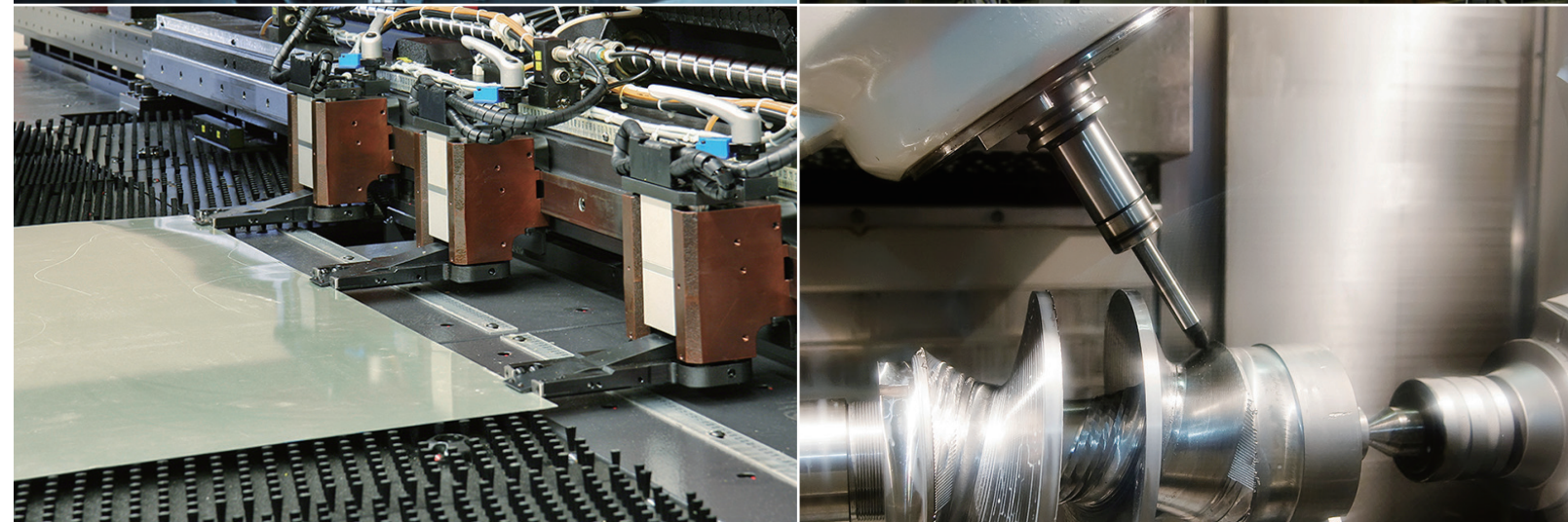
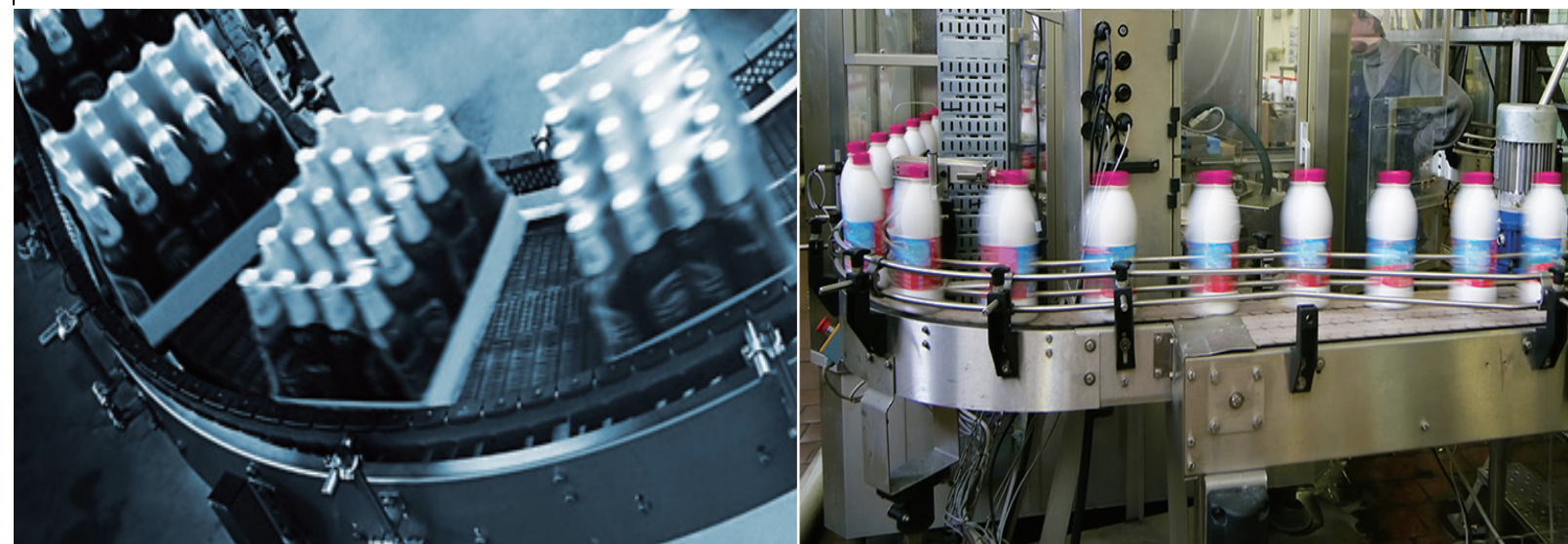


客服热线 400-820-9595

## 绵密网络 专业服务

中达电通已建立了 71 个分支机构及服务网点，并塑建训练有素的专业团队，提供客户最满意的服务，公司技术人员能在 2 小时内回应您的问题，并在 48 小时内提供所需服务。

上海 电话:(021)6301-2827	南昌 电话:(0791)8625-5010	合肥 电话:(0551)6281-6777	南京 电话:(025)8334-6585	杭州 电话:(0571)8882-0610
武汉 电话:(027)8544-8475	长沙 电话:(0731)8549-9156	南宁 电话:(0771)5879-599	厦门 电话:(0592)5313-601	广州 电话:(020)3879-2175
济南 电话:(0531)8690-7277	郑州 电话:(0371)6384-2772	北京 电话:(010)8225-3225	天津 电话:(022)2301-5082	太原 电话:(0351)4039-475
乌鲁木齐 电话:(0991)4678-141	西安 电话:(029)8836-0780	成都 电话:(028)8434-2075	重庆 电话:(023)8806-0306	哈尔滨 电话:(0451)5366-0643
沈阳 电话:(024)2334-1612	长春 电话:(0431)8892-5060			



创变新未来

## 台达交流伺服驱动器 ASDA-A2 系列

 **DELTA 台达**  
中达电通股份有限公司

地址：上海市浦东新区民夏路238号  
邮编：201209  
电话：(021)5863-5678  
传真：(021)5863-0003  
网址：<http://www.delta-china.com.cn>



扫一扫，关注官方微信




5014055302

版本3.0 (201908)

中达电通公司版权所有  
如有改动，恕不另行通知



[www.delta-china.com.cn](http://www.delta-china.com.cn)

 **台 达**  
**DELTA**  
共 创 智 能 绿 生 活

## 快、稳、准；更快、更稳、更准。

台达电子，工控界的小巨人，总是吸引着众人的目光，引领着市场的方向，在千万的等待与期盼的下，台达 ASDA-A2 终于闪亮登场。

在「控制命令源越接近驱动元件越好」的潮流下，台达 ASDA-A2 增添了许多令人惊叹的元素，整合了部分上位机的运动控制功能。内含电子凸轮 ( E-CAM )，是飞剪 ( Flying Shear ) 与追剪 ( Rotary shear ) 界的一把利刃，是需使用凸轮做同步控制的最佳伙伴。全新的位置控制模式 ( PR Mode )，更是经典，无人能出其右。

支持多种运动控制网路功能 ( CANopen、DMCNET、EtherCAT )，可以让使用者顺利的连结整个系统。全闭环控制、自动高频共振抑制 ( Auto Notch Filter )、悬臂梁晃动抑制 ( Vibration Suppression )、与龙门控制功能 ( Gantry )，更可看出 A2 精湛的工艺。高精度 20-bits 编码器，是精准定位的必备武器。高速脉冲撷取功能 ( Capture ) 与高速脉冲比较功能 ( Compare )，是无段定位的最佳辅佐。高响应速度频宽 1kHz，是推动 A2 快速反应的引擎。

新创的 ASDA-Soft PR 路径编辑软件与高速监控示波器，是方便 ASDA-A2 使用的最佳推手。

台达 ASDA-A2 绝对是值得您藉重与托付的高才。

## 目录

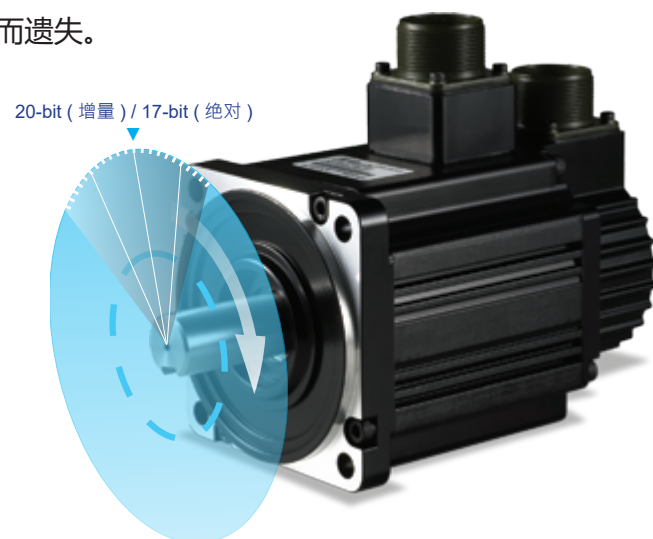
3	ASDA-A2 伺服驱动器产品特色
9	伺服系统对应参照表
13	型号说明
14	电机特色
15	ECMA 电机规格
21	ECMA 系列伺服电机外观尺寸
29	界面搭配简介
31	控制模式配线
39	软件特色简介
41	配件一览表
43	驱动器规格
45	驱动器尺寸
51	配件
61	配件选用表
69	驱动器安规解释
70	再生电阻表



## ASDA-A2 伺服驱动器产品特色

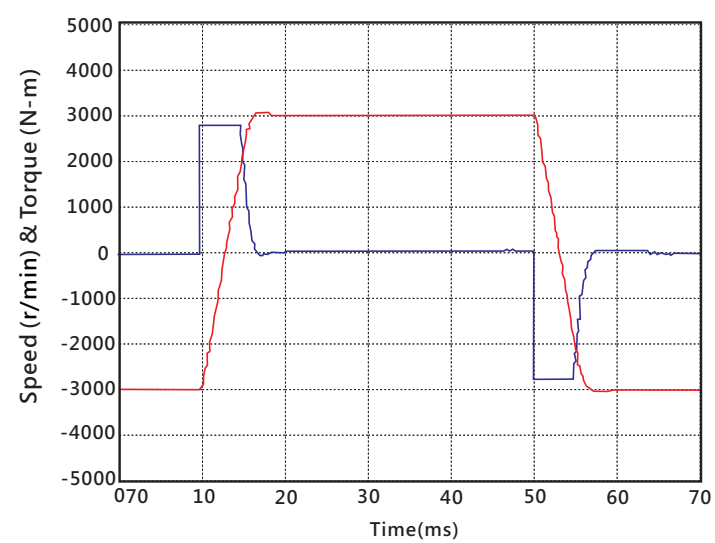
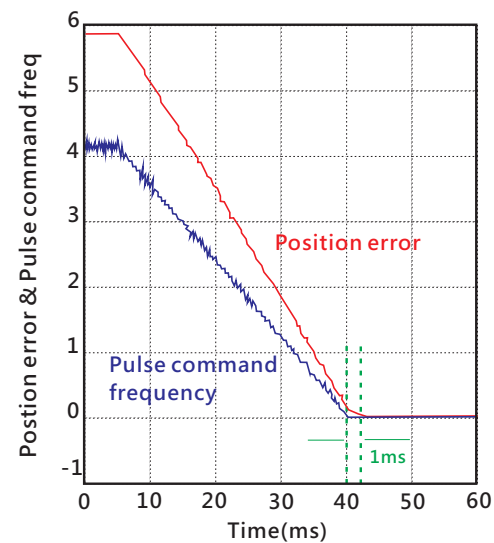
### 精准定位

- ▶ ECMA 伺服电机搭配高精度 20-bit 等级编码器，提升定位精度与低速运转稳定度。
- ▶ 支持绝对型编码器 (17-bit)，电机位置不因断电而遗失。



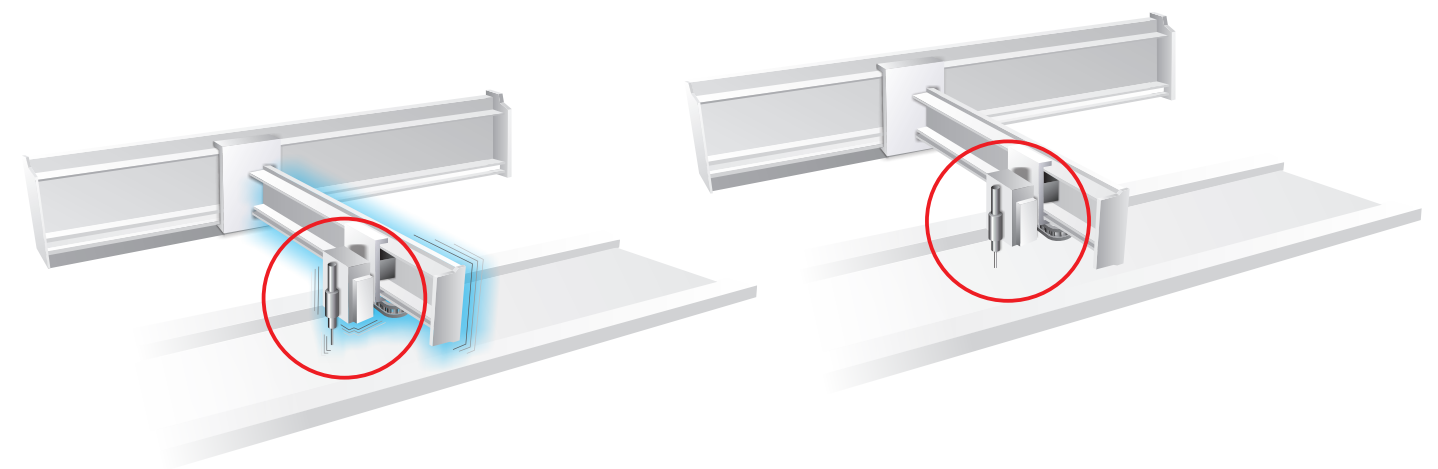
### 优异的高速反应性能

- ▶ 速度响应频宽为 1 kHz。
- ▶ 命令整定时间在 1 ms 的内。
- ▶ 加速度由 -3000 r/min 至 3000 r/min 加速时间只需 7 ms! (测试条件为 60 框号 400W 电机空载情况下。)



### 卓越的高低频抑振能力

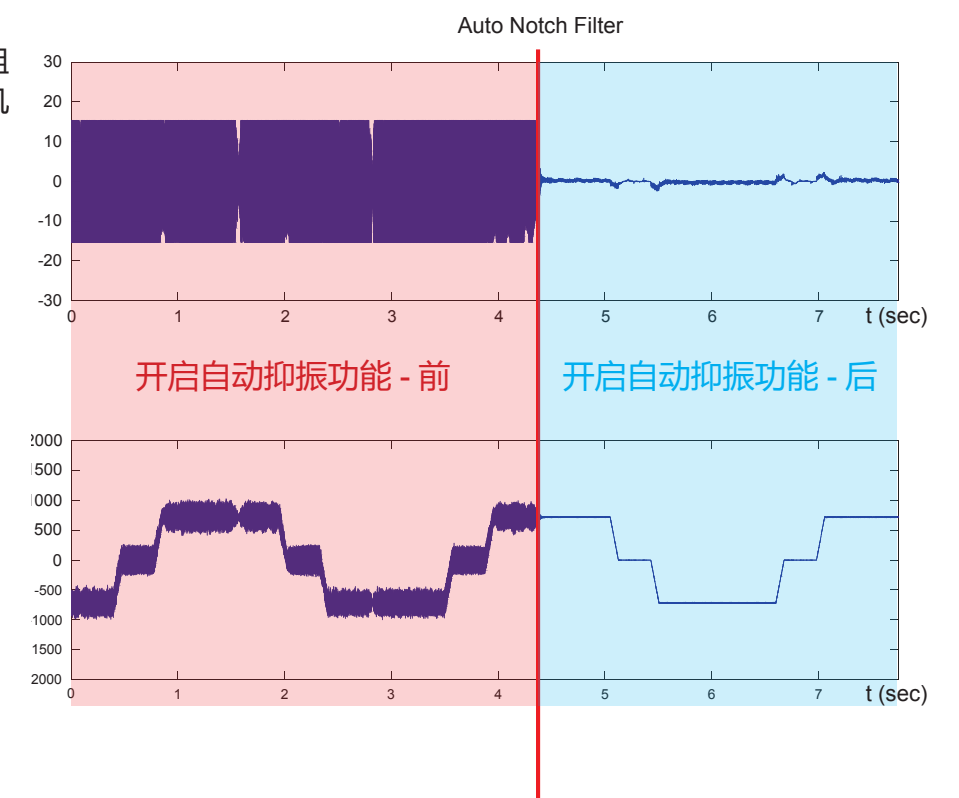
- ▶ 内置自动低频摆振抑制 (悬臂梁晃动抑制)，提供两组 Vibration Suppression Filter，可抑制长摆臂机构末端摆振现象。



未使用低频抑振功能  
整定时摆臂末端振荡

开启低频抑振功能  
整定时不会引起摆臂末端振荡

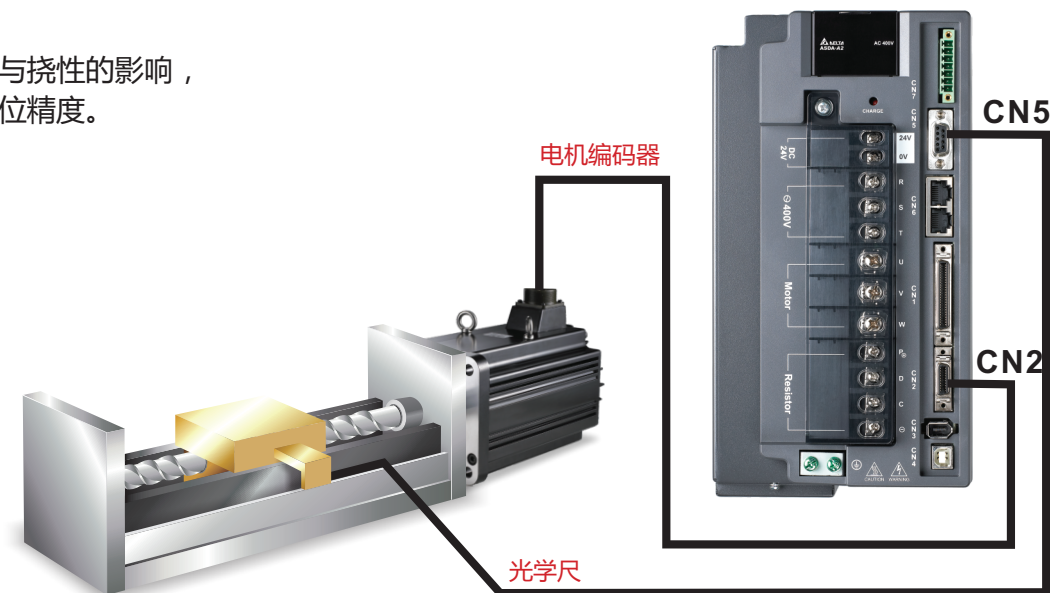
- ▶ 内置自动高频共振抑制，提供两组自动 Notch Filter，与一组手动 Notch Filter，有效抑制机械结构的共振现象。



## ASDA-A2 伺服驱动器产品特色

### 全闭环控制<sup>\*1</sup>

- ▶ 降低机械传动背隙与挠性的影响，并确保机械终端定位精度。



注：  
\*1: 仅 PT 及 DMCNET 模式支持全闭环功能

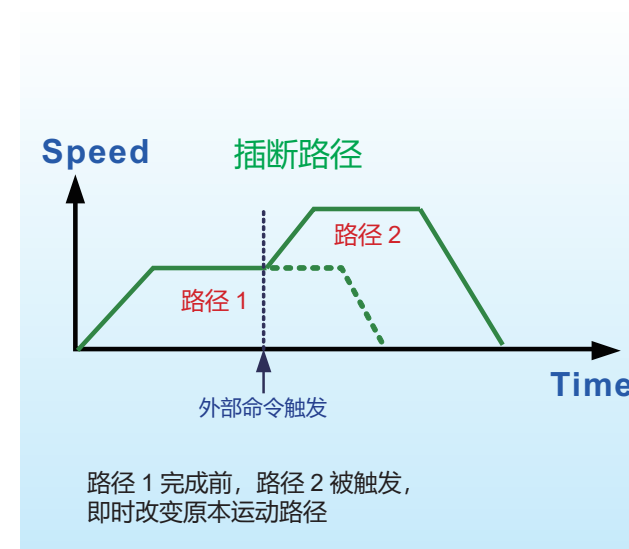
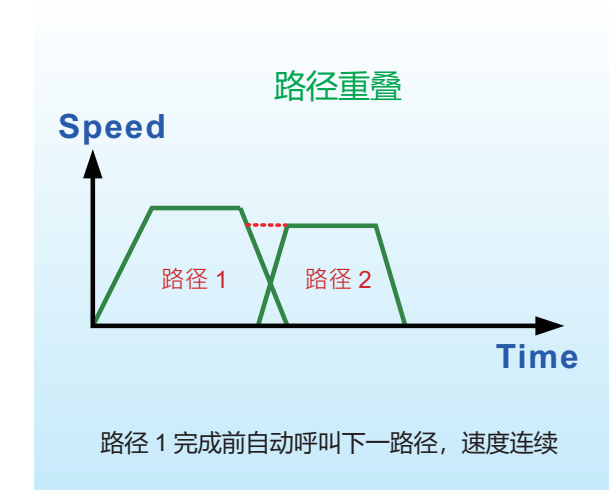
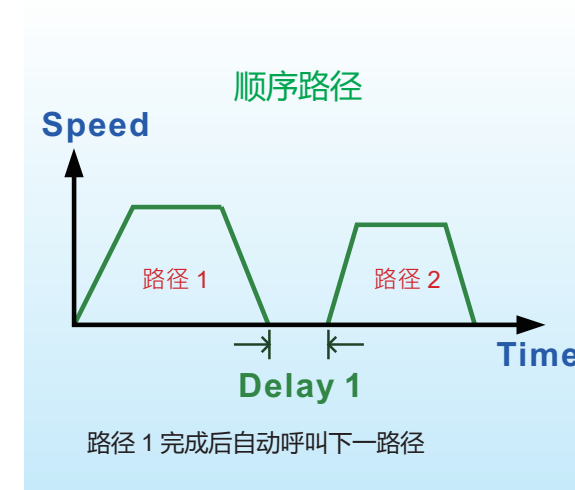
### 内置电子凸轮 (E-CAM) 功能

- ▶ 凸轮轮廓可达 720 点。
- ▶ 曲线任两点间可完成自动平滑插补设置，确保机械运动平顺。
- ▶ ASDA-Soft 软件提供电子凸轮 (E-CAM) 编辑功能。
- ▶ 可用于飞剪、追剪、或其它需要主从控制的场合。



### 高灵活性的内部位置编程模式

- ▶ ASDA-Soft 软件提供内部参数编辑功能，方便规划路径行程。
- ▶ PR 模式提供 64 点，可规划多点连续运动。
- ▶ 可中途改变终点位置，各区间速度与加减速命令。
- ▶ 提供原点复归模式 35 种 / 程式跳跃模式 / 参数写入模式 / 速度模式 / 位置模式等共 5 大模式。
- ▶ 支持位置的绝对命令、相对命令、增量命令、高速抓取相对命令等。

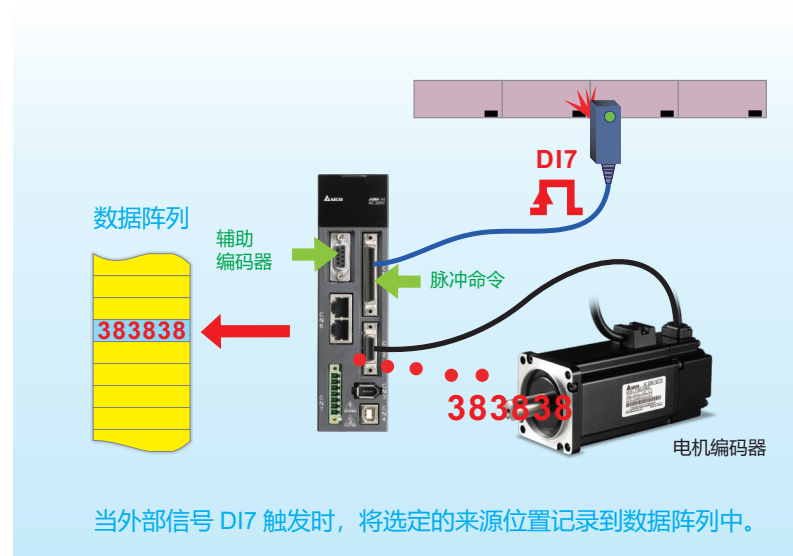


## ASDA-A2 伺服驱动器产品特色

提供即时性的位置记录与位置比较功能

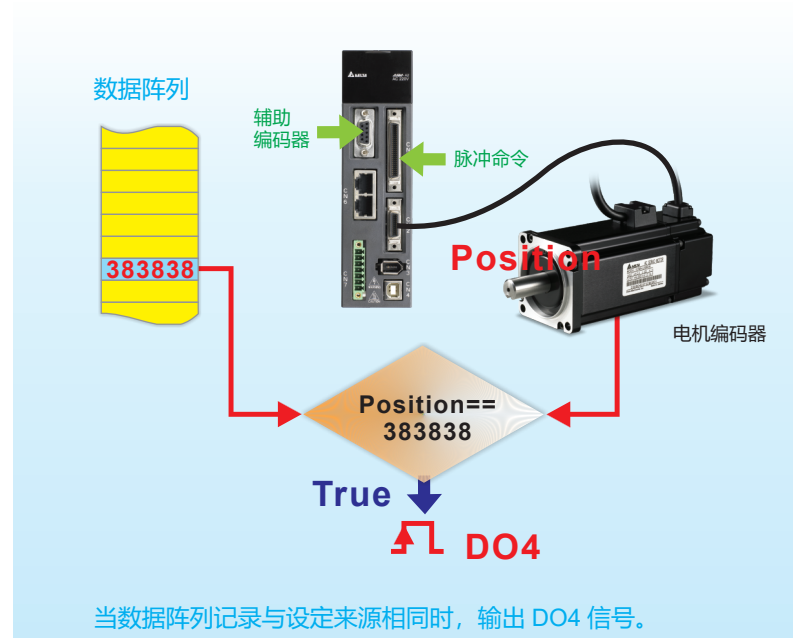
### 高速脉冲撷取功能 (Capture)

- ▶ 可撷取运动轴的瞬时位置坐标，响应时间 5us。
- ▶ 可应用于如动态色标追随场合。
- ▶ 可记录位置高达 800 笔。

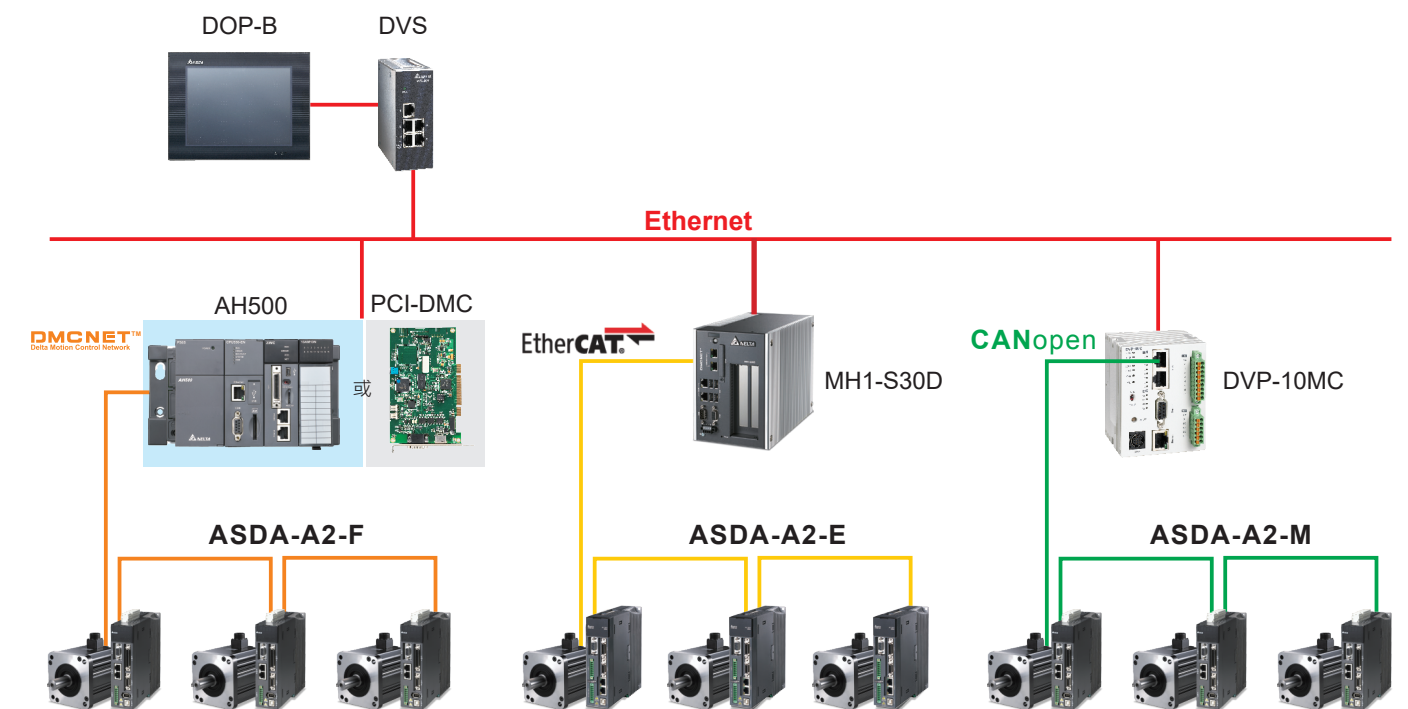


### 高速脉冲比较功能 (Compare)

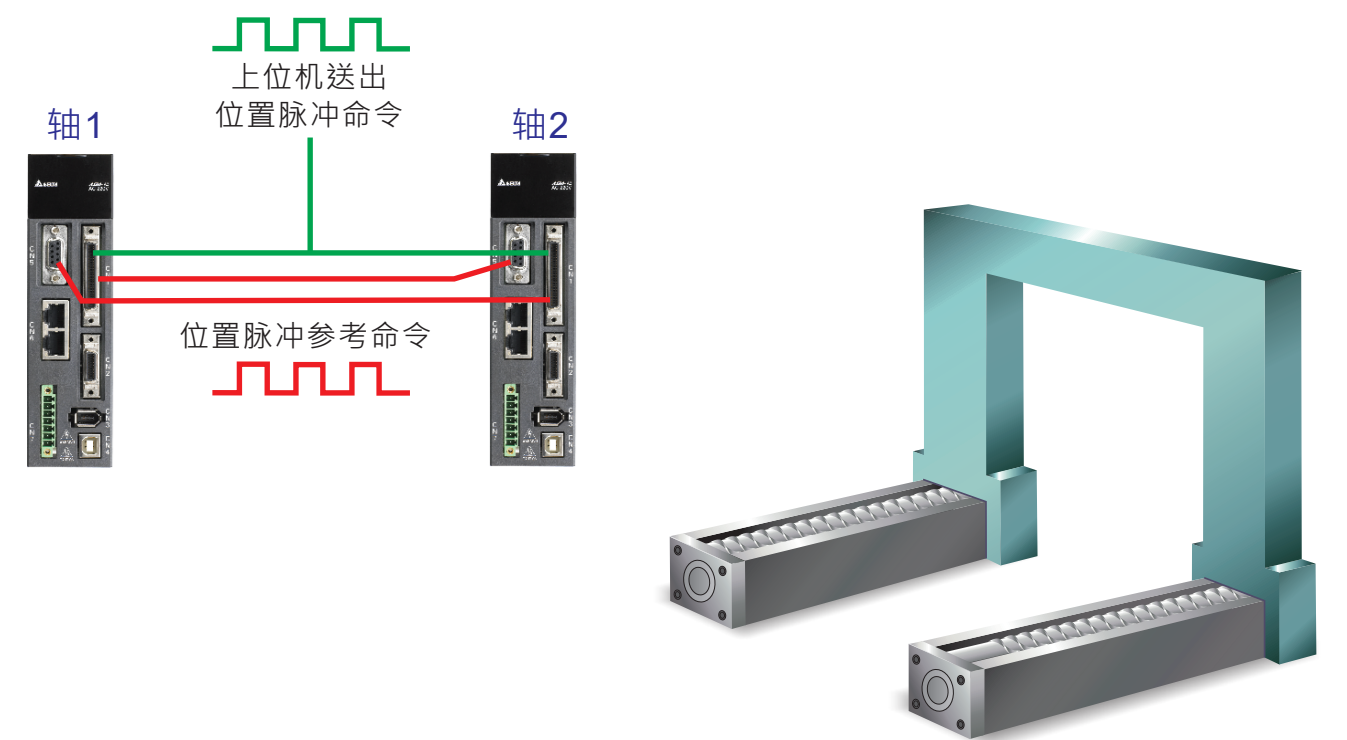
- ▶ 运动轴位置到达预设坐标，瞬时输出脉冲响应时间 5us。
- ▶ 可用于如 CCD 连续触发场合。
- ▶ 可比较位置高达 800 笔。



支持 CANopen、DMCNET、EtherCAT 多种高速总线，实现多轴同步控制



内置龙门控制演算法，配线容易，可靠度高。



# 伺服系统对应参照表

## 220V 系列

Motor 系列		电源	电机				伺服驱动器		
			输出 (W)	型号	额定电流 (Arms)	瞬时最大电流 (A)	型号	连续输出电流 (Arms)	瞬时最大输出电流 (A)
低惯量	ECMA-C 3000 r/min	单 / 三相	50	ECMA-C1040F □ S	0.69	2.05	ASD-A2-0121- □	0.90	2.70
			100	ECMA-C △ 0401 □ S	0.90	2.70			
			200	ECMA-C △ 0602 □ S	1.55	4.65	ASD-A2-0221- □	1.55	4.65
			400	ECMA-C △ 0604 □ S	2.60	7.80	ASD-A2-0421- □	2.60	7.80
			400	ECMA-C △ 0804 □ 7	2.60	7.80			
			750	ECMA-C △ 0807 □ S	5.10	15.30	ASD-A2-0721- □	5.10	15.30
			750	ECMA-C △ 0907 □ S	3.66	11.00	ASD-A2-1021- □	7.30	21.90
			1000	ECMA-C △ 0910 □ S	4.25	12.37			
			1000	ECMA-C △ 1010 □ S	7.30	21.90			
			2000	ECMA-C △ 1020 □ S	12.05	36.15	ASD-A2-2023- □	13.40	40.20
			3000	ECMA-C △ 1330 □ 4	17.2	47.5	ASD-A2-3023- □	19.40	58.20
中惯量	ECMA-E 2000 r/min	单 / 三相	500	ECMA-E △ 1305 □ S	2.90	8.70	ASD-A2-0421- □	2.60	7.80
			1000	ECMA-E △ 1310 □ S	5.60	16.80	ASD-A2-0721- □	5.10	15.30
			1500	ECMA-E △ 1315 □ S	8.30	24.90	ASD-A2-1021- □	7.30	21.90
			2000	ECMA-E △ 1320 □ S	11.01	33.03	ASD-A2-1521- □	8.66	24.90
			2000	ECMA-E △ 1820 □ S	11.22	33.66			
			3000	ECMA-E △ 1830 □ S	16.10	48.30	ASD-A2-2023- □	13.40	40.20
			3500	ECMA-E △ 1835 □ S	19.20	57.60			
			5000	ECMA-E △ 1845 □ S	32.50	81.30			
中高惯量	ECMA-F 1500 r/min	单 / 三相	500	ECMA-F △ 1305 □ S	3.90	12.10	ASD-A2-0721- □	5.10	15.30
			850	ECMA-F △ 1308 □ S	7.10	19.40	ASD-A2-1021- □	7.30	21.90
			1300	ECMA-F △ 1313 □ S	12.60	38.60	ASD-A2-2023- □	13.40	40.20
			1800	ECMA-F △ 1318 □ S	13.00	36.00			
			3000	ECMA-F △ 1830 □ S	19.40	58.20	ASD-A2-3023- □	19.40	58.20
			4500	ECMA-F △ 1845 □ S	32.50	81.30	ASD-A2-4523- □	32.50	70.7
			5500	ECMA-F △ 1855 □ 3	40.00	100.00	ASD-A2-5523- □	40.00	106
			7500	ECMA-F △ 1875 □ 3	47.50	118.80	ASD-A2-7523- □	47.50	141.1
			11000	ECMA-F1221B □ 3	51.80	129.50	ASD-A2-1B23- □	54.40	141.1
			15000	ECMA-F1221F □ S	67	162	ASD-A2-1F23- □	70.00	212.2
			高惯量	ECMA-C/G 3000 r/min	单 / 三相	400	ECMA-C △ 0604 □ H	2.60	7.80
750	ECMA-C △ 0807 □ H	5.10				15.30	ASD-A2-0721- □	5.10	15.30
300	ECMA-G △ 1303 □ S	2.50				7.50	ASD-A2-0421- □	2.60	7.80
600	ECMA-G △ 1306 □ S	4.80				14.40	ASD-A2-0721- □	5.10	15.30
900	ECMA-G △ 1309 □ S	7.50				22.50	ASD-A2-1021- □	7.30	21.90



- 1) 驱动器型号后的 □ 为 ASDA-A2 机种代码, 请参照实际购买产品的型号资讯。  
 2) 伺服电机型号中的 △ 为编码器型式。△ =1: 增量型, 20-bit; △ =2: 增量型, 17-bit; △ =A: 绝对型。  
 3) 伺服电机型号中的 □ 为刹车或键槽 / 油封仕様

# 伺服系统对应参照表

## 400V 系列

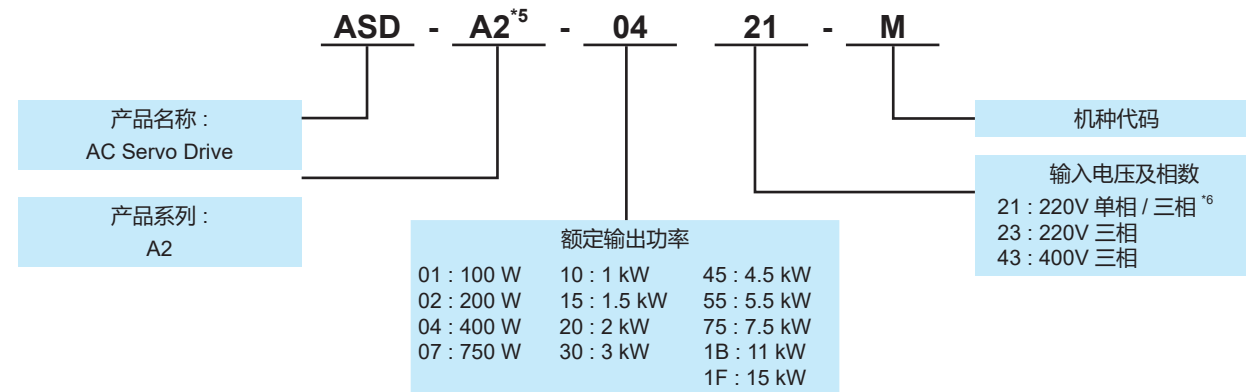
Motor 系列		电源	电机				伺服驱动器		
Motor 系列		电源	输出 (W)	型号	额定电流 (Arms)	瞬时最大电流 (A)	型号	连续输出电流 (Arms)	瞬时最大输出电流 (A)
低惯量	ECMA-J 3000 r/min	三相	400	ECMA-J △ 0604 □ S	1.62	4.85	ASD-A2-0743-□	3.07	9.21
			750	ECMA-J △ 0807 □ S	3.07	9.5	ASD-A2-0743-□	3.07	9.21
			750	ECMA-J △ 0907 □ S	2.16	6.37	ASD-A2-1043-□	3.52	9.86
			1000	ECMA-J △ 0910 □ S	2.4	7.17	ASD-A2-0743-□	3.07	9.21
			1000	ECMA-J △ 1010 □ S	4.15	12.46	ASD-A2-1043-□	3.52	9.86
			1000	ECMA-J △ 1010 □ S	4.15	12.46	ASD-A2-1543-□	5.02	10.04
			1000	ECMA-J △ 1010 □ S	4.15	12.46	ASD-A2-2043-□	6.66	18.65
中惯量	ECMA-K 2000 r/min	三相	2000	ECMA-J △ 1020 □ S	7.09	21.28	ASD-A2-2043-□	6.66	18.65
			3000	ECMA-J △ 1330 □ 4	9.8	29.99	ASD-A2-3043-□	11.9	33.2
			750	ECMA-K △ 1305 □ S	1.7	5.2	ASD-A2-3043-□	11.9	33.32
			1000	ECMA-K △ 1310 □ S	3.52	10.56	ASD-A2-0743-□	3.07	9.21
			1000	ECMA-K △ 1310 □ S	3.52	10.56	ASD-A2-1043-□	3.52	9.86
			1000	ECMA-K △ 1310 □ S	3.52	10.56	ASD-A2-1543-□	5.02	10.04
			1000	ECMA-K △ 1310 □ S	3.52	10.56	ASD-A2-2043-□	6.66	18.65
中高惯量	ECMA-L 1500 r/min	三相	1500	ECMA-K △ 1315 □ S	5.02	15.06	ASD-A2-1543-□	5.02	10.04
			2000	ECMA-K △ 1320 □ S	6.66	19.98	ASD-A2-2043-□	6.66	18.65
			2000	ECMA-K △ 1820 □ S	6.6	19.88	ASD-A2-2043-□	6.66	18.65
			2000	ECMA-K △ 1820 □ S	6.6	19.88	ASD-A2-3043-□	11.9	33.32
			750	ECMA-L △ 1305 □ S	2.1	6.1	ASD-A2-2043-□	6.66	18.65
			850	ECMA-L △ 1308 □ S	3.4	8.85	ASD-A2-3043-□	11.9	33.32
			1300	ECMA-L △ 1313 □ S	5.02	15	ASD-A2-4543-□	20	44
			3000	ECMA-L △ 1830 □ S	11.53	34.6	ASD-A2-4543-□	20	44
			4500	ECMA-L △ 1845 □ S	20.8	52	ASD-A2-5543-□	22.04	48.49
			5500	ECMA-L △ 1855 □ 3	22.37	56	ASD-A2-7543-□	28.39	62.46
高惯量	ECMA-M 3000 r/min	三相	7500	ECMA-L △ 1875 □ 3	27.3	68.3	ASD-A2-5543-□	22.04	48.49
			11000	ECMA-L1221B □ 3	27.2	68	ASD-A2-7543-□	28.39	62.46
			15000	ECMA-L1221F □ 3	41.6	100	ASD-A2-7543-□	28.39	62.46
			900	ECMA-M △ 1309 □ S	4.4	13.1	ASD-A2-1B43-□	28.1	61.82
							ASD-A2-1F43-□	38.65	85.03
							ASD-A2-1B43-□	28.1	61.82
							ASD-A2-1F43-□	38.65	85.03
							ASD-A2-1F43-□	38.65	85.03
							ASD-A2-1543-□	5.02	10.04



- 1) 驱动器型号后的 □ 为 ASDA-A2 机种代码, 请参照实际购买产品的型号资讯。  
 2) 伺服电机型号中的 △ 为编码器型式。△ =1: 增量型, 20-bit; △ =2: 增量型, 17-bit; △ =A: 绝对型。  
 3) 伺服电机型号中的 □ 为刹车或键槽 / 油封仕様

## 型号说明

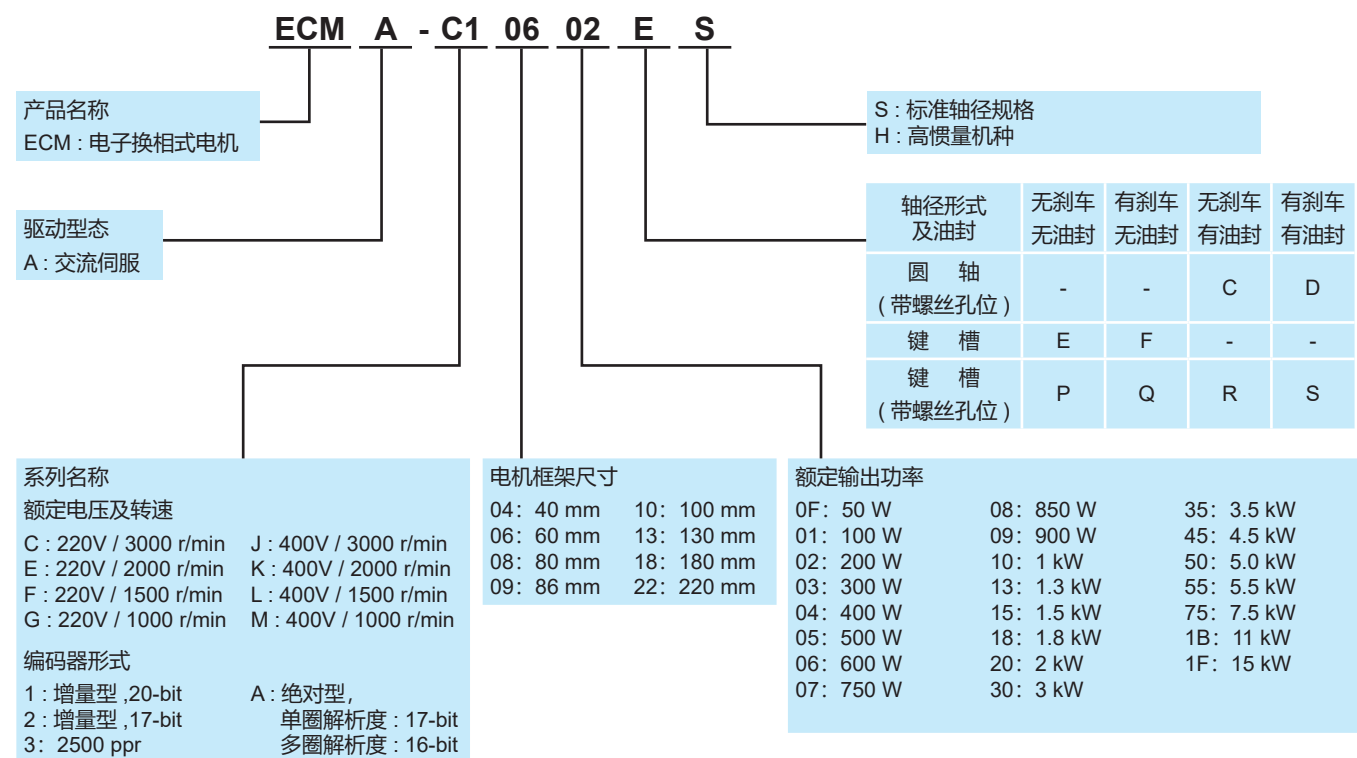
### 伺服驱动器 ASDA-A2 系列



	代码	RS-485 (CN3)	全闭环控制 (CN5) <sup>1</sup>	DI 扩充接口 (CN7)	EtherCAT <sup>4</sup>	CANopen	DMCNET	类比电压控制	脉冲输入	PR 参数	电子凸轮 (E-CAM) <sup>3</sup>
标准型	L	○	○	X	X	X	X	○	○	○	X
	U	○	○	○	X	X	X	○	○	○	○
网路型	E	X	X	○	○	X	X	X	X	○	X
	F	○	○	X	X	X	○	X	X	○ <sup>2</sup>	X
	M	○	○	X	X	○	X	○	○	○	○

- NOTE**
- PR 模式下，只有 A2-F 支持全闭环功能。
  - 唯有 DMCNET 总线可在通讯模式下读写 PR 参数。
  - E-CAM 功能只能在 PR 模式下使用。
  - 关于 ASDA A2-E EtherCAT 机种的相关资讯，请参考 A2-E 型录。
  - F/-M 通讯型机种在 400V/11kW、15kW 时为 A2R。
  - 100W~1.5kW 标示为 21，单相 / 三相都可以接。

### 伺服电机 ECMA 系列

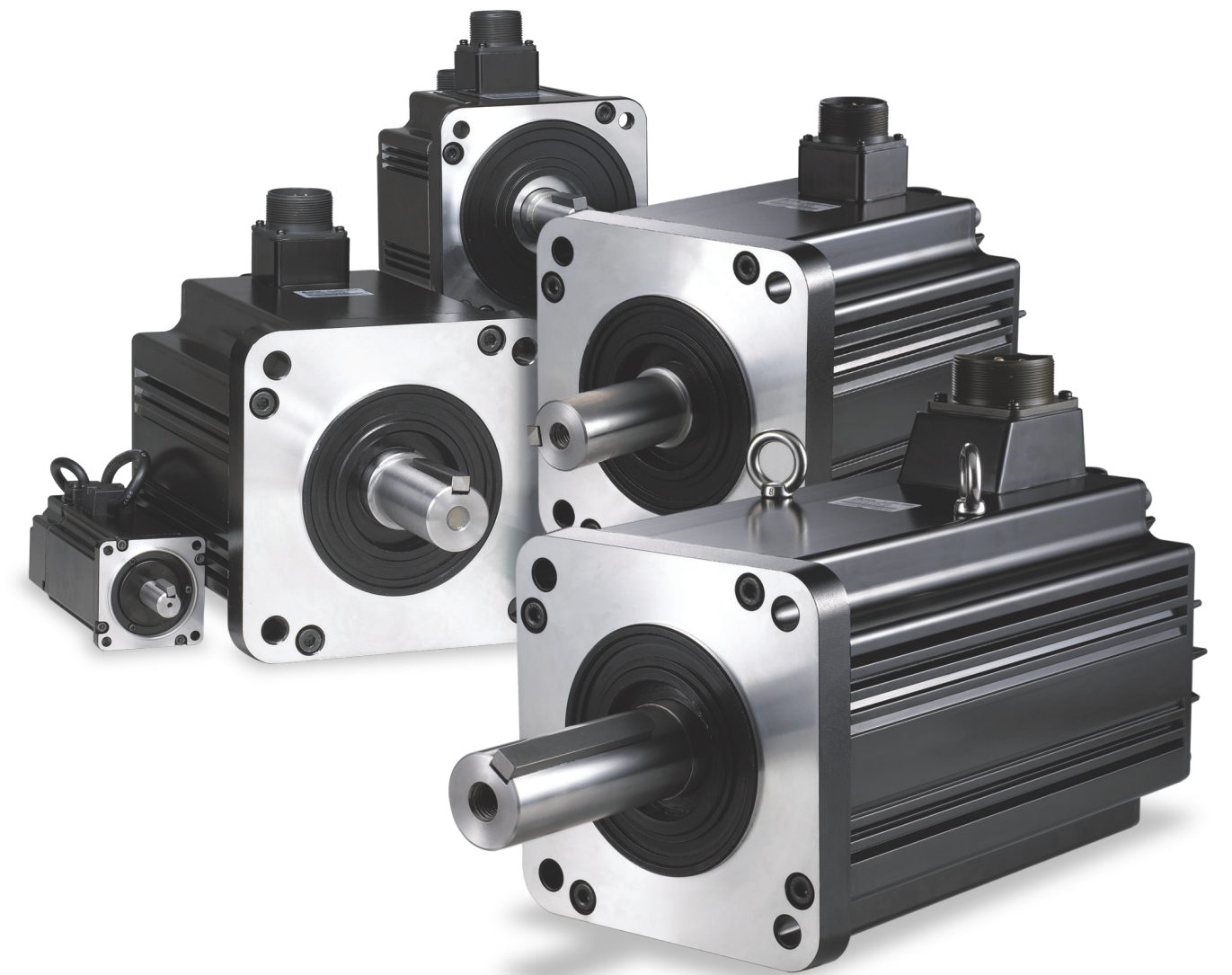


## 电机产品特色

**ECMA** 电机为永磁式交流伺服电机，支持 200V ~ 230V 交流伺服驱动器 ASDA-A2 220V 系列，其额定功率范围为 50 W 到 15 kW。电机框号有 40 mm、60 mm、80 mm、86 mm、100 mm、130 mm、180 mm、220 mm 共八种尺寸，电机转速范围从 1000 r/min 到 5000 r/min，最大扭矩范围为 0.477 N-m 到 224 N-m。

另外，支持 380V ~ 480V 交流伺服驱动器 ASDA-A2 400V 系列的电机，其额定功率范围为 400 W 到 15KW。电机框号框号有 40mm、60 mm、80 mm、86mm、100mm、130 mm、180 mm、220mm 共八种尺寸，电机转速范围从 1000 r/min 到 5000 r/min，最大扭矩范围为 0.477 N-m 到 224 N-M。


电机的配件部分有支持刹车、油封，并提供圆轴和键槽两种轴端型式。






## 电机规格

### 低惯量系列 - 220V 系列

机型: ECMA 系列	C 104		C Δ 04		C Δ 06		C Δ 08		C Δ 09		C Δ 10		C Δ 13
	0F	01	02	04 □ S	04	07	07	10	10	20	10	20	30
额定功率 (kW)	0.05	0.1	0.2	0.4	0.4	0.75	0.75	1.0	1.0	2.0	3.0		
额定扭矩 (N·m) <sup>1</sup>	0.159	0.32	0.64	1.27	1.27	2.39	2.39	3.18	3.18	6.37	9.55		
最大扭矩 (N·m)	0.477	0.96	1.92	3.82	3.82	7.16	7.14	8.78	9.54	19.11	28.65		
额定转速 (r/min)	3000				3000				3000		3000		
最高转速 (r/min)	5000				3000				5000		4500		
额定电流 (A)	0.69	0.90	1.55	2.6	2.6	5.1	3.66	4.25	7.3	12.05	17.2		
瞬时最大电流 (A)	2.05	2.70	4.65	7.8	7.8	15.3	11	12.37	21.9	36.15	47.5		
每秒最大功率 (kW/s)	12.27	27.7	22.4	57.6	24.0	50.4	29.6	38.6	38.1	90.6	71.8		
转子惯量 (x10-4kg·m <sup>2</sup> ) (不带刹车)	0.0206	0.037	0.177	0.277	0.68	1.13	1.93	2.62	2.65	4.45	12.7		
机械常数 (ms)	1.2	0.75	0.80	0.53	0.74	0.63	1.72	1.20	0.74	0.61	1.11		
扭矩常数 -KT(N·m/A)	0.23	0.36	0.41	0.49	0.49	0.47	0.65	0.75	0.44	0.53	0.557		
电压常数 -KE(mV/(r/min))	9.8	13.6	16	17.4	18.5	17.2	24.2	27.5	16.8	19.2	20.98		
电机阻抗 (Ohm)	12.7	9.30	2.79	1.55	0.93	0.42	1.34	0.897	0.20	0.13	0.0976		
电机感抗 (mH)	26	24.0	12.07	6.71	7.39	3.53	7.55	5.7	1.81	1.50	1.21		
电气常数 (ms)	2.05	2.58	4.3	4.3	7.96	8.36	5.66	6.35	9.3	11.4	12.4		
绝缘等级	A 级 (UL), B 级 (CE)												
绝缘阻抗	100MΩ, DC 500V 以上												
绝缘耐压	1.8k Vac, 1 sec												
重量 (kg) (不带刹车)	0.42	0.5	1.2	1.6	2.1	3.0	2.9	3.8	4.3	6.2	7.8		
重量 (kg) (带刹车)	--	0.8	1.5	2.0	2.9	3.8	3.69	5.5	4.7	7.2	9.2		
径向最大荷重 (N)	78.4	78.4	196	196	245	245	245	245	490	490	490		
轴向最大荷重 (N)	39.2	39.2	68	68	98	98	98	98	98	98	98		
每秒最大功率 (kW/s) (带刹车)	--	25.6	21.3	53.8	22.1	48.4	29.3	37.9	30.4	82	65.1		
转子惯量 (x10-4kg·m <sup>2</sup> ) (带刹车)	--	0.04	0.19	0.30	0.73	1.18	1.95	2.67	3.33	4.95	14.0		
机械常数 (ms) (带刹车)	--	0.81	0.85	0.57	0.78	0.65	1.74	1.22	0.93	0.66	1.22		
刹车保持扭矩 [Nt·m (min)] <sup>2</sup>	--	0.3	1.3	1.3	2.5	2.5	2.5	2.5	8	8	10.0		
刹车消耗功率 (at 20°C)[W]	--	7.3	6.5	6.5	8.2	8.2	8.2	8.2	18.7	18.7	19.0		
刹车释放时间 [ms (Max)]	--	5	10	10	10	10	10	10	10	10	10		
刹车吸引时间 [ms (Max)]	--	25	70	70	70	70	70	70	70	70	70		
振动级数 (μm)	15												
使用温度 (°C)	0°C to 40°C												
保存温度 (°C)	-10°C to 80°C												
使用湿度	20 to 90%RH (不结露)												
保存湿度	20 to 90%RH (不结露)												
耐振性	2.5G												
IP 等级	IP65 (使用防水接头, 以及轴心密封安装 (或是使用油封机种))												
安规认证													

\*1. 规格中的额定扭矩值为安装于下列散热片尺寸且环境温度在 0 ~ 40°C 时的连续容许转矩值:  
 ECMA-\_\_ 04 / 06 / 08: 250mm x 250mm x 6mm  
 ECMA-\_\_ 10: 300mm x 300mm x 12mm  
 ECMA-\_\_ 13: 400mm x 400mm x 20mm  
 ECMA-\_\_ 18: 550mm x 550mm x 30mm  
 ECMA-\_\_ 22: 650mm x 650mm x 35mm  
 材质: 铝制 (Aluminum) - F40, F60, F80, F100, F130, F180, F220  
 \*2. 内置于伺服电机内的刹车器功能为保持物件于停止的状态, 请勿用于减速或动态刹车。

### 中惯量系列 - 220V 系列

机型: ECMA 系列	E Δ 13				E Δ 18		
	05	10	15	20	20	30	35
额定功率 (kW)	0.5	1.0	1.5	2.0	2.0	3.0	3.5
额定扭矩 (N·m) <sup>1</sup>	2.39	4.77	7.16	9.55	9.55	14.32	16.71
最大扭矩 (N·m)	7.16	14.3	21.48	28.65	28.65	42.97	50.13
额定转速 (r/min)	2000						
最高转速 (r/min)	3000						
额定电流 (A)	2.9	5.6	8.3	11.01	11.22	16.1	19.2
瞬时最大电流 (A)	8.7	16.8	24.9	33.03	33.66	48.3	57.6
每秒最大功率 (kW/s)	7.0	27.1	45.9	62.5	26.3	37.3	50.8
转子惯量 (x10-4kg·m <sup>2</sup> ) (不带刹车)	8.17	8.41	11.18	14.59	34.68	54.95	54.95
机械常数 (ms)	1.91	1.51	1.10	0.96	1.62	1.06	1.08
扭矩常数 -KT(N·m/A)	0.83	0.85	0.87	0.87	0.85	0.89	0.87
电压常数 -KE(mV/(r/min))	30.9	31.9	31.8	31.8	31.4	32.0	32
电机阻抗 (Ohm)	0.57	0.47	0.26	0.174	0.119	0.052	0.052
电机感抗 (mH)	7.39	5.99	4.01	2.76	2.84	1.38	1.38
电气常数 (ms)	12.96	12.88	15.31	15.86	23.87	26.39	26.39
绝缘等级	A 级 (UL), B 级 (CE)						
绝缘阻抗	100MΩ, DC 500V 以上						
绝缘耐压	1.8k Vac, 1 sec						
重量 (kg) (不带刹车)	6.8	7.0	7.5	7.8	13.5	18.5	18.5
重量 (kg) (带刹车)	8.2	8.4	8.9	9.2	17.5	22.5	22.5
径向最大荷重 (N)	490	490	490	490	1176	1470	1470
轴向最大荷重 (N)	98	98	98	98	490	490	490
每秒最大功率 (kW/s) (带刹车)	6.4	24.9	43.1	57.4	24.1	35.9	48.9
转子惯量 (x10-4kg·m <sup>2</sup> ) (带刹车)	8.94	9.14	11.90	15.88	37.86	57.06	57.06
机械常数 (ms) (带刹车)	2.07	1.64	1.19	1.05	1.77	1.10	1.12
刹车保持扭矩 [Nt·m (min)] <sup>2</sup>	10.0	10.0	10.0	10.0	25.0	25.0	25.0
刹车消耗功率 (at 20°C)[W]	19.0	19.0	19.0	19.0	20.4	20.4	20.4
刹车释放时间 [ms (Max)]	10	10	10	10	10	10	10
刹车吸引时间 [ms (Max)]	70	70	70	70	70	70	70
振动级数 (μm)	15						
使用温度 (°C)	0°C to 40°C						
保存温度 (°C)	-10°C to 80°C						
使用湿度	20 to 90%RH (不结露)						
保存湿度	20 to 90%RH (不结露)						
耐振性	2.5G						
IP 等级	IP65 (使用防水接头, 以及轴心密封安装 (或是使用油封机种))						
安规认证							

\*1. 规格中的额定扭矩值为安装于下列散热片尺寸且环境温度在 0 ~ 40°C 时的连续容许转矩值:  
 ECMA-\_\_ 04 / 06 / 08: 250mm x 250mm x 6mm  
 ECMA-\_\_ 10: 300mm x 300mm x 12mm  
 ECMA-\_\_ 13: 400mm x 400mm x 20mm  
 ECMA-\_\_ 18: 550mm x 550mm x 30mm  
 ECMA-\_\_ 22: 650mm x 650mm x 35mm  
 材质: 铝制 (Aluminum) - F40, F60, F80, F100, F130, F180, F220  
 \*2. 内置于伺服电机内的刹车器功能为保持物件于停止的状态, 请勿用于减速或动态刹车。

# 电机规格

## 中高惯量系列 - 220V 系列

机型：ECMA 系列	F △ 13				F △ 18				F122	
	05	08	13	18	30	45	55	75	1B	1F
额定功率 (kW)	0.5	0.85	1.3	1.8	3.0	4.5	5.5	7.5	11	15
额定扭矩 (N·m) <sup>1</sup>	3.18	5.41	8.34	11.48	19.10	28.65	35.01	47.74	70	95.4
最大扭矩 (N·m)	8.92	13.8	23.3	28.7	57.29	71.62	87.53	119.36	175	224.0
额定转速 (r/min)	1500									
最高转速 (r/min)	3000								2000	
额定电流 (A)	3.9	7.1	12.6	13	19.4	32.5	40.0	47.5	51.8	67
瞬时最大电流 (A)	12.1	19.4	38.6	36	58.2	81.3	100.0	118.8	129.5	162
每秒最大功率 (kW/s)	9.8	21.52	34.78	52.93	66.4	105.5	122.9	159.7	144.9	201.8
转子惯量 (x10-4kg·m <sup>2</sup> )(不带刹车)	10.3	13.6	20	24.9	54.95	77.75	99.78	142.7	338	451
机械常数 (ms)	2.8	2.43	1.62	1.7	1.28	0.92	0.96	0.63	1.38	1.23
扭矩常数 -KT(N·m/A)	0.82	0.76	0.66	0.88	0.98	0.88	0.88	1.01	1.37	1.42
电压常数 -KE(mV/(r/min))	29.5	29.2	24.2	32.2	35.0	32.0	31.0	35.5	49	50
电机阻抗 (Ohm)	0.624	0.38	0.124	0.185	0.077	0.032	0.025	0.015	0.026	0.0184
电机感抗 (mH)	7	4.77	1.7	2.6	1.27	0.89	0.60	0.40	0.65	0.48
电气常数 (ms)	11.22	12.55	13.71	14.05	16.5	27.8	24.0	26.7	24.79	26.09
绝缘等级	A 级 (UL), B 级 (CE)									
绝缘阻抗	100MΩ, DC 500V 以上									
绝缘耐压	1.8k Vac, 1 sec									
重量 (kg)(不带刹车)	6.3	8.6	9.4	10.5	18.5	23.5	30.5	40.5	56.4	75
重量 (kg)(带刹车)	7.7	10.0	10.8	11.9	22.5	29	36	46	68.4	87
径向最大荷重 (N)	490	490	490	490	1470	1470	1764	1764	3300	3300
轴向最大荷重 (N)	98	98	98	98	490	490	588	588	1100	1100
每秒最大功率 (kW/s)(带刹车)	8.8	19.78	32.66	50.3	63.9	101.8	119.4	156.6	141.4	197.1
转子惯量 (x10-4kg·m <sup>2</sup> )(带刹车)	11.5	14.8	21.3	26.2	57.06	80.65	102.70	145.55	346.5	461.8
机械常数 (ms)(带刹车)	3.12	2.65	1.73	1.79	1.33	0.96	0.99	0.64	1.41	1.25
刹车保持扭矩 [Nt·m(min)] <sup>2</sup>	10	10.0	10.0	10.0	25.0	55.0	55.0	55.0	115	115
刹车消耗功率 (at 20°C)[W]	19	19.0	19.0	19.0	20.4	19.9	19.9	19.9	28.8	28.8
刹车释放时间 [ms (Max)]	10	10	10	10	10	10	10	10	10	10
刹车吸引时间 [ms (Max)]	70	70	70	70	70	70	70	70	70	70
振动级数 (µm)	15									
使用温度 (°C)	0°C to 40°C									
保存温度 (°C)	-10°C to 80°C									
使用湿度	20 to 90%RH (不结露)									
保存湿度	20 to 90%RH (不结露)									
耐振性	2.5G									
IP 等级	IP65 (使用防水接头, 以及轴心密封安装 (或是使用油封机种))									
安规认证										

\*1. 规格中的额定扭矩值为安装于下列散热片尺寸且环境温度 0 ~ 40°C 时的连续容许转矩值:  
 ECMA-\_\_ 04 / 06 / 08: 250 mm x 250 mm x 6 mm  
 ECMA-\_\_ 10: 300 mm x 300 mm x 12 mm  
 ECMA-\_\_ 13: 400 mm x 400 mm x 20 mm  
 ECMA-\_\_ 18: 550 mm x 550 mm x 30 mm  
 ECMA-\_\_ 22: 650 mm x 650 mm x 35 mm  
 材质: 铝制 (Aluminum) - F40, F60, F80, F100, F130, F180, F220

\*2. 内置于伺服电机内的刹车器功能为保持物件于停止的状态, 请勿使用于减速或动态刹车。

## 高惯量系列 - 220V 系列

机型：ECMA 系列	C △ 06		C △ 08		G △ 13		
	04 □ H	07 □ H	03	06	09		
额定功率 (kW)	0.4	0.75	0.3	0.6	0.9		
额定扭矩 (N·m) <sup>1</sup>	1.27	2.39	2.86	5.73	8.59		
最大扭矩 (N·m)	3.82	7.16	8.59	17.19	21.48		
额定转速 (r/min)	3000			1000			
最高转速 (r/min)	5000			2000			
额定电流 (A)	2.6	5.1	2.5	4.8	7.5		
瞬时最大电流 (A)	7.8	15.3	7.5	14.4	22.5		
每秒最大功率 (kW/s)	21.7	19.63	10.0	39.0	66.0		
转子惯量 (x10-4kg·m <sup>2</sup> )(不带刹车)	0.743	2.91	8.17	8.41	11.18		
机械常数 (ms)	1.42	1.6	1.84	1.40	1.06		
扭矩常数 -KT(N·m/A)	0.49	0.47	1.15	1.19	1.15		
电压常数 -KE(mV/(r/min))	17.4	17.2	42.5	43.8	41.6		
电机阻抗 (Ohm)	1.55	0.42	1.06	0.82	0.43		
电机感抗 (mH)	6.71	3.53	14.29	11.12	6.97		
电气常数 (ms)	4.3	8.36	13.5	13.50	16.06		
绝缘等级	A 级 (UL), B 级 (CE)						
绝缘阻抗	100MΩ, DC 500V 以上						
绝缘耐压	1.8k Vac, 1 sec						
重量 (kg)(不带刹车)	1.8	3.4	6.8	7.0	7.5		
重量 (kg)(带刹车)	2.2	3.9	8.2	8.4	8.9		
径向最大荷重 (N)	196	245	490	490	490		
轴向最大荷重 (N)	68	98	98	98	98		
每秒最大功率 (kW/s)(带刹车)	21.48	19.3	9.2	35.9	62.1		
转子惯量 (x10-4kg·m <sup>2</sup> )(带刹车)	0.751	2.96	8.94	9.14	11.9		
机械常数 (ms)(带刹车)	1.43	1.62	2.0	1.51	1.13		
刹车保持扭矩 [Nt·m (min)] <sup>2</sup>	1.3	2.5	10.0	10.0	10.0		
刹车消耗功率 (at 20°C)[W]	6.5	8.2	19.0	19.0	19.0		
刹车释放时间 [ms (Max)]	10	10	10	10	10		
刹车吸引时间 [ms (Max)]	70	70	70	70	70		
振动级数 (µm)	15						
使用温度 (°C)	0°C to 40°C (32° F to 104° F)						
保存温度 (°C)	-10°C to 80°C (-14° F to 176° F)						
使用湿度	20 to 90%RH (不结露)						
保存湿度	20 to 90%RH (不结露)						
耐振性	2.5G						
IP 等级	IP65 (使用防水接头, 以及轴心密封安装 (或是使用油封机种))						
安规认证							

\*1. 规格中的额定扭矩值为安装于下列散热片尺寸且环境温度 0 ~ 40°C 时的连续容许转矩值:  
 ECMA-\_\_ 04 / 06 / 08: 250 mm x 250 mm x 6 mm  
 ECMA-\_\_ 10: 300 mm x 300 mm x 12 mm  
 ECMA-\_\_ 13: 400 mm x 400 mm x 20 mm  
 ECMA-\_\_ 18: 550 mm x 550 mm x 30 mm  
 ECMA-\_\_ 22: 650 mm x 650 mm x 35 mm  
 材质: 铝制 (Aluminum) - F40, F60, F80, F100, F130, F180, F220

\*2. 内置于伺服电机内的刹车器功能为保持物件于停止的状态, 请勿使用于减速或动态刹车。


# 电机规格

## 低 / 中惯量系列 - 400V 系列

机型：ECMA 系列	J Δ 06		J Δ 08		J Δ 09		J Δ 10		J Δ 13		K Δ 13				K Δ 18
	04	07	07	10	10	20	30	05	10	15	20	20			
额定功率 (kW)	0.4	0.75	0.75	1	1.0	2.0	3.0	0.5	1.0	1.5	2.0	2.0			
额定扭矩 (N-m) <sup>1</sup>	1.27	2.39	2.39	3.18	3.18	6.37	9.55	2.39	4.77	7.16	9.55	9.55			
最大扭矩 (N-m)	3.82	7.16	7.14	8.78	9.54	19.1	28.65	7.16	14.32	21.48	28.65	28.65			
额定转速 (r/min)	3000		3000		3000		3000	2000							
最高转速 (r/min)	5000		3000		5000		4500	3000							
额定电流 (A)	1.62	3.07	2.16	2.4	4.15	7.09	9.8	1.7	3.52	5.02	6.66	6.6			
瞬时最大电流 (A)	4.85	9.5	6.37	7.17	12.46	21.28	29.99	5.2	10.56	15.06	19.98	19.88			
每秒最大功率 (kW/s)	58.2	50.4	29.6	38.6	38.2	91.2	71.8	6.99	27.1	45.9	62.5	26.3			
转子惯量 (x10-4kg-m <sup>2</sup> )(不带刹车)	0.277	1.13	1.93	2.62	2.65	4.45	12.7	8.17	8.41	11.18	14.59	34.68			
机械常数 (ms)	0.47	0.66	1.56	1.06	0.77	0.58	0.99	2.08	1.80	1.24	1.04	1.74			
扭矩常数 -KT(N-m/A)	0.79	0.78	1.12	1.29	0.77	0.9	0.97	1.41	1.35	1.43	1.43	1.45			
电压常数 -KE(mV/(r/min))	30.6	28.24	42	50.9	29.0	34.4	37.3	51.5	53.2	55	55	54.0			
电机阻抗 (Ohm)	3.95	1.22	3.62	2.58	0.617	0.388	0.269	1.76	1.47	0.83	0.57	0.376			
电机感抗 (mH)	21.3	10.68	21.2	15.28	6.03	4.62	3.55	22.4	17.79	11.67	8.29	7.87			
电气常数 (ms)	5.39	8.75	5.85	5.93	9.77	11.9	13.2	12.73	12.04	14.04	14.39	20.9			
绝缘等级	A 级 (UL) , B 级 (CE)														
绝缘阻抗	100MΩ, DC 500V 以上														
绝缘耐压	2.3k Vac, 1 sec														
重量 (kg)(不带刹车)	1.6	3.0	2.9	3.8	4.3	6.2	7.8	6.8	7.0	7.5	7.8	13.5			
重量 (kg)(带刹车)	2	3.8	-	-	4.7	7.2	9.2	8.2	8.4	8.9	9.2	17.5			
径向最大荷重 (N)	19.6	245	245	245	490	490	490	490	490	490	490	1176			
轴向最大荷重 (N)	68	98	98	98	98	98	98	98	98	98	98	490			
每秒最大功率 (kW/s)(带刹车)	53.8	48.4	29.3	37.9	30.4	82	65.1	6.39	24.9	43.1	59.7	24.1			
转子惯量 (x10-4kg-m <sup>2</sup> )(带刹车)	0.3	1.18	1.95	2.67	3.33	4.95	14.0	8.94	9.14	11.90	15.88	37.86			
机械常数 (ms)(带刹车)	0.52	0.65	1.57	1.08	0.96	0.65	1.09	2.28	1.96	1.32	1.13	1.9			
刹车保持扭矩 [Nt-m (min)] <sup>2</sup>	1.3	2.5	2.5	2.5	8.0	8.0	10.0	10.0	10.0	10.0	10.0	25.0			
刹车消耗功率 (at 20°C)[W]	6.5	8.5	8.2	8.2	18.5	18.5	19.0	19.0	19.0	19.0	19.0	20.4			
刹车释放时间 [ms (Max)]	10	10	10	10	10	10	10	10	10	10	10	10			
刹车吸引时间 [ms (Max)]	70	70	70	70	70	70	70	70	70	70	70	70			
振动级数 (μm)	15														
使用温度 (°C)	0°C to 40°C														
保存温度 (°C)	-10°C to 80°C														
使用湿度	20 to 90%RH (不结露)														
保存湿度	20 to 90%RH (不结露)														
耐振性	2.5G														
IP 等级	IP65 (使用防水接头, 以及轴心密封安装 (或是使用油封机种))														
安规认证															

\*1: 规格中的额定扭矩值为安装于下列散热片尺寸且环境温度在 0 ~ 40°C 时的连续容许转矩值:  
 ECMA-\_\_08: 250 mm x 250 mm x 6 mm  
 ECMA-\_\_13: 400 mm x 400 mm x 20 mm  
 ECMA-\_\_18: 550 mm x 550 mm x 30 mm  
 材质: 铝制 (Aluminum) - F80, F130, F180, F220  
 \*2: 内置于伺服电机内的刹车器功能为保持物件于停止的状态, 请勿用于减速或动态刹车。

## 中高 / 高惯量系列 - 400V 系列

机型：ECMA 系列	L Δ 13			L Δ 18				L122		M Δ 13
	05	08	13	30	45	55	75	1B	1F	09
额定功率 (kW)	0.5	0.85	1.3	3.0	4.5	5.5	7.5	11	15	0.9
额定扭矩 (N-m) <sup>1</sup>	3.18	5.39	8.34	19.10	28.65	35.0	47.74	70	95.4	8.59
最大扭矩 (N-m)	8.92	13.8	23.3	57.29	71.62	87.53	119.36	175	224	21.48
额定转速 (r/min)	1500							1500		1000
最高转速 (r/min)	3000							2000		2000
额定电流 (A)	2.1	3.4	5.02	11.53	20.8	22.37	27.3	27.2	41.6	4.4
瞬时最大电流 (A)	6.1	8.85	15	34.6	52	56	68.3	68	100	13.1
每秒最大功率 (kW/s)	7.72	17.0	29.47	66.4	105.5	122.9	159.7	145	201.8	66
转子惯量 (x10-4kg-m <sup>2</sup> )(不带刹车)	13.1	17.1	23.6	54.95	77.75	99.78	142.7	338	451	11.18
机械常数 (ms)	2.3	1.76	1.44	1.11	0.94	0.88	0.77	1.42	1.34	1.21
扭矩常数 -KT(N-m/A)	1.5	1.59	1.66	1.66	1.38	1.56	1.75	2.57	2.29	1.95
电压常数 -KE(mV/(r/min))	55.5	58.9	61.1	64.4	53	58.9	66.4	96	83.9	71.7
电机阻抗 (Ohm)	1.41	0.92	0.59	0.21	0.09	0.07	0.06	0.0994	0.0545	1.45
电机感抗 (mH)	20	14.1	9.54	4.94	2.36	2.2	1.7	2.51	1.43	23.3
电气常数 (ms)	14.1	15.33	16.17	23.97	28.07	27.6	28.29	25.25	26.26	16.07
绝缘等级	A 级 (UL) , B 级 (CE)									
绝缘阻抗	100MΩ, DC 500V 以上									
绝缘耐压	2.3k Vac, 1 sec									
重量 (kg)(不带刹车)	6.8	8.6	10.7	18.5	23.5	30.5	40.5	56.4	75	7.5
重量 (kg)(带刹车)	-	10	--	22.5	29	36	46	68.4	87	8.9
径向最大荷重 (N)	490	490	490	1470	1470	1764	1764	3300	3300	490
轴向最大荷重 (N)	98	98	98	490	490	588	588	1100	1100	98
每秒最大功率 (kW/s)(带刹车)	7.02	14.82	27.82	63.9	101.8	119.4	156.6	141.4	197.1	62
转子惯量 (x10-4kg-m <sup>2</sup> )(带刹车)	14.4	19.6	25	57.06	80.65	102.70	145.5	346.5	461.8	11.9
机械常数 (ms)(带刹车)	2.54	2.02	1.52	1.16	0.95	0.91	0.79	1.46	1.37	1.29
刹车保持扭矩 [Nt-m (min)] <sup>2</sup>	10.0	10.0	10.0	25.0	55.0	55.0	55.0	115	115	10.0
刹车消耗功率 (at 20°C)[W]	19.0	19.0	19.0	20.4	19.9	19.9	19.9	28.8	28.8	19.0
刹车释放时间 [ms (Max)]	10	10	10	10	10	10	10	10	10	10
刹车吸引时间 [ms (Max)]	70	70	70	70	70	70	70	70	70	70
振动级数 (μm)	15									
使用温度 (°C)	0°C to 40°C									
保存温度 (°C)	-10°C to 80°C									
使用湿度	20 to 90%RH (不结露)									
保存湿度	20 to 90%RH (不结露)									
耐振性	2.5G									
IP 等级	IP65 (使用防水接头, 以及轴心密封安装 (或是使用油封机种))									
安规认证										

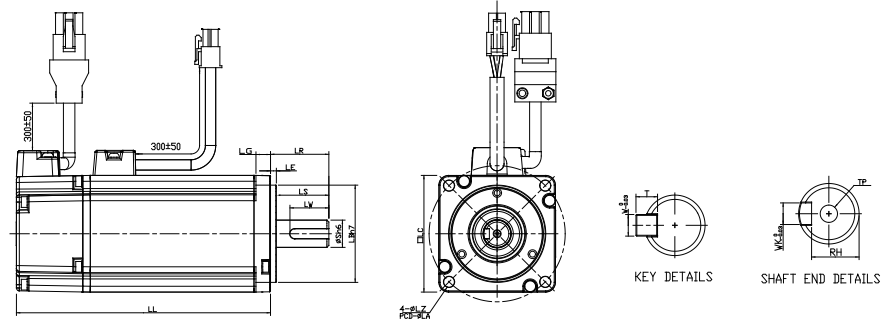
\*1: 规格中的额定扭矩值为安装于下列散热片尺寸且环境温度在 0 ~ 40°C 时的连续容许转矩值:  
 ECMA-\_\_08: 250 mm x 250 mm x 6 mm  
 ECMA-\_\_13: 400 mm x 400 mm x 20 mm  
 ECMA-\_\_18: 550 mm x 550 mm x 30 mm  
 ECMA-\_\_22: 650 mm x 650 mm x 35 mm  
 材质: 铝制 (Aluminum) - F80, F130, F180, F220  
 \*2: 内置于伺服电机内的刹车器功能为保持物件于停止的状态, 请勿用于减速或动态刹车。



# 外观尺寸

## 220V 系列

电机 86 框号 (含) 以下系列

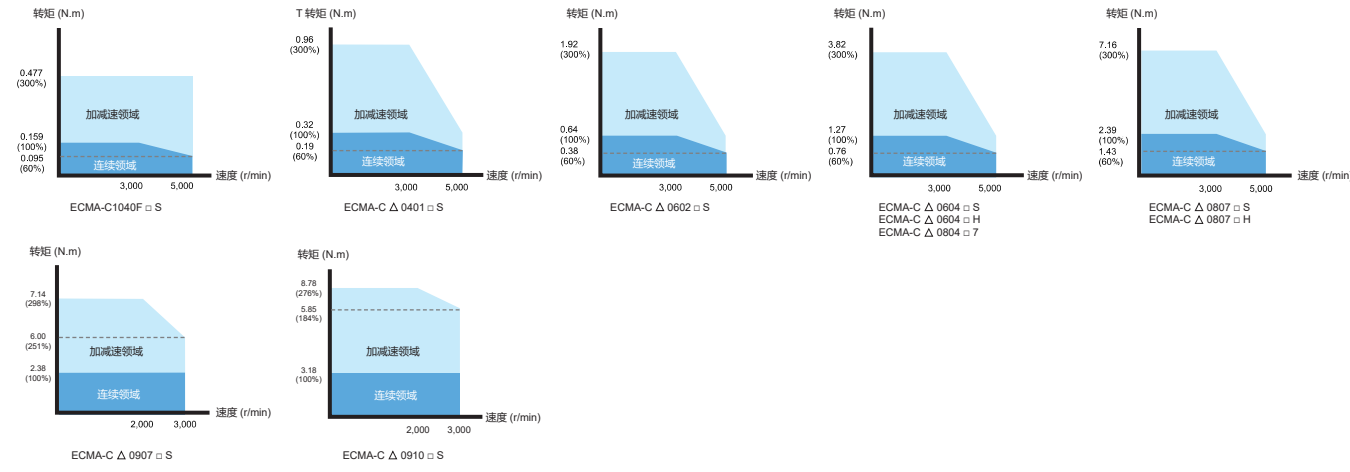


单位: mm

Model	C 1040F □ S	C 0401 □ S	C 0602 □ S	C 0604 □ S	C 0604 □ H	C 0804 □ 7	C 0807 □ S	C 0807 □ H	C 0907 □ S	C 0910 □ S
LC	40	40	60	60	60	80	80	80	86	86
LZ	4.5	4.5	5.5	5.5	5.5	6.6	6.6	6.6	6.6	6.6
LA	46	46	70	70	70	90	90	90	100	100
S	8 (+0/-0.009)	8 (+0/-0.009)	14 (+0/-0.011)	14 (+0/-0.011)	14 (+0/-0.011)	14 (+0/-0.011)	19 (+0/-0.013)	19 (+0/-0.013)	16 (+0/-0.011)	16 (+0/-0.011)
LB	30 (+0/-0.021)	30 (+0/-0.021)	50 (+0/-0.025)	50 (+0/-0.025)	50 (+0/-0.025)	70 (+0/-0.030)	70 (+0/-0.030)	70 (+0/-0.030)	80 (+0/-0.030)	80 (+0/-0.030)
LL (不带刹车)	79.1	100.6	105.5	130.7	145.8	112.3	138.3	154.8	130.2	153.2
LL (带刹车)	--	136.8	141.6	166.8	176.37	152.8	178	187.8	161.3	184.3
LS	20	20	27	27	27	27	32	32	30	30
LR	25	25	30	30	30	30	35	35	35	35
LE	2.5	2.5	3	3	3	3	3	3	3	3
LG	5	5	7.5	7.5	7.5	8	8	8	8	8
LW	16	16	20	20	20	20	25	25	20	20
RH	6.2	6.2	11	11	11	11	15.5	15.5	13	13
WK	3	3	5	5	5	5	6	6	5	5
W	3	3	5	5	5	5	6	6	5	5
T	3	3	5	5	5	5	6	6	5	5
TP	M3 Depth 8	M3 Depth 8	M4 Depth 15	M4 Depth 15	M4 Depth 15	M4 Depth 15	M6 Depth 20	M6 Depth 20	M5 Depth 15	M5 Depth 15

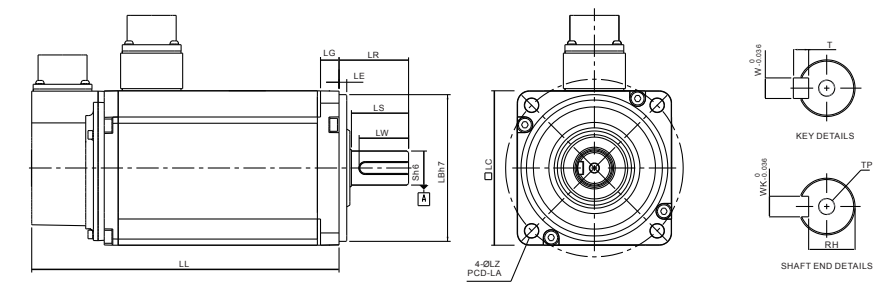
- NOTE**
- 1) 机构尺寸单位为公厘 mm
  - 2) 机构尺寸及重量变更恕不另行通知
  - 3) □ : 轴端仕様 / 刹车或油封编号
  - 4) △ : 编码器型式, △=1 增量型, 20-bit; △=2 增量型, 17-bit, △=A 绝对型。

# T-N 曲线



## 220V 系列

电机 100 框号 / 130 框号

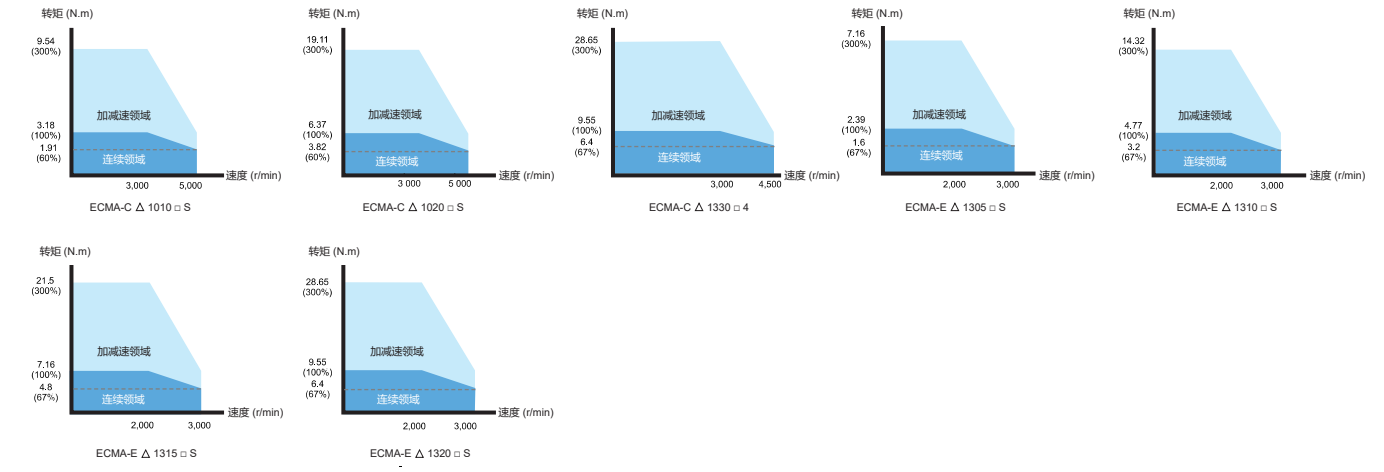


单位: mm

Model	C 1010 □ S	C 1020 □ S	C 1330 □ 4	E 1305 □ S	E 1310 □ S	E 1315 □ S	E 1320 □ S
LC	100	100	130	130	130	130	130
LZ	9	9	9	9	9	9	9
LA	115	115	145	145	145	145	145
S	22 (+0/-0.013)	22 (+0/-0.013)	24 (+0/-0.013)	22 (+0/-0.013)	22 (+0/-0.013)	22 (+0/-0.013)	22 (+0/-0.013)
LB	95 (+0/-0.035)	95 (+0/-0.035)	110 (+0/-0.035)	110 (+0/-0.035)	110 (+0/-0.035)	110 (+0/-0.035)	110 (+0/-0.035)
LL (不带刹车)	153.3	199	187.5	147.5	147.5	167.5	187.5
LL (带刹车)	192.5	226	216	183.5	183.5	202	216
LS	37	37	47	47	47	47	47
LR	45	45	55	55	55	55	55
LE	5	5	6	6	6	6	6
LG	12	12	11.5	11.5	11.5	11.5	11.5
LW	32	32	36	36	36	36	36
RH	18	18	20	18	18	18	18
WK	8	8	8	8	8	8	8
W	8	8	8	8	8	8	8
T	7	7	7	7	7	7	7
TP	M6 Depth 20	M6 Depth 20	M6 Depth 20	M6 Depth 20	M6 Depth 20	M6 Depth 20	M6 Depth 20

- NOTE**
- 1) 机构尺寸单位为公厘 mm
  - 2) 机构尺寸及重量变更恕不另行通知
  - 3) □ : 轴端仕様 / 刹车或油封编号
  - 4) △ : 编码器型式, △=1 增量型, 20-bit; △=2 增量型, 17-bit, △=A 绝对型。

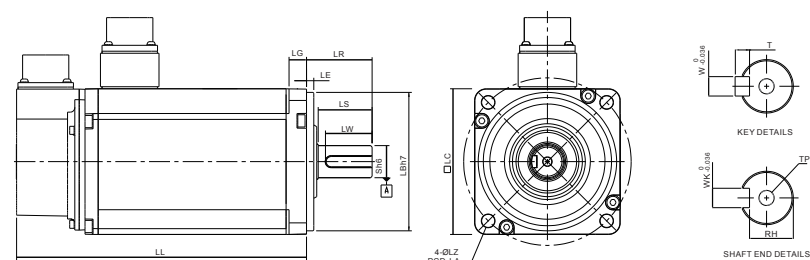
# T-N 曲线



# 外观尺寸

## 220V 系列

电机 100 框号 / 130 框号

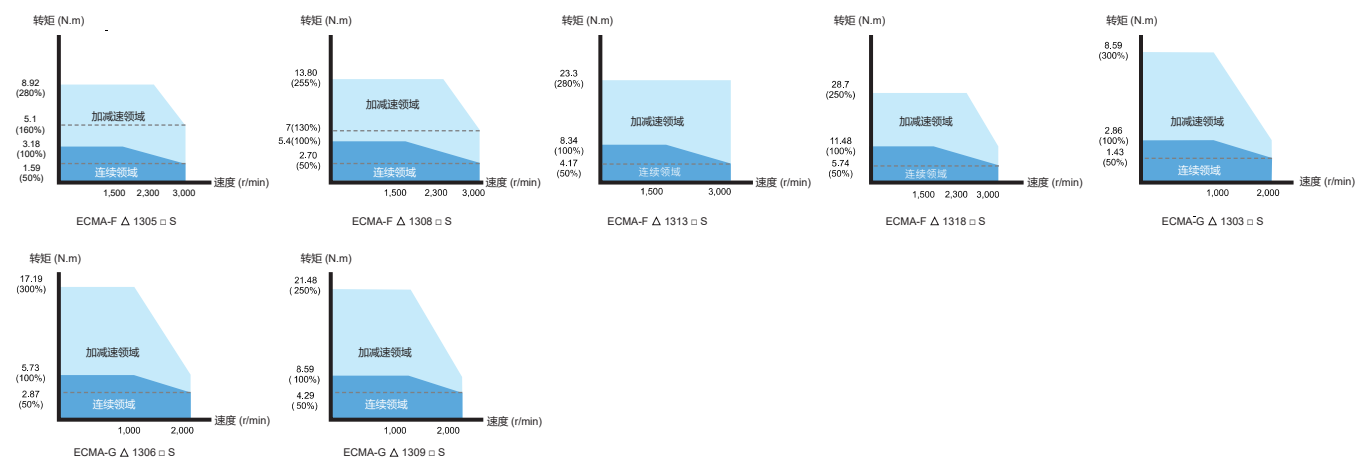


单位: mm

Model	F △ 1305 □ S	F △ 1308 □ S	F △ 1313 □ S	F △ 1318 □ S	G △ 1303 □ S	G △ 1306 □ S	G △ 1309 □ S
LC	130	130	130	130	130	130	130
LZ	9	9	9	9	9	9	9
LA	145	145	145	145	145	145	145
S	22 (+0/-0.013)	22 (+0/-0.013)	22 (+0/-0.013)	22 (+0/-0.013)	22 (+0/-0.013)	22 (+0/-0.013)	22 (+0/-0.013)
LB	110 (+0/-0.035)	110 (+0/-0.035)	110 (+0/-0.035)	110 (+0/-0.035)	110 (+0/-0.035)	110 (+0/-0.035)	110 (+0/-0.035)
LL (不带刹车)	139.5	152.5	187.5	202	147.5	147.5	163.5
LL (带刹车)	168	181	216	230.7	183.5	183.5	198
LS	47	47	47	47	47	47	47
LR	55	55	55	55	55	55	55
LE	6	6	6	6	6	6	6
LG	11.5	11.5	11.5	11.5	11.5	11.5	11.5
LW	36	36	36	36	36	36	36
RH	18	18	18	18	18	18	18
WK	8	8	8	8	8	8	8
W	8	8	8	8	8	8	8
T	7	7	7	7	7	7	7
TP	M6 Depth 20	M6 Depth 20	M6 Depth 20	M6 Depth 20	M6 Depth 20	M6 Depth 20	M6 Depth 20

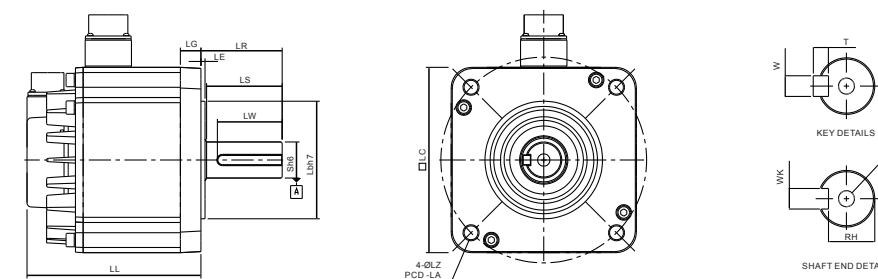
- NOTE**
- 1) 机构尺寸单位为公厘 mm
  - 2) 机构尺寸及重量变更恕不另行通知
  - 3) □ : 轴端仕様 / 刹车或油封编号
  - 4) △ : 编码器型式, △=1 增量型, 20-bit; △=2 增量型, 17-bit, △=A 绝对型。

# T-N 曲线



## 220V 系列

电机 180 框号

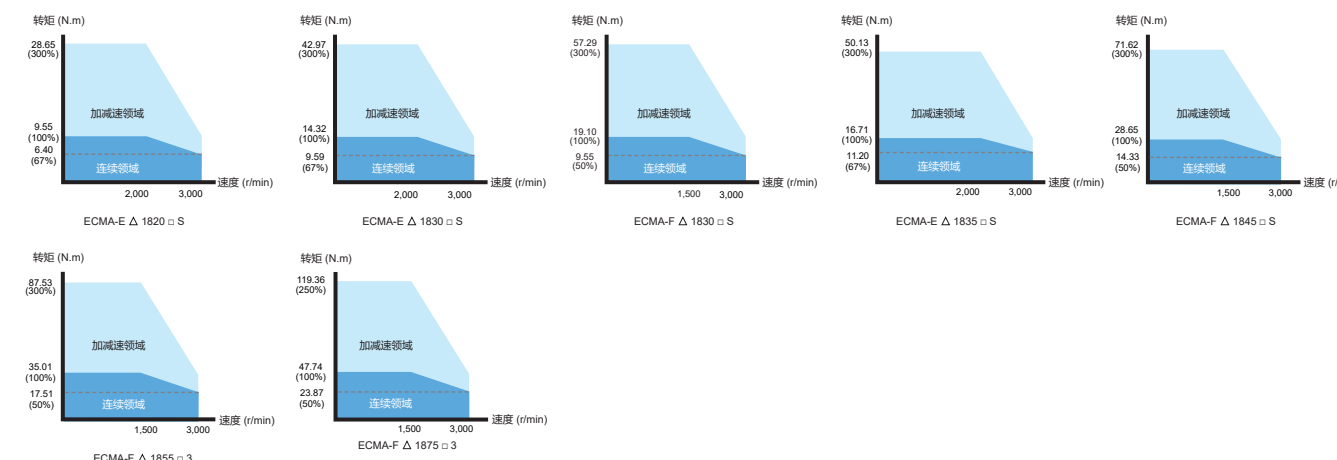


单位: mm

Model	E △ 1820 □ S	E △ 1830 □ S	F △ 1830 □ S	E △ 1835 □ S	F △ 1845 □ S	F △ 1855 □ 3	F △ 1875 □ 3
LC	180	180	180	180	180	180	180
LZ	13.5	13.5	13.5	13.5	13.5	13.5	13.5
LA	200	200	200	200	200	200	200
S	35 (+0/-0.016)	35 (+0/-0.016)	35 (+0/-0.016)	35 (+0/-0.016)	35 (+0/-0.016)	42 (+0/-0.016)	42 (+0/-0.016)
LB	114.3 (+0/-0.035)	114.3 (+0/-0.035)	114.3 (+0/-0.035)	114.3 (+0/-0.035)	114.3 (+0/-0.035)	114.3 (+0/-0.035)	114.3 (+0/-0.035)
LL (不带刹车)	169	202.1	202.1	202.1	235.3	279.7	342.0
LL (带刹车)	203.1	235.3	235.3	235.3	279.3	311.7	376.1
LS	73	73	73	73	73	108.5	108.5
LR	79	79	79	79	79	113	113
LE	4	4	4	4	4	4	4
LG	20	20	20	20	20	20	20
LW	63	63	63	63	63	90	90
RH	30	30	30	30	30	37	37
WK	10	10	10	10	10	12	12
W	10	10	10	10	10	12	12
T	8	8	8	8	8	8	8
TP	M12 Depth 25	M12 Depth 25	M12 Depth 25	M12 Depth 25	M12 Depth 25	M16 Depth 32	M12 Depth 32

- NOTE**
- 1) 机构尺寸单位为公厘 mm
  - 2) 机构尺寸及重量变更恕不另行通知
  - 3) □ : 轴端仕様 / 刹车或油封编号
  - 4) △ : 编码器型式, △=1 增量型, 20-bit; △=2 增量型, 17-bit, △=A 绝对型。

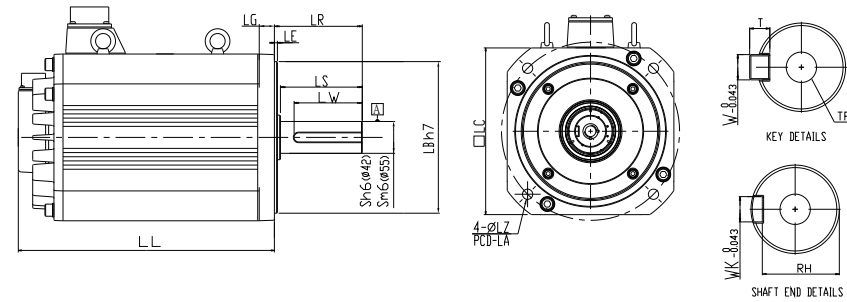
# T-N 曲线



## 外观尺寸

### 220V / 400V 系列

电机 220 框号以上系列



单位: mm

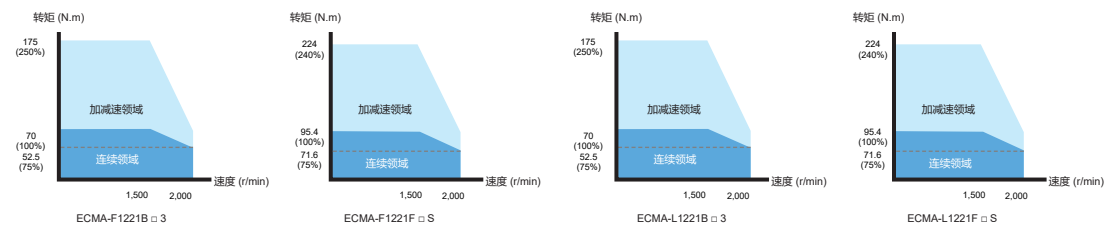
Model	F1221B □ 3	F1221F □ S	L1221B □ 3	L1221F □ S
LC	220	220	220	220
LZ	13.5	13.5	13.5	13.5
LA	235	235	235	235
S	42 (+0/-0.016)	55 (+0.03/-0.011)	42 (+0/-0.016)	55 (+0.03/-0.011)
LB	200 (+0/-0.046)	200 (+0/-0.046)	200 (+0/-0.046)	200 (+0/-0.046)
LL (不带刹车)	371.4	450.4	371.4	450.4
LL (带刹车)	434.4	513.4	434.4	513.4
LS	110	110	110	110
LR	116	116	116	116
LE	4	4	4	4
LG	20	20	20	20
LW	90	90	90	90
RH	37	49	37	49
WK	12	16	12	16
W	12	16	12	16
T	8	10	8	10
TP	M16 Depth 32	M20 Depth 40	M16 Depth 32	M20 Depth 40



NOTE

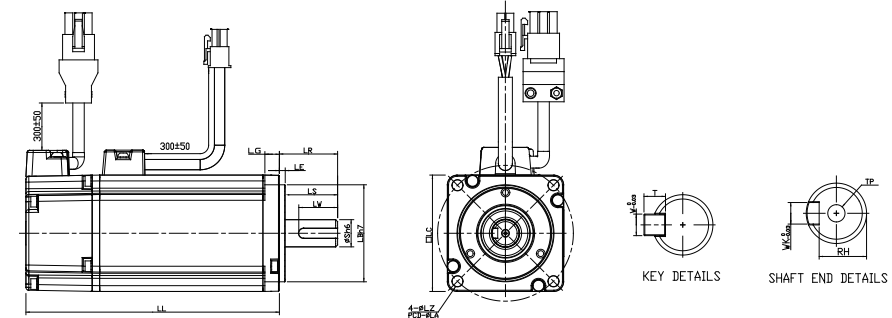
- 1) 机构尺寸单位为公厘 mm
- 2) 机构尺寸及重量变更恕不另行通知
- 3) □ : 轴端仕様 / 刹车或油封编号

## T-N 曲线



### 400V 系列

电机 86 框号 (含) 以下系列



单位: mm

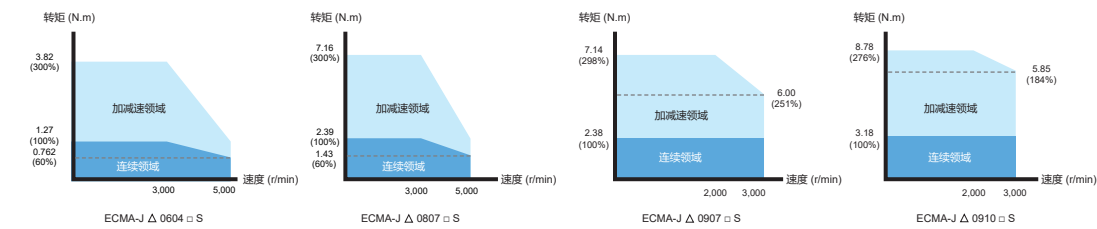
Model	J △ 0604 □ S	J △ 0807 □ S	J △ 0907 □ S	J △ 0910 □ S
LC	60	80	86	86
LZ	5.5	6.6	6.6	6.6
LA	70	90	100	100
S	14 (+0/-0.011)	19 (+0/-0.013)	16 (+0/-0.011)	16 (+0/-0.011)
LB	50 (+0/-0.025)	70 (+0/-0.030)	80 (+0/-0.030)	80 (+0/-0.030)
LL (不带刹车)	130.7	138.3	130.2	153.2
LL (带刹车)	166.8	178	161.3	184.3
LS	27	32	30	30
LR	30	35	35	35
LE	3	3	3	3
LG	7.5	8	8	8
LW	20	25	20	20
RH	11	15.5	13	13
WK	5	6	5	5
W	5	6	5	5
T	5	6	5	5
TP	M4 Depth 15	M6 Depth 20	M5 Depth 15	M5 Depth 15



NOTE

- 1) 机构尺寸单位为公厘 mm
- 2) 机构尺寸及重量变更恕不另行通知
- 3) □ : 轴端仕様 / 刹车或油封编号
- 4) △ : 编码器型式。△ =1 增量型, 20-bit; △ =2 增量型, 17-bit, △ =A 绝对型。

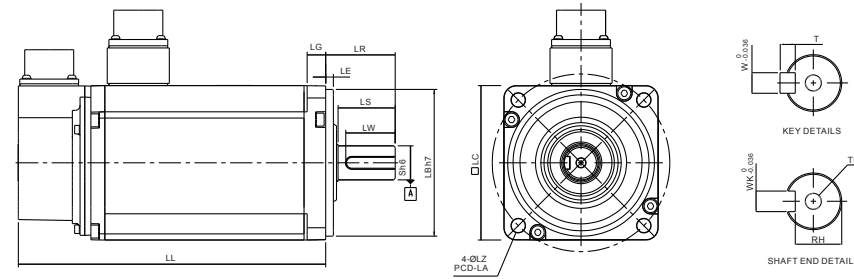
## T-N 曲线



# 外观尺寸

## 400V 系列

电机 100 框号 / 130 框号



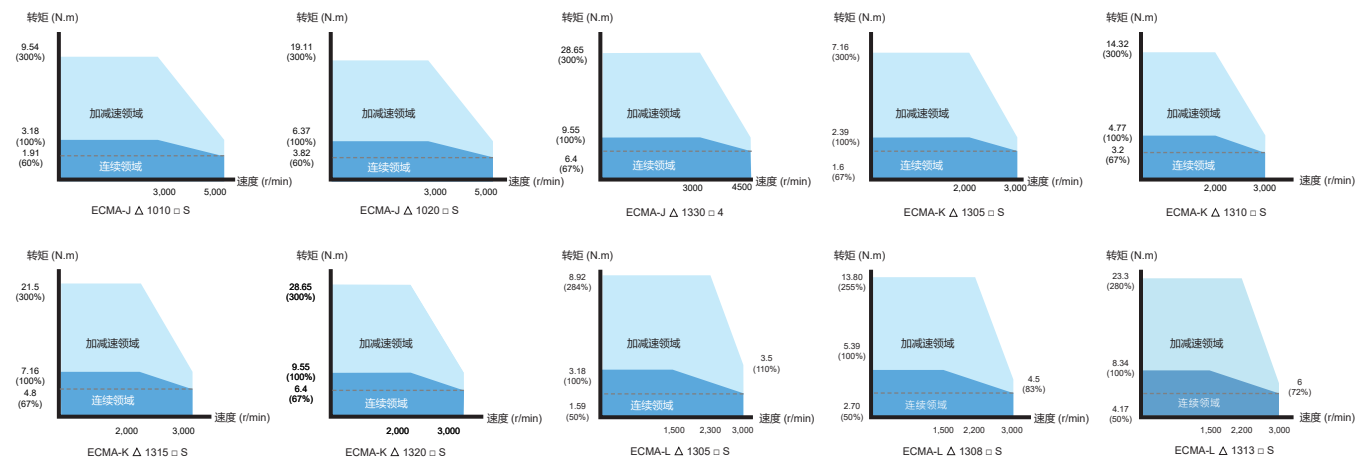
单位: mm

Model	J Δ 1010 □ S	J Δ 1020 □ S	J Δ 1330 □ 4	K Δ 1305 □ S	K Δ 1310 □ S	K Δ 1315 □ S	K Δ 1320 □ S	L Δ 1305 □ S	L Δ 1308 □ S	L Δ 1313 □ S
LC	100	100	130	130	130	130	130	130	130	130
LZ	9	9	9	9	9	9	9	9	9	9
LA	115	115	145	145	145	145	145	145	145	145
S	22 (+0/-0.013)	22 (+0/-0.013)	24 (+0/-0.013)	22 (+0/-0.013)	22 (+0/-0.013)	22 (+0/-0.013)	22 (+0/-0.013)	22 (+0/-0.013)	22 (+0/-0.013)	22 (+0/-0.013)
LB	95 (+0/-0.035)	95 (+0/-0.035)	110 (+0/-0.035)	110 (+0/-0.035)	110 (+0/-0.035)	110 (+0/-0.035)	110 (+0/-0.035)	110 (+0/-0.035)	110 (+0/-0.035)	110 (+0/-0.035)
LL (不带刹车)	153.3	199	187.5	139.5	147.5	167.5	187.5	147.5	163.5	194.5
LL (带刹车)	192.5	226	216.0	168	183.5	202	216	168.0	181	223
LS	37	37	47	47	47	47	47	47	47	47
LR	45	45	55	55	55	55	55	55	55	55
LE	5	5	6	6	6	6	6	6	6	6
LG	12	12	11.5	11.5	11.5	11.5	11.5	11.5	11.5	11.5
LW	32	32	36	36	36	36	36	36	36	36
RH	18	18	20	18	18	18	18	18	18	18
WK	8	8	8	8	8	8	8	8	8	8
W	8	8	8	8	8	8	8	8	8	8
T	7	7	7	7	7	7	7	7	7	7
TP	MP6 Depth 20	MP6 Depth 20	MP6 Depth 20	MP6 Depth 20	MP6 Depth 20	MP6 Depth 20	MP6 Depth 20	M8 Depth 25	MP6 Depth 20	MP6 Depth 20



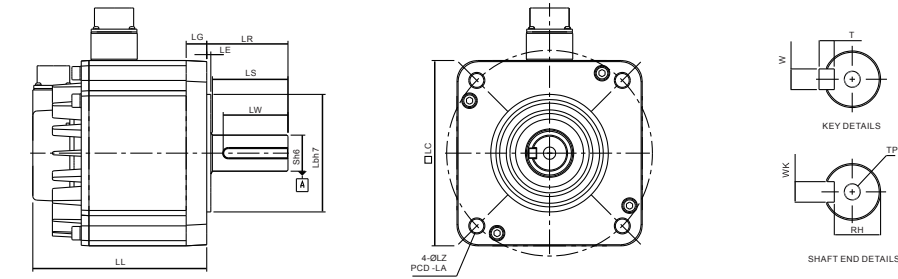
- NOTE**
- 1) 机构尺寸单位为公厘 mm
  - 2) 机构尺寸及重量变更恕不另行通知
  - 3) □ : 轴端仕様 / 刹车或油封编号
  - 4) △ : 编码器型式, △=1 增量型, 20-bit; △=2 增量型, 17-bit, △=A 绝对型。

# T-N 曲线



## 400V 系列

电机 180 框号



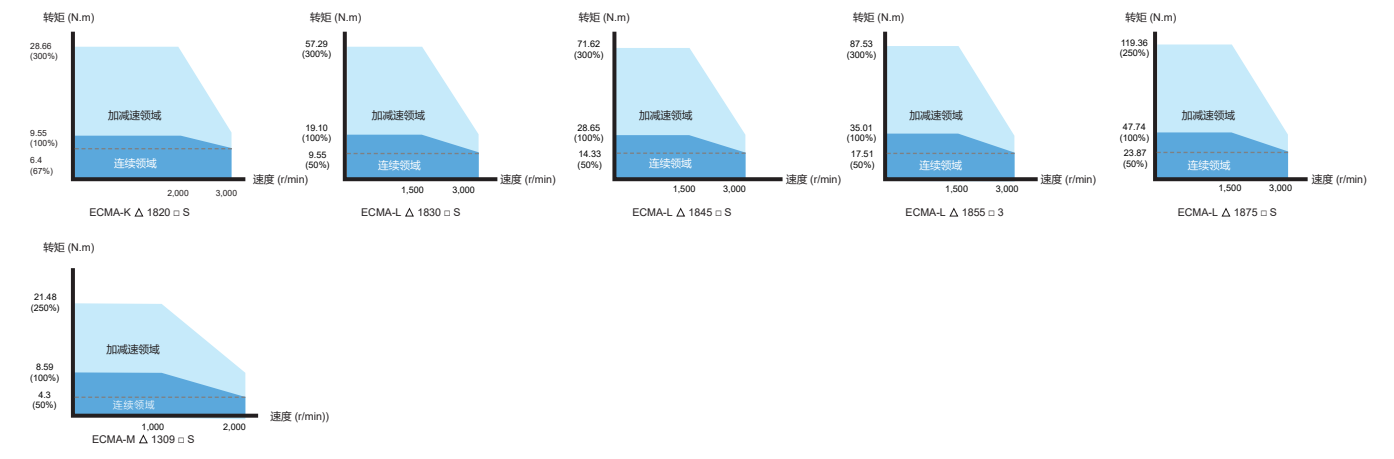
单位: mm

Model	K Δ 1820 □ S	L Δ 1830 □ S	L Δ 1845 □ S	L Δ 1855 □ 3	L Δ 1875 □ S	M Δ 1309 □ S
LC	180	180	180	180	180	130
LZ	13.5	13.5	13.5	13.5	13.5	9
LA	200	200	200	200	200	145
S	35 (+0/-0.016)	35 (+0/-0.016)	35 (+0/-0.016)	42 (+0/-0.016)	42 (+0/-0.016)	22 (+0/-0.013)
LB	114.3 (+0/-0.035)	114.3 (+0/-0.035)	114.3 (+0/-0.035)	114.3 (+0/-0.035)	114.3 (+0/-0.035)	110 (+0/-0.035)
LL (不带刹车)	169	202.1	235.3	279.7	342.0	163.5
LL (带刹车)	203.1	235.3	279.3	311.7	376.1	198
LS	73	73	73	108.5	108.5	47
LR	79	79	79	113	113	55
LE	4	4	4	4	4	6
LG	20	20	20	20	20	11.5
LW	63	63	63	90	90	36
RH	30	30	30	37	37	18
WK	10	10	10	12	12	8
W	10	10	10	12	12	8
T	8	8	8	8	8	7
TP	M12 Depth 25	M12 Depth 25	M12 Depth 25	M16 Depth 32	M16 Depth 32	M6 Depth 20



- NOTE**
- 1) 机构尺寸单位为公厘 mm
  - 2) 机构尺寸及重量变更恕不另行通知
  - 3) □ : 轴端仕様 / 刹车或油封编号
  - 4) △ : 编码器型式, △=1 增量型, 20-bit; △=2 增量型, 17-bit, △=A 绝对型。

# T-N 曲线



## 界面搭配简介

### 显示 / 操作部, 电源指示灯

- 显示部
  - 由 5 位数七段 LED 显示伺服状态或异响
- 操作部
  - 操作状态有功能、参数、监控的设定
  - 功能键有：
    - MODE：模式的状态输入设定
    - SHIFT：左移键
    - ▲：显示部分的内容加
    - ▼：显示部分的内容减
    - SET：确认设定键
- 电源指示灯
  - 若指示灯亮，表示此时 P<sub>BUS</sub> 尚有高电压



### 机械位置反馈讯号接口

- 支持机械位置反馈讯号 (A, B, Z 相) 可与光学尺, 编码器连接

### I/O 讯号接口

- 可与台达 DVP 系列 PLC 产品或其他 NC 控制器连接

### 高速网路通讯接口

- 一进一出的通讯设计, 便利多台串接使用

### 电机编码器回授接口

- 连接伺服电机端的编码器信号至伺服驱动器

### 外部 DI 扩充接点

- 最多可扩充六点 DI

### 通讯接口

- 外用 MODBUS 通讯控制, 支持 RS-485/RS-232

### 软件操作接口

- 使用 USB(Ver1.1) 型式为标准配备
- 与 PC 软件 ASDA-Soft 连接使用, 可直接连接 PC USB 插槽
- 软件监控速度可达 1Mbps



### 内外部再生电阻 / 控制回路电源 / 主回路电源

- 内外部再生电阻
  1. 使用外部再生电阻时, P<sub>+</sub>、C 端接电阻, P<sub>+</sub>、D 端开路
  2. 使用内部再生电阻时, P<sub>+</sub>、C 端开路, P<sub>+</sub>、D 端需短路。  
(注: 有内部再生电阻机种请参见再生电阻表)
  3. 使用外部再生制动单元时, P<sub>+</sub>、 $\ominus$ 端接制动单元, P<sub>+</sub>、D 与 P<sub>+</sub>、C 开路
- 使用外接刹车模组时, 请连接 P<sub>+</sub>和  $\ominus$ 端

#### 控制回路电源

- 220V 系列 - L1C、L2C 供给单 / 三相 200 ~ 230Vac, 50/60Hz 电源。
- 400V 系列 - DC24V、DC0V 供给 24Vdc $\pm$ 10% 电源。

#### 主回路电源

- 220V 系列 - R、S、T 连接驱动电机用的主回路电源 AC200 ~ 230V, 50/60Hz 电源。
- 400V 系列 - R、S、T 连接驱动电机用的主回路电源 AC380 ~ 480V, 50/60Hz 电源。

### 伺服电机输出

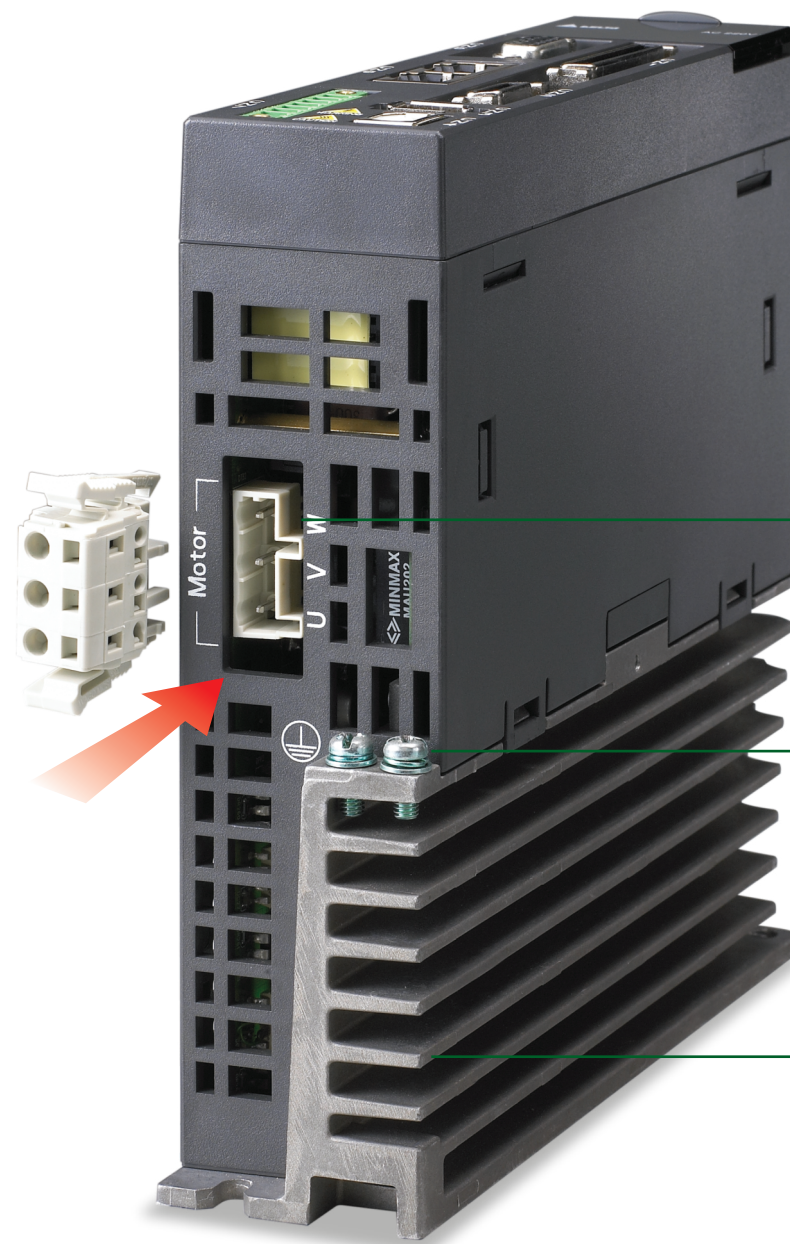
- 与电机电源接头 U、V、W 连接, 不可与主回路电源连接, 连接错误时易造成驱动器损毁

### 接地保护端子

- 连接至电源地线以及电机的地线

### 散热座

- 固定伺服驱动器及散热的用



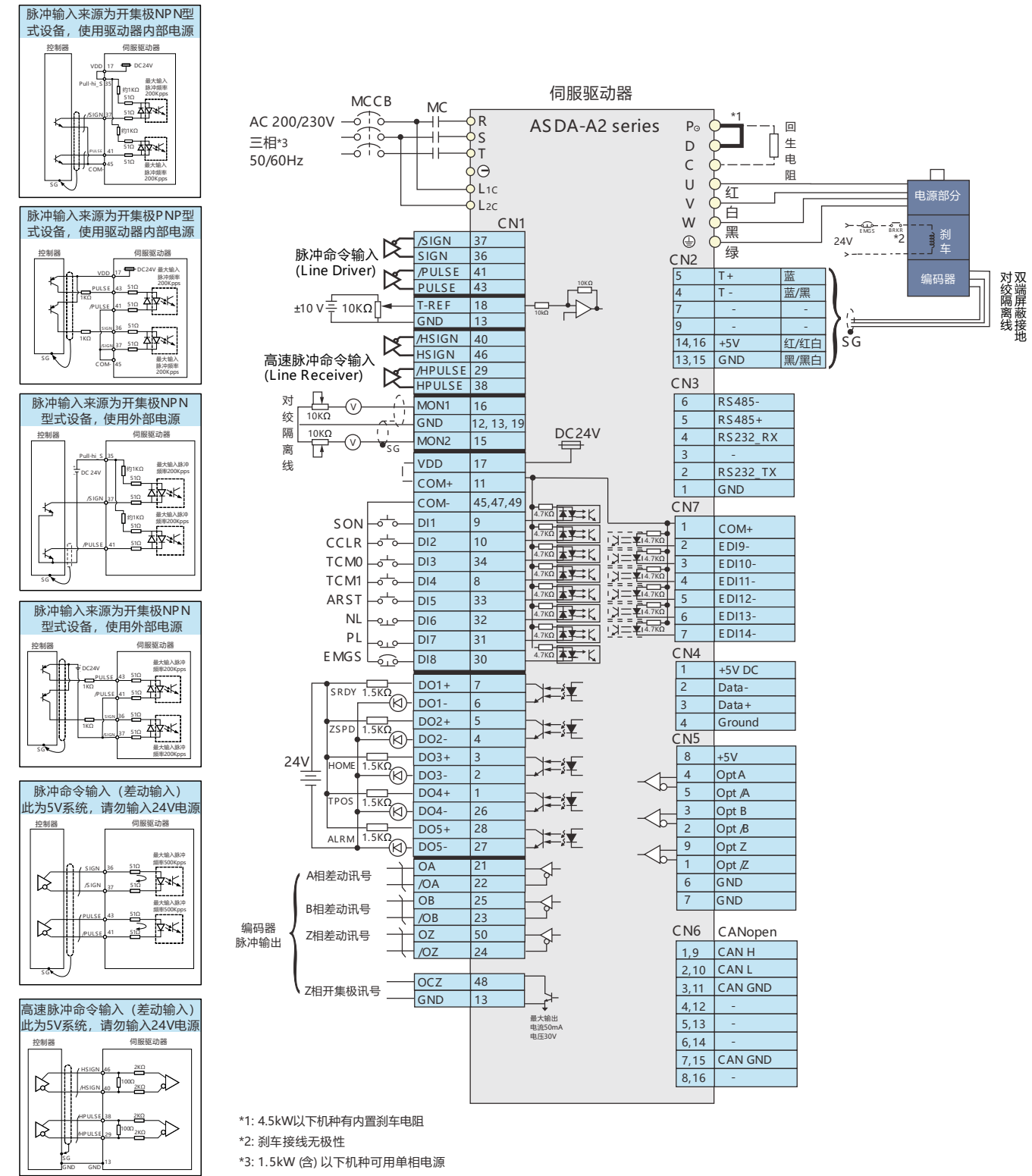
\* 请注意: 此图为示意介绍, 实际各机种可能会因为功能差异而有不同, 请务必以实际机种系列为主



# 控制模式配线

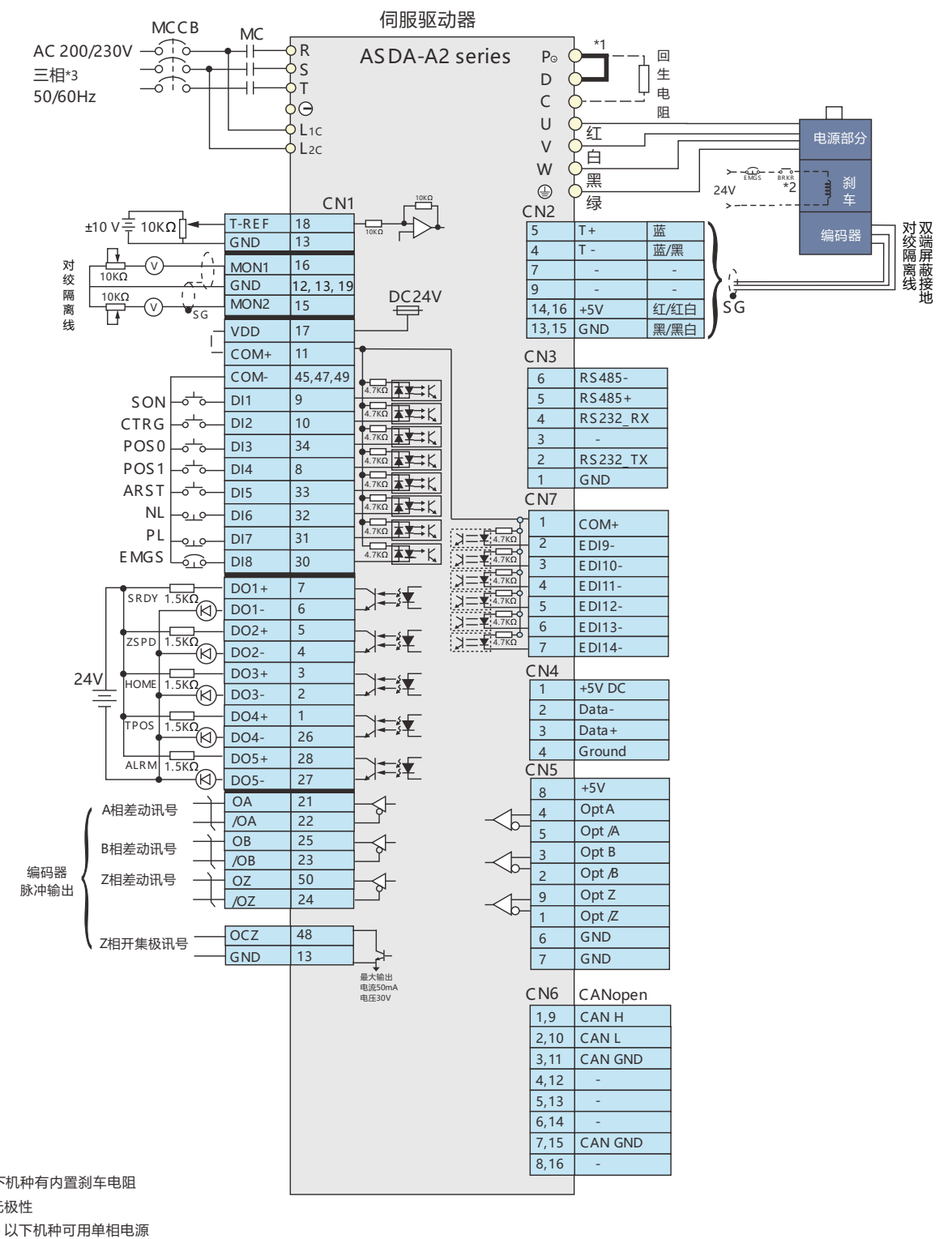
## 200V 系列

位置 (PT) 模式标准接线 (适用于脉冲命令输入)



## 200V 系列

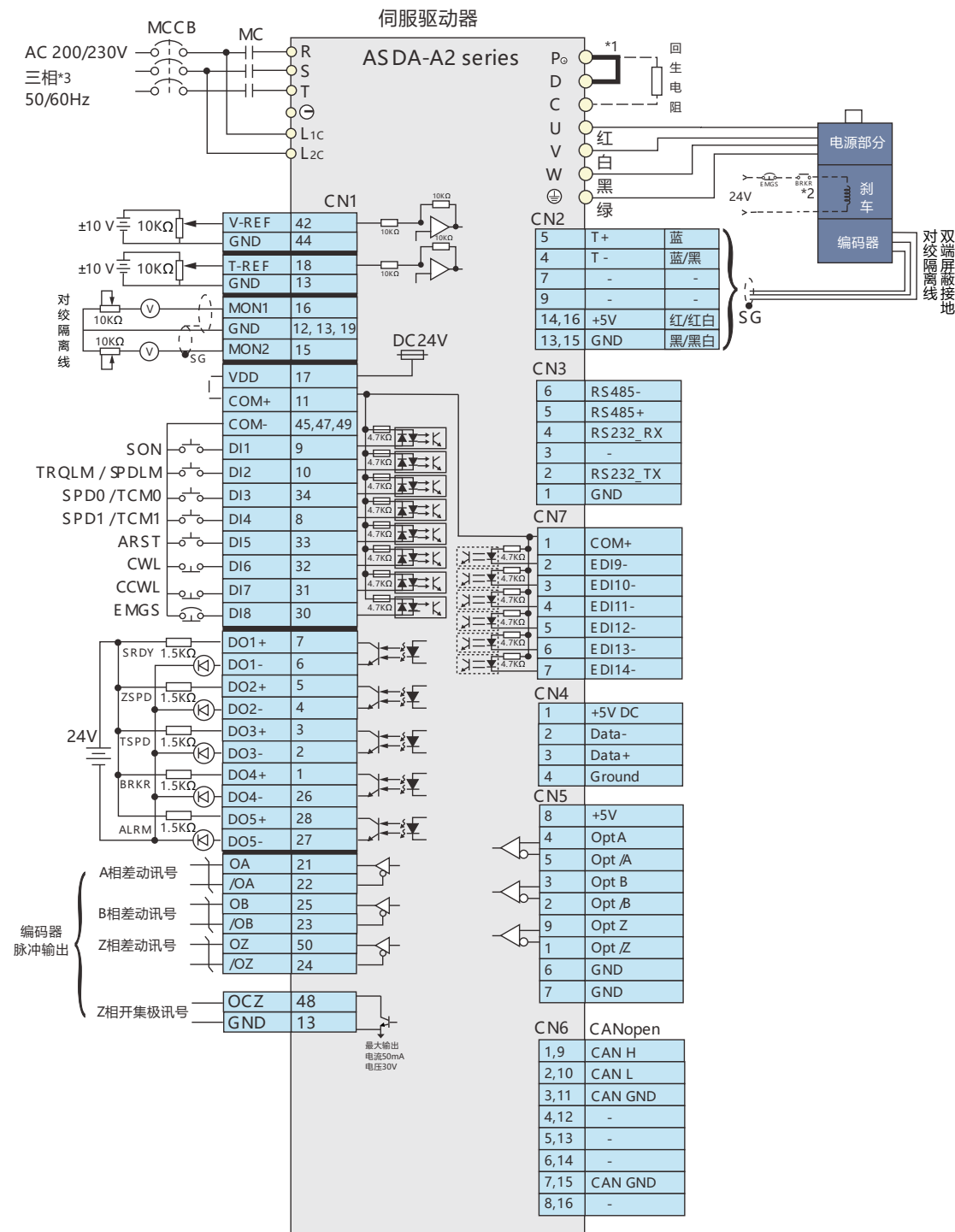
位置 (PR) 模式标准接线 (适用于内部位置程序编辑)



# 控制模式配线

## 200V 系列

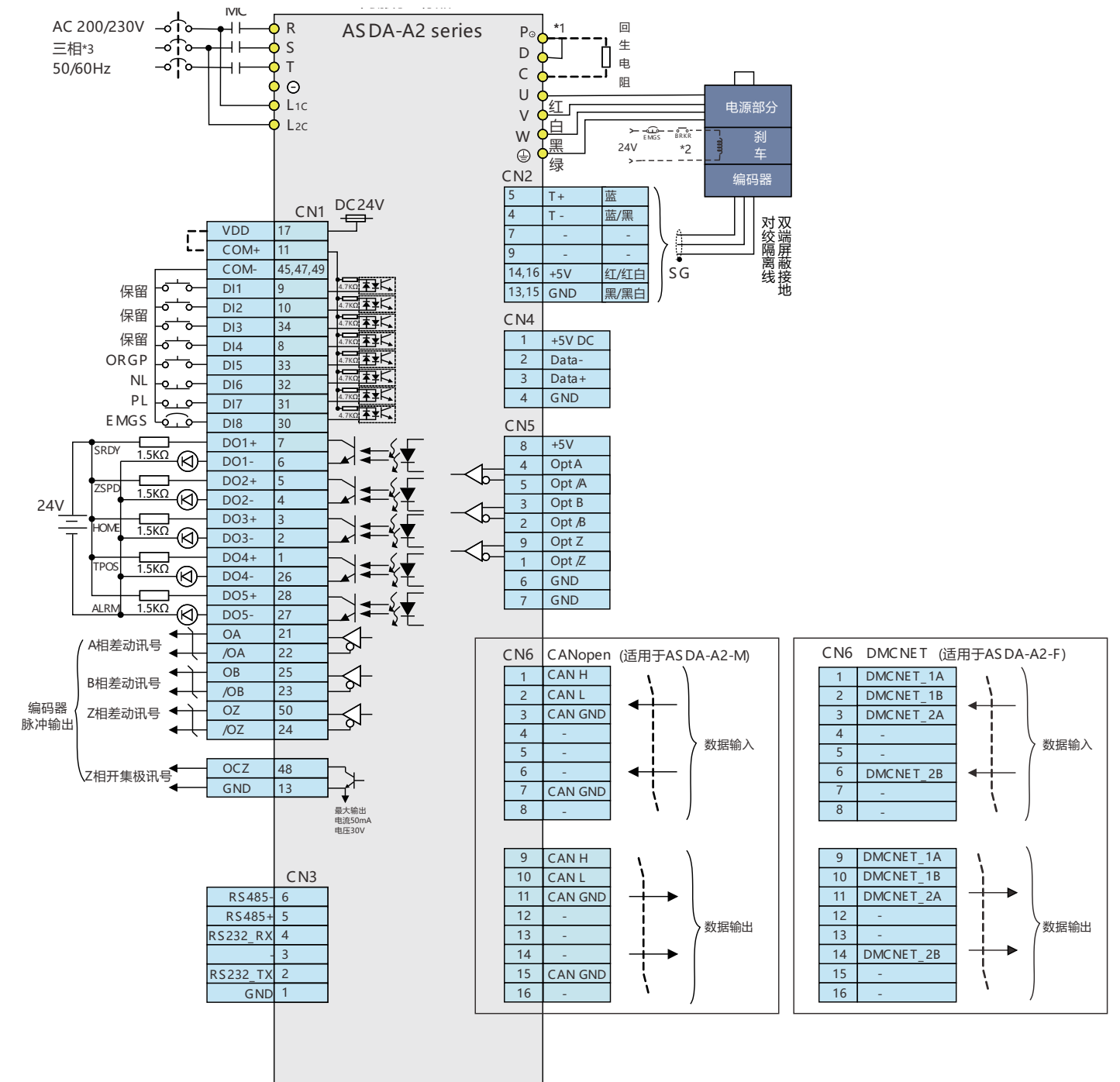
速度 (S) · 扭矩 (T) 模式标准接线 (适用于类比电压输入和内部寄存器设定)



注：  
\*1: 4.5kW以下机种有内置刹车电阻  
\*2: 刹车接线无极性  
\*3: 1.5kW (含) 以下机种可用单相电源

## 200V 系列

通讯模式标准配线

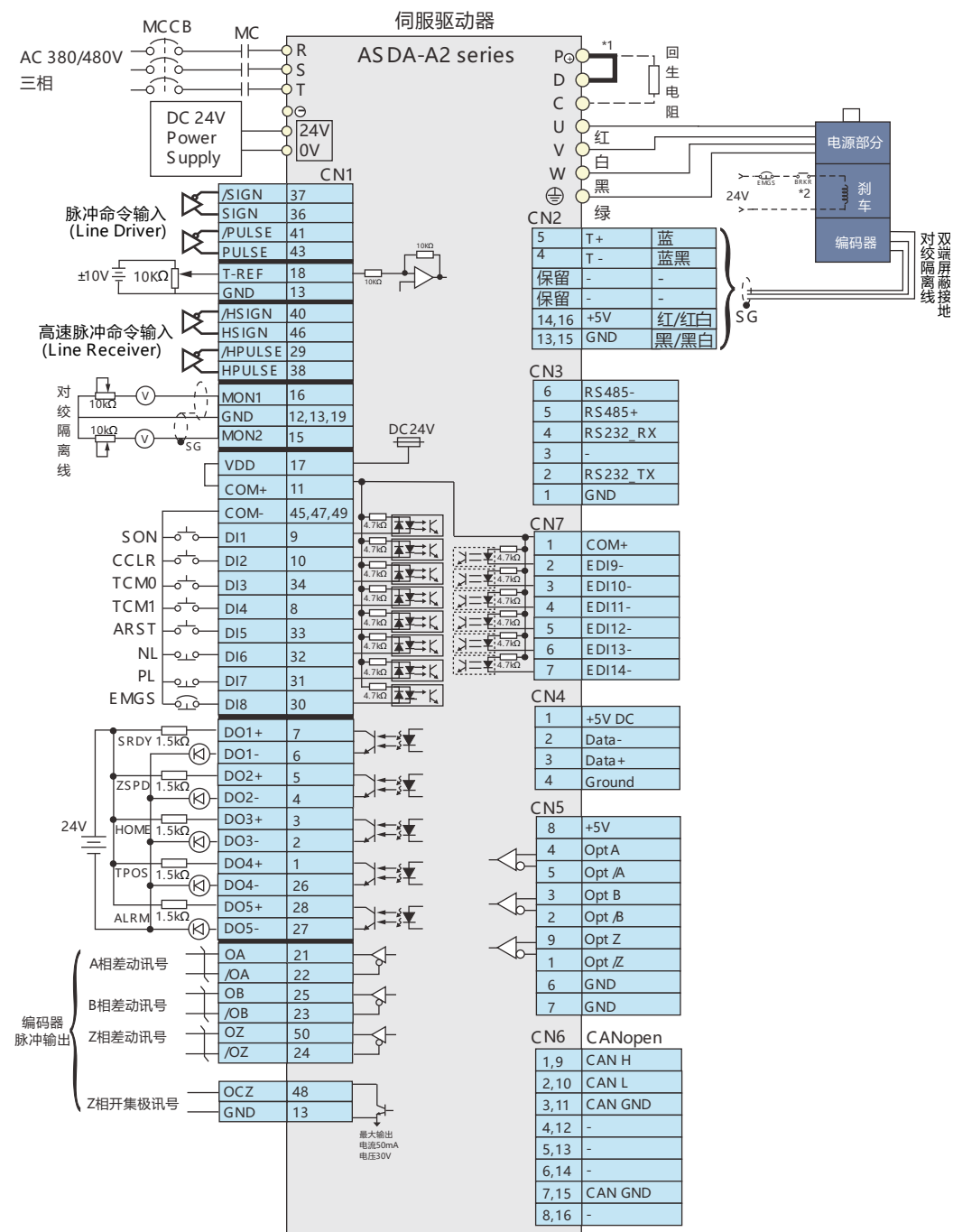
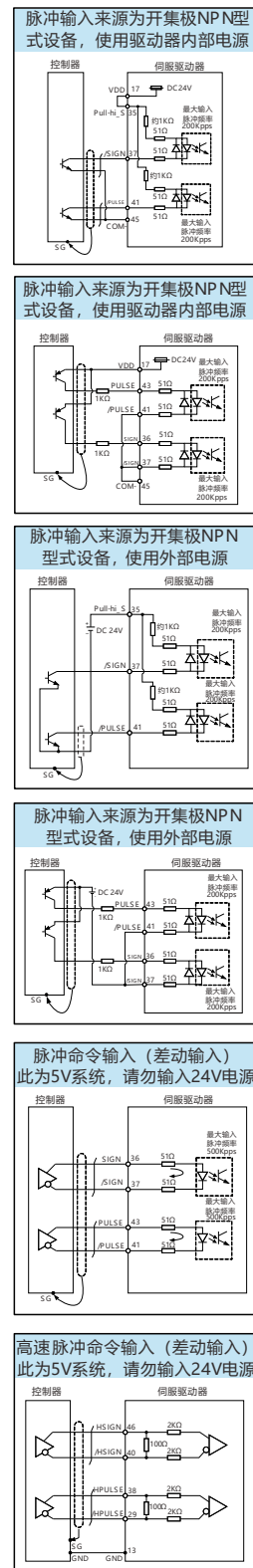


注：  
\*1: 4.5kW以下机种有内置刹车电阻  
\*2: 刹车接线无极性  
\*3: 1.5kW (含) 以下机种可用单相电源

# 控制模式配线

## 400V 系列

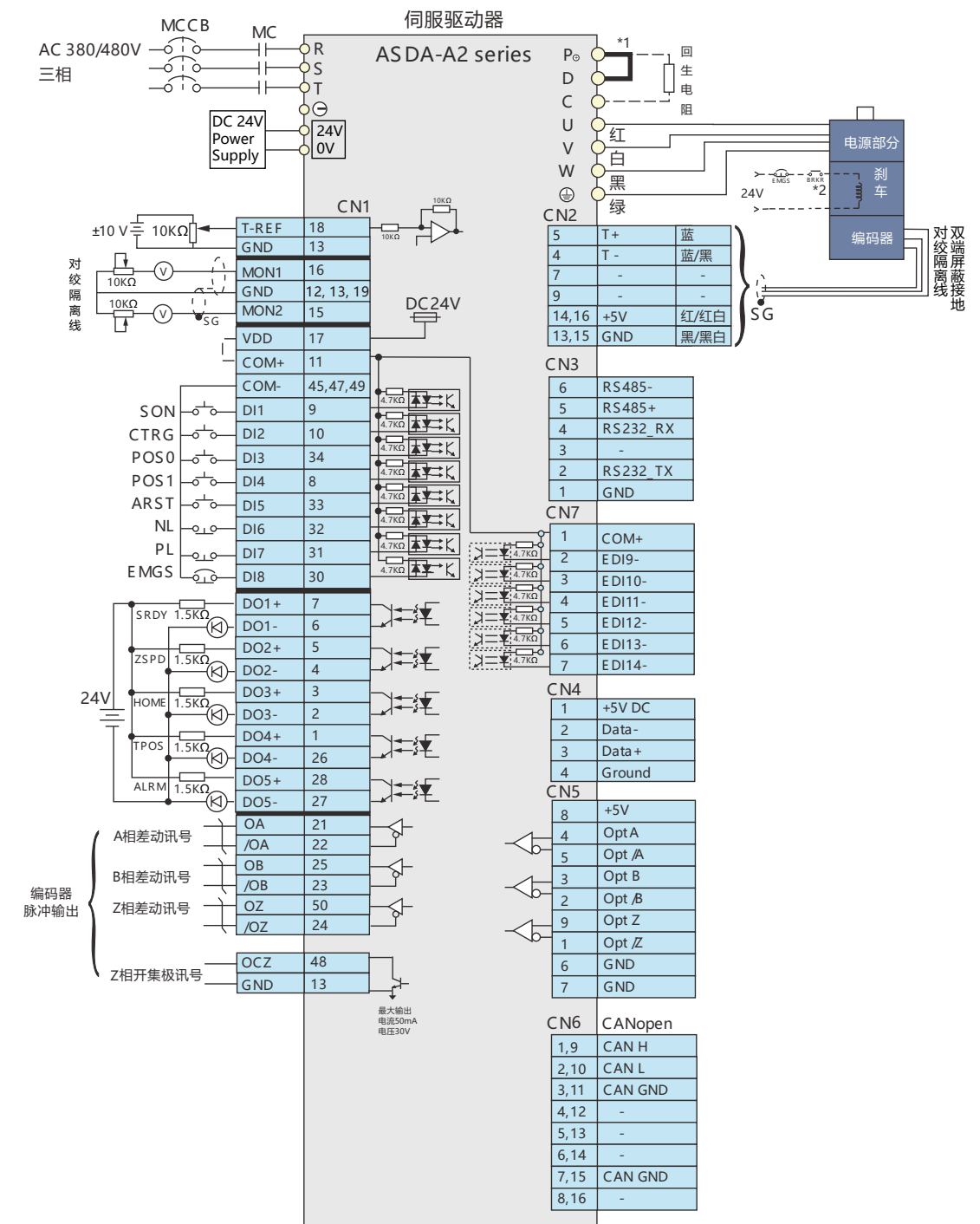
位置 (PT) 模式标准接线 (适用于脉冲命令输入)



\*1: 1.5kW以下机种有内置刹车电阻  
\*2: 刹车接线无极性

## 400V 系列

位置 (PR) 模式标准接线 (适用于内部位置程序编辑)



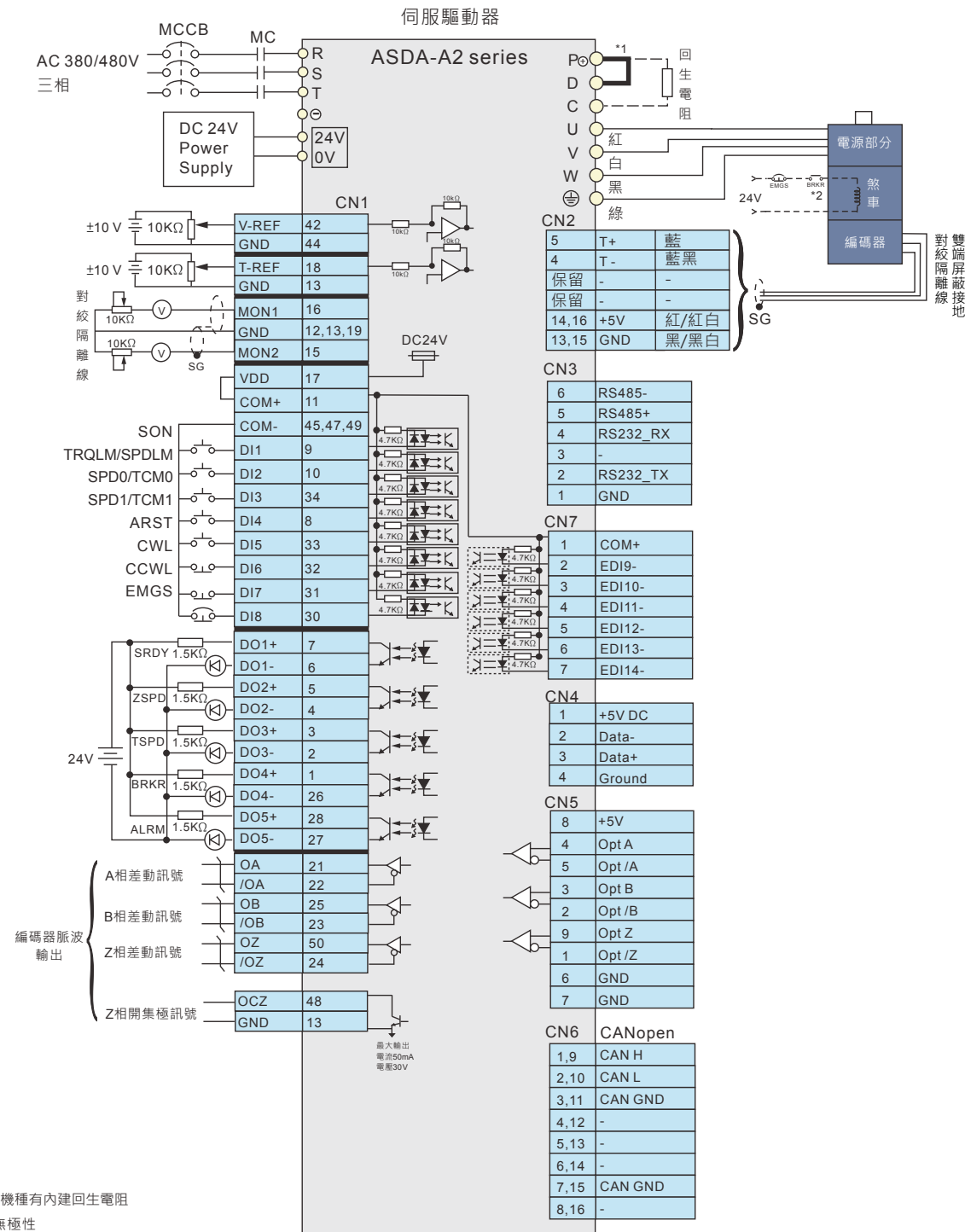
注:  
\*1: 1.5kW以下机种有内置刹车电阻  
\*2: 刹车接线无极性



# 控制模式配线

## 400V 系列

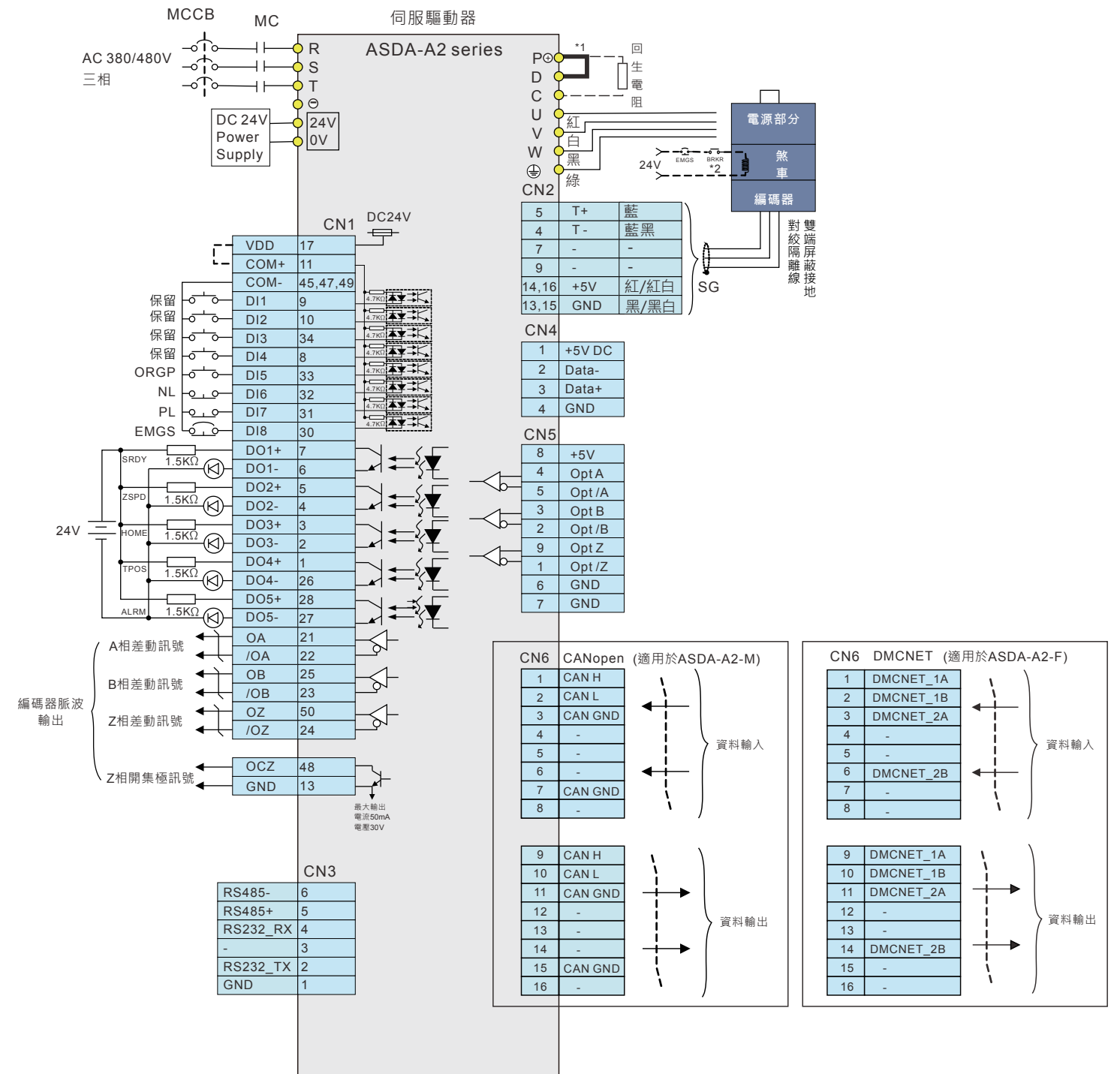
速度 (S) · 扭矩 (T) 模式标准接线 (适用于类比电压输入和内部寄存器设定)



註：  
\*1: 1.5kW以下機種有內建再生電阻  
\*2: 煞車接線無極性

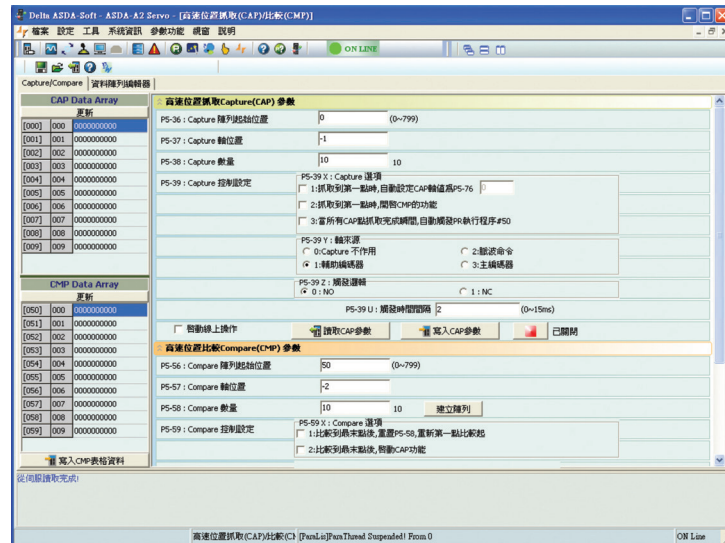
## 400V 系列

通讯模式标准配线

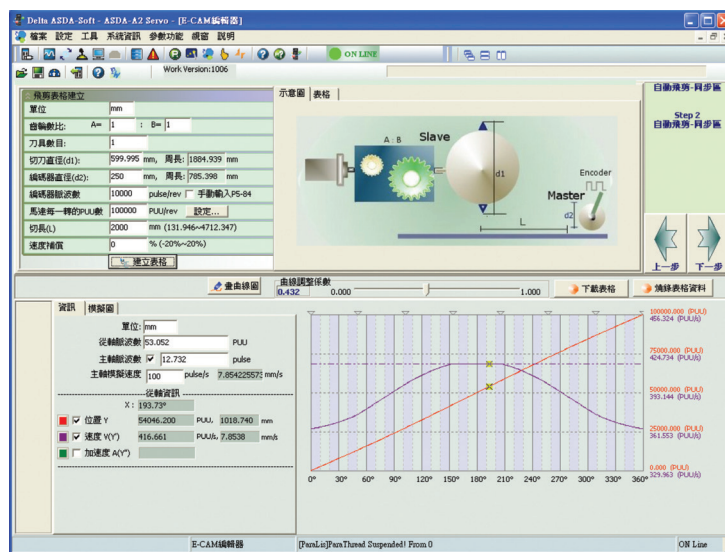


註：  
\*1: 1.5kW以下機種有內建再生電阻  
\*2: 煞車接線無極性

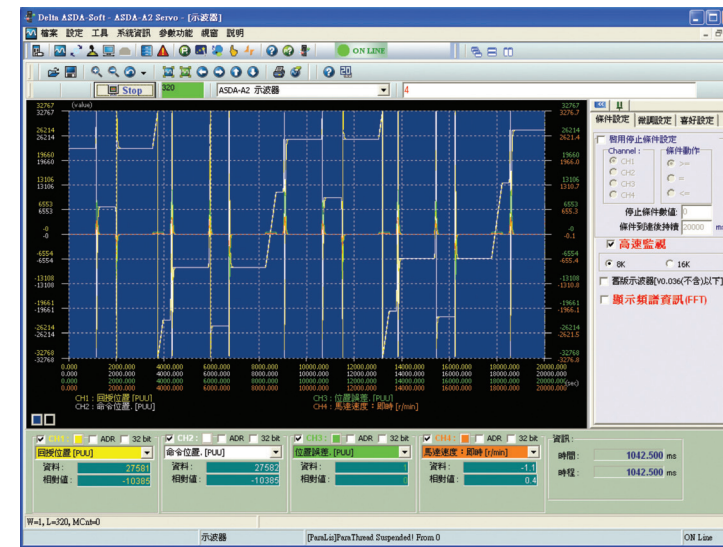
## 软件特色简介



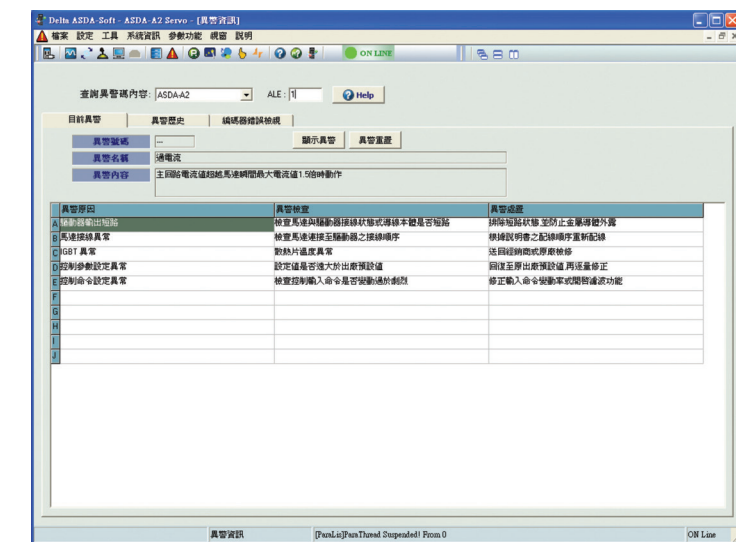
- 提供高速脉冲捕捉功能 (Capture) 和高速脉冲比较功能 (Compare) 的快速编程界面, 便利客户完成定义设置。



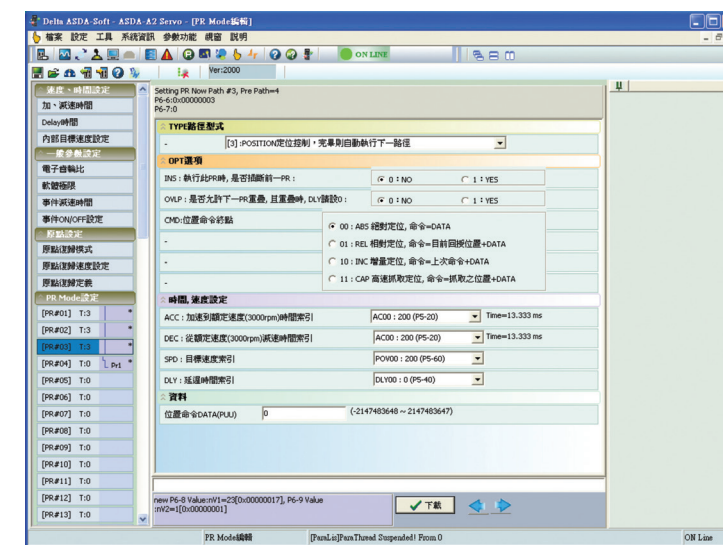
- 提供便利的电子凸轮行程规划界面, 操作者可以自行规划凸轮轮廓和曲线。另外提供飞剪应用的功能设定。



- 提供丰富性的监控示波器功能, 操作者可利用各项设定监看目前各轴的运动状态和反应, 达到即时状况监视以及各频道的微调设定。



- 异响监视器可以帮助使用者快速查询错误原因, 并提供初步的状况排除建议。

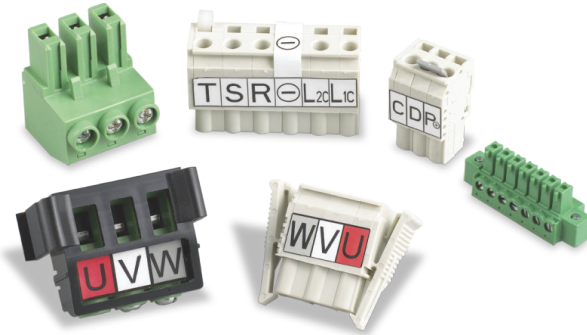


- 提供内部位置模式的快速编程界面, 当客户要进行多点的内部位置编程时, 可搭配此界面轻松完成原点回归, 点对点运动模式等相关设置。

## 配件一览表

### ● 快速接头

- 100W 到 3kW 驱动器使用
- 提供塑胶压棒方便配线



### ● 动力连接线

- 提供 3 米及 5 米两种线长
- 针对客户需求, 另外提供独立接头配件
- 有附刹车和不附刹车接头两种型式



### ● 编码器连接线

- 提供 3 米及 5 米两种线长
- 针对客户需求, 另外提供独立接头配件



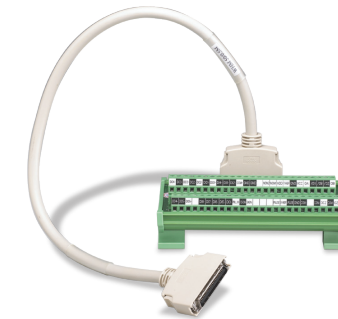
### ● RS-232 通讯线

- 提供 ASDA-A2 驱动器与控制器产品的读写功能
- 标准线长为 3 米



### ● CN1 便利接头

- 台达型号: ASD-IF-SC5020



### ● 端子台模组

- 方便客户进行配线规划
- 内附 0.5M 连接线, 节省安装空间
- 另外提供 I/O 连接器端子配件, 方便空间化设计

### ● 再生电阻

- 选型表可参考型录第 74 页

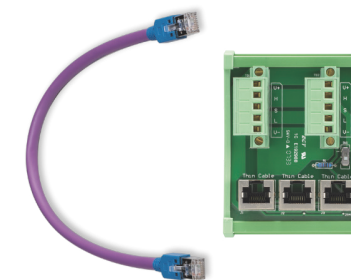
### ● USB 通讯线

- 提供 ASDA-Soft 电脑操作软件与驱动器的连接
- 界面标准为 USB1.1



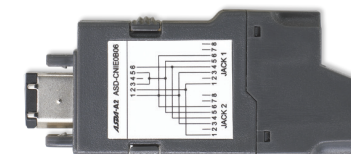
### ● CANopen 配件

- 搭配台达 PLC 产品 TAP-CN03 分接盒, 可与台达 PLC CAN Master 连接
- 提供 CANopen 通讯线



### ● RS-485 分接器

- 用于 Modbus 多轴通讯数据读写, 方便总线控制



# 驱动器规格

## 220V 系列

ASDA-A2		100 W	200 W	400 W	750 W	1 kW	1.5 kW	2 kW	3 kW	4.5 kW	5.5 kW	7.5 kW	11 kW	15 kW	
		01	02	04	07	10	15	20	30	45	55	75	1B	1F	
电 源	相数 / 电压	三相或单相 220VAC													
	容许电压变动率	单相 / 三相 200 ~ 230V <sub>AC</sub> , -15% ~ 10%						三相 220V <sub>AC</sub> , -15% ~ 10%							
	输入电流 (3PH) (单位: Arms)	0.8	1.11	1.86	3.66	4.68	6.33	8.76	9.83	17.5	19.4	26.3	48	63	
	输入电流 (1PH) (单位: Arms)	1	1.92	3.22	6.78	8.88	10.96	-	-	-	-	-	-	-	
	连续输出电流 (单位: Arms)	0.9	1.55	2.6	5.1	7.3	8.86	13.4	19.4	32.5	40	47.5	54.4	70	
冷却方式	自然冷却														
编码器解析数 / 回授解析数	增量型: 20-bit; 绝对型: 17-bit														
主回路控制方式	SVPWM 控制														
操控模式	手动 / 自动														
再生电阻	无 内置 外接														
位置控制模式	最大输入脉冲频率 (仅限非 DMCNET 模式)	差动传输方式: 500K/4Mpps, 开集极传输方式: 200Kpps													
	脉冲指令模式 (仅限非 DMCNET 模式)	脉冲 + 符号; A 相 +B 相; CCW 脉冲 +CW 脉冲													
	指令控制方式	外部脉冲控制 (PT mode) (仅限非 DMCNET 模式) / 内部寄存器控制 (PR mode)													
	指令平滑方式	低通及 P 曲线平滑滤波													
	电子齿轮比	电子齿轮比: N / M 倍, 限定条件为 (1/50 < N/M < 25600) N: 1 ~ 32767 / M: 1:32767													
速度控制模式	转矩限制	参数设定方式													
	前馈补偿	参数设定方式													
	类比指令输入 (仅限非 DMCNET 模式)	电压范围	0 ~ ±10 V <sub>DC</sub>												
	输入阻抗	10KΩ													
	时间常数	2.2 μs													
速度控制范围 <sup>1</sup>	1: 5000 1: 3000 1: 2000														
指令控制方式	外部类比指令控制 (仅限非 DMCNET 模式) / 内部寄存器控制														
指令平滑方式	低通平滑滤波; S 曲线平滑滤波														
转矩限制	参数设定方式或类比输入 (仅限非 DMCNET 模式)														
带宽	最大 1kHz														
速度校准率 <sup>2</sup>	外部负载额定变动 (0 ~ 100%) 最大 0.01% 电源 ±10% 变动最大 0.01% 环境温度 (0 ~ 50 °C) 最大 0.01%														
扭矩控制模式	类比指令输入 (仅限非 DMCNET 模式)	电压范围	0 ~ ±10 V <sub>DC</sub>												
	输入阻抗	10KΩ													
	时间常数	2.2 μs													
	指令控制方式	外部类比指令控制 (仅限非 DMCNET 模式) / 内部寄存器控制													
	指令平滑方式	低通平滑滤波													
速度限制	参数设定方式或类比输入 (仅限非 DMCNET 模式)														
类比监控输出	可参数设定监控讯号 (输出电压范围: ±8V)														
数位输出	输入	伺服启动、异常重置、增益切换、脉冲清除、零速度箝制、命令输入反向控制、内部位置命令触发、扭矩限制、速度限制、内部位置命令选择、电机停止、速度命令选择、速度 / 位置混合模式命令选择切换、速度 / 扭矩混合模式命令选择切换、扭矩 / 位置混合模式命令选择切换、PT / PR 混合命令切换、紧急停止、正转 / 反转禁止极限、复归的原点、正 / 反方向运转扭矩限制、启动原点复归、电子凸轮啮合、正转 / 反转寸动输入、事件触发 PR 命令、电子齿轮比分子选择、脉冲输入禁止 * 上述 DI 输入仅限于非 DMCNET 模式。若使用 DMCNET 模式时, 建议 DI 输入采用 DMCNET 通讯写入, 且 DI 输入仅支持紧急停止、正转 / 反转禁止及复归的原点。													
	输出	A, B, Z 线驱动 (Line Driver) 输出													
保护机能	伺服备妥、伺服启动、零速度检出、目标速度到达、目标位置到达、扭矩限制中、伺服警示、电磁刹车、原点复归完成、过负载预警、伺服警告、位置命令溢位、软件极限 (反转方向)、软件极限 (正转方向)、内部位置命令完成、Capture 程序完成、伺服程序完成、E-CAM 的 Master 位置区域														
支持通讯界面	过电流、过电压、电压不足、过热、再生异常、过负荷、速度误差过大、位置误差过大、检出器异常、校正异常、紧急停止、反向 / 正向极限异常、全闭环位置控制误差过大、串行通讯异常、主回路电源缺相、串行通讯逾时, U、V、W 与 CN1、CN2、CN3 端子短路保护														
环境规格	RS-232 / RS-485 / CANopen / USB / DMCNET														
	安装地点	室内 (避免阳光直射) 无腐蚀性雾气 (避免油烟、易燃性瓦斯及尘埃)													
	标高	海拔 1000M 以下													
	大气压力	86kPa ~ 106kPa													
	环境温度	0 °C ~ 55 °C (若环境温度超过 45 °C 以上时, 请强制周边空气循环)													
	储存温度	-20 °C ~ 65 °C													
	湿度	0 ~ 90% RH 以下 (不结露)													
	振动	20Hz 以下 9.80665 m/s <sup>2</sup> (1G), 20 ~ 50Hz 5.88 m/s <sup>2</sup> (0.6G)													
	IP 等级	IP20													
	电力系统	TN 系统 <sup>3</sup>													
安规认证	IEC/EN 61800-5-1, UL 508C, C-tick   														

注:  
<sup>1</sup> 额定负载时, 速度比定义为最小速度 (不会走走停停) / 额定转速。  
<sup>2</sup> 命令为额定转速时, 速度校准率定义为 (空载时的转速满载时的转速) / 额定转速。  
<sup>3</sup> TN 系统: 电力系统的中性点直接和大地相连, 暴露在外的金属元件经由保护性的接地导体连接到大地。

## 400V 系列

ASDA-A2		750 W	1 kW	1.5 kW	2 kW	3 kW	4.5 kW	5.5 kW	7.5 kW	11 kW	15 kW
		07	10	15	20	30	45	55	75	1B	1F
控制电源	输入电压	24V <sub>DC</sub> , ±10%									
	输入电流	0.89A			1.18A			1.66A		2A	
	输入功率	21.4W			28.2W			39.85W		48W	
	容许电压变动率	三相 380 ~ 480V <sub>AC</sub> , ±10%									
	主电源	输入电流 (单位: Arms)	2.22	3.02	4.24	5.65	8.01	11.9	14.1	17.27	28.95
连续输出电流 (单位: Arms)	3.07	3.52	5.02	6.66	11.9	20	22.37	30	28.1	38.65	
冷却方式	风扇冷却										
编码器解析数 / 回授解析数	增量型: 20-bit; 绝对型: 17-bit										
主回路控制方式	SVPWM 控制										
操控模式	手动 / 自动 W										
再生电阻	内置 外接										
位置控制模式	最大输入脉冲频率 (仅限非 DMCNET 模式)	差动传输方式: 500K/4Mpps, 开集极传输方式: 200Kpps									
	脉冲指令模式 (仅限非 DMCNET 模式)	脉冲 + 符号; A 相 +B 相; CCW 脉冲 +CW 脉冲									
	指令控制方式	外部脉冲控制 (仅限非 DMCNET 模式) / 内部寄存器控制									
	指令平滑方式	低通及 P 曲线平滑滤波									
	电子齿轮比	电子齿轮比: N / M 倍, 限定条件为 (1/50 < N/M < 25600) N: 1 ~ 32767 / M: 1:32767									
速度控制模式	转矩限制	参数设定方式									
	前馈补偿	参数设定方式									
	类比指令输入 (仅限非 DMCNET 模式)	电压范围	0 ~ ±10 V <sub>DC</sub>								
	输入阻抗	10KΩ									
	时间常数	2.2 μs									
速度控制范围 <sup>1</sup>	1: 5000 1: 3000										
指令控制方式	外部类比指令控制 (仅限非 DMCNET 模式) / 内部寄存器控制										
指令平滑方式	低通平滑滤波; S 曲线平滑滤波										
转矩限制	参数设定方式或类比输入 (仅限非 DMCNET 模式)										
带宽	最大 1kHz										
速度校准率 <sup>2</sup>	外部负载额定变动 (0 ~ 100%) 最大 0.01% 电源 ±10% 变动最大 0.01% 环境温度 (0 ~ 50 °C) 最大 0.01%										
扭矩控制模式	类比指令输入 (仅限非 DMCNET 模式)	电压范围	0 ~ ±10 V <sub>DC</sub>								
	输入阻抗	10KΩ									
	时间常数	2.2 μs									
	指令控制方式	外部类比指令控制 (仅限非 DMCNET 模式) / 内部寄存器控制									
	指令平滑方式	低通平滑滤波									
速度限制	参数设定方式或类比输入 (仅限非 DMCNET 模式)										
类比监控输出	可参数设定监控讯号 (输出电压范围: ±8V)										
数位输出	输入	伺服启动、异常重置、增益切换、脉冲清除、零速度箝制、命令输入反向控制、内部位置命令触发、扭矩限制、速度限制、内部位置命令选择、电机停止、速度命令选择、速度 / 位置混合模式命令选择切换、速度 / 扭矩混合模式命令选择切换、扭矩 / 位置混合模式命令选择切换、PT / PR 混合命令切换、紧急停止、正转 / 反转禁止极限、复归的原点、正 / 反方向运转扭矩限制、启动原点复归、电子凸轮啮合、正转 / 反转寸动输入、事件触发 PR 命令、电子齿轮比分子选择、脉冲输入禁止 * 上述 DI 输入仅限于非 DMCNET 模式。若使用 DMCNET 模式时, 建议 DI 输入采用 DMCNET 通讯写入, 且 DI 输入仅支持紧急停止、正转 / 反转禁止及复归的原点。									
	输出	A, B, Z 线驱动 (Line Driver) 输出									
保护机能	伺服备妥、伺服启动、零速度检出、目标速度到达、目标位置到达、扭矩限制中、伺服警示、电磁刹车、原点复归完成、过负载预警、伺服警告、位置命令溢位、软件极限 (反转方向)、软件极限 (正转方向)、内部位置命令完成、Capture 程序完成、伺服程序完成、E-CAM 的 Master 位置区域										
支持通讯界面	过电流、过电压、电压不足、过热、再生异常、过负荷、速度误差过大、位置误差过大、检出器异常、校正异常、紧急停止、反向 / 正向极限异常、全闭环位置控制误差过大、串行通讯异常、主回路电源缺相、串行通讯逾时, U、V、W 与 CN1、CN2、CN3 端子短路保护										
环境规格	RS-232 / RS-485 / CANopen / USB / DMCNET										
	安装地点	室内 (避免阳光直射) 无腐蚀性雾气 (避免油烟、易燃性瓦斯及尘埃)									
	标高	海拔 1000M 以下									
	大气压力	86kPa ~ 106kPa									
	环境温度	0 °C ~ 55 °C (若环境温度超过 45 °C 以上时, 请强制周边空气循环)									
	储存温度	-20 °C ~ 65 °C									
	湿度	0 ~ 90% RH 以下 (不结露)									
	振动	20Hz 以下 9.80665 m/s <sup>2</sup> (1G), 20 ~ 50Hz 5.88 m/s <sup>2</sup> (0.6G)									
	IP 等级	IP20									
	电力系统	TN 系统 <sup>3</sup>									
安规认证	IEC/EN 61800-5-1, UL 508C, C-tick   										

注:  
<sup>1</sup> 额定负载时, 速度比定义为最小速度 (不会走走停停) / 额定转速。  
<sup>2</sup> 命令为额定转速时, 速度校准率定义为 (空载时的转速满载时的转速) / 额定转速。  
<sup>3</sup> TN 系统: 电力系统的中性点直接和大地相连, 暴露在外的金属元件经由保护性的接地导体连接到大地。



# 驱动器尺寸

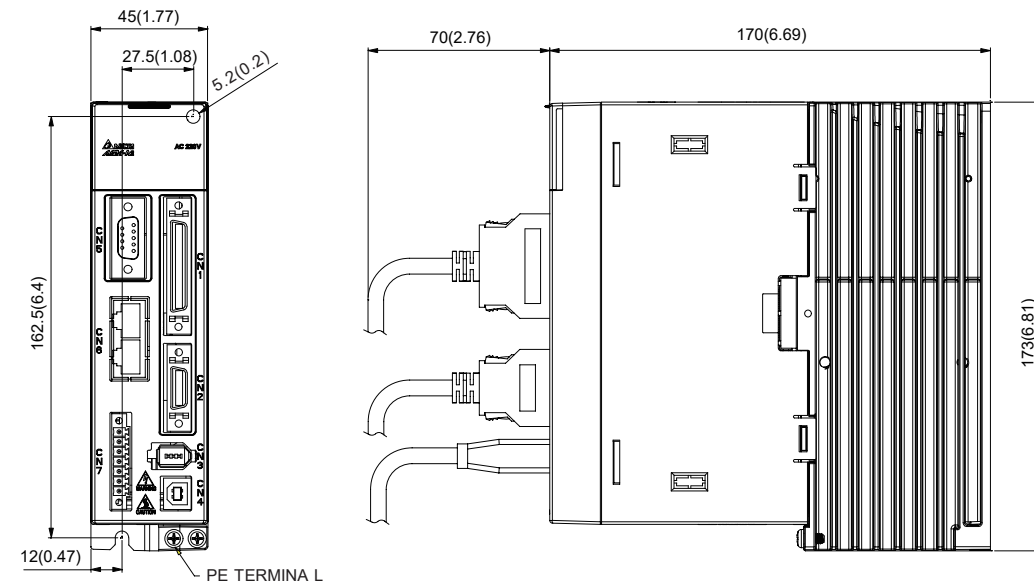
单位: mm [inch]

## 220V 系列

100W / 200W / 400W

重量

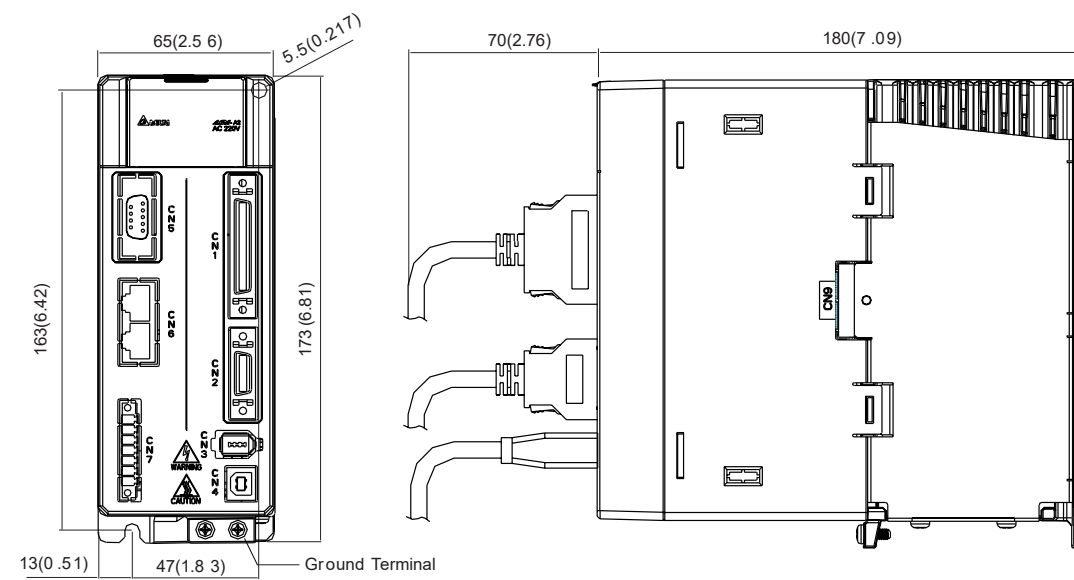
1.5 (3.3)



750W / 1.0kW / 1.5kW

重量

2.0 (4.4)



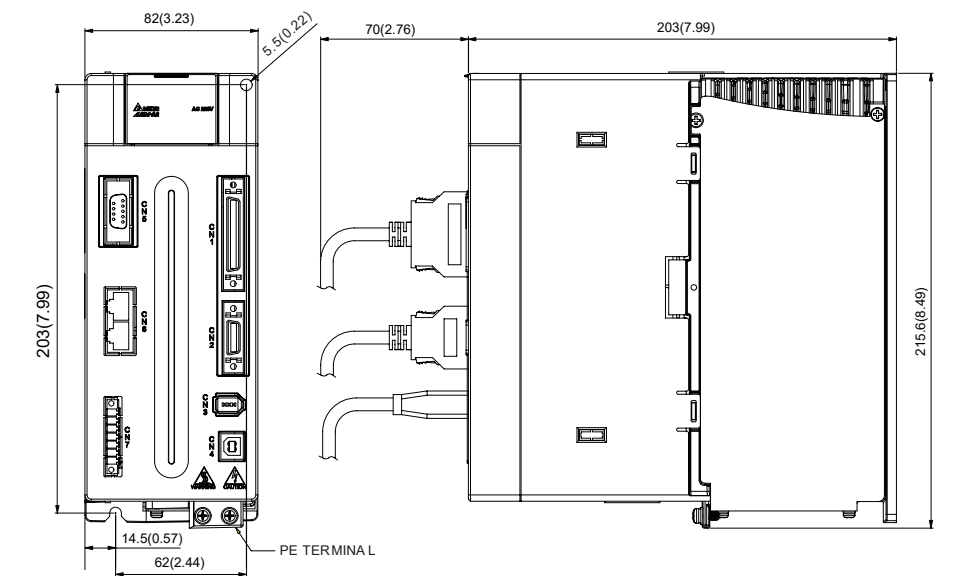
### NOTE

- 1) 机构尺寸单位为公厘 (英寸); 重量单位为公斤 (磅)
- 2) 机构尺寸及重量变更恕不另行通知

2.0kW / 3.0kW

重量

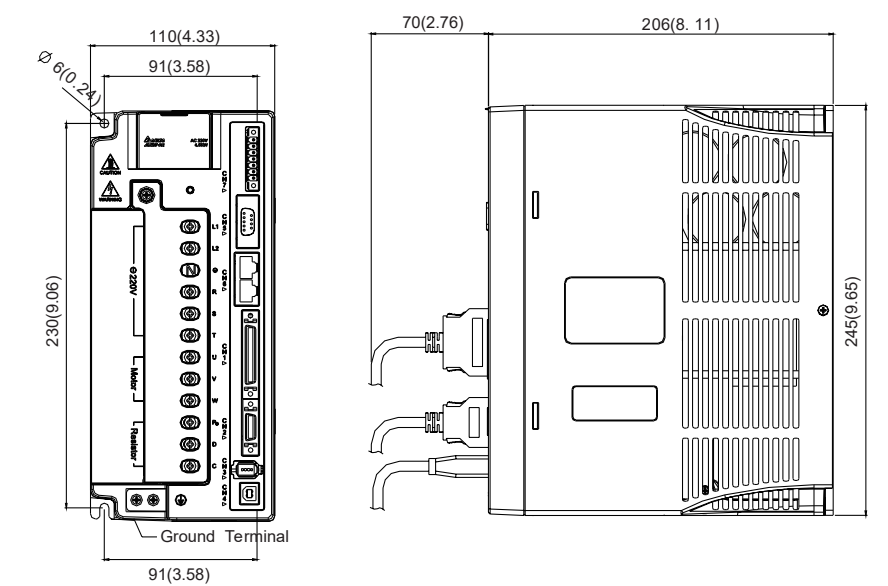
2.89 (6.36)



4.5kW

重量

4.4 (10.0)



### NOTE

- 1) 机构尺寸单位为公厘 (英寸); 重量单位为公斤 (磅)
- 2) 机构尺寸及重量变更恕不另行通知



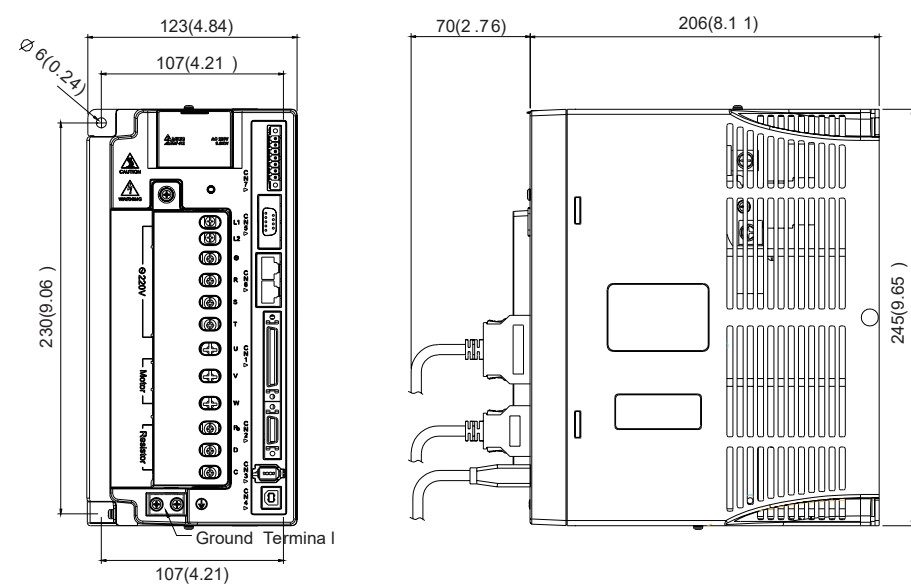
# 驱动器尺寸

单位: mm [inch]

## 220V 系列

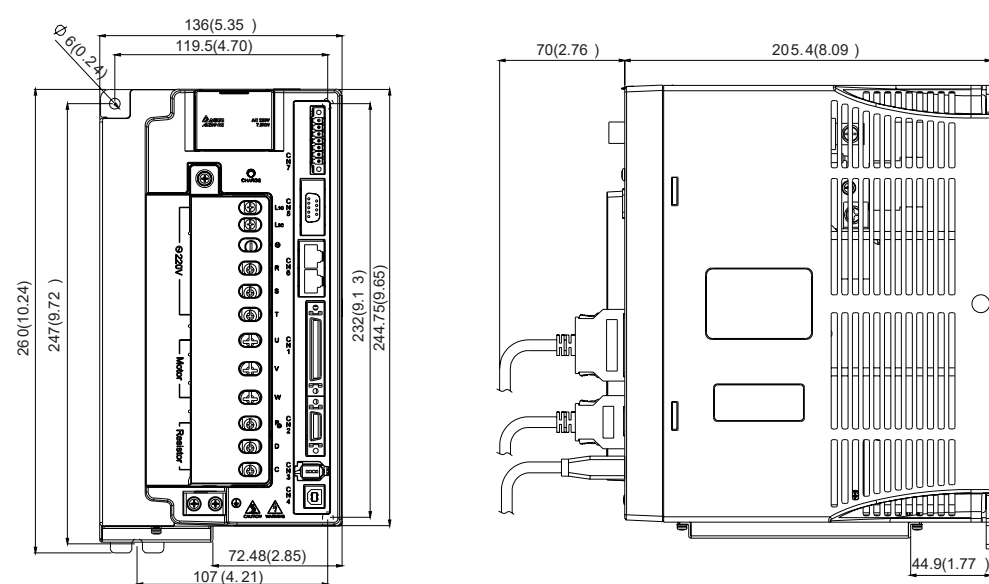
5.5kW

重量
5.5 (12.1)



7.5kW

重量
5.9 (13)

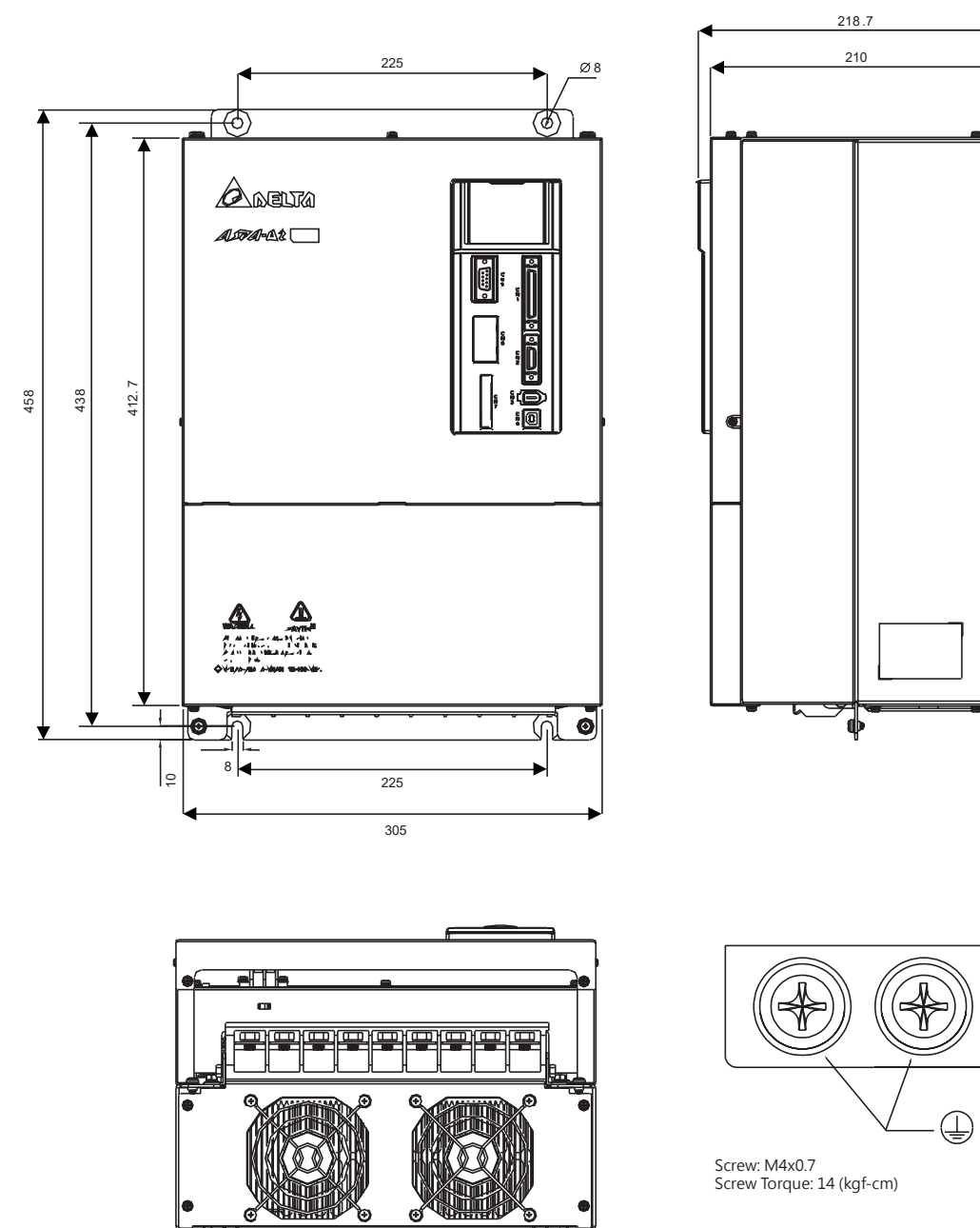


### NOTE

- 1) 机构尺寸单位为公厘 (英寸); 重量单位为公斤 (磅)
- 2) 机构尺寸及重量变更恕不另行通知

11kW / 15kW

重量
20 (44)



### NOTE

- 1) 机构尺寸单位为公厘 (英寸); 重量单位为公斤 (磅)
- 2) 机构尺寸及重量变更恕不另行通知

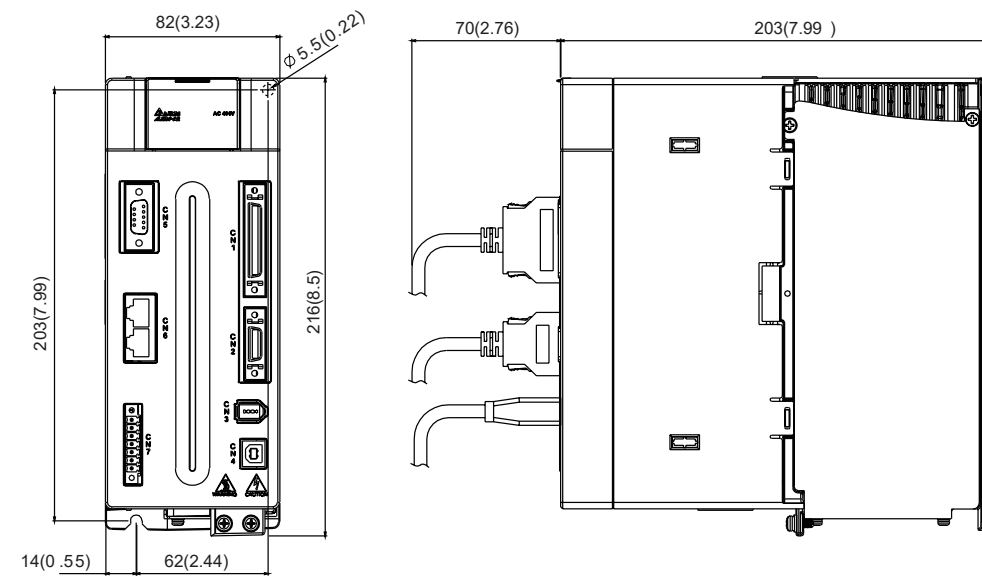
# 驱动器尺寸

单位: mm [inch]

## 400V 系列

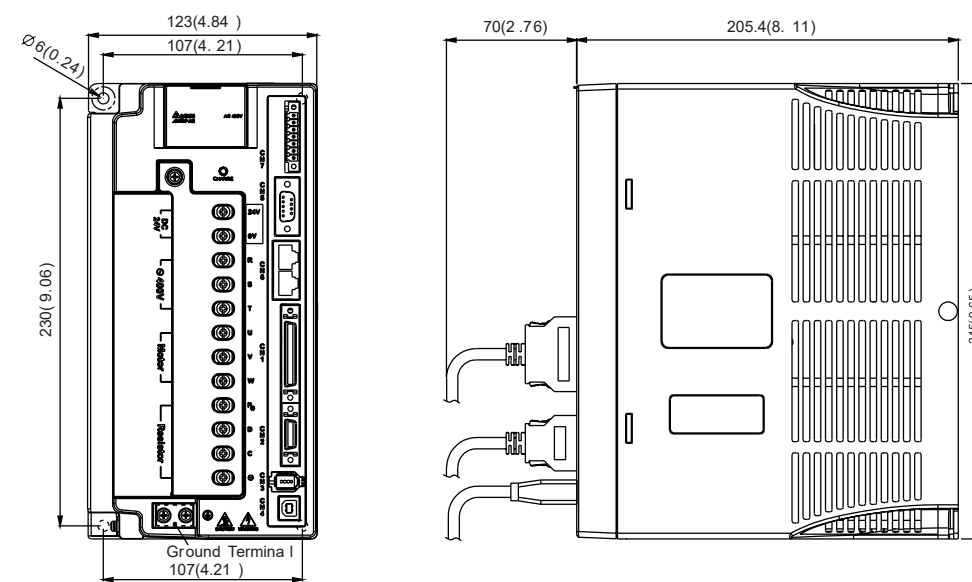
750W / 1.0kW / 1.5kW

重量
2.89 (6.36)



2.0kW / 3.0kW / 4.5kW / 5.5kW

重量
5.5 (12.1)

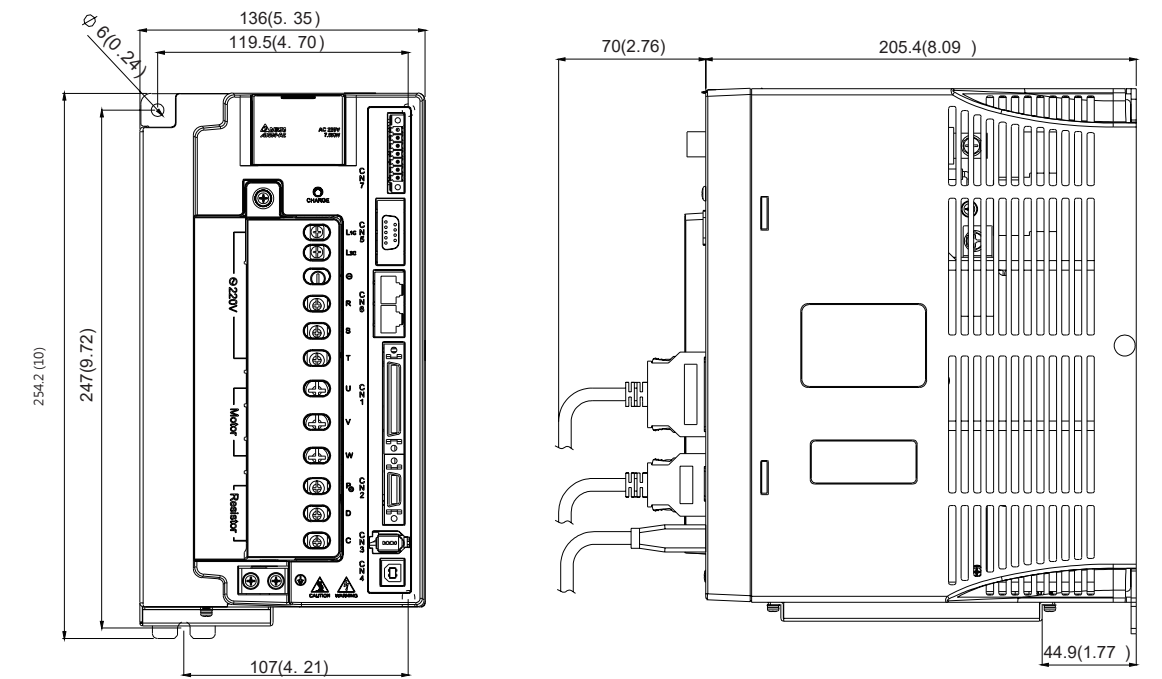


### NOTE

- 1) 机构尺寸单位为公厘 (英寸); 重量单位为公斤 (磅)
- 2) 机构尺寸及重量变更恕不另行通知

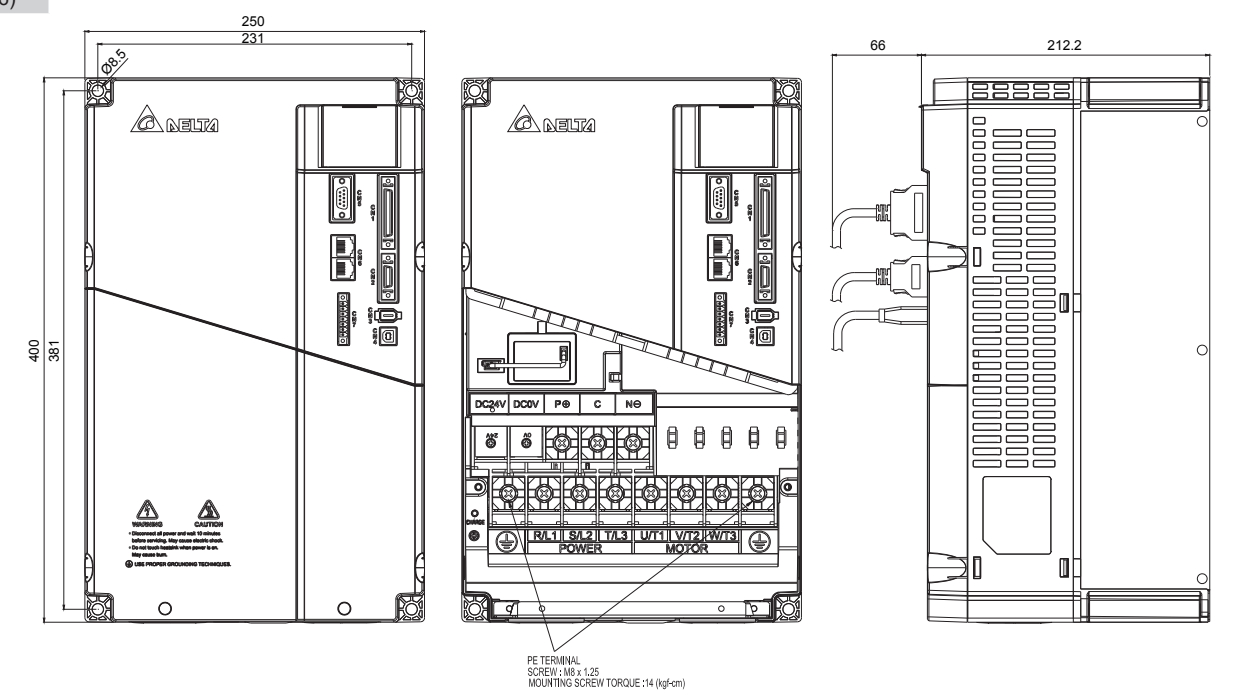
7.5kW

重量
5.5 (12.1)



11kW / 15kW

重量
10.3(22.66)



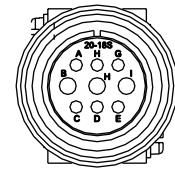
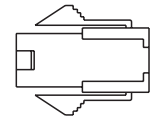
### NOTE

- 1) 机构尺寸单位为公厘 (英寸); 重量单位为公斤 (磅)
- 2) 机构尺寸及重量变更恕不另行通知

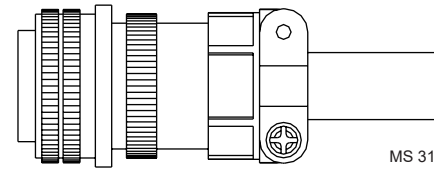
# 配件

## ● 动力接头

ASDBCAPW0000 (200V 驱动器使用)

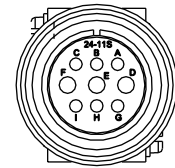
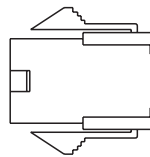


ASD-CAPW1000

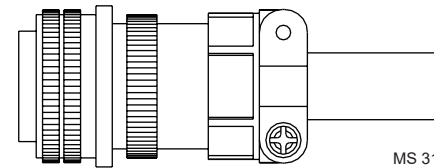


MS 3106A-20-18S

ASDBCAPW0100 (200V 驱动器使用, 附刹车接线)

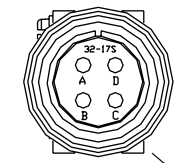
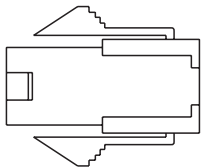


ASD-CAPW2000

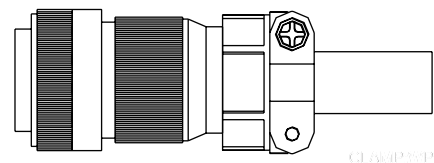


MS 3106A-24-11S

ASD-CAPW5400 (400V 驱动器使用)



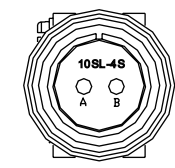
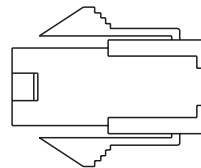
ASD-CAPW4000



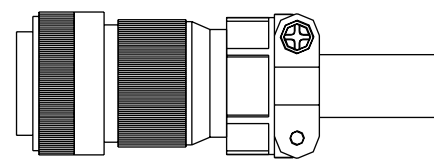
Straight Plug WPS3106A-32-17S

CLAMP: WPS3057-20A

ASD-CAPW5100 (400V 驱动器使用, 附刹车接线)



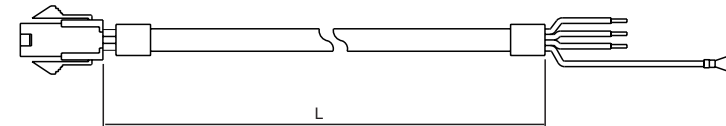
ASD-CNBR1000 (5.5kW(含)以上刹车电机机种用)



CLAMP: WPS3106A 10SL-4S-R

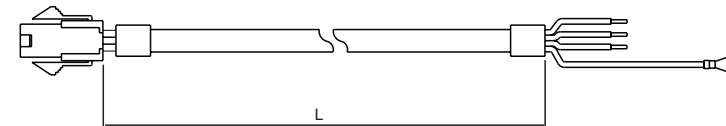
## ● 动力线

ASD-ABPW0003, ASD-ABPW0005 (200V 驱动器使用)



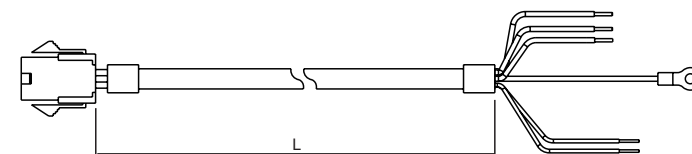
Item	Part No.	L	
		mm	inch
1	ASD-ABPW0003	3000 ± 100	118 ± 4
2	ASD-ABPW0005	5000 ± 100	197 ± 4

ASD-CAPW5403, ASD-CAPW5405 (400V 驱动器使用)



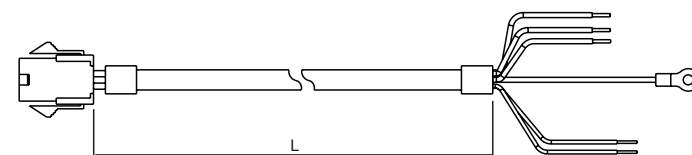
Item	Part No.	L	
		mm	inch
1	ASD-CAPW5403	3000 ± 100	118 ± 4
2	ASD-CAPW5405	5000 ± 100	197 ± 4

AASD-ABPW0103, ASD-ABPW0105 (200V 驱动器使用, 附刹车接线)



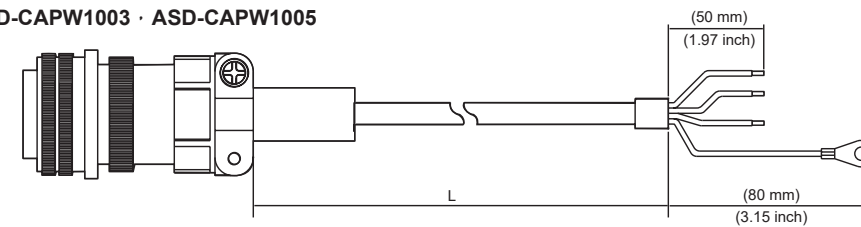
Item	Part No.	L	
		mm	inch
1	ASD-ABPW0103	3000 ± 100	118 ± 4
2	ASD-ABPW0105	5000 ± 100	197 ± 4

ASD-CAPW5103, ASD-CAPW5105 (400V 驱动器使用, 附刹车接线)



Item	Part No.	L	
		mm	inch
1	ASD-CAPW5103	3000 ± 100	118 ± 4
2	ASD-CAPW5105	5000 ± 100	197 ± 4

AASD-CAPW1003 · ASD-CAPW1005

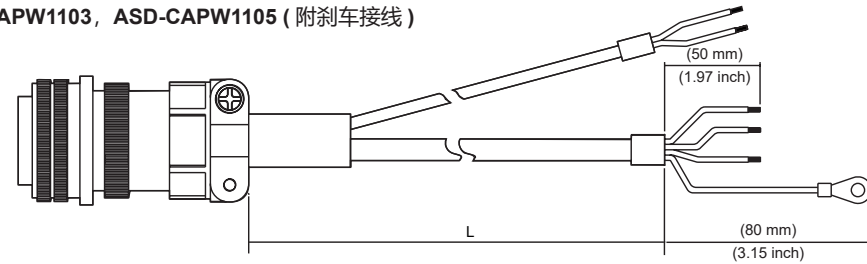


Item	Part No.	Straight	L	
			mm	inch
1	ASD-CAPW1003	3106A-20-18S	3000 ± 100	118 ± 4
2	ASD-CAPW1005	3106A-20-18S	5000 ± 100	197 ± 4

# 配件

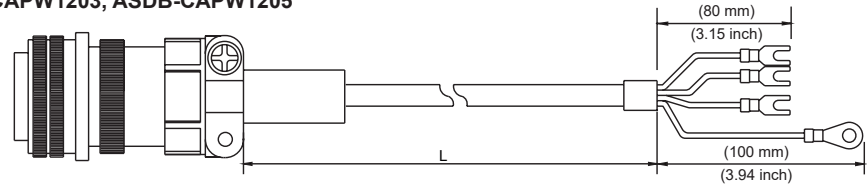
## ● 动力线

ASD-CAPW1103, ASD-CAPW1105 ( 附刹车接线 )



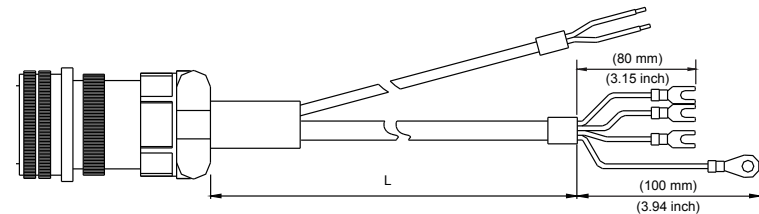
Item	Part No.	Straight	L	
			mm	inch
1	ASD-CAPW1103	3106A-20-18S	3000 ± 100	118 ± 4
2	ASD-CAPW1105	3106A-20-18S	5000 ± 100	197 ± 4

ASDBCAPW1203, ASDB-CAPW1205



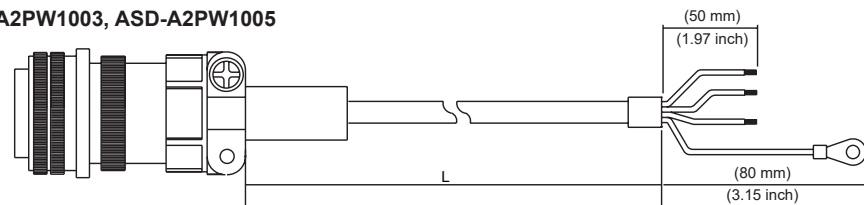
Item	Part No.	Straight	L	
			mm	inch
1	ASDBCAPW1203	3106A-20-18S	3000 ± 100	118 ± 4
2	ASDBCAPW1205	3106A-20-18S	5000 ± 100	197 ± 4

ASD-CAPW1303, ASD-CAPW1305 ( 附刹车接线 )



Item	Part No.	Straight	L	
			mm	inch
1	ASD-CAPW1303	3106A-20-18S	3000 ± 100	118 ± 4
2	ASD-CAPW1305	3106A-20-18S	5000 ± 100	197 ± 4

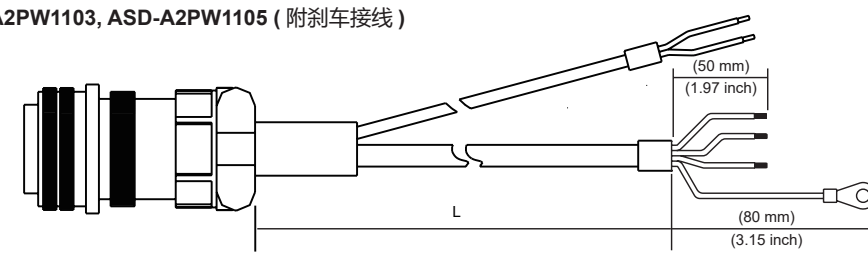
ASD-A2PW1003, ASD-A2PW1005



Item	Part No.	Straight	L	
			mm	inch
1	ASD-A2PW1003	3106A-20-18S	3000 ± 100	118 ± 4
2	ASD-A2PW1005	3106A-20-18S	5000 ± 100	197 ± 4

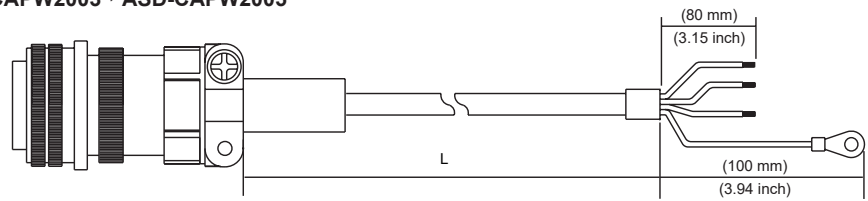
## ● 动力线

ASD-A2PW1103, ASD-A2PW1105 ( 附刹车接线 )



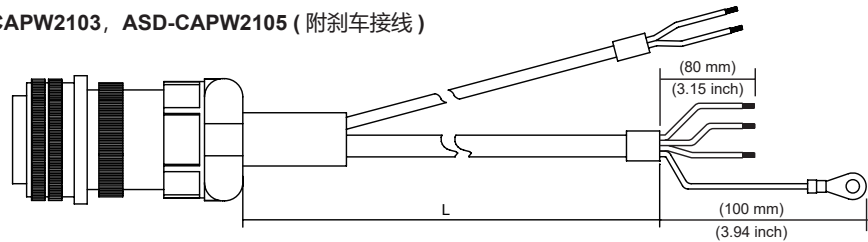
Item	Part No.	Straight	L	
			mm	inch
1	ASD-A2PW1103	3106A-20-18S	3000 ± 100	118 ± 4
2	ASD-A2PW1105	3106A-20-18S	5000 ± 100	197 ± 4

ASD-CAPW2003 · ASD-CAPW2005



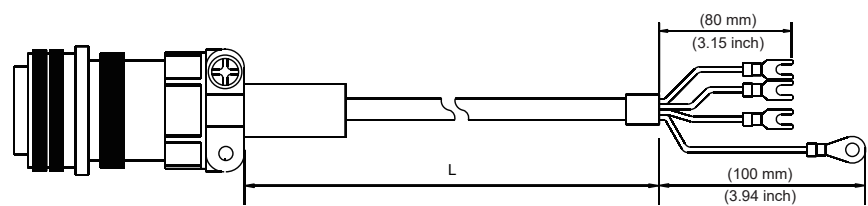
Item	Part No.	Straight	L	
			mm	inch
1	ASD-CAPW2003	3106A-24-11S	3000 ± 100	118 ± 4
2	ASD-CAPW2005	3106A-24-11S	5000 ± 100	197 ± 4

ASD-CAPW2103, ASD-CAPW2105 ( 附刹车接线 )



Item	Part No.	Straight	L	
			mm	inch
1	ASD-CAPW2103	3106A-24-11S	3000 ± 100	118 ± 4
2	ASD-CAPW2105	3106A-24-11S	5000 ± 100	197 ± 4

ASD-CAPW2203 · ASD-CAPW2205

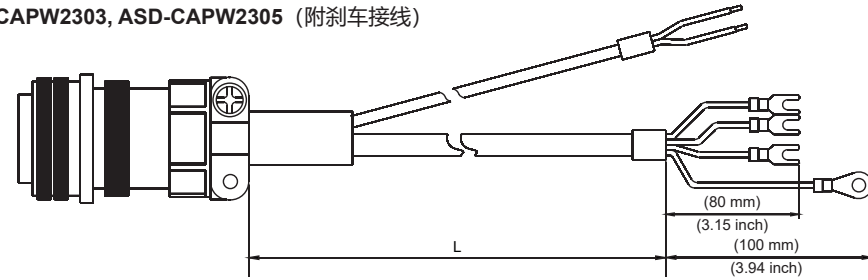


Item	Part No.	Straight	L	
			mm	inch
1	ASD-CAPW2203	3106A-24-11S	3000 ± 100	118 ± 4
2	ASD-CAPW2205	3106A-24-11S	5000 ± 100	197 ± 4

## 配件

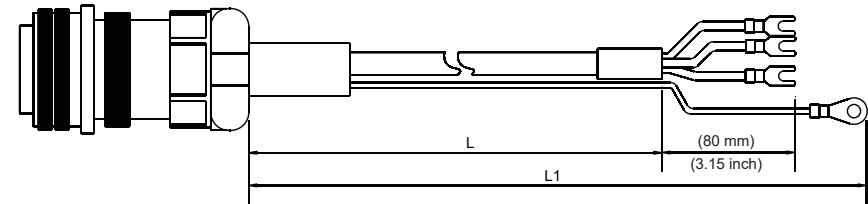
### ● 动力线

ASD-CAPW2303, ASD-CAPW2305 (附刹车接线)



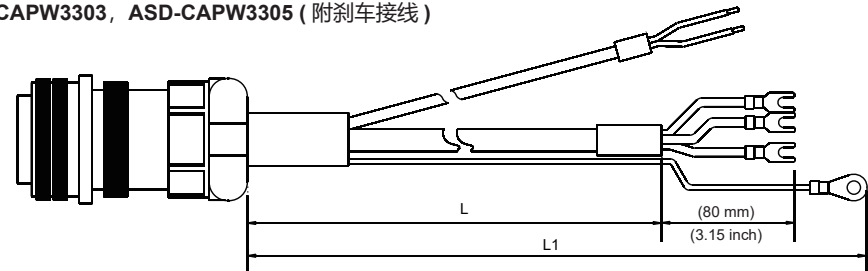
Item	Part No.	Straight	L	
			mm	inch
1	ASD-CAPW2303	3106A-24-11S	3000 ± 100	118 ± 4
2	ASD-CAPW2305	3106A-24-11S	5000 ± 100	197 ± 4

ASD-CAPW3203 · ASD-CAPW3205



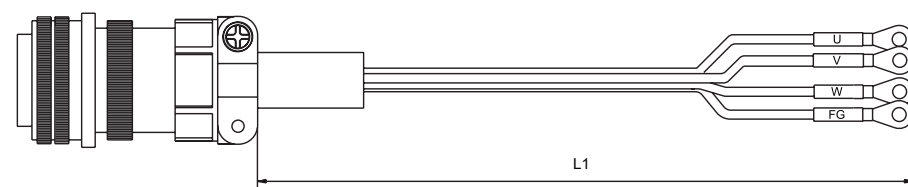
Item	Part No.	Straight	L		L1	
			mm	inch	mm	inch
1	ASD-CAPW3203	3106A-24-11S	3000 ± 100	118 ± 4	3100 ± 100	122 ± 4
2	ASD-CAPW3205	3106A-24-11S	5000 ± 100	197 ± 4	5100 ± 100	201 ± 4

ASD-CAPW3303, ASD-CAPW3305 (附刹车接线)



Item	Part No.	Straight	L		L1	
			mm	inch	mm	inch
1	ASD-CAPW3303	3106A-24-11S	3000 ± 100	118 ± 4	3100 ± 100	122 ± 4
2	ASD-CAPW3305	3106A-24-11S	5000 ± 100	197 ± 4	5100 ± 100	201 ± 4

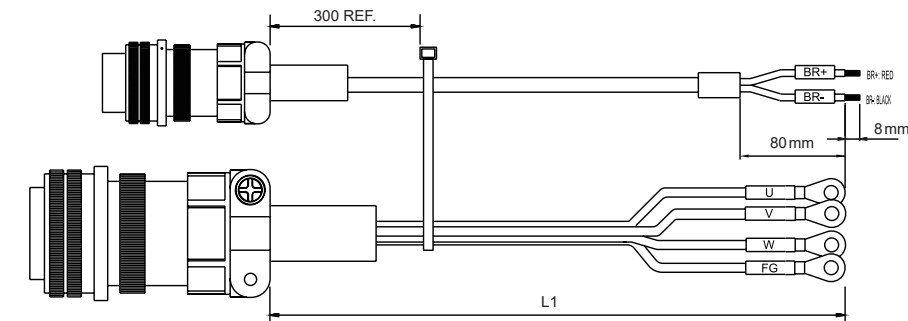
ASD-CAPW4503, ASD-CAPW4505



Item	Part No.	Straight	L1	
			mm	inch
1	ASD-CAPW4503	3106A-32-17S	3100 ± 100	122 ± 4
2	ASD-CAPW4505	3106A-32-17S	5100 ± 100	201 ± 4

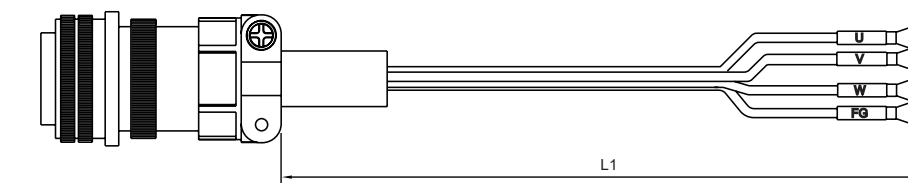
### ● 动力线

ASD-CAPW4703, ASD-CAPW4705 (附刹车接线)



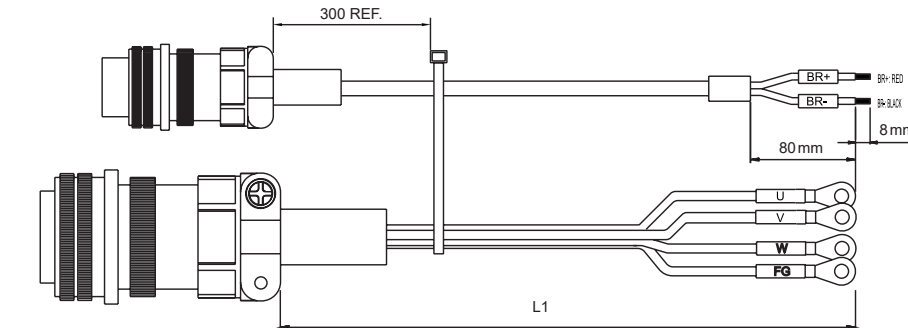
Item	Part No.	Straight	L	
			mm	inch
1	ASD-CAPW4703	3106A-32-17S	3100 ± 100	122 ± 4
		3106A-10SL-4S	3100 ± 100	122 ± 4
2	ASD-CAPW4705	3106A-32-17S	5100 ± 100	201 ± 4
		3106A-10SL-4S	5100 ± 100	201 ± 4

ASD-CAPW4603, ASD-CAPW4605



Item	Part No.	Straight	L	
			mm	inch
1	ASD-CAPW4603	3106A-32-17S	3100 ± 100	122 ± 4
2	ASD-CAPW4605	3106A-32-17S	5100 ± 100	201 ± 4

ASD-CAPW4803, ASD-CAPW4805 (附刹车接线)

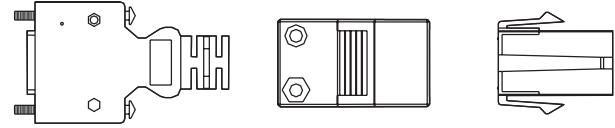


Item	Part No.	Straight	L	
			mm	inch
1	ASD-CAPW4803	3106A-32-17S	3100 ± 100	122 ± 4
		3106A-10SL-4S	3100 ± 100	122 ± 4
2	ASD-CAPW4805	3106A-32-17S	5100 ± 100	201 ± 4
		3106A-10SL-4S	5100 ± 100	201 ± 4

## 配件

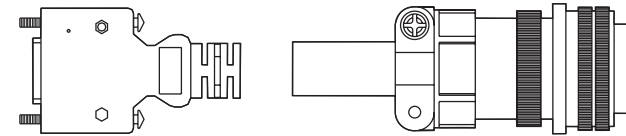
### ● 编码器接头

ASD-ABEN0000



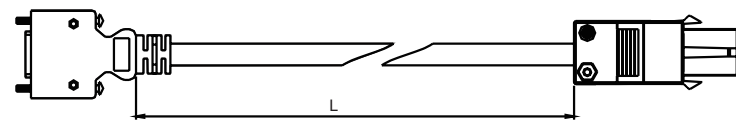
### ● 编码器接头

ASD-CAEN1000



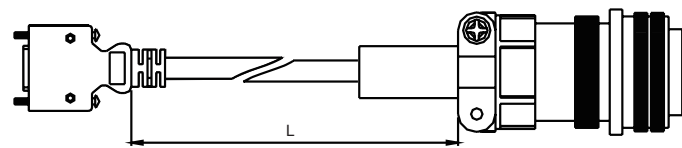
### ● 增量型编码器连接线

ASD-ABEN0003 · ASD-ABEN0005



Item	Part No.	L	
		mm	inch
1	ASD-ABEN0003	3000 ± 100	118 ± 4
2	ASD-ABEN0005	5000 ± 100	197 ± 4

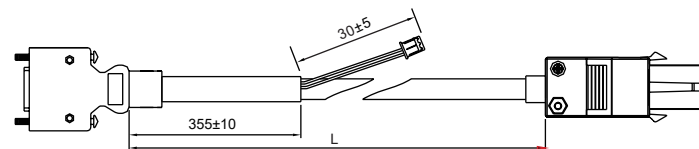
ASD-CAEN1003 · ASD-CAEN1005



Item	Part No.	Straight	L	
			mm	inch
1	ASD-CAEN1003	3106A-20-29S	3000 ± 100	118 ± 4
2	ASD-CAEN1005	3106A-20-29S	5000 ± 100	197 ± 4

### ● 绝对型编码器连接线

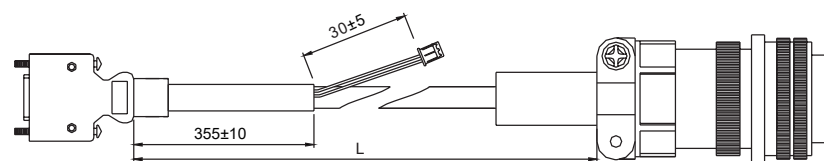
ASD-A2EB0003 · ASD-A2EB0005



Item	Part No.	L	
		mm	inch
1	ASD-A2EB0003	3000 ± 100	118 ± 4
2	ASD-A2EB0005	5000 ± 100	197 ± 4

### ● 绝对型编码器连接线

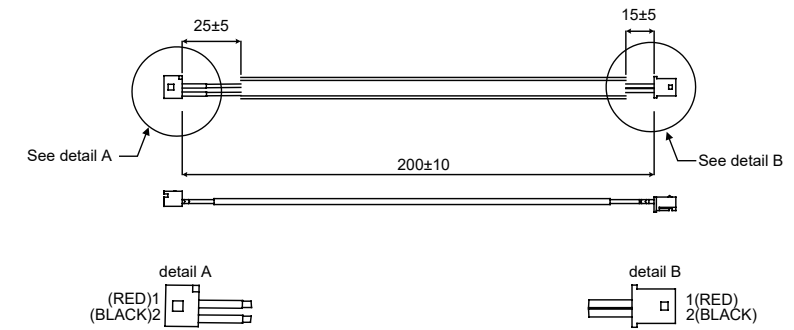
ASD-A2EB1003 · ASD-A2EB1005



Item	Part No.	L	
		mm	inch
1	ASD-A2EB1003	3000 ± 100	118 ± 4
2	ASD-A2EB1005	5000 ± 100	197 ± 4

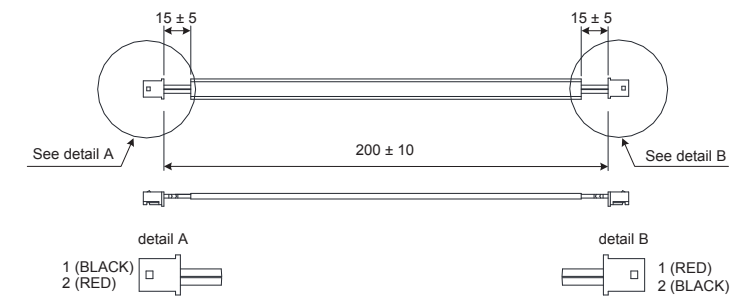
### ● 电池盒连接线 AW (连接编码器线的电池线端) 单位: mm

台达料号: 3864573700



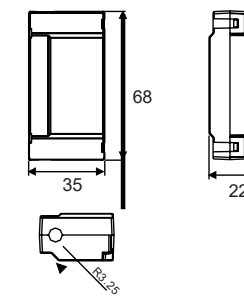
### ● 电池盒连接线 IW (连接驱动器 CN8 接口) 单位: mm

台达料号: 3864811900

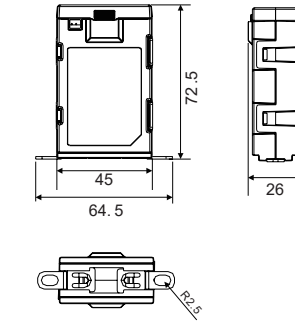


### ● 绝对型电池盒 单位: mm

单颗电池盒  
ASD-MDBT0100

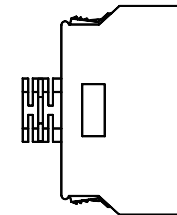


双颗电池盒  
ASD-MDBT0200



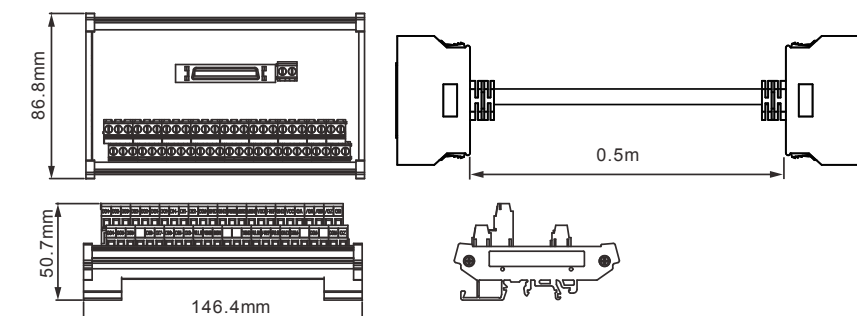
### ● I/O 连接器端子

ASD-CN5C0050



### ● I/O 端子台模组

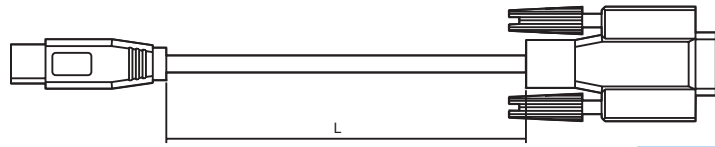
ASD-BM-50A



## 配件

### ● RS-232 通讯线

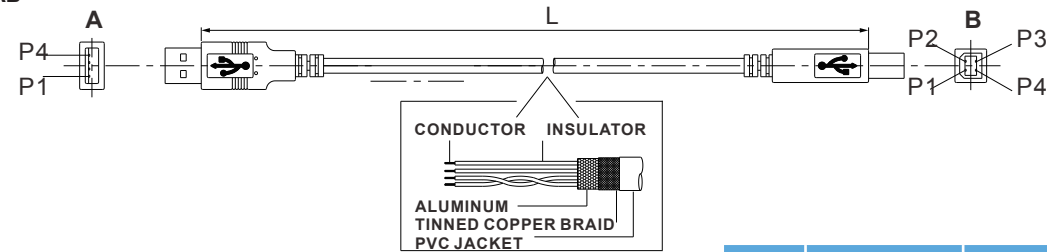
ASD-CARS0003



Item	Part No.	L	
		mm	inch
1	ASD-CARS0003	3000 ± 100	118 ± 4

### ● 软件通讯连接线

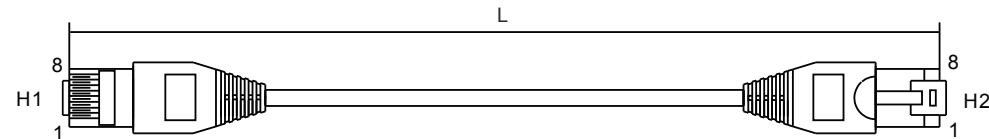
DOP-CAUSBAB



Item	Part No.	L	
		mm	inch
1	DOP-CAUSBAB	1400 ± 30	55 ± 1.2

### ● CANopen 通讯连接线

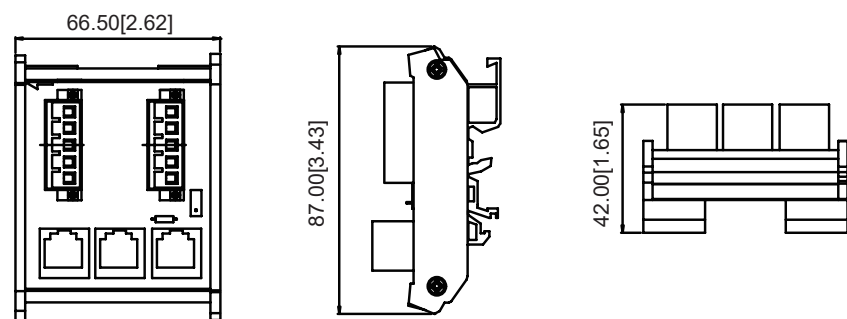
TAP-CB03 · TAP-CB05



Item	Part No.	L	
		mm	inch
1	TAP-CB03	300 ± 10	11 ± 0.4
2	TAP-CB05	500 ± 10	19 ± 0.4

### ● CANopen 通讯分接盒 单位: mm [inch]

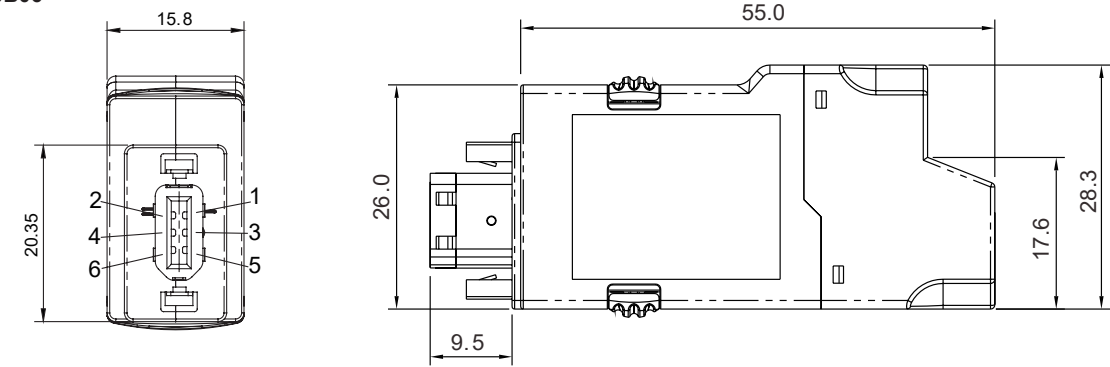
TAP-CN03



**NOTE** 其他功能性配件将会陆续推出。配件外观请依照实际出货产品为准。

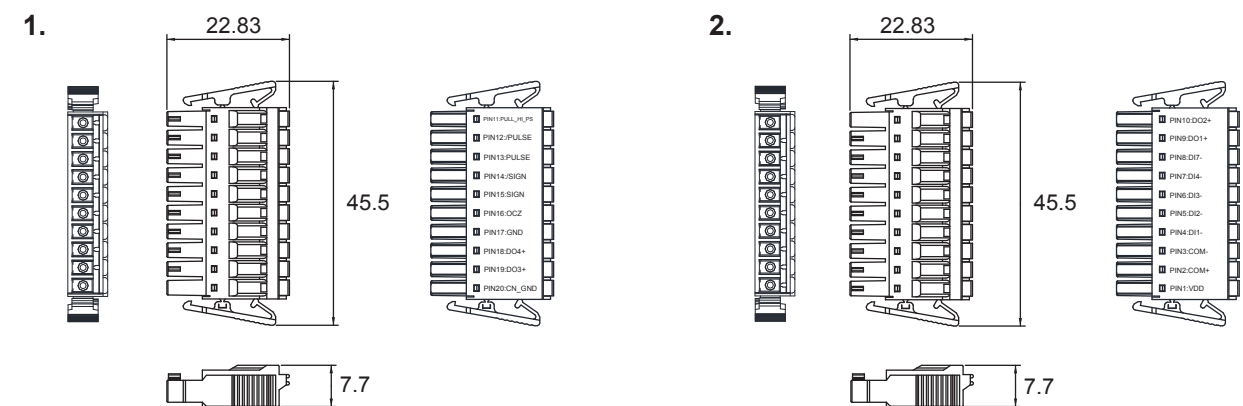
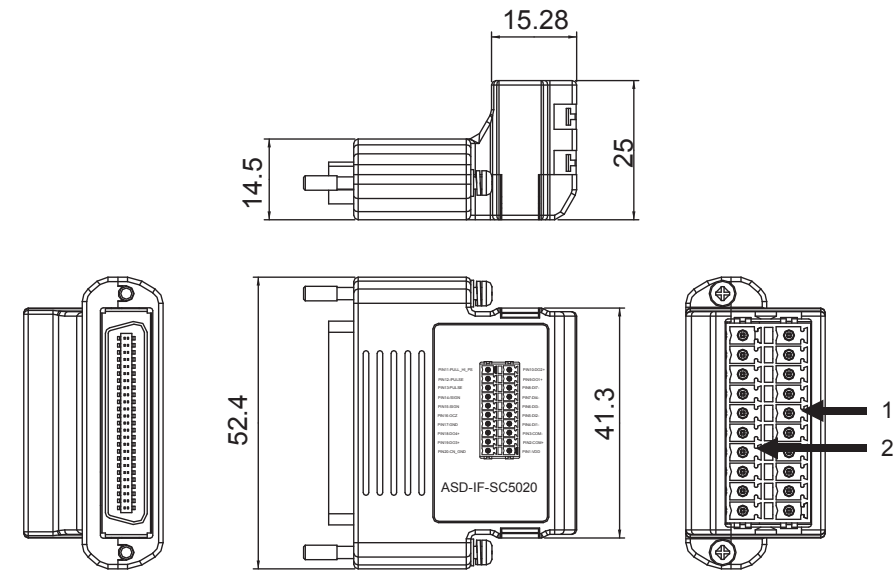
### ● RS-485 分接器 单位: mm

ASD-CNIE0B06



### ● CN1 接头 单位: mm

ASD-IF-SC5020



## 配件选用表

### 220V 系列

#### 100W 驱动器对应 50W 的低惯量电机

伺服驱动器	ASD-A2-0121-□
低惯量电机	ECMA-C1040F □ S
电机动力线 (不附刹车)	ASD-ABPW000X
动力接头 (不附刹车)	ASDBCAPW0000
电机动力线 (附刹车)	ASD-ABPW010X
动力接头 (附刹车)	ASDBCAPW0100
增量型编码器连接线	ASD-ABEN000X
绝对型编码器连接线	ASD-A2EB000X
编码器接头	ASD-ABEN0000

(X=3 为长度 3m; X=5 为长度 5m)

#### 100W 驱动器对应 100W 的低惯量电机

伺服驱动器	ASD-A2-0121-□
低惯量电机	ECMA-C△0401 □ S
电机动力线 (不附刹车)	ASD-ABPW000X
动力接头 (不附刹车)	ASDBCAPW0000
电机动力线 (附刹车)	ASD-ABPW010X
动力接头 (附刹车)	ASDBCAPW0100
增量型编码器连接线	ASD-ABEN000X
绝对型编码器连接线	ASD-A2EB000X
编码器接头	ASD-ABEN0000

(X=3 为长度 3m; X=5 为长度 5m)

#### 750W 驱动器对应 750W 的低惯量电机

伺服驱动器	ASD-A2-0721-□
低惯量电机	ECMA-C△0807 □ S ECMA-C△0807 □ H ECMA-C△0907 □ S
电机动力线 (不附刹车)	ASD-ABPW000X
动力接头 (不附刹车)	ASDBCAPW0000
电机动力线 (附刹车)	ASD-ABPW010X
动力接头 (附刹车)	ASDBCAPW0100
增量型编码器连接线	ASD-ABEN000X
绝对型编码器连接线	ASD-A2EB000X
编码器接头	ASD-ABEN0000

(X=3 为长度 3m; X=5 为长度 5m)

#### 750W 驱动器对应 500W 的中高惯量电机

伺服驱动器	ASD-A2-0721-□
中高惯量电机	ECMA-F△1305 □ S
电机动力线 (不附刹车)	ASD-CAPW100X
电机动力线 (附刹车)	ASD-CAPW110X
动力接头	ASD-CAPW1000
增量型编码器连接线	ASD-CAEN100X
绝对型编码器连接线	ASD-A2EB100X
编码器接头	ASD-CAEN1000

(X=3 为长度 3m; X=5 为长度 5m)

#### 200W 驱动器对应 200W 的低惯量电机

伺服驱动器	ASD-A2-0221-□
低惯量电机	ECMA-C△0602 □ S
电机动力线 (不附刹车)	ASD-ABPW000X
动力接头 (不附刹车)	ASDBCAPW0000
电机动力线 (附刹车)	ASD-ABPW010X
动力接头 (附刹车)	ASDBCAPW0100
增量型编码器连接线	ASD-ABEN000X
绝对型编码器连接线	ASD-A2EB000X
编码器接头	ASD-ABEN0000

(X=3 为长度 3m; X=5 为长度 5m)

#### 400W 驱动器对应 400W 的低惯量电机

伺服驱动器	ASD-A2-0421-□
低惯量电机	ECMA-C△0604 □ S ECMA-C△0604 □ H ECMA-C△0804 □ 7
电机动力线 (不附刹车)	ASD-ABPW000X
动力接头 (不附刹车)	ASDBCAPW0000
电机动力线 (附刹车)	ASD-ABPW010X
动力接头 (附刹车)	ASDBCAPW0100
增量型编码器连接线	ASD-ABEN000X
绝对型编码器连接线	ASD-A2EB000X
编码器接头	ASD-ABEN0000

(X=3 为长度 3m; X=5 为长度 5m)

#### 750W 驱动器对应 600W 的高惯量电机

伺服驱动器	ASD-A2-0721-□
高惯量电机	ECMA-G△1306 □ S
电机动力线 (不附刹车)	ASD-CAPW100X
电机动力线 (附刹车)	ASD-CAPW110X
动力接头	ASD-CAPW1000
增量型编码器连接线	ASD-CAEN100X
绝对型编码器连接线	ASD-A2EB100X
编码器接头	ASD-CAEN1000

(X=3 为长度 3m; X=5 为长度 5m)

#### 1kW 驱动器对应 1kW 的低惯量电机

伺服驱动器	ASD-A2-1021-□
低惯量电机	ECMA-C△1010 □ S
电机动力线 (不附刹车)	ASD-CAPW100X
电机动力线 (附刹车)	ASD-CAPW110X
动力接头	ASD-CAPW1000
增量型编码器连接线	ASD-CAEN100X
绝对型编码器连接线	ASD-A2EB100X
编码器接头	ASD-CAEN1000

(X=3 为长度 3m; X=5 为长度 5m)

#### 400W 驱动器对应 500W 的中惯量电机

伺服驱动器	ASD-A2-0421-□
中惯量电机	ECMA-E△1305 □ S
电机动力线 (不附刹车)	ASD-CAPW100X
电机动力线 (附刹车)	ASD-CAPW110X
动力接头	ASD-CAPW1000
增量型编码器连接线	ASD-CAEN100X
绝对型编码器连接线	ASD-A2EB100X
编码器接头	ASD-CAEN1000

(X=3 为长度 3m; X=5 为长度 5m)

#### 400W 驱动器对应 300W 的高惯量电机

伺服驱动器	ASD-A2-0421-□
高惯量电机	ECMA-G△1303 □ S
电机动力线 (不附刹车)	ASD-CAPW100X
电机动力线 (附刹车)	ASD-CAPW110X
动力接头	ASD-CAPW1000
增量型编码器连接线	ASD-CAEN100X
绝对型编码器连接线	ASD-A2EB100X
编码器接头	ASD-CAEN1000

(X=3 为长度 3m; X=5 为长度 5m)

#### 1kW 驱动器对应 1kW 的低惯量电机

伺服驱动器	ASD-A2-1021-□
低惯量电机	ECMA-C△0910 □ S
电机动力线 (不附刹车)	ASD-ABPW000X
电机动力线 (附刹车)	ASD-ABPW010X
动力接头 (不附刹车)	ASDBCAPW0000
动力接头 (附刹车)	ASDBCAPW0100
增量型编码器连接线	ASD-ABEN000X
绝对型编码器连接线	ASD-A2EB000X
编码器接头	ASD-ABEN0000

(X=3 为长度 3m; X=5 为长度 5m)

#### 1kW 驱动器对应 1kW 的中惯量电机

伺服驱动器	ASD-A2-1021-□
中惯量电机	ECMA-E△1310 □ S
电机动力线 (不附刹车)	ASD-CAPW100X
电机动力线 (附刹车)	ASD-CAPW110X
动力接头	ASD-CAPW1000
增量型编码器连接线	ASD-CAEN100X
绝对型编码器连接线	ASD-A2EB100X
编码器接头	ASD-CAEN1000

(X=3 为长度 3m; X=5 为长度 5m)



## 配件选用表

### 220V 系列

#### 1kW 驱动器对应 850W 的高惯量电机

伺服驱动器	ASD-A2-1021-□
高惯量电机	ECMA-F△1308 □ S
电机动力线 (不附刹车)	ASD-CAPW100X
电机动力线 (附刹车)	ASD-CAPW110X
动力接头	ASD-CAPW1000
增量型编码器连接线	ASD-CAEN100X
绝对型编码器连接线	ASD-A2EB100X
编码器接头	ASD-CAEN1000

(X=3 为长度 3m; X=5 为长度 5m)

#### 1kW 驱动器对应 900W 的高惯量电机

伺服驱动器	ASD-A2-1021-□
高惯量电机	ECMA-G△1309 □ S
电机动力线 (不附刹车)	ASD-CAPW100X
电机动力线 (附刹车)	ASD-CAPW110X
动力接头	ASD-CAPW1000
增量型编码器连接线	ASD-CAEN100X
绝对型编码器连接线	ASD-A2EB100X
编码器接头	ASD-CAEN1000

(X=3 为长度 3m; X=5 为长度 5m)

#### 2kW 驱动器对应 1.3kW 的中高惯量电机

伺服驱动器	ASD-A2-2023-□
中高惯量电机	ECMA-F△1313 □ S
电机动力线 (不附刹车)	ASD-A2PW100X
电机动力线 (附刹车)	ASD-A2PW110X
动力接头	ASD-CAPW1000
增量型编码器连接线	ASD-CAEN100X
绝对型编码器连接线	ASD-A2EB100X
编码器接头	ASD-CAEN1000

(X=3 为长度 3m; X=5 为长度 5m)

#### 2kW 驱动器对应 1.8kW 的中高惯量电机

伺服驱动器	ASD-A2-2023-□
中高惯量电机	ECMA-F△1318 □ S
电机动力线 (不附刹车)	ASD-A2PW100X
电机动力线 (附刹车)	ASD-A2PW110X
动力接头	ASD-CAPW1000
增量型编码器连接线	ASD-CAEN100X
绝对型编码器连接线	ASD-A2EB100X
编码器接头	ASD-CAEN1000

(X=3 为长度 3m; X=5 为长度 5m)

#### 1.5kW 驱动器对应 1.5kW 的中惯量电机

伺服驱动器	ASD-A2-1521-□
中惯量电机	ECMA-E△1315 □ S
电机动力线 (不附刹车)	ASD-CAPW100X
电机动力线 (附刹车)	ASD-CAPW110X
动力接头	ASD-CAPW1000
增量型编码器连接线	ASD-CAEN100X
绝对型编码器连接线	ASD-A2EB100X
编码器接头	ASD-CAEN1000

(X=3 为长度 3m; X=5 为长度 5m)

#### 2kW 驱动器对应 2kW 的低惯量电机

伺服驱动器	ASD-A2-2023-□
低惯量电机	ECMA-C△1020 □ S
电机动力线 (不附刹车)	ASD-A2PW100X
电机动力线 (附刹车)	ASD-A2PW110X
动力接头	ASD-CAPW1000
增量型编码器连接线	ASD-CAEN100X
绝对型编码器连接线	ASD-A2EB100X
编码器接头	ASD-CAEN1000

(X=3 为长度 3m; X=5 为长度 5m)

#### 3kW 驱动器对应 3kW 的低惯量电机

伺服驱动器	ASD-A2-3023-□
低惯量电机	ECMA-C△1330 □ 4
电机动力线 (不附刹车)	ASD-CAPW200X
电机动力线 (附刹车)	ASD-CAPW210X
动力接头	ASD-CAPW2000
增量型编码器连接线	ASD-CAEN100X
绝对型编码器连接线	ASD-A2EB100X
编码器接头	ASD-CAEN1000

(X=3 为长度 3m; X=5 为长度 5m)

#### 3kW 驱动器对应 3kW 的中惯量电机

伺服驱动器	ASD-A2-3023-□
中惯量电机	ECMA-E△1830 □ S
电机动力线 (不附刹车)	ASD-CAPW200X
电机动力线 (附刹车)	ASD-CAPW210X
动力接头	ASD-CAPW2000
增量型编码器连接线	ASD-CAEN100X
绝对型编码器连接线	ASD-A2EB100X
编码器接头	ASD-CAEN1000

(X=3 为长度 3m; X=5 为长度 5m)

#### 2kW 驱动器对应 2kW 的中惯量电机

伺服驱动器	ASD-A2-2023-□
中惯量电机	ECMA-E△1320 □ S
电机动力线 (不附刹车)	ASD-A2PW100X
电机动力线 (附刹车)	ASD-A2PW110X
动力接头	ASD-CAPW1000
增量型编码器连接线	ASD-CAEN100X
绝对型编码器连接线	ASD-A2EB100X
编码器接头	ASD-CAEN1000

(X=3 为长度 3m; X=5 为长度 5m)

#### 2kW 驱动器对应 2kW 的中惯量电机

伺服驱动器	ASD-A2-2023-□
中惯量电机	ECMA-E△1820 □ S
电机动力线 (不附刹车)	ASD-CAPW200X
电机动力线 (附刹车)	ASD-CAPW210X
动力接头	ASD-CAPW2000
增量型编码器连接线	ASD-CAEN100X
绝对型编码器连接线	ASD-A2EB100X
编码器接头	ASD-CAEN1000

(X=3 为长度 3m; X=5 为长度 5m)

#### 3kW 驱动器对应 3.5kW 的中惯量电机

伺服驱动器	ASD-A2-3023-□
中高惯量电机	ECMA-E△1835 □ S
电机动力线 (不附刹车)	ASD-CAPW200X
电机动力线 (附刹车)	ASD-CAPW210X
动力接头	ASD-CAPW2000
增量型编码器连接线	ASD-CAEN100X
绝对型编码器连接线	ASD-A2EB100X
编码器接头	ASD-CAEN1000

(X=3 为长度 3m; X=5 为长度 5m)

#### 3kW 驱动器对应 3kW 的中高惯量电机

伺服驱动器	ASD-A2-3023-□
中高惯量电机	ECMA-F△1830 □ S
电机动力线 (不附刹车)	ASD-CAPW200X
电机动力线 (附刹车)	ASD-CAPW210X
动力接头	ASD-CAPW2000
增量型编码器连接线	ASD-CAEN100X
绝对型编码器连接线	ASD-A2EB100X
编码器接头	ASD-CAEN1000

(X=3 为长度 3m; X=5 为长度 5m)

## 配件选用表

### 220V 系列

#### 4.5kW 驱动器对应 4.5kW 的中高惯量电机

伺服驱动器	ASD-A2-4523-□
中高惯量电机	ECMA-F△1845 □ S
电机动力线 (不附刹车)	ASD-CAPW320X
电机动力线 (附刹车)	ASD-CAPW330X
动力接头	ASD-CAPW2000
增量型编码器连接线	ASD-CAEN100X
绝对型编码器连接线	ASD-A2EB100X
编码器接头	ASD-CAEN1000

(X=3 为长度 3m; X=5 为长度 5m)

#### 5.5kW 驱动器对应 5.5kW 的中高惯量电机

伺服驱动器	ASD-A2-5523-□
中高惯量电机	ECMA-F△1855 □ 3
电机动力线 (不附刹车)	ASD-CAPW450X
电机动力线 (附刹车)	ASD-CAPW470X
动力接头	ASD-CAPW4000
刹车接头	ASD-CNBR1000
增量型编码器连接线	ASD-CAEN100X
绝对型编码器连接线	ASD-A2EB100X
编码器接头	ASD-CAEN1000

(X=3 为长度 3m; X=5 为长度 5m)

#### 7.5kW 驱动器对应 7.5kW 的中高惯量电机

伺服驱动器	ASD-A2-7523-□
中高惯量电机	ECMA-F△1875 □ 3
电机动力线 (不附刹车)	ASD-CAPW450X
电机动力线 (附刹车)	ASD-CAPW470X
动力接头	ASD-CAPW4000
刹车接头	ASD-CNBR1000
增量型编码器连接线	ASD-CAEN100X
绝对型编码器连接线	ASD-A2EB100X
编码器接头	ASD-CAEN1000

(X=3 为长度 3m; X=5 为长度 5m)

#### 11kW 驱动器对应 11kW 的中高惯量电机

伺服驱动器	ASD-A2-1B23-□
中高惯量电机	ECMA-F1221B □ 3
电机动力线 (不附刹车)	ASD-CAPW450X
电机动力线 (附刹车)	ASD-CAPW470X
动力接头	ASD-CAPW4000
刹车接头	ASD-CNBR1000
增量型编码器连接线	ASD-CAEN100X
绝对型编码器连接线	ASD-A2EB100X
编码器接头	ASD-CAEN1000

(X=3 为长度 3m; X=5 为长度 5m)

#### 15kW 驱动器对应 15kW 的中高惯量电机

伺服驱动器	ASD-A2-1F23-□
中高惯量电机	ECMA-F1221F □ S
电机动力线 (不附刹车)	ASD-CAPW460X
电机动力线 (附刹车)	ASD-CAPW480X
动力接头	ASD-CAPW4000
刹车接头	ASD-CNBR1000
增量型编码器连接线	ASD-CAEN100X
绝对型编码器连接线	ASD-A2EB100X
编码器接头	ASD-CAEN1000

(X=3 为长度 3m; X=5 为长度 5m)

### 400V 系列

#### 750W 驱动器对应 400W 的低惯量电机

伺服驱动器	ASD-A2-0743-□
低惯量电机	ECMA-J△0604 □ S
电机动力线 (不附刹车)	ASD-CAPW540X
动力接头 (不附刹车)	ASD-CAPW5400
电机动力线 (附刹车)	ASD-CAPW510X
动力接头 (附刹车)	ASD-CAPW5100
增量型编码器连接线	ASD-ABEN000X
绝对型编码器连接线	ASD-A2EB000X
编码器接头	ASD-ABEN0000

(X=3 为长度 3m; X=5 为长度 5m)

#### 750W 驱动器对应 750W 的低惯量电机

伺服驱动器	ASD-A2-0743-□
低惯量电机	ECMA-J△0807 □ S
电机动力线 (不附刹车)	ASD-CAPW540X
动力接头 (不附刹车)	ASD-CAPW5400
电机动力线 (附刹车)	ASD-CAPW510X
动力接头 (附刹车)	ASD-CAPW5100
增量型编码器连接线	ASD-ABEN000X
绝对型编码器连接线	ASD-A2EB000X
编码器接头	ASD-ABEN0000

(X=3 为长度 3m; X=5 为长度 5m)

#### 750W 驱动器对应 750W 的低惯量电机

伺服驱动器	ASD-A2-0743-□
低惯量电机	ECMA-J△0907 □ S
电机动力线 (不附刹车)	ASD-CAPW540X
动力接头 (不附刹车)	ASD-CAPW5400
电机动力线 (附刹车)	ASD-CAPW510X
动力接头 (附刹车)	ASD-CAPW5100
增量型编码器连接线	ASD-ABEN000X
绝对型编码器连接线	ASD-A2EB000X
编码器接头	ASD-ABEN0000

(X=3 为长度 3m; X=5 为长度 5m)

#### 750W 驱动器对应 500W 的中惯量电机

伺服驱动器	ASD-A2-0743-□
中惯量电机	ECMA-K△1305 □ S
电机动力线 (不附刹车)	ASD-CAPW100X
电机动力线 (附刹车)	ASD-CAPW110X
动力接头	ASD-CAPW1000
增量型编码器连接线	ASD-CAEN100X
绝对型编码器连接线	ASD-A2EB100X
编码器接头	ASD-CAEN1000

(X=3 为长度 3m; X=5 为长度 5m)

#### 750W 驱动器对应 500W 的中高惯量电机

伺服驱动器	ASD-A2-0743-□
中高惯量电机	ECMA-L△1305 □ S
电机动力线 (不附刹车)	ASD-CAPW100X
电机动力线 (附刹车)	ASD-CAPW110X
动力接头	ASD-CAPW1000
增量型编码器连接线	ASD-CAEN100X
绝对型编码器连接线	ASD-A2EB100X
编码器接头	ASD-CAEN1000

(X=3 为长度 3m; X=5 为长度 5m)

#### 1kW 驱动器对应 850W 的高惯量电机

伺服驱动器	ASD-A2-1043-□
高惯量电机	ECMA-L△1308 □ S
电机动力线 (不附刹车)	ASD-CAPW100X
电机动力线 (附刹车)	ASD-CAPW110X
动力接头	ASD-CAPW1000
增量型编码器连接线	ASD-CAEN100X
绝对型编码器连接线	ASD-A2EB100X
编码器接头	ASD-CAEN1000

(X=3 为长度 3m; X=5 为长度 5m)

## 配件选用表

### 400V 系列

#### 1kW 驱动器对应 1kW 的低惯量电机

伺服驱动器	ASD-A2-1043-□
低惯量电机	ECMA-J△0910 □ S
电机动力线 (不附刹车)	ASD-CAPW540X
动力接头 (不附刹车)	ASD-CAPW5400
电机动力线 (附刹车)	ASD-CAPW510X
动力接头 (附刹车)	ASD-CAPW5100
增量型编码器连接线	ASD-ABEN000X
绝对型编码器连接线	ASD-A2EB000X
编码器接头	ASD-ABEN0000

(X=3 为长度 3m; X=5 为长度 5m)

#### 1.5kW 驱动器对应 900W 的高惯量电机

伺服驱动器	ASD-A2-1543-□
高惯量电机	ECMA-M△1309 □ S
电机动力线 (不附刹车)	ASD-CAPW100X
电机动力线 (附刹车)	ASD-CAPW110X
动力接头	ASD-CAPW1000
增量型编码器连接线	ASD-CAEN100X
绝对型编码器连接线	ASD-A2EB100X
编码器接头	ASD-CAEN1000

(X=3 为长度 3m; X=5 为长度 5m)

#### 2kW 驱动器对应 2kW 的低惯量电机

伺服驱动器	ASD-A2-2043-□
低惯量电机	ECMA-J△1020 □ S
电机动力线 (不附刹车)	ASD-CAPW120X
电机动力线 (附刹车)	ASD-CAPW130X
动力接头	ASD-CAPW1000
增量型编码器连接线	ASD-CAEN100X
绝对型编码器连接线	ASD-A2EB100X
编码器接头	ASD-CAEN1000

(X=3 为长度 3m; X=5 为长度 5m)

#### 2kW 驱动器对应 2kW 的中惯量电机

伺服驱动器	ASD-A2-2043-□
中惯量电机	ECMA-K△1320 □ S
电机动力线 (不附刹车)	ASD-CAPW120X
电机动力线 (附刹车)	ASD-CAPW130X
动力接头	ASD-CAPW1000
增量型编码器连接线	ASD-CAEN100X
绝对型编码器连接线	ASD-A2EB100X
编码器接头	ASD-CAEN1000

(X=3 为长度 3m; X=5 为长度 5m)

#### 1kW 驱动器对应 1kW 的中惯量电机

伺服驱动器	ASD-A2-1043-□
中惯量电机	ECMA-K△1310 □ S
电机动力线 (不附刹车)	ASD-CAPW100X
电机动力线 (附刹车)	ASD-CAPW110X
动力接头	ASD-CAPW1000
增量型编码器连接线	ASD-CAEN100X
绝对型编码器连接线	ASD-A2EB100X
编码器接头	ASD-CAEN1000

(X=3 为长度 3m; X=5 为长度 5m)

#### 1.5kW 驱动器对应 1kW 的低惯量电机

伺服驱动器	ASD-A2-1543-□
低惯量电机	ECMA-J△1010 □ S
电机动力线 (不附刹车)	ASD-CAPW100X
电机动力线 (附刹车)	ASD-CAPW110X
动力接头	ASD-CAPW1000
增量型编码器连接线	ASD-CAEN100X
绝对型编码器连接线	ASD-A2EB100X
编码器接头	ASD-CAEN1000

(X=3 为长度 3m; X=5 为长度 5m)

#### 2kW 驱动器对应 2kW 的中惯量电机

伺服驱动器	ASD-A2-2043-□
中惯量电机	ECMA-K△1820 □ S
电机动力线 (不附刹车)	ASD-CAPW220X
电机动力线 (附刹车)	ASD-CAPW230X
动力接头	ASD-CAPW2000
增量型编码器连接线	ASD-CAEN100X
绝对型编码器连接线	ASD-A2EB100X
编码器接头	ASD-CAEN1000

(X=3 为长度 3m; X=5 为长度 5m)

#### 3kW 驱动器对应 3kW 的中低惯量电机

伺服驱动器	ASD-A2-3043-□
中低惯量电机	ECMA-J△1330 □ 4
电机动力线 (不附刹车)	ASD-CAPW120X
电机动力线 (附刹车)	ASD-CAPW130X
动力接头	ASD-CAPW1000
增量型编码器连接线	ASD-CAEN100X
绝对型编码器连接线	ASD-A2EB100X
编码器接头	ASD-CAEN1000

(X=3 为长度 3m; X=5 为长度 5m)

#### 1.5kW 驱动器对应 1.3kW 的中高惯量电机

伺服驱动器	ASD-A2-1543-□
中高惯量电机	ECMA-L△1313 □ S
电机动力线 (不附刹车)	ASD-CAPW100X
电机动力线 (附刹车)	ASD-CAPW110X
动力接头	ASD-CAPW1000
增量型编码器连接线	ASD-CAEN100X
绝对型编码器连接线	ASD-A2EB100X
编码器接头	ASD-CAEN1000

(X=3 为长度 3m; X=5 为长度 5m)

#### 1.5kW 驱动器对应 1.5kW 的中惯量电机

伺服驱动器	ASD-A2-1543-□
中惯量电机	ECMA-K△1315 □ S
电机动力线 (不附刹车)	ASD-CAPW100X
电机动力线 (附刹车)	ASD-CAPW110X
动力接头	ASD-CAPW1000
增量型编码器连接线	ASD-CAEN100X
绝对型编码器连接线	ASD-A2EB100X
编码器接头	ASD-CAEN1000

(X=3 为长度 3m; X=5 为长度 5m)

#### 3kW 驱动器对应 3kW 的中高惯量电机

伺服驱动器	ASD-A2-3043-□
中高惯量电机	ECMA-L△1830 □ S
电机动力线 (不附刹车)	ASD-CAPW220X
电机动力线 (附刹车)	ASD-CAPW230X
动力接头	ASD-CAPW2000
增量型编码器连接线	ASD-CAEN100X
绝对型编码器连接线	ASD-A2EB100X
编码器接头	ASD-CAEN1000

(X=3 为长度 3m; X=5 为长度 5m)

#### 4.5kW 驱动器对应 4.5kW 的中高惯量电机

伺服驱动器	ASD-A2-4543-□
中高惯量电机	ECMA-L△1845 □ S
电机动力线 (不附刹车)	ASD-CAPW220X
电机动力线 (附刹车)	ASD-CAPW230X
动力接头	ASD-CAPW2000
增量型编码器连接线	ASD-CAEN100X
绝对型编码器连接线	ASD-A2EB100X
编码器接头	ASD-CAEN1000

(X=3 为长度 3m; X=5 为长度 5m)

## 配件选用表

### 400V 系列

#### 5.5kW 驱动器对应 5.5kW 的中高惯量电机

伺服驱动器	ASD-A2-5543-□
中高惯量电机	ECMA-L△1855 □ 3
电机动力线 (不附刹车)	ASD-CAPW220X
电机动力线 (附刹车)	ASD-CAPW230X
动力接头	ASD-CAPW2000
增量型编码器连接线	ASD-CAEN100X
绝对型编码器连接线	ASD-A2EB100X
编码器接头	ASD-CAEN1000

(X=3 为长度 3m; X=5 为长度 5m)

#### 7.5kW 驱动器对应 7.5kW 的中高惯量电机

伺服驱动器	ASD-A2-7543-□
中高惯量电机	ECMA-L△1875 □ 3
电机动力线 (不附刹车)	ASD-CAPW320X
电机动力线 (附刹车)	ASD-CAPW330X
动力接头	ASD-CAPW2000
增量型编码器连接线	ASD-CAEN100X
绝对型编码器连接线	ASD-A2EB100X
编码器接头	ASD-CAEN1000

(X=3 为长度 3m; X=5 为长度 5m)

#### 11kW 驱动器对应 11kW 的中高惯量电机

伺服驱动器	ASD-A2-1B43-□
中高惯量电机	ECMA-L1221B □ 3
电机动力线 (不附刹车)	ASD-CAPW450X
电机动力线 (附刹车)	ASD-CAPW470X
动力接头	ASD-CAPW4000
刹车接头	ASD-CNBR1000
增量型编码器连接线	ASD-CAEN100X
绝对型编码器连接线	ASD-A2EB100X
编码器接头	ASD-CAEN1000

(X=3 为长度 3m; X=5 为长度 5m)

#### 15kW 驱动器对应 15kW 的中高惯量电机

伺服驱动器	ASD-A2-1F43-□
中高惯量电机	ECMA-L1221F □ S
电机动力线 (不附刹车)	ASD-CAPW460X
电机动力线 (附刹车)	ASD-CAPW480X
动力接头	ASD-CAPW4000
刹车接头	ASD-CNBR1000
增量型编码器连接线	ASD-CAEN100X
绝对型编码器连接线	ASD-A2EB100X
编码器接头	ASD-CAEN1000

(X=3 为长度 3m; X=5 为长度 5m)

## 驱动器安规解释

符合标准	ASDA-A2 伺服驱动器符合与电器工业控制设备 (IEC, EN) 相关最严格的国际标准和推荐
EMC 免疫	EN61000-4-6 等级 3
	EN61000-4-3 等级 3
	EN61000-4-2 等级 2 和 3
	EN61000-4-4 等级 3
	EN61000-4-8 等级 4
	EN61000-4-5 等级 3
伺服驱动器的传导和辐射型 EMC 干扰	EN55011 级 A 组 1, 带有外部 EMC 滤波器
CE 标志	驱动器有 CE 标志, 符合欧洲低电压 (2006/95/EC) 和 EMC (2004/108/EC) 指示
产品认证	UL (美国), cUL (加拿大)
保护等级	IEC/EN50178, IEC/EN60529 IP20
振动防护	20Hz 以下 (1G), 20 ~ 50Hz (0.6G) 符合 IEC/EN50178
冲击防护	15gn 11ms 符合 IEC/EN600028-2-27
最大环境污染	2 级符合 IEC/EN61800-5-1

## 其他附件

### (适用 ASDA-A2 全系列产品)

名称	产品型号
50Pin I/O 连接端子 (CN1)	ASD-CNSC0050
端子台模组	ASD-BM-50A
RS-232 通讯线	ASD-CARS0003
软件通讯连接线	DOP-CAUSBAB
CANopen 通讯连接线	TAP-CB03 / TAP-CB05
CANopen 分接盒	TAP-CN03
RS-485 分接器	ASD-CNIE0B06
再生电阻 400W 40Ω	BR400W040
再生电阻 1kW 20Ω	BR1K0W020
再生电阻 1.5kW 5Ω	BR1K5W005

## 再生电阻表

### 220V 系列

伺服驱动器 (kW)	内置再生电阻规格		最小容许电阻规格
	电阻值 (P1-52)	容量 (P1-53)	
0.1	-	-	30Ω
0.2	-	-	30Ω
0.4	40W	40W	30Ω
0.75	40W	60W	20Ω
1.0	40W	60W	20Ω
1.5	40W	60W	20Ω
2.0	20W	100W	10Ω
3.0	20W	100W	10Ω
4.5	20W	100W	10Ω
5.5	-	-	8Ω
7.5	-	-	8Ω
11	-	-	8Ω
15	-	-	5Ω

- 注:
- 400W ~ 4.5kW 机种有内置再生电阻
  - 若再生错误产生时 (ALE05), 请加大再生电阻瓦特数或降低欧姆数 (不能低于最小容许电阻值)。
  - 如情况未获得改善, 请选购再生模组。
  - 当再生电阻并联时, 其总电阻值请不要小于最小容许电阻值。

### 400V 系列

伺服驱动器 (kW)	内置再生电阻规格		最小容许电阻规格
	电阻值 (P1-52)	容量 (P1-53)	
0.4	80Ω	100W	60Ω
0.75	80Ω	100W	60Ω
1.0	80Ω	100W	60Ω
1.5	80Ω	100W	40Ω
2.0	-	-	40Ω
3.0	-	-	30Ω
4.5	-	-	20Ω
5.5	-	-	20Ω
7.5	-	-	15Ω
11	-	-	15Ω
15	-	-	10Ω

- 注:
- 750W ~ 1.5kW 机种有内置再生电阻
  - 若再生错误产生时 (ALE05), 请加大再生电阻瓦特数或降低欧姆数 (不能低于最小容许电阻值)。
  - 如情况未获得改善, 请选购再生模组。
  - 当再生电阻并联时, 其总电阻值请不要小于最小容许电阻值。

## 产品简介

ASDA-A2-E 是台达 EtherCAT 网络通讯型伺服驱动器，兼具 ASDA-A2 的性能特点，并符合 IEC 61158 和 IEC 61800-7 现场总线标准，以及支持 CiA402 规格中所有 CoE 模式和各项命令模式；内置安全扭矩停止功能 STO(Safe Torque Off)，确保电机在无扭矩能量产生下不会继续运转，防止意外发生；提供扩展 DI 端口增加应用灵活性，电机功率范围含括 400V 机种 (400W~1500W) 及 220V 机种 (50W~1500W)。

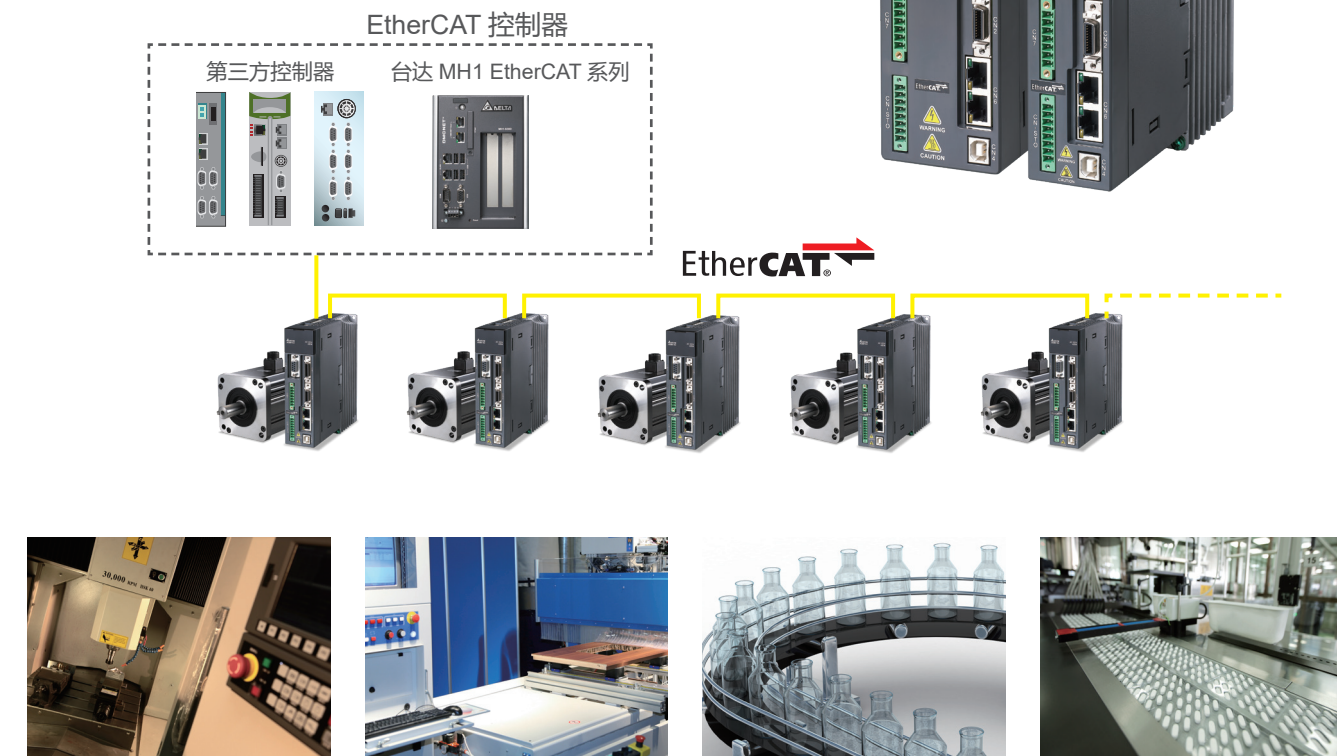
ASDA-A2-E 系列驱动器绝对是您在多轴高速同步应用上的最佳利器。

## 产品特点

- 通过 ETG (EtherCAT Technology Group) 相容性测试认证
- 内置 STO (Safe Torque Off)\* 规范：
  - IEC EN 61508 (SIL 2)
  - IEC 62016 (SIL 2)
  - ISO 13849-1 (Cat. 3 PL=d)
- 支持绝对型及增量型系列伺服电机
- 支持高速位置抓取功能
  - 通过扩展 DI 接口 (CN7) 专用 DI 或外接编码器

\*注：200V/4.5k~7.5kW 不支持 STO 功能

## 应用领域



## 产品规格 220V 系列

机型 ASDA-A2-E 系列		100W	200W	400W	750W	1kW	1.5kW	2kW	3kW	4.5kW	5.5kW	7.5kW	
		01	02	04	07	10	15	20	30	45	55	75	
电源	相数 / 电压	单相 / 三相 220 Vac						三相 220 Vac					
	容许电压变动率	单相 / 三相 200 ~ 230 Vac, -15%~10%						三相 200 ~ 230 Vac, -15%~10%					
输入电流 (3PH) 单位: Ams		0.8	1.11	1.86	3.66	4.68	6.33	8.76	9.83	17.5	19.4	26.3	
输入电流 (1PH) 单位: Ams		1	1.92	3.22	6.78	8.88	10.96	-	-	-	-	-	
连续输出电流 单位: Ams		0.9	1.55	2.6	5.1	7.3	8.86	13.4	19.4	32.5	40	47.5	
	冷却方式	自然冷却						风扇冷却					
编码器解析数 (驱动器解析数)		增量型: 20-bit; 绝对型: 17-bit											
	主回路控制方式	SVPWM 控制											
	操控模式	手动 / 自动											
	再生电阻	无						内置					
位置控制	指令控制方式	通讯控制											
	指令平滑方式	低通及 P 曲线平滑滤波											
模式 (CSP)	电子齿轮比	电子齿轮比: N / M 倍, 限定条件为 (1/50 < N/M < 25600) N: 1~32767 / M: 1:32767											
	转矩限制	通讯控制											
	前馈补偿	参数设定方式 / 通讯控制											
速度控制	速度控制范围 <sup>1</sup>	1:5000						1:3000					
	指令控制方式	通讯控制											
	指令平滑方式	低通及 S 曲线平滑滤波											
模式 (CSV)	转矩限制	通讯控制											
	频宽	最大 1kHz											
	速度校准率 <sup>2</sup>	外部负载额定变动 (0 ~ 100%) 最大 0.01%						环境温度 (0 ~ 50°C) 最大 0.01%					
	前馈补偿	电源 ±10% 变动最大 0.01%											
扭矩控制	指令控制方式	通讯控制											
	指令平滑方式	低通平滑滤波											
模式 (CST)	速度限制	参数设定方式											
	输入	伺服启动、异常重置、增益切换、脉冲清除、零速度箝制、命令输入反向控制、内部位置命令触发、扭矩限制、速度限制、内部位置命令选择、电机停止、速度命令选择、速度 / 位置混合模式命令选择切换、速度 / 扭矩混合模式命令选择切换、扭矩 / 位置混合模式命令选择切换、PT / PR 混合命令切换、紧急停止、正转 / 反转禁止极限、复归的原点、正 / 反方向运转扭矩限制、启动原点复归、电子凸轮吻合、正转 / 反转寸动输入、事件触发 PR 命令、电子齿轮比分子选择、脉冲输入禁止 * 上述 DI 输入仅限于非 DMCNET 模式。若使用 DMCNET 模式时，建议 DI 输入采用 DMCNET 通讯写入，且 DI 输入仅支持紧急停止、正转 / 反转禁止及复归的原点。											
数位输入输出	输出	A、B、Z 线驱动 (Line Driver) 输出 伺服备妥、伺服启动、零速度检出、目标速度到达、目标位置到达、扭矩限制中、伺服警示、电磁刹车、原点复归完成、过负载预警、伺服警告、位置命令溢位、软件极限 (反转方向)、软件极限 (正转方向)、软件极限 (正转方向)、内部位置命令完成、Capture 程序完成、伺服程序完成、E-Cam 的 Master 位置区域											
	保护机能	过电流、过电压、电压不足、过热、回生异常、过负荷、速度误差过大、位置误差过大、检出器异常、校正异常、紧急停止、反向 / 正向极限异常、串行通讯异常、主回路电源缺相、串行通讯超时、U、V、W 与 CN1、CN2、CN3 端子短路保护											
环境规格	通讯介面	USB / EtherCAT											
	安装地点	室内 (避免阳光直射), 无腐蚀性雾气 (避免油烟、易燃性瓦斯及尘埃)											
	标高	海拔 1000M 以下											
	大气压力	86kPa ~ 106kPa											
	环境温度	0°C ~ 55°C (若环境温度超过 45°C 以上时, 请强制周边空气循环)											
	储存温度	-20°C ~ 65°C											
	湿度	0 ~ 90% RH 以下 (不结露)											
	振动	20Hz 以下 9.80665m/s <sup>2</sup> (1G), 20 ~ 50Hz 5.88m/s <sup>2</sup> (0.6G)											
	IP 等级	IP20											
	电力系统	TN 系统 <sup>3</sup>											
安规认证	IEC/EN 61800-5-1, UL 508C, C-tick   												

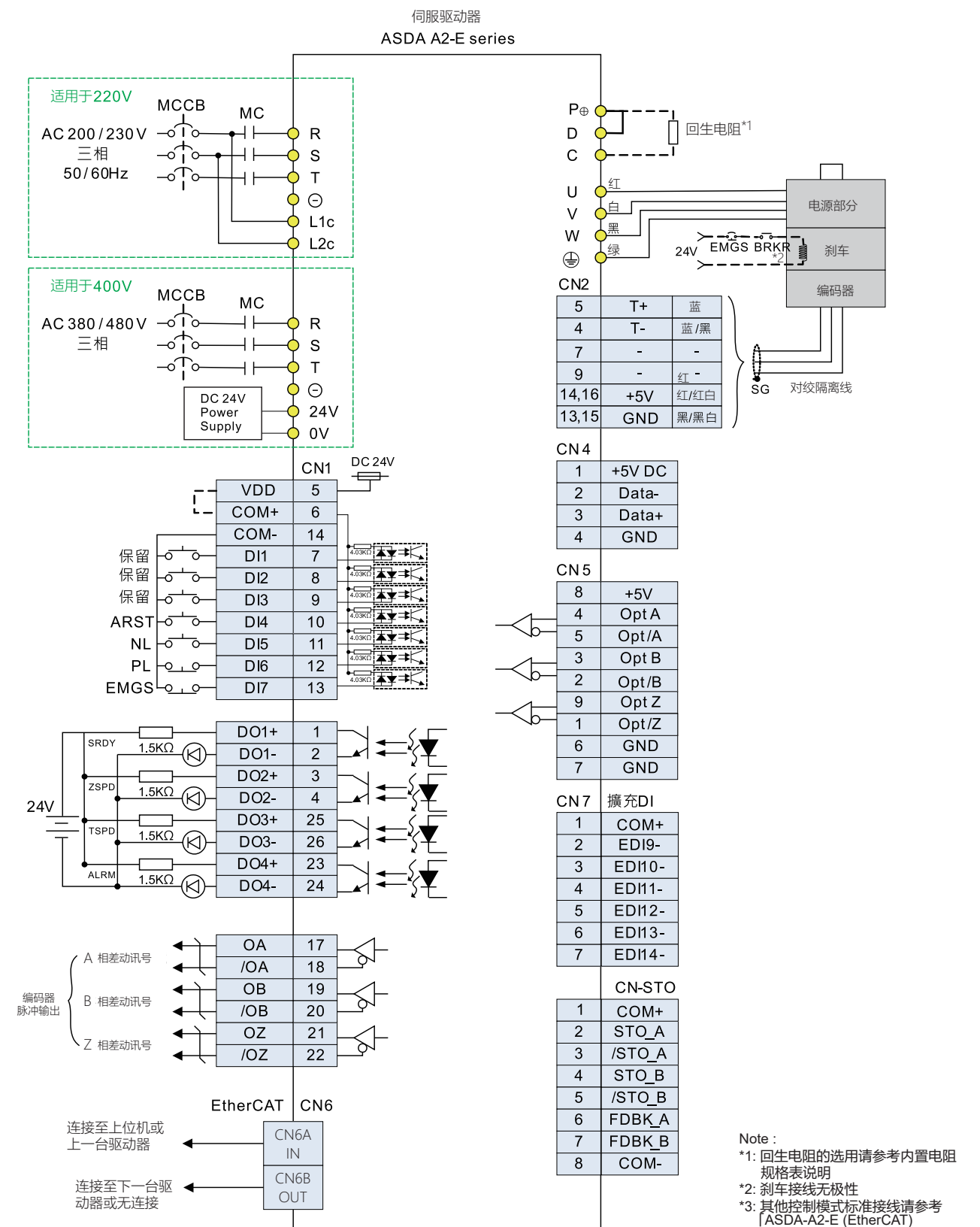
注:  
<sup>1</sup> 额定负载时, 速度比定义为最小速度 / 额定转速。  
<sup>2</sup> 命令为额定转速时, 速度校准率定义为 (空载时的转速 - 满载时的转速) / 额定转速。  
<sup>3</sup> TN 系统: 电力系统的中性点直接和大地相连, 暴露在外的金属元件经由保护性的接地导体连接到大地。

## 产品规格 400V 系列

机型 ASDA-A2-E 系列		400W	750W	1kW	1.5kW	2kW	3kW	4.5kW	5.5kW	7.5kW
		04	07	10	15	20	30	45	55	75
控制电源	输入电压	24 Vdc, ±10%								
	输入电流	0.89A			1.18A			1.66A		
	输入功率	21.4W			28.2W			39.85W		
主电源	容许电压变动率	三相 380 ~ 480 Vac, ±10%								
	输入电流 单位: Ams	1.45	2.22	3.02	4.24	5.65	8.01	11.9	14.1	17.27
	连续输出电流 单位: Ams	2.0	3.07	3.52	5.02	6.66	11.9	20	22.37	28.4
冷却方式		风扇冷却								
编码器解析数 (驱动器解析数)		增量型: 20-bit; 绝对型: 17-bit								
主回路控制方式		SVPWM 控制								
操控模式		手动 / 自动								
回生电阻		内置						无		
位置控制模式 (CSP)	指令控制方式	通讯控制								
	指令平滑方式	低通及 P 曲线平滑滤波								
	电子齿轮比	电子齿轮比: N / M 倍, 限定条件为 (1/50 < N/M < 25600) N: 1~32767 / M: 1:32767								
	转矩限制 前馈补偿	通讯控制 参数设定方式 / 通讯控制								
速度控制模式 (CSV)	速度控制范围 <sup>1</sup>	1:5000						1:3000		
	指令控制方式	通讯控制								
	指令平滑方式	低通及 S 曲线平滑滤波								
	转矩限制 频宽	通讯控制 最大 1kHz								
速度控制模式 (CSV)	速度校准率 <sup>2</sup>	外部负载额定变动 (0 ~ 100%) 最大 0.01% 环境温度 (0 ~ 50°C) 最大 0.01%								
	前馈补偿	电源 ±10% 变动最大 0.01%								
	指令控制方式	通讯控制								
扭矩控制模式 (CST)	指令平滑方式	低通平滑滤波								
	速度限制	参数设定方式								
数位输入输出	输入	伺服启动、异常重置、增益切换、脉冲清除、零速度箝制、命令输入反向控制、内部位置命令触发、扭矩限制、速度限制、内部位置命令选择、电机停止、速度命令选择、速度 / 位置混合模式命令选择切换、速度 / 扭矩混合模式命令选择切换、扭矩 / 位置混合模式命令选择切换、PT / PR 混合命令切换、紧急停止、正转 / 反转禁止极限、复归的原点、正 / 反方向运转扭矩限制、启动原点复归、电子凸轮啮合、正转 / 反转寸动输入、事件触发 PR 命令、电子齿轮比分子选择、脉冲输入禁止								
	输出	A、B、Z 线驱动 (Line Driver) 输出 伺服备妥、伺服启动、零速度检出、目标速度到达、目标位置到达、扭矩限制中、伺服警示、电磁刹车、原点复归完成、过负载预警、伺服警告、位置命令溢出、软件极限 (反转方向)、软件极限 (正转方向)、内部位置命令完成、Capture 程序完成、伺服程序完成、E-Cam 的 Master 位置区域								
保护机能		过电流、过电压、电压不足、过热、回生异常、过负荷、速度误差过大、位置误差过大、检出器异常、校正异常、紧急停止、反向 / 正向极限异常、串行通讯异常、主回路电源缺相、串行通讯逾时、U、V、W 與 CN1、CN2、CN3 端子短路保护								
通讯介面		USB / EtherCAT								
环境规格	安装地点	室内 (避免阳光直射), 无腐蚀性雾气 (避免油烟、易燃性瓦斯及尘埃)								
	标高	海拔 1000M 以下								
	大气压力	86 kPa ~ 106 kPa								
	环境温度	0°C ~ 55°C (若环境温度超过 45°C 以上时, 请强制周边空气循环)								
	储存温度	-20°C ~ 65°C								
	湿度	0 ~ 90% RH 以下 (不结露)								
	振动	20 Hz 以下 9.80665 m/s <sup>2</sup> (1G), 20 ~ 50 Hz 5.88 m/s <sup>2</sup> (0.6G)								
安规认证	IP 等级	IP20								
	电力系统	TN 系统 <sup>3</sup> IEC/EN 61800-5-1, UL 508C, C-tick								

注:  
\*1. 额定负载时, 速度比定义为最小速度 / 额定转速。  
\*2. 命令为额定转速时, 速度校准率定义为 (空载时的转速 - 满载时的转速) / 额定转速。  
\*3. TN 系统: 电力系统的中性点直接和大地相连, 暴露在外的金属元件经由保护性的接地导体连接到大地。

## 通讯 (EtherCAT) 模式标准接线



Note:  
\*1: 再生电阻的选用请参考内置电阻规格表说明  
\*2: 刹车接线无极性  
\*3: 其他控制模式标准接线请参考 [ASDA-A2-E (EtherCAT) 应用技术手册]

## 通讯规格

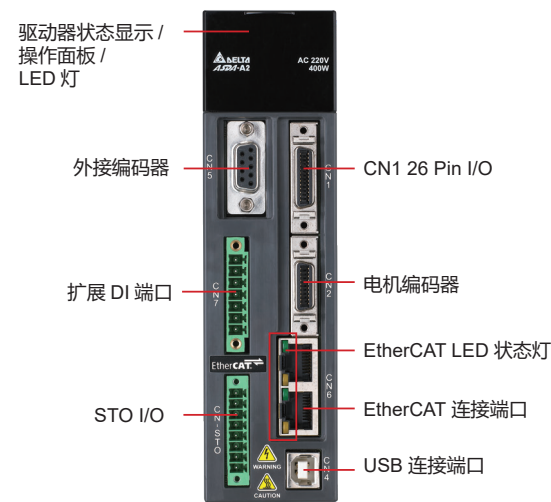
实体层控制命令	IEEE802.3u (100 BASE-TX)
支持功能 (CiA402)	APRD, FPRD, BRD, LRD, APWR, FPWR, BWR, LWR, ARMW, FRMW, APRW, FPRW, BRW, LRW Homing Mode, Profile Position Mode, Profile Velocity Mode, Profile Torque Mode, Interpolated Position Mode, Cyclic Syn. Position Mode, Cyclic Syn. Velocity Mode, Cyclic Syn. Torque Mode, Touch Probe Function, Torque Limit Function
周期性通讯数据量	Tx: 8 Object (32 byte, Max.); Rx: 8 Object (32 byte, Max.) Dynamic Mapping supported.
同步周期	DC cycle with min. 1ms
LED 指示灯	EtherCAT Link/Activity Indicator (L/A) x 2 EtherCAT RUN Indicator (RUN) x 1 EtherCAT ERROR Indicator (ERR) x 1

\* 即将发行的固件版本将支持此功能

## 内置电阻规格表

		220V 系列							
驱动器功率 (kW)		100W	200W	400W	750W	1.0kW	1.5kW	2.0kW	3.0kW
内置再生电阻规格		NA	NA	40W 40ohm	60W 40ohm	60W 40ohm	60W 40ohm	100W 20ohm	100W 20ohm
		400V 系列							
驱动器功率 (kW)		400W	750W	1.0kW	1.5kW	2.0kW	3.0kW	4.5kW	5.5kW
内置再生电阻规格		40W 80ohm	40W 80ohm	40W 80ohm	40W 80ohm	NA	NA	NA	NA

## 产品前视图



## 订购资讯

ASD - A2 - 04 21 - E

产品系列 A2

产品名称 AC Servo Drive

EtherCAT model

输入电压及相数  
21: 220V 单相 / 三相  
23: 220V 三相  
43: 400V 三相

额定输入功率  
01: 100W    15: 1.5kW  
02: 200W    20: 2kW  
04: 400W    30: 3kW  
07: 750W    45: 4.5kW  
10: 1kW     55: 5.5kW  
75: 7.5kW

## ASDA-A2-E 相关配件

料号	ASD-CN5C0026
品名叙述	CN1 转接头



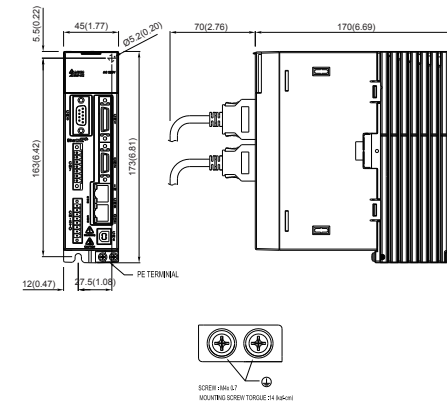
料号	ASD-CNFS0808
品名叙述	盒装 STO I/O 配线转接头 (一盒八颗)



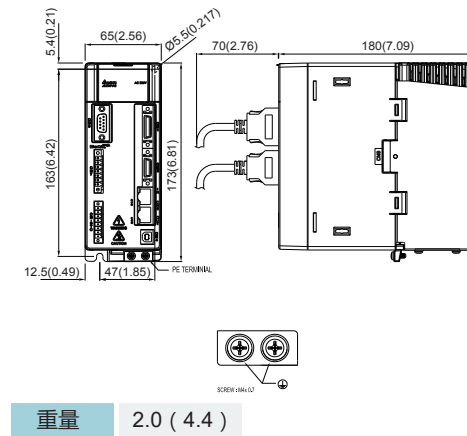
Note:  
其他标准配件可参考台达 ASDA-A2 型录数据

## 外观尺寸

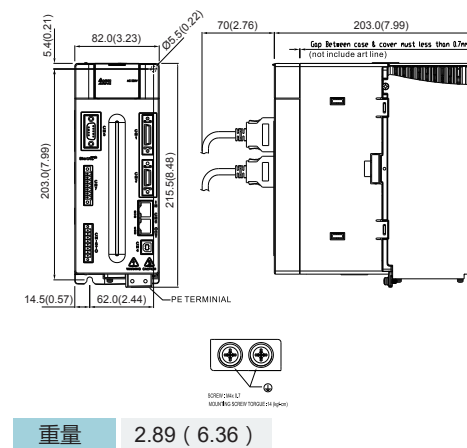
### u 220V 系列 100W / 200W / 400W



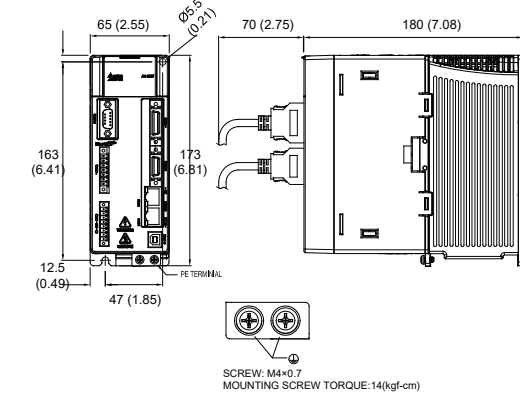
### 750W / 1kW / 1.5kW



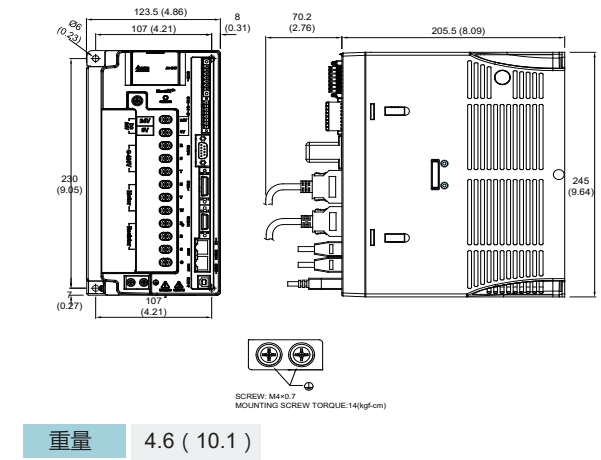
### 2kW / 3kW



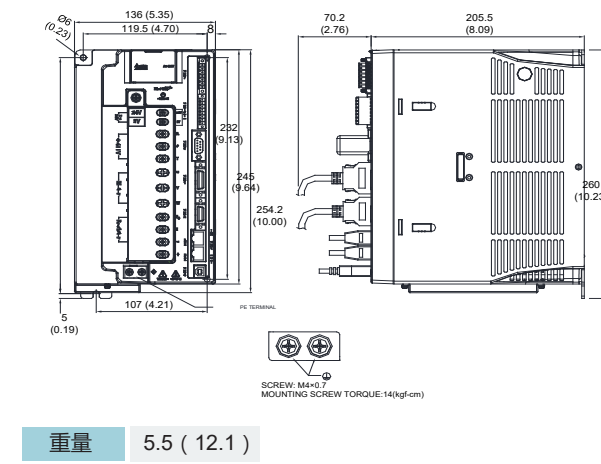
### u 400V 系列 400W / 750W / 1kW / 1.5kW



### 2kW / 3kW / 4.5kW / 5.5kW



### 7.5kW



注: 1) 机构尺寸单位为公厘 (英寸); 重量单位为公斤 (磅)  
2) 机构尺寸及重量变更恕不另行通知



▲ 生产据点 5      ■ 分公司 102      ● 研发中心 6      □ 经销商 824

- 上海
- 吴江
- ▲ 桃园研发中心、桃一厂
- 中坭
- 台中
- 台南
- 中达电通
- 1 黑龙江 哈尔滨
- 2 吉林 长春
- 3 辽宁 沈阳 大连
- 4 山西 太原
- 5 北京
- 6 天津
- 7 河北 石家庄
- 8 山东 潍坊 青岛 济南 临沂
- 9 江苏 扬州 南京 南通 常州 无锡 苏州 张家港
- 10 上海
- 11 安徽 合肥
- 12 浙江 杭州 宁波 台州 温州 嘉兴 绍兴
- 13 福建 厦门
- 14 江西 南昌
- 15 广东 汕头 东莞 深圳 广州 佛山
- 16 广西 南宁
- 17 云南 昆明
- 18 四川 成都
- 19 陕西 西安
- 20 河南 郑州
- 21 湖北 武汉
- 22 湖南 长沙
- 23 重庆