

客服热线  400-820-9595

## 绵密网络 专业服务

中达电通已建立了 70 余个分支机构及服务网点，并塑建训练有素的专业团队，提供客户最满意的服务，公司技术人员能在 2 小时内回应您的问题，并在 48 小时内提供所需服务。

沈阳 电话:(024)2334-1160	济南 电话:(0531)8690-6277	杭州 电话:(0571)8882-0610	重庆 电话:(023)8806-0306	乌鲁木齐 电话:(0991)4678-141
哈尔滨 电话:(0451)5366-5568	太原 电话:(0351)4039-485	合肥 电话:(0551)6281-6777	昆明 电话:(0871)6313-7362	兰州 电话:(0931)6406-725
长春 电话:(0431)8892-5060	郑州 电话:(0371)6384-2772	武汉 电话:(027)8544-8475	广州 电话:(020)3879-2175	西安 电话:(029)8836-0780
呼和浩特 电话:(0471)6297-808	石家庄 电话:(0311)8666-7337	南昌 电话:(0791)8625-5010	厦门 电话:(0592)5313-601	贵阳 电话:(0851)8690-1374
北京 电话:(010)8225-3225	上海 电话:(021)6301-2827	成都 电话:(028)8434-2075	南宁 电话:(0771)2621-501	福州 电话:(0591)8755-1305
天津 电话:(022)2301-5082	南京 电话:(025)8334-6585	长沙 电话:(0731)8549-9156		

# 台达精巧标准型向量控制变频器 MS300 系列 使用手册



创变智造新未来

## 台达精巧标准型向量控制变频器 MS300 系列 使用手册

  
中达电通股份有限公司

地址：上海市浦东新区民夏路238号  
邮编：201209  
电话：(021) 5863-5678  
传真：(021) 5863-0003  
网址：<http://www.delta-china.com.cn>



扫一扫，关注官方微信

中达电通公司版权所有  
如有改动，恕不另行通知  
DELTA\_IA-MDS\_MS300\_UM\_SC\_20221214

[www.deltaww.com](http://www.deltaww.com)







## 版权说明

©Delta Electronics, Inc. All rights reserved. 台达电子工业股份有限公司保留所有权利

本使用手册编撰之所有信息内容属台达电子工业股份有限公司 (以下简称「台达」) 之专属财产, 且受到著作权法及所有法律之保护。台达依著作权法及其他法律享有并保留一切著作权及其他法律之专属权利, 非经台达之事前同意, 不得就本手册之部分或全部任意地仿制、拷贝、誊抄、转译或为其他利用。

## 免责声明

本使用手册之内容仅在说明台达生产制造之变频器使用方法, 且依其「现状」及「提供使用时」的状态提供给您, 您使用本产品时, 须自行承担相关风险。除法律有特别强制规定外, 台达不因本使用手册就产品负任何明示或暗示之保证或担保责任, 包括但不限于以下事项: (i) 本产品将符合您的需求或期望; (ii) 本产品所包含之信息具有实时性与正确性; (iii) 本产品未侵害任何他人权利。

您明确了解并同意, 除法律有特别强制规定外, 台达及其子公司、关系企业、经理人、受雇人、代理人、合伙人及授权人, 无须为您任何直接、间接、附随、特别、衍生、惩罚性的损害负责 (包括但不限于所生利润、商誉、使用、数据之损害或其他无形损失)。

台达保留对使用手册与手册中所描述的产品进行修改而不预先以及事后通知的权利。

## 使用之前

操作本产品前，请先仔细阅读并注意相关安全讯息，确保自身安全及产品安全。



- 操作配线及安装变频器时，请务必确认电源是否关闭。
- 切断交流电源后，变频器 POWER 指示灯（位于数字操作器后方）未熄灭前，表示变频器内部仍有高压，请勿触摸内部电路及零组件。
- 变频器的内部电路板上各项电路组件易受静电的破坏，在未做好防静电措施前，请勿用手触摸电路板。
- 禁止自行改装变频器内部的零件或线路。
- 变频器端子<sup>⊕</sup>务必依照当地法规正确的接地。
- 变频器及配件安装场合，应远离火源发热体及易燃物。



- 请勿输入交流电源到变频器输出端子 U / T1、V / T2、W / T3 中。
- 变频器配线完成后，请先使用三用电表量测 U / T1、V / T2、W / T3 对地是否短路。若发生短路状况时请勿上电，须在短路排除后才能上电使用。
- 变频器所安装之电源系统额定电压如下，请勿超过此适用范围：
  1. 115V 系列机种之变动范围为 85~132 V。
  2. 230V 系列机种之变动范围为 170~264 V。
  3. 460V 系列机种之变动范围为 323~528 V。
  4. 575V 系列机种之变动范围为 425~660 V。
- 短路电流容量请参考下表：

系列机种 (功率)	短路电流容量
115V	5 kA
230V	5 kA
460V	5 kA
575V	5 kA

- 只有合格的电机专业人员才可以安装、配线及维修变频器。
- 即使三相交流马达是停止的，变频器的主回路端子仍然可能带有危险的高压。
- 电解电容若长期不通电，其性能会下降。故长期放置不用的变频器必须每 2 年通电 3~4 小时左右（注），以恢复变频器内部电解电容的性能。注：变频器送电时，必须用可调的 AC 电源（例如：AC 自耦变压器）以 70~80% 的额定电压上电 30 分钟（不要运行），然后再以额定电压上电 1 小时（不要运行），使变频器内部电解电容的性能恢复，再开始运行变频器，不可直接以额定电压送电运行。
- 运送、安装时的外箱包装（含木箱、木条等）除虫处理注意事项：
  1. 包装用的木材等包材若需要进行除虫等，禁止使用蒸熏方式。若因此造成机器损毁，不列为保固范围内。
  2. 请采用其他方式，如木箱热处理或其他非蒸熏方法以进行除虫等环境清除作业。
  3. 使用木箱热处理方式时：将包材置于温度 56°C 以上的环境中连续保持 30 分钟以上即可。
- 请连接三相 3 线 Y 接电力系统或三相 4 线 Y 接电力系统，以符合 UL 标准。
- 若变频器在保护接地导体上产生超过交流 3.5 mA 或直流 10 mA 的漏电流时，所采用的保护接地导体之最小规格需符合当地的国家法规或依据 IEC51800-5-1 做接地。

### 注记：

- 本说明书中为了详尽解说产品细部，会将外壳拿开或将安全遮盖物拆解后，以图文方式作为描述。至于本产品运转中，



务必依照规定装好外壳及配线正确，参照说明书操作运行，确保安全。

- 说明书内文的图标，为了方便说明事例，会与实体机种稍有不同，但不会影响客户权益。
- 产品文件有更新或修改内容时，可至台达电子工业自动化产品下载最新版本。

[http://www.deltaww.com/iadownload\\_acmotordrive\\_cn](http://www.deltaww.com/iadownload_acmotordrive_cn)

# 目录

<b>1 产品装置</b>	<b>1</b>
1-1 铭牌说明	2
1-2 型号说明	3
1-3 序号说明	4
1-4 Service Link 贴纸说明暨使用方式	5
1-5 接地短路片说明	6
<b>2 产品尺寸图</b>	<b>9</b>
2-1 框号 A	10
2-2 框号 B	11
2-3 框号 C	12
2-4 框号 D	13
2-5 框号 E	14
2-6 框号 F	15
2-7 数位操作器	16
<b>3 检查与建议</b>	<b>17</b>
3-1 安装距离	18
3-2 散热风量与散热功率	19
<b>4 接线方式</b>	<b>21</b>
4-1 系统配线图	23
4-2 接线图	24
<b>5 主回路端子</b>	<b>25</b>
5-1 主回路端子图	29
5-2 主回路端子规格	30
<b>6 控制回路端子</b>	<b>37</b>
6-1 控制回路端子规格	40
<b>7 配件选购</b>	<b>45</b>
7-1 制动电阻选用一览表	46
7-2 电磁接触器 / 空气断路器与无熔丝开关	50
7-3 保险丝规格一览表	54
7-4 AC / DC 电抗器	56
7-5 零相电抗器	79
7-6 EMC 滤波器	82
7-7 EMC 铁板	88
7-8 电容滤波器	91
7-9 NEMA 1 / UL 第 1 型套件安装	93
7-10 风扇安装	101
7-11 面板嵌入式安装	102
7-12 DinRail	104
7-13 接线转接板	106
7-14 数字操作器-KPC-CC01	110
<b>8 配件卡</b>	<b>147</b>



8-1 配件卡安装方式 .....	148
8-2 CMM-PD02 – 通讯卡, Profibus DP .....	154
8-3 CMM-DN02 -- 通讯卡, DeviceNet .....	156
8-4 CMM-EIP02 -- 通讯卡, (单通讯端口) EtherNet/IP、Modbus TCP .....	159
8-5 CMM-EIP03 -- (双通讯端口) EtherNet/IP、Modbus TCP .....	163
8-6 CMM-COP02 – 通讯卡, CANopen .....	167
8-7 CMM-EC02 -- 通讯卡, EtherCAT .....	169
8-8 EMM-BPS02 -- +24V 电源卡 .....	172
8-9 台达总线标准线材 .....	174
<b>9 规格表 .....</b>	<b>175</b>
9-1 115V 机种 .....	176
9-2 230V 机种 .....	177
9-3 460V 机种 .....	181
9-4 575V 机种 .....	184
9-5 共同特性 .....	185
9-6 操作、贮藏、搬运环境特性 .....	186
9-7 环温、高海拔与载波频率的降额参考数据 .....	187
<b>10 数字操作器说明 .....</b>	<b>193</b>
10-1 KPMS-LE01 键盘面板外观 .....	194
10-2 键盘面板操作流程 .....	195
10-3 数字操作器的七段显示器对照表 .....	201
<b>11 参数一览表 .....</b>	<b>203</b>
00 变频器参数 .....	204
01 基本参数 .....	211
02 数字输入 / 输出参数 .....	215
03 模拟输入 / 输出参数 .....	220
04 多段速参数 .....	223
05 电机参数 .....	224
06 保护参数 (1) .....	227
07 特殊参数 .....	233
08 高性能 PID 参数 .....	236
09 通讯参数 .....	238
10 速度回授参数 .....	242
11 进阶参数 .....	244
13 行业应用参数 .....	246
14 保护参数 (2) .....	247
<b>12 参数详细说明 .....</b>	<b>249</b>
12-1 参数详细说明 .....	250
00 变频器参数 .....	250
01 基本参数 .....	269
02 数字输入 / 输出功能参数 .....	283
03 模拟输入 / 输出功能参数 .....	307
04 多段速参数 .....	329
05 电机参数 .....	333

06 保护参数 (1) .....	341
07 特殊参数 .....	367
08 高性能 PID 参数 .....	381
09 通讯参数 .....	399
10 速度回授参数 .....	407
11 进阶参数 .....	413
13 行业应用参数 .....	421
14 保护参数 (2) .....	431
12-2 调适与应用 .....	437
<b>13 警告显示码说明 .....</b>	<b>449</b>
<b>14 故障显示码说明 .....</b>	<b>523</b>
<b>15 CANopen 通讯简介 .....</b>	<b>609</b>
15-1 CANopen 概论 .....	611
15-2 CANopen 接线方式 .....	614
15-3 CANopen 通讯接口说明 .....	615
15-4 CANopen 支持索引列表 .....	622
15-5 CANopen 错误码 .....	628
15-6 CANopen LED 灯号显示 .....	631
<b>16 PLC 功能应用 .....</b>	<b>633</b>
16-1 PLC 概要 .....	634
16-2 PLC 使用上需注意事项 .....	635
16-3 开始启动 .....	637
16-4 PLC 阶梯图基本原理 .....	648
16-5 PLC 各种装置功能 .....	658
16-6 指令功能说明 .....	668
16-7 错误显示及处理 .....	739
16-8 PLC 速度模式控制解说 .....	740
16-9 使用脉波输入的计数功能 .....	742
<b>17 变频器安全开关功能 .....</b>	<b>743</b>
17-1 基本功能描述 .....	744
17-2 安全输入端子功能详细说明 .....	745
17-3 配线图 .....	746
17-4 变频器安全功能的故障率 .....	747
17-5 重置参数设定 .....	748
17-6 时序图说明 .....	749
17-7 异常代码与故障排除说明 .....	752
17-8 测试与故障确认 .....	754
<b>附录 A. Modbus 通讯协议 .....</b>	<b>755</b>
A-1 编码意义 .....	756
A-2 字符结构 .....	756
A-3 通讯数据结构 .....	757
A-4 通讯协议的参数地址定义 .....	762
A-5 错误通讯时的例外响应 .....	767
<b>附录 B. 改版历程 .....</b>	<b>769</b>



**手册版本:** 01

**韧体版本:** V2.01 (请从参数 00-06 上取得产品的韧体版本)

**发行日期:** 2022 年 12 月

# 1 产品装置

---

1-1 铭牌说明

1-2 型号说明

1-3 序号说明

1-4 Service Link 贴纸说明暨使用方式

1-5 接地短路片说明



当用户拿到产品机种时，请参考下列步骤，以确保使用安全。

1. 打开包装后，先确认产品是否因运送途中有所损坏。检查并确定外箱及机身的铭牌标签，是否相符合。
2. 确认配线是否在变频器的电压范围。安装变频器时，请参照安装手册内容说明进行安装。
3. 连接电源前，请先确认连接电源、马达、控制板、操作面板等等，是否正确安装。
4. 变频器在进行配线时，请留意输入端子「R/L1、S/L2、T/L3」与输出端子「U/T1、V/T2、W/T3」接线位置，请勿接错端子以避免造成机器损坏。
5. 通电后，藉由数字操作器 (KPMS-LE01) 设定各参数群。先以低频率试运转，慢慢调高频率到达指定的速度。

### 1-1 铭牌说明

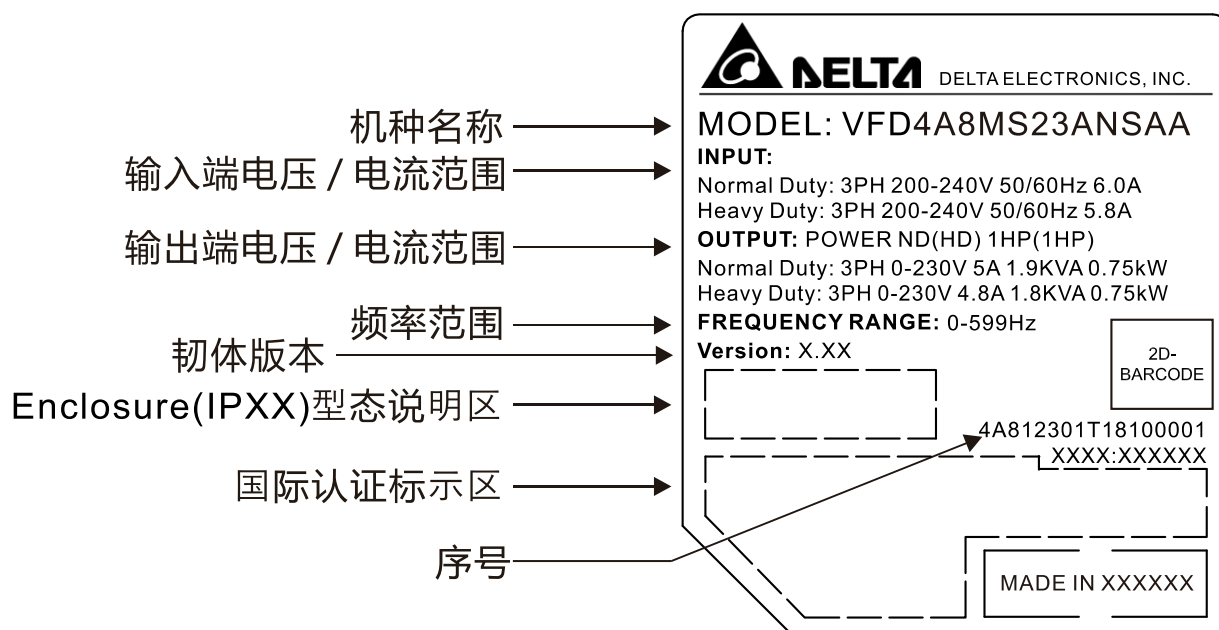
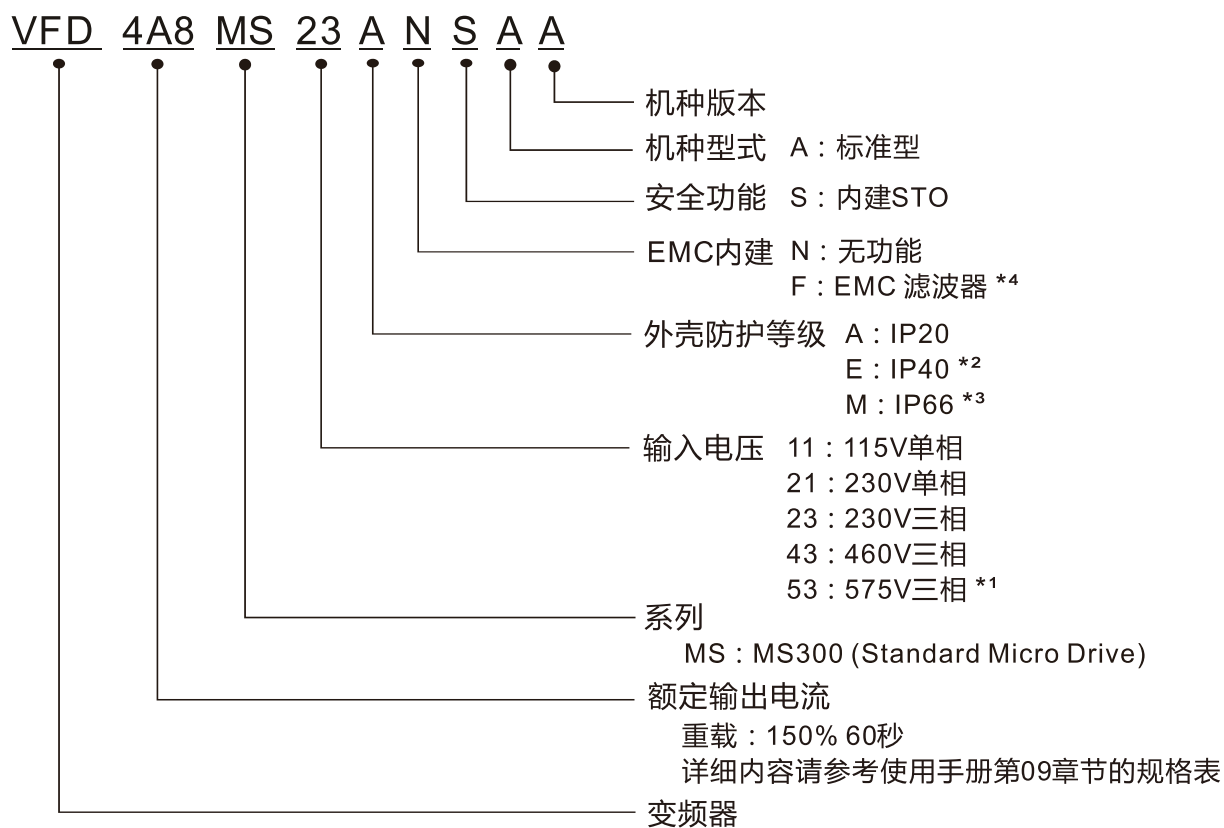


图 1-1

## 1-2 型号说明



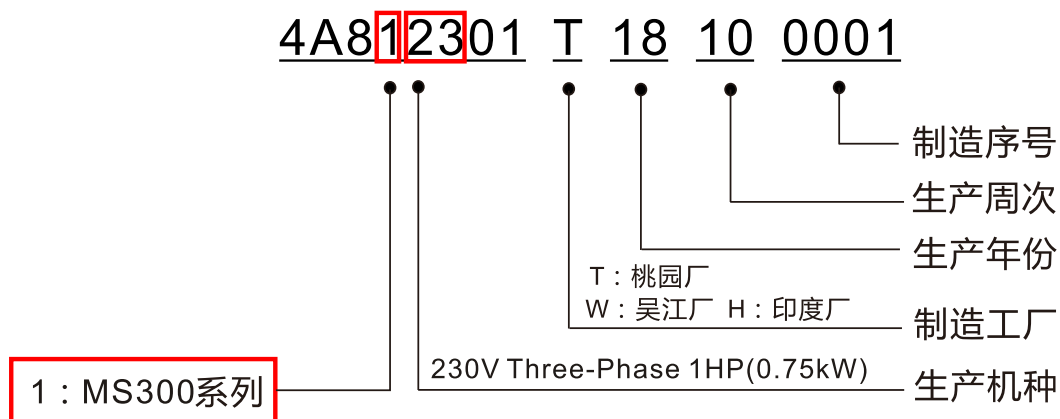
\* 1. 仅 IP20 机种适用。

\* 2. 输入电压 575 V 机种不适用。

\* 3. 输入电压 115 V 及 575 V 机种不适用。

\* 4. 仅输入电压为 230V (单相) 及 460V (三相) 机种适用。

### 1-3 序号说明



## 1-4 Service Link 贴纸说明暨使用方式

1-4-1 Service Link 贴纸 (即 Service Label) 黏贴位置  
Service Link 贴纸黏贴处如下图所示之区域。

框号 A、B

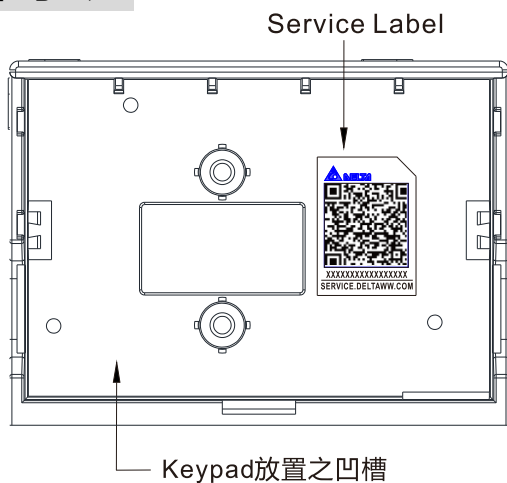


图 1-2

框号 C~F

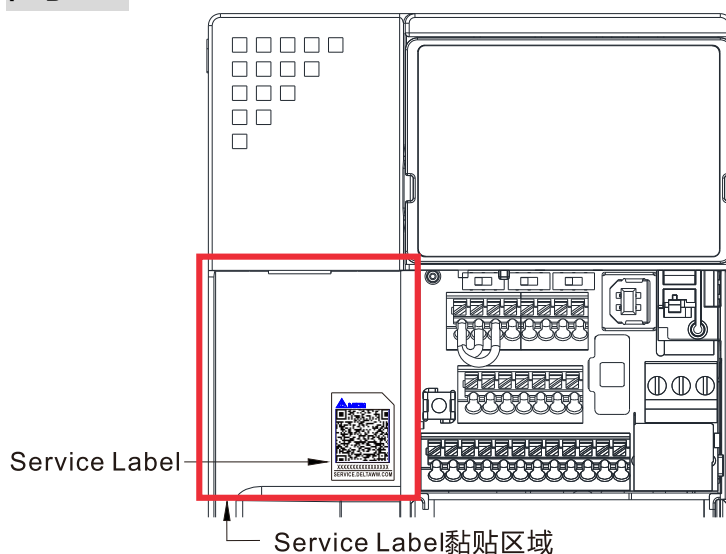


图 1-3

### 1-4-2 Service Link 贴纸说明



图 1-4

#### 扫描 QR Code 申请售后服务

1. 找到产品本体上的售后服务贴纸。
2. 开启智能型移动装置上任何一款可扫描 QR Code 的软件。
3. 将智能型移动装置的镜头对准该 QR Code 进行扫描。
4. 点选扫描得到的网址。
5. 网页中橙色星号 “\*” 为必填字段，输入相关信息。
6. 输入验证码并送出，即完成服务需求申请。

#### 无法扫描 QR Code?

1. 开启网络浏览器。
2. 在网址列输入：<https://service.deltaww.com/ia/repair>
3. 网页中橙色星号 “\*” 为必填字段，输入相关信息。
4. 输入验证码并送出，即完成服务需求申请。

## 1-5 接地短路片说明

### 接地短路片

1. 变频器内部装置有突波吸收器 (Varistor / MOVs)，安装于电源输入相对相间与相对地间，防止电源端的瞬间雷击高压突波造成变频器非预期的停机或损坏，安装于相对地间的突波吸收器对地透过短路片连接，保护电源对大地间的高压突波，移除将失去其相对地间的保护作用。
2. 内建 EMC 滤波器机种，其中共模电容电路透过短路片与地端连接，产生高频噪声回路路径，隔绝高频干扰，移除短路片将降低 EMC 滤波器效能。EMC 滤波器中的共模电容会产生漏电流，虽有规范限制漏电流，但多台内建 EMC 变频器连接时，仍可能造成漏电保护开关跳脱或与其他设备有兼容性问题。移除短路片可降低漏电流，此设置将不保证符合 EMC 规格。

### 无内建EMC滤波器机种

框号A~F

螺丝扭力：4~6 kg-cm / (3.5~5.2 lb-in.) / (0.39~0.59 Nm)

将螺丝松开后，把接地短路片取出 (如下图所示)。取出接地短路片后，务必锁回螺丝。

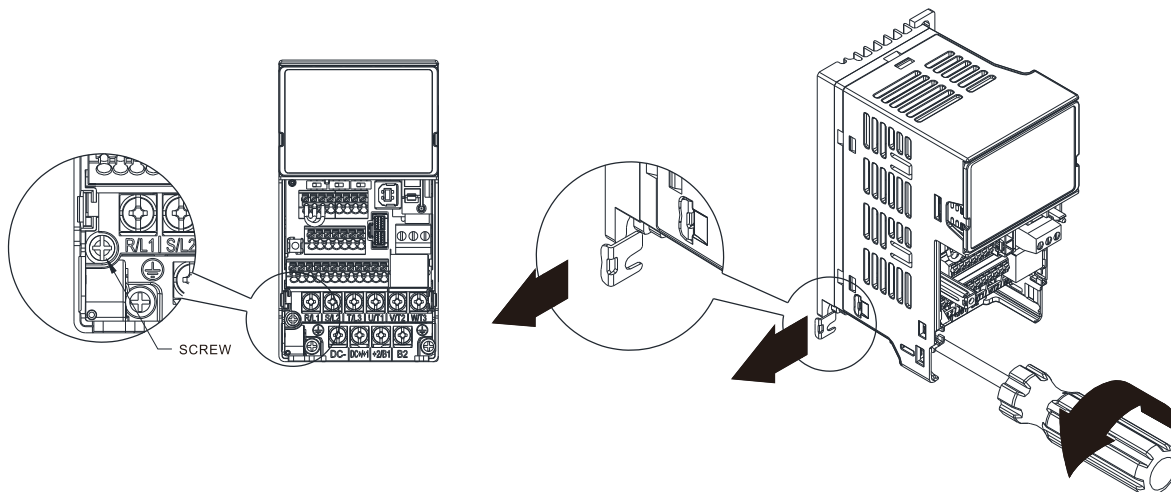


图 1-5

### 内建EMC滤波器机种

框号B~F

用一字起子将接地短路片取出 (如下图所示)。

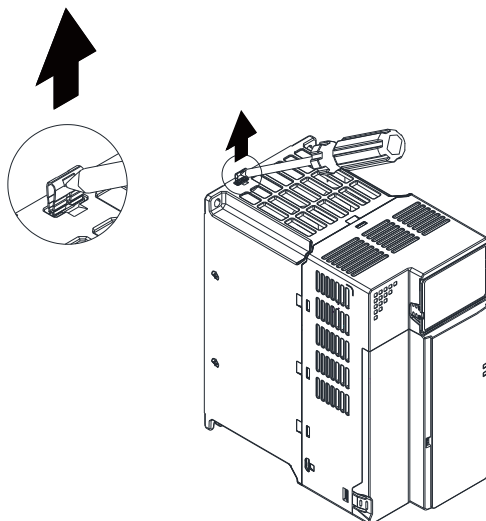


图 1-6

### 主电源与接地隔离：

当变频器配电系统为浮地系统 (IT Systems) 或是不对称接地系统 (Corner Grounded TN Systems)，则必须移除接地短路片。浮地系统 (IT Systems) 或是不对称接地系统 (Corner Grounded TN Systems) 中任一相对大地电压可能会超出变频器内置突波吸收器与共模电容电压规格，此时若短路片有连接到大地上，会造成变频器损坏。

### 接地连接需注意要点：

- ☑ 为了确保人员安全、操作正确，以及减少电磁辐射，变频器和电机安装时确实均处于接地。
- ☑ 导线的直径必须达到安全法规的规范。
- ☑ 隔离线必须连接到变频器的接地端，以符合安全规则。
- ☑ 只有当符合上述要点时，该隔离线才会用作设备的接地线。
- ☑ 如果在安装多台变频器时，勿将变频器接地端子以串联方式连接，要以单点接地方式连接。

如下图所示：

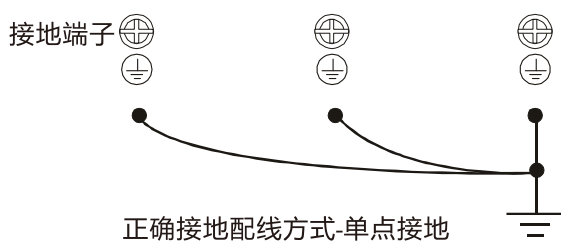


图 1-7

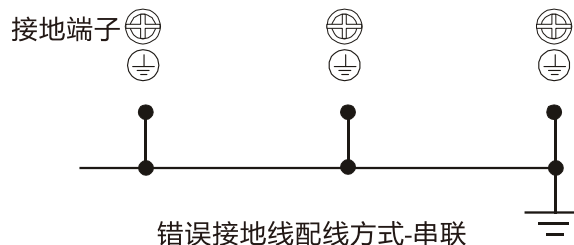


图 1-8

### 需特别注意：

- ☑ 当主电源接通后，不得在通电中移除接地短路片。
- ☑ 确定移除接地短路片之前，须确认主电源已经切断。
- ☑ 移除接地短路片会切断对地突波吸收器与内建EMC滤波器中的共模电容电气导通特性，将不保证符合EMC规格。
- ☑ 当主电源为对称接地电源系统时，建议保留接地短路片，以维持EMC电路效用。
- ☑ 在进行高压绝缘测试时，须移除RFI短路片。在对整个设施进行高压绝缘测试时，如果泄漏电流过高，主电源和马达的连接必须断开。

### 浮地系统 (IT Systems)

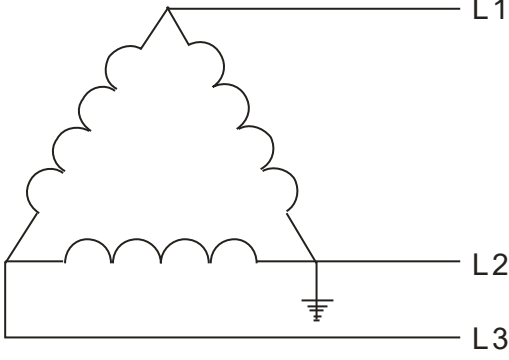
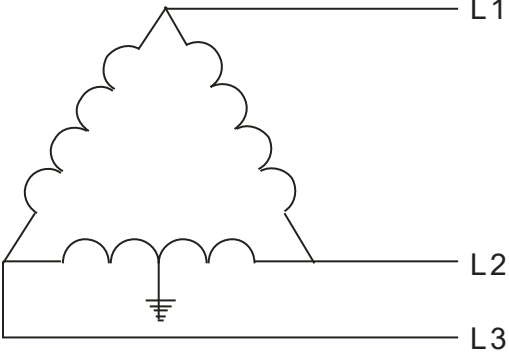
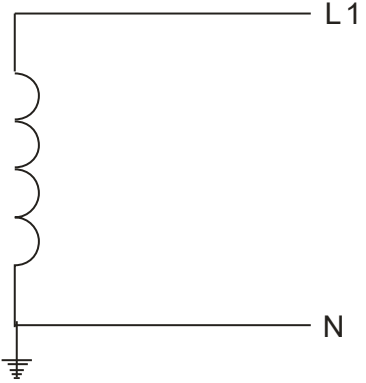
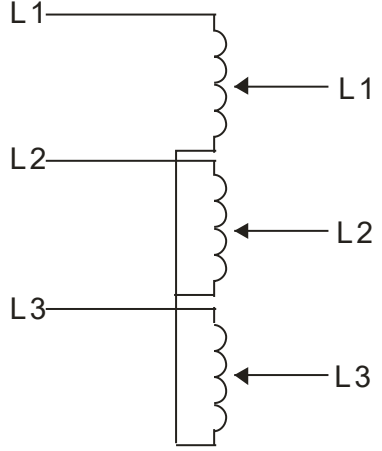
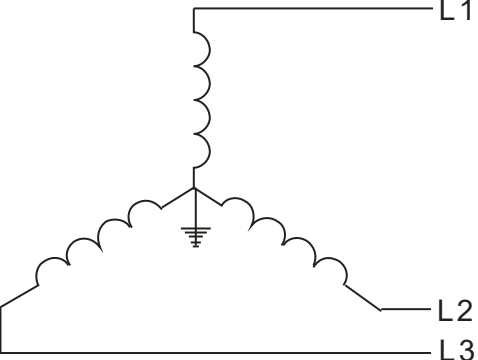
浮地系统也称为 IT 系统、不接地或是高阻抗 / 电阻接地 (大于 30Ω) 系统。

- ☑ 必须将接地短路片移除，断开内部对地滤波电容与突波吸收器对地的连接。
- ☑ 浮地系统安装外部电容 / EMC 滤波器时，系统会透过电容 / EMC 滤波器中的共模电容接地形成回路，导致电容 / EMC 滤波器有损坏风险。
- ☑ 在对 EMC 有要求的应用场合，必要时可考虑使用 IT 系统专用 EMC 滤波器，拆除滤波器接地线可避免损坏，将不保证符合 EMC 规格。
- ☑ 在对 EMC 有要求的应用场合，应检查是否有过多的电磁辐射影响到邻近的低压电路中。在某些场合，变压器和线缆就自然能够提供足够的抑制措施。如果仍然不放心，可在电源侧将主回路及控制端子间加装静电隔离线，加强安全。

### 不对称的接地系统 (Corner Grounded TN Systems)

注意：当变频器输入端子带电情况下，请勿移除接地短路片。

当遇到下列四种状况下，因电源系统相对地线电压不对称，须将接地短路片移除。以免变频器电路通过接地短路片接地。造成变频器故障跳脱或损坏。

不对称的接地系统须将接地短路片移除	
<p>1. 三角连接的角上接地方式</p>  <p style="text-align: center;">图 1-9</p>	<p>2. 在某各角形线圈的中点接地方式</p>  <p style="text-align: center;">图 1-10</p>
<p>3. 对于单相，在一端接地</p>  <p style="text-align: center;">图 1-11</p>	<p>4. 三相自耦连接，没有稳定的中性点接地</p>  <p style="text-align: center;">图 1-12</p>
对称的电源系统可连接接地短路片	
<p>对称接地的电源系统可连接接地短路片，以维持内建 EMC 滤波器与突波吸收器效能，对称接地电源系统请参考右图。</p>  <p style="text-align: center;">图 1-13</p>	



## 2 产品尺寸图

---

2-1 框号 A

2-2 框号 B

2-3 框号 C

2-4 框号 D

2-5 框号 E

2-6 框号 F

2-7 数位操作器

## 2-1 框号 A

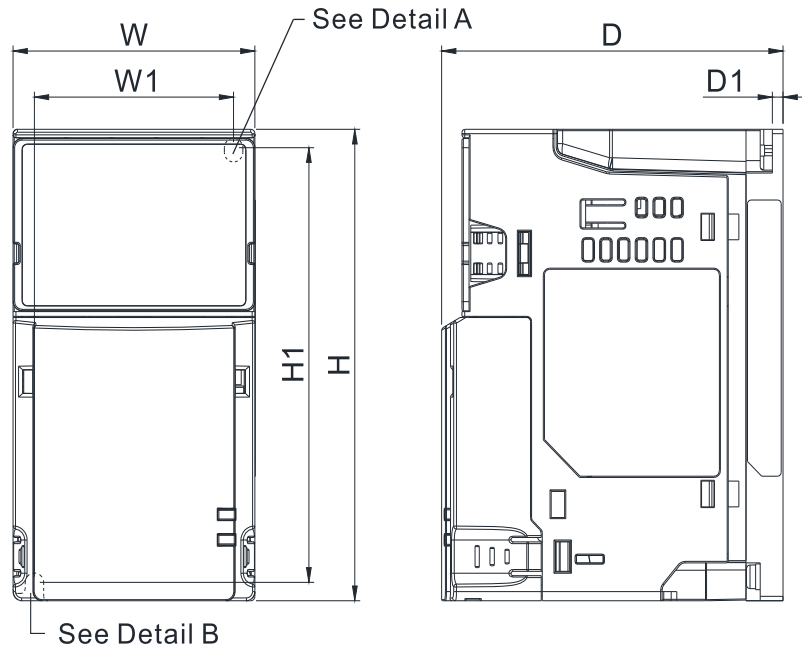
A1: VFD1A6MS11ANSAA; VFD1A6MS11ENSAA; VFD1A6MS21ANSAA; VFD1A6MS21ENSAA;  
VFD1A6MS23ANSAA; VFD1A6MS23ENSAA

A2: VFD2A8MS23ANSAA; VFD2A8MS23ENSAA

A3: VFD2A5MS11ANSAA; VFD2A5MS11ENSAA; VFD2A8MS21ANSAA; VFD2A8MS21ENSAA

A4: VFD1A5MS43ANSAA; VFD1A5MS43ENSAA

A5: VFD4A8MS23ANSAA; VFD4A8MS23ENSAA; VFD2A7MS43ANSAA; VFD2A7MS43ENSAA;  
VFD1A7MS53ANSAA



Detail A (Mounting Hole)



Detail B (Mounting Hole)

图 2-1  
单位: mm (inch)

框号	W	H	D	W1	H1	D1	S1
A1	68.0 (2.68)	128.0 (5.04)	96.0 (3.78)	56.0 (2.20)	118.0 (4.65)	3.0 (0.12)	5.2 (0.20)
A2	68.0 (2.68)	128.0 (5.04)	110.0 (4.33)	56.0 (2.20)	118.0 (4.65)	3.0 (0.12)	5.2 (0.20)
A3	68.0 (2.68)	128.0 (5.04)	125.0 (4.92)	56.0 (2.20)	118.0 (4.65)	3.0 (0.12)	5.2 (0.20)
A4	68.0 (2.68)	128.0 (5.04)	129.0 (5.08)	56.0 (2.20)	118.0 (4.65)	3.0 (0.12)	5.2 (0.20)
A5	68.0 (2.68)	128.0 (5.04)	143.0 (5.63)	56.0 (2.20)	118.0 (4.65)	3.0 (0.12)	5.2 (0.20)

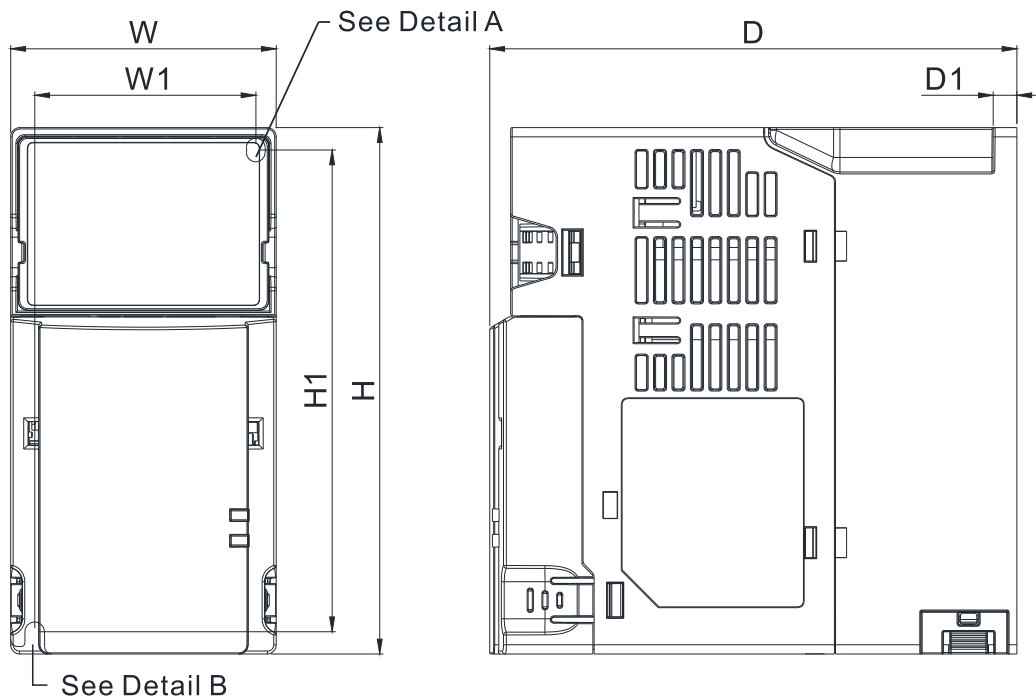
表 2-1

### 2-2 框号 B

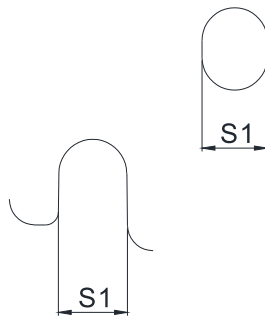
B1: VFD7A5MS23ANSAA; VFD7A5MS23ENSAA; VFD4A2MS43ANSAA; VFD4A2MS43ENSAA;  
VFD3A0MS53ANSAA

B2: VFD4A8MS21ANSAA; VFD4A8MS21ENSAA

B3: VFD1A6MS21AFSAA; VFD2A8MS21AFSAA; VFD4A8MS21AFSAA; VFD1A5MS43AFSAA;  
VFD2A7MS43AFSAA; VFD4A2MS43AFSAA



Detail A (Mounting Hole)



Detail B (Mounting Hole)

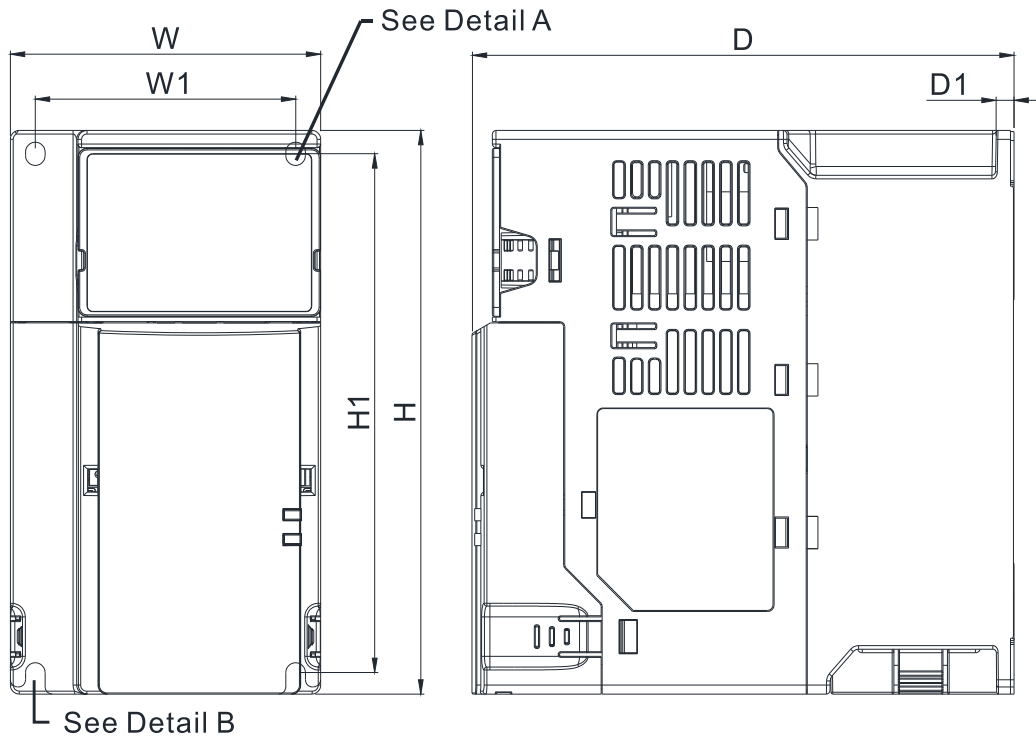
图 2-2  
单位: mm (inch)

框号	W	H	D	W1	H1	D1	S1
B1	72.0 (2.83)	142.0 (5.59)	143.0 (5.63)	60.0 (2.36)	130.0 (5.63)	6.4 (0.25)	5.2 (0.20)
B2	72.0 (2.83)	142.0 (5.59)	143.0 (5.63)	60.0 (2.36)	130.0 (5.63)	3.0 (0.12)	5.2 (0.20)
B3	72.0 (2.83)	142.0 (5.59)	159.0 (6.26)	60.0 (2.36)	130.0 (5.63)	4.3 (0.17)	5.2 (0.20)

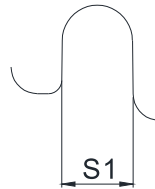
表 2-2

### 2-3 框号 C

- C1: VFD4A8MS11ANSAA; VFD4A8MS11ENSAA; VFD7A5MS21ANSAA; VFD7A5MS21ENSAA;  
 VFD11AMS21ANSAA; VFD11AMS21ENSAA; VFD11AMS23ANSAA; VFD11AMS23ENSAA;  
 VFD17AMS23ANSAA; VFD17AMS23ENSAA; VFD5A5MS43ANSAA; VFD5A5MS43ENSAA;  
 VFD7A3MS43ANSAA; VFD7A3MS43ENSAA; VFD9A0MS43ANSAA; VFD9A0MS43ENSAA;  
 VFD4A2MS53ANSAA; VFD6A6MS53ANSAA
- C2: VFD7A5MS21AFSAA; VFD11AMS21AFSAA; VFD5A5MS43AFSAA; VFD7A3MS43AFSAA;  
 VFD9A0MS43AFSAA



Detail A (Mounting Hole)



Detail B (Mounting Hole)

图 2-3

单位: mm (inch)

框号	W	H	D	W1	H1	D1	S1
C1	87.0 (3.43)	157.0 (6.18)	152.0 (5.98)	73.0 (2.87)	144.5 (5.69)	5.0 (0.20)	5.5 (0.22)
C2	87.0 (3.43)	157.0 (6.18)	179.0 (7.05)	73.0 (2.87)	144.5 (5.69)	5.0 (0.20)	5.5 (0.22)

表 2-3

### 2-4 框号 D

D1: VFD25AMS23ANSAA; VFD25AMS23ENSAA; VFD13AMS43ANSAA; VFD13AMS43ENSAA;  
 VFD17AMS43ANSAA; VFD17AMS43ENSAA; VFD9A9MS53ANSAA; VFD12AMS53ANSAA  
 D2: VFD13AMS43AFSAA; VFD17AMS43AFSAA

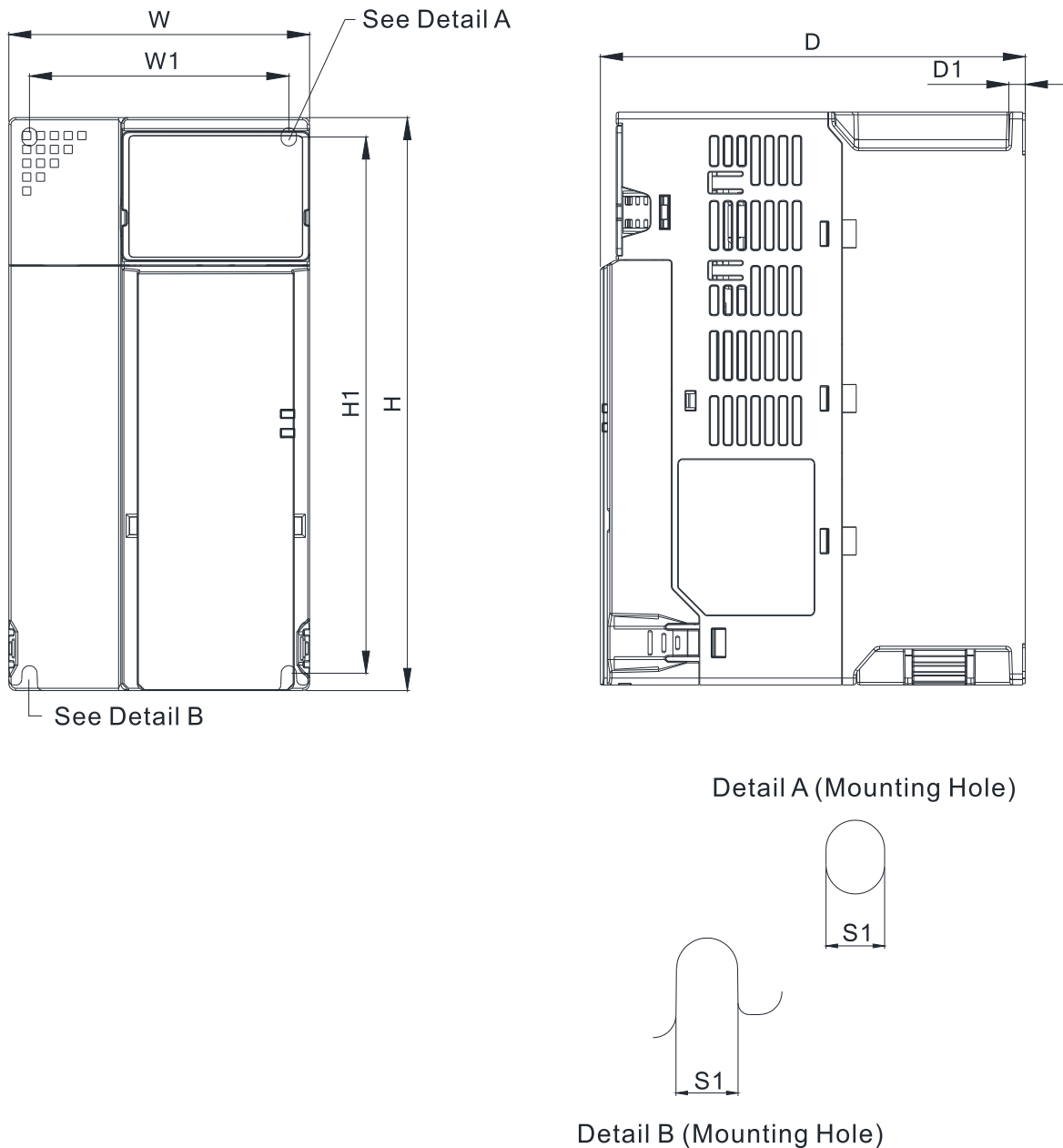


图 2-4  
 单位: mm (inch)

框号	W	H	D	W1	H1	D1	S1
D1	109.0 (4.29)	207.0 (8.15)	154.0 (6.06)	94.0 (3.70)	193.8 (7.63)	6.0 (0.24)	5.5 (0.22)
D2	109.0 (4.29)	207.0 (8.15)	187.0 (7.36)	94.0 (3.70)	193.8 (7.63)	6.0 (0.24)	5.5 (0.22)

表 2-4

## 2-5 框号 E

E1: VFD33AMS23ANSAA; VFD33AMS23ENSAA; VFD49AMS23ANSAA; VFD49AMS23ENSAA;  
 VFD25AMS43ANSAA; VFD25AMS43ENSAA; VFD32AMS43ANSAA; VFD32AMS43ENSAA  
 E2: VFD25AMS43AFSAA; VFD32AMS43AFSAA

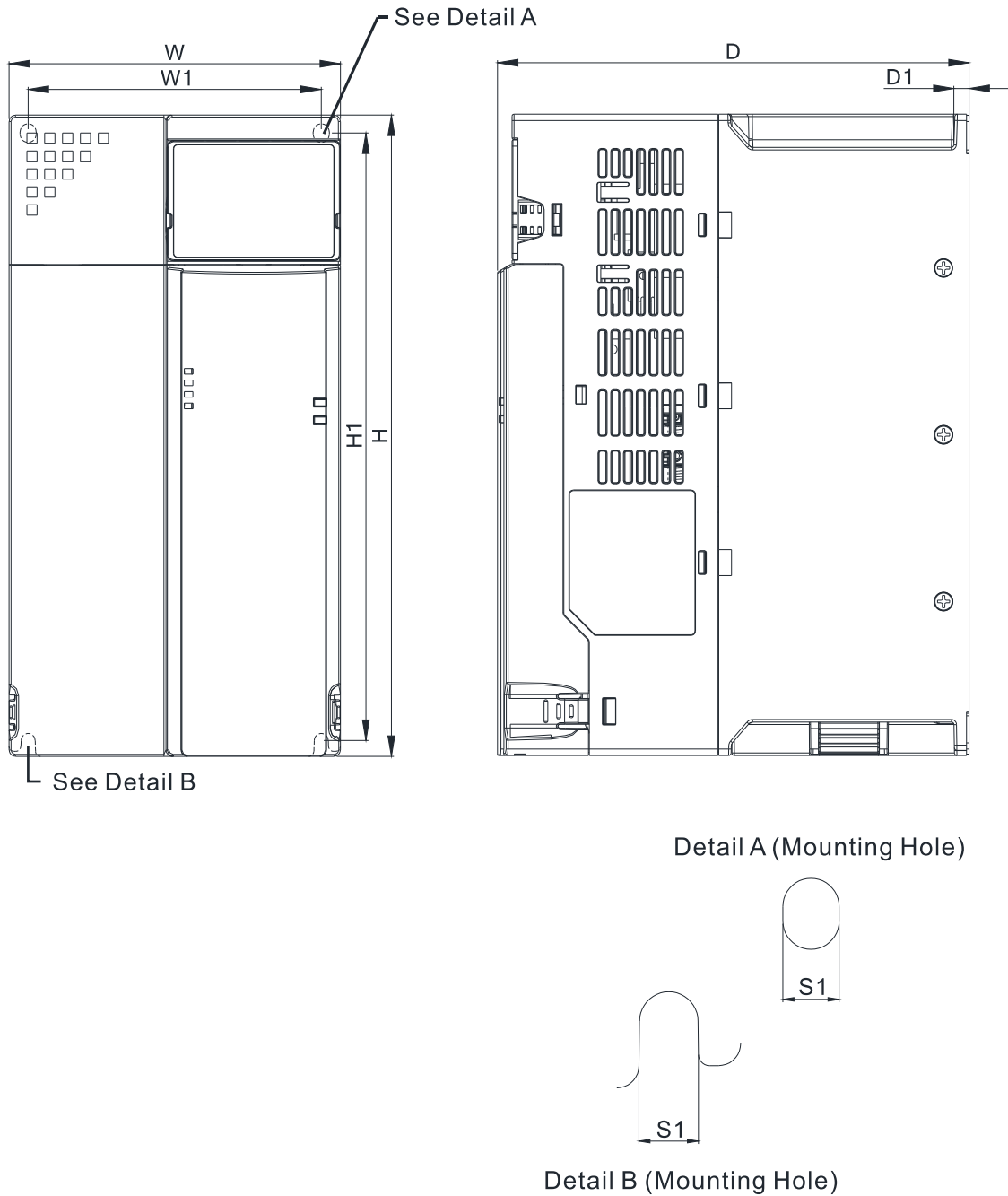


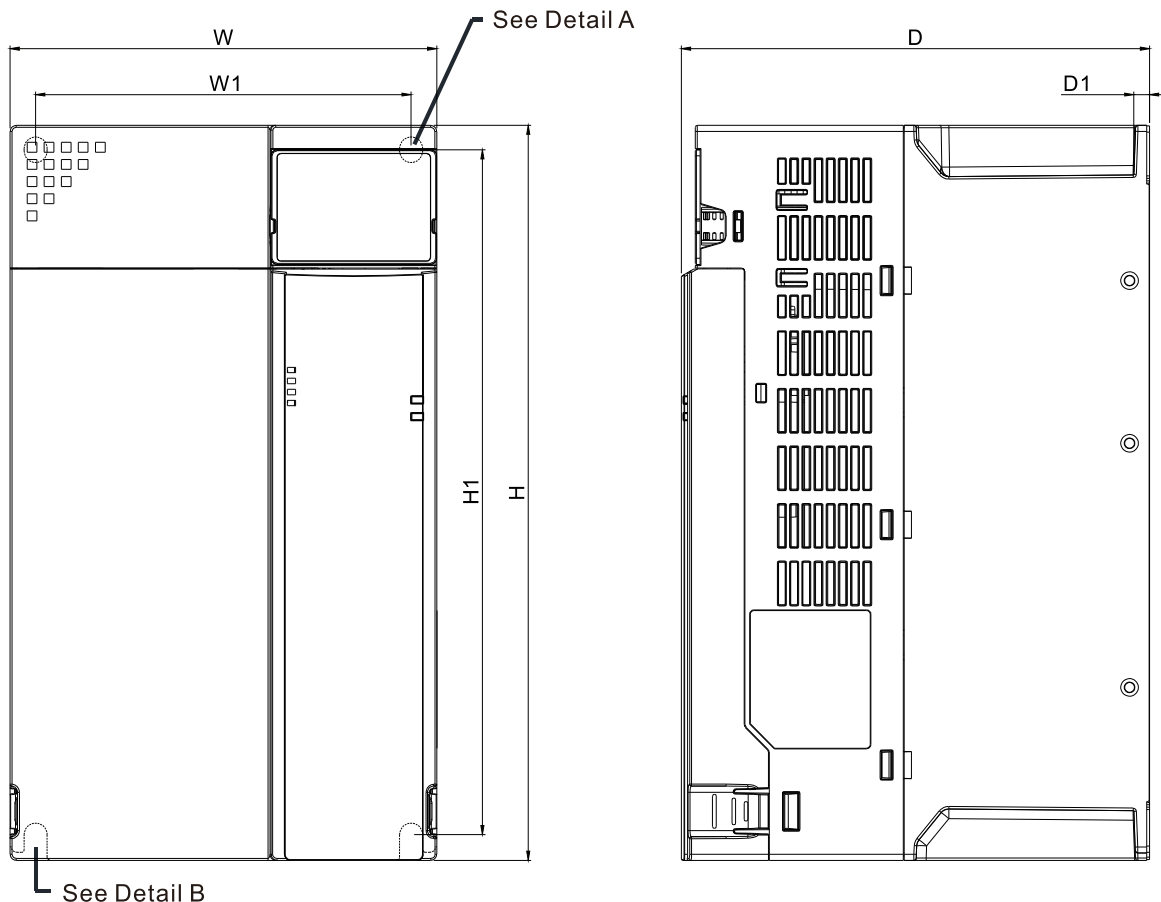
图 2-5  
 单位: mm (inch)

框号	W	H	D	W1	H1	D1	S1
E1	130.0 (5.12)	250.0 (9.84)	185.0 (7.83)	115.0 (4.53)	236.8 (9.32)	6.0 (0.24)	5.5 (0.22)
E2	130.0 (5.12)	250.0 (9.84)	219.0 (8.62)	115.0 (4.53)	236.8 (9.32)	6.0 (0.24)	5.5 (0.22)

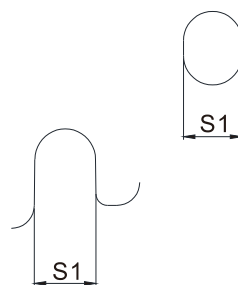
表 2-5

## 2-6 框号 F

F1: VFD65AMS23ANSAA; VFD65AMS23ENSAA; VFD38AMS43ANSAA; VFD38AMS43ENSAA;  
 VFD45AMS43ANSAA; VFD45AMS43ENSAA  
 F2: VFD38AMS43AFSAA; VFD45AMS43AFSAA



Detail A (Mounting Hole)



Detail B (Mounting Hole)

图 2-6  
 单位: mm (inch)

框号	W	H	D	W1	H1	D1	S1
F1	175.0 (6.89)	300.0 (11.81)	192.0 (7.56)	154.0 (6.06)	279.5 (11.00)	6.5 (0.26)	8.4 (0.33)
F2	175.0 (6.89)	300.0 (11.81)	244.0 (9.61)	154.0 (6.06)	279.5 (11.00)	6.5 (0.26)	8.4 (0.33)

表 2-6



## 2-7 数位操作器

KPMS-LE01

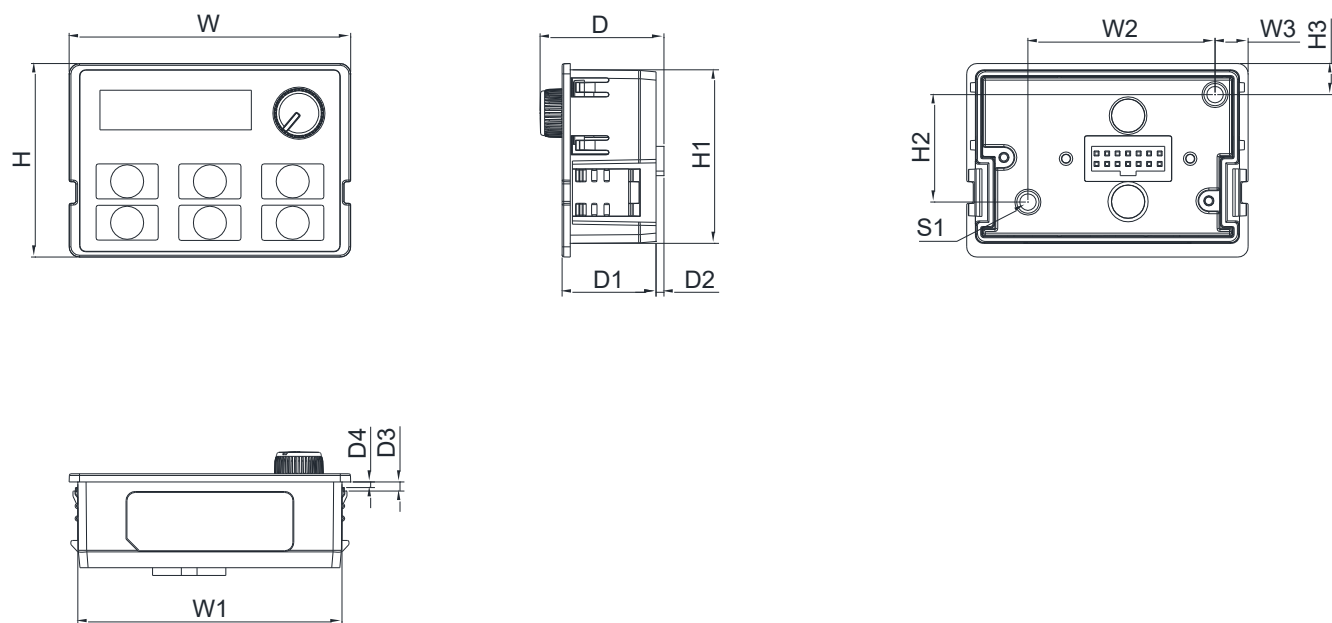


图 2-7

单位: mm (inch)

W	W1	W2	W3	H	H1	H2
68.0 (2.67)	63.8 (2.51)	45.2 (1.78)	8.0 (0.31)	46.8 (1.84)	42.0 (1.65)	26.0 (1.02)
H3	D	D1	D2	D3	D4	S1
7.5 (0.31)	30.0 (1.18)	22.7 (0.89)	2.0 (0.08)	2.2 (0.09)	1.3 (0.05)	M3*0.5(2X)

表 2-7

## 3 检查与建议

---

3-1 安装距离

3-2 散热风量与散热功率

### 3-1 安装距离

- ☑ 请勿让各种纤维、纸片、木片 (屑) 或金属碎块等异物进入变频器内或粘附于散热风扇上。
- ☑ 应安装于如金属等不会燃烧的控制盘中, 否则容易发生火灾事故。
- ☑ 变频器应该安装符合污染等级 2 之环境与干净循环空气。干净循环空气定义为无污染物质以及具无电子污染粉尘物质之气体。
- ☑ 为了确保安装环境为污染等级 2, 变频器应安装在防护等级 IP54 的机柜内或污染受控制的环境中。污染等级 2 (IEC/EN 60664-1) 除了结露时可能发生暂时导电性以外, 控制盘内的电气设备及恒温室只会发生非导电性污染。

下列机种图仅作为说明之用途, 如有所差异, 请以实际机种为主

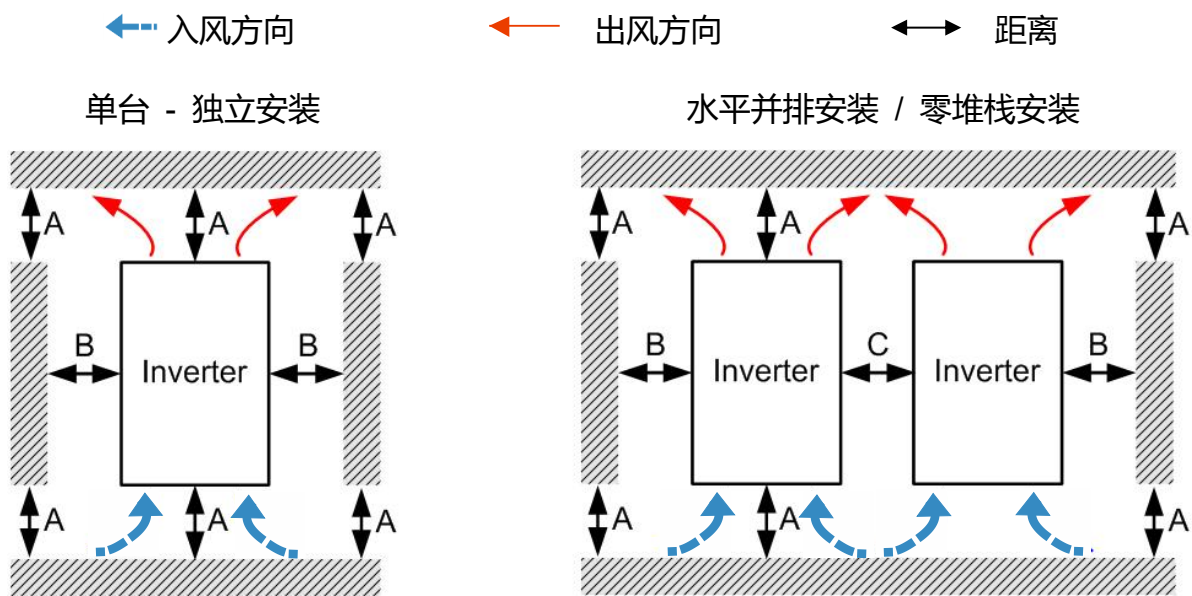


图 3-1

图 3-2

#### 各点的距离

安装方式	A (mm)	B (mm)	C (mm)	环温 (°C)	
				Max. (不降容)	Max. (降容)
独立安装	50	30	-	50	60
水平并排安装	50	30	30	50	60
零堆栈安装	50	30	0	40	50

表 3-1

**注记:** 以上 A~C 皆为最小所需距离, 若低于此距离将会影响风扇散热性能。

## 3-2 散热风量与散热功率

框号	散热风量			变频器散热功率				
	型号	流量 (cfm)	流量 (m <sup>3</sup> /hr)	外部散热 (W)	内部 (W)	总计 (W)		
A	VFD1A6MS11ANSAA VFD1A6MS11ENSAA	0.0	0.0	8.0	10.0	18.0		
	VFD2A5MS11ANSAA VFD2A5MS11ENSAA			14.2	13.1	27.3		
	VFD1A6MS21ANSAA VFD1A6MS21ENSAA			8.0	10.3	18.3		
	VFD2A8MS21ANSAA VFD2A8MS21ENSAA			16.3	14.5	30.8		
	VFD1A6MS23ANSAA VFD1A6MS23ENSAA			8.6	10.0	18.6		
	VFD2A8MS23ANSAA VFD2A8MS23ENSAA			16.5	12.6	29.1		
	VFD4A8MS23ANSAA VFD4A8MS23ENSAA			31.0	13.2	44.2		
	VFD1A5MS43ANSAA VFD1A5MS43ENSAA			17.6	11.1	28.7		
	VFD2A7MS43ANSAA VFD2A7MS43ENSAA			30.5	17.8	48.3		
	VFD1A7MS53ANSAA			23.5	12.5	36		
B	VFD1A6MS21AFSAA	0.0	0.0	8.0	10.3	18.3		
	VFD2A8MS21AFSAA	10.0	16.99	16.3	14.5	30.8		
	VFD4A8MS21ANSAA VFD4A8MS21ENSAA	0.0	0.0	29.1	20.1	49.2		
	VFD4A8MS21AFSAA	10.0	16.99	29.1	20.1	49.2		
	VFD7A5MS23ANSAA VFD7A5MS23ENSAA			50.1	24.2	74.3		
	VFD1A5MS43AFSAA			17.6	11.1	28.7		
	VFD2A7MS43AFSAA			30.5	17.8	48.3		
	VFD4A2MS43ANSAA VFD4A2MS43ENSAA VFD4A2MS43AFSAA			45.9	21.7	67.6		
VFD3A0MS53ANSAA	38.1			19	57.1			
C	VFD4A8MS11ANSAA VFD4A8MS11ENSAA			16.0	27.2	29.1	23.9	53.0
	VFD7A5MS21ANSAA VFD7A5MS21ENSAA VFD7A5MS21AFSAA					46.5	31.0	77.5
	VFD11AMS21ANSAA VFD11AMS21ENSAA VFD11AMS21AFSAA	70.0	35			105		
	VFD11AMS23ANSAA VFD11AMS23ENSAA	76.0	30.7			106.7		
	VFD17AMS23ANSAA VFD17AMS23ENSAA	108.2	40.1			148.3		

框号	散热风量			变频器散热功率		
	型号	流量 (cfm)	流量 (m <sup>3</sup> /hr)	外部散热 (W)	内部 (W)	总计 (W)
C	VFD5A5MS43ANSAA VFD5A5MS43ENSAA VFD5A5MS43AFSAA	16.0	27.2	60.6	22.8	83.4
	VFD7A3MS43ANSAA VFD7A3MS43ENSAA VFD7A3MS43AFSAA			75.2	30	105.2
	VFD9A0MS43ANSAA VFD9A0MS43ENSAA VFD9A0MS43AFSAA			93.1	42	135.1
	VFD4A2MS53ANSAA			46.6	22.2	68.8
	VFD6A6MS53ANSAA			76.1	30	106.1
	D			VFD25AMS23ANSAA VFD25AMS23ENSAA	23.4	39.7
VFD13AMS43ANSAA VFD13AMS43ENSAA VFD13AMS43AFSAA		132.8	39.5	172.3		
VFD17AMS43ANSAA VFD17AMS43ENSAA VFD17AMS43AFSAA		164.7	55.8	220.5		
VFD9A9MS53ANSAA		93.9	37	130.9		
VFD12AMS53ANSAA		108.4	51	159.4		
E		VFD33AMS23ANSAA VFD33AMS23ENSAA	53.7	91.2		
	VFD49AMS23ANSAA VFD49AMS23ENSAA	374.2			86.2	460.4
	VFD25AMS43ANSAA VFD25AMS43ENSAA VFD25AMS43AFSAA	234.5			69.8	304.3
	VFD32AMS43ANSAA VFD32AMS43ENSAA VFD32AMS43AFSAA	319.8			74.3	394.1
F	VFD65AMS23ANSAA VFD65AMS23ENSAA	67.9	115.2	492.0	198.2	690.2
	VFD38AMS43ANSAA VFD38AMS43ENSAA VFD38AMS43AFSAA			423.5	181.6	605.1
	VFD45AMS43ANSAA VFD45AMS43ENSAA VFD45AMS43AFSAA			501.1	200.3	701.4

表 3-2



## 4 接线方式

---

4-1 系统配线图

4-2 接线图

打开变频器上盖后，露出各接线端子排，检查各主回路电路及控制回路电路之端子是否标示清楚及接线时注意以下各项说明，千万不要接错线。

 <p><b>DANGER</b></p>	<ul style="list-style-type: none"> <li>☑ 若要接线时，首先应<b>关掉变频器电源</b>，因为内部回路直流部分滤波电容器完成放电需要一定时间。为避免危险，客户可使用直流电压表作测试。确认电压值小于 25 V<sub>DC</sub> 安全电压值后，才能开始进行配线。若使用者未让变频器充分时间放电，内部会有残留电压，此时进行配线会造成电路短路并发生火花现象，所以请用户最好在无电压条件下进行作业以确保自身安全。</li> <li>☑ 配线作业应由专业人员进行。确认电源断开 (OFF) 后才可作业，否则可能发生感电事故。</li> <li>☑ 变频器的主回路电源端子 R/L1、S/L2、T/L3 是输入电源端。如果将电源错误连接于其它端子，则将损坏变频器。另外应确认电源应在铭牌标示的允许电压 / 电流范围内 (参考 1-1 铭牌说明)。</li> <li>☑ 接地端子必须良好接地，一方面可以防止雷击或感电事故，另外能降低噪声干扰。</li> <li>☑ 各连接端子与导线间的螺丝请确实锁紧，以防震动松脱产生火花。</li> </ul>
 <p><b>CAUTION</b></p>	<ul style="list-style-type: none"> <li>☑ 配线时，配线线径规格之选定，请依照电工法规之规定施行配线，以策安全。</li> <li>☑ 完成电路配线后，请再次检查以下几点：             <ol style="list-style-type: none"> <li>1. 所有连接是否都正确无误？</li> <li>2. 有无遗漏接线？</li> <li>3. 各端子和连接线之间是否有短路或对地短路？</li> </ol> </li> </ul>

## 4-1 系统配线图

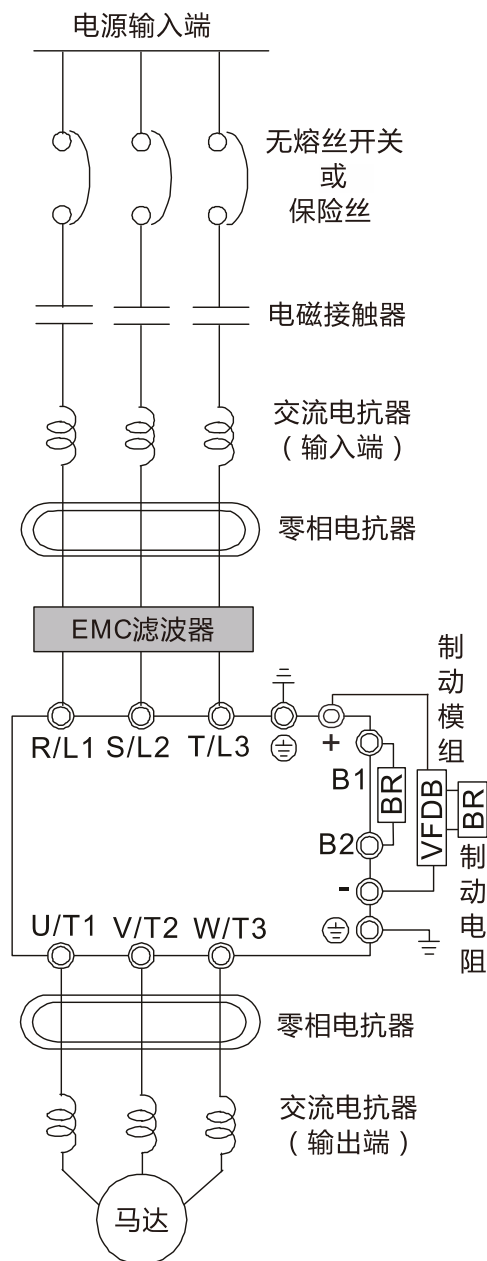


图 4-1

电源输入端	请依照使用手册中额定电源规格供电。 请参考章节 09 规格表。
无熔丝开关 或 保险丝	电源开启时可能会有较大之输入电流。 请参照章节 7-2 无熔丝开关选用适当之无熔丝开关或章节 7-3 保险丝一览表。
电磁接触器	开 / 关一次侧电磁接触器可以使变频器运行 / 停止，但频繁的开关是引起变频器故障的原因，运行 / 停止的次数最高不要超过 1 小时 1 次。 请勿将电磁接触器作为变频器之电源开关，因为其将会降低变频器之寿命。 请参考章节 7-2 电磁接触器 / 空气断路器选用适当之电磁接触器。
交流电抗器 (输入端)	当主电源容量大于 500 kVA，或者会切换进相电容时，产生的瞬间峰值电压及电流会破坏变频器内部电路，建议在变频器输入侧加装交流电抗器。 也可以改善功因及降低电源谐波。 配线距离需在 10 m 以内。 请参考章节 7-4 内容所示。
零相电抗器	用来降低辐射干扰，特别是有音频装置的场所，且同时降低输入和输出侧干扰。 有效范围为 AM 波段到 10 MHz。 请参考章节 7-5 内容所示。
EMC 滤波器	可用来降低电磁干扰。 请参考章节 7-6 内容所示。
制动电阻 及 制动模块	用来缩短马达减速时间。 请参考章节 7-1 内容所示。
交流电抗器 (输出端)	马达配线长短会影响马达端反射波的大小。 请参考章节 7-4 内容所示。

表 4-1



### 4-2 接线图

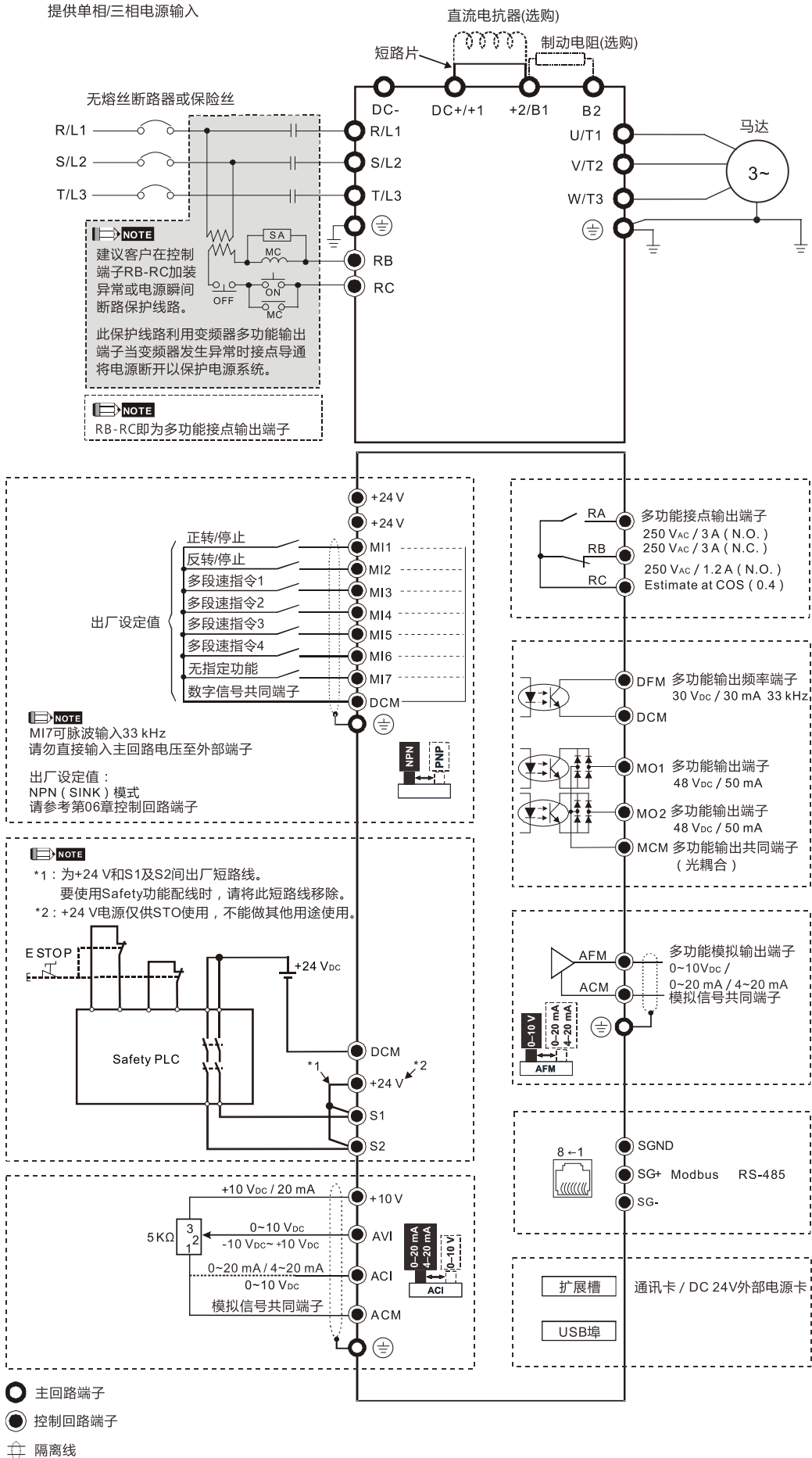


图 4-2

# 5 主回路端子

---

5-1 主回路端子图

5-2 主回路端子规格



- ☑ 主回路端子的螺丝请确实锁紧，以防止因震动松脱产生火花。
- ☑ 若变频器输出侧端子 U/T1、V/T2、W/T3 有必要加装噪声滤波器时，必须使用电感式 L- 滤波器，不可加装进相电容器或 L-C、R-C 式滤波器。
- ☑ 变频器输出侧不能连接进相电容器和突波吸收器。
- ☑ 绝对不能将端子 (DC+ / +1) 与 (DC-) 或 (+2 / B1) 与 (DC-) 短路或直接连接制动电阻于其上，将损坏变频器或制动电阻。
- ☑ 依照相关安全法规确保主回路接线的绝缘性。



#### 主回路电源输入端子部分：

- ☑ 三相电源机种请勿连接于单相电源。输入电源 R/L1、S/L2、T/L3 并无顺序分别，可任意连接使用。
- ☑ 三相交流输入电源与主回路端子 (R/L1、S/L2、T/L3) 之间的联机一定要接一个无熔丝开关。最好能另串接一电磁接触器 (MC) 以在变频器保护功能动作时可同时切断电源。(电磁接触器的两端须加装 R-C 突波吸收器)。
- ☑ 确定电源电压及可供应之最大电流。请参考第09章规格表。
- ☑ MS300变频器单机漏电流小于10 mA d.c.，但由于马达与导线等其他设备产生的漏电流如流经变频器，仍可能造成感电危险，故建议客户安装时至少符合下列建议的其中一项，避免感电危险。
  1. 使用截面积至少10 mm<sup>2</sup> 的铜线或16 mm<sup>2</sup> 的铝线作为机壳与大地的连结。
  2. 装置漏电断路器。
- ☑ 变频器产生的漏电流为高频电流，使用漏电流断路器ELCB时,建议使用变频器专用 Type B型漏电断路器,使用ELCB如有误跳脱的情况可参考章节7-8安装电容滤波器。变频器连接的电源系统会影响功率因子,应选用容量较大的MCCB。
- ☑ 电源配线请使用隔离线或线管，并将隔离层或线管两端接地。
- ☑ 不要采用主回路电源 ON / OFF 方法控制变频器的运转和停止。应使用控制回路端子 FWD, REV 或是键盘面板上的 RUN 和 STOP 键控制变频器的运转和停止。如一定要用主电源 ON / OFF 方法控制变频器的运转，则每小时约只能进行一次。
- ☑ 请连接三相3线 Y 接电力系统或三相4线 Y 接电力系统，以符合 UL 标准。

#### 主回路输出端子部分：

- ☑ 请使用强化绝缘的马达，以避免马达漏电。
- ☑ 将变频器输出端子 U/T1、V/T2、W/T3 相对连接至马达 U/T1、V/T2、W/T3 端子，若变频器数字控制面板上正转 (FWD) 指示灯亮，即表示变频器执行正转，马达以逆时针方向旋转，如下图5-1所示 (以面对马达转轴末端的视角做观测，如下图箭头所指方向)；若反转 (REV) 指示灯亮，则表示变频器执行反转，马达旋转方向与下图5-1相反。如果无法确定变频器输出端子 U/T1、V/T2、W/T3 连接至马达 U/T1、V/T2、W/T3 端子是否一对一连接，而变频器执行正转时，马达为反转方向，那么只要将马达 U/T1、V/T2、W/T3 端子中任意两条对调即可。

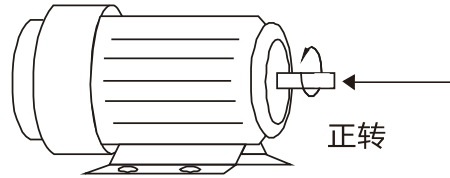


图 5-1

### 直流电抗器连接端子、外部制动电阻连接端子与直流侧电路端子

- ☑ 下图5-2为用来改善功率因子之直流电抗器的连接端子。出厂时，其上有连接短路片。连接直流电抗器时，先取出此短路片再安装直流电抗器。
- ☑ 未安装电抗器、使用(DC+ / +1) 和 (+2 / B1)端子进行共直流母线或安装制动电阻时，请务必锁紧短路片，以免变频器失去电力或端子损毁。若因后续人为接线造成短路片遗失，可以参考章节5-2主回路端子规格建议的线径，将(DC+ / +1)、(+2 / B1)端子采短路接线。

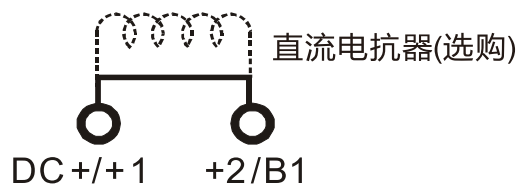


图 5-2

- ☑ 若应用于频繁减速煞车或须较短减速时间的场所（高频度运转和重力负载运转等），当变频器的制动能力不足或为了提高制动力矩时，则必须外接制动电阻。

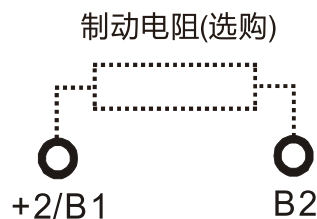
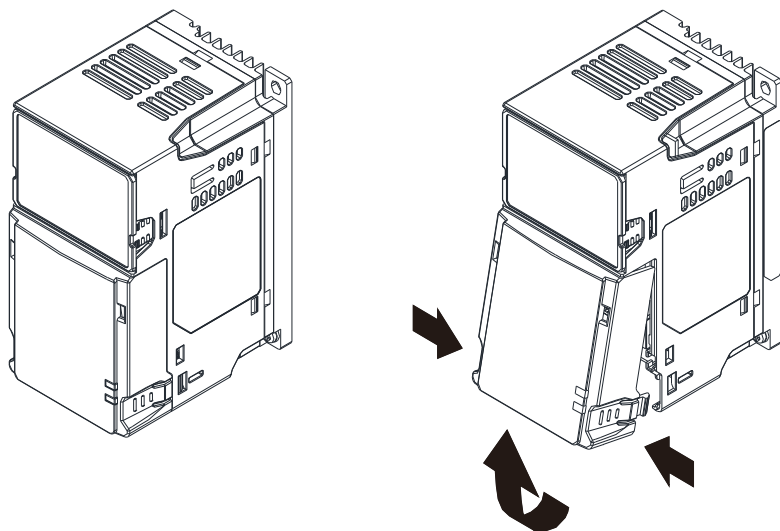


图 5-3

- ☑ 制动电阻连接于变频器的 (+2 / B1)、(B2)上。
- ☑ 绝对不能直接连接制动电阻两端于高压侧端子 (DC+ / +1)、(+2 / B1)与低压侧端子 (DC-)，将损坏变频器与制动电阻。
- ☑ 当 (DC+ / +1)、(DC-) 是以共直流母线的方式接线时，请参阅下列章节5-2主回路端子规格内容线径说明。

### 开启前盖

- 使用主回路端子 / 控制回路端子前，须先将前盖开启，开启方式如下图所示。
- 下图说明以框号 A 机种为例，其他框号同此作法。



按压两侧卡勾，将前盖旋转开启

图 5-4

## 5-1 主回路端子图

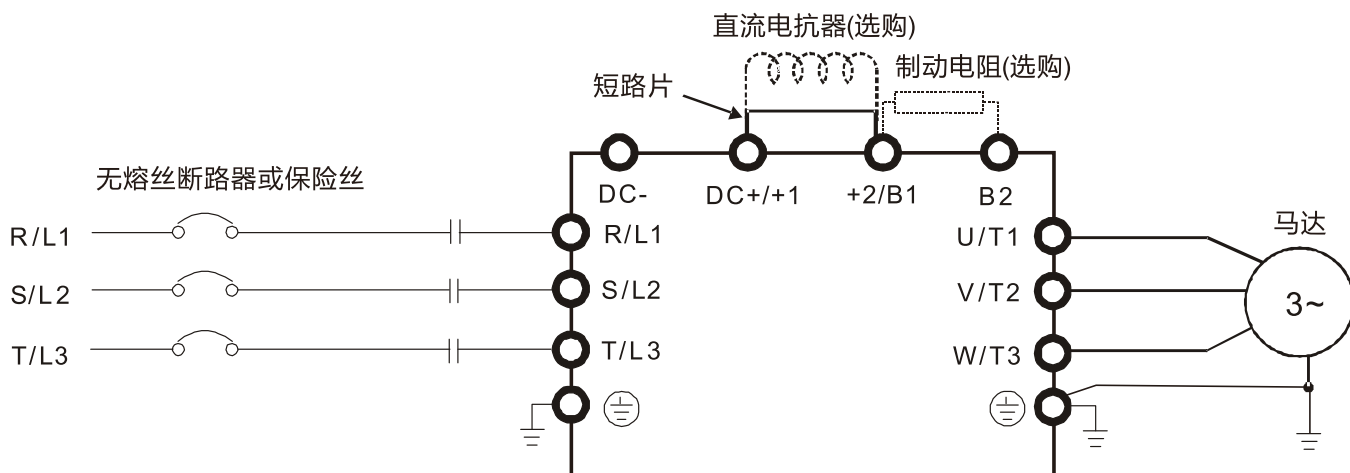


图 5-5

端子记号	内容说明
R/L1, S/L2	商用电源输入端 (单相)
R/L1, S/L2, T/L3	商用电源输入端 (三相)
U/T1, V/T2, W/T3	变频器输出, 连接三相感应马达
+1, +2	功率改善直流电抗器连接端子, 安装时请将短路片拆除
DC+, DC-	煞车制动模块连接端子 (VFDB 系列) 直流共母线使用
B1, B2	制动电阻连接端子, 请依章节 7-1 选用表选购
⊕	接地端子

表 5-1

## 5-2 主回路端子规格

- 主回路端子接线使用环状端子，规格请见图 5-6 与图 5-7，其他接线方式则须符合当地国家相关规定。
- 在把电线压接至符合 UL 认证的环状端子后，才能在电线套上也是符合 UL 和 CSA 认证的绝缘热缩套管 (能耐至少 600 V<sub>AC</sub>, YDPU2/8)，绝缘热缩套管的规格请见图 5-7。
- 主回路端子：R/L1、S/L2、T/L3、U/T1、V/T2、W/T3、⊕、DC-、DC+/-1、+2/B1 及 B2  
**注记：**单相机种无 T/L3 端子。

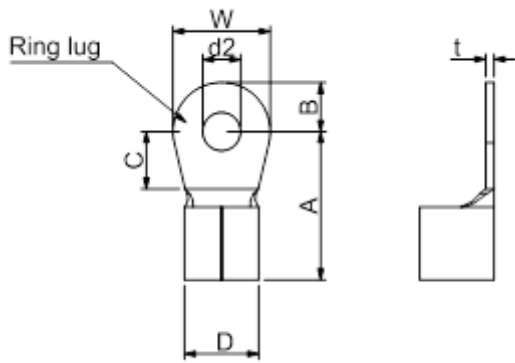


图 5-6

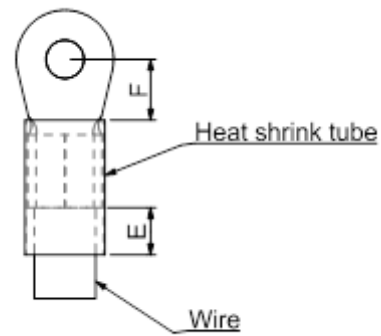


图 5-7

### 环状端子尺寸表

下表建议厂商—健和兴端子 K.S.TERMINALS INC.料号仅供参考，使用者可自行选购符合各框号尺寸之环状端子。

单位: mm

框号	*AWG	Kit P/N	A (MAX)	B (MAX)	C (MIN)	D (MAX)	d2 (MIN)	E (MIN)	F (MIN)	W (MAX)	t (MAX)
A	18	RNBS 1-3.7	9.8	3.2	4.8	4.1	3.7	13.0	4.2	6.6	0.8
	16	RNBS 2-3.7									
	14	RNBS 2-3.7									
B	18	RNBS1-4	12.1	3.6	6.1	5.6	4.3	13.0	4.5	7.2	1
	16	RNBS1-4									
	14	RNBS2-4									
C	12	RNBS5-4	17.8	5.0	6.1	7.2	4.3	13.0	5.5	10.5	1.2
	10	RNBS5-4									
	8	RNBS8-4									
	14	RNBS2-4									
D	10	RNBS5-4	17.8	5.0	6.1	7.2	4.3	13.0	5.5	10.5	1.2
	8	RNBS8-4									
E	6	RNB14-5	27.1	6.1	10.5	11.5	5.3	13.0	6.5	12.6	1.7
	4	RNBS22-5									
F	6	RNBS14-6	35.0	9.0	13.3	14.0	6.2	13.0	10.0	19.5	1.8
	4	RNBS22-6									
	2	RNBS38-6									

\*AWG: 各框号机种之线径规格，请参考以下表格内容。

表 5-2

## 框号 A

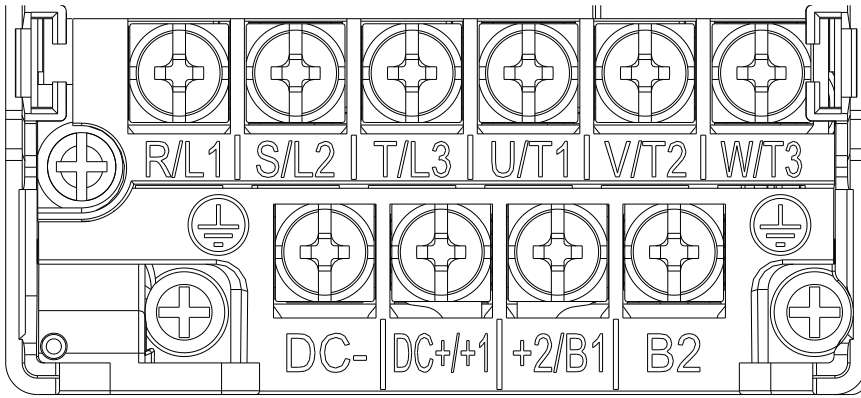


图 5-8

- 若在环境温度 50°C 以上之场合安装，配线之线材请选用额定电压 600V 及耐温 90°C 或 90°C 以上之铜线。
- 若在环境温度 50°C 之场合安装，配线之线材请选用额定电压 600V 及耐温 75°C 或 90°C 之铜线。
- 机种 VFD2A5MS11ANSAA 及 VFD2A5MS11ENSAA 若在环境温度 40°C 以上之场合安装，配线之线材请选用额定电压 600V 及耐温 90°C 或 90°C 以上之铜线。
- 若需符合 UL 之安装规范，配线之线材必须选用铜线进行装配，依照 UL 的要求和建议所使用线径都是基于耐温 75°C 的铜线。当选用耐高温之线材时请勿将线径缩小。

机种	主回路端子 R/L1, S/L2, T/L3, U/T1, V/T2, W/T3, DC-, DC+/+1, +2/B1, B2			接地端子 ⊕		
	最大线径	最小线径	螺丝规格与 扭力(±10%)	最大线径	最小线径	螺丝规格与 扭力(±10%)
VFD1A6MS11ANSAA VFD1A6MS11ENSAA	2.5 mm <sup>2</sup> (14AWG)	2.5 mm <sup>2</sup> (14AWG)	M3.5 9 kg-cm (7.8 lb-in.) (0.88 Nm)	2.5 mm <sup>2</sup> (14AWG)	2.5 mm <sup>2</sup> (14AWG)	M3.5 9 kg-cm (7.8 lb-in.) (0.88 Nm)
VFD2A5MS11ANSAA VFD2A5MS11ENSAA		1.5 mm <sup>2</sup> (16AWG)				
VFD1A6MS21ANSAA VFD1A6MS21ENSAA		2.5 mm <sup>2</sup> (14AWG)				
VFD2A8MS21ANSAA VFD2A8MS21ENSAA		0.75 mm <sup>2</sup> (18AWG)				
VFD1A6MS23ANSAA VFD1A6MS23ENSAA		1.5 mm <sup>2</sup> (16AWG)				
VFD2A8MS23ANSAA VFD2A8MS23ENSAA		0.75 mm <sup>2</sup> (18AWG)				
VFD4A8MS23ANSAA VFD4A8MS23ENSAA						
VFD1A5MS43ANSAA VFD1A5MS43ENSAA						
VFD2A7MS43ANSAA VFD2A7MS43ENSAA VFD1A7MS53ANSAA						

表 5-3



## 框号 B

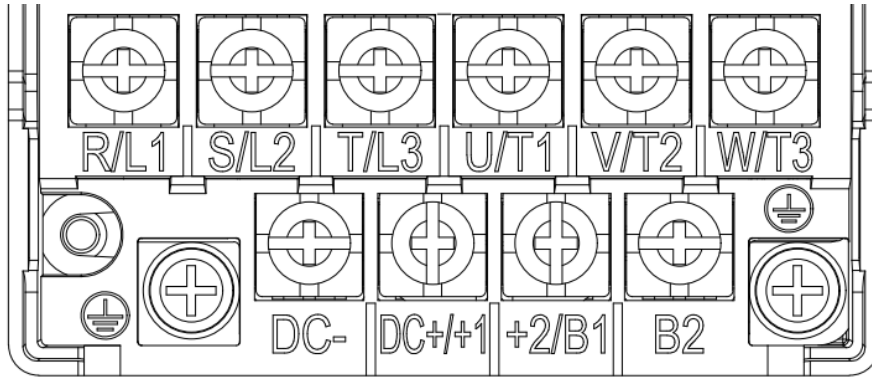


图 5-9

- 若在环境温度 50°C 以上之场合安装，配线之线材请选用额定电压 600V 及耐温 90°C 或 90°C 以上之铜线。
- 若在环境温度 50°C 之场合安装，配线之线材请选用额定电压 600V 及耐温 75°C 或 90°C 之铜线。
- 若需符合 UL 之安装规范，配线之线材必须选用铜线进行装配，依照 UL 的要求和建议所使用线径都是基于耐温 75°C 的铜线。当选用耐高温之线材时请勿将线径缩小。

机种	主回路端子 R/L1, S/L2, T/L3, U/T1, V/T2, W/T3, DC-, DC+/-1, +2/B1, B2			接地端子 ⊕		
	最大线径	最小线径	螺丝规格与 扭力(±10%)	最大线径	最小线径	螺丝规格与 扭力(±10%)
VFD1A6MS21AFSAA	4 mm <sup>2</sup> (12 AWG)	1.5 mm <sup>2</sup> (16AWG)	M4 15 kg-cm (13.0 lb-in.) (1.47 Nm)	2.5 mm <sup>2</sup> (14AWG)	2.5 mm <sup>2</sup> (14AWG)	M4 15 kg-cm (13.0 lb-in.) (1.47 Nm)
VFD2A8MS21AFSAA		2.5 mm <sup>2</sup> (14AWG)				
VFD4A8MS21AFSAA VFD4A8MS21ANSAA VFD4A8MS21ENSAA		4 mm <sup>2</sup> (12 AWG)		4 mm <sup>2</sup> (12 AWG)		
VFD7A5MS23ANSAA VFD7A5MS23ENSAA		0.75 mm <sup>2</sup> (18AWG)		2.5 mm <sup>2</sup> (14AWG)		
VFD1A5MS43AFSAA VFD2A7MS43AFSAA		2.5 mm <sup>2</sup> (14AWG)				
VFD4A2MS43ANSAA VFD4A2MS43ENSAA VFD4A2MS43AFSAA		0.75 mm <sup>2</sup> (18AWG)		2.5 mm <sup>2</sup> (14AWG)		
VFD3A0MS53ANSAA				2.5 mm <sup>2</sup> (14AWG)		

表 5-4

## 框号 C

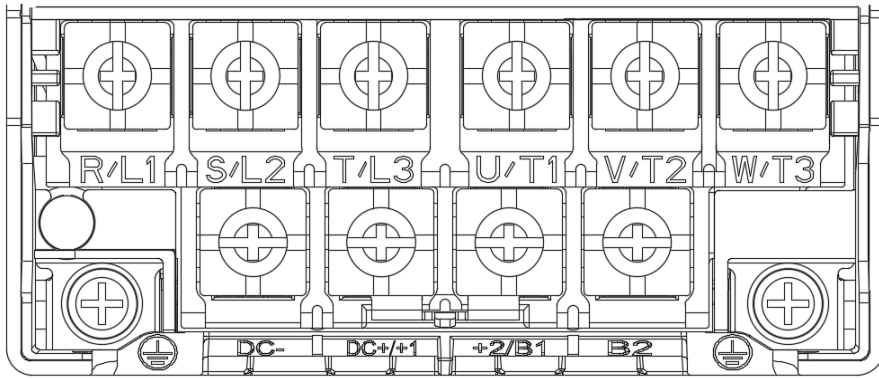


图 5-10

- 若在环境温度 50°C 以上之场合安装，配线之线材请选用额定电压 600V 及耐温 90°C 或 90°C 以上之铜线。
- 若在环境温度 50°C 之场合安装，配线之线材请选用额定电压 600V 及耐温 75°C 或 90°C 之铜线。
- 若需符合 UL 之安装规范，配线之线材必须选用铜线进行装配，依照 UL 的要求和建议所使用线径都是基于耐温 75°C 的铜线。当选用耐高温之线材时请勿将线径缩小。

机种	主回路端子 R/L1, S/L2, T/L3, U/T1, V/T2, W/T3, DC-, DC+/-+1, +2/B1, B2			接地端子 ⊕		
	最大线径	最小线径	螺丝规格与 扭力(±10%)	最大线径	最小线径	螺丝规格与 扭力(±10%)
VFD4A8MS11ANSAA VFD4A8MS11ENSAA	10 mm <sup>2</sup> (8 AWG)	10 mm <sup>2</sup> (8 AWG)	M4 20 kg-cm (17.4 lb-in.) (1.96 Nm)	10 mm <sup>2</sup> (8 AWG)	10 mm <sup>2</sup> (8 AWG)	M4 20 kg-cm (17.4 lb-in.) (1.96 Nm)
VFD7A5MS21ANSAA VFD7A5MS21ENSAA VFD7A5MS21AFSAA						
VFD11AMS21ANSAA VFD11AMS21ENSAA VFD11AMS21AFSAA						
VFD11AMS23ANSAA VFD11AMS23ENSAA		6 mm <sup>2</sup> (10 AWG)		6 mm <sup>2</sup> (10 AWG)		
VFD17AMS23ANSAA VFD17AMS23ENSAA		10 mm <sup>2</sup> (8 AWG)		10 mm <sup>2</sup> (8 AWG)		
VFD5A5MS43ANSAA VFD5A5MS43ENSAA VFD5A5MS43AFSAA		2.5 mm <sup>2</sup> (14AWG)		2.5 mm <sup>2</sup> (14AWG)		
VFD7A3MS43ANSAA VFD7A3MS43ENSAA VFD7A3MS43AFSAA		2.5 mm <sup>2</sup> (14AWG)		2.5 mm <sup>2</sup> (14AWG)		
VFD9A0MS43ANSAA VFD9A0MS43ENSAA VFD9A0MS43AFSAA		4 mm <sup>2</sup> (12 AWG)		4 mm <sup>2</sup> (12 AWG)		
VFD4A2MS53ANSAA		2.5 mm <sup>2</sup> (14AWG)		2.5 mm <sup>2</sup> (14AWG)		
VFD6A6MS53ANSAA		4 mm <sup>2</sup> (12 AWG)		4 mm <sup>2</sup> (12 AWG)		

表 5-5

## 框号 D

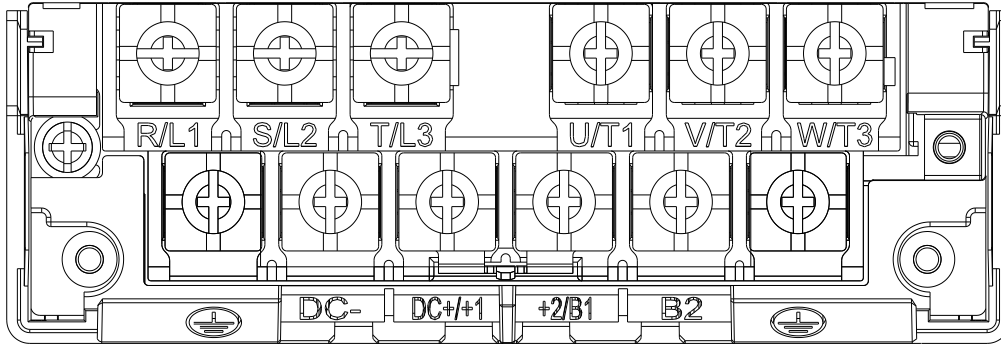


图 5-11

- 若在环境温度 50°C 以上之场合安装，配线之线材请选用额定电压 600V 及耐温 90°C 或 90°C 以上之铜线。
- 若在环境温度 50°C 之场合安装，配线之线材请选用额定电压 600V 及耐温 75°C 或 90°C 之铜线。
- 机种 VFD25AMS23ANSAA 及 VFD25AMS23ENSAA 若在环境温度 45°C 以上之场合安装，配线之线材请选用额定电压 600V 及耐温 90°C 或 90°C 以上之铜线。
- 若需符合 UL 之安装规范，配线之线材必须选用铜线进行装配，依照 UL 的要求和建议所使用线径都是基于耐温 75°C 的铜线。当选用耐高温之线材时请勿将线径缩小。

机种	主回路端子 R/L1, S/L2, T/L3, U/T1, V/T2, W/T3, DC-, DC+/+1, +2/B1, B2			接地端子 ⊕		
	最大线径	最小线径	螺丝规格与 扭力(±10%)	最大线径	最小线径	螺丝规格与 扭力(±10%)
VFD25AMS23ANSAA VFD25AMS23ENSAA	10 mm <sup>2</sup> (8 AWG)	10 mm <sup>2</sup> (8 AWG)	M4 20 kg-cm (17.4 lb-in.) (1.96 Nm)	10 mm <sup>2</sup> (8 AWG)	10 mm <sup>2</sup> (8 AWG)	M4 20 kg-cm (17.4 lb-in.) (1.96 Nm)
VFD13AMS43ANSAA VFD13AMS43ENSAA VFD13AMS43AFSAA		6 mm <sup>2</sup> (10 AWG)		6 mm <sup>2</sup> (10 AWG)	6 mm <sup>2</sup> (10 AWG)	
VFD17AMS43ANSAA VFD17AMS43ENSAA VFD17AMS43AFSAA		10 mm <sup>2</sup> (8 AWG)		10 mm <sup>2</sup> (8 AWG)	10 mm <sup>2</sup> (8 AWG)	
VFD9A9MS53ANSAA		6 mm <sup>2</sup> (10 AWG)		6 mm <sup>2</sup> (10 AWG)	6 mm <sup>2</sup> (10 AWG)	
VFD12AMS53ANSAA		6 mm <sup>2</sup> (10 AWG)		6 mm <sup>2</sup> (10 AWG)	6 mm <sup>2</sup> (10 AWG)	

表 5-6

## 框号 E

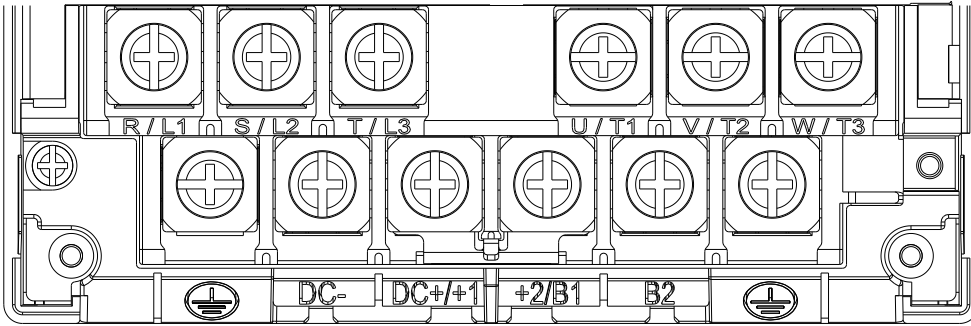


图 5-12

- 若在环境温度 50°C 以上之场合安装，配线之线材请选用额定电压 600V 及耐温 90°C 或 90°C 以上之铜线。
- 若在环境温度 50°C 之场合安装，配线之线材请选用额定电压 600V 及耐温 75°C 或 90°C 之铜线。
- 机种 VFD33AMS23ANSAA 及 VFD33AMS23ENSAA 若在环境温度 40°C 以上之场合安装，配线之线材请选用额定电压 600V 及耐温 90°C 或 90°C 以上之铜线。
- 机种 VFD49AMS23ANSAA 及 VFD49AMS23ENSAA 若在环境温度 35°C 以上之场合安装，配线之线材请选用额定电压 600V 及耐温 90°C 或 90°C 以上之铜线。
- 机种 VFD32AMS43ANSAA、VFD32AMS43ENSAA 及 VFD32AMS43AFSAA 若在环境温度 45°C 以上之场合安装，配线之线材请选用额定电压 600V 及耐温 90°C 或 90°C 以上之铜线。
- 若需符合 UL 之安装规范，配线之线材必须选用铜线进行装配，依照 UL 的要求和建议所使用线径都是基于耐温 75°C 的铜线。当选用耐高温之线材时请勿将线径缩小。
- \*\*本机种需搭配指定尺寸之环状端子

机种	主回路端子 R/L1, S/L2, T/L3, U/T1, V/T2, W/T3, DC-, DC+/-1, +2/B1, B2			接地端子 ⊕		
	最大线径	最小线径	螺丝规格与 扭力(±10%)	最大线径	最小线径	螺丝规格与 扭力(±10%)
VFD33AMS23ANSAA VFD33AMS23ENSAA	16 mm <sup>2</sup> (6 AWG)	16 mm <sup>2</sup> (6 AWG)	M5 25 kg-cm (21.7 lb-in.) (2.45 Nm)	16 mm <sup>2</sup> (6 AWG)	16 mm <sup>2</sup> (6 AWG)	M5 25 kg-cm (21.7 lb-in.) (2.45 Nm)
VFD49AMS23ANSAA** VFD49AMS23ENSAA**	25 mm <sup>2</sup> (4 AWG)	25 mm <sup>2</sup> (4 AWG)		25 mm <sup>2</sup> (4 AWG)		
VFD25AMS43ANSAA VFD25AMS43ENSAA VFD25AMS43AFSAA	16 mm <sup>2</sup> (6 AWG)	16 mm <sup>2</sup> (6 AWG)		16 mm <sup>2</sup> (6 AWG)		
VFD32AMS43ANSAA VFD32AMS43ENSAA VFD32AMS43AFSAA						

表 5-7

框号 F

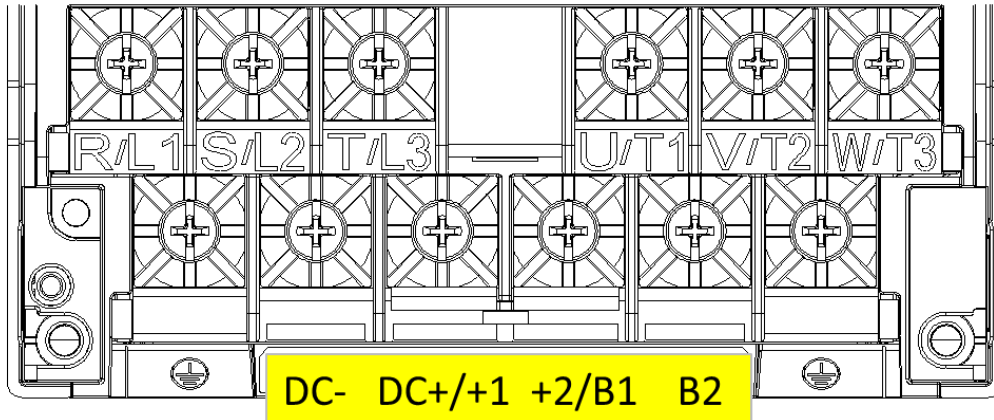


图 5-13

- 若在环境温度 50°C 以上之场合安装，配线之线材请选用额定电压 600V 及耐温 90°C 或 90°C 以上之铜线。
- 若在环境温度 50°C 之场合安装，配线之线材请选用额定电压 600V 及耐温 75°C 或 90°C 之铜线。
- 机种 VFD65AMS23ANSAA 及 VFD65AMS23ENSAA 若在环境温度 35°C 以上之场合安装，配线之线材请选用额定电压 600V 及耐温 90°C 或 90°C 以上之铜线。
- 若需符合 UL 之安装规范，配线之线材必须选用铜线进行装配，依照 UL 的要求和建议所使用线径都是基于耐温 75°C 的铜线。当选用耐高温之线材时请勿将线径缩小。

机种	主回路端子 R/L1, S/L2, T/L3, U/T1, V/T2, W/T3, DC-, DC+ / +1, +2/B1, B2			接地端子 ⊕		
	最大线径	最小线径	螺丝规格与 扭力(±10%)	最大线径	最小线径	螺丝规格与 扭力(±10%)
	VFD65AMS23ANSAA VFD65AMS23ENSAA	35 mm <sup>2</sup> (2 AWG)	35 mm <sup>2</sup> (2 AWG)	M6 40 kg-cm (34.7 lb-in.) (3.92 Nm)	35 mm <sup>2</sup> (2 AWG)	16 mm <sup>2</sup> (6 AWG)
VFD38AMS43ANSAA VFD38AMS43ENSAA VFD38AMS43AFSAA	25 mm <sup>2</sup> (4 AWG)		25 mm <sup>2</sup> (4 AWG)			
VFD45AMS43ANSAA VFD45AMS43ENSAA VFD45AMS43AFSAA	35 mm <sup>2</sup> (2 AWG)		35 mm <sup>2</sup> (2 AWG)			

表 5-8

# 6 控制回路端子

---

## 6-1 控制回路端子规格



### 模拟输入端子 (AVI、ACI、ACM)

- ☑ 连接微弱的模拟信号，特别容易受外部噪声干扰影响，所以配线尽可能短（小于 20 m），并应使用屏蔽线。此外屏蔽线的外围网线基本上应接地，但若诱导噪声大时，连接到 ACM 端子的效果会较好。
- ☑ 因此在电路中使用模拟输入信号时，则应使用能处理弱信号的双绞线。
- ☑ 连接外部的模拟信号时，由于变频器产生的干扰引起误动作，发生这种情况时，可在外部模拟讯号上加装电容及磁环以降低干扰，如下图 6-1 所示：

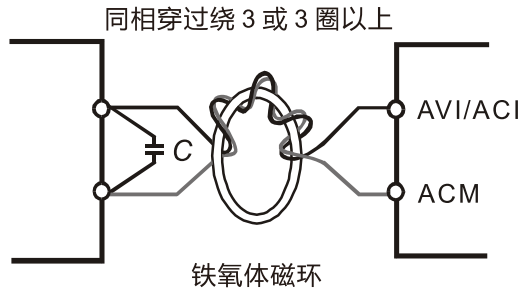


图 6-1

### 接点输入端子 (MI1~MI7、DCM、+24V)

- ① Sink模式  
由内部提供电源 (+24 V<sub>DC</sub>)

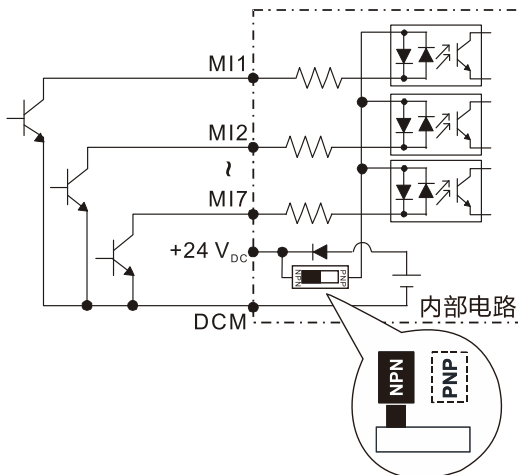


图 6-2

- ② Source模式  
由内部提供电源 (+24 V<sub>DC</sub>)

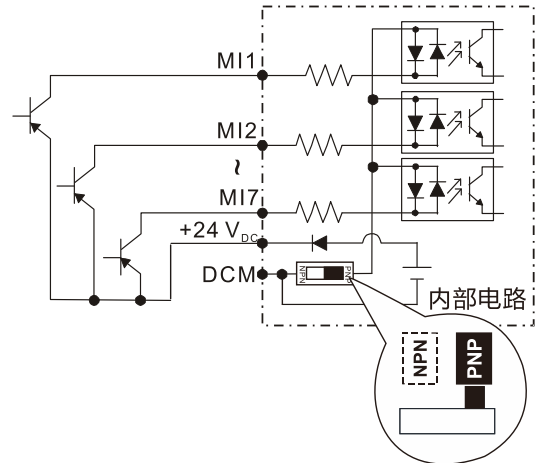


图 6-3

- ③ Sink模式  
客户由外部接电源提供端子使用

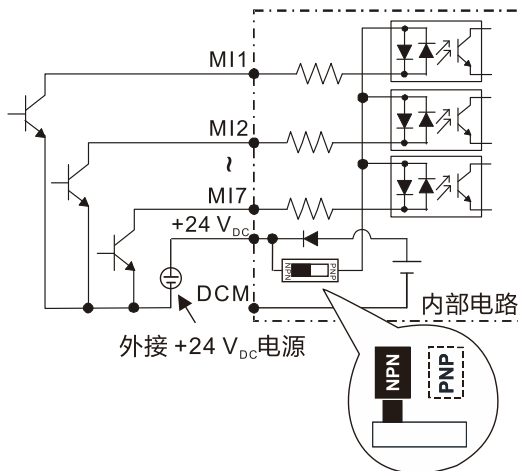


图 6-4

- ④ Source模式  
客户由外部接电源提供端子使用

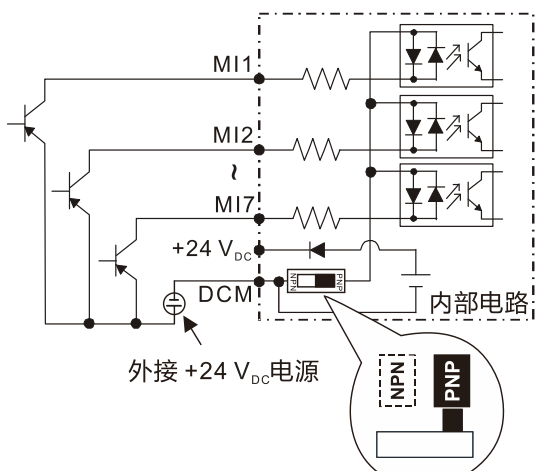


图 6-5

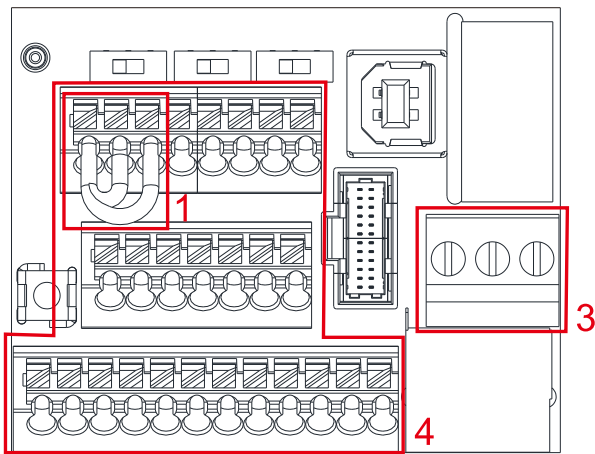
- ☑ 光耦合器使用内部电源。外部接线方式, 开关一端接 MI 端子, 一端若接 DCM 则为 Sink 模式, 如上图 6-2 所示; 若接+24V 则为 Source 模式, 如上图 6-3 所示。

#### **晶体管输出端子 (MO1、MO2、MCM)**

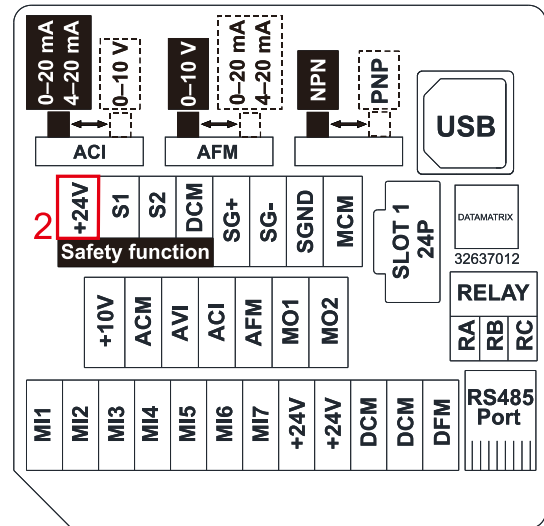
- ☑ 应正确连接外部电源的极性。
- ☑ 连接控制继电器时, 在激磁线圈两端应并联突波吸收器, 请注意连接极性的正确性。



### 6-1 控制回路端子规格



控制回路端子分布图  
图 6-6



控制回路端子各端子位置图  
图 6-7

配线注意事项：

1. 出厂时，+24V / S1 / S2 为短路（如左上图区块 1 所示），详细内容可参考第 04 章接线方式之图 4-2 说明。
2. Safety function 的+24V 电源（如右上图区块 2 所示），仅提供 STO 使用，不能做其他用途使用。
3. RELAY 端子使用螺线型端子台（如左上图区块 3 所示）：
  - 使用一字起子锁紧配线，一字螺丝起子规格：头部宽度为 2.5 mm，头部厚度为 0.4 mm。
  - 理想剥线长度：配线端剥线长度 9~10 mm 为最佳配线长度。
  - 裸线配线时，应将配线整齐的放置在配线孔中间。
4. 控制回路端子使用弹片型端子台（如左上图区块 4 所示）：
  - 退线时使用一字起子下压端子，建议下压力道为 1.5 kgf。
  - 一字螺丝起子规格：头部宽度为 2.5 mm，头部厚度为 0.4 mm。
  - 理想剥线长度：配线端剥线长度 9 mm 为最佳配线长度。
  - 裸线配线时，应将配线整齐的放置在配线孔中间。

控制回路端子接线规格：

端子名称	控制回路端子接线规格	剥线长度 (mm)	最大线径	最小线径	扭力
RELAY 端子	单芯线	6~7	1.5mm <sup>2</sup> (16AWG)	0.2mm <sup>2</sup> (24AWG)	5 kg-cm (4.3 lb-in.) (0.49 Nm)
	多股线				
控制回路端子	单芯线	9	0.75mm <sup>2</sup> (18AWG)	0.2mm <sup>2</sup> (24AWG)	
	多股线				
	带绝缘套的端子	9	0.5mm <sup>2</sup> (20AWG)		

表 6-1

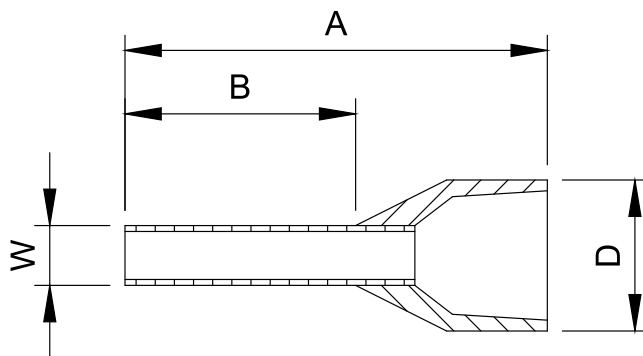


图 6-8

## 压接端子型号或尺寸建议表

单位: mm

线径	厂商	厂商料号	A (MAX)	B (MAX)	D (MAX)	W (MAX)
0.2mm <sup>2</sup> (24AWG)	PHOENIX CONTACT	AI 0,25- 8 YE	12.5	8	2.6	1.1
0.34mm <sup>2</sup> (22AWG)	PHOENIX CONTACT	AI 0,34- 8 TQ	12.5	8	3.3	1.3
0.5mm <sup>2</sup> (20AWG)	PHOENIX CONTACT	AI 0,5 - 8 WH	14	8	3.5	1.4

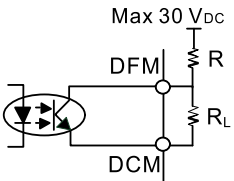
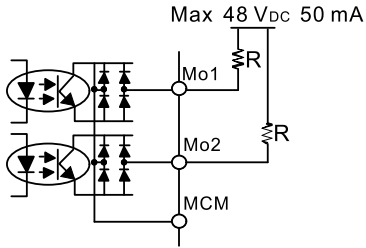
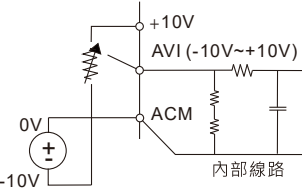
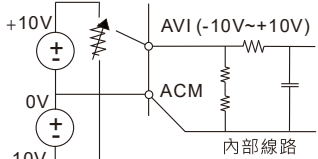
压接工具建议规格及型号:

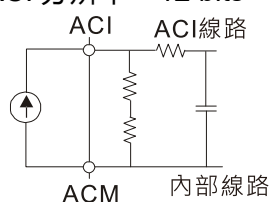
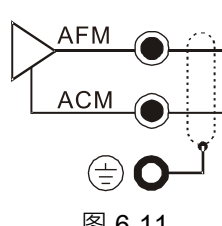
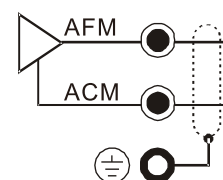
CRIMPFOX 10S - 1212045, Manufacturer: PHOENIX CONTACT

DNT13-0101, Manufacturer: DINKLE

表 6-2

端子名称	端子功能	说明
+24V	数字控制信号的共同端 (Source)	+24V ± 10 % 100 mA 当24V并联使用时,若搭配回授传感器,可能发生不均流现象,有失效风险。
MI1 ~ MI7	多功能输入选择一~七	端子 MI1~MI7 的功能选择可参考参数 02-01~ 02-07 多功能输入选择 <b>Source 模式</b> 导通时 (ON), 动作电流为 3.3 mA 且导通电压为 11 V <sub>DC</sub> ; 断路时 (OFF), 截止电压 ≤ 5 V <sub>DC</sub> <b>Sink 模式</b> 导通时 (ON), 动作电流为 3.3 mA 导通电压为 13 V <sub>DC</sub> ; 断路时 (OFF), 截止电压 ≥ 19 V <sub>DC</sub> <ul style="list-style-type: none"> <li>● 当参数 02-00 = 0, 多功能输入端子 MI1、 MI2 可任意设定多功能选项。</li> <li>● 当参数 02-00 ≠ 0, 多功能输入端子 MI1、 MI2 将参照参数 02-00 设定值, 指定使用。</li> <li>● 当多功能输入端子 MI7 = 0 时, MI7 为脉波输入指定端子。</li> <li>● MI7 使用脉波输入, 最高输入频率 = 33 kHz, 可做为频率命令来源或连接编码器做为电机闭回路控制使用。</li> <li>● MI7 电机闭回路控制只支持 VFPD 控制模式。</li> </ul>

端子名称	端子功能	说明
DFM	数字频率信号输出	<p>以脉冲电压作为输出监视信号；</p> <p>Duty-cycle: 50%</p> <p>负载阻抗最小: 1 kΩ / 100 pF</p> <p>最大耐流: 30 mA</p> <p>最大电压: 30 V<sub>DC</sub> ± 1 % (在 30 V<sub>DC</sub> / 30 mA / R<sub>L</sub> = 100 pF)</p> <p>最大输出频率: 33 kHz</p> <p>限流电阻 R: ≥ 1 kΩ</p>
DCM	数字控制 / 频率信号的共同端 (Sink)	<p>输出负载阻抗 R<sub>L</sub></p> <p>电容性负载 ≤ 100 pF</p> <p>电阻性负载 ≥ 1 kΩ, 电阻决定输出电压大小</p> <p>DFM-DCM 电压 = 外部电压 × (R<sub>L</sub> ÷ (R<sub>L</sub>+R))</p>  <p style="text-align: right;">图 6-9</p>
MO1	多功能输出端子一 (光耦合)	<p>变频器以晶体管开集极方式输出各种监视讯号。如运转中、频率到达、过载指示等等信号。</p> <p>Max. 48 V<sub>DC</sub> 50 mA</p>  <p style="text-align: right;">图 6-10</p>
MO2	多功能输出端子二 (光耦合)	
MCM	多功能输出端子共同端 (光耦合)	
RA	多功能输出接点 (Relay 常开 a)	<p><b>电阻式负载</b></p> <p>3 A (N.O.) / 3 A (N.C.) 250 V<sub>AC</sub></p> <p>5 A (N.O.) / 3 A (N.C.) 30 V<sub>DC</sub></p> <p><b>电感性负载 (COS = 0.4)</b></p> <p>1.2 A (N.O.) / 1.2 A (N.C.) 250 V<sub>AC</sub></p> <p>2.0 A (N.O.) / 1.2 A (N.C.) 30 V<sub>DC</sub></p> <p>输出各种监视讯号, 如运转中、频率到达、过载指示等信号。</p>
RB	多功能输出接点 (Relay 常闭 b)	
RC	多功能输出接点共同 (Relay)	
+10V	速度设定用电源	模拟频率设定用电源+10.5 ± 0.5 V <sub>DC</sub> / 20 mA
AVI	模拟电压频率指令	<p>阻抗: 20 kΩ</p> <p>范围: 0~10 V / -10~10 V = 0~最大操作频率 (参数 01-00)</p> <p>模式切换藉由软件设定 (参数 03-28)</p> <p>AVI 分辨率 = 11 bits (0~10V) / 12 bits (-10~10V)</p>   <p style="text-align: center;">图 6-10                      图 6-11</p>

端子名称	端子功能	说明
ACI	模拟电流频率指令	<p>阻抗：电流模式为 250 <math>\Omega</math>；电压模式为 20 k<math>\Omega</math></p> <p>范围：0~20 mA / 4~20 mA / 0~10 V = 0~最大操作频率 (参数 01-00)</p> <p>模式切换藉由软件设定 (参数 03-29)</p> <p>ACI 分辨率 = 12 bits</p>  <p>图 6-12</p>
AFM	多功能模拟电压输出	<p>切换开关：AFM 出厂设定为 0~10 V 电压模式，欲使用电流模式必须依照标示 (可参考上盖内侧标示或手册本章节第 2 页)，将 AFM 切换开关设置到电流模式位置 (0~20 mA / 4~20 mA) 并设定参数 (参数 03-31)。</p> <p><b>电压模式</b></p> <p>范围：0~10 V (参数 03-31 = 0) 对应控制目标最大操作范围</p> <p>最大输出电流：2 mA</p> <p>最大负载：5 k<math>\Omega</math></p> <p><b>电流模式</b></p> <p>范围：0~20 mA (参数 03-31 = 1) / 4~20 mA (参数 03-31 = 2)</p> <p>对应控制目标最大操作范围，最大负载 500 <math>\Omega</math></p> <p>AFM 分辨率 = 10 bits</p>  <p>图 6-11</p>  <p>图 6-13</p>
ACM	模拟控制信号共同端	有模拟信号共同端子
S1, S2		<p>出厂时 S1 / S2 与 +24 V 为短路状态。</p> <p>额定电压：24 V<sub>DC</sub> <math>\pm</math> 10 %；最大电压：30 V<sub>DC</sub> <math>\pm</math> 10 %</p> <p>额定电流：6.67 mA <math>\pm</math> 10 %</p> <p><b>STO 动作模式：</b></p> <p>输入电压准位：0 V<sub>DC</sub> &lt; S1-DCM &lt; 5 V<sub>DC</sub> 或 0 V<sub>DC</sub> &lt; S2-DCM &lt; 5 V<sub>DC</sub></p> <p>STO 响应时间 <math>\leq</math> 20 ms (S1 / S2 动作至变频器停止输出电流)</p> <p><b>STO 截止模式：</b></p> <p>输入电压准位：11 V<sub>DC</sub> &lt; S1-DCM &lt; 30 V<sub>DC</sub> 且 11 V<sub>DC</sub> &lt; S2-DCM &lt; 30 V<sub>DC</sub></p> <p>电源移除安全功能系依据 EN 954-1 and IEC / EN 61508</p> <p><b>注记：</b>请参考第 17 章变频器安全开关功能。</p>
DCM		

## 6 控制回路端子 | MS300

端子名称	端子功能	说明
SG+	Modbus RS-485 <b>注记:</b> 请参考第 12 章 09 通讯参数群的详细说明。	
SG-		
SGND		
RJ45	PIN 1、2、6: 保留 PIN 5: SG+	PIN 3、7: SGND PIN 4: SG- PIN 8: +10 VS (提供 KPC-CC01 (选购) 电源)

\* 模拟控制讯号线规格: 0.82 mm<sup>2</sup> (18 AWG), 遮蔽隔离绞线  
表 6-1

# 7 配件选购

---

7-1 制动电阻选用一览表

7-2 电磁接触器 / 空气断路器与无熔丝开关

7-3 保险丝规格一览表

7-4 AC / DC 电抗器

7-5 零相电抗器

7-6 EMC 滤波器

7-7 EMC 铁板

7-8 电容滤波器

7-9 NEMA 1 / UL 第 1 型套件安装

7-10 风扇安装

7-11 面板嵌入式安装

7-12 DinRail

7-13 接线转接板

7-14 数字操作器-KPC-CC01

下列各项配件皆为选购品，使用者可自行依照需要选购或询问各地经销商选择适合的配件规格及型号，可大幅提升变频器使用效能。

## 7-1 制动电阻选用一览表

### 115V 单相

型号	适用电机		125%制动能力 / 10%ED * 1					最大制动转矩限制			
	HP	kW	制动转矩 * 2 (kg-m)	每台变频器等效 制动电阻规格	制动单元对应之制动电阻			煞车电流 (A)	最小 电阻限制 (Ω)	最高煞车 电流限制 (A)	最大 峰值功率 (kW)
					料号 * 3	用量	用法				
VFD1A6MS11XNSAA	0.25	0.2	0.1	80W 750Ω	BR080W750	1	-	0.5	190.0	2	0.8
VFD2A5MS11XNSAA	0.5	0.4	0.3	80W 200Ω	BR080W200	1	-	1.9	95.0	4	1.5
VFD4A8MS11XNSAA	1	0.75	0.5	80W 200Ω	BR080W200	1	-	1.9	63.3	6	2.3

表 7-1

### 230V 单相

型号	适用电机		125%制动能力 / 10%ED * 1					最大制动转矩限制			
	HP	kW	制动转矩 * 2 (kg-m)	每台变频器等效 制动电阻规格	制动单元对应之制动电阻			煞车电流 (A)	最小 电阻限制 (Ω)	最高煞车 电流限制 (A)	最大 峰值功率 (kW)
					料号 * 3	用量	用法				
VFD1A6MS21XNSAA VFD1A6MS21AFSAA	0.25	0.2	0.1	80W 750Ω	BR080W750	1	-	0.5	190.0	2	0.8
VFD2A8MS21XNSAA VFD2A8MS21AFSAA	0.5	0.4	0.3	80W 200Ω	BR080W200	1	-	1.9	95.0	4	1.5
VFD4A8MS21XNSAA VFD4A8MS21AFSAA	1	0.75	0.5	80W 200Ω	BR080W200	1	-	1.9	63.3	6	2.3
VFD7A5MS21XNSAA VFD7A5MS21AFSAA	2	1.5	1	200W 91Ω	BR200W091	1	-	4.2	47.5	8	3.0
VFD11AMS21XNSAA VFD11AMS21AFSAA	3	2.2	1.5	300W 70Ω	BR300W070	1	-	5.4	38.0	10	3.8

表 7-2

### 230V 三相

型号	适用电机		125%制动能力 / 10%ED * 1					最大制动转矩限制			
	HP	kW	制动转矩 * 2 (kg-m)	每台变频器等效 制动电阻规格	制动单元对应之制动电阻			煞车电流 (A)	最小 电阻限制 (Ω)	最高煞车 电流限制 (A)	最大 峰值功率 (kW)
					料号 * 3	用量	用法				
VFD1A6MS23XNSAA	0.25	0.2	0.1	80W 750Ω	BR080W750	1	-	0.5	190.0	2	0.8
VFD2A8MS23XNSAA	0.5	0.4	0.3	80W 200Ω	BR080W200	1	-	1.9	95.0	4	1.5
VFD4A8MS23XNSAA	1	0.75	0.5	80W 200Ω	BR080W200	1	-	1.9	63.3	6	2.3
VFD7A5MS23XNSAA	2	1.5	1	200W 91Ω	BR200W091	1	-	4.2	47.5	8	3.0
VFD11AMS23XNSAA	3	2.2	1.5	300W 70Ω	BR300W070	1	-	5.4	38.0	10	3.8
VFD17AMS23XNSAA	5	3.7/4	2.5	400W 40Ω	BR400W040	1	-	9.5	19.0	20	7.6
VFD25AMS23XNSAA	7.5	5.5	3.7	1000W 20Ω	BR1K0W020	1	-	19	16.5	23	8.7
VFD33AMS23XNSAA	10	7.5	5.1	1000W 20Ω	BR1K0W020	1	-	19	14.6	26	9.9
VFD49AMS23XNSAA	15	11	7.4	1500W 13Ω	BR1K5W013	1	-	29	12.6	29	11.0
VFD65AMS23XNSAA	20	15	10.2	2000W 8.6Ω	BR1K0W4P3	2	2 串联	44	8.3	46	17.5

表 7-3

## 460V 三相

型号	适用电机		125%制动能力 / 10%ED * 1						最大制动转矩限制		
	HP	kW	制动转矩 * 2 (kg-m)	每台变频器等效 制动电阻规格	制动单元对应之制动电阻			煞车电流 (A)	最小 电阻限制 (Ω)	最高煞车 电流限制 (A)	最大 峰值功率 (kW)
					料号 * 3	用量	用法				
VFD1A5MS43XNSAA VFD1A5MS43AFSAA	0.5	0.4	0.3	80W 750Ω	BR080W750	1	-	1	380.0	2	1.5
VFD2A7MS43XNSAA VFD2A7MS43AFSAA	1	0.75	0.5	80W 750Ω	BR080W750	1	-	1	190.0	4	3.0
VFD4A2MS43XNSAA VFD4A2MS43AFSAA	2	1.5	1	200W 360Ω	BR200W360	1	-	2.1	126.7	6	4.6
VFD5A5MS43XNSAA VFD5A5MS43AFSAA	3	2.2	1.5	300W 250Ω	BR300W250	1	-	3	108.6	7	5.3
VFD7A3MS43XNSAA VFD7A3MS43AFSAA	4	3	2	400W 150Ω	BR400W150	1	2 串联	5.1	95.0	8	6.1
VFD9A0MS43XNSAA VFD9A0MS43AFSAA	5	3.7/4	2.5	400W 150Ω	BR400W150	1	-	5.1	84.4	9	6.8
VFD13AMS43XNSAA VFD13AMS43AFSAA	7.5	5.5	3.7	1000W 75Ω	BR1K0W075	1	-	10.2	50.7	15	11.4
VFD17AMS43XNSAA VFD17AMS43AFSAA	10	7.5	5.1	1000W 75Ω	BR1K0W075	1	-	10.2	40.0	19	14.4
VFD25AMS43XNSAA VFD25AMS43AFSAA	15	11	7.4	1500W 43Ω	BR1K5W043	1	-	17.6	33.0	23	17.5
VFD32AMS43XNSAA VFD32AMS43AFSAA	20	15	10.2	2000W 32Ω	BR1K0W016	2	2 串联	24	26.2	29	22.0
VFD38AMS43XNSAA VFD38AMS43AFSAA	25	18	12.2	2000W 32Ω	BR1K0W016	2	2 串联	24	26.2	29	22.0
VFD45AMS43XNSAA VFD45AMS43AFSAA	30	22	14.9	3000W 26Ω	BR1K5W013	2	2 串联	29	23.0	33	25.1

表 7-4

## 575V 三相

型号	适用电机		125%制动能力 / 10%ED * 1						最大制动转矩限制		
	HP	kW	制动转矩 * 2 (kg-m)	每台变频器等效 制动电阻规格	制动单元对应之制动电阻			煞车电流 (A)	最小 电阻限制 (Ω)	最高煞车 电流限制 (A)	最大 峰值功率 (kW)
					料号 * 3	用量	用法				
VFD1A7MS53ANSAA	1	0.75	0.5	80W 750Ω	BR080W750	1	-	1.2	280.0	4	4.5
VFD3A0MS53ANSAA	2	1.5	1	200W 360Ω	BR200W360	1	-	2.6	186.7	6	6.7
VFD4A2MS53ANSAA	3	2.2	1.5	300W 400Ω	BR300W400	1	-	2.3	160.0	7	7.8
VFD6A6MS53ANSAA	5	3.7	2.5	500W 100Ω	BR500W100	1	-	9.2	93.3	12	13.4
VFD9A9MS53ANSAA	7.5	5.5	3.7	750W 140Ω	BR750W140	1	-	6.6	80.0	14	15.7
VFD12AMS53ANSAA	10	7.5	5.1	1000W 75Ω	BR1K0W075	1	-	12.3	70.0	16	17.9

表 7-5

## 注记:

\* 1 125%制动转矩计算基于:  $(kw) \times 125\% \times 0.8$ , 其中 0.8 为马达效率。

由于电阻消耗功率限制, 10 % ED 的最长工作时间为 10 秒 (ON: 10 秒 / OFF: 90 秒)

\* 2 制动电阻的计算是以四极马达 (1800 rpm) 为基准。

\* 3 400 W 以下之电阻需锁附在机架上以供散热, 且表面温度需低于 250°C。1000 W 以上之电阻, 表面温度需低于 350°C (若高于电阻温度限制, 则须增设散热系统或增加电阻功率)。

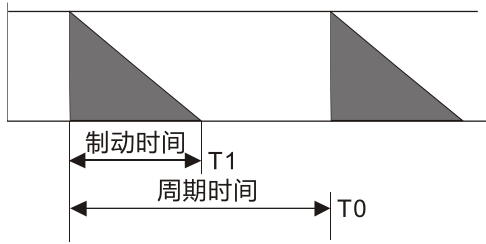


**注记:**

1. 请选择本公司所制定的电阻值瓦特数及煞车使用率 (ED %)。

煞车使用率 ED % 的定义

100%

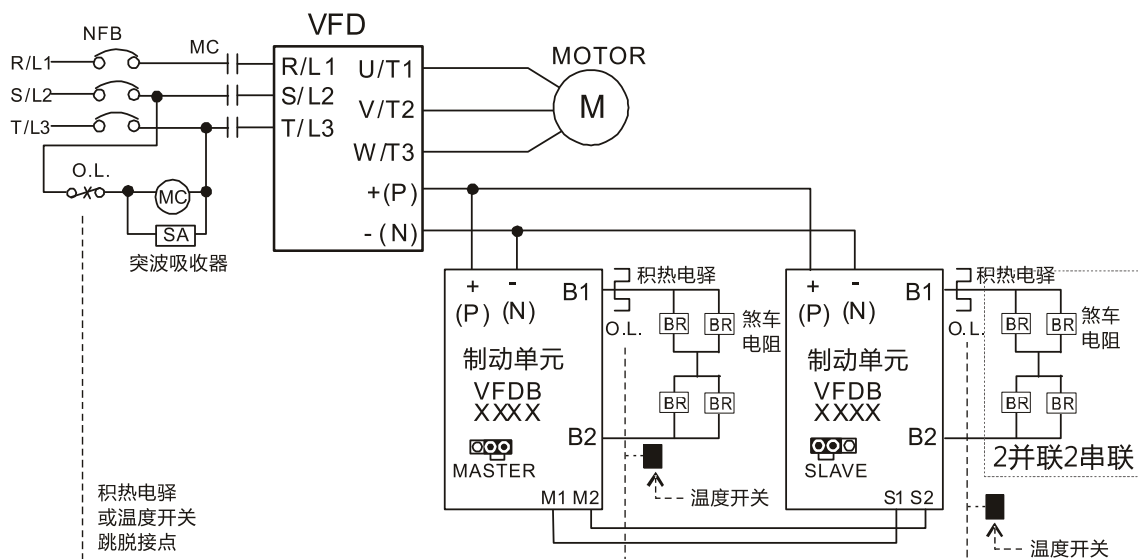


$$\text{使用率ED\%} = T1 / T0 \times 100(\%)$$

说明：制定煞车使用率 ED%，主要是为了能让制动单元及制动电阻有充分的时间来散除因制动而产生的热量。当制动电阻发热时，电阻值将会随温度的上升而变高，制动转矩亦随之减少。

图 7-1

在有安装制动电阻的应用中为了安全的考虑，在变频器与制动电阻之间或制动单元与制动电阻之间加装一积热电驿 (O.L.)；并与变频器前端的电磁接触器 (MC) 作一连锁的异常保护。加装积热电驿的主要目的是为了保护制动电阻不因煞车频繁过热而烧毁，或是因输入电源电压异常过高导致制动单元连续导通烧毁制动电阻。此时只有将变频器的电源关闭才可避免制动电阻烧毁。注意：切勿使用开关电源的方式来中断连接制动电阻。



- 当变频器有加装直流电抗器 (DC Reactor) 时，其煞车模块之电源输入回路 +(P) 端的配线方法，可参考变频器手册。
- 请勿将电源输入回路 -(N) 端，接至电力系统之中性点。

图 7-2

2. 若使用非本公司所提供的制动电阻及制动模块而导致变频器或其它设备损坏，本公司则不承担保固期的责任。
3. 制动电阻的安装务必考虑周围环境的安全性、易燃性。若要使用最小电阻值时，瓦特数的计算请与代理商洽谈。
4. 使用两台以上制动单元时，需注意并联制动单元后的等效电阻值，不能低于每台变频器等效最小电阻值。使用制动单元时，请详读并依循以下制动单元使用手册内说明配线：
  - VFDB2015 / 2022 / 4030 / 4045 / 5055 Braking Modules Instruction Sheet  
<http://www.delta-china.com.cn/Products/PluginWebUserControl/downloadCenterCounter.aspx?DID=17005&DocPath=1&hl=zh-CN>
  - VFDB4110 / 4160 / 4185 Braking Modules Instruction Sheet  
<http://www.delta-china.com.cn/Products/PluginWebUserControl/downloadCenterCounter.aspx?DID=16994&DocPath=1&hl=zh-CN>
  - VFDB6055 / 6110 / 6160 / 6200 Braking Modules Instruction Sheet  
<http://www.delta-china.com.cn/Products/PluginWebUserControl/downloadCenterCounter.aspx?DID=15979&DocPath=1&hl=zh-CN>
5. 此一览表为一般应用场合的建议值。若为频繁煞车应用场合，建议使用者将瓦特数放大 2~3 倍。

## 6. 积热电驿选用:

积热电驿选用须基于其过载能力, MS300 标准的制动能力为 10%ED (跳脱时间 = 10s), 故如下图所示的积热电驿, 其可承受 260%的过载 10 秒 (Hot starting)。以 460V / 1kW 为例, 其煞车电流为 24A, 故可选用额定 10A 的积热电驿 ( $10 \times 260\% = 26A > 24A$ )。由于积热电驿的能力不同, 故选用时请参考制造商所提供之性能表。

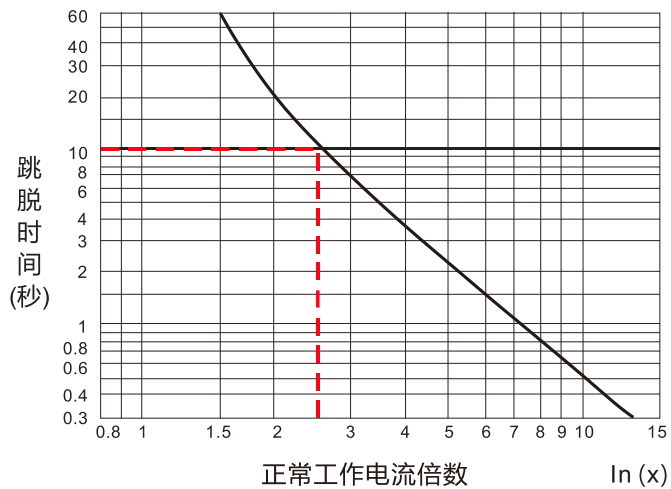


图 7-3

## 7-2 电磁接触器 / 空气断路器与无熔丝开关

### 电磁接触器 (MC) 及空气断路器 (ACB)

建议选型上, 电磁接触器 (MC) 使用环境温度应  $\geq 60^{\circ}\text{C}$ , 空气断路器 (ACB) 使用环境温度规格  $\geq 50^{\circ}\text{C}$ , 并评估现场配盘内之环境温度, 考虑开关组件的环温降容。

#### 115V 机种

框号	型号	重载输入电流 (A)	重载输入出电流 (A)	MC / ACB 选型 (A)
A	VFD1A6MS11ANSAA	6	1.6	11
	VFD2A5MS11ANSAA	9.4	2.5	18
C	VFD4A8MS11ANSAA	18	4.8	32

表 7-6

#### 230V 机种

框号	型号	重载输入电流 (A)	重载输出电流 (A)	MC / ACB 选型 (A)
A	VFD1A6MS21ANSAA	5.1	1.6	9
	VFD2A8MS21ANSAA	7.3	2.8	13
	VFD1A6MS23ANSAA	1.9	1.6	9
	VFD2A8MS23ANSAA	3.4	2.8	9
	VFD4A8MS23ANSAA	5.8	4.8	11
B	VFD1A6MS21AFSAA	5.1	1.6	9
	VFD2A8MS21AFSAA	7.3	2.8	13
	VFD4A8MS21AFSAA	10.8	4.8	18
	VFD4A8MS21ANSAA	10.8	4.8	18
	VFD7A5MS23ANSAA	9	7.5	18
C	VFD7A5MS21ANSAA	16.5	7.5	32
	VFD11AMS21ANSAA	24.2	11	40
	VFD7A5MS21AFSAA	16.5	7.5	32
	VFD11AMS21AFSAA	24.2	11	40
	VFD11AMS23ANSAA	13.2	11	22
	VFD17AMS23ANSAA	20.4	17	32
D	VFD25AMS23ANSAA	30	25	55
E	VFD33AMS23ANSAA	39.6	33	65
	VFD49AMS23ANSAA	58.8	49	105
F	VFD65AMS23ANSAA	78	65	130

表 7-7

## 460V 机种

框号	型号	重载输入电流 (A)	重载输出电流 (A)	MC / ACB 选型 (A)
A	VFD1A5MS43ANSAA	2.1	1.5	7
	VFD2A7MS43ANSAA	3.7	2.7	7
B	VFD4A2MS43ANSAA	5.8	4.2	9
	VFD1A5MS43AFSAA	2.1	1.5	7
	VFD2A7MS43AFSAA	3.7	2.7	7
	VFD4A2MS43AFSAA	5.8	4.2	9
C	VFD5A5MS43ANSAA	6.1	5.5	12
	VFD7A3MS43ANSAA	8.1	7.3	18
	VFD9A0MS43ANSAA	9.9	9	18
	VFD5A5MS43AFSAA	6.1	5.5	12
	VFD7A3MS43AFSAA	8.1	7.3	18
	VFD9A0MS43AFSAA	9.9	9	18
D	VFD13AMS43ANSAA	14.3	13	32
	VFD13AMS43AFSAA	14.3	13	32
	VFD17AMS43ANSAA	18.7	17	40
	VFD17AMS43AFSAA	18.7	17	40
E	VFD25AMS43ANSAA	27.5	25	50
	VFD32AMS43ANSAA	35.2	32	65
	VFD25AMS43AFSAA	27.5	25	50
	VFD32AMS43AFSAA	35.2	32	65
F	VFD38AMS43ANSAA	41.8	38	65
	VFD45AMS43ANSAA	49.5	45	75
	VFD38AMS43AFSAA	41.8	38	65
	VFD45AMS43AFSAA	49.5	45	75

表 7-8

## 575V 机种

框号	型号	重载输入电流 (A)	重载输出电流 (A)	MC / ACB 选型 (A)
A	VFD1A7MS53ANSAA	2	1.7	6
B	VFD3A0MS53ANSAA	3.5	3	6
C	VFD4A2MS53ANSAA	4.9	4.2	12
	VFD6A6MS53ANSAA	7.7	6.6	12
D	VFD9A9MS53ANSAA	11.5	9.9	20
	VFD12AMS53ANSAA	14.2	12.2	28

表 7-9

## 无熔丝开关

依照 UL 认证: Per UL 508, paragraph 45.8.4, part a

建议无熔丝开关的电流额定必须介于 1.6~2.6 倍的变频器额定输入电流, 建议电流值如下表所示。

请对无熔丝开关的时间特性和变频器过热保护的时间特性进行比较, 确保不会跳闸。

机种	电压 / 单 (三) 相	无熔丝开关额定输入 建议电流 (A)
VFD1A6MS11ANSAA VFD1A6MS11ENSAA	115V / 单相	20
VFD2A5MS11ANSAA VFD2A5MS11ENSAA		25
VFD4A8MS11ANSAA VFD4A8MS11ENSAA		50
VFD1A6MS21ANSAA VFD1A6MS21ENSAA VFD1A6MS21AFSAA	230V / 单相	15
VFD2A8MS21ANSAA VFD2A8MS21ENSAA VFD2A8MS21AFSAA		20
VFD4A8MS21ANSAA VFD4A8MS21ENSAA VFD4A8MS21AFSAA		30
VFD7A5MS21ANSAA VFD7A5MS21ENSAA VFD7A5MS21AFSAA		45
VFD11AMS21ANSAA VFD11AMS21ENSAA VFD11AMS21AFSAA		70
VFD1A6MS23ANSAA VFD1A6MS23ENSAA	230V / 三相	15
VFD2A8MS23ANSAA VFD2A8MS23ENSAA		15
VFD4A8MS23ANSAA VFD4A8MS23ENSAA		15
VFD7A5MS23ANSAA VFD7A5MS23ENSAA		25
VFD11AMS23ANSAA VFD11AMS23ENSAA		40
VFD17AMS23ANSAA VFD17AMS23ENSAA		60
VFD25AMS23ANSAA VFD25AMS23ENSAA		63
VFD33AMS23ANSAA VFD33AMS23ENSAA		90
VFD49AMS23ANSAA VFD49AMS23ENSAA		125
VFD65AMS23ANSAA VFD65AMS23ENSAA		160
VFD1A5MS43ANSAA VFD1A5MS43ENSAA VFD1A5MS43AFSAA	460V / 三相	15

机种	电压 / 单 (三) 相	无熔丝开关额定输入 建议电流 (A)	
VFD2A7MS43ANSAA VFD2A7MS43ENSAA VFD2A7MS43AFSAA	460V / 三相	15	
VFD4A2MS43ANSAA VFD4A2MS43ENSAA VFD4A2MS43AFSAA		15	
VFD5A5MS43ANSAA VFD5A5MS43ENSAA VFD5A5MS43AFSAA		20	
VFD7A3MS43ANSAA VFD7A3MS43ENSAA VFD7A3MS43AFSAA		25	
VFD9A0MS43ANSAA VFD9A0MS43ENSAA VFD9A0MS43AFSAA		30	
VFD13AMS43ANSAA VFD13AMS43ENSAA VFD13AMS43AFSAA		32	
VFD17AMS43ANSAA VFD17AMS43ENSAA VFD17AMS43AFSAA		45	
VFD25AMS43ANSAA VFD25AMS43ENSAA VFD25AMS43AFSAA		60	
VFD32AMS43ANSAA VFD32AMS43ENSAA VFD32AMS43AFSAA		80	
VFD38AMS43ANSAA VFD38AMS43ENSAA VFD38AMS43AFSAA		90	
VFD45AMS43ANSAA VFD45AMS43ENSAA VFD45AMS43AFSAA		100	
VFD1A7MS53ANSAA		575V / 三相	6
VFD3A0MS53ANSAA			10
VFD4A2MS53ANSAA	16		
VFD6A6MS53ANSAA	25		
VFD9A9MS53ANSAA	25		
VFD12AMS53ANSAA	32		

表 7-10

### 7-3 保险丝规格一览表

- 小于下表的保险丝规格是被允许的。
- 输入短路保护适用 UL 认证保险丝。“在美国地区, 分支电路须符合美国国家电工法规 (NEC) 以及其当地区域指令”。请选用 UL 认证之保险丝以符合当地规定。
- “在加拿大地区, 分支电路须符合加拿大国家电工法规及其当地区域指令”。请选用 UL 认证之保险丝以符合当地规定。

机种	电压 / 单 (三) 相	分支电路保险丝规格 (600 V <sub>AC</sub> )	
		输出电流 I (A)	P/N
VFD1A6MS11ANSAA VFD1A6MS11ENSAA	115V / 单相	7.2	Class T JJS-10
VFD2A5MS11ANSAA VFD2A5MS11ENSAA		10.8	Class T JJS-10
VFD4A8MS11ANSAA VFD4A8MS11ENSAA		22	Class T JJS-25
VFD1A6MS21ANSAA VFD1A6MS21ENSAA VFD1A6MS21AFSAA	230V / 单相	7.2	Class T JJS-10
VFD2A8MS21ANSAA VFD2A8MS21ENSAA VFD2A8MS21AFSAA		12.8	Class T JJS-15
VFD4A8MS21ANSAA VFD4A8MS21ENSAA VFD4A8MS21AFSAA		20	Class T JJS-20
VFD7A5MS21ANSAA VFD7A5MS21ENSAA VFD7A5MS21AFSAA		34	Class T JJS-35
VFD11AMS21ANSAA VFD11AMS21ENSAA VFD11AMS21AFSAA		50	Class T JJS-50
VFD1A6MS23ANSAA VFD1A6MS23ENSAA	230V / 三相	7.2	Class T JJS-10
VFD2A8MS23ANSAA VFD2A8MS23ENSAA		12.8	Class T JJS-15
VFD4A8MS23ANSAA VFD4A8MS23ENSAA		20	Class T JJS-20
VFD7A5MS23ANSAA VFD7A5MS23ENSAA		32	Class T JJS-35
VFD11AMS23ANSAA VFD11AMS23ENSAA		50	Class T JJS-50
VFD17AMS23ANSAA VFD17AMS23ENSAA		78	Class T JJS-80
VFD25AMS23ANSAA VFD25AMS23ENSAA		59.4	Class T JJS-60
VFD33AMS23ANSAA VFD33AMS23ENSAA		79.2	Class T JJS-80
VFD49AMS23ANSAA VFD49AMS23ENSAA		112.2	Class T JJS-110
VFD65AMS23ANSAA VFD65AMS23ENSAA	230V / 三相	151.8	Class T JJS-150
VFD1A5MS43ANSAA VFD1A5MS43ENSAA VFD1A5MS43AFSAA	460V / 三相	7.2	Class T JJS-10

机种	电压 / 单 (三) 相	分支电路保险丝规格 (600 V <sub>AC</sub> )	
		输出电流 I (A)	P/N
VFD2A7MS43ANSAA VFD2A7MS43ENSAA VFD2A7MS43AFSAA	460V / 三相	12	Class T JJS-15
VFD4A2MS43ANSAA VFD4A2MS43ENSAA VFD4A2MS43AFSAA		18.4	Class T JJS-20
VFD5A5MS43ANSAA VFD5A5MS43ENSAA VFD5A5MS43AFSAA		26	Class T JJS-25
VFD7A3MS43ANSAA VFD7A3MS43ENSAA VFD7A3MS43AFSAA		35	Class T JJS-35
VFD9A0MS43ANSAA VFD9A0MS43ENSAA VFD9A0MS43AFSAA		42	Class T JJS-45
VFD13AMS43ANSAA VFD13AMS43ENSAA VFD13AMS43AFSAA		34.54	Class T JJS-35
VFD17AMS43ANSAA VFD17AMS43ENSAA VFD17AMS43AFSAA		45.1	Class T JJS-45
VFD25AMS43ANSAA VFD25AMS43ENSAA VFD25AMS43AFSAA		61.6	Class T JJS-60
VFD32AMS43ANSAA VFD32AMS43ENSAA VFD32AMS43AFSAA		79.2	Class T JJS-80
VFD38AMS43ANSAA VFD38AMS43ENSAA VFD38AMS43AFSAA		91.3	Class T JJS-90
VFD45AMS43ANSAA VFD45AMS43ENSAA VFD45AMS43AFSAA		107.8	Class T JJS-110
VFD1A7MS53ANSAA		575V / 三相	4.62
VFD3A0MS53ANSAA	7.92		Class T JJS-10
VFD4A2MS53ANSAA	11		Class T JJS-10
VFD6A6MS53ANSAA	17.6		Class T JJS-20
VFD9A9MS53ANSAA	25.3		Class T JJS-25
VFD12AMS53ANSAA	33		Class T JJS-30

表 7-11



## 7-4 AC / DC 电抗器

### AC输入电抗器

变频器输入侧加装交流电抗器可以增加线路阻抗、改善功率因子、降低输入电流、增加系统容量及降低变频器产生的谐波干扰。此外降低来自电源端的瞬间电压或电流突波，保护变频器也是其主要功能之一，例如：当主电源容量大于 500 kVA，或者会切换进相电容时，产生的瞬间峰值电压及电流会破坏变频器内部电路，在变频器输入侧加装交流电抗器可抑制突波保护变频器。

AC 输入电抗器串接安装于市电电源与变频器三相输入侧 R S T 之间。安装方式如下图所示：

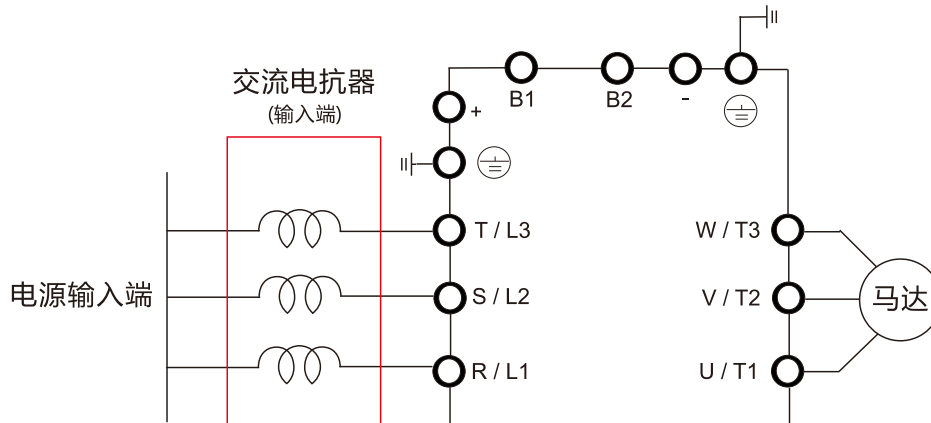


图 7-4

### AC输出电抗器

变频器在输出长导线的应用情况下，常会伴随发生GF (Ground Fault)、OC (Over Current) 和马达过电压 (Voltage Overshoot)，其中前两项会造成变频器因本身的保护机制而跳出错误，而过电压则会对马达绝缘产生破坏。

由于输出线长过长造成对地杂散电容过大而三相输出共模电流变大，并且长导线的反射波使马达端的  $dv/dt$  及端电压过高。在变频器输出端加上电抗器增加高频阻抗降低  $dv/dt$  及端电压，进而保护马达。

AC 输出电抗器串接安装于市电电源与变频器三相输出侧 U V W 间。安装方式如下图所示：

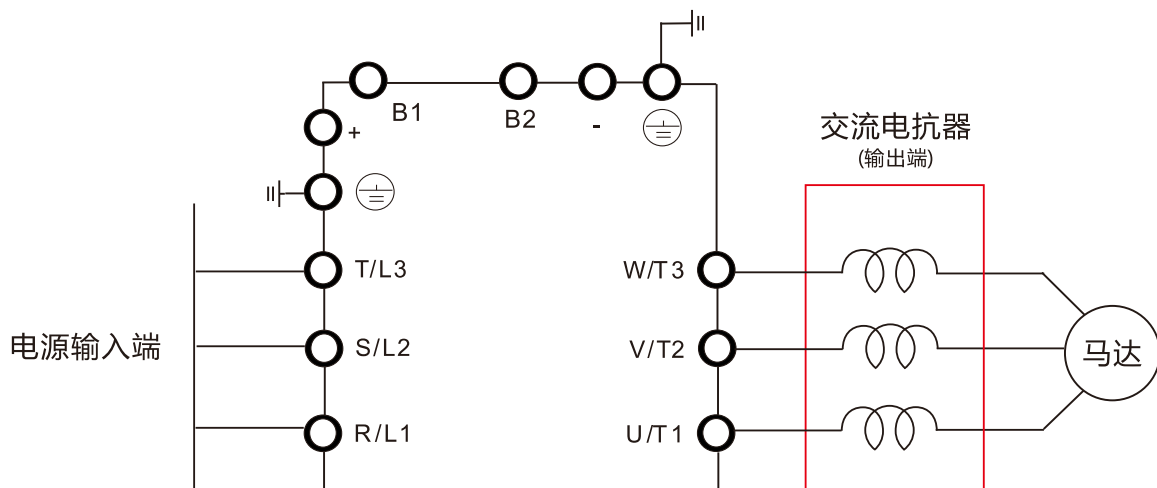


图 7-5

## DC电抗器

变频器输入侧加装直流电抗器可以增加线路阻抗、改善功率因子、降低输入电流、增加系统容量及降低变频器产生的谐波干扰。此外，直流电抗器可以稳定变频器的直流侧电压。相较于交流电抗器，其优点是尺寸较小、价格较低且压降较低（功率消耗较低）。

直流电抗器安装于端子+1 及+2 之间，安装前须将短路片移除。安装方式如下图所示：

**注记：** 115V 机种无直流电抗器

提供单相/三相电源输入

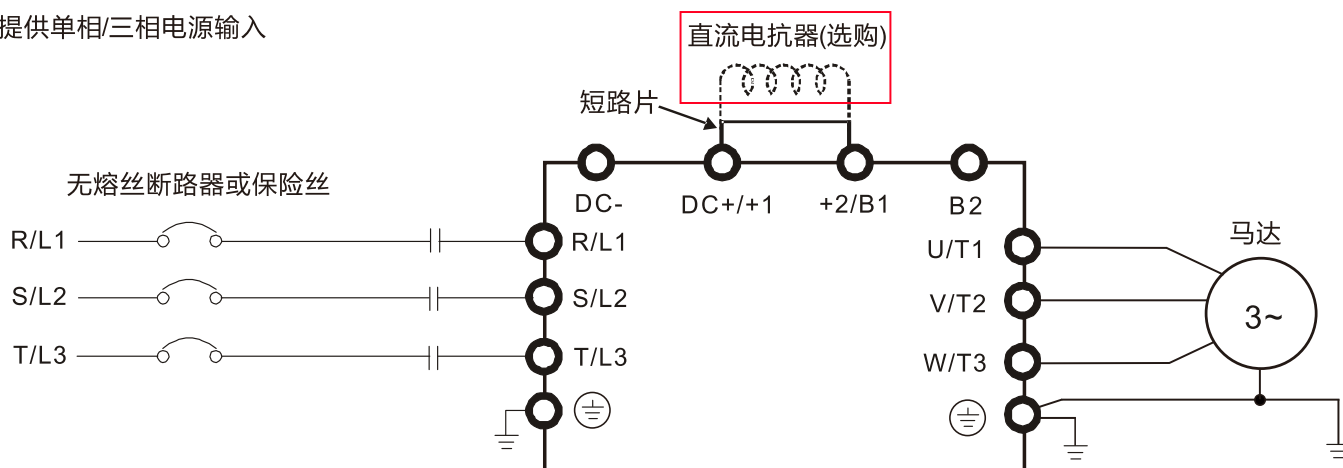


图 7-6

## 适配电抗器选型表

115V, 50~60 Hz / 单相 — 一般负载

机种	额定电流 (Arms)	饱和电流 (Arms)	输入 / DC 电抗器 (mH)	AC 输入 / DC 电抗器		输出电抗器 (mH)	AC 输出电抗器	
				台达料号	重量 (kg)		台达料号	重量 (kg)
VFD1A6MS11ANSAA VFD1A6MS11ENSAA	1.8	2.7	3.66	DR008D0366	0.8	2.54	DR005L0254	1.5
VFD2A5MS11ANSAA VFD2A5MS11ENSAA	2.7	4.05	2.66	DR011D0266	1.2	2.54	DR005L0254	1.5
VFD4A8MS11ANSAA VFD4A8MS11ENSAA	5.5	8.25	1.17	DR025D0117	2.8	1.59	DR008L0159	2.5

表 7-12

115V, 50~60 Hz / 单相 — 重载

机种	额定电流 (Arms)	饱和电流 (Arms)	输入 / DC 电抗器 (mH)	AC 输入 / DC 电抗器		输出电抗器 (mH)	AC 输出电抗器	
				台达料号	重量 (kg)		台达料号	重量 (kg)
VFD1A6MS11ANSAA VFD1A6MS11ENSAA	1.6	3.2	3.66	DR008D0366	0.8	2.54	DR005L0254	1.5
VFD2A5MS11ANSAA VFD2A5MS11ENSAA	2.5	5	2.66	DR011D0266	1.2	2.54	DR005L0254	1.5
VFD4A8MS11ANSAA VFD4A8MS11ENSAA	5	9.6	1.17	DR025D0117	2.8	2.54	DR005L0254	1.5

表 7-13

## 230V, 50~60 Hz / 单相 — 一般负载

机种	额定电流 (Arms)	饱和电流 (Arms)	输入 / DC 电抗器 (mH)	AC 输入 / DC 电抗器		输出电抗器 (mH)	AC 输出电抗器	
				台达料号	重量 (kg)		台达料号	重量 (kg)
VFD1A6MS21ANSAA VFD1A6MS21ENSAA VFD1A6MS21AFSAA	1.8	2.7	5.857	DR005D0585	0.8	2.54	DR005L0254	1.5
VFD2A8MS21ANSAA VFD2A8MS21ENSAA VFD2A8MS21AFSAA	3.2	4.8	3.66	DR008D0366	0.8	2.54	DR005L0254	1.5
VFD4A8MS21ANSAA VFD4A8MS21ENSAA VFD4A8MS21AFSAA	5	7.5	2.66	DR011D0266	1.2	2.54	DR005L0254	1.5
VFD7A5MS21ANSAA VFD7A5MS21ENSAA VFD7A5MS21AFSAA	8.5	12.75	1.72	DR017D0172	1.9	1.15	DR011L0115	3.0
VFD11AMS21ANSAA VFD11AMS21ENSAA VFD11AMS21AFSAA	12.5	18.75	1.17	DR025D0117	2.8	0.746	DR017LP746	3.6

表 7-14

## 230V, 50~60 Hz / 单相 — 重载

机种	额定电流 (Arms)	饱和电流 (Arms)	输入 / DC 电抗器 (mH)	AC 输入 / DC 电抗器		输出电抗器 (mH)	AC 输出电抗器	
				台达料号	重量 (kg)		台达料号	重量 (kg)
VFD1A6MS21ANSAA VFD1A6MS21ENSAA VFD1A6MS21AFSAA	1.6	3.2	5.857	DR005D0585	0.8	2.54	DR005L0254	1.5
VFD2A8MS21ANSAA VFD2A8MS21ENSAA VFD2A8MS21AFSAA	2.8	5.6	3.66	DR008D0366	0.8	2.54	DR005L0254	1.5
VFD4A8MS21ANSAA VFD4A8MS21ENSAA VFD4A8MS21AFSAA	4.8	9.6	2.66	DR011D0266	1.2	2.54	DR005L0254	1.5
VFD7A5MS21ANSAA VFD7A5MS21ENSAA VFD7A5MS21AFSAA	7.5	15	1.72	DR017D0172	1.9	1.59	DR008L0159	2.5
VFD11AMS21ANSAA VFD11AMS21ENSAA VFD11AMS21AFSAA	11	22	1.17	DR025D0117	2.8	1.15	DR011L0115	3.0

表 7-15

## 230V, 50~60 Hz / 三相 — 一般负载

机种	额定电流 (Arms)	饱和电流 (Arms)	输入 / 输出 电抗器 (mH)	AC 输入电抗器		AC 输出电抗器		DC 电抗器 (mH)	DC 电抗器 台达料号
				台达料号	重量 (kg)	台达料号	重量 (kg)		
VFD1A6MS23ANSAA VFD1A6MS23ENSAA	1.8	2.7	2.536	DR005A0254	1.2	DR005L0254	1.5	5.857	DR005D0585
VFD2A8MS23ANSAA VFD2A8MS23ENSAA	3.2	4.8	2.536	DR005A0254	1.2	DR005L0254	1.5	5.857	DR005D0585
VFD4A8MS23ANSAA VFD4A8MS23ENSAA	5	7.5	2.536	DR005A0254	1.2	DR005L0254	1.5	5.857	DR005D0585
VFD7A5MS23ANSAA VFD7A5MS23ENSAA	8	12	1.585	DR008A0159	1.7	DR008L0159	2.5	3.66	DR008D0366
VFD11AMS23ANSAA VFD11AMS23ENSAA	12.5	18.75	0.746	DR017AP746	3.2	DR017LP746	3.6	2.662	DR011D0266
VFD17AMS23ANSAA VFD17AMS23ENSAA	19.5	29.25	0.507	DR025AP507	3.8	DR025LP507	5.5	1.722	DR017D0172
VFD25AMS23ANSAA VFD25AMS23ENSAA	27	40.5	0.32	DR033AP320	4.5	DR033LP320	6.5	1.172	DR025D0117

机种	额定电流 (Arms)	饱和电流 (Arms)	输入 / 输出 电抗器 (mH)	AC 输入电抗器		AC 输出电抗器		DC 电抗器 (mH)	DC 电抗器 台达料号
				台达料号	重量 (kg)	台达料号	重量 (kg)		
VFD33AMS23ANSAA VFD33AMS23ENSAA	36	54	0.216	DR049AP215	6.5	DR049LP215	8.6	0.851	DR033DP851
VFD49AMS23ANSAA VFD49AMS23ENSAA	51	76.5	0.216	DR049AP215	6.5	DR049LP215	8.6	0.574	DR049DP574
VFD65AMS23ANSAA VFD65AMS23ENSAA	69	103.5	0.169	DR075AP170	10	DR075LP170	14.5	0.432	DR065DP432

表 7-16

## 230V, 50~60 Hz / 三相 — 重载

机种	额定电流 (Arms)	饱和电流 (Arms)	输入 / 输出 电抗器 (mH)	AC 输入电抗器		AC 输出电抗器		DC 电抗器 (mH)	DC 电抗器 台达料号
				台达料号	重量 (kg)	台达料号	重量 (kg)		
VFD1A6MS23ANSAA VFD1A6MS23ENSAA	1.6	3.2	2.536	DR005A0254	1.2	DR005L0254	1.5	5.857	DR005D0585
VFD2A8MS23ANSAA VFD2A8MS23ENSAA	2.8	5.6	2.536	DR005A0254	1.2	DR005L0254	1.5	5.857	DR005D0585
VFD4A8MS23ANSAA VFD4A8MS23ENSAA	4.8	9.6	2.536	DR005A0254	1.2	DR005L0254	1.5	5.857	DR005D0585
VFD7A5MS23ANSAA VFD7A5MS23ENSAA	7.5	15	1.585	DR008A0159	1.7	DR008L0159	2.5	3.66	DR008D0366
VFD11AMS23ANSAA VFD11AMS23ENSAA	11	22	1.152	DR011A0115	2.5	DR011L0115	3.0	2.662	DR011D0266
VFD17AMS23ANSAA VFD17AMS23ENSAA	17	34	0.746	DR017AP746	3.2	DR017LP746	3.6	1.722	DR017D0172
VFD25AMS23ANSAA VFD25AMS23ENSAA	25	50	0.507	DR025AP507	3.8	DR025LP507	5.5	1.172	DR025D0117
VFD33AMS23ANSAA VFD33AMS23ENSAA	33	66	0.32	DR033AP320	4.5	DR033LP320	6.5	0.851	DR033DP851
VFD49AMS23ANSAA VFD49AMS23ENSAA	46	92	0.216	DR049AP215	6.5	DR049LP215	8.6	0.574	DR049DP574
VFD65AMS23ANSAA VFD65AMS23ENSAA	65	130	0.163	DR065AP162	8.5	DR065LP162	12	0.432	DR065DP432

表 7-17

## 460V, 50~60 Hz / 三相 — 一般负载

机种	额定电流 (Arms)	饱和电流 (Arms)	输入 / 输出 电抗器 (mH)	AC 输入电抗器		AC 输出电抗器		DC 电抗器 (mH)	DC 电抗器 台达料号
				台达料号	重量 (kg)	台达料号	重量 (kg)		
VFD1A5MS43ANSAA VFD1A5MS43ENSAA VFD1A5MS43AFSAA	1.8	2.7	8.102	DR003A0810	1.5	DR003L0810	1.5	18.709	DR003D1870
VFD2A7MS43ANSAA VFD2A7MS43ENSAA VFD2A7MS43AFSAA	3	4.5	6.077	DR004A0607	1.8	DR004L0607	2.5	18.709	DR003D1870
VFD4A2MS43AFSAA VFD4A2MS43ANSAA VFD4A2MS43ENSAA	4.6	6.9	4.05	DR006A0405	2.8	DR006L0405	3.0	14.031	DR004D1403
VFD5A5MS43AFSAA VFD5A5MS43ANSAA VFD5A5MS43ENSAA	6.5	9.75	2.7	DR009A0270	3.5	DR009L0270	3.6	9.355	DR006D0935

## 7 配件选购 | MS300

机种	额定电流 (Arms)	饱和电流 (Arms)	输入 / 输出 电抗器 (mH)	AC 输入电抗器		AC 输出电抗器		DC 电抗器 (mH)	DC 电抗器 台达料号
				台达料号	重量 (kg)	台达料号	重量 (kg)		
VFD7A3MS43ANSAA VFD7A3MS43ENSAA VFD7A3MS43AFSAA	8.9	13.35	2.7	DR009A0270	3.5	DR009L0270	3.6	6.236	DR009D0623
VFD9A0MS43AFSAA VFD9A0MS43ANSAA VFD9A0MS43ENSAA	10.5	15.75	2.315	DR010A0231	4.5	DR010L0231	5.5	5.345	DR010D0534
VFD13AMS43AFSAA VFD13AMS43ANSAA VFD13AMS43ENSAA	15.7	23.55	1.174	DR018A0117	5.3	DR018L0117	6.4	3.119	DR018D0311
VFD17AMS43AFSAA VFD17AMS43ANSAA VFD17AMS43ENSAA	20.5	30.75	0.881	DR024AP881	5.8	DR024LP881	7.2	3.119	DR018D0311
VFD25AMS43AFSAA VFD25AMS43ANSAA VFD25AMS43ENSAA	28	42	0.66	DR032AP660	9	DR032LP660	11	2.338	DR024D0233
VFD32AMS43AFSAA VFD32AMS43ANSAA VFD32AMS43ENSAA	36	54	0.639	DR038AP639	9.5	DR038LP639	12	1.754	DR032D0175
VFD38AMS43AFSAA VFD38AMS43ANSAA VFD38AMS43ENSAA	41.5	62.25	0.541	DR045AP541	10.5	DR045LP541	16	1.477	DR038D0147
VFD45AMS43AFSAA VFD45AMS43ANSAA VFD45AMS43ENSAA	49	73.5	0.405	DR060AP405	11.5	DR060LP405	18	1.247	DR045D0124

表 7-18

## 460V, 50~60 Hz / 三相 — 重载

机种	额定电流 (Arms)	饱和电流 (Arms)	输入 / 输出 电抗器 (mH)	AC 输入电抗器		AC 输出电抗器		DC 电抗器 (mH)	DC 电抗器 台达料号
				台达料号	重量 (kg)	台达料号	重量 (kg)		
VFD1A5MS43ANSAA VFD1A5MS43ENSAA VFD1A5MS43AFSAA	1.5	3	8.102	DR003A0810	1.5	DR003L0810	1.5	18.709	DR003D1870
VFD2A7MS43ANSAA VFD2A7MS43ENSAA VFD2A7MS43AFSAA	2.7	5.4	8.102	DR003A0810	1.5	DR003L0810	1.5	18.709	DR003D1870
VFD4A2MS43AFSAA VFD4A2MS43ANSAA VFD4A2MS43ENSAA	4.2	8.4	6.077	DR004A0607	1.8	DR004L0607	2.5	14.031	DR004D1403
VFD5A5MS43AFSAA VFD5A5MS43ANSAA VFD5A5MS43ENSAA	5.5	11	4.05	DR006A0405	2.8	DR006L0405	3.0	9.355	DR006D0935
VFD7A3MS43ANSAA VFD7A3MS43ENSAA VFD7A3MS43AFSAA	8.1	16.2	2.7	DR009A0270	3.5	DR009L0270	3.6	6.236	DR009D0623
VFD9A0MS43AFSAA VFD9A0MS43ANSAA VFD9A0MS43ENSAA	9	18	2.7	DR009A0270	3.5	DR009L0270	3.6	6.236	DR009D0623
VFD13AMS43AFSAA VFD13AMS43ANSAA VFD13AMS43ENSAA	13	26	1.174	DR018A0117	5.3	DR018L0117	6.4	4.677	DR012D0467
VFD17AMS43AFSAA VFD17AMS43ANSAA VFD17AMS43ENSAA	17	34	1.174	DR018A0117	5.3	DR018L0117	6.4	3.119	DR018D0311
VFD25AMS43AFSAA VFD25AMS43ANSAA VFD25AMS43ENSAA	25	50	0.881	DR024AP881	5.8	DR024LP881	7.2	2.338	DR024D0233
VFD32AMS43AFSAA VFD32AMS43ANSAA VFD32AMS43ENSAA	32	64	0.66	DR032AP660	9	DR032LP660	11	1.754	DR032D0175

机种	额定电流 (Arms)	饱和电流 (Arms)	输入 / 输出 电抗器 (mH)	AC 输入电抗器		AC 输出电抗器		DC 电抗器 (mH)	DC 电抗器 台达料号
				台达料号	重量 (kg)	台达料号	重量 (kg)		
VFD38AMS43AFSAA VFD38AMS43ANSAA VFD38AMS43ENSAA	38	76	0.639	DR038AP639	9.5	DR038LP639	12	1.477	DR038D0147
VFD45AMS43AFSAA VFD45AMS43ANSAA VFD45AMS43ENSAA	45	90	0.541	DR045AP541	10.5	DR045LP541	16	1.247	DR045D0124

表 7-19

## 575V, 50~60 Hz / 三相 — 一般负载

机种	额定电流 (Arms)	饱和电流 (Arms)	AC 电抗器 (mH)	DC 电抗器 (mH)
VFD1A7MS53ANSAA	2.1	3.15	13.13	17.50
VFD3A0MS53ANSAA	3.6	5.4	7.66	10.21
VFD4A2MS53ANSAA	5	7.5	5.51	7.35
VFD6A6MS53ANSAA	8	12	3.45	4.59
VFD9A9MS53ANSAA	11.5	17.25	2.40	3.20
VFD12AMS53ANSAA	15	22.5	1.84	2.45

表 7-20

## 575V, 50~60 Hz / 三相 — 重载

机种	额定电流 (Arms)	饱和电流 (Arms)	AC 电抗器 (mH)	DC 电抗器 (mH)
VFD1A7MS53ANSAA	1.7	3.4	16.22	37.45
VFD3A0MS53ANSAA	3	6	9.19	21.22
VFD4A2MS53ANSAA	4.2	8.4	6.56	15.16
VFD6A6MS53ANSAA	6.6	13.2	4.18	9.65
VFD9A9MS53ANSAA	9.9	19.8	2.78	6.43
VFD12AMS53ANSAA	12.2	24.4	2.26	5.22

表 7-21

下表为台达变频器与搭配 AC / DC 电抗器使用后 THDi 的规格:

电流 谐波	无内建 DC 电抗器机种				内建 DC 电抗器机种		
	无加装 AC / DC 电抗器	外加 3%输入 AC 电抗器	外加 5%输入 AC 电抗器	外加 4% DC 电抗器	无加装输入电抗 器 AC 电抗器	外加 3%输入 AC 电抗器	外加 5%输入 AC 电抗器
5 <sup>th</sup>	73.3%	38.5%	30.8%	25.5%	31.16%	27.01%	25.5%
7 <sup>th</sup>	52.74%	15.3%	9.4%	18.6%	23.18%	9.54%	8.75%
11 <sup>th</sup>	7.28%	7.1%	6.13%	7.14%	8.6%	4.5%	4.2%
13 <sup>th</sup>	0.4%	3.75%	3.15%	0.48%	7.9%	0.22%	0.17%
THDi	91%	43.6%	34.33%	38.2%	42.28%	30.5%	28.4%
备注	1. THDi 会因为装设条件与环境的不同 (如: 缆线、马达) 而有些微的差异。 2. 此数据是假定前端有约 0.8%市电阻抗的条件, 实际的 THDi 会因装设条件与环境的不同 (例: 缆线、马达) 而有些微的差异。						

表 7-22

## 电抗器尺寸与规格

### AC 输入电抗器:

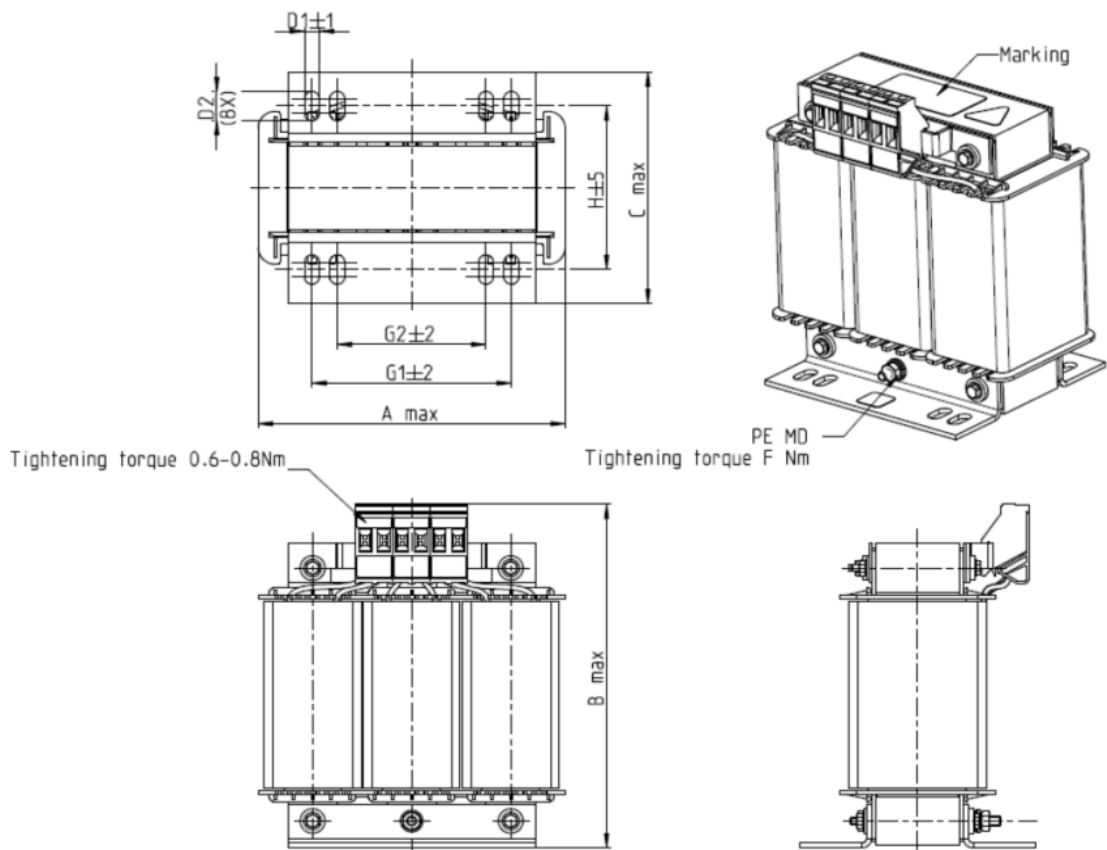


图 7-7

单位: mm

输入电抗器 台达料号	A	B	C	D1*D2	E	G1	G2	PE D
DR005A0254	100	115	65	6*9	45	60	40	M4
DR008A0159	100	115	65	6*9	45	60	40	M4
DR011A0115	130	135	95	6*12	60	80.5	60	M4
DR017AP746	130	135	100	6*12	65	80.5	60	M4

表 7-23

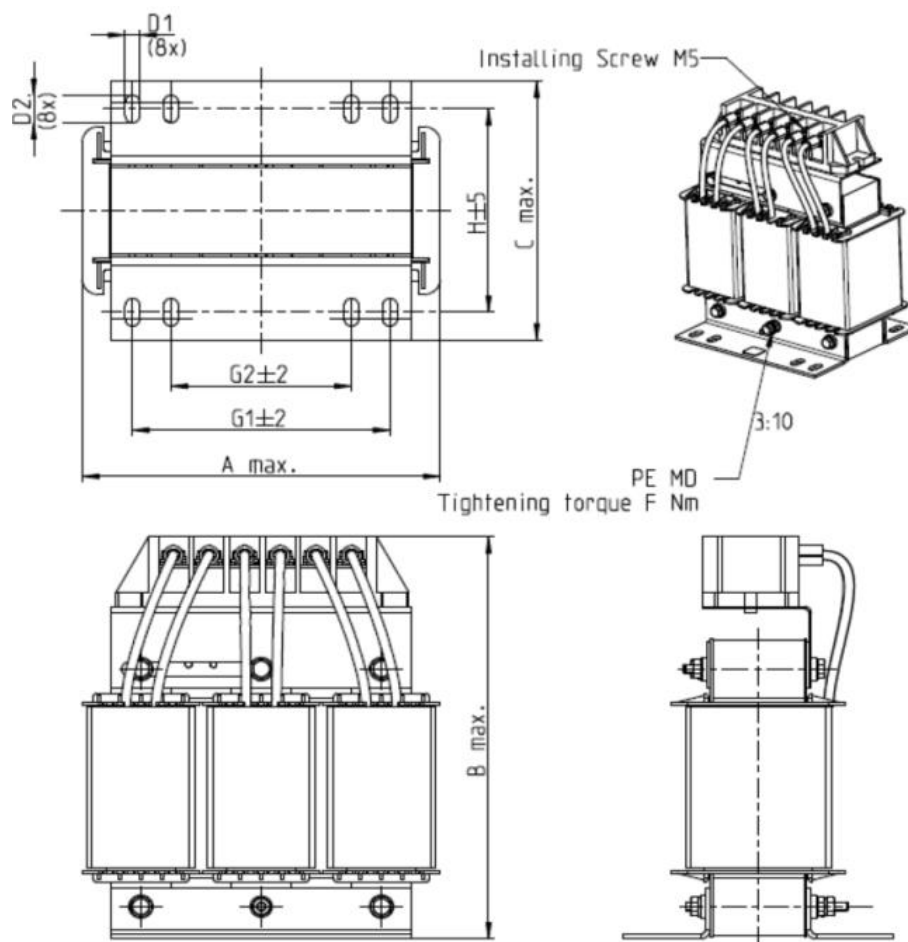


图 7-8

单位: mm

输入电抗器 台达料号	A	B	C	D1*D2	H	G1	G2	PE D
DR025AP215	130	195	100	6*12	65	80.5	60	M4
DR033AP163	130	195	100	6*12	65	80.5	60	M4
DR049AP163	160	200	125	6*12	90	107	75	M4

表 7-24



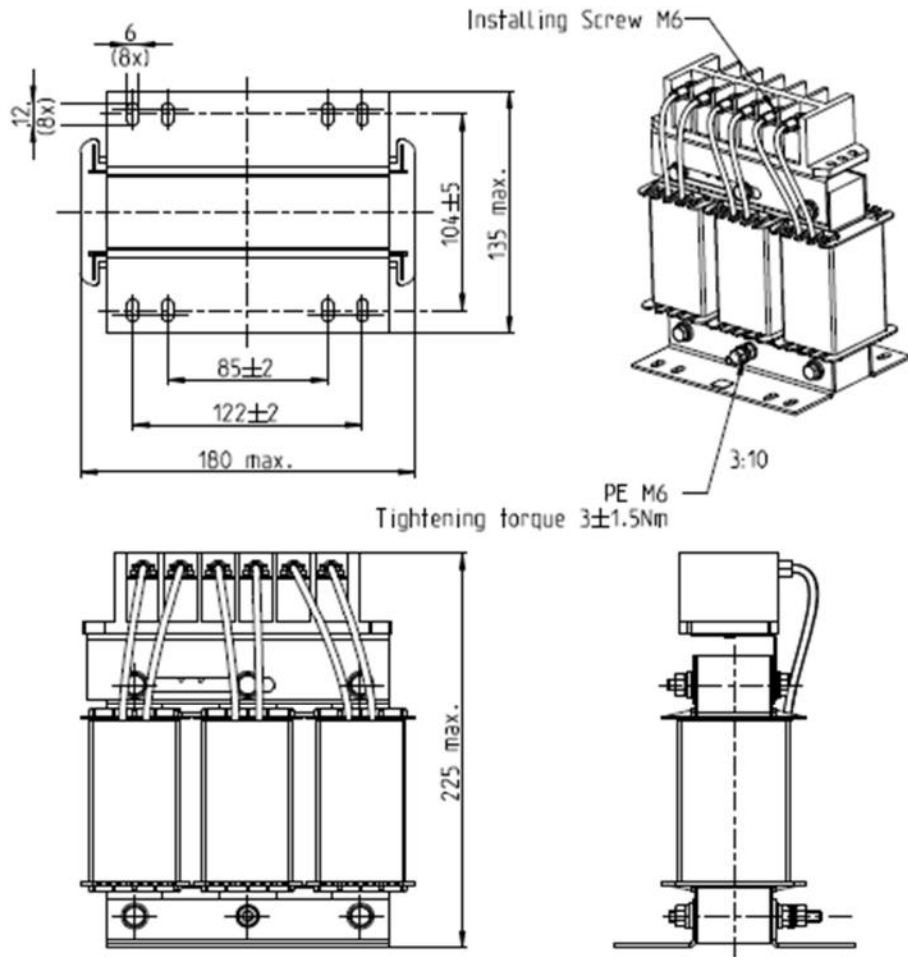


图 7-9

单位: mm

输入电抗器 台达料号	尺寸
DR065AP162	如图所示

表 7-25

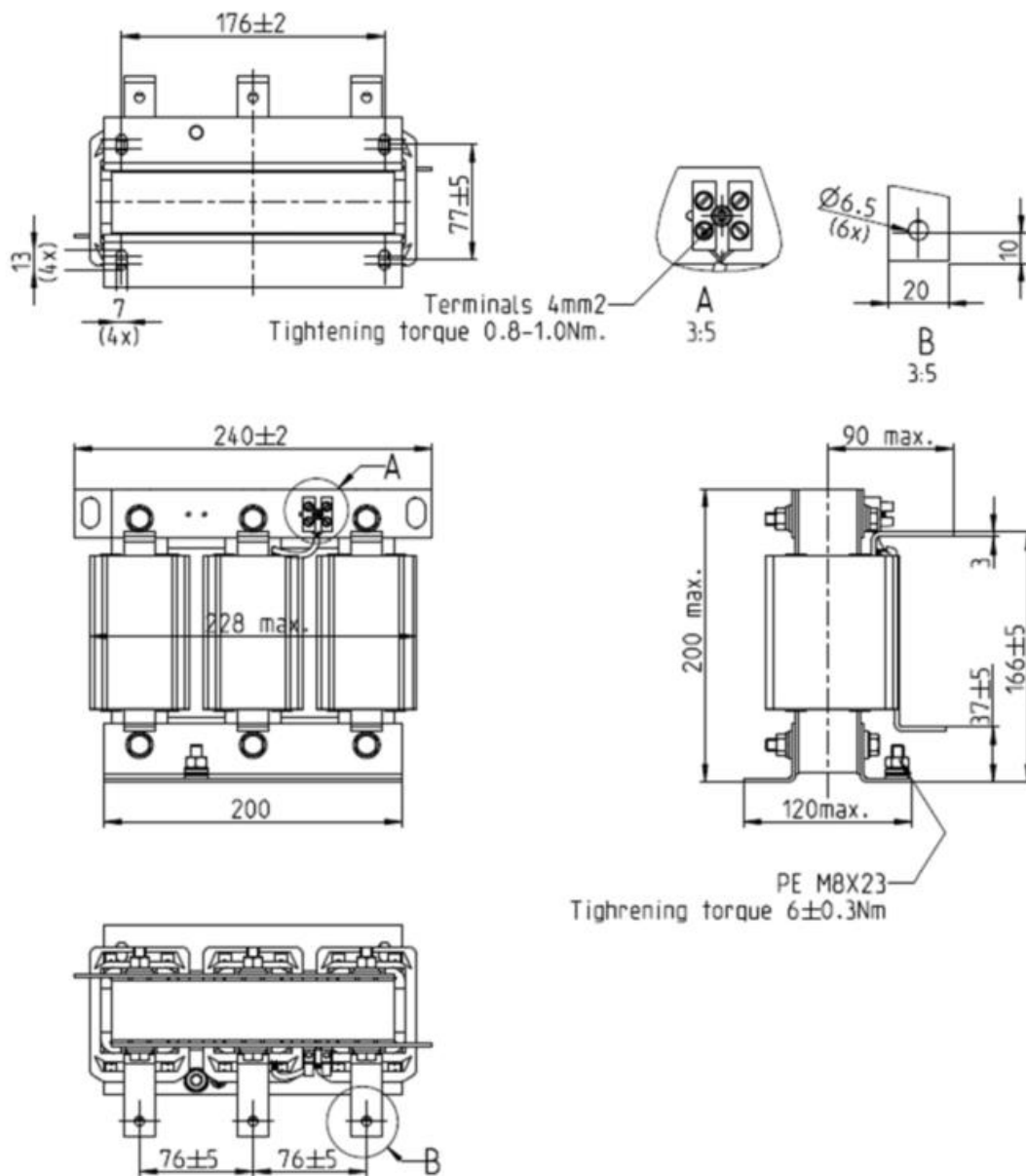


图 7-10

单位: mm

输入电抗器 台达料号	尺寸
DR075AP170	如图所示

表 7-26

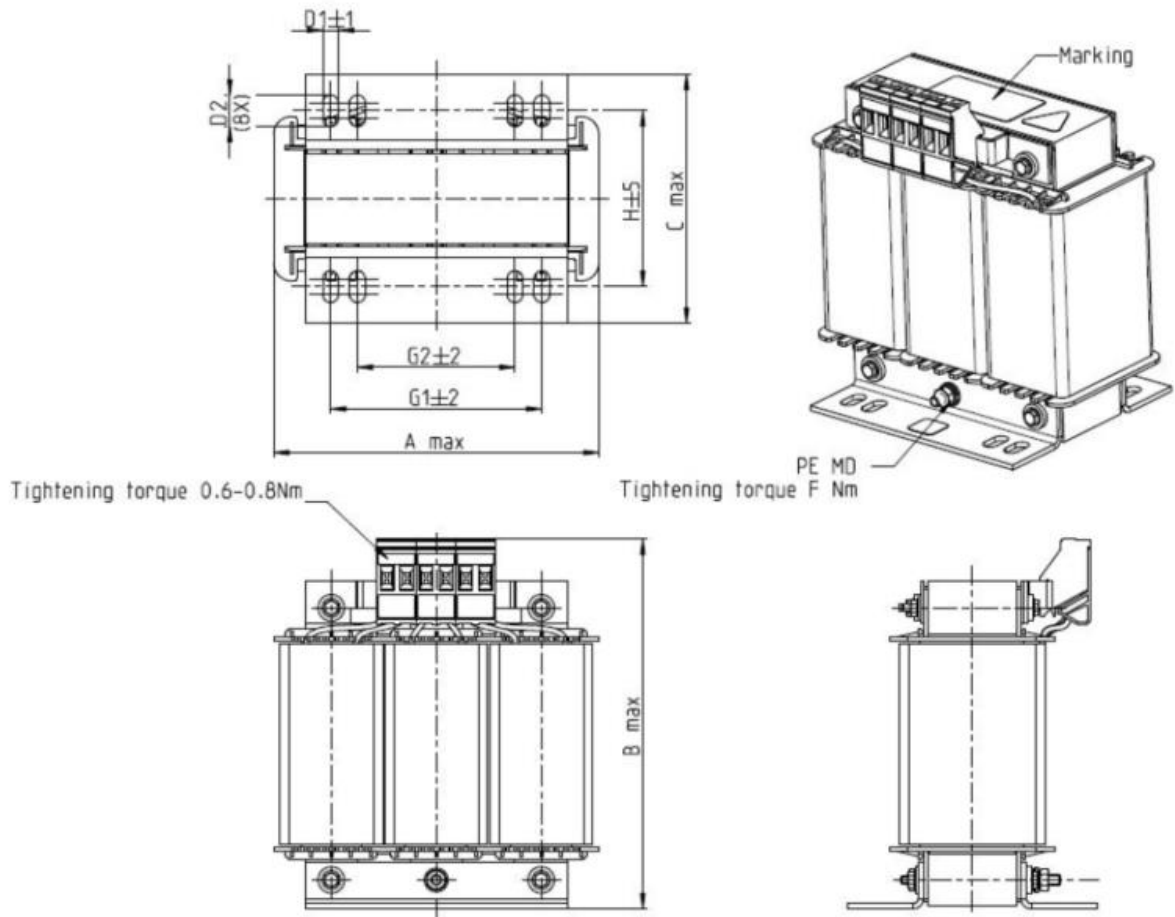


图 7-11

单位: mm

输入电抗器 台达料号	A	B	C	D1*D2	H	G1	G2	PE D
DR003A0810	100	125	65	6*9	43	60	40	M4
DR004A0607	100	125	65	6*9	43	60	40	M4
DR006A0405	130	15	95	6*12	60	80.5	60	M4
DR009A0270	160	160	105	6*12	75	107	75	M4
DR010A0231	160	160	115	6*12	90	107	75	M4
DR012A0202	160	160	115	6*12	90	107	75	M4
DR018A0117	160	160	115	6*12	90	107	75	M4

表 7-27

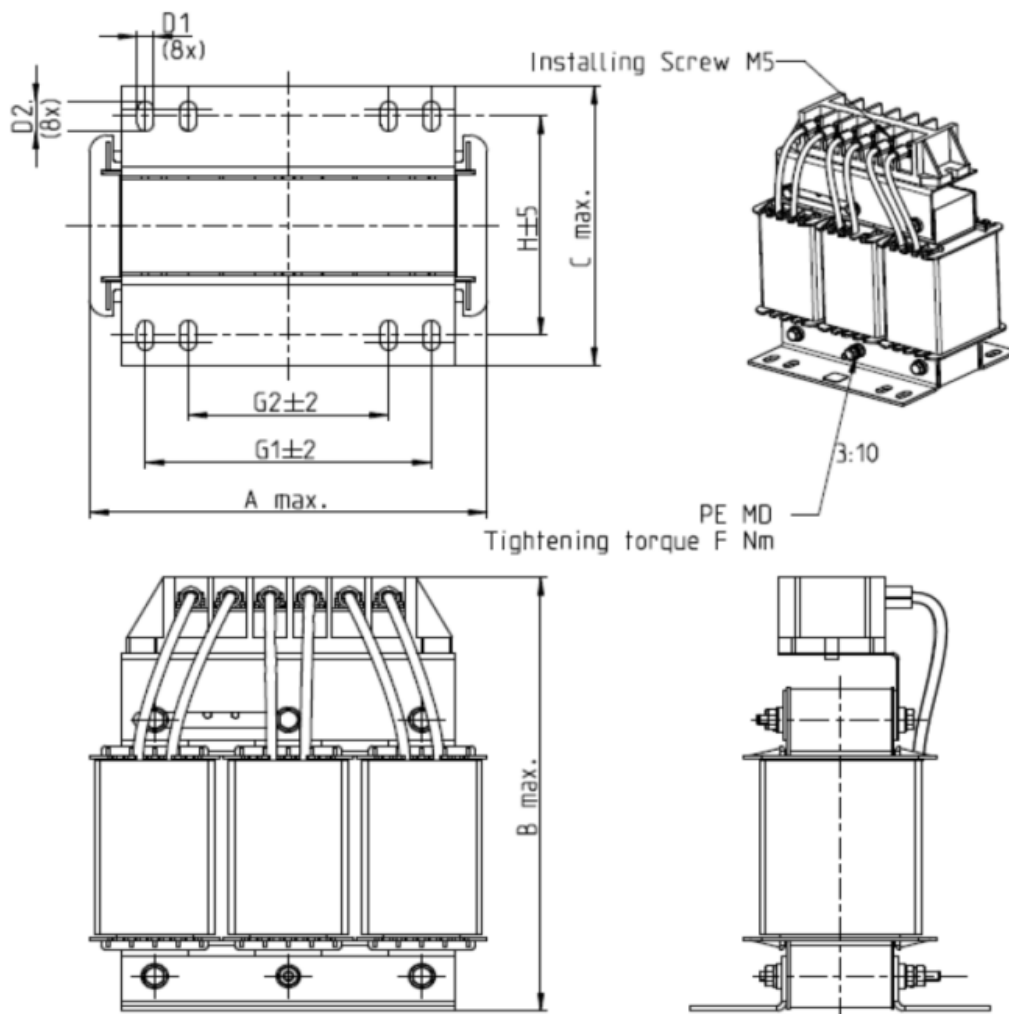


图 7-12

单位: mm

输入电抗器 台达料号	A	B	C	D1*D2	H	G1	G2	PE D
DR024AP881	160	175	115	6*12	90	107	75	M4
DR032AP660	195	200	145	6*12	115	122	85	M6
DR038AP639	190	200	145	6*12	115	122	85	M6
DR045AP541	190	200	145	6*12	115	122	85	M6

表 7-28

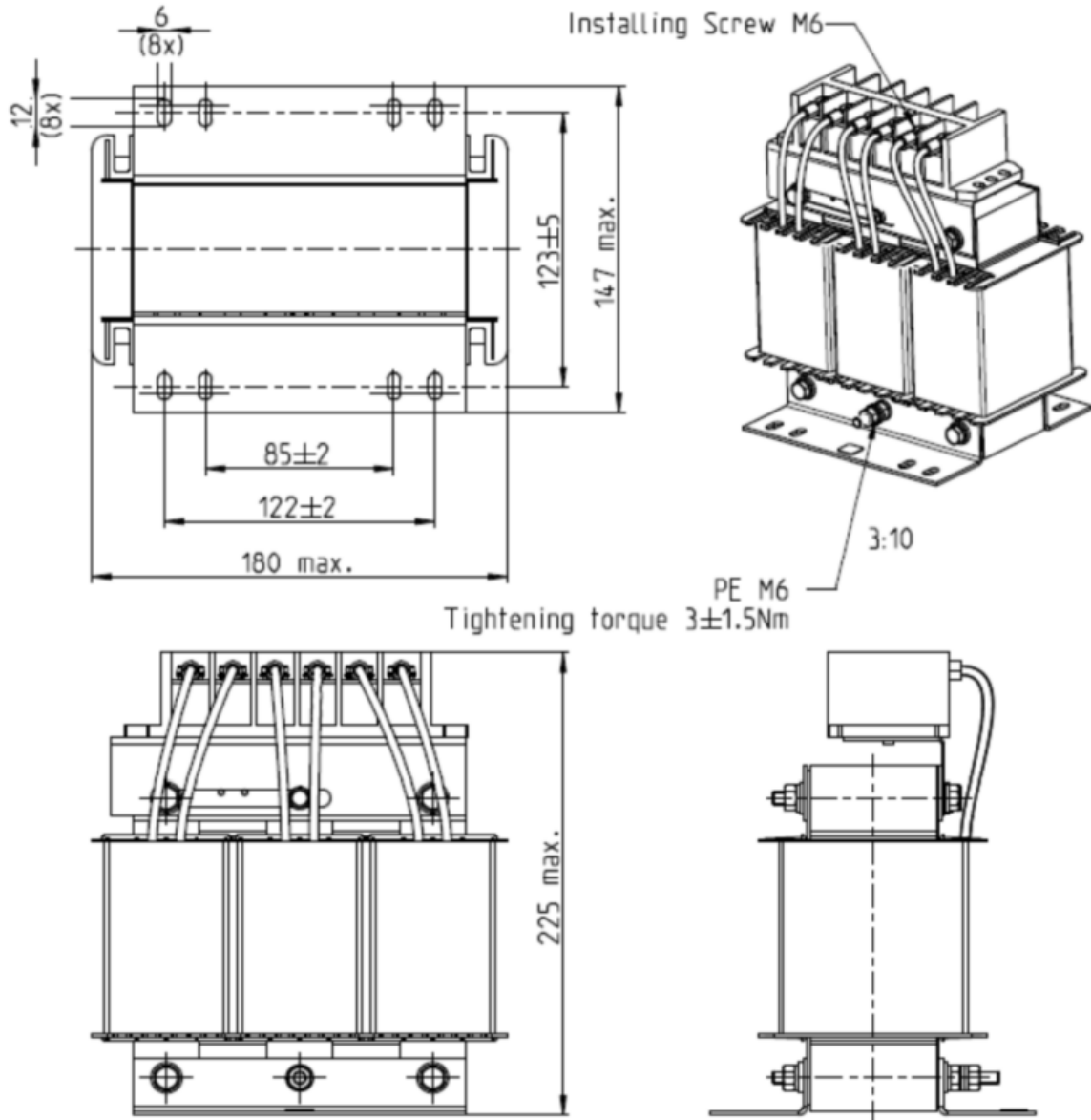


图 7-13

单位: mm

输入电抗器 台达料号	尺寸
DR060AP405	如图所示

表 7-29

AC 输出电抗器:

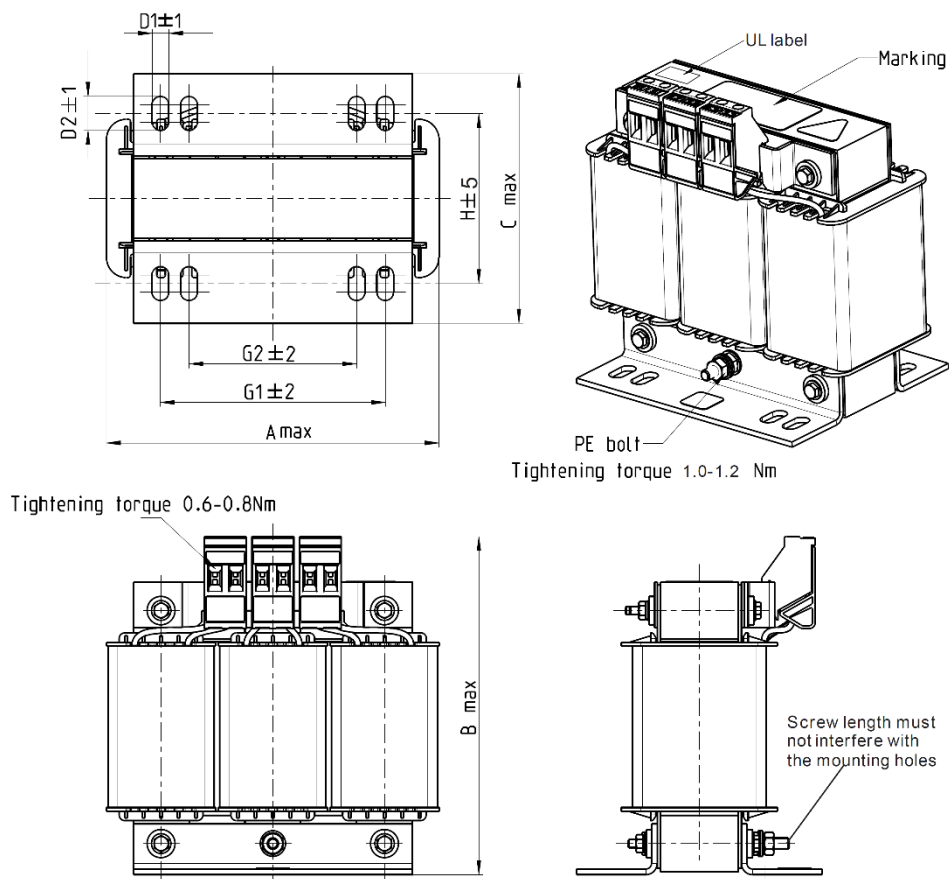


图 7-14

单位: mm

输出电抗器 台达料号	A	B	C	D1*D2	E	G1	G2	PE D
DR005L0254	96	110	70	6*9	42	60	40	M4
DR008L0159	120	135	96	6*12	60	80.5	60	M4
DR011L0115	120	135	96	6*12	60	80.5	60	M4
DR017LP746	120	135	105	6*12	65	80.5	60	M4
DR025LP507	150	160	120	6*12	88	107	75	M4
DR033LP320	150	160	120	6*12	88	107	75	M4

表 7-30

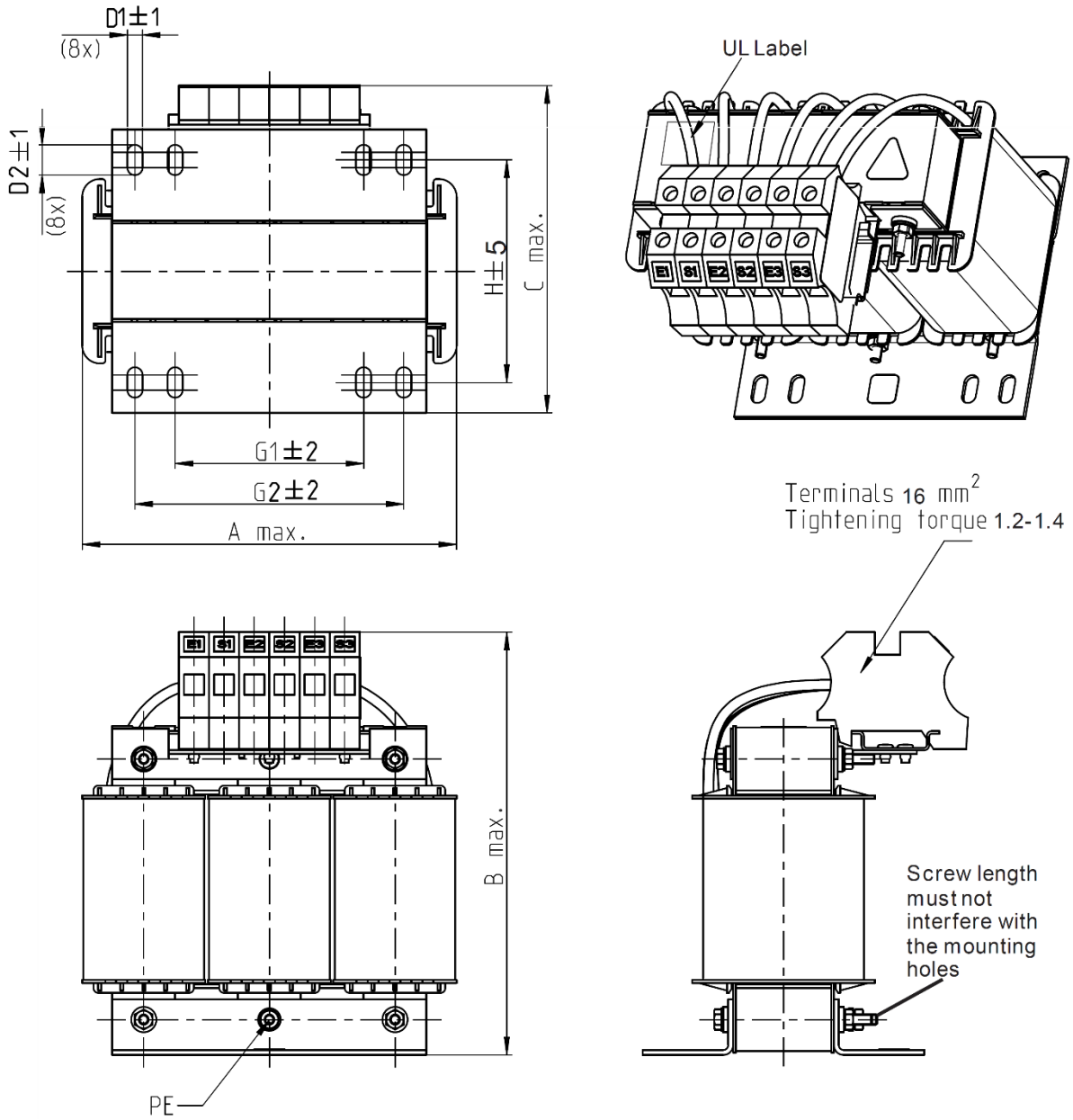


图 7-15

单位: mm

输出电抗器 台达料号	A	B	C	D1*D2	H	G	G1	Q	M	PE D
DR049LP215	180	205	175	6*12	115	85	122	16	1.2-1.4	M4
DR065LP162	180	215	185	6*12	115	85	122	35	2.5-3.0	M4

表 7-31

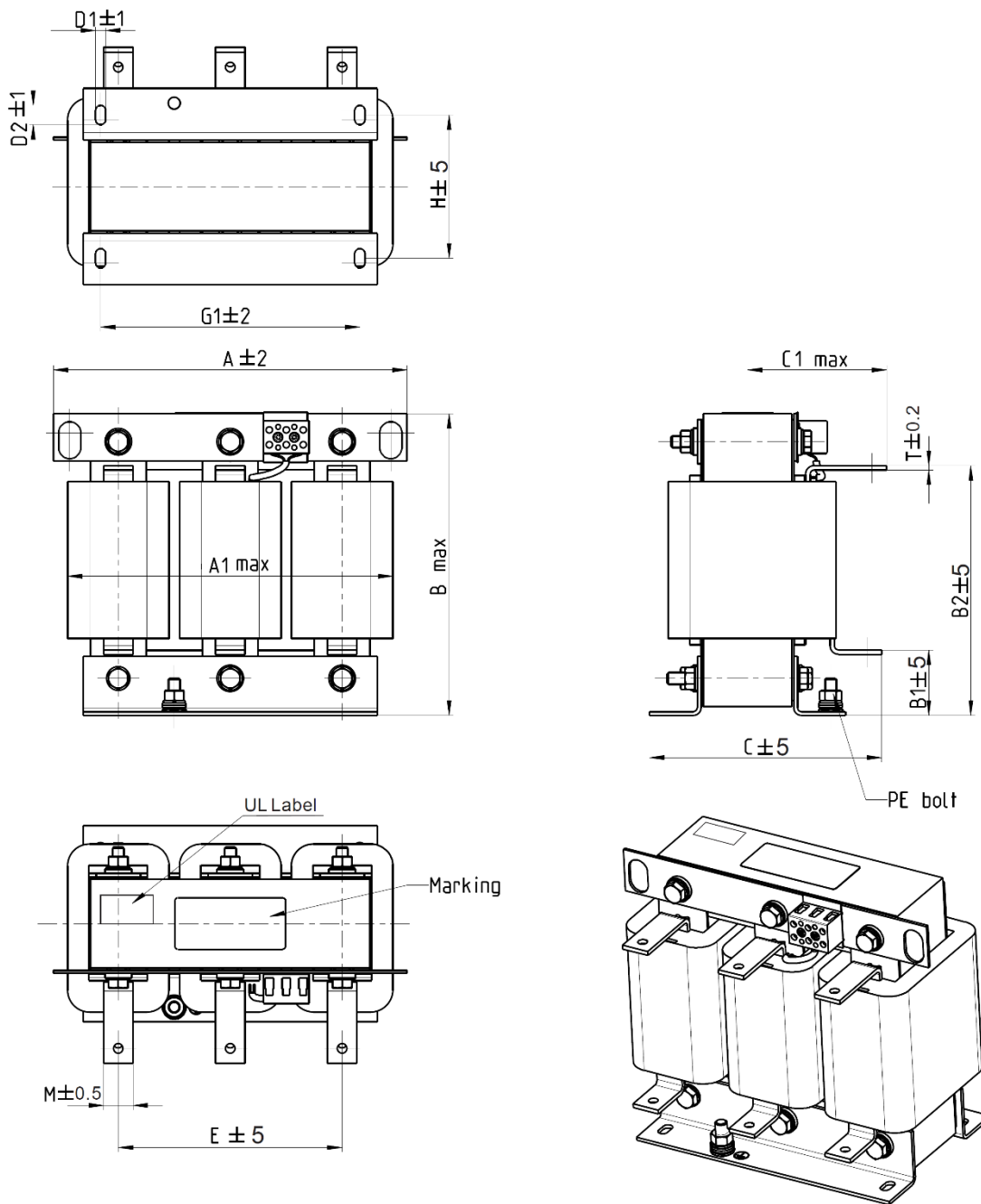


图 7-16

单位: mm

输出电抗器 台达料号	A	A1	B	B1	B2	C	C1	D1*D2	E	G1	H	M*T
DR049LP215	240	228	215	44	170	151	100	7*13	152	176	85	20*3

表 7-32



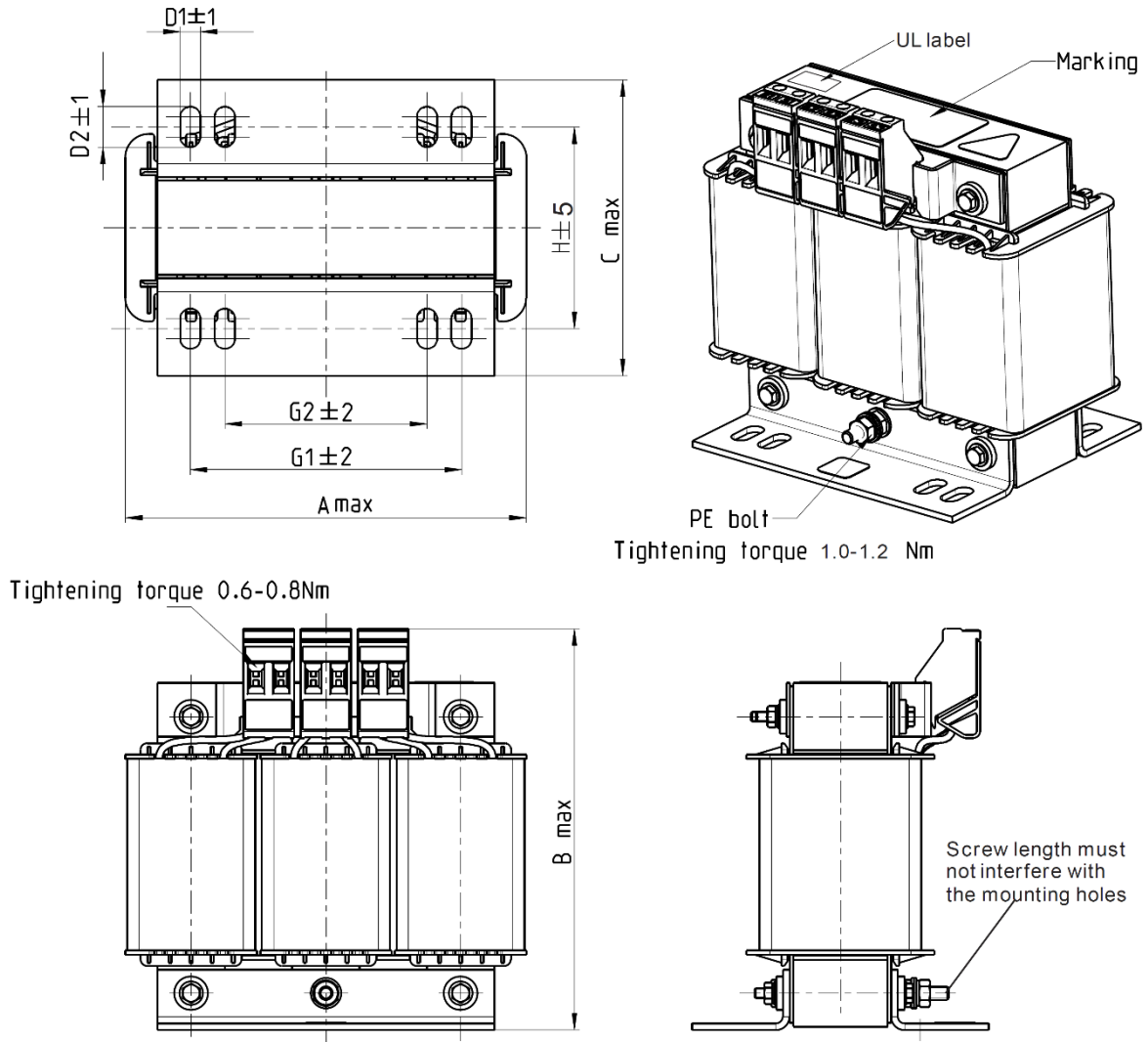


图 7-17

单位: mm

输出电抗器 台达料号	A	B	C	D1*D2	H	G1	G2	PE D
DR003L0810	96	115	65	6*9	42	60	40	M4
DR004L0607	120	135	95	6*12	60	80.5	60	M4
DR006L0405	120	135	95	6*12	60	80.5	60	M4
DR009L0270	150	160	100	6*12	74	107	75	M4
DR010L0231	150	160	115	6*12	88	107	75	M4
DR012L0202	150	160	115	6*12	88	107	75	M4
DR018L0117	150	160	115	6*12	88	107	75	M4
DR024LP881	150	160	115	6*12	88	107	75	M4
DR032LP660	180	190	145	6*12	114	122	85	M6

表 7-33

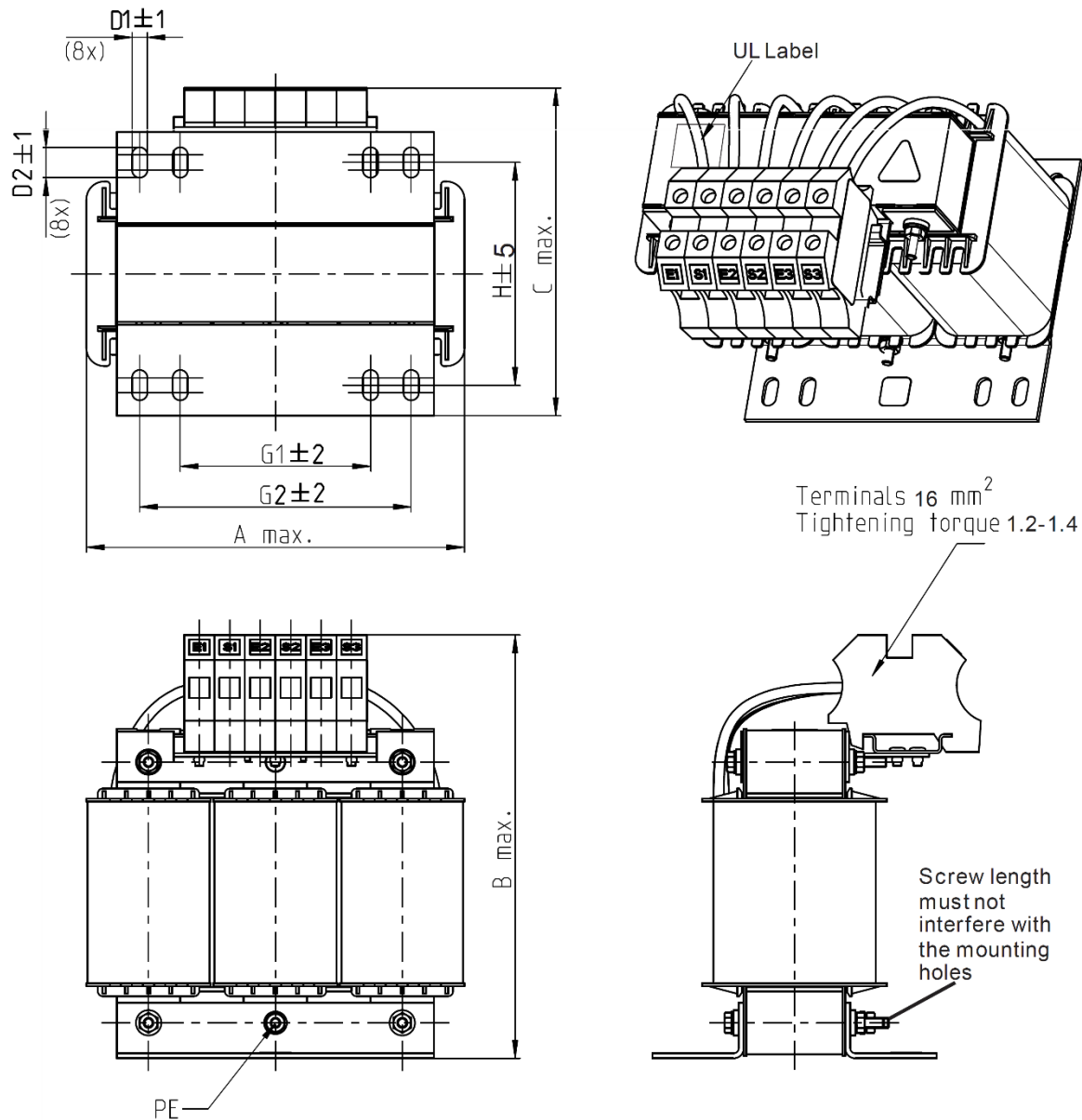


图 7-18

单位: mm

输出电抗器 台达料号	A	B	C	D1*D2	H	G1	G2	PE D
DR038LP639	180	205	170	6*12	115	85	122	M4
DR045LP541	235	245	155	7*13	85	/	176	M6

表 7-34

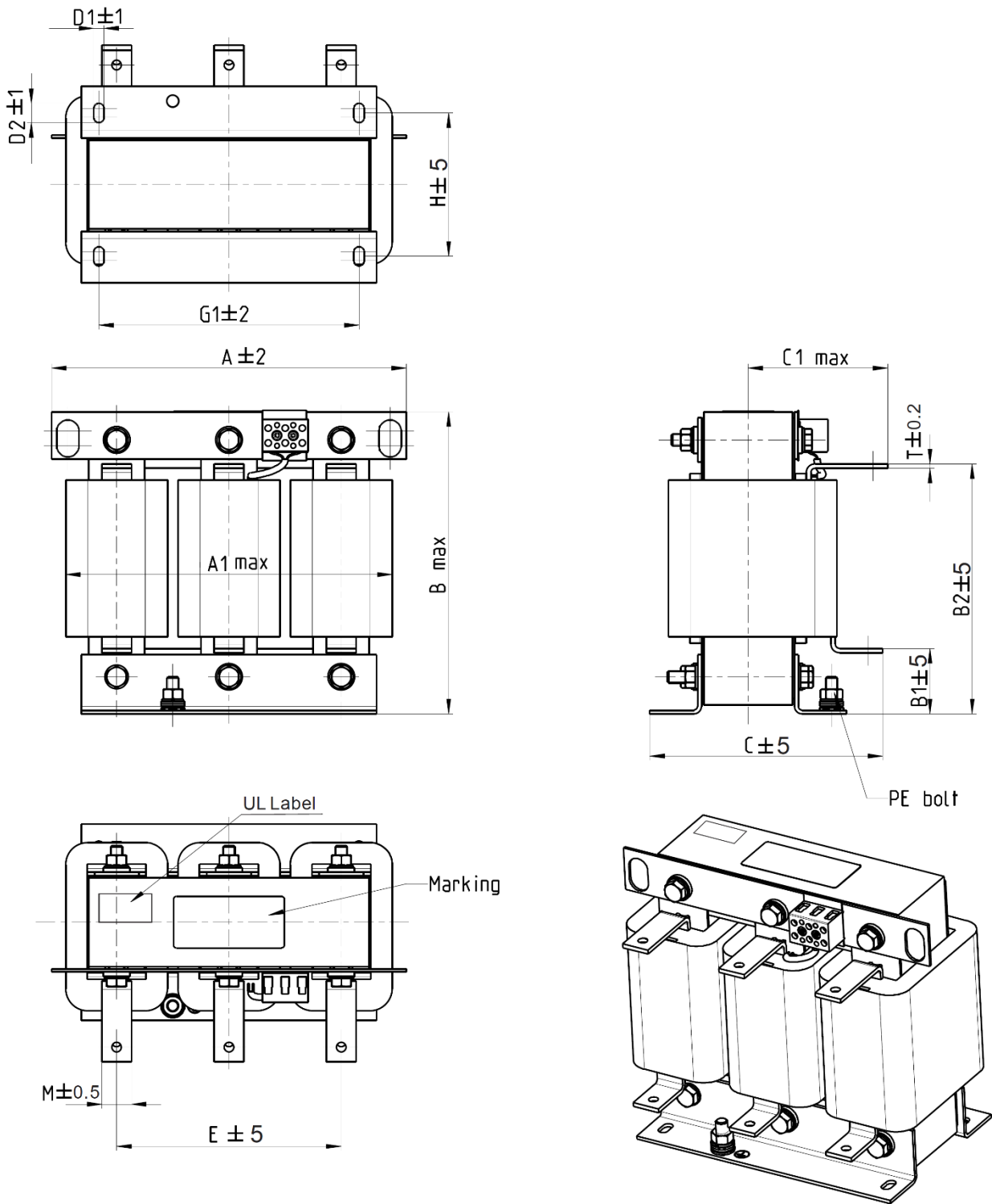


图 7-19

单位: mm

输出电抗器 台达料号	A	A1	B	B1	B2	C	C1	D1*D2	E	G1	H	M*T
DR060LP405	240	228	215	44	170	163	110	7*13	152	176	97	20*3
DR073LP334	250	235	235	44	186	174	115	11*18	160	190	124	20*3
DR091LP267	250	240	235	44	186	174	115	11*18	160	190	124	20*3
DR110LP221	270	260	245	50	192	175	115	10*18	176	200	106	20*3

表 7-35

## DC 电抗器:

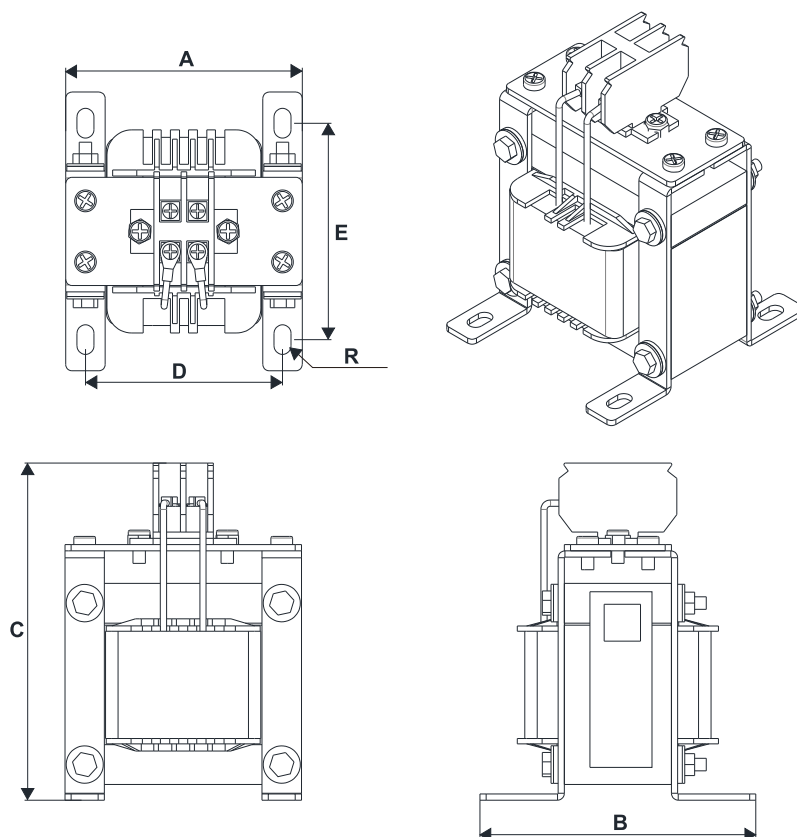


图 7-20

DC 电抗器 台达料号	额定电流 (Arms)	饱和电流 (Arms)	DC 电抗器 (mH)	A (mm)	B (mm)	C (mm)	D (mm)	E (mm)	R (mm)
DR005D0585	5	8.64	5.857	79	78	112	64±2	56±2	9.5*5.5
DR008D0366	8	12.78	3.660	79	78	112	64±2	56±2	9.5*5.5
DR011D0266	11	18	2.662	79	92	112	64±2	69.5±2	9.5*5.5
DR017D0172	17	28.8	1.722	79	112	112	64±2	89.5±2	9.5*5.5
DR025D0117	25	43.2	1.172	99	105	128	79±2	82.5±2	9.5*5.5
DR033DP851	33	55.8	0.851	117	110	156	95±2	87±2	10*6.5
DR049DP574	49	84.6	0.574	117	120	157	95±2	97±2	10*6.5
DR065DP432	65	111.6	0.432	117	140	157	95±2	116.5±2	10*6.5
DR003D1870	3	5.22	18.709	79	78	112	64±2	56±2	9.5*5.5
DR004D1403	4	6.84	14.031	79	92	112	64±2	69.5±2	9.5*5.5
DR006D0935	6	10.26	9.355	79	92	112	64±2	69.5±2	9.5*5.5
DR009D0623	9	14.58	6.236	79	112	112	64±2	89.5±2	9.5*5.5
DR010D0534	10.5	17.1	5.345	99	93	128	79±2	70±2	9.5*5.5
DR012D0467	12	19.8	4.677	99	105	128	79±2	82.5±2	9.5*5.5
DR018D0311	18	30.6	3.119	117	110	144	95±2	87±2	10*6.5
DR024D0233	24	41.4	2.338	117	120	144	95±2	97±2	10*6.5
DR032D0175	32	54	1.754	117	140	157	95±2	116.5±2	10*6.5
DR038D0147	38	64.8	1.477	136	135	172	111±2	112±2	10*6.5
DR045D0124	45	77.4	1.247	136	135	173	111±2	112±2	10*6.5

表 7-36

## 马达配线长度

### 1. 漏电流对马达的影响以及对策

若配线长度很长的话，在电线间的杂散电容会增加而导致漏电流的产生。它将启动过电流保护，增加漏电流或不保证电流显示的正确性。最坏的情况则是变频器会损坏。若一台变频器连接超过一台马达，配线长度应该是所有配线至马达的长度总和。

驱动460V机种的马达，若一个积热电驿被安装于变频器与马达间以保护马达过热，积热电驿可能故障，即使线长短于50公尺。于此情形下，应加一个输出电抗器（选购）或降低载波频率（使用参数00-17“载波频率”）。

### 2. 涌浪电压对马达的影响以及对策

当马达由变频器PWM驱动时，马达线圈比较容易因变频器功率晶体切换产生的涌浪电压 (dv/dt) 而有不良影响。若马达的电缆线特别长时 (尤其是460V机种的变频器)，涌浪电压 (dv/dt) 会造成马达绝缘劣化及损坏轴承。为了避免此现象发生，请依以下建议使用：

- 使用绝缘较高的马达
- 变频器与马达间的配线长度减至建议值
- 变频器加装输出电抗器（选购）

以下各表中马达屏蔽电缆线长，参照规范 IEC 60034-17，480V 以下机种适用于额定电压为 500 V<sub>AC</sub> 以下，峰对峰电压绝缘等级 1.35 kV (含) 以上的马达配置。参照规范 IEC 60034-25，575V 机种适用于额定电压为 600V<sub>AC</sub> 以下，峰对峰电压绝缘 1.79kV(含)以上的马达配置。

110V_单相 变频器型号	一般负载 额定电流 (Arms)	无安装输出 AC 电抗器		安装输出 AC 电抗器	
		屏蔽电缆线 (meter)	非屏蔽电缆线 (meter)	屏蔽电缆线 (meter)	非屏蔽电缆线 (meter)
VFD1A6MS11ANSAA VFD1A6MS11ENSAA	1.8	50	75	75	115
VFD2A5MS11ANSAA VFD2A5MS11ENSAA	2.7				
VFD4A8MS11ANSAA VFD4A8MS11ENSAA	5.5				

表 7-37

230V_单相 变频器型号	一般负载 额定电流 (Arms)	无安装输出 AC 电抗器		安装输出 AC 电抗器	
		屏蔽电缆线 (meter)	非屏蔽电缆线 (meter)	屏蔽电缆线 (meter)	非屏蔽电缆线 (meter)
VFD1A6MS21ANSAA VFD1A6MS21ENSAA VFD1A6MS21AFSAA	1.8	50	75	75	115
VFD2A8MS21ANSAA VFD2A8MS21ENSAA VFD2A8MS21AFSAA	3.2				
VFD4A8MS21ANSAA VFD4A8MS21ENSAA VFD4A8MS21AFSAA	5				
VFD7A5MS21ANSAA VFD7A5MS21ENSAA VFD7A5MS21AFSAA	8.5				

230V_单相 变频器型号	一般负载 额定电流 (Arms)	无安装输出 AC 电抗器		安装输出 AC 电抗器	
		屏蔽电缆线 (meter)	非屏蔽电缆线 (meter)	屏蔽电缆线 (meter)	非屏蔽电缆线 (meter)
VFD11AMS21ANSAA VFD11AMS21ENSAA VFD11AMS21AFSAA	12.5	50	75	75	115

表 7-38

230V_三相 变频器型号	一般负载 额定电流 (Arms)	无安装输出 AC 电抗器		安装输出 AC 电抗器	
		屏蔽电缆线 (meter)	非屏蔽电缆线 (meter)	屏蔽电缆线 (meter)	非屏蔽电缆线 (meter)
VFD1A6MS23ANSAA VFD1A6MS23ENSAA	1.8	50	75	75	115
VFD2A8MS23ANSAA VFD2A8MS23ENSAA	3.2				
VFD4A8MS23ANSAA VFD4A8MS23ENSAA	5				
VFD7A5MS23ANSAA VFD7A5MS23ENSAA	8				
VFD11AMS23ANSAA VFD11AMS23ENSAA	12.5				
VFD17AMS23ANSAA VFD17AMS23ENSAA	19.5				
VFD25AMS23ANSAA VFD25AMS23ENSAA	27				
VFD33AMS23ANSAA VFD33AMS23ENSAA	36	100	150	150	225
VFD49AMS23ANSAA VFD49AMS23ENSAA	51				
VFD65AMS23ANSAA VFD65AMS23ENSAA	69				

表 7-39

460V_三相 变频器型号	一般负载 额定电流 (Arms)	无安装输出 AC 电抗器		安装输出 AC 电抗器	
		屏蔽电缆线 (meter)	非屏蔽电缆线 (meter)	屏蔽电缆线 (meter)	非屏蔽电缆线 (meter)
VFD1A5MS43ANSAA VFD1A5MS43ENSAA VFD1A5MS43AFSAA	1.8	35	50	50	90
VFD2A7MS43ANSAA VFD2A7MS43ENSAA VFD2A7MS43AFSAA	3				
VFD4A2MS43AFSAA VFD4A2MS43ANSAA VFD4A2MS43ENSAA	4.6				

460V_三相 变频器型号	一般负载 额定电流 (Arms)	无安装输出 AC 电抗器		安装输出 AC 电抗器	
		屏蔽电缆线 (meter)	非屏蔽电缆线 (meter)	屏蔽电缆线 (meter)	非屏蔽电缆线 (meter)
VFD5A5MS43AFSAA VFD5A5MS43ANSAA VFD5A5MS43ENSAA	6.5	50	75	75	115
VFD7A3MS43ANSAA VFD7A3MS43ENSAA VFD7A3MS43AFSAA	8.9	75	150	150	225
VFD9A0MS43AFSAA VFD9A0MS43ANSAA VFD9A0MS43ENSAA	10.5	50	75	75	115
VFD13AMS43AFSAA VFD13AMS43ANSAA VFD13AMS43ENSAA	15.7				
VFD17AMS43AFSAA VFD17AMS43ANSAA VFD17AMS43ENSAA	20.5	100	150	150	225
VFD25AMS43AFSAA VFD25AMS43ANSAA VFD25AMS43ENSAA	28				
VFD32AMS43AFSAA VFD32AMS43ANSAA VFD32AMS43ENSAA	36				
VFD38AMS43AFSAA VFD38AMS43ANSAA VFD38AMS43ENSAA	41.5				
VFD45AMS43AFSAA VFD45AMS43ANSAA VFD45AMS43ENSAA	49				

表 7-40

575V_三相 变频器型号	额定电流 (ND) (Arms)	无安装输出 AC 电抗器* <sup>1</sup>		安装输出 AC 电抗器	
		屏蔽电缆线 (meter)	非屏蔽电缆线 (meter)	屏蔽电缆线 (meter)	非屏蔽电缆线 (meter)
VFD1A7MS53ANSAA	2.1	15	55	N/A	N/A
VFD3A0MS53ANSAA	3.6	50	80		
VFD4A2MS53ANSAA	5	65	120		
VFD6A6MS53ANSAA	8.5		295		
VFD9A9MS53ANSAA	11.5	145	320		
VFD12AMS53ANSAA	15				

表 7-41

\*<sup>1</sup> 无安装输出 AC 电抗器：575V 马达线长数据需应用在载波 4 kHz (参数 00-17=4) 条件，若高于 4 kHz 载波操作需视现场应用情况降低马达线长以避免因漏电流过大而跳保护。

## 7-5 零相电抗器

在输入或输出侧加装零相电抗器也是降低干扰的一种方式。以下，台达推出两种型式零相电抗器解决干扰问题。

### A. 有锁附机构壳机种

使用在动力输入 / 输出在线的零相电抗器，可承受的负载电流大，因此同时也可以应用在较高的频段内。另也可透过增加匝数的方式來获得高阻抗能力。

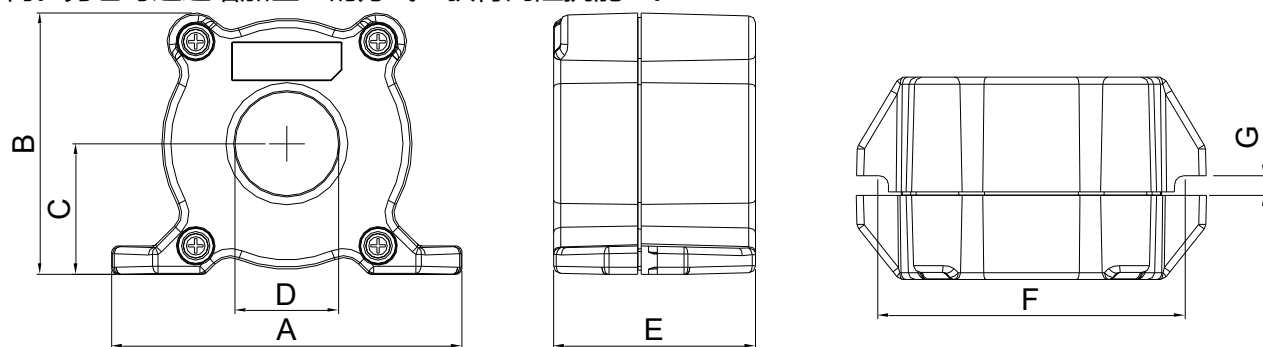


图 7-21

单位: mm

型号	A	B	C	D	E	F	G(∅)	用途
RF008X00A	99	73	36.5	29	56.5	86	5.5	马达线

表 7-42

### B. 锁附机构壳

采用 VAC<sup>®</sup>公司研制生产的超威晶材料铁芯具有以下的高性能特性：很高的初始磁导率、很高的饱和磁感应强度、低的铁损及优秀的温度特性。若不需锁附功能，建议选配此型。

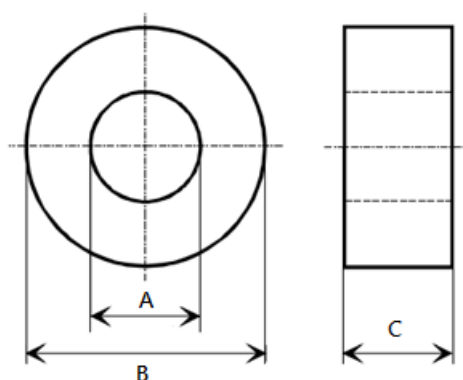


图 7-22

单位: mm

型号	A	B	C
T60006L2040W453	22.5	43.1	18.5
T60006L2050W565	36.3	53.5	23.4

表 7-43



## 7-5-1 安装方式

安装时请至少穿过一个以上的零相电抗器，选用适合的缆线种类，耐压、耐流、绝缘等级及线径粗细，亦即缆线必须适合穿过零相电抗器，配线时请勿穿过地线，只须穿过马达线及电源线。若使用较长马达输出线时，安装零相电抗器可有效降低输出端干扰，另外，由于长线易导致漏电流过大，可能会引发零相电抗器温度增加的情形，使用上须特别注意。安装时，零相电抗器尽量靠近变频器输出侧。下图 7-23 为单匝零相电抗器安装示意图，如线径足以绕多匝，也可像图 7-24 安装多匝零相电抗器，绕多匝抑制噪声的效果越佳。

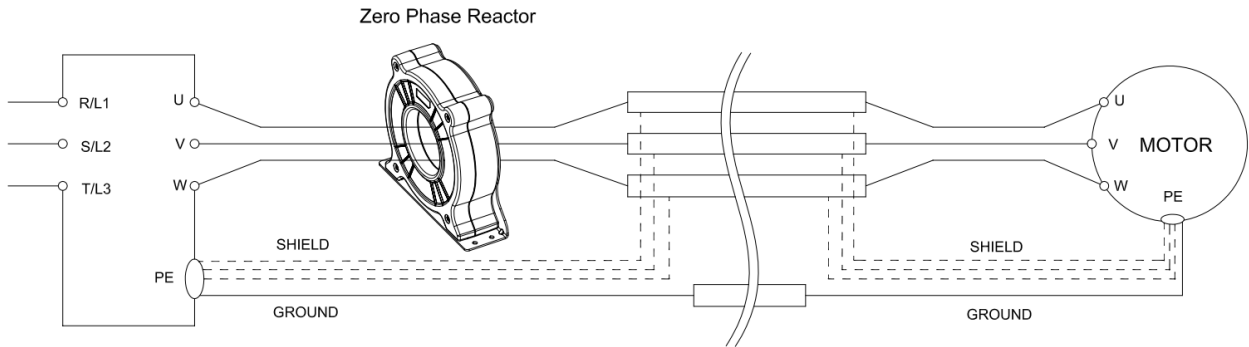


图 7-23

零相电抗器单匝安装示意图

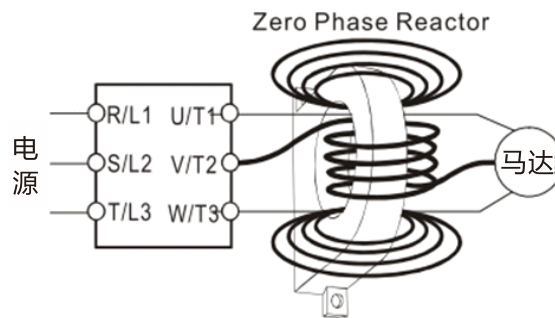


图 7-24

零相电抗器多匝安装示意图

## 7-5-2 安装注意事项

将零相电抗器安装在变频器的输出端子（U、V、W），在安装零相电抗器后，它能够降低变频器的配线所发出的电磁辐射及承载应力；一部变频器所需要零相电抗器的数量取决于配线的长度和变频器的电压。零相电抗器的正常操作温度必须低于 85°C (176°F)，但是当零相电抗器的运行达到饱和时，其温度就会升高，超过 85°C (176°F)。此时，请增加零相电抗器的数量，以避免零相电抗器达到饱和。造成零相电抗器达到饱和的原因有几个，例如：变频器的配线过长，变频器驱动多组负载，配线为平行配线，变频器使用具有高电容的配线等等。因此，如果在变频器运转期间，零相电抗器的温度超过 85°C (176°F) 就必须增加零相电抗器的数量。

零相电抗器建议使用马达线径最大线径请参考下表：

零相电抗器型号	可用的最大线径 / 接头宽	可用之最大 AWG (1C*3)		可用之最大 AWG (4C*1)	
		75°C	90°C	75°C	75°C
RF008X00A	13MM	3AWG	1AWG	3AWG	1AWG
T60006L2040W453	11MM	9AWG	4AWG	6AWG	6AWG
T60006L2050W565	16MM	1AWG	2/0AWG	1AWG	1/0AWG

表 7-44

## 7-5-3 讯号线专用零相电抗器

为解决讯号线间与电气设备间的干扰，可安装讯号线专用之零相电抗器，型号尺寸如下表所示。加装在干扰源的讯号线，以抑制讯号线间干扰与噪声传递的问题。

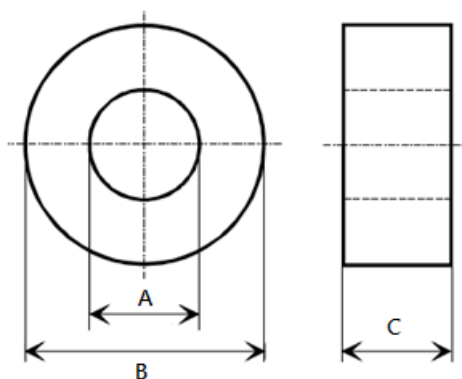


图 7-25

单位: mm

型号	A	B	C
T60004L2016W620	10.7	17.8	8.0
T60004L2025W622	17.5	27.3	12.3

表 7-45

## 7-6 EMC 滤波器

EMC 滤波器可以用来增强环境及机器的 EMC 能力并符合 EMC 法规的要求，减少 EMC 问题的发生。选购非内建 EMC 滤波器机种时，建议选配 EMC 滤波器如下，部分机种为符合 EMC 法规，需再另外搭配零相电抗器。EMC 滤波器与零相电抗器之建议型号、设置方式以及马达线长限制请参考下方表格与图标说明：

框号	MS300 机种	输入电流 (A)	滤波器型号	零相电抗器型号		传导放射性 (CE)			辐射放射性 (RE)			
						C1-马达线长-30m		C2-马达线长-100m		C1-马达线长-30m		
				DELTA	VAC <sup>®</sup>	*1	*2	*3	N/A	*1	*2	*3
A	VFD1A6MS11ANSAA	6.8	EMF11AM21A	RF008X00A	T60006L2040W453				NA			
A	VFD1A6MS21ANSAA	3.8	EMF11AM21A	RF008X00A	T60006L2040W453		✓	✓	NA		✓	✓
A	VFD2A8MS21ANSAA	6.7	EMF11AM21A	RF008X00A	T60006L2040W453		✓	✓	NA		✓	✓
A	VFD1A6MS23ANSAA	2.2	EMF10AM23A	RF008X00A	T60006L2040W453		✓	✓	NA		✓	✓
A	VFD2A8MS23ANSAA	3.8	EMF10AM23A	RF008X00A	T60006L2040W453		✓	✓	NA		✓	✓
A	VFD4A8MS23ANSAA	6	EMF10AM23A	RF008X00A	T60006L2040W453		✓	✓	NA		✓	✓
A	VFD1A5MS43ANSAA	2.5	EMF6A0M43A	RF008X00A	T60006L2040W453			✓	NA			✓
A	VFD2A7MS43ANSAA	4.2	EMF6A0M43A	RF008X00A	T60006L2040W453			✓	NA			✓
A	VFD1A7MS53ANSAA	2.4	EMF6A0M63B	RF008X00A	T60006L2040W453				NA*			
A	VFD2A5MS11ANSAA	10.1	EMF11AM21A	RF008X00A	T60006L2040W453				NA			
B	VFD4A8MS21ANSAA	10.5	EMF11AM21A	RF008X00A	T60006L2040W453		✓	✓	NA		✓	✓
B	VFD7A5MS23ANSAA	9.6	EMF10AM23A	RF008X00A	T60006L2040W453		✓	✓	NA		✓	✓
B	VFD3A0MS53ANSAA	4.2	EMF6A0M63B	RF008X00A	T60006L2040W453				NA*			
B	VFD4A2MS43ANSAA	6.4	EMF6A0M43A	RF008X00A	T60006L2040W453			✓	NA			✓
C	VFD4A8MS11ANSAA	20.6	EMF27AM21B	RF008X00A	T60006L2040W453				NA			
C	VFD7A5MS21ANSAA	17.9	EMF27AM21B	RF008X00A	T60006L2040W453			✓	NA			✓
C	VFD11AMS21ANSAA	26.3	EMF27AM21B	RF008X00A	T60006L2040W453			✓	NA			✓
C	VFD11AMS23ANSAA	15	EMF24AM23B	RF008X00A	T60006L2040W453		✓	✓	NA		✓	✓
C	VFD17AMS23ANSAA	23.4	EMF24AM23B	RF008X00A	T60006L2040W453		✓	✓	NA		✓	✓
C	VFD5A5MS43ANSAA	7.2	EMF12AM43B	RF008X00A	T60006L2040W453				NA			
C	VFD7A3MS43ANSAA	8.9	EMF12AM43B	RF008X00A	T60006L2040W453		✓	✓	NA		✓	✓
C	VFD4A2MS53ANSAA	5.8	EMF16AM63B	RF008X00A	T60006L2040W453				NA*			
C	VFD6A6MS53ANSAA	9.3	EMF16AM63B	RF008X00A	T60006L2040W453				NA			
C	VFD9A0MS43ANSAA	11.6	EMF12AM43B	RF008X00A	T60006L2040W453		✓	✓	NA		✓	✓
D	VFD25AMS23ANSAA	32.4	EMF33AM23B	RF008X00A	T60006L2050W565	✓	✓		NA	✓	✓	
D	VFD13AMS43ANSAA	17.3	EMF23AM43B	RF008X00A	T60006L2050W565	✓	✓	✓	NA	✓	✓	✓
D	VFD9A9MS53ANSAA	13.4	EMF16AM63B	RF008X00A	T60006L2040W453				NA			
D	VFD12AMS53ANSAA	17.5	EMF16AM63B	RF008X00A	T60006L2040W453				NA			
D	VFD17AMS43ANSAA	22.6	EMF23AM43B	RF008X00A	T60006L2050W565	✓	✓	✓	NA	✓	✓	✓
E	VFD33AMS23ANSAA	43.2	B84143D0075R127	RF008X00A	T60006L2050W565		✓	✓	NA		✓	✓
E	VFD49AMS23ANSAA	61.2	B84143D0075R127	RF008X00A	T60006L2050W565		✓	✓	NA		✓	✓
E	VFD25AMS43ANSAA	30.8	B84143D0050R127	RF008X00A	T60006L2050W565				NA			
E	VFD32AMS43ANSAA	39.6	B84143D0050R127	RF008X00A	T60006L2050W565		✓	✓	NA		✓	✓
F	VFD65AMS23ANSAA	82.8	B84143D0090R127	RF008X00A	T60006L2050W565		✓	✓	NA		✓	✓
F	VFD38AMS43ANSAA	45.7	B84143D0075R127	RF008X00A	T60006L2050W565		✓	✓	NA		✓	✓
F	VFD45AMS43ANSAA	53.9	B84143D0075R127	RF008X00A	T60006L2050W565		✓	✓	NA		✓	✓

表 7-46

注 1: 不须加零相电抗器可通过 C2 传导测试。

除 VFD1A7MS53ANSAA、VFD3A0MS53ANSAA 及 VFD4A2MS53ANSAA 的 C2 传导输出马达线长为 75m，其他机种规格皆为 100m。

零相电抗器安装位置对应图:

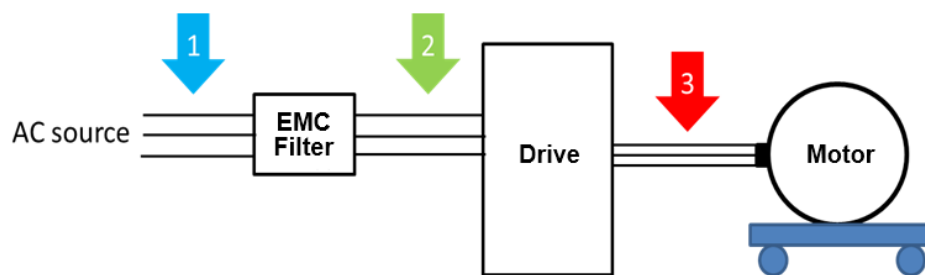


图 7-26

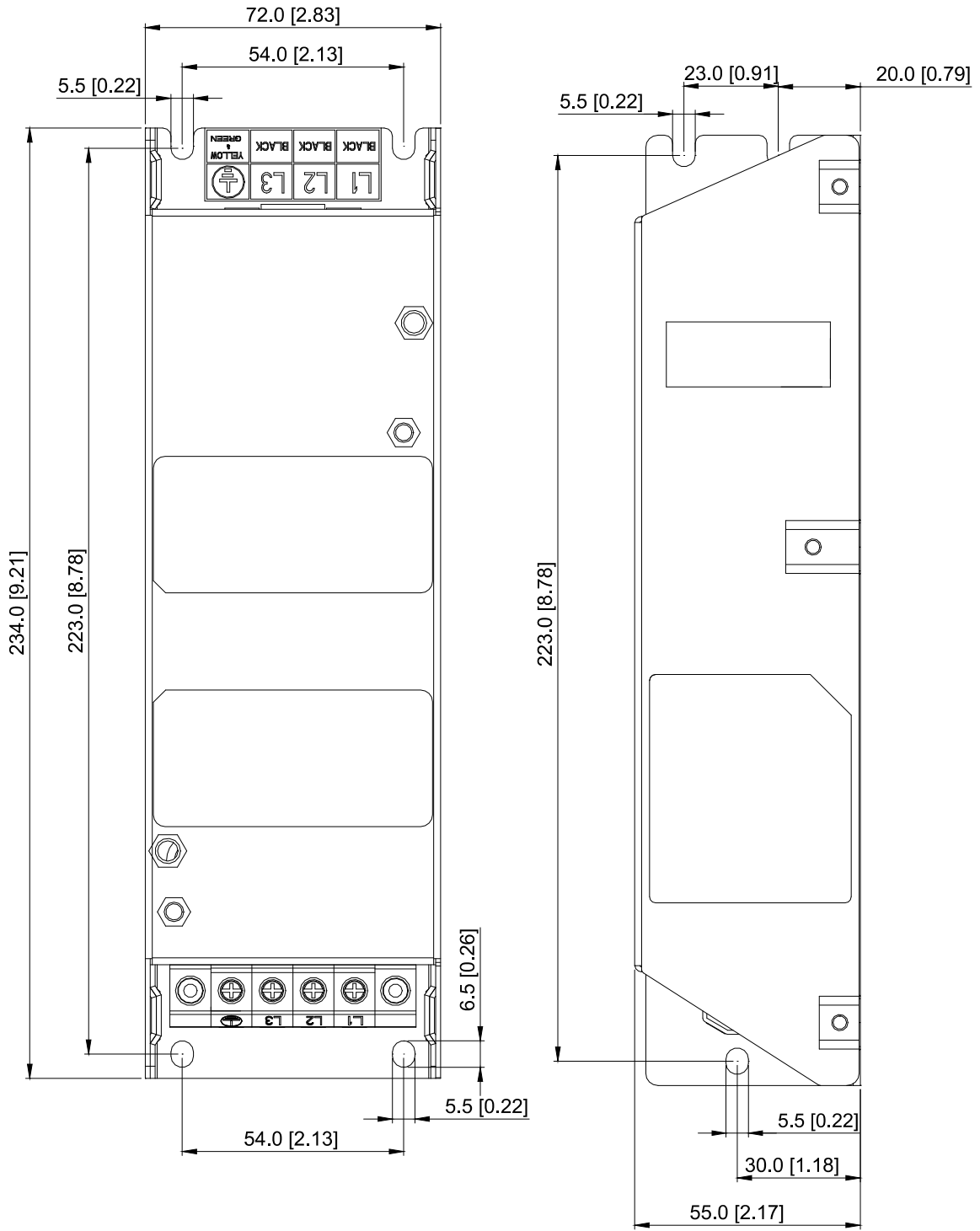
- \*1 安装于电源与 EMC 滤波器之间电缆在线
- \*2 安装于 EMC 滤波器与变频器之间电缆在线
- \*3 安装于变频器与马达之间电缆在线

滤波器尺寸

EMF11AM21A; EMF10AM23A; EMF6A0M43A

螺丝规格	扭力建议值
M5 * 2	16~20 kg-cm / (13.9~17.3 lb-in.) / (1.56~1.96 Nm)
M4 * 2	14~16 kg-cm / (12.2~13.8 lb-in.) / (1.38~1.56 Nm)

表 7-47



单位: mm (inch)

图 7-27





下表为内建 EMC 滤波器变频器型号与其对应的屏蔽电缆线长限制，使用者可依照所需求的噪声发射与电磁干扰等级，选择对应的屏蔽电缆线长配置。

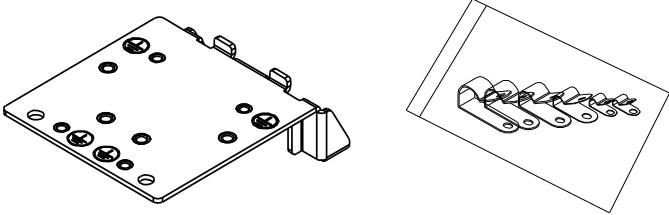
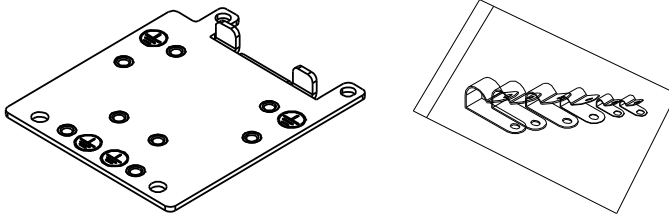
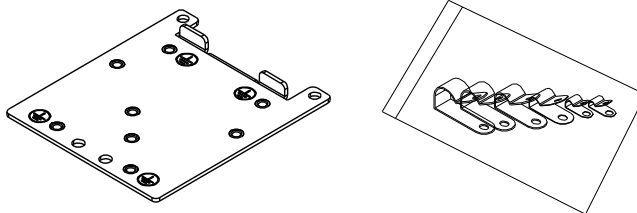
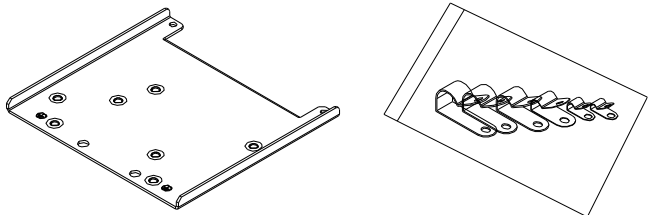
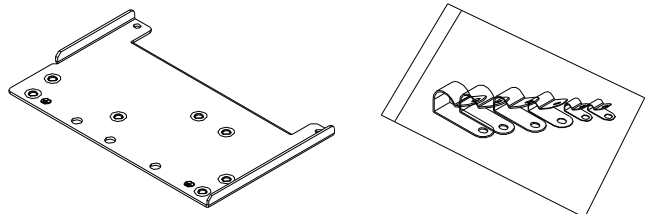
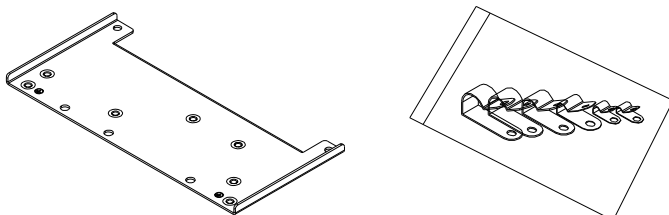
内建 EMC 滤波器之变频器		额定电流 (HD)	符合 EMC 标准 (IEC 61800-3) Class C3		符合 EMC 标准 (IEC 61800-3) Class C2	
框号	变频器型号		屏蔽电缆线长	载波	屏蔽电缆线长	载波
B	VFD1A5MS43AFSAA	1.5	30 m	4 kHz	20 m	4 kHz
	VFD2A7MS43AFSAA	2.7				
	VFD4A2MS43AFSAA	4.2				
	VFD1A6MS21AFSAA	1.6				
	VFD2A8MS21AFSAA	2.8				
	VFD4A8MS21AFSAA	4.8				
C	VFD5A7MS43AFSAA	5.7				
	VFD7A5MS21AFSAA	7.5				
	VFD7A3MS43AFSAA	8.9				
	VFD9A0MS43AFSAA	9				
	VFD11AMS21AFSAA	11				
D	VFD13AMS43AFSAA	13				
	VFD17AMS43AFSAA	17				
E	VFD25AMS43AFSAA	25				
	VFD32AMS43AFSAA	32				
F	VFD38AMS43AFSAA	38				
	VFD45AMS43AFSAA	45				

表 7-49



## 7-7 EMC 铁板

EMC 铁板 (屏蔽线使用)

框号	EMC 铁板型号	参考图
A	MKM-EPA	 <p style="text-align: center;">图 7-31</p>
B	MKM-EPB	 <p style="text-align: center;">图 7-32</p>
C	MKM-EPC	 <p style="text-align: center;">图 7-33</p>
D	MKM-EPD	 <p style="text-align: center;">图 7-34</p>
E	MKM-EPE	 <p style="text-align: center;">图 7-35</p>
F	MKM-EPF	 <p style="text-align: center;">图 7-36</p>

## 安装方式

(以框号 A 机种为范例)

1. 如右图所示, 将铁板固定在变频器上。

扭力值:

框号	螺丝规格	扭力建议值
A	M3.5	6~8 kg-cm / (5.2~6.9 lb-in.) / (0.59~0.78 Nm)
B	M4	6~8 kg-cm / (5.2~6.9 lb-in.) / (0.59~0.78 Nm)
C	M4	6~8 kg-cm / (5.2~6.9 lb-in.) / (0.59~0.78 Nm)
D	M3	4~6 kg-cm / (3.5~5.2 lb-in.) / (0.39~0.59 Nm)
E	M3	4~6 kg-cm / (3.5~5.2 lb-in.) / (0.39~0.59 Nm)
F	M4	6~8 kg-cm / (5.2~6.9 lb-in.) / (0.59~0.78 Nm)

表 7-50

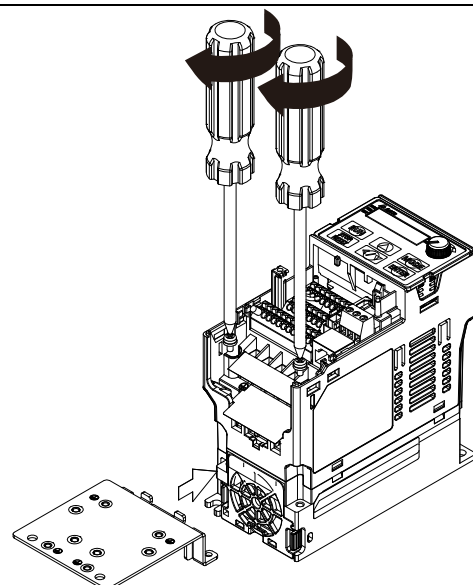


图 7-37

2. 依使用线径选用适合之 R 型夹后, 固定 R 型夹于铁板上。

螺丝规格	扭力建议值
M4	6~8 kg-cm / (5.2~6.9 lb-in.) / (0.59~0.78 Nm)

表 7-51

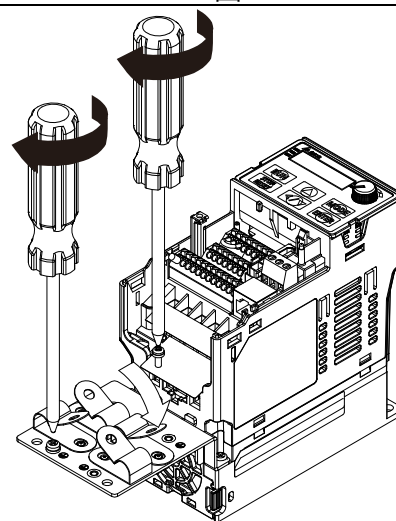


图 7-38

### EMC 接地铁板 外观尺寸

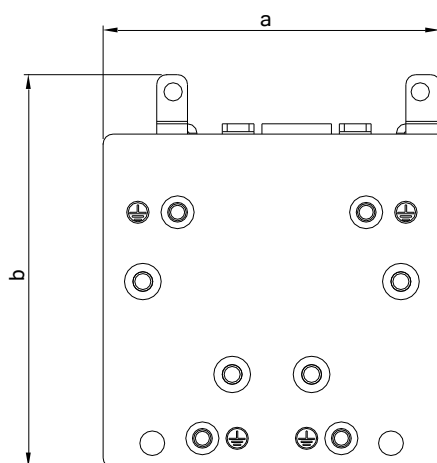
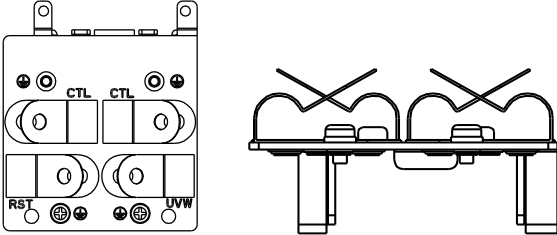
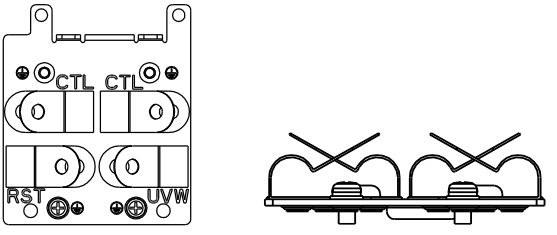
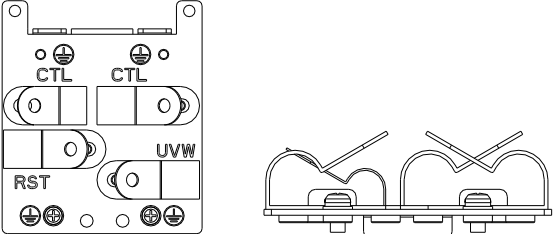
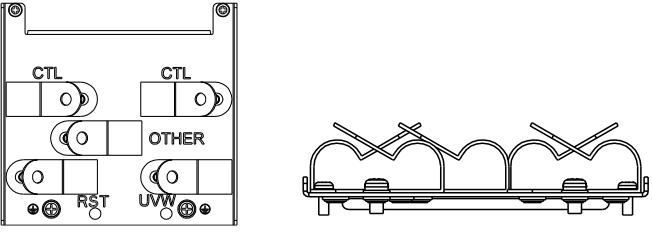
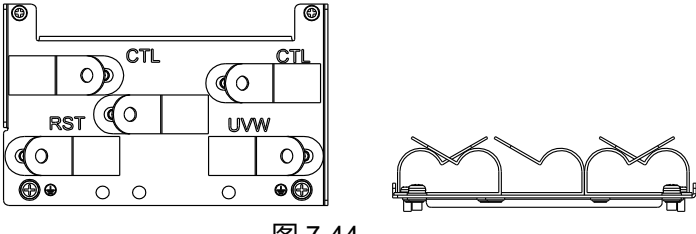
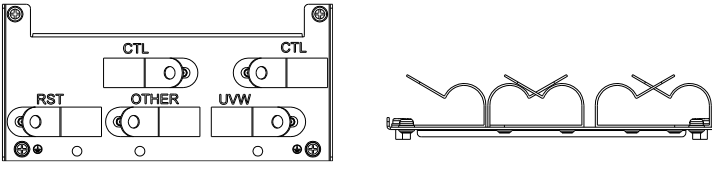


图 7-39

机种	铁板尺寸 单位: mm (inch)	
	a	b
MKM-EPA	69.3 (2.73)	80.0 (3.15)
MKM-EPB	67.7 (2.67)	79.7 (3.14)
MKM-EPC	78.0 (3.07)	91.0 (3.58)
MKM-EPD	103.4 (4.07)	97.0 (3.82)
MKM-EPE	124.3 (4.89)	77.4 (3.05)
MKM-EPF	168.0 (6.61)	80.0 (3.15)

表 7-52

建议配线方式

框号	EMC 接地铁板型号	参考图
A	MKM-EPA	 <p style="text-align: center;">图 7-40</p>
B	MKM-EPB	 <p style="text-align: center;">图 7-41</p>
C	MKM-EPC	 <p style="text-align: center;">图 7-42</p>
D	MKM-EPD	 <p style="text-align: center;">图 7-43</p>
E	MKM-EPE	 <p style="text-align: center;">图 7-44</p>
F	MKM-EPF	 <p style="text-align: center;">图 7-45</p>

## 7-8 电容滤波器

电容滤波器 (CXY 101-43A) 为简易的滤波器配件，安装此配件可以提供简易的滤波与降低噪声干扰，适用于 460V 以下机种。

安装方式：

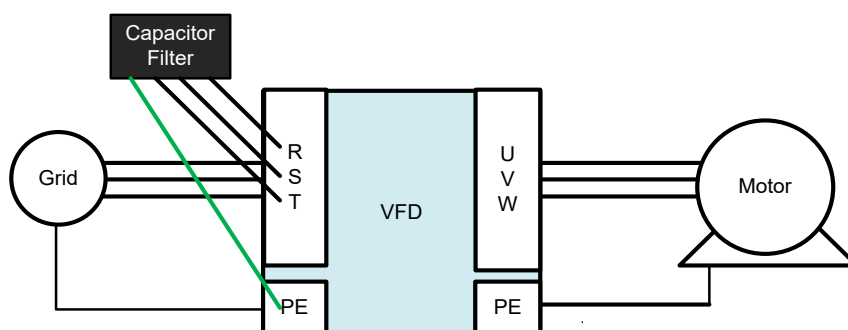


图 7-46

电容与变频器接线安装示意图：

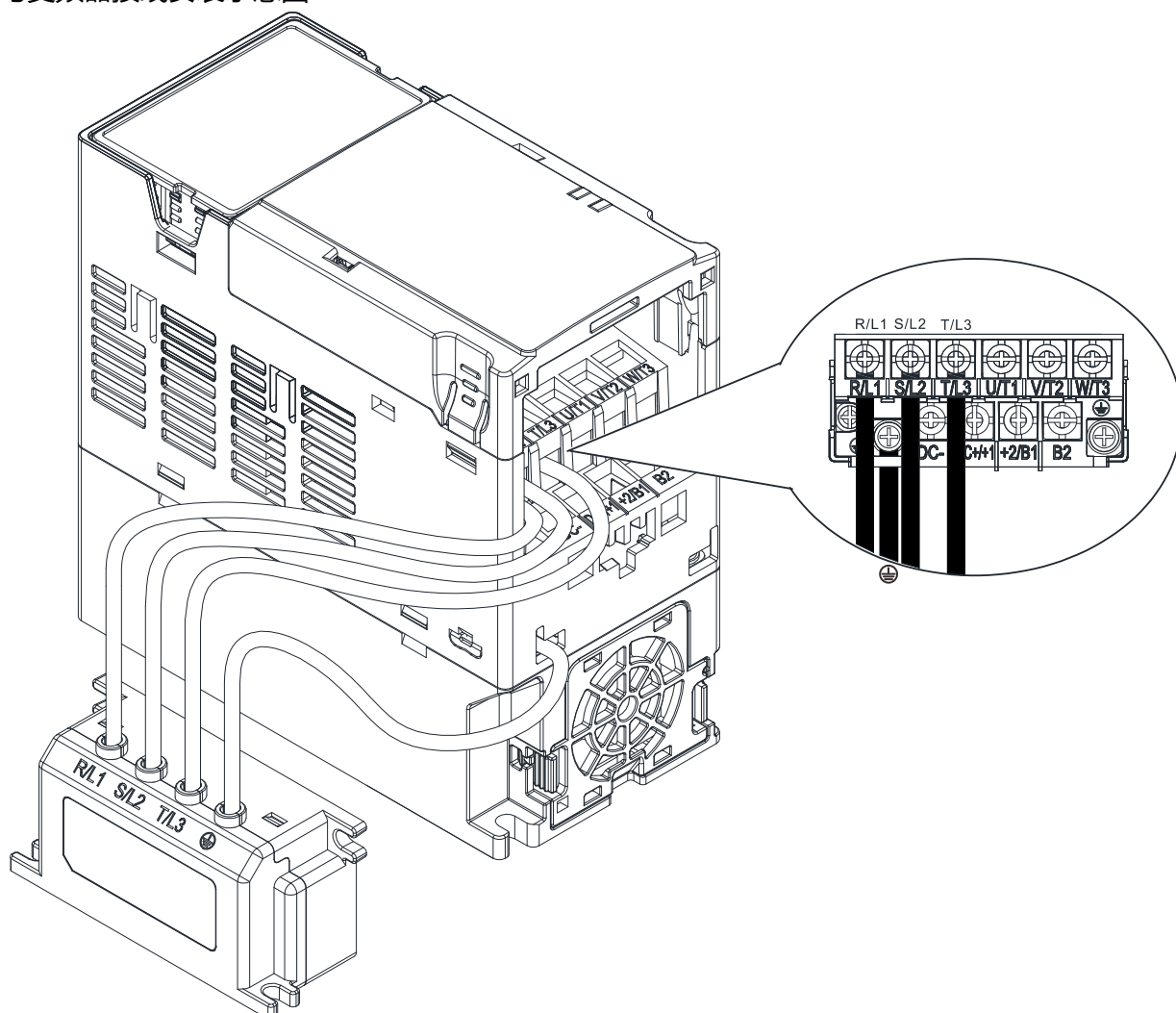


图 7-47

型号规格：

型号	适用电压范围	使用温度范围	电容容量 / 电容容量 / Capacitance	
CXY101-43A	110~480 V <sub>AC</sub>	-40 ~ +85 °C	Cx: 1uF ± 20%	Cy: 1uF ± 20%

**注记：** CXY101-43A 不适用于 575V 机种。

表 7-53

尺寸规格:

CXY101-43A

单位: mm (inch)

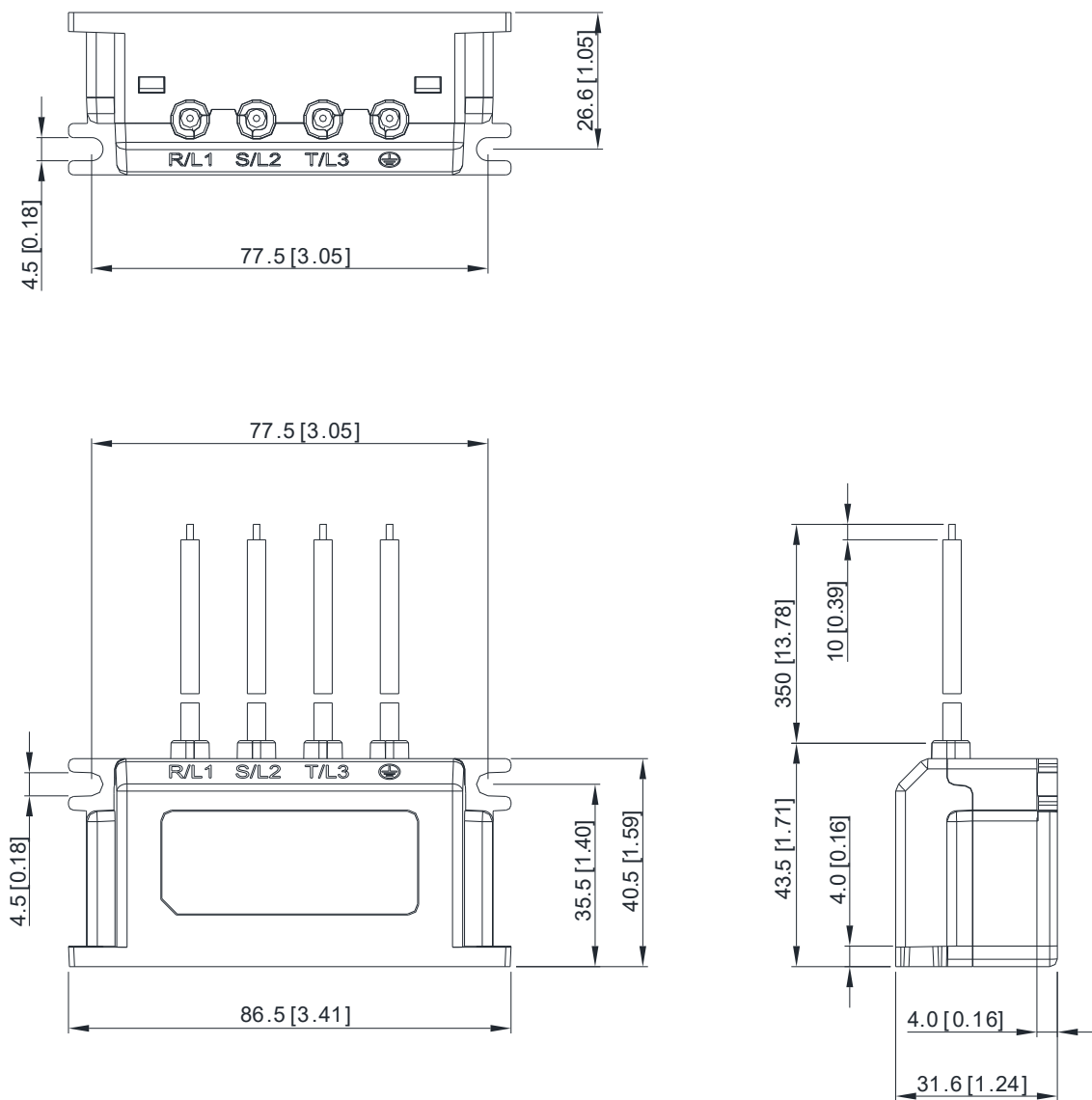


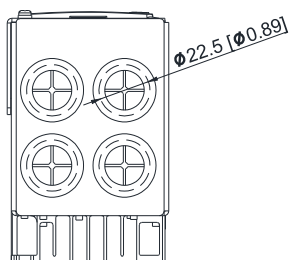
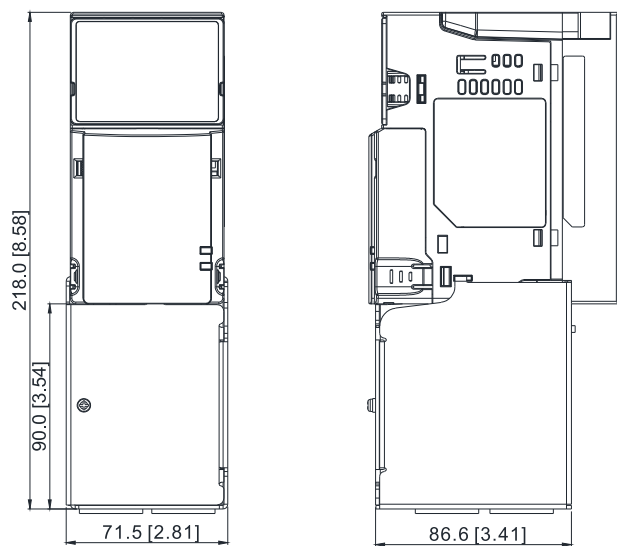
图 7-48

## 7-9 NEMA 1 / UL 第 1 型套件安装

### 管线盒安装

框号 A (A1、A2)

管线盒型号: MKM-CBA0

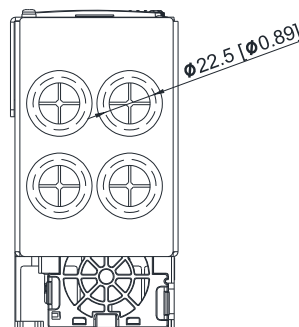
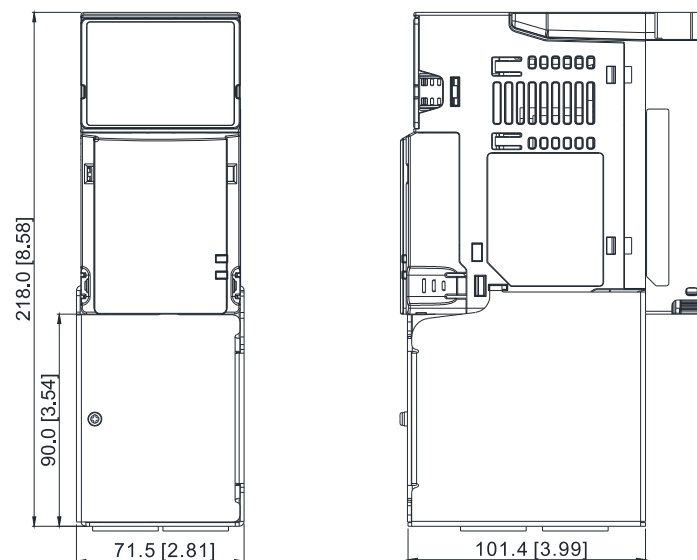


单位: mm (inch)

图 7-49

框号 A (A3~A5)

管线盒型号: MKM-CBA

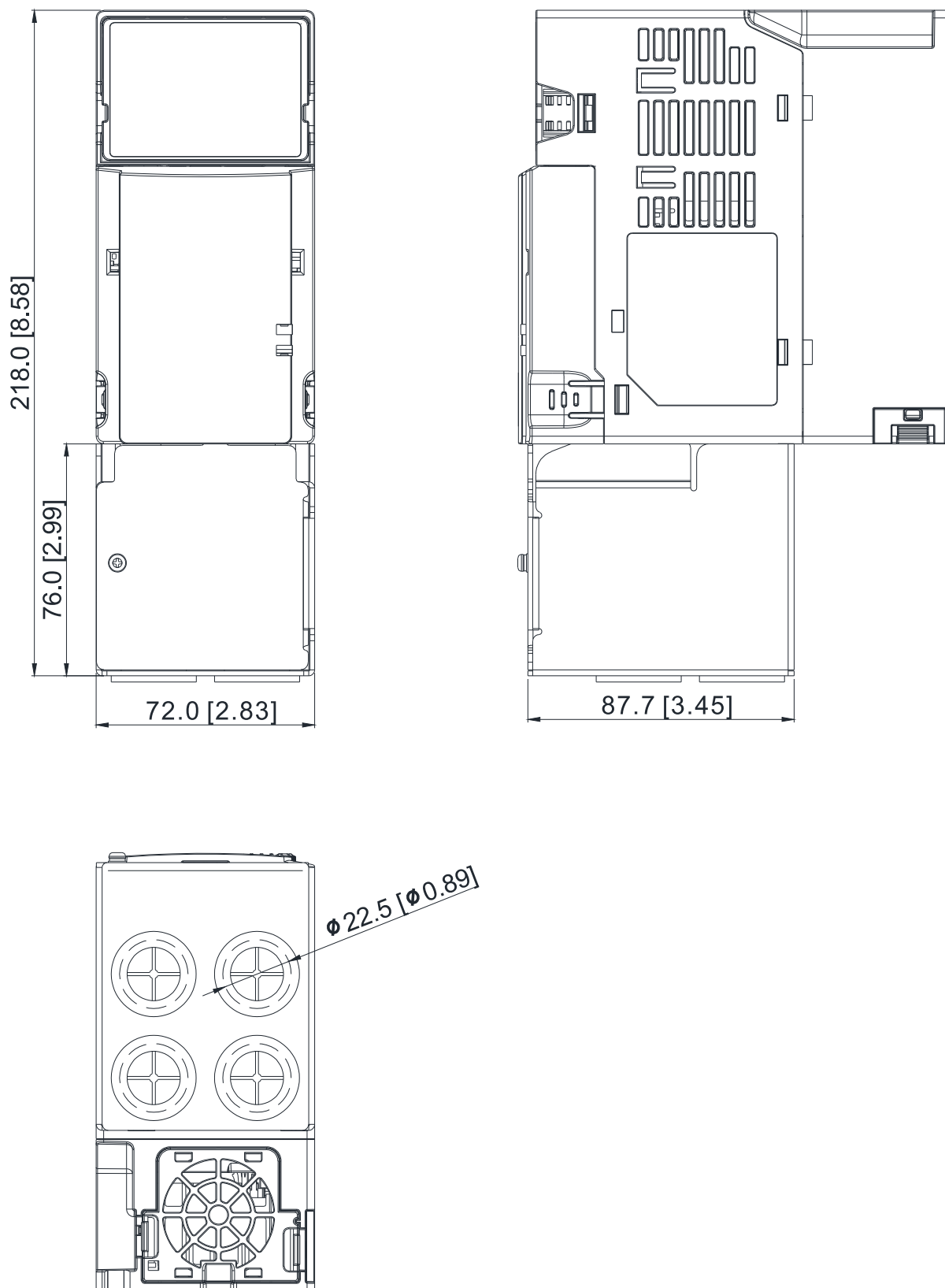


单位: mm (inch)

图 7-50

框号 B

管线盒型号: MKM-CBB

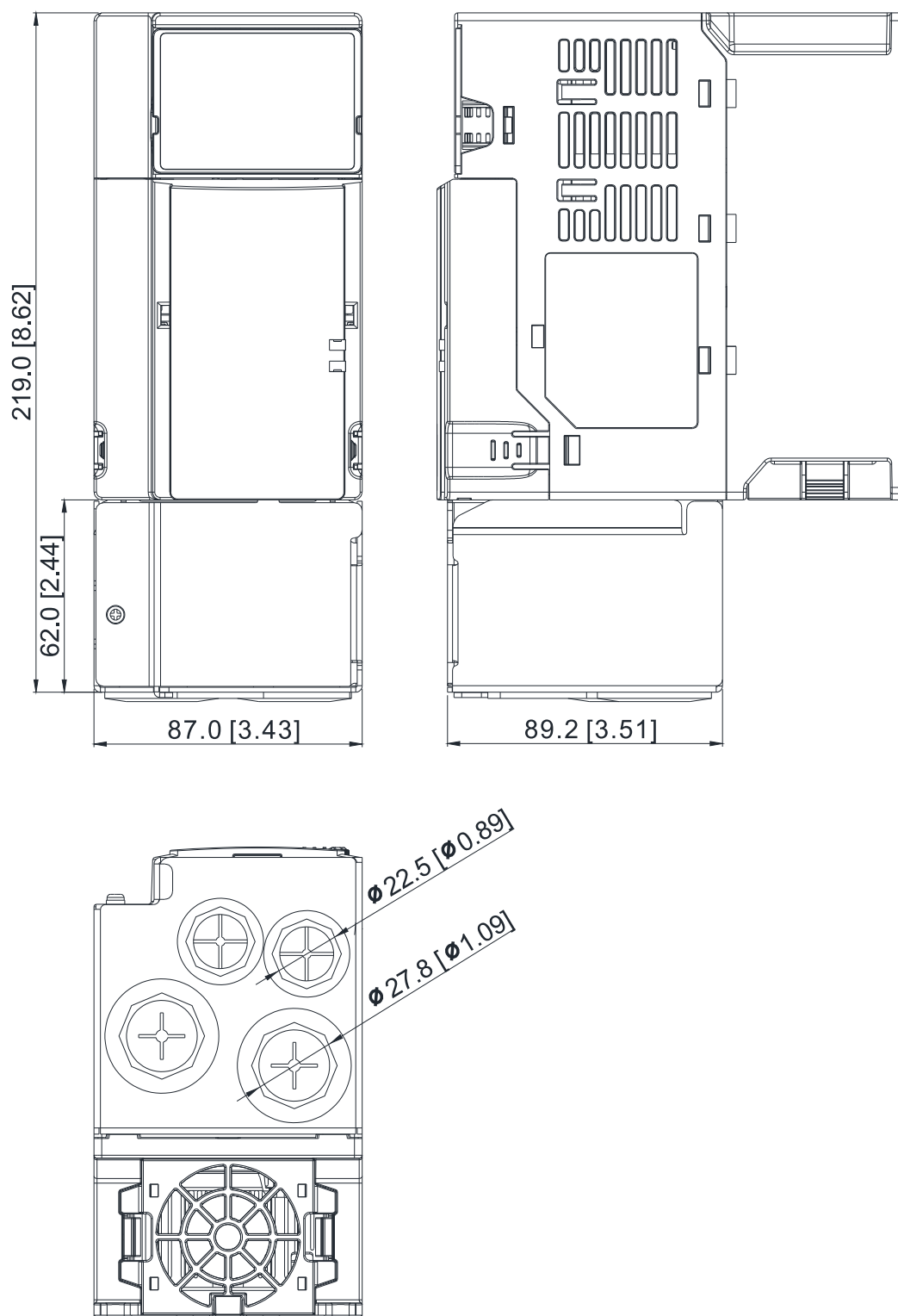


单位: mm (inch)

图 7-51

框号 C

管线盒型号: MKM-CBC



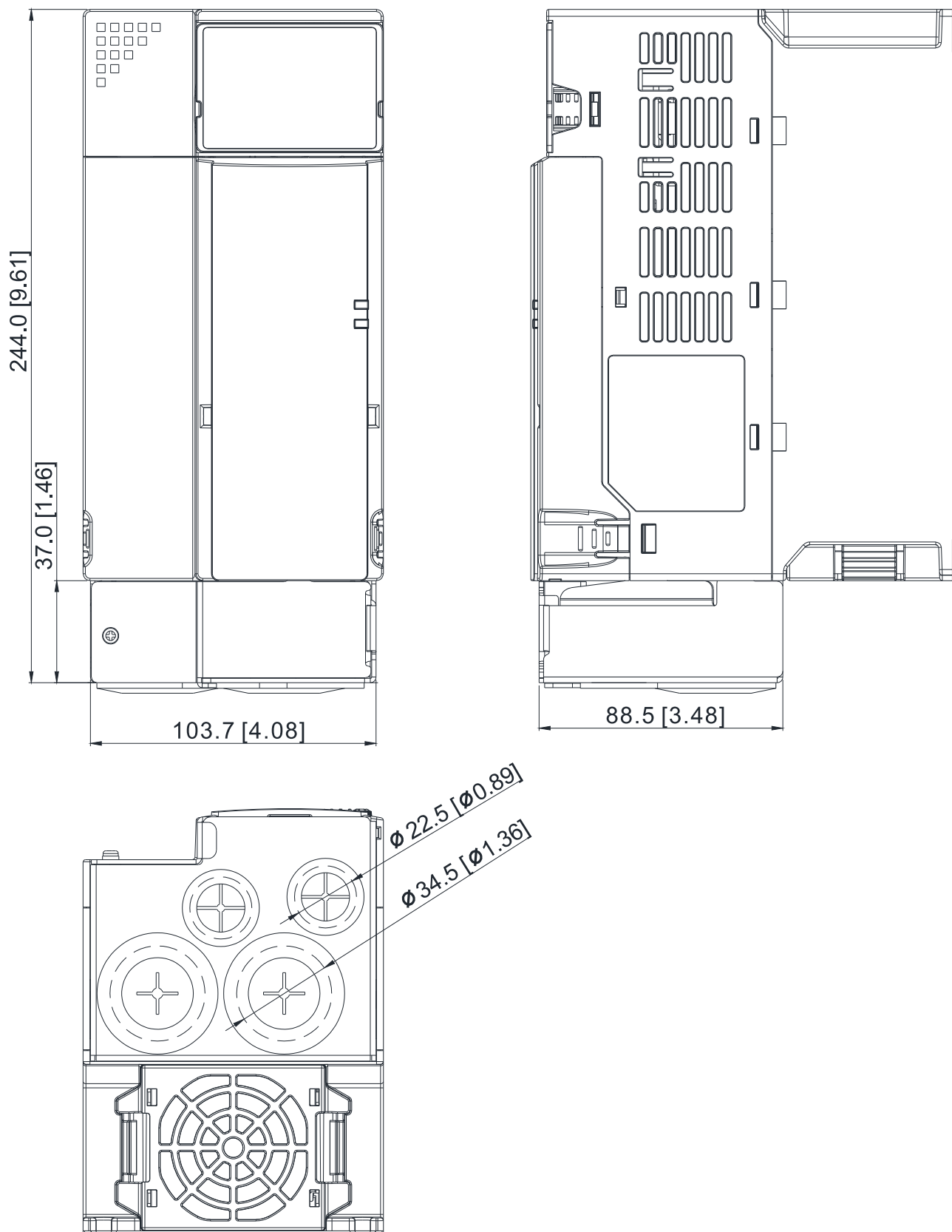
单位: mm (inch)

图 7-52



框号 D

管线盒型号: MKM-CBD

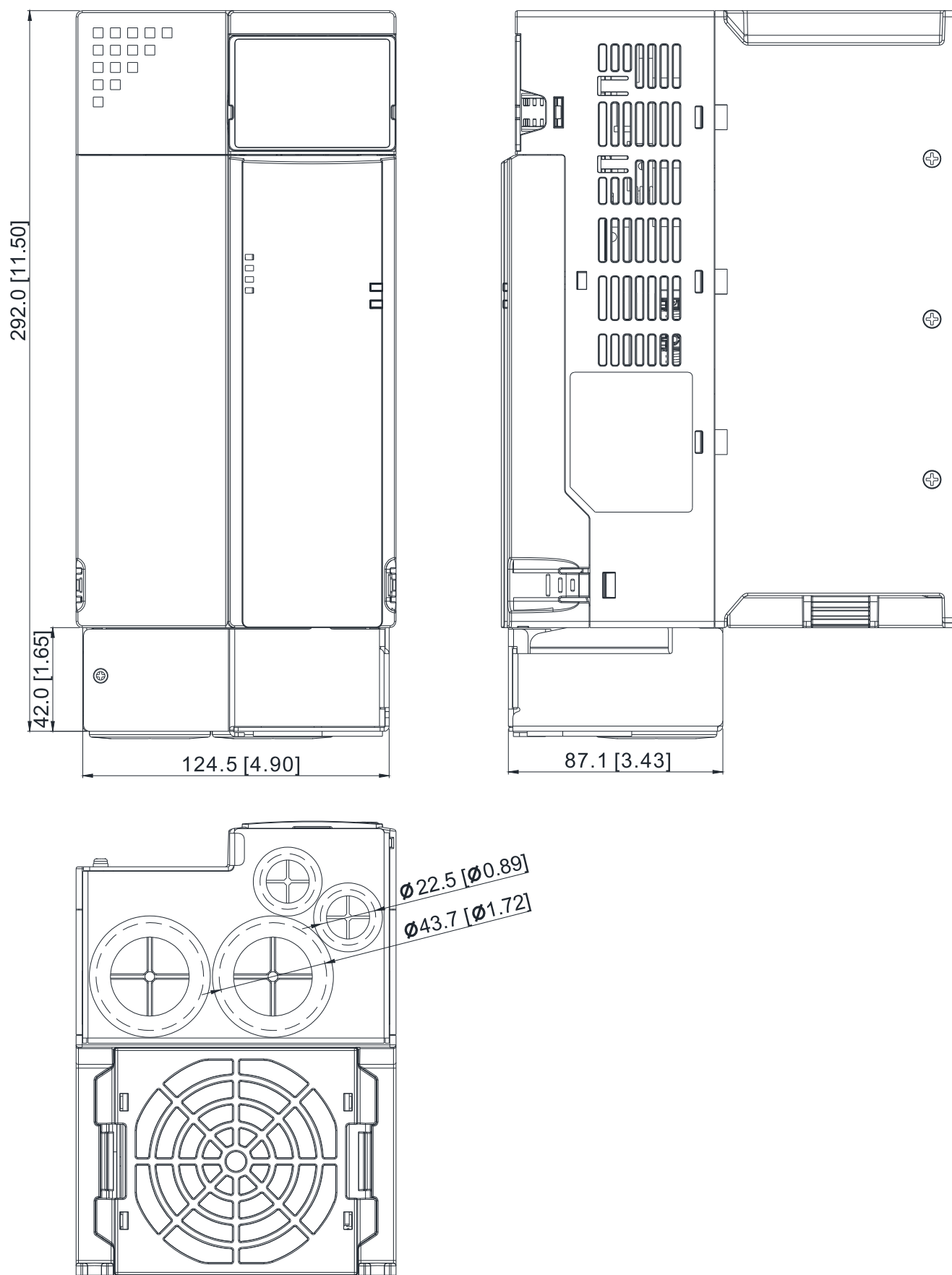


单位: mm (inch)

图 7-53

框号 E

管线盒型号: MKM-CBE

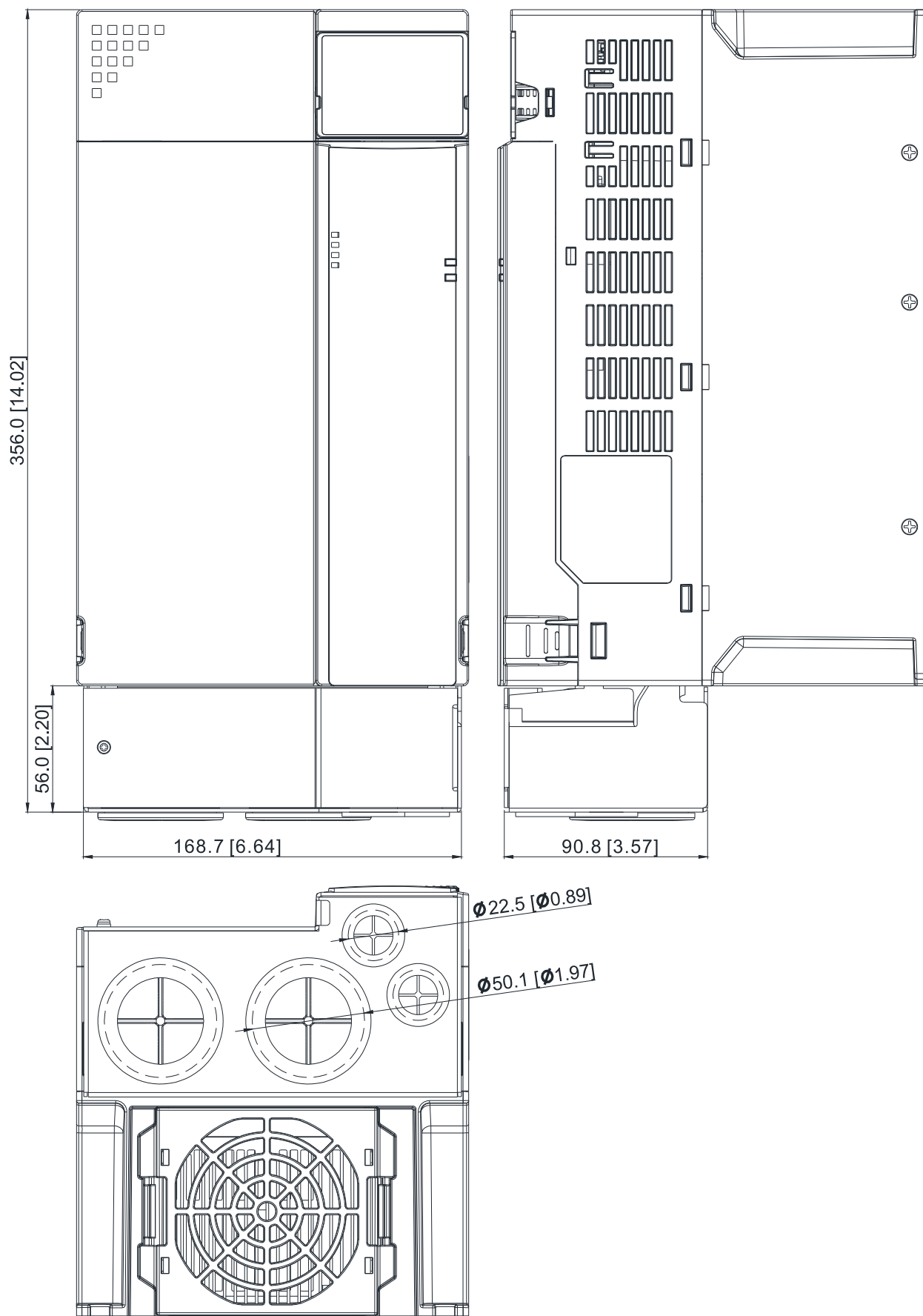


单位: mm (inch)

图 7-54

框号 F

管线盒型号: MKM-CBF



单位: mm (inch)

图 7-55

## 安装方式

螺丝与扭力建议值: M3: 4~6 kg-cm / (3.5~5.2 lb-in.) / (0.39~0.59 Nm)

M3.5: 4~6 kg-cm / (3.5~5.2 lb-in.) / (0.39~0.59 Nm)

M4: 6~8 kg-cm / (5.2~6.9 lb-in.) / (0.59~0.78 Nm)

框号 A

1) 对应卡勾安装管线盒

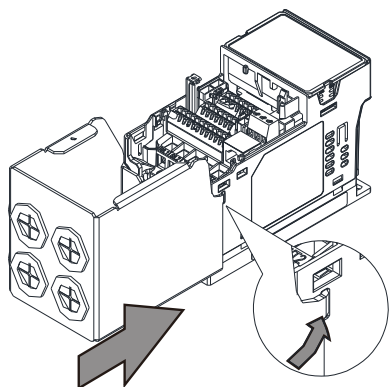


图 7-56

2) 锁付连接变频器机体之螺丝

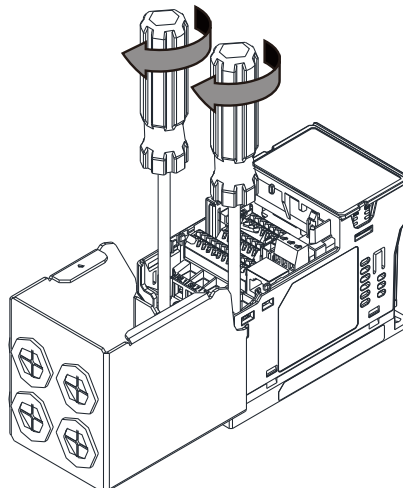


图 7-57

3) 安装变频器机体上盖

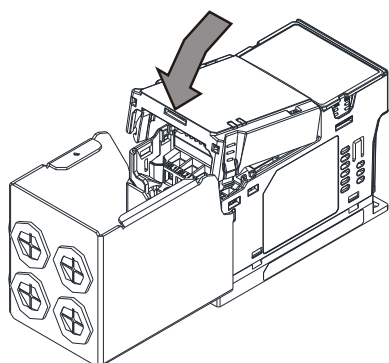


图 7-58

4) 安装管线盒上盖, 并锁付螺丝

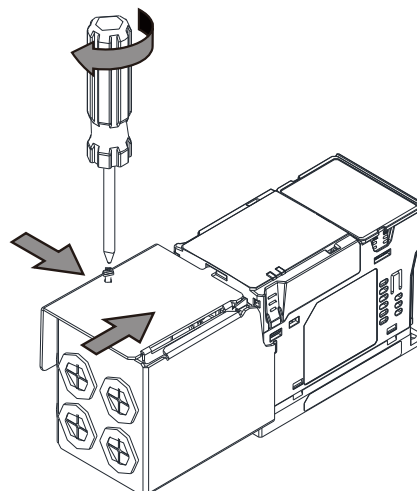


图 7-59

5) 贴上防尘贴片

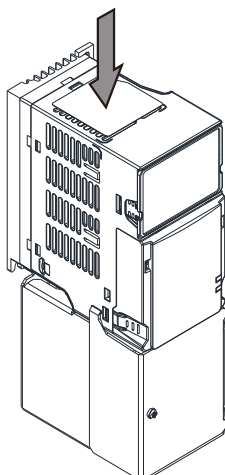


图 7-60

框号 B~F

1) 对应卡勾安装管线盒

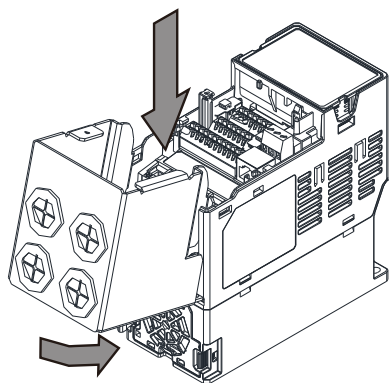


图 7-61

2) 锁付连接变频器机体之螺丝

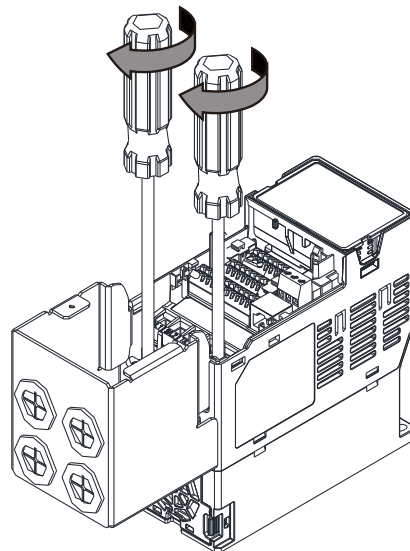


图 7-62

3) 安装变频器机体上盖

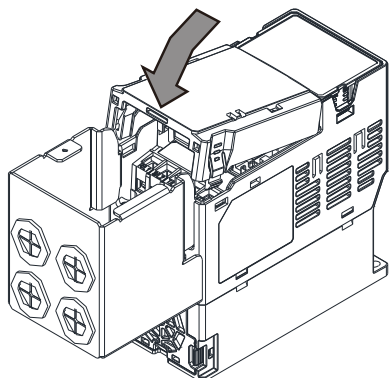


图 7-63

4) 安装管线盒上盖, 并锁付螺丝

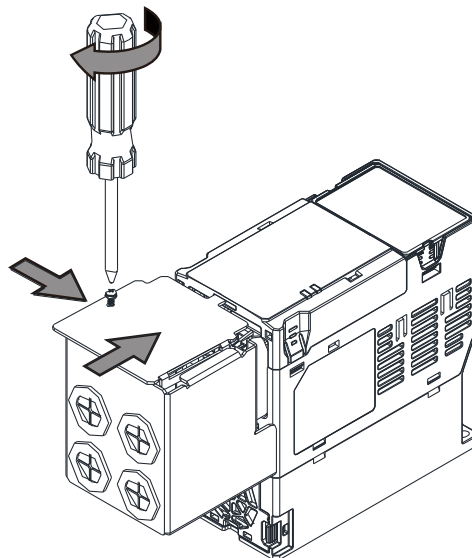


图 7-64

5) 贴上防尘贴片

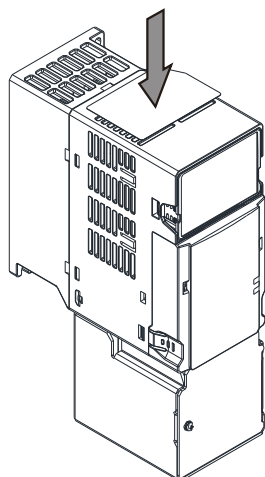
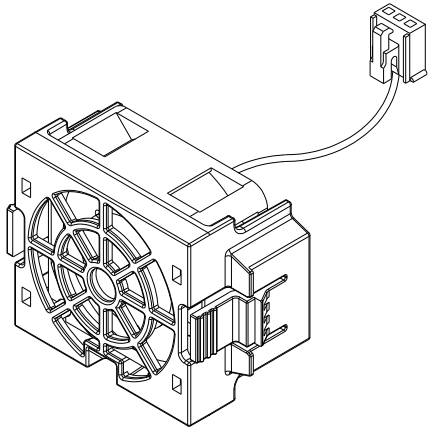


图 7-65

## 7-10 风扇安装

框号	风扇型号	风扇
A	MKM-FKMA	 <p>图 7-66</p>
B	MKM-FKMB	
C	MKM-FKMC	
D	MKM-FKMD	
E	MKM-FKME	
F	MKM-FKMF	

## 风扇拆卸

1. 如下圖所示，按壓風扇兩側後，往前即可取出風扇。

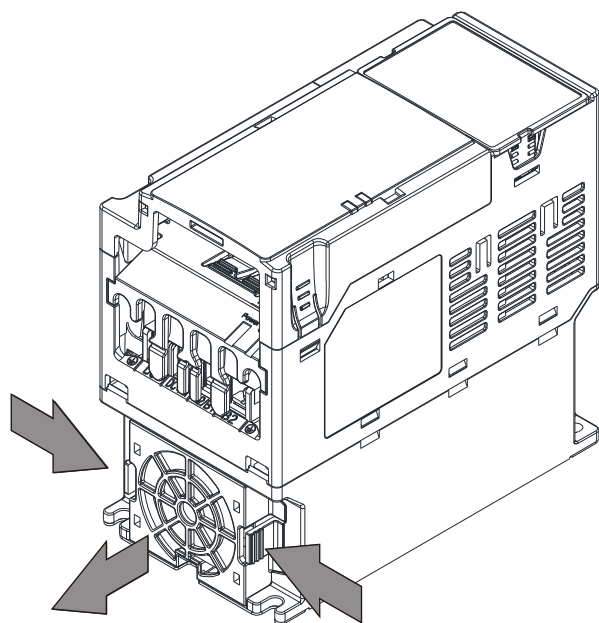


图 7-67

2. 風扇取出時，同時須將風扇的電源線拆除。

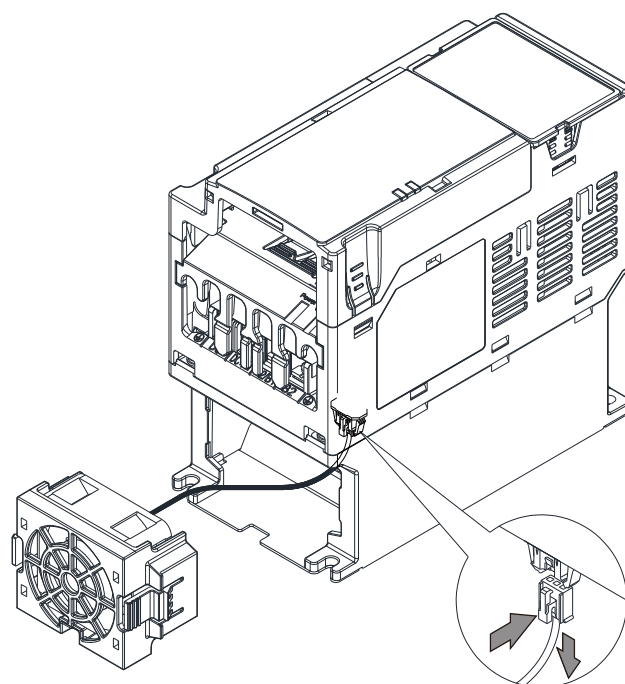


图 7-68

## 7-11 面板嵌入式安装

### KPMS-LE01 面板嵌入式安装:

请务必参照螺丝尺寸及扭力建议值进行螺丝锁付，以避免机器损伤。

#### 1. 外拉延长线安装至变频器本体:

单位: mm (inch)

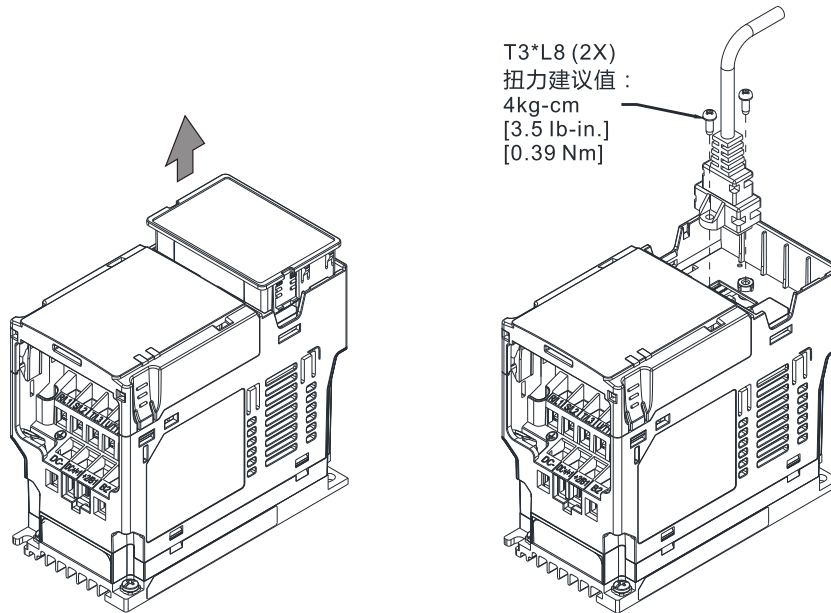


图 7-69

面板延长线型号及规格如下表:

型号	EG0610C	EG1010C	EG2010C	EG3010C	EG5010C
面板延长线线长 (单位: mm (inch))	600 (23.62)	1000 (39.37)	2000 (78.74)	3000 (118.11)	5000 (196.85)

表 7-54

#### 2. 安装方式 1: 直接安装

单位: mm (inch)

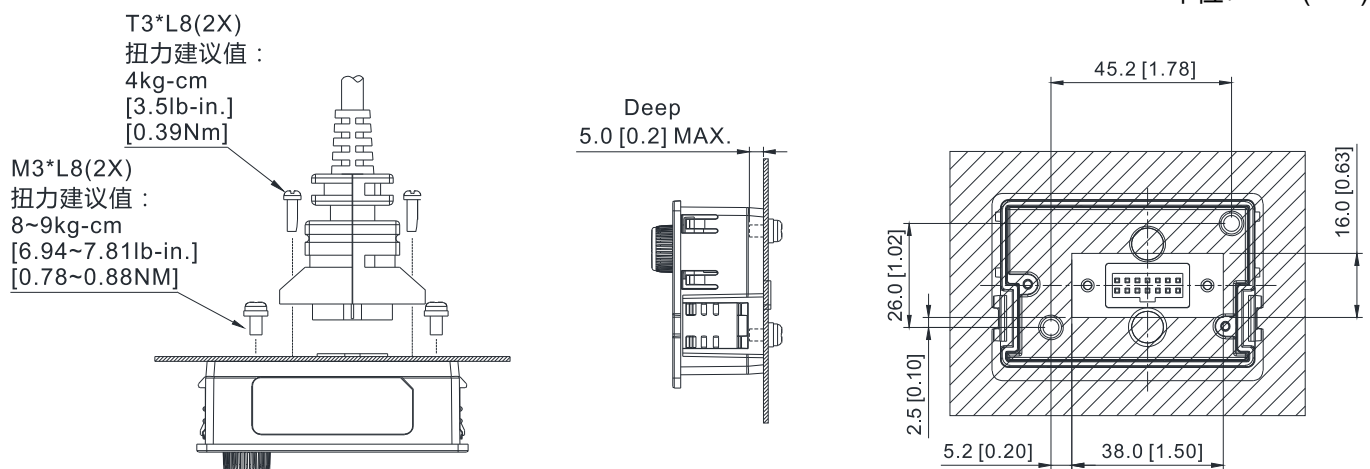


图 7-70

## 3. 安装方式 2: 依板厚來安裝

※ 板厚 = 1.2 mm (0.05 inches) 或 2.0 mm (0.08 inches)

单位: mm (inch)

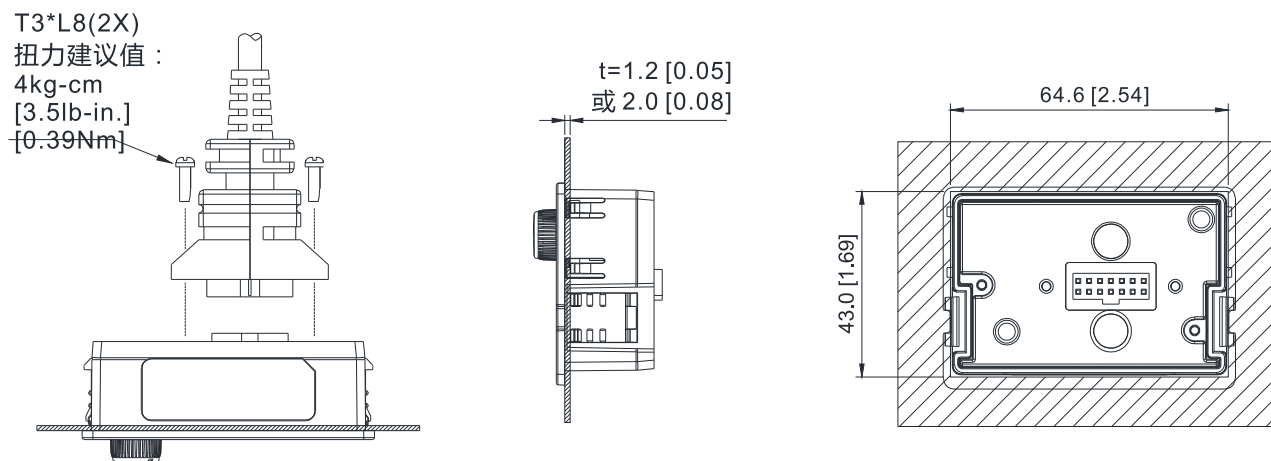


图 7-71



## 7-12 DinRail

MKM-DRB (适用框号 A、框号 B)

螺丝规格	扭力建议值
M4*2PCS	8~10 kg-cm (6.9~8.7 lb-in.) (0.78~0.98 Nm)

表 7-55

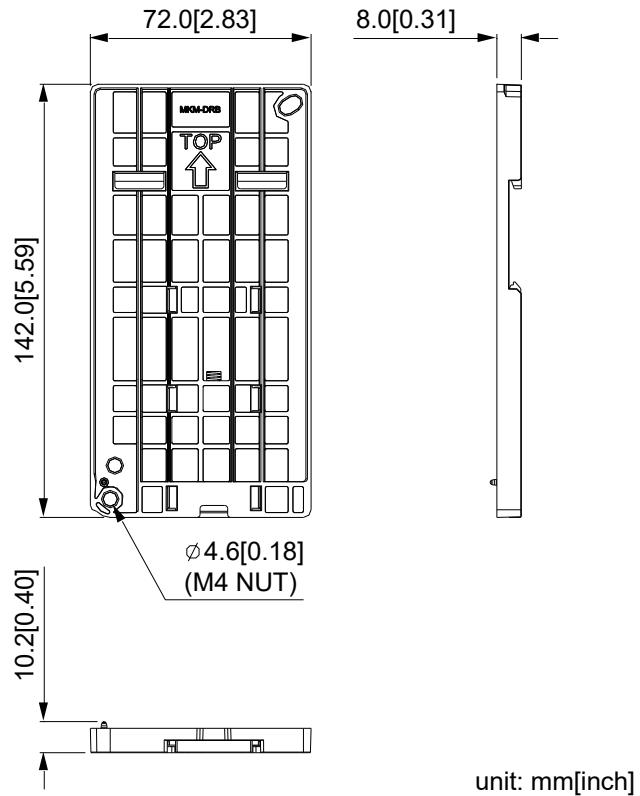


图 7-72

MKM-DRC (适用框号 C)

螺丝规格	扭力建议值
M5*4PCS	10~12 kg-cm (8.7~10.4 lb-in.) (0.98~1.18 Nm)

表 7-56

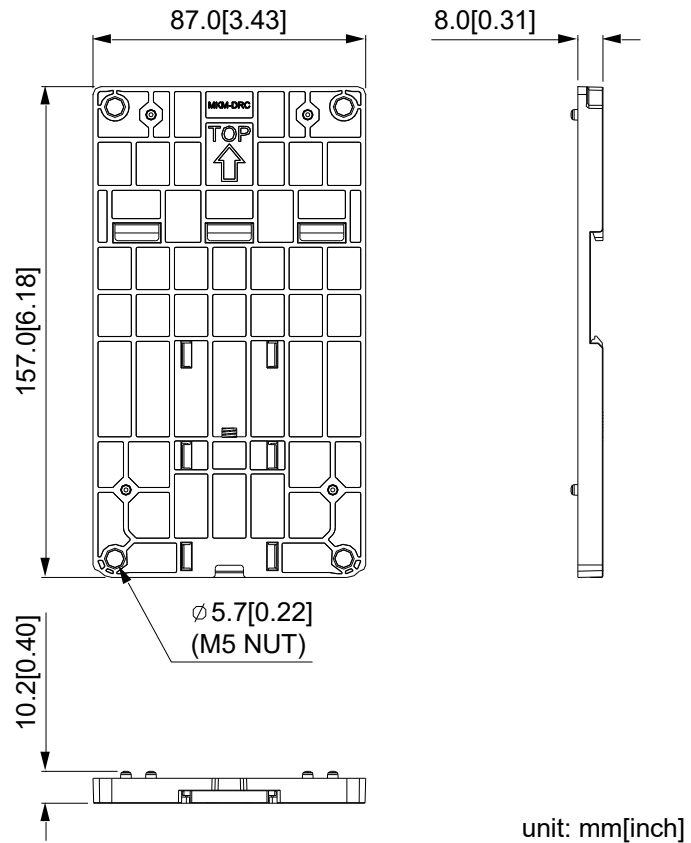


图 7-73

## 安装方式

型号	螺丝规格	扭力建议值
MKM-DRB	M4*P0.7*2PCS	8~10 kg-cm / (6.9~8.7 lb-in.) / (0.78~0.98 Nm)
MKM-DRC	M5*P0.8*4PCS	10~12 kg-cm / (8.7~10.4 lb-in.) / (0.98~1.18 Nm)

表 7-57

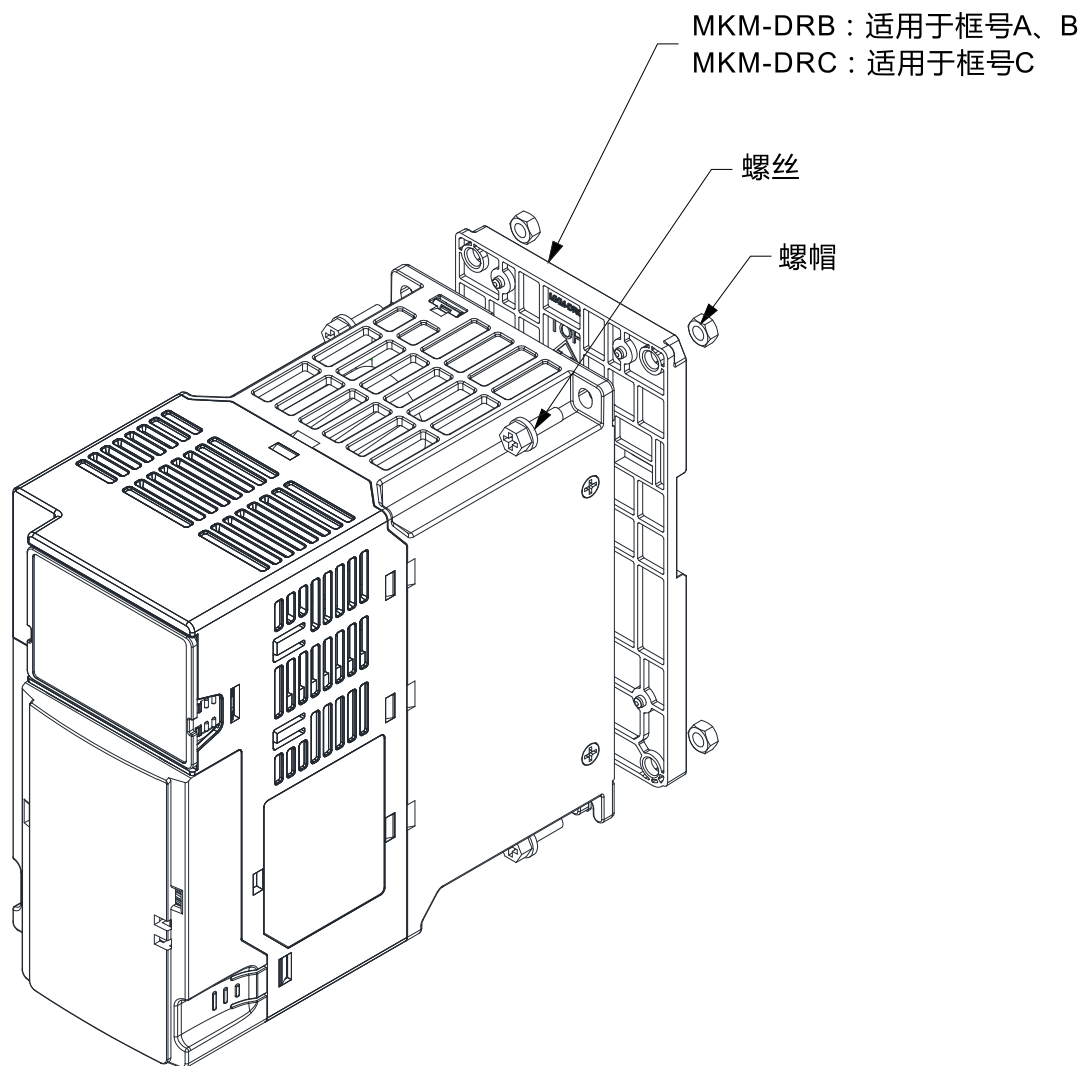


图 7-74

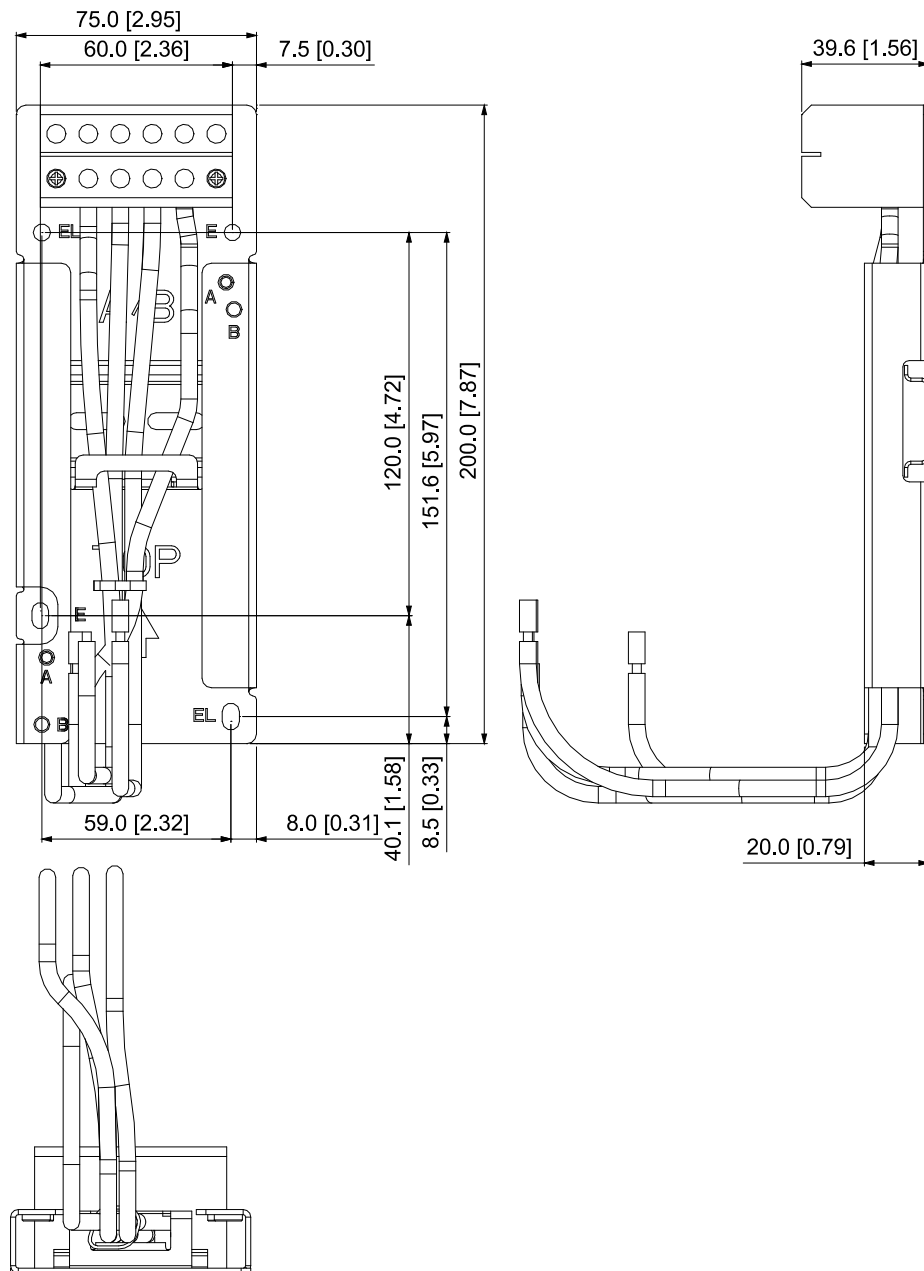
### 7-13 接线转接板

此接线转接板用来改变 ME300 / MS300 / MH300 系列的接线方式，使其接线方式可由下进下出改为上进下出。转接板之功能为当选用 ME300 / MS300 / MH300 系列更换 VFD-E / VFD-EL 系列的时后，仍然可以沿用原有的接线方式及锁附孔位，对应之系列及框号如下表所示：

对应系列 转接板型号	ME / MS / MH300 系列	VFD-E 系列	VFD-EL 系列
MKM-MAPB	框号 A~B	框号 A	框号 A
MKM-MAPC	框号 C	框号 B	框号 B

表 7-58

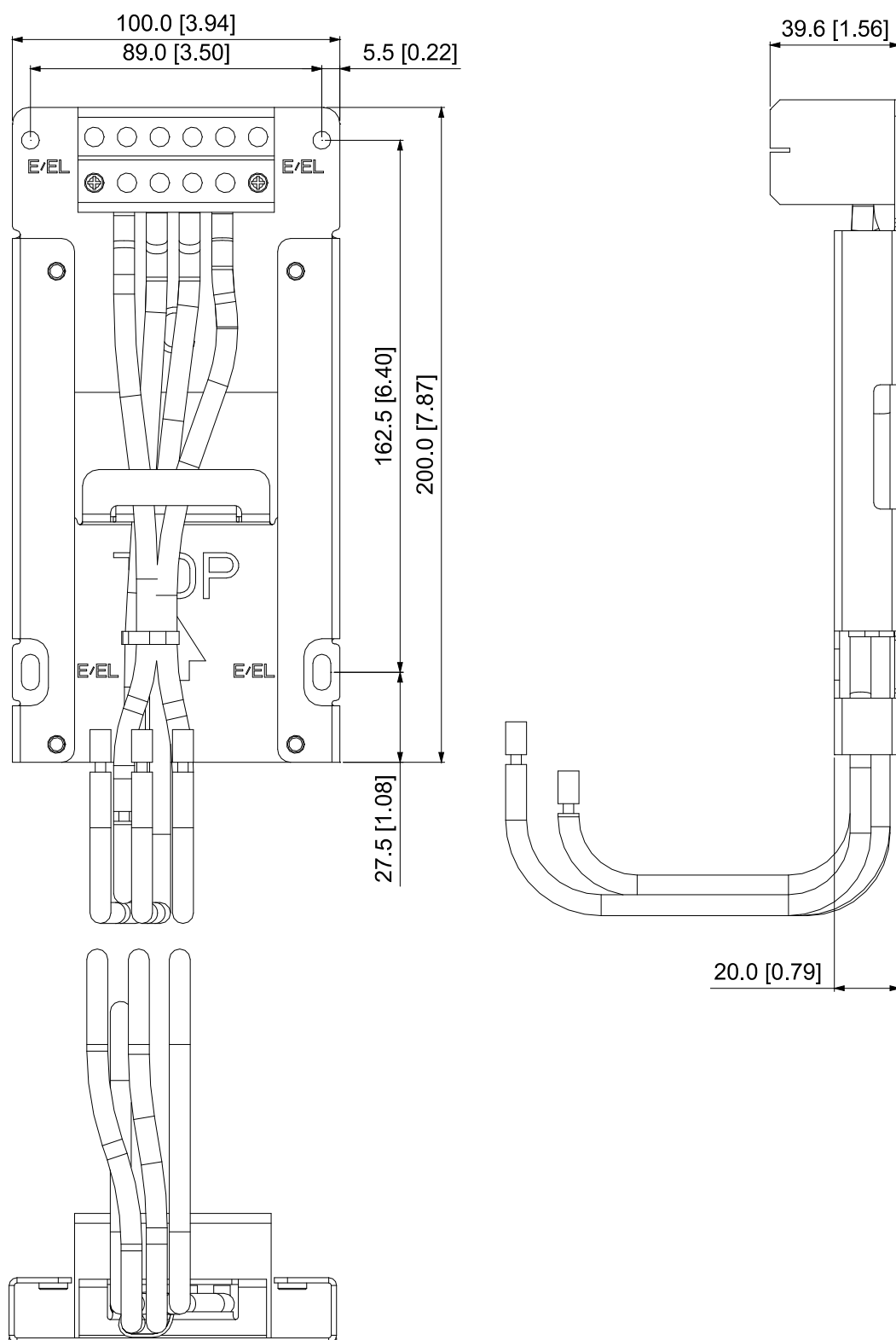
MKM-MAPB: 适用框号 A、B



单位: mm (inch)

图 7-75

## MKM-MAPC: 适用框号 C



单位: mm (inch)

图 7-76

**安装方式:**

框号 A & B

螺丝规格	扭力建议值
M4	14~16 kg-cm / (12.4~13.9 lb-in.) / (1.37~1.57 Nm)
M5	16~20 kg-cm / (13.9~17.4 lb-in.) / (1.57~1.96 Nm)

表 7-59

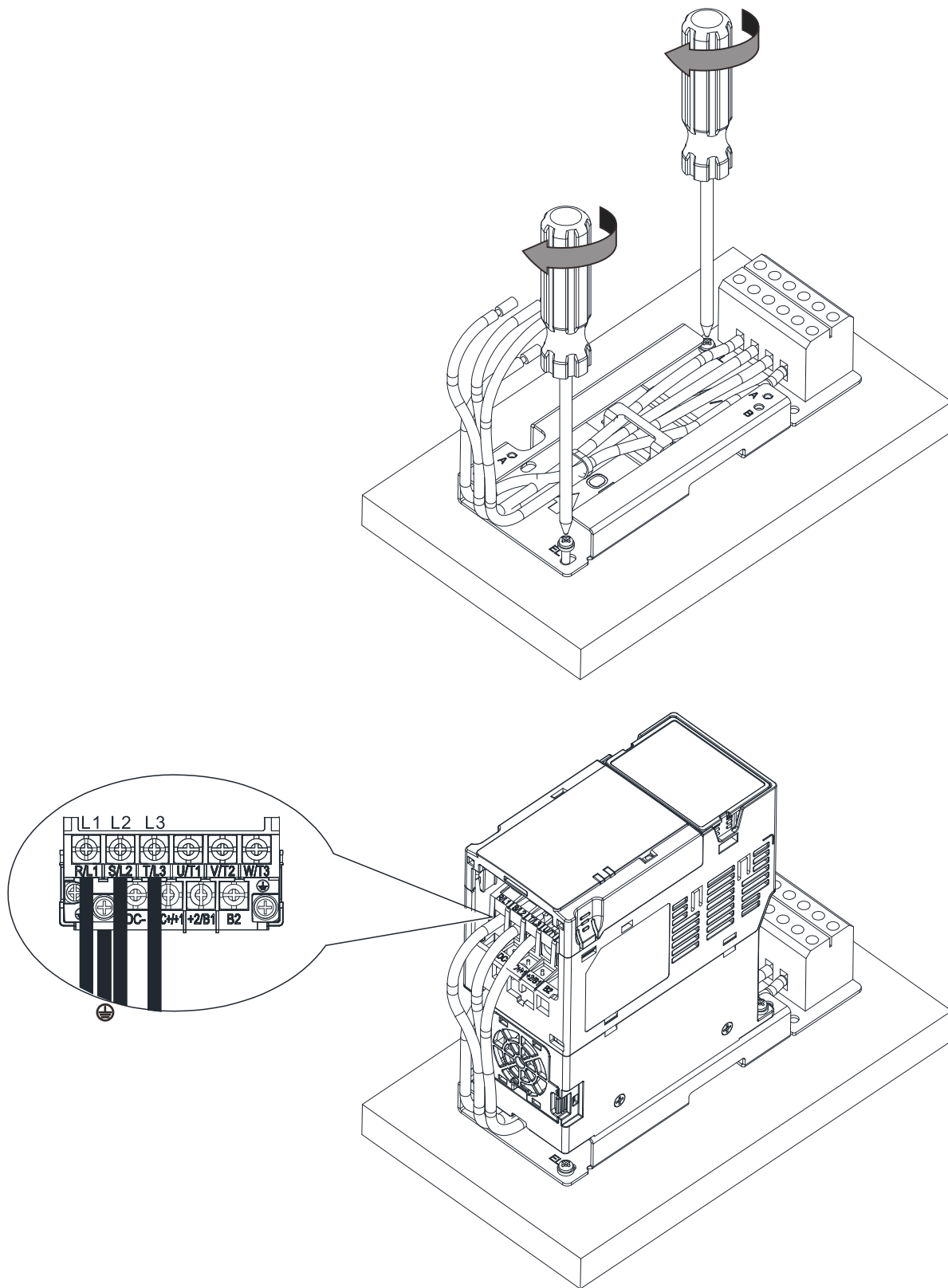


图 7-77

## 框号 C

螺丝规格	扭力建议值
M4	14~16 kg-cm / (12.4~13.9 lb-in.) / (1.37~1.57 Nm)
M5	16~20 kg-cm / (13.9~17.4 lb-in.) / (1.57~1.96 Nm)

表 7-60

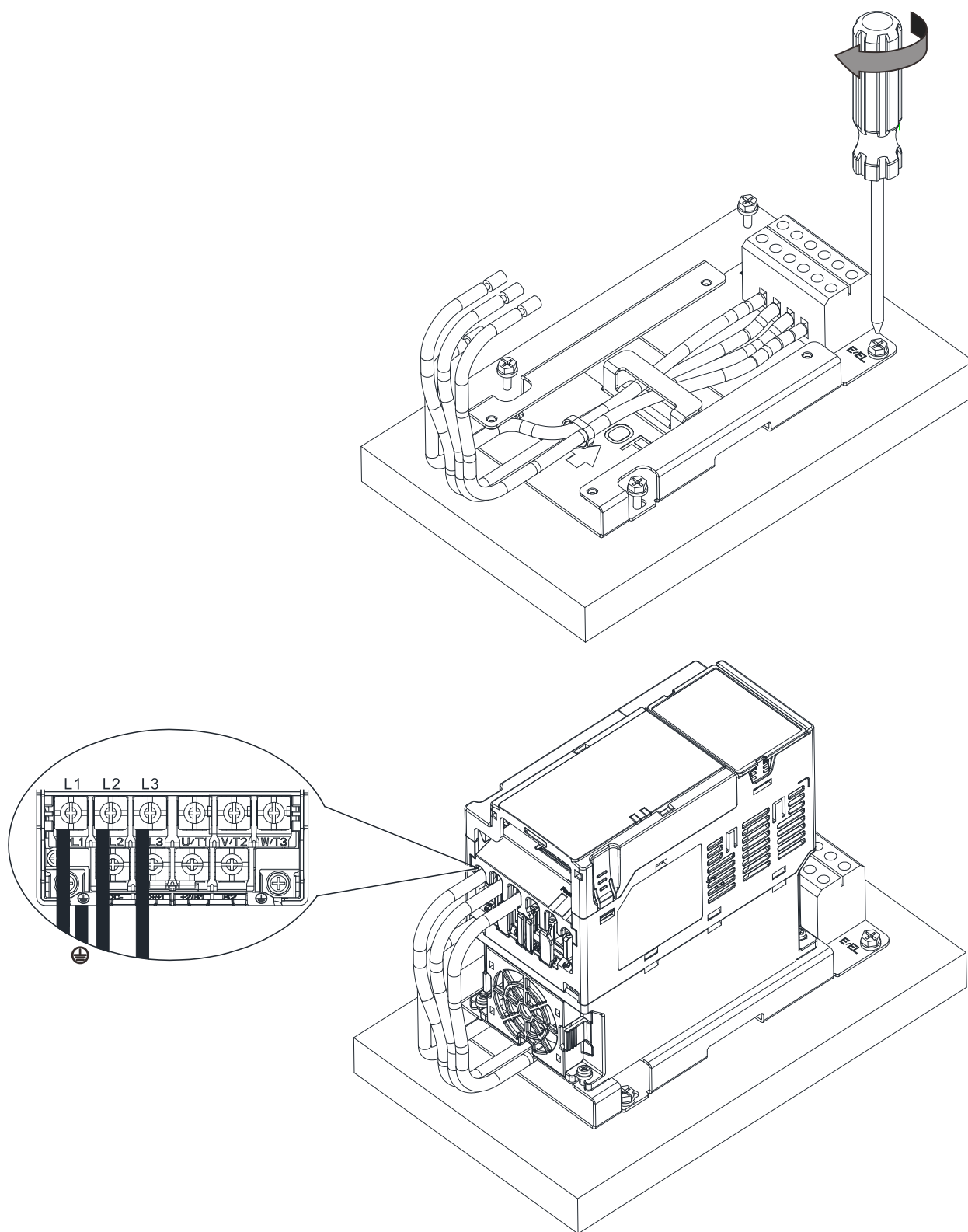


图 7-78

## 7-14 数字操作器-KPC-CC01

### 7-14-1 数字操作器 KPC-CC01 介绍

由于 MS300 默认通讯格式为 ASCII 9600, 7, N, 2, 而 KPC-CC01 通讯格式为 RTU 19200, 8, N, 2, 故须设定 MS300 通讯参数才能与 KPC-CC01 数字操作器联机, 参数设定如下:

- 参数 09-00 通讯地址: 设定值 = 1
- 参数 09-01 COM1 通讯传送速度 Baud rate: 设定值 = 19.2 Kbps
- 参数 09-04 COM1 通讯数据格式: 设定值 = 13: 8N2 (RTU)



#### KPC-CC01

##### 通讯接口

RJ45 (母座)、RS-485 界面






##### 通讯格式

RTU19200, 8, N, 2

##### 安装方式

- 内嵌式, 可平贴控制箱表面, 正面防水。
- 或可以选购型号: MKC-KPPK, 保护等级为 IP66 的配件, 客户可自行做凸盘式安装或是平盘式安装。
- RJ45 通讯连接线可用的最大长度 5 公尺 (16 英尺)
- 此通讯面板仅可用于台达电子变频器 C2000、CH2000、CP2000、MS300、MH300、ME300 等产品



### 按键功能说明

按键名称	说明
	运转命令键。 1. 此键在变频器运转命令来源是操作器时才有效。 2. 此键可使变频器依功能设定开始运转, 命令执行时的状态 LED 显示依照灯号说明。 3. 停机过程中允许重复操作「RUN」键。
	停止命令键 1. 命令来源为数字操作器时, 此键有最高优先权。 2. 当接受停止命令时, 无论变频器目前处于输出或停止状态, 变频器均须执行「STOP」命令。 3. 当出现故障讯息时按下 Stop / Reset 键可以 RESET 4. 无法 RESET 的状况为: a. 故障可能是触发条件未解除, 将故障条件排除后, 即可 Reset。 b. 开机时的故障状态检查, 须将故障条件排除后, 重新启动。
	运转的方向命令键 1. F/R 为变频器方向命令键, 但不带有运转命令。F 为 FWD 正转方向, R 为 REV 反转方向。 2. 变频器运转方向的状态 LED 显示请参考下方的灯号功能说明。
	确认键 按下 ENTER 键会进入反白选项的下一层, 如果已经是最后一层, 就是确认执行。
	退出键 ESC 在各有子目录的功能中担任“回上一个目录”功能。按 ESC 键就是跳出回上一页, 或者作为取消的功能。

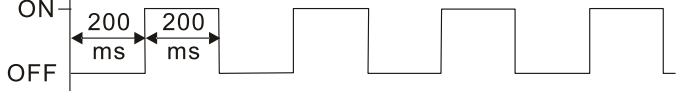
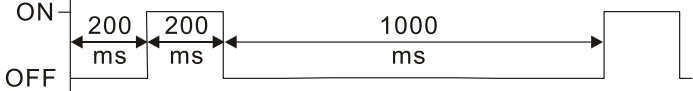

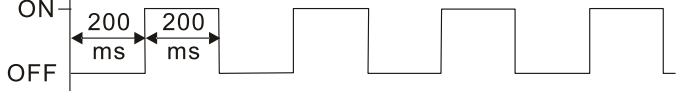
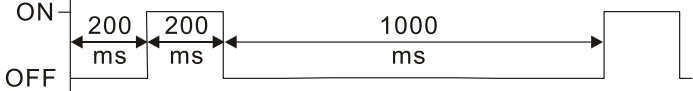

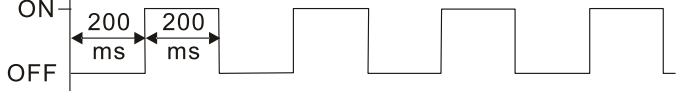
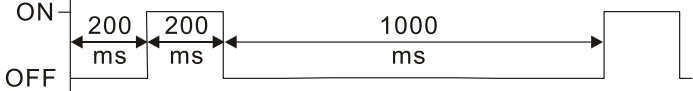

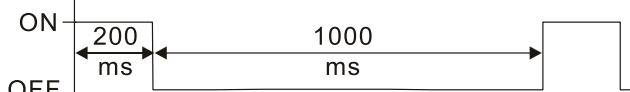
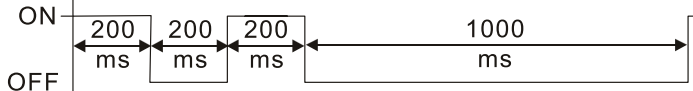
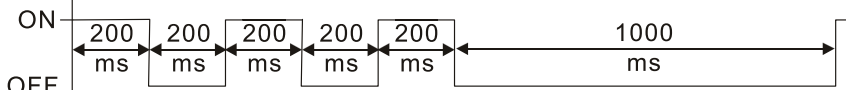

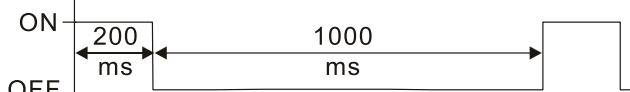
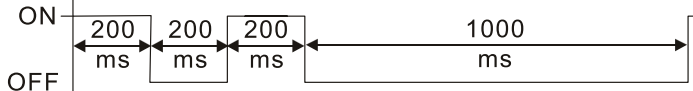
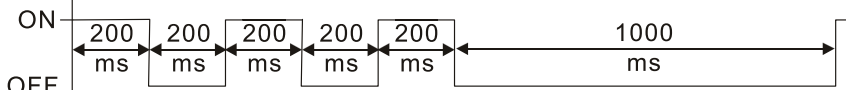

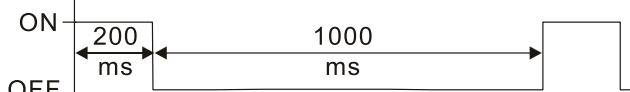
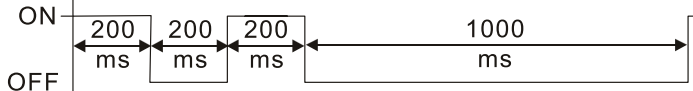
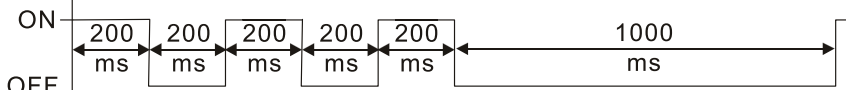

按键名称	说明																		
	<p>在任何画面下按下 MENU 键，都会直接回到主选单的画面。</p> <p>MENU 清单：</p> <table border="0"> <tr> <td>1. 参数设定</td> <td>7. 选择语言</td> <td>13. 开机画面设定</td> </tr> <tr> <td>2. 快速简易设定</td> <td>8. 设定时间</td> <td>14. 主画面设定</td> </tr> <tr> <td>3. 行业参数组合</td> <td>9. 按键上锁</td> <td>15. PC 联机</td> </tr> <tr> <td>4. 参数设定纪录</td> <td>10. PLC 功能</td> <td>16. 开机精灵</td> </tr> <tr> <td>5. 参数复制</td> <td>11. PLC 复制</td> <td></td> </tr> <tr> <td>6. 故障纪录</td> <td>12. 屏幕显示设置</td> <td></td> </tr> </table>	1. 参数设定	7. 选择语言	13. 开机画面设定	2. 快速简易设定	8. 设定时间	14. 主画面设定	3. 行业参数组合	9. 按键上锁	15. PC 联机	4. 参数设定纪录	10. PLC 功能	16. 开机精灵	5. 参数复制	11. PLC 复制		6. 故障纪录	12. 屏幕显示设置	
1. 参数设定	7. 选择语言	13. 开机画面设定																	
2. 快速简易设定	8. 设定时间	14. 主画面设定																	
3. 行业参数组合	9. 按键上锁	15. PC 联机																	
4. 参数设定纪录	10. PLC 功能	16. 开机精灵																	
5. 参数复制	11. PLC 复制																		
6. 故障纪录	12. 屏幕显示设置																		
	<ol style="list-style-type: none"> <li>分别为「上」、「下」、「右」、「左」4 个按键。</li> <li>当在数值设定模式时，用左右键来移动数值位数与上下键加减数值。</li> <li>当在窗体选择模式与文字选项模式时，用上下键来移动选项。</li> </ol>																		
	<p>功能键</p> <ol style="list-style-type: none"> <li>功能键，可以依用户设定定义，但有出厂预设定义。目前出厂只有 F1 与 F4 键可以搭配页面下方功能列执行功能，如 F1 为 JOG 功能及 F4 为快速简易设定功能之我的模式参数之增加与删除。</li> <li>其余功能键功能需要使用 TPEditor 编辑定义完成之后才有作用。 (请至台达网站<a href="#">下载</a>软件，选取 TPEditor V1.60 或更新版本，操作方式请参阅章节 7-14-3 TPEditor 操作说明)</li> </ol>																		
	<ol style="list-style-type: none"> <li>此键为变频器选择使用 HAND 模式。选择 HAND 模式时，变频器的频率命令来源为参数 00-30、运转命令来源为参数 00-31。</li> <li>在停止状态下按下此键会马上切换为 HAND 模式的频率命令来源与运转命令来源的设定。</li> <li>在运转状态下按下此键，变频器先停止之后（会出现 AHSP 的警报）切换为 HAND 模式的频率命令来源与运转命令来源的设定。</li> <li>切换成功后，在 KPC-CC01 主画面上显示现在为 HAND 模式。</li> </ol>																		
	<ol style="list-style-type: none"> <li>变频器出厂默认模式为 AUTO。</li> <li>此键为变频器选择使用 AUTO 模式。选择 AUTO 模式时，变频器的频率命令来源为参数 00-20、运转命令来源为参数 00-21。</li> <li>在停止状态下按下此键会马上切换为 AUTO 模式的频率命令来源与运转命令来源的设定。</li> <li>在运转状态下按下此键，变频器先停止之后（会出现 AHSP 的警报）切换为 AUTO 模式的频率命令来源与运转命令来源的设定。</li> <li>切换成功后，在 KPC-CC01 主画面上显示现在为 AUTO 模式。</li> </ol>																		

**注记：**HAND 模式与 AUTO 模式的频率命令及运转命令来源，出厂默认值皆为数字操作器。

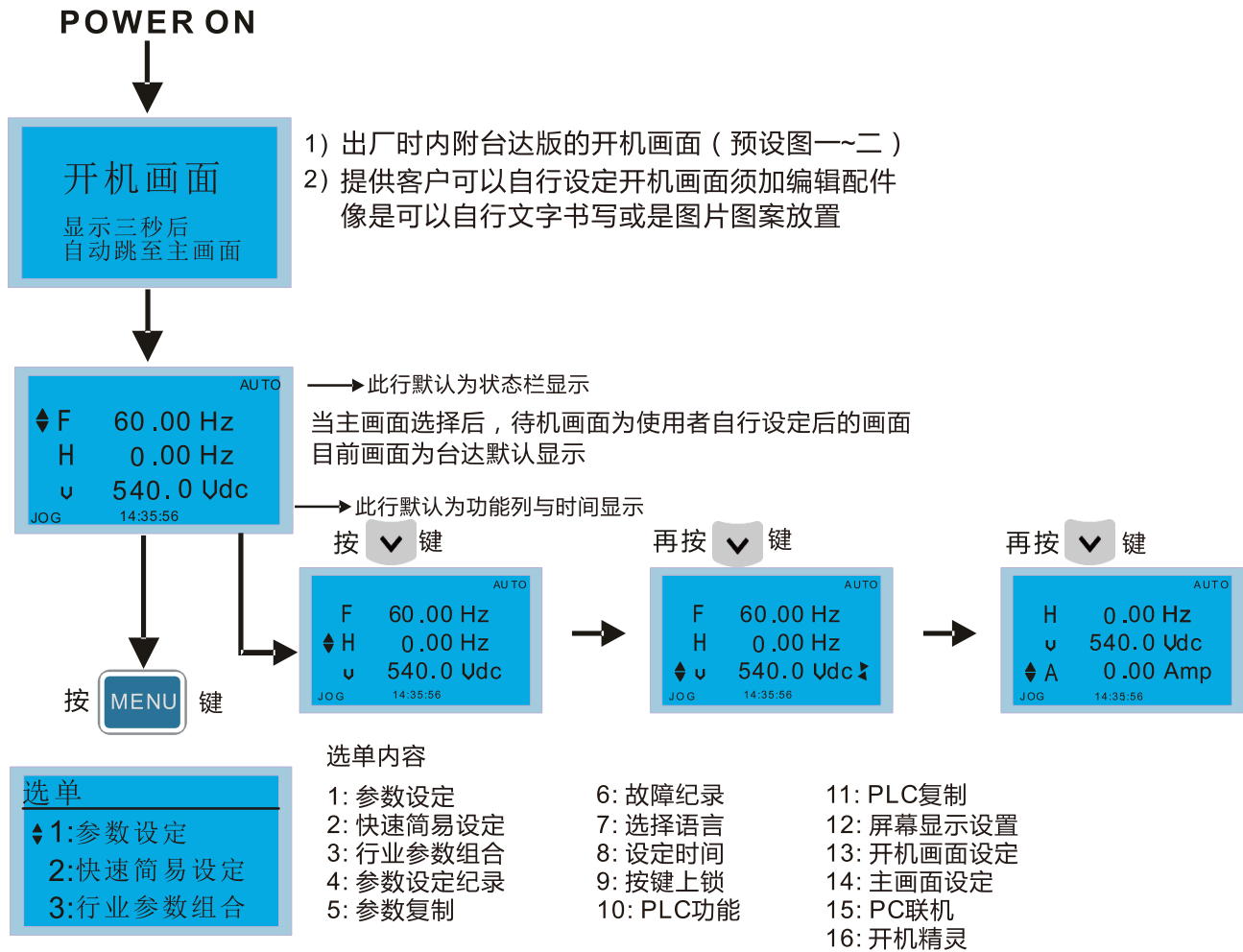
## 灯号功能说明

灯号名称	说明
	<p>常亮：变频器停止命令指示灯。灯亮代表变频器于停止中。</p> <p>闪烁：变频器处于待机状态。</p> <p>常灭：变频器没有执行停止命令。</p>
	<p>变频器运转方向灯</p> <ol style="list-style-type: none"> <li>[绿灯] 常亮：变频器处于正转状态。</li> <li>[红灯] 常亮：变频器处于反转状态。</li> <li>闪烁：变频器正在改变运转方向。</li> </ol>



灯号名称	说明												
	在转矩模式下的变频器运转方向灯 1. [绿灯] 常亮: 当转矩命令大于等于零, 电机为正转时 2. [红灯] 常亮: 当转矩命令小于零, 电机为反转时 3. 闪烁: 当转矩命令小于零, 电机为正转时												
CANopen ~“RUN”	绿灯 RUN: <table border="1" data-bbox="347 416 1445 994"> <thead> <tr> <th data-bbox="347 416 475 461">灯号定义</th> <th data-bbox="475 416 1445 461">灯号亮灭情形</th> </tr> </thead> <tbody> <tr> <td data-bbox="347 461 475 555">OFF</td> <td data-bbox="475 461 1445 555">CANopen 在初始状态 无灯号亮灭情况</td> </tr> <tr> <td data-bbox="347 555 475 719">闪烁中</td> <td data-bbox="475 555 1445 719">CANopen 在预操作状态   </td> </tr> <tr> <td data-bbox="347 719 475 891">单次闪烁</td> <td data-bbox="475 719 1445 891">CANopen 在停止状态   </td> </tr> <tr> <td data-bbox="347 891 475 994">ON</td> <td data-bbox="475 891 1445 994">CANopen 在操作状态   </td> </tr> </tbody> </table>	灯号定义	灯号亮灭情形	OFF	CANopen 在初始状态 无灯号亮灭情况	闪烁中	CANopen 在预操作状态 	单次闪烁	CANopen 在停止状态 	ON	CANopen 在操作状态 		
灯号定义	灯号亮灭情形												
OFF	CANopen 在初始状态 无灯号亮灭情况												
闪烁中	CANopen 在预操作状态 												
单次闪烁	CANopen 在停止状态 												
ON	CANopen 在操作状态 												
CANopen~“ERR”	红灯 ERR: <table border="1" data-bbox="347 1104 1445 1839"> <thead> <tr> <th data-bbox="347 1104 475 1149">灯号定义</th> <th data-bbox="475 1104 1445 1149">灯号亮灭情形</th> </tr> </thead> <tbody> <tr> <td data-bbox="347 1149 475 1193">OFF</td> <td data-bbox="475 1149 1445 1193">没有错误</td> </tr> <tr> <td data-bbox="347 1193 475 1366">单次闪烁</td> <td data-bbox="475 1193 1445 1366">至少有一笔 CANopen 封包错误   </td> </tr> <tr> <td data-bbox="347 1366 475 1538">双次闪烁</td> <td data-bbox="475 1366 1445 1538">节点监控 (node guarding) 错误或心跳讯息 (heartbeat message) 错误   </td> </tr> <tr> <td data-bbox="347 1538 475 1711">连三闪烁</td> <td data-bbox="475 1538 1445 1711">同步错误   </td> </tr> <tr> <td data-bbox="347 1711 475 1839">ON</td> <td data-bbox="475 1711 1445 1839">总线关闭 (Bus off)   </td> </tr> </tbody> </table>	灯号定义	灯号亮灭情形	OFF	没有错误	单次闪烁	至少有一笔 CANopen 封包错误 	双次闪烁	节点监控 (node guarding) 错误或心跳讯息 (heartbeat message) 错误 	连三闪烁	同步错误 	ON	总线关闭 (Bus off) 
灯号定义	灯号亮灭情形												
OFF	没有错误												
单次闪烁	至少有一笔 CANopen 封包错误 												
双次闪烁	节点监控 (node guarding) 错误或心跳讯息 (heartbeat message) 错误 												
连三闪烁	同步错误 												
ON	总线关闭 (Bus off) 												

### 7-14-2 KPC-CC01 按键功能阶层图



**笔记:**

1. 开机画面固定为静态图片显示, 不能作跑马灯等动态显示。
2. Power ON 的显示, 先为开机画面, 然后是主画面。而主画面预设是台达的 F / H / A / U 物理量显示, 此四个物理量依据参数 00-03 (Start up display) 设定作为显示的次序。当选项旗标在 U 物理量时, 可以 **<** 与 **>** 依照参数 00-04 (User Display) 依序切换其他物理量。

### 画面符号说明

**开机画面设定**

- ▼ 1: 预设图一
- 2: 预设图二
- 3: 使用者定义

**参数设定**

- ▼ 00: 驱动器参数
- 01: 基本参数
- 02: 数字输出/输入

- 表示出厂默认值
- ▼ 表示后续还有项目内容未显示完成
- 可按 **↑** / **↓** 键了解后面内容说明
- ▶ 表示后续还有字未显示完成

### 选单项目操作说明

**选单**

- ◆ 1: 参数设定
- 2: 快速简易设定
- 3: 行业参数组合

- 选单内容
- |           |           |            |
|-----------|-----------|------------|
| 1: 参数设定   | 6: 故障纪录   | 11: PLC复制  |
| 2: 快速简易设定 | 7: 选择语言   | 12: 屏幕显示设置 |
| 3: 行业参数组合 | 8: 设定时间   | 13: 开机画面设定 |
| 4: 参数设定纪录 | 9: 按键上锁   | 14: 主画面设定  |
| 5: 参数复制   | 10: PLC功能 | 15: PC联机   |
|           |           | 16: 开机精灵   |

1. 参数设定

<p><b>参数设定</b></p> <p>▲ 00:驱动器参数 01:基本参数 02:数字输出/输</p> <p>按 ENTER 键, 进入设定画面 使用上 / 下键选择参数群组 选取后, 按 ENTER 键进入该群组</p>	<p>范例: 设定频率命令来源</p> <p><b>00- 驱动器参数</b> ◆ 00 机种代码 01 额定电流 02 参数管理设定</p> <p>进入 00 驱动器参数群组后 用上 / 下键选择参数 20: AUTO 频率指令</p> <p><b>00- 驱动器参数</b> ◆ 20: AUTO 频率指令 21: AUTO 运转指令 22: 停车方式</p> <p>选取后, 按 ENTER 键进入该参数设定画面</p> <p><b>00- 20</b> 2 模拟输入 0~8 ADD</p> <p>使用上 / 下键选择适当的选项 例如: 2 模拟输入 选取后, 按 ENTER 键</p> <p><b>00- 20</b> END 模拟输入</p> <p>按 ENTER 键后, 会出现 END 画面 表示参数设定完成</p> <p><b>00- 20 Pr. lock</b> 2 模拟输入 0~8 ADD</p> <p>注: 当参数锁定/密码保护 2 功能开启时, 参数设定画面右上角会显示"Pr. lock"字样, 此时参数无法做写入动作或受到密码保护。</p>
--	--

2. 快速简易设定

<p><b>快速简易设定</b></p> <p>▼ 1:VF模式 2:VFPG模式 3:SVG模式</p> <p>快速简易设定项目</p> <p>1. VF 模式 2. SVC 模式 3. 我的模式</p> <p>按 ENTER 键, 进入设定画面</p>	<p>1. VF 模式</p> <p><b>VF模式 : P00-07</b> ◆ 01:参数解码输入 02:参数密码输入 03:控制模式</p> <p>01: 参数解密输入</p> <p><b>00-07</b> 0 参数解码输入 0~65535</p> <p>选项内容</p> <ol style="list-style-type: none"> <li>1. 参数保护解码输入(参数 00-07)</li> <li>2. 参数保护密码输入(参数 00-08)</li> <li>3. 控制模式 (参数 00-10)</li> <li>4. 速度模式控制选择(参数 00-11)</li> <li>5. 负载选择 (参数 00-16)</li> <li>6. 载波频率 (参数 00-17)</li> <li>7. 频率指令来源设定(AUTO) (参数 00-20)</li> <li>8. 运转指令来源设定(AUTO) (参数 00-21)</li> <li>9. 停车方式(参数 00-22)</li> <li>10. 数字操作器 STOP 键致能 (参数 00-32)</li> <li>11. 最高操作频率(参数 01-00)</li> <li>12. 电机 1 输出频率设定(参数 01-01)</li> <li>13. 电机 1 输出电压设定(参数 01-02)</li> <li>14. 电机 1 输出中间 1 频率设定 (参数 01-03)</li> <li>15. 电机 1 输出中间 1 电压设定 (参数 01-04)</li> </ol>
--	--

	<p>16. 电机 1 输出中间 2 频率设定 (参数 01-05)</p> <p>17. 电机 1 输出中间 2 电压设定 (参数 01-06)</p> <p>18. 电机 1 输出最低频率设定 (参数 01-07)</p> <p>19. MI1 最小电压 (参数 01-08)</p> <p>20. 上限频率 (参数 01-10)</p> <p>21. 下限频率 (参数 01-11)</p> <p>22. 第一加速时间设定 (参数 01-12)</p> <p>23. 第一减速时间设定 (参数 01-13)</p> <p>24. 过电压失速防止(参数 06-01)</p> <p>25. 降载波保护设定 (参数 06-55)</p> <p>26. 内建煞车晶体动作准位设定 (参数 07-00)</p> <p>27. 启动时速度追踪 (参数 07-12)</p> <p>28. 紧急或强制停机的减速方式 (参数 07-20)</p> <p>29. 转矩命令滤波时间 (参数 07-24)</p> <p>30. 滑差补偿滤波时间 (参数 07-25)</p> <p>31. 转矩补偿增益 (参数 07-26)</p> <p>32. 滑差补偿增益 (参数 07-27)</p> <p>2. SVC 模式</p> <div data-bbox="687 1167 959 1317" style="border: 1px solid black; padding: 2px;"> <p>SVC 模式 : P00-07</p> <p>◆ 01:参数解码输入</p> <p>02:参数密码输入</p> <p>03:控制模式</p> </div> <p>01: 参数解密输入</p> <div data-bbox="687 1406 959 1556" style="border: 1px solid black; padding: 2px;"> <p>00-07</p> <p>0</p> <p>参数解码输入</p> <p>0-65535</p> </div> <p>选项内容</p> <p>1. 参数保护解码输入 (参数 00-07)</p> <p>2. 参数保护密码输入 (参数 00-08)</p> <p>3. 控制模式 (参数 00-10)</p> <p>4. 速度模式控制选择 (参数 00-11)</p> <p>5. 负载选择 (参数 00-16)</p> <p>6. 载波频率 (参数 00-17)</p> <p>7. 频率指令来源设定 (参数 00-20)</p> <p>8. 运转指令来源设定 (参数 0-21)</p> <p>9. 停车方式 (参数 00-22)</p> <p>10. 数字操作器 STOP 键致能 (参数 00-32)</p> <p>11. 最高操作频率 (参数 01-00)</p> <p>12. 电机 1 输出频率设定 (参数 01-01)</p> <p>13. 电机 1 输出电压设定 (参数 01-02)</p> <p>14. 电机 1 输出最低频率设定 (参数 01-07)</p> <p>15. 电机 1 输出最小电压设定 (参数 01-08)</p> <p>16. 上限频率 (参数 01-10)</p> <p>17. 下限频率 (参数 01-11)</p>
--	--

18. 第一加速时间设定 (参数 01-12)
19. 第一减速时间设定 (参数 01-13)
20. 感应电机 1 满载电流 (参数 05-01)
21. 感应电机 1 额定功率 (参数 05-02)
22. 感应电机 1 额定转速 (参数 05-03)
23. 感应电机 1 极数 (参数 05-04)
24. 感应电机 1 无载电流 (参数 05-05)
25. 过电压失速防止 (参数 06-01)
26. 加速中过电流失速防止准位 (参数 06-03)
27. 降载波保护设定 (参数 06-55)
28. 内建煞车晶体动作准位设定 (参数 07-00)
29. 紧急或强制停机的减速方式 (参数 07-20)
30. 转矩命令滤波时间 (参数 07-24)
31. 滑差补偿滤波时间 (参数 07-25)
32. 滑差补偿增益 (参数 07-27)

### 3. 我的模式

#### 我的模式

◆ 01:  
02:  
03:

客户可在参数设定值页面中，按下 F4 键，就会储存到我的模式中，而在我的模式中，可进去修改参数设定值，若想删除参数项目，须进入此参数后，画面的右下角出现 DEL 字样时，即可清除此参数。

#### 选项内容

共可储存 01~32 组参数

设定流程如下

1. 先进入「参数设定」功能，按 ENTER 键进入欲使用的参数后，屏幕右下角可看到 ADD。按下 F4 键可将此参数加到我的模式中。



00-10

按ENTER键确认  
存入我的模式

2. 按 ENTER 键后，进入快速简易设定中的「我的模式」中看到可看到选定的参数项目。

我的模式 P00-10

◆ 01:控制模式  
02:最高操作频率  
03:M1最高频率

3. 当需要删除此参数时，则在我的模式中，选择欲删除参数。按 Enter 键进入该参数设定画面，屏幕右下角可看到 DEL，按下 F4 键可将此参数从我的模式中删除。



00-10  
按ENTER键确认  
存入我的模式

4. 按 ENTER 键删除 01: 控制模式后，原本 02: 最高操作频率会自动上升到 01 位置。

我的模式 P01-00  
◆01:最高操作频率  
02:M1最高频率  
03:M1最大电压

### 3. 行业参数组合

行业参数组合  
无功能  
参数数量 : 000  
ENTER or ESC

此功能为让用户选择应用宏及显示应用宏内的参数组合。

举例：

在选单画面选择 3: 行业参数组合

选单  
1:参数设定  
2:快速简易设定  
◆3:行业参数组合

按 ENTER 键

13-00  
0  
无功能  
0~10



选择应用宏

13-00  
3  
风机  
0~10

按 ENTER 键

进入行业参数组合功能页面，行业组合即为「风机」。

行业参数组合  
风机  
参数数量 : 033  
ENTER or ESC

按 ENTER 键进入风机行业参数组合画面


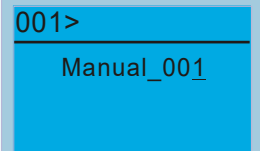
	<p>对应参数 : P00-11                  ◆ 01:速度模式选择                  02:负载选择                  03:载波选择</p> <p>使用上 / 下键选择欲设定之参数</p> <p>对应参数 : P00-16                  ◆ 01:速度模式选择                  02:负载选择                  03:载波选择</p> <p>对应参数 : P07-33                  31:瞬时停电启动                  32:异常启动次数                  ◆ 33:启动次数时间</p> <p>00-16                  0                  轻负载                  0~1</p> <p>依照需求选择 0: 一般负载或 1: 重载后, 按 ENTER 键</p>
--	--

#### 4. 参数设定纪录

<p>参数设定纪录                  Changed Pr                  参数数量 : 005                  ENTER or ESC</p>	<p>此功能会显示用户设定的参数。                  举例:                  先设定参数 13-00 应用宏选择=3 风机</p> <p>13-00                  0                  无功能                  0~10</p> <p>13-00                  3                  风机                  0~10</p> <p>进入参数设定纪录功能页面, 参数数量: 026 代表有 26 个参数被变更设定。</p> <p>参数设定纪录                  Changed Pr                  参数数量 : 026                  ENTER or ESC</p> <p>按 ENTER 键进入参数设定纪录画面</p> <p>对应参数 : P00-17                  ◆ 01:载波频率                  02:AUTO频率指令                  03:AUTO运转指令</p> <p>使用上 / 下键选择欲检查或变更设定之参数</p> <p>按 ENTER 键进入参数</p> <p>00-17 KHz                  8                  载波频率                  2~15</p>
---	--

#### 5. 参数复制

<p>参数复制                  ◆ 001:                  002:                  003:</p> <p>按 ENTER 键, 进入 001~004 储存位置内容</p>	<p>提供四组复制                  如下列范例中步骤流程                  范例: 存至驱动器</p> <p>参数复制                  ◆ 001: Manual_001▶                  002:                  003:</p> <p>1. 进入参数复制内容                  2. 选择欲复制的组别并按 ENTER</p>
---	--

	<ol style="list-style-type: none"> <li>1. 选择「1: 存至驱动器」</li> <li>2. 按 ENTER 键, 进入存至驱动器画面</li> </ol>
	开始参数复制直到完成
	参数复制完成后, 会自动回到此画面
范例: 存至操作器	
	<ol style="list-style-type: none"> <li>1. 进入参数复制内容</li> <li>2. 选择欲复制的组别并按 ENTER</li> </ol>
	按 ENTER 键, 进入存至操作器画面
	使用上 / 下键选择字符符号 并使用左 / 右键来移动光标以决定文件名
字符符号表:	
<p>! " # \$ % &amp; ' ( ) * + , - . / 0 1 2 3 4 5 6 7 8 9 : ; &lt; = &gt; ? @ A          B C D E F G H I J K L M N O P Q R S T U V W X Y Z [ \ ] ^ _ ` a b          c d e f g h i j k l m n o p q r s t u v w x y z {   } ~</p>	
	文件名确认后, 按 ENTER 键
	开始参数复制直到完成
	参数复制完成后, 会自动回到此画面
	使用右键可以查看参数复制的日期




	<div style="border: 1px solid black; padding: 5px;">           参数复制            ▲ 001: 18:38:58 ▲            002:            003:         </div>	使用右键可以查看参数复制的时间
--	---	-----------------









## 6. 故障纪录

<div style="border: 1px solid black; padding: 5px;">           故障纪录            ▼ 1:oL            2:ovd            3:GFF         </div> <p>按 ENTER 键, 进入详细资料</p>	<p>可累计 6 组故障代码 (Keypad V1.02 以前版本)          可累计 30 组故障代码 (Keypad V1.03 以后版本)          最前面的一次为离目前最近的日期所发生的异常纪录, 点选进入可查看详细纪录 (包含时间、频率、电流、电压、DC bus 电压、日期)          范例</p> <div style="border: 1px solid black; padding: 5px; margin-bottom: 5px;">           故障纪录            ▼ 1:oL            2:ovd            3:GFF         </div> <p>使用上 / 下键选择欲观察之故障纪录          选取后, 按 ENTER 键进入该故障记录内容</p> <div style="border: 1px solid black; padding: 5px; margin-bottom: 5px;">           1: oL            ▲ 电流: 79.57            电压: 189.2            BUS电压: 409.5         </div> <p>进入后使用上 / 下键来检视发生此故障纪录时的日期、时间、频率、电流、电压、DC bus 电压等信息。</p> <div style="border: 1px solid black; padding: 5px; margin-bottom: 5px;">           1: oL            ▲ 日期: 01/20/2014            时间: 21:02:24            频率: 32.61         </div> <p>按 ESC 键返回故障纪录画面</p> <div style="border: 1px solid black; padding: 5px; margin-bottom: 5px;">           故障纪录            1:oL            ▲ 2:ovd            3:GFF         </div> <p>使用上 / 下键选择欲观察之故障纪录          选取后, 按 ENTER 键进入该故障记录内容</p> <div style="border: 1px solid black; padding: 5px; margin-bottom: 5px;">           2: oL            ▲ 日期: 01/20/2014            时间: 21:02:24            频率: 32.61         </div> <p>进入后使用上 / 下键来检视发生此故障纪录时的日期、时间、频率、电流、电压、DC bus 电压等信息。</p> <div style="border: 1px solid black; padding: 5px;">           2: oL            ▲ 电流: 79.57            电压: 189.2            BUS电压: 409.5         </div> <p><b>注记:</b>          此功能仅作为当下所使用变频器之故障纪录, 并记忆在 KPC-CC01。用户若任意更换 KPC-CC01 数字操作器置于他台变频器, 就需自行留意。若将 KPC-CC01 数字操作器由 A 变频器换至 B 变频器, 则此 KPC-CC01 的错误纪录为 A 变频器之纪录, 请勿与 B 变频器混淆。</p>
---	--

## 7. 选择语言

 <p>语言设定 1: English ◆ 2: 繁體中文 3: 简体中文</p> <p>使用上 / 下键选择语言并按 ENTER 键</p>	<p>语言设定选项是选择以该语言的字型显示</p> <p>语言设定项目</p> <table border="0"> <tr> <td>1. English</td> <td>5. Русский (俄文)</td> <td>9. Polski (波兰文)</td> </tr> <tr> <td>2. 繁體中文</td> <td>6. Español (西班牙文)</td> <td>10. Deutsch (德文)</td> </tr> <tr> <td>3. 简体中文</td> <td>7. Português (葡萄牙文)</td> <td>11. Italiano (义文)</td> </tr> <tr> <td>4. Türkçe (土耳其文)</td> <td>8. français (法文)</td> <td>12. Svenska (瑞典文)</td> </tr> </table>	1. English	5. Русский (俄文)	9. Polski (波兰文)	2. 繁體中文	6. Español (西班牙文)	10. Deutsch (德文)	3. 简体中文	7. Português (葡萄牙文)	11. Italiano (义文)	4. Türkçe (土耳其文)	8. français (法文)	12. Svenska (瑞典文)
1. English	5. Русский (俄文)	9. Polski (波兰文)											
2. 繁體中文	6. Español (西班牙文)	10. Deutsch (德文)											
3. 简体中文	7. Português (葡萄牙文)	11. Italiano (义文)											
4. Türkçe (土耳其文)	8. français (法文)	12. Svenska (瑞典文)											

## 8. 时间设定

 <p>时间设定 2009/01/01 00:00:00</p> <p>使用左 / 右键选择要设定年、月、日、时、分或秒</p>		使用上 / 下键设定年份
		使用上 / 下键设定月份
		使用上 / 下键设定日期
		使用上 / 下键设定小时
		使用上 / 下键设定分钟
		使用上 / 下键设定秒钟
		全部设定后, 按 ENTER 键以确认设定完成
<p><b>注记:</b></p> <p>使用限制: 数字操作器里 (KPC-CC01) 金电容充电时间约六分钟, 即可完成。当拔除数字操作器后, 待命时间约能维持七日, 超过期限时间需重新做设定。</p>		

9. 按键上锁

<p>按键上锁 按ENTER键确认 键盘锁住</p> <p>按 ENTER 键即上锁</p>	<p>此功能选定上锁功能 当按键上锁后，主画面并不会显示上锁状态，只要一按到任何按键，会跳出一个对话框，说明「按 ESC 键三秒后键盘解锁」</p> <div style="display: flex; justify-content: space-between;"> <div style="border: 1px solid black; padding: 5px; width: 25%;"> <p>AUTO</p> <p>◆F 60.00Hz H 0.00Hz u 540.0Vdc JOG 14:35:58</p> </div> <div> <p>当按键上锁后，主画面并不会显示上锁状态</p> </div> </div> <div style="display: flex; justify-content: space-between; margin-top: 10px;"> <div style="border: 1px solid black; padding: 5px; width: 25%;"> <p>按键上锁 按ESC键三秒后 键盘解锁</p> </div> <div> <p>按任意键后，会跳出如左之画面</p> </div> </div> <div style="display: flex; justify-content: space-between; margin-top: 10px;"> <div style="border: 1px solid black; padding: 5px; width: 25%;"> <p>AUTO</p> <p>◆F 60.00Hz H 0.00Hz u 540.0Vdc JOG 14:35:58</p> </div> <div> <p>若没按 ESC 键，则会自动回到此画面</p> </div> </div> <div style="display: flex; justify-content: space-between; margin-top: 10px;"> <div style="border: 1px solid black; padding: 5px; width: 25%;"> <p>按键上锁 按ESC键三秒后 键盘解锁</p> </div> <div> <p>此时按键仍然是被锁住的，按任意键后，仍会跳出如左之画面</p> </div> </div> <div style="display: flex; justify-content: space-between; margin-top: 10px;"> <div style="border: 1px solid black; padding: 5px; width: 25%;"> <p>AUTO</p> <p>◆F 60.00Hz H 0.00Hz u 540.0Vdc JOG 14:35:58</p> </div> <div> <p>按 ESC 键 3 秒以解开按键锁后，会回到此画面</p> </div> </div> <p>之后，面板上的所有按键皆可使用，断电再上电也不会锁住按键</p>
--	--

10. PLC 功能

<p>PLC</p> <p>▼ 1:无功能 2:启动PLC功能 3:停止PLC功能</p> <p>使用上 / 下键选择 PLC 功能 选取后，按 ENTER 键</p>	<p>当选择 2: 启动 PLC 功能或 3: 停止 PLC 功能时，台达默认主画面的状态栏会有 PLC/RUN 或 PLC/STOP 显示。</p> <div style="display: flex; justify-content: space-between;"> <div style="border: 1px solid black; padding: 5px; width: 25%;"> <p>PLC</p> <p>1:无功能 ◆ 2:启动PLC功能 3:停止PLC功能</p> </div> <div> <p>选择 2: 启动 PLC 功能</p> </div> </div> <div style="display: flex; justify-content: space-between; margin-top: 10px;"> <div style="border: 1px solid black; padding: 5px; width: 25%;"> <p>PLC/RUN AUTO</p> <p>◆F 60.00Hz H 0.00Hz u 540.0Vdc JOG 14:35:58</p> </div> <div> <p>台达默认主画面的状态栏会有 PLC/RUN 显示。</p> </div> </div> <div style="display: flex; justify-content: space-between; margin-top: 10px;"> <div style="border: 1px solid black; padding: 5px; width: 25%;"> <p>PLC</p> <p>1:无功能 2:启动PLC功能 ▲ 3:停止PLC功能</p> </div> <div> <p>选择 3: 停止 PLC 功能</p> </div> </div> <div style="display: flex; justify-content: space-between; margin-top: 10px;"> <div style="border: 1px solid black; padding: 5px; width: 25%;"> <p>PLC/STOP AUTO</p> <p>◆F 60.00Hz H 0.00Hz u 540.0Vdc JOG 14:35:58</p> </div> <div> <p>台达预设主画面的状态栏会有 PLC/STOP 显示。</p> </div> </div>
--	---

	 <p>警告 PLFF 运行中功能码错误</p>	<p>※ 若控制板内无 PLC 程序，选择 2 或 3 时，面板皆会显示 PLFF 警告。此时只要重新选择 1：无功能，PLFF 警告会自动被清除。</p>
--	---	--



## 11. PLC 复制

 <p>PLC复制 ◆ 001: 002: 003:</p>	<p>提供四组复制 如下列范例中步骤流程 范例：存至驱动器</p>  <p>PLC复制 ◆ 001: Manual_001▶ 002: 003:</p> <p>1. 进入 PLC 复制内容 2. 选择欲复制的 PLC 程序并按 ENTER</p>  <p>001&gt; ▼ 1: 存至驱动器 2: 存至操作器</p> <p>1. 选择「1: 存至驱动器」 2. 按 ENTER 键，进入存至驱动器画面</p>  <p>001&gt; 4170 存至驱动器 34%</p> <p>开始 PLC 复制直到完成</p>  <p>PLC复制 ◆ 001: Manual_001▶ 002: 003:</p> <p>PLC 复制完成后，会自动回到此画面</p> <p><b>注记：</b></p>  <p>001&gt; 0 ERR8 型态不匹配</p> <p>若选择 1：存至驱动器。请先确认操作器 KPC-CC01 内已有 PLC 程序。若操作器内部无任何 PLC 程序，则选择 1：存至驱动器时，会显示 ERR8 型态不匹配警告。</p>  <p>警告 CPLt PLC复制:超时错误</p> <p>当 PLC 复制进行中，拔掉数位操作器再插回去，则会显示 CPLt 警告。</p> <p>范例：存至操作器</p>  <p>PLC复制 ◆ 001: 002: 003:</p> <p>1. 进入 PLC 复制内容 2. 选择欲复制的 PLC 程序并按 ENTER</p>  <p>001&gt; 1: 存至驱动器 ▲ 2: 存至操作器</p> <p>按 ENTER 键，进入存至操作器画面</p>  <p>001&gt; 密码 0000 可输入次数: 255</p> <p>若在使用 WPLSoft 编辑后，有自行设定密码，则存至操作器时，需输入密码才能做存放的动作。</p>
---	--

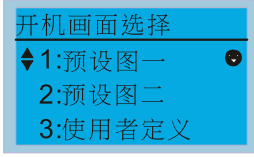



	<div data-bbox="616 118 874 282"> </div> <p data-bbox="903 176 1482 255">使用上 / 下键选择字符符号并使用左 / 右键来移动光标以决定文件名。</p> <p data-bbox="584 324 735 358">字符符号表:</p> <p data-bbox="584 369 1482 499">! " # \$ % &amp; ' ( ) * + , - . / 0 1 2 3 4 5 6 7 8 9 : ; &lt; = &gt; ? @ A B C D E F G H I J K L M N O P Q R S T U V W X Y Z [ \ ] ^ _ ` a b c d e f g h i j k l m n o p q r s t u v w x y z {   } ~</p> <div data-bbox="616 506 874 669"> </div> <p data-bbox="903 571 1259 604">文件名确认后, 按 ENTER 键</p> <div data-bbox="616 676 874 840"> </div> <p data-bbox="903 736 1187 770">开始 PLC 复制直到完成</p> <div data-bbox="616 846 874 987"> </div> <p data-bbox="903 900 1342 934">PLC 复制完成后, 会自动回到此画面</p> <div data-bbox="616 994 874 1158"> </div> <p data-bbox="903 1059 1323 1093">使用右键可以查看 PLC 复制的日期</p> <div data-bbox="616 1164 874 1328"> </div> <p data-bbox="903 1225 1323 1258">使用右键可以查看 PLC 复制的时间</p>
--	---

## 12. 屏幕显示设置


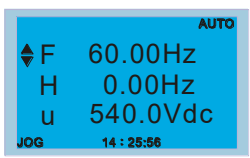
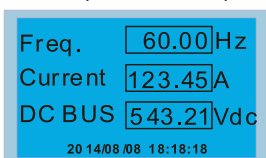

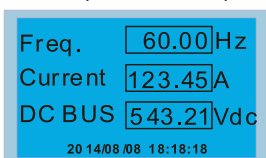

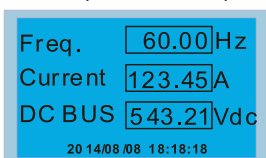

<div data-bbox="172 1406 424 1554"> </div> <p data-bbox="159 1565 521 1599">按 ENTER 键, 进入设定画面</p>	<p data-bbox="584 1406 735 1440">1. 对比调整</p> <div data-bbox="632 1447 884 1610"> </div> <p data-bbox="911 1509 1219 1543">使用上 / 下键调整设定值</p> <div data-bbox="632 1617 884 1780"> </div> <p data-bbox="911 1666 1286 1700">例如, 将对比设定值调整至+10</p> <div data-bbox="632 1787 884 1928"> </div> <p data-bbox="911 1798 1458 1877">按 ENTER 键查看对比调整设定值+10 的显示结果</p> <div data-bbox="632 1935 884 2098"> </div> <p data-bbox="911 1957 1458 2036">然后按 ENTER 键, 并将对比调整设定值调至-10</p>
---	---

	<p>屏幕显示设置</p> <p>◆1:对比调整 2:背光时间 3:文字颜色</p>	<p>按 ENTER 键查看对比调整设定值-10 的显示结果</p>
	<p>2. 背光时间</p>	
	<p>屏幕显示设置</p> <p>1:对比调整 ◆2:背光时间 3:文字颜色</p>	<p>选取后, 按 ENTER 键 背光时间设定画面</p>
	<p>背光时间 Min</p> <p>5</p>  <p>0 10</p>	<p>使用上 / 下键调整设定值</p>
	<p>背光时间 Min</p> <p>0</p>  <p>0 10</p>	<p>当设定为「0」Min 时, 操作器背光源会常亮</p>
	<p>屏幕显示设置</p> <p>1:对比调整 ◆2:背光时间 3:文字颜色</p>	<p>当设定为「10」Min 时, 背光源会在 10 分钟后关闭</p>
	<p>3. 文字颜色</p>	
	<p>屏幕显示设置</p> <p>1:对比调整 2:背光时间 ▲3:文字颜色</p>	<p>选取后, 按 ENTER 键 文字颜色设定画面</p>
	<p>文字颜色</p> <p>0</p> <p>白字</p> <p>0~1</p>	<p>出厂时设定为白字。</p>
	<p>文字颜色</p> <p>1</p> <p>蓝字</p> <p>0~1</p>	<p>使用上 / 下键调整设定值, 然后按 ENTER 键</p>
	<p>屏幕显示设置</p> <p>▼1:对比调整 2:背光时间 3:文字颜色</p>	<p>文字显示为蓝字时的屏幕状态</p>

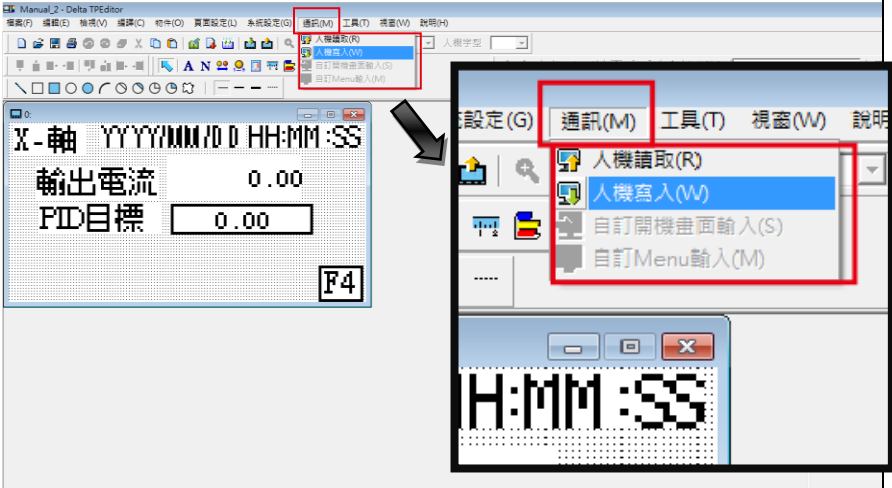
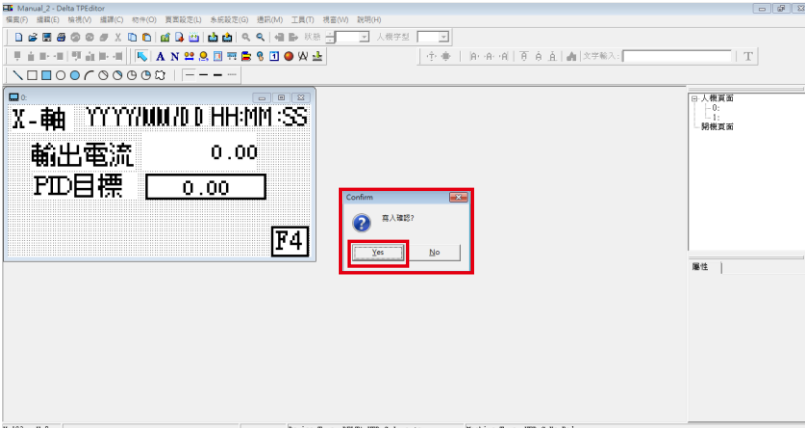
13. 开机画面选择

	<p>1. 预设图一 DELTA LOGO 图形</p>  <p>2. 预设图二 DELTA 文字的图形</p>  <p>3. 使用者定义 须搭配编辑配件 (软件 TPEditor &amp; 通讯转换模块 IFD6530) 没有编辑配件时, 按用户定义, 会显示空白画面, 当使用过编辑配件后, 选(使用者定义), 即可选取自行编辑过的内容</p>  <p>通讯转换模块 IFD6530 为选购配件, 使用详细说明可参阅 07 配件选购 TPEditor 请至台达网站<a href="#">下载</a>软件, 选取 TPEditor V1. 60 或更新版本, 操作方式请参阅章节-14-3 TPEditor 操作说明</p>
---	--

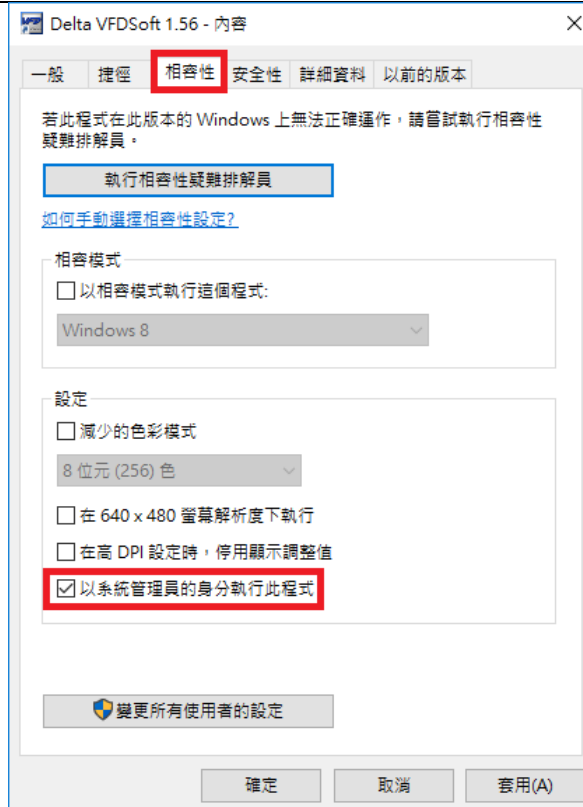
14. 主画面选择

 <p>提供预设画面及自行编辑方式选择 按 ENTER 键, 进入设定画面</p>	<p>1.预设画面</p>  <p>F 600.00Hz &gt;&gt;&gt; H &gt;&gt;&gt; U &gt;&gt;&gt; A (循环显示)</p> <p>2. 使用者定义 须搭配编辑配件 (软件 TPEditor &amp; 通讯转换模块 IFD6530) 没有编辑配件时, 选择用户定义, 会显示空白画面, 当使用过编辑配件后, 选(使用者定义), 即可选取自行编辑过的内容。</p> <table border="1" style="width: 100%;"> <tr> <td style="width: 50%;">  </td> <td style="width: 50%;">  </td> </tr> </table> <p>通讯转换模块 IFD6530 为选购配件, 使用详细说明可参阅 07 配件选购 TPEditor 请至台达网站<a href="#">下载</a>软件, 选取 TPEditor V1.60 或更新版本, 操作方式请参阅章节 7-14-3 TPEditor 操作说明</p>		
			

## 15. PC 联机

<p>PC联机</p> <p>▼1. TPEditor 2. VFDSOft</p>	<p>1. TPEditor: 选择此功能是要与计算机联机下载用户自行编辑的页面。</p> <div data-bbox="638 212 901 369"> <p>PC联机 等待中 0%</p> </div> <p>按 ENTER 键进入 PC 联机等待中</p> <p>在 TPEditor 选择「通讯」菜单中, 选择「人机写入」功能</p>  <p>在「写入确认」的问答框中选择「YES」</p>  <div data-bbox="638 1411 901 1556"> <p>PC联机 接收中 28%</p> </div> <p>开始将编辑之画面下载到 KPC-CC01</p> <div data-bbox="638 1568 901 1713"> <p>PC联机 完成 100%</p> </div> <p>下载完成</p> <p>2. VFDSOft: 选择此功能是要与 VFDSOft 操作软件联机以上传储存在 KPC-CC01 的参数复制 1~4</p> <p><b>注记:</b> 若用户计算机为 Win10 操作系统, 需在 VFDSOft 软件图标点按鼠标右键进入「内容」后, 于「兼容性」中勾选「以系统管理员的身分执行此程序」复选框。(参考下图红框处)</p>
--	--





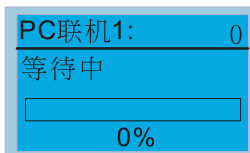
### 3. KPC-CC01 与计算机联机



选择 2: VFDSOFT 并按 ENTER 键

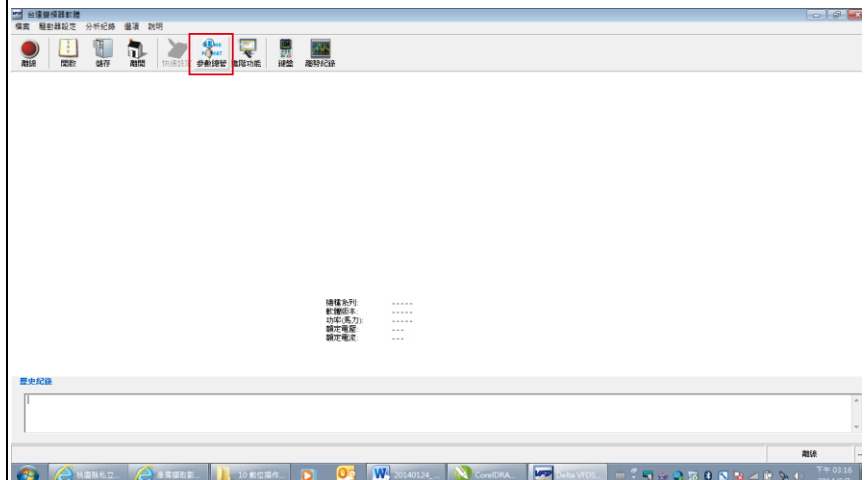


使用上 / 下键选择欲上传到 VFDSOFT 的参数组别

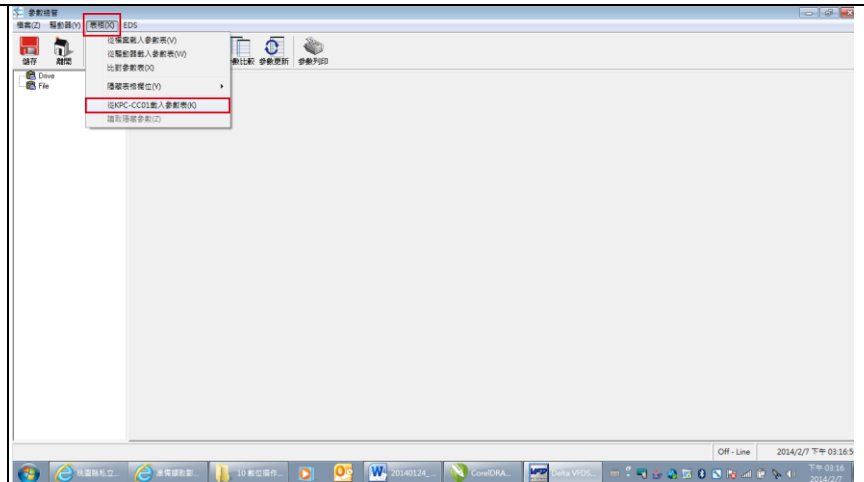


按 ENTER 键进入 PC 联机等待中

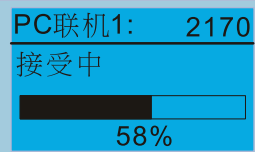
开启 VFDSOFT 软件，选择「参数总管」功能



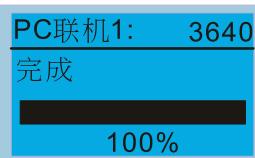
进入参数总管后，选择「表格」功能中的「从 KPC-CC01 加载参数表」



选择正确的通讯端口并点「OK」键



开始上传参数到 VFDSofT



参数上传完成

当要使用使用者定义的开机画面与主画面时，需要先把开机画面设定与主画面设定都先选在用户定义的选项，如果没有下载自行编辑的页面在 KPC-CC01 里面，则会开机画面与主画面会显示空白页面。

## 16. 开机精灵

## ● 新品开机设定流程

变频器新品开机后会直接进入开机设定流程，过程中可选择三个模式：开机精灵、离开精灵与测试模式。

## (1) 开机精灵：

- 执行「开机精灵」流程，设定变频器相关参数如万年历、最高频率与最大电压等，参数设定项目及顺序请参阅表一。
- 完成所有设定程序后，变频器将离开精灵，且重启变频器将不再进入新品开机设定流程。

## (2) 离开精灵：

- 关闭开机精灵程序，且重启变频器将不再进入新品开机设定流程。

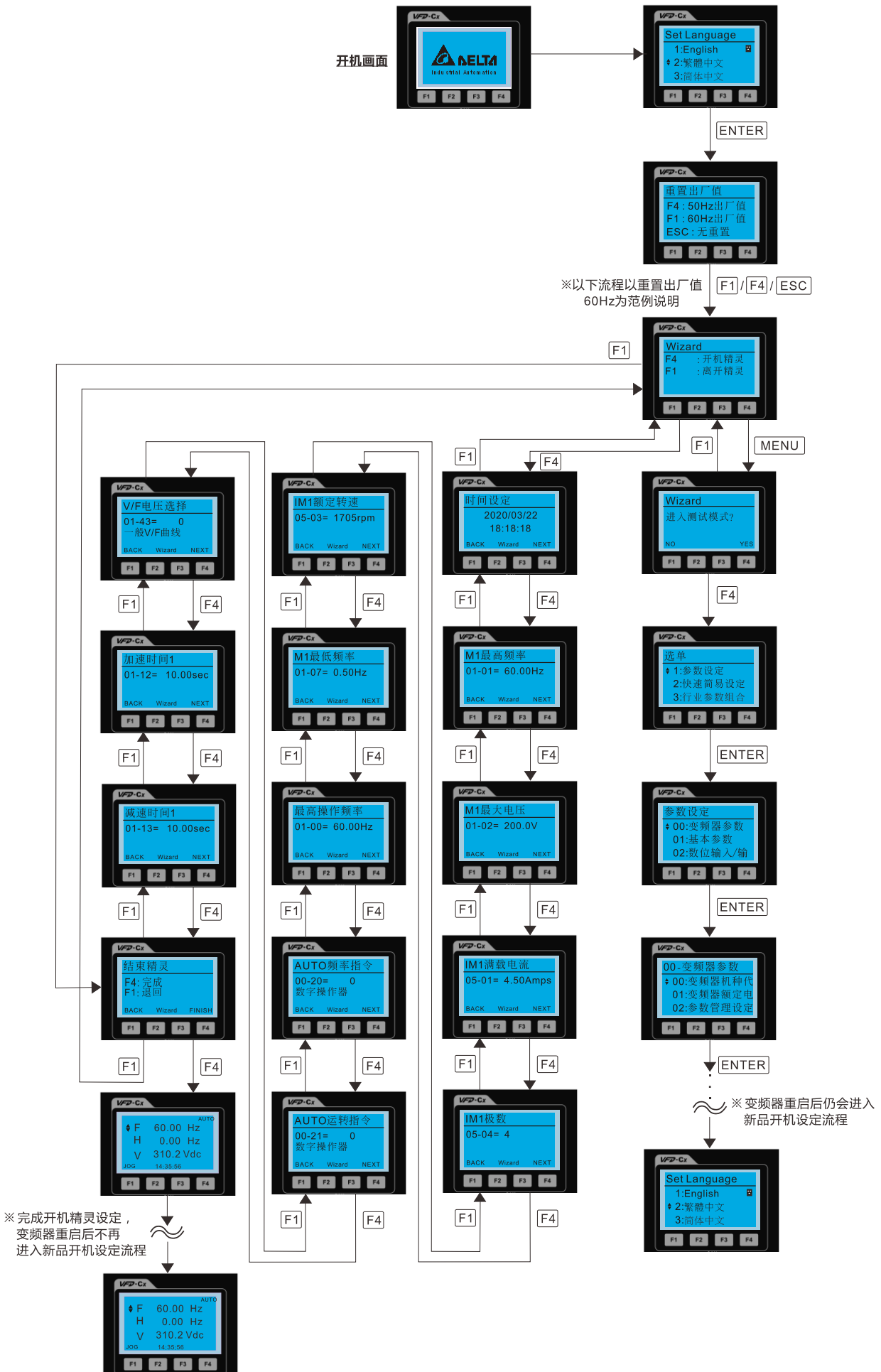
## (3) 测试模式：

- 为避免误用，本功能为隐藏模式，进入方式请参阅下方流程图。
- 执行「测试模式」时，变频器将暂时跳脱「开机精灵」及「离开精灵」流程。
- 本模式目的为便于经销商 / 设备商 / 客户出货前商品管理操作使用。
- 当进入测试模式且未执行离开精灵前，于下一次变频器开机后仍会进入新品开机精灵设定流程。

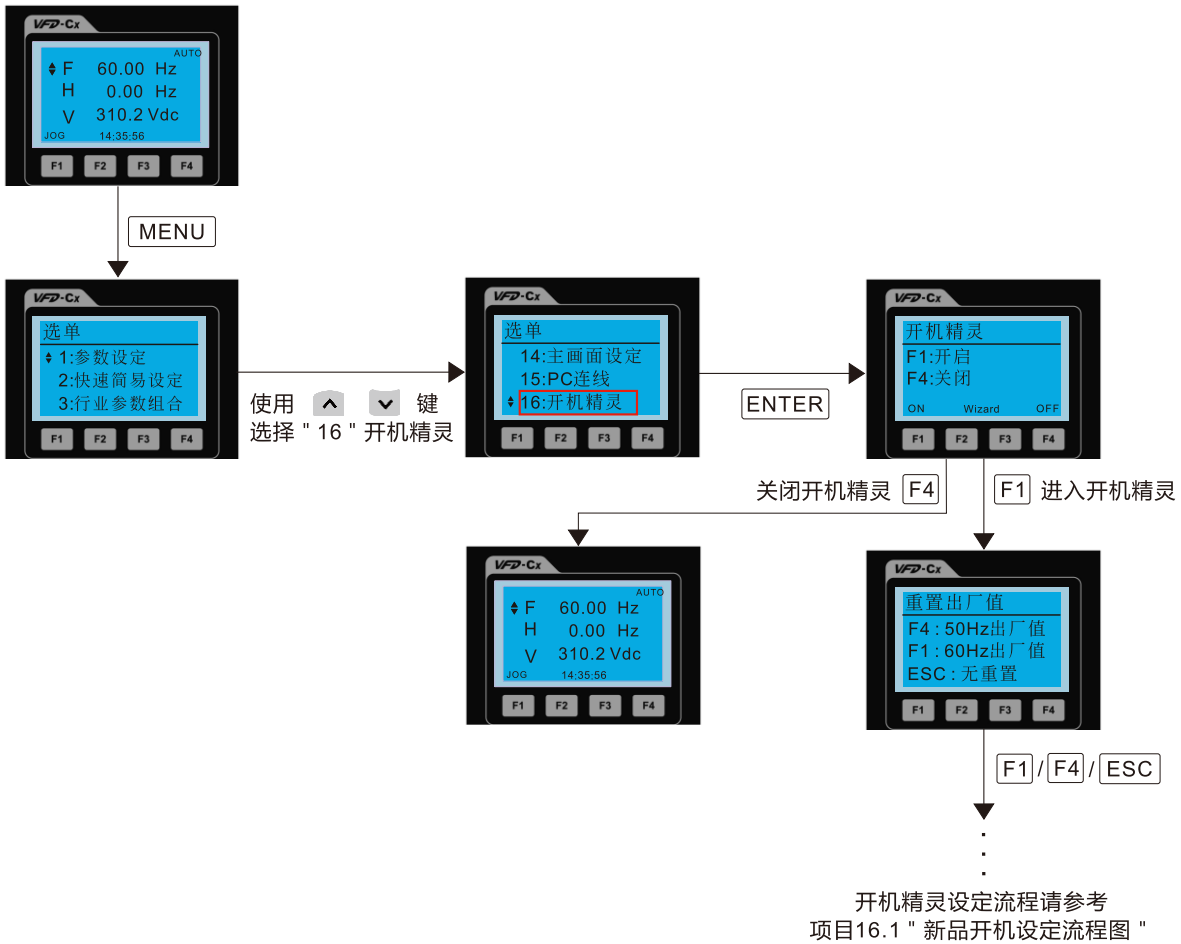
设定顺序	名称	对应参数
1	万年历	N/A
2	电机 1 额定 / 基底频率设定	01-01
3	电机 1 额定 / 基底电压设定	01-02
4	感应电机 1 满载电流 (A)	05-01
5	感应电机 1 极数	05-04
6	感应电机 1 额定转速 (rpm)	05-03
7	电机 1 输出最低频率设定	01-07
8	电机 1 最高操作频率	01-00
9	频率指令来源设定 (AUTO) / PID 目标来源选择	00-20
10	运转指令来源设定 (AUTO)	00-21
11	V/F 曲线选择	01-43
12	第一加速时间设定	01-12
13	第一减速时间设定	01-13

表一：开机精灵参数设定项目

上述模式详细操作说明请参阅以下流程：



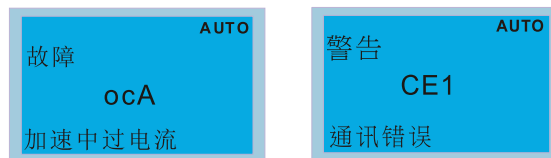
● 重启开机精灵流程



注意：主选单「第 16 项开机精灵」为重新设定选择开机时是否显示开机精灵

其他显示

当故障发生时，显示如下：



- 按 **ENTER** 键做 **RESET** 动作，若无任何反应，请咨询各地代理商或送厂维修以了解其故障原因。若想查阅当时异常的 DC bus 电压值，输出电流/电压值，可以按 **MENU** 键选择“故障纪录”来查阅详细的状况。(请参考上述「6 故障纪录」内容说明)。
- 按确认键，如能回到主画面，则表示异常状态已排除。
- 当出现故障或者警告讯息时，背光灯会一直闪烁直到故障清除或者警告结束。

数字操作器 RJ45 延长线选购品

料号	说明
CBC-K3FT	RJ45 通讯连接线 3 feet (约 0.9 公尺)
CBC-K5FT	RJ45 通讯连接线 5 feet (约 1.5 公尺)
CBC-K7FT	RJ45 通讯连接线 7 feet (约 2.1 公尺)
CBC-K10FT	RJ45 通讯连接线 10 feet (约 3 公尺)
CBC-K16FT	RJ45 通讯连接线 16 feet (约 4.9 公尺)

- 自行购买时，请选用无隔离，24 AWG，4 双绞线，100 ohms 的通讯线材。

### 7-14-3 TPEditor 操作说明

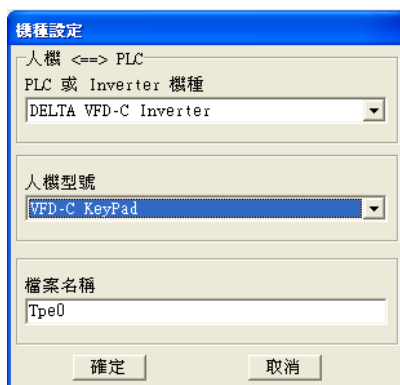
TP 功能可以编辑最多 256 个人机显示页面，总容量为 256KB。每页可编辑 50 个一般对象，与 10 个通讯对象。

#### 一、TPEditor 设定与基本使用

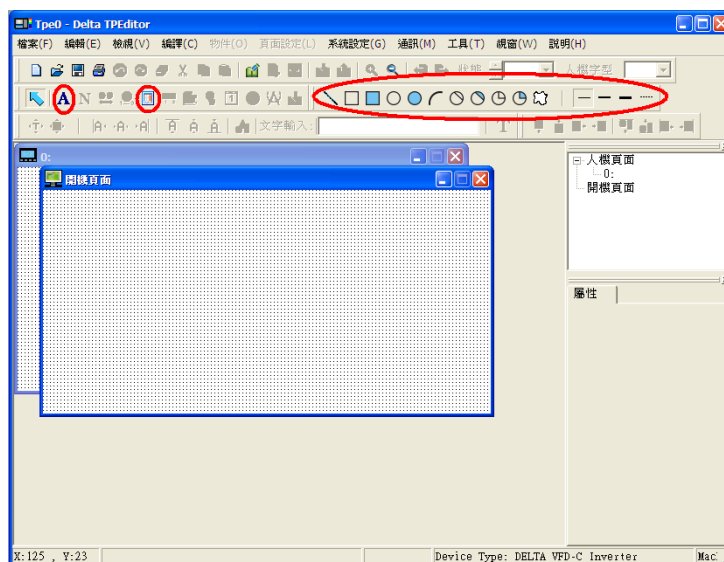
##### 1. 启动 TPEditor (V1.60 版或更新版本)





##### 2. 选择 **档案**→**建立新文件** 后出现以下窗口，按照图中的设定之后按确定。

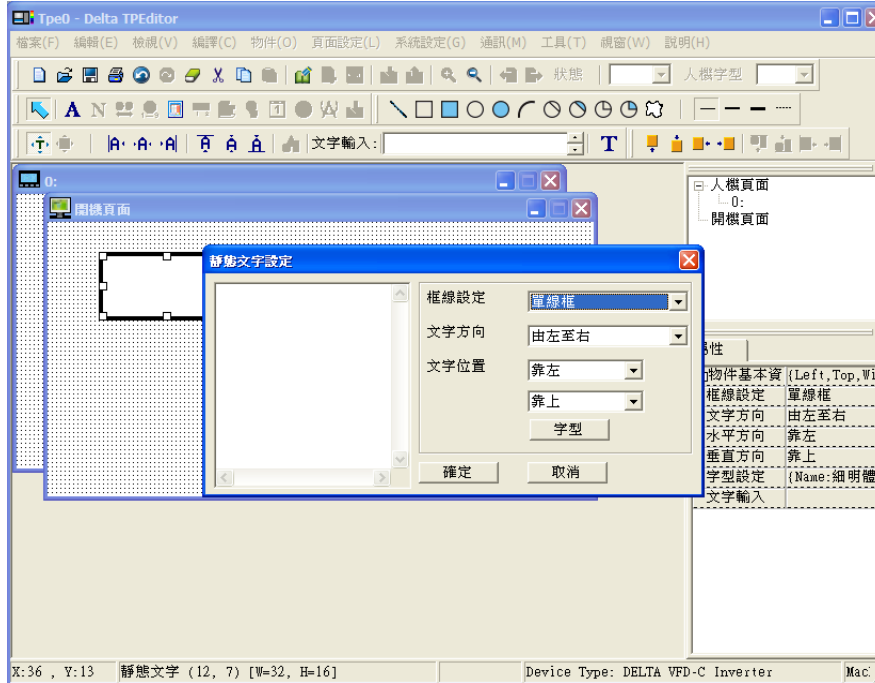



##### 3. 进入设计画面，点击一下画面右侧**开机页面**字样，或**检视**→**开机画面**，会出现开机页面的空白窗口，利用圈起来的对象，设计开机 logo 画面。



##### 4. 开始编辑开机画面

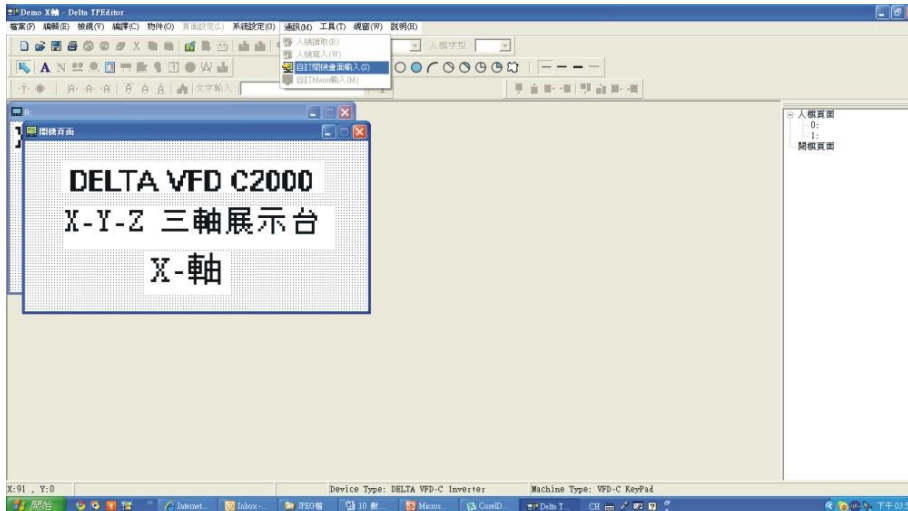
5. 静态文字  - 在页面空白处点一下  会出现对象的图案，双击该对象出现如下图设定。可在左方空白输入想要的文字，右方「框线设定」、「文字方向」及「文字位置」皆可自由调整。



6. 静态图形  - 双击该对象可以选择想要汇入的图片，只限于 bmp 格式。

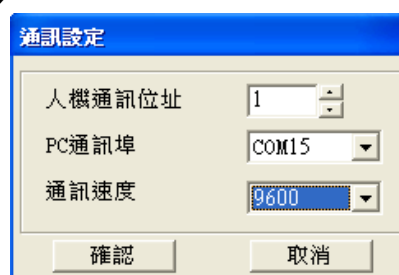
7. 几何图形  共有 11 种，依需要增加至画面上。

8. 最后完成开机页面之编辑并选择**通讯** → **自定义开机画面输入**

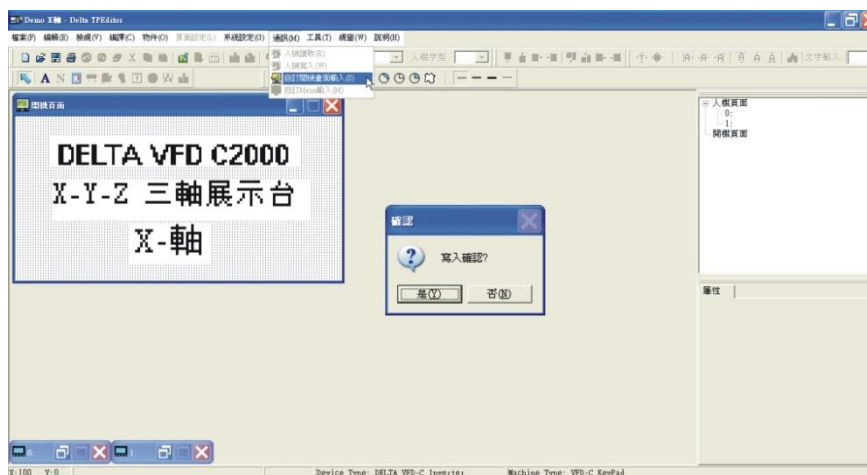


9. 下载设定，至**工具**→**通讯协议**设定 IFD6530 的通讯端口与速度，速度只支持 9600、19200、38400 三种。

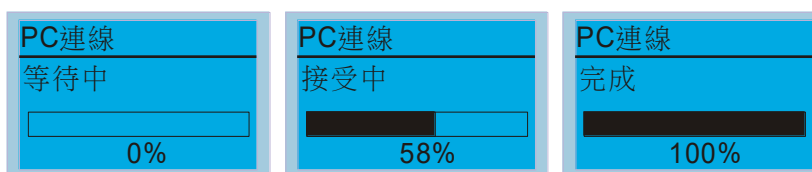
10. 选择**通讯**→**自定义开机画面输入**



11. 当出现确认是否写入的对话框时，操作器需至选单选择 PC 联机选项，按下 ENTER 键待机之后，TP 软件再按下对话框「是」开始下载。

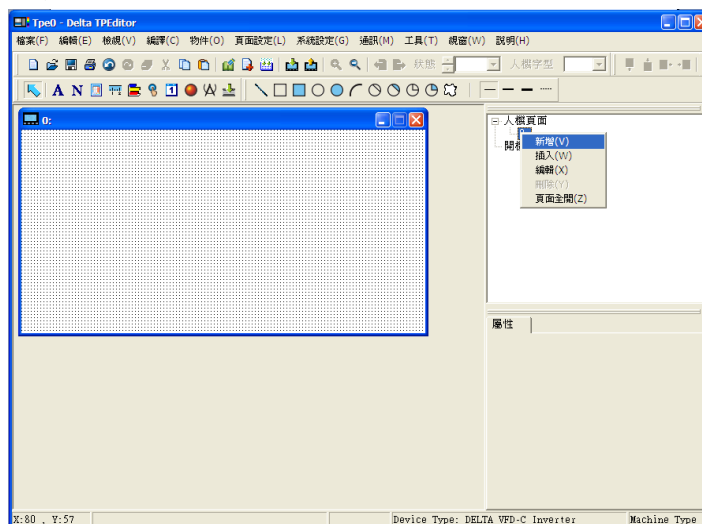


12. 当出现确认是否写入的对话框时，操作器需至选单选择 PC 联机选项，按下 ENTER 键待机之后，TP 软件再按下对话框「是」开始下载。



## 二、主页面编辑及下载案例说明

1. 进入设计画面，选择 **编辑**→**增加一页**，或在右侧**人机页面**上右键单击选择**新增**，可增加编辑页数，目前操作器最多支持 256 页。

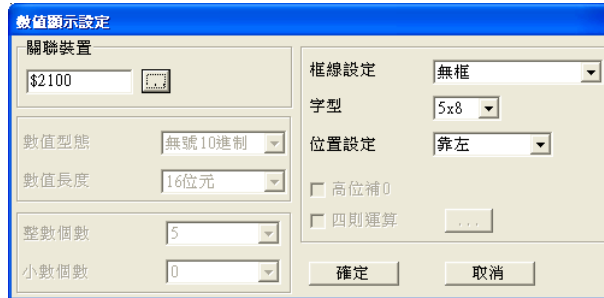


2. 点击软件画面右侧**人机页面**底下想要编辑的页码，或**检视**→**人机页面**，开始编辑主画面。可使用的对象如图所示：由左至右依序为静态文字、数值显示、静态图形、刻度、条状图、按钮、万年历、灯号显示、度量衡、输入值，以及 11 个几何图形与几何图形线条粗细。其中静态文字、静态图形与几何图形的使用方法与前述编辑开机画面的方法相同。

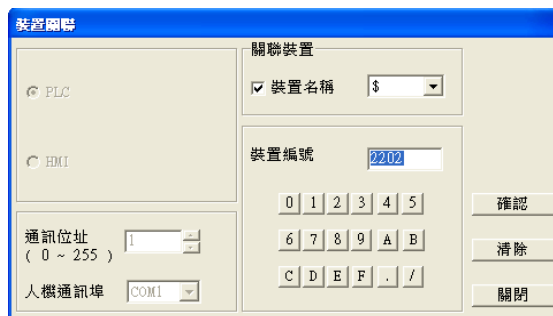





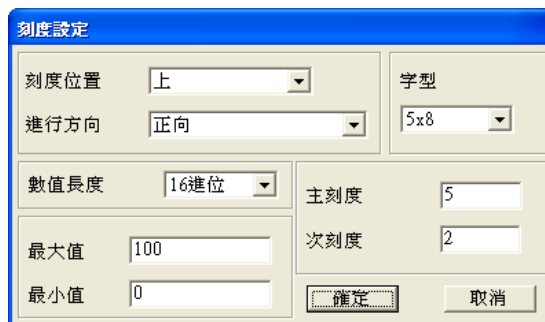
3. 数值显示 - 将数值显示对象加至画面中，双击该对象，可设定**关联装置**、**框线设定**、**字型**、以及**位置设定**。



**关联装置**可以选择想要读取的 VFD 通讯位置，如想读取输出频率 (H)，设定\$2202。(其余数值请参照第 12 章第 09 参数群参数 09-04 的 ACMD ModBus Comm Address List 文件)。

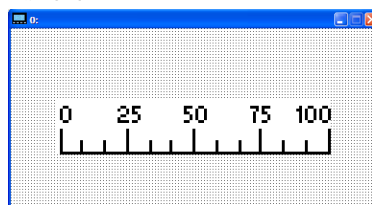



4. 刻度  - 双击刻度或是从画面右侧的属性窗口可调整刻度各种选项。

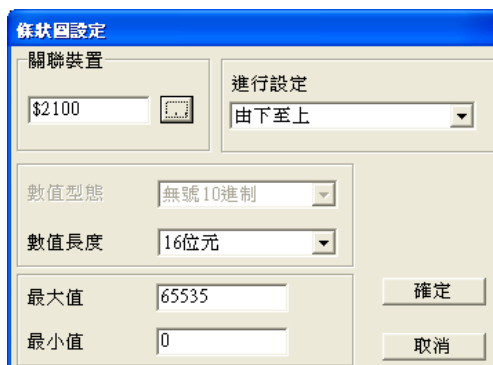



- 刻度位置**是选择数字在刻度图形的哪边，选择上下时，刻度是横向的，选择左右时，刻度为纵向的。
- 进行方向**为指定刻度的哪一边为最大值，哪一边为最小值。
- 字型**调整数字的字号。
- 数值长度**可选择 16 位或 32 位，此设定会影响最大最小值的可设定范围。
- 主刻度**与**次刻度**为设定整个刻度尺一共分成几等分 (较长的刻度)，以及每个等分里又再分成几个小等分 (较短的长度)。
- 最大值**与**最小值**为设定刻度两端的数值，可为负数，但可输入的值会受到**数值长度**的设定限制。譬如设定 16 进位，就无法在最大最小值里输入-40000。

根据上图设定可以得到以下的刻度图形：

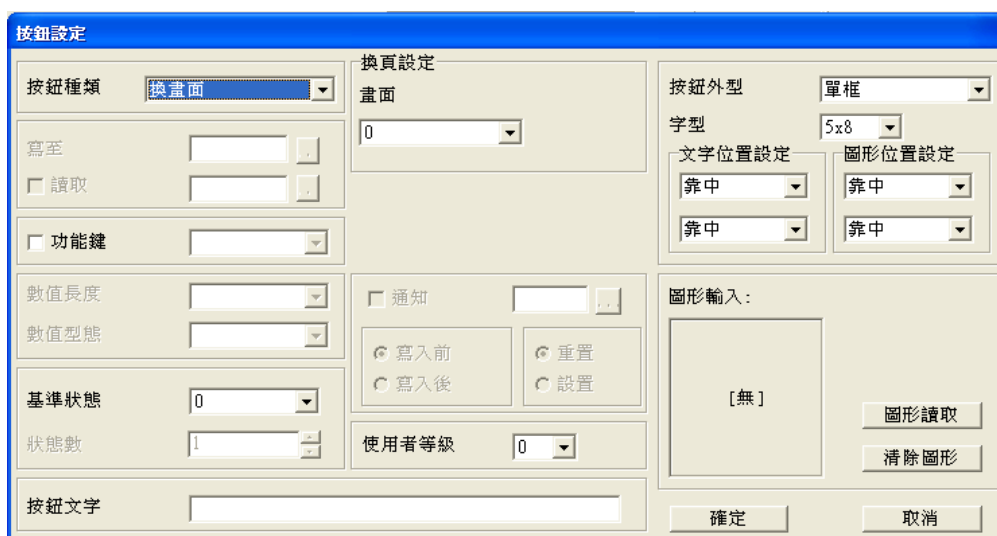


5. 条状图  - 条状图的设定如下图：



- a. **关联装置**选择想要读取的 VFD 通讯位置数值。
  - b. **进行设定**为数值由小至大条状图填满的方向。
  - c. **数值长度**决定最大最小值可填写的范围。
  - d. **最大值最小值**，决定条状图的最大与最小显示范围如果数值小于等于最小值，则直方图为全空，若数值大于等于最大值则为全部填满，介于最大最小值之间则依比例填满直方图。
6. 按钮  - 此对象目前操作器本体只支持换页功能，设定其他功能皆无效。输入文字以及插入图片也尚未支持。

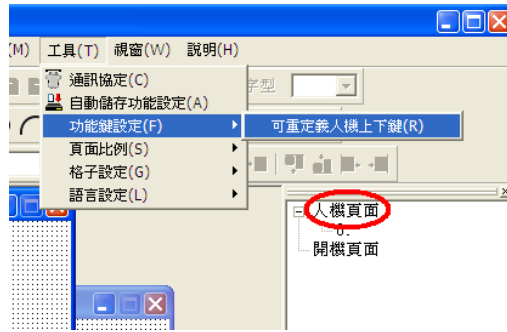
双击按钮对象打开设定窗口：



按钮种类可设定按钮的功能，目前只支持「换画面」功能以及「设定常数」功能。

a. 「换画面」功能设定：

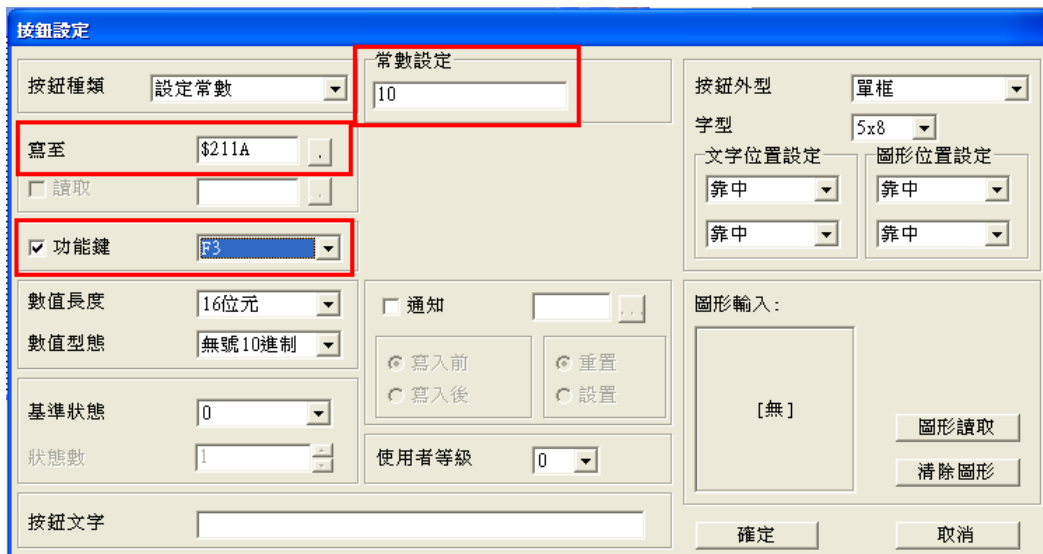
1. **换页设定**，选择了换画面功能之后会出现此选项，请先确认在软件主画面的人机页面处已新增一个以上的画面，则可由此选单选择按钮切换到哪一个页面。目前本体支持 0~3 共四页。
2. **功能键**为设定按下操作器上得哪一个按键代表启动这个按钮的功能。需注意的是，TPEditor 软件默认将上下键锁住，不可以设定，如要开放上下键设定，请先点击一下主画面右侧的**人机接口**，然后从上方的**工具→功能键设定→可重新定义人机上下键**来开放上下键设定。



3. 按钮文字可以设定此对象是否要有文字显示，例如可以输入「下一页」或「上一页」来说明按钮功能。


b. 「设定常数」功能设定

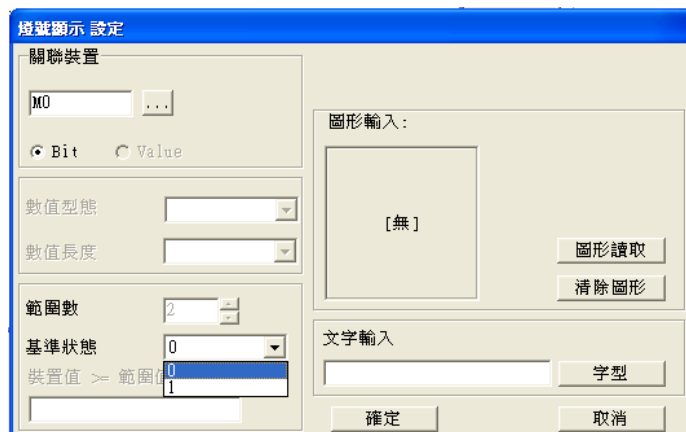
此功能为针对 VFD 内部或者 PLC 内部被指定的内存位置数值，当按下所设定的「功能键」时，会针对该内存位置写入「常数设定」中设定的数值。此功能可作为初始化某变量为目的的应用。

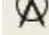


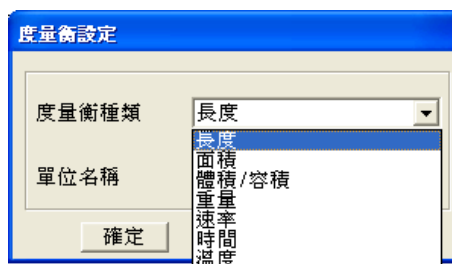
7. 万年历 1 - 万年历的设定如下图：万年历对象可选择显示时间、星期或是日期，时钟可以在操作器的选单第 8 项-设定时间里设定。**框线设定、字型与位置设定**可以需要选择。




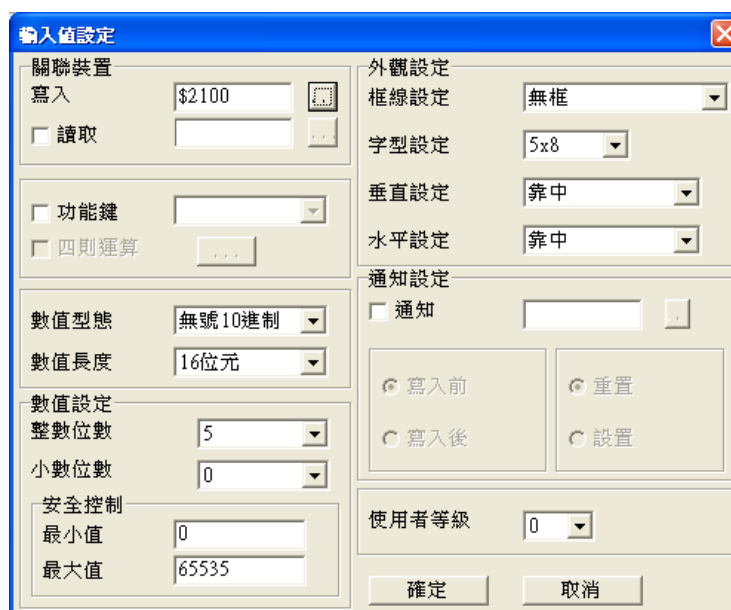
8. 灯号显示  - 灯号显示的设定如下图：此对象可读取 PLC 的 bit 属性数值，并设定此数值为 0 时要显示什么图形或文字，为 1 时要显示什么图形或文字。只需要选择基准状态为 0 或 1，并设定此时要显示的图形或文字即可。



9. 度量衡  - 此对象为一简便的单位文字显示，使用可以以自由选择长度、重量等各种不同分类的单位文字符号。



10. 輸入值  - 此对象提供显示参数或通讯位置 (0x22xx)，及输入数值使用。开新档案，在窗口上双击即出现**輸入值設定**对话框。



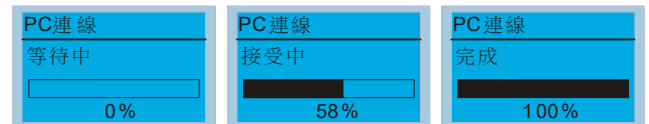
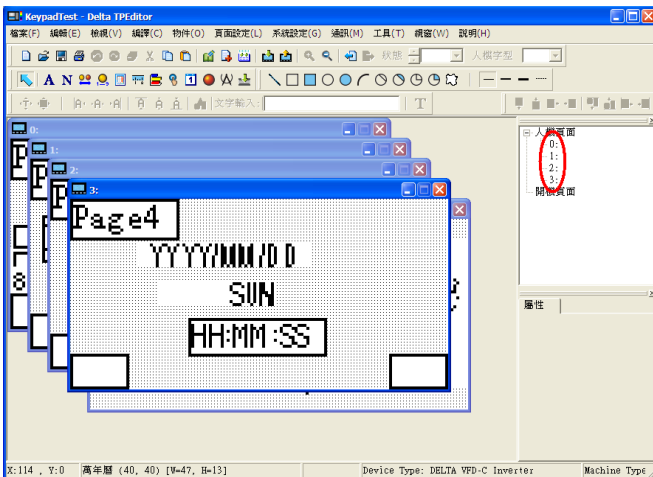
- a. **关联装置**，底下有**写入**及**读取**两个字段，此处设定所要显示的数值，以及输入的数值各自要对应到哪一个参数或通讯地址。例如想要读写参数 01-44 则填入 012C。

- b. **外观设定**里面的框线字型等选项与前述对象的设定方法相同。
- c. **功能键**，此设定为选择按下操作器上哪一个按键，代表要输入这一栏的数值。当按下这里所设定的按钮，对应的字段数字会开始闪烁，此时可以输入想设定的数字，按 ENTER 确定输入。(欲开放上下键设定，请参考 5.按钮的设定说明)
- d. **数值型态与数值长度**，会影响下方**安全控制的最大值最小值**可输入的值的范围，需注意的是目前 MS300 所对应的输入值只对应 16 位，32 位没有支持。此数值为有号数或无号数是由控制板提供，因此请勿在设定无号数的场合选择**有号 10 进制**并将**最小值**设为负值，此种错误设定将导致操作时，操作器误认最小值的负值为一个很大正数，按下键时无法将数值减少。
- e. **数值设定**不需设定，此内容直接由控制板提供。
- f. **安全控制**，设定此输入字段可以选择的数值范围。

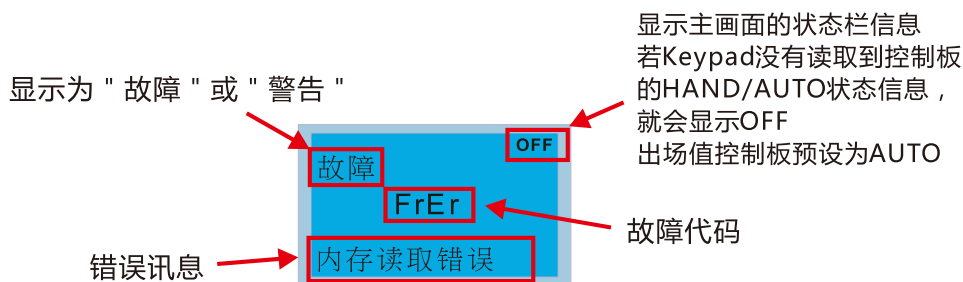
以上述例子，若功能键设定为 F1，最小值设 0、最大值设 4，下载后按操作器上的 F1 键，利用上下键增减数值，按 ENTER 键输入，可至参数表 01-44 确认设定值是否确实输入。

## 11. 下载人机页面

先至操作器选单中第 15 项 PC 联机选项中，按下 ENTER 使画面出现「等待中」字样。然后以下图为例，點選右方 0~3 任一页面编号，再至上方**通讯**→**人机写入**开始下载程序。此时操作器画面中会先出现「接收中」字样，最后会出现“完成”字样之后即完成下载，按下 ESC 键返回选单。



## 7-14-4 数字操作器 KPC-CC01 错误码说明



## 故障码

LCD 面板显示	故障碼名稱	说明	故障排除方法
	記憶體讀取錯誤 (FrEr)	数字操作器快闪记忆读取错误	Keypad 数据 IC 错误。 1. 请以 RESET 键作 Fault 清除。 2. 确认 Flash IC 是否有问题。 3. 重新上电作开机程序。 若以上方法无效，则送厂维修。
	記憶體存取錯誤 (FsEr)	数字操作器快闪记忆存取错误	Keypad 数据 IC 错误。 1. 请以 RESET 键作 Fault 清除。 2. 确认 Flash IC 是否有问题。 3. 重新上电作开机程序。 若以上方法无效，则送厂维修。
	記憶體參數錯誤 (FPEr)	数字操作器快闪记忆参数错误	Keypad 参数默认值错误。一般为更新过不同韧体版本所造成。 1. 请以 RESET 键作 Fault 清除。 2. 确认 Flash IC 是否有问题。 3. 重新上电作开机程序。 若以上方法无效，则送厂维修。
	讀 VFD 資訊錯誤 (VFDr)	数字操作器读取变频器数据错误	Keypad 不能正常读取到 VFD 相关数据。 1. 确认通讯接线与接点之通讯质量。 2. 请以 RESET 键作 Fault 清除。 3. 重新上电作开机程序。 若以上方法无效，则反应给原厂技术人员。
	CPU 錯誤 (CPUEr)	数字操作器 CPU 发生严重错误	Keypad CPU 有严重的执行问题。 1. 确认 CPU Clock 是否有问题。 2. 确认 Flash IC 是否有问题。 3. 确认 RTC IC 是否有问题。 4. 确认通讯 RS-485 通讯质量是否良好。 5. 重新上电作开机程序。 若以上方法无效，则送厂维修。

## 警告码

LCD 面板显示	警告碼名稱	说明	故障排除方法
	通訊錯誤 (CE1)	变频器对数字操作器之间 Modbus 功能码错误	变频器对数字操作器的通讯命令不接受。 1. 确认通讯接线与接点之通讯质量。 2. 请以 RESET 键作 Fault 清除。 若以上方法无效, 则反应给原厂技术人员。
	通讯命令错误 (CK1)	数字操作器通讯内容无法处理, 不合法通讯命令。 (此警告码为数字操作器自行侦测错误并显示)	数字操作器对变频器的通讯命令无法处理。 1. 建议移除数字操作器再重新接回。 2. 确认 Baud rate = 19200 bps, Format = RTU8, N, 2 3. 确认通讯接线与接点之通讯质量。 若以上方法无效, 则反应给原厂技术人员。
	通訊資料位址錯誤 (CE2)	变频器对数字操作器之间 Modbus 数据地址错误	变频器对数字操作器的通讯地址不接受。 1. 确认通讯接线与接点之通讯质量。 2. 请以 RESET 键作 Fault 清除。 若以上方法无效, 则反应给原厂技术人员。
	通讯地址错误 (CK2)	数字操作器通讯内容无法处理, 不合法通讯数据地址。 (此警告码为数字操作器自行侦测错误并显示)	数字操作器对变频器的通讯命令无法处理。 1. 建议移除数字操作器再重新接回。 2. 确认 Baud rate = 19200 bps, Format = RTU8, N, 2 3. 确认通讯接线与接点之通讯质量。 若以上方法无效, 则反应给原厂技术人员。
	通訊內容值錯誤 (CE3)	变频器对数字操作器之间 Modbus 数据内容值错误	变频器对数字操作器的通讯数据不接受。 1. 确认通讯接线与接点之通讯质量。 2. 请以 RESET 键作 Fault 清除。 若以上方法无效, 则反应给原厂技术人员。
	通讯内容值错误 (CK3)	数字操作器通讯内容无法处理, 不合法通讯数据值。 (此警告码为数字操作器自行侦测错误并显示)	数字操作器对变频器的通讯命令无法处理。 1. 建议移除数字操作器再重新接回。 2. 确认 Baud rate = 19200 bps, Format = RTU8, N, 2 3. 确认通讯接线与接点之通讯质量。 若以上方法无效, 则反应给原厂技术人员。
	驅動器無法處理 (CE4)	变频器对数字操作器之间 Modbus 命令但变频器无法处理	变频器对数字操作器的通讯命令无法处理。 1. 确认通讯接线与接点之通讯质量。 2. 请以 RESET 键作 Fault 清除。 3. 重新整机上电作开机程序。 若以上方法无效, 则反应给原厂技术人员。
	通讯无法处理 (CK4)	数字操作器通讯内容无法处理, 将数据写到只读地址。 (此警告码为数字操作器自行侦测错误并显示)	数字操作器对变频器的通讯命令无法处理。 1. 建议移除数字操作器再重新接回。 2. 确认 Baud rate = 19200 bps, Format = RTU8, N, 2 3. 确认通讯接线与接点之通讯质量。 若以上方法无效, 则反应给原厂技术人员。



LCD 面板显示	警告碼名稱	说明	故障排除方法
	通訊傳輸超時 (CE10)	变频器对数字操作器之间 Modbus 传输超时	变频器对数字操作器的通讯命令无响应。 1. 确认通讯接线与接点之通讯质量。 2. 请以 RESET 键作 Fault 清除。 3. 重新整机上电作开机程序。 若以上方法无效, 则反应给原厂技术人员。
	通讯响应逾时 (CK10)	数字操作器通讯内容无法 处理, 传输超时。 (此警告码为数字操作器自 行侦测错误并显示)	数字操作器对变频器的通讯命令无法处理。 1. 建议移除数字操作器再重新接回。 2. 确认 Baud rate = 19200 bps, Format = RTU8, N, 2 3. 确认通讯接线与接点之通讯质量。 若以上方法无效, 则反应给原厂技术人员。
	未定義 TP 對象 (TPNO)	Keypad TP 功能使用到无 支持的对象或机种	Keypad TP 功能使用到无支持的对象或机 种。 1. 确认 TP 编辑的对象与使用方法, 删除不 支持的对象与设定。 2. 重新编译 TP 对象与下载。 3. 确认机种是否有支持 TP 功能。若不支援 TP 功能, 则设定主画面显示为 Default。 若以上方法无效, 则反应给原厂技术人员。

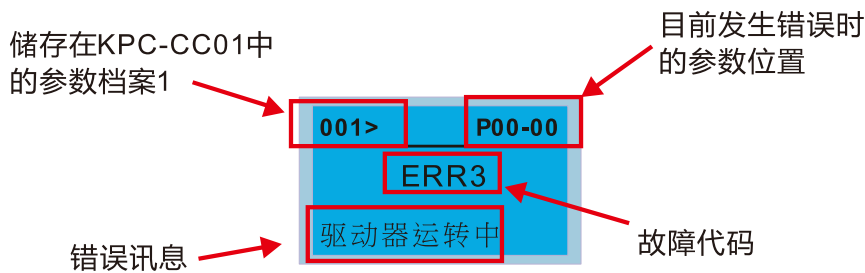
**注记:** 以上警告码 CE<sub>xx</sub> 为变频器对数字操作器的通讯发生问题时, 产生的警告讯息, 与变频器对其他设备通讯无关, 故如产生上述 CE<sub>xx</sub> 讯息时, 请注意错误下方说明以利判断错误来源。



设定错误:

此错误发生在 KPC-CC01 按下 ENTER 键执行动作时, 由于命令无法执行而造成的错误讯息。

以「参数复制」与「PLC 复制」两个功能为例子。



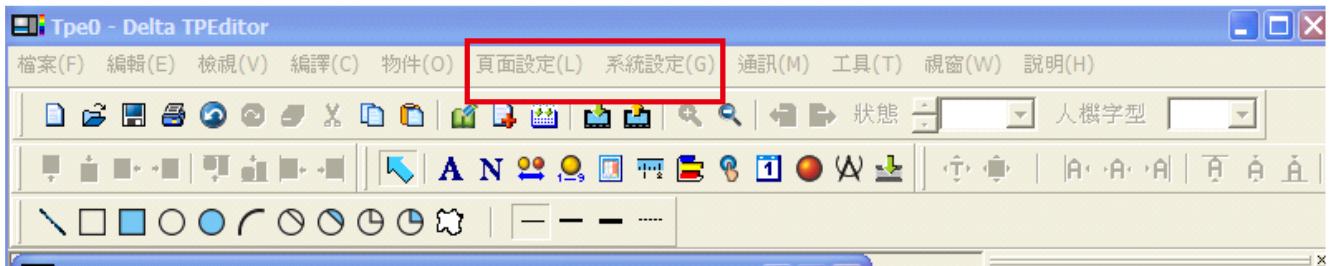
LCD 面板显示	错误名称	说明	故障排除方法
001> P00-00 <b>ERR1</b> 只读	只读 (ERR1)	参数 / 档案只读	参数 / 文件属性为只读, 不能作写入。 1. 确认手册上之规格。 若以上方法有误, 则反应给原厂技术人员。
001> P00-00 <b>ERR2</b> 写入错误	写入错误 (ERR2)	参数 / 档案写入失败	参数 / 档案写入错误。 1. 确认 Flash IC 是否有问题。 2. 重新整机上电作开机程序。 若以上方法无效, 则反应给原厂技术人员。
001> P00-00 <b>ERR3</b> 驱动器运转中	驱动器运转中 (ERR3)	变频器运转中	变频器正在运转中, 此设定无法执行。 1. 确认 VFD 在非运转状态。 若以上方法无效, 则反应给原厂技术人员。
001> P00-00 <b>ERR4</b> 参数锁住	参数锁定 (ERR4)	变频器参数锁住	参数锁住, 此设定无法执行。 1. 确认参数在非锁住状态。 若以上方法无效, 则反应给原厂技术人员。
001> P00-00 <b>ERR5</b> 参数变更中	参数变更中 (ERR5)	变频器参数变更中	参数正在变更中, 此设定无法执行。 1. 确认参数在非变更状态。 若以上方法无效, 则反应给原厂技术人员。
001> P00-00 <b>ERR6</b> 故障码产生	故障码产生 (ERR6)	产生故障码未排除	变频器有错误状态, 此设定无法执行。 1. 确认变频器在非错误状态。 若以上方法无效, 则反应给原厂技术人员。
001> P00-00 <b>ERR7</b> 警告码产生	警告码产生 (ERR7)	产生警告码未排除	变频器有警告状态, 此设定无法执行。 1. 确认变频器在非警告状态。 若以上方法无效, 则反应给原厂技术人员。
001> P00-00 <b>ERR8</b> 型态不匹配	型态不匹配 (ERR8)	复制数据与对应機種不兼容	复制的数据型态不同, 此设定无法执行。 1. 确认互相复制的产品系列码是否相同? 若以上方法无效, 则反应给原厂技术人员。
001> P00-00 <b>ERR9</b> 密码锁住	密码锁住 (ERR9)	数据密码锁住	数据已经被锁住, 此设定无法执行。 1. 确认数据在解锁状态或可解锁状态。 2. 重新整机上电作开机程序。 若以上方法无效, 则反应给原厂技术人员。

LCD 面板显示	错误名称	说明	故障排除方法
	密码错误 (ERR10)	数据密码错误	数据的密码错误，此设定无法执行。 1.重新确认密码。 2.重新整机上电作开机程序。 若以上方法无效，则反应给原厂技术人员。
	版本错误 (ERR11)	复制的数据版本不同	数据的版本错误，此设定无法执行。 1.确认数据版本的适用性。 若以上方法无效，则反应给原厂技术人员。
	驱动器响应超时 (ERR12)	数据复制响应超时 VFD Copy Enable TimeOut	数据复制响应超时，此设定无法执行。 1.重新执行数据复制程序。 2.确认变频器数据复制的允许状态。 3.重新整机上电作开机程序。 若以上方法无效，则反应给原厂技术人员。

**注记：**此章节内容仅适用在数字操作器 KPC-CC01 之版本 V1.01 以上。

### 7-14-5 数字操作器 KPC-CC01 使用 TPEditor 时不支持功能

1. 不支持**页面设定**与**系统设定**两个功能。



2. 不支持**通訊**菜单中的**人机读取**的功能。



3. 在**万年历设定**中，不支持**地址设定**功能。



# 8 配件卡

---

## 8-1 配件卡安装方式

8-2 CMM-PD02 – 通讯卡, Profibus DP

8-3 CMM-DN02 -- 通讯卡, DeviceNet

8-4 CMM-EIP02 -- 通讯卡, (单通讯端口) EtherNet/IP、Modbus TCP

8-5 CMM-EIP03 -- (双通讯端口) EtherNet/IP、Modbus TCP

8-6 CMM-COP02 – 通讯卡, CANopen

8-7 CMM-EC02 -- 通讯卡, EtherCAT

8-8 EMM-BPS02 -- +24V 电源卡

8-9 台达总线标准线材

此章节提及之配件卡皆为选购品，使用者可自行选购或询问经各地销商选择适合的配件卡，可大幅提升变频器使用效能。在安装过程中，请确实依照下列步骤，以避免拆装时损坏变频器机身。

### 8-1 配件卡安装方式

#### 配件卡安装位置

框号 A~D 安装位置 1、2 (配件卡安装盒)

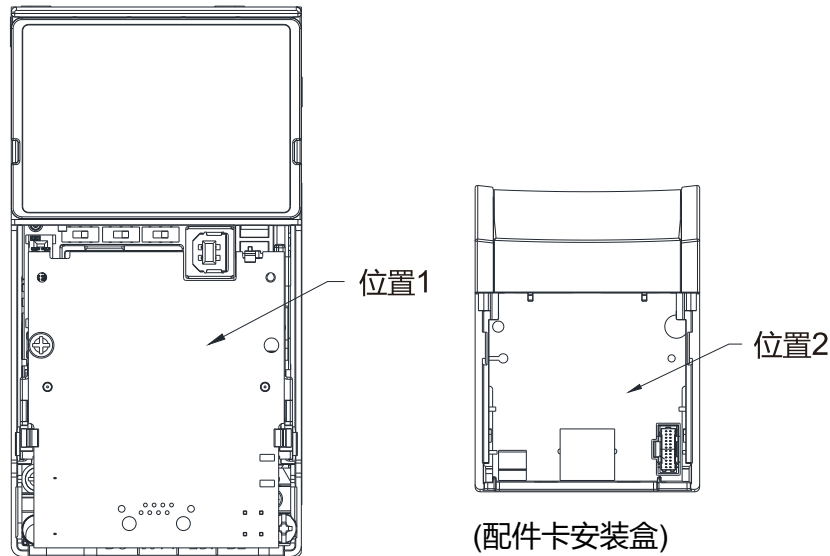


图 8-1

框号 E、F 安装位置 1

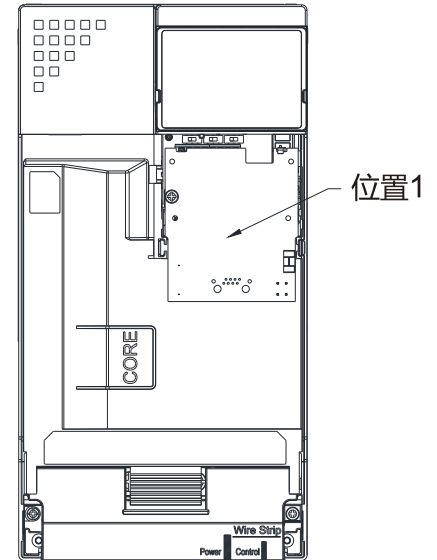


图 8-2

**注记：**框号 E、F 不支持安装第二张卡，故无安装位置 2。

#### 配件卡接线说明

##### MS300 控制板连接器

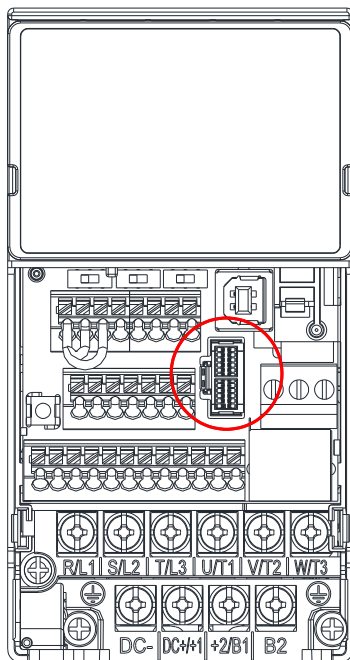


图 8-3

##### 配件卡连接器

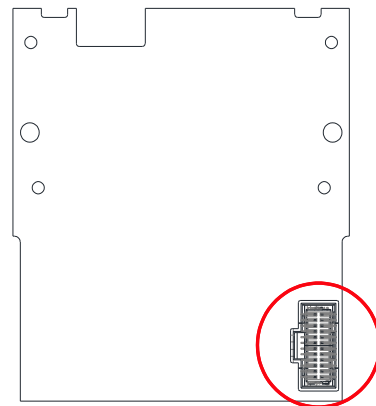


图 8-4

**注记：**通讯卡与电源卡之连接线不可混用，请务必注意连接在线的标示。

● **通讯卡连接线:**

通讯卡须搭配连接线型号一起订购，否则无法使用。请先确认通讯卡型号，再依安装位置需求选用连接线。

通讯卡有二种线长连接线，须依安装位置选购连接线型号，如下表：

通讯卡	CMM-DN02、CMM-EIP02、CMM-EIP03 CMM-PD02、CMM-COP02		CMM-EC02	
	安装位置 1	安装位置 2	安装位置 1	安装位置 2
Frame	连接线型号		连接线型号	
A	CBM-CL01A	CBM-CC01A	CBM-CL01A	CBM-CL01A
B		CBM-CC02A		CBM-CL02A
C	CBM-CL02A		N/A	
D				
E				
F				

**注记：** CMM-EC02 内含配件卡安装盒，请依安装位置搭配连接线型号 CBM-CL01A 或 CBM-CL02A 一起订购。

表 8-1

型号  
CBM-CL01A  
CBM-CC01A

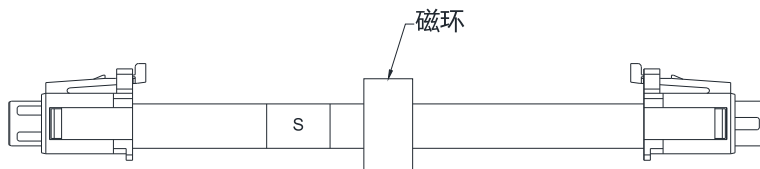


图 8-5

型号  
CBM-CL02A  
CBM-CC02A

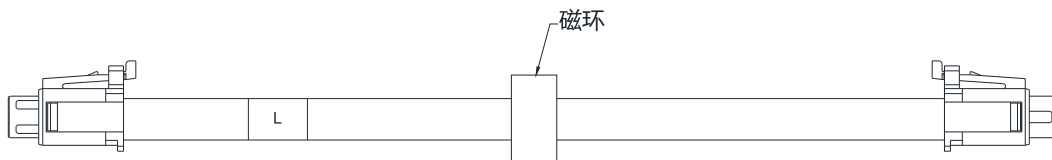


图 8-6

● 电源卡连接线:

电源卡 EMM-BPS02 内含配件卡安装盒和两种线长之连接线, 无须搭配连接线型号一起订购。电源卡 EMM-BPS02 连接在线有标示记号「BPS use only」及编号 S 或 L, 须依安装位置选用编号 L 或 S, 如下表:

电源卡	EMM-BPS02	
框号	安装位置 1	安装位置 2
	连接线型号	连接线型号
A	编号 S	编号 S
B		编号 L
C	编号 L	
D	N/A	
E		
F		

表 8-2

编号 S

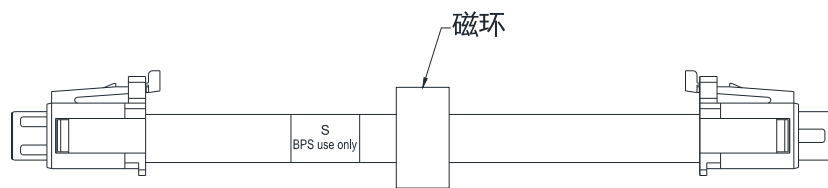


图 8-7

编号 L

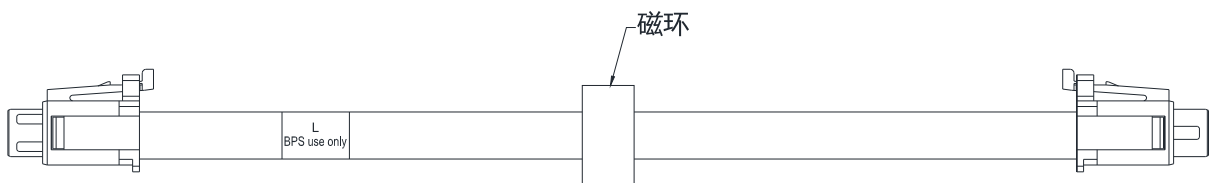


图 8-8

## 配件卡安装位置 1

安装方式：配件卡**反面**安装

1. 关闭变频器电源，取下变频器上盖，如图 8-9 所示。
2. 组装连接线：将连接线一端的连接器与控制板的连接器对接，连接方式请见章节 8-1 **配件卡接线说明**。
3. 组装配件卡支撑架：将配件卡支撑架的两个卡钩对准变频器的卡槽后下压，让两个卡钩卡入卡槽，如图 8-10 所示。
4. 组装连接线：将连接线另一端的连接器与配件卡的连接器对接。
5. 组装配件卡：先将配件卡的端子面朝下，接着再将配件卡上的两个圆孔对准定位柱后下压，让三个卡钩卡住配件卡，如图 8-11 所示。
6. 确认三个卡钩确实卡住配件卡后，锁上螺丝（螺丝扭力建议值：4~6 kg·cm / (3.5~5.2 lb·in.) / (0.39~0.59 Nm)），如图 8-12 所示。
7. 完成组装，如图 8-13 所示。

(图示说明以**通讯卡**为范例)

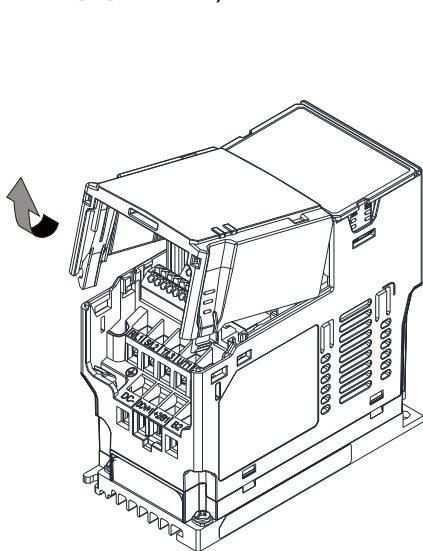


图 8-9

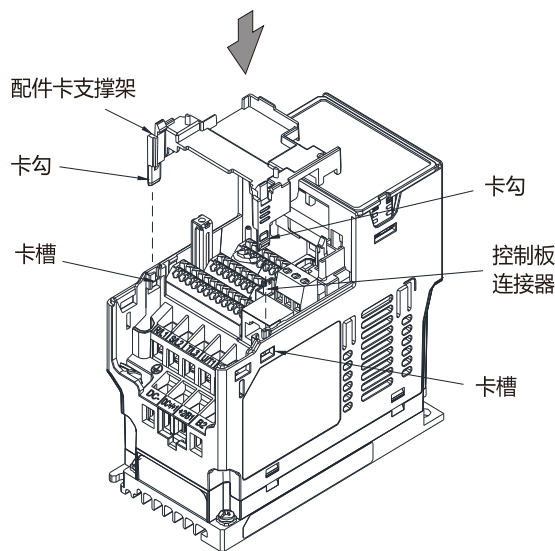


图 8-10

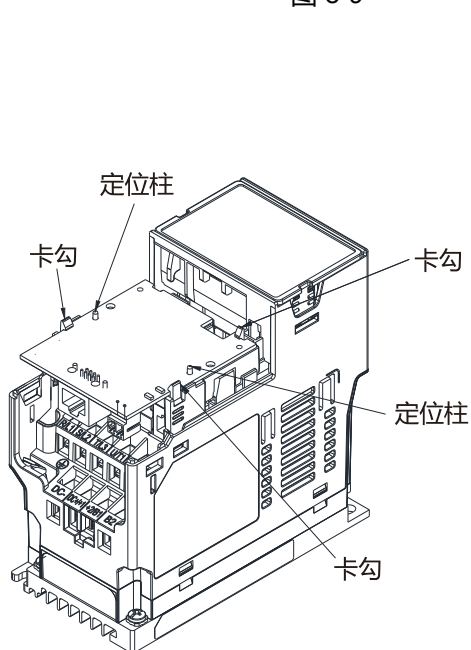


图 8-11

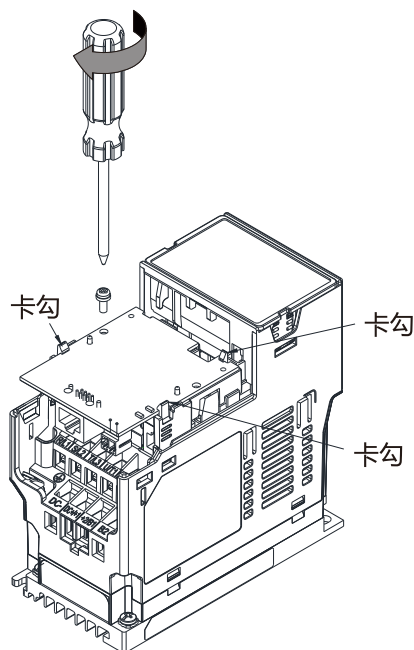


图 8-12

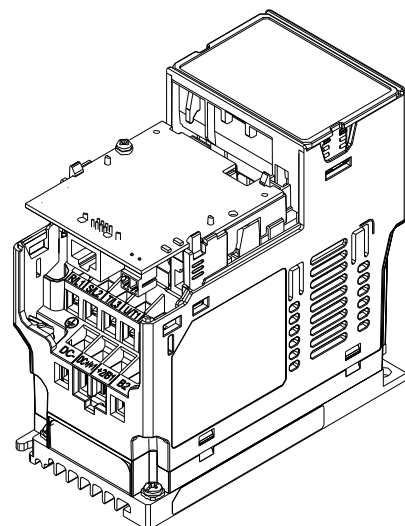


图 8-13



## 配件卡安装位置 2 (框号 A~D)

安装方式：配件卡**正面安装**

1. 关闭变频器电源，取下变频器上盖，如图 8-14 所示。
2. 组装配件卡：以滑动的方式将配件卡安装盒上盖从配件卡安装盒上取下，将配件卡的端子台及接头朝上，将配件卡前缘固定在卡槽后，如图 8-15 的箭头方向，往上压入扣紧以组装配件卡。
3. 由背面确认两个卡勾已确实卡住配件卡后，锁上螺丝 (螺丝扭力建议值：4~6 kg-cm / (3.5~5.2 lb-in.) / 90.39~0.59 Nm))，如图 8-16 所示。
4. 组装连接线：将连接线一端的连接器与控制板连接器对接，连接方式请见章节 8-1 **配件卡接线说明**。
5. 将变频器上盖装回变频器。
6. 组装连接线：将连接线另一端的连接器与配件卡连接器对接。
7. 将配件卡安装盒上盖装回配件卡安装盒，如图 8-17 所示。
8. 组装配件卡安装盒：将配件卡安装盒的四个卡勾对准变频器的上盖卡槽后下压，让 4 个卡勾卡入卡槽中，如图 8-18 所示。
9. 完成组装，如图 8-19 所示。

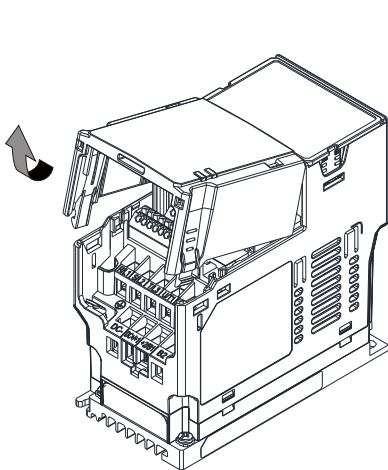


图 8-14

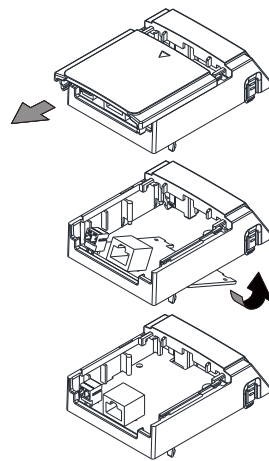


图 8-15

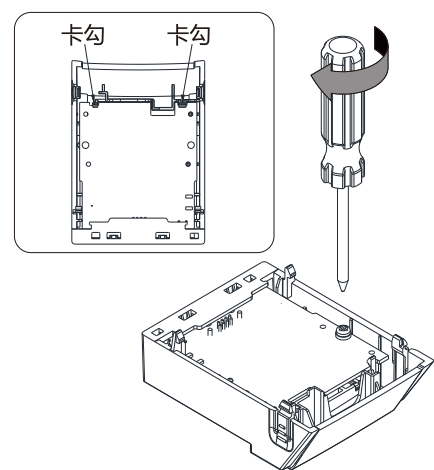


图 8-16

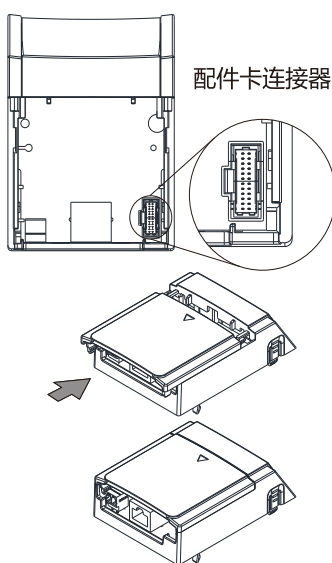


图 8-17

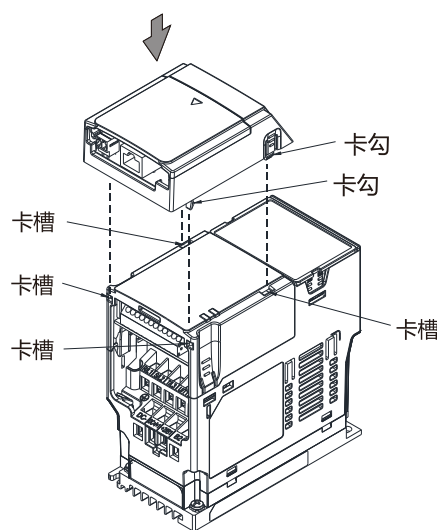


图 8-18

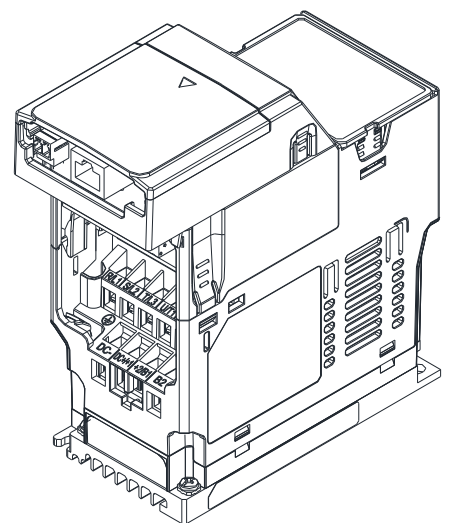


图 8-19

### 接地安装

● 以下配件卡配线时，须做接地安装，接地线材如配件卡包装内附，请参考图 8-20。

1. CMM-PD02
2. CMM-DN02
3. CMM-EIP02
4. CMM-EIP03
5. CMM-COP02
6. CMM-EC02
7. EMM-BPS02

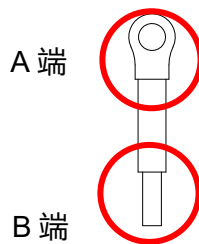


图 8-20 接地线

● 安装方式：

接地线 B 端连接至配件卡的接地端子台 (如图 8-21 配件卡 CMM-MOD01 编号 6 处，其他配件卡的接地端子台请见第 8 章各小节说明)；接地线 A 端连接至变频器的 PE (如图 8-22、8-23 各框号箭头所指圆圈处)。

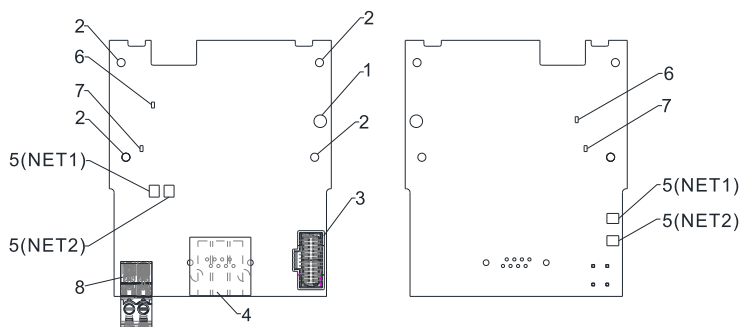


图 8-21

框号 A~C

框号 D~F

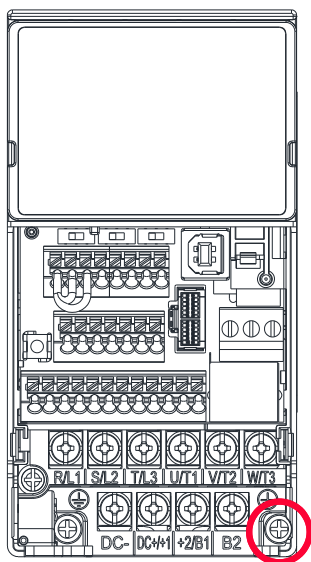


图 8-22

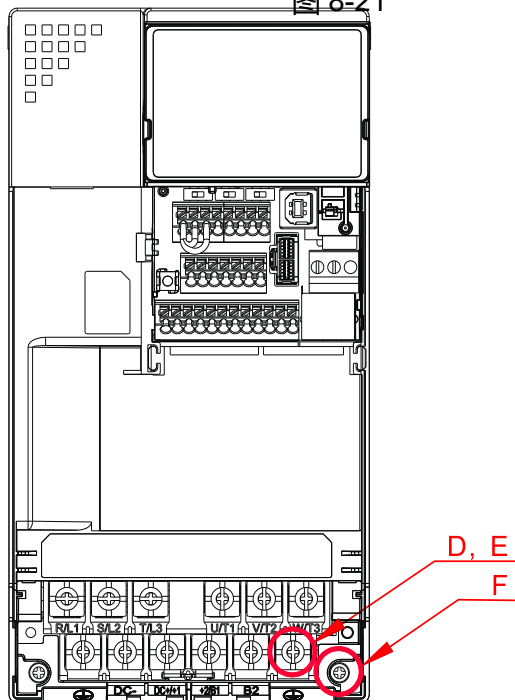


图 8-23

框号	螺丝规格	扭力 (± 10%)
A	M3.5	9 kg-cm / (7.8lb-in) / (0.88Nm)
B	M4	15 kg-cm / (13.0lb-in) / (1.47Nm)
C	M4	20 kg-cm / (17.4lb-in) / (1.96Nm)

表 8-3

框号	螺丝规格	扭力 (± 10%)
D	M4	20 kg-cm / (17.4lb-in) / (1.96Nm)
E	M5	25 kg-cm / (21.7lb-in) / (2.45Nm)
F	M4	20 kg-cm / (17.4 lb-in) / (1.96 Nm)

表 8-4

## 8-2 CMM-PD02 – 通讯卡, Profibus DP

### 8-2-1 产品外观

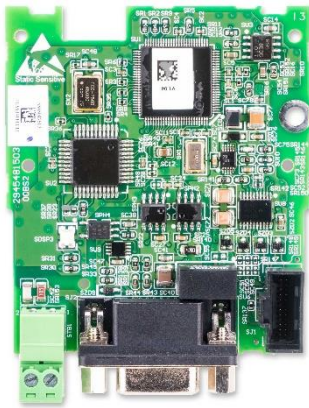


图 8-24

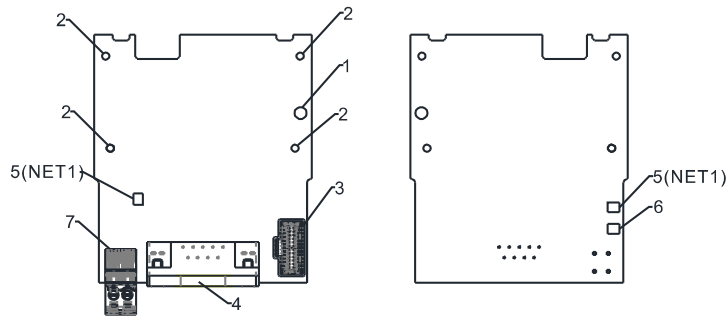


图 8-25

线径: 0.25~0.5 mm<sup>2</sup> / (24~20 AWG)

剥线长度: 7~8 mm

螺丝扭力: 2 kg-cm / (1.7 lb-in.) / (0.2 Nm)

1. 螺丝固定孔
2. 定位孔
3. 变频器端口
4. 通信端口
5. 指示灯 NET1
6. 指示灯 POWER
7. 接地端子台

### 8-2-2 功能特色

1. 支持 PZD 控制数据交换
2. 支持 PKW 访问变频器参数
3. 支持用户诊断功能
4. 自动侦测通讯速率, 最高通讯速率支持 12 Mbps。

### 8-2-3 功能规格

#### PROFIBUS DP 通讯连接器

接头	DB9 接头
传输方式	高速的 RS-485
传输电缆	屏蔽双绞线
电气隔离	500 V <sub>DC</sub>

表 8-5

#### 通讯

信息类型	周期性数据交换
模块名称	CMM-PD02
GSD 文件	DELA08DB.GSD
产品 ID	08DB (HEX)
支持串行传输速度 (自动侦测)	支持 9.6 Kbps; 19.2 Kbps; 93.75 Kbps; 187.5 Kbps; 500 Kbps; 1.5 Mbps; 3 Mbps; 6 Mbps; 12 Mbps (位 / 秒)

表 8-6

#### 电气规格

电源电压	15 V <sub>DC</sub> (由变频器提供)
绝缘电压	500 V <sub>DC</sub>
电力消耗	1 W
重量	28 g

表 8-7

## 环境规格

噪声免疫力	ESD (IEC 61800-5-1, IEC 6100-4-2) EFT (IEC 61800-5-1, IEC 6100-4-4) Surge Test (IEC 61800-5-1, IEC 6100-4-5) Conducted Susceptibility Test (IEC 61800-5-1, IEC 6100-4-6)
操作 / 储存环境	操作: -10~50°C (温度), 90% (湿度) 储存: -25~70°C (温度), 95% (湿度)
耐震动 / 冲击	国际标准规范 IEC61131-2, IEC68-2-6 (TEST Fc) / IEC61131-2 & IEC 68-2-27 (TEST Ea)

表 8-8

## 8-2-4 安装

## PROFIBUS DP 通讯连接器脚位定义

脚位	名称	叙述
1	-	未指定
2	-	未指定
3	Rxd / Txd-P	接收 / 发送数据 P (B)
4	-	未指定
5	DGND	数据参考接地
6	VP	电源电压-正压
7	-	未指定
8	Rxd / Txd-N	接收 / 发送数据 N (A)
9	-	未指定

表 8-9

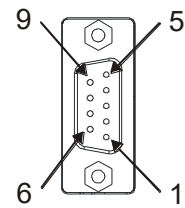


图 8-26

## 8-2-5 LED 灯指示说明及故障排除

CMM-PD02 有两个 LED 指示灯: POWER LED 和 NET LED。POWER LED 用来显示 CMM-PD02 的工作电源是否正常, NET LED 用来显示 CMM-PD02 的通讯连接状态是否正常。

## POWER LED 灯显示说明

LED 状态	显示说明	处理方法
绿灯亮	电源正常	无需处理
灯灭	无电源	检查 CMM-PD02 与变频器连接是否正常

表 8-10

## NET LED 灯显示说明

LED 灯状态	显示说明	处理方法
绿灯亮	正常	无需处理
红灯亮	未连接至 PROFIBUS 总线	将 CMM-PD02 连接至 PROFIBUS DP 总线
红灯闪烁	无效的 PROFIBUS 通讯地址	设置 CMM-PD02 的 PROFIBUS 地址在 1 ~ 125 (十进制) 之间
橙色闪烁	CMM-PD02 和交变频器不能通讯	请断电检查 CMM-PD02 与变频器是否正确安装, 连接是否正常

表 8-11

### 8-3 CMM-DN02 -- 通讯卡, DeviceNet

#### 8-3-1 产品外观



图 8-27

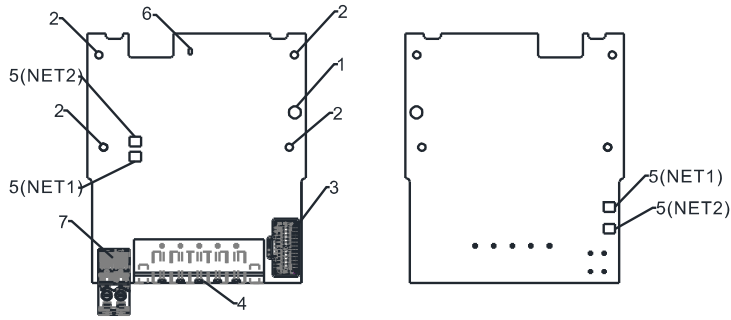


图 8-28

线径: 0.25~0.5 mm<sup>2</sup> / (24~20 AWG)

剥线长度: 7~8 mm

螺丝扭力: 2 kg-cm / (1.7 lb-in.) / (0.2 Nm)

1. 螺丝固定孔
2. 定位孔
3. 变频器端口
4. 通信端口
5. 指示灯  
NET1 (MS)、  
NET2 (NS)
6. POWER 指示灯
7. 接地端子台

#### 8-3-2 功能特色

1. 基于台达 HSSP 协议的高速通讯接口, 可对变频器进行实时控制。
2. 支持 Group 2 only 连接方式, 支持轮询 I/O 数据交换。
3. I/O 映射最大支持 32 字输入, 32 字输出。
4. 支持在 DeviceNet 配置工具软件里使用 EDS 文件进行配置
5. 支持 DeviceNet 总线的所有通讯速率: 125 Kbps、250 Kbps、500 Kbps 及扩充波特率模式。
6. 通讯站号和波特率可直接在变频器上设定
7. 通讯模块可自动从变频器获得工作电源

#### 8-3-3 功能规格

##### DeviceNet 端口

接头	5 针开放式可插拔接头, 脚位间隔 5.08 mm
传输方式	CAN
传输电缆	屏蔽式双绞线 (带两条电源线)
传输速率	125 Kbps、250 Kbps、500 Kbps 及扩展波特率模式
网络协议	DeviceNet 协议

表 8-12

##### 变频器端口

接头	24 PIN 套接字
传输方式	SPI 通讯
端子功能	1. 通讯模块通过该接口与变频器通讯。 2. 变频器通过该接口给通讯模块提供电源。
通讯协议	台达 HSSP 协议

表 8-13

## 电气规格

电源电压	15 V <sub>DC</sub> (由变频器提供)
绝缘电压	500 V <sub>DC</sub>
通信线电力消耗	0.85 W
电力消耗	1 W
重量	23 g

表 8-14

## 环境规格

噪声免疫力	ESD (IEC 61800-5-1, IEC 61000-4-2) EFT (IEC 61800-5-1, IEC 61000-4-4) Surge Test (IEC 61800-5-1, IEC 61000-4-5) Conducted Susceptibility Test (IEC 61800-5-1, IEC 61000-4-6)
操作 / 储存环境	操作: -10~50°C (温度), 90% (湿度) 储存: -25~70°C (温度), 95% (湿度)
耐震动 / 冲击	国际标准规范 IEC 61800-5-1, IEC 60068-2-6 / IEC 61800-5-1, IEC 60068-2-27

表 8-15

## DeviceNet 端口接脚定义

脚位	讯号	颜色	叙述
1	V+	红色	DC24V
2	H	白色	正信号线
3	S	-	接地线
4	L	蓝色	负信号线
5	V-	黑色	0V

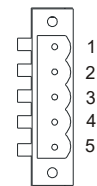


图 8-29

表 8-16

## 8-3-4 LED 灯指示说明及故障排除

CMM-DN02 通讯模块上有二个 LED 指示灯。MS LED、NS LED 是双色 LED，用来显示通讯模块的通讯连接状态及错误信息。

## NS LED 灯显示说明

LED 灯状态	显示说明	处理方法
灯灭	没有工作电源或 MAC ID 检测不通过	1. 检查 CMM-DN02 的电源，检查线路是否连接正常。 2. 确认总线上存在一个以上的节点设备 3. 检查 CMM-DN02 的波特率是否与其他节点设备一致
绿灯闪烁	CMM-DN02 已经在线，但没有与主站建立连接。	1. 将 CMM-DN02 配置到主站扫描列表 2. 重新下载配置数据至主站
绿灯亮	CMM-DN02 已经在线，并且与主站的连接正常。	无需处理
红灯闪烁	CMM-DN02 已经在线，但 I/O 连接超时。	1. 检查网络连接是否正常 2. 检查主站是否正常运行
红灯亮	1. 通讯中断 2. MAC ID 检测失败 3. 无网络电源	1. 确认网络上的所有节点设备的站号没有重复 2. 检查网络安装是否正常 3. 检查 CMM-DN02 的波特率是否与其他节点设备一致

LED 灯状态	显示说明	处理方法
	4. CMM-DN02 脱机	4. 检查 CMM-DN02 的站号是否合法 5. 检查网络电源是否正常

表 8-17

**MS LED 灯显示说明**

LED 灯状态	显示说明	处理方法
灯灭	没有电源或者脱机	检查 CMM-DN02 的电源并且查看电源连接是否正常
绿灯闪烁	等待 I/O 数据	将主站 PLC 切换至 RUN 状态
绿灯亮	I/O 数据正常	无需处理
红灯闪烁	映射出错	1. 重置 CMM-DN02 2. 变频器重新上电
红灯亮	硬件错误	1. 参考变频器显示的错误码，找出错误原因。 2. 如有必要，请送回工厂维修。
橙色闪烁	CMM-DN02 正在与变频器建立连接	如长时间闪烁橙色灯，请断电检查 CMM-DN02 与变频器是否正确安装，连接是否正常。

表 8-18



## 8-4 CMM-EIP02 -- 通讯卡, (单通讯端口) EtherNet/IP、Modbus TCP

### 8-4-1 产品外观



图 8-30

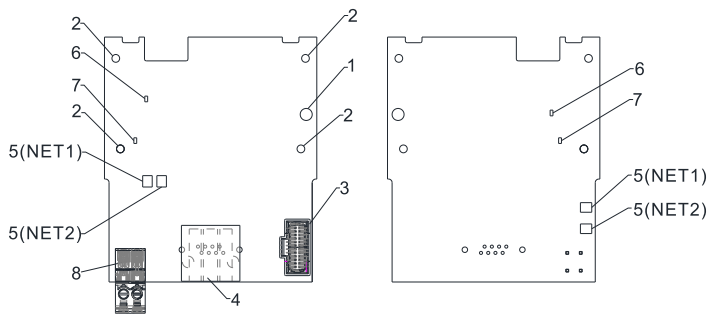


图 8-31

线径: 0.25~0.5 mm<sup>2</sup> / (24~20 AWG)

剥线长度: 7~8 mm

螺丝扭力: 4~6 kg·cm / (3.5~5.2 lb·in.) / (0.39~0.59 Nm)

1. 螺丝固定孔
2. 定位孔
3. 变频器端口
4. 通信端口
5. 指示灯  
NET1 (NS)、  
NET2 (MS)
6. POWER 指示灯
7. LINK 指示灯
8. 接地端子台

### 8-4-2 功能特色

1. 支援 Modbus TCP 和 EtherNet/IP 通讯协议
2. 32 / 32 words 读取 / 写入参数对应
3. 使用者自定义对应参数
4. MDI / MDI-X 自动侦测
5. 电子邮件警报功能
6. IP Filter 简易防火墙功能

### 8-4-3 功能规格

#### 网络接口

接头	RJ45 with Auto MDI / MDIX
埠数	1 Port
传输方式	IEEE 802.3, IEEE 802.3u
传输线	Category 5e shielding 100 M
传输速率	10 / 100 Mbps Auto-Detect
网络协议	ICMP, IP, TCP, UDP, DHCP, HTTP, SMTP, Modbus over TCP/IP, EtherNet/IP, Delta Configuration

表 8-19

#### 电气规格

电源电压	15 V <sub>DC</sub>
绝缘电压	500 V <sub>DC</sub>
电力消耗	0.8 W
重量	25 g

表 8-20



## 环境规格

噪声免疫力	ESD (IEC 61800-5-1, IEC 61000-4-2) EFT (IEC 61800-5-1, IEC 61000-4-4) Surge Test (IEC 61800-5-1, IEC 61000-4-5) Conducted Susceptibility Test (IEC 61800-5-1, IEC 61000-4-6)
操作 / 储存环境	操作: -10~50°C (温度), 90% (湿度) 储存: -25~70°C (温度), 95% (湿度)
耐振动 / 冲击	国际标准规范 IEC 61800-5-1, IEC 60068-2-6 / IEC 61800-5-1, IEC 60068-2-27

表 8-21

## 8-4-4 安装

## CMM-EIP02 与网络连接

1. 关闭变频器电源
2. 打开变频器上盖
3. 连接 CAT-5e 网络线至 CMM-EIP02 RJ45 接孔, 如右图所示。

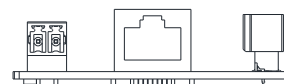


图 8-32

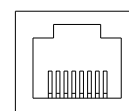
## RJ45 连接器脚位定义

脚位	讯号	说明
1	Tx+	传输数据正极
2	Tx-	传输数据负极
3	Rx+	接收数据正极
4	--	N/C

表 8-22

脚位	讯号	说明
5	--	N/C
6	Rx-	接收数据负极
7	--	N/C
8	--	N/C

表 8-23



8-1

图 8-33

## 8-4-5 MS300 连接 Ethernet 网络时的通讯参数设定

台达 MS300 变频器连接 Ethernet 网络时, 须根据表格设定变频器的通讯参数。设置通讯参数后, Ethernet 主站才可以对台达 MS300 变频器的频率字符组和控制字符组进行读写操作。

MS300 参数	参数说明	当前设定值	参数定义
00-20	频率指令来源设定	8	频率命令由通讯卡控制
00-21	运转指令来源设定	5	运转命令由通讯卡控制
09-30	通讯译码方式	0	台达变频器译码方式
09-75	IP 设定	0	静态 IP (0) / 动态分派 IP (1)
09-76	IP 地址-1	192	IP 地址 <u>192</u> .168.1.5
09-77	IP 地址-2	168	IP 地址 192. <u>168</u> .1.5
09-78	IP 地址-3	1	IP 地址 192.168. <u>1</u> .5
09-79	IP 地址-4	5	IP 地址 192.168.1. <u>5</u>
09-80	网络屏蔽-1	255	网络屏蔽 <u>255</u> .255.255.0
09-81	网络屏蔽-2	255	网络屏蔽 255. <u>255</u> .255.0
09-82	网络屏蔽-3	255	网络屏蔽 255.255. <u>255</u> .0
09-83	网络屏蔽-4	0	网络屏蔽 255.255.255. <u>0</u>
09-84	预设网关-1	192	预设网关 <u>192</u> .168.1.1

MS300 参数	参数说明	当前设定值	参数定义
09-85	预设网关-2	168	预设网关 192.168.1.1
09-86	预设网关-3	1	预设网关 192.168.1.1
09-87	预设网关-4	1	预设网关 192.168.1.1

表 8-24

#### 8-4-6 LED 灯指示说明及故障排除

CMM-EIP02 有四个 LED 指示灯：NET1 (NS)、NET2 (MS)、POWER LED 和 LINK LED。NET1 用来显示网络状态，NET2 显示产品状态，POWER LED 用来显示 CMM-EIP02 的工作电源是否正常，LINK LED 用来显示 CMM-EIP02 的通讯连接状态是否正常。

#### 指示灯检测

指示灯	指示灯状态		指示	异常处置方法
NET1 指示灯 (NS 指示灯)	红绿交替闪烁		网络状态自我测试	不需任何动作
	无亮灯		未连接上网络	检查网络线是否连接确实
	绿灯	常亮	已建立 CIP 联机	不需任何动作
		闪烁	上电后未曾建立 CIP 联机	不需任何动作
	红灯	常亮	IP 重复	检查 IP 设定是否有错
		闪烁	通讯逾时 / 断线 / IP 修改	检查通信设置是否有错
NET2 指示灯 (MS 指示灯)	红绿交替闪烁		产品状态自我测试	不需任何动作
	无亮灯		无电源供应	检查是否上电
	绿灯	常亮	产品参数设定完成	不需任何动作
		闪烁	产品参数未设定	依手册说明设定参数
	红灯	常亮	产品发生无法恢复的错误	硬件故障，联络产品经销商
		闪烁	产品发生可恢复的错误	检查参数设定是否错误
POWER 指示灯	绿灯	常亮	电源供应正常	不需任何动作
		常灭	无电源供应	检查是否上电
LINK 指示灯	绿灯	常亮	网络联机正常	不需任何动作
		闪烁	网络运作中	不需任何动作
		常灭	未连接上网络	检查网络线是否连接确实

表 8-25

#### 故障排除

故障情况	故障原因	故障排除方法
搜寻不到通讯卡	CMM-EIP02 未连接到网络上	请检查 CMM-EIP02 是否正确连接到网络
	计算机与 CMM-EIP02 在不同网络中，被网络防火墙隔阻。	请使用指定 IP 寻找或使用操作器进行相关设定
无法开启 CMM-EIP02	CMM-EIP02 未连接到网络上	请检查 CMM-EIP02 是否正确连接到网络
	DCISoft 的通信设置错误	请检查 DCISoft 的通信设置是否为 Ethernet

故障情况	故障原因	故障排除方法
设定页	计算机与 CMM-EIP02 在不同网络中，被网络防火墙阻隔。	请用变频器操作器方式来进行设定
可以使用开启 CMM-EIP02 设定页面，但无法使用网页监控	CMM-EIP02 网络设定不正确	请检查 CMM-EIP02 网络设定是否正确。若在公司内部网络 (Intranet) ，请洽公司 IT 人员。若在家庭网络，请参考网络服务提供商 (ISP) 所提供的网络设定说明。
E-Mail 无法发送	CMM-EIP02 网络设定不正确	请检查 CMM-EIP02 网络设定是否正确
	邮件服务器设定错误	请确认 SMTP-Server 的 IP 地址

表 8-26

## 8-5 CMM-EIP03 -- (双通讯端口) EtherNet/IP、Modbus TCP

### 8-5-1 产品外观



图 8-34

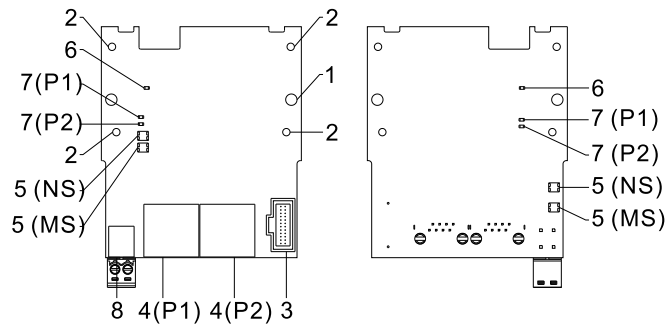


图 8-35

线径: 0.25~0.5 mm<sup>2</sup> / (24~20 AWG)

剥线长度: 7~8 mm

螺丝扭力: 4~6 kg-cm / (3.5~5.2 lb-in.) /  
(0.39~0.59 Nm)

1. 螺丝固定孔
2. 定位孔
3. 变频器端口
4. 通信端口 P1 (PORT1)、P2 (PORT2)
5. 指示灯 NS、MS
6. POWER 指示灯
7. LINK 指示灯 P1 (PORT 1)、P2 (PORT 2)
8. 接地端子台

### 8-5-2 功能特色

1. 支援 EtherNet/IP 通讯协议
2. 32 / 32 words 读取 / 写入参数对应
3. 使用者自定义对应参数
4. MDI / MDI-X 自动侦测
5. 电子邮件警报功能
6. IP Filter 简易防火墙功能

### 8-5-3 功能规格

#### 网络接口

接头	RJ45 with Auto MDI / MDIX
埠数	1 Port
传输方式	IEEE 802.3, IEEE 802.3u
传输线	Category 5e shielding 100 M
传输速率	10 / 100 Mbps Auto-Detect
网络协议	ICMP, IP, TCP, UDP, DHCP, HTTP, SMTP, Modbus TCP, EtherNet / IP, Delta Configuration

表 8-27

#### 电气规格

电源电压	15 V <sub>DC</sub>
绝缘电压	500 V <sub>DC</sub>
消耗电力	1.3 W
重量	30 g

表 8-28

环境规格

噪声免疫力	ESD (IEC 61800-5-1, IEC 61000-4-2) EFT (IEC 61800-5-1, IEC 61000-4-4) Surge Test (IEC 61800-5-1, IEC 61000-4-5) Conducted Susceptibility Test (IEC 61800-5-1, IEC 61000-4-6)
操作 / 储存环境	操作: -10~50°C (温度), 90% (湿度) 储存: -25~70°C (温度), 95% (湿度)
耐振动 / 冲击	国际标准规范 IEC 61800-5-1, IEC 60068-2-6 / IEC 61800-5-1, IEC 60068-2-27

表 8-29

8-5-4 安装

CMM-EIP03 与网络连接

1. 关闭变频器电源
2. 打开变频器上盖
3. 连接 CAT-5e 网络线至 CMM-EIP03 RJ45 接孔, 如右图所示。

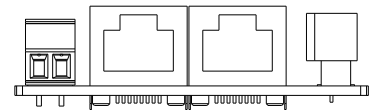


图 8-36

RJ45 连接器脚位定义

脚位	讯号	叙述
1	Tx+	传输数据正极
2	Tx-	传输数据负极
3	Rx+	接收数据正极
4	--	N/C

表 8-30

脚位	讯号	叙述
5	--	N/C
6	Rx-	接收数据负极
7	--	N/C
8	--	N/C

表 8-31

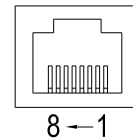


图 8-37

8-5-5 MS300 连接 Ethernet 网络时的通讯参数设定

台达 MS300 变频器连接 Ethernet 网络时, 须根据表格设定变频器的通讯参数。设置通讯参数后, Ethernet 主站才可以对台达 MS300 变频器的频率字符组和控制字符组进行读写操作。

MS300 参数	参数说明	当前设定值	参数定义
00-20	频率指令来源设定	8	频率命令由通讯卡控制
00-21	运转指令来源设定	5	运转命令由通讯卡控制
09-30	通讯译码方式	0	台达变频器译码方式
09-75	IP 设定	0	静态 IP (0) / 动态分派 IP (1)
09-76	IP 地址-1	192	IP 地址 192.168.1.5
09-77	IP 地址-2	168	IP 地址 192.168.1.5
09-78	IP 地址-3	1	IP 地址 192.168.1.5
09-79	IP 地址-4	5	IP 地址 192.168.1.5
09-80	网络屏蔽-1	255	网络屏蔽 255.255.255.0
09-81	网络屏蔽-2	255	网络屏蔽 255.255.255.0
09-82	网络屏蔽-3	255	网络屏蔽 255.255.255.0
09-83	网络屏蔽-4	0	网络屏蔽 255.255.255.0
09-84	预设网关-1	192	预设网关 192.168.1.1

MS300 参数	参数说明	当前设定值	参数定义
09-85	预设网关-2	168	预设网关 192.168.1.1
09-86	预设网关-3	1	预设网关 192.168.1.1
09-87	预设网关-4	1	预设网关 192.168.1.1

表 8-32

### 8-5-6 LED 灯指示说明及故障排除

CMM-EIP03 有四个 LED 指示灯：NET1 (NS)、NET2 (MS)、POWER LED 和 LINK LED。NET1 用来显示网络状态，NET2 显示产品状态，POWER LED 用来显示 CMM-EIP03 的工作电源是否正常，LINK LED 用来显示 CMM-EIP03 的通讯连接状态是否正常。

#### 指示灯检测

指示灯	指示灯状态		指示	异常处置方法
NET1 指示灯 (NS 指示灯)	红绿交替闪烁		网络状态自我测试	不需任何动作
	无亮灯		未连接上网络	检查网络线是否连接确实
	绿灯	常亮	已建立 CIP 联机	不需任何动作
		闪烁	上电后未曾建立 CIP 联机	不需任何动作
	红灯	常亮	IP 重复	检查 IP 设定是否有错
		闪烁	通讯逾时 / 断线 / IP 修改	检查通信设置是否有错
NET2 指示灯 (MS 指示灯)	红绿交替闪烁		产品状态自我测试	不需任何动作
	无亮灯		无电源供应	检查是否上电
	绿灯	常亮	产品参数设定完成	不需任何动作
		闪烁	产品参数未设定	依手册说明设定参数
	红灯	常亮	产品发生无法恢复的错误	硬件故障，联络产品经销商
		闪烁	产品发生可恢复的错误	检查参数设定是否错误
POWER 指示灯	绿灯	常亮	电源供应正常	不需任何动作
		常灭	无电源供应	检查是否上电
LINK 指示灯	绿灯	常亮	网络联机正常	不需任何动作
		闪烁	网络运作中	不需任何动作
		常灭	未连接上网络	检查网络线是否连接确实

表 8-33

#### 故障排除

故障情况	故障原因	故障排除方法
搜寻不到 通讯卡	CMM-EIP03 未连接到网络上	请检查 CMM-EIP03 是否正确连接到网络
	计算机与 CMM-EIP03 在不同网络中，被网络防火墙隔阻。	请使用指定 IP 寻找或使用操作器进行相关设定
无法开启 CMM-EIP03 设定页	CMM-EIP03 未连接到网络上	请检查 CMM-EIP03 是否正确连接到网络
	DCISoft 的通信设置错误	请检查 DCISoft 的通信设置是否为 Ethernet
	计算机与 CMM-EIP03 在不同网络中，被网络防火墙隔阻。	请用变频器操作器方式来进行设定

故障情况	故障原因	故障排除方法
可以使用开启 CMM-EIP03 设定页面, 但无法使用网页监控	CMM-EIP03 网络设定不正确	请检查 CMM-EIP03 网络设定是否正确。若在公司内部网络 (Intranet), 请洽公司 IT 人员。若在家庭网络, 请参考网络服务提供厂商 (ISP) 所提供的网络设定说明。
E-Mail 无法发送	CMM-EIP03 网络设定不正确	请检查 CMM-EIP03 网络设定是否正确
	邮件服务器设定错误	请确认 SMTP-Server 的 IP 地址

表 8-34

## 8-6 CMM-COP02 – 通讯卡, CANopen

### 8-6-1 产品外观



图 8-34

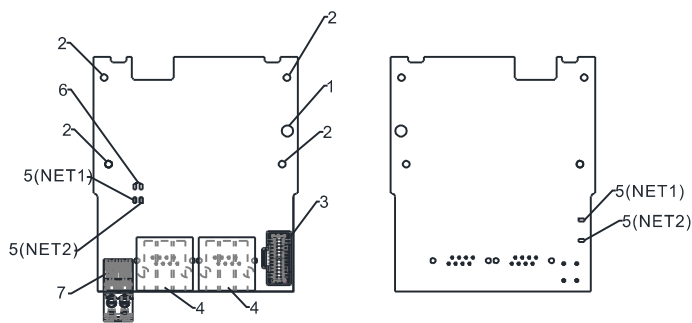


图 8-35

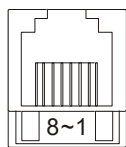
1. 螺丝固定孔
2. 定位孔
3. 变频器端口
4. 通信端口
5. 指示灯  
NET1、NET2
6. POWER 指示灯
7. 接地端子台

线径: 0.25~0.5 mm<sup>2</sup> / (24~20 AWG)

剥线长度: 7~8 mm

螺丝扭力: 2 kg-cm / (1.7 lb-in.) / (0.2 Nm)

### 8-6-2 RJ45 脚位定义



插座

图 8-36

脚位	讯号	说明
1	CAN_H	CAN_H bus line (dominant high)
2	CAN_L	CAN_L bus line (dominant low)
3	CAN_GND	接地端 / 0V / V-
7	CAN_GND	接地端 / 0V / V-

表 8-35

### 8-6-3 功能规格

接头	RJ45
埠数	2 Port
传输方式	CAN
传输电缆	使用 CAN 标准线
传输速率	1 Mbps; 500 Kbps; 250 Kbps; 125 Kbps; 100 Kbps; 50 Kbps
网络协议	CANopen 协议
终端电阻	CMM-COP02 内含终端电阻配件, 使用时将终端电阻配件安装至其中一个网络接头

表 8-36

### 8-6-4 CANopen 通讯连接线

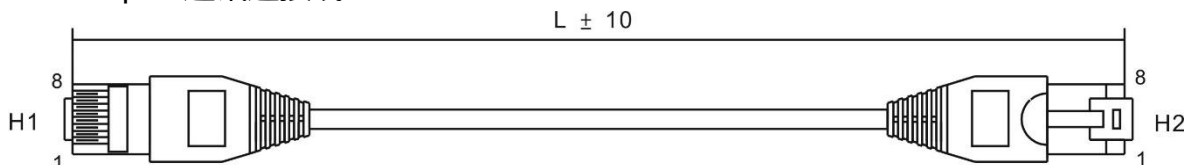


图 8-37

Title	Part No.	L	
		mm	inch
1	UC-CMC003-01A	300	11.8
2	UC-CMC005-01A	500	19.6
3	UC-CMC010-01A	1000	39
4	UC-CMC015-01A	1500	59
5	UC-CMC020-01A	2000	78.7
6	UC-CMC030-01A	3000	118.1



Title	Part No.	L	
		mm	inch
7	UC-CMC050-01A	5000	196.8
8	UC-CMC100-01A	10000	393.7
9	UC-CMC200-01A	20000	787.4

表 8-37

## 8-6-5 CANopen 通讯分接盒

型号：TAP-CN03

单位：mm (inch)

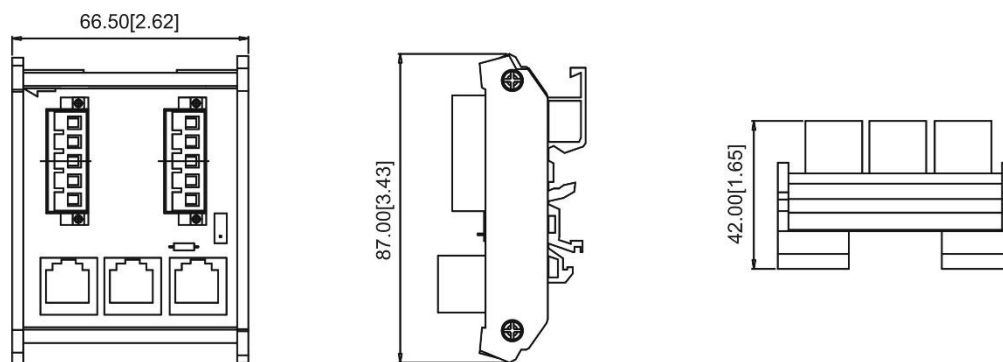


图 8-38

**注记：** CANopen 相关详细操作说明，请参考 CANopen 使用手册，也可由台达网站下载相关手册：  
[http://www.deltaww.com/iadownload\\_acmotorrive\\_cn](http://www.deltaww.com/iadownload_acmotorrive_cn).

## 8-7 CMM-EC02 -- 通讯卡, EtherCAT

### 8-7-1 产品外观



图 8-39

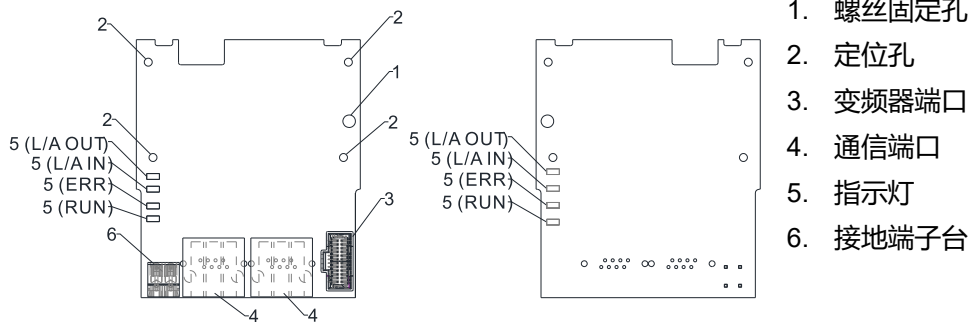


图 8-40

线径: 0.25~0.5 mm<sup>2</sup> / (24~20 AWG)

剥线长度: 7~8 mm

螺丝扭力: 2 kg-cm / (1.7 lb-in.) / (0.2 Nm)

### 8-7-2 功能特色

1. 支持速度模式
2. 支持标准 CANopen CiA 402 解译 (CoE)
3. 支援参数读写
4. 支持断线停车

### 8-7-3 功能规格

#### 网络接口

接头	RJ45
埠数	2
传输方式	IEEE 802.3, IEEE 802.3u
传输线	Category 5e shielding 100M
传输速率	100Mbps

表 8-38

#### 电气规格

项目	规格
电源电压	15 V <sub>DC</sub>
消耗电力	0.8 W
绝缘电压	500 V <sub>DC</sub>
重量 (约, g)	27 (g)

表 8-39

## 环境规格

项目	规格
噪声免疫力	ESD (IEC 61800-5-1、IEC 61000-4-2) EFT (IEC 61800-5-1、IEC 61000-4-4) Surge Test (IEC 61800-5-1、IEC 61000-4-5) Conducted Susceptibility Test (IEC 61800-5-1、IEC 61000-4-6)
操作温度	-10~50°C (温度), 90% (湿度)
储存温度	-25~70°C (温度), 95% (湿度)
耐振动 / 冲击	国际标准规范 IEC 61800-5-1、IEC 60068-2-6 / IEC 61800-5-1、IEC 60068-2-27

表 8-40

## 8-7-4 RJ45 接脚定义

RJ45 示意图	端子编号	定义	说明
 <p>图 8-38</p>	1	Tx+	传输数据正极
	2	Tx-	传输数据负极
	3	Rx+	接收数据正极
	4	--	N / C
	5	--	N / C
	6	Rx-	接收数据负极
	7	--	N / C
	8	--	N / C

表 8-41

## 8-7-5 MS300 连接 EtherCAT 网络时的通讯参数设定

使用 CMC-EC02 通讯卡操作 MS300 时, 需将 MS300 控制来源和操作来源设定为通讯卡。设定方式为使操作器将以下参数地址设定为对应之值:

操作器参数编号	设定值 / 显示值	功能说明
参数 00-20	8	设定频率命令来源为通讯卡
参数 00-21	5	设定控制来源为通讯卡
参数 09-60	6	通讯卡识别: 当接上 CMC-EC02 通讯卡时, 该参数值会显示为 6 (EtherCAT Slave)
参数 09-30	1	通讯译码方式: EtherCAT 仅支持译码方式 2 (60xx)

表 8-42

## 8-7-6 LED 灯指示说明

名称	指示灯状态		指示
RUN 指示灯	绿灯	常亮	常态操作
		闪烁	预操作 (亮 / 灭 200 ms)
			安全模式操作 (亮 200 ms / 灭 1000 ms)
	无亮灯	初始状态	
ERROR 指示灯	红灯	闪烁	基本配置错误 (亮 / 灭 200 ms)
			状态切换错误 (亮 200 ms / 灭 1000 ms)
			逾时 (亮 200 ms 2次 / 灭 1000 ms)

名称	指示灯状态		指示
		无亮灯	无错误
IN LINK 指示灯	绿灯	常亮	网络联机正常
		闪烁	网络运作中
		无亮灯	未连接上网络
OUT LINK 指示灯	绿灯	常亮	网络联机正常
		闪烁	网络运作中
		无亮灯	未连接上网络

表 8-43

### 8-7-7 连接网络

由于 EtherCAT 的封包传递有指向性，因此连接的方式必须接对，而 CMM-EC02 所设计的传递方向为左 IN 右 OUT (通讯卡正面安装时)，因此其正确的配线如下所示：

#### 正面安装：

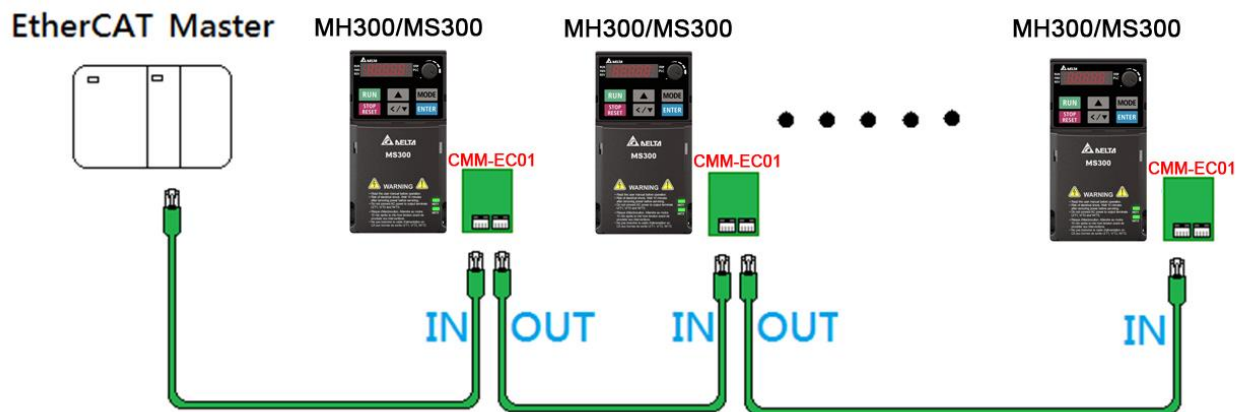


图 8-46

硬件安装完成后，送电后，可以看一下变频器参数 09-60，会显示当前值为 6，如果没有，请确认变频器版本以及通讯卡是否有正确连接 (MS300 韧体需 V1.02 版以上)。

## 8-8 EMM-BPS02 -- +24V 电源卡

### 8-8-1 产品外观



图 8-47

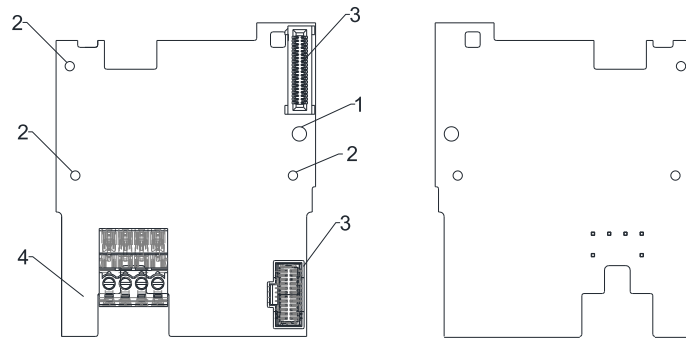


图 8-48

线径: 0.25~0.5 mm<sup>2</sup> / (24~20 AWG)

剥线长度: 7~8 mm

螺丝扭力: 2 kg-cm / (1.7 lb-in.) / (0.2 Nm)

1. 螺丝固定孔
2. 定位孔
3. 变频器端口  
(安装方式参考  
安装位置 1 说  
明)
4. 变频器端口  
(安装方式参考  
安装位置 2 说  
明)
5. +24V 端子台

	端子项目	说明
24V 外接电源卡	24V GND	输入电源规格: 24 V ±5% 最大输入电流: 0.5 A

表 8-44

### 8-8-2 功能特色

1. 透过此卡提供外部电源输入
2. 支持 24 V<sub>DC</sub> 输入
3. 支持参数读写与变频器状态监控

### 8-8-3 功能规格

当变频器仅由 EMM-BPS02 供电时, 可确保通讯正常, 包含支持所有通讯卡及以下功能:

- 参数可擦写
- 数字操作器画面可显示
- 操作面板显示按键可操作 (RUN 除外)
- 模拟输入, 可使用+10V 端子提供电源
- 多功能输入端子 (MI1~MI7), 可使用+24V 端子或外部电源
- Relay output 有效
- 脉波序列 (MI6、MI7) 频率命令功能

不支持以下功能:

- DFM 数字频率讯号输出
- AFM 多功能模拟电压输出
- PLC 功能

## 8-8-4 +24V 电源卡接线说明

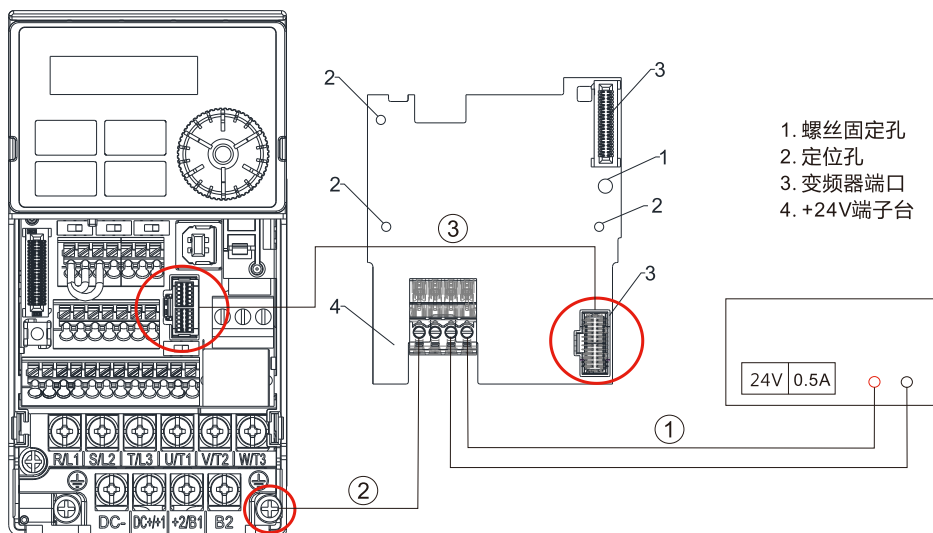
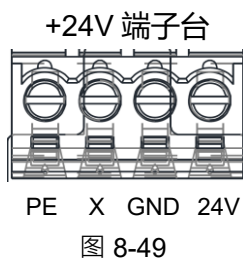


图 8-50

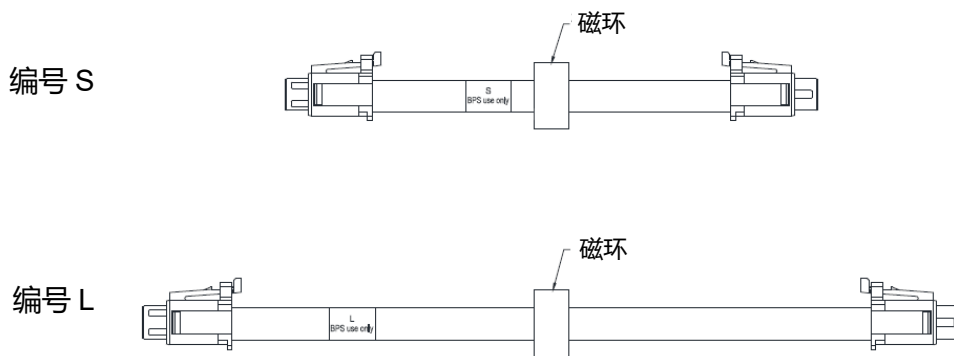


图 8-51

**操作步骤** (对应图 8-50 ①、②、③)

1. 选择电源供应器或上位机将正负端连接至 24V 电源卡。
2. 接地孔连接至变频器接地点。
3. 将连接线一端的连接器与控制板的连接器对接。

## 8-9 台达总线标准线材

台达总线标准线材	型号	描述	长度
CANopen 线材 / 数字操作器 RJ45 延长线	UC-CMC003-01A	CANopen 通讯线, RJ45 接头	0.3 m
	UC-CMC005-01A	CANopen 通讯线, RJ45 接头	0.5 m
	UC-CMC010-01A	CANopen 通讯线, RJ45 接头	1 m
	UC-CMC015-01A	CANopen 通讯线, RJ45 接头	1.5 m
	UC-CMC020-01A	CANopen 通讯线, RJ45 接头	2 m
	UC-CMC030-01A	CANopen 通讯线, RJ45 接头	3 m
	UC-CMC050-01A	CANopen 通讯线, RJ45 接头	5 m
	UC-CMC100-01A	CANopen 通讯线, RJ45 接头	10 m
	UC-CMC200-01A	CANopen 通讯线, RJ45 接头	20 m
DeviceNet 线材	UC-DN01Z-01A	DeviceNet 通讯线	305 m
	UC-DN01Z-02A	DeviceNet 通讯线	305 m
Ethernet / EtherCAT 线材	UC-EMC003-02A	Ethernet / EtherCAT 通讯线, Shielding	0.3 m
	UC-EMC005-02A	Ethernet / EtherCAT 通讯线, Shielding	0.5 m
	UC-EMC010-02A	Ethernet / EtherCAT 通讯线, Shielding	1 m
	UC-EMC020-02A	Ethernet / EtherCAT 通讯线, Shielding	2 m
	UC-EMC050-02A	Ethernet / EtherCAT 通讯线, Shielding	5 m
	UC-EMC100-02A	Ethernet / EtherCAT 通讯线, Shielding	10 m
	UC-EMC200-02A	Ethernet / EtherCAT 通讯线, Shielding	20 m
PROFIBUS 线材	UC-PF01Z-01A	PROFIBUS DP 通讯线	305 m
通讯卡连接线材	CBM-CL01A	通讯卡连接线	145 mm
	CBM-CL02A	通讯卡连接线	250 mm
	CBM-CC01A	通讯卡连接线	145 mm
	CBM-CC02A	通讯卡连接线	250 mm

表 8-45

# 9 规格表

---

9-1 115V 机种

9-2 230V 机种

9-3 460V 机种

9-4 575V 机种

9-5 共同特性

9-6 操作、贮藏、搬运环境特性

9-7 环温、高海拔与载波频率的降额参考数据



## 9-1 115V 机种

## 115V 机种\_单相

框号		A				C	
型号 VFD_____AA		1A6MS11□□		2A5MS11□□		4A8MS11□□	
		ANS	ENS	ANS	ENS	ANS	ENS
适用马达功率 (kW)		0.2		0.4		0.75	
适用马达功率 (HP)		1/4		1/2		1	
输出*	重载	额定输出容量 (kVA)	0.6		1.0		1.8
		额定输出电流 (A)	1.6		2.5		4.8
		载波频率 (kHz)	2~15 (出厂默认值: 4)				
	一般负载	额定输出容量 (kVA)	0.7		1.0		2.1
		额定输出电流 (A)	1.8		2.7		5.5
		载波频率 (kHz)	2~15 (出厂默认值: 4)				
输入	额定输入 电流 (A)	重载	6.0		9.4		18
		一般负载	6.8		10.1		20.6
	额定电压 / 频率		单相 100~120 V <sub>AC</sub> (-15% ~ +10%), 50 / 60 Hz				
	操作电压范围 (V <sub>AC</sub> )		85~132				
	容许电源频率变动范围 (Hz)		47~63				
机种净重 (kg)		0.65		0.74		1.24	
冷却方式		自然风冷				强制风冷	
EMC 滤波器		选购					
外壳防护等级		IP20	IP40*	IP20	IP40*	IP20	IP40*

表 9-1

## 注记:

1. 输出\*: 出厂设定值为重载。
2. IP40\*: 配线区 (主回路端子及控制回路端子, 框号 A / B / C / D / E / F) 及电容通风孔 (框号 C / D / E / F) 为 IP20。
3. 载波频率为出厂时的数值, 提高载波频率时, 需降低电流使用, 请参照章节 9-7 之降载曲线图。
4. 负载特性应用为冲击性负载时, 请大一级使用。

## 9-2 230V 机种

## 230V 机种\_单相

框号		A				B			
型号 VFD_____AA		1A6MS21□□		2A8MS21□□		1A6MS21AFS	2A8MS21AFS	4A8MS21□□	
		ANS	ENS	ANS	ENS			ANS	ENS
适用马达功率 (kW)		0.2		0.4		0.2	0.4	0.75	
适用马达功率 (HP)		1/4		1/2		1/4	1/2	1	
输出*	重载	额定输出容量 (kVA)		0.6	1.1	0.6	1.1	1.8	
		额定输出电流 (A)		1.6	2.8	1.6	2.8	4.8	
		载波频率 (kHz)		2~15 (出厂默认值: 4)					
	一般负载	额定输出容量 (kVA)		0.7	1.2	0.7	1.2	1.9	
		额定输出电流 (A)		1.8	3.2	1.8	3.2	5	
		载波频率 (kHz)		2~15 (出厂默认值: 4)					
输入	额定输入 电流 (A)	重载	5.1	7.3	5.1	7.3	10.8		
		一般负载	5.8	8.3	5.8	8.3	11.3		
	额定电压 / 频率		单相 200~240 V <sub>AC</sub> (-15% ~ +10%), 50 / 60 Hz						
	操作电压范围 (V <sub>AC</sub> )		170~265						
	容许电源频率变动范围 (Hz)		47~63						
机种净重 (kg)		0.65	0.76	1.32	1.32	0.95			
冷却方式		自然风冷				强制风冷	自然风冷		
EMC 滤波器		选购				内建		选购	
外壳防护等级		IP20	IP40*	IP20	IP40*	IP20		IP40*	

表 9-2

## 注记:

1. 输出\*: 出厂设定值为重载。
2. IP40\*: 配线区 (主回路端子及控制回路端子, 框号 A / B / C / D / E / F) 及电容通风孔 (框号 C / D / E / F) 为 IP20。
3. 载波频率为出厂时的数值, 提高载波频率时, 需降低电流使用, 请参照章节 9-7 之降载曲线图。
4. 负载特性应用为冲击性负载时, 请大一级使用。

## 230V 机种\_单相

框号		B	C					
型号 VFD_____AA		4A8MS21AFS	7A5MS21			11AMS21		
			ANS	ENS	AFS	ANS	ENS	AFS
适用马达功率 (kW)		0.75	1.5			2.2		
适用马达功率 (HP)		1	2			3		
输出*	重载	额定输出容量 (kVA)	1.8	2.9			4.2	
		额定输出电流 (A)	4.8	7.5			11	
		载波频率 (kHz)	2~15 (出厂默认值: 4)					
	一般负载	额定输出容量 (kVA)	1.9	3.2			4.8	
		额定输出电流 (A)	5	8.5			12.5	
		载波频率 (kHz)	2~15 (出厂默认值: 4)					
输入	额定输入 电流 (A)	重载	10.8	16.5			24.2	
		一般负载	11.3	18.5			27.5	
	额定电压 / 频率		单相 200~240 V <sub>AC</sub> (-15% ~ +10%), 50 / 60 Hz					
	操作电压范围 (V <sub>AC</sub> )		170~265					
	容许电源频率变动范围 (Hz)		47~63					
机种净重 (kg)		1.32	1.24	1.8	1.24	1.8		
冷却方式		强制风冷						
EMC 滤波器		内建	选购		内建	选购		内建
外壳防护等级		IP20		IP40*	IP20		IP40*	IP20

表 9-3

## 注记:

1. 输出\*: 出厂设定值为重载。
2. IP40\*: 配线区 (主回路端子及控制回路端子, 框号 A / B / C / D / E / F) 及电容通风孔 (框号 C / D / E / F) 为 IP20。
3. 载波频率为出厂时的数值, 提高载波频率时, 需降低电流使用, 请参照章节 9-7 之降载曲线图。
4. 负载特性应用为冲击性负载时, 请大一级使用。

## 230V 机种\_三相

框号		A				B		C				
型号 VFD_____AA		1A6MS23 <input type="checkbox"/>		2A8MS23 <input type="checkbox"/>		4A8MS23 <input type="checkbox"/>		7A5MS23 <input type="checkbox"/>		11AMS23 <input type="checkbox"/>		
		<input type="checkbox"/> ANS	<input type="checkbox"/> ENS	<input type="checkbox"/> ANS	<input type="checkbox"/> ENS	<input type="checkbox"/> ANS	<input type="checkbox"/> ENS	<input type="checkbox"/> ANS	<input type="checkbox"/> ENS	<input type="checkbox"/> ANS	<input type="checkbox"/> ENS	
适用马达功率 (kW)		0.2		0.4		0.75		1.5		2.2		
适用马达功率 (HP)		1/4		1/2		1		2		3		
输出*	重载	额定输出容量 (kVA)	0.6		1.1		1.8		2.9		4.2	
		额定输出电流 (A)	1.6		2.8		4.8		7.5		11	
		载波频率 (kHz)	2~15 (出厂默认值: 4)									
	一般负载	额定输出容量 (kVA)	0.7		1.2		1.9		3.0		4.8	
		额定输出电流 (A)	1.8		3.2		5		8		12.5	
		载波频率 (kHz)	2~15 (出厂默认值: 4)									
输入	额定输入 电流 (A)	重载	1.9		3.4		5.8		9.0		13.2	
		一般负载	2.2		3.8		6.0		9.6		15	
	额定电压 / 频率		3相 200~240 V <sub>AC</sub> (-15% ~ +10%), 50 / 60 Hz									
	操作电压范围 (V <sub>AC</sub> )		170~265									
	容许电源频率变动范围 (Hz)		47~63									
机种净重 (kg)		0.65		0.68		0.81		1.05		1.24		
冷却方式		自然风冷						强制风冷				
EMC 滤波器		选购										
外壳防护等级		IP20	IP40*	IP20	IP40*	IP20	IP40*	IP20	IP40*	IP20	IP40*	

表 9-4

## 注记:

1. 输出\* : 出厂设定值为重载。
2. IP40\* : 配线区 (主回路端子及控制回路端子, 框号 A / B / C / D / E / F) 及电容通风孔 (框号 C / D / E / F) 为 IP20。
3. 载波频率为出厂时的数值, 提高载波频率时, 需降低电流使用, 请参照章节 9-7 之降载曲线图。
4. 负载特性应用为冲击性负载时, 请大一级使用。

## 230V 机种\_三相

框号		C		D		E				F			
型号 VFD_____AA		17AMS23□□		25AMS23□□		33AMS23□□		49AMS23□□		65AMS23□□			
		ANS	ENS	ANS	ENS	ANS	ENS	ANS	ENS	ANS	ENS		
适用马达功率 (kW)		3.7 / 4		5.5		7.5		11		15			
适用马达功率 (HP)		5		7.5		10		15		20			
输出*	重载	额定输出容量 (kVA)		6.5		9.5		12.6		18.7			
		额定输出电流 (A)		17		25		33		49			
		载波频率 (kHz)		2~15 (出厂默认值: 4)									
	一般负载	额定输出容量 (kVA)		7.4		10.3		13.7		19.4		26.3	
		额定输出电流 (A)		19.5		27		36		51		69	
		载波频率 (kHz)		2~15 (出厂默认值: 4)									
输入	额定输入 电流 (A)	重载	20.4		30		39.6		58.8		78		
		一般负载	23.4		32.4		43.2		61.2		82.8		
	额定电压 / 频率		3相 200~240 V <sub>AC</sub> (-15% ~ +10%), 50 / 60 Hz										
	操作电压范围 (V <sub>AC</sub> )		170~265										
	容许电源频率变动范围 (Hz)		47~63										
机种净重 (kg)		1.24		2.07		3.97		3.97		6.25			
冷却方式		强制风冷											
EMC 滤波器		选购											
外壳防护等级		IP20	IP40*	IP20	IP40*	IP20	IP40*	IP20	IP40*	IP20	IP40*		

表 9-5

## 注记:

1. 输出\*: 出厂设定值为重载。
2. IP40\*: 配线区 (主回路端子及控制回路端子, 框号 A / B / C / D / E / F) 及电容通风孔 (框号 C / D / E / F) 为 IP20。
3. 载波频率为出厂时的数值, 提高载波频率时, 需降低电流使用, 请参照章节 9-7 之降载曲线图。
4. 负载特性应用为冲击性负载时, 请大一级使用。

## 9-3 460V 机种

## 460V 机种\_三相

框号		A				B							
型号 VFD_____AA		1A5MS43□□		2A7MS43□□		1A5MS43AFS		2A7MS43AFS		4A2MS43□□S			
		ANS	ENS	ANS	ENS					AN	EN	AF	
适用马达功率 (kW)		0.4		0.75		0.4		0.75		1.5			
适用马达功率 (HP)		0.5		1		0.5		1		2			
输出*	重载	额定输出容量 (kVA)		1.1		2.1		1.1		2.1		3.2	
		额定输出电流 (A)		1.5		2.7		1.5		2.7		4.2	
		载波频率 (kHz)		2~15 (出厂默认值: 4)									
	一般负载	额定输出容量 (kVA)		1.4		2.3		1.4		2.3		3.5	
		额定输出电流 (A)		1.8		3		1.8		3		4.6	
		载波频率 (kHz)		2~15 (出厂默认值: 4)									
输入	额定输入 电流 (A)	重载		1.7		3.0		1.7		3.0		4.6	
		一般负载		2.0		3.3		2.0		3.3		5.1	
	额定电压 / 频率		3相 380~480 V <sub>AC</sub> (-15%~+10%), 50 / 60 Hz										
	操作电压范围 (V <sub>AC</sub> )		323~528										
	容许电源频率变动范围 (Hz)		47~63										
机种净重 (kg)		0.76		0.81		1.32		1.32		1.0		1.32	
冷却方式		自然风冷				强制风冷							
EMC 滤波器		选购				内建				选购		内建	
外壳防护等级		IP20	IP40*	IP20	IP40*	IP20				IP40*	IP20		

表 9-6

## 注记:

1. 输出\*: 出厂设定值为重载。
2. IP40\*: 配线区 (主回路端子及控制回路端子, 框号 A / B / C / D / E / F) 及电容通风孔 (框号 C / D / E / F) 为 IP20。
3. 载波频率为出厂时的数值, 提高载波频率时, 需降低电流使用, 请参照章节 9-7 之降载曲线图。
4. 负载特性应用为冲击性负载时, 请大一级使用。

## 460V 机种\_三相

框号		C									D							
型号 VFD_____AA		5A5MS43□ S			7A3MS43□ S			9A0MS43□ S			13AMS43□ S			17AMS43□ S				
		AN	EN	AF	AN	EN	AF	AN	EN	AF	AN	EN	AF	AN	EN	AF		
适用马达功率 (kW)		2.2			3			3.7 / 4			5.5			7.5				
适用马达功率 (HP)		3			4			5			7.5			10				
输出*	重载	额定输出容量 (kVA)		4.2			5.6			6.9			9.9			13		
		额定输出电流 (A)		5.5			7.3			9			13			17		
		载波频率 (kHz)		2~15 (出厂默认值: 4)														
	一般负载	额定输出容量 (kVA)		5.0			6.1			8.0			12			15.6		
		额定输出电流 (A)		6.5			8			10.5			15.7			20.5		
		载波频率 (kHz)		2~15 (出厂默认值: 4)														
输入	额定输入 电流 (A)	重载		6.1			8.1			9.9			14.3			18.7		
		一般负载		7.2			8.9			11.6			17.3			22.6		
	额定电压 / 频率		3相 380~480 V <sub>AC</sub> (-15%~+10%), 50 / 60 Hz															
	操作电压范围 (V <sub>AC</sub> )		323~528															
	容许电源频率变动范围 (Hz)		47~63															
机种净重 (kg)		1.24	1.80	1	1.5	1.24	1.80	2.07	2.91	2.07	2.91							
冷却方式		强制风冷																
EMC 滤波器		选购	内建	选购	内建	选购	内建	选购	内建	选购	内建	选购	内建	选购	内建			
外壳防护等级		IP20	IP40*	IP20				IP40*	IP20	IP40*	IP20	IP40*	IP20	IP40*	IP20			

表 9-7

## 注记:

1. 输出\*: 出厂设定值为重载。
2. IP40\*: 配线区 (主回路端子及控制回路端子, 框号 A / B / C / D / E / F) 及电容通风孔 (框号 C / D / E / F) 为 IP20。
3. 载波频率为出厂时的数值, 提高载波频率时, 需降低电流使用, 请参照章节 9-7 之降载曲线图。
4. 负载特性应用为冲击性负载时, 请大一级使用。

## 460V 机种\_三相

框号		E						F						
型号 VFD_____AA		25AMS43□ S			32AMS43□ S			38AMS43□ S			45AMS43□ S			
		AN	EN	AF	AN	EN	AF	AN	EN	AF	AN	EN	AF	
适用马达功率 (kW)		11			15			18.5			22			
适用马达功率 (HP)		15			20			25			30			
输出*	重载	额定输出容量 (kVA)		19.1			24.4			29			34.3	
		额定输出电流 (A)		25			32			38			45	
		载波频率 (kHz)		2~15 (出厂默认值: 4)										
	一般负载	额定输出容量 (kVA)		21.3			27.4			31.6			37.3	
		额定输出电流 (A)		28			36			41.5			49	
		载波频率 (kHz)		2~15 (出厂默认值: 4)										
输入	额定输入 电流 (A)	重载		27.5			35.2			41.8			49.5	
		一般负载		30.8			39.6			45.7			53.9	
	额定电压 / 频率		3相 380~480 V <sub>AC</sub> (-15%~+10%), 50 / 60 Hz											
	操作电压范围 (V <sub>AC</sub> )		323~528											
	容许电源频率变动范围 (Hz)		47~63											
机种净重 (kg)		3.97	5.15	3.97	5.15	6.25	8.50	6.25	8.50					
冷却方式		强制风冷												
EMC 滤波器		选购		内建		选购		内建		选购		内建		
外壳防护等级		IP20	IP40*	IP20	IP20	IP40*	IP20	IP40*	IP20	IP40*	IP20			

表 9-8

## 注记:

1. 输出\*: 出厂设定值为重载。
2. IP40\*: 配线区 (主回路端子及控制回路端子, 框号 A / B / C / D / E / F) 及电容通风孔 (框号 C / D / E / F) 为 IP20。
3. 载波频率为出厂时的数值, 提高载波频率时, 需降低电流使用, 请参照章节 9-7 之降载曲线图。
4. 负载特性应用为冲击性负载时, 请大一级使用。



## 9-4 575V 机种

框号		A	B	C		D		
型号 VFD_____AA		1A7MS53ANS	3A0MS53ANS	4A2MS53ANS	6A6MS53ANS	9A9MS53ANS	12AMS53ANS	
适用马达功率 (kW)		0.75	1.5	2.2	3.7	5.5	7.5	
适用马达功率 (HP)		1	2	3	5	7.5	10	
输出*	重载	额定输出容量 (kVA)	1.7	3	4.2	6.6	9.9	12.2
		额定输出电流 (A)	1.7	3	4.2	6.6	9.9	12.2
		载波频率 (kHz)	2~15 (出厂默认值: 4)					
	一般负载	额定输出容量 (kVA)	2.1	3.6	5	8	11.5	15
		额定输出电流 (A)	2.1	3.6	5	8	11.5	15
		载波频率 (kHz)	2~15 (出厂默认值: 4)					
输入	额定输入 电流 (A)	重载	2	3.5	4.9	7.7	11.5	14.2
		一般负载	2.4	4.2	5.8	9.3	13.4	17.5
	额定电压 / 频率		3相 500~600 V <sub>AC</sub> (-15%~+10%), 50 / 60 Hz					
	操作电压范围 (V <sub>AC</sub> )		425~660					
	容许电源频率变动范围 (Hz)		47~63					
机种净重 (kg)		0.85	0.87	1.18	1.29	2.04		
冷却方式		自然风冷	强制风冷					
EMC 滤波器		选购						
外壳防护等级		IP20						

表 9-9

## 注记:

1. 输出\*: 出厂设定值为重载。
2. 载波频率为出厂时的数值, 提高载波频率时, 需降低电流使用, 请参照章节 9-7 之降载曲线图。
3. 负载特性应用为冲击性负载时, 请大一级使用。

## 9-5 共同特性

控制特性	控制方式	V/F、SVC、FOC Sensorless
	应用电机	IM (感应马达)、简易 PM 马达控制 (IPM 及 SPM)
	启动转矩*1	150% / 3 Hz (在 V/F, SVC 控制 IM, 重载额定下) 100% / (马达额定频率/20) (在 SVC 控制 PM, 重载额定下) 200% / 0.5 Hz (在 FOC 控制 IM, 重载额定下)
	速度控制范围*1	1: 50 (在 V/F, SVC 控制 IM, 重载额定下) 1: 20 (在 SVC 控制 PM, 重载额定下) 1: 100 (在 FOC 控制 IM, 重载额定下)
	最高输出频率 (Hz)	0.00~599.00 Hz
	过负载耐量	一般负载: 在额定输出电流的 120% 时, 每 5 分钟可承受 1 分钟; 在额定输出电流的 150% 时, 每 30 秒可承受 3 秒。 重载: 在额定输出电流的 150% 时, 每 5 分钟可承受 1 分钟; 在额定输出电流的 200% 时, 每 30 秒可承受 3 秒。
	频率设定信号	0~10V / -10~10V 4~20 mA / 0~10V 1 通道脉波输入 (33 kHz), 1 通道脉波输出 (33 kHz)
	主要功能	多电机切换 (最多 4 组独立电机参数)、快速启动 (Fast Run)、DEB 功能、摆频功能、急减速功能、主辅频功能、瞬间停电再启动、速度追踪、过转矩检测、16 段速度 (含主速)、加速 / 减速时间切换、S 曲线加 / 减速、3 线控制、JOG 频率、频率上下限设定、启动/停止时的直流煞车、PID 控制、内建 PLC (2000 steps)、简易定位功能
	应用宏	内建行业选择应用参数群组及使用者自行定义的应用参数群组
保护特性	保护	过电流保护、过电压保护、过温保护、欠相保护
	失速防止	加速中 / 减速中 / 运转中失速防止
配件	通讯卡	DeviceNet、Ethernet/IP、PROFIBUS DP、Modbus TCP、CANopen、EtherCAT
	外接电源卡	EMM-BPS01 (DC 24V 外接电源卡)
	国际认证*2	UL、CE、RCM、RoHS、REACH
	安全功能*2	TUV (SIL 2)

表 9-10

## 註記:

- 控制精度会根据环境、应用条件或马达种类而有所不同, 详情请与本公司或代理商洽询。
- 相关证书与宣告请至  
[https://downloadcenter.delta-china.com.cn/DownloadCenter?v=1&CID=06&itemID=060101&downloadID=MS300&dataType=10&sort\\_expr=cdate&sort\\_dir=DESC](https://downloadcenter.delta-china.com.cn/DownloadCenter?v=1&CID=06&itemID=060101&downloadID=MS300&dataType=10&sort_expr=cdate&sort_dir=DESC)

## 9-6 操作、贮藏、搬运环境特性

变频器绝对不能够暴露在恶劣的环境中，如灰尘、日照、腐蚀性及易燃性气体中、油脂、潮湿、水滴及震动。 空气中含盐量必须保持在每年 0.01 mg/cm <sup>2</sup> 以下。				
环境特性	安装场合	IEC 60364-1/ IEC 60664-1 污染等级 2。仅适用于室内。		
	周遭环境温度	操作	IP20 / UL Open Type	-20~50°C -20~60°C (须降载使用)
			IP40 / NEMA 1 / UL Type 1	-20~40°C
		并排安装		-20~50°C (须降载使用)
		贮藏	-40~85°C	
		运输	-20~70°C	
	非浓缩、非冷冻			
	额定湿度	操作	Max. 90%	
		贮藏 / 运输	Max. 95%	
		禁止凝结水		
	大气压力	操作	86~106 kPa	
		贮藏 / 运输	70~106 kPa	
	耐受恶劣环境 (IEC60721-3)	操作	Class 3C2; Class 3S2	
贮藏		Class 2C2; Class 2S2		
运输		Class 1C2; Class 1S2		
禁止浓缩物				
海拔高度	可操作在海拔 1000 公尺以下 (超过 1000 公尺须降载使用)			
包装落下	贮藏	ISTA 程序 1A (根据重量) IEC 60068-2-31		
	运输			
振动	操作中	1.0 mm, 峰-峰值从 2~13.2 Hz; 0.7 G~2.0 G, 从 13.2~55 Hz; 2.0 G, 从 55~512 Hz; 符合 IEC 60068-2-6		
	非操作中	2.5 G 峰值, 从 5 Hz~2 kHz 0.015"最大位移量		
冲击	操作中	15 G, 11 ms 符合 IEC / EN 60068-2-27		
	非操作中	30 G		

表 9-11

## 9-7 环温、高海拔与载波频率的降额参考数据

### 9-7-1 环境温度与高海拔的降额参考曲线

操作条件	环境温度限制
IP20 / UL Open Type	操作于额定电流状态时，环温需处在 $-20^{\circ}\text{C} \sim +50^{\circ}\text{C}$ 间。当环温超过 $50^{\circ}\text{C}$ ，每升高 $1^{\circ}\text{C}$ ，需降低 2.5% 之额定电流，最高环温可至 $60^{\circ}\text{C}$ 。
IP40 / NEMA1 / UL Type 1	操作于额定电流状态时，环温需处在 $-20^{\circ}\text{C} \sim +40^{\circ}\text{C}$ 间。当环温超过 $40^{\circ}\text{C}$ ，每升高 $1^{\circ}\text{C}$ ，需降低 2.5% 之额定电流，最高环温可至 $60^{\circ}\text{C}$ 。
高海拔操作	变频器使用于海拔 0~1000 公尺时，依一般操作限制应用。当使用于海拔 1000~2000 公尺时，高度每升高 100 公尺，需减少 1% 之额定电流或降低 $0.5^{\circ}\text{C}$ 之操作环温。而在接地系统采 Corner Grounded 时，仅可操作在海拔 2000 公尺以下。若要使用在海拔 2000 公尺以上，请洽台达原厂。

表 9-12

### 环境温度-降容曲线图

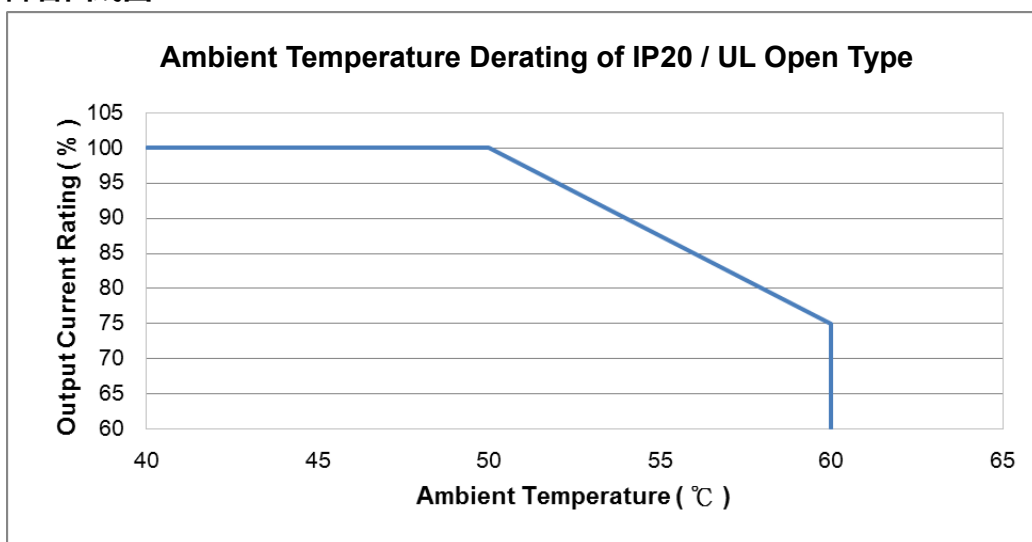


图 9-1

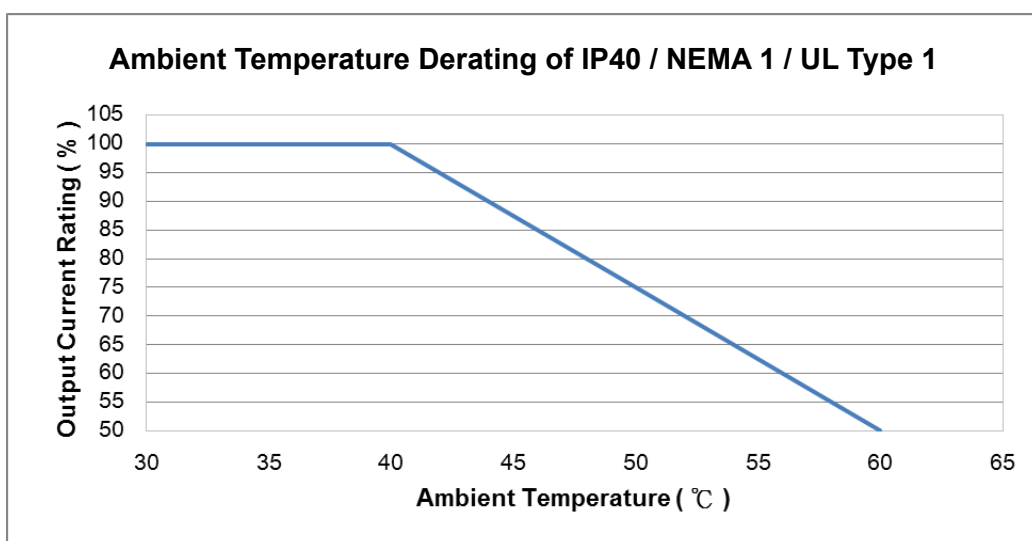


图 9-2

适用 IP20 / UL Open Type

環境溫度下的電流降載				
环境温度		40°C	45°C	50°C
操作海拔高度 (m)	0~1000	100%		
	1001~1500	100%		电流降载 95%使用
	1501~2000	100%	电流降载 95%使用	电流降载 90%使用

表 9-13

适用 IP40 / NEMA1 / UL Type 1

環境溫度下的電流降載				
环境温度		30°C	35°C	40°C
操作海拔高度 (m)	0~1000	100%		
	1001~1500	100%		电流降载 95%使用
	1501~2000	100%	电流降载 95%使用	电流降载 90%使用

表 9-14

海拔-降容曲线图

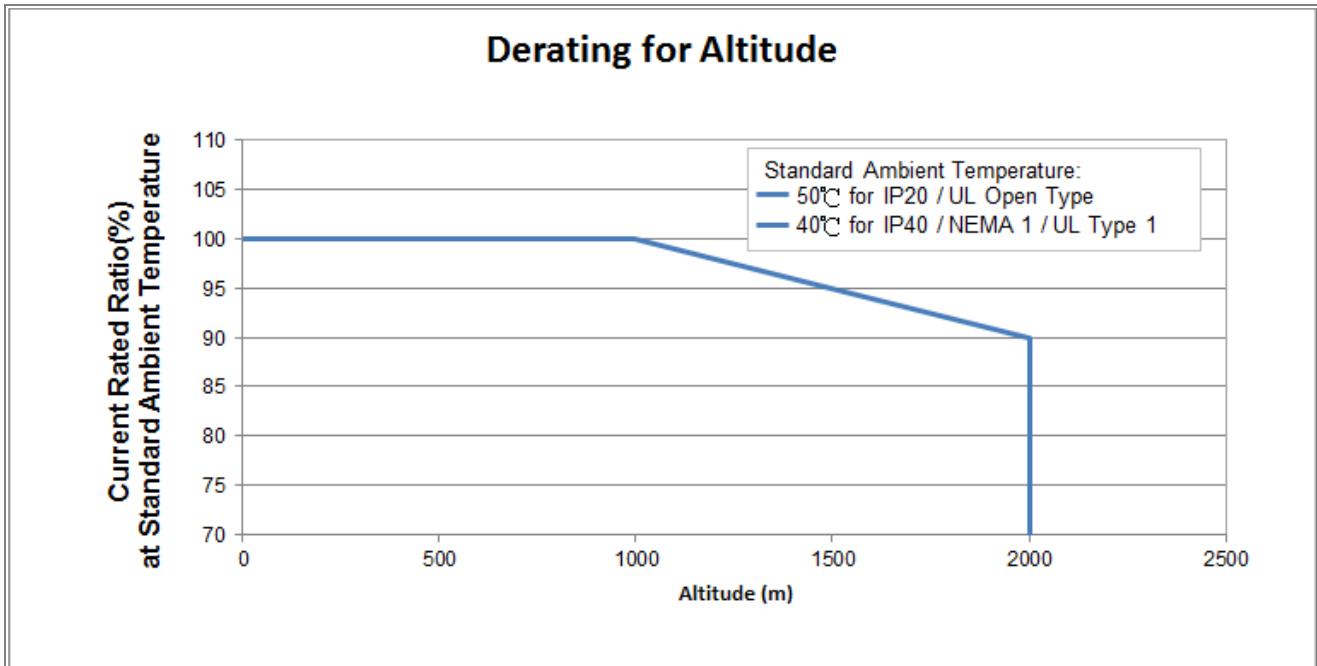


图 9-3

9-7-2 各安装方式-环温降容曲线

● 独立安装

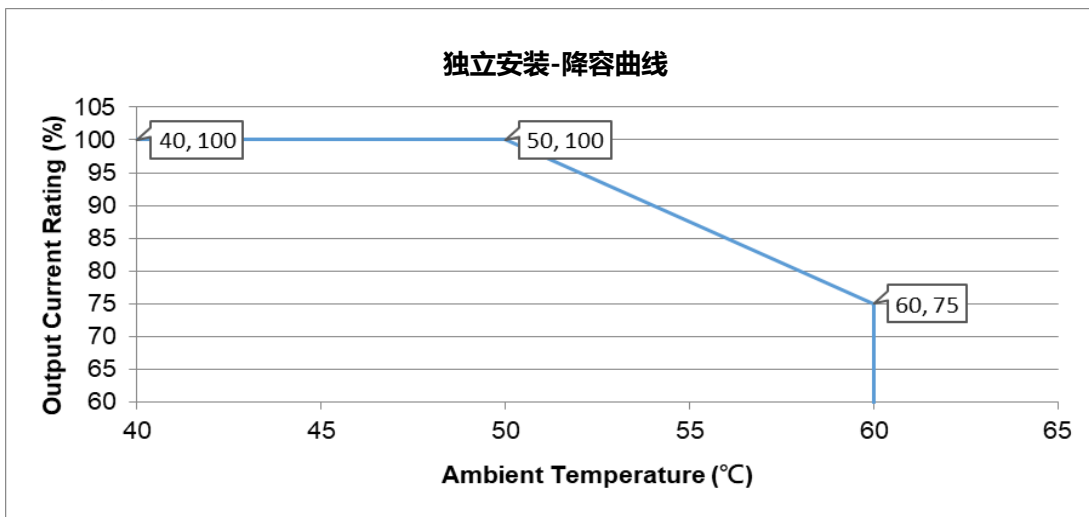


图 9-4

● 水平并排安装

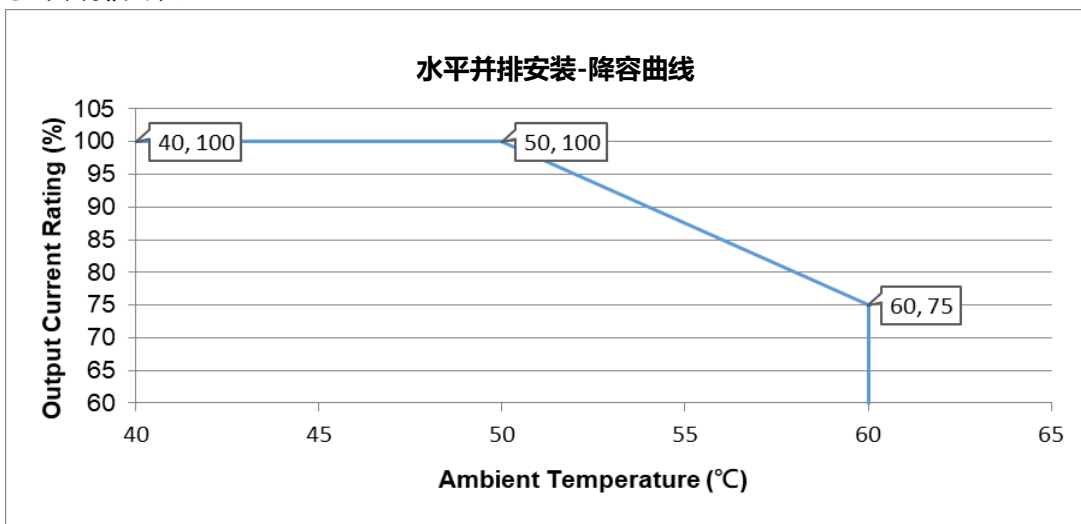


图 9-5

● 零堆栈安装

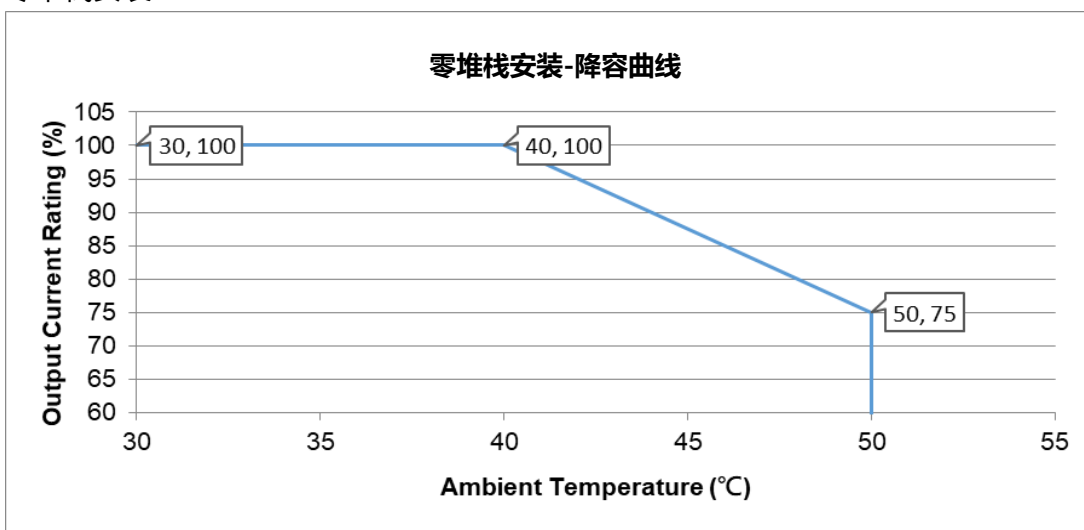


图 9-6

### 9-7-3 载波频率的降额参考曲线

一般负载模式下 (参数 00-16 = 0)

- 空间向量调变模式 (参数 11-41 = 2)

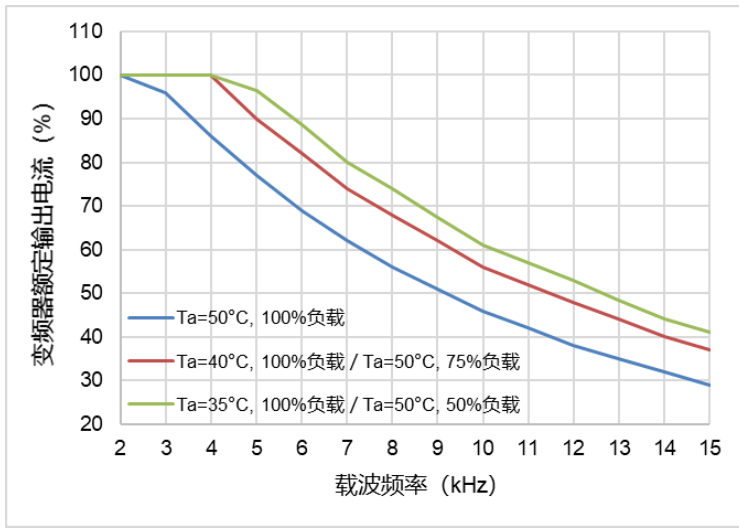


图 9-7

一般负载模式下, 空间向量调变 (SVPWM) 于不同载波下之额定输出电流 (单位: %)

载波 (kHz) \ 环温 (Ta) 100% 负载	2	3	4	5	6	7	8	9	10	11	12	13	14	15
50°C	100	96	86	77	69	62	56	51	46	42	38	35	32	29
40°C	100	100	100	90	82	74	68	62	56	52	48	44	40	37
35°C	100	100	100	96.5	88.5	80	74	67.5	61	57	53	48.5	44	41

表 9-15

- 2-相位调变模式 (参数 11-41 = 0)

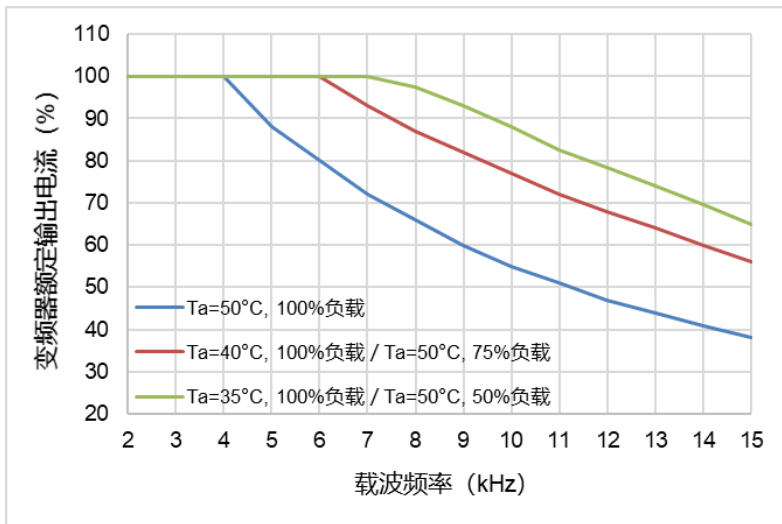


图 9-8

一般负载模式下, 2-相位调变 (DPWM) 于不同载波下之额定输出电流 (单位: %)

载波 (kHz) \ 环温 (Ta) 100% 负载	2	3	4	5	6	7	8	9	10	11	12	13	14	15
50°C	100	100	100	88	80	72	66	60	55	51	47	44	41	38
40°C	100	100	100	100	100	93	87	82	77	72	68	64	60	56
35°C	100	100	100	100	100	100	97.5	93	88	82.5	78.5	74	69.5	65

表 9-16

重载模式下 (参数 00-16 = 1)

- 空间向量调变模式 (参数 11-41 = 2)

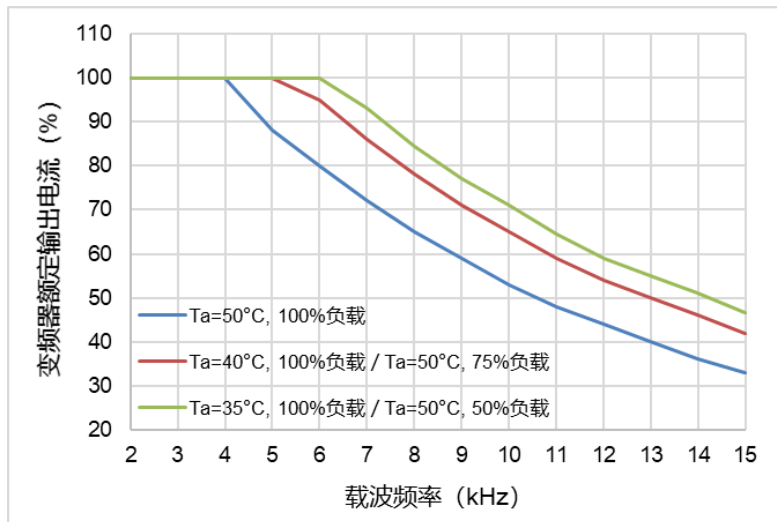


图 9-9

重载模式下, 空间向量调变 (SVPWM) 于不同载波下之额定输出电流 (单位: %)

载波 (kHz) \ 环温 (Ta)	2	3	4	5	6	7	8	9	10	11	12	13	14	15
100% 负载														
50°C	100	100	100	88	80	72	65	59	53	48	44	40	36	33
40°C	100	100	100	100	95	86	78	71	65	59	54	50	46	42
35°C	100	100	100	100	100	93	84.5	77	71	64.5	59	55	51	46.5

表 9-17

- 2-相位调变模式 (参数 11-41 = 0)

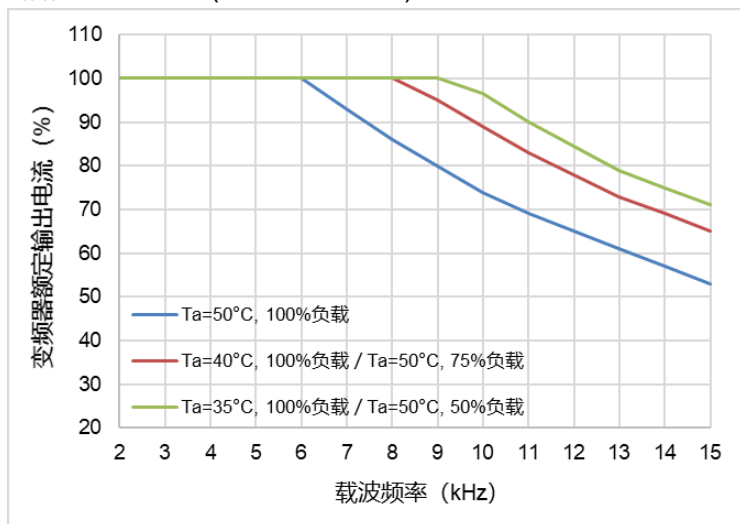


图 9-10

重载模式下, 2-相位调变 (DPWM) 于不同载波下之额定输出电流 (单位: %)

载波 (kHz) \ 环温 (Ta)	2	3	4	5	6	7	8	9	10	11	12	13	14	15
100% 负载														
50°C	100	100	100	100	100	93	86	80	74	69	65	61	57	53
40°C	100	100	100	100	100	100	100	95	89	83	78	73	69	65
35°C	100	100	100	100	100	100	100	100	96.5	90	84.5	79	75	71

表 9-18



[此页有意留为空白]

# 10 数字操作器说明

---

10-1 KPMS-LE01 键盘面板外观

10-2 键盘面板操作流程

10-3 数字操作器的七段显示器对照表

## 10-1 KPMS-LE01 键盘面板外观

### 主显示区

显示频率、电流、电压、  
用户自定义单位、异常等

### 状态显示区

显示变频器运转状态：运转、  
停止、PLC、正/反转

### 数值上移键

变更设定值与参数

### 运转键

令变频器执行运转

### 停止 / 重置键

令变频器停止运转与异常重置

### 频率设定旋钮

设定此旋钮做为主频率输入

### 显示画面选择键

逐次显示模式变更供选择

### 进入 / 确认键

1. 进入设定页面，如正转命令 (Frd)、  
行业应用功能 (APP) 等  
2. 确认参数的设定

### 左移 / 数值下移键

变更设定值与参数  
( 长按MODE切换左移或数值下移 )

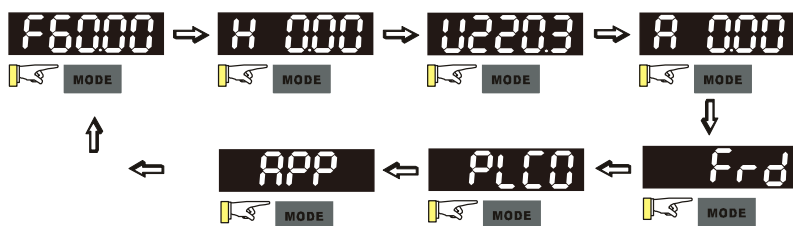


## 功能显示项目说明

显示项目	说明
	显示变频器的设定频率
	显示变频器实际输出到马达的频率
	显示用户定义之物理量输出。左图范例为参数 00-04=30
	显示负载电流
	正转命令
	反转命令
	显示计数值
	显示参数项目
	显示参数内容值
	外部异常显示
	若由显示区读到 End 的讯息 (如左图所示) 大约一秒钟, 表示数据已被接受并自动存入内部存储器
	若设定的资料不被接受或数值超出时即会显示
	显示变频器正在执行启动程序, 完成后自动消除

## 10-2 键盘面板操作流程

### A. 画面选择



重点1：在画面选择模式中 ENTER 进入参数设定

重点2：当参数13-00≠0时，才显示APP

### 参数设定

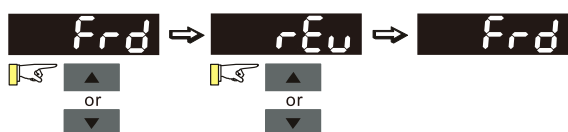


重点：在参数设定模式中 MODE 可往返回画面选择模式

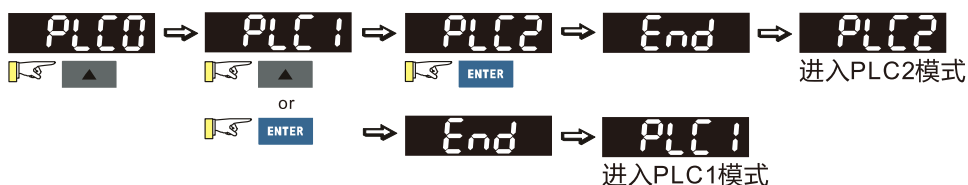
### 资料修改



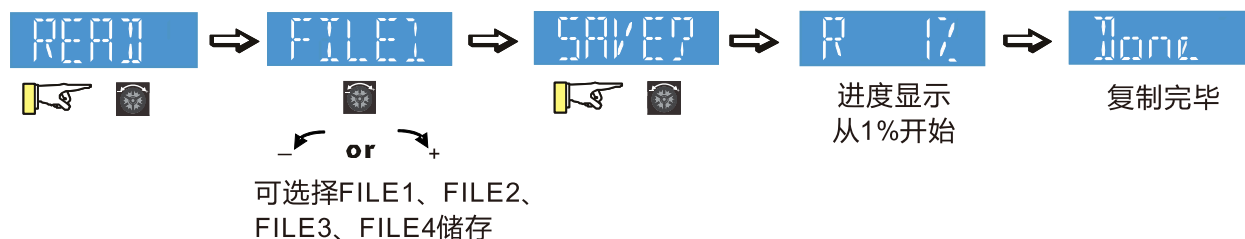
### 转向设定 (运转命令来源为数字操作面板时)



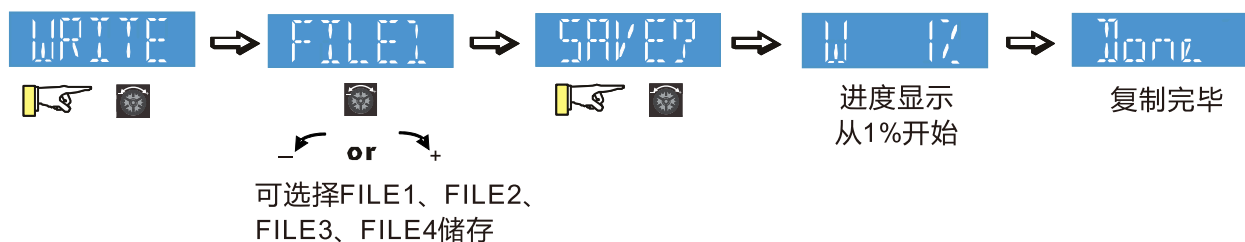
### PLC模式设定



**参数复制** (复制参数至Keypad)



**参数复制** (复制参数至变频器)

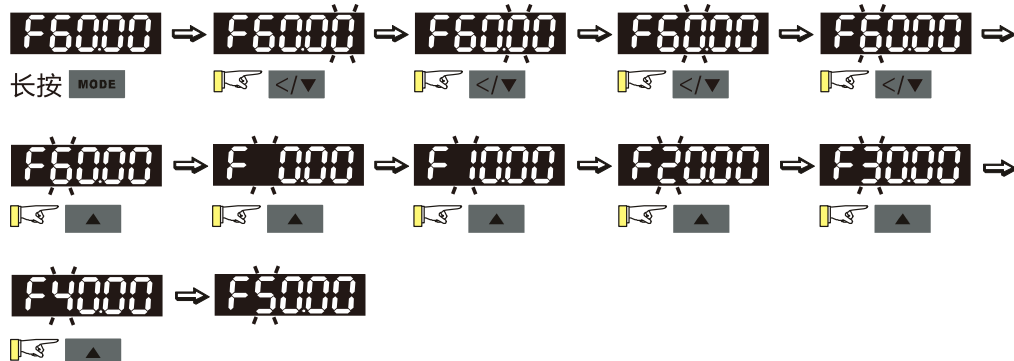


**注记:**

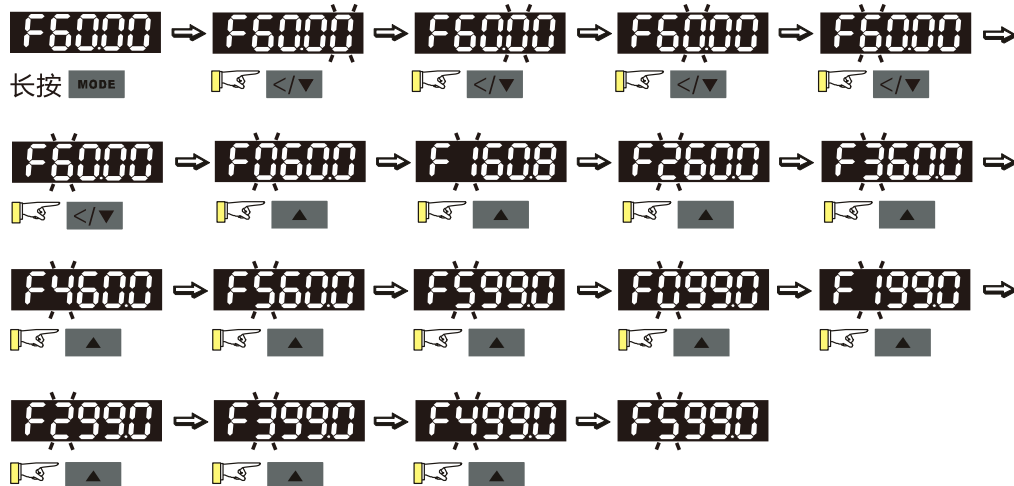
MS300 數位操作器不支援參數複製功能。以下参数复制功能，须搭配数字操作器 KPMH-LC01 使用。数字操作器 KPMH-LC01 详细操作说明，请参照 MH300 使用手册第 10 章。

B. F page

一般模式 1 (最高操作频率 01-00 为两位数, 例: 参数 01-00 = 60.00 Hz)



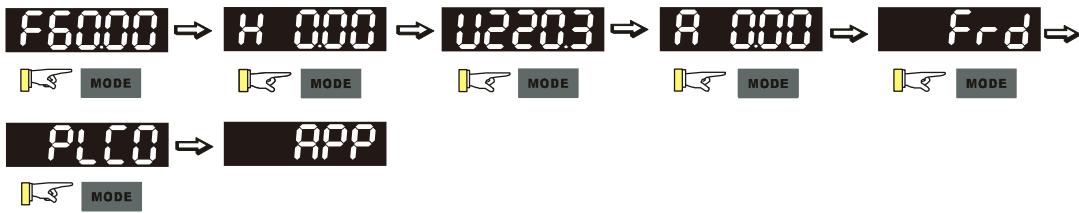
一般模式 2 (最高操作频率 01-00 为三位数, 例: 参数 01-00 = 599.0 Hz)



### C. 应用宏页面

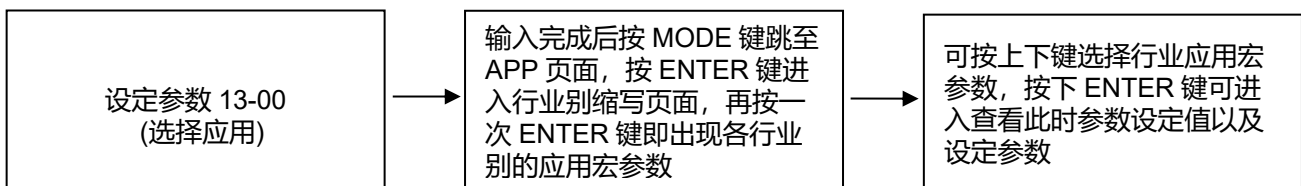
应用宏功能需至参数第 13 群组设定。参数 13-00 设定为非 0 值即开启应用宏功能。

应用宏页面的显示为 APP，若参数 13-00=0 则不显示 APP 页面。



#### 应用宏操作说明

在参数 13-00 设定不为 0 的情况下，进入 APP 页面，按 ENTER 键进入后会根据参数 13-00 的设定值显示对应的快捷显示，请参照下面流程说明设定行业别应用宏参数：



举例如下：

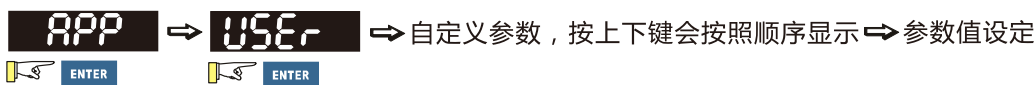
当参数 13-00=2，进入 APP 页面，按 ENTER 键进入后显示 CoPr，开启空压机 (Compress) 应用宏。接着按 ENTER 键会看到行业别的参数集合。可直接按上键或下键选择欲设定的参数，按 ENTER 键进入参数值的设定。其他行业别应用宏的开启与设定方式同此操作。



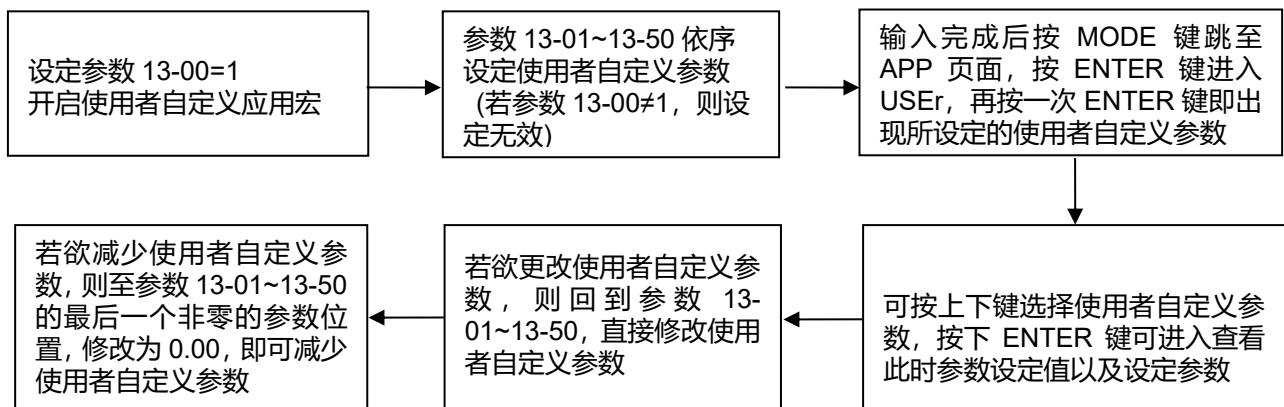
#### 使用者自定义应用宏

设定参数 13-00=1 即开启用户自定义应用宏功能，进入 APP 页面，按 ENTER 键进入后显示为 USEr。

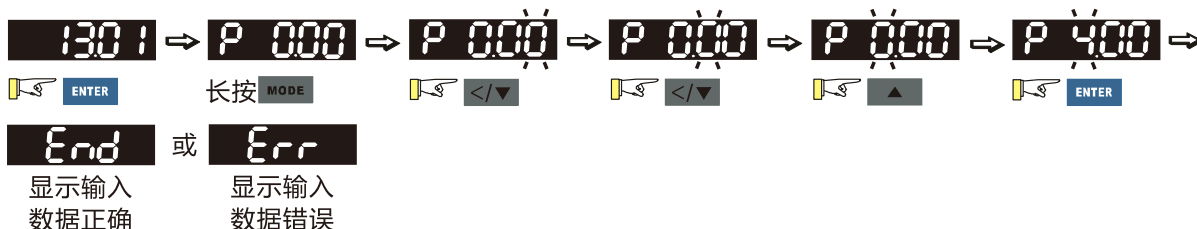
(若选择使用者自定义但却没有在参数 13-01~13-50 设定任何常用的参数，则在 USEr 显示页面时按 ENTER 键无法进入下一层。)



使用者自定义应用宏参数 (参数 13-00=1) 设定操作流程说明如下：

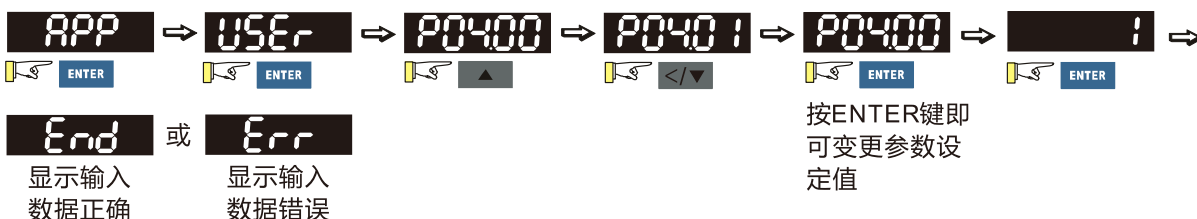


1. 使用者可至参数 13-01~13-50 根据需求照顺序设定自定义参数，默认值为 0-00 即代表目前无自定义参数。按下 ENTER 键后可将对应数设定至参数 13-01~13-50 中。
2. 设定自定义参数的方式同一般参数设定，使用上下键或启用左移键功能加快设定的速度。  
例如：将参数 13-01 设定为自定义参数 04-00。在参数 13-01 按 ENTER 键进入设定页面后，长按 MODE 键启用左移键功能开始进行设定，操作流程如下图标说明。



**注记：**必须按照参数顺序设定，即参数 13-01、参数 13-02、...参数 13-50，否则会跳出 Err。

3. 在使用者自定义应用宏的自定义参数设定完后，按 MODE 键回到 APP 页面下按 ENTER 键会显示 USEr，再按一次 ENTER 键就会出现刚才设定的自定义参数。  
例如：参数 13-01 自定义为参数 04-00，参数 13-02 自定义为参数 04-01，则在 USEr 页面按 ENTER 键，即出现所设定的自定义参数。



**重点：**在参数设定模式中 可往返回画面选择模式

4. 若已设定参数后想要移除不需要的参数则必须从最后一个参数的地方开始移除，即如果原本设定了 5 个自定义参数 13-01、13-02...13-05，欲移除参数 13-02，需要从 13-05、13-04、13-03 开始依序移除。

## D. 参数设定

### D-1. 无号参数 (参数设定范围 $\geq 0$ ) (例: 参数 01-00)

1. 左移键功能关闭: 按上下键调整参数值, 调整至欲设定的值后按 ENTER 键即可。
2. 左移键功能开启: 长按 MODE 键两秒直到参数值最低位开始闪烁, 于此位数按上键数值会依序增加, 当此位数数值为 9 时再按上键会跳回至 0。
3. 若按下键则闪烁的光标位置会左移一位, 同样于此时按上键此位数的值会递增; 再按下键光标位置会再左移一位。
4. 完成设定后, 左移键功能并不会被关闭, 若要关闭左移键功能则需再次按 MODE 键两秒。

例如: 参数 01-00 预设是 60.00, 长按 MODE 键后开启左移功能后, 按左移键之流程如下图

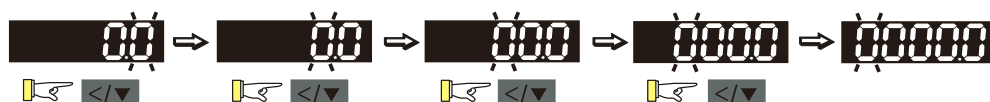


参数 01-00 的上限值 599.00, 若设定超过 599.00 按 ENTER 键会先跳 Err 字样, 然后短暂显示上限值 599.00 以提醒使用者设定超过界限, 最后会回到当前的参数设定值 (预设是 60.00) (代表参数值并未被改变), 并且光标位置恢复为最末位。

### D-2. 有负号数参数设定情境 1 (参数设定范围可以小于 0, 例: 参数 03-03)

1. 左移键功能关闭: 按上下键调整参数值, 调整至欲设定的值后按 ENTER 键即可。
2. 左移键功能开启: 长按 MODE 键两秒直到参数值最低位开始闪烁, 于此位数按上键数值会依序增加, 当此位数数值为 9 时再按上键会跳回至 0。
3. 若按下键则闪烁的光标位置会左移一位, 同样于此时按上键此位数的值会递增; 再按下键光标位置会再左移一位; 至最高位数时按上键会由 '0' 转成 '-' (负号)。
4. 完成设定后, 左移键功能并不会被关闭, 若要关闭左移键功能则需再次按 MODE 键两秒。

例如: 参数 03-03 预设是 0.0, 长按 MODE 键后开启左移功能, 按左移键之流程如下图



参数 03-03 的上限值是 100.0 下限是 -100.0, 若设定超过 100.0 或 -100.0 按 ENTER 键会先跳 Err 字样, 然后显示上限值 100.0 或下限值 -100.0 以提醒使用者设定超过界限, 最后会显示当前的参数设定值 (预设是 0.0) (代表参数值并未被改变), 并且光标位置恢复为最末位。

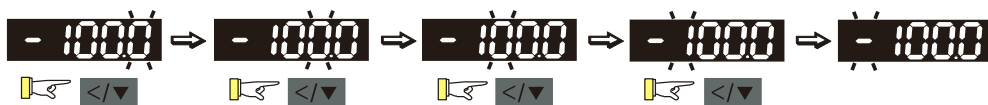


## D-3. 有负号数参数设定情境 2

(参数设定范围可以小于 0 且下限值  $\leq -100.00$ , 两位小数, 例: 参数 03-74)

1. 左移键功能关闭: 按上下键调整参数值, 调整至欲设定的值后按 ENTER 键即可。
2. 左移键功能开启: 长按 MODE 键两秒直到参数值最低位开始闪烁, 于此位数按上键数值会依序增加, 当此位数数值为 9 时再按上键会跳回至 0。
3. 若按下键则闪烁的光标位置会左移一位, 同样于此时按上键此位数的值会递增; 再按下键光标位置会再左移一位; 至最高位数时按上键会由 '0' 转成 '-' (负号)。
4. 对于有三位数字以及两位小数的, 且有正负值的参数设定值 (参数 03-74,  $-100.00 \sim 100.00\%$ ), 数字显示器只会显示四位数字 ( $-100.0$  or  $100.0$ )

例如: 参数 03-74 预设是  $-100.0$ , 若将参数设定往上调整  $0.01$ , 则会显示  $-99.99$ 。长按 MODE 键两秒以开启左移键功能。按左移键及下键来移动显示光标, 如下图:



参数 03-74 的上限值  $100.00$  下限是  $-100.00$ , 在左移功能开启时若设定超过  $100.00$  或  $-100.00$  按 ENTER 键会先跳 Err 字样, 然后短暂显示上限值  $100.0$  或下限值  $-100.0$  (只显示一位小数) 以提醒使用者设定超过界限, 最后会显示当前的参数设定值 (代表参数值并未被改变), 并且光标位置恢复为最末位。

## 10-3 数字操作器的七段显示器对照表

数字	0	1	2	3	4	5	6	7	8	9
七段显示器										
英文字母	A	a	B	b	C	c	D	d	E	e
七段显示器		-	-				-			-
英文字母	F	f	G	g	H	h	I	i	J	j
七段显示器		-		-			-			
英文字母	K	k	L	l	M	m	N	n	O	o
七段显示器		-		-	-	-	-		-	
英文字母	P	p	Q	q	R	r	S	s	T	t
七段显示器		-	-		-			-	-	
英文字母	U	u	V	v	W	w	X	x	Y	y
七段显示器			-		-	-	-	-		-
英文字母	Z	z								
七段显示器		-								

[此页有意留为空白]

# 11 参数一览表

---

- 00 变频器参数
- 01 基本参数
- 02 数字输入 / 输出参数
- 03 模拟输入 / 输出参数
- 04 多段速参数
- 05 电机参数
- 06 保护参数 (1)
- 07 特殊参数
- 08 高性能 PID 参数
- 09 通讯参数
- 10 速度回授参数
- 11 进阶参数
- 13 行业应用参数
- 14 保护参数 (2)

使用者可快速搜寻各参数的设定范围及出厂设定值，方便自行设定参数。可以藉由操作面板设定参数、变更设定值及重置参数。

注记：✓ 表示可在运转中执行设定功能。详尽的参数说明，请参阅 12 参数详细说明。

### 00 变频器参数

参数码	参数名称	设定范围	初始值
00-00	变频器机种代码	102: 115 V, 1 Phase, 0.25 HP	只读
		103: 115 V, 1 Phase, 0.5 HP	
		104: 115 V, 1 Phase, 1 HP	
		302: 230 V, 1 Phase, 0.25 HP	
		303: 230 V, 1 Phase, 0.5 HP	
		304: 230 V, 1 Phase, 1 HP	
		305: 230 V, 1 Phase, 2 HP	
		306: 230 V, 1 Phase, 3 HP	
		202: 230 V, 3 Phase, 0.25 HP	
		203: 230 V, 3 Phase, 0.5 HP	
		204: 230 V, 3 Phase, 1 HP	
		205: 230 V, 3 Phase, 2 HP	
		206: 230 V, 3 Phase, 3 HP	
		207: 230 V, 3 Phase, 5 HP	
		208: 230 V, 3 Phase, 7.5 HP	
		209: 230 V, 3 Phase, 10 HP	
		210: 230 V, 3 Phase, 15 HP	
		211: 230 V, 3 Phase, 20 HP	
		403: 460 V, 3 Phase, 0.5 HP	
		404: 460 V, 3 Phase, 1 HP	
		405: 460 V, 3 Phase, 2 HP	
		406: 460 V, 3 Phase, 3 HP	
		407: 460 V, 3 Phase, 5 HP	
		408: 460 V, 3 Phase, 7.5 HP	
		409: 460 V, 3 Phase, 10 HP	
		410: 460 V, 3 Phase, 15 HP	
		411: 460 V, 3 Phase, 20 HP	
		412: 460 V, 3 Phase, 25 HP	
		413: 460 V, 3 Phase, 30 HP	
		482: 460 V, 3 Phase, 4 HP	
504: 575 V, 3 Phase, 1 HP			
505: 575 V, 3 Phase, 2 HP			
506: 575 V, 3 Phase, 3 HP			
507: 575 V, 3 Phase, 5 HP			
508: 575 V, 3 Phase, 7.5 HP			
509: 575 V, 3 Phase, 10 HP			
00-01	变频器额定电流显示	依机种显示	只读

参数码	参数名称	设定范围	初始值
00-02	参数管理设定	0: 无功能 1: 参数写保护 5: kWh 显示内容值归零 6: 重置 PLC (包含 CANopen 主站相关设定) 7: 重置 CANopen 从站相关设定 8: 面板操作无效 9: 参数重置 (基底频率为 50 Hz) 10: 参数重置 (基底频率为 60 Hz) 11: 参数重置 (基底频率为 50 Hz, 且保存参数 13-01~13-50, 使用者自定义参数及设定值。) 12: 参数重置 (基底频率为 60 Hz, 且保存参数 13-01~13-50, 使用者自定义参数及设定值。) 	0
00-03	开机显示画面选择	0: F (频率指令) 1: H (输出频率) 2: U (使用者定义) 参数 00-04 3: A (输出电流)	0
00-04	多功能显示选择 (使用者定义)	0: 显示变频器之输出电流 (A) (单位: Amp) 1: 显示计数值 (c) (单位: CNT) 2: 显示变频器实际输出频率 (H.) (单位: Hz) 3: 显示变频器内直流侧之电压值 DC bus 电压 (v) (单位: V <sub>DC</sub> ) 4: 显示变频器之输出电压 (E) (单位: V <sub>AC</sub> ) 5: 显示变频器输出之功因角度 (n) (单位: deg) 6: 显示变频器输出之功率 (P) (单位: kW) 7: 显示电机速度, 以 rpm 为单位 (r) (单位: rpm) 8: 显示变频器估算之输出转矩%, 电机额定转矩为 100% (t) (单位: %) 10: 显示 PID 回授值 % (b) (单位: %) 11: 显示 AVI 模拟输入端子之讯号值 (1.) (单位: %) 12: 显示 ACI 模拟输入端子之讯号值 (2.) (单位: %) 14: 显示变频器功率模块 IGBT 的温度 (i.) (单位: °C) 16: 数字输入 ON / OFF 状态 (i) 17: 数字输出 ON / OFF 状态 (o) 18: 显示正在执行多段速的段速 (S) 19: 数字输入对应之 CPU 脚位状态 (d) 20: 数字输出对应之 CPU 脚位状态 (0.) 22: 脉波输入频率 (S.) 25: 过载计数 (0.00~100.00%) (o.) (单位: %) 26: GFF 对地短路电流 (G.) (单位: %) 27: 母线电压 DC bus 链波 (r.) (单位: V <sub>DC</sub> ) 28: 显示 PLC 缓存器 D1043 之值 (C) 30: 用户定义输出显示 (U)	3

参数码	参数名称	设定范围	初始值	
		31: 参数 00-05 用户增益显示 (K) 35: 控制模式显示 0: 速度控制模式 (SPD) 1: 转矩控制模式 (TQR) (t.) 36: 变频器当前运转载波频率 (Hz) (J.) 38: 变频器状态 (6.) 39: 显示变频器估算之输出正负转矩, 以 Nt-m 为单位 (t 0.0: 正转矩; -0.0: 负转矩) (C.) 40: 转矩命令, 单位% (L.) (单位: %) 41: kWh 显示 (J) (单位: kWh) 42: PID 目标值 (h.) (单位: %) 43: PID 补偿 (o.) (单位: %) 44: PID 输出频率 (b.) (单位: Hz) 46: 辅助频率值显示 (U.) (单位: Hz) 47: 主要频率值显示 (A.) (单位: Hz) 48: 主辅频相加减后的频率值显示 (L.) (单位: Hz) 51: PMSVC 转矩补偿量 58: 参数 00-05 用户增益显示 (K) (不显示小数字) 62: I2t (o.) (单位: %) 63: 错误码 (E.) 64: 警告码 (n.) 65: 显示累计电机运转时间 (天数) (r.) (参考参数 05-32)		
↗	00-05	实际输出频率比例增益系数	0.00~160.00	1.00
	00-06	韧体版本	仅供读取	只读
↗	00-07	参数保护解码输入	0~65535 0~4: 记录密码错误次数	0
↗	00-08	参数保护密码输入	0~65535 0: 未设定密码锁或参数 00-07 密码输入成功 1: 参数已被锁定	0
	00-10	控制模式	0: 速度模式 2: 转矩模式	0
	00-11	速度模式控制选择	0: IMVF (感应电机 V/F 控制) 1: IMVFPG (感应电机 V/F 控制+MI7 单相脉波输入) 2: IM/PM SVC (感应电机 / 永磁同步电机 空间向量控制) 5: IMFOC Sensorless (感应电机 磁场导向无感测向量控制)	0
	00-16	负载选择	0: 一般负载 1: 重载	1
	00-17	载波频率	一般负载: 2~15 kHz 重载: 2~15 kHz	4 4

参数码	参数名称	设定范围	初始值
		[注]: 当参数 00-11 = 5 (IMFOC Sensorless), 则载波频率最大设定值为 10 kHz	
00-19	PLC 命令屏蔽	bit 0: 控制命令强制由 PLC 控制 bit 1: 频率命令强制由 PLC 控制 bit 3: 扭力命令强制由 PLC 控制	只读
00-20	频率指令来源设定 (AUTO、REMOTE)	0: 由数字操作器输入 1: 由通讯 RS-485 输入 2: 由外部模拟输入 (参考参数 03-00) 3: 由外部 UP / DOWN 端子 (多功能输入端子) 4: 脉波 (Pulse) 输入不带转向命令 (参考参数 10-16, 不考虑方向) 6: 由 CANopen 通讯卡 7: 由數位操作器上调整钮 8: 由通讯卡 (不含 CANopen 卡) 9: PID 控制器 [注]: 若要使用 HOA 功能时需搭配外部端子功能为 42、56 或使用 KPC-CC01 (选购) 才有效	0
00-21	运转指令来源设定 (AUTO、REMOTE)	0: 数字操作器操作 1: 外部端子操作 2: 通讯 RS-485 3: 由 CANopen 通讯卡 5: 由通讯卡 (不含 CANopen 卡) [注]: 若要使用 HOA 功能时需搭配外部端子功能为 42、56 或使用 KPC-CC01 (选购) 才有效	0
00-22	停车方式	0: 以减速煞车方式停止 1: 以自由运转方式停止	0
00-23	运转方向选择	0: 可正反转 1: 禁止反转 2: 禁止正转	0
00-24	频率命令记忆参数 (频率命令来源为数字操作器时)	仅供读取	只读
00-25	用户定义属性	bit 0~3: 控制使用者定义的小数点数 0000h --- 0000b: 无小数点 0001h --- 0001b: 小数点 1 位 0002h --- 0010b: 小数点 2 位 0003h --- 0011b: 小数点 3 位 bit 4~15: 控制用户定义的单位显示 000xh: Hz 001xh: rpm	0



参数码	参数名称	设定范围	初始值
		002xh: % 003xh: kg 004xh: m/s 005xh: kW 006xh: HP 007xh: ppm 008xh: 1/m 009xh: kg/s 00Axh: kg/m 00Bxh: kg/h 00Cxh: lb/s 00Dxh: lb/m 00Exh: lb/h 00Fhx: ft/s 010xh: ft/m 011xh: m 012xh: ft 013xh: degC 014xh: degF 015xh: mbar 016xh: bar 017xh: Pa 018xh: kPa 019xh: mWG 01Axh: inWG 01Bxh: ftWG 01Cxh: psi 01Dxh: atm 01Exh: L/s 01Fhx: L/m 020xh: L/h 021xh: m <sup>3</sup> /s 022xh: m <sup>3</sup> /h 023xh: GPM 024xh: CFM xxxhx: Hz	
00-26	使用者定义的最大值	0: 无功能 0~65535 (当参数 00-25 设定无小数点) 0.0~6553.5 (当参数 00-25 设定小数点 1 位) 0.00~655.35 (当参数 00-25 设定小数点 2 位) 0.000~65.535 (当参数 00-25 设定小数点 3 位)	0
00-27	使用者定义的设定值	仅供读取	只读

参数码	参数名称	设定范围	初始值
00-29	LOCAL / REMOTE 动作选择	0: 使用标准的 HOA 功能 1: Local / Remote 切换, 不维持频率与运转状态 2: Local / Remote 切换, 维持 Remote 的频率与运转状态 3: Local / Remote 切换, 维持 Local 的频率与运转状态 4: Local / Remote 切换, 维持两者的频率与运转状态	0
00-30	频率指令来源设定 (HAND、LOCAL)	0: 由数字操作器输入 1: 由通讯 RS-485 输入 2: 由外部模拟输入 (参考参数 03-00) 3: 由外部 UP / DOWN 端子 (多功能输入端子) 4: 脉波 (Pulse) 输入不带转向命令 (参考参数 10-16, 不考虑方向) 6: 由 CANopen 通讯卡 7: 由数字操作器上调整钮 8: 由通讯卡 (不含 CANopen 卡) 9: PID 控制器 [注]: 若要使用 HOA 功能时需搭配外部端子功能为 41、56 或使用 KPC-CC01 (选购) 才有效	0
00-31	运转指令来源设定 (HAND、LOCAL)	0: 数字操作器操作 1: 外部端子操作 2: 通讯 RS-485 3: 由 CANopen 通讯卡 5: 由通讯卡 (不含 CANopen 卡) [注]: 若要使用 HOA 功能时需搭配外部端子功能为 41、56 或使用 KPC-CC01 (选购) 才有效	0
00-32	数字操作器 STOP 键致能	0: 数字操作器 STOP 键无效 1: 数字操作器 STOP 键有效	0
00-35	辅助频率来源	0: 主辅频功能禁能 1: 由数字操作器输入 2: 由通讯 RS-485 输入 3: 由模拟输入给定 4: 由外部 UP / DOWN 键输入 (多功能输入端子) 5: 脉波 (Pulse) 输入不带转向命令 (参考参数 10-16) 6: 由 CANopen 给定 7: 由数字操作器上调整钮输入 8: 由通讯卡给定	0
00-36	主辅频功能选择	0: 主频 + 辅频 1: 主频 - 辅频 2: 辅频 - 主频	0

参数码	参数名称	设定范围	初始值
00-47	输出相序选择	0: 标准 1: 将运转方向对调	0
↗ 00-48	电流显示滤波时间	0.001~65.535 秒	0.100
↗ 00-49	数字操作器显示滤波时间	0.001~65.535 秒	0.100
00-50	软件版本日期码	仅供读取	只读

## 01 基本参数

参数码	参数名称	设定范围	初始值
01-00	电机 1 最高操作频率	0.00~599.00 Hz	60.00 / 50.00
01-01	电机 1 额定 / 基底频率设定	0.00~599.00 Hz	60.00 / 50.00
01-02	电机 1 额定 / 基底电压设定	115V / 230V 机种: 0.0~255.0 V 460V 机种: 0.0~510.0 V 575V 机种: 0.0~637.0 V	220.0 440.0 575.0
01-03	电机 1 输出中间 1 频率设定	0.00~599.00 Hz	3.00
↗ 01-04	电机 1 输出中间 1 电压设定	115V / 230V 机种: 0.0~240.0 V 460V 机种: 0.0~480.0 V 575V 机种: 0.0~600.0 V	11.0 22.0 40.0
01-05	电机 1 输出中间 2 频率设定	0.00~599.00 Hz	1.50
↗ 01-06	电机 1 输出中间 2 电压设定	115V / 230V 机种: 0.0~240.0 V 460V 机种: 0.0~480.0 V 575V 机种: 0.0~600.0 V	5.0 10.0 26.1
01-07	电机 1 输出最低频率设定	0.00~599.00 Hz	0.50
↗ 01-08	电机 1 输出最小电压设定	115V / 230V 机种: 0.0~240.0 V 460V 机种: 0.0~480.0 V 575V 机种: 0.0~600.0 V	1.0 2.0 16.7
01-09	启动频率	0.00~599.00 Hz	0.50
↗ 01-10	上限频率	0.00~599.00 Hz	599.00
↗ 01-11	下限频率	0.00~599.00 Hz	0.00
↗ 01-12	第一加速时间设定	参数 01-45 = 0: 0.00~600.00 秒 参数 01-45 = 1: 0.0~6000.0 秒	10.00
↗ 01-13	第一减速时间设定	参数 01-45 = 0: 0.00~600.00 秒 参数 01-45 = 1: 0.0~6000.0 秒	10.00
↗ 01-14	第二加速时间设定	参数 01-45 = 0: 0.00~600.00 秒 参数 01-45 = 1: 0.0~6000.0 秒	10.00
↗ 01-15	第二减速时间设定	参数 01-45 = 0: 0.00~600.00 秒 参数 01-45 = 1: 0.0~6000.0 秒	10.00
↗ 01-16	第三加速时间设定	参数 01-45 = 0: 0.00~600.00 秒 参数 01-45 = 1: 0.0~6000.0 秒	10.00
↗ 01-17	第三减速时间设定	参数 01-45 = 0: 0.00~600.00 秒 参数 01-45 = 1: 0.0~6000.0 秒	10.00
↗ 01-18	第四加速时间设定	参数 01-45 = 0: 0.00~600.00 秒 参数 01-45 = 1: 0.0~6000.0 秒	10.00
↗ 01-19	第四减速时间设定	参数 01-45 = 0: 0.00~600.00 秒 参数 01-45 = 1: 0.0~6000.0 秒	10.00
↗ 01-20	寸动 (JOG) 加速时间设定	参数 01-45 = 0: 0.00~600.00 秒 参数 01-45 = 1: 0.0~6000.0 秒	10.00

参数码	参数名称	设定范围	初始值
01-21	寸动 (JOG) 减速时间设定	参数 01-45 = 0: 0.00~600.00 秒 参数 01-45 = 1: 0.0~6000.0 秒	10.00
01-22	寸动 (JOG) 频率设定	0.00~599.00 Hz	6.00
01-23	第一段 / 第四段加减速切换频率	0.00~599.00 Hz	0.00
01-24	S 加速起始时间设定 1	参数 01-45 = 0: 0.00~25.00 秒 参数 01-45 = 1: 0.0~250.0 秒	0.20
01-25	S 加速到达时间设定 2	参数 01-45 = 0: 0.00~25.00 秒 参数 01-45 = 1: 0.0~250.0 秒	0.20
01-26	S 减速起始时间设定 1	参数 01-45 = 0: 0.00~25.00 秒 参数 01-45 = 1: 0.0~250.0 秒	0.20
01-27	S 减速到达时间设定 2	参数 01-45 = 0: 0.00~25.00 秒 参数 01-45 = 1: 0.0~250.0 秒	0.20
01-28	禁止设定频率 1 上限	0.00~599.00 Hz	0.00
01-29	禁止设定频率 1 下限	0.00~599.00 Hz	0.00
01-30	禁止设定频率 2 上限	0.00~599.00 Hz	0.00
01-31	禁止设定频率 2 下限	0.00~599.00 Hz	0.00
01-32	禁止设定频率 3 上限	0.00~599.00 Hz	0.00
01-33	禁止设定频率 3 下限	0.00~599.00 Hz	0.00
01-34	零速模式选择	0: 输出等待 1: 零速运转 2: Fmin (依据参数 01-07、01-41)	0
01-35	电机 2 额定 / 基底频率设定	0.00~599.00 Hz	60.00 / 50.00
01-36	电机 2 额定 / 基底电压设定	115V / 230V 机种: 0.0~255.0 V 460V 机种: 0.0~510.0 V 575V 机种: 0.0~637.0 V	220.0 440.0 575.0
01-37	电机 2 输出中间 1 频率设定	0.00~599.00 Hz	3.00
01-38	电机 2 输出中间 1 电压设定	115V / 230V 机种: 0.0~240.0 V 460V 机种: 0.0~480.0 V 575V 机种: 0.0~600.0 V	11.0 22.0 40.0
01-39	电机 2 输出中间 2 频率设定	0.00~599.00 Hz	1.50
01-40	电机 2 输出中间 2 电压设定	115V / 230V 机种: 0.0~240.0 V 460V 机种: 0.0~480.0 V 575V 机种: 0.0~600.0 V	5.0 10.0 26.1
01-41	电机 2 输出最低频率设定	0.00~599.00 Hz	0.50
01-42	电机 2 输出最小电压设定	115V / 230V 机种: 0.0~240.0 V 460V 机种: 0.0~480.0 V 575V 机种: 0.0~600.0 V	1.0 2.0 16.7
01-43	V/F 曲线选择	0: 依照参数 01-00~01-08 设定 1: 1.5 次方曲线 2: 2 次方曲线	0

参数码	参数名称	设定范围	初始值
01-44	自动加减速设定	0: 直线加减速 1: 自动加速及直线减速 2: 直线加速及自动减速 3: 自动加减速 4: 直线, 以自动加减速作为失速防止 (受限参数 01-12 ~01-21)	0
01-45	加减速及 S 曲线时间单位	0: 单位 0.01 秒 1: 单位 0.1 秒	0
01-46	CANopen 快速停止时间	参数 01-45 = 0: 0.00~600.00 秒 参数 01-45 = 1: 0.0~6000.0 秒	1.00
01-49	回生能量抑制选择	0: 无功能 1: 过电压能量抑制 2: 牵引能量控制 (TEC)	0
01-52	电机 2 最高操作频率	0.00~599.00 Hz	60.00 / 50.00
01-53	电机 3 最高操作频率	0.00~599.00 Hz	60.00 / 50.00
01-54	电机 3 额定 / 基底频率设定	0.00~599.00 Hz	60.00 / 50.00
01-55	电机 3 额定 / 基底电压设定	115V / 230V 机种: 0.0~255.0 V 460V 机种: 0.0~510.0 V 575V 机种: 0.0~637.0 V	220.0 440.0 575.0
01-56	电机 3 输出中间 1 频率设定	0.00~599.00 Hz	3.00
01-57	电机 3 输出中间 1 电压设定	115V / 230V 机种: 0.0~240.0 V 460V 机种: 0.0~480.0 V 575V 机种: 0.0~600.0 V	11.0 22.0 40.0
01-58	电机 3 输出中间 2 频率设定	0.00~599.00 Hz	1.50
01-59	电机 3 输出中间 2 电压设定	115V / 230V 机种: 0.0~240.0 V 460V 机种: 0.0~480.0 V 575V 机种: 0.0~600.0 V	5.0 10.0 26.1
01-60	电机 3 输出最低频率设定	0.00~599.00 Hz	0.50
01-61	电机 3 输出最小电压设定	115V / 230V 机种: 0.0~240.0 V 460V 机种: 0.0~480.0 V 575V 机种: 0.0~600.0 V	1.0 2.0 16.7
01-62	电机 4 最高操作频率	0.00~599.00 Hz	60.00 / 50.00
01-63	电机 4 额定 / 基底频率设定	0.00~599.00 Hz	60.00 / 50.00
01-64	电机 4 额定 / 基底电压设定	115V / 230V 机种: 0.0~255.0 V 460V 机种: 0.0~510.0 V 575V 机种: 0.0~637.0 V	220.0 440.0 575.0
01-65	电机 4 输出中间 1 频率设定	0.00~599.00 Hz	3.00

参数码	参数名称	设定范围	初始值
/	01-66	电机 4 输出中间 1 电压设定 115V / 230V 机种: 0.0~240.0 V 460V 机种: 0.0~480.0 V 575V 机种: 0.0~600.0 V	11.0
			22.0
	01-67	电机 4 输出中间 2 频率设定 0.00~599.00 Hz	40.0
	01-68	电机 4 输出中间 2 电压设定 115V / 230V 机种: 0.0~240.0 V 460V 机种: 0.0~480.0 V 575V 机种: 0.0~600.0 V	1.50
/	01-69	电机 4 输出最低频率设定 0.00~599.00 Hz	5.0
	01-70	电机 4 输出最小电压设定 115V / 230V 机种: 0.0~240.0 V 460V 机种: 0.0~480.0 V 575V 机种: 0.0~600.0 V	10.0
			26.1
			0.50
/			1.0
			2.0
			16.7

## 02 数字输入 / 输出参数

参数码	参数名称	设定范围	初始值
02-00	二线 / 三线式运转控制	0: 无功能 1: 二线式模式 1, 电源启动运转控制动作 (M1: 正转 / 停止, M2: 反转 / 停止) 2: 二线式模式 2, 电源启动运转控制动作 (M1: 运转 / 停止, M2: 反转 / 正转) 3: 三线式, 电源启动运转控制动作 (M1: 运转, M2: 反转 / 正转, M3: 停止) 4: 二线式模式 1, 快速启动 (M1: 正转 / 停止, M2: 反转 / 停止) 5: 二线式模式 2, 快速启动 (M1: 运转 / 停止, M2: 反转 / 正转) 6: 三线式, 快速启动 (M1: 运转, M2: 反转 / 正转, M3: 停止) <b>IMPORTANT</b> 1. 在快速启动功能作用下, 输出会保持为运行就绪状态。变频器将会立即回应启动命令。 2. 使用快速启动功能时, 为了下达启动命令时可立即输出, 输出端子 UVW 上会带有驱动电压, 用以下达启动命令时可立即回应, 请勿触碰端子或拆装马达线路, 以免触电危险。	1
02-01	多功能输入指令一 (MI1)	0: 无功能	0
02-02	多功能输入指令二 (MI2)	1: 多段速指令 1	0
02-03	多功能输入指令三 (MI3)	2: 多段速指令 2	1
02-04	多功能输入指令四 (MI4)	3: 多段速指令 3	2
02-05	多功能输入指令五 (MI5)	4: 多段速指令 4	3
02-06	多功能输入指令六 (MI6)	5: 异常复归指令 Reset	4
02-07	多功能输入指令七 (MI7)	6: JOG 指令 (外部控制或 KPC-CC01 (选购))	0
		7: 加减速禁止指令 8: 第一、二加减速时间切换 9: 第三、四加减速时间切换 10: EF 输入 (参数 07-20) 11: 外部中断 B.B.输入 (Base Block) 12: 输出停止 13: 取消自动加减速设定 15: 转速命令来自 AVI 16: 转速命令来自 ACI 18: 强制停机 (参数 07-20) 19: 递增指令 20: 递减指令 21: PID 功能取消	



参数码	参数名称	设定范围	初始值
		22: 计数器清除 23: 计数输入 (MI6) 24: FWD JOG 指令 25: REV JOG 指令 26: TQC / FOC 模式切换 27: ASR1 / ASR2 切换 28: 紧急停止 (EF1) 29: 电机线圈 Y 接确认讯号 30: 电机线圈 Δ 接确认讯号 31: 高转矩命令偏压 (参数 11-30) 32: 中转矩命令偏压 (参数 11-31) 33: 低转矩命令偏压 (参数 11-32) 38: 写入 EEPROM 禁止 39: 转矩命令方向 40: 强制自由运转停止 41: HAND 切换 42: AUTO 切换 48: 机械齿轮比切换 49: 变频器致能 50: 从站 dEb 动作输入 51: PLC 模式切换的选择 bit 0 52: PLC 模式切换的选择 bit 1 53: CANopen 快速停车的触发 56: Local / Remote 切换 58: 启动火灾模式 (包含 RUN 命令) 59: 启动火灾模式 (无 RUN 命令) 70: 辅频强制为 0 71: PID 功能禁止, PID 输出强制为 0 72: PID 功能禁止, PID 维持禁能前的输出值 73: 强制 PID 积分增益为 0, 积分不动作 74: PID 回授反向 81: 简易定位零点位置讯号输入 82: OOB 负载平衡侦测功能 83: 多组 (感应) 电机选择 bit0 84: 多组 (感应) 电机选择 bit1	
✓ 02-09	外部端子 UP / DOWN 键模式	0: 依加减速时间 1: 定速 (参数 02-10) 2: 脉波信号 (参数 02-10) 3: 曲线 4: 步阶 (参数 02-10)	0
✓ 02-10	外部端子 UP / DOWN 键加减速速率	0.001~1.000 Hz / ms	0.001

参数码	参数名称	设定范围	初始值
〃 02-11	多功能输入响应时间	0.000~30.000 秒	0.005
〃 02-12	多功能输入模式选择	0000h~FFFFh (0: N.O.; 1: N.C.)	0000
〃 02-13	多功能输出 1 (RY1)	0: 无功能	11
〃 02-16	多功能输出 2 (MO1)	1: 运转中指示	0
〃 02-17	多功能输出 3 (MO2)	2: 运转速度到达	0
		3: 任意频率到达 1 (参数 02-22)	
		4: 任意频率到达 2 (参数 02-24)	
		5: 零速 (频率命令)	
		6: 零速含 STOP (频率命令)	
		7: 过转矩 1 (参数 06-06~06-08)	
		8: 过转矩 2 (参数 06-09~06-11)	
		9: 变频器准备完成	
		10: 低电压警报 (Lv) (参数 06-00)	
		11: 故障指示	
		13: 过热警告 (参数 06-15)	
		14: 软件煞车动作指示 (参数 07-00)	
		15: PID 回授异常 (参数 08-13、08-14)	
		16: 滑差异常 (oSL)	
		17: 计数值到达 不归 0 (参数 02-20)	
		18: 计数值到达 归 0 (参数 02-19)	
		19: 外部中断 B. B. 输入 (Base Block)	
		20: 警告输出	
		21: 过电压警告	
		22: 过电流失速防止警告	
		23: 过电压失速防止警告	
		24: 变频器操作来源	
		25: 正转命令	
		26: 反转命令	
		29: 高于等于参数 02-34 的设定频率时输出 ( $\geq$ 02-34)	
		30: 低于参数 02-34 的设定频率时输出 ( $<$ 02-34)	
		31: 电机线圈切换 Y 接命令	
		32: 电机线圈切换 $\Delta$ 接命令	
		33: 零速 (实际输出频率)	
		34: 零速含 Stop (实际输出频率)	
		35: 错误输出选择 1 (参数 06-23)	
		36: 错误输出选择 2 (参数 06-24)	
		37: 错误输出选择 3 (参数 06-25)	
		38: 错误输出选择 4 (参数 06-26)	
		40: 运转速度到达含停止	
		42: 天车动作	
		43: 电机转速侦测	
		44: 低电流输出 (搭配 06-71~06-73)	

参数码	参数名称	设定范围	初始值	
		45: UVW 输出电磁阀开关动作 46: 主站 dEb 动作发生输出 50: 提供给 CANopen 当作控制输出 51: 提供给 RS-485 当做控制输出 52: 提供给通讯卡当作控制输出 53: 火灾模式指示 66: SO 输出逻辑 A 67: 模拟输入准位到达输出 68: SO 输出逻辑 B 73: 过转矩 3 74: 过转矩 4 75: 正转运行状态 76: 反转运行状态		
↗	02-18	多功能输出方向	0000h~FFFFh (0: N.O.; 1: N.C.)	0000h
↗	02-19	最后计数值到达设定 (归 0)	0~65500	0
↗	02-20	计数值到达设定 (不归 0)	0~65500	0
↗	02-21	数字输出增益 (DFM)	1~55	1
↗	02-22	任意到达频率 1	0.00~599.00 Hz	60.00 / 50.00
↗	02-23	任意到达频率 1 宽度	0.00~599.00 Hz	2.00
↗	02-24	任意到达频率 2	0.00~599.00 Hz	60.00 / 50.00
↗	02-25	任意到达频率 2 宽度	0.00~599.00 Hz	2.00
↗	02-34	多功能输出端子动作之 输出频率设定	0.00~599.00 Hz	0.00
↗	02-35	重置、电源启动后外部 控制运转选择	0: 无效 1: 重置后, 若运转命令存在变频器执行运转	0
↗	02-47	电机零速速度准位	0~65535 rpm	0
	02-50	多功能输入端子动作状态	监控多功能输入端子动作状态	只读
	02-51	多功能输出端子动作状态	监控多功能输出端子动作状态	只读
	02-52	显示被 PLC 所使用的外部 多功能输入端子	监控 PLC 功能输入端子动作状态	只读
	02-53	显示被 PLC 所使用的外部 多功能输出端子	监控 PLC 功能输出端子动作状态	只读
	02-54	显示外部端子使用频率 命令记忆	0.00~599.00Hz (仅供读取)	只读
↗	02-58	多功能输出端子动作 42 之抱闸输出频率检出	0.00~599.00 Hz	0.00
↗	02-74	内部 / 外部多功能输入端 子选择	0000~FFFFh	0000h

参数码	参数名称	设定范围	初始值
02-75	内部多功能输入端子接点 状态设定	0000~FFFFh	0000h
02-78	马达的减速比	4.0~1000.0	200.0
02-79	自动定位角度设定	0.0~6480.0	180.0
02-80	自动定位减速时间	0.00: 自动定位功能失效 0.01~100.00 秒	0.00
02-81	计数值到达时 EF 设定	0: 计数值到达时, 无 EF 显示 (继续运转) 1: 计数值到达 EF	0
02-82	停机后初始频率命令 (F) 模式	0: 依目前频率命令 1: 依频率命令归零 2: 依参数 02-83 设定值	0
02-83	停机后初始频率命令 (F) 设定	0.00~599.00 Hz	60.00

## 03 模拟输入 / 输出参数

参数码	参数名称	设定范围	初始值
✓ 03-00	AVI 模拟输入功能选择	0: 无功能 1: 频率命令 2: 转矩命令 (速度模式下的转矩限制) 3: 转矩补偿命令 4: PID 目标值 5: PID 回授讯号 6: 热敏电阻 (PTC) 输入值	1
✓ 03-01	ACI 模拟输入功能选择	7: 正向转矩限制 8: 负向转矩限制 9: 回生转矩限制 10: 正 / 负向转矩限制 11: PT100 热敏电阻输入值 12: 辅助频率输入 13: PID 补偿量	0
✓ 03-03	AVI 模拟输入偏压	-100.0~100.0%	0
✓ 03-04	ACI 模拟输入偏压	-100.0~100.0%	0
✓ 03-07	AVI 正负偏压模式	0: 无偏压 1: 低于偏压 = 偏压 2: 高于偏压 = 偏压	0
✓ 03-08	ACI 正负偏压模式	3: 以偏压为中心取绝对值 4: 以偏压为中心	0
✓ 03-10	模拟信号输入为负频率的反转设定	0: 不允许负频率输入, 正反转动作由数字操作器或外部端子控制 1: 允许负频率输入, 正频率正转, 负频率反转, 数字操作器或外部端子控制无法控制正反转	0
✓ 03-11	AVI 模拟输入增益	-500.0~500.0%	100.0
✓ 03-12	ACI 模拟输入增益	-500.0~500.0%	100.0
✓ 03-15	AVI 模拟输入滤波时间	0.00~20.00 秒	0.01
✓ 03-16	ACI 模拟输入滤波时间	0.00~20.00 秒	0.01
✓ 03-18	模拟输入相加功能	0: 不可相加 (AVI、ACI) 1: 可相加 (不含模拟扩充卡)	0
03-19	模拟输入 4~20 mA 断线选择	0: 无断线选择 1: 以断线前的频率命令持续运转 2: 减速到 0 Hz 3: 立即停车并显示 ACE	0

参数码	参数名称	设定范围	初始值
↗ 03-20	AFM 多功能输出	0: 输出频率 (Hz) 1: 频率命令 (Hz) 2: 电机转速 (Hz) 3: 输出电流 (rms) 4: 输出电压 5: DC bus 电压 6: 功率因子 7: 功率 8: 输出转矩 9: AVI 10: ACI 12: Iq 电流命令 13: Iq 回授值 14: Id 电流命令 15: Id 回授值 16: Vq 轴电压命令 17: Vd 轴电压命令 18: 转矩命令 19: PG2 频率命令 20: CANopen 模拟输出 21: RS-485 模拟输出 22: 通讯卡模拟输出 23: 固定电压输出	0
↗ 03-21	AFM 模拟输出增益	0.0~500.0%	100.0
↗ 03-22	AFM 模拟输出反向致能	0: 输出电压绝对值 1: 反向输出 0 V; 正向输出 0~10 V 2: 反向输出 5~0 V; 正向输出 5~10 V	0
↗ 03-27	AFM 输出偏压	-100.00~100.00%	0.00
↗ 03-28	AVI 端子输入选择	0: 0~10 V (参数 03-63~03-68 有效) 3: -10~10 V (参数 03-69~03-74 有效)	0
↗ 03-29	ACI 端子输入选择	0: 4~20 mA 1: 0~10 V 2: 0~20 mA	0
03-30	显示被 PLC 所使用的模拟输出端子	监控 PLC 功能模拟输出端子动作状态 bit 0: AFM	只读
↗ 03-31	AFM 输出选择	0: 0~10 V 输出 1: 0~20 mA 输出 2: 4~20 mA 输出	0
↗ 03-32	AFM 直流输出设定准位	0.00~100.00%	0.00
↗ 03-35	AFM 输出滤波时间	0.00~20.00 秒	0.01
↗ 03-39	VR 输入选择	0: 无功能 1: 频率命令	1

参数码	参数名称	设定范围	初始值
03-40	VR 输入偏压	-100.0~100.0%	0.0
03-41	VR 正负偏压	0: 无偏压 1: 低于偏压 = 偏压 2: 高于偏压 = 偏压 3: 以偏压为中心取绝对值 4: 以偏压为中心	0
03-42	VR 增益	-500.0~500.0%	100.0
03-43	VR 滤波时间	0.00~2.00 秒	0.01
03-44	多功能MO输出依照AI准位来源选择	0: AVI 1: ACI	0
03-45	AI 准位 1 (上限值)	-100.00~100.00%	50
03-46	AI 准位 2 (下限值)	-100.00~100.00%	10
03-50	模拟输入曲线选择	0: 一般曲线 1: AVI 三点曲线 2: ACI 三点曲线 3: AVI & ACI 三点曲线	0
03-57	ACI 最低点	参数 03-29 = 1, 0.00~10.00 V 参数 03-29 ≠ 1, 0.00~20.00 mA	4.00
03-58	ACI 最低点对应百分比	0.00~100.00%	0.00
03-59	ACI 中间点	参数 03-29 = 1, 0.00~10.00 V 参数 03-29 ≠ 1, 0.00~20.00 mA	12.00
03-60	ACI 中间点对应百分比	0.00~100.00%	50.00
03-61	ACI 最高点	参数 03-29 = 1, 0.00~10.00 V 参数 03-29 ≠ 1, 0.00~20.00 mA	20.00
03-62	ACI 最高点对应百分比	0.00~100.00%	100.00
03-63	AVI 电压最低点	0.00~10.00 V	0.00
03-64	AVI 最低点对应百分比	-100.00~100.00%	0.00
03-65	AVI 电压中间点	0.00~10.00 V	5.00
03-66	AVI 中间点对应百分比	-100.00~100.00%	50.00
03-67	AVI 电压最高点	0.00~10.00 V	10.00
03-68	AVI 最高点对应百分比	-100.00~100.00%	100.00
03-69	AVI 负电压最低点	-10.00~0.00 V (当参数 03-28 选择 -10~10 V 时有效)	0.00
03-70	AVI 负向最低点对应百分比	-100.00~100.00% (当参数 03-28 选择 -10~10 V 时有效)	0.00
03-71	AVI 负电压中间点	-10.00~0.00 V (当参数 03-28 选择 -10~10 V 时有效)	-5.00
03-72	AVI 负向中间点对应百分比	-100.00~100.00% (当参数 03-28 选择 -10~10 V 时有效)	-50.00
03-73	AVI 负电压最高点	-10.00~0.00 V (当参数 03-28 选择 -10~10 V 时有效)	-10.00
03-74	AVI 负向最高点对应百分比	-100.00~100.00% (当参数 03-28 选择 -10~10 V 时有效)	-100.00

## 04 多段速參數

	參數碼	參數名稱	設定範圍	初始值
✓	04-00	第一段速	0.00~599.00 Hz	0.00
✓	04-01	第二段速	0.00~599.00 Hz	0.00
✓	04-02	第三段速	0.00~599.00 Hz	0.00
✓	04-03	第四段速	0.00~599.00 Hz	0.00
✓	04-04	第五段速	0.00~599.00 Hz	0.00
✓	04-05	第六段速	0.00~599.00 Hz	0.00
✓	04-06	第七段速	0.00~599.00 Hz	0.00
✓	04-07	第八段速	0.00~599.00 Hz	0.00
✓	04-08	第九段速	0.00~599.00 Hz	0.00
✓	04-09	第十段速	0.00~599.00 Hz	0.00
✓	04-10	第十一段速	0.00~599.00 Hz	0.00
✓	04-11	第十二段速	0.00~599.00 Hz	0.00
✓	04-12	第十三段速	0.00~599.00 Hz	0.00
✓	04-13	第十四段速	0.00~599.00 Hz	0.00
✓	04-14	第十五段速	0.00~599.00 Hz	0.00
✓	04-50	PLC 暫存位置 0	0~65535	0
✓	04-51	PLC 暫存位置 1	0~65535	0
✓	04-52	PLC 暫存位置 2	0~65535	0
✓	04-53	PLC 暫存位置 3	0~65535	0
✓	04-54	PLC 暫存位置 4	0~65535	0
✓	04-55	PLC 暫存位置 5	0~65535	0
✓	04-56	PLC 暫存位置 6	0~65535	0
✓	04-57	PLC 暫存位置 7	0~65535	0
✓	04-58	PLC 暫存位置 8	0~65535	0
✓	04-59	PLC 暫存位置 9	0~65535	0
✓	04-60	PLC 暫存位置 10	0~65535	0
✓	04-61	PLC 暫存位置 11	0~65535	0
✓	04-62	PLC 暫存位置 12	0~65535	0
✓	04-63	PLC 暫存位置 13	0~65535	0
✓	04-64	PLC 暫存位置 14	0~65535	0
✓	04-65	PLC 暫存位置 15	0~65535	0
✓	04-66	PLC 暫存位置 16	0~65535	0
✓	04-67	PLC 暫存位置 17	0~65535	0
✓	04-68	PLC 暫存位置 18	0~65535	0
✓	04-69	PLC 暫存位置 19	0~65535	0



## 05 电机参数

参数码	参数名称	设定范围	初始值
05-00	电机参数自动量测	0: 无功能 1: 感应电机之动态测试 2: 感应电机之静态测试 5: 永磁同步电机旋转自适应 (适用于 IPM 及 SPM) 12: FOC Sensorless 惯量估测 13: 永磁同步电机参数高频堵转测试	0
05-01	感应电机 1 满载电流 (A)	变频器额定电流的 10~120%	依机种功率而定
05-02	感应电机 1 额定功率 (kW)	0.00~655.35 kW	依机种功率而定
05-03	感应电机 1 额定转速 (rpm)	0~xxxxx rpm (依电机极数而定) 1710 (60 Hz 4 极); 1410 (50 Hz 4 极)	依电机极数而定
05-04	感应电机 1 极数	2~20	4
05-05	感应电机 1 无载电流 (A)	0.00~参数 05-01 出厂设定值	依机种功率而定
05-06	感应电机 1 参数 Rs (定子电阻)	0.000~65.535 Ω	依机种功率而定
05-07	感应电机 1 参数 Rr (转子电阻)	0.000~65.535 Ω	0.000
05-08	感应电机 1 参数 Lm (磁通互感量)	0.0~6553.5 mH	0.0
05-09	感应电机 1 参数 Lx (总漏感抗)	0.0~6553.5 mH	0.0
05-13	感应电机 2 满载电流 (A)	变频器额定电流的 10~120%	依机种功率而定
05-14	感应电机 2 额定功率 (kW)	0.00~655.35 kW	依机种功率而定
05-15	感应电机 2 额定转速 (rpm)	0~xxxxx rpm (依电机极数而定) 1710 (60 Hz 4 极); 1410 (50 Hz 4 极)	依电机极数而定
05-16	感应电机 2 极数	2~20	4
05-17	感应电机 2 无载电流 (A)	0.00~参数 05-13 出厂设定值	依机种功率而定
05-18	感应电机 2 参数 Rs (定子电阻)	0.000~65.535 Ω	依机种功率而定
05-19	感应电机 2 参数 Rr (转子电阻)	0.000~65.535 Ω	0.000
05-20	感应电机 2 参数 Lm (磁通互感量)	0.0~6553.5 mH	0.0
05-21	感应电机 2 参数 Lx (总漏感抗)	0.0~6553.5 mH	0.0

参数码	参数名称	设定范围	初始值
05-22	多组 (感应) 电机选择	1: 电机 1 2: 电机 2 3: 电机 3 (仅可 V/F 与 SVC 控制模式) 4: 电机 4 (仅可 V/F 与 SVC 控制模式)	1
05-23	感应电机 Y-Δ切换频率设定	0.00~599.00 Hz	60.00
05-24	感应电机 Y-Δ切换致能	0: 无功能 1: 致能	0
05-25	感应电机 Y-Δ切换延迟时间	0.000~60.000 秒	0.200
05-26	累计电机运转瓦毫秒数 (W-msec.)	只读	0.0
05-27	累计电机运转瓦秒数 (W-sec.)	只读	0.0
05-28	累计电机运转瓦时数 (W-hour)	只读	0.0
05-29	累计电机运转千瓦时数 (kW-hour)	只读	0.0
05-30	累计电机运转百万瓦时数 (MW-hour)	只读	0.0
05-31	累计电机运转时间 (分钟)	0~1439	0
05-32	累计电机运转时间 (天数)	0~65535	0
05-33	选择感应电机或永磁同步电机	0: 感应电机 1: SPM 2: IPM	0
05-34	永磁同步电机满载电流	变频器额定电流的 0~120%	依机种功率而定
05-35	永磁同步电机额定功率	0.00~655.35 kW	依电机功率而定
05-36	永磁同步电机额定转速	0~65535 rpm	2000
05-37	永磁同步电机极数	0~65535	10
05-39	永磁同步电机定子电阻	0.000~65.535 Ω	0.000
05-40	永磁同步电机 Ld	0.00~655.35 mH	0.00
05-41	永磁同步电机 Lq	0.00~655.35 mH	0.00
05-43	永磁同步电机 Ke 参数	0~65535 (单位: V / krpm)	0
05-51	马达代码	0~65535	0
05-64	感应电机 3 满载电流 (A)	变频器额定电流的 10~120%	依机种功率而定
05-65	感应电机 3 额定功率 (kW)	0.00~655.35 kW	依机种功率而定
05-66	感应电机 3 额定转速 (rpm)	0~xxxxx rpm (依电机极数而定) 1710 (60 Hz 4 极); 1410 (50 Hz 4 极)	依电机极数而定
05-67	感应电机 3 极数	2~20	4
05-68	感应电机 3 无载电流 (A)	0.00~参数 05-64 出厂设定值	依机种功率而定

参数码	参数名称	设定范围	初始值
05-69	感应电机 3 参数 Rs (定子电阻)	0.000~65.535 Ω	依机种功率而定
05-70	感应电机 4 满载电流 (A)	变频器额定电流的 10~120%	依机种功率而定
✓ 05-71	感应电机 4 额定功率 (kW)	0.00~655.35 kW	依机种功率而定
✓ 05-72	感应电机 4 额定转速 (rpm)	0~xxxxx rpm (依电机极数而定) 1710 (60 Hz 4 极); 1410 (50 Hz 4 极)	依电机极数而定
05-73	感应电机 4 极数	2~20	4
05-74	感应电机 4 无载电流 (A)	0.00~参数 05-70 出厂设定值	依机种功率而定
05-75	感应电机 4 参数 Rs (定子电阻)	0.000~65.535 Ω	依机种功率而定

## 06 保护参数 (1)

参数码	参数名称	设定范围	初始值
06-00	低电压准位	115V / 230V 机种: 150.0~220.0 V <sub>DC</sub> 460V 机种: 300.0~440.0 V <sub>DC</sub> 575V 机种: 375.0~550.0 V <sub>DC</sub>	180.0 360.0 450.0
06-01	过电压失速防止	0: 无功能 115V / 230V 机种: 0.0~390.0 V <sub>DC</sub> 460V 机种: 0.0~780.0 V <sub>DC</sub> 575V 机种: 0.0~1000.0 V <sub>DC</sub>	380.0 760.0 975.0
06-02	过电压失速防止动作选择	0: 使用传统过电压失速防止 1: 使用智能型过电压失速防止	0
06-03	加速中过电流失速防止准位	一般负载: 0~150% (100%对应变频器的额定电流) 重载: 0~200% (100%对应变频器的额定电流)	120 180
06-04	运转中过电流失速防止准位	一般负载: 0~150% (100%对应变频器的额定电流) 重载: 0~200% (100%对应变频器的额定电流)	120 180
06-05	定速运转中过电流失速防止之加减速选择	0: 依照目前之加减速时间 1: 依照第一加减速时间 2: 依照第二加减速时间 3: 依照第三加减速时间 4: 依照第四加减速时间 5: 依照自动加减速	0
06-06	电机 1 过转矩检出动作选择	0: 不动作 1: 定速运转中过转矩侦测, 继续运转 2: 定速运转中过转矩侦测, 停止运转 3: 运转中过转矩侦测, 继续运转 4: 运转中过转矩侦测, 停止运转	0
06-07	电机 1 过转矩检出准位	10~250% (100%对应变频器的额定电流)	120
06-08	电机 1 过转矩检出时间	0.1~60.0 秒	0.1
06-09	电机 2 过转矩检出动作选择	0: 不动作 1: 定速运转中过转矩侦测, 继续运转 2: 定速运转中过转矩侦测, 停止运转 3: 运转中过转矩侦测, 继续运转 4: 运转中过转矩侦测, 停止运转	0
06-10	电机 2 过转矩检出准位	10~250% (100%对应变频器的额定电流)	120
06-11	电机 2 过转矩检出时间	0.1~60.0 秒	0.1
06-12	电流限制	0~250% (100%对应变频器的额定电流)	150
06-13	电子热电驿 1 选择 (电机 1)	0: 特殊型电机 (独立散热, 风扇与转轴不同步) 1: 标准型电机 (同轴散热, 风扇与转轴同步) 2: 无电子热电驿保护功能	2
06-14	电子热电驿 1 作用时间 (电机 1)	30.0~600.0 秒	60.0

参数码	参数名称	设定范围	初始值
06-15	OH 过热警告温度准位	0.0~110.0°C	依机种功率而定
06-16	失速防止限制准位	0~100% (参考参数 06-03, 06-04)	100
06-17	最近第一异常记录	0: 无异常记录	0
06-18	最近第二异常记录	1: 加速中过电流 (ocA)	0
06-19	最近第三异常记录	2: 减速中过电流 (ocd)	0
06-20	最近第四异常记录	3: 定速运转中过电流 (ocn)	0
06-21	最近第五异常记录	4: 接地保护线路动作 (GFF)	0
06-22	最近第六异常记录	6: 停止中过电流 (ocS)	0
	最近第七异常记录 (参数 14-70)	7: 加速中过电压 (ovA) 8: 减速中过电压 (ovd)	
	最近第八异常记录 (参数 14-71)	9: 定速运转中过电压 (ovn) 10: 停止中过电压 (ovS)	
	最近第九异常记录 (参数 14-72)	11: 加速中发生低电压 (LvA) 12: 减速中发生低电压 (Lvd)	
	最近第十异常记录 (参数 14-73)	13: 定速中发生低电压 (Lvn) 14: 停止中发生低电压 (LvS)	
		15: 输入欠相保护 (OrP) 16: IGBT 温度过高 (oH1) 18: IGBT 温度侦测异常 (tH1o) 21: 变频器过负载 (oL) 22: 电子热电驿 1 保护 (EoL1) 23: 电子热电驿 2 保护 (EoL2) 24: 电机过热 PTC / PT100 (oH3) 26: 过转矩 1 (ot1) 27: 过转矩 2 (ot2) 28: 低电流 (uC) 31: 内存读出异常 (cF2) 33: U 相电流侦测错误 (cd1) 34: V 相电流侦测错误 (cd2) 35: W 相电流侦测错误 (cd3) 36: cc 硬件线路异常 (Hd0) 37: oc 硬件线路异常 (Hd1) 40: 电机自动量测错误 (AUE) 41: PID 断线 ACI (AFE) 43: PG 回授断线 (PGF2) 44: PG 回授失速 (PGF3) 45: PG 转差异常 (PGF4) 48: ACI 断线 (ACE) 49: 外部端子异常 (EF) 50: 外部端子紧急停止 (EF1) 51: 外部中断 (bb)	

参数码	参数名称	设定范围	初始值
		52: 密码输入三次错误 (Pcod)	
		54: 不合法通讯命令 (CE1)	
		55: 不合法通讯地址 (CE2)	
		56: 通讯数据值错误 (CE3)	
		57: 通讯写入只读地址 (CE4)	
		58: Modbus 传输超时 (CE10)	
		61: 电机 Y-Δ切换错误 (ydc)	
		62: 减速能源再生动作 (dEb)	
		63: 过滑差 (oSL)	
		72: STO 遗失 1 (STL1)	
		76: STO (STo)	
		77: STO 遗失 2 (STL2)	
		78: STO 遗失 3 (STL3)	
		79: 运转前侦测到 U 相短路 (Aoc)	
		80: 运转前侦测到 V 相短路 (boc)	
		81: 运转前侦测到 W 相短路 (coc)	
		82: 输出欠相 U 相 (oPL1)	
		83: 输出欠相 V 相 (oPL2)	
		84: 输出欠相 W 相 (oPL3)	
		87: 低频过载保护 (oL3)	
		89: 转子位置侦测错误 (roPd)	
		101: CANopen 断线 (CGdE)	
		102: CANopen 断线 (CHbE)	
		104: CANopen 硬件断线 (CbFE)	
		105: CANopen 索引错误 (CidE)	
		106: CANopen 站号错误 (CAdE)	
		107: CANopen 内存错误 (CFrE)	
		121: 内部通讯专用错误码 (CP20)	
		123: 内部通讯专用错误码 (CP22)	
		124: 内部通讯专用错误码 (CP30)	
		126: 内部通讯专用错误码 (CP32)	
		127: 韧体版本异常错误 (CP33)	
		128: 过转矩 3 (ot3)	
		129: 过转矩 4 (ot4)	
		134: 内部通讯专用错误码 (EoL3)	
		135: 内部通讯专用错误码 (EoL4)	
		140: oc 硬件线路异常 (Hd6)	
		141: 运转前侦测到对地短路 (b4GFF)	
		142: 电机自动量测错误 (AuE1)	
		143: 电机自动量测错误 (AuE2)	
		144: 电机自动量测错误 (AuE3)	
		149: 电机自动量测错误 (AuE5)	

参数码	参数名称	设定范围	初始值
✓ 06-23	异常输出选择 1	0~65535 (参考异常讯息 bit 表)	0
✓ 06-24	异常输出选择 2	0~65535 (参考异常讯息 bit 表)	0
✓ 06-25	异常输出选择 3	0~65535 (参考异常讯息 bit 表)	0
✓ 06-26	异常输出选择 4	0~65535 (参考异常讯息 bit 表)	0
✓ 06-27	电子热电驿 2 选择 (电机 2)	0: 特殊型电机 (独立散热, 风扇与转轴不同步) 1: 标准型电机 (同轴散热, 风扇与转轴同步) 2: 无电子热电驿保护功能	2
✓ 06-28	电子热电驿 2 作用时间 (电机 2)	30.0~600.0 秒	60.0
✓ 06-29	PTC 动作选择	0: 警告并继续运转 1: 错误且减速停车 2: 错误且自由停车 3: 不警告	0
✓ 06-30	PTC 准位	0.0~100.0%	50.0
06-31	故障发生时频率命令	0.00~599.00 Hz	只读
06-32	记录 1 故障发生时输出频率	0.00~599.00 Hz	只读
06-33	故障发生时输出电压值	0.0~6553.5 V	只读
06-34	记录 1 故障发生时直流侧电压值	0.0~6553.5 V	只读
06-35	记录 1 故障发生时输出电流值	0.00~655.35 Amp	只读
06-36	记录 1 故障发生时 IGBT 温度	-3276.7~3276.7°C	只读
06-38	故障发生时电机的 rpm	-32767~32767 rpm	只读
06-39	故障发生时转矩命令	-32767~32767%	只读
06-40	故障发生时多功能输入端子状态	0000h~FFFFh	只读
06-41	故障发生时多功能输出端子状态	0000h~FFFFh	只读
06-42	故障发生时变频器状态	0000h~FFFFh	只读
✓ 06-44	STO 锁住功能	0: STO 锁定 1: STO 无锁定	0
✓ 06-45	侦测输出欠相处置方式 (OPHL)	0: 警告并继续运转 1: 错误且减速停车 2: 错误且自由停车 3: 不警告	3
✓ 06-46	输出欠相的侦测时间	0.000~65.535 秒	0.500
✓ 06-47	侦测电流频带	0.00~100.00%	1.00
✓ 06-48	侦测输出欠相的直流制动时间	0.000~65.535 秒	0.000

参数码	参数名称	设定范围	初始值
06-49	LvX 错误自动清除	0: 关闭 1: 开启	0
06-53	侦测输入欠相保护之处置方式 (OrP)	0: 错误且减速停车 1: 错误且自由停车	0
06-55	降载波保护设定	0: 额定电流, 并依照负载电流及温度限制载波 1: 定载波频率, 并依照设定载波限制负载电流 2: 额定电流 (同设定 0), 但关闭电流限制	0
06-56	PT100 电压准位 1	0.000~10.000 V	5.000
06-57	PT100 电压准位 2	0.000~10.000 V	7.000
06-58	PT100 准位 1 保护频率	0.00~599.00 Hz	0.00
06-59	启动 PT100 准位1保护频率延迟时间	0~6000 秒	60
06-60	软件侦测 GFF 电流准位	0.0~6553.5%	60.0
06-61	软件侦测 GFF 滤波时间	0.00~655.35 秒	0.10
06-63	故障 1 发生时的上电时间 (天数)	0~65535 天数	只读
06-64	故障 1 发生时的上电时间 (分钟)	0~1439 分钟	只读
06-65	故障 2 发生时的上电时间 (天数)	0~65535 天数	只读
06-66	故障 2 发生时的上电时间 (分钟)	0~1439 分钟	只读
06-67	故障 3 发生时的上电时间 (天数)	0~65535 天数	只读
06-68	故障 3 发生时的上电时间 (分钟)	0~1439 分钟	只读
06-69	故障 4 发生时的上电时间 (天数)	0~65535 天数	只读
06-70	故障 4 发生时的上电时间 (分钟)	0~1439 分钟	只读
06-71	低电流设定准位	0.0~100.0%	0.0
06-72	低电流侦测时间	0.00~360.00 秒	0.00
06-73	低电流发生的处置方式	0: 无功能 1: 错误且自由停车 2: 错误依第二减速时间停车 3: 警告且继续运转	0
06-80	火灾模式	0: 失能 1: 正转 (逆时针运转) 2: 反转 (顺时针运转)	0
06-81	火灾模式操作频率	0.00~599.00 Hz	60.00
06-88	火灾模式运转次数	0~65535 次数	只读



参数码	参数名称	设定范围	初始值
06-90	故障 5 发生时的上电时间 (天数)	0~65535 天数	只读
06-91	故障 5 发生时的上电时间 (分钟)	0~1439 分钟	只读
06-92	故障 6 发生时的上电时间 (天数)	0~65535 天数	只读
06-93	故障 6 发生时的上电时间 (分钟)	0~1439 分钟	只读

## 07 特殊参数

参数码	参数名称	设定范围	初始值
✓ 07-00	软件煞车晶体动作准位设定	115V / 230V 机种: 350.0~450.0 V <sub>DC</sub> 460V 机种: 700.0~900.0 V <sub>DC</sub> 575V 机种: 875.0~1000 V <sub>DC</sub>	370.0 740.0 950.0
✓ 07-01	直流制动电流准位	0~100%	0
✓ 07-02	启动时直流制动时间	0.0~60.0 秒	0.0
✓ 07-03	停止时直流制动时间	0.0~60.0 秒	0.0
✓ 07-04	停止时直流制动起始频率	0.00~599.00 Hz	0.00
✓ 07-05	电压上升增益	1~200%	100
✓ 07-06	瞬时停电再启动	0: 停止运转 1: 由停电前速度作速度追踪 2: 从最小输出频率作速度追踪	0
✓ 07-07	允许停电时间	0.0~20.0 秒	2.0
✓ 07-08	B.B.中断时间	0.0~60.0 秒	0.5
✓ 07-09	速度追踪最大电流	20~200%	100
✓ 07-10	异常再启动动作选择	0: 停止运转 1: 当前的速度作速度追踪 2: 从最小输出频率作速度追踪	0
✓ 07-11	异常再启动次数	0~10	0
✓ 07-12	启动时速度追踪	0: 不动作 1: 从最大输出频率作速度追踪 2: 由启动时的电机频率作速度追踪 3: 从最小输出频率作速度追踪	0
✓ 07-13	dEb 选择	0: 不动作 1: dEb 依自动加减速动作, 复电后频率不回复 2: dEb 依自动加减速动作, 复电后频率回复 3: dEb 低压控制, 低频后升压至 350 V <sub>DC</sub> / 700 V <sub>DC</sub> 减速停车 4: dEb 高压 350 V <sub>DC</sub> / 700 V <sub>DC</sub> 控制减速停车	0
✓ 07-15	齿隙加速停顿时间	0.00~600.00 秒	0.00
✓ 07-16	齿隙加速停顿频率	0.00~599.00 Hz	0.00
✓ 07-17	齿隙减速停顿时间	0.00~600.00 秒	0.00
✓ 07-18	齿隙减速停顿频率	0.00~599.00 Hz	0.00
✓ 07-19	冷却散热风扇控制方式	0: 风扇持续运转 1: 停机运转一分钟后停止 2: 随变频器运转 / 停止动作 3: 侦测温度到达约 60°C 后再启动	3
✓ 07-20	紧急或强制停机的减速方式	0: 以自由运转方式停止 1: 依照第一减速时间 2: 依照第二减速时间 3: 依照第三减速时间	0

参数码	参数名称	设定范围	初始值
		4: 依照第四减速时间 5: 系统减速 6: 自动减速	
✓ 07-21	自动节能设定	0: 关闭 1: 功因节能优化	0
✓ 07-23	自动调节电压 (AVR)	0: 开启 AVR 功能 1: 关闭 AVR 功能 2: 减速时, 关闭 AVR 功能	0
✓ 07-24	转矩命令滤波时间	0.001~10.000 秒	0.050
✓ 07-25	滑差补偿的滤波时间	0.001~10.000 秒	0.100
✓ 07-26	转矩补偿增益	感应电机: 0~10 (当参数 05-33 = 0) 永磁同步电机: 0~5000 (当参数 05-33 = 1 或 2)	1
✓ 07-27	滑差补偿增益	0.00~10.00	0.00 (SVC 模式下 预设 1)
✓ 07-29	滑差偏差准位	0.0~100.0% 0: 不检测	0
✓ 07-30	滑差偏差太大的检测时间	0.0~10.0 秒	1.0
✓ 07-31	滑差值偏差太大的处理方式	0: 警告并继续运行 1: 错误并减速停车 2: 错误并自由停车 3: 不警告	0
✓ 07-32	电机震荡补偿因子	0~10000	1000
✓ 07-33	异常再启动次数回归时间	0.0~6000.0 秒	60.0
07-38	PMSVC 电压前馈增益	0.50~2.00	1.00
07-46	OOB 负载平衡侦测取样 时间	0.1~120.0 秒	1.0
07-47	OOB 负载平衡侦测取样 次数	00~32	20
07-48	OOB 负载平衡侦测取样 平均角度	只读	只读
✓ 07-62	dEb 电压控制器 Kp 增益	0~65535	8000
✓ 07-63	dEb 电压控制器 Ki 增益	0~65535	150
✓ 07-71	电机 2 转矩补偿增益	感应电机: 0~10 (当参数 05-33 = 0) 永磁同步电机: 0~5000 (当参数 05-33 = 1 或 2)	1
✓ 07-72	电机 2 滑差补偿增益	0.00~10.00	0.00 (SVC 模式下 预设 1)
✓ 07-73	电机 3 转矩补偿增益	感应电机: 0~10 (当参数 05-33 = 0) 永磁同步电机: 0~5000 (当参数 05-33 = 1 或 2)	1
✓ 07-74	电机 3 滑差补偿增益	0.00~10.00	0.00 (SVC 模式下 预设 1)

参数码	参数名称	设定范围	初始值
07-75	电机 4 转矩补偿增益	感应电机: 0~10 (当参数 05-33 = 0) 永磁同步电机: 0~5000 (当参数 05-33 = 1 或 2)	1
07-76	电机 4 滑差补偿增益	0.00~10.00	0.00 (SVC 模式下 预设 1)

## 08 高性能 PID 参数

参数码	参数名称	设定范围	初始值
✓ 08-00	PID 回馈端子选择	0: 无功能 1: 负回授: 由模拟输入 (参数 03-00、03-01) 2: 负回授: 由单相脉波输入 (MI7), 无方向性 (参数 10-16 = 5) 4: 正回授: 由模拟输入 (参数 03-00、03-01) 5: 正回授: 由单相脉波输入 (MI7), 无方向性 (参数 10-16 = 5) 7: 负回授: PID 回授由通讯给定 8: 正回授: PID 回授由通讯给定	0
✓ 08-01	P 增益	0.0~1000.0 (当参数 08-23 bit 1 = 0) 0.00~100.00 (当参数 08-23 bit 1 = 1)	1.00
✓ 08-02	I 积分时间	0.00~100.00 秒	1.00
✓ 08-03	D 微分时间	0.00~1.00 秒	0.00
✓ 08-04	积分上限	0.0~100.0%	100.0
✓ 08-05	PID 输出命令限制 (正向限制)	0.0~110.0%	100.0
✓ 08-06	通信设置 PID Fbk 值	-200.00~200.00%	0.00
✓ 08-07	一次延迟	0.0~2.5 秒	0.0
✓ 08-08	回授异常侦测时间	0.0~3600.0 秒	0.0
✓ 08-09	回授讯号断线处理	0: 警告且继续运转 1: 错误且减速停车 2: 错误且自由停车 3: 警告且以断线前频率运转	0
✓ 08-10	睡眠准位	0.00~599.00 Hz / 0.00~200.00%	0.00
✓ 08-11	苏醒准位	0.00~599.00 Hz / 0.00~200.00%	0.00
✓ 08-12	睡眠延迟时间	0.0~6000.0 秒	0.0
✓ 08-13	PID 回授讯号异常偏差量	1.0~50.0%	10.0
✓ 08-14	PID 回授讯号异常偏差量检测时间	0.1~300.0 秒	5.0
✓ 08-15	PID 回授讯号滤波时间	0.1~300.0 秒	5.0
✓ 08-16	PID 补偿选择	0: 参数设定 1: 模拟输入	0
✓ 08-17	PID 补偿	-100.0~100.0%	0
08-18	睡眠功能参考源设定	0: 参考 PID 输出命令 1: 参考 PID 回授讯号	0
✓ 08-19	苏醒的积分限制	0.0~200.0%	50.0
08-20	PID 模式选择	0: 串联 1: 并联	0
08-21	允许 PID 控制改变运转方向	0: 不可以改变运转方向 1: 可以改变运转方向	0

参数码	参数名称	设定范围	初始值
08-22	苏醒延迟时间	0.00~600.00 秒	0.00
08-23	PID 控制旗标	bit 0 = 1, PID 反转动作必须遵循参数 00-23 的设定 bit 0 = 0, PID 反转动作参考 PID 计算得数值 bit 1 = 1, PID Kp 增益小数点 2 位 bit 1 = 0, PID Kp 增益小数点 1 位	2
08-26	PID 输出命令限制 (反向限制)	0.0~100.0%	100.0
08-27	PID 命令的加减速时间	0.00~655.35 秒	0.00
08-29	PID 的 100.00%对应的 频率基底选择	0: PID 控制输出 100.00%, 对应最大输出频率 (参数 01-00) 1: PID 控制输出 100.00%, 对应辅助频率的输入值	0
08-31	P 增益 2	0.0~100.0 (当参数 08-23 设定 bit 1 = 0) 0.00~100.00 (当参数 08-23 设定 bit 1 = 1)	1.00
08-32	I 积分时间 2	0.00~100.00 秒	1.00
08-33	D 微分时间 2	0.00~1.00 秒	0.00
08-65	PID 目标值来源	0: 由频率命令 (参数 00-20、00-30) 1: 由参数 08-66 2: 由通讯 RS-485 输入 3: 由外部模拟输入 (参考参数 03-00、03-01) 4: 由 CANopen 通讯 6: 通讯卡 (不含 CANopen 卡) 7: 由数字操作器上调整钮	0
08-66	PID 目标值给定	-100.00~100.00%	50.00
08-67	主辅频反转截止频率限制	0.0~100.0%	10.0
08-68	PID 偏差极限	0.00~100.00%	0.00
08-69	积分分离准位	0.00~100.00%	0.00
08-70	智能启动准位	0.00~100.00%	5.00
08-71	智能启动频率命令	0.00~599.00 Hz	0.00
08-72	智能启动加速时间	0.00~600.00 秒	3.00
08-75	PID2 参数切换条件	0: 不切换 (参考参数 08-01~08-03) 1: 根据输出频率自动切换 2: 根据偏差自动切换	0
08-76	PID2 参数切换偏差 1	0.00~参数 08-77%	10.00
08-77	PID2 参数切换偏差 2	参数 08-76~100.00%	40.00
08-78	启动之后允许反转时间	0.0~6553.5 秒	0.0

## 09 通讯参数

参数码	参数名称	设定范围	初始值
09-00	通讯地址	1~254	1
09-01	COM1 通讯传送速度	4.8~115.2 Kbps	9.6
09-02	COM1 传输错误处理	0: 警告且继续运转 1: 错误且减速停车 2: 错误且自由停车 3: 不警告、不报错并继续运转	3
09-03	COM1 逾时检出	0.0~100.0 秒	0.0
09-04	COM1 通讯格式	1: 7, N, 2 (ASCII) 2: 7, E, 1 (ASCII) 3: 7, O, 1 (ASCII) 4: 7, E, 2 (ASCII) 5: 7, O, 2 (ASCII) 6: 8, N, 1 (ASCII) 7: 8, N, 2 (ASCII) 8: 8, E, 1 (ASCII) 9: 8, O, 1 (ASCII) 10: 8, E, 2 (ASCII) 11: 8, O, 2 (ASCII) 12: 8, N, 1 (RTU) 13: 8, N, 2 (RTU) 14: 8, E, 1 (RTU) 15: 8, O, 1 (RTU) 16: 8, E, 2 (RTU) 17: 8, O, 2 (RTU)	1
09-09	通讯响应延迟时间	0.0~200.0 ms	2.0
09-10	通讯主频	0.00~599.00 Hz	60.00
09-11	区块传输 1	0~65535	0
09-12	区块传输 2	0~65535	0
09-13	区块传输 3	0~65535	0
09-14	区块传输 4	0~65535	0
09-15	区块传输 5	0~65535	0
09-16	区块传输 6	0~65535	0
09-17	区块传输 7	0~65535	0
09-18	区块传输 8	0~65535	0
09-19	区块传输 9	0~65535	0
09-20	区块传输 10	0~65535	0
09-21	区块传输 11	0~65535	0
09-22	区块传输 12	0~65535	0
09-23	区块传输 13	0~65535	0
09-24	区块传输 14	0~65535	0

參數碼	參數名稱	設定範圍	初始值
09-25	区块传输 15	0~65535	0
09-26	区块传输 16	0~65535	0
09-30	通讯译码方式	0: 使用译码方式 1 1: 使用译码方式 2	1
09-33	PLC 命令给 0	0~65535	0
09-35	PLC 地址	1~254	2
09-36	CANopen 从站地址	0: 关闭 1~127	0
09-37	CANopen 速率	0: 1 Mbps 1: 500 Kbps 2: 250 Kbps 3: 125 Kbps 4: 100 Kbps (台达自有) 5: 50 Kbps	0
09-39	CANopen 警告纪录	bit 0: CANopen 软件断线 1 (CANopen Guarding Time out) bit 1: CANopen 软件断线 2 (CANopen Heartbeat Time out) bit 3: CANopen SDO 传送逾时警告 (CANopen SDO Time out) bit 4: CANopen SDO 接收缓存器溢位警告 (CANopen SDO buffer overflow) bit 5: CANopen 硬件断线警告 (Can Bus Off) bit 6: CANopen 格式错误警告 (Error protocol of CANopen)	0
09-40	CANopen 译码方式	0: 台达自定义 1: CANopen 标准 DS402 规范	1
09-41	CANopen 通讯状态	0: 节点复归状态 (Node Reset State) 1: 通讯复归状态 (Com Reset State) 2: 复归完成状态 (Boot up State) 3: 预操作状态 (Pre Operation State) 4: 操作状态 (Operation State) 5: 停止状态 (Stop State)	只读
09-42	CANopen 控制状态	0: 开机尚未完成状态 (Not Ready For Use State) 1: 禁止运转状态 (Inhibit Start State) 2: 预激磁状态 (Ready To Switch On State) 3: 激磁状态 (Switched On State) 4: 允许操作状态 (Enable Operation State) 7: 快速动作停止状态 (Quick Stop Active State) 13: 触发错误动作状态 (Error Reaction Active State) 14: 已错误状态 (Error State)	只读
09-43	CANopen 重置索引	bit0: CANopen 重置时, 重置内部地址 20XX 值为 0 bit1: CANopen 重置时, 重置内部地址 264X 值为 0 bit2: CANopen 重置时, 重置内部地址 26AX 值为 0	65535



参数码	参数名称	设定范围	初始值
		bit3: CANopen 重置时, 重置内部地址 60XX 值为 0	
09-60	通讯卡的识别	0: 无通讯卡 1: DeviceNet Slave 2: PROFIBUS-DP Slave 3: CANopen Slave 5: EtherNet/IP Slave 6: EtherCAT 10: Backup Power Supply	只读
09-61	通讯卡版本	只读	只读
09-62	产品码	只读	只读
09-63	错误码	只读	只读
09-70	通讯卡地址 (DeviceNet 或 PROFIBUS 的专用参数)	DeviceNet: 0~63 PROFIBUS-DP: 1~125	1
09-71	通讯卡速率 (DeviceNet 专用参数)	Standard DeviceNet: 0: 125 Kbps 1: 250 Kbps 2: 500 Kbps 3: 1 Mbps (台达自有) Non standard DeviceNet: (台达自有) 0: 10 Kbps 1: 20 Kbps 2: 50 Kbps 3: 100 Kbps 4: 125 Kbps 5: 250 Kbps 6: 500 Kbps 7: 800 Kbps 8: 1 Mbps	2
09-72	通讯卡速率额外设定 (DeviceNet 专用参数)	0: 无功能 此种模式下, 波特率仅可以设置为 125 Kbps、250 Kbps、500 Kbps 或 1 Mbps 为标准 DeviceNet 方式 1: 致能 此种扩充模式下, DeviceNet 波特率可以设置与 CANopen 相同 (0~8)。	0
09-75	通讯卡 IP Configuration (EtherNet 专用参数)	0: 静态 IP 1: 动态 IP (DHCP)	0
09-76	通讯卡 IP 地址 1 (EtherNet 专用参数)	0~255	0
09-77	通讯卡 IP 地址 2 (EtherNet 专用参数)	0~255	0

参数码	参数名称	设定范围	初始值
09-78	通讯卡 IP 地址 3 (EtherNet 专用参数)	0~255	0
09-79	通讯卡 IP 地址 4 (EtherNet 专用参数)	0~255	0
09-80	通讯卡屏蔽地址 1 (EtherNet 专用参数)	0~255	0
09-81	通讯卡屏蔽地址 2 (EtherNet 专用参数)	0~255	0
09-82	通讯卡屏蔽地址 3 (EtherNet 专用参数)	0~255	0
09-83	通讯卡屏蔽地址 4 (EtherNet 专用参数)	0~255	0
09-84	通讯卡 Gateway 地址 1 (EtherNet 专用参数)	0~255	0
09-85	通讯卡 Gateway 地址 2 (EtherNet 专用参数)	0~255	0
09-86	通讯卡 Gateway 地址 3 (EtherNet 专用参数)	0~255	0
09-87	通讯卡 Gateway 地址 4 (EtherNet 专用参数)	0~255	0
09-88	通讯卡密码 (Low word) (EtherNet 专用参数)	0~99	0
09-89	通讯卡密码 (High word) (EtherNet 专用参数)	0~99	0
09-90	通讯卡重置 (EtherNet 专用参数)	0: 无功能 1: 回复出厂设定值	0
09-91	通讯卡额外设定 (EtherNet 专用参数)	bit 0: Enable IP Filter bit 1: Internet parameters enable (1 bit) 当网络端参数设定完毕时, Enable。通讯卡更新参数完毕时, 此 bit 会改为 Disable。 Bit 2: Login password enable (1 bit) 当登入密码输入完毕时, Enable。通讯卡更新参数完毕时, 此 bit 会改为 Disable。	0
09-92	通讯卡状态 (EtherNet 专用参数)	bit 0: Password enable 通讯卡有设定密码时, 会设定此 bit 为 Enable。 通讯卡清除密码时, 会设定此 bit 为 Disable。	0

## 10 速度回授参数

参数码	参数名称	设定范围	初始值
10-00	MI7 单相脉波输入种类选择	0: 无功能 5: 脉波输入 (MI7)	0
10-01	MI7 单相脉波输入每转脉波数	1~20000	600
10-02	MI7 单相脉波输入输入型式设定	0: 无功能 5: 单相输入 (MI7)	0
✓ 10-04	负载侧机械齿轮 A1	1~65535	100
✓ 10-05	电机侧机械齿轮 B1	1~65535	100
✓ 10-06	负载侧机械齿轮 A2	1~65535	100
✓ 10-07	电机侧机械齿轮 B2	1~65535	100
✓ 10-10	MI7 单相脉波输入失速准位	0~120% (0: 无功能)	115
✓ 10-11	MI7 单相脉波输入失速侦测时间	0.0~2.0 秒	0.1
✓ 10-12	MI7 单相脉波输入失速异常处理	0: 警告且继续运转 1: 错误且减速停车 2: 错误且自由停车	2
✓ 10-13	MI7 单相脉波输入转差范围	0~50% (0: 无功能)	50
✓ 10-14	MI7 单相脉波输入转差侦测时间	0.0~10.0 秒	0.5
✓ 10-15	MI7 单相脉波输入转差异常处理	0: 警告且继续运转 1: 错误且减速停车 2: 错误且自由停车	2
✓ 10-16	脉波输入型式设定	0: 无功能 5: 单相脉波输入 (MI7)	0
✓ 10-17	电子齿轮 A	1~65535	100
✓ 10-18	电子齿轮 B	1~65535	100
✓ 10-21	脉波输入速度命令低通滤波时间	0.000~65.535 秒	0.100
✓ 10-24	FOC & TQC 功能控制	0~65535	0
✓ 10-25	FOC 速度观测器带宽	20.0~100.0 Hz	40.0
✓ 10-26	FOC 最低定子频率限制	0.0~10.0% fN	2.0
✓ 10-27	FOC 磁通低通滤波器时间常数	1~1000 ms	50
✓ 10-28	FOC 激磁电流上升时间	33~100% Tr	100
✓ 10-29	最大滑差频率限制	0.00~200.00 Hz	20.00
✓ 10-31	I/F 模式电流命令	0~150%电机额定电流	40
✓ 10-32	PM FOC Sensorless 速度估测器带宽	0.00~600.00 Hz	5.00

参数码	参数名称	设定范围	初始值
10-34	PM Sensorless 估测速度 低通滤波增益	0.00~655.35	1.00
10-35	AMR (Kp)	0.00~3.00	1.00
10-36	AMR (Ki)	0.00~3.00	0.20
10-39	I/F模式切换到 PM Sensorless 模式的频率点	0.00~599.00 Hz	20.00
10-42	初始角侦测脉冲值	0.0~3.0	1.0
10-49	启动时零电压命令运行时间	0.000~60.000 秒	0.000
10-51	角度侦测时注入之高频讯号频率	0~1200 Hz	500
10-52	角度侦测时注入之高频讯号振幅	115V / 230V 机种: 100.0 V 460V 机种: 200.0 V 575V 机种: 200.0 V [注]: 设定范围会依据电压而不同	15.0 30.0 37.5
10-53	角度侦测方式	0: 不动作 1: 使用吸正法吸合转子至零度角 2: 使用高频注入法启动 3: 使用脉冲注入法启动	0

## 11 进阶参数

参数码	参数名称	设定范围	初始值
11-00	系统控制	bit 0: ASR 自动调整 bit 3: Dead Time补偿关闭 bit 7: 频率记忆选择	0
11-01	系统惯量标么值	1~65535 (256 = 1 pu)	256
✓ 11-02	ASR1 / ASR2 切换频率	5.00~599.00 Hz	7.00
✓ 11-03	ASR1 低速带宽	1~40 Hz	只读
✓ 11-04	ASR2 高速带宽	1~40 Hz	只读
✓ 11-05	零速带宽	1~40 Hz	只读
✓ 11-06	ASR1 增益	0~40 Hz	10
✓ 11-07	ASR1 积分时间	0.000~10.000 秒	0.100
✓ 11-08	ASR2 增益	0~40 Hz	10
✓ 11-09	ASR2 积分时间	0.000~10.000 秒	0.100
✓ 11-10	ASR 零速增益	0~40 Hz	10
✓ 11-11	ASR 零速积分时间	0.000~10.000 秒	0.100
✓ 11-12	ASR 速度前馈增益	0~200%	0
✓ 11-13	PDFF 增益值	0~200%	30
✓ 11-14	ASR 输出低通滤波时间	0.000~0.350 秒	0.008
✓ 11-15	凹陷滤波深度	0~20 db	0
✓ 11-16	凹陷滤波频率	0.00~200.00 Hz	0.00
✓ 11-17	正转电动转矩限制	0~500%	500
✓ 11-18	正转回生转矩限制	0~500%	500
✓ 11-19	反转电动转矩限制	0~500%	500
✓ 11-20	反转回生转矩限制	0~500%	500
✓ 11-21	电机 1 弱磁曲线增益	0~200%	90
✓ 11-22	电机 2 弱磁曲线增益	0~200%	90
✓ 11-23	弱扇区速度响应	0~150%	65
✓ 11-27	最大转矩命令	0~500%	100
✓ 11-28	转矩命令偏压来源	0: 不动作 1: 模拟讯号输入 2: 通讯接口 RS-485 (参数 11-29) 3: 由外部端子控制 (依参数 11-30~11-32)	0
✓ 11-29	转矩命令偏压设定	-100.0~100.0%	0.0
✓ 11-30	高转矩命令补偿	-100.0~100.0%	30.0
✓ 11-31	中转矩命令补偿	-100.0~100.0%	20.0
✓ 11-32	低转矩命令补偿	-100.0~100.0%	10.0
✓ 11-33	转矩命令来源	0: 数字操作器 1: 通讯 RS-485 (参数 11-34) 2: 模拟讯号输入 (参数 03-00) 3: CANopen 5: 通讯卡	0

	参数码	参数名称	设定范围	初始值
✓	11-34	转矩命令	-100.0~100.0%	0.0
✓	11-35	转矩命令滤波时间	0.000~1.000 秒	0.000
	11-36	速度限制选择	0: 依照参数 11-37 (正向速度限制) 和 11-38 (反向速度限制) 1: 速度限制来源为参数 00-20 (频率命令来源) 与参数 11-37、11-38 2: 频率命令来源 (参数 00-20)	0
✓	11-37	转矩模式正方向速度限制	0~120%	10
✓	11-38	转矩模式反方向速度限制	0~120%	10
	11-41	PWM 模式选择	0: 2-相位调变模式 2: 空间向量调变模式	2
✓	11-42	系统控制旗标	0000~FFFFh	0000

## 13 行业应用参数

参数码	参数名称	设定范围	初始值
13-00	行业参数组合	00: 无功能 (Disabled) 01: 使用者自定义 (User Parameter) 02: 空气压缩机 (Compressor) 03: 风机 (Fan) 04: 给水泵 (Pump) 05: 输送带 (Conveyor) 06: 工具机应用 (Machine tool) 07: 包装 (Packing) 08: 纺织应用 (Textiles) 10: 物流应用 (Logistics) 11: 张力 PID 功能 12: 张力 PID 搭配主辅频	00
13-01 ~ 13-50	应用参数 (使用者自行定义)		

## 14 保护参数 (2)

参数码	参数名称	设定范围	初始值
14-50	故障 2 时输出频率	0.00~599.00 Hz	只读
14-51	故障 2 时直流侧电压值	0.0~6553.5 V	只读
14-52	故障 2 时输出电流值	0.00~655.35 Amp	只读
14-53	故障 2 时 IGBT 温度	-3276.7~3276.7°C	只读
14-54	故障 3 时输出频率	0.00~599.00 Hz	只读
14-55	故障 3 时直流侧电压值	0.0~6553.5 V	只读
14-56	故障 3 时输出电流值	0.00~655.35 Amp	只读
14-57	故障 3 时 IGBT 温度	-3276.7~3276.7°C	只读
14-58	故障 4 时输出频率	0.00~599.00 Hz	只读
14-59	故障 4 时直流侧电压值	0.0~6553.5 V	只读
14-60	故障 4 时输出电流值	0.00~655.35 Amp	只读
14-61	故障 4 时 IGBT 温度	-3276.7~3276.7°C	只读
14-62	故障 5 时输出频率	0.00~599.00 Hz	只读
14-63	故障 5 时直流侧电压值	0.0~6553.5 V	只读
14-64	故障 5 时输出电流值	0.00~655.35 Amp	只读
14-65	故障 5 时 IGBT 温度	-3276.7~3276.7°C	只读
14-66	故障 6 时输出频率	0.00~599.00 Hz	只读
14-67	故障 6 时直流侧电压值	0.0~6553.5 V	只读
14-68	故障 6 时输出电流值	0.00~655.35 Amp	只读
14-69	故障 6 时 IGBT 温度	-3276.7~3276.7°C	只读
14-70	最近第七异常记录	参阅异常纪录参数 06-17~06-22 说明	0
14-71	最近第八异常记录	参阅异常纪录参数 06-17~06-22 说明	0
14-72	最近第九异常记录	参阅异常纪录参数 06-17~06-22 说明	0
14-73	最近第十异常记录	参阅异常纪录参数 06-17~06-22 说明	0
↗ 14-74	电机 3 过转矩检出动作选择	0: 不动作 1: 定速运转中过转矩侦测, 继续运转 2: 定速运转中过转矩侦测, 停止运转 3: 运转中过转矩侦测, 继续运转 4: 运转中过转矩侦测, 停止运转	0
↗ 14-75	电机 3 过转矩检出准位	10~250% (100 %对应变频器的额定电流)	120
↗ 14-76	电机 3 过转矩检出时间	0.0~60.0 秒	0.1
↗ 14-77	电机 4 过转矩检出动作选择	0: 不动作 1: 定速运转中过转矩侦测, 继续运转 2: 定速运转中过转矩侦测, 停止运转 3: 运转中过转矩侦测, 继续运转 4: 运转中过转矩侦测, 停止运转	0
↗ 14-78	电机 4 过转矩检出准位	10~250% (100%对应变频器的额定电流)	120
↗ 14-79	电机 4 过转矩检出时间	0.0~60.0 秒	0.1



参数码	参数名称	设定范围	初始值
14-80	电子热电驿 3 选择 (电机 3)	0: 特殊型电机 (独立散热, 风扇与转轴不同步) 1: 标准型电机 (同轴散热, 风扇与转轴同步) 2: 无电子热电驿保护功能	2
14-81	电子热电驿 3 作用时间 (电机 3)	30.0~600.0 秒	60.0
14-82	电子热电驿 4 选择 (电机 3)	0: 特殊型电机 (独立散热, 风扇与转轴不同步) 1: 标准型电机 (同轴散热, 风扇与转轴同步) 2: 无电子热电驿保护功能	2
14-83	电子热电驿 4 作用时间 (电机 3)	30.0~600.0 秒	60.0

# 12 参数详细说明

---

12-1 参数详细说明

12-2 调适与应用

## 12-1 参数详细说明

## 00 变频器参数

↗表示可在运转中执行设定功能

**00-00** 变频器机种代码

出厂设定值：只读

设定范围 只读

**00-01** 变频器额定电流显示

出厂设定值：只读

设定范围 只读

📖 参数 00-00 显示变频器机种代码。同时，可读取参数 00-01 的电流值是否为该机种的额定电流。参数 00-00 对应参数 00-01 电流的显示值。

📖 出厂设定为重载额定电流，若需显示一般负载额定电流，请先设定参数 00-16 = 0。

系列	115V 机种-单相			230V 機種-单相				
	A	B	C	A/B		B	C	
功率 kW	0.2	0.4	0.75	0.2	0.4	0.75	1.5	2.2
马力 HP	0.25	0.5	1	0.25	0.5	1	2	3
机种代码	102	103	104	302	303	304	305	306
重载额定电流	1.6	2.5	4.8	1.6	2.8	4.8	7.5	11
一般负载额定电流	1.8	2.7	5.5	1.8	3.2	5	8.5	12.5

系列	230V 机种-三相									
	A			B	C		D	E		F
功率 kW	0.2	0.4	0.75	1.5	2.2	3.7 / 4	5.5	7.5	11	15
马力 HP	0.25	0.5	1	2	3	5	7.5	10	15	20
机种代码	202	203	204	205	206	207	208	209	210	211
重载额定电流	1.6	2.8	4.8	7.5	11	17	25	33	49	65
一般负载额定电流	1.8	3.2	5	8	12.5	19.5	27	36	51	69

系列	460V 机种-三相											
	A/B		B	C			D		E		F	
功率 kW	0.4	0.75	1.5	2.2	3	3.7 / 4	5.5	7.5	11	15	18.5	22
马力 HP	0.5	1	2	3	4	5	7.5	10	15	20	25	30
机种代码	403	404	405	406	482	407	408	409	410	411	412	413
重载额定电流	1.5	2.7	4.2	5.5	7.3	9	13	17	25	32	38	45
一般负载额定电流	1.8	3	4.6	6.5	8	10.5	15.7	20.5	28	36	41.5	49

系列	575V 机种-三相					
	A	B	C		D	
功率 kW	0.75	1.5	2.2	3.7	5.5	7.5
马力 HP	1	2	3	5	7.5	10
机种代码	504	505	506	507	508	509
重载额定电流	1.7	3	4.2	6.6	9.9	12.2
一般负载额定电流	2.1	3.6	5	8	11.5	15

**00-02 参数管理设定**

出厂设定值: 0

- 设定范围 0: 无功能  
 1: 参数写保护  
 5: kWh 显示内容值归零  
 6: 重置 PLC (包含 CANopen 主站相关设定)  
 7: 重置 CANopen 从站相关设定  
 8: 面板操作无效  
 9: 参数重置 (基底频率为 50 Hz)  
 10: 参数重置 (基底频率为 60 Hz)  
 11: 参数重置 (基底频率为 50 Hz, 且保存参数 13-01~13-50, 使用者自定义参数及设定值。)  
 12: 参数重置 (基底频率为 60 Hz, 且保存参数 13-01~13-50, 使用者自定义参数及设定值。)

- 📖 设定值为 1: 仅参数 00-02、00-07、00-08 可以设定, 其他的参数只提供只读, 必须先将参数 00-02 设定为 0 之后, 才可进行变更其他参数设定值。
- 📖 设定值为 5: 可在运转中清除变频器内部计算 kWh 的显示值, 将参数 05-26、05-27、05-28、05-29 及 05-30 的显示值归零。
- 📖 设定值为 6: 清除内部 PLC 程序 (包含 PLC 内部 CANopen 主站相关设定)。
- 📖 设定值为 7: 重置 CANopen 从站相关设定。
- 📖 设定值为 8: 键盘显示器中的运转 (RUN) 按键无效, 其余按键仍可正常操作, 若须恢复则设定参数 02-00 = 0 即可解锁。
- 📖 设定值为 9 或 10: 即可恢复出厂设定值。若有设定密码 (参数 00-08) 时必须先解码 (参数 00-07), 将原先设定的密码清除后, 才能恢复出厂值。
- 📖 当设定值为 6、7、9、10、11、12 时, 设定完后, 请重新再上电。

**00-03 开机显示画面选择**

出厂设定值: 0

- 设定范围 0: F (频率指令)  
 1: H (输出频率)  
 2: U (使用者定义) 参数 00-04  
 3: A (输出电流)

- 📖 此参数设定开机显示的画面内容。用户定义的选项内容是依照参数 00-04 的设定来显示。

**00-04 多功能显示选择 (用户定义)**

出厂设定值: 3

- 设定范围 0: 显示变频器至电机之输出电流 (A) (单位: Amp)  
 1: 显示计数值 (c) (单位: CNT)  
 2: 显示变频器实际输出频率 (H.) (单位: Hz)  
 3: 显示变频器内直流侧之电压值 DC bus 电压 (v) (单位: V<sub>DC</sub>)

- 4: 显示变频器之输出电压 (E) (单位:  $V_{AC}$ )
- 5: 显示变频器输出之功因角度 (n) (单位: deg)
- 6: 显示变频器输出之功率 (P) (单位: kW)
- 7: 显示电机速度, 以 rpm 为单位 (r) (单位: rpm)
- 8: 显示变频器估算之输出转矩 %, 电机额定转矩为 100% (t) (单位: %)
- 10: 显示 PID 回授值% (b) (单位: %)
- 11: 显示 AVI 模拟输入端子之讯号值 (1.) (单位: %)
- 12: 显示 ACI 模拟输入端子之讯号值 (2.) (单位: %)
- 14: 显示变频器功率模块 IGBT 的温度 (i.) (单位:  $^{\circ}C$ )
- 16: 数字输入 ON / OFF 状态 (i)
- 17: 数字输出 ON / OFF 状态 (o)
- 18: 显示正在执行多段速的段速 (S)
- 19: 数字输入对应之 CPU 脚位状态 (d)
- 20: 数字输出对应之 CPU 脚位状态 (0.)
- 22: 脉波输入频率 (S.)
- 25: 过载计数 (0.00~100.00%) (o.) (单位: %)
- 26: GFF 对地短路电流 (G.) (单位:%)
- 27: 母线电压 DC bus 链波 (r.) (单位:  $V_{DC}$ )
- 28: 显示 PLC 缓存器 D1043 之值 (C)
- 30: 用户定义输出显示 (U)
- 31: 参数 00-05 用户增益显示 (K)
- 35: 控制模式显示
  - 0: 速度控制模式 (SPD)
  - 1: 转矩控制模式 (TQR) (t.)
- 36: 变频器当前运转载波频率 (Hz) (J.)
- 38: 变频器状态 (6.) (如下方“说明 6”)
- 39: 显示变频器估算之输出正负转矩, 以 Nt-m 为单位  
(t 0.0: 正转矩; - 0.0: 负转矩) (C.)
- 40: 转矩命令, 单位% (L.) (单位: %)
- 41: kWh 显示 (J) (单位: kWh)
- 42: PID 参考目标 (h.) (单位: %)
- 43: PID 补偿 (o.) (单位: %)
- 44: PID 输出频率 (b.) (单位: Hz)
- 46: 辅助频率值显示 (U.) (单位: Hz)
- 47: 主要频率值显示 (A.) (单位: Hz)
- 48: 主辅频相加减后的频率值显示 (L.) (单位: Hz)
- 51: PMSVC 转矩补偿量

58: 参数 00-05 用户增益显示 (K) (不显示小数字)

62: I2t (o.) (单位: %)

63: 错误码 (E.)

64: 警告码 (n.)

65: 显示累计电机运转时间 (天数) (r.) (参考参数 05-32)

#### 说明 1

- 当设定模拟输入偏压 (参数 03-03~03-10), 可显示负值。例如: AVI 输入电压为 0V, 参数 03-03 设定值为 10.0%, 参数 03-07 设定值为 4 (以偏压为中心)。

#### 说明 2

例如: 若 MI1、MI6 为导通状态, 端子显示状态如下表。

以 N.O.常开接点之应用作说明『0: 断路 (Off); 1: 导通 (On)』

端子	MI7	MI6	MI5	MI4	MI3	MI2	MI1
状态	0	1	0	0	0	0	1

- 以二进制表示为 0000 0000 0010 0001。转换成 16 进制为 0021H。  
当参数 00-04 设定为「16」或「19」, 则从面板上显示模式 u 页面时将显示「0021h」。
- 设定值「16」与「19」之差异为「16」为数字输入 ON / OFF 状态, 且参考参数 02-12 设定值。而「19」则为其对应之 CPU 脚位 ON / OFF 状态。
- 当 MI1 / MI2 为预设二线 / 三线式运转控制 (参数 02-00≠0) 与 MI3 设定为三线式时, 不受参数 02-12 所影响。
- 用户可先设定「16」观察数字输入 ON / OFF 状态, 再设为「19」做检查以确认线路是否正常。

#### 说明 3

例如: RY: 参数 02-13 设定为「9」变频器准备完成。

变频器开机后, 若无任何异常状态后接点「闭合」, 显示状态如下表示。

以 N.O.常开接点之应用作说明:

端子	MO2	MO1	RY1
状态	0	0	1

- 此时若参数 00-04 设定为「17」或「20」, 则从面板上显示模式 u 页面时将以 16 进位显示「0001h」。
- 设定值「17」与「20」之差异为「17」为数字输出 ON/OFF 状态, 且参考参数 02-18 设定, 「20」则为其对应之 CPU 脚位 ON / OFF 状态。
- 用户可先设定「17」观察数字输出 ON / OFF 状态, 再设为「20」做检查以确认线路是否正常。

#### 说明 4

- 设定值「8」: 100%表示电机额定转矩 电机额定转矩 = (电机额定功率 × 60 / 2π) ÷ 电机额定转速。

#### 说明 5

- 设定值「25」: 当显示的计数值为 100.00%时, 变频器会报过载 oL。

## 说明 6

- 设定值「38」:
 

bit 0: 变频器正转运转中	bit 3: 变频器错误发生
bit 1: 变频器反转运转中	bit 4: 变频器运转中
bit 2: 变频器准备完成	bit 5: 变频器警告发生

## 00-05 实际输出频率比例增益系数

出厂设定值: 1.00

设定范围 0.00~160.00

📖 此参数设定用户定义单位比例增益系数。可依照参数 00-04 设定为 31, 即可在用户显示页面显示计算后的值, 用户页面显示值 = 输出频率 × 参数 00-05。

## 00-06 韧体版本

出厂设定值: 只读

设定范围 仅供读取

## 00-07 参数保护解碼输入

出厂设定值: 0

设定范围 0~65535

显示内容 0~4 记录密码错误次数

- 📖 在参数 00-07 输入参数 00-08 所设定的密码后, 即可解开参数锁定修改设定各项参数。
- 📖 设定此参数后, 务必记下来设定值, 以免造成日后的不便。
- 📖 使用参数 00-07 及 00-08 用意是防止非维护操作人员误设定其他参数。
- 📖 若忘记自行设定密码时, 可输入 9999 按 ENTER 键确定后, 再输入一次 9999 按 ENTER 键 (此动作须在 10 秒内完成, 若超过时间请重新输入), 才算完成译码动作, 并将先前设定的参数设定值恢复成出厂设定值。
- 📖 密码设定时, 读取所有参数皆为 0, 参数 00-08 除外。

## 00-08 参数保护密码输入

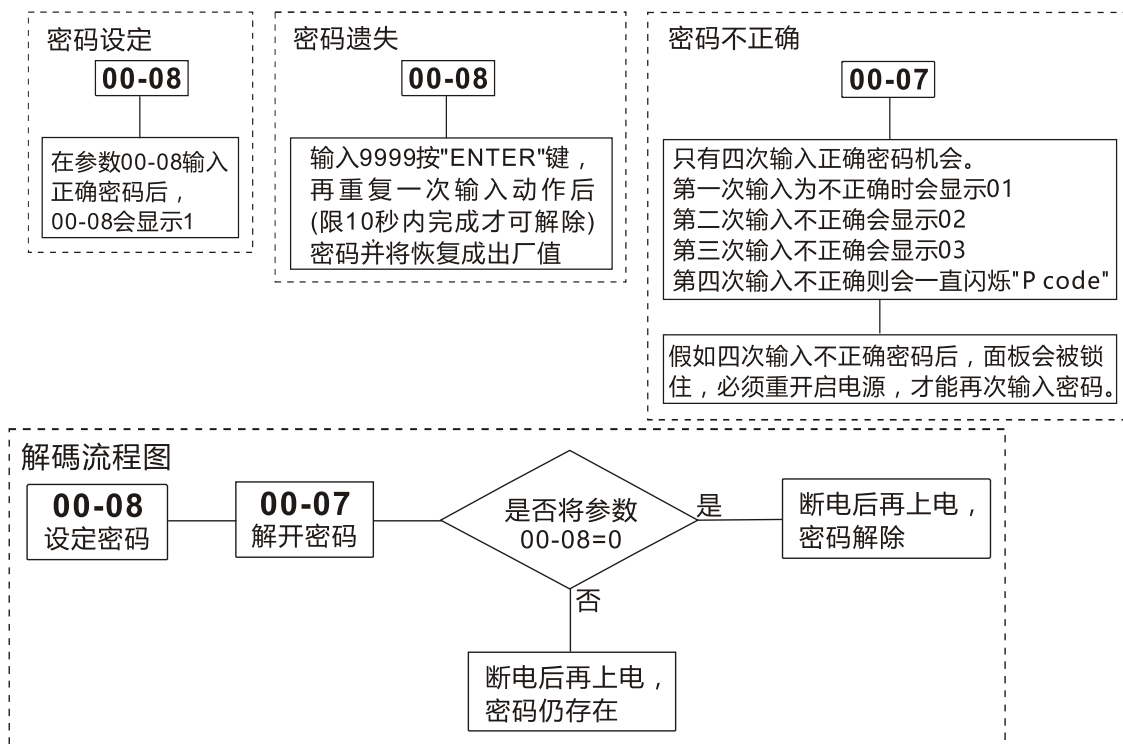
出厂设定值: 0

设定范围 0~65535

显示内容 0: 未设定密码锁或参数 00-07 密码输入成功

1: 参数已被锁定

- 📖 此参数为设定密码保护, 第一次可直接设定密码, 设定完后内容值会变为 1, 此时表示密码保护生效。欲修改任何参数, 务必先至参数 00-07, 输入正确密码, 暂时解开密码后, 此参数会变成 0, 即可设定任何参数。重新启动后, 密码保护功能自动设立。
- 📖 当参数 00-07 输入正确的密码后, 变频器暂时解开密码, 再设定此参数为 0, 表示取消密码保护。以后开机也不会有密码保护, 否则此密码是永远有效。
- 📖 Keypad 面板参数复制时, 只有在暂时解密或完全解密的情况下, 才能正常操作。且 00-08 设定的密码并不会被复制。当 Keypad 面板的参数复制到变频器后, 须手动设定参数保护密码于参数 00-08 中, 参数保护动作才能被启动。



## 00-10 控制模式

出厂设定值: 0

设定范围 0: 速度模式  
2: 转矩模式

📖 此参数决定此变频器的控制模式。

📖 当参数 00-10 = 2 转矩模式时，控制模式为 IM TQC Sensorless (感应电机 无感测转矩控制)。

## 00-11 速度模式控制选择

出厂设定值: 0

设定范围 0: IMVF (感应电机 V/F 控制)  
1: IMVFPG (感应电机 V/F 控制 + MI7 单相脉波输入)  
2: IM/PM SVC (感应电机 / 永磁同步电机 空间向量控制)  
5: IMFOC Sensorless (感应电机 磁场导向无感测向量控制)

📖 此参数决定此变频器的控制模式。

0: 感应电机 V/F 控制，使用者可依需求自行设计 V/F 的比例，且可同时控制多台电机。

1: 感应电机 V/F 控制 + MI7 单相脉波输入脉波输入，用户可透过 MI7 单相脉波输入做闭回路的速度控制。

2: 感应电机 / 永磁同步电机 空间向量控制，可藉由电机参数的调适 (Auto-tuning) 求得最佳的控制特性。

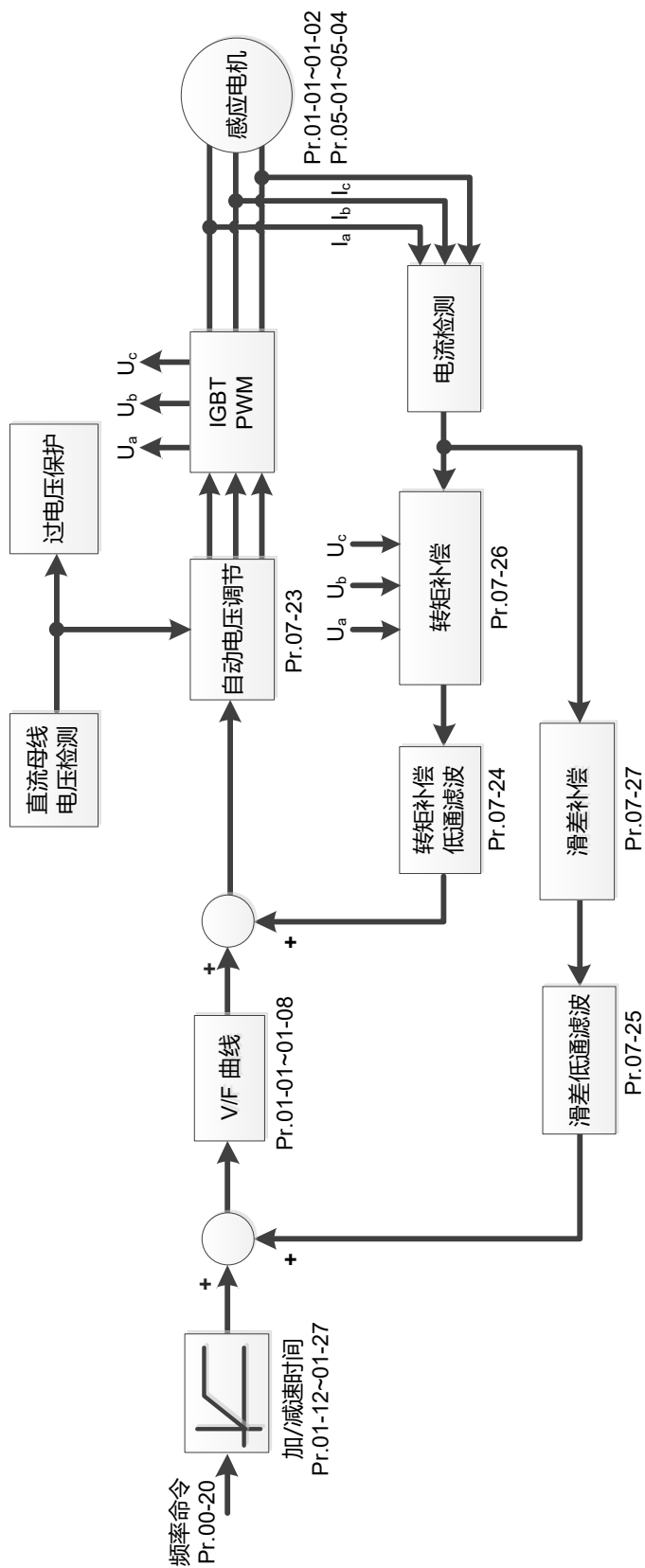
5: IM FOC Sensorless 感应电机磁场导向无感测向量控制。

📖 当 MI7 单相脉波输入做为速度回授时，应用在 VFPG 的闭回路控制。

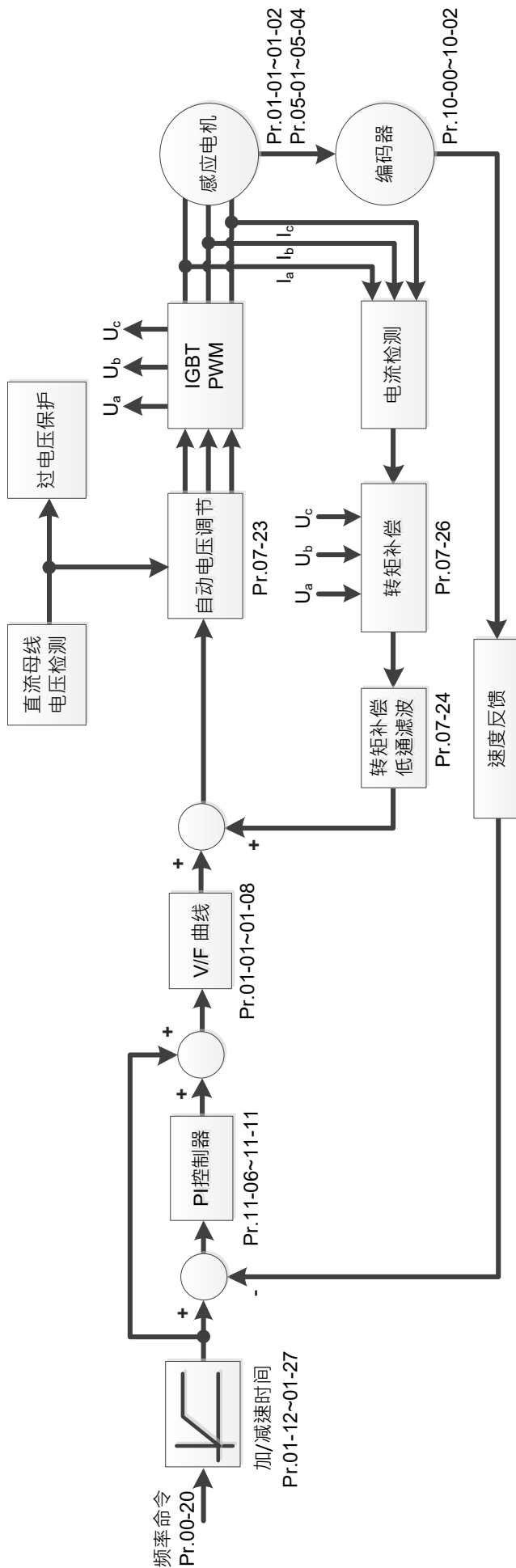
📖 当选择 1: IMVFPG 需搭配 MI7 做为速度回授，亦需搭配参数 10-00 = 5 及参数 10-02 = 5。



参数 00-10 = 0 且 00-11 设定值为 0, V/F 控制方块图如下:

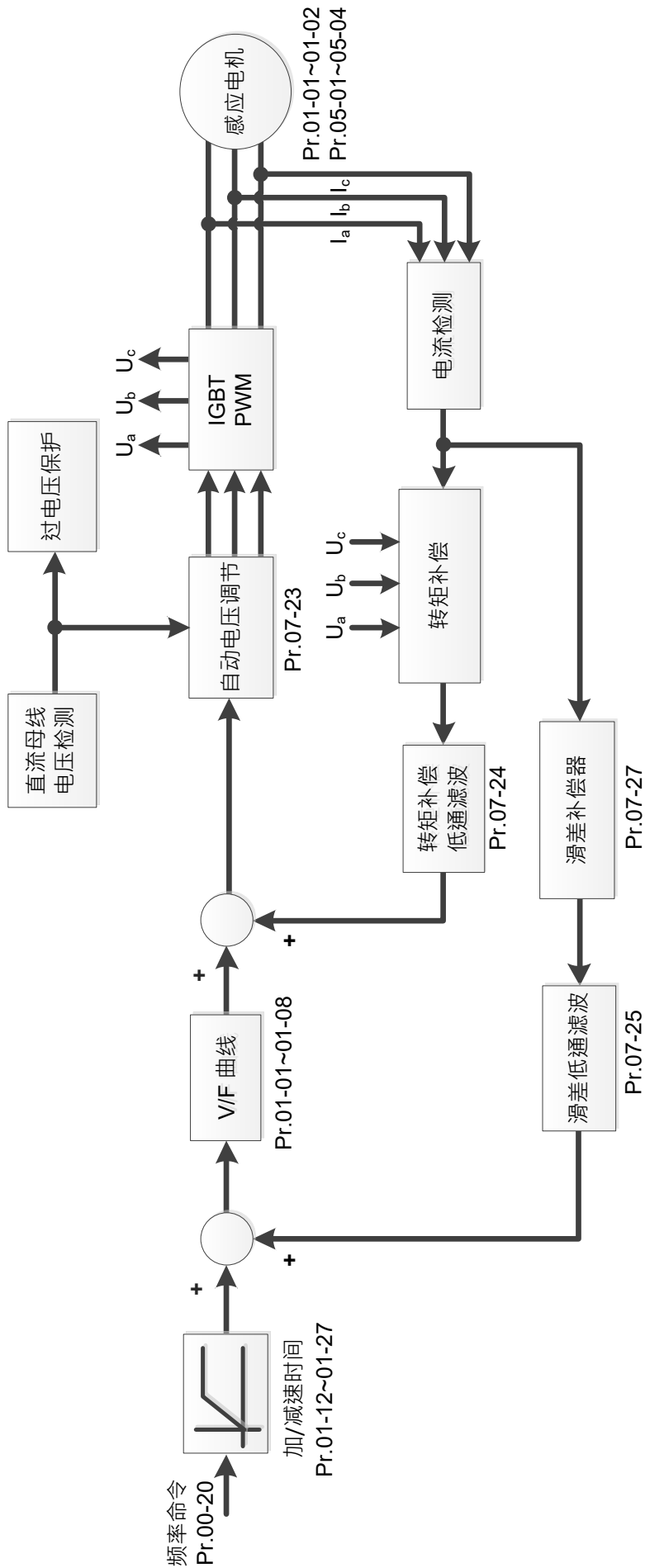


📖 参数 00-10 = 0 且 00-11 设定值为 1, V/F 控制 + 编码器控制方块图如下:

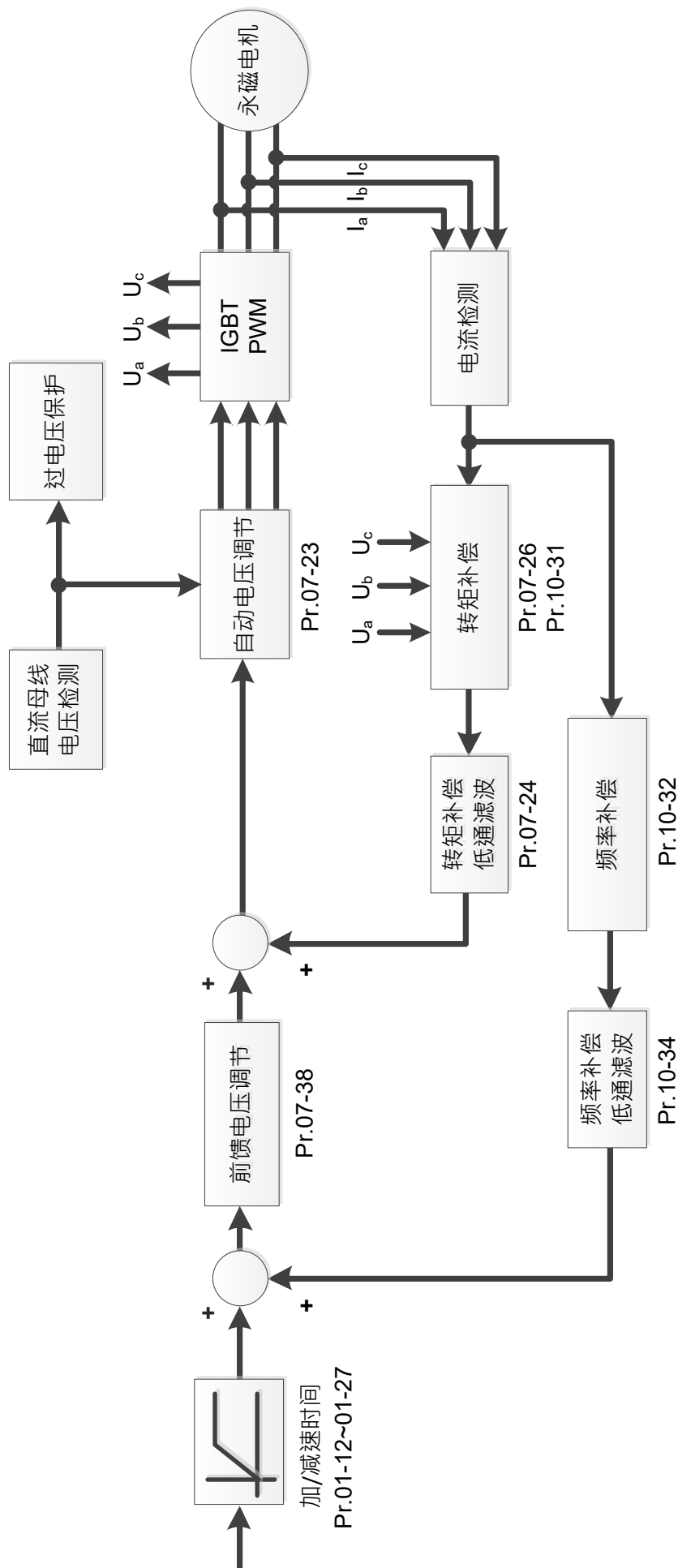


参数 00-10 = 0 且 00-11 设定值为 2，无感测向量控制方块图如下：

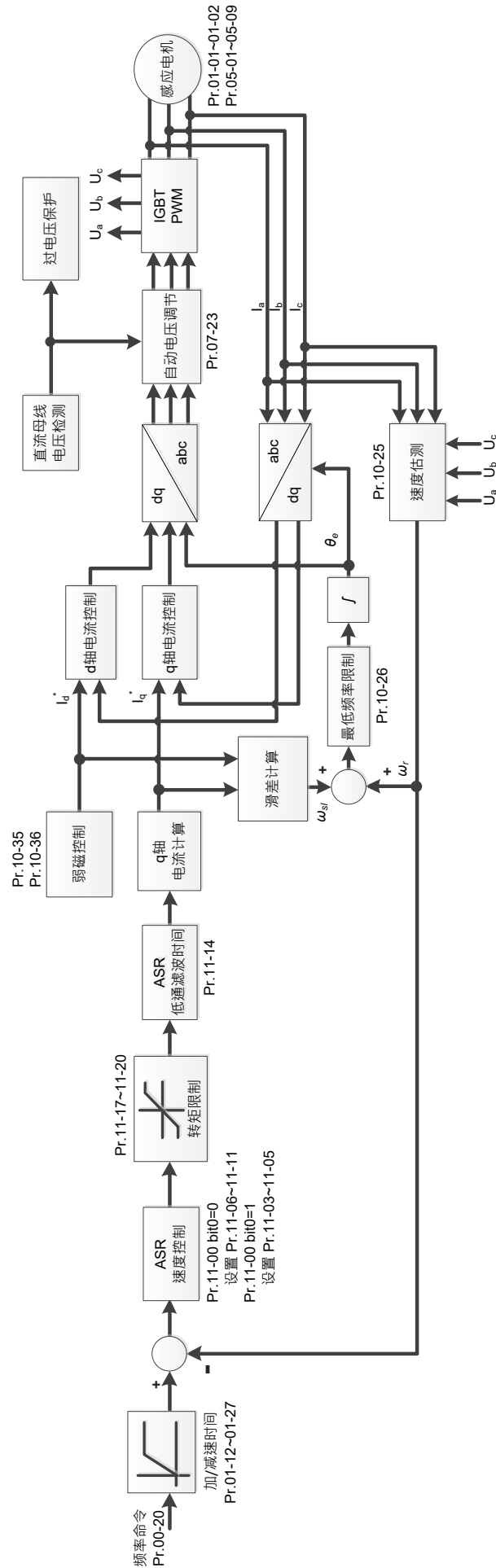
感应电机 空间向量控制 (IMSVC)



永磁同步电机 空间向量控制 (PMSVC)



📖 参数 00-10 = 0 且参数 00-11 设定值为 5 时，IMFOC 无感测 (感应电机) 控制方块图如下：



**00-16 负载选择**

出厂设定值: 1

设定范围 0: 一般负载

1: 重载

- 📖 一般负载: 过负载额定输出电流 150% 3 秒钟 (120%, 1 分钟), 载波设定说明请参考参数 00-17, 额定电流请参考第 09 章规格表或参数 00-01。
- 📖 重载: 过负载额定输出电流 200% 3 秒钟 (150%, 1 分钟), 载波设定说明请参考参数 00-17, 额定电流请参考第 09 章规格表或参数 00-01。
- 📖 参数 00-16 设定值变动时, 参数 00-01 会随之变动, 参数 06-03、06-04 默认值与参数设定最大值, 会随之变动。
- 📖 一般负载设定下, 参数 06-03 与 06-04 的默认值为 120%, 最大值为 150%。
- 📖 重载设定下, 参数 06-03 与 06-04 的默认值为 180%, 最大值为 200%。

**00-17 载波频率**

出厂设定值: 4 / 4

设定范围 一般负载: 2~15 kHz

重载: 2~15 kHz

[注]: 当参数 00-11 = 5 (IMFOC Sensorless), 则载波频率最大设定值为 10 kHz

- 📖 此参数可设定 PWM 输出的载波频率。

系列	115V / 230V		460V	575V
机种	1/4~1 HP [0.2~0.75 kW]	2~20 HP [1.5~15 kW]	0.5~30 HP [0.4~22 kW]	1~10HP [0.75~7.5kW]
设定范围	2~15 kHz			
一般负载出厂设定值	4 kHz			
重载出厂设定值	4 kHz			

- 📖 由上表可知 PWM 输出的载波频率对于电机的电磁噪音有绝对的影响。对变频器的热损失及对环境的干扰也有影响; 所以, 如果周围环境的噪音已大过电机噪音, 此时将载波频率调低对变频器有降低温升的好处; 若载波频率高时, 虽然得到安静的运转, 相对的整体配线, 干扰的防治都均须考虑。
- 📖 当载波频率高于出厂设定值时, 必须降载保护, 相关设定与说明请参照参数 06-55。

**00-19 PLC 命令屏蔽**

出厂设定值: 只读

设定范围 bit 0: 控制命令强制由 PLC 控制

bit 1: 频率命令强制由 PLC 控制

bit 3: 转矩命令强制由 PLC 控制

- 📖 是指 PLC 有没有锁定频率命令、控制命令或转矩命令。

## 00-20 频率指令来源设定 (AUTO、REMOTE)

出厂设定值: 0

设定范围 0: 由数字操作器输入

1: 由通讯 RS-485 输入

2: 由外部模拟输入 (参考参数 03-00)

3: 由外部 UP / DOWN 端子 (多功能输入端子)

4: 脉波 (Pulse) 输入不带转向命令 (参考参数 10-16, 不考虑方向)

6: 由 CANopen 通讯卡

7: 由數位操作器上调整钮

8: 由通讯卡 (不含 CANopen 卡)

9: PID 控制器

[注]: 若要使用 HOA 功能时需搭配外部端子功能为 42、56 或使用 KPC-CC01 (选购) 才有效

此参数为「AUTO、REMOTE」模式下, 设定变频器主频率来源, 出厂默认为 AUTO 模式。

此参数必须搭配 KPC-CC01 (选购) 或由多功能输入端子 (MI) 选择 AUTO、REMOTE 模式以用来设定变频器主频率来源。

每次断电再上电后, 都回复为 AUTO 或 REMOTE 状态, 如果有设定多功能输入端子为 HAND (LOCAL) 与 AUTO (REMOTE) 的切换, 以多功能输入端子的优先权为最高。

参数 00-20 = 4 脉波 (Pulse) 输入不带转向命令的脉波由 MI7 输入。

当设定参数 00-20 = 9 PID 功能时, 参数 08-65 会自动设定成 1。若须调整其他值, 则须先将参数 08-65 设定为 0。

设定参数 00-20 = 7 时, 设定参数 03-40 = 50% 及参数 03-41 VR 正负偏压 = 4 (以偏压为中心), 若需要反转效果, 此时须设定参数 03-10 = 1。

## 00-21 运转指令来源设定 (AUTO、REMOTE)

出厂设定值: 0

设定范围 0: 数字操作器操作

1: 外部端子操作

2: 通讯 RS-485

3: 由 CANopen 通讯卡

5: 由通讯卡 (不含 CANopen 卡)

[注]: 若要使用 HOA 功能时需搭配外部端子功能为 42、56 或使用 KPC-CC01 (选购) 才有效

此参数为「AUTO、REMOTE」模式下, 设定变频器运转指令来源。

HOA 模式下, 当多功能输入端子 (MI) 为 41 与 42 皆在 OFF 的状态下, 变频器不接受任何运转讯号, 也无法执行寸动 (JOG)。

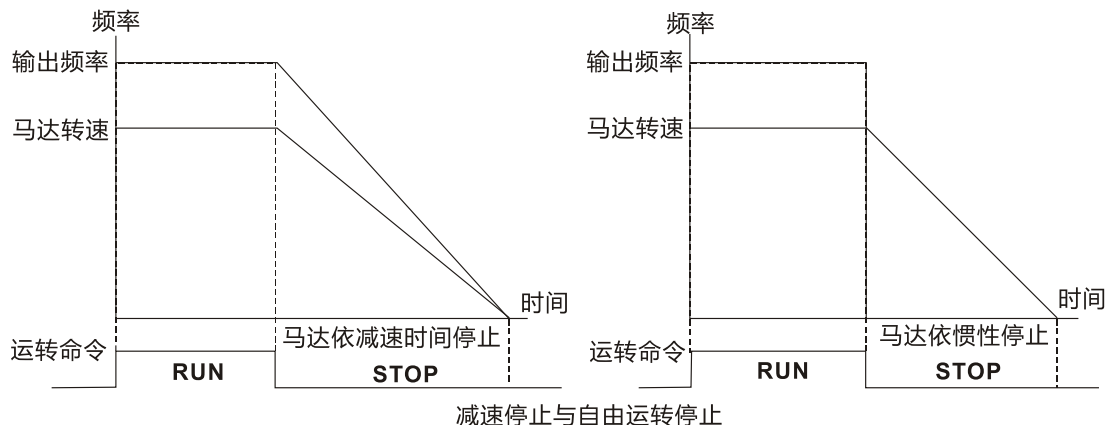
## 00-22 停车方式

出厂设定值：0

设定范围 0：以减速煞车方式停止

1：以自由运转方式停止

📖 当变频器接收到『停止』的命令后，变频器将依此参数的设定控制电机停止的方式。



1. 电机以减速煞车方式停止：变频器会依目前所设定的减速时间，减速至 0 Hz 或〔最低输出频率〕(参数 01-07) 后停止。
2. 电机以自由运转方式停止：变频器立即停止输出，电机依负载惯性自由运转至停止。
  - ☑ 机械停止时，电机需立即停止以免造成人身安全或物料浪费之场合，建议设定为减速煞车。至于减速时间的长短尚需配合现场调机的特性设定。
  - ☑ 机械停止时，即使电机空转无妨或负载惯性很大时建议设定为自由运转。例如：风机、冲床、帮浦等。

## 00-23 运转方向选择

出厂设定值：0

设定范围 0：可正反转

1：禁止反转

2：禁止正转

📖 此参数可避免因误操作导致电机正反转造成设备损坏，因此用来限制电机的运转的方向为正转或反转。当电机的负载只允许一固定运转方向时，此参数可限制电机运转方向，可避免使用者误操作导致设备损坏。

## 00-24 频率命令记忆参数 (频率命令来源为数字操作器时)

出厂设定值：只读

设定范围 仅供读取

📖 当频率命令来源为数字操作器时，若变频器发生 Lv 或 Fault 时，会将当前数字操作器的频率命令记忆在此参数。



## 00-25 用户定义属性

出厂设定值: 0

设定范围 bit 0~3: 控制使用者定义的小数点数

0000h --- 0000b: 无小数点

0001h --- 0001b: 小数点 1 位

0002h --- 0010b: 小数点 2 位

0003h --- 0011b: 小数点 3 位

bit 4~15: 控制用户定义的单位显示

000xh: Hz

001xh: rpm

002xh: %

003xh: kg

004xh: m/s

005xh: kW

006xh: HP

007xh: ppm

008xh: 1/m

009xh: kg/s

00Axh: kg/m

00Bxh: kg/h

00Cxh: lb/s

00Dxh: lb/m

00Exh: lb/h

00Fhx: ft/s

010xh: ft/m

011xh: m

012xh: ft

013xh: degC

014xh: degF

015xh: mbar

016xh: bar

017xh: Pa

018xh: kPa

019xh: mWG

01Axh: inWG

01Bxh: ftWG

01Bxh: ftWG

01Cxh: psi

01Dxh: atm

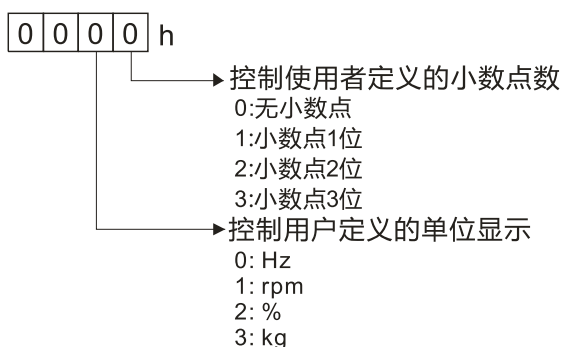
01Exh: L/s  
 01Fhx: L/m  
 020xh: L/h  
 021xh: m<sup>3</sup>/s  
 022xh: m<sup>3</sup>/h  
 023xh: GPM  
 024xh: CFM  
 xxxxh: Hz

#### bit 0~3:

控制频率 F page 及用户定义 (参数 00-04 = d10, PID 回授值) 的单位显示与参数 00-26 的小数点显示, 目前只支持到小数点 3 位。

#### bit 4~15:

控制频率 F page 及用户定义 (参数 00-04 = d10, PID 回授值) 的单位显示与参数 00-26 的单位显示。



#### 使用数字操作器设定参数时必须转为 10 进制。

例如: 需求定义单位显示为 inWG 与小数点第三位。

从以上数据中可找到 inWG 对应为 01Axh (x 为小数点点数设定位数), 小数点第三位对应为 0003h, 则 inWG 与小数点第三位显示 16 进制为 01A3h, 转换为 10 进制 01A3h = 419, 设定参数 00-25 为 419, 即完成设定。

## 00-26 使用者定义的最大值

出厂设定值: 0

设定范围 0: 无功能

0~65535 (当参数 00-25 设定无小数点)

0.0~6553.5 (当参数 00-25 设定小数点 1 位)

0.00~655.35 (当参数 00-25 设定小数点 2 位)

0.000~65.535 (当参数 00-25 设定小数点 3 位)

#### 当参数 00-26 设定值不为 0 时, 用户定义显示致能, 该参数的内容值对应参数 01-00 变频器最大输出频率的设定值。

范例: 当使用者定义为 100.0% 对应变频器最大输出频率 60.00Hz 时, 参数 00-25 的设定值为 33 (0021h); 参数 00-26 的设定值为 100.0%。

注意: 使用者定义请先设定参数 00-25, 设定完成后, 参数 00-26 的内容值非 0 时, 数字操作器显示状态, 才会依参数 00-25 的设定值作正确的显示。

**00-27** 使用者定义的设定值

出厂设定值: 只读

设定范围 仅供读取

📖 当参数 00-26 设定值不为 0 时, 用户的设定值会显示在此参数。

**00-29** LOCAL / REMOTE 动作选择

出厂设定值: 0

设定范围 0: 使用标准的 HOA 功能

- 1: Local / Remote 切换, 不维持频率与运转状态
- 2: Local / Remote 切换, 维持 Remote 的频率与运转状态
- 3: Local / Remote 切换, 维持 Local 的频率与运转状态
- 4: Local / Remote 切换, 维持两者的频率与运转状态

📖 此参数默认值为 0, 即标准 HOA (Hand-Off-Auto) 功能, 其参数 00-20、00-21 与 00-30、00-31 分别为 AUTO 及 HAND 的频率、运转来源设定, 此时外部端子 (MI) 设定 56 LOC / REM 切换功能无效。

📖 此参数设定非 0 时, 即 Local / Remote 功能, KPC-CC01 (选购) 右上角即显示 LOC 或 REM, 其参数 00-20、00-21 与 00-30、00-31 分别为 REMOTE 及 LOCAL 的频率、运转来源设定。

📖 可由多功能输入端子 (MI) 选择设定 56 LOC / REM 切换模式。或在 KPC-CC01 (选购) 的 AUTO 键为 REMOTE 功能; HAND 键为 LOCAL 功能。

📖 此参数设定非 0, 则数字操作器 AUTO / HAND 键无效, 此时外部端子 (MI) 设定 56 为 LOC / REM 切换功能优先有效。

✎ **00-30** 频率指令来源设定 (HAND、LOCAL)

出厂设定值: 0

设定范围 0: 由数字操作器输入

- 1: 由通讯 RS-485 输入
- 2: 由外部模拟输入 (参考参数 03-00)
- 3: 由外部 UP / DOWN 端子 (多功能输入端子)
- 4: 脉波(Pulse)输入不带转向命令 (参考参数 10-16, 不考虑方向)
- 6: 由 CANopen 通讯卡
- 7: 由数字操作器上调整钮
- 8: 由通讯卡 (不含 CANopen 卡)
- 9: PID 控制器

[注]: 若要使用 HOA 功能时需搭配外部端子功能为 41、56 或使用 KPC-CC01 (选购) 才有效

📖 此参数为 HAND、LOCAL 模式下, 设定变频器主频率来源。

📖 此参数必须搭配 KPC-CC01 (选购) 或由多功能输入端子 (MI) 选择 HAND、LOCAL 模式以用来设定变频器主频率来源。

📖 每次断电再上电后, 都回复为 AUTO 或 REMOTE 状态, 如果有设定多功能输入端子为 HAND (LOCAL) 与 AUTO (REMOTE) 的切换, 以多功能输入端子的优先权为最高。

📖 参数 00-30 = 4 脉波 (Pulse) 输入不带转向命令的脉波由 MI7 输入。

📖 当设定参数 00-30 = 9 PID 功能时, 参数 08-65 会自动设定成 1。若须调整其他值, 则须先将参数 08-65 设定为 0。

## 00-31 运转指令来源设定 (HAND、LOCAL)

出厂设定值: 0

设定范围 0: 数字操作器操作

1: 外部端子操作

2: 通讯 RS-485

3: 由 CANopen 通讯卡

5: 由通讯卡 (不含 CANopen 卡)

[注]: 需搭配外部端子功能为 41、56 或使用 KPC-CC01 (选购) 才有效

📖 此参数为 HAND、LOCAL 模式下, 设定变频器运转指令来源。

📖 HOA 模式下, 当多功能输入端子 (MI) 为 41 与 42 皆在 OFF 的状态下, 变频器不接受任何运转讯号, 也无法执行寸动 (JOG)。

## 00-32 数字操作器 STOP 键致能

出厂设定值: 0

设定范围 0: 数字操作器 STOP 键无效

1: 数字操作器 STOP 键有效

📖 此参数为变频器操作来源非数字操作器时有效 (参数 00-21 ≠ 0)。

操作来源为数字操作器 (参数 00-21 = 0) 时, 数字操作器的 STOP 键不受此参数影响。

## 00-35 辅助频率来源

出厂设定值: 0

设定范围 0: 主辅频功能禁能

1: 由数字操作器输入

2: 由通讯 RS-485 输入

3: 由模拟输入

4: 由外部 UP / DOWN 键输入 (多功能输入端子)

5: 脉波 (Pulse) 输入不带转向命令 (参考参数 10-16)

6: 由 CANopen

7: 由数字操作器上调整钮输入

8: 由通讯卡

## 00-36 主辅频功能选择

出厂设定值: 0

设定范围 0: 主频 + 辅频

1: 主频 - 辅频

2: 辅频 - 主频

📖 主辅频功能的主要频率来源由参数 00-20 设定, 而辅助频率来源由参数 00-35 设定; 主辅频的相加

减模式由参数 00-36 设定。

- 📖 当参数 00-36 = 0, 1, 2, 则主要频率与辅助频率相加或相减后, 会经过系统加减速 (包含 S-curve), 再输出作为控制命令。
- 📖 主辅频相加减后, 得到的数值若为负值, 则由参数 03-10 决定, 是否改变运转方向。
- 📖 当主频来源 (参数 00-20 = 0) 或辅频来源 (参数 00-35 = 1) 为数字操作器设定时, 则数字操作器的 F page 显示的为设定频率, 设定主要频率或辅助频率。若主辅频频率来源皆不为数字操作器设定时 (参数 00-20 ≠ 0 且参数 00-35 ≠ 1), 则 F page 显示为主辅频相加减后的值。
- 📖 主辅频功能的频率来源设置, 参数 00-35 不能设定与参数 00-20 或参数 00-30 相同。
- 📖 当使用主辅频功能时, 主辅频相加或相减后, 若数值为正, 输出频率由参数 01-00 最高操作频率做限制; 若数值为负, 则由参数 08-67 主辅频反转截止频率做限制。

## 00-47 输出相序选择

出厂设定值: 0

设定范围 0: 标准

1: 将运转方向对调

- 📖 在不改變接線的情況下, 可透過此參數將實際動作由正轉改成反轉、反轉改成正轉, 燈號不變。
- 📖 當此參數配合運轉方向選擇 (參數 00-23) 時, 輸出邏輯為先判定是否有被禁止轉向, 再判定最後是否輸出反向。

## 00-48 电流显示滤波时间

出厂设定值: 0.100

设定范围 0.001~65.535 秒

- 📖 设定此参数可降低操作面板的电流显示数值之跳动。

## 00-49 数字操作器显示滤波时间

出厂设定值: 0.100

设定范围 0.001~65.535 秒

- 📖 设定此参数可降低操作面板显示数值之跳动。

## 00-50 软件版本日期码

出厂设定值: 只读

设定范围 仅供读取

- 📖 此参数显示目前变频器内软件版本之日期码。

## 01 基本参数

↗表示可在运转中执行设定功能

<b>01-00</b>	电机 1 最高操作频率
<b>01-52</b>	电机 2 最高操作频率
<b>01-53</b>	电机 3 最高操作频率
<b>01-62</b>	电机 4 最高操作频率

出厂设定值: 60.00 / 50.00

设定范围 0.00~599.00 Hz

📖 设定变频器最高的操作频率范围。此设定为对应到模拟输入频率设定信号的最大值 (0~10 V, 4~20 mA, 0~20 mA, ±10 V) 对应此一频率范围。

<b>01-01</b>	电机 1 额定 / 基底频率设定
<b>01-35</b>	电机 2 额定 / 基底频率设定
<b>01-54</b>	电机 3 额定 / 基底频率设定
<b>01-63</b>	电机 4 额定 / 基底频率设定

出厂设定值: 60.00 / 50.00

设定范围 0.00~599.00 Hz

📖 通常此设定值为根据电机铭牌上所订定的规格, 电机额定运转电压频率设定。若使用的电机为 60 Hz 则设定 60 Hz, 若为 50 Hz 的电机则设定 50 Hz。

<b>01-02</b>	电机 1 额定 / 基底电压设定
<b>01-36</b>	电机 2 额定 / 基底电压设定
<b>01-55</b>	电机 3 额定 / 基底电压设定
<b>01-64</b>	电机 4 额定 / 基底电压设定

出厂设定值:  
220.0 / 440.0 / 575.0

设定范围 115V / 230V 机种: 0.0~255.0 V

460V 机种: 0.0~510.0 V

575V 机种: 0.0~637.0 V

📖 通常此设定值为根据电机铭牌上电机额定运转电压设定。若使用的电机为 220V 则设定 220.0 V, 若为 200V 的电机则设定 200.0 V。

📖 目前市售的电机种类繁多, 各国的电源系统也不一样, 解决这个问题最经济且最方便的方法就是安装交流马达变频器。可解决电压、频率的不同, 发挥电机原有的特性与寿命。

<b>01-03</b>	电机 1 输出中间 1 频率设定
--------------	------------------

出厂设定值: 3.00

设定范围 0.00~599.00 Hz

↗	<b>01-04</b>	电机 1 输出中间 1 电压设定	出厂设定值: 11.0 / 22.0 / 40.0
		设定范围 115V / 230V 机种: 0.0~240.0 V 460V 机种: 0.0~480.0 V 575V 机种: 0.0~600.0 V	
	<b>01-37</b>	电机 2 输出中间 1 频率设定	出厂设定值: 3.00
		设定范围 0.00~599.00 Hz	
↗	<b>01-38</b>	电机 2 输出中间 1 电压设定	出厂设定值: 11.0 / 22.0 / 40.0
		设定范围 115V / 230V 机种: 0.0~240.0 V 460V 机种: 0.0~480.0 V 575V 机种: 0.0~600.0 V	
	<b>01-56</b>	电机 3 输出中间 1 频率设定	出厂设定值: 3.00
		设定范围 0.00~599.00 Hz	
↗	<b>01-57</b>	电机 3 输出中间 1 电压设定	出厂设定值: 11.0 / 22.0 / 40.0
		设定范围 115V / 230 V 机种: 0.0~240.0 V 460V 机种: 0.0~480.0 V 575V 机种: 0.0~600.0 V	
	<b>01-65</b>	电机 4 输出中间 1 频率设定	出厂设定值: 3.00
		设定范围 0.00~599.00 Hz	
↗	<b>01-66</b>	电机 4 输出中间 1 电压设定	出厂设定值: 11.0 / 22.0 / 40.0
		设定范围 115V / 230V 机种: 0.0~240.0 V 460V 机种: 0.0~480.0 V 575V 机种: 0.0~600.0 V	
	<b>01-05</b>	电机 1 输出中间 2 频率设定	出厂设定值: 1.50
		设定范围 0.00~599.00 Hz	
↗	<b>01-06</b>	电机 1 输出中间 2 电压设定	出厂设定值: 5.0 / 10.0 / 26.1
		设定范围 115V / 230 V 机种: 0.0 V~240.0 V 460V 机种: 0.0 V~480.0 V 575V 机种: 0.0 V~600.0 V	

**01-39** 电机 2 输出中间 2 频率设定

出厂设定值: 1.50

设定范围 0.00~599.00 Hz

✎ **01-40** 电机 2 输出中间 2 电压设定

出厂设定值: 5.0 / 10.0 / 26.1

设定范围 115V / 230V 机种: 0.0~240.0 V

460V 机种: 0.0~480.0 V

575V 机种: 0.0~600.0 V

**01-58** 电机 3 输出中间 2 频率设定

出厂设定值: 1.50

设定范围 0.00~599.00 Hz

✎ **01-59** 电机 3 输出中间 2 电压设定

出厂设定值: 5.0 / 10.0 / 26.1

设定范围 115V / 230V 机种: 0.0~240.0 V

460V 机种: 0.0~480.0 V

575V 机种: 0.0~600.0 V

**01-67** 电机 4 输出中间 2 频率设定

出厂设定值: 1.50

设定范围 0.00~599.00 Hz

✎ **01-68** 电机 4 输出中间 2 电压设定

出厂设定值: 5.0 / 10.0 / 26.1

设定范围 115V / 230V 机种: 0.0~240.0 V

460V 机种: 0.0~480.0 V

575V 机种: 0.0~600.0 V

**01-07** 电机 1 输出最低频率设定

出厂设定值: 0.50

设定范围 0.00~599.00 Hz

✎ **01-08** 电机 1 输出最小电压设定

出厂设定值: 1.0 / 2.0 / 16.7

设定范围 115V / 230V 机种: 0.0~240.0 V

460V 机种: 0.0~480.0 V

575V 机种: 0.0 V~600.0 V

**01-41** 电机 2 输出最低频率设定

出厂设定值: 0.50

设定范围 0.00~599.00 Hz



**01-42 电机 2 输出最小电压设定**

出厂设定值: 1.0 / 2.0 / 16.7

设定范围 115V / 230V 机种: 0.0~240.0 V  
 460V 机种: 0.0~480.0 V  
 575V 机种: 0.0~600.0 V

**01-60 电机 3 输出最低频率设定**

出厂设定值: 0.50

设定范围 0.00~599.00 Hz

**01-61 电机 3 输出最小电压设定**

出厂设定值: 1.0 / 2.0 / 16.7

设定范围 115V / 230V 机种: 0.0~240.0 V  
 460V 机种: 0.0~480.0 V  
 575V 机种: 0.0~600.0 V

**01-69 电机 4 输出最低频率设定**

出厂设定值: 0.50

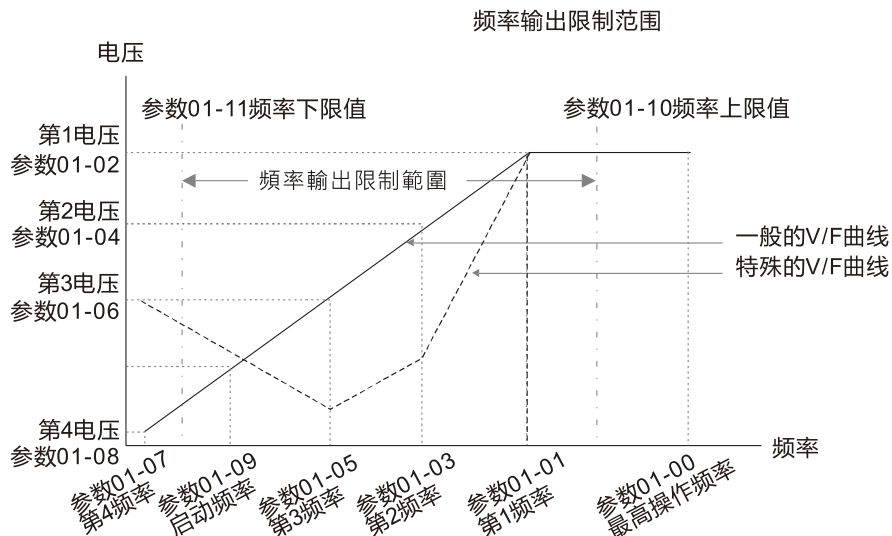
设定范围 0.00~599.00 Hz

**01-70 电机 4 输出最小电压设定**

出厂设定值: 1.0 / 2.0 / 16.7

设定范围 115V / 230V 机种: 0.0~240.0 V  
 460V 机种: 0.0~480.0 V  
 575V 机种: 0.0~600.0 V

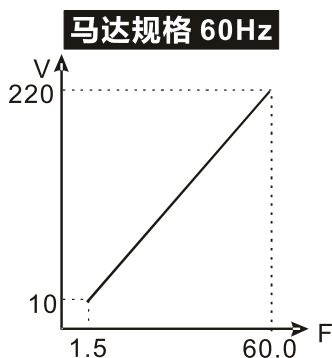
- ☞ V/F 曲线的设定值通常根据电机容许的负载特性来设定。若负载的特性超出电机所能负荷的负载时，必须特别注意电机的散热能力、动态平衡与轴承润滑。
- ☞ 在低频时电压的设定太高时可能将电机烧毁、过热，或发生失速防止动作、过电流保护等现象。所以，用户在设定电压值时务必小心以免造成电机损坏或变频器异常。
- ☞ 第一组 V/F 曲线如下图所示，第二至四组 V/F 曲线可依此类推。多组电机切换可参考多功能输入端子 (参数 02-01~02-07) 功能 83、84 说明。



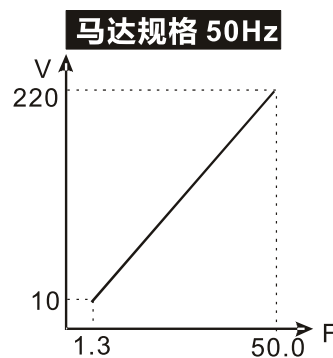
V/F曲线相关参数图

## 提供常用之 V/F 曲线设定

### (1) 一般用途

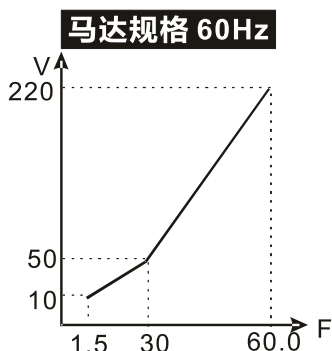


参数	设定值
01-00	60.0
01-01	60.0
01-02	220.0
01-03	1.50
01-05	
01-04	10.0
01-06	
01-07	1.50
01-08	10.0

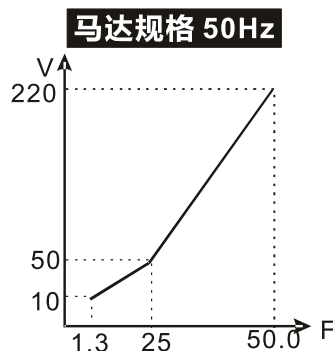


参数	设定值
01-00	50.0
01-01	50.0
01-02	220.0
01-03	1.30
01-05	
01-04	10.0
01-06	
01-07	1.30
01-08	10.0

### (2) 风、水力机械

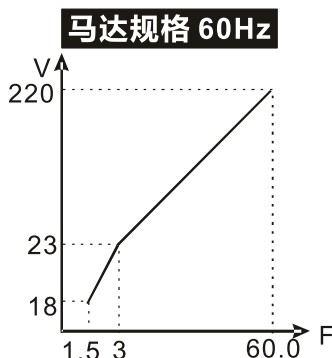


参数	设定值
01-00	60.0
01-01	60.0
01-02	220.0
01-03	30.0
01-05	
01-04	50.0
01-06	
01-07	1.50
01-08	10.0

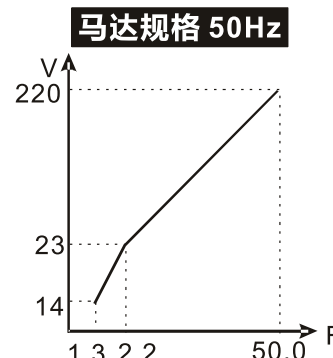


参数	设定值
01-00	50.0
01-01	50.0
01-02	220.0
01-03	25.0
01-05	
01-04	50.0
01-06	
01-07	1.30
01-08	10.0

### (3) 高启动转矩



参数	设定值
01-00	60.0
01-01	60.0
01-02	220.0
01-03	3.00
01-05	
01-04	23.0
01-06	
01-07	1.50
01-08	18.0



参数	设定值
01-00	50.0
01-01	50.0
01-02	220.0
01-03	2.20
01-05	
01-04	23.0
01-06	
01-07	1.30
01-08	14.0

## 01-09 启动频率

出厂设定值: 0.50

设定范围 0.00~599.00 Hz

当启动频率大于最小输出频率时，变频器的输出将从启动频率到设定频率。详细说明请参考下图所示。

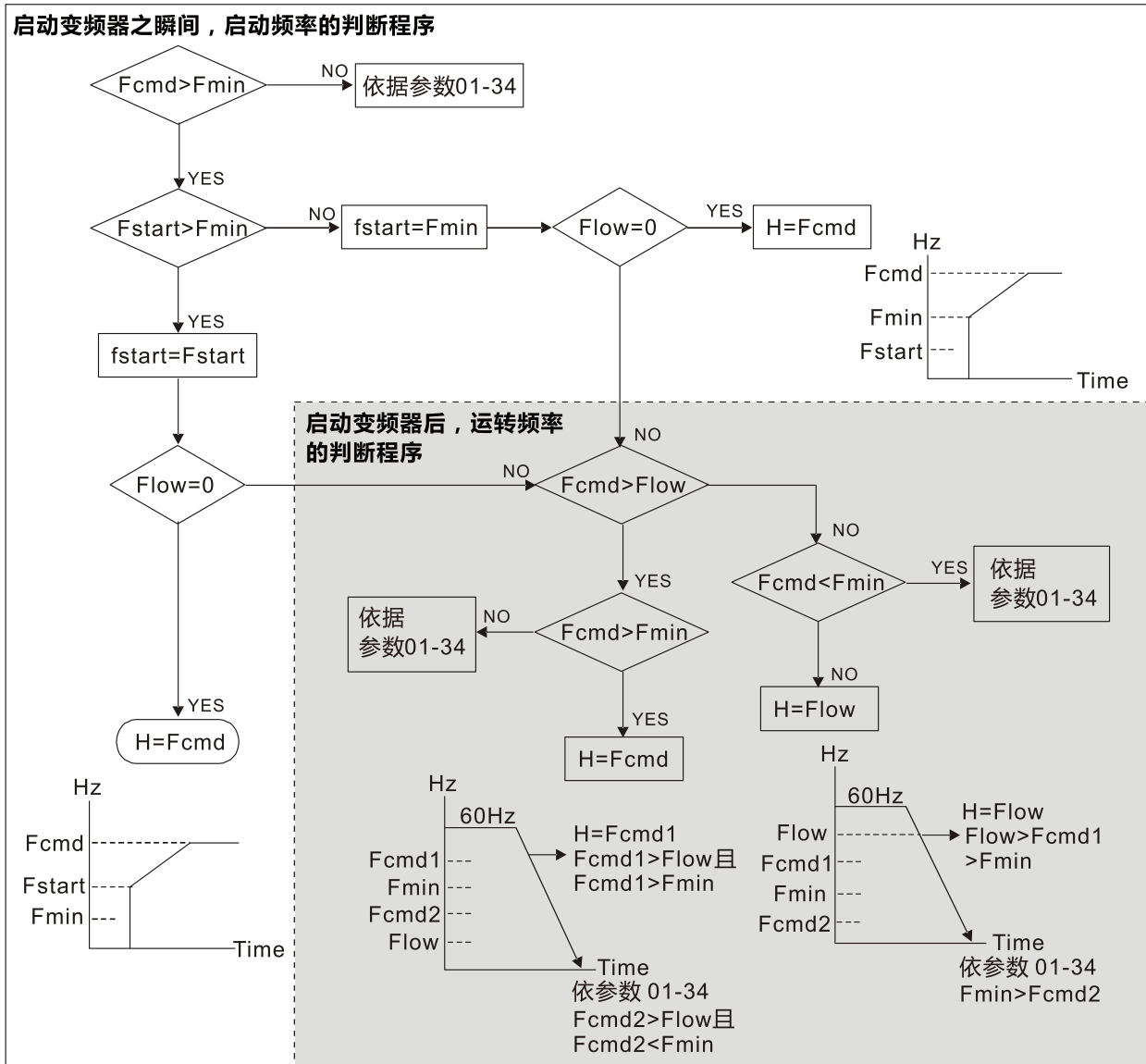
Fcmd = 频率命令;

Fstart = 启动频率 (参数 01-09);

fstart = 实际变频器的启动频率;

Fmin = 第四输出频率设定 (参数 01-07 / 01-41);

Flow = 下限频率 (参数 01-11)



- 当  $F_{cmd} > F_{min}$ ，且  $F_{cmd} < F_{start}$  时候，此时若  $Flow < F_{cmd}$ ，变频器将直接以  $F_{cmd}$  运行输出。若  $Flow \geq F_{cmd}$ ，变频器则以  $F_{cmd}$  输出，再按照加速时间上升到  $Flow$ 。
- 当减速时，当输出频率减速到达  $F_{min}$  时，直接到 0。

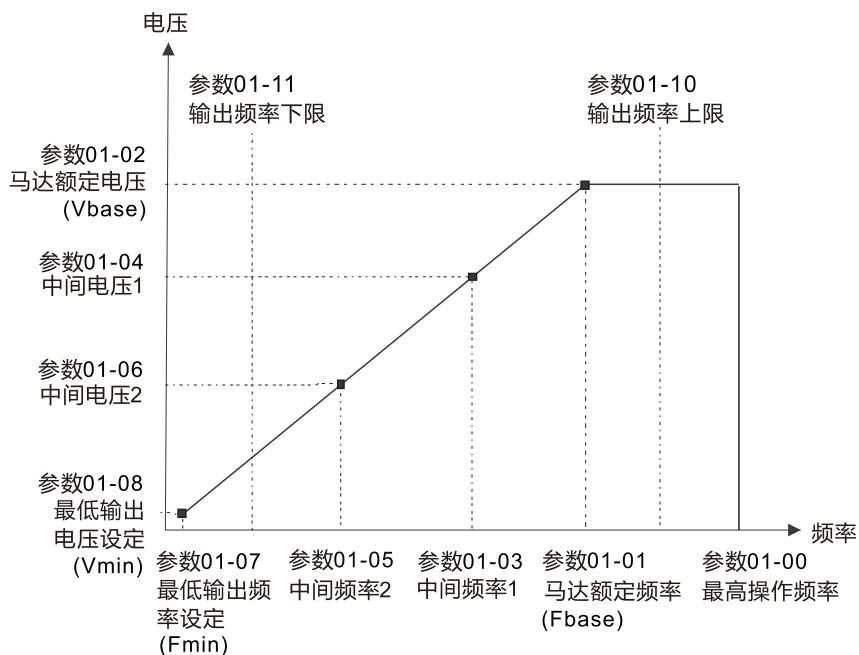
**01-10 上限频率** 出厂设定值: 599.00

设定范围 0.00~599.00 Hz

**01-11 下限频率** 出厂设定值: 0.00

设定范围 0.00~599.00 Hz

- 若设定频率高于上限频率参数 01-10 则以上限频率运转；若设定频率低于下限频率参数 01-11 且设定频率高于最小频率参数 01-07，则以下限频率运行。设定时，上限频率 > 下限频率。(参数 01-10 设定值必须大于参数 01-11 设定值)
- 当变频器开启 PID 控制时，变频器的输出频率可能会超过频率命令，但是仍会受到此参数设定值的限制。
- 相关参数：参数 01-00 电机 1 最高操作频率设定、参数 01-11 输出频率下限设定。



- 📖 变频器启动时会依照 V/F 曲线由参数 01-07 最低输出频率加速至设定频率，不受此下限频率限制。
- 📖 上下限频率的设定主要是防止现场人员的误操作，避免造成电机因运转频率过低可能产生过热现象，或是因速度过高造成机械磨损等灾害。
- 📖 上限频率若设为 50 Hz，而设定频率为 60 Hz 时，此时运行频率为 50 Hz。
- 📖 下限频率若设为 10 Hz，而参数 01-07 最低运转频率设定为 1.5 Hz 时，则启动后，当频率命令大于参数 01-07 最低输出频率但小于 10 Hz 时，会以 10 Hz 运转。若频率命令小于参数 01-07 最低输出频率时，则变频器不会有输出，而是进入准备状态。

✓	<b>01-12</b>	第一加速时间设定
✓	<b>01-13</b>	第一减速时间设定
✓	<b>01-14</b>	第二加速时间设定
✓	<b>01-15</b>	第二减速时间设定
✓	<b>01-16</b>	第三加速时间设定
✓	<b>01-17</b>	第三减速时间设定
✓	<b>01-18</b>	第四加速时间设定
✓	<b>01-19</b>	第四减速时间设定
✓	<b>01-20</b>	寸动 (JOG) 加速时间设定
✓	<b>01-21</b>	寸动 (JOG) 减速时间设定

出厂设定值：10.00

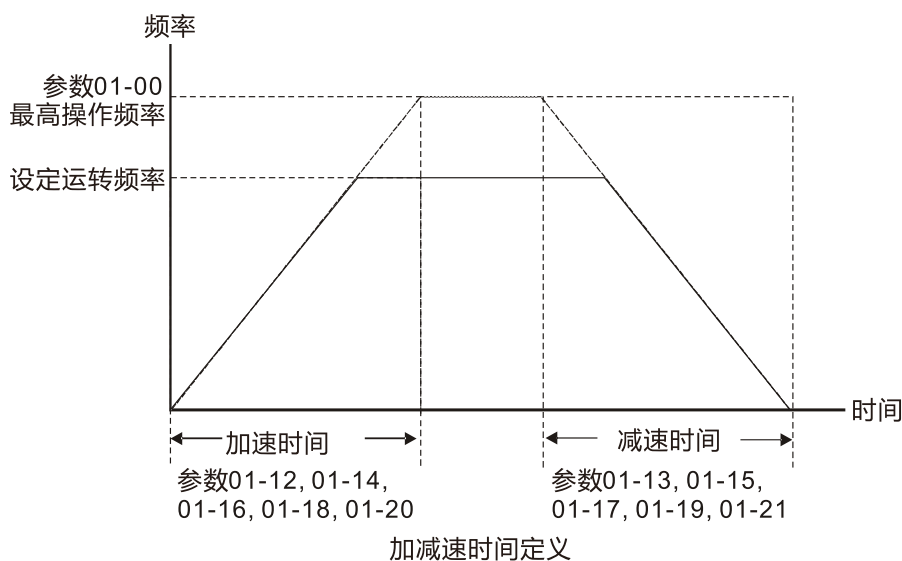
设定范围 参数 01-45 = 0: 0.00~600.00 秒

参数 01-45 = 1: 0.0~6000.0 秒

- 📖 加速时间是决定变频器 0.00 Hz 加速到 [最高操作频率] (参数 01-00) 所需时间。减速时间是决定变频器由[最高操作频率] (参数 01-00) 减速到 0.00 Hz 所需时间。
- 📖 用参数 01-44 优化加减速选择时加/减速时间无效。
- 📖 加减速时间的切换，需藉由多功能端子的设定才能达到四段加减速时间的功能；出厂设定均为第一

加减速时间。

- 📖 转矩限制功能和失速防止功能将动作时，实际加/减速时间将比以上说明的动作时间长。
- 📖 加减速时间设定太短可能触发变频器之保护功能动作（加速中过电流失速防止参数 06-03 或过电压失速防止参数 06-01），而使实际加减速时间大于此设定值。
- 📖 加速时间设定太短可能造成变频器加速时电流过大，致使电机损坏或变频器之保护功能动作。
- 📖 减速时间设定太短可能造成变频器减速时电流过大或变频器内部电压过高，致使电机损坏或变频器之保护功能动作。
- 📖 若要使变频器于短时间之内减速，且避免变频器内部电压过高，可以采用适当的煞车电阻（关于煞车电阻选用请参考 07 配件选购）。
- 📖 启动 01-24~01-27 S 曲线缓加减速时，实际的加减速时间，会较设定值为长。



## 01-22 寸动 (JOG) 频率设定

出厂设定值：6.00

设定范围 0.00~599.00 Hz

- 📖 使用寸动功能时，需使用外部端子 JOG 或 KPC-CC01 (选购) 上 F1 键。此时，当连接有寸动功能端子的开关「闭合」时变频器便会自 0Hz 加速至寸动运转频率（参数 01-22）。开关放开时变频器便会自寸动运转频率减速至停止。而寸动运转的加减速时间（参数 01-20, 01-21），是由 0.00 Hz 加速到参数 01-22 寸动频率的时间；当变频器在运转中时不可以执行寸动运转命令；同理，当寸动运转执行时，不接受其它运转指令。

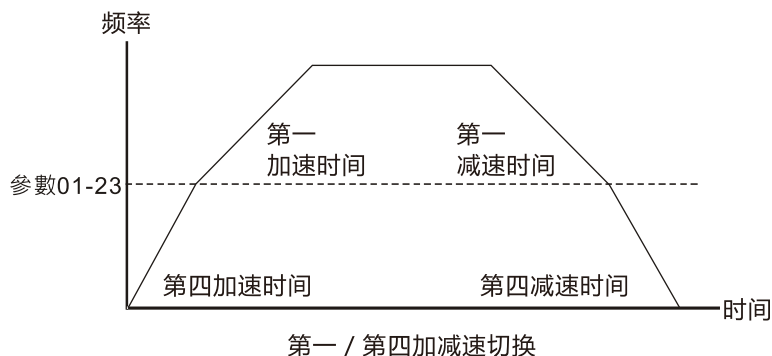
## 01-23 第一段 / 第四段加减速切换频率

出厂设定值：0.00

设定范围 0.00~599.00 Hz

- 📖 此功能可不需要外部端子切换的功能，自动依此参数的设定切换加速时间，但若外部端子有设定时，以外部多功能端子优先。
- 📖 此参数用于设定加减速斜率切换的频率点，第一段 / 第四段加减速斜率仍以最高操作频率（参数 01-00）/ 加减速时间进行计算。  
范例：当最高操作频率（参数 01-00）= 80 Hz 与第一段 / 第四段加减速切换频率（参数 01-23）= 40 Hz 时，

- a. 若第一加速时间设定 (参数 01-12) = 10 秒, 第四加速时间设定 (参数 01-18) = 6 秒, 则 0~40 Hz 加速时间为 3 秒, 而 40~80 Hz 加速时间为 5 秒。
- b. 若第一减速时间设定 (参数 01-13) = 8 秒, 第四减速时间 (参数 01-19) = 2 秒, 则 80~40 Hz 减速时间为 4 秒, 而 40~0 Hz 减速时间为 1 秒。



✓	<b>01-24</b>	S 加速起始时间设定 1
✓	<b>01-25</b>	S 加速到达时间设定 2
✓	<b>01-26</b>	S 减速起始时间设定 1
✓	<b>01-27</b>	S 减速到达时间设定 2

出厂设定值: 0.20

设定范围 参数 01-45 = 0: 0.00~25.00 秒

参数 01-45 = 1: 0.0~250.0 秒

📖 此参数可用来设定变频器在启动开始加速时, 作无冲击性的缓启动。加减速曲线可由参数设定值来调整不同程度的 S 加减速曲线。启动 S 曲线缓加减速, 变频器会依据原加减速时间作不同速率的加减速曲线。

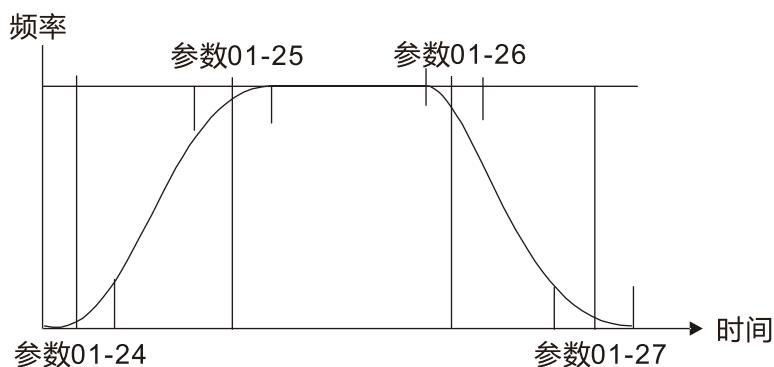
📖 加减速时间设定 = 0 秒时, S 曲线功能无效。

📖 当参数 01-12, 01-14, 01-16, 01-18 ≥ 参数 01-24 及 01-25, 则实际加速时间如下:

📖 实际加速时间 = 参数 01-12, 01-14, 01-16, 01-18 + (参数 01-24 + 参数 01-25) ÷ 2

📖 当参数 01-13, 01-15, 01-17, 01-19 ≥ 参数 01-26 及 01-27, 则实际减速时间如下:

📖 实际减速时间 = 参数 01-13, 01-15, 01-17, 01-19 + (参数 01-26 + 参数 01-27) ÷ 2

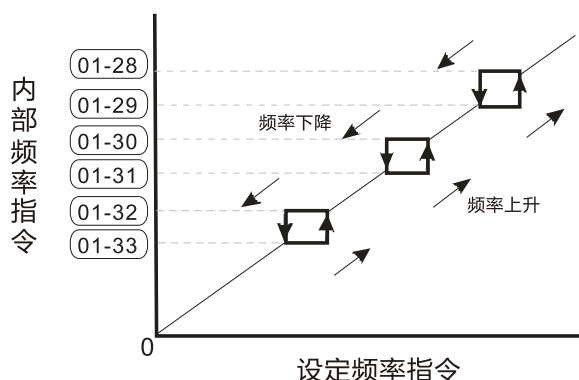


<b>01-28</b>	禁止设定频率 1 上限
<b>01-29</b>	禁止设定频率 1 下限
<b>01-30</b>	禁止设定频率 2 上限
<b>01-31</b>	禁止设定频率 2 下限
<b>01-32</b>	禁止设定频率 3 上限
<b>01-33</b>	禁止设定频率 3 下限

出厂设定值: 0.00

设定范围 0.00~599.00 Hz

- 此六个参数设定禁止设定频率，变频器的频率设定会跳过这些频率范围，但频率的输出是连续。此六个参数设定无大小限定，亦可相组合。参数 01-28 的设定值无需大于参数 01-29，参数 01-30 的设定值无需大于参数 01-31，参数 01-32 的设定值无需大于参数 01-33。参数 01-28~01-33 皆可依使用者需要而设定，相互间无大于或小于的关系存在。
- 此参数设定变频器禁止操作之频率范围。此功能可用于防止机械系统固有频率所产生的共振，此功能可以使变频器不会持续运转在机械系统或负载系统的共振频率或其他原因禁止运转之频率，可以使其各频率点避免发生共振之情形，有三个区域可供使用。
- 频率命令 (F) 仍可设定于禁止运转频率范围之内，此时输出频率 (H) 将限制在禁止操作频率范围之下限。
- 变频器在作加减速时，输出频率仍会经过禁止操作频率范围。

**01-34 零速模式选择**

出厂设定值: 0

设定范围 0: 输出等待

1: 零速运转

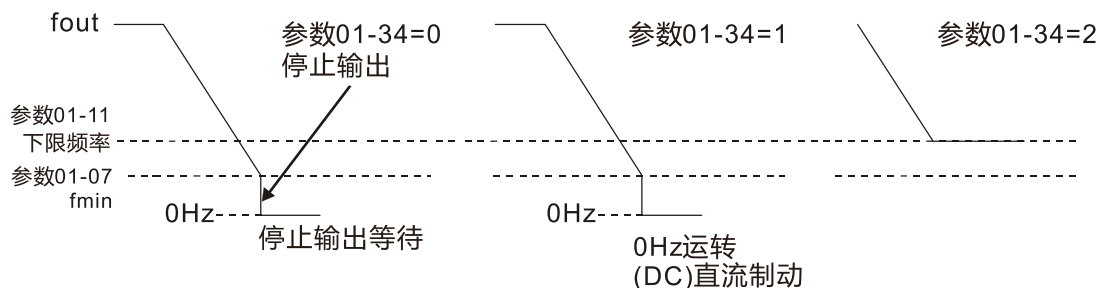
2: 最低频率 (依据参数 01-07、01-41)

- 此参数定义当变频器之频率命令 < 最低频率 (Fmin, 参数 01-07、01-41) 时，变频器会依此参数设定值动作。
- 设定为 0 时，变频器会进入等待状态 (U、V、W 无电压输出)。
- 设定为 1 时，V/F、FOC Sensorless 和 SVC 模式下，以最低电压 (Vmin, 参数 01-08、01-42) 执行直流制动。VFPG 模式下，执行零速运转。
- 设定为 2 时，V/F、VFPG、SVC 和 FOC Sensorless 模式下，变频器会依最低频率 (参数 01-07、01-41) 和最低电压 (参数 01-08、01-42) 的设定值执行运转。

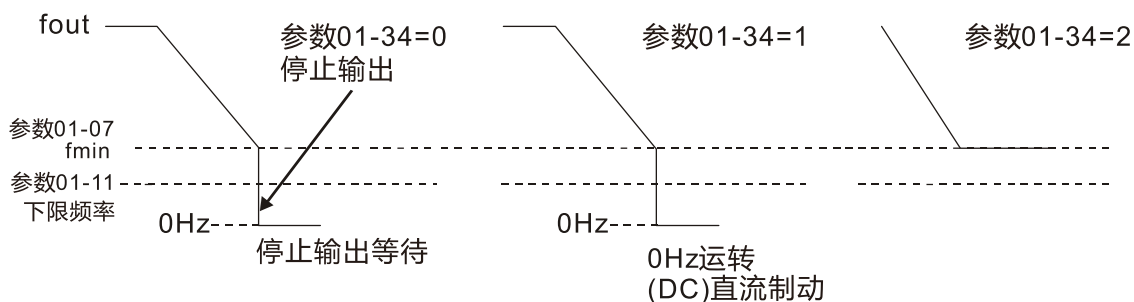


在 VF、VFP、SVC 和 FOC Sensorless 模式下:

参数 01-11 下限频率 > 参数 01-07 最低频率



参数 01-00 下限频率 < 参数 01-07 最低频率



## 01-43 V/F 曲线选择

出厂设定值: 0

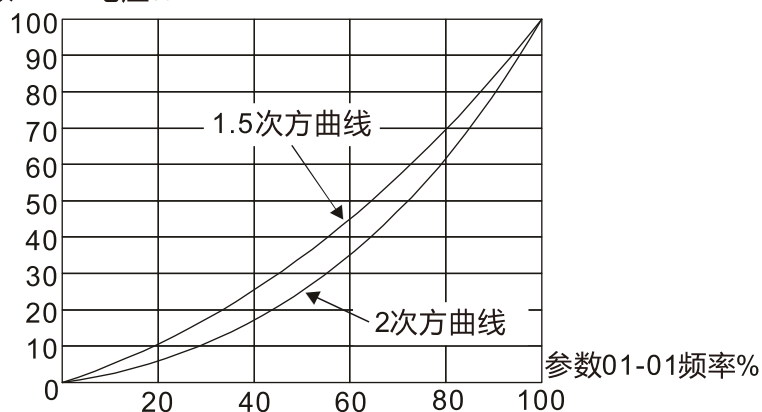
设定范围 0: 依照参数 01-00~01-08 设定

1: 1.5 次方曲线

2: 2 次方曲线

- 📖 当设定为「0」, 控制电机 1, V/F 曲线参考参数为 01-01~01-08; 电机 2 之曲线参考参数为 01-35~01-42。
- 📖 选择设定值为 1 或 2, 第二与第三电压频率设定值为无效的。
- 📖 如果电机的负载为变转矩负载 (负载转矩与转速成正比, 如风机或水泵等负载), 转速低时负载转矩较低, 可适当降低输入电压使输入电流的磁场变小, 以降低电机的磁通损与铁损, 提高整体效率。
- 📖 设定高次方的 V/F 曲线时, 低频转矩较低, 变频器不适合做快速的加减速。如果需要快速的加减速, 建议不要使用此参数。

参数01-02电压%





## 01-44 自动加减速设定

出厂设定值: 0

设定范围 0: 直线加减速

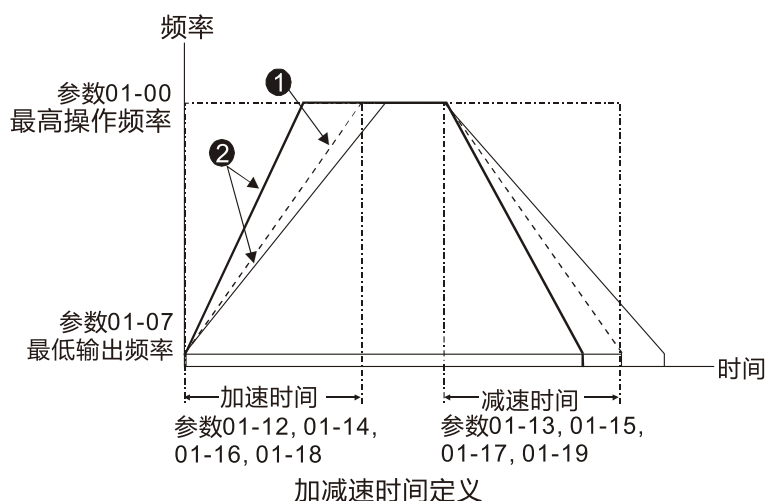
1: 自动加速及直线减速

2: 直线加速及自动减速

3: 自动加减速

4: 直线, 以自动加减速作为失速防止 (受限参数 01-12~01-21)

- ☞ 设定为 0 直线加减速: 即依照参数 01-12~01-19 之加 / 减速时间所设定进行之加减速称之为直线加减速。
- ☞ 设定为自动加减速: 自动调适加减速可有效减轻负载启动、停止的机械震动; 可避免繁复的调机程序。加速运转不失速、减速停止免用制动电阻; 可有效提高运转效率及节省能源。
- ☞ 当设定为 3 自动加减速 (依实际负载减速): 可自动的侦测负载的转矩大小, 自动以最快的加速时间、最平滑的启动电流加速运转至所设定的频率。在减速时更可以自动判断负载的回生能量, 于平滑的前提下自动以最快的减速时间平稳的将电机停止。
- ☞ 当设定为 4 自动加减速 (依参考加 / 减速时间设定): 倘若加 / 减速时间在合理范围内其依实际加 / 减速时间而定, 会参考参数 01-12~01-19 之加 / 减速时间设定, 若所设加/减速时间过短其实际加 / 减速时间为大于加 / 减速时间之设定。



① 为优化加 / 减速时间功能选择设定为"0"时的加 / 减速时间

② 为优化加 / 减速时间功能选择设定为"3"时的实际负载需要之加 / 减速时间

## 01-45 加减速及 S 曲线时间单位

出厂设定值: 0

设定范围 0: 单位 0.01 秒

1: 单位 0.1 秒

## 01-46 CANopen 快速停止时间

出厂设定值: 1.00

设定范围 参数 01-45 = 0: 0.00~600.00 秒

参数 01-45 = 1: 0.0~6000.0 秒

- ☞ 快速减速时间是在 CANopen 控制下决定变频器由 [最高操作频率] (参数 01-00) 减速到 0.00 Hz 所需时间。

**01-49 回生能量抑制选择**

出厂设定值: 0

设定范围 0: 无功能

1: 过电压能量抑制

2: 牵引能量控制 (TEC)

- 
- 📖 当设定值为 0 时: 依照原减速设定方式进行减速或停止。
  - 📖 电机实际的减速时间因为过电压失速防止动作而大于减速时间设定。
  - 📖 当设定值为 1 时: 减速时, 变频器将参考参数 06-01 的设定与 DC bus 回升电压的大小进行控制。当 DC bus 电压到达参数  $06-01 \times 95\%$  时会启动控制器。若参数 06-01 设定为 0 时, 变频器将参考工作电压与 DC bus 回升电压的大小进行控制。此方法会根据减速时间的设定值进行减速, 实际最快减速时间不会小于减速时间设定。
  - 📖 当设定值为 2 时, 减速时, 变频器将参考参数 06-01 的设定与 DC bus 电压的大小进行控制。当 DC bus 电压到达参数  $06-01 \times 95\%$  时会启动控制器, 依据变频器的能力自动调节输出频率与输出电压加速消耗回生能量, 减速时间为变频器自动调节的结果。当应用无法符合预期之减速时间因而产生过电压错误时, 建议使用此设定。可搭配参数 06-02 设定为 1 以得到较好之减速过电压抑制效果。

[此页有意留为空白]

## 02 数字输入 / 输出功能参数

↗表示可在运转中执行设定功能

## 02-00 二线 / 三线式运转控制

出厂设定值: 1

设定范围 0: 无功能

1: 二线式模式 1, 电源启动运转控制动作

(M1: 正转 / 停止, M2: 反转 / 停止)

2: 二线式模式 2, 电源启动运转控制动作

(M1: 运转 / 停止, M2: 反转 / 正转)

3: 三线式, 电源启动运转控制动作

(M1: 运转, M2: 反转 / 正转, M3: 停止)

4: 二线式模式 1, 快速启动

(M1: 正转 / 停止, M2: 反转 / 停止)

5: 二线式模式 2, 快速启动

(M1: 运转 / 停止, M2: 反转 / 正转)

6: 三线式, 快速启动

(M1: 运转, M2: 反转 / 正转, M3: 停止)

📖 在快速启动功能作用下, 输出会保持为运行就绪状态。变频器将会立即回应启动命令。

📖 使用快速启动功能时, 为了下达启动命令时可立即输出, 输出端子 UVW 上会带有驱动电压, 用以下达启动命令时可立即回应, 请勿触碰端子或拆装马达线路, 以免触电危险。

📖 此参数设定变频器外部控制运转的组态, 加上快速启动功能共有六种不同的控制模式:

参数 02-00	外部端子控制回路
设定值为: 1 二线式 正转 / 停止 反转 / 停止	<p>MI1 "开": 停止, "闭": 正转运转            MI2 "开": 停止, "闭": 反转运转            DCM</p> <p style="text-align: right;"><b>MS300</b></p>
设定值为: 2 二线式 运转 / 停止 正转 / 反转	<p>MI1 "开": 停止, "闭": 运转            MI2 "开": 正转, "闭": 反转            DCM</p> <p style="text-align: right;"><b>MS300</b></p>
设定值为: 3 三线式	<p>MI1 "闭": 运转            MI3 "开": 停止            MI2 反/正转选择: "开" 正转运行, "闭" 反转运行            DCM</p> <p style="text-align: right;"><b>MS300</b></p>

参数 02-00	外部端子控制回路	
设定值为: 4 二线式 快速启动		MI1 "开": 停止, "闭": 正转运转 MI2 "开": 停止, "闭": 反转运转 DCM <b>MS300</b>
设定值为: 5 二线式 快速启动		MI1 "开": 停止, "闭": 运转 MI2 "开": 正转, "闭": 反转 DCM <b>MS300</b>
设定值为: 6 三线式 快速启动		MI1 "闭": 运转 MI3 "开": 停止 MI2 反/正转选择: "开" 正转运行, "闭" 反转运行 DCM <b>MS300</b>

- 02-01** 多功能输入指令一 (MI1)
- 02-02** 多功能输入指令二 (MI2)
- 02-07** 多功能输入指令七 (MI7) 出厂设定值: 0
- 02-03** 多功能输入指令三 (MI3) 出厂设定值: 1
- 02-04** 多功能输入指令四 (MI4) 出厂设定值: 2
- 02-05** 多功能输入指令五 (MI5) 出厂设定值: 3
- 02-06** 多功能输入指令六 (MI6) 出厂设定值: 4

设定范围

- 0: 无功能
- 1: 多段速指令 1
- 2: 多段速指令 2
- 3: 多段速指令 3
- 4: 多段速指令 4
- 5: 异常复归指令 Reset
- 6: JOG 指令 (外部控制或 KPC-CC01 (选购))

- 7: 加减速禁止指令
- 8: 第一、二加减速时间切换
- 9: 第三、四加减速时间切换
- 10: EF 输入 (参数 07-20)
- 11: 外部中断 B.B.输入 (Base Block)
- 12: 输出停止
- 13: 取消自动加减速设定
- 15: 转速命令来自 AVI
- 16: 转速命令来自 ACI
- 18: 强制停机 (参数 07-20)
- 19: 递增指令
- 20: 递减指令
- 21: PID 功能取消
- 22: 计数器清除
- 23: 计数输入 (MI6)
- 24: FWD JOG 指令
- 25: REV JOG 指令
- 26: TQC / FOC 模式切换
- 27: ASR1 / ASR2 切换
- 28: 紧急停止 (EF1)
- 29: 电机线圈 Y 接确认讯号
- 30: 电机线圈 $\Delta$ 接确认讯号
- 31: 高转矩命令偏压 (参数 11-30)
- 32: 中转矩命令偏压 (参数 11-31)
- 33: 低转矩命令偏压 (参数 11-32)
- 38: 写入 EEPROM 禁止
- 39: 转矩命令方向
- 40: 强制自由运转停止
- 41: HAND 切换
- 42: AUTO 切换
- 48: 机械齿轮比切换
- 49: 变频器致能
- 50: 从站发生 dEb 动作输入
- 51: PLC 模式切换的选择 bit 0
- 52: PLC 模式切换的选择 bit 1
- 53: CANopen 快速停车的触发
- 56: Local / Remote 切换
- 58: 启动火灾模式 (包含 RUN 命令)
- 59: 启动火灾模式 (无 RUN 命令)
- 70: 辅频强制为 0

- 71: PID 功能禁止, PID 输出强制为 0
- 72: PID 功能禁止, PID 维持禁能前的输出值
- 73: 强制 PID 积分增益为 0, 积分不动作
- 74: PID 回授反向
- 81: 简易定位零点位置讯号输入
- 82: OOB 负载平衡侦测功能
- 83: 多组 (感应) 电机选择 bit 0
- 84: 多组 (感应) 电机选择 bit 1

☞ 此参数为多功能端子所对应的功能。

☞ 当参数 02-00 = 0, 多功能输入端子 MI1、MI2 可任意设定多功能选项。

☞ 当参数 02-00 ≠ 0, 多功能输入端子 MI1、MI2 将参照参数 02-00 设定值, 指定使用。

例: 参数 02-00 = 1, 多功能输入端子 MI1 = 正转 / 停止, 多功能输入端子 MI2 = 反转 / 停止。

若参数 02-00 = 2, 多功能输入端子 MI1 = 运转 / 停止, 多功能输入端子 MI2 = 正转 / 反转。

☞ 当多功能输入端子 MI7 = 0 时, MI7 为脉波输入指定端子。

☞ 若参数 02-00 设定为三线式运转时, MI3 为指定 STOP 接点, 所设定的功能自动失效。

☞ 功能一览表 (以 N.O.常开接点之应用作说明, ON: 表示接点闭合, OFF: 表示接点断开)

设定值	功 能	说 明
0	无功能	
1	多段速指令 1	可藉由此四个端子的数字状态共可作 15 段速的设定, 加上主速共可作 16 段速的运行。 (参考参数群 04 内容)
2	多段速指令 2	
3	多段速指令 3	
4	多段速指令 4	
5	异常复归指令 Reset	当变频器的故障现象排除后, 可利用此端子将变频器重新重置。
6	寸动运转 (JOG)	<p>运转命令来源为外部端子时有效。</p> <p>执行寸动运转时需在变频器完全停止的状态下才可以执行, 运转时可改变转向, 并接受数字操器上的〔STOP〕键 (注一) 及通讯 STOP 致能。当外接端子的接点 OFF 时电机便依寸动减速时间停止。相关的使用请参照参数 01-20~01-22 的说明。</p> <p>注一: 须设定参数 00-32 = 1, 数字操作器 STOP 键有效。</p> <p>Mix-GND      ON      OFF</p> <p>Mix:外部端子</p>

设定值	功 能	说 明
7	加减速禁止指令	<p>当执行加减速禁止功能时,变频器会立即停止加减速。当此命令解除后变频器将从禁止点继续加减速。</p>
8	第一、二加减速时间切换	变频器的加减速时间可由此功能与端子的数字状态来选择,共有 4 种加减速可供选择。
9	第三、四加减速时间切换	
10	EF 输入 (EF: External Fault)	外部异常输入,变频器依照参数 07-20 的设定值作减速动作,数字操作器上显示 EF (EF 时会有异常纪录)。直到外部异常的原因消失 (端子状态复原),重置 (RESET) 后才可继续运转。
11	外部中断 (B.B.) 输入 (B.B.: Base Block)	当此设定功能端子的接点状态 (ON) 时,变频器的输出会立即停止,电机处于自由运转中,数字操作器上显示 B.B.讯号。详细动作请参考参数 07-08。
12	输出停止 (输出暂停)	<p>当此设定功能端子的接点状态 (ON) 时,变频器的输出会立即停止,此时电机处于自由运转中。变频器进入输出等待,直到开关状态切换至 (OFF),变频器重新启动至当前设定频率。</p>
13	取消自动加减速设定	此功能需先设定参数 01-44 设定值为 01~04 其中一个模式,当多功能输入端子设定此功能时,接点状态 (OFF) 为自动模式,接点状态 (ON) 为直线加减速。
15	转速命令来自 AVI	当此设定功能端子的接点状态 (ON) 时,变频器的频率命令来源强制为 AVI。(若转速命令同时设定 AVI、ACI 时,优先权为 AVI > ACI)
16	转速命令来自 ACI	当此设定功能端子的接点状态 (ON) 时,变频器的频率命令来源强制为 ACI。(若转速命令同时设定 AVI、ACI 时,优先权为 AVI > ACI)



设定值	功 能	说 明
18	强制减速停止	当此设定功能端子的接点状态 (ON) 时,变频器会依参数 07-20 的设定作减速煞车停止
19	频率递增命令 (Up Command)	当此设定功能端子的接点状态 (ON) 时,变频器的频率设定会增加或减少一个单位。若此设定功能端子持续保持 (ON) 时,则频率命令会根据参数 02-09、参数 02-10 的设定将频率往上递增或往下递减。
20	频率递减命令 (Down Command)	变频器停机时频率命令归零,显示频率为 0.00 Hz。可选择参数 11-00 bit 7 = 1, 频率不记忆
21	PID 功能取消	当此设定功能端子的接点状态 (ON) 时, PID 功能失效
22	计数器清除指令	当此功能端子接点状态 (ON) 会清除目前计数的显示值,恢复显示「0」,直到此信号消失信号,变频器才可接受触发信号向上计数
23	计数输入 (MI6)	当此设定功能端子点状态 (ON) 一次,数字面板上显示之计数值会增加「1」,需搭配参数 02-19 设定
24	FWD JOG 指令	运转命令来源为外部端子时有效。 当此设定功能端子的接点状态 (ON) 时,变频器会执行正转寸动,若在转矩模式下,执行 JOG 命令时,变频器强制切换为速度模式。JOG 命令消失后,自动回复转矩模式。
25	REV JOG 指令	运转命令来源为外部端子时有效。 当此设定功能端子的接点状态 (ON) 时,变频器会执行反转寸动。若在转矩模式下,执行 JOG 命令时,变频器强制切换为速度模式。JOG 命令消失后,自动回复转矩模式。
26	TQC / FOC 模式切换	<p>当此设定功能端子的接点状态 (ON): TQC 模式; 当此设定功能端子的接点状态 (OFF): FOC 模式。</p> <p>运转/停止命令      RUN      STOP</p> <p>多功能输入 设定值为26 (速度/转矩 模式切换)</p> <p>03-00~01=1 (AVI/ACI 为频率命令)</p> <p>速度限制      速度限制</p> <p>速度命令      速度命令</p> <p>03-00~01=2 (AVI/ACI 为转矩命令)</p> <p>转矩限制      转矩限制</p> <p>转矩命令      转矩命令</p> <p>控制模式      速度控制    转矩控制    速度控制    转矩控制    速度控制 (减速停止)</p> <p style="text-align: center;">速度控制/转矩控制切换时序 (参数00-10=0 或 2多功能输入端子设定值为为26)</p>
27	ASR1 / ASR2 切换	当此设定功能端子的接点状态 (ON): ASR2 设定; 当此设定功能端子的接点状态 (OFF): ASR1 设定。 详细说明请参考参数 11-02。

设定值	功 能	说 明															
28	紧急停止 (EF1)	<p>当此设定机能端子的接点状态 (ON): 立即停止输出且在数字操作器上显示 EF1。电机处于自由运转中, 直到外部异常的原因消失 (端子状态复原), 重置 (RESET) 后才可继续运转。 (注 EF: External Fault)</p> <p>Mix-GND: ON, OFF, ON Reset: ON, OFF 运转命令: ON, ON</p>															
29	电机线圈 Y 接确认	控制模式为 V/F 时, 当此设定功能端子的接点状态 (ON) 时, 变频器会依第一组 V/F 动作。															
30	电机线圈 Δ 接确认	控制模式为 V/F 时, 当此设定功能端子的接点状态 (ON) 时, 变频器会依第二组 V/F 动作。															
31	高转矩命令偏压	请参考参数 11-30~11-32 说明。															
32	中转矩命令偏压																
33	低转矩命令偏压																
38	写入 EEPROM 禁止 (参数记忆禁止)	当此设定功能端子的接点状态 (ON) 时, 变频器 EEPROM 写入禁止。变更的参数在断电后失效)															
39	转矩命令方向	用于转矩控制 (参数 00-10 = 2), 当转矩命令为 AVI 或 ACI 时, 此设定功能端子的接点状态 (ON) 时, 为负转矩。															
40	强制自由运转停止	运转中, 当此设定功能端子的接点状态 (ON) 时, 电机会自由运转停止。															
41	HAND 切换	<ul style="list-style-type: none"> <li>☑ 多功能输入端子的 OFF 状态是有带停止命令的意思, 因此要是变频器在运转中切换为 OFF 也会停止。</li> <li>☑ 使用 KPC-CC01 (选购) 时, 变频器在运转中切换也是带停止命令, 停止后切换为该状态。</li> <li>☑ KPC-CC01 (选购), 会显示变频器 HAND / OFF / AUTO 的状态。</li> </ul> <table border="1" style="margin-left: 20px;"> <thead> <tr> <th></th> <th>bit 1</th> <th>bit 0</th> </tr> </thead> <tbody> <tr> <td>OFF</td> <td>0</td> <td>0</td> </tr> <tr> <td>AUTO</td> <td>0</td> <td>1</td> </tr> <tr> <td>HAND</td> <td>1</td> <td>0</td> </tr> <tr> <td>OFF</td> <td>1</td> <td>1</td> </tr> </tbody> </table>		bit 1	bit 0	OFF	0	0	AUTO	0	1	HAND	1	0	OFF	1	1
	bit 1		bit 0														
OFF	0	0															
AUTO	0	1															
HAND	1	0															
OFF	1	1															
42	AUTO 切换																
48	机械齿轮比切换	当此设定功能端子的开关动作时, 机械齿轮比切换为第二组 (请参考参数 10-04、10-05、10-06、10-07)。															
49	变频器致能	当变频器致能时, RUN 命令有效。变频器无致能时, RUN 命令无效。变频器若为运转中, 电机自由停车。 (此功能和 MO = 45 连动)															

设定值	功 能	说 明															
50	从站 dEb 动作输入	主站 (Master) 发生 dEb 动作时输入此一讯息, 通知从站 (Slave) 也做 dEb 动作, 确保主从站也可同时停车。															
51	PLC 模式切换的选择 (bit 0)	<table border="1"> <thead> <tr> <th>PLC 状态</th> <th>bit 1</th> <th>bit 0</th> </tr> </thead> <tbody> <tr> <td>关闭 PLC 功能 (PLC 0)</td> <td>0</td> <td>0</td> </tr> <tr> <td>触发 PLC 功能运行 (PLC 1)</td> <td>0</td> <td>1</td> </tr> <tr> <td>触发 PLC 功能停止 (PLC 2)</td> <td>1</td> <td>0</td> </tr> <tr> <td>无</td> <td>1</td> <td>1</td> </tr> </tbody> </table>	PLC 状态	bit 1	bit 0	关闭 PLC 功能 (PLC 0)	0	0	触发 PLC 功能运行 (PLC 1)	0	1	触发 PLC 功能停止 (PLC 2)	1	0	无	1	1
PLC 状态	bit 1		bit 0														
关闭 PLC 功能 (PLC 0)	0	0															
触发 PLC 功能运行 (PLC 1)	0	1															
触发 PLC 功能停止 (PLC 2)	1	0															
无	1	1															
52	PLC 模式切换的选择 (bit 1)																
53	CANopen 快速停车的触发	当由 CANopen 控制时, 此接点「动作」, 可将运转状态切换至快速停车的状态。停车方式则须参考 15 CANopen Salve 内容。															
56	LOCAL / REMOTE 切换选择	需搭配参数 00-29 选择 LOCAL / REMOTE 动作 (请参照 00-29 说明), 参数 00-29 不为 0 时, KPC-CC01 (选购), 会显示 LOC / REM 的状态。 <table border="1"> <thead> <tr> <th></th> <th>bit 0</th> </tr> </thead> <tbody> <tr> <td>REM</td> <td>0</td> </tr> <tr> <td>LOC</td> <td>1</td> </tr> </tbody> </table>		bit 0	REM	0	LOC	1									
	bit 0																
REM	0																
LOC	1																
58	启动火灾模式 (包含 RUN 命令)	火灾模式时, 闭合此开关, 变频器进入火灾模式并强制启动变频器运转。当变频器为停止状态时, 闭合 Mix = 58 的开关, 变频器进入火灾模式, 且会依照参数 06-80 的设定强制变频器进入运转状态。(请见参数 06-80、06-81、06-88 说明)															
59	启动火灾模式 (无 RUN 命令)	火灾模式时, 闭合此开关, 变频器进入火灾模式。 当变频器为停止状态时, 闭合 Mix = 59 的开关, 变频器进入火灾模式, 但是不会进入运转状态。 当变频器为运转状态时, 闭合 Mix = 59 的开关, 则依照参数 06-80 的设定运转。(请见参数 06-80、06-81、06-88 说明)															
70	辅频强制为 0	使用此功能, 辅助频率会强制归 0; 若 PID 为主要频率, 则 PID 会持续动作。 (当参数 00-35 ≠ 0, 则主辅频功能致能, 可利用端子选取该功能有效来强制关闭辅助频率为 0。)															
71	PID 功能禁止, PID 输出强制为 0	主辅频功能致能, 并使用 PID 功能时, 当设定为此参数之端子接点导通 (ON) 时, PID 不运作, 积分值归零, PID 输出强制归 0。															
72	PID 功能禁止, PID 维持禁能前的输出值	主辅频功能致能, 并使用 PID 功能时, 当设定此参数之端子接点导通 (ON) 时, PID 不运作, PID 输出维持在禁能前的值。															
73	强制 PID 积分增益为 0, 积分不动作	当设定为此参数之端子接点导通 (ON) 时, PID 持续运作, 积分控制不动作, 且积分值归 0。															
74	PID 回授反向	当设定为此参数之端子接点导通 (ON) 时, PID 负回授会变为正回授; PID 正回授变为负回授。															
81	简易定位零点位置讯号输入	此功能配合参数 02-78~02-80, 作为简易定位功能触发端子。此功能为简易定位, 其定位精准度需使用者自行评估。详细操作设定请参考参数 02-80 下方说明。															

设定值	功 能	说 明																											
82	OOB 负载平衡侦测功能	OOB (Out Of Balance Detection) 功能, 可搭配 PLC 程序应用于洗衣机系统。当设定为此参数之端子接点导通 (ON) 时, 会依照参数 07-46 和 07-47 设定得到 $\Delta\theta$ 值。PLC 或上位控制器则根据此 $\Delta\theta$ 值 (参数 07-48) 来决定马达运转的速度。																											
83	多组 (感应) 电机选择 bit 0	当设定为此参数之端子接点导通 (ON) 时, 可切换不同电机参数, 以 MI1 = 83, MI2 = 84 为例, 电机切换如下表:																											
84	多组 (感应) 电机选择 bit 1	<table border="1"> <thead> <tr> <th rowspan="2">MI1</th> <th rowspan="2">MI2</th> <th rowspan="2">电机切换</th> <th colspan="2">相关电机参数</th> </tr> <tr> <th>最高操作频率</th> <th>V/F 曲线参数</th> </tr> </thead> <tbody> <tr> <td>OFF</td> <td>OFF</td> <td>电机 1</td> <td>01-00</td> <td>01-01~01-08</td> </tr> <tr> <td>ON</td> <td>OFF</td> <td>电机 2</td> <td>01-52</td> <td>01-35~01-42</td> </tr> <tr> <td>OFF</td> <td>ON</td> <td>电机 3</td> <td>01-53</td> <td>01-54~01-61</td> </tr> <tr> <td>ON</td> <td>ON</td> <td>电机 4</td> <td>01-62</td> <td>01-63~01-70</td> </tr> </tbody> </table>	MI1	MI2	电机切换	相关电机参数		最高操作频率	V/F 曲线参数	OFF	OFF	电机 1	01-00	01-01~01-08	ON	OFF	电机 2	01-52	01-35~01-42	OFF	ON	电机 3	01-53	01-54~01-61	ON	ON	电机 4	01-62	01-63~01-70
		MI1				MI2	电机切换	相关电机参数																					
			最高操作频率	V/F 曲线参数																									
		OFF	OFF	电机 1	01-00	01-01~01-08																							
ON	OFF	电机 2	01-52	01-35~01-42																									
OFF	ON	电机 3	01-53	01-54~01-61																									
ON	ON	电机 4	01-62	01-63~01-70																									

## 02-09 外部端子 UP / DOWN 键模式

出厂设定值: 0

设定范围 0: 依加减速时间

1: 定速 (参数 02-10)

2: 脉波信号 (参数 02-10)

3: 曲线

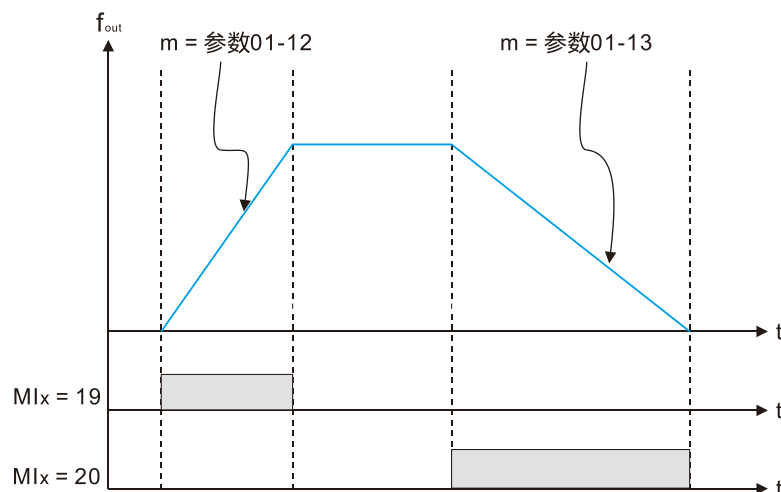
4: 步阶 (参数 02-10)

## 02-10 外部端子 UP / DOWN 键加减速速率

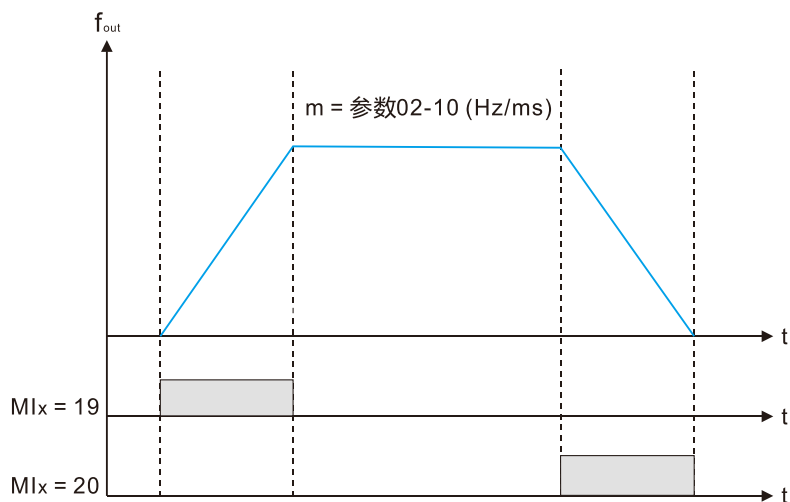
出厂设定值: 0.001

设定范围 0.001~1.000 Hz/ms

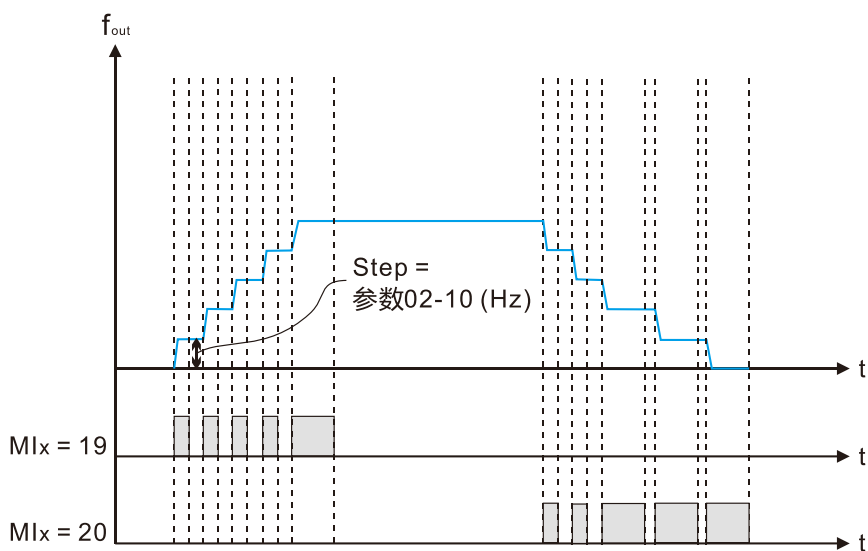
- 此参数为当多功能输入端子被设定为 19、20 频率递增 / 减指令 (Up / Down Command) 时, 频率命令之递增和递减依照参数 02-09 与 02-10 的设定值。
- 参数 11-00 bit7 = 1 频率不记忆。变频器停机时频率命令会自动归零, 显示频率为 0.00 Hz。此时频率递增 / 减指令为运转中才有效。
- 参数 02-09 设定值为 0 时, 依据加 / 减速的设定 (参考参数 01-12~01-19) 来递增 / 递减频率命令 (F)。



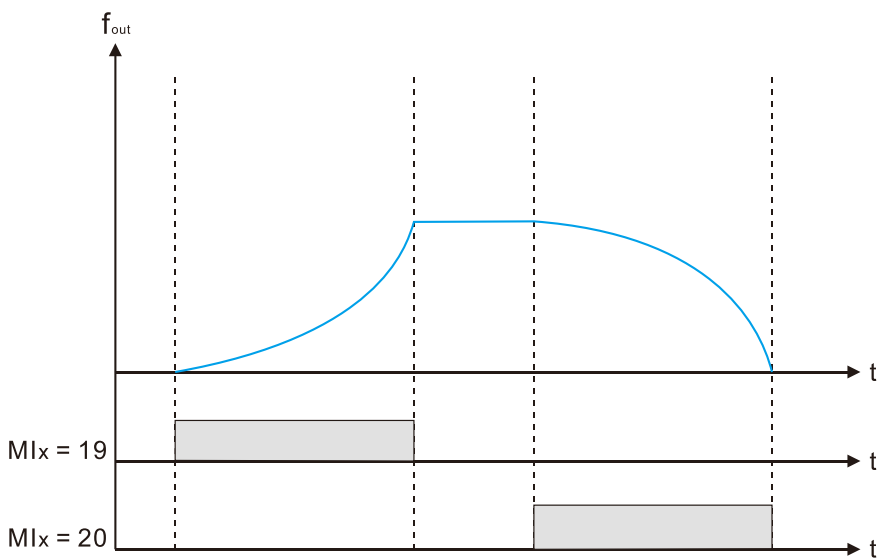
📖 参数 02-09 设定值为 1 时，依据参数 02-10 之设定值 0.001~1.000 Hz/ms 来递增 / 递减频率命令 (F)。



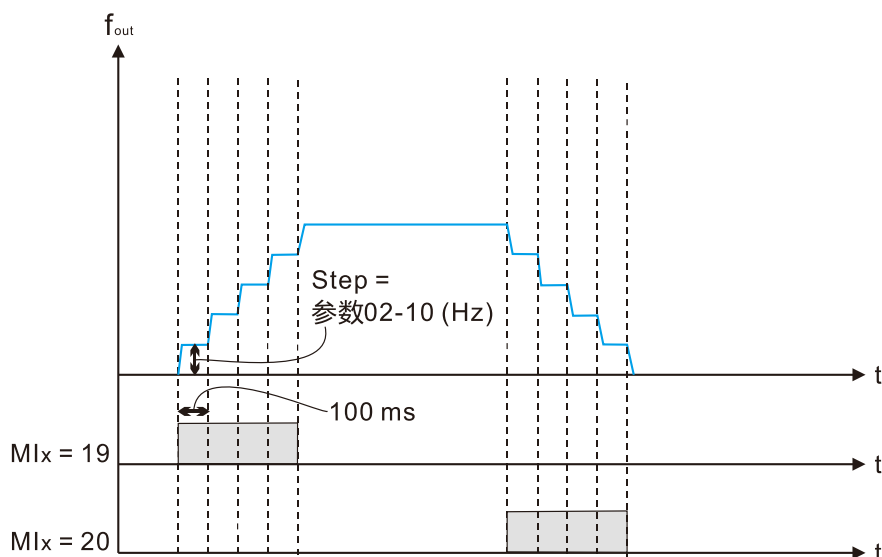
📖 参数 02-09 设定值为 2 时，依脉波数以参数 02-10 设定值递增 / 递减频率命令 (F)。



📖 参数 02-09 设定值为 3 时，依指数曲线递增 / 递减频率命令 (F)。



☞ 参数 02-09 设定值为 4 时，依每 100 ms 以参数 02-10 设定值递增 / 递减频率命令 (F)。



## 02-11 多功能输入响应时间

出厂设定值： 0.005

设定范围 0.000~30.000 秒

☞ 此参数设定数字输入端子 MI1~MI7 的响应时间。

☞ 此参数功能是将数字输入端子讯号做延迟及确认处理，延迟时间即是确认时间，可防止某些不明干扰，导致数字端子输入误动作的情况下，此参数确认处理可以有效地改善，但响应时间会有些延迟。

## 02-12 多功能输入模式选择

出厂设定值： 0000

设定范围 0000h~FFFFh (0: N.O.; 1: N.C.)

☞ 此参数内容为十六进制。

☞ 此参数可设定多功能输入信号动作的模式 (0: 常开; 1: 常闭)，而且设定与端子 SINK / SOURCE 状态无关。

☞ bit 0~bit 6 分别对应 MI1~MI7。

☞ bit 0 (MI1) 预设为 FWD 端子，bit 1 (MI2) 为 REV 端子，若 MI1、MI2 不做为二线 / 三线式控制，请将参数 02-00 设定为 0，再依 MI1、MI2 端子功能需求，参考参数 02-01、02-02 进行设定。

☞ 用户可以通讯方式输入相对应之数值达到改变端子 ON / OFF 状态之目的。

☞ 例如：MI3 设定为 1 (多段速指令一)；MI4 设定为 2 (多段速指令二)。

正转 + 第二段速命令 =  $1001_2 = 9_{10}$

只要由通讯将参数 02-12 输入为「9」，便可达成正转第二段速的要求而无需任何多功能端子的配线。

bit 6	bit 5	bit 4	bit 3	bit 2	bit 1	bit 0
MI7	MI6	MI5	MI4	MI3	MI2	MI1

☞ 参数 11-42 bit 1，可选择 FWD / REV 端子是否由 02-12 bit 0 与 bit 1 控制。

## 02-13 多功能输出 1 (RY1)

出厂设定值: 11

## 02-16 多功能输出 2 (MO1)

## 02-17 多功能输出 3 (MO2)

出厂设定值: 0

设定范围

- 0: 无功能
- 1: 运转中指示
- 2: 运转速度到达
- 3: 任意频率到达 1 (参数 02-22)
- 4: 任意频率到达 2 (参数 02-24)
- 5: 零速 (频率命令)
- 6: 零速含 STOP (频率命令)
- 7: 过转矩 1 (参数 06-06~06-08)
- 8: 过转矩 2 (参数 06-09~06-11)
- 9: 变频器准备完成
- 10: 低电压警报 (Lv) (参数 06-00)
- 11: 故障指示
- 13: 过热警告 (参数 06-15)
- 14: 软件煞车动作指示 (参数 07-00)
- 15: PID 回授异常 (参数 08-13、08-14)
- 16: 滑差异常 (oSL)
- 17: 计数值到达 不归 0 (参数 02-20)
- 18: 计数值到达 归 0 (参数 02-19)
- 19: 外部中断 B. B. 输入 (Base Block)
- 20: 警告输出
- 21: 过电压警告
- 22: 过电流失速防止警告
- 23: 过电压失速防止警告
- 24: 变频器操作来源
- 25: 正转命令
- 26: 反转命令
- 29: 高于等于参数 02-34 的设定频率时输出 ( $\geq$  02-34)
- 30: 低于参数 02-34 的设定频率时输出 ( $<$  02-34)
- 31: 电机线圈切换 Y 接命令
- 32: 电机线圈切换  $\Delta$  接命令
- 33: 零速 (实际输出频率)
- 34: 零速含 Stop (实际输出频率)
- 35: 错误输出选择 1 (参数 06-23)

- 36: 错误输出选择 2 (参数 06-24)
- 37: 错误输出选择 3 (参数 06-25)
- 38: 错误输出选择 4 (参数 06-26)
- 40: 运转速度到达含停止
- 42: 天车动作
- 43: 电机转速侦测
- 44: 低电流输出 (搭配参数 06-71~06-73)
- 45: UVW 输出电磁阀开关动作
- 46: 主站 dEb 动作发生输出
- 50: 提供给 CANopen 当作模拟控制输出
- 51: 提供给 RS-485 当做控制输出
- 52: 提供给通讯卡当作控制输出
- 53: 火灾模式指示
- 66: SO 输出逻辑 A
- 67: 模拟输入准位到达输出
- 68: SO 输出逻辑 B
- 73: 过转矩 3
- 74: 过转矩 4
- 75: 正转运行状态
- 76: 反转运行状态

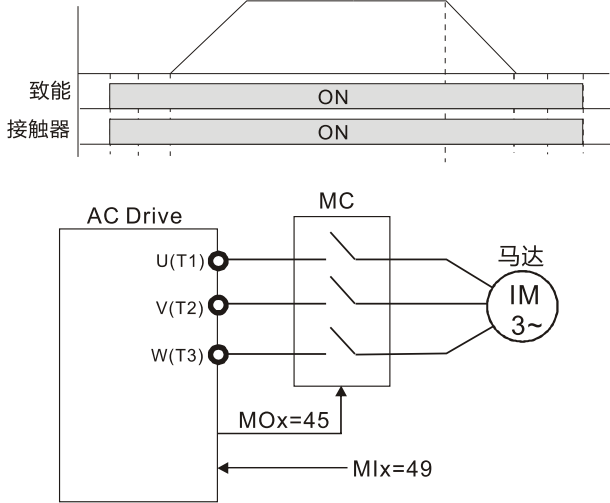
☞ 此参数为多功能端子所对应的功能。

功能一览表 (以 N.O.常开接点之应用作说明, ON: 表示接点闭合, OFF: 表示接点断开)

设定值	功 能	说 明
0	无功能	输出端子无任何功能
1	运转中指示	当变频器在非停机状态时, 此接点会「动作」。
2	运转速度到达	当变频器输出频率到达设定频率时, 此接点会「动作」。
3	任意频率到达 1 (参数 02-22)	当输出频率到达指定频率 (参数 02-22) 后, 此接点会「动作」。
4	任意频率到达 2 (参数 02-24)	当输出频率到达指定频率 (参数 02-24) 后, 此接点会「动作」。
5	零速 (频率命令)	当变频器频率命令为零时, 此接点会「动作」。 (必须为变频器是在运转的状态下)
6	零速含 STOP (频率命令)	当变频器频率命令为零时或停止时, 此接点会「动作」。
7	过转矩 1	当变频器侦测到过转矩发生时, 此接点会「动作」。参数 06-07 设定过转矩检出准位, 参数 06-08 设定过转矩检出时间。 (参考参数 06-06~06-08)
8	过转矩 2	当变频器侦测到过转矩发生时, 此接点会「动作」。参数 06-10 设定过转矩检出准位, 参数 06-11 设定过转矩检出时间。 (参考参数 06-09~06-11)
9	变频器准备完成	变频器开机, 若无任何异常状态后接点「动作」。



设定值	功 能	说 明
10	低电压警报 (Lv)	当变频器检测出 DC bus 侧电压过低时, 此接点「动作」。 (参考参数 06-00 低电压检出设定)
11	故障指示	当变频器侦测有异常状况发生时 (除了 Lv 停机), 该接点会「动作」。
13	过热警告	当 IGBT 或散热片温度过热时, 发出一个讯号, 防止 OH 关机的预先准备动作。(参考参数 06-15)
14	软件煞车动作指示	软件煞车动作时, 此接点会「动作」。(依参数 07-00)
15	PID 回授异常 (参数 08-13、08-14)	当变频器检测出 PID 回授信号异常时, 此接点「动作」。
16	滑差异常 (oSL)	当变频器检测出滑差异常时, 此接点「动作」。
17	计数值到达 (参数 02-20)	当变频器执行外部计数器时, 若计数值等于参数 02-20 设定值时, 此接点「动作」。若参数 02-20 设定值 > 参数 02-19 设定值, 此接点「不动作」。
18	计数值到达 (参数 02-19)	当变频器执行外部计数器时, 若计数值等于参数 02-19 设定值时, 此接点会「动作」。
19	外部中断 B. B. 输入 (Base Block)	当变频器发生外部中断 (B.B.) 停止输出时, 此接点会「动作」。
20	警告输出	当变频器侦测有「警告」状况发生时, 该接点会「动作」。
21	过电压警告	当变频器侦测有过电压状况发生时, 该接点会「动作」。
22	过电流失速防止警告	当变频器侦测有过电流失速防止动作时, 该接点会「动作」。
23	过电压失速防止警告	当变频器侦测有过电压失速防止动作时, 该接点会「动作」。
24	变频器操作来源	运转指令来源非数字控制器时 (参数 00-21≠0), 该接点会「动作」。
25	正转命令	当变频器为运转方向命令为正转时, 该接点会「动作」。
26	反转命令	当变频器为运转方向命令为反转时, 该接点会「动作」。
29	高于设定频率	高于参数 02-34 的设定频率时输出 (实际输出 $H \geq 02-34$ )
30	低于设定频率	低于参数 02-34 的设定频率时输出 (实际输出 $H < 02-34$ )
31	电机线圈切换 Y 接命令	当参数 05-24 为「1」, 变频器输出低于参数 05-23 设定减 2 Hz 时, 且时间大于参数 05-25, 该接点会「动作」。
32	电机线圈切换△接命令	当参数 05-24 为「1」, 变频器输出高于参数 05-23 设定加 2 Hz 时, 且时间大于参数 05-25, 该接点会「动作」。
33	零速 (实际输出频率)	当变频器实际输出频率为零时, 此接点会「动作」。 (需为变频器是在运转的状态下)
34	零速含 Stop (实际输出频率)	当变频器实际输出频率为零时或停止时, 此接点会「动作」。
35	错误输出选择 1	当参数 06-23 选择的错误输出设定动作时, 此接点会「动作」。
36	错误输出选择 2	当参数 06-24 选择的错误输出设定动作时, 此接点会「动作」。
37	错误输出选择 3	当参数 06-25 选择的错误输出设定动作时, 此接点会「动作」。
38	错误输出选择 4	当参数 06-26 选择的错误输出设定动作时, 此接点会「动作」。
40	运转速度到达含停止	当变频器输出频率到达设定频率或停止时, 此接点会「动作」。

设定值	功 能	说 明																
42	天车动作	此设定需与参数 02-34 及 02-58 配合。 请参考参数 02-34 及 02-58 说明，用户可参考范例应用。																
43	电机转速侦测	当电机实际转速低于参数 02-47 的设定值时，此接点会「动作」。																
44	低电流输出	此功能搭配参数 06-71~06-73 使用																
45	UVW 输出电磁阀开关动作	<p>需搭配外部端子输入为 49 (变频器致能) 使用,外部端子输出为 45 (电磁接触器动作), 此时当使能动作时, 电磁接触器动作由使能动作控制, 也会同时动作。</p> 																
46	主站 dEb 动作发生输出	变频器发生 dEb 动作时输出, 使从站知道主站已发生 dEb 动作, 从站便需要追随主站的减速时间进行同步停车动作。																
50	CANopen 控制输出	<p>透过 CANopen 控制多功能输出端子</p> <p>以下是 CANopen DO 的映射表:</p> <table border="1" data-bbox="667 1258 1481 1438"> <thead> <tr> <th>实体端子</th> <th>相关参数设定</th> <th>属性</th> <th>对应的 Index</th> </tr> </thead> <tbody> <tr> <td>RY</td> <td>02-13 = 50</td> <td>RW</td> <td>2026-41 初值 0x01 的 bit 0</td> </tr> <tr> <td>MO1</td> <td>02-16 = 50</td> <td>RW</td> <td>2026-41 初值 0x01 的 bit 3</td> </tr> <tr> <td>MO2</td> <td>02-17 = 50</td> <td>RW</td> <td>2026-41 初值 0x01 的 bit 4</td> </tr> </tbody> </table> <p>详细说明请参考第 15-3-5 章节</p>	实体端子	相关参数设定	属性	对应的 Index	RY	02-13 = 50	RW	2026-41 初值 0x01 的 bit 0	MO1	02-16 = 50	RW	2026-41 初值 0x01 的 bit 3	MO2	02-17 = 50	RW	2026-41 初值 0x01 的 bit 4
实体端子	相关参数设定	属性	对应的 Index															
RY	02-13 = 50	RW	2026-41 初值 0x01 的 bit 0															
MO1	02-16 = 50	RW	2026-41 初值 0x01 的 bit 3															
MO2	02-17 = 50	RW	2026-41 初值 0x01 的 bit 4															
51	RS-485 控制输出	提供 RS-485 通讯控制输出。																
52	通讯卡控制输出	<p>透过通讯卡提供通讯控制输出 (CMM-PD02、CMM-DN02、CMM-EIP02、CMM-COP02、CMM-EC02)</p> <table border="1" data-bbox="667 1675 1481 1863"> <thead> <tr> <th>实体端子</th> <th>相关参数设定</th> <th>属性</th> <th>对应的 Address</th> </tr> </thead> <tbody> <tr> <td>RY</td> <td>02-13 = 51</td> <td>RW</td> <td>2640 的 bit 0</td> </tr> <tr> <td>MO1</td> <td>02-16 = 51</td> <td>RW</td> <td>2640 的 bit 3</td> </tr> <tr> <td>MO2</td> <td>02-17 = 1</td> <td>RW</td> <td>2640 的 bit 4</td> </tr> </tbody> </table>	实体端子	相关参数设定	属性	对应的 Address	RY	02-13 = 51	RW	2640 的 bit 0	MO1	02-16 = 51	RW	2640 的 bit 3	MO2	02-17 = 1	RW	2640 的 bit 4
实体端子	相关参数设定	属性	对应的 Address															
RY	02-13 = 51	RW	2640 的 bit 0															
MO1	02-16 = 51	RW	2640 的 bit 3															
MO2	02-17 = 1	RW	2640 的 bit 4															
53	火灾模式指示	当多功能输入端子设定 58 或 59「火灾警报」动作时, 此接点会「动作」。																

设定值	功 能	说 明		
66	SO 输出逻辑 A	变频器状态	Safety 输出状态	
			状态 A (MO = 66)	状态 B (MO = 68)
68	SO 输出逻辑 B	正常操作	断路状态 (Open)	短路状态 (Closed)
		STO	短路状态 (Closed)	断路状态 (Open)
		STL1~STL3	短路状态 (Closed)	断路状态 (Open)
67	模拟输入准位到达输出	<p>模拟输入准位在高准位与低准位之间时，多功能输出端子动作。</p> <p>参数 03-44 选择要比较的模拟输入频道 AVI、ACI 择一。</p> <p>参数 03-45 模拟输入比较高准位，预设 50%。</p> <p>参数 03-46 模拟输入比较低准位，预设 10%。</p> <p>模拟输入 &gt; 参数 03-45 时，多功能输出端子动作；</p> <p>模拟输入 &lt; 参数 03-46 时，多功能输出端子停止输出。</p>		
73	过转矩 3	<p>当变频器侦测到过转矩发生时，此接点会「动作」。参数 14-75 设定过转矩检出准位，参数 14-76 设定过转矩检出时间。</p> <p>(参考参数 14-74~14-76)</p>		
74	过转矩 4	<p>当变频器侦测到过转矩发生时，此接点会「动作」。参数 14-78 设定过转矩检出准位，参数 14-79 设定过转矩检出时间。</p> <p>(参考参数 14-77~14-79)</p>		
75	正转运行状态	<p>当变频器运行 (RUN) 且正转 (FWD) 时，正转运转状态输出端子闭合；当变频器停止状态时，正转运转状态输出端子断开。</p>		
76	反转运行状态	<p>当变频器运行 (RUN) 且反转 (REV) 时，反转运转状态输出端子闭合；当变频器停止状态时，反转运转状态输出端子断开。</p>		

## 02-18 多功能输出方向

出厂设定值：0000

设定范围 0000h~FFFFh (0: N.O.; 1: N.C.)

此参数内容为十六进制。

此功能的设定为位设定，若位的内容为 1 时代表多功能输出的动作为反向；例：参数 02-13 设定为 1 (运转中指示)，若为正向输出位设为 0 时变频器运转时 Relay 才动作 (ON)，变频器停止时 Relay OFF。反之若设定反向动作位设为 1 时，运转时 Relay Off，停止时 Relay ON。

bit4	bit3	bit2	bit1	bit0
MO2	MO1	保留	保留	RY

## 02-19 最后计数值到达设定 (归 0)

出厂设定值：0

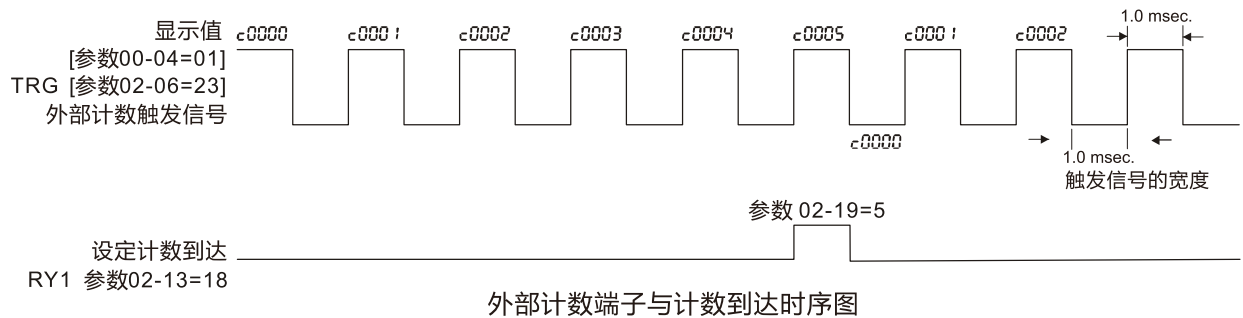
设定范围 0~65500

使用计数功能时，参数 02-19 设定值不可为零。

计数器的输入点可由多功能端子 MI6 (指定端子参数 02-06 设定值为 23) 作为触发端子，当计数终了 (到达终点)，信号可由多功能输出端子 (参数 02-13、02-16 或 02-17 设定值为 18) 选择其一作

为动作接点。此时参数 02-19 设定值不可为零。

例如：操作弃若显示 c5555 表示为计数次数为 5,555 次，若显示为 c5555. 则实际的计数值为 55,550~55,559。



外部计数端子与计数到达时序图

## 02-20 计数值到达设定 (不归 0)

出厂设定值：0

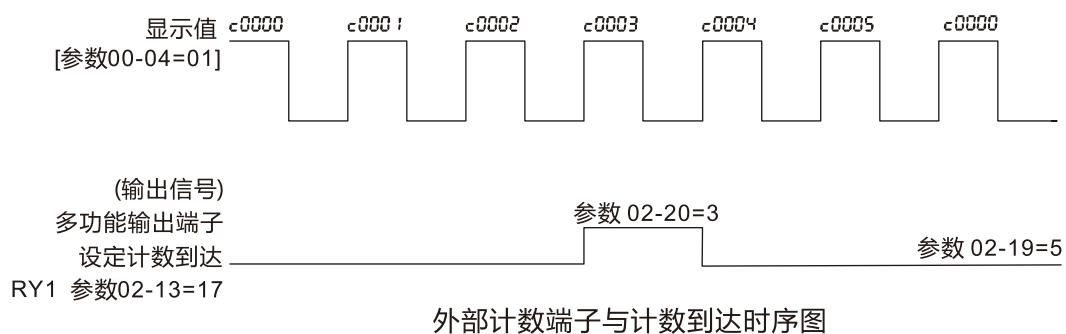
设定范围 0~65500

此参数需配合参数 02-19 同时使用。

当计数值自 1 开始上数至本参数设定值时，所对应的「计数值到达输出指示」的多功能输出端子 (参数 02-13、02-16 或 02-17 设定值为 17) 接点动作，并持续计数到最后计数值。

此参数的应用可作为当计数将要终了时，在停止前可将此输出信号让变频器做低速运转直到停止。

时序图如下所示：



外部计数端子与计数到达时序图

## 02-21 DFM 数字输出增益

出厂设定值：1

设定范围 1~55

此参数设定变频器数字输出端子 (DFM-DCM) 数字频率输出 (脉冲、工作周期 = 50%) 的信号。每秒钟输出的脉冲 = 输出频率 × (参数 02-21)。

## 02-22 任意到达频率 1

出厂设定值：60.00 / 50.00

设定范围 0.00~599.00 Hz

## 02-24 任意到达频率 2

出厂设定值：60.00 / 50.00

设定范围 0.00~599.00 Hz

**02-23 任意到达频率 1 宽度**

出厂设定值: 2.00

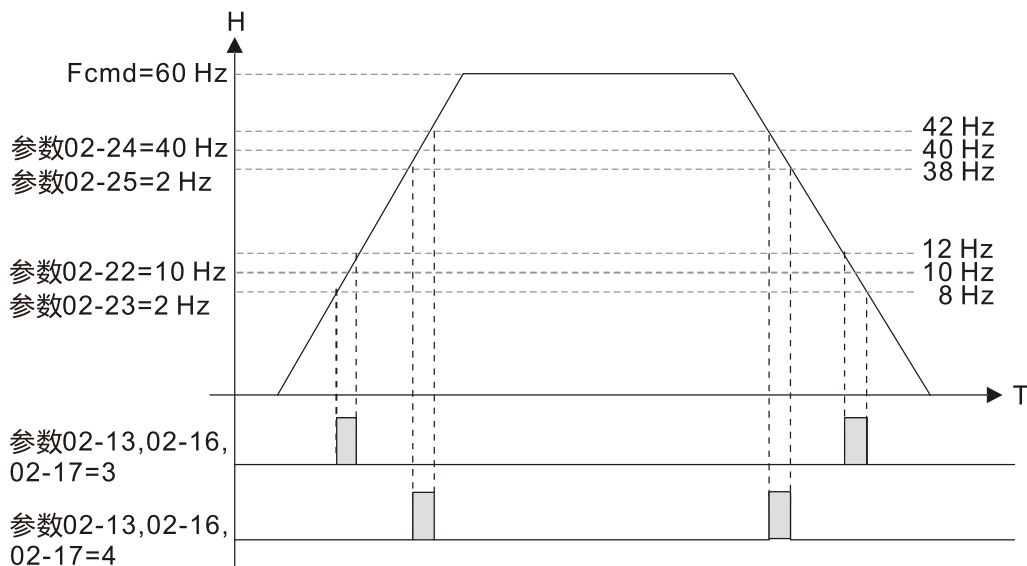
设定范围 0.00~599.00 Hz

**02-25 任意到达频率 2 宽度**

出厂设定值: 2.00

设定范围 0.00~599.00 Hz

当变频器输出速度 (频率) 到达任意指定 (速度) 频率后, 相对应的多功能输出端子若设定为 3 或 4 (参数 02-13、02-16、02-17), 则该多功能输出端子接点会「闭合」。



**02-34 多功能输出端子动作之输出频率设定**

出厂设定值: 0.00

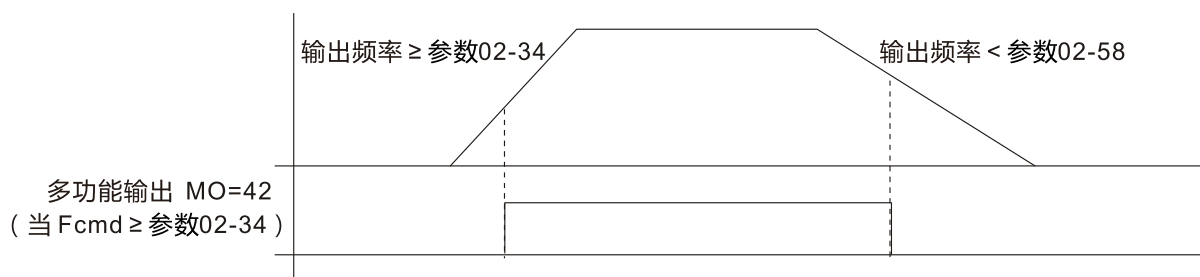
设定范围 0.00~599.00 Hz

**02-58 多功能输出端子动作 42 之抱闸输出频率检出**

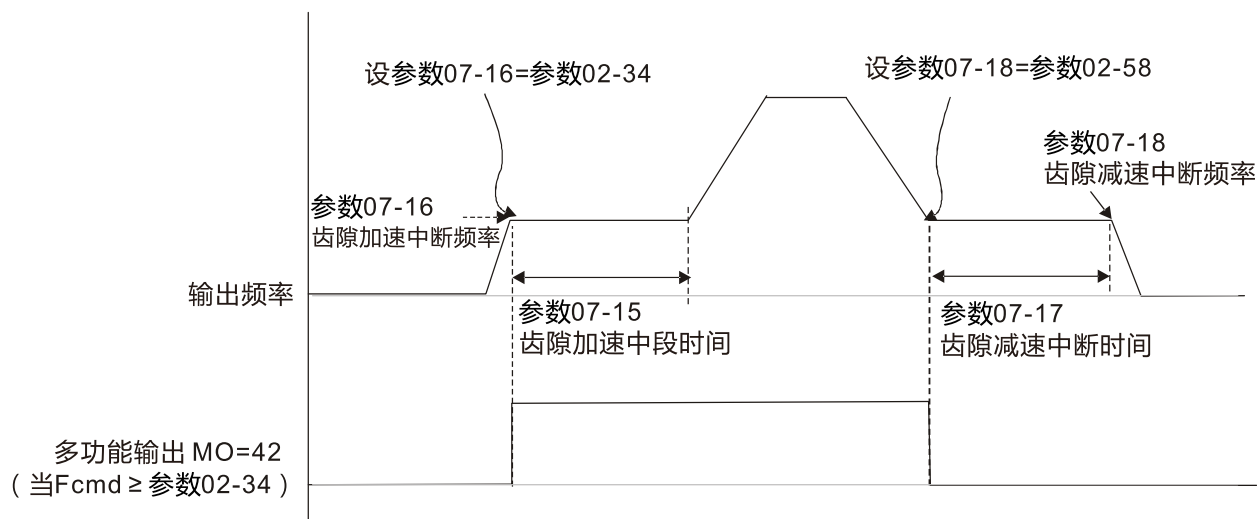
出厂设定值: 0.00

设定范围 0.00~599.00 Hz

- 参数 02-58 搭配参数 02-34 使用, 且多功能输出端子 MO 设定为 42 (参数 02-13, 02-16 及 02-17)。
- 在中断指令之后, 输出频率 (H) < 参数 02-58 时, 多功能输出端子设定值 42 停止动作。
- 当使用多功能输出端子 MO = 42 时, 参数 02-58 必须小于参数 02-34。
- 当使用参数 02-34 且闭回路控制时, 为参考电机速度 (编码器回授值)。
- 天车动作范例:



📖 建议搭配齿隙加减速中断使用，如下图所示：



## 🔧 02-35 重置、电源启动后外部控制运转选择

出厂设定值：0

设定范围 0：无效

1：重置后，若运转命令存在变频器执行运转

设定值为 1，在以下情况，变频器会自行执行运转命令，请特别注意。

- 📖 情况一：此参数为当变频器在电源启动后，若此时外部功能端子中之运转命令端子仍保持在运转的状态下，变频器执行运转。
- 📖 情况二：此参数为当变频器在错误发生时，且在完成错误排除后，若此时外部功能端子中之运转命令端子仍保持在运转的状态下，只需要按 RESET 键便可重新执行运转。

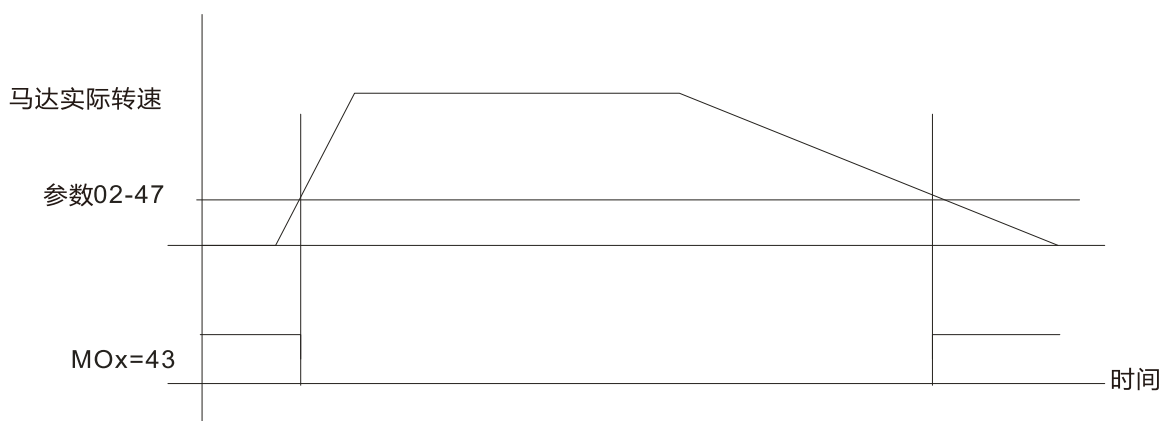
## 🔧 02-47 电机零速速度准位

出厂设定值：0

设定范围 0~65535 rpm

📖 此参数功能需搭配多功能输出端子设定值 43 使用，且设定参数 10-00 = 5。

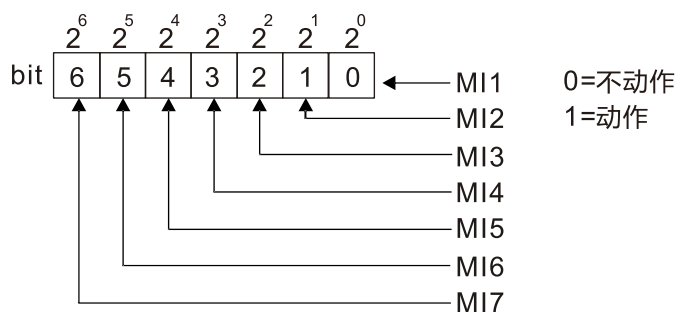
📖 此参数定义电机零速速度之准位，当电机转速低于此参数设定值时，对应的多功能输出端子设定值 43 便会导通 (预设)，如下图所示。



## 02-50 多功能输入端子动作状态

出厂设定值：只读

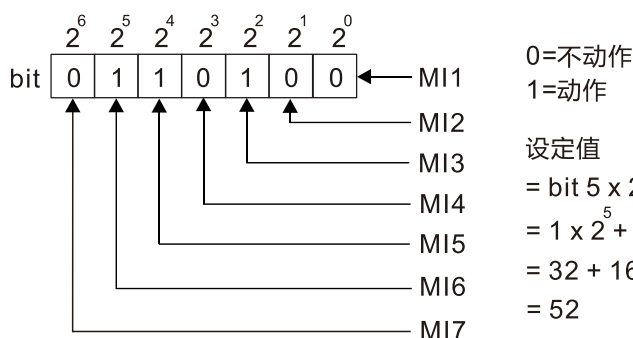
设定范围 监控多功能输入端子动作状态



备注		
$2^6 = 64$	$2^5 = 32$	$2^4 = 16$
$2^3 = 8$	$2^2 = 4$	$2^1 = 2$
		$2^0 = 1$

### 范例：

当参数 02-50 内容值为 0034h (十六进制)，即内容值为 52 (十进制)，转换成二进制为 0110100 表示 MI3、MI5 和 MI6 是在导通 (ON) 状态。



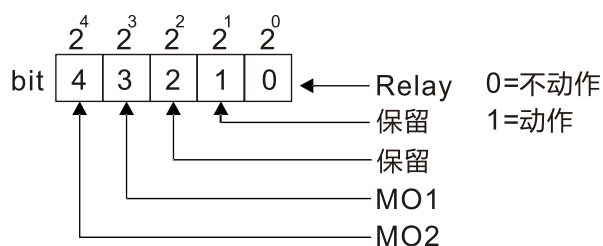
设定值  
 $= \text{bit } 5 \times 2^5 + \text{bit } 4 \times 2^4 + \text{bit } 2 \times 2^2$   
 $= 1 \times 2^5 + 1 \times 2^4 + 1 \times 2^2$   
 $= 32 + 16 + 4$   
 $= 52$

备注		
$2^5 = 64$	$2^4 = 32$	$2^3 = 16$
$2^2 = 8$	$2^1 = 4$	$2^0 = 2$
		$2^0 = 1$

## 02-51 多功能输出端子动作状态

出厂设定值：只读

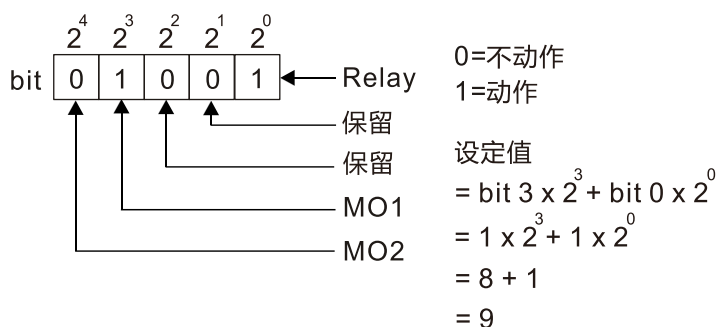
设定范围 监控多功能输出端子动作状态



备注		
$2^4 = 16$	$2^3 = 8$	$2^2 = 4$
$2^1 = 2$	$2^0 = 1$	

### 范例：

当参数 02-51 内容值为 0009h (十六进制)，即内容值为 9 (十进制)，转换成二进制为 01001 表示 Relay 与 MO1 是在导通 (ON) 状态。



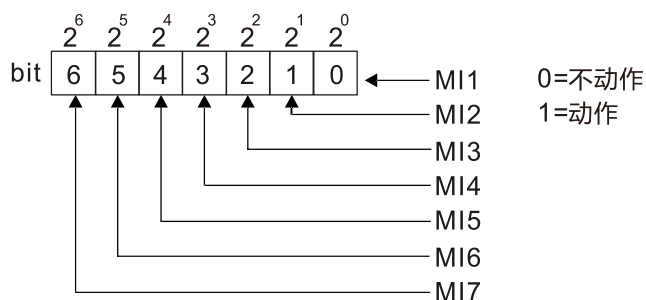
设定值  
 $= \text{bit } 3 \times 2^3 + \text{bit } 0 \times 2^0$   
 $= 1 \times 2^3 + 1 \times 2^0$   
 $= 8 + 1$   
 $= 9$

备注		
$2^4 = 16$	$2^3 = 8$	$2^2 = 4$
$2^1 = 2$	$2^0 = 1$	

**02-52** 显示 PLC 所使用的外部多功能输入端子

出厂设定值：只读

设定范围 监控 PLC 功能输入端子动作状态

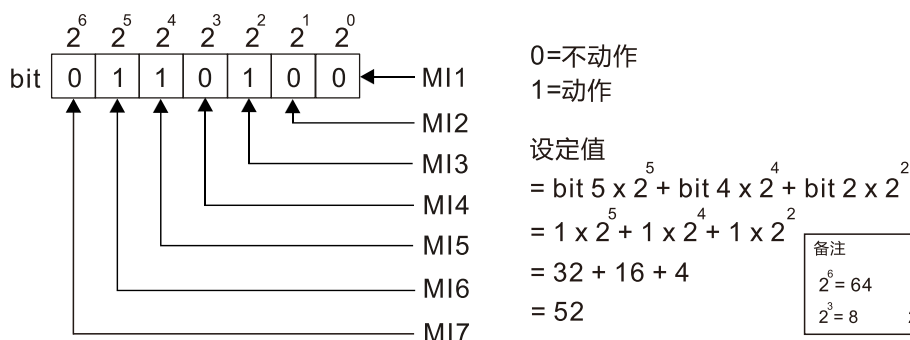


备注

$$\begin{array}{lll} 2^6 = 64 & 2^5 = 32 & 2^4 = 16 \\ 2^3 = 8 & 2^2 = 4 & 2^1 = 2 & 2^0 = 1 \end{array}$$

## 范例：

当参数 02-52 内容值为 0034h (十六进制)，即内容值为 52 (十进制)，转换成二进制为 0110100 表示 MI3、MI5 和 MI6 是被 PLC 程序所使用到的。



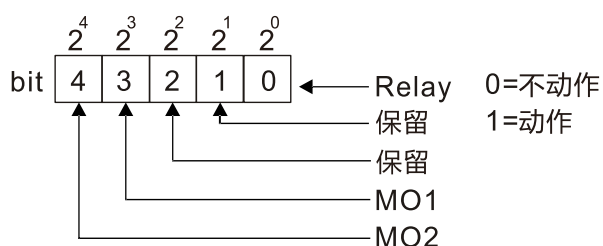
备注

$$\begin{array}{lll} 2^6 = 64 & 2^5 = 32 & 2^4 = 16 \\ 2^3 = 8 & 2^2 = 4 & 2^1 = 2 & 2^0 = 1 \end{array}$$

**02-53** 显示被 PLC 所使用的外部多功能输出端子

出厂设定值：只读

设定范围 监控 PLC 功能输出端子动作状态

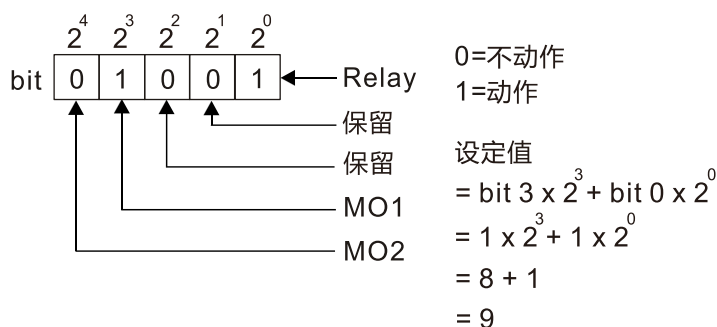


备注

$$\begin{array}{lll} 2^4 = 16 & 2^3 = 8 & 2^2 = 4 \\ 2^1 = 2 & 2^0 = 1 & \end{array}$$

## 范例：

当参数 02-53 内容值为 0009h (十六进制)，即内容值为 9 (十进制)，转换成二进制为 01001 表示 Relay 及 MO1 是被 PLC 程序所使用到的。



备注

$$\begin{array}{lll} 2^4 = 16 & 2^3 = 8 & 2^2 = 4 \\ 2^1 = 2 & 2^0 = 1 & \end{array}$$



## 02-54 显示外部端子使用频率命令记忆

出厂设定值：只读

设定范围 0.00~599.00 Hz (仅供读取)

当频率命令来源为外部端子时，若变频器发生 LV 或 Fault 时，会将当前外部端子使用的频率命令记忆在此参数。

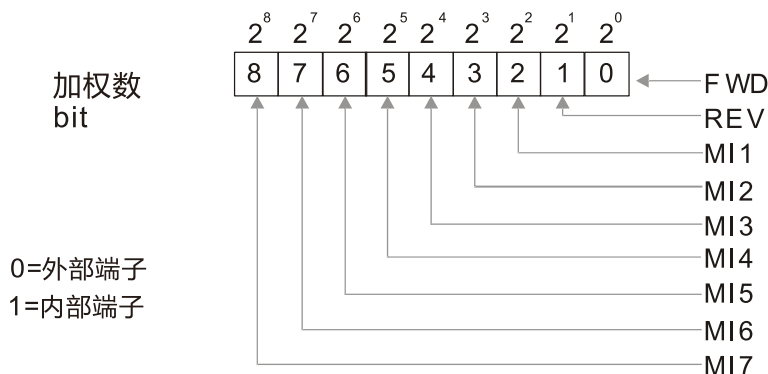
## 02-74 内部 / 外部多功能输入端子选择

出厂设定值：0000h

设定范围 0000~FFFFh

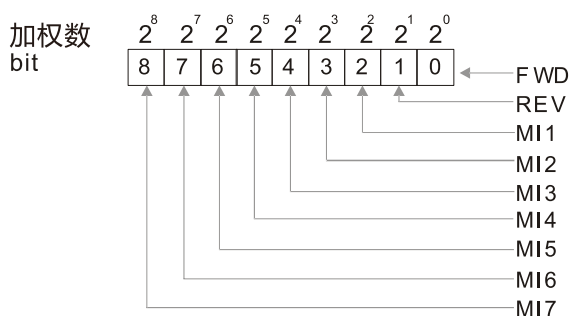
此参数可选择 MI1~MI7 为内部端子或外部端子。设为内部端子后，对应之外部端子将无功能。

内部端子的 ON / OFF 可由参数 02-75 设定使其动作。



设定方法：内部端子的设定是以二进制 12bit 的方式设定再转成 16 进位的值，才可输入本参数。

范例：若端子 MI1、MI3 及 MI4 的触发来源为从虚拟端子，则参数 02-74 设定为 34h。



0=外部端子  
1=内部端子

设定值  
 $= \text{bit}5 \times 2^5 + \text{bit}4 \times 2^4 + \text{bit}2 \times 2^2$   
 $= 1 \times 2^5 + 1 \times 2^4 + 1 \times 2^2$   
 $= 32 + 16 + 4 = 52$   
 设定参数 02-74  
 $\Rightarrow 52_{10} = 34_{16}$

备注		
$2^{12} = 4096$	$2^{11} = 2048$	$2^{10} = 1024$
$2^7 = 128$	$2^6 = 64$	$2^5 = 32$
$2^4 = 16$	$2^3 = 8$	$2^2 = 4$
$2^1 = 2$	$2^0 = 1$	

## 02-75 内部多功能输入端子接点状态设定

出厂设定值：0000h

设定范围 0000~FFFFh

可经由数字操作器、通讯或 PLC 设定此参数使内部端子动作 (ON / OFF)。

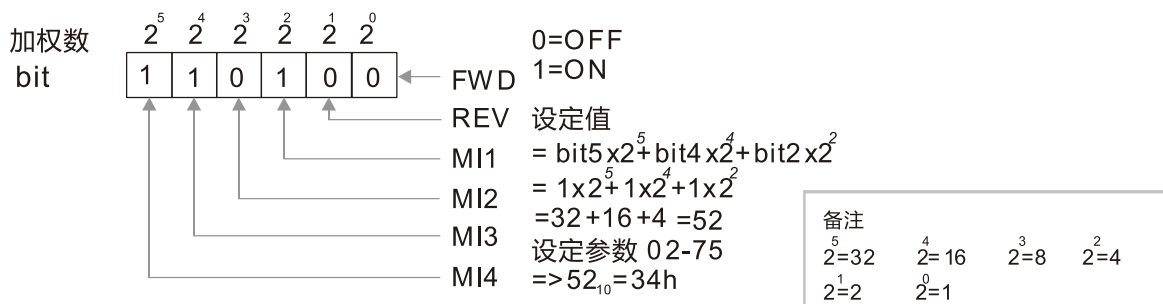
数字操作面板的 Local / Remote 为最低的优先等级，当 PLC 使用到实体 DI 时，原 DI 所对应的功能仍可以透过虚拟端子来触发。

参数 02-74 与参数 02-75 可在运转中变更。

参数 02-74 和参数 02-75 的设定值为断电时才再记忆。

📖 虚拟端子的触发仍可以透过参数 02-12 MI 模式的选择来选择 N.O. (参数 02-12 所对应的 bit = 0) 或者 N.C. (参数 02-12 所对应的 bit = 1)。

📖 范例：使 MI1、MI3、MI4 动作，只需将参数 02-75 设为 34h，即可使其动作。



## 02-78 马达的减速比

出厂设定值：200.0

设定范围 4.0~1000.0

## 02-79 自动定位角度设定

出厂设定值：180.0

设定范围 0.0~6480.0

## 02-80 自动定位减速时间

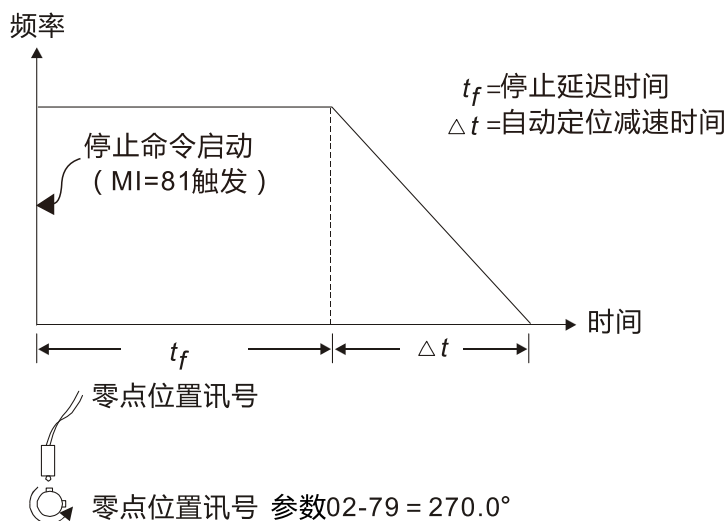
出厂设定值：0.00

设定范围 0.01~100.00 秒

📖 0.00 自动定位功能失效。

📖 此自动定位的功能必须配合多功能输入端子设定值 81 (简易定位零点位置讯号输入)，才能完成定位的功能应用。

📖  $t_f$  依据定位的角度自动产生，而  $\Delta t =$  参数 02-80，其总面积 ( $t_f + \Delta t$ ) 为定位所需的距离。



## 02-81 计数值到达时 EF 设定

出厂设定值：0

设定范围 0: 计数值到达时，无 EF 显示 (继续运转)

1: 计数值到达 EF

↗ **02-82** 停机后初始频率命令 (F) 模式

出厂设定值: 0

设定范围 0: 依目前频率命令

1: 依频率命令归零

2: 依参数 02-83 设定值

↗ **02-83** 停机后初始频率命令 (F) 设定

出厂设定值: 60.00

设定范围 0.00~599.00 Hz

---

## 03 模拟输入 / 输出功能参数

↗表示可在运转中执行设定功能

### ↗ 03-00 AVI 模拟输入功能选择

出厂设定值: 1

### ↗ 03-01 ACI 模拟输入功能选择

出厂设定值: 0

设定范围

- 0: 无功能
- 1: 频率命令
- 2: 转矩命令 (速度模式下的转矩限制)
- 3: 转矩补偿命令
- 4: PID 目标值
- 5: PID 回授讯号
- 6: 热敏电阻 (PTC) 输入值
- 7: 正向转矩限制
- 8: 负向转矩限制
- 9: 回生转矩限制
- 10: 正 / 负向转矩限制
- 11: PT100 热敏电阻输入值
- 12: 辅助频率输入
- 13: PID 补偿量

📖 使用模拟输入为 PID 参考目标输入时, 需设定 00-20 = 2 (模拟输入)。

设定选择 1, 03-00~03-01 设定为 1, 可作频率命令。

设定选择 2, 03-00~03-01 设定为 4, 可作 PID 参考目标输入。

设定值 1 与 4 同时存在时, 以 AVI 作为优先选择作为 PID 参考目标输入值。

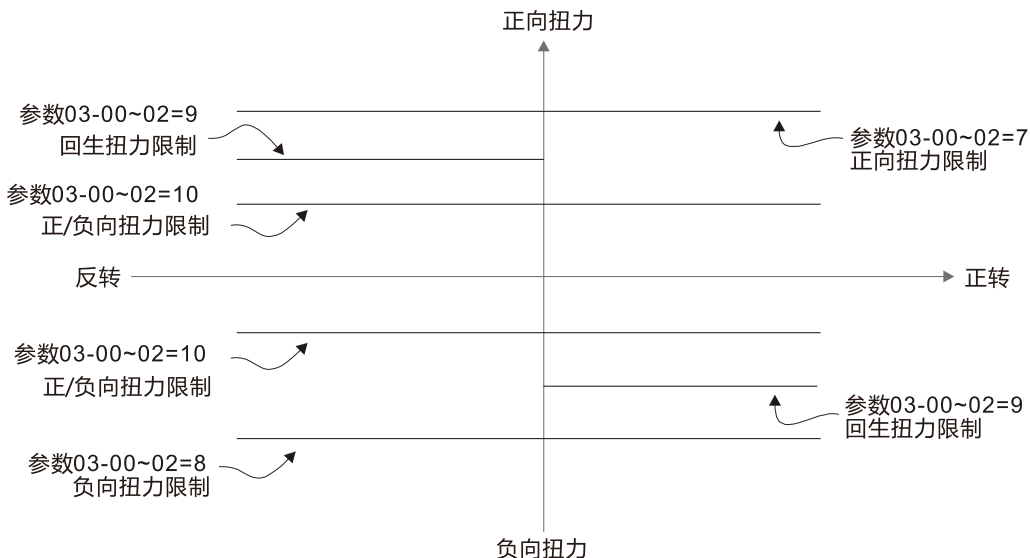
📖 使用模拟输入为 PID 补偿量时, 需设定 08-16 = 1 (补偿量来源为模拟输入); 模拟输入补偿量的变化值可在 08-17 观察。

📖 为频率命令时, 0~10 V / 4~20 mA 对应到 0~最大输出频率设定 (参数 01-00)。

📖 为转矩命令时, 0~10 V / 4~20 mA 对应到 0~最大输出转矩设定 (参数 11-27)。

📖 为转矩补偿时, 0~10 V / 4~20 mA 对应到 0~电机额定转矩。

📖 当参数 03-00~03-01 设定值皆相同时, 则以 AVI 作为优先选择。



**03-03 AVI 模拟输入偏压**

出厂设定值: 0

设定范围 -100.0~100.0%

此参数设定外部模拟输入命令 0 点所对应的 AVI 电压值。

**03-04 ACI 模拟输入偏压**

出厂设定值: 0

设定范围 -100.0~100.0%

此参数设定外部模拟输入命令 0 点所对应的 ACI 电流值。

**03-07 AVI 正负偏压模式**

**03-08 ACI 正负偏压模式**

出厂设定值: 0

设定范围 0: 无偏压

- 1: 低于偏压 = 偏压
- 2: 高于偏压 = 偏压
- 3: 以偏压为中心取绝对值
- 4: 以偏压为中心

使用负偏压设定频率它的好处是可以大大避免噪声的干扰。在恶劣应用的环境中, 建议您尽量避免使用 1V 以下的信号来设定变频器的运转频率。

**03-10 模拟信号输入为负频率的反转设定**

出厂设定值: 0

设定范围 0: 不允许负频率输入, 正反转动作由数字操作器或外部端子控制

- 1: 允许负频率输入, 正频率正转, 负频率反转, 数字操作器或外部端子控制无法控制正反转

此参数只针对 AVI 或 ACI 模拟输入。

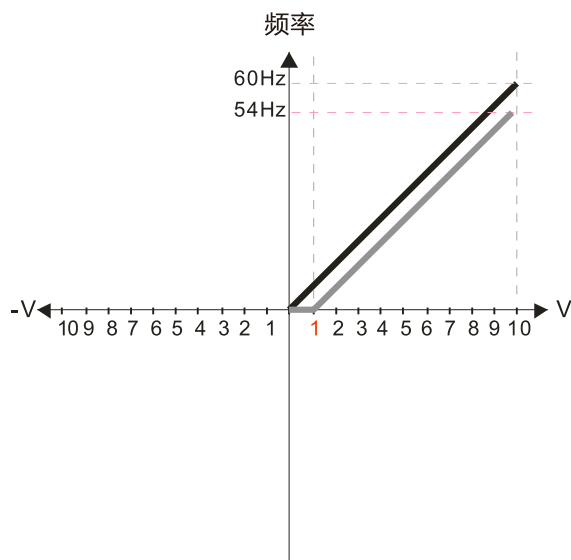
负频率 (反转) 成立的条件:

1. 参数 03-10 = 1
2. 偏压模式 = 以偏压为中心
3. 对应之模拟输入增益 < 0 (负值) 使输入频率为负值

使用模拟相加功能 (03-18 = 1) 时, 当相加后的模拟信号为负值时, 可利用此参数设定是否允许反转。相加后的结果会受「负频率 (反转) 成立的条件」限制。

下列图示中, 黑线为**无偏压**的电压-频率对应线; 灰线为**有偏压**的电压-频率对应线

Diagram 01



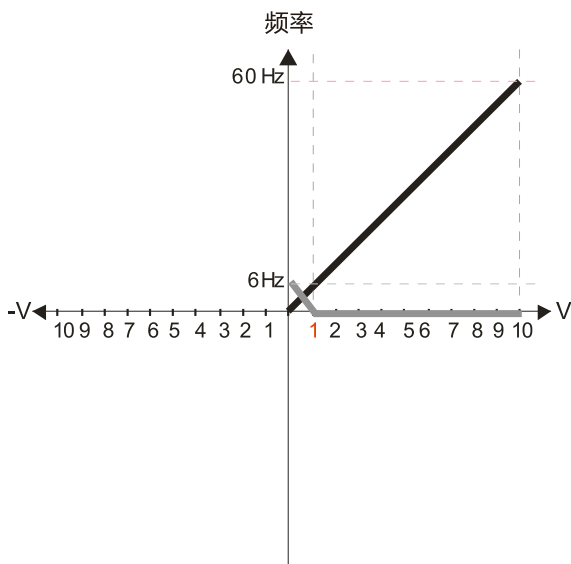
参数03-03=10%  
参数03-07~03-08正负偏压模式

- 0: 无偏压  
 1: 低于偏压等于偏压  
 2: 高于偏压等于偏压  
 3: 以偏压为中心取绝对值  
 4: 以偏压为中心

参数03-10模拟信号输入为负频率的反转设定  
 0: 不允许负频率输入, 正反转动作由数字操作器或外部端子控制  
 1: 允许负频率输入, 正频率正转, 负频率反转, 数字操作器或外部端子控制无法控制正反转

参数03-11 AVI模拟输入增益=100%

Diagram 02



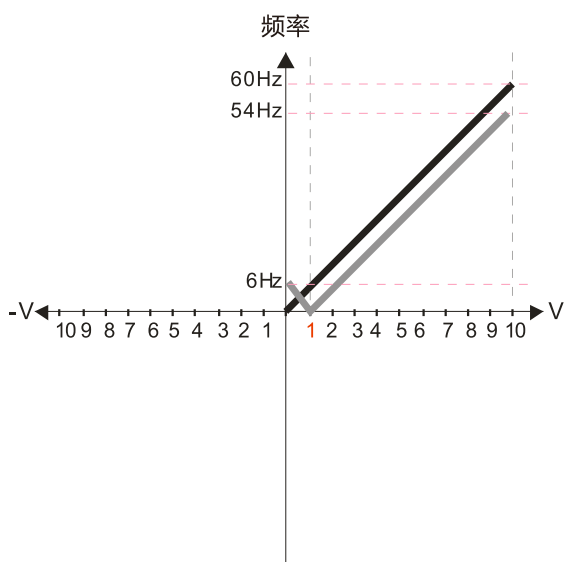
参数03-03=10%  
参数03-07~03-08正负偏压模式

- 0: 无偏压  
 1: 低于偏压等于偏压  
 2: 高于偏压等于偏压  
 3: 以偏压为中心取绝对值  
 4: 以偏压为中心

参数03-10模拟信号输入为负频率的反转设定  
 0: 不允许负频率输入, 正反转动作由数字操作器或外部端子控制  
 1: 允许负频率输入, 正频率正转, 负频率反转, 数字操作器或外部端子控制无法控制正反转

参数03-11 AVI模拟输入增益=100%

Diagram 03



参数03-03=10%  
参数03-07~03-08正负偏压模式

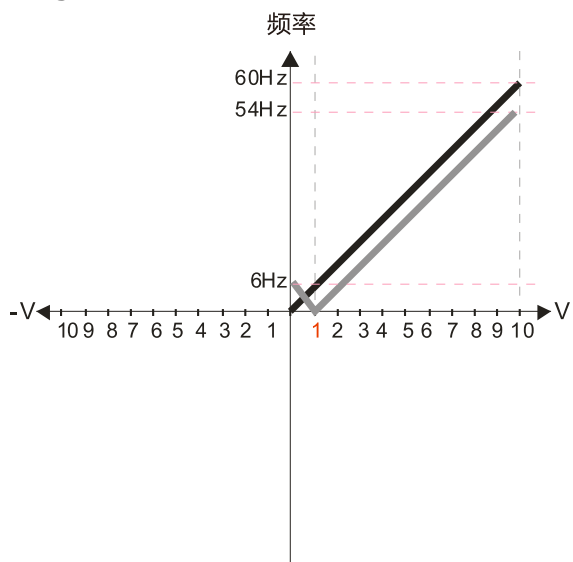
- 0: 无偏压
- 1: 低于偏压等于偏压
- 2: 高于偏压等于偏压
- 3: 以偏压为中心取绝对值**
- 4: 以偏压为中心

参数03-10模拟信号输入为负频率的反转设定  
**0: 不允许负频率输入, 正反转动作由数字操作器或外部端子控制**

- 1: 允许负频率输入, 正频率正转, 负频率反转, 数字操作器或外部端子控制无法控制正反转

参数03-11 AVI模拟输入增益=100%

Diagram 04



参数03-03=10%  
参数03-07~03-08正负偏压模式

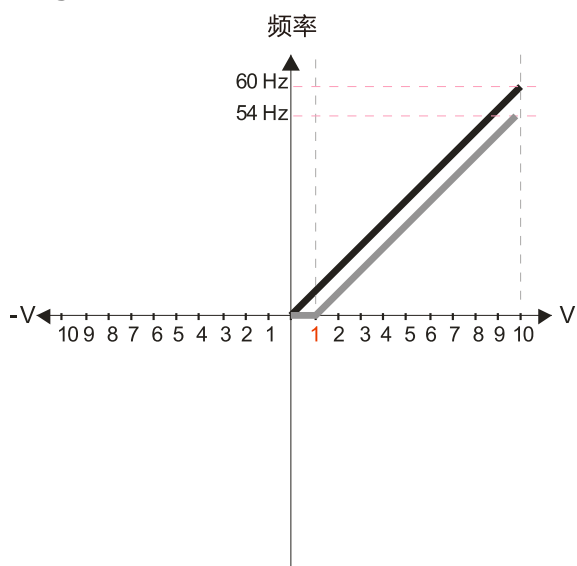
- 0: 无偏压
- 1: 低于偏压等于偏压
- 2: 高于偏压等于偏压
- 3: 以偏压为中心取绝对值
- 4: 以偏压为中心**

参数03-10模拟信号输入为负频率的反转设定  
**0: 不允许负频率输入, 正反转动作由数字操作器或外部端子控制**

- 1: 允许负频率输入, 正频率正转, 负频率反转, 数字操作器或外部端子控制无法控制正反转

参数03-11 AVI模拟输入增益=100%

Diagram 05



参数03-03=10%  
参数03-07~03-08正负偏压模式

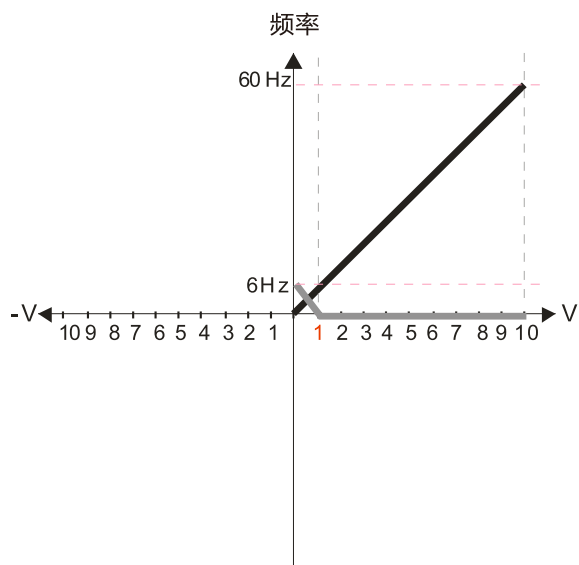
- 0: 无偏压
- 1: 低于偏压等于偏压**
- 2: 高于偏压等于偏压
- 3: 以偏压为中心取绝对值
- 4: 以偏压为中心

参数03-10模拟信号输入为负频率的反转设定  
**0: 不允许负频率输入, 正反转动作由数字操作器或外部端子控制**

- 1: 允许负频率输入, 正频率正转, 负频率反转, 数字操作器或外部端子控制无法控制正反转

参数03-11 AVI模拟输入增益=100%

Diagram 06



参数03-03=10%  
参数03-07~03-08正负偏压模式

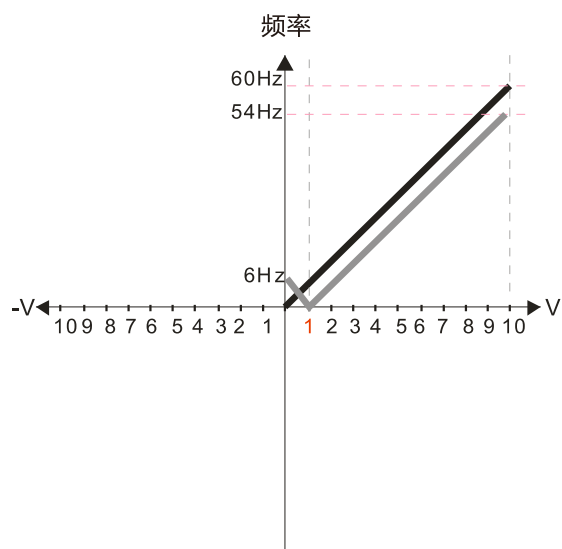
- 0: 无偏压
- 1: 低于偏压等于偏压
- 2: 高于偏压等于偏压
- 3: 以偏压为中心取绝对值
- 4: 以偏压为中心

参数03-10模拟信号输入为负频率的反转设定  
0: 不允许负频率输入, 正反转动作由数字操作器或外部端子控制

1: 允许负频率输入, 正频率正转, 负频率反转, 数字操作器或外部端子控制无法控制正反转

参数03-11 AVI模拟输入增益=100%

Diagram 07



参数03-03=10%  
参数03-07~03-08正负偏压模式

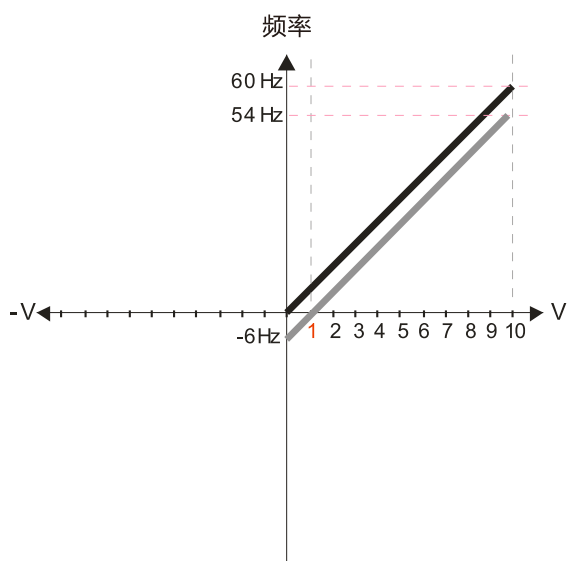
- 0: 无偏压
- 1: 低于偏压等于偏压
- 2: 高于偏压等于偏压
- 3: 以偏压为中心取绝对值
- 4: 以偏压为中心

参数03-10模拟信号输入为负频率的反转设定  
0: 不允许负频率输入, 正反转动作由数字操作器或外部端子控制

1: 允许负频率输入, 正频率正转, 负频率反转, 数字操作器或外部端子控制无法控制正反转

参数03-11 AVI模拟输入增益=100%

Diagram 08



参数03-03=10%  
参数03-07~03-08正负偏压模式

- 0: 无偏压
- 1: 低于偏压等于偏压
- 2: 高于偏压等于偏压
- 3: 以偏压为中心取绝对值
- 4: 以偏压为中心

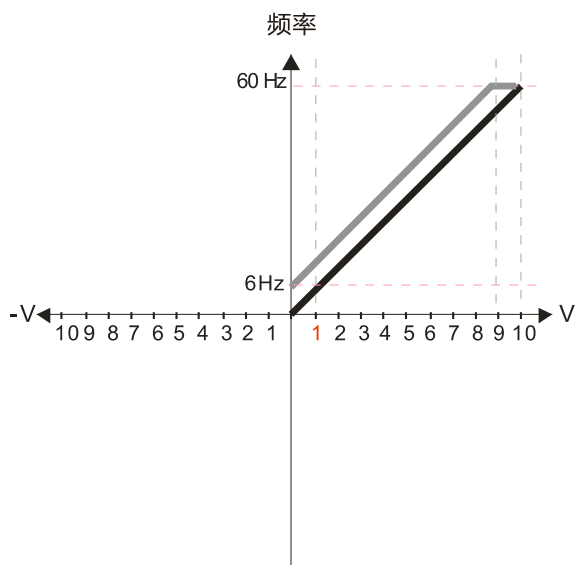
参数03-10模拟信号输入为负频率的反转设定  
0: 不允许负频率输入, 正反转动作由数字操作器或外部端子控制

1: 允许负频率输入, 正频率正转, 负频率反转, 数字操作器或外部端子控制无法控制正反转

参数03-11 AVI模拟输入增益=100%



Diagram 09



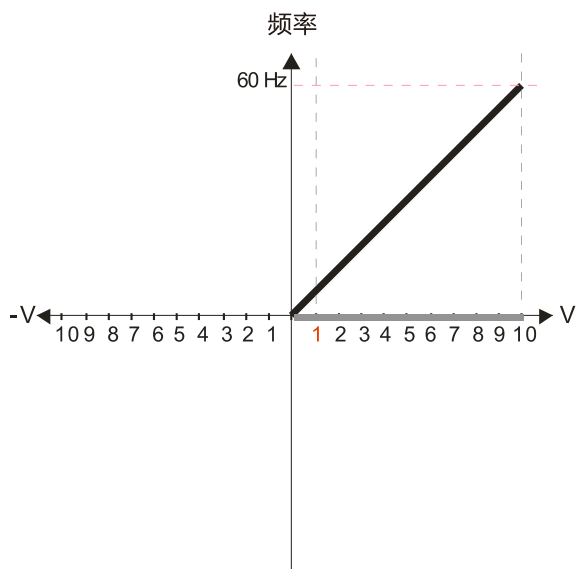
参数03-03=-10%  
参数03-07~03-08正负偏压模式

- 0: 无偏压
- 1: 低于偏压等于偏压
- 2: 高于偏压等于偏压
- 3: 以偏压为中心取绝对值
- 4: 以偏压为中心

参数03-10模拟信号输入为负频率的反转设定  
0: 不允许负频率输入, 正反转动作由数字操作器或外部端子控制  
1: 允许负频率输入, 正频率正转, 负频率反转, 数字操作器或外部端子控制无法控制正反转

参数03-11 AVI模拟输入增益=100%

Diagram 10



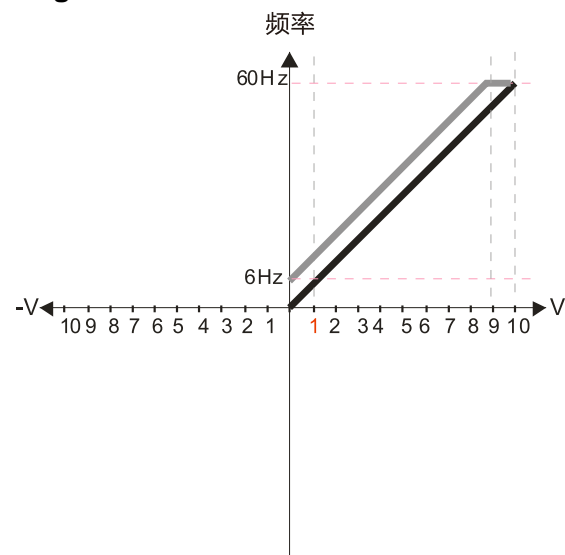
参数03-03=-10%  
参数03-07~03-08正负偏压模式

- 0: 无偏压
- 1: 低于偏压等于偏压
- 2: 高于偏压等于偏压
- 3: 以偏压为中心取绝对值
- 4: 以偏压为中心

参数03-10模拟信号输入为负频率的反转设定  
0: 不允许负频率输入, 正反转动作由数字操作器或外部端子控制  
1: 允许负频率输入, 正频率正转, 负频率反转, 数字操作器或外部端子控制无法控制正反转

参数03-11 AVI模拟输入增益=100%

Diagram 11



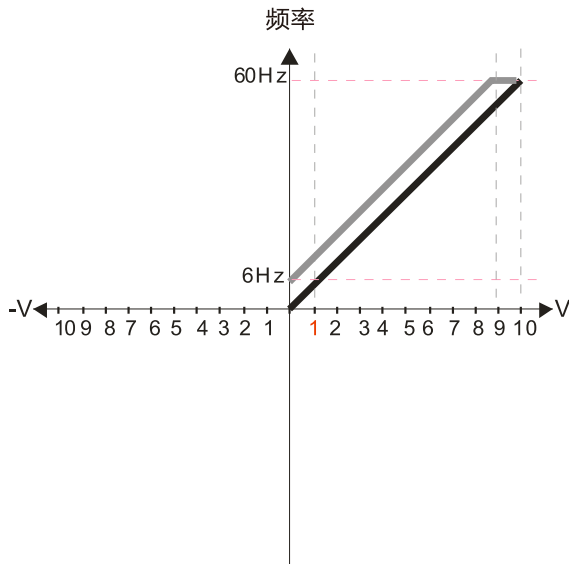
参数03-03=-10%  
参数03-07~03-08正负偏压模式

- 0: 无偏压
- 1: 低于偏压等于偏压
- 2: 高于偏压等于偏压
- 3: 以偏压为中心取绝对值
- 4: 以偏压为中心

参数03-10模拟信号输入为负频率的反转设定  
0: 不允许负频率输入, 正反转动作由数字操作器或外部端子控制  
1: 允许负频率输入, 正频率正转, 负频率反转, 数字操作器或外部端子控制无法控制正反转

参数03-11 AVI模拟输入增益=100%

Diagram 12



参数03-03=-10%  
参数03-07~03-08正负偏压模式

- 0: 无偏压
- 1: 低于偏压等于偏压
- 2: 高于偏压等于偏压
- 3: 以偏压为中心取绝对值
- 4: 以偏压为中心

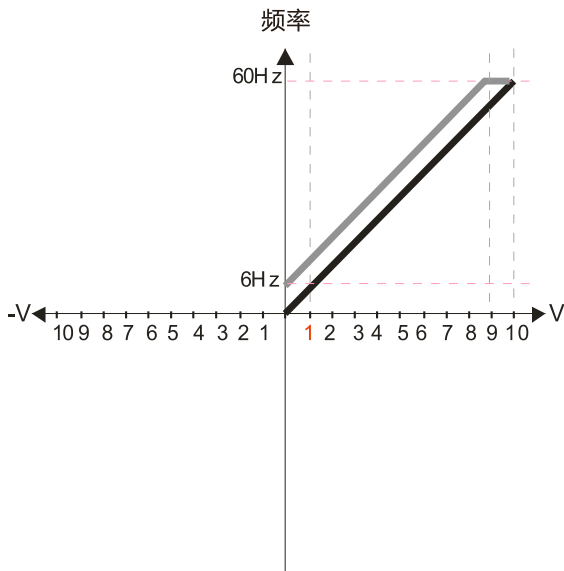
参数03-10模拟信号输入为负频率的反转设定

0: 不允许负频率输入, 正反转动作由数字操作器或外部端子控制

1: 允许负频率输入, 正频率正转, 负频率反转, 数字操作器或外部端子控制无法控制正反转

参数03-11 AVI模拟输入增益=100%

Diagram 13



参数03-03=-10%  
参数03-07~03-08正负偏压模式

- 0: 无偏压
- 1: 低于偏压等于偏压
- 2: 高于偏压等于偏压
- 3: 以偏压为中心取绝对值
- 4: 以偏压为中心

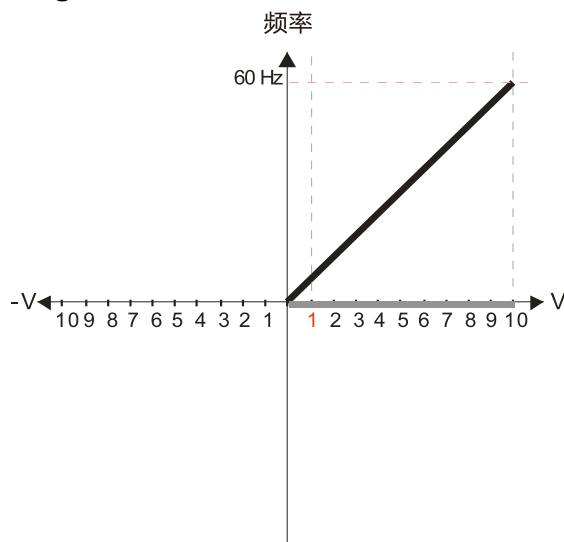
参数03-10模拟信号输入为负频率的反转设定

0: 不允许负频率输入, 正反转动作由数字操作器或外部端子控制

1: 允许负频率输入, 正频率正转, 负频率反转, 数字操作器或外部端子控制无法控制正反转

参数03-11 AVI模拟输入增益=100%

Diagram 14



参数03-03=-10%  
参数03-07~03-08正负偏压模式

- 0: 无偏压
- 1: 低于偏压等于偏压
- 2: 高于偏压等于偏压
- 3: 以偏压为中心取绝对值
- 4: 以偏压为中心

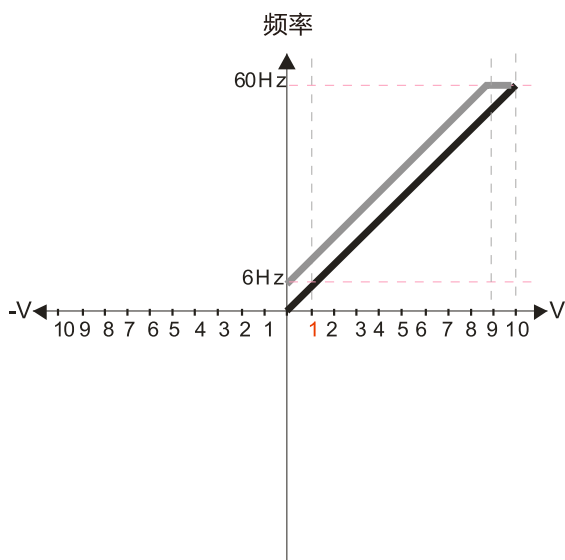
参数03-10模拟信号输入为负频率的反转设定

0: 不允许负频率输入, 正反转动作由数字操作器或外部端子控制

1: 允许负频率输入, 正频率正转, 负频率反转, 数字操作器或外部端子控制无法控制正反转

参数03-11 AVI模拟输入增益=100%

Diagram 15



参数03-03=-10%  
参数03-07~03-08正负偏压模式

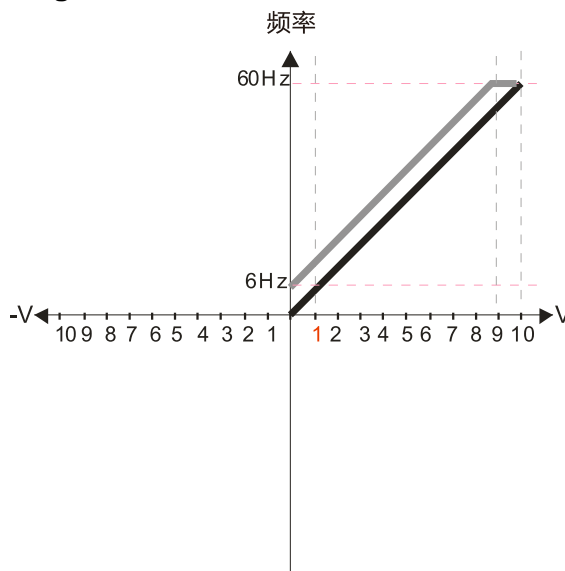
- 0: 无偏压
- 1: 低于偏压等于偏压
- 2: 高于偏压等于偏压
- 3: 以偏压为中心取绝对值
- 4: 以偏压为中心

参数03-10模拟信号输入为负频率的反转设定  
0: 不允许负频率输入, 正反转动作由数字操作器或外部端子控制

1: 允许负频率输入, 正频率正转, 负频率反转, 数字操作器或外部端子控制无法控制正反转

参数03-11 AVI模拟输入增益=100%

Diagram 16



参数03-03=-10%  
参数03-07~03-08正负偏压模式

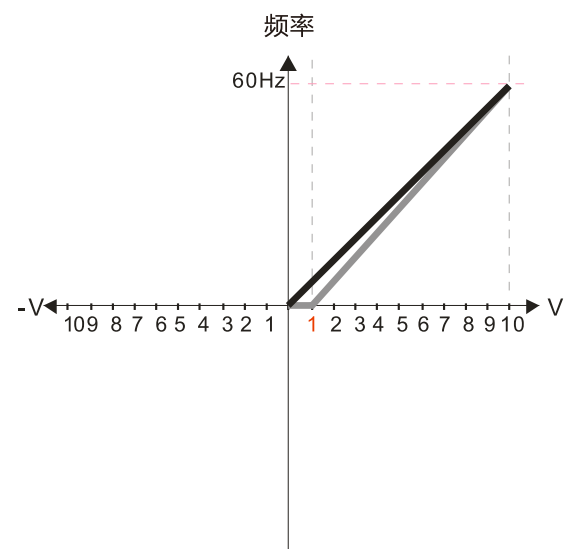
- 0: 无偏压
- 1: 低于偏压等于偏压
- 2: 高于偏压等于偏压
- 3: 以偏压为中心取绝对值
- 4: 以偏压为中心

参数03-10模拟信号输入为负频率的反转设定  
0: 不允许负频率输入, 正反转动作由数字操作器或外部端子控制

1: 允许负频率输入, 正频率正转, 负频率反转, 数字操作器或外部端子控制无法控制正反转

参数03-11 AVI模拟输入增益=100%

Diagram 17



参数03-03=10%  
参数03-07~03-08正负偏压模式

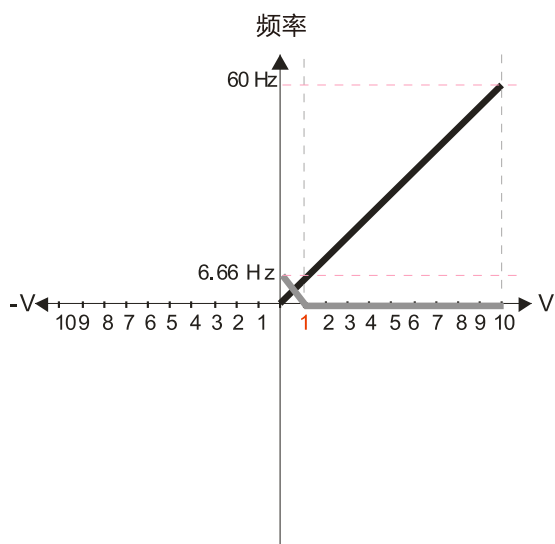
- 0: 无偏压
- 1: 低于偏压等于偏压
- 2: 高于偏压等于偏压
- 3: 以偏压为中心取绝对值
- 4: 以偏压为中心

参数03-10模拟信号输入为负频率的反转设定  
0: 不允许负频率输入, 正反转动作由数字操作器或外部端子控制

1: 允许负频率输入, 正频率正转, 负频率反转, 数字操作器或外部端子控制无法控制正反转

参数03-11 AVI模拟输入增益=111.1%  
 $10/9=111.1\%$

Diagram 18



参数03-03=10%  
参数03-07~03-08正负偏压模式

- 0: 无偏压
- 1: 低于偏压等于偏压
- 2: 高于偏压等于偏压
- 3: 以偏压为中心取绝对值
- 4: 以偏压为中心

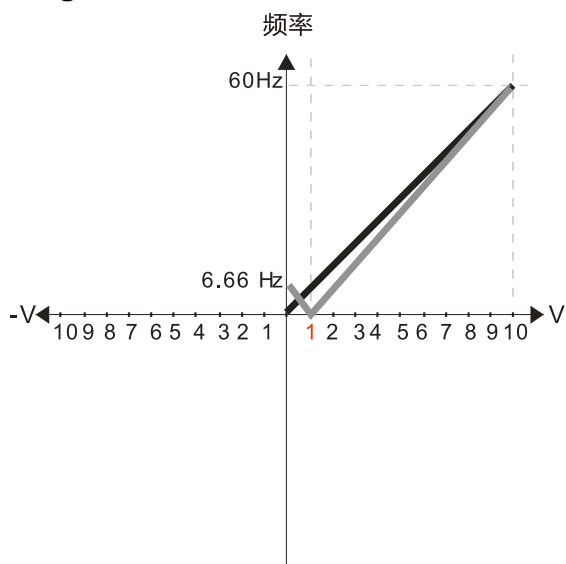
参数03-10模拟信号输入为负频率的反转设定

0: 不允许负频率输入, 正反转动作由数字操作器或外部端子控制

1: 允许负频率输入, 正频率正转, 负频率反转, 数字操作器或外部端子控制无法控制正反转

参数03-11 AVI模拟输入增益=111.1%  
 $10/9=111.1\%$

Diagram 19



参数03-03=10%  
参数03-07~03-08正负偏压模式

- 0: 无偏压
- 1: 低于偏压等于偏压
- 2: 高于偏压等于偏压
- 3: 以偏压为中心取绝对值
- 4: 以偏压为中心

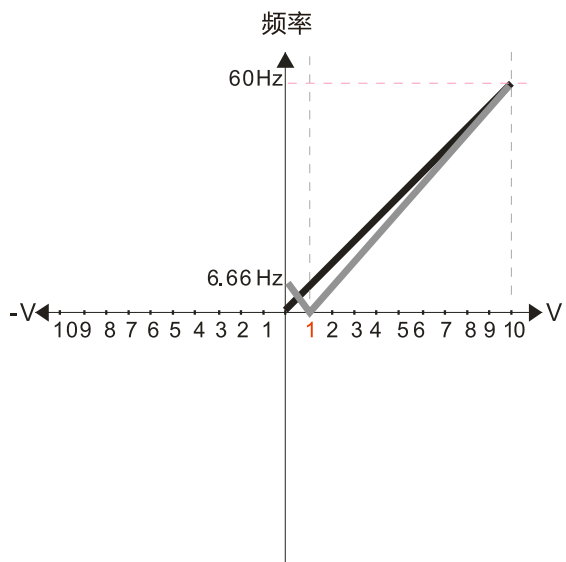
参数03-10模拟信号输入为负频率的反转设定

0: 不允许负频率输入, 正反转动作由数字操作器或外部端子控制

1: 允许负频率输入, 正频率正转, 负频率反转, 数字操作器或外部端子控制无法控制正反转

参数03-11 AVI模拟输入增益=111.1%  
 $10/9=111.1\%$

Diagram 20



参数03-03=10%  
参数03-07~03-08正负偏压模式

- 0: 无偏压
- 1: 低于偏压等于偏压
- 2: 高于偏压等于偏压
- 3: 以偏压为中心取绝对值
- 4: 以偏压为中心

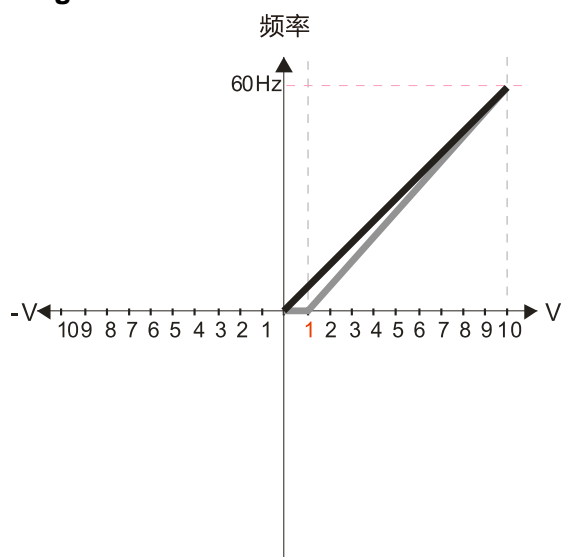
参数03-10模拟信号输入为负频率的反转设定

0: 不允许负频率输入, 正反转动作由数字操作器或外部端子控制

1: 允许负频率输入, 正频率正转, 负频率反转, 数字操作器或外部端子控制无法控制正反转

参数03-11 AVI模拟输入增益=111.1%  
 $10/9=111.1\%$

Diagram 21



参数03-03=10%  
参数03-07~03-08正负偏压模式

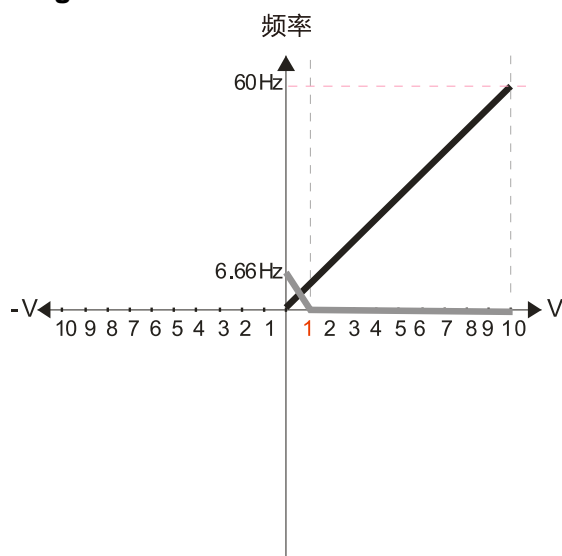
- 0：无偏压
- 1：低于偏压等于偏压
- 2：高于偏压等于偏压
- 3：以偏压为中心取绝对值
- 4：以偏压为中心

参数03-10模拟信号输入为负频率的反转设定  
0：不允许负频率输入，正反转动作由数字操作器或外部端子控制

- 1：允许负频率输入，正频率正转，负频率反转，数字操作器或外部端子控制无法控制正反转

参数03-11 AVI模拟输入增益=111.1%  
 $10/9=111.1\%$

Diagram 22



参数03-03=10%  
参数03-07~03-08正负偏压模式

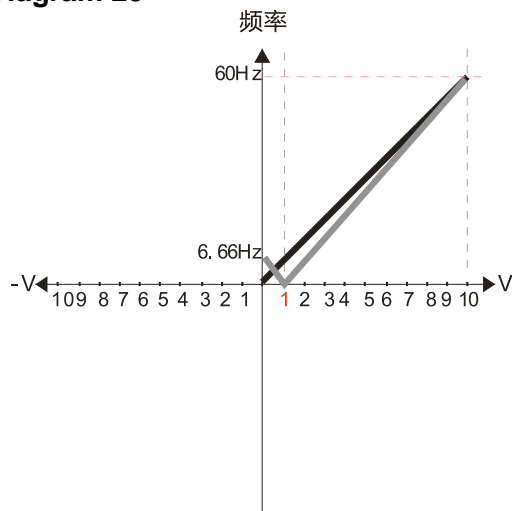
- 0：无偏压
- 1：低于偏压等于偏压
- 2：高于偏压等于偏压
- 3：以偏压为中心取绝对值
- 4：以偏压为中心

参数03-10模拟信号输入为负频率的反转设定  
0：不允许负频率输入，正反转动作由数字操作器或外部端子控制

- 1：允许负频率输入，正频率正转，负频率反转，数字操作器或外部端子控制无法控制正反转

参数03-11 AVI模拟输入增益=111.1%  
 $10/9=111.1\%$

Diagram 23



参数03-03=10%  
参数03-07~03-08正负偏压模式

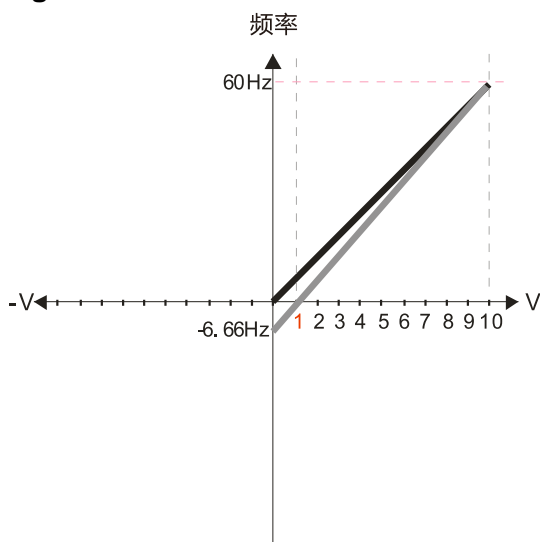
- 0：无偏压
- 1：低于偏压等于偏压
- 2：高于偏压等于偏压
- 3：以偏压为中心取绝对值
- 4：以偏压为中心

参数03-10模拟信号输入为负频率的反转设定  
0：不允许负频率输入，正反转动作由数字操作器或外部端子控制

- 1：允许负频率输入，正频率正转，负频率反转，数字操作器或外部端子控制无法控制正反转

参数03-11 AVI模拟输入增益=111.1%  
 $10/9=111.1\%$

Diagram 24



参数03-03=10%  
参数03-07~03-08正负偏压模式

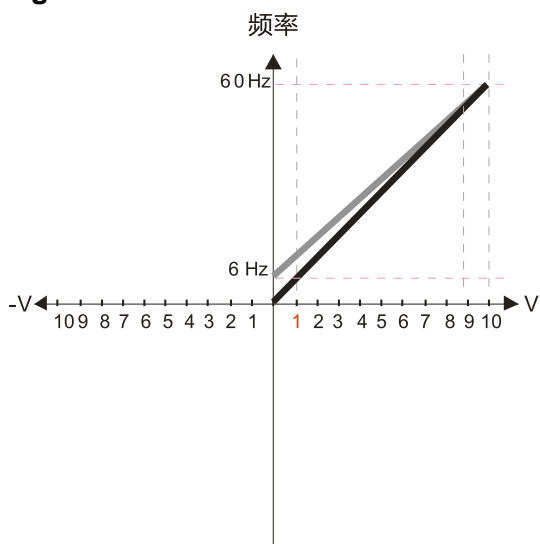
- 0：无偏压
- 1：低于偏压等于偏压
- 2：高于偏压等于偏压
- 3：以偏压为中心取绝对值
- 4：以偏压为中心**

参数03-10模拟信号输入为负频率的反转设定  
0：不允许负频率输入，正反转动作由数字操作器或外部端子控制

- 1：允许负频率输入，正频率正转，负频率反转，数字操作器或外部端子控制无法控制正反转**

参数03-11 AVI模拟输入增益=111.1%  
 $10/9=111.1\%$

Diagram 25



参数03-07~03-08正负偏压模式

- 0：无偏压
- 1：低于偏压等于偏压**
- 2：高于偏压等于偏压
- 3：以偏压为中心取绝对值
- 4：以偏压为中心

参数03-10模拟信号输入为负频率的反转设定  
0：不允许负频率输入，正反转动作由数字操作器或外部端子控制

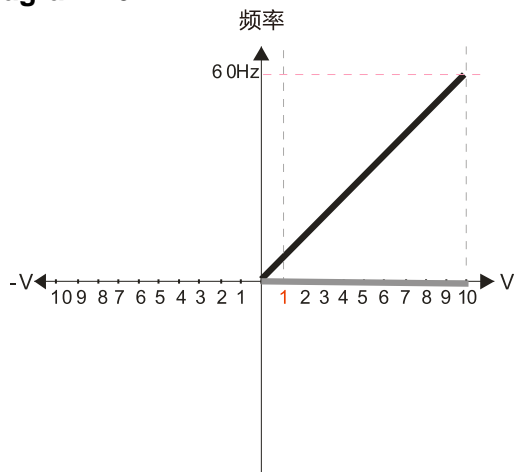
- 1：允许负频率输入，正频率正转，负频率反转，数字操作器或外部端子控制无法控制正反转**

偏压值的计算

$$\frac{60-6\text{Hz}}{10\text{V}} = \frac{6-0\text{Hz}}{(0-X)\text{V}} \quad X\text{V} = \frac{100}{-9} = -11.1\text{V} \quad \therefore 03-03 = \frac{-1.11}{10} \times 100\% = -11.1\%$$

$$\text{增益的计算 } 03-11 = \frac{10\text{V}}{11.1\text{V}} \times 100\% = 90.0\%$$

Diagram 26



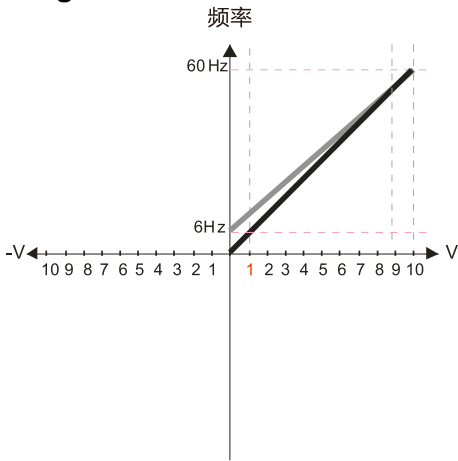
参数03-07~03-08正负偏压模式

- 0：无偏压
- 1：低于偏压等于偏压
- 2：高于偏压等于偏压**
- 3：以偏压为中心取绝对值
- 4：以偏压为中心

参数03-10模拟信号输入为负频率的反转设定  
0：不允许负频率输入，正反转动作由数字操作器或外部端子控制

- 1：允许负频率输入，正频率正转，负频率反转，数字操作器或外部端子控制无法控制正反转**

Diagram 27



参数03-07~03-08正负偏压模式

- 0: 无偏压
- 1: 低于偏压等于偏压
- 2: 高于偏压等于偏压
- 3: 以偏压为中心取绝对值**
- 4: 以偏压为中心

参数03-10模拟信号输入为负频率的反转设定

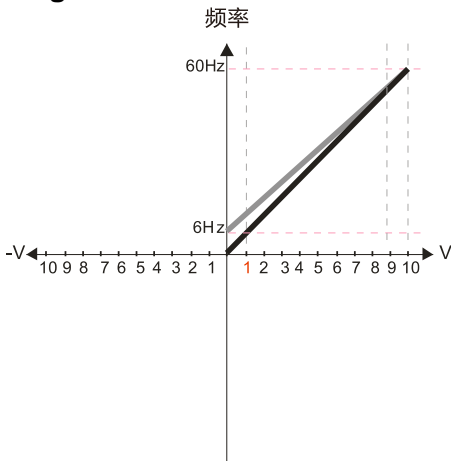
- 0: 不允许负频率输入, 正反转动作由数字操作器或外部端子控制**
- 1: 允许负频率输入, 正频率正转, 负频率反转, 数字操作器或外部端子控制无法控制正反转

偏压值的计算

$$\frac{60-6\text{Hz}}{10\text{V}} = \frac{6-0\text{Hz}}{(0-X)\text{V}} \quad X\text{V} = \frac{100}{-9} = -1.11\text{V} \quad \therefore 03-03 = \frac{-1.11}{10} \times 100\% = -11.1\%$$

增益的计算  $03-11 = \frac{10\text{V}}{11.1\text{V}} \times 100\% = 90.0\%$

Diagram 28



参数03-07~03-08正负偏压模式

- 0: 无偏压
- 1: 低于偏压等于偏压
- 2: 高于偏压等于偏压
- 3: 以偏压为中心取绝对值
- 4: 以偏压为中心**

参数03-10模拟信号输入为负频率的反转设定

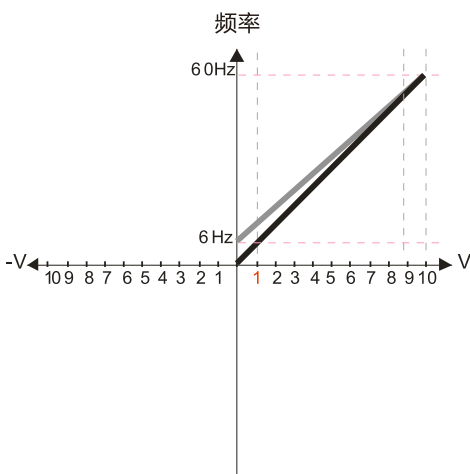
- 0: 不允许负频率输入, 正反转动作由数字操作器或外部端子控制**
- 1: 允许负频率输入, 正频率正转, 负频率反转, 数字操作器或外部端子控制无法控制正反转

偏压值的计算

$$\frac{60-6\text{Hz}}{10\text{V}} = \frac{6-0\text{Hz}}{(0-X)\text{V}} \quad X\text{V} = \frac{100}{-9} = -1.11\text{V} \quad \therefore 03-03 = \frac{-1.11}{10} \times 100\% = -11.1\%$$

增益的计算  $03-11 = \frac{10\text{V}}{11.1\text{V}} \times 100\% = 90.0\%$

Diagram 29



参数03-07~03-08正负偏压模式

- 0: 无偏压
- 1: 低于偏压等于偏压**
- 2: 高于偏压等于偏压
- 3: 以偏压为中心取绝对值
- 4: 以偏压为中心

参数03-10模拟信号输入为负频率的反转设定

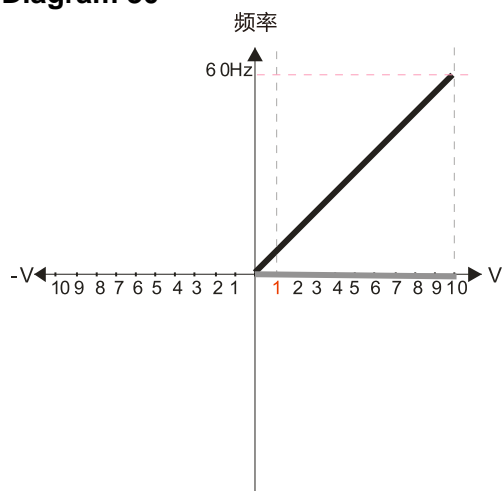
- 0: 不允许负频率输入, 正反转动作由数字操作器或外部端子控制
- 1: 允许负频率输入, 正频率正转, 负频率反转, 数字操作器或外部端子控制无法控制正反转**

偏压值的计算

$$\frac{60-6\text{Hz}}{10\text{V}} = \frac{6-0\text{Hz}}{(0-X)\text{V}} \quad X\text{V} = \frac{100}{-9} = -1.11\text{V} \quad \therefore 03-03 = \frac{-1.11}{10} \times 100\% = -11.1\%$$

增益的计算  $03-11 = \frac{10\text{V}}{11.1\text{V}} \times 100\% = 90.0\%$

Diagram 30



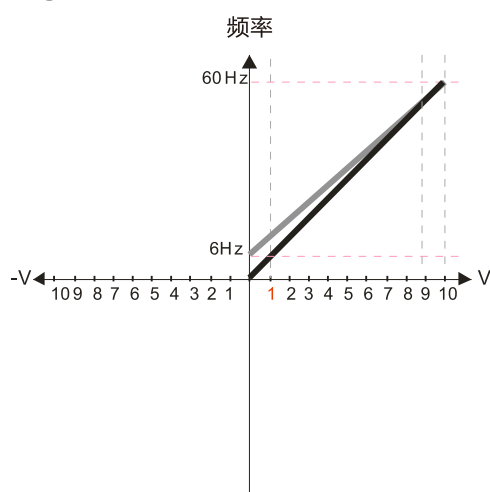
参数03-07~03-08正负偏压模式

- 0: 无偏压
- 1: 低于偏压等于偏压
- 2: 高于偏压等于偏压
- 3: 以偏压为中心取绝对值
- 4: 以偏压为中心

参数03-10模拟信号输入为负频率的反转设定

- 0: 不允许负频率输入, 正反转动作由数字操作器或外部端子控制
- 1: 允许负频率输入, 正频率正转, 负频率反转, 数字操作器或外部端子控制无法控制正反转

Diagram 31



参数03-07~03-08正负偏压模式

- 0: 无偏压
- 1: 低于偏压等于偏压
- 2: 高于偏压等于偏压
- 3: 以偏压为中心取绝对值
- 4: 以偏压为中心

参数03-10模拟信号输入为负频率的反转设定

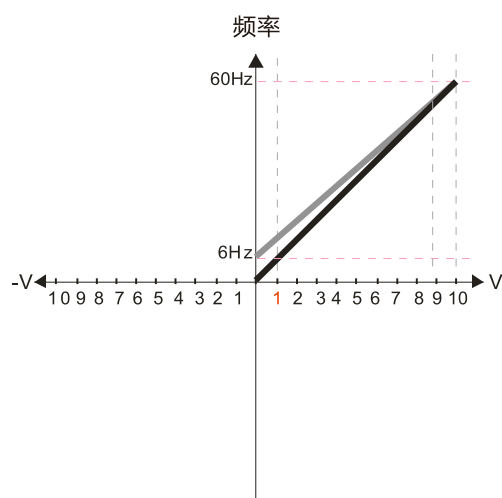
- 0: 不允许负频率输入, 正反转动作由数字操作器或外部端子控制
- 1: 允许负频率输入, 正频率正转, 负频率反转, 数字操作器或外部端子控制无法控制正反转

偏压值的计算

$$\frac{60-6\text{Hz}}{10\text{V}} = \frac{6-0\text{Hz}}{(0-X\text{V})} \quad X\text{V} = \frac{100}{-9} = -11.1\text{V} \quad \therefore 03-03 = \frac{-1.11}{10} \times 100\% = -11.1\%$$

$$\text{增益的计算} \quad 03-11 = \frac{10\text{V}}{11.1\text{V}} \times 100\% = 90.0\%$$

Diagram32



参数03-07~03-08正负偏压模式

- 0: 无偏压
- 1: 低于偏压等于偏压
- 2: 高于偏压等于偏压
- 3: 以偏压为中心取绝对值
- 4: 以偏压为中心

参数03-10模拟信号输入为负频率的反转设定

- 0: 不允许负频率输入, 正反转动作由数字操作器或外部端子控制
- 1: 允许负频率输入, 正频率正转, 负频率反转, 数字操作器或外部端子控制无法控制正反转

偏压值的计算

$$\frac{60-6\text{Hz}}{10\text{V}} = \frac{6-0\text{Hz}}{(0-X\text{V})} \quad X\text{V} = \frac{100}{-9} = -11.1\text{V} \quad \therefore 03-03 = \frac{-1.11}{10} \times 100\% = -11.1\%$$

$$\text{增益的计算} \quad 03-11 = \frac{10\text{V}}{11.1\text{V}} \times 100\% = 90.0\%$$



### 03-11 AVI 模拟输入增益

### 03-12 ACI 模拟输入增益

出厂设定值: 100.0

设定范围 -500.0~500.0%

☞ 参数 03-03~03-12 是在设定调整由模拟电压或电流信号来设定频率时所应用的参数。

### 03-15 AVI 模拟输入滤波时间

### 03-16 ACI 模拟输入滤波时间

出厂设定值: 0.01

设定范围 0.00~20.00 秒

☞ 控制端子 AVI、ACI 输入的模拟信号中, 常含有噪声。噪声将影响控制的稳定性。用输入滤波器滤除这种噪声。

☞ 时间常数设定过大, 控制稳定, 但控制响应变差。过小时, 响应快, 但可能控制不稳定。如不知最佳设定值, 则可根据控制不稳定或响应延迟情况适当调整设定值。

### 03-18 模拟输入相加功能

出厂设定值: 0

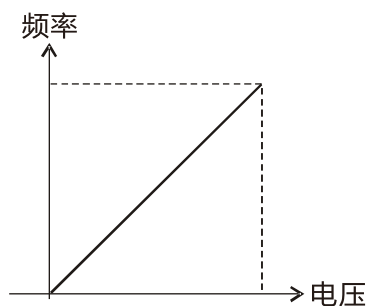
设定范围 0: 不可相加 (AVI、ACI)

1: 可相加 (不含模拟扩充卡)

☞ 当设定为 1 时:

例如: 参数 03-00 = 参数 03-01 = 1 频率命令 = AVI + ACI

☞ 如 AVI、ACI 不可相加减, 且模拟输入设定功能选择 (参数 03-00 及 03-01) 相同时, 则模拟输入优先级为: AVI > ACI。换言之, 当参数 03-00 及参数 03-01 皆设定为 1 (频率命令) 时, 变频器会忽视来自 ACI 的设定值, 而仅会以 AVI 的设定值作为频率命令。



$$F_{cmd} = [(ay \pm bias) \times gain] \times \frac{F_{max}(01-00)}{10V \text{ or } 16mA \text{ or } 20mA}$$

$F_{cmd}$ : 10V or 20mA 所对应的频率

$ay$ : 电压信号或电流信号范围有 0~10V, 4~20mA, 0~20mA

$bias$ : 参数 03-03, 03-04

$gain$ : 参数 03-11, 03-12

### 03-19 模拟输入 4~20 mA 断线选择

出厂设定值: 0

设定范围 0: 无断线选择

1: 以断线前的频率命令持续运转

2: 减速到 0 Hz

3: 立即停车并显示 ACE

☞ 此参数决定 4~20 mA (ACIc (参数 03-29 = 0)) 的断线处置。

☞ 若参数 03-29 设定值不为 0, 表示 ACI 端子为 0~10 V 或 0~20 mA 电压输入。此时, 参数 03-19 设

定无效。

☞ 设定值为 1 或 2 时，数字操作器都会显示 ANL 警告并闪烁，当 ACI 回复后，警告会自动消失。

☞ 变频器停止时，警告的条件消失后，警告自动消失。

## 03-20 AFM 多功能输出选择

出厂设定值：0

设定范围 0~23

功能一览表

设定值	功能	说明				
0	输出频率 (Hz)	以最大频率参数 01-00 为 100%				
1	频率命令 (Hz)	以最大频率参数 01-00 为 100%				
2	电机转速 (Hz)	以最大频率参数 01-00 为 100%				
3	输出电流 (rms)	以变频器额定电流的 2.5 倍为 100%				
4	输出电压	以电机额定电压的 2 倍为 100%				
5	DC bus 电压	230V 机种：450 V = 100% 460V 机种：900 V = 100% 575V 机种：1125 V = 100%				
6	功率因子	-1.000~1.000 = 100%				
7	功率	变频器额定功率的 2 倍为 100%				
8	输出转矩	满载转矩 = 100%				
9	AVI	(0~10 V = 0~100%)				
10	ACI	(4~20 mA = 0~100%)				
12	Iq 电流命令	以变频器额定电流的 2.5 倍为 100%				
13	Iq 回授值	以变频器额定电流的 2.5 倍为 100%				
14	Id 电流命令	以变频器额定电流的 2.5 倍为 100%				
15	Id 回授值	以变频器额定电流的 2.5 倍为 100%				
16	Vq 轴电压命令	230V 机种：250 V = 100% 460V 机种：500 V = 100% 575V 机种：625 V = 100%				
17	Vd 轴电压命令	230V 机种：250 V = 100% 460V 机种：500 V = 100% 575V 机种：625 V = 100%				
18	转矩命令	电机的额定转矩 = 100%				
19	PG2 频率命令	以最大操作频率 (参数 01-00) 为 100%				
20	CANopen 模拟输出	提供给 CANopen 通讯模拟输出 <table border="1" data-bbox="683 1749 987 1834"> <tr> <td>端子</td> <td>对应地址</td> </tr> <tr> <td>AFM</td> <td>2026-A1</td> </tr> </table>	端子	对应地址	AFM	2026-A1
端子	对应地址					
AFM	2026-A1					
21	RS-485 模拟输出	提供给 RS-485 接口 (Modbus) 做为控制模拟输出 <table border="1" data-bbox="683 1912 987 1998"> <tr> <td>端子</td> <td>对应地址</td> </tr> <tr> <td>AFM</td> <td>26A0H</td> </tr> </table>	端子	对应地址	AFM	26A0H
端子	对应地址					
AFM	26A0H					

设定值	功能	说明				
22	通讯卡模拟输出	提供 CMM-EIP02 CMM-EIP03 CMM-PN02 CMM-EIP03 CMM-DN02 通讯模拟输出 <table border="1" style="margin-left: 20px;"> <tr> <th>端子</th> <th>对应地址</th> </tr> <tr> <td>AFM</td> <td>26A0H</td> </tr> </table>	端子	对应地址	AFM	26A0H
端子	对应地址					
AFM	26A0H					
23	固定电压输出	电压输出准位可由参数 03-32 控制 参数 03-32 0~100.00 % 对应 AFM 的 0~10 V				

**03-21 AFM 模拟输出增益**

出厂设定值: 100.0

设定范围 0.0~500.0%

此功能用来调整变频器模拟信号 (参数 03-20) 输出端子 AFM 输出至模拟表头的电压准位。

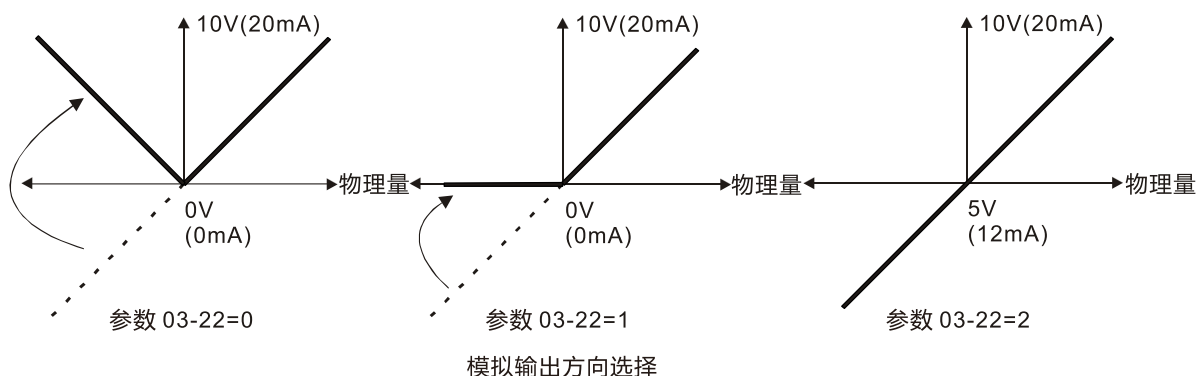
**03-22 AFM 模拟输出反向致能**

出厂设定值: 0

设定范围 0: 输出电压绝对值

1: 反向输出 0 V; 正向输出 0~10 V

2: 反向输出 5~0 V; 正向输出 5~10 V



**03-27 AFM 输出偏压**

出厂设定值: 0.00

设定范围 -100.00~100.00%

AFM 0~10 V 以输出频率为例:

$$10\text{ V} \times (\text{输出频率} \div \text{参数 } 01-00) \times \text{参数 } 03-21 + 10\text{ V} \times \text{参数 } 03-27$$

AFM 0~20 mA 以输出频率为例:

$$20\text{ mA} \times (\text{输出频率} \div \text{参数 } 01-00) \times \text{参数 } 03-21 + 20\text{ mA} \times \text{参数 } 03-27$$

AFM 4~20 mA 以输出频率为例:

$$4\text{ mA} + 16\text{ mA} \times (\text{输出频率} \div \text{参数 } 01-00) \times \text{参数 } 03-21 + 16\text{ mA} \times \text{参数 } 03-27$$

此参数设定模拟输出 0 点所对应的电压值。

### 03-28 AVI 端子输入选择

出厂设定值: 0

设定范围 0: 0~10 V (参数 03-63~03-68 有效)

3: -10~10 V (参数 03-69~03-74 有效)

### 03-29 ACI 端子输入选择

出厂设定值: 0

设定范围 0: 4~20 mA

1: 0~10 V

2: 0~20 mA

📖 当输入模式改变时, 请确认外部端子的切换开关 (ACI) 位置是否正确。

📖 当设定变更时, AVI 与 ACI 对应百分比设定会回到默认值。

### 03-30 显示 PLC 所使用的模拟输出端子

出厂设定值: 只读

设定范围 监控 PLC 功能模拟输出端子动作状态

bit 0: AFM



0=不动作

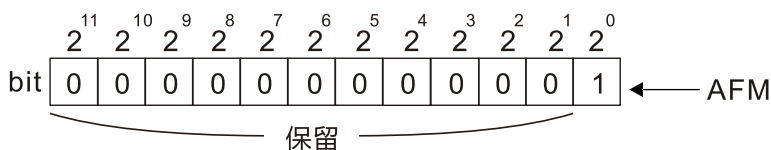
1=动作

备注

$$\begin{aligned} 2^{11} &= 2048 & 2^{10} &= 1024 & 2^9 &= 512 & 2^8 &= 256 \\ 2^7 &= 128 & 2^6 &= 64 & 2^5 &= 32 & 2^4 &= 16 \\ 2^3 &= 8 & 2^2 &= 4 & 2^1 &= 2 & 2^0 &= 1 \end{aligned}$$

范例:

当参数 03-30 内容值为 0001 (十六进制), 即内容值为 1 (十进制), 转换成二进制为 1 表示 AFM 是被 PLC 程序所使用到的。



设定值

$$= \text{bit } 0 \times 2^0$$

$$= 1 \times 1$$

$$= 1$$

备注

$$\begin{aligned} 2^{11} &= 2048 & 2^{10} &= 1024 & 2^9 &= 512 & 2^8 &= 256 \\ 2^7 &= 128 & 2^6 &= 64 & 2^5 &= 32 & 2^4 &= 16 \\ 2^3 &= 8 & 2^2 &= 4 & 2^1 &= 2 & 2^0 &= 1 \end{aligned}$$

0=不动作

1=动作

### 03-31 AFM 输出选择

出厂设定值: 0

设定范围 0: 0~10 V 输出

1: 0~20 mA 输出

2: 4~20 mA 输出

↗	<b>03-32</b>	AFM 直流输出设定准位	出厂设定值: 0.00
		设定范围 0.00~100.00%	
↗	<b>03-35</b>	AFM 输出滤波时间	出厂设定值: 0.01
		设定范围 0.00~ 20.00 秒	
↗	<b>03-39</b>	VR 输入选择	出厂设定值: 1
		设定范围 0: 无功能 1: 频率命令	
		📖 VR 为 Variable Resistor 缩写, 即是指数位操作器 KPMS-LE01 上的旋钮。	
↗	<b>03-40</b>	VR 输入偏压	出厂设定值: 0.0
		设定范围 -100~100%	
↗	<b>03-41</b>	VR 正负偏压	出厂设定值: 0
		设定范围 0: 无偏压 1: 低于偏压 = 偏压 2: 高于偏压 = 偏压 3: 以偏压为中心取绝对值 4: 以偏压为中心	
↗	<b>03-42</b>	VR 增益	出厂设定值: 100.0
		设定范围 -500.0~500.0%	
↗	<b>03-43</b>	VR 滤波时间	出厂设定值: 0.01
		设定范围 0.00~2.00 秒	
↗	<b>03-44</b>	多功能 MO 输出依照 AI 准位来源选择	出厂设定值: 0
		设定范围 0: AVI 1: ACI	
↗	<b>03-45</b>	AI 准位 1 (上限值)	出厂设定值: 50
		设定范围 -100.00~100.00%	
↗	<b>03-46</b>	AI 准位 2 (下限值)	出厂设定值: 10
		设定范围 -100.00~100.00%	

📖 多功能输出端子 67，须由参数 03-44 选择模拟输入通道；当模拟输入准位高于设定参数 03-45 准位时，多功能输出动作；当模拟输入准位低于参数 03-46 时，多功能输出端子停止输出动作。

📖 准位设定时，参数 03-45 > 03-46。

### 03-50 模拟输入曲线选择

出厂设定值：0

设定范围 0：一般曲线

1：AVI 三点曲线

2：ACI 三点曲线

3：AVI & ACI 三点曲线

### 03-57 ACI 最低点

出厂设定值：4.00

设定范围 参数 03-29 = 1, 0.00~10.00 V

参数 03-29 ≠ 1, 0.00~20.00 mA

### 03-58 ACI 最低点对应百分比

出厂设定值：0.00

设定范围 0.00~100.00%

### 03-59 ACI 中间点

出厂设定值：12.00

设定范围 参数 03-29 = 1, 0.00~10.00 V

参数 03-29 ≠ 1, 0.00~20.00 mA

### 03-60 ACI 中间点对应百分比

出厂设定值：50.00

设定范围 0.00~100.00%

### 03-61 ACI 最高点

出厂设定值：20.00

设定范围 参数 03-29 = 1, 0.00~10.00 V

参数 03-29 ≠ 1, 0.00~20.00 mA

### 03-62 ACI 最高点对应百分比

出厂设定值：100.00

设定范围 0.00~100.00%

📖 参数 03-29 = 1, 为电压型 0~10 V 模拟输入，此参数设定单位为电压 V；

参数 03-29 ≠ 1, 为电流型 0~20 mA 或 4~20 mA 输入，此参数设定单位为电流 mA。

📖 ACI 模拟输入设定若为频率命令，则 100%对应 Fmax (参数 01-00 最高操作频率)。

📖 电压输入，3 点间只能由小电压到大电压参数 03-57 < 参数 03-59 < 参数 03-61。对应之百分比则无限制，可自由设定，两点之间为线性计算。

📖 ACI 输入低于最低点，输出百分比皆为 0%。

举例：参数 03-57 = 2 mA；参数 03-58 = 10%。则 2 mA 以下 (包含) 皆为 0%输出。若在 2 mA 与 2.1 mA 之间跳动，则变频器会在 0%与 10%之间的频率输出间跳动。

↗	<b>03-63</b>	AVI 电压最低点	出厂设定值: 0.00
		设定范围 0.00~10.00 V	
↗	<b>03-64</b>	AVI 最低点对应百分比	出厂设定值: 0.00
		设定范围 -100.00~100.00%	
↗	<b>03-65</b>	AVI 电压中间点	出厂设定值: 5.00
		设定范围 0.00~10.00 V	
↗	<b>03-66</b>	AVI 中间点对应百分比	出厂设定值: 50.00
		设定范围 -100.00~100.00%	
↗	<b>03-67</b>	AVI 电压最高点	出厂设定值: 10.00
		设定范围 0.00~10.00 V	
↗	<b>03-68</b>	AVI 最高点对应百分比	出厂设定值: 100.00
		设定范围 -100.00~100.00%	
		<p>📖 正电压 AVI 模拟输入设定若为频率命令, 则 100%对应 Fmax (参数 01-00 最高操作频率), 正转。</p> <p>📖 电压输入, 3 点间只能由小电压到大电压, 参数 03-63 &lt; 参数 03-65 &lt; 参数 03-67。对应之百分比则无限制, 可自由设定, 两点之间为线性计算。</p> <p>📖 正电压 AVI 输入低于最低点, 输出百分比皆为 0%。</p> <p>📖 举例: 参数 03-63 = 1 V; 参数 03-64 = 10%。则 1V 以下 (包含) 皆为 0%输出。若在 1 V 与 1.1 V 之间跳动, 则变频器会在 0%与 10%之间的频率输出间跳动。</p>	
↗	<b>03-69</b>	AVI 负电压最低点	出厂设定值: 0.00
		设定范围 -10.00~0.00 V (当参数 03-28 选择 -10~ +10 V 时有效)	
↗	<b>03-70</b>	AVI 负向最低点对应百分比	出厂设定值: 0.00
		设定范围 -100.00~100.00% (当参数 03-28 选择 -10~ +10 V 时有效)	

↗	<b>03-71</b>	AVI 负电压中间点	出厂设定值: -5.00
		设定范围 -10.00~0.00 V (当参数 03-28 选择 -10~ +10 V 时有效)	
↗	<b>03-72</b>	AVI 负向中间点对应百分比	出厂设定值: -50.00
		设定范围 -100.00~100.00% (当参数 03-28 选择 -10~ +10 V 时有效)	
↗	<b>03-73</b>	AVI 负电压最高点	出厂设定值: -10.00
		设定范围 -10.00~0.00 V (当参数 03-28 选择 -10~ +10 V 时有效)	
↗	<b>03-74</b>	AVI 负向最高点对应百分比	出厂设定值: -100.00
		设定范围 -100.00~100.00% (当参数 03-28 选择 -10~ +10 V 时有效)	

📖 当参数 03-28 选择 -10~ +10 V 时有效。

📖 负电压 AVI 模拟输入设定若为频率命令，则 -100%对应 Fmax (参数 01-00 最高操作频率)，反转。

📖 电压输入，3 点间只能由小电压到大电压，参数 03-69 < 参数 03-71 < 参数 03-73。对应之百分比则无限制，可自由设定，两点之间为线性计算。

📖 负电压 AVI 输入低于最低点，输出百分比皆为 0%。

举例：

参数 03-69 = -1 V；参数 03-70 = 10%。则 -1V 以上 (包含) 皆为 0%输出。若在 -1 V 与 -1.1 V 之间跳动，则变频器会在 0%与 10%之间的频率输出间跳动。



[此页有意留为空白]

## 04 多段速参数

↗表示可在运转中执行设定功能

↗	<b>04-00</b>	第一段速
↗	<b>04-01</b>	第二段速
↗	<b>04-02</b>	第三段速
↗	<b>04-03</b>	第四段速
↗	<b>04-04</b>	第五段速
↗	<b>04-05</b>	第六段速
↗	<b>04-06</b>	第七段速
↗	<b>04-07</b>	第八段速
↗	<b>04-08</b>	第九段速
↗	<b>04-09</b>	第十段速
↗	<b>04-10</b>	第十一段速
↗	<b>04-11</b>	第十二段速
↗	<b>04-12</b>	第十三段速
↗	<b>04-13</b>	第十四段速
↗	<b>04-14</b>	第十五段速

出厂设定值：0.00

设定范围 0.00~599.00 Hz

📖 利用多功能输入端子 (参考参数 02-01~02-07 多功能输入端子选项 1『多段速指令 1』~选项 4『多段速指令 4』, 可选择段速运行 (最多为 15 段速), 段速频率分别在参数 04-00~04-14 设定, 多段速与外部端子动作时序图和多段速切换组合表如下所示。

📖 运转和停止命令可经参数 00-21 选择经外部端子 / 数字操作器 / 通讯界面操作控制。

📖 在变频器运转期间, 每种速度 (频率) 都能在 0.00~599.00 Hz 范围内被设定。

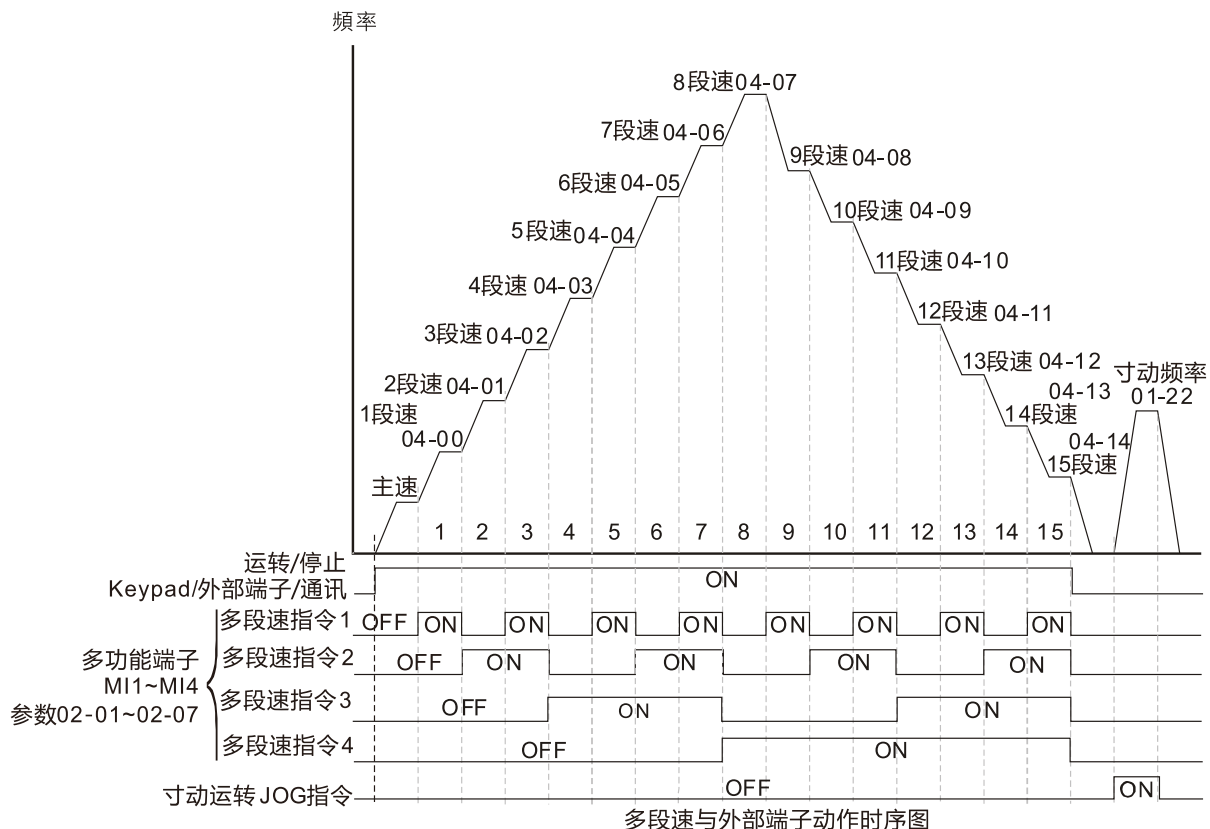
📖 多段速与外部端子动作时序图解说:

相关参数的设定有:

3. 参数 04-00~04-14: 第 1~15 段速设定 (可设定每一段速的频率值)
4. 参数 02-01~02-07: 多功能输入端子设定 (多段速指令一 ~ 多段速指令四)

📖 相关参数:

- 参数 01-22 寸动频率设定
- 参数 02-01 多功能输入指令一 (MI1)
- 参数 02-02 多功能输入指令二 (MI2)
- 参数 02-03 多功能输入指令三 (MI3)
- 参数 02-04 多功能输入指令四 (MI4)




✓	<b>04-50</b>	PLC 暂存位置 0
✓	<b>04-51</b>	PLC 暂存位置 1
✓	<b>04-52</b>	PLC 暂存位置 2
✓	<b>04-53</b>	PLC 暂存位置 3
✓	<b>04-54</b>	PLC 暂存位置 4
✓	<b>04-55</b>	PLC 暂存位置 5
✓	<b>04-56</b>	PLC 暂存位置 6
✓	<b>04-57</b>	PLC 暂存位置 7
✓	<b>04-58</b>	PLC 暂存位置 8
✓	<b>04-59</b>	PLC 暂存位置 9
✓	<b>04-60</b>	PLC 暂存位置 10
✓	<b>04-61</b>	PLC 暂存位置 11
✓	<b>04-62</b>	PLC 暂存位置 12
✓	<b>04-63</b>	PLC 暂存位置 13
✓	<b>04-64</b>	PLC 暂存位置 14
✓	<b>04-65</b>	PLC 暂存位置 15
✓	<b>04-66</b>	PLC 暂存位置 16
✓	<b>04-67</b>	PLC 暂存位置 17
✓	<b>04-68</b>	PLC 暂存位置 18

**04-69** PLC 暂存位置 19

出厂设定值：0

设定范围 0~65535

 PLC 暂存位置搭配内建 PLC 功能弹性使用。

[此页有意留为空白]

## 05 电机参数

以下为各种电机缩写之说明：

- IM: 感应电机
- PM: 永磁同步电机
- IPM: 内嵌式永磁同步电机
- SPM: 表面式永磁同步电机

↗表示可在运转中执行设定功能

### 05-00 电机参数自动量测

出厂设定值：0

设定范围 0: 无功能

1: 感应电机之动态测试

2: 感应电机之静态测试

5: 永磁同步电机旋转自适应 (适用于 IPM 及 SPM)

12: FOC Sensorless 惯量估测

13: 永磁同步电机参数高频堵转测试

### 05-01 感应电机 1 满载电流 (A)

出厂设定值：依机种功率而定

设定范围 变频器额定电流的 10~120%

📖 根据电机的铭牌规格设定电机满载电流。出厂默认值为变频器额定电流的 90%。

例如：7.5 HP (5.5 kW) 的额定电流为 25 A，出厂设定值：22.5 A。

可以设定的范围是 2.5~30 A 之间 ( $25 \times 10\% = 2.5 \text{ A}$ ;  $25 \times 120\% = 30 \text{ A}$ )。

### ↗ 05-02 感应电机 1 额定功率 (kW)

出厂设定值：依机种功率而定

设定范围 0.00~655.35 kW

📖 设定电机 1 额定功率，出厂设定值为变频器之功率值。

### ↗ 05-03 感应电机 1 额定转速 (rpm)

出厂设定值：依电机极数而定

设定范围 0~xxxxx rpm (依电机极数而定)

1710 (60 Hz 4 极); 1410 (50 Hz 4 极)

📖 根据电机的铭牌规格设定电机之额定转速。

### 05-04 感应电机 1 极数

出厂设定值：4

设定范围 2~20

📖 此参数设定电机的极数 (不可为奇数)。

📖 在设定参数 05-04 之前，请先设定参数 01-01 与 05-03，以确保电机正常运行。

**05-05 感应电机 1 无载电流 (A)**

出厂设定值: 依机种功率而定

设定范围 0.00~参数 05-01 出厂设定值

📖 出厂设定值为电机额定电流的 40%。

**05-06 感应电机 1 参数  $R_s$  (定子电阻)**

出厂设定值: 依机种功率而定

设定范围 0.000~65.535  $\Omega$ **05-07 感应电机 1 参数  $R_r$  (转子电阻)**

出厂设定值: 0.000

设定范围 0.000~65.535  $\Omega$ **05-08 感应电机 1 参数  $L_m$  (磁通互感量)****05-09 感应电机 1 参数  $L_x$  (总漏感抗)**

出厂设定值: 0.0

设定范围 0.0~6553.5 mH

**05-13 感应电机 2 满载电流 (A)**

出厂设定值: 依机种功率而定

设定范围 变频器额定电流的 10~120%

📖 根据电机的铭牌规格设定电机满载电流。出厂默认值为变频器额定电流的 90%。

例如: 7.5 HP (5.5 kW) 的额定电流为 25 A, 出厂设定值: 22.5 A。

可以设定的范围是 2.5~30 A 之间 ( $25 \times 10\% = 2.5 \text{ A}$ ;  $25 \times 120\% = 30 \text{ A}$ )。**05-14 感应电机 2 额定功率 (kW)**

出厂设定值: 依机种功率而定

设定范围 0.00~655.35 kW

📖 设定电机 2 额定功率, 出厂设定值为变频器之功率值。

**05-15 感应电机 2 额定转速 (rpm)**

出厂设定值: 依电机极数而定

设定范围 0~xxxxx rpm (依电机极数而定)

1710 (60 Hz 4 极); 1410 (50 Hz 4 极)

📖 根据电机的铭牌规格设定电机之额定转速。

**05-16 感应电机 2 极数**

出厂设定值: 4

设定范围 2~20

📖 此参数设定电机的极数 (不可为奇数)。

📖 在设定参数 05-16 之前, 请先设定参数 01-35 与 05-15, 以确保电机正常运行。

**05-17 感应电机 2 无载电流 (A)**

出厂设定值: 依机种功率而定

设定范围 0.00~参数 05-13 出厂设定值

📖 出厂设定值为电机额定电流的 40%。

**05-18 感应电机 2 参数 Rs (定子电阻)**

出厂设定值: 依机种功率而定

设定范围 0.000~65.535  $\Omega$ **05-19 感应电机 2 参数 Rr (转子电阻)**

出厂设定值: 0.000

设定范围 0.000~65.535  $\Omega$ **05-20 感应电机 2 参数 Lm (磁通互感量)****05-21 感应电机 2 参数 Lx (总漏感抗)**

出厂设定值: 0.0

设定范围 0.0~6553.5 mH

**05-22 多组 (感应) 电机选择**

出厂设定值: 1

设定范围 1: 电机 1

2: 电机 2

3: 电机 3 (仅可 V/F 与 SVC 控制模式)

4: 电机 4 (仅可 V/F 与 SVC 控制模式)

📖 此参数设定目前变频器驱动之电机。多电机选择只支持单一控制模式, 例如: 当电机 1 设定为 SVC 控制模式时, 电机 2 至 4 的控制模式也同为 SVC。

**05-23 感应电机线圈 Y- $\Delta$ 切换频率**

出厂设定值: 60.00

设定范围 0.00~599.00 Hz

**05-24 感应电机线圈 Y- $\Delta$ 切换功能**

出厂设定值: 0

设定范围 0: 无功能

1: 致能

**05-25 感应电机 Y- $\Delta$ 切换延迟时间**

出厂设定值: 0.200

设定范围 0.000~60.000 秒

📖 参数 05-23~05-25 应用于广域电机上, 电机线圈视电机运转情况需要, 而进行 Y- $\Delta$ 切换。(广域电机与电机设计有关, 一般为低速 Y 接有较高转矩; 高速 $\Delta$ 接有较高转速)

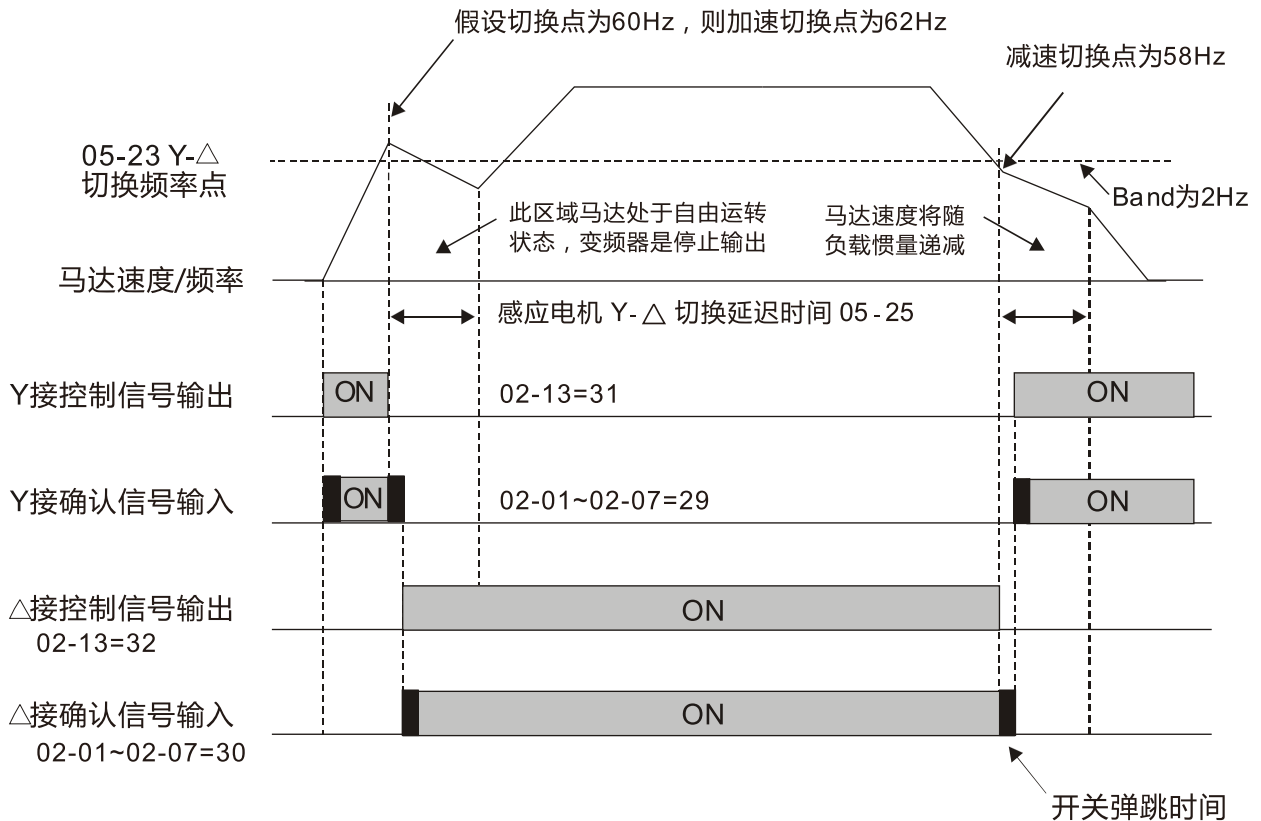
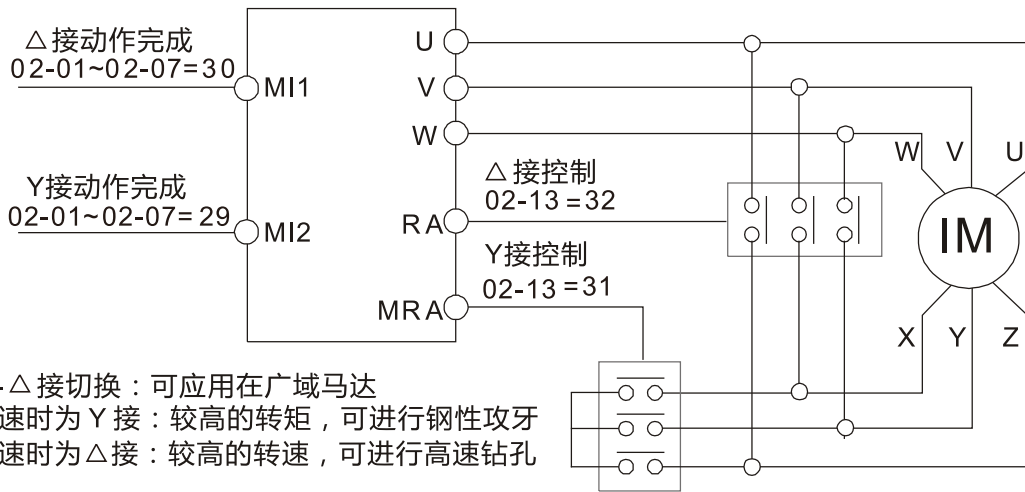
📖 参数 05-24 用来设定 Y- $\Delta$ 切换是否为致能。

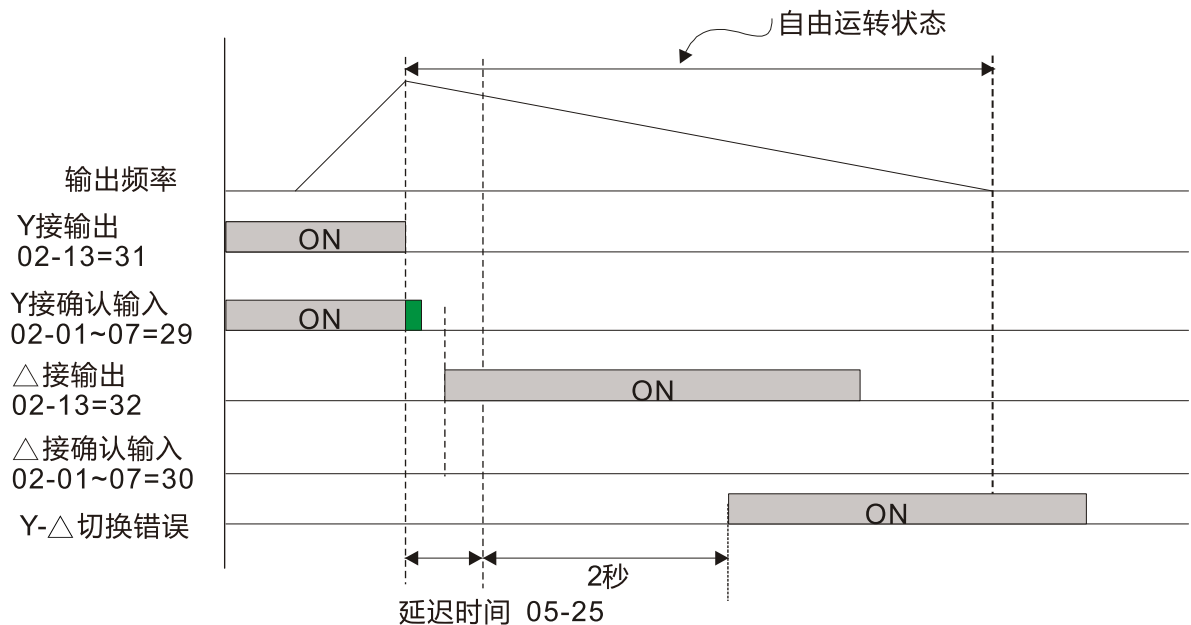
📖 当参数 05-24 设为 1, 变频器会根据参数 05-23 的设定值及目前电机的运转频率来选择, 并切换目前之电机为 Y 接或 $\Delta$ 接。同时可切换使用电机的相关参数设定。



📖 参数 05-25 用来设定 Y-Δ切换时的延迟时间。

📖 当输出频率到达 Y-Δ切换频率时，在多功能输出端子动作前，变频器会根据参数 05-25 之设定值做延迟。





**05-26** 累计电机运转瓦毫秒数 (W-msec.)

**05-27** 累计电机运转瓦秒数 (W-sec.)

**05-28** 累计电机运转瓦时数 (W-hour)

**05-29** 累计电机运转千瓦时数 (kW-Hour)

**05-30** 累计电机运转百万瓦时数 (MW-Hour)

出厂设定值: 0.0

设定范围 只读

记录电机运转的消耗功率，只要变频器运转，便开始累计电机消耗功率，变频器断电再上电后，累计消耗功率不会被清除；若要清除累计消耗功率，可将参数 00-02 设定值 5，便可清除为 0。

每秒钟累计电机运转总瓦数 = 参数 05-27 × 65536 + 参数 05-26

举例：当参数 05-26 = 2548.1，参数 05-27 = 15.2 时，其每秒钟累计电机运转总瓦特数即是  $15.2 \times 65536 + 2548.1 = 996147.2 + 2548.1 = 998695.3$

每小时累计电机运转总千瓦数 = 参数 05-30 × 65536 + 参数 05-29

举例：当参数 05-29 = 3361.4，参数 05-30 = 11.2 时，其每小时累计电机运转总千瓦特数即是  $11.2 \times 65536 + 3361.4 = 734003.2 + 3361.4 = 737364.6$

**05-31** 累计电机运转时间 (分钟)

出厂设定值: 0

设定范围 0~1439

**05-32** 累计电机运转时间 (天数)

出厂设定值: 0

设定范围 0~65535

记录电机运转的时间，设定值 0 便可清除为 0。当运转时间小于 60 秒则不纪录。

**05-33 选择感应电机或永磁同步电机**

出厂设定值: 0

设定范围 0: 感应电机

1: SPM

2: IPM

**05-34 永磁同步电机满载电流**

出厂设定值: 依机种功率而定

设定范围 变频器额定电流的 0~120%

**05-35 永磁同步电机额定功率**

出厂设定值: 依机种功率而定

设定范围 0.00~655.35 kW

📖 设定同步电机额定功率, 出厂设定值为变频器之功率值。

**05-36 永磁同步电机额定转速**

出厂设定值: 2000

设定范围 0~65535 rpm

**05-37 永磁同步电机极数**

出厂设定值: 10

设定范围 0~65535

**05-39 永磁同步电机定子电阻**

出厂设定值: 0.000

设定范围 0.000~65.535  $\Omega$ **05-40 永磁同步电机 Ld**

出厂设定值: 0.00

设定范围 0.00~655.35 mH

**05-41 永磁同步电机 Lq**

出厂设定值: 0.00

设定范围 0.00~655.35 mH

**05-43 永磁同步电机 Ke 参数**

出厂设定值: 0

设定范围 0~65535 V/krpm

**05-51 马达代码**

出厂设定值: 0

设定范围 0~65535

📖 当使用台达 MSI 马达时, 使用者可利用此参数依据下表输入对应设定值, 完成自动调适马达性能。

MSI 电机规格			变频器参数 / 默认值
型号	功率 (kW)	机座 (mm)	参数 05-51 马达代码 (使用者设定)
MSI75B-30CDXS2□1A	0.75	80	1204
MSI11C-30CDXS2□1A	1.1	80	1205
MSI15C-30CDXS2□1A	1.5	80	1206
MSI22C-30CDXS2□1A	2.2	80	1207
MSI30C-30CDXS2□1A	3	90	1208
MSI40C-30CDXS2□1A	4	90	1210
MSI55C-30CDXS2□1A	5.5	100	1211
MSI75C-30CDXS2□1A	7.5	100	1212
MSI11D-30CDXS2□1A	11	112	1213
MSI15D-30CDXS2□1A	15	112	1214
MSI18D-30CDXS2□1A	18.5	132	1215
MSI22D-30CDXS2□1A	22	132	1216

### 05-64 感应电机 3 满载电流 (A)

出厂设定值：依机种功率而定

设定范围 变频器额定电流的 10~120%

📖 根据电机的铭牌规格设定电机满载电流。出厂默认值为变频器额定电流的 90%。

例如：7.5 HP (5.5 kW) 的额定电流为 25 A，出厂设定值：22.5 A。

可以设定的范围是 2.5~30 A 之间 ( $25 \times 10\% = 2.5 \text{ A}$ ;  $25 \times 120\% = 30 \text{ A}$ )。

### 05-65 感应电机 3 额定功率 (kW)

出厂设定值：依机种功率而定

设定范围 0.00~655.35 kW

📖 设定电机 3 额定功率，出厂设定值为变频器之功率值。

### 05-66 感应电机 3 额定转速 (rpm)

出厂设定值：依电机极数而定

设定范围 0~xxxxx rpm (依电机极数而定)

1710 (60 Hz 4 极); 1410 (50 Hz 4 极)

📖 根据电机的铭牌规格设定电机之额定转速。

### 05-67 感应电机 3 极数

出厂设定值：4

设定范围 2~20

📖 此参数设定电机的极数 (不可为奇数)。

📖 在设定参数 05-67 之前，请先设定参数 01-54 与 05-66，以确保电机正常运行。

**05-68 感应电机 3 无载电流 (A)**

出厂设定值: 依机种功率而定

设定范围 0.00~参数 05-64 出厂设定值

📖 出厂设定值为电机额定电流的 40%。

**05-69 感应电机 3 参数  $R_s$  (定子电阻)**

出厂设定值: 依机种功率而定

设定范围 0.000~65.535  $\Omega$ **05-70 感应电机 4 满载电流 (A)**

出厂设定值: 依机种功率而定

设定范围 变频器额定电流的 10~120%

📖 根据电机的铭牌规格设定电机满载电流。出厂默认值为变频器额定电流的 90%。

例如: 7.5 HP (5.5 kW) 的额定电流为 25 A, 出厂设定值: 22.5 A。

可以设定的范围是 2.5~30 A 之间 ( $25 \times 10\% = 2.5 \text{ A}$ ;  $25 \times 120\% = 30 \text{ A}$ )。**05-71 感应电机 4 额定功率 (kW)**

出厂设定值: 依机种功率而定

设定范围 0.00~655.35 kW

📖 设定电机 4 额定功率, 出厂设定值为变频器之功率值。

**05-72 感应电机 4 额定转速 (rpm)**

出厂设定值: 依电机极数而定

设定范围 0~xxxxx rpm (依电机极数而定)

1710 (60 Hz 4 极); 1410 (50 Hz 4 极)

📖 根据电机的铭牌规格设定电机之额定转速。

**05-73 感应电机 4 极数**

出厂设定值: 4

设定范围 2~20

📖 此参数设定电机的极数 (不可为奇数)。

📖 在设定参数 05-73 之前, 请先设定参数 01-63 与 05-72, 以确保电机正常运行。

**05-74 感应电机 4 无载电流 (A)**

出厂设定值: 依机种功率而定

设定范围 0.00~参数 05-70 出厂设定值

📖 出厂设定值为电机额定电流的 40%。

**05-75 感应电机 4 参数  $R_s$  (定子电阻)**

出厂设定值: 依机种功率而定

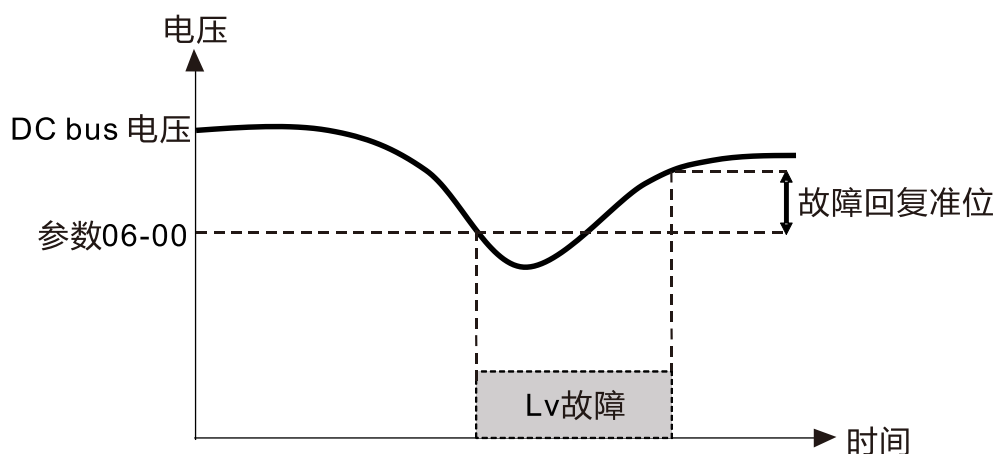
设定范围 0.000~65.535  $\Omega$

## 06 保护参数 (1)

↗表示可在运转中执行设定功能

↗ **06-00** 低电压准位出厂设定值：  
180.0 / 360.0 / 450.0设定范围 115V / 230 V 机种：150.0~220.0 V<sub>DC</sub>  
460V 机种：300.0~440.0 V<sub>DC</sub>  
575V 机种：375.0~550.0 V<sub>DC</sub>

- 📖 此参数用来设定 LV 判别准位。当变频器直流侧电压低于低电压准位时，会触发低电压故障停止输出且自由停车。
- 📖 若变频器于运转中触发低电压故障，变频器会停止输出且自由停车，而故障种类将视当时加减速状态而定，共分 LvA (加速中低电压)，Lvd (减速中低电压) 以及 Lvn (定速中低电压)，需按 RESET 才能清除低电压故障，但若有设定瞬停再启动则会自动回复，请详见参数 07-06 (瞬停再启动)~参数 07-07 (允许停电时间) 说明。
- 📖 若变频器于停机中触发低电压故障将显示 LvS (停机中低电压)，此故障不会被记录且当输入电压高于低电压准位 30V (230V 机种) / 60V (460V 机种) 或 75V (575V 机种) 时可自动回复。

↗ **06-01** 过电压失速防止出厂设定值：  
380.0 / 760.0 / 975.0设定范围 0: 无功能  
115V / 230V 机种：0.0~390.0 V<sub>DC</sub>  
460V 机种：0.0~780.0 V<sub>DC</sub>  
575V 机种：0.0~1000.0 V<sub>DC</sub>

- 📖 设定值为 0.0 时，无过电压失速防止功能 (有接制动单元或制动电阻)。当有接制动单元或电阻时，建议使用此设定。
- 📖 当设定值不为 0.0 时，过电压失速防止功能有效。此设定值应参考电源系统与负载而定，若设定太小则易启动过电压失速防止功能而延长减速时间。

### 过电压失速防止与过电压准位之关系:

电压	过电压失速防止		过电压准位
	默认值	设定范围	默认值 (只读)
230V 机种	380.0 V <sub>DC</sub>	0.0~390.0 V <sub>DC</sub>	410.0 V <sub>DC</sub>
460V 机种	760.0 V <sub>DC</sub>	0.0~780.0 V <sub>DC</sub>	820.0 V <sub>DC</sub>
575V 机种	975.0 V <sub>DC</sub>	0.0~1000.0 V <sub>DC</sub>	1020.0 V <sub>DC</sub>

### 相关参数:

- 参数 01-13、01-15、01-17、01-19 第一~第四减速时间设定
- 参数 02-13 多功能输出端子 (Relay)
- 参数 02-16~02-17 多功能输出端子 (MO1、MO2)
- 参数 06-02 过电压失速防止动作选择。

## 06-02 过电压失速防止动作选择

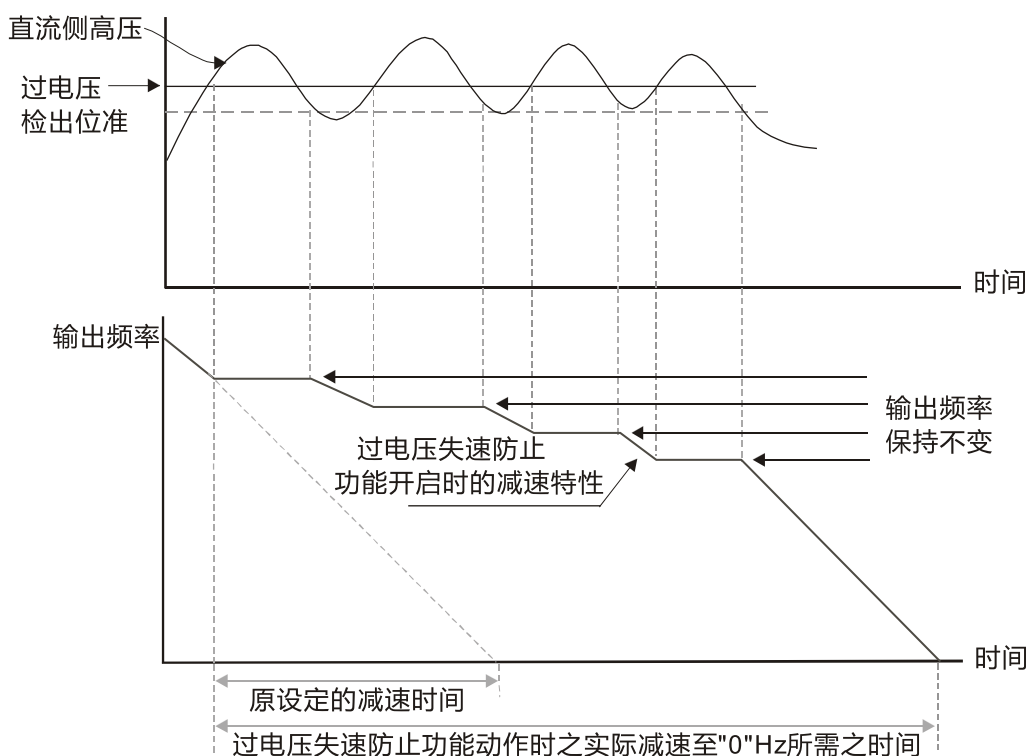
出厂设定值: 0

设定范围 0: 使用传统过电压失速防止

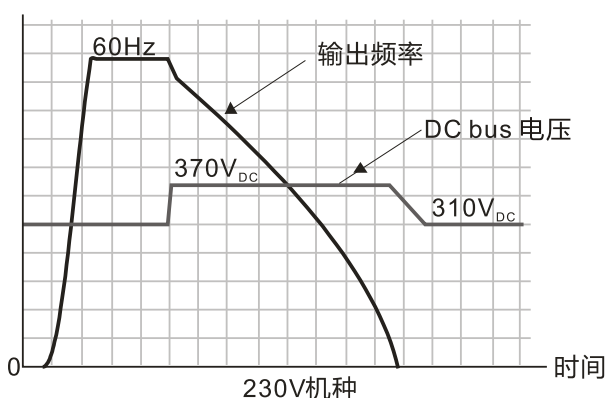
1: 使用智能型过电压失速防止

此功能的应用是针对负载惯量不确定的场合下设定。当正常负载下停止时并不会产生减速过电压的现象且满足所设定的减速时间。但偶尔负载回升惯量增加, 减速停止时不能因过电压而跳机; 此时, 变频器便会自动的将减速时间加长直到停止。

设定值为 0 时, 当变频器执行减速由于电机负载惯量的影响, 电机会有超越同步转速的情形发生, 此情况下电机就成为发电机。若电机侧负载惯量较大或变频器减速时间设定过小, 此时电机会产生回升能量至变频器内部, 使得直流侧电压升高到最大容许值。因此当启动过电压失速防止功能时, 变频器侦测直流侧电压过高时, 变频器会停止减速 (输出频率保持不变), 直到直流侧电压低于设定值时, 变频器才会再执行减速。



☞ 设定值为 1 时，使用智能型过电压失速防止在减速过程中，会维持 DC bus 电压使变频器不会发生 OV 动作。



☞ 过电压失速防止动作时，变频器的减速时间将大于所设定的时间。

☞ 若减速的时间对应用有妨碍时，则不适用此功能。解决的方案为：

5. 自行适量增加减速时间
6. 加装制动电阻 (关于制动电阻选用请参考章节 7-1 制动电阻选用一览表) 将电机回灌的电能以热能形式消耗掉。

☞ 相关参数：

- 参数 01-13、01-15、01-17、01-19 第一 ~ 第四减速时间设定
- 参数 02-13 多功能输出端子 (Relay)
- 参数 02-16~02-17 多功能输出端子 (MO1、MO2)
- 参数 06-01 过电压失速防止。

## 06-03 加速中过电流失速防止准位

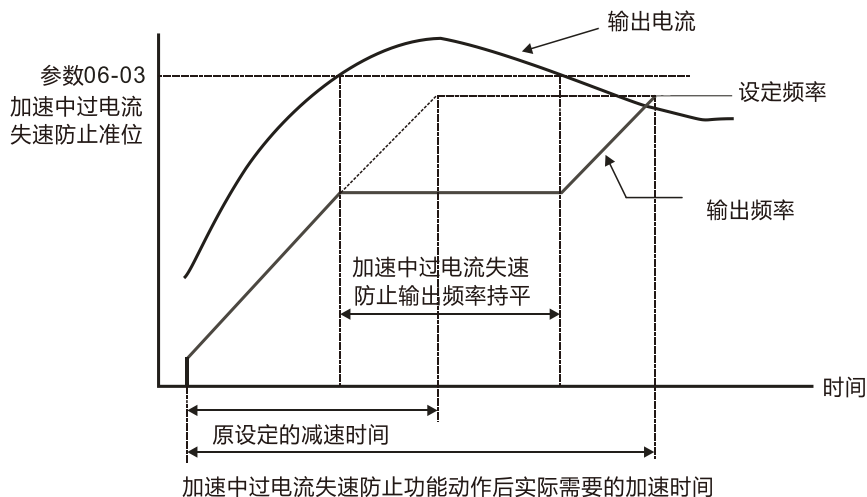
出厂设定值：120 / 180

设定范围 一般负载：0~150% (100%对应变频器的额定电流)

重载：0~200% (100%对应变频器的额定电流)

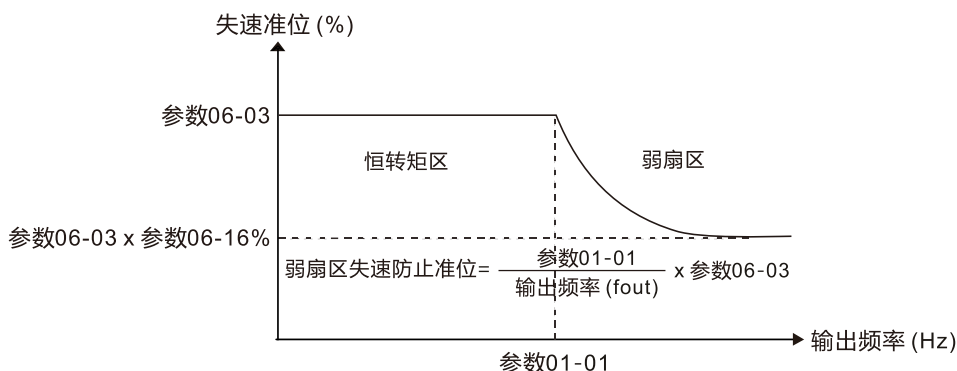
☞ 若电机的负载过大或变频器的加速时间过短，加速时变频器的输出电流可能太大，导致电机损坏或触发变频器的保护功能 (OL、OC 等)。使用此参数可避免这些状况的发生。

☞ 如下图所示，若加速时变频器输出电流会急速上升超出参数 06-03 过电流失速防止准位设定值，变频器会停止加速，输出频率保持固定，待输出电流降低之后再继续加速的动作。





📖 弱扇区电流失速防止准位，请参考参数 06-16 说明。保护曲线图如下：



📖 过电流失速防止动作时，变频器的加速时间将大于所设定的时间。

📖 若是因电机容量过小或是在出厂设定的状态下运转而进入失速状态，请降低参数 06-03 设定值。

📖 若加速的时间对应用有妨碍时，则不适用此功能，解决的方案为：

1. 自行适量增加加速时间。
2. 设定参数 01-44 自动加减速选择设定为 1、3 或 4 自动加速。
3. 相关参数
  - 参数 01-12、01-14、01-16、01-18 第一~第四加速时间设定
  - 参数 01-44 自动加减速选择设定
  - 参数 02-13 多功能输出端子 (Relay)
  - 参数 02-16~02-17 多功能输出端子 (MO1、MO2)。

## 🔪 06-04 运转中过电流失速防止准位

出厂设定值：120 / 180

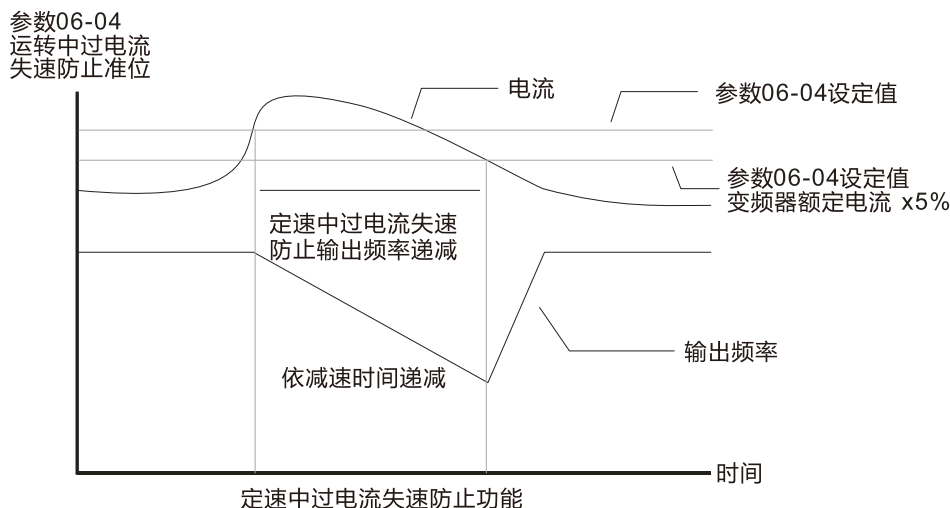
设定范围 一般负载：0~150% (100%对应变频器的额定电流)

重载：0~200% (100%对应变频器的额定电流)

📖 此运转中过电流失速防止是指电机在定速运转中，发生了瞬间过负载时变频器会自动降低输出频率以防止电机失速的一种保护措施。

📖 若变频器运转中，输出电流超过参数 06-04 (运转中，过电流失速防止电流准位) 设定值时，变频器会依照参数 06-05 定速运转中过电流失速防止之加减速时间选择进行减速，避免电机失速。过电流失速减速频率下限以 [0.5 Hz、参数 01-07、参数 01-11] 三者取最大者为失速防止之下限频率。

📖 若输出电流低于参数 06-04 设定值，则变频器才重新加速 (依照参数 06-05) 至设定频率。



## 06-05 定速运转中过电流失速防止之加减速选择

出厂设定值：0

- 设定范围
- 0: 依照目前之加减速时间
  - 1: 依照第一加减速时间
  - 2: 依照第二加减速时间
  - 3: 依照第三加减速时间
  - 4: 依照第四加减速时间
  - 5: 依照自动加减速

 此参数用来决定当定速运转过电流失速防止发生时之加减速选择。

## 06-06 电机 1 过转矩检出动作选择


出厂设定值：0


- 设定范围
- 0: 不动作
  - 1: 定速运转中过转矩侦测, 继续运转
  - 2: 定速运转中过转矩侦测, 停止运转
  - 3: 运转中过转矩侦测, 继续运转
  - 4: 运转中过转矩侦测, 停止运转

## 06-09 电机 2 过转矩检出动作选择

出厂设定值：0

- 设定范围
- 0: 不动作
  - 1: 定速运转中过转矩侦测, 继续运转
  - 2: 定速运转中过转矩侦测, 停止运转
  - 3: 运转中过转矩侦测, 继续运转
  - 4: 运转中过转矩侦测, 停止运转

 参数 06-06 及 06-09 设定值为 1 或 3 时, 会出现警告讯息但不会有异常纪录。

 参数 06-06 及 06-09 设定值为 2 或 4 时, 会显示错误讯息并会有异常纪录。

## 06-07 电机 1 过转矩检出准位

出厂设定值：120

设定范围 10~250% (100%对应变频器的额定电流)

## 06-08 电机 1 过转矩检出时间

出厂设定值：0.1

设定范围 0.1~60.0 秒

## 06-10 电机 2 过转矩检出准位

出厂设定值：120

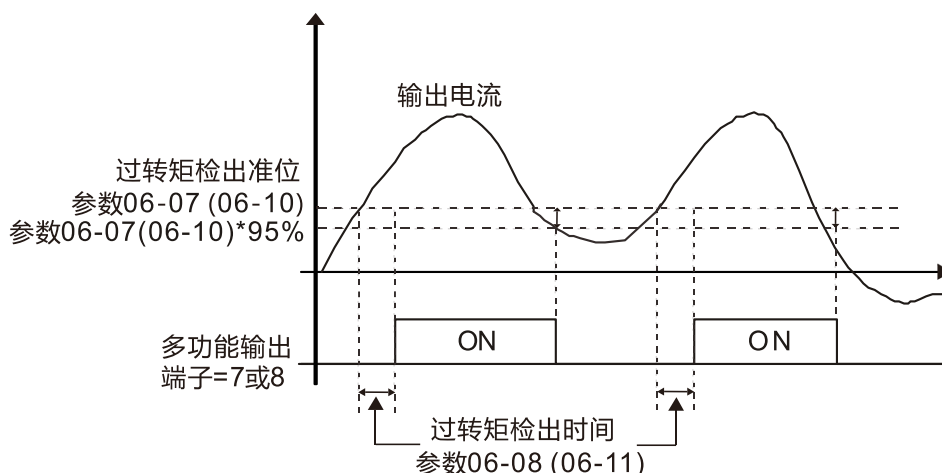
设定范围 10~250% (100%对应变频器的额定电流)

## 06-11 电机 2 过转矩检出时间

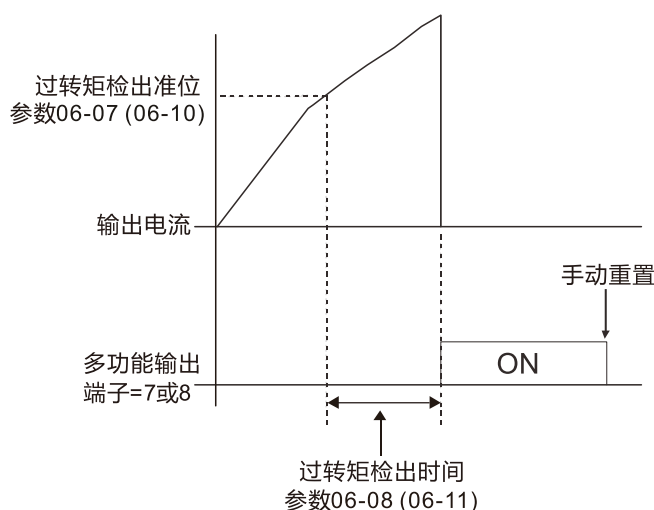
出厂设定值：0.1

设定范围 0.1~60.0 秒

- 当输出电流超过过转矩检出准位 (参数 06-07 / 06-10) 且超过过转矩检出时间 (参数 06-08 / 06-11), 过转矩检出会根据参数 06-06 或参数 06-09 的设定动作。
- 当参数 06-06 或参数 06-09 设定为 1 或 3 时, 过转矩检出后, 变频器会显示 ot1 / ot2 警告但变频器持续运转, 直到输出电流小于转矩检出准位的 5%, 警告才会解除。



- 当参数 06-06 或参数 06-09 设定为 2 或 4 时, 过转矩检出后, 变频器跳 ot1 / ot2 错误并停止运转, 直到手动重置后才会继续运转。



## 06-12 电流限制

出厂设定值: 150

设定范围 0~250% (100%对应变频器的额定电流)

- 此参数为设定变频器的最大电流输出, 与参数 11-17~11-20 的设定值决定变频器的输出电流限制。

## 06-13 电子热电驿 1 选择 (电机 1)

## 06-27 电子热电驿 2 选择 (电机 2)

出厂设定值: 2

设定范围 0: 特殊型电机 (独立散热, 风扇与转轴不同步)

1: 标准型电机 (同轴散热, 风扇与转轴同步)

2: 无电子热电驿保护功能

- 为预防自冷式电机在低转速运转时发生电机过热现象, 用户可设定电子式热动电驿, 限制变频器可容许的输出功率。

- 📖 设定为 0 电子热动电驿适合特殊马达 (散热风扇使用独立电源) 使用。马达的散热能力与转速无明显相关, 因此低转速电子热动电驿仍保持固定, 可确保马达在低转速时的负载能力。
- 📖 设定为 1 电子热动电驿适合标准马达 (散热风扇固定于转子转轴) 使用。低转速时, 马达的散热能力较差, 因此电子热动电驿的动作时间会适当的减少, 以确保马达寿命。
- 📖 当电源 ON / OFF 频繁的应用时, 若电源 OFF 则热动电驿保护会被重置, 因此即使设定为 0 或 1 也可能得不到保护。倘若有一台变频器上连接数台马达之应用时, 请在马达上各自装上热动电驿。

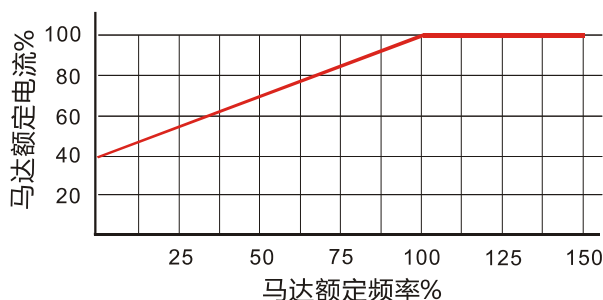
#### 🔧 06-14 电子热电驿 1 作用时间 (电机 1)

#### 🔧 06-28 电子热电驿 2 作用时间 (电机 2)

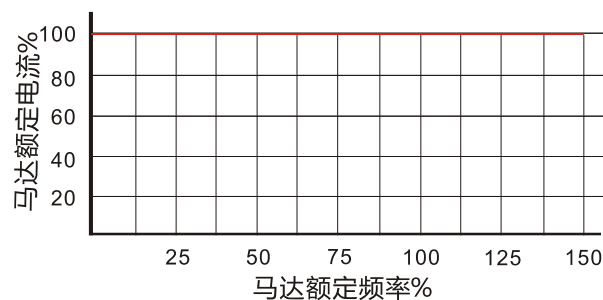
出厂设定值: 60.0

设定范围 30.0~600.0 秒

- 📖 电子热动电驿是依照电机额定电流值的 150% 并配合参数 06-14, 参数 06-28 所设定的作用时间以保护电机, 避免因电机过热而烧毁。当达到设定作用时间时, 变频器会显示「EoL1 / EoL2」, 电机自由运转停车。
- 📖 此参数设定电子热动电驿的动作时间, 其功能是依据电子热动电驿 I2t 的动作特性曲线, 按照变频器的输出频率、电流和运转时间保护马达, 防止马达过热。



马达同轴散热 曲线图



马达独立散热 曲线图

- 📖 电子热动电驿的动作条件须视参数 06-13、06-27 之设定而定:

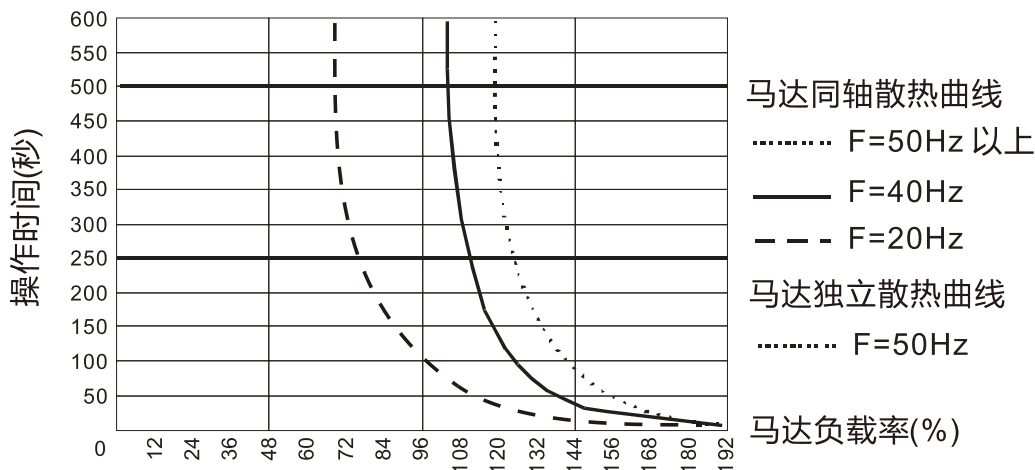
1. 参数 06-13、06-27 设定为 0 (使用特殊马达):

当变频器输出电流大于马达额定电流 150% (马达独立散热曲线图中马达额定频率所对应之马达额定电流%), 变频器开始累加时间, 若累加时间超出参数 06-14、06-28 电子热动电驿所设定时间, 则电子热动电驿动作。

2. 参数 06-13、06-27 设定为 1 (使用标准马达):

当变频器输出电流大于马达额定电流 150% (马达同轴散热曲线图中马达额定频率所对应之马达额定电流%), 变频器开始累加时间, 若累加时间超出参数 06-14、06-28 电子热动电驿所设定时间, 则电子热动电驿动作。

3. 电子热动电驿实际动作时间会依变频器输出电流 (马达负载率%) 作适当调整, 电流大时作用时间短, 电流小时作用时间长, 如下图所示: (马达同轴 / 马达独立散热曲线 F = 50 Hz 为同一条曲线)



**06-15 OH 过热警告温度准位**

出厂设定值：依机种功率而定

设定范围 0.0~110.0°C

- 📖 此参数为设定变频器内部 IGBT 过温警告准位，温度高于参数 06-15 设定值时会出现 oH1 故障提示，警告会持续出现，但不影响变频器运转。
- 📖 透过此参数设定可以预知变频器过温，提前采取降温措施，维持变频器正常运转。
- 📖 高于参数 06-15 最大设定值超 5°C，变频器直接发生 IGBT 过热错误而停车。可参考第 14 章节 oH1 故障码说明。

**06-16 失速防止限制准位 (弱扇区电流失速防止准位)**

出厂设定值：100

设定范围 0~100% (参考参数 06-03, 06-04)

- 📖 此参数只在感应电机 VF、VFPG、SVC 控制模式下有效。
- 📖 当电机运转频率大于 01-01 (电机基底频率) 时过电流失速防止之准位，只在加速中有效。
- 📖 例如：当参数 06-03 = 150%，参数 06-04 = 100%，参数 06-16 = 80%时，当电机运转频率大于参数 01-01 (电机基底频率) 时，加速过电流失速防止之最低准位为：  
参数 06-03 × 参数 06-16 = 150 × 80% = 120% (保护曲线请参考参数 06-03 图示说明)

<b>06-17</b>	最近第一次异常纪录
<b>06-18</b>	最近第二次异常纪录
<b>06-19</b>	最近第三次异常纪录
<b>06-20</b>	最近第四次异常纪录
<b>06-21</b>	最近第五次异常纪录
<b>06-22</b>	最近第六次异常纪录

出厂设定值：0

显示范围

- 0: 无异常记录
- 1: 加速中过电流 (ocA)
- 2: 减速中过电流 (ocd)

- 3: 定速运转中过电流 (ocn)
- 4: 接地保护线路动作 (GFF)
- 6: 停止中过电流 (ocS)
- 7: 加速中过电压 (ovA)
- 8: 减速中过电压 (ovd)
- 9: 定速运转中过电压 (ovn)
- 10: 停止中过电压 (ovS)
- 11: 加速中发生低电压 (LvA)
- 12: 减速中发生低电压 (Lvd)
- 13: 定速中发生低电压 (Lvn)
- 14: 停止中发生低电压 (LvS)
- 15: 输入欠相保护 (OrP)
- 16: IGBT 温度过高 (oH1)
- 18: IGBT 温度侦测异常 (tH1o)
- 21: 变频器过负载 (oL)
- 22: 电子热电阻 1 保护 (EoL1)
- 23: 电子热电阻 2 保护 (EoL2)
- 24: 电机过热 PTC / PT100 (oH3)
- 26: 过转矩 1 (ot1)
- 27: 过转矩 2 (ot2)
- 28: 低电流 (uC)
- 31: 内存读出异常 (cF2)
- 33: U 相电流侦测错误 (cd1)
- 34: V 相电流侦测错误 (cd2)
- 35: W 相电流侦测错误 (cd3)
- 36: cc 硬件线路异常 (Hd0)
- 37: oc 硬件线路异常 (Hd1)
- 40: 电机自动量测错误 (AUE)
- 41: PID 断线 ACI (AFE)
- 43: PG 回授断线 (PGF2)
- 44: PG 回授失速 (PGF3)
- 45: PG 转差异常 (PGF4)
- 48: ACI 断线 (ACE)
- 49: 外部端子异常 (EF)
- 50: 外部端子紧急停止 (EF1)
- 51: 外部中断 (bb)
- 52: 密码输入三次错误 (Pcod)
- 54: 不合法通讯命令 (CE1)
- 55: 不合法通讯地址 (CE2)
- 56: 通讯数据值错误 (CE3)

- 57: 通讯写入只读地址 (CE4)
- 58: Modbus 传输超时 (CE10)
- 61: 电机 Y-Δ切换错误 (ydc)
- 62: 减速能源再生动作 (dEb)
- 63: 过滑差 (oSL)
- 72: STO 遗失 1 (STL1)
- 76: STO (STo)
- 77: STO 遗失 2 (STL2)
- 78: STO 遗失 3 (STL3)
- 79: 运转前侦测到 U 相短路 (Aoc)
- 80: 运转前侦测到 V 相短路 (boc)
- 81: 运转前侦测到 W 相短路 (coc)
- 82: 输出欠相 U 相 (oPL1)
- 83: 输出欠相 V 相 (oPL2)
- 84: 输出欠相 W 相 (oPL3)
- 87: 低频过载保护 (oL3)
- 89: 转子位置侦测错误 (roPd)
- 101: CANopen 断线 (CGdE)
- 102: CANopen 断线 (CHbE)
- 104: CANopen 硬件断线 (CbFE)
- 105: CANopen 索引错误 (CidE)
- 106: CANopen 站号错误 (CAAdE)
- 107: CANopen 内存错误 (CFrE)
- 121: 内部通讯专用错误码 (CP20)
- 123: 内部通讯专用错误码 (CP22)
- 124: 内部通讯专用错误码 (CP30)
- 126: 内部通讯专用错误码 (CP32)
- 127: 韧体版本异常错误 (CP33)
- 128: 过转矩 3 (ot3)
- 129: 过转矩 4 (ot4)
- 134: 内部通讯专用错误码 (EoL3)
- 135: 内部通讯专用错误码 (EoL4)
- 140: oc 硬件线路异常 (Hd6)
- 141: 运转前侦测到对地短路 (b4GFF)
- 142: 电机自动量测错误 (AuE1)
- 143: 电机自动量测错误 (AuE2)
- 144: 电机自动量测错误 (AuE3)
- 149: 电机自动量测错误 (AuE5)

---

📖 只要发生 fault 且强迫停机者，就会记录。

📖 但在停机时低电压 Lv (LvS 警告，不纪录)。运转中低电压 Lv (LvA, Lvd, Lvn 错误，会纪录)。

📖 当 dEb 功能设定为有效且致能时，变频器便会开始执行 dEb 动作同时会记录为异常代码 62 到参数 06-17~06-22、参数 14-70~14-73。

↗	<b>06-23</b>	异常输出选择 1
↗	<b>06-24</b>	异常输出选择 2
↗	<b>06-25</b>	异常输出选择 3
↗	<b>06-26</b>	异常输出选择 4

出厂设定值: 0

设定范围 0~65535 (参考异常讯息 bit 表)

📖 使用者可依特定需求，分别设定参数 06-23~06-26，并配合多功能输出端子设定为 35~38。当参数 06-23~06-26 设定的数值对异常讯息 bit 表内的异常讯息发生时，多功能输出端子分别设定 35~38 对应的端子便会动作 (需将 2 进制转换成 10 进制再填入参数 06-23~06-26)。

异常讯息说明	bit0	bit1	bit2	bit3	bit4	bit5	bit6
	current	Volt.	OL	SYS	FBK	EXI	CE
0: 无异常记录							
1: 加速中过电流 (ocA)	•						
2: 减速中过电流 (ocd)	•						
3: 定速运转中过电流 (ocn)	•						
4: 接地保护线路动作 (GFF)	•						
6: 停止中过电流 (ocS)	•						
7: 加速中过电压 (ovA)		•					
8: 减速中过电压 (ovd)		•					
9: 定速运转中过电压 (ovn)		•					
10: 停止中过电压 (ovS)		•					
11: 加速中发生低电压 (LvA)		•					
12: 减速中发生低电压 (Lvd)		•					
13: 定速中发生低电压 (Lvn)		•					
14: 停止中发生低电压 (LvS)		•					
15: 输入欠相保护 (OrP)		•					
16: IGBT 温度过高 (oH1)			•				
18: IGBT 温度侦测异常 (tH1o)			•				
21: 变频器过负载 (oL)			•				
22: 电子热电驿 1 保护 (EoL1)			•				
23: 电子热电驿 2 保护 (EoL2)			•				
24: 电机过热 PTC / PT100 (oH3)			•				
26: 过转矩 1 (ot1)			•				
27: 过转矩 2 (ot2)			•				
28: 低电流 (uC)	•						



异常讯息说明	bit0	bit1	bit2	bit3	bit4	bit5	bit6
	current	Volt.	OL	SYS	FBK	EXI	CE
31: 内存读出异常 (cF2)				•			
33: U 相电流侦测错误 (cd1)				•			
34: V 相电流侦测错误 (cd2)				•			
35: W 相电流侦测错误 (cd3)				•			
36: cc 硬件线路异常 (Hd0)				•			
37: oc 硬件线路异常 (Hd1)				•			
40: 电机自动量测错误 (AUE)				•			
41: PID 断线 ACI (AFE)					•		
43: PG 回授断线 (PGF2)					•		
44: PG 回授失速 (PGF3)					•		
45: PG 转差异常 (PGF4)					•		
48: ACI 断线 (ACE)					•		
49: 外部端子异常 (EF)						•	
50: 外部端子紧急停止 (EF1)						•	
51: 外部中断 (bb)						•	
52: 密码输入三次错误 (Pcod)				•			
54: 不合法通讯命令 (CE1)							•
55: 不合法通讯地址 (CE2)							•
56: 通讯数据值错误 (CE3)							•
57: 通讯写入只读地址 (CE4)							•
58: Modbus 传输超时 (CE10)							•
61: 电机 Y-Δ切换错误 (ydc)						•	
62: 减速能源再生动作 (dEb)		•					
63: 过滑差 (oSL)						•	
72: STO 遗失 1 (STL1)				•			
76: STO (STo)				•			
77: STO 遗失 2 (STL2)				•			
78: STO 遗失 3 (STL3)				•			
79: 运转前侦测到 U 相短路 (Aoc)	•						
80: 运转前侦测到 V 相短路 (boc)	•						
81: 运转前侦测到 W 相短路 (coc)	•						
82: 输出欠相 U 相 (oPL1)	•						
83: 输出欠相 V 相 (oPL2)	•						
84: 输出欠相 W 相 (oPL3)	•						
87: 低频过载保护 (oL3)			•				
89: 转子位置侦测错误 (roPd)					•		
101: CANopen 断线 (CGdE)							•

异常讯息说明	bit0	bit1	bit2	bit3	bit4	bit5	bit6
	current	Volt.	OL	SYS	FBK	EXI	CE
102: CANopen 断线 (CHbE)							•
104: CANopen 硬件断线 (CbFE)							•
105: CANopen 索引错误 (CidE)							•
106: CANopen 站号错误 (CAeE)							•
107: CANopen 内存错误 (CFrE)							•
121: 内部通讯专用错误码 (CP20)							•
123: 内部通讯专用错误码 (CP22)							•
124: 内部通讯专用错误码 (CP30)							•
126: 内部通讯专用错误码 (CP32)							•
127: 韧体版本异常错误 (CP33)				•			
128: 过转矩 3 (ot3)			•				
129: 过转矩 4 (ot4)			•				
134: 内部通讯专用错误码 (EoL3)			•				
135: 内部通讯专用错误码 (EoL4)			•				
140: oc 硬件线路异常 (Hd6)				•			
141: 运转前侦测到对地短路 (b4GFF)				•			
142: 电机自动量测错误 (AuE1)				•			
143: 电机自动量测错误 (AuE2)				•			
144: 电机自动量测错误 (AuE3)				•			
149: 电机自动量测错误 (AuE5)				•			

## 06-29 PTC 动作选择

出厂设定值: 0

- 设定范围 0: 警告并继续运转  
 1: 错误并减速停车  
 2: 错误并自由停车  
 3: 不警告

☞ 参数 06-29 定义 PTC 动作后, 变频器运转模式。

## 06-30 PTC 准位

出厂设定值: 50.0

设定范围 0.0~100.0%

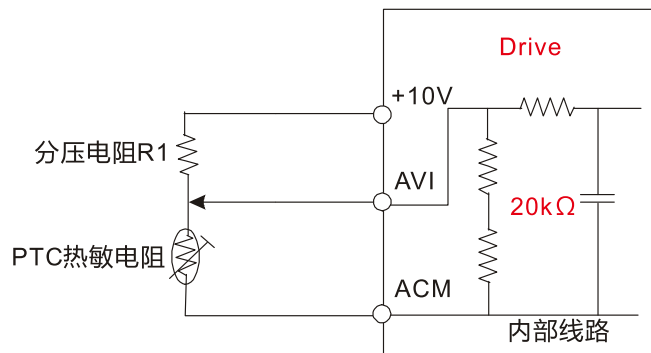
- ☞ 需选择 AVI / ACI 模拟输入功能 03-00~03-01 为 6 《热敏电阻 (PTC) 输入值》  
 ☞ 此参数定义为 PTC 功能之动作准位, 100%对应到模拟输入最大值。  
 ☞ 使用 AVI 端子时, 需设定参数 03-28 = 0。必须将 AVI 指拨开关下拨到 0~10 V 电压模式, 此时内部阻抗为 20K Ω。  
 ☞ 如温度达到设定准位, 马达将依照参数 06-29 设定方式动作与显示警告 oH3 (当参数 06-29 = 1~3), 待马达温度低于保护准位后, 输入 RESET 即可消除警告讯息。

下图为 PTC 之接线，需加一分压电阻，步骤如下：

1. 请先测量+10V-ACM 电压，范围约在 10~11V 之间。
2. AVI 内部线路阻抗约为 20k Ω。分压电阻建议约为 1k~10kΩ。
3. 需知道热敏电阻 (PTC) 的温度-电阻值特性 (请洽询 PTC 制造商)。

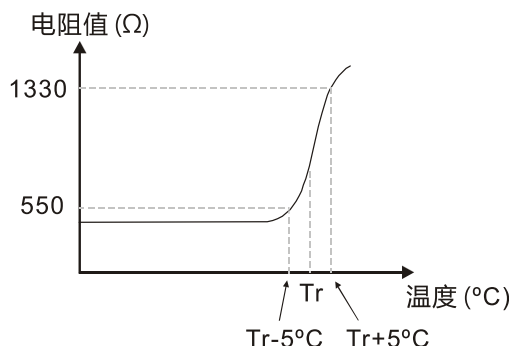
保护准位 (参数 06-30) =  $V+10 \times (R_{PTC} // 20K) \div [R1 + (R_{PTC} // 20K)]$

- V+10: +10V-ACM 实际值
- RPTC: 热敏电阻值 (保护准位)
- 20KΩ: AVI 内部线路阻抗值
- R1: 分压电阻 (建议约为 1~10kΩ)



范例：

以标准 PTC 电阻为例，保护过热跳脱电阻值为 1330Ω，+10V-ACM 实际量测值 = 10.5V，分压电阻 R1 = 4.4kΩ。



当马达温度过热保护准位为 1330 Ω 时，参数 06-30 设定为 23%，计算如下：

$$1330 // 20000 = (1330 \times 20000) \div (1330 + 20000) = 1247.07$$

$$10.5 \times 1247.07 \div (4400 + 1247.07) = 2.32 \text{ (V)} \approx 2.3 \text{ (V)}$$

$$\text{PTC 保护准位为 } 2.3 / 10V \times \% = 23\%$$

### 06-31 故障发生时频率命令

出厂设定值：只读

显示范围 0.00~599.00 Hz

当故障发生时，使用者可以查看当下的频率命令。若再发生故障时，此参数会覆盖先前的纪录。

### 06-32 故障发生时输出频率

出厂设定值：只读

显示范围 0.00~599.00 Hz

当故障发生时，使用者可以查看当下的输出频率。若再发生故障时，此参数会覆盖先前的纪录。

**06-33 故障发生时输出电压值**

出厂设定值：只读

显示范围 0.0~6553.5 V

📖 当故障发生时，使用者可以查看当下的输出电压值。若再发生故障时，此参数会覆盖先前的纪录。

**06-34 故障发生时直流侧电压值**

出厂设定值：只读

显示范围 0.0~6553.5 V

📖 当故障发生时，使用者可以查看当下的直流侧电压值。若再发生故障时，此参数会覆盖先前的纪录。

**06-35 故障发生时输出电流值**

出厂设定值：只读

显示范围 0.00~655.35 Amp

📖 当故障发生时，使用者可以查看当下的输出电流值。若再发生故障时，此参数会覆盖先前的纪录。

**06-36 故障发生时 IGBT 温度**

出厂设定值：只读

显示范围 -3276.7~3276.7°C

📖 当故障发生时，使用者可以查看当下的 IGBT 温度。若再发生故障时，此参数会覆盖先前的纪录。

**06-38 故障发生发生时电机的 rpm**

出厂设定值：只读

显示范围 -32767~32767 rpm

📖 当故障发生时，使用者可以查看当下的电机的 rpm。若再发生故障时，此参数会覆盖先前的纪录。

**06-39 故障时转矩命令**

出厂设定值：只读

显示范围 -32767~32767%

📖 当故障发生时，使用者可以查看当下的转矩命令。若再发生故障时，此参数会覆盖先前的纪录。

**06-40 故障发生时多功能输入端子状态**

出厂设定值：只读

显示范围 0000h~FFFFh

**06-41 故障发生时多功能输出端子状态**

出厂设定值：只读

显示范围 0000h~FFFFh

📖 当故障发生时，使用者可以查看当下的多功能输入 / 输出端子状态。若再发生故障时，此参数会覆盖先前的纪录。

**06-42 故障发生时变频器状态**

出厂设定值：只读

显示范围 0000h~FFFFh

📖 当故障发生时，使用者可以查看当下的变频器状态（通讯位置 2101H）。若再发生故障时，此参数会覆盖先前的纪录。

**06-44 STO 锁住功能**

出厂设定值：0

设定范围 0: STO 锁定

1: STO 无锁定

📖 参数 06-44 = 0 为 STO 锁定，警报锁定是指当出现 STO 时，状态回复后，必须重置。

📖 参数 06-44 = 1 为 STO 无锁定，警报无锁定是指当出现 STO 时，状态回复后，STO 警报会自动消失。

📖 STL1~STL3 一律为警报锁定（无法选择参数 06-44）。

**06-45 侦测输出欠相处置方式 (OPHL)**

出厂设定值：3

设定范围 0: 警告并继续运转

1: 错误并减速停车

2: 错误并自由停车

3: 不警告

📖 此参数设定值不等于 3 时将启动输出欠相保护。

**06-46 输出欠相的侦测时间**

出厂设定值：0.500

设定范围 0.000~65.535 秒

**06-47 侦测电流频带**

出厂设定值：1.00

设定范围 0.00~100.00%

**06-48 侦测输出欠相的直流制动时间**

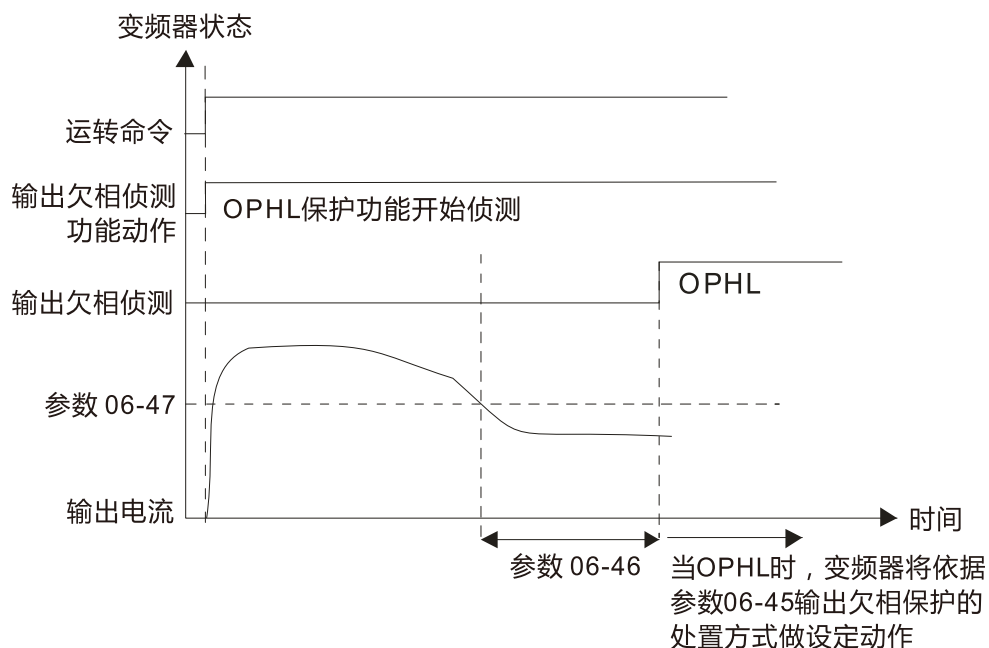
出厂设定值：0.000

设定范围 0.000~65.535 秒

📖 参数 06-48 = 0，不做运转前输出欠相侦测。

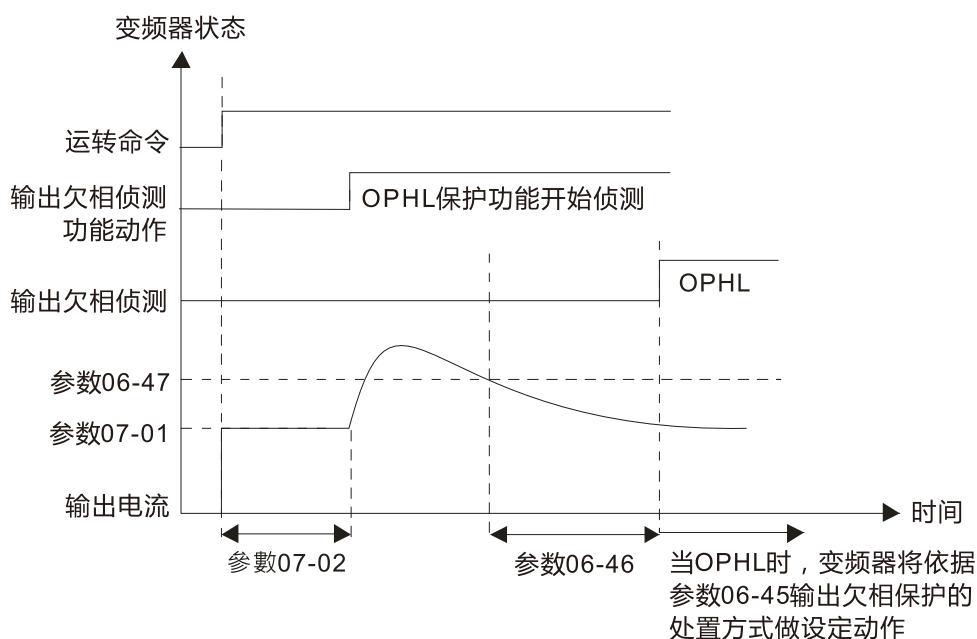
- 状况 1: 变频器处于运转中

任一相输出小于参数 06-47 的准位并超过参数 06-46 的设定时间, 变频器会开始执行参数 06-45 的设定动作。



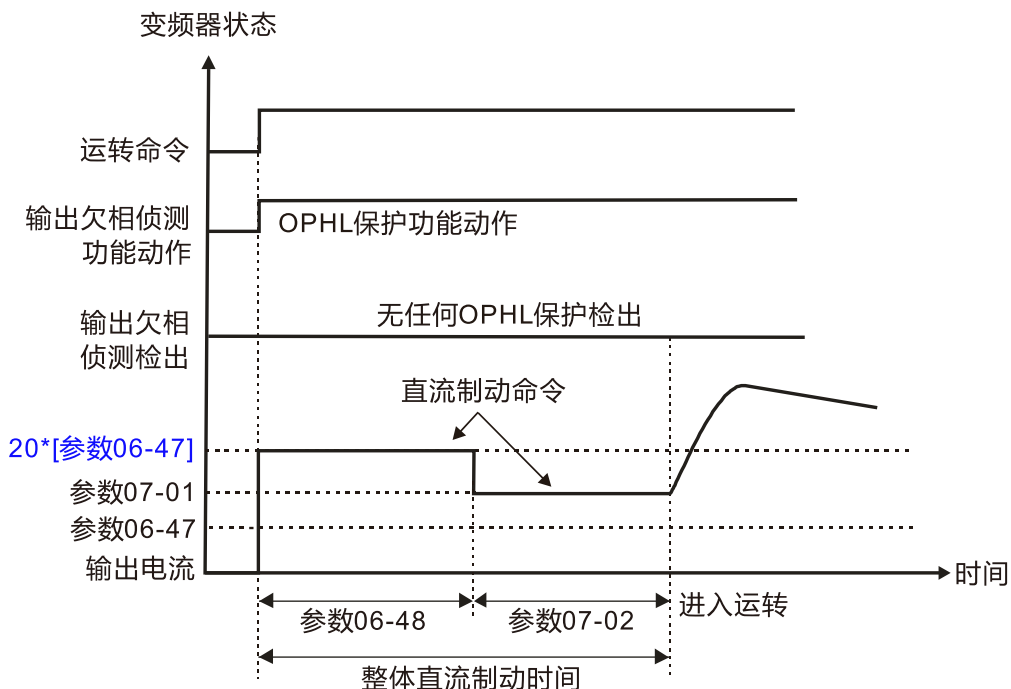
- 状况 2: 变频器处于停车状态; 参数 06-48 = 0; 参数 07-02 ≠ 0

启动时, 开始依参数 07-01 与参数 07-02 之设定做直流制动。这期间不做 OPHL 侦测。直流制动完成后, 变频器开始运转并依状况 1 的方式执行 OPHL 侦测动作。



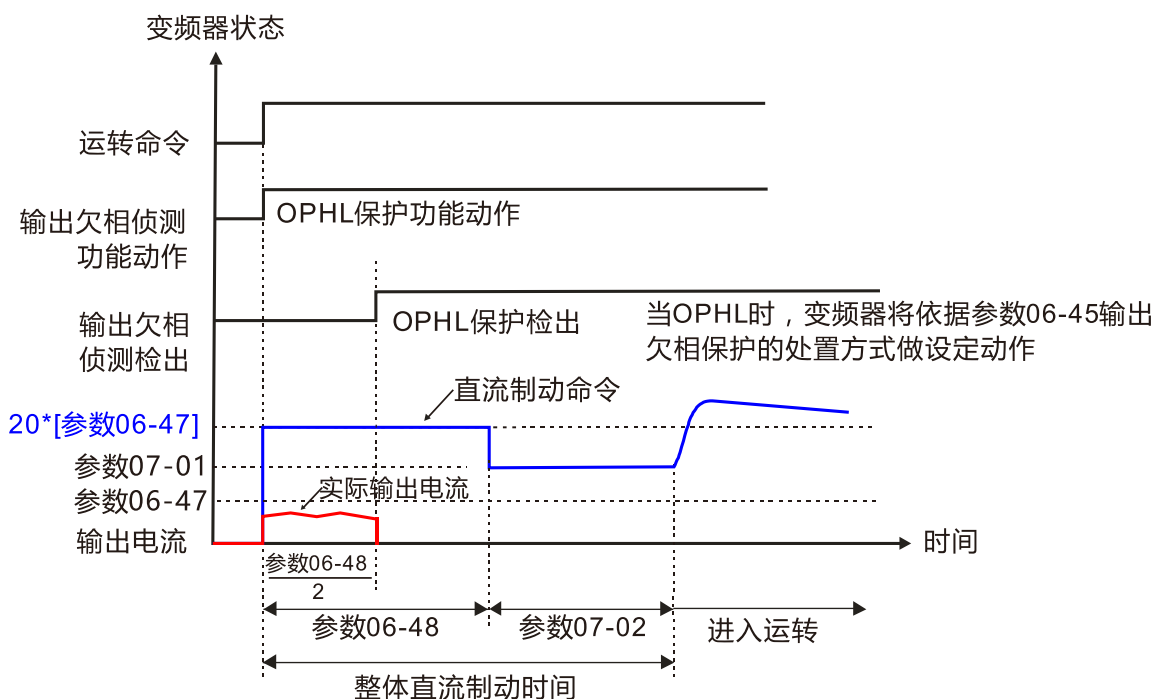
- 状况 3: 变频器处于停车状态; 参数 06-48 ≠ 0; 参数 07-02 ≠ 0  
 启动时先做参数 06-48 再做参数 07-02 直流制动。而直流制动准位分别在参数 06-48 设定时间内, 为参数 06-47 设定值得 20 倍; 在参数 07-02 设定的时间内, 为参数 07-01 设定的值。  
 整体直流制动时间  $T = \text{参数 } 06-48 + \text{参数 } 07-02$ 。

状况 3-1: 参数 06-48 ≠ 0; 参数 07-02 ≠ 0 (运转前无检测到 OPHL)

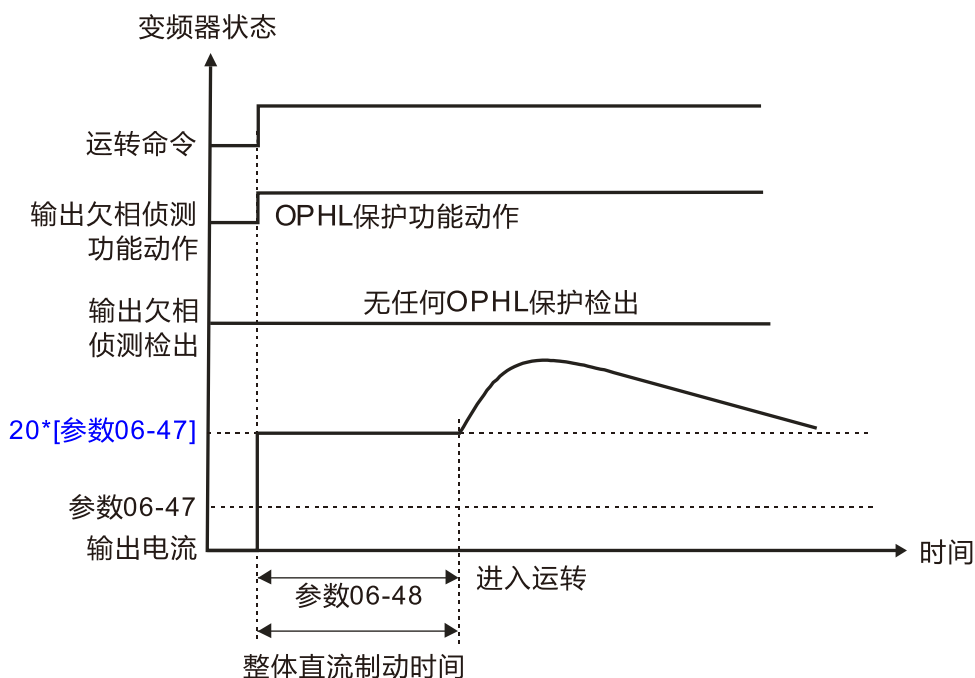


状况 3-2: 参数 06-48 ≠ 0; 参数 07-02 ≠ 0 (运转前有检测到 OPHL)

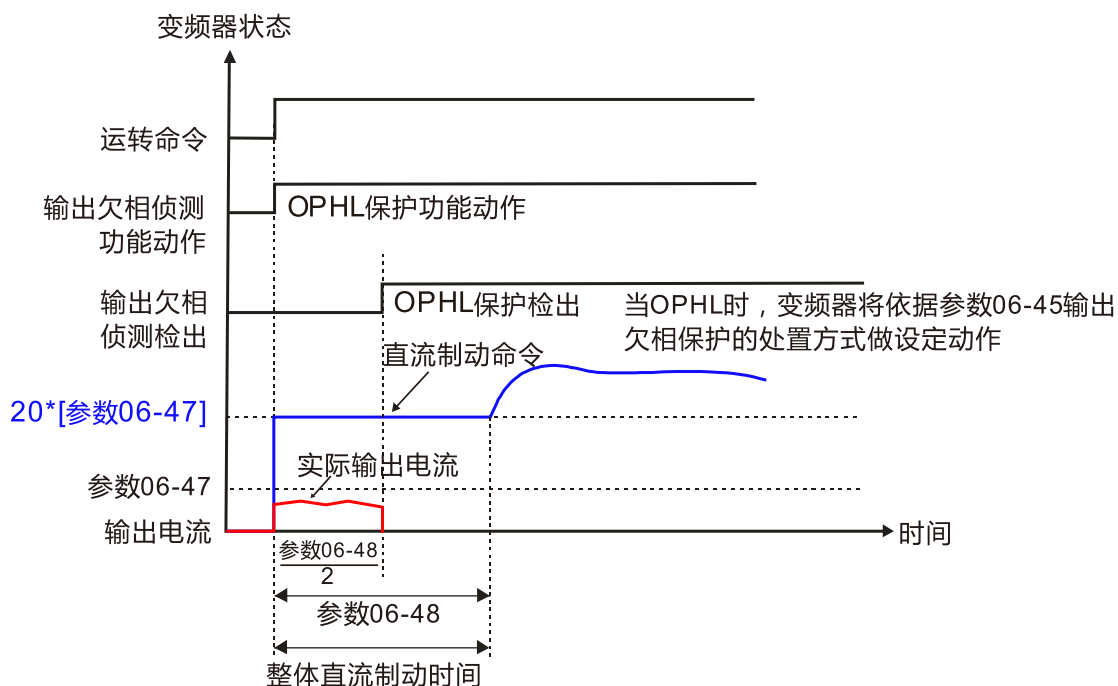
在参数 06-48 的时间内发生 OPHL, 变频器开始计时 (参数 06-48 设定值) ÷ 2 的时间后, 变频器开始执行参数 06-45 的设定动作。



- 状况 4: 变频器处于停车状态; 参数 06-48  $\neq 0$ ; 参数 07-02 = 0  
启动时做参数 06-48 直流制动, 而直流制动准位为参数 06-47 设定值的 20 倍。  
状况 4-1: 参数 06-48  $\neq 0$ ; 参数 07-02 = 0 (运转前无侦测到 OPHL)



- 状况 4-2: 参数 06-48  $\neq 0$ ; 参数 07-02 = 0 (运转前有侦测到 OPHL)  
在参数 06-48 时间内发生 OPHL, 变频器开始计时 (参数 06-48)  $\div 2$  的时间后, 变频器开始执行参数 06-45 的设定动作。



## 06-49 LvX 错误自动清除

出厂设定值: 0

设定范围 0: 关闭

1: 开启



## 06-53 侦测输入欠相保护之处置方式 (OrP)

出厂设定值: 0

设定范围 0: 错误且减速停车

1: 错误且自由停车

变频器会根据参数 06-53 的设定方式进行输入欠相的保护动作。

## 06-55 降载波保护设定

出厂设定值: 0

设定范围 0: 额定电流, 并依照负载电流及温度限制载波

1: 定载波频率, 并依照设定载波限制负载电流

2: 额定电流 (同设定 0), 但关闭电流限制

各控制模式下允许最大输出频率与其之最低载波限制:

VF、SVC、VFPG: 最高操作频率 (参数 01-00) × 10 个最低取样点限制

设定值为 0:

- 实际过电流失速防止动作准位 = 降容 / 降载比例 (Ratio) × 过电流失速防止动作准位 (参数 06-03、06-04)。
- 降载电流准位 = 降容 / 降载比例 (Ratio) × 变频器额定电流 (参数 00-01)。
- 当工作点超出降容 / 降载曲线时, 变频器将会依照环境温度、过载输出电流与过载时间长度等信息自动调降载波频率。
- 适用条件: 过载频率不频繁, 仅在乎大多时间输出电流处于额定电流以下时的载波频率, 并可接受短时间过载时所造成的载波变化, 则选择此模式。
- 举例: VFD9A0MS43ANSAA 的一般负载模式, 环温 50°C、UL open-type、独立安装, 当载波设定为 10kHz, 对应降容 / 降载比例为 55%额定输出电流。相同条件而环温 40°C 时, 对应降容 / 降载比例为 75%额定输出电流。当输出电流高于 75%额定输出电流时, 将会根据环境温度、输出电流以及过载持续时间长度等信息自动调降载波, 此时变频器的过载能力仍为 150%额定电流。

参数 06-55 设定值为 1:

- 实际过电流失速防止动作准位 = 降容 / 降载比例 (Ratio) × 过电流失速防止动作准位 (参数 06-03、06-04)。
- 当工作点超出降容 / 降载曲线时, 载波频率仍固定为设定值。
- 适用条件: 过载频率频繁, 并在乎载波频率变化及电磁噪音, 则选择此模式。
- 举例: VFD9A0MS43ANSAA 的一般负载模式, 环温 50°C、UL open-type、独立安装, 当载波要维持为 10 kHz 时, 对应降容 / 降载比例 (Ratio) 为 75%, 当输出电流高于 75%额定输出电流时, 载波频率不会因此调降, 但若长时间过载, 则会因为 IGBT 温度上升而触发 oH1 故障 (IGBT 过热) 或 oL 故障 (变频器过载), 最终停机。
- 当电流为  $120\% \times 55\% = 66\%$  持续 1 分钟, 将会进行 OL 保护, 故要维持等载波操作必须在曲线内操作。

### 📖 参数 06-55 设定值为 2:

- 实际过电流失速防止动作准位 = 过电流失速防止动作准位 (参数 06-03、06-04)。
- 降载电流准位 = 降容 / 降载比例 (Ratio) × 变频器额定电流 (参数 00-01)。
- 降载波保护方式与动作同设定 0, 但关闭对于一般负载在输出电流为降载 Ratio × 120% (默认值) 会所作电流限制及重载模式在输出电流为降载 Ratio × 180% (默认值) 的电流限制。  
优点: 载波设定值高于出厂载波时能提供更高的启动输出电流。  
缺点: 过载时容易降载波。
- 举例: 参数 06-55 = 0 或 1, 过电流失速防止动作准位 = Ratio × 参数 06-03。  
参数 06-55 = 2, 过电流失速防止动作准位 = 参数 06-03。

### 📖 搭配参数 00-16~00-17 作设定。

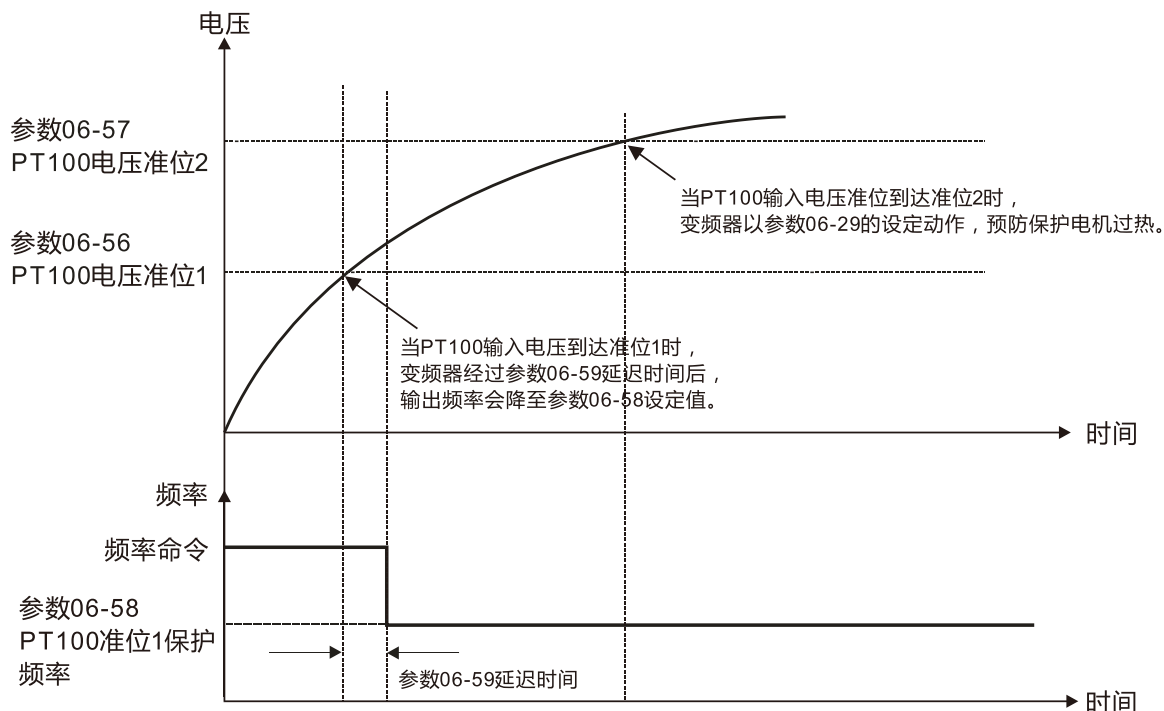
### 📖 环境温度也会对降容产生影响, 请参阅章节 9-7-1 环境温度与高海拔的降额参考曲线。

举例: VFD9A0MS43ANSAA 的一般负载模式, 环温 50 °C、UL open-type、独立安装, 当载波设定为 10kHz, 对应为 55%额定输出电流。若需求使用在环温 60 °C, 对应为 55% × 75%额定输出电流。

↗	<b>06-56</b>	PT100 电压准位 1	出厂设定值: 5.000
		设定范围 0.000~10.000 V	
↗	<b>06-57</b>	PT100 电压准位 2	出厂设定值: 7.000
		设定范围 0.000~10.000 V	
		📖 条件设定 PT100 电压准位 2 > 电压准位 1	
↗	<b>06-58</b>	PT100 准位 1 保护频率	出厂设定值: 0.00
		设定范围 0.00~599.00 Hz	
↗	<b>06-59</b>	启动 PT100 准位 1 保护频率延迟时间	出厂设定值: 60
		设定范围 0~6000 秒	

### 📖 PT100 操作说明

1. 使用电压型模拟输入 (AVI、ACI 电压 0~10 V) 并选择 PT100 模式。
2. 用户可自行选择设定下列二种电压型模拟输入方式
  - (a) 参数 03-00 = 11
  - (b) 参数 03-01 = 11 和参数 03-29 = 1。
3. 当选择参数 03-01 = 11 和参数 03-29 = 1 时, AFM 指拨开关必须选择在 0~10 V 的档位。
4. AFM 输出固定电压或电流, 参数 03-20 = 23。注意 ACM 指拨开关必须选择在 0~20 mA 的档位。并设定 AFM 输出准位为 20 mA 的 45% (参数 03-32 = 45%) 为 9 mA。
5. AFM 输出的固定电压或电流准位可用参数 03-32 调整, 设定范围为 0.00~100.00%。
6. PT100 动作准位有两种, PT100 保护动作, 如下图说明。



📖 参数 06-58 = 0.00Hz 时，PT100 动作无效。

案例：

使用 PT100，当电机温度高于 135°C (275°F)，变频器将开始计数自动减速的延迟时间 06-59，计数值到达，变频器降至设定频率 06-58。变频器将持续运行在 06-58 的设定频率，直到电机温度低于 135°C (275°F)。倘若电机温度高于 150°C (302°F)，则变频器将自动减速停车，并显示错误讯息 oH3。

设定步骤如下：

1. 将控制板上的 AFM 指拨开关，切换至 0~20 mA。
2. 配线方式：  
外部端子 AFM 接 “+”  
外部端子 ACM 接 “-”  
AFM 与 AVI 接 “短路”
3. 参数 03-00 = 11；参数 03-20 = 23；参数 03-32 = 45% (9 mA)
4. 查表 RTD 温度与阻值对照表  
135°C 时 151.71 Ω，输入电流：9 mA；电压：约 1.37 V<sub>DC</sub>  
150°C 时 157.33 Ω，输入电流：9 mA；电压：约 1.42 V<sub>DC</sub>
5. 当 RTD 温度 > 135°C 时，变频器会自动降频至指定运转频率，参数 06-56 = 1.37；参数 06-58 = 10 Hz (设定 0 时，指定运转频率失效)。
6. 当 RTD 温度 > 150°C 时，变频器故障输出且减速停车，同时显示故障讯号 oH3。  
参数 06-57 = 1.42；参数 06-29 = 1 (错误且减速停车)。

## ⚡ 06-60 软件侦测 GFF 电流准位

出厂设定值：60.0

设定范围 0.0~6553.5%

## 06-61 软件侦测 GFF 滤波时间

出厂设定值: 0.10

设定范围 0.00~655.35 秒

变频器检测输出电流三相不平衡量高于参数 06-60 设定值时, GFF 保护动作, 变频器立即停止输出。

<b>06-63</b>	故障 1 发生时的上电时间 (天数)
--------------	--------------------

<b>06-65</b>	故障 2 发生时的上电时间 (天数)
--------------	--------------------

<b>06-67</b>	故障 3 发生时的上电时间 (天数)
--------------	--------------------

<b>06-69</b>	故障 4 发生时的上电时间 (天数)
--------------	--------------------

<b>06-90</b>	故障 5 发生时的上电时间 (天数)
--------------	--------------------

<b>06-92</b>	故障 6 发生时的上电时间 (天数)
--------------	--------------------

出厂设定值: 只读

显示范围 0~65535 天数

<b>06-64</b>	故障 1 发生时的上电时间 (分钟)
--------------	--------------------

<b>06-66</b>	故障 2 发生时的上电时间 (分钟)
--------------	--------------------

<b>06-68</b>	故障 3 发生时的上电时间 (分钟)
--------------	--------------------

<b>06-70</b>	故障 4 发生时的上电时间 (分钟)
--------------	--------------------

<b>06-91</b>	故障 5 发生时的上电时间 (分钟)
--------------	--------------------

<b>06-93</b>	故障 6 发生时的上电时间 (分钟)
--------------	--------------------

出厂设定值: 只读

显示范围 0~1439 分钟

当变频器运转中发生异常状况时, 参数 06-17~06-22 会记录异常的状况, 参数 06-63~06-70 可依次记录四次故障发生的运转时间。可依据各个故障时间的间距, 分析变频器是否有异常状况。

例:

当变频器运转了 1000 分钟出现第一次异常 ocA, 之后 1000 分钟出现第二次异常 ocd, 之后 1000 分钟出现第三次异常 ocn, 之后 1000 分钟出现第四次异常 ocA, 之后 1000 分钟出现第五次异常 ocd, 之后 1000 分钟出现第六次异常 ocn, 则参数 06-17~06-22 与参数 06-63~06-70 记录如下

参数纪录方式如下表:

	第一次 发生故障时	第二次 发生故障时	第三次 发生故障时	第四次 发生故障时	第五次 发生故障时	第六次 发生故障时
06-17	ocA	ocd	ocn	ocA	ocd	ocn
06-18	0	ocA	ocd	ocn	ocA	ocd
06-19	0	0	ocA	ocd	ocn	ocA
06-20	0	0	0	ocA	ocd	ocn
06-21	0	0	0	0	ocA	ocd
06-22	0	0	0	0	0	ocA
06-63	1000	560	120	1120	680	240

	第一次 发生故障时	第二次 发生故障时	第三次 发生故障时	第四次 发生故障时	第五次 发生故障时	第六次 发生故障时
06-64	0	1	2	2	3	4
06-65	0	1000	560	120	1120	680
06-66	0	0	1	2	2	3
06-67	0	0	1000	560	120	1120
06-68	0	0	0	1	2	2
06-69	0	0	0	1000	560	120
06-70	0	0	0	0	1	2

**注记：**由参数记录时间可得知最后一次故障 (参数 06-17) 发生于变频器运转 4 天又 240 分钟后。

### 06-71 低电流设定准位

出厂设定值：0.0

设定范围 0.0~100.0%

### 06-72 低电流侦测时间

出厂设定值：0.00

设定范围 0.00 ~360.00 秒

### 06-73 低电流发生的处置方式

出厂设定值：0

设定范围 0：无功能

1：错误且自由停车

2：错误依第二减速时间停车

3：警告且继续运转

变频器输出电流低于设定准位参数 06-71，且低电流时间超过侦测时间参数 06-72 时，变频器以参数 06-73 的设定动作。可搭配外部多功能输出端子设定值 44 (低电流输出) 使用。

低电流检出动作在变频器进入睡眠动作或待机模式不侦测。

### 06-80 火灾模式

出厂设定值：0

设定范围 0：失能

1：正转 (逆时针运转)

2：反转 (顺时针运转)

此参数搭配多功能输入端子设定值 58 或 59，以及多功能输出端子设定值 53 动作。

设定值为 0：火灾侦测无效。

设定值为 1：发生火灾时电机将以逆时针 (U、V、W) 方向运转。

设定值为 2：发生火灾时电机将以顺时针 (U、W、V) 方向运转。

### 06-81 火灾模式操作频率

出厂设定值：60.00

设定范围 0.00~599.00 Hz

开启火灾模式 (参数 06-80 = 1 或 2) 与设定火灾频率 (参数 06-81)，当变频器进入火灾时，将以火

灾频率运行。

## 06-88 火灾模式运转次数

出厂设定值：只读

设定范围 0~65535 次数

---

📖 火灾模式运转时间到 4 分钟后，此参数会计数一次。

[此页有意留为空白]

## 07 特殊参数

↗表示可在运转中执行设定功能

### ↗ 07-00 软件煞车晶体动作准位设定

出厂设定值：  
370.0 / 740.0 / 950.0

设定范围 115V / 230V 机种：350.0~450.0 V<sub>DC</sub>  
460V 机种：700.0~900.0 V<sub>DC</sub>  
575V 机种：875.0~1000.0 V<sub>DC</sub>

📖 此参数设定控制煞车晶体动作的准位，参考值为 DC bus 上的直流电压值，用户可选用适当制动电阻（制动电阻选用请参考 07 配件选购），以达到最佳减速特性。

### ↗ 07-01 直流制动电流准位

出厂设定值：0

设定范围 0~100%

📖 此参数设定启动及停止时送入电机直流制动电流准位。直流制动电流百分比乃是以变频器额定电流（参数 00-01）为 100%。所以当设定此一参数时，务必由小慢慢增大，直到得到足够的制动转矩；但不可超过电机的额定电流，以免烧毁电机，所以请不要使用变频器的直流制动作为机械保持，可能造成伤害事故。

### ↗ 07-02 启动时直流制动时间

出厂设定值：0.0

设定范围 0.0~60.0 秒

📖 电机可能因为外力或本身惯量而处于旋转状态，此时变频器贸然投入可能使输出电流过大，造成电机损坏或出现变频器的保护动作。此参数可在电机运转前先输出一直流电流产生转矩迫使电机停止，以得到平稳的启动特性。此参数为设定变频器启动时，送入电机直流制动电流持续的时间。设定为 0.0 时，启动时直流制动为无效。

### ↗ 07-03 停止时直流制动时间

出厂设定值：0.0

设定范围 0.0~60.0 秒

📖 电机可能因为外力或本身惯量，在变频器停止输出之后仍处于旋转状态，无法进入完全静止状态。此参数可在变频器停止输出后，输出一直流电流产生转矩迫使电机停止，以确保电机已准确停车。

📖 此参数设定煞车时送入电机直流制动电流持续的时间。停止时若要作直流制动，则参数 00-22 电机停车方式选择需设定为减速停车 (0) 此功能才会有效。设定为 0.0 时，停止时直流制为无效。

📖 相关参数：

- 参数 00-22 电机停车方式选择
- 参数 07-04 停止时直流制动起始频率

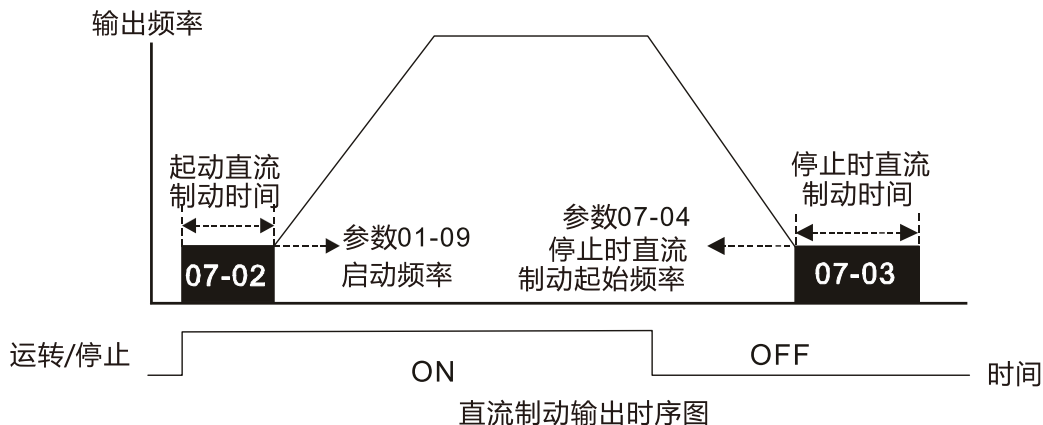


## 07-04 停止时直流制动起始频率

出厂设定值: 0.00

设定范围 0.00~599.00 Hz

- 变频器减速至停止前, 此参数设定直流制动起始频率。当该设定值小于启动频率 (参数 01-09) 时, 直流制动起始频率以最低频率开始。



- 运转前的直流煞车通常应用于如风车、帮浦等停止时负载可移动之场合。这些负载在变频器启动前电机通常处于自由运转中, 且运转方向不定, 可于启动前先执行直流制动再启动电机。
- 停止时的直流制动通常应用于希望能很快的将电机煞住, 或是作定位的控制。如天车、切削机等。

## 07-05 电压上升增益

出厂设定值: 100

设定范围 1~200%

- 用户使用速度追踪时, 若发生 oL、oc 可调整参数 07-05 使电压上升率变慢, 于是速度追踪时间也会拉长。

## 07-06 瞬时停电再启动

出厂设定值: 0

设定范围 0: 停止运转

1: 由停电前速度作速度追踪

2: 从最小输出频率作速度追踪

- 定义瞬时停电再复电后变频器运转的状态。
- 变频器所连接之电源系统可能因各种原因而瞬时断电, 此功能可允许变频器在电源系统恢复之后, 继续输出电压不致因此而导导致停机。
- 设定为 1: 变频器由断电前之频率往下追踪, 待变频器的输出频率与电机转子速度同步之后, 再加速至主频率命令。若电机的负载具有惯性大, 各种阻力较小之特性, 例如像有大惯量飞轮的机械设备, 再启动时就不需等到飞轮完全停止后才能执行运转指令, 如此可节省时间。建议使用此设定。
- 设定为 2: 变频器由最低频率往上开始追踪, 待变频器的输出频率与电机转子速度同步之后, 再加速至主频率命令。若电机的负载具有惯性小, 各种阻力较大之特性, 建议使用此设定。

## 07-07 允许停电时间

出厂设定值：2.0

设定范围 0.0~20.0 秒

- 此参数设定可允许停电之最大时间。若中断时间超过可允许停电之最大时间，则复电后变频器停止输出。
- 允许停电之最大时间内只要变频器还显示 Lv 则瞬时停电再启动功能有效。但若负荷过大即使停电时间未超过，变频器已关机时，则复电后不会执行瞬时停电再启动，仅作一般开机的动作。

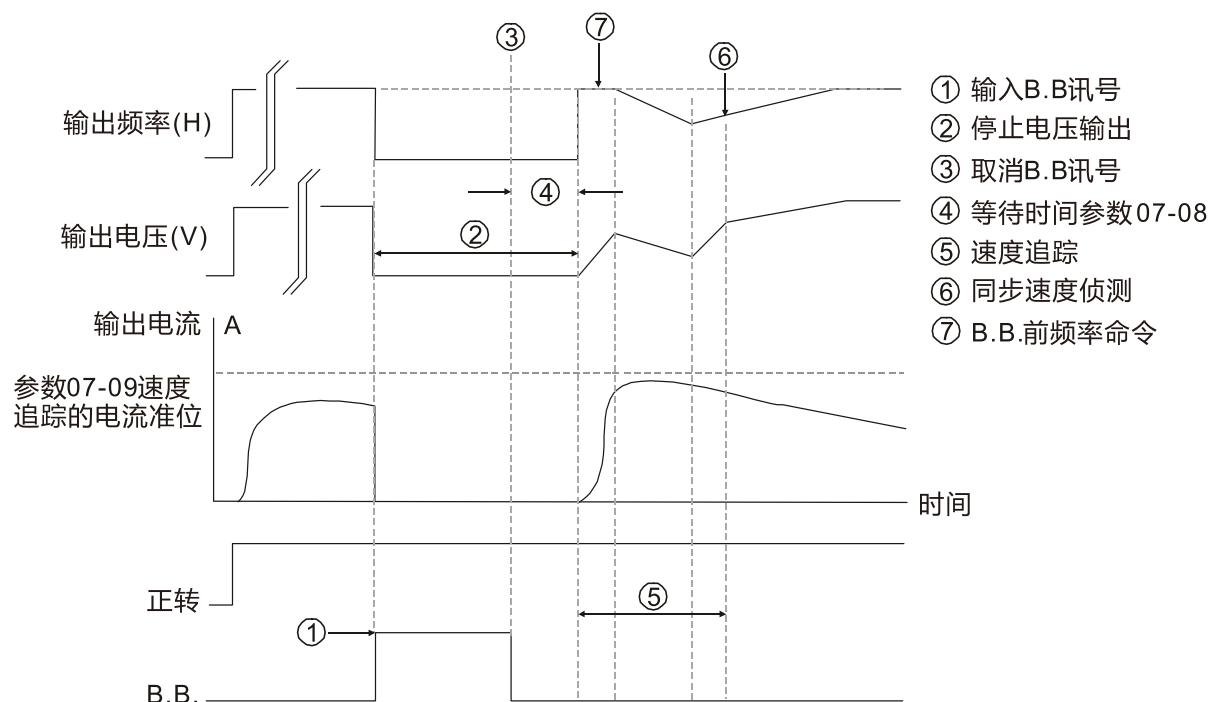
## 07-08 B.B.中断时间

出厂设定值：0.5

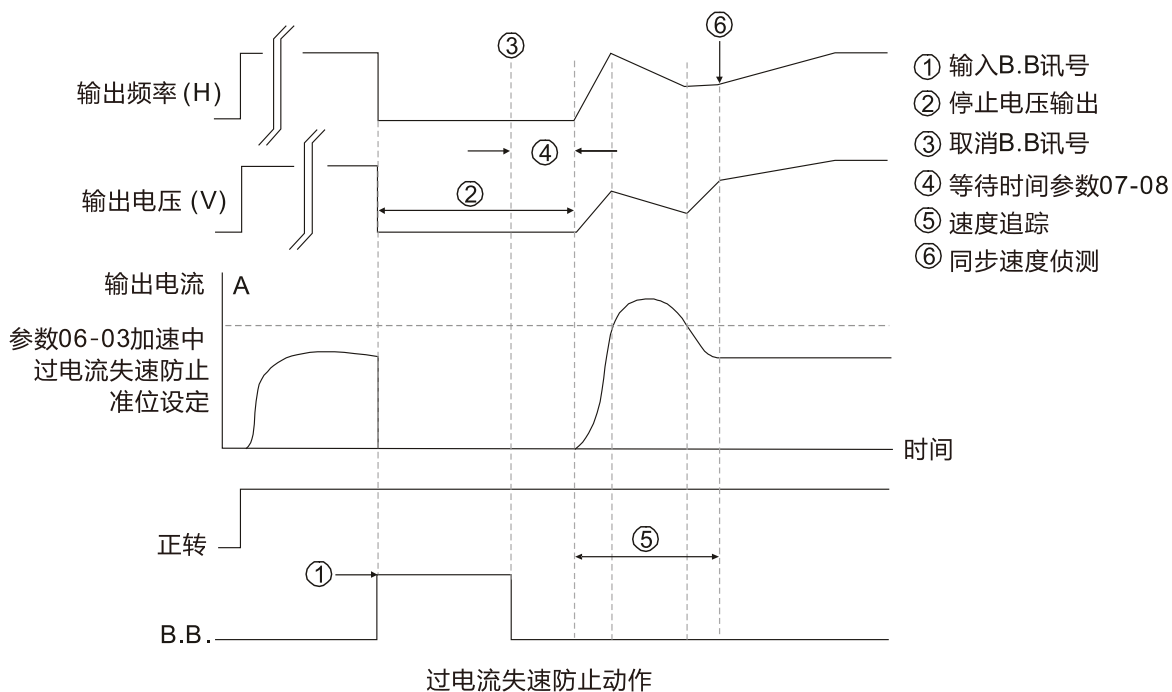
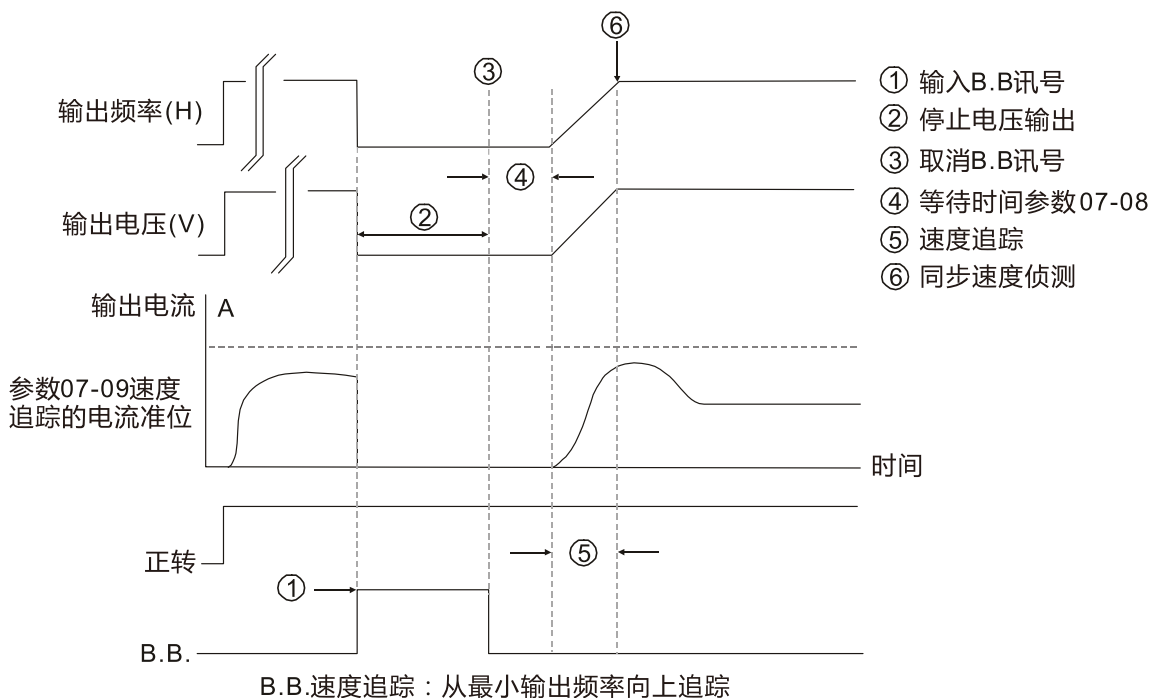
设定范围 0.0~60.0 秒

- 当侦测到电源暂时中断，变频器停止输出，等待一固定的时间 (参数 07-08 设定值, B.B.时间) 后再执行启动。此一设定值最好是设定在变频器启动前输出侧的残余电压接近 0 V。
- 此功能除 B.B.时间外，同时也作为电机自由停车时重新启动运行的延迟时间。
- 于自由运转停机再运转的延迟时间中给予的操作命令将被记忆，于延迟时间过后以最后一次操作指令进行运行或停车。
- 此延迟时间只适用于「自由运转停机再运转」的情况，减速停车不受此延迟时间限制。自由停车包含各种控制来源下达的自由停车命令或故障产生的自由停车。
- 下表为各机种马力数的建议再启动延迟时间设定。请务必参考下表来设定此参数 (各功率机种出厂设定值会依照此表)。

kW	0.75	1.5	2.2	3.7	5.6	7.5	11.0	15.0	18.5	22.0
HP	1	2	3	5	7.5	10	15	20	25	30
延迟时间 (秒)	0.3	0.4	0.5	0.6	0.7	0.8	0.9	1.0	1.1	1.2



B.B.速度追踪：从最后之输出频率向下追踪



**07-09 速度追踪最大电流**

出厂设定值：100

设定范围 20~200%

- 当速度追踪时，变频器输出电流以大于此准位时才开使执行速度寻找。
- 速度追踪之最大电流会影响到同步到达时间，参数设定值愈大，愈快到达同步。参数设定值太大可能造成过负载保护功能动作。

## 07-10 异常再启动动作选择

出厂设定值：0

- 设定范围
- 0: 停止运转
  - 1: 当前的速度作速度追踪
  - 2: 从最小输出频率作速度追踪

异常的条件包括 bb、oc、ov、occ 等，而 oc、ov、occ 的异常再启动需要搭配参数 07-11 设定值不为零，方可再启动。

## 07-11 异常再启动次数

出厂设定值：0

设定范围 0~10

异常后 (允许异常状况：过电流 oc、过电压 ov, occ)，变频器自动重置 / 启动次数最大可设定 10 次。若设定为 0，则异常后不执行自动重置 / 启动功能。当异常再启动时，变频器会以参数 07-10 设定的方式启动变频器。

若发生异常之次数超出参数 07-11 的设定值，故障就不会自动重置，需使用者输入“RESET”后再投入运转命令才可继续运转。

## 07-12 启动时速度追踪

出厂设定值：0

- 设定范围
- 0: 不动作
  - 1: 从最大输出频率作速度追踪
  - 2: 由启动时当前之频率命令作速度追踪
  - 3: 从最小输出频率作速度追踪

速度追踪的功能最适用于冲床、风机及其它大惯量的负载。例如冲床机械通常有一大惯量的飞轮，一般停止的方式为自由运转停止，所以如果要再次启动必须等待 2~5 分钟或更久飞轮才会停止；所以应用此参数功能，不需要等到飞轮停止可马上执行运转启动飞轮。

## 07-13 dEb 选择

出厂设定值：0

- 设定范围
- 0: 不动作
  - 1: dEb 依自动加减速动作，复电后频率不回复
  - 2: dEb 依自动加减速动作，复电后频率回复
  - 3: dEb 低压控制，低频后升压至 350 V<sub>DC</sub> / 700 V<sub>DC</sub> 减速停车
  - 4: dEb 高压 350 V<sub>DC</sub> / 700 V<sub>DC</sub> 控制减速停车

dEb (Deceleration Energy Backup, 减速能源再生) 为瞬间停电时电机减速停车功能。当应用场合发生瞬间断电，可利用此功能将电机以减速停车方式减速至零速。若此时电源回复，亦可在回复时间后再次启动马达。

Lv 回复准位：默认值视机种而定。

框号 A、B、C、D 机种 Lv 回复准位 = 参数 06-00 + 75V (575V 机种) / 60V (460V 机种) / 30V (230V 机种)。

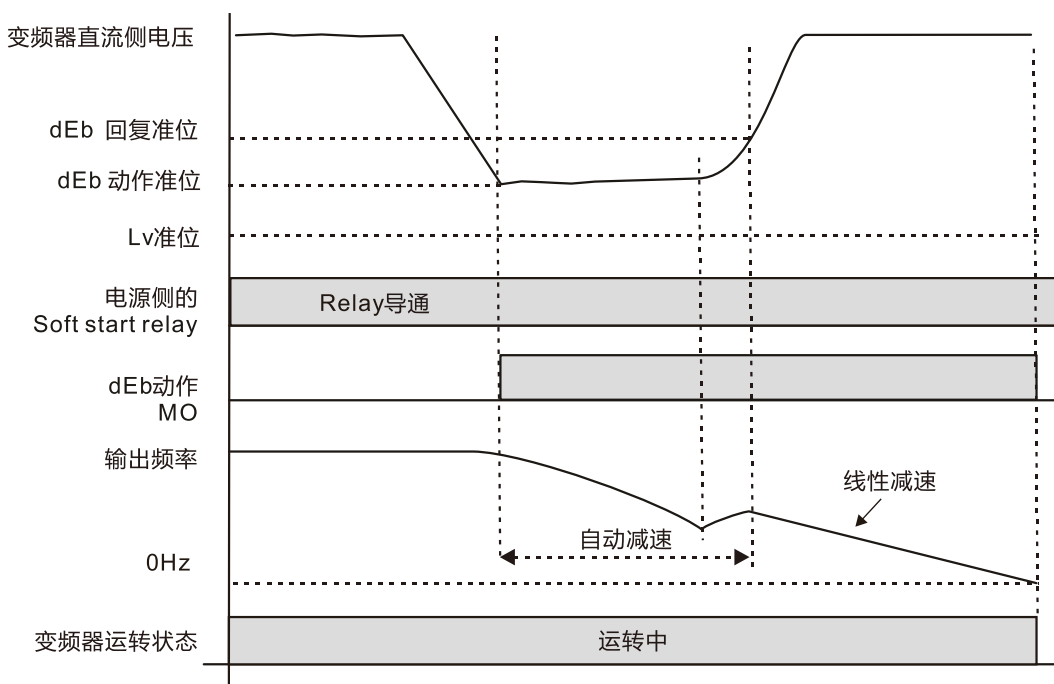
框号 E 以上机种 Lv 回复准位 = 参数 06-00 + 80V / 40V (230V 机种)。

- 📖 Lv 动作准位：默认值为参数 06-00。
- 📖 dEb 发生期间可被其他保护中断，如 ryF、ov、oc、occ、EF...等等，当被其他故障中断时该故障码也会被纪录。
- 📖 dEb 发生自动减速期间，此时变频器下 STOP (RESET) 将无作用，变频器继续减速停车。若要变频器立即自由停车，应使用功能 EF 来取代。
- 📖 执行 dEb 时，B.B.功能无效，dEb 功能结束时，B.B.功能才有效。
- 📖 dEb 动作期间虽不会出现 Lv 讯息，但若 DC bus 电压小于 Lv 准位时，MO = 10 (Lv 动作指示) 仍会动作。
- 📖 dEb 动作举例说明如下：
- 📖 当 DC bus 电压跌落小于 dEb 动作准位时，dEb 动作 (Soft start relay 保持闭合)，变频器将进行自动减速。

● 状况一：电源瞬断或电源电压过低不稳定 / 突然的重负载造成电源滑落

参数 07-13 = 1 且输入电压复电

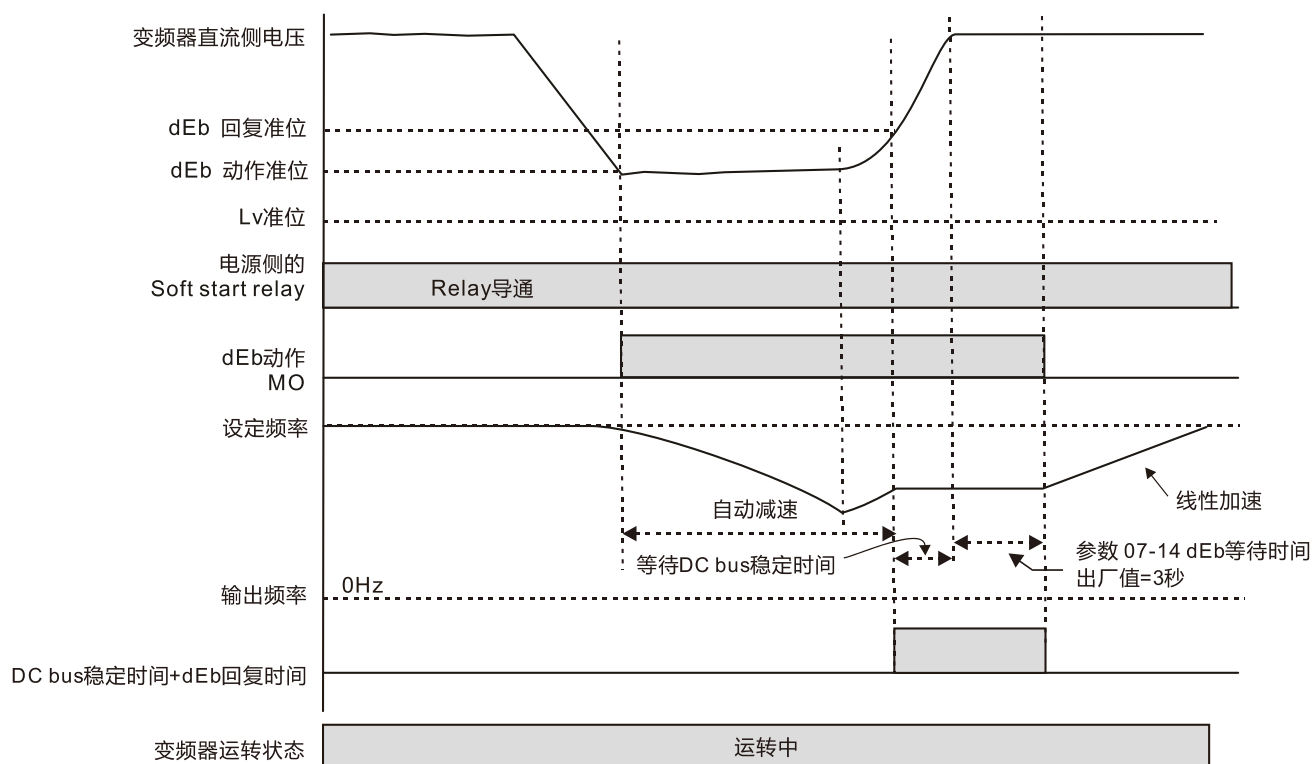
当输入电压复电后且 DC bus 电压超过 dEb 回复准位时，变频器会线性减速到 0 Hz 并停机。面板显示 dEb 讯息直到手动清除，避免用户不知道停机原因。



- 状况二：电源瞬断或电源电压过低不稳定 / 突然的重负载造成电源滑落

参数 07-13 = 2 且输入电压复电

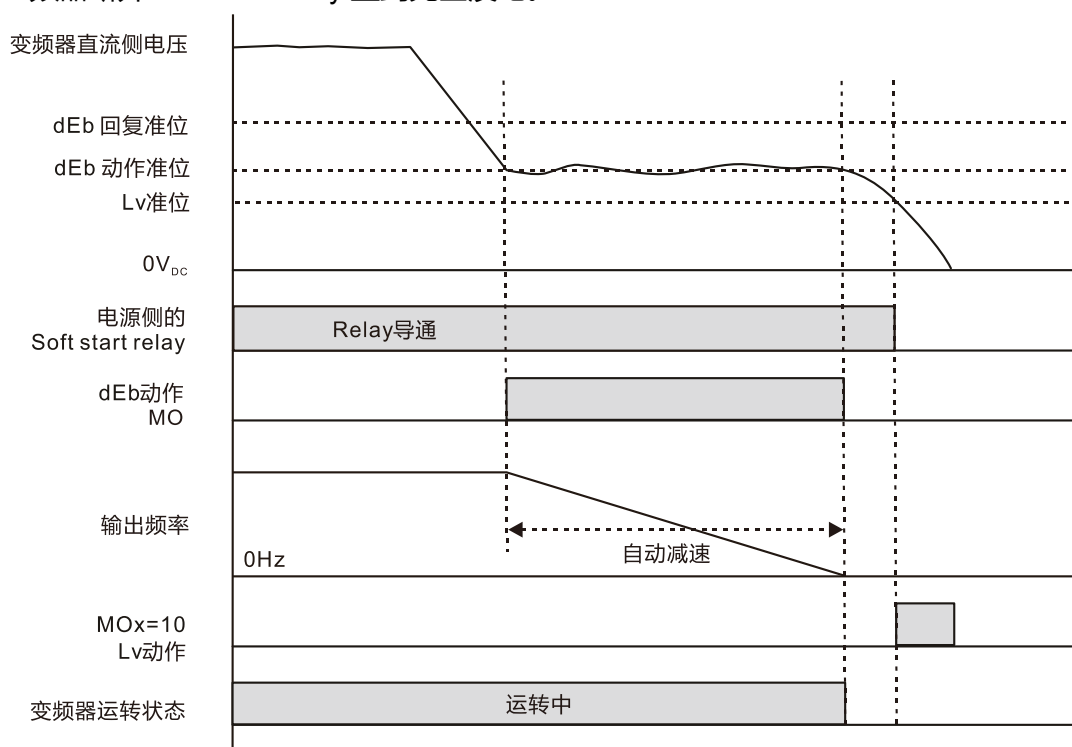
变频器减速过程 (含 0 Hz 运行) 中, 当输入电压复电高于 dEb 回复准位时, 变频器先维持频率持续 3 秒钟后重新加速运行, 面板 dEb 讯息自动清除。



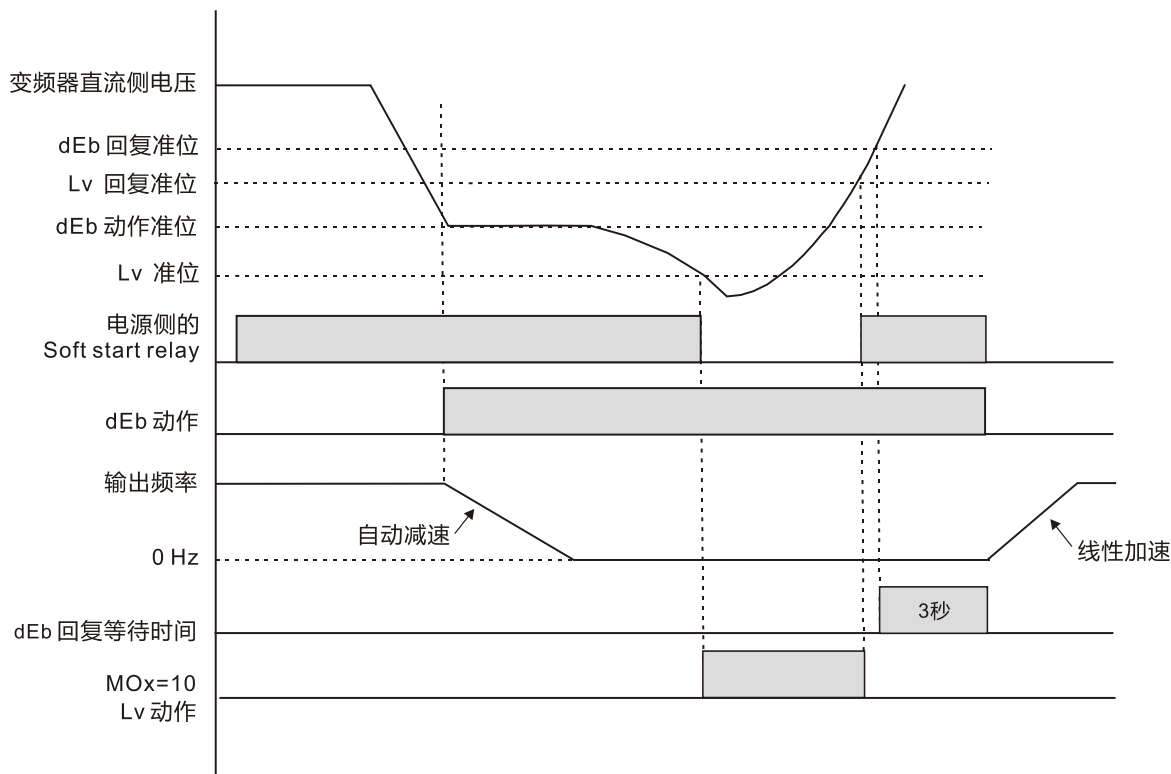
- 状况三：电源非预期关闭 / 停电

参数 07-13 = 1 且输入电压不回复

变频器面板显示 dEb 讯息并减速至最低运行频率后停机, 等 DC bus 电压小于 Lv 准位, 变频器断开 Soft start relay 直到完全没电。

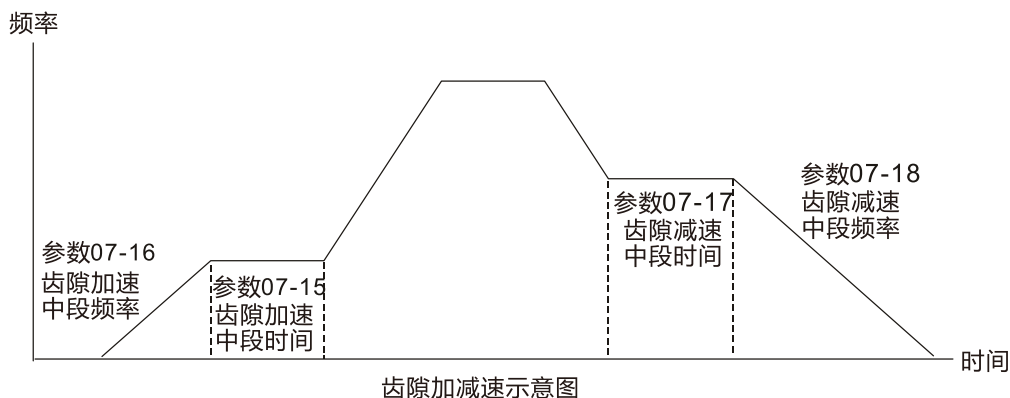


- 状况四：参数 07-13 = 2 且输入电压不回复  
与状况三相同。变频器减速到 0 Hz，DC bus 电压持续减低直到小于 Lv 准位后变频器断开 Soft start relay，面板显示 dEb 讯息直到变频器完全没电。
- 状况五：参数 07-13 = 2 且 DC bus 电压低於 Lv 准位後輸入電壓回復  
变频器减速到 0 Hz，DC bus 电压持续减低直到小于 Lv 准位后，变频器断开 Soft start relay。等输入电压回复且 DC bus 电压高于 Lv 回复准位，Soft start relay 重新闭合。当 DC bus 电压高于 dEb 回复准位，变频器维持频率持续 3 秒钟后，变频器重新线性加速运行，面板 dEb 讯息自动清除。



✓	<b>07-15</b>	齿隙加速停顿时间	出厂设定值：0.00
		设定范围 0.00~600.00 秒	
✓	<b>07-17</b>	齿隙减速停顿时间	出厂设定值：0.00
		设定范围 0.00~600.00 秒	
✓	<b>07-16</b>	齿隙加速停顿频率	出厂设定值：0.00
		设定范围 0.00~599.00 Hz	
✓	<b>07-18</b>	齿隙减速停顿频率	出厂设定值：0.00
		设定范围 0.00~599.00 Hz	

📖 重负载的情况下，齿隙停顿可暂时维持输出频率之稳定。可应用于天车，电梯等场合。  
 📖 负载较大时使用参数 07-15~07-18 以避免 OV 或 OC 发生的保护动作。



## 07-19 冷却散热风扇控制方式

出厂设定值：3

- 设定范围
- 0: 风扇持续运转
  - 1: 停止运转一分钟后停止
  - 2: 随变频器之运转 / 停止动作
  - 3: 侦测 IGBT 温度到达约 60°C 后再启动

📖 此参数决定散热风扇之动作模式。

📖 参数若设定为 0，变频器送电后散热风扇即刻运转。

📖 参数若设定为 1，在变频器运转时运转，在停止运转一分钟后散热风扇便会停止。

📖 参数若设定为 2，在变频器运转时运转，在停止运转后散热风扇便即刻停止。

📖 参数若设定为 3：

当 IGBT 或电容的温度 > 60°C 时，散热风扇即会运转。

当 IGBT 或电容的温度 < 40°C 且变频器停止运转时，散热风扇便会停止。

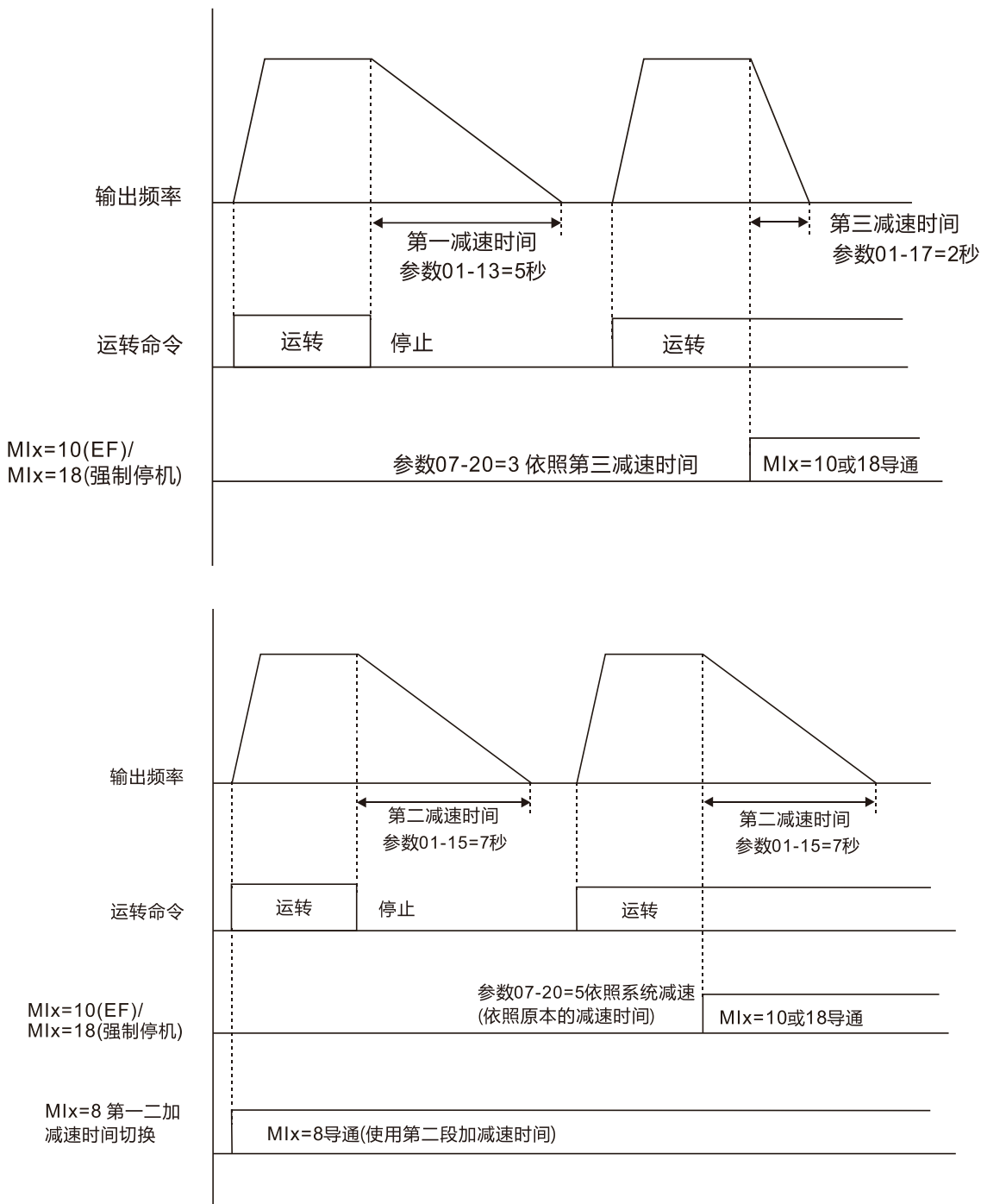
## 07-20 紧急或强制停机的减速方式

出厂设定值：0

- 设定范围
- 0: 以自由运转方式停止
  - 1: 依照第一减速时间
  - 2: 依照第二减速时间
  - 3: 依照第三减速时间
  - 4: 依照第四减速时间
  - 5: 系统减速
  - 6: 自动减速

📖 用户的多功能输入端子设定为 EF (10) 或强制停机 (18) 时，当端子接点 ON 时，变频器便会依据此参数的设定动作。





**07-21 自动节能设定**

出厂设定值: 0

- 设定范围 0: 关闭  
1: 功因节能优化

- 在节能运转开启时，在加减速中以全电压运转；定速运转中会由负载功率自动计算最佳的电压值供应给负载。此功能较不适用于负载变动频繁或运转中已接近满载额定运转的负载。
- 输出频率一定，即恒速运转时，则随着负载变小，输出电压自动降低，使在电压和电流的乘积（电功率）为最小的节能状态下运转。

## 07-23 自动调节电压 (AVR)

出厂设定值: 0

设定范围 0: 开启 AVR 功能  
1: 取消 AVR 功能  
2: 减速时, 关闭 AVR 功能

- ☞ 通常电机的额定不外乎 220 V<sub>AC</sub> / 200V、60 Hz / 50 Hz; 变频器的输入电压可自 180~264V<sub>AC</sub>、50 Hz / 60 Hz; 所以变频器若没有 AVR 自动稳压输出的功能时, 若输入变频器电源为 250V<sub>AC</sub> 则输出到电机的电压也为 250V<sub>AC</sub>, 电机在超过额定电压 12%~20% 的电源运转, 造成电机的温升增加、绝缘能力遭破坏、转矩输出不稳定, 长期下来将使电机寿命缩短, 造成损失。
- ☞ 变频器的自动稳压输出可在输入电源超过电机额定电压时, 自动将输出电源稳定在电机的额定电压。例如 V/F 曲线的设定为 200 V<sub>AC</sub> / 50 Hz, 此时若输入电源在 200~264 V<sub>AC</sub> 时, 输出至电机的电压会自动稳定在 200 V<sub>AC</sub> / 50 Hz, 绝不会超出所设定的电压。若输入的电源在 180~200 V<sub>AC</sub> 变动, 输出至电机的电压会正比于输入电源。
- ☞ 设为 0: 开启自动稳压时, 变频器以实际 DC bus 电压值计算输出电压, 输出电压将不因 DC bus 电压飘动而飘动。
- ☞ 设为 1: 关闭自动稳压时, 变频器以实际 DC bus 电压值计算输出电压, 输出电压值将因 DC bus 电压飘动而飘动, 可能造成输出电流不足、太大或震荡。
- ☞ 设为 2: 变频器只在停车减速时取消自动稳压, 可加速煞车。
- ☞ 当电机在减速煞车停止时, 将自动稳压 AVR 的功能关闭会缩短减速的时间, 再加上搭配自动加速优异的功能, 电机的减速更加平稳且快速。

## 07-24 转矩命令滤波时间

出厂设定值: 0.050

设定范围 0.001~10.000 秒

- ☞ 仅适用于 IMVF 及 PMSVC 控制模式。
- ☞ 时间常数设定过大, 控制稳定, 但控制响应变差。过小时, 响应快, 但可能控制不稳定。如不知最佳设定值, 则可根据控制不稳定或响应延迟情况适当调整设定值。

## 07-25 滑差补偿滤波时间

出厂设定值: 0.100

设定范围 0.001~10.000 秒

- ☞ 仅适用于 IMSVC 控制模式。
- ☞ 可经由设定参数 07-24 和 07-25 来改变补偿的响应时间。
- ☞ 当参数 07-24 和 07-25 设定为 10 秒, 则补偿响应最慢, 但若设定为太短时, 则可能会造成系统不稳定。

↗	<b>07-26</b>	转矩补偿增益
↗	<b>07-71</b>	电机 2 转矩补偿增益
↗	<b>07-73</b>	电机 3 转矩补偿增益
↗	<b>07-75</b>	电机 4 转矩补偿增益

出厂设定值: 1

设定范围 感应电机: 0~10 (当参数 05-33 = 0)

永磁同步电机: 0~5000 (当参数 05-33 = 1 或 2)

📖 仅适用于 IMVF 及 PMSVC 控制模式。

📖 由于感应电机的特性, 电机的负载较大时, 变频器的输出电压有一部份为定子绕组的阻抗所吸收, 致使电机的激磁电感端电压不足, 因而使气隙磁场不足, 造成输出电流太大但是输出转矩不足的状况发生。自动转矩补偿可以根据负载状况, 自动调整输出电压大小, 使电机之气隙磁场维持在额定, 以得到最佳运转状况。

📖 在 V/F 控制下, 当频率下降时电压会成比例的降低。由于交流阻抗变小而直流电阻不变, 将造成转矩在低速下会减少。因此, 自动转矩补偿功能在低频时会提高输出电压以获得较高的起动转矩。

📖 补偿增益设太大可能造成电机过激磁, 使变频器输出电流过大, 电机过热或触发变频器的保护功能动作。

📖 此参数影响运行时的输出电流大小。低速区的影响较小。

📖 空载电流太大时, 可调高。但如果太高时电机会发生抖动现象。若电机在运行时发生抖动, 可调低。

↗	<b>07-27</b>	滑差补偿增益
↗	<b>07-72</b>	电机 2 滑差补偿增益
↗	<b>07-74</b>	电机 3 滑差补偿增益
↗	<b>07-76</b>	电机 4 滑差补偿增益

出厂设定值: 0.00

(SVC 模式下默认为 1)

设定范围 0.00~10.00

📖 仅适用于 IMSVC 控制模式。

📖 感应电机要产生电磁转矩, 必需要有一定的滑差, 在电机转速较高的情况下, 比如额定转速, 滑差在 2~3%左右, 那么它的影响可以忽略。

📖 但在变频运行的时候, 为了产生同样的电磁转矩, 滑差反比于同步频率, 随着同步频率的下降, 滑差将越来越大; 并且当同步频率低到一定程度时电机可能会带不动负载而停止转动, 也就是滑差在低速时严重影响到电机调速的精度。

📖 另一情况下当变频器驱动感应电机时, 负载增加, 滑差亦会增大, 也影响到了电机调速的精度。

📖 此参数可设定补偿频率, 降低滑差, 使电机在额定电流下运转速度更能接近同步转速, 藉此来提升变频器的精准度。当变频器输出电流大于参数 05-05 电机无载电流, 变频器会根据此一参数将频率补偿。

📖 当速度模式控制 (参数 00-11) 由 V/F 模式切换为向量模式时, 此参数会自动设定为 1.00。反之, 则自动设定为 0.00。设置方式请于加载且加速后, 再作转差之补偿, 并由小到大的方式渐增其补偿

值。即在电机额定负载时，以电机额定转差 × 参数 07-27 滑差补偿增益加在输出频率上。若实际的速度比期望值慢则提高设定值，反之则减少设定值。

### 07-29 滑差误差准位

出厂设定值：0

设定范围 0.0~100.0%  
0：不检测

### 07-30 滑差偏差太大的检测时间

出厂设定值：1.0

设定范围 0.0~10.0 秒

### 07-31 滑差值偏差太大的处理方式

出厂设定值：0

设定范围 0：警告并继续运行  
1：错误且减速停车  
2：错误且自由停车  
3：不警告

☞ 参数 07-29~07-31 定义变频器运转时，可允许之滑差量及当超出设定值时之处理方式。

### 07-32 电机震荡补偿因子

出厂设定值：1000

设定范围 0~10000

☞ 电机若于某特定区域有电流飘动造成电机震动现象严重。此时调整此参数值，可有效改善此情况。

☞ 大马力时，电流波动区出现在低频时，可加大参数 07-32 值。

### 07-33 异常再启动次数回归时间

出厂设定值：60.0

设定范围 0.0~6000.0 秒

☞ 异常再启动发生时，变频器会依此参数设定值开始计数。若到达设定值时间未再发生异常再启动，则参数 07-11 异常再启动次数，会恢复到该原先设定值。

### 07-38 PMSVC 电压前馈增益

出厂设定值：1.00

设定范围 0.50~5.00

☞ 此参数用来调整 PMSVC 控制下输出电压前馈量的大小以达到快速响应应用场合的需求。

☞ 参数 07-38 = 1.00 代表前馈量 =  $K_e \times$  电机转速。

☞ 详细调整方式，请参考章节 12-2 的 PMSVC 调机流程说明。

### 07-46 OOB 负载平衡侦测取样时间

出厂设定值：1.0

设定范围 0.1~120.0 秒

**07-47** OOB 负载平衡侦测取样次数

出厂设定值: 20

设定范围 00~32

**07-48** OOB 负载平衡侦测取样平均角度

出厂设定值: 只读

设定范围 只读

- 📖 OOB (Out Of Balance Detection) 功能, 可搭配 PLC 程序应用于洗衣机系统。
- 📖 设定参数 02-01~02-07 多功能输入端子选项 82『OOB 负载平衡侦测功能』端子导通时, 会依照参数 07-46 取样时间和参数 07-47 取样次数设定得到参数 07-48 取样平均角度  $\Delta\theta$  值。
- 📖 PLC 或上位控制器则根据此参数 07-48 取样平均角度  $\Delta\theta$  值来决定马达运转的速度。当取样平均角度  $\Delta\theta$  值大时, 代表负载不平衡, 此时 PLC 或上位控制器需将频率命令降低, 反之则可进行高速运转。
- 📖 相关参数: 多功能输入指令 02-01~02-07

↗ **07-62** dEb 电压控制器 Kp 增益

出厂设定值: 8000

设定范围 0~65535

↗ **07-63** dEb 电压控制器 Ki 增益

出厂设定值: 150

设定范围 0~65535

- 📖 此参数为当 dEb 功能动作时, DC bus 电压控制器的 PI 增益。
- 📖 若 dEb 功能启动后出现 DC bus 电压下降过快或者减速时发生速度震荡等现象, 可调整电压控制器 Kp 与 Ki 参数。Kp: 调大可使控制响应变快, 但过大会造成震荡的问题。Ki: 使稳态误差为零, 调大可增加响应速度。

## 08 高性能 PID 参数

✎表示可在运转中执行设定功能

## ✎ 08-00 PID 回馈端子选择

出厂设定值：0

设定范围 0：无功能

- 1：负回授：由模拟输入 (参数 03-00、03-01)
- 2：负回授：由单相脉波输入 (MI7)，无方向性 (参数 10-16 = 5)
- 4：正回授：由模拟输入 (参数 03-00、03-01)
- 5：正回授：由单相脉波输入 (MI7)，无方向性 (参数 10-16 = 5)
- 7：负回授：PID 回馈由通讯给定
- 8：正回授：PID 回馈由通讯给定

📖 负回授控制时，误差量 = 目标值 - 检出信号。当增加输出频率会使检出值的大小增加时，应选择此设定。

📖 正回授控制时，误差量 = 检出信号 - 目标值。当增加输出频率会使检出值的大小减少时，应选择此设定。

📖 当参数 08-00 ≠ 7 或 8 时，无法写入，且变频器断电后，设定值不保持。

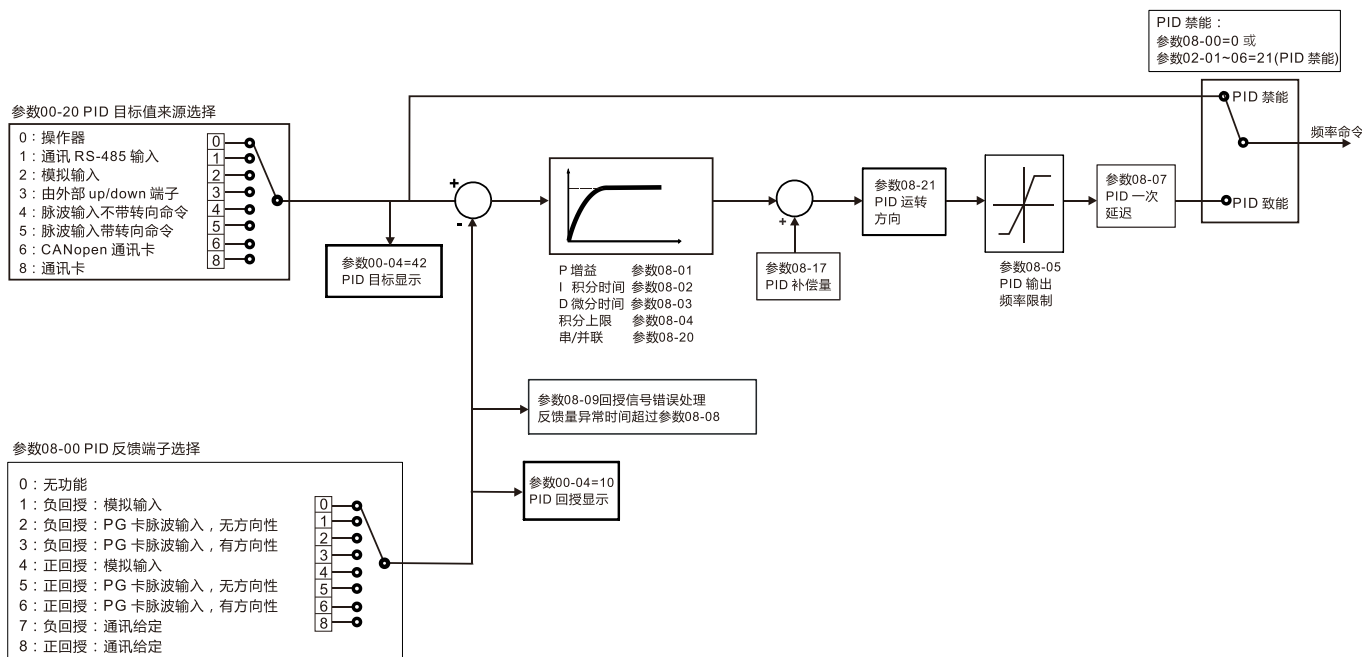
📖 设定参数 08-00 时，相关应用参数包含：

- 参数 00-20 频率止令来源设定 (AUTO)
- 参数 03-00~03-01

当参数 00-20 = 2 时，设定参数 03-00~03-01 = 4：PID 目标值

当参数 08-00 = 1 或 4 时，设定参数 03-00~03-01 = 5：PID 回授讯号

详细资讯请参考下图：



**00-20** 频率指令来源设定 (AUTO)

出厂设定值: 0

- 设定范围
- 0: 由数字操作器输入
  - 1: 由通讯 RS-485 输入
  - 2: 由外部模拟输入 (参数 03-00 ~ 03-02)
  - 3: 由外部 UP / DOWN 端子 (多功能输入端子)
  - 4: 脉波 (Pulse) 输入不带转向命令 (参考参数 10-16, 不考虑方向)
  - 6: 由 CANopen 通讯卡
  - 7: 由数字操作器上调整钮
  - 8: 由通讯卡 (不含 CANopen 卡)
  - 9: PID 控制器

✎ **03-00** AVI 模拟输入功能选择

✎ **03-01** ACI 模拟输入功能选择

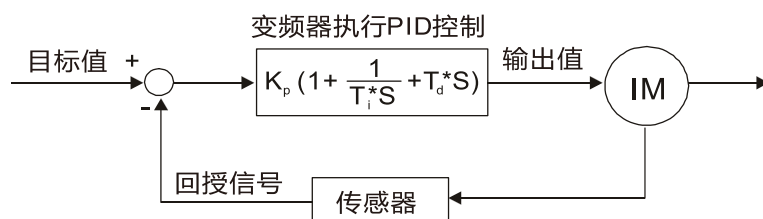
出厂设定值: 0

- 设定范围
- 4: PID 目标值
  - 5: PID 回授讯号

## 一、PID 控制常见应用有:

- 📖 流量控制: 使用流量传感器, 回授流量数据, 执行流量控制。
- 📖 压力控制: 使用压力传感器, 回授压力数据, 执行压力控制。
- 📖 风量控制: 使用风量传感器, 回授流量数据, 执行风量控制。
- 📖 温度控制: 使用热电耦或热敏电阻, 回授温度数据, 执行温度调节控制。
- 📖 速度控制: 使用转速传感器, 回授本身或输入其他机械速度数据当成目标值, 执行同步控制。

## 二、PID 控制回路:



$K_p$  比例增益 (P 控制),  $T_i$  积分时间 (I 控制),  $T_d$  微分时间 (D 控制), S 演算

## 三、PID 控制概念:

## 📖 比例 (P) 控制

比例 P 控制的输出与输入误差信号成比例关系, 当仅有比例控制时系统输出存在稳态误差。

## 📖 积分 (I) 控制

在积分控制中, 控制器的输出与输入误差信号的积分成正比关系。对一个自动控制系统, 如果在进入稳态后存在稳态误差, 则称这个控制系统是有稳态误差的或称之为有差系统。为了消除稳态误差, 在控制器中必须加入『积分项』。积分项对误差取决于时间的积分, 随着时间的增加, 积分项会增大。如此一来, 即使误差很小, 积分项也会随着时间的增加而加大,

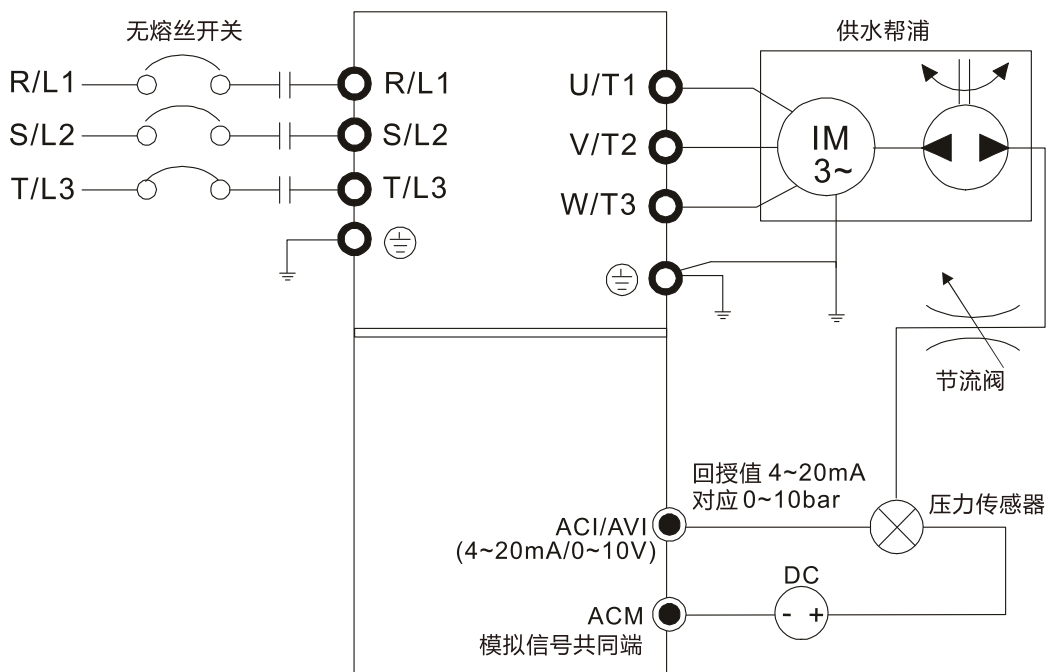
它推动控制器的输出增大使稳态误差进一步减小，直到等于零。因此，比例 (P) + 积分 (I) 控制器，可以使系统在进入稳态后无稳态误差。

#### 微分 (D) 控制

在微分控制中，控制器的输出与输入误差信号的微分（即误差的变化率）成正比关系。自动控制系统在克服误差的调节过程中可能会出现振荡甚至失稳。具有抑制误差的作用，使抑制误差作用的变化『超前』，即在误差接近零时，抑制误差的作用就应该是零。比例 (P) + 微分 (D) 控制器能改善系统在调节过程中的动态特性。

#### 四、PID 于变频器恒压帮浦回授应用案例：

根据设备工作的要求设定系统给定压力值 (bar)，作为 PID 控制的目标值，压力传感器将实时采取数据作为 PID 控制的检出值，二者数值大小比较后产生误差量，微调比例增益 P、积分时间 I、微分时间 D，将 PID 控制的运算结果输出给供水帮浦，4~20 mA 对应 0~10 bar 作为变频器回授的给定信号，控制变频器拖动供水帮浦输出不同转速，达到调节供水恒压的控制效果。



- 参数 00-04 设定为 10 显示 PID 模拟回授信号值。
- 参数 01-12 加速时间依使用者实际需求进行设定。
- 参数 01-13 减速时间依使用者实际需求进行设定。
- 参数 00-21 设定为 0，运转命令由数字操作器控制。
- 参数 00-20 设定为 0，目标值由数字操作器输入控制。
- PID 回馈端子选择 参数 08-00 设定为 1，负回授：由模拟输入。
- ACI 模拟输入功能 参数 03-01 设定为 5，PID 回授讯号。
- 参数 08-01~08-03 依实际需求进行微调 / 设定。

在系统不振动情况下，增大 08-01 增益 P

在系统不振动情况下，减小 08-02 积分时间 I

在系统不振动情况下，增大 08-03 微分时间 D

- PID 各参数设定请参考参数 08-00~08-21 功能说明。



## 08-01 P 增益

出厂设定值: 1.00

设定范围 0.0~1000.0 (当参数 08-23 bit 1 = 0)

0.00~100.00 (当参数 08-23 bit 1 = 1)

- 📖 此参数设定为 1.0 时, 表示 Kp 增益为 100%; 设定为 0.5 时, Kp 增益为 50%
- 📖 这是决定 P 动作对偏差响应程度的参数。增益取大时, 响应快但过大将产生振荡。增益取小时, 响应迟后。其比例 P 增益主要作用为系统一旦出现了偏差, 透过此增益设定立即按比例产生作用减少偏差。增大比例系数一般将加快系统的响应, 有利于减小静差。但过大的比例系数会使系统有较大的超调 (overshoot) 量, 并产生振荡, 使稳定性下降。
- 📖 此值决定误差值的增益, 若 I = 0, D = 0; 即只作比例控制的动作。

## 08-02 I 积分时间

出厂设定值: 1.00

设定范围 0.00~100.00 秒

- 📖 积分控制器主要能使系统消除稳态误差, 提高系统的无误差度。系统有误差, 积分控制就工作, 直至无误差为止, 积分控制就停止输出。积分作用的强弱取决于积分时间, 积分时间越小积分作用就越强, 有利于减小超调, 减小振荡, 使系统更加稳定, 但系统静态误差的消除将随之减慢。积分控制常与另两种控制规律结合, 组成 PI 控制器或 PID 控制器。
- 📖 此参数可设定 I 控制器的积分时间, 积分时间大时, 表示 I 控制器的增益小、响应迟缓、对外部扰动的反应能力差。积分时间小时, 表示 I 控制器的增益大、响应速度快、对外部扰动可快速响应。
- 📖 积分时间太小时, 输出频率与系统可能产生过冲甚至震荡。
- 📖 积分时间设为 0.00 时, 表示关闭 I 控制器。

## 08-03 D 微分时间

出厂设定值: 0.00

设定范围 0.00~1.00 秒

- 📖 微分控制器主要作用能反映系统偏差信号的变化率, 具有预见性, 能预见偏差变化的趋势, 因此能产生超前的控制作用, 在偏差还没有形成之前, 已被微分控制器给消除了。因此可以改善系统的动态性能。在微分时间选择恰当的情况下, 可以减少超调, 缩短调节时间。微分作用对噪声干扰有放大作用, 因此过强的微分调节, 对系统抗干扰不利。此外, 微分反应的是变化率, 而当输入没有变化时, 微分作用输出是为零。微分控制不能单独使用, 需要与另外两种控制规律相结合, 组成 PD 控制器或 PID 控制器。
- 📖 此参数可设定 D 控制器的增益, 此增益决定 D 控制器对误差量的变化量的响应程度。适当的微分时间可以使 P 与 I 控制器的过冲量减小, 震荡很快衰减并稳定下来。但是微分时间太大时, 本身即可能引起系统震荡。
- 📖 微分控制器对误差量的变化量动作, 因此干扰的免疫能力较差。一般建议不使用, 尤其是在干扰较大的环境中。

## 08-04 积分上限

出厂设定值: 100.0

设定范围 0.0~100.0%

- 📖 此值定义为积分器的上限值。亦即积分上限频率 = (参数 01-00 × 参数 08-04%)。
- 📖 当积分值过大, 负载若突然产生变化时变频器的响应速度会迟缓, 可能造成电机的失速或机械上的损害, 此时请适度缩小设定值。

## 08-05 PID 输出命令限制 (正向限制)

出厂设定值: 100.0

设定范围 0.0~110.0%

- 📖 此值定义为 PID 控制时输出命令限制的设定百分比。即输出频率限制值 = (01-00 × 08-05%)。

## 08-06 通信设置 PID 回授值

出厂设定值: 0.00

设定范围 -200.00~200.00%

- 📖 当 PID 回馈端子设定为通讯时 (参数 08-00 = 7 或 8), PID 回馈值可透过此参数设定。

## 08-07 一次延迟

出厂设定值: 0.0

设定范围 0.0~2.5 秒

## 08-20 PID 模式选择

出厂设定值: 0

设定范围 0: 串联

1: 并联

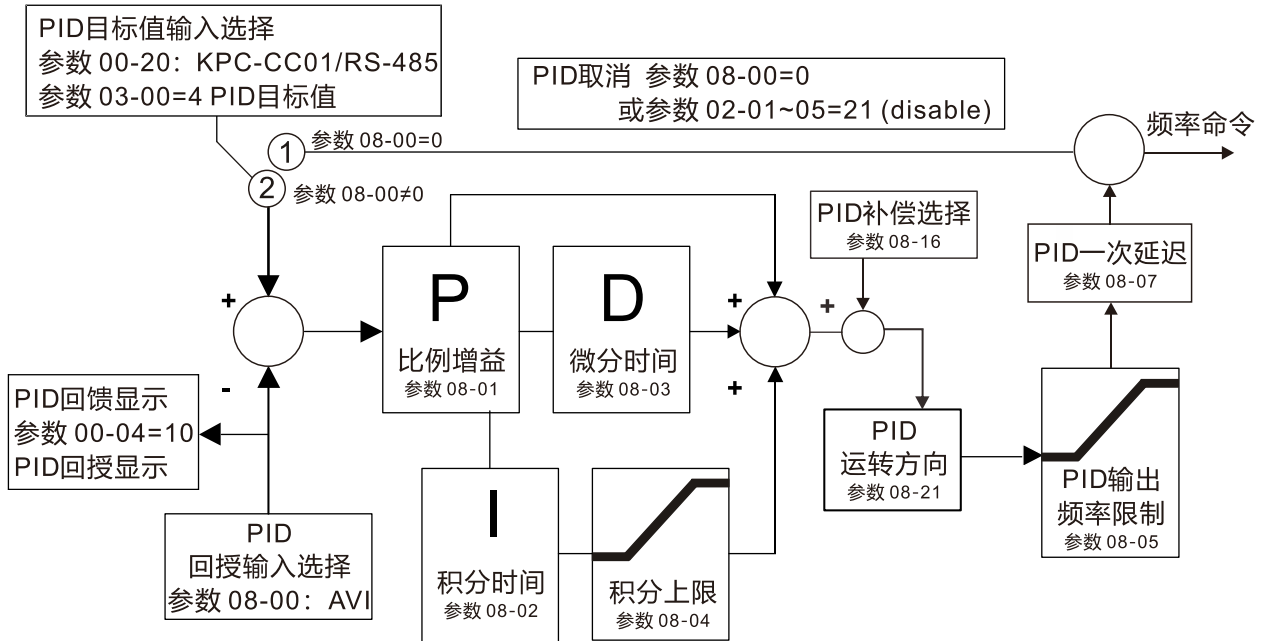
- 📖 设定 0: 串联 是传统采用的 PID 控制架构。
- 设定 1: 并联 是把 P 增益、I 增益与 D 增益个别独立, 使用者可依照应用场合需要, 分别调整 P 增益、I 控制器及 D 控制器。
- 📖 参数 08-07 是用来设定 PID 控制输出的低通滤波器之时间常数, 把值设大可能会影响变频器的响应速度。
- 📖 PID 控制器的频率输出会经由一次延迟功能作滤波。此功能可使输出频率的变化程度减缓, 一次延迟时间长表示滤波程度大, 反之亦然。
- 📖 不适当的一次延迟时间设定可能造成系统震荡。
- 📖 PI 控制:
  - 仅用 P 动作控制, 不能完全消除偏差。为了消除残留偏差, 一般采用增加 I 动作的 P+I 控制。用 PI 控制时, 能消除由改变目标值和经常的外来扰动等引起的偏差。但是, I 动作过强时, 对快速变化偏差响应迟缓。对有积分组件的负载系统, 也可以单独使用 P 动作控制。
- 📖 PD 控制:
  - 发生偏差时, 很快产生比单独 D 动作还要大的操作量, 以此抑制偏差的增加。偏差小时, P 动作的作用减小。控制对象含有积分组件负载场合, 仅 P 动作控制, 有时由于此积分组件作用, 系统发生振荡。在该场合, 为使 P 动作的振荡衰减和系统稳定, 可用 PD 控制。换言之, 适用于过程本身没

有制动作用的负载。

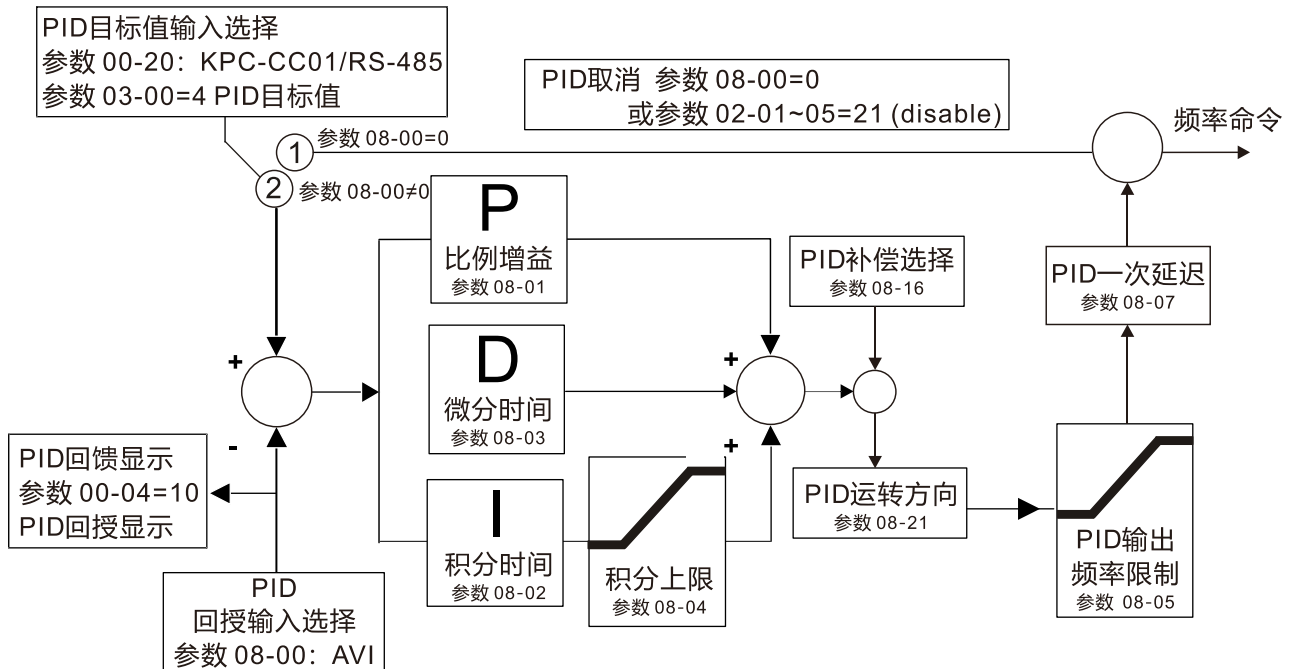
📖 PID 控制：

利用 I 动作消除偏差作用和 D 动作抑制振荡作用，再结合 P 动作就构成 PID 控制。采用 PID 方式能获得无偏差、精度高和系统稳定的控制过程。

**串联**



**并联**



- 08-08 回授异常侦测时间** 出厂设定值: 0.0
- 设定范围 0.0~3600.0 秒
- 📖 此参数只针对回授讯号为 ACI (4~20 mA) 时有效。
- 📖 此值定义为当回授的模拟讯号可能异常时的侦测时间。也可用于系统回授讯号反应极慢的情况下, 做适当的处理。(设 0.0 代表不侦测)
- 
- 08-09 回授讯号断线处理** 出厂设定值: 0
- 设定范围 0: 警告且继续运转  
1: 错误且减速停车  
2: 错误且自由停车  
3: 警告且以断线前频率运转
- 📖 此参数只针对回授讯号为 ACI (4~20 mA) 时有效。
- 📖 当 PID 回授讯号脱落不正常时变频器的处理方式。
- 
- 08-10 睡眠准位** 出厂设定值: 0.00
- 设定范围 0.00~599.00 Hz / 0.00~200.00%
- 
- 08-11 苏醒准位** 出厂设定值: 0.00
- 设定范围 0.00~599.00 Hz / 0.00~200.00%
- 📖 睡眠与苏醒功能启动依据参数 08-10 的设定, 参数 08-10 = 0: 不启动, 参数 08-10 ≠ 0: 启动。
- 📖 当参数 08-18 = 0, 参数 08-10、08-11 单位自动变更为频率, 设定范围自动变更 0.00~599.00 Hz。
- 📖 当参数 08-18 = 1, 参数 08-10、08-11 单位自动变更为百分比, 设定范围自动变更 0.00~200.00%。
- 📖 此百分比对应基础为当前命令值而非最大值。
- 📖 举例: 如果最大值为 100 kg, 当前命令为 30 kg, 在参数 08-11=40%下, 其值为 12 kg。
- 
- 08-12 睡眠延迟时间** 出厂设定值: 0.0
- 设定范围 0.0~6000.0 秒
- 📖 当频率命令小于睡眠频率且不超过睡眠时间, 频率命令 = 睡眠频率。否则频率命令 = 0.00 Hz, 直到频率命令 ≥ 苏醒频率。
- 
- 08-13 PID 回授讯号异常偏差量** 出厂设定值: 10.0
- 设定范围 1.0~50.0%
- 
- 08-14 PID 回授讯号异常偏差量检测时间** 出厂设定值: 5.0
- 设定范围 0.1~300.0 秒

- 08-15** PID 回授讯号滤波时间 出厂设定值: 5.0
- 设定范围 0.1~300.0 秒
- 📖 PID 控制器若功能正常运作在一定时间内应做出运算且接近参考目标值。  
参考 PID 控制方块图, 当进行 PID 回授控制下, 若  $|\text{PID 参考目标值} - \text{检出值}| > \text{参数 08-13}$  PID 回授讯号异常偏差量设定值, 且持续时间超过参数 08-14 设定值, 则判定 PID 回授控制发生异常, 多机能输出端子选项 MO = 15 PID 回授异常将会动作。
- 
- 08-16** PID 补偿选择 出厂设定值: 0
- 设定范围 0: 参数设定  
1: 模拟输入
- 📖 设定 0, 须从参数 08-17 设定 PID 补偿量。
- 
- 08-17** PID 补偿 出厂设定值: 0
- 设定范围 -100.0~100.0%
- 📖 PID 补偿量为 PID 目标值的百分比。例: 最大输出频率参数 01-00 = 60.00 Hz, 参数 08-17 若为 10.0%, PID 补偿量会增加输出频率 6.00 Hz ( $60.00 \text{ Hz} \times 100.00\% \times 10.0\% = 6.00 \text{ Hz}$ )。
- 
- 08-18** 睡眠功能参考源设定 出厂设定值: 0
- 设定范围 0: 参考 PID 输出命令  
1: 参考 PID 回授讯号
- 📖 当参数 08-18 = 0, 参数 08-10、08-11 单位自动变更为频率, 设定范围自动变更 0.00~599.00 Hz。  
📖 当参数 08-18 = 1, 参数 08-10、08-11 单位自动变更为百分比, 设定范围自动变更 0.00~200.00%。
- 
- 08-19** 苏醒的积分限制 出厂设定值: 50.0
- 设定范围 0.0~200.0%
- 📖 参数 08-19 是用来减少从睡眠到苏醒的反应时间。  
📖 此值定义为苏醒的积分上限值。亦即苏醒积分上限频率 = (参数 01-00 × 参数 08-19%)。
- 
- 08-21** 允许 PID 控制改变运转方向 出厂设定值: 0
- 设定范围 0: 不可以改变运转方向  
1: 可以改变运转方向
- 
- 08-22** 苏醒延迟时间 出厂设定值: 0.00
- 设定范围 0.00~600.00 秒
- 📖 详细说明, 请参考参数 08-18。

## 08-23 PID 控制旗标

出厂设定值：2

设定范围 bit 0 = 1, PID 反转动作必须遵循参数 00-23 的设定

bit 0 = 0, PID 反转动作参考 PID 计算得数值

bit 1 = 1, PID Kp 增益小数点 2 位

bit 1 = 0, PID Kp 增益小数点 1 位

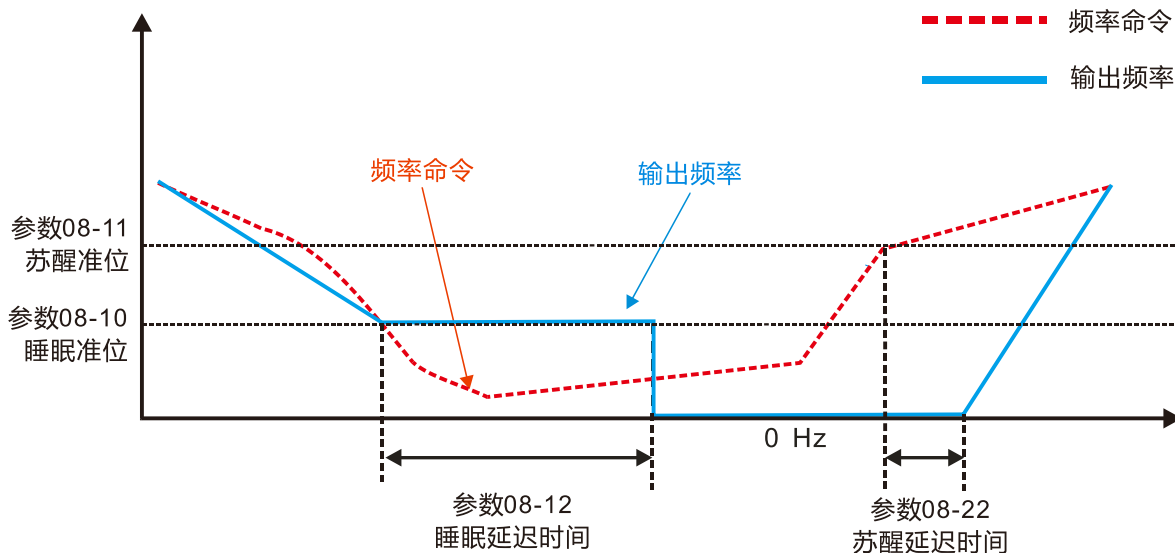
- 
- 📖 bit 0 = 1, PID 反转功能致能 08-21 = 1 时有效。
  - 📖 bit 0 = 0, 计算数值为正, 则为正转, 计算数值为负, 则为反转。
  - 📖 当 bit 1 的设定值改变时, Kp 增益不会改变。例: Kp = 6, 当参数 08-23 bit1 = 0 时, Kp = 6.0; 当参数 08-23 bit1 = 1 时, Kp = 6.00。

睡眠与苏醒可区分为三种情形：

1. 频率命令 (不使用 PID, 参数 08-00 = 0, 只有在 VF 控制下有效)

输出频率在到达睡眠准位 (参数 08-10) 后, 变频器维持在睡眠准位运转并开始睡眠延迟时间 (参数 08-12) 计数。计数超过睡眠延迟时间后, 直接进入睡眠 0 Hz (睡眠状态)。

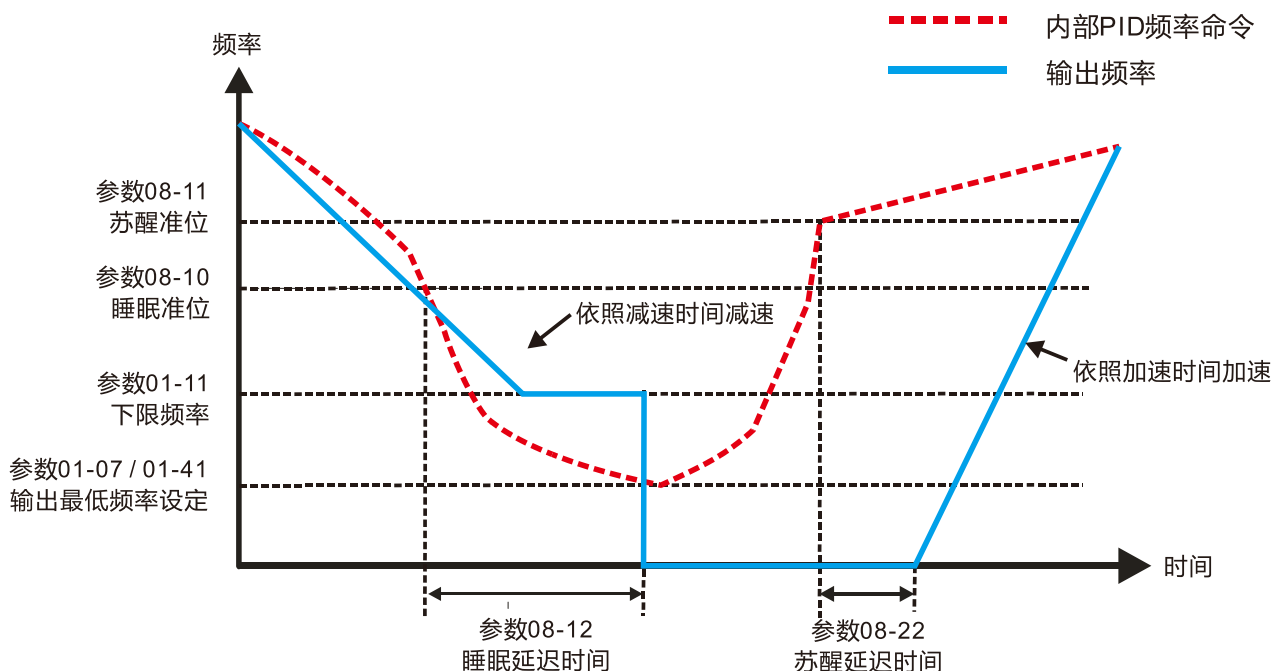
当频率命令到达苏醒准位 (参数 08-11) 时, 变频器会开始计数苏醒延迟时间 (参数 08-22) 计数, 计数超过苏醒延迟时间后, 变频器开始依照加速时间设定加速至频率命令。



2. 内部 PID 计算频率命令 (使用 PID, 参数 08-00 ≠ 0 且 08-18 = 0)

PID计算频率命令在达到睡眠准位 (参数08-10) 后, 系变频器开始睡眠延迟时间 (参数08-12) 计数。计数超过睡眠延迟时间后, 直接进入睡眠 0 Hz (睡眠状态)。但若是还没到达设定的睡眠延迟时间, 输出频率会会维持在下限频率 (若设定为非0) 或者参数 01-07 的最低输出频率 (若下限频率设定为0), 等待睡眠延迟时间计数到达之后, 再进入睡眠状态。

当 PID 计算之频率命令到达苏醒频率时, 变频器会开始计数苏醒延迟时间(参数08-22) 计数。计数超过苏醒延迟时间后, 变频器会开始依照加速时间设定加速至 PID 频率命令。



### 3. PID 回授值百分比 (使用PID, 参数 08-00 ≠ 0 且 参数08-18 = 1)

PID回授值在到达睡眠准位 (参数08-10) 后, 变频器开始睡眠延迟时间 (参数08-12) 计数。计数超过睡眠延迟时间后, 直接进入0 Hz (睡眠状态)。若是还没到达设定的睡眠时间, 输出频率会维持在下限频率 (若设定为非0) 或者参数01-07最低输出频率 (若下限频率设为0), 等待睡眠延迟时间计数到达之后, 再进入睡眠状态。

当PID回授值到达苏醒准位 (参数08-11) 时, 变频器会开始苏醒延迟时间 (参数08-22)。计数超过苏醒延迟时间后, 变频器会开始依照加速时间设定加速至PID频率命令。

#### 范例01: PID 负回授

- 参数08-10必须大于参数08-11
- 30 kg为基准点
- 设定以下参数:

参数03-00 = 5 (AVI为PID回授讯号)

参数08-00 = 1 (PID负回授: AVI仿真输入功能选择)

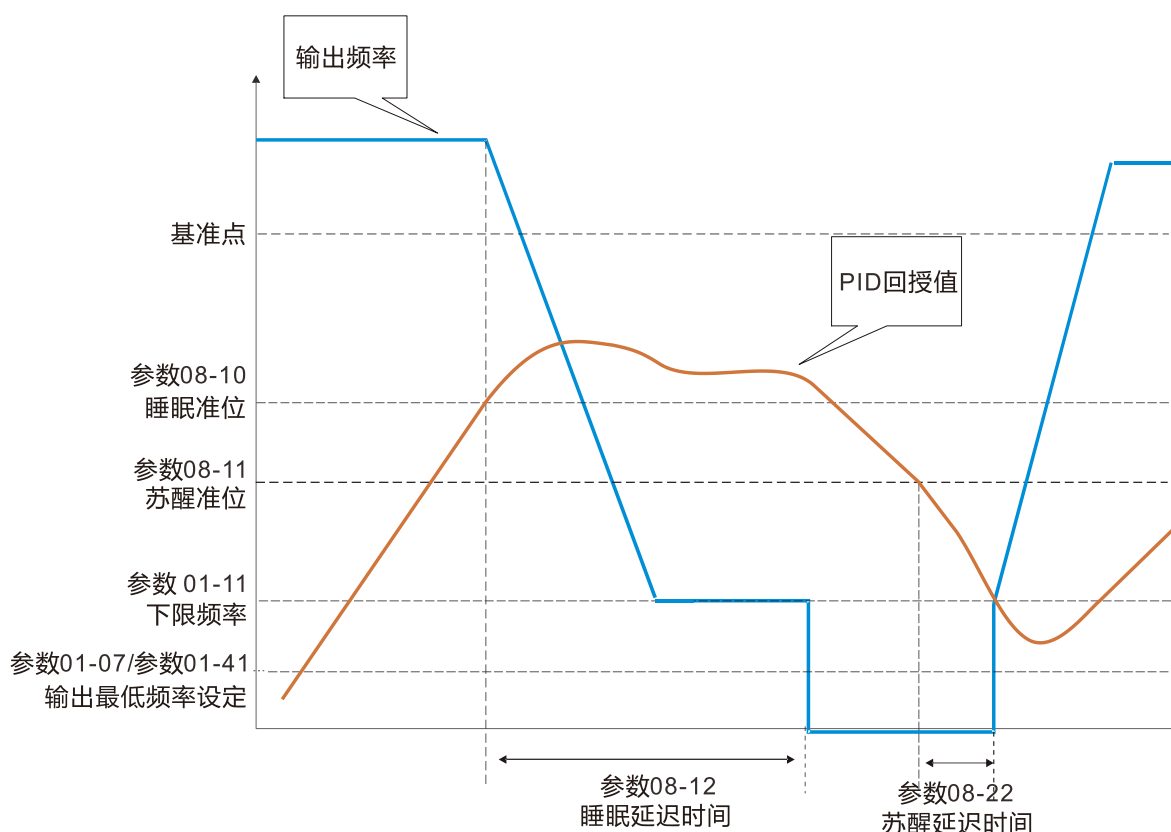
参数08-10 = 40% (睡眠准位 12 kg = 40% × 30 kg)

参数08-11 = 20% (苏醒准位 6 kg = 20% × 30 kg)

案例01: 如果回授 > 12 kg, 则频率下降

案例02: 如果回授 < 6 kg, 则频率上升

区域	PID物理量
睡眠区域	大于12 kg时, 变频器进入睡眠
过度区域	在6 kg和12 kg之间, 变频器维持在现行状态
苏醒区域	小于6 kg时, 变频器苏醒





范例02: PID 正回授

- 参数08-10必须小于参数08-11
- 30 kg为基准点
- 设定以下参数:

参数03-00 = 5 (AVI为PID回授讯号)

参数08-00 = 4 (PID正回授: AVI仿真输入功能选择)

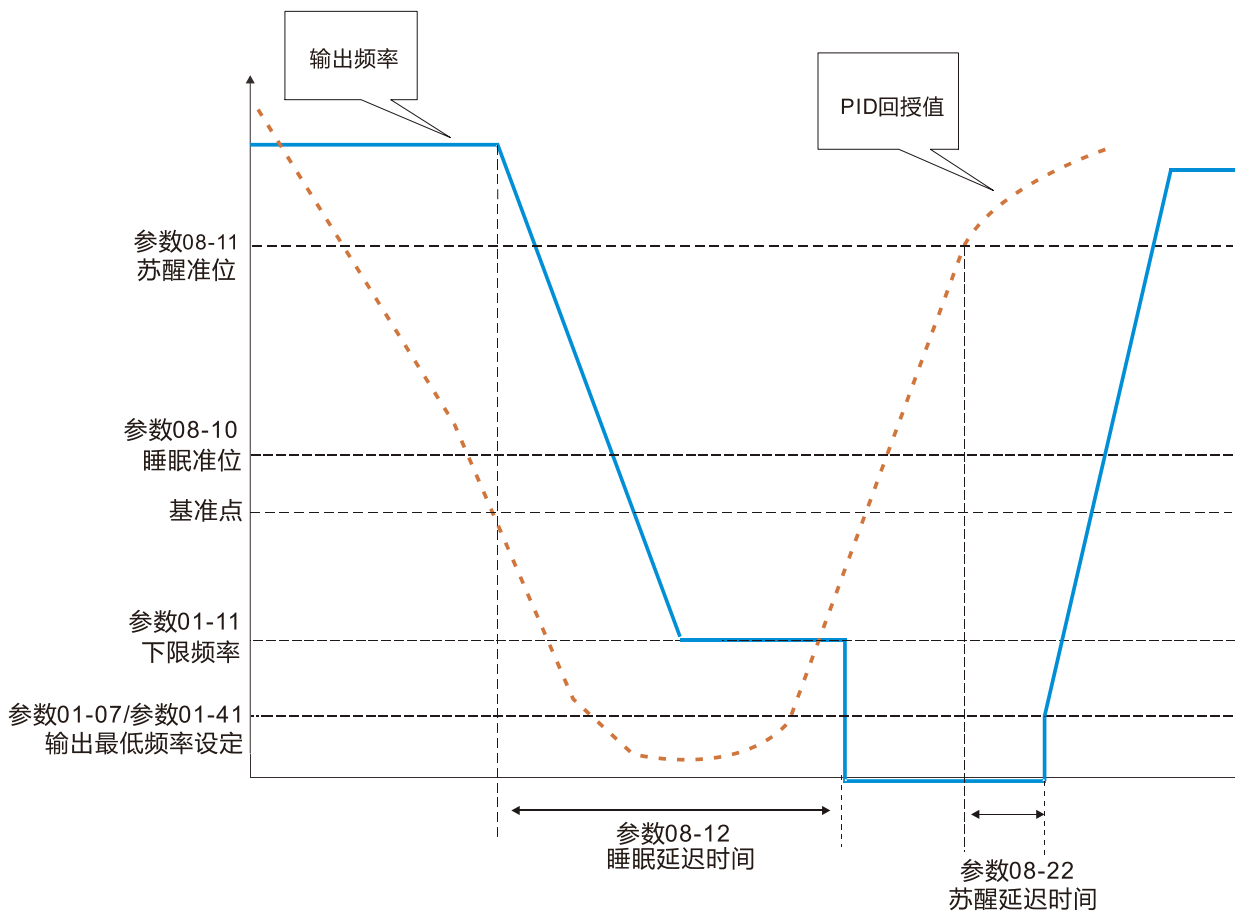
参数08-10 = 110% (睡眠准位33kg = 110% × 30 kg)

参数08-11 = 120% (苏醒准位36kg = 120% × 30 kg)

案例01: 如果回授 < 33 kg, 则频率下降

案例02: 如果回授 > 36 kg, 则频率上升

区域	PID物理量
睡眠区域	大于36 kg时, 变频器进入睡眠
过度区域	在33 kg和36 kg之间, 变频器维持在现行状态
苏醒区域	小于33 kg时, 变频器苏醒



08-26 PID 输出命令限制 (反向限制)

出厂设定值: 100.0

设定范围 0.0~100.0%

当 PID 允许反转时, PID 输出量为负值, 且 PID 的输出量会被箝制住在参数 08-26 的设定值。需搭配参数 08-21 使用。

08-27 PID 命令的加减速时间

出厂设定值: 0.00

设定范围 0.00~655.35 秒

当参数 08-27 设定值为 0.00 秒时, 则无 PID 命令的加减速动作, PID 目标值直接等于 PID 命令。  
当设定值非零时, 则 PID 命令有加减速动作, 加减速的动作是在当 PID 目标值改变时, 命令值的

递增 / 减量, 是按照此参数动作。

例如: 若设定此参数 10.00 秒, 则当 PID 目标值由 0%改为 100%时, 则 PID 命令由 0%递增到 100%时, 需要 10 秒的时间; 则当 PID 目标值由 100%改为 0%时, 则 PID 命令由 100%递减到 0%时, 需要 10 秒的时间。

## 08-29 PID 的 100.00%对应的频率基底选择

出厂设定值: 0

设定范围 0: PID 控制输出 100.00%, 对应最大输出频率 (参数 01-00)

1: PID 控制输出 100.00%, 对应辅助频率的输入值

📖 此参数只在主辅频功能开启时有效。当参数 08-29 = 0, 则 PID 输出 100.00%, 对应的是最大输出频率; 当参数 08-29 = 1, PID 输出 100.00%, 对应的是辅助频率命令 (若辅助频率命令变动, 则 PID 输出频率也跟着一起变动)。

## 08-31 P 增益 2

出厂设定值: 1.00

设定范围 0.0~1000.0 (当参数 08-23 设定 bit1 =0)

0.00~100.00 (当参数 08-23 设定 bit1 =1)

## 08-32 I 积分时间 2

出厂设定值: 1.00

设定范围 0.00~100.00 秒

## 08-33 D 微分时间 2

出厂设定值: 0.00

设定范围 0.00~1.00 秒

## 08-65 PID 目标值来源

出厂设定值: 0

设定范围 0: 由频率命令 (参数 00-20、00-30)

1: 由参数 08-66

2: 由通讯 RS-485 输入

3: 由外部模拟输入 (参考参数 03-00、03-01)

4: 由 CANopen 通讯

6: 通讯卡 (不含 CANopen 卡)

7: 由数字操作器上调整钮

📖 参数 08-65 用于选择 PID 控制器的目标量给定来源。

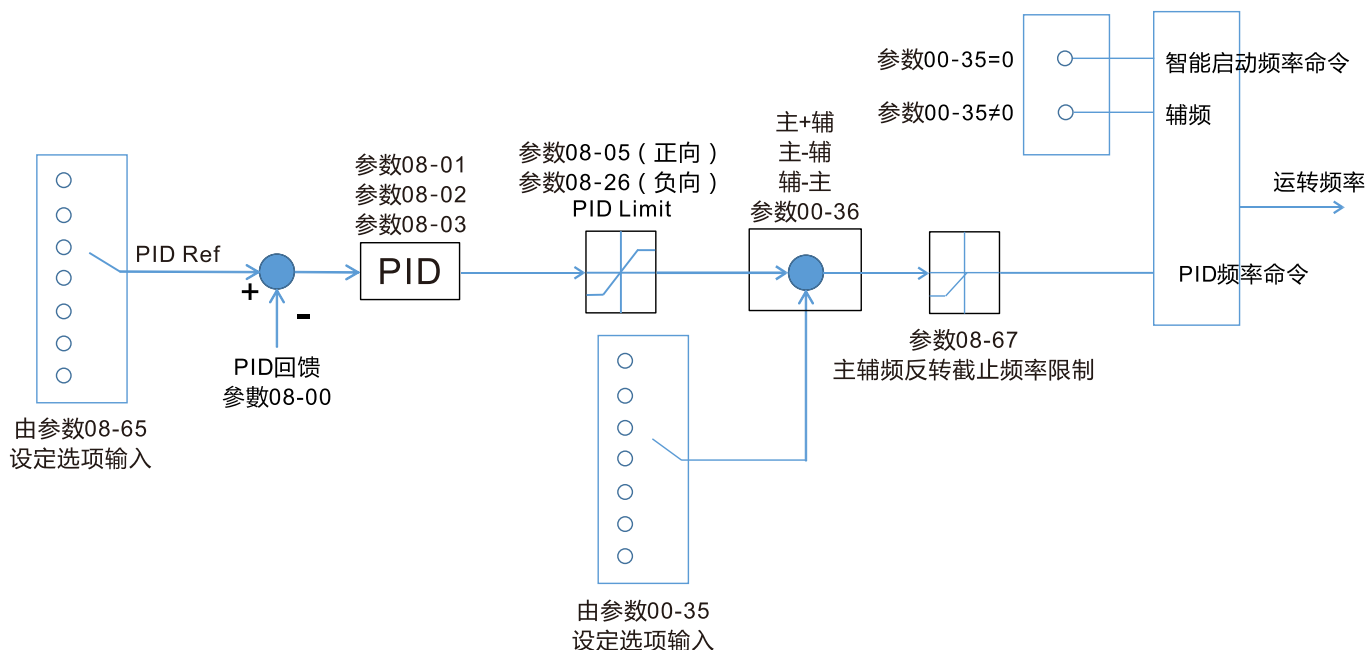
📖 当参数 08-65 = 0, 最大操作频率 01-00 = 60 Hz、误差为 100%、参数 08-01 = 1.00 时, 输出频率为参 01-00 最大操作频率的「1」倍, 输出频率 = 60 × 100% × 1 = 60 Hz。

计算式: 输出频率 =  $F_{\max}$  (参数 01-00) × 误差% [(PID 参考值 (参数 00-20 / 参数 00-30) – PID 回授值 (参数 08-00))] × 参数 08-01。

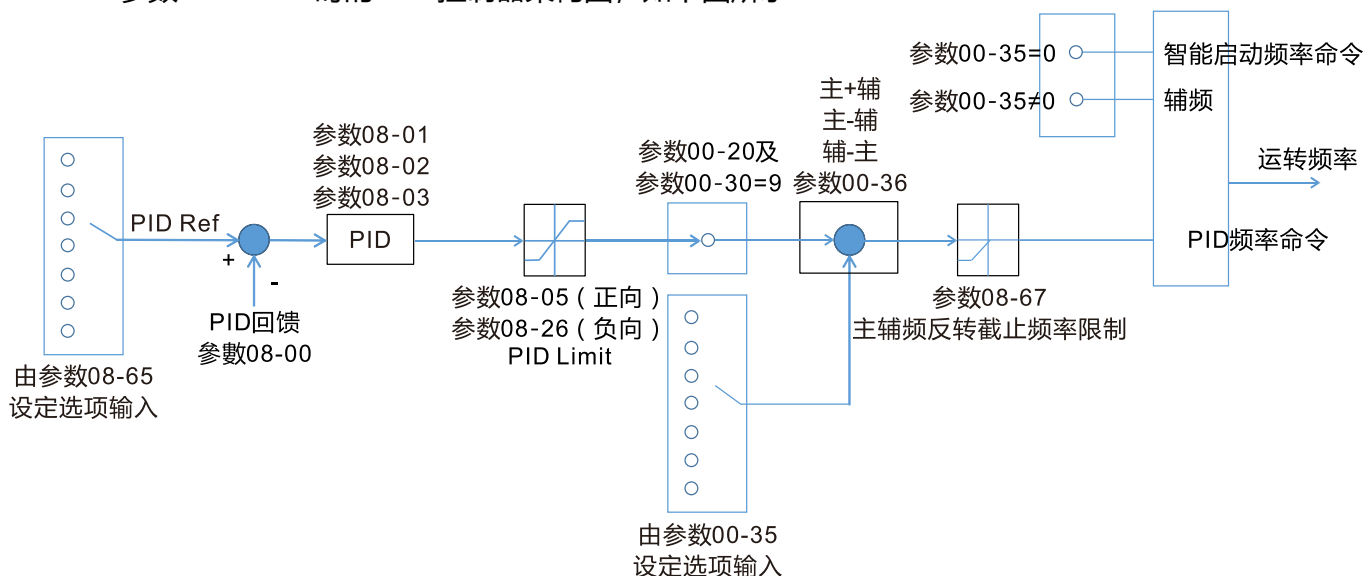
📖 当参数 08-65 ≠ 0 时, P 增益内部的计算会缩小 100 倍, 即当参数 01-00  $F_{\max}$  = 60 Hz、误差 = 100%、参数 08-01 = 1.00 时, 输出频率为参数 01-00  $F_{\max}$  的「0.01」倍, 输出频率 = 60 × 100% × 0.01 = 0.6 Hz。

计算式：输出频率 = Fmax (参数 01-00) × 误差% [(PID 参考值 (参数 08-66) – PID 回授值 (参数 08-00))] × 参数 08-01 × 0.01。

📖 参数 08-65 = 0 时的 PID 控制器架构图，如下图所示：



参数 08-65 ≠ 0 时的 PID 控制器架构图，如下图所示：



- 📖 参数 08-65 设定非 0 时，参数 00-20 自动被设定成 9。
- 📖 参数 08-65 等于 1 时，PID 命令可从参数 08-66 给定；参数 08-65 不等于 1 时，PID 命令从参数 08-66 显示。
- 📖 若参数 08-65 选择 2、4 及 6 时，所对应之通讯地址为 C2003H。

## 🚩 08-66 PID 目标值给定

出厂设定值：50.00

设定范围 -100.00~100.00%

📖 PID 控制器的设定目标量 (参数 08-66) 为相对值。

## 08-67 主辅频反转截止频率限制

出厂设定值: 10.0

设定范围 0.0~100.0%

- 📖 100%对应到参数 01-00 最高操作频率。
- 📖 有些情况下, 只有当 PID 输出频率为负值 (即变频器反转) 时, PID 才有可能把给定量与反馈量控制到相同的状态, 但是过高的反转频率对有些场合是不允许的, 参数 08-67 用来确定反转频率上限。

## 08-68 PID 偏差极限

出厂设定值: 0.00

设定范围 0.00~100.00%

- 📖 参数 08-68 设定非 0, 开启 PID 偏差极限功能。
- 📖 当 PID 偏差  $\leq$  PID 偏差极限时, PID 停止调节动作。即 PID 输出频率维持上一态的数值, 此功能对有些死循环控制场合很有效。

## 08-69 积分分离准位

出厂设定值: 0.00

设定范围 0.00~100.00%

- 📖 当启动时 PID 回授有过冲现象, 可使用积分分离来减少过冲现象。
- 📖 参数 08-69 设定非 0 时, 开启积分分离功能。
- 📖 积分分离准位的基准为 PID 误差%。
- 📖 积分分离功能只有启动时作动一次。
- 📖 当 PID 偏差  $\geq$  参数 08-69 时取消积分作用, 以避免由于积分作用使系统的过冲量增大; 当偏差值低于参数 08-69 时, 引入积分作用, 以消除稳态误差。

## 08-70 智能启动准位

出厂设定值: 5.00

设定范围 0.00~100.00%

## 08-71 智能启动频率命令

出厂设定值: 0.00

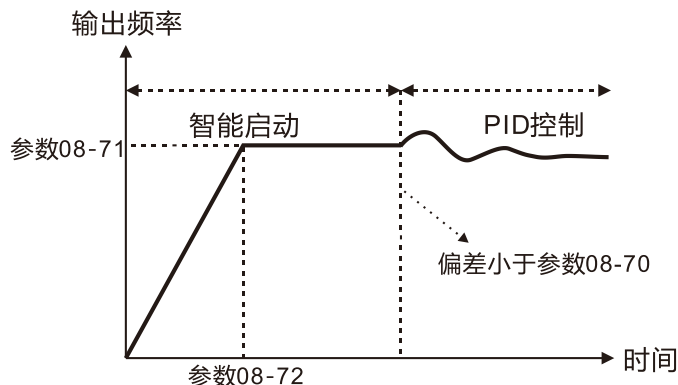
设定范围 0.00~599.00 Hz

## 08-72 智能启动加速时间

出厂设定值: 3.00

设定范围 0.00~600.00 秒

- 📖 参数 08-71 设定非 0 时, 开启智能启动功能。
- 📖 智能启动准位的基准为 PID 偏差的百分比。
- 📖 当启动时 PID 回授有过冲现象, 可使用智能启动来减少回授的过冲现象, 智能启动功能只有启动时作动一次。
- 📖 开启智能启动时, 会先以参数 08-71 的频率与参数 08-72 的加速时间启动 (参数 08-72 定义为加速到参数 08-71 的时间)。当 PID 偏差小于参数 08-70 时, 则会切回一般的 PID 控制 (切到 PID 控制时会将智能启动的频率填入 PID 的积分量以避免频率不连续现象)。



**08-75** PID2 参数切换条件

出厂设定值: 0

设定范围 0: 不切换 (参考参数 08-01~08-03)

1: 根据输出频率自动切换

2: 根据偏差自动切换

**08-76** PID2 参数切换偏差 1

出厂设定值: 10.00

设定范围 0.00~参数 08-77%

**08-77** PID2 参数切换偏差 2

出厂设定值: 40.00

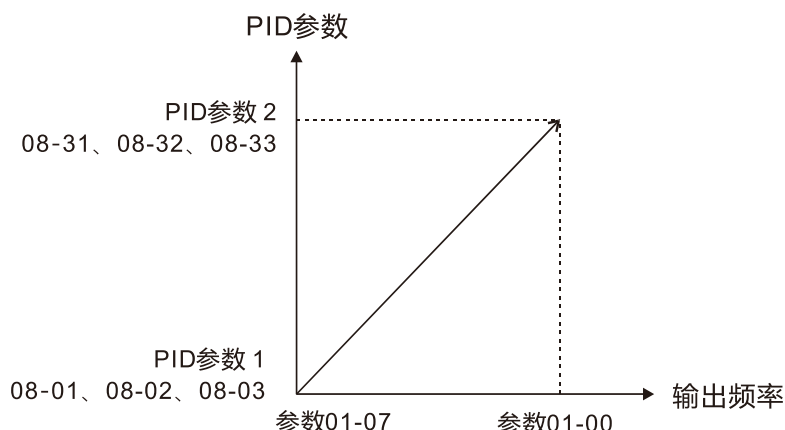
设定范围 参数 08-76~100.00%

在某些应用场合，一组 PID 参数不能满足整个运行过程的需求，当此情况发生时可以使用参数 08-75 开启第二组 PID 参数切换，第二组 PID 参数 08-31~08-33 设定方式与第一组 PID 参数 08-01~08-03 相同。

两组 PID 参数切换有两种方式，自动根据频率切换与根据偏差切换。

当设定根据输出频率做切换：

输出频率处于参数 01-07 与参数 01-00 之间时，PID 参数为两组 PID 参数的线性插补值。

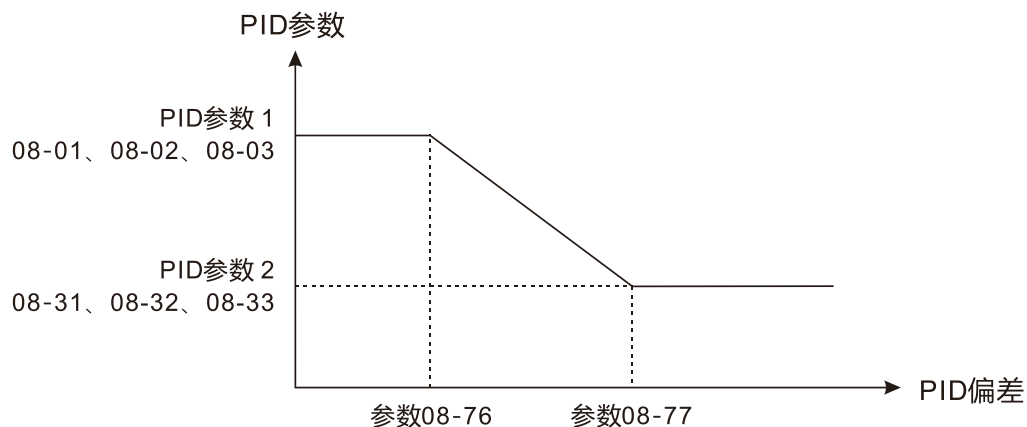


当设定根据偏差做切换：

给定与回馈之间偏差绝对值小于 PID2 参数切换偏差 1 (参数 08-76) 时，选择 PID 参数组 1。

给定与回馈之间偏差绝对值大于 PID2 参数切换偏差 2 (参数 08-77) 时，选择 PID 参数组 2。

给定与回馈之间偏差绝对值处于切换偏差 1 和切换偏差 2 之间时，PID 参数为两组 PID 参数线性插补值。



## 08-78 启动之后允许反转时间

出厂设定值: 0.0

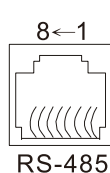
设定范围 0.0~6553.5 秒

- 📖 参数 08-78 设定非 0 时，开启启动后允许反转功能。
- 📖 设定为 1 秒时，在启动的 0~1 秒内不允许 PID 控制改变运转方向 (参数 08-21 = 0)，在启动的 1 秒以后则允许 PID 控制改变运转方向 (参数 08-21 = 1)。

[此页有意留为空白]

## 09 通讯参数

使用通讯接口时，通讯端口定义如右图所示。  
建议使用台达 IFD6530 或 IFD6500 为通讯转换器，以作为变频器与 PC 连接使用。



Modbus RS-485  
Pin1、2、6：保留  
Pin3、7：SGND  
Pin4：SG-  
Pin5：SG+  
Pin8：+10VS

↗表示可在运转中执行设定功能

### ↗ 09-00 通讯地址

出厂设定值：1

设定范围 1~254

📖 当系统使用 RS-485 串联通讯接口控制或监控时，每一台变频器必须设定其通讯地址且每个地址均为「唯一」不可重复。

### ↗ 09-01 COM1 通讯传送速度

出厂设定值：9.6

设定范围 4.8~115.2 Kbps

📖 此参数用来设定计算机与变频器的传输速率。

📖 请设定 4.8 Kbps、9.6 Kbps、19.2 Kbps、38.4 Kbps、57.6 Kbps、115.2 Kbps，若设定值非以上 6 种通讯传送速度，变频器会以 9.6 Kbps 取代。

### ↗ 09-02 COM1 传输错误处理

出厂设定值：3

设定范围 0：警告且继续运转

1：错误且减速停车

2：错误且自由停车

3：不警告、不报错误并继续运转

📖 此参数用来设定 Modbus 通讯时，侦测上位机没有持续传送信息给变频器时的处置方式，检测的时间依据参数 09-03 的设定。

📖 当发生传输错误 (例如：显示错误码 CE10) 后，即使传输状态重新恢复正常，仍会维持错误显示，不会自动清除，需下重置命令 (Reset) 才能清除错误。

### ↗ 09-03 COM1 逾时检出

出厂设定值：0.0

设定范围 0.0~100.0 秒

📖 此参数用来设定通讯传输超时的时间。

### ↗ 09-04 COM1 通讯格式

出厂设定值：1

设定范围 1：7, N, 2 (ASCII)

2：7, E, 1 (ASCII)

3：7, O, 1 (ASCII)

4：7, E, 2 (ASCII)



- 5: 7, O, 2 (ASCII)
- 6: 8, N, 1 (ASCII)
- 7: 8, N, 2 (ASCII)
- 8: 8, E, 1 (ASCII)
- 9: 8, O, 1 (ASCII)
- 10: 8, E, 2 (ASCII)
- 11: 8, O, 2 (ASCII)
- 12: 8, N, 1 (RTU)
- 13: 8, N, 2 (RTU)
- 14: 8, E, 1 (RTU)
- 15: 8, O, 1 (RTU)
- 16: 8, E, 2 (RTU)
- 17: 8, O, 2 (RTU)

计算机控制 Computer Link

使用 RS-485 串联通讯接口时，每一台变频器必须预先在参数 09-00 指定其通讯地址，计算机便根据其个别的地址实施控制。

通讯协议以 Modbus ASCII (American Standard Code for Information Interchange) 模式：每 Byte 是由 2 个 ASCII 字符组合而成。例如：数值是 64 Hex，ASCII 的表示方式为“64”，分别由“6”(36 Hex)、 “4”(34 Hex) 组合而成。

**09-09 通讯响应延迟时间**

出厂设定值：2.0

设定范围 0.0~200.0 ms

因应上位机未完成转态 (传送~接收) 时而利用设定此参数以延迟变频器回传的时间。



**09-10 通讯主频**

出厂设定值：60.00

设定范围 0.00~599.00 Hz

当频率命令来源参数 00-20 设定为 1 (RS-485 通讯)。异常停机或瞬时停电时，变频器会将最后之频率命令写入此参数。重新上电后，若无新的频率命令输入，则以参数 09-10 内容做为频率命令运转。当 485 频率命令有被更动时 (频率来源需设定为 Modbus)，会被更改此参数。

- 09-11 区块传输 1**
- 09-12 区块传输 2**
- 09-13 区块传输 3**
- 09-14 区块传输 4**
- 09-15 区块传输 5**

✓	<b>09-16</b>	区块传输 6
✓	<b>09-17</b>	区块传输 7
✓	<b>09-18</b>	区块传输 8
✓	<b>09-19</b>	区块传输 9
✓	<b>09-20</b>	区块传输 10
✓	<b>09-21</b>	区块传输 11
✓	<b>09-22</b>	区块传输 12
✓	<b>09-23</b>	区块传输 13
✓	<b>09-24</b>	区块传输 14
✓	<b>09-25</b>	区块传输 15
✓	<b>09-26</b>	区块传输 16

出厂设定值: 0

设定范围 0~65535

☞ 用户可将每次要读取数据的参数填入参数 09-11~09-26 中, 便可以通讯功能码 03H, 将所需之参数内容一次读取。

☞ 举例: 根据通信协议的参数地址定义 (如下所示), 参数 01-42 由 012A 表示。将参数 09-11 = 012Ah (参数 01-42, M2 最小电压 = 2.0 V), 则用通讯读取参数 09-11 (通讯地址 090B) 时, 读到的值会为 2.0。

变频器内部设定参数	GGnnH	GG 表示参数群, nn 表示参数号码。 例如: 参数 04-10 由 040AH 来表示。
-----------	-------	---

☞ 使用区块传输功能请留意参数是否为只读, 以避免上位机对只读参数做写入动作, 导致通讯错误发生。

## 09-30 通讯译码方式

出厂设定值: 1

设定范围 0: 使用译码方式 1

1: 使用译码方式 2

☞ EtherCAT 通讯卡仅支持译码方式 2 (60xx)。

通讯译码方式		解碼 1	解碼 2
控制来源	数字操作器	无影响, 控制来源: 数字操作器上按键控制	
	外部端子	无影响, 控制: 由外部端子控制	
	RS-485	无影响, 参考的地址区域为 2000h~20FFh	
	CANopen	参考的索引区域为 2020-01h~2020-FFh	参考的地址区域为 2060-01h ~ 2060-FFh
	通讯卡	所参考的地址区域为 2000h ~ 20FFh	参考的地址区域为 6000h ~ 60FFh
	PLC	无影响, 控制皆由 PLC 指令所控制	

**注:** 6000H 定义对照请参考章节 15-4 CANopen 支持索引列表。

**09-33** PLC 命令给 0

出厂设定值: 0

设定范围 0~65535

☞ 定义为 PLC 扫描时序前, 是否要把频率命令或速度命令清除 0 的动作。

bit	说明
bit 0	PLC 每次扫描程序前, 先把 PLC 的目标频率设为 0
bit 1	PLC 每次扫描程序前, 先把 PLC 的目标转矩设为 0
bit 2	PLC 每次扫描程序前, 先把 PLC 的转矩模式下的速度限制设为 0

**09-35** PLC 地址

出厂设定值: 2

设定范围 1~254

**09-36** CANopen 从站地址

出厂设定值: 0

设定范围 0: 关闭  
1~127

**09-37** CANopen 速率

出厂设定值: 0

设定范围 0: 1 Mbps  
1: 500 Kbps  
2: 250 Kbps  
3: 125 Kbps  
4: 100 Kbps (台达自有)  
5: 50 Kbps

**09-39** CANopen 警告纪录

出厂设定值: 0

设定范围 bit 0: CANopen 软件断线 1 (CANopen Guarding Time-out)  
bit 1: CANopen 软件断线 2 (CANopen Heartbeat Time-out)  
bit 3: CANopen SDO 传送超时警告 (CANopen SDO Time-out)  
bit 4: CANopen SDO 接收缓存器溢位警告 (CANopen SDO buffer overflow)  
bit 5: CANopen 硬件断线警告 (CANopen Bus Off)  
bit 6: CANopen 格式错误警告 (Error protocol for CANopen)

**09-40** CANopen 译码方式

出厂设定值: 1

设定范围 0: 台达自定义  
1: CANopen 标准 DS402 规范

**09-41** CANOpen 通讯状态

出厂设定值: 只读

- 设定范围
- 0: 节点复归状态 (Node Reset State)
  - 1: 通讯复归状态 (Com Reset State)
  - 2: 复归完成状态 (Boot up State)
  - 3: 预操作状态 (Pre-operation State)
  - 4: 操作状态 (Operation State)
  - 5: 停止状态 (Stop State)

**09-42** CANOpen 控制状态

出厂设定值: 只读

- 设定范围
- 0: 开机尚未完成状态 (Not Ready For Use State)
  - 1: 禁止运转状态 (Inhibit Start State)
  - 2: 预激磁状态 (Ready To Switch On State)
  - 3: 激磁状态 (Switched On State)
  - 4: 允许操作状态 (Enable Operation State)
  - 7: 快速动作停止状态 (Quick Stop Active State)
  - 13: 触发错误动作状态 (Error Reaction Active State)
  - 14: 已错误状态 (Error State)

**09-43** CANOpen 重置索引

出厂设定值: 65535

- 设定范围
- bit 0: CANOpen 重置时, 重置内部地址 20XX 值为 0
  - bit 1: CANOpen 重置时, 重置内部地址 264X 值为 0
  - bit 2: CANOpen 重置时, 重置内部地址 26AX 值为 0
  - bit 3: CANOpen 重置时, 重置内部地址 60XX 值为 0

**09-60** 通讯卡识别

出厂设定值: 只读

- 设定范围
- 0: 无通讯卡
  - 1: DeviceNet Slave
  - 2: PROFIBUS-DP Slave
  - 3: CANOpen Slave
  - 5: EtherNet / IP Slave
  - 6: EtherCAT
  - 10: Backup Power Supply

**09-61** 通讯卡版本**09-62** 产品码**09-63** 错误码

出厂设定值: 只读

设定范围 只读

## 09-70 通讯卡地址 (DeviceNet 或 PROFIBUS 专用参数)

出厂设定值: 1

设定范围 DeviceNet: 0~63

Profibus-DP: 1~125

## 09-71 通讯卡速率 (DeviceNet 专用参数)

出厂设定值: 2

设定范围 标准 DeviceNet:

0: 125 Kbps

1: 250 Kbps

2: 500 Kbps

3: 1 Mbps (台达自有)

非标准 DeviceNet: (台达自有)

0: 10 Kbps

1: 20 Kbps

2: 50 Kbps

3: 100 Kbps

4: 125 Kbps

5: 250 Kbps

6: 500 Kbps

7: 800 Kbps

8: 1 Mbps

## 09-72 通讯卡速率额外设定 (DeviceNet 专用参数)

出厂设定值: 0

设定范围 0: 无功能

此种模式下, 波特率仅可以设置为 125 Kbps、250 Kbps、500 Kbps 或 1 Mbps 为标准 DeviceNet 方式。

1: 致能

此种扩充模式下, DeviceNet 波特率可以设置与 CANopen 相同 (0~8)。

📖 此参数须配合参数 09-71 设定。

📖 设定值 0: 此种模式下, 波特率仅可以设置为 125 Kbps、250 Kbps、500 Kbps、1 Mbps, (波特率 0、1、2、3) 为标准 DeviceNet 方式。

📖 设定值 1: 此种扩充模式下, DeviceNet 通讯速率可以设置与 CANopen 相同 (0~8)。

## 09-75 通讯卡 IP 配置 (EtherNet 专用参数)

出厂设定值: 0

设定范围 0: 静态 IP

1: 动态 IP (DHCP)

📖 设定值为 0: 需自行设定 IP 地址。

📖 设定值为 1: 由上位机动态配置 IP 地址。

↗	<b>09-76</b>	通讯卡 IP 地址 1 (EtherNet 专用参数)
↗	<b>09-77</b>	通讯卡 IP 地址 2 (EtherNet 专用参数)
↗	<b>09-78</b>	通讯卡 IP 地址 3 (EtherNet 专用参数)
↗	<b>09-79</b>	通讯卡 IP 地址 4 (EtherNet 专用参数)

出厂设定值: 0

设定范围 0~255

📖 参数 09-76~09-79 需搭配讯卡使用。

↗	<b>09-80</b>	通讯卡屏蔽地址 1 (EtherNet 专用参数)
↗	<b>09-81</b>	通讯卡屏蔽地址 2 (EtherNet 专用参数)
↗	<b>09-82</b>	通讯卡屏蔽地址 3 (EtherNet 专用参数)
↗	<b>09-83</b>	通讯卡屏蔽地址 4 (EtherNet 专用参数)

出厂设定值: 0

设定范围 0~255

↗	<b>09-84</b>	通讯卡网关地址 1 (EtherNet 专用参数)
↗	<b>09-85</b>	通讯卡网关地址 2 (EtherNet 专用参数)
↗	<b>09-86</b>	通讯卡网关地址 3 (EtherNet 专用参数)
↗	<b>09-87</b>	通讯卡网关地址 4 (EtherNet 专用参数)

出厂设定值: 0

设定范围 0~255

↗	<b>09-88</b>	通讯卡低字符密码 (EtherNet 专用参数)
↗	<b>09-89</b>	通讯卡高字符密码 (EtherNet 专用参数)

出厂设定值: 0

设定范围 0~99

↗	<b>09-90</b>	通讯卡重置 (EtherNet 专用参数)
---	--------------	-----------------------

出厂设定值: 0

设定范围 0: 无功能

1: 回复出厂设定值

**09-91** 通讯卡额外设定 (EtherNet 专用参数)

出厂设定值: 0

设定范围 bit 0: Enable IP Filter

bit 1: Internet parameters enable (1 bit)

当通讯卡地址设定完毕时, 会设定此 bit 为启用。通讯卡更新参数完毕时, 此 bit 会改为停用。

bit 2: Login password enable (1 bit)

当登入密码输入完毕时, 会设定此 bit 为启用。通讯卡更新参数完毕时, 此 bit 会改为停用。

**09-92** 通讯卡状态 (EtherNet 专用参数)

出厂设定值: 0

设定范围 bit 0: Password enable

通讯卡有设定密码时, 会设定此 bit

为启用。通讯卡清除密码时, 会设定此 bit 为停用。

## 10 速度回授参数

此参数群将『速度调节器』以英文 ASR (Adjust Speed Regulator) 作为缩写。

↗表示可在运转中执行设定功能

### 10-00 MI7 单相脉波输入编码器种类选择

出厂设定值：0

设定范围 0：无功能

5：脉波输入 (MI7)

- 📖 使用 MI7 单相脉波输入时，则需搭配参数 00-20 = 4、10-00 = 5 及 10-16 = 5。
- 📖 使用 MI7 单相脉波做为速度回授时，则需搭配参数 10-00 = 5 及参数 10-02 = 5，在 VF、VFPG、SVC、IM/PM FOC Sensorless、IM/PM TQC 控制模式下，会计算 MI7 单相脉波输入的转速。
- 📖 MS300 不支持全程位置控制脉波命令输入功能。

### 10-01 MI7 单相脉波输入编码器每转脉波数

出厂设定值：600

设定范围 1~20000

- 📖 此参数可设定 MI7 单相脉波输入之每转脉波数 (ppr)。此值定义为当使用脉波作为回授控制的讯号来源时，必须设定所使用之 MI7 单相脉波输入为电机旋转一圈所对应的脉波数，即 A 相 / B 相一周所产生的脉波数。
- 📖 此参数设定值亦即为所使用 MI7 单相脉波输入之分辨率，分辨率越高相对的速度控制的精准度就随之提升。
- 📖 此参数设定错误时，在闭回路控制上，会造成电机失速或变频器电流过大、永磁电机的磁极原点侦测错误。使用永磁电机，当此参数的内容值有修改时，必须再做一次磁极原点侦测参数 05-00 = 13。

### 10-02 MI7 单相脉波输入型式设定

出厂设定值：0

设定范围 0：无功能

5：单相输入 (MI7)



↗ 10-04 负载侧机械齿轮 A1

↗ 10-05 电机侧机械齿轮 B1

↗ 10-06 负载侧机械齿轮 A2

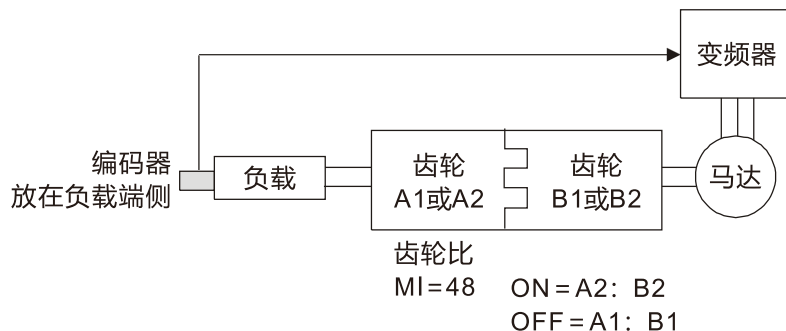
↗ 10-07 电机侧机械齿轮 B2

出厂设定值：100

设定范围 1~65535

- 📖 可透过多功能输入端子设定值 48，切换「参数 10-04~10-05」或「参数 10-06~10-07」，如图所示。





### 10-10 MI7 单相脉波输入失速准位

出厂设定值: 115

设定范围 0~120% (0: 无功能)

此参数为 MI7 单相脉波输入回授讯号错误之依据 (最大输出频率参数 01-00 = 100%)。

### 10-11 MI7 单相脉波输入失速侦测时间

出厂设定值: 0.1

设定范围 0.0~2.0 秒

### 10-12 MI7 单相脉波输入失速异常处理

出厂设定值: 2

设定范围 0: 警告且继续运转

1: 错误且减速停车

2: 错误且自由停车

当变频器输出频率值超出 MI7 单相脉波输入失速准位 (参数 10-10) 开始累计时间, 错误时间超出 MI7 单相脉波输入失速侦测时间 (参数 10-11), 则执行 MI7 单相脉波输入失速异常处理, 处理方式参考: MI7 单相脉波输入失速侦测处理 (参数 10-12)。

### 10-13 MI7 单相脉波输入转差范围

出厂设定值: 50

设定范围 0~50% (0: 无功能)

### 10-14 MI7 单相脉波输入转差侦测时间

出厂设定值: 0.5

设定范围 0.0~10.0 秒

### 10-15 MI7 单相脉波输入转差异常处理

出厂设定值: 2

设定范围 0: 警告且继续运转

1: 错误且减速停车

2: 错误且自由停车

当转速频率与电机频率之差值超出 MI7 单相脉波输入转差范围 (参数 10-13) 开始累计时间, 累计之错误时间超出 MI7 单相脉波输入转差侦测时间 (参数 10-14), 则执行 MI7 单相脉波输入转差异常处理, 处理方式参考: MI7 单相脉波输入转差异常处理 (参数 10-15)。

## 10-16 脉波输入型式设定

出厂设定值: 0

设定范围 0: 无功能

5: 单相脉波输入 (MI7)



当设定参数 10-16 = 5 时, 参数 10-02 将无法设为 5 单相输入 (MI7) 进行闭回路控制。

使用 MI7 单相脉波输入作为频率命令时的设定步骤:

1. 参数 00-20 = 4 : 脉波 (Pulse) 输入不带转向命令
2. 参数 10-00 设定为 5 : 脉波输入 (MI7)
3. 参数 10-01 设定为电机每转的 ppr 数
4. 参数 10-16 = 5 : MI7 单相脉波输入
5. 可以设定参数 00-04 = 22 脉波输入频率, 确认脉波输入频率是否正确

## 10-17 电子齿轮 A

## 10-18 电子齿轮 B

出厂设定值: 100

设定范围 1~65535

转速 = 脉波频率 ÷ MI7 单相脉波输入点数 (参数 10-01) × 电子齿轮 A / 电子齿轮 B。

## 10-21 脉波输入速度命令低通滤波时间

出厂设定值: 0.100

设定范围 0.000~65.535 秒

当参数 00-20 设定值为 4, 将脉波命令视为频率命令。调整此参数可抑制速度命令跳动。

## 10-24 FOC&TQC 功能控制

出厂设定值: 0

设定范围 0~65535

bit	说明
0	转矩控制下的 ASR 控制器 0: 使用 PI 做为 ASR; 1: 使用 P 做为 ASR
1~10	NA
12	FOC sensorless 模式下的零速穿越模式; 0: 以定子频率判断; 1: 以速度命令判断
15	开环转矩下的方向限制; 0: 启用方向限制; 1: 关闭方向限制

除 bit = 0 为闭环使用, 其余 bit 设定均为皆为开环使用。

## 10-25 FOC 速度观测器带宽

出厂设定值: 40.0

设定范围 20.0~100.0 Hz

速度观测器带宽设定值, 较高的设定值可使速度侦测的响应变快, 但估测转速的噪声值会增高。

## 10-26 FOC 最低定子频率限制

出厂设定值: 2.0

设定范围 0.0~10.0% fN

- 定子频率最低限制值, 用来限制运行过程中定子频率的最小值, 可以用来避免速度观测器在低频运行时因为电压电流和电机参数的非理想因素造成的发散现象, 可保证观测器的稳定运行。fN 为电机额定频率。

## 10-27 FOC 磁通低通滤波器时间常数

出厂设定值: 50

设定范围 1~1000 ms

- 启动过程中的磁通观测器的低通滤波时间常数, 如果电机在高速运转时启动失败, 可调低设定值。

## 10-28 FOC 励磁电流上升时间

出厂设定值: 100

设定范围 33~100%Tr

- 开环转矩启动时的励磁电流上升时间, 如果转矩模式的启动时间太长可以调整此参数缩短启动时间, Tr 为转子时间常数。

## 10-29 最大滑差频率限制

出厂设定值: 20.00

设定范围 0.00~200.00 Hz

- 此参数可限制滑差的上限值。
- 此参数设定太大时, 会让回授异常误动作。
- 若客户应用要求设定较大的 10-29, 当 MI7 端子接收脉波讯号造成较大的滑差输出, 那么很容易造成 PG Error (PGF3、PGF4), 此时若可考虑将参数 10-10 以及参数 10-13 设为 0, 即取消 PGF3 PGF4 侦测, 但是前提是确保 MI7 连接和应用无误, 否则将失去及时的回授异常保护。过大的 10-29 设定并不是常见的设定。

## 10-31 I/F 模式电流命令

出厂设定值: 40

设定范围 0~150 %电机额定电流

- 此参数为变频器在低速区时的电流命令 (频率命令小于参数 10-39 的区段为低速区)。当电机重载启动或带载正反转会失速时, 可调整此参数 (调大)。若启动电流太大造成 oc stall 时, 可调小。

## 10-32 PM FOC Sensorless 速度估测器带宽

出厂设定值: 5.00

设定范围 0.00~600.00 Hz

- 此参数为速度估测器带宽。调整此参数会影响电机运行的平稳性及电机速度的准确性。
- 如果运行过程中输出频率出现低频震动 (输出频率波形类似 sin 波形晃动) 则调高带宽。如果出现高频振动 (输出频率波形抖动严重波形类似毛刺) 则调低带宽。

### 10-34 PM Sensorless 估测速度低通滤波增益

出厂设定值: 1.00

设定范围 0.00~655.35

- 📖 调整此参数可影响速度估测器的响应速度。
- 📖 如果运行过程中输出频率出现低频震动则调高增益 (输出频率波形类似 sin 波形晃动)。如果出现高频震动则调低 (输出频率波形抖动严重波形类似毛刺)。

### 10-35 AMR (Kp)

出厂设定值: 1.00

设定范围 0.00~3.00

### 10-36 AMD (Ki)

出厂设定值: 0.20

设定范围 0.00~3.00

### 10-39 I/F 模式切换到 PM Sensorless 模式的频率点

出厂设定值: 20.00

设定范围 0.00~599.00 Hz

- 📖 此参数为低频区加速到高频区的切换点。
- 📖 低速区因反电动势较微弱 PM Sensorless 模式无法准确估测转子速度与位置, 因此较适用 I/F 模式控制。中高速区 PM Sensorless 模式可准确预估反电动势, 可稳定并以较低的电流控制马达。
- 📖 当切换点太低, PM Sensorless 模式操作在过低频率, 容易因电机无法产生足够的反电动势让速度估测器估测出正确的转子位置与速度, 会造成失速并 oc。
- 📖 当切换点太高, 变频器容易长时间操作在 I/F 模式的运行频段, 因 I/F 模式会产生较大的电流, 将无法提供节能的运行效果。(因为如果参数 10-31 电流设定很大, 而切换点太高表示变频器会一直以参数 10-31 的设定值来输出)。

### 10-42 初始角侦测脉冲值

出厂设定值: 1.0

设定范围 0.0~3.0

- 📖 角度侦测方式固定为 3: 使用脉冲注入法启动。此参数会影响角度侦测时的电流脉冲大小。电流脉冲越大则转子位置的准确性会越高, 但是调太大会容易 oc。
- 📖 当启动会出现运转方向与命令相反时, 可调高此参数。若启动瞬间跳 oc, 则调低此参数。
- 📖 详细电机调适流程请见章节 12-2 调适与应用。

### 10-49 启动时零电压命令运行时间

出厂设定值: 0.000

设定范围 0.000~60.000 秒

- 📖 此参数需在参数 07-12 启动时速度追踪之功能选项 = 0 时才有效。
- 📖 启动时, 马达若为静止状态, 可提高角度估测的准确性。为了使马达呈静止状态, 变频器三相皆输出 0 V 以达到此目的。而参数 10-49 的设定时间为三相输出 0 V 的时间。
- 📖 若应用之场所的马达会时常因惯性或外力导致启动时不为静止状态, 尽管使用了此参数, 但是马达

在 0.2 秒的时间内仍未完全静止，可适当加大此设定时间。

📖 参数 10-49 调太大时，启动时会明显拖长启动时间。太小时则制动能力不足。

### 10-51 角度侦测时注入之高频讯号频率

出厂设定值：500

设定范围 0~1200 Hz

📖 此参数为 PM SVC 控制模式时，高频注入讯号的频率命令，一般不需要调整。但是，若马达的额定频率（例如：400 Hz）太接近此参数设定之频率（例如出厂：500 Hz），将会影响估测角度之准确性。

故建议调整此参数时，须配合参数 01-01 的设定值。

📖 如果参数 00-17 载波设定值低于参数 10-51 × 10，则调高载波频率。

📖 参数 10-51 只在参数 10-53 = 2 时有效。

### 10-52 角度侦测时注入之高频讯号振幅

出厂设定值：15.0 / 30.0 / 37.5

设定范围 115V / 230V 机种：100.0V

460V 机种：200.0V

575V 机种：200.0V

注：设定范围会依据电压而不同

📖 此参数为 PM SVC 控制模式时，高频注入讯号的振幅大小命令。

📖 调大此参数可得到较准确之角度估测值。但是，太大的设定值，会导致较大之电磁噪音。

📖 马达参数 Auto 时会得到此参数。此参数会影响角度估测之准确性。

📖 凸极比 (Lq / Ld) 较低时，可调高参数 10-52 使得角度估测较准确。

📖 参数 10-52 只在参数 10-53 = 2 时有效。

### 10-53 角度侦测方式

出厂设定值：0

设定范围 0：不动作

1：使用吸正法吸合转子至零度角

2：使用高频注入法启动

3：使用脉冲注入法启动

📖 如果是 IPM，建议选 [2]。如果是 SPM，建议选 [3]。若 [2] 与 [3] 的效果不佳时，可选择 [1]。

## 11 进阶参数

此参数群将『速度调节器』以英文 ASR (Adjust Speed Regulator) 作为缩写。

↗表示可在运转中执行设定功能

### 11-00 系统控制

出厂设定值：0

设定范围 bit 0: ASR 自动调整  
bit 3: Dead Time 补偿关闭  
bit 7: 频率记忆选择

- 📖 bit 0 = 0, 此时参数 11-06~11-11 有效, 参数 11-03~11-05 无效。
- bit 7 = 0, 频率记忆, 变频器断电再送电后, 显示频率为断电前记忆的频率命令。
- bit 7 = 1, 频率不记忆, 变频器断电再送电后, 显示频率为 0.00 Hz。

### 11-01 系统惯量标么值

出厂设定值：256

设定范围 1~65535 (256 = 1PU)

- 📖 使用者须先将参数 11-00 设定 bit 1 = 1 后, 执行连续正 / 反转, 进入参数 11-01, 可看目前系统之惯量标么值。
- 📖 参数 11-01 = 256 为 1PU。如果是 2HP 的电机, 下表所示 2HP 电机的惯量是 0.00043 kg·m<sup>2</sup>。
- 📖 如果调适得到的参数 11-01 = 10000, 则系统惯量 = (10000 ÷ 256) × 0.00043 kg·m<sup>2</sup>。
- 📖 依照调适后的惯量执行带载运转测试, 观察加减速与稳速转时的速度回授与速度命令是贴近的、稳态误差小、较少超调时, 则此惯量值为较佳的值。
- 📖 如果 ASR 产生的 Iq 电流命令有高频毛刺, 则调低。如果突加载的响应太慢, 则提高设定值。
- 📖 若是控制模式选择是转矩模式, 建议先在速度模式下测试调适得到的惯量值是否可正常动作, 待验证完毕后再改变为转矩控制模式。

感应电机系统惯量基值 (单位: kg·m<sup>2</sup>)

功率等级	设定值	功率等级	设定值
1HP	0.00023	10HP	0.00358
2HP	0.00043	15HP	0.00743
3HP	0.00083	20HP	0.00953
5HP	0.00148	25HP	0.01428
7.5HP	0.0026	30HP	0.01765

### ↗ 11-02 ASR1 / ASR2 切换频率

出厂设定值：7.00

设定范围 5.00~599.00 Hz

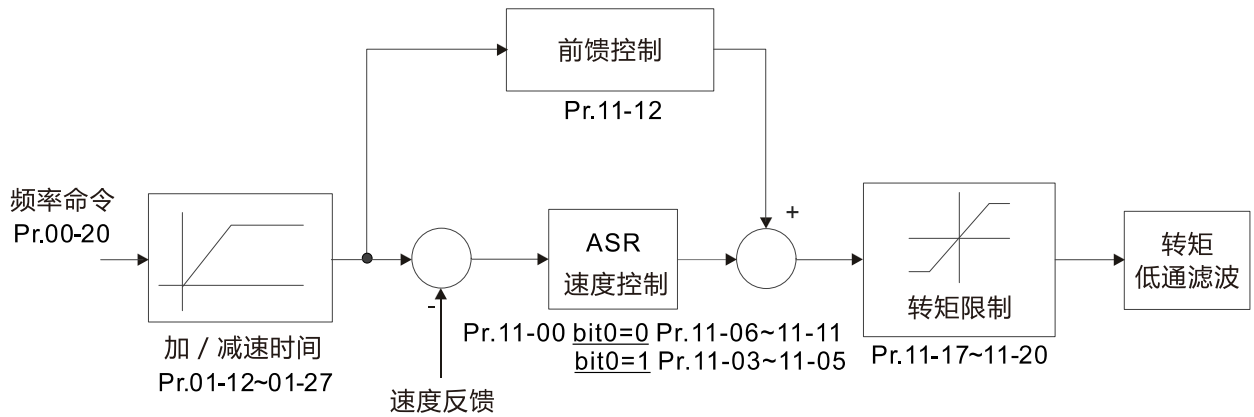
- 📖 FOC 区时的低速与高速 ASR 切换点。可较弹性的符合客户在高速区有较高响应与低速区的估测器切换点需要较低的响应的双重需求。建议切换点高于参数 10-39。
- 📖 调太低会无法含盖到参数 10-39。调太高, 高速区的范围会太窄。

↗	<b>11-03</b>	ASR1 低速带宽	出厂设定值: 只读
		设定范围 1~40 Hz	
↗	<b>11-04</b>	ASR2 高速带宽	出厂设定值: 只读
		设定范围 1~40 Hz	
↗	<b>11-05</b>	零速带宽	出厂设定值: 只读
		设定范围 1~40 Hz	
📖	使用者完成惯量估测后, 并选择自动增益调整 (参数 11-00 设定 bit 0 = 1), 依据速度响应需求分别调整参数 11-03、11-04、11-05。设定值越大, 表示响应越快。参数 11-02 为低速高速带宽的切换频率。		
↗	<b>11-06</b>	ASR1 增益	出厂设定值: 10
		设定范围 0~40 Hz	
↗	<b>11-07</b>	ASR 1 积分时间	出厂设定值: 0.100
		设定范围 0.000~10.000 秒	
↗	<b>11-08</b>	ASR2 增益	出厂设定值: 10
		设定范围 0~40 Hz	
↗	<b>11-09</b>	ASR2 积分时间	出厂设定值: 0.100
		设定范围 0.000~10.000 秒	
↗	<b>11-10</b>	ASR 零速增益	出厂设定值: 10
		设定范围 0~40 Hz	
↗	<b>11-11</b>	ASR 零速积分时间	出厂设定值: 0.100
		设定范围 0.000~10.000 秒	
↗	<b>11-12</b>	ASR 速度前馈增益	出厂设定值: 0
		设定范围 0~200%	

📖 参数 11-00 设定 bit 0 = 1 时, 此参数功能才有效。

📖 参数 11-12 调大可降低命令追踪误差, 提高速度瞬时响应, 适用于需速度命令追随之应用。

📖 确保参数 11-01 系统惯量参数正确, 才可获得良好调整效果。

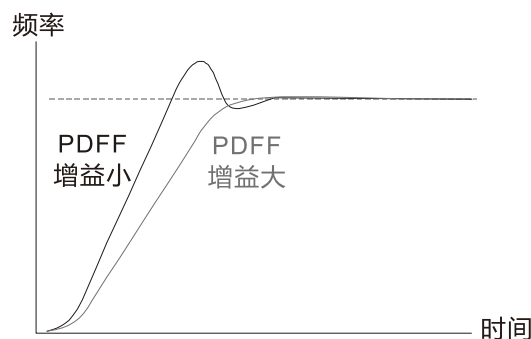


### 11-13 PDFF 增益值

出厂设定值: 30

设定范围 0~200%

- 📖 参数 05-24 设定值为 1 时, 此参数功能无效。
- 📖 参数 11-00 设定 bit 0 = 1 时, 此参数功能才有效。
- 📖 使用者完成惯量估测后, 并选择自动增益调整 (参数 11-00 设定 bit 0 = 1)。调整参数 11-13 可抑制速度超调, 但容易提早转折现象, 可先将参数 11-13 设定为 0, 当加速时间符合应用需求但有超调现象时, 再将参数 11-13 设定加大至「最佳加速并无超调状况」。
- 📖 参数 11-13 设定值调大可改善速度瞬时追随过超量 (overshoot), 但过大会降低瞬时命令追随响应。
- 📖 参数 11-13 调大可提高速度稳态时系统刚性 (stiffness), 降低突加卸除时的速度瞬时波动。
- 📖 确保参数 11-01 系统惯量参数正确, 才可获得良好调整效果



### 11-14 ASR 输出低通滤波器时间

出厂设定值: 0.008

设定范围 0.000~0.350 秒

- 📖 ASR 命令的滤波时间。

### 11-15 凹陷滤波深度

出厂设定值: 0

设定范围 0~20 dB

### 11-16 凹陷滤波频率

出厂设定值: 0.00

设定范围 0.00~200.00 Hz

- 📖 可将机械共振频率点的速度响应调低, 避免发生机械共振。



📖 凹陷滤波深度越大，抑制机械共振效果越佳。

📖 凹陷滤波频率即为机械共振频率。

✓	<b>11-17</b>	正转电动转矩限制
✓	<b>11-18</b>	正转回生转矩限制
✓	<b>11-19</b>	反转电动转矩限制
✓	<b>11-20</b>	反转回生转矩限制

出厂设定值：500

设定范围 0~500%

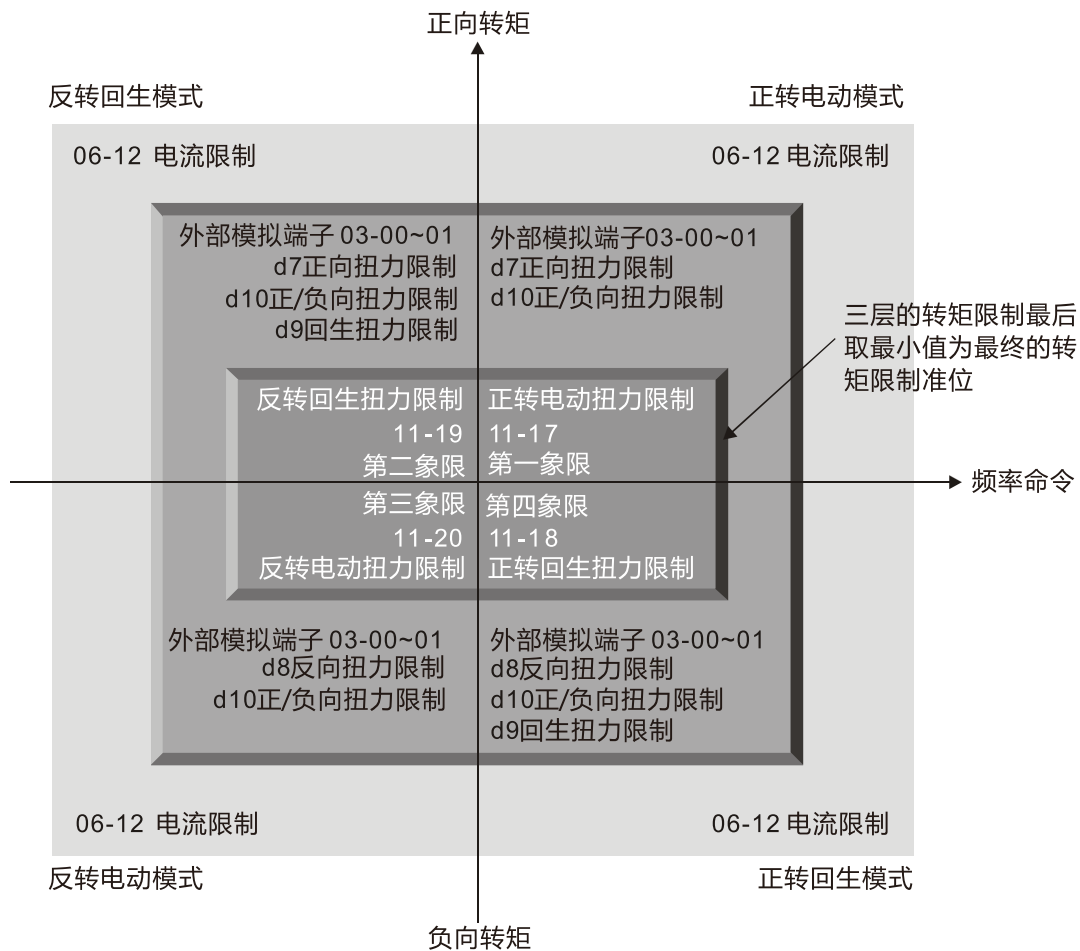
📖 FOC PG& FOC Sensorless 模式

电机额定电流为 100%。参数 11-17~11-20 的设定值会与 03-00 = 7、8、9、10 做比较，以最小值作转矩限制，请参照转矩限制示意图。

📖 TQCPG & TQC Sensorless 模式

参数 11-17~11-20 的作用与 FOC 相同，此时会与转矩命令一起进行输出转矩限制，即参数 11-17~11-20、参数 06-12 间取最小值作为当前输出转矩限制。

📖 电机额定转矩计算请参考参数 11-34 说明。



📖 除了 IM: VF、VFPG、SVC 与 PM: PMSVC 等四种模式以外的控制模式以电机额定电流为百分比基值。

### 11-21 电机 1 弱磁曲线增益

出厂设定值: 90

设定范围 0~200%

### 11-22 电机 2 弱磁曲线增益

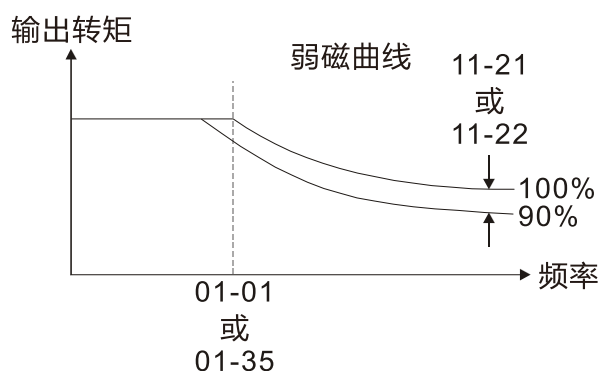
出厂设定值: 90

设定范围 0~200%

📖 进入弱扇区的输出电压, 用户可调整参数 11-21、11-22。

📖 主要针对在主轴上的应用, 调整方式

1. 让电机跑到最大频率点
2. 观察输出电压
3. 调整参数 11-21 (电机 1) 或参数 11-22 (电机 2) 让输出电压达到电机之额定电压
4. 数值越大, 输出电压越大



### 11-23 弱扇区速度响应

出厂设定值: 65

设定范围 0~150%

📖 主要针对在弱扇区控制的加减速特性, 数值越大, 加减速越快, 一般不须调整此参数。

### 11-27 最大转矩命令

出厂设定值: 100

设定范围 0~500%

📖 此参数定义转矩命令上限 (电机额定转矩为 100%)。

📖 电机额定转矩计算请参考参数 11-34 说明。

### 11-28 转矩命令偏压来源

出厂设定值: 0

设定范围 0: 不动作

1: 模拟讯号输入

2: 通讯接口RS-485 (参数11-29)

3: 由外部端子控制 (依参数11-30~11-32)

📖 此参数定义转矩偏压命令来源。

📖 当设定为 3 时, 偏压命令来源将依照多功能输入端子 (MI) 设定为 31、32、33 是否接点闭合以决定为参数 11-30~11-32。

以 N.O.常开接点之应用作说明, ON: 表示接点闭合, OFF: 表示接点断开

参数 11-32	参数 11-31	参数 11-30	转矩偏压
MI = 33 (低)	MI = 32 (中)	MI = 31 (高)	
OFF	OFF	OFF	无
OFF	OFF	ON	参数 11-30
OFF	ON	OFF	参数 11-31
OFF	ON	ON	参数 11-30 + 参数 11-31
ON	OFF	OFF	参数 11-32
ON	OFF	ON	参数 11-30 + 参数 11-32
ON	ON	OFF	参数 11-31 + 参数 11-32
ON	ON	ON	参数 11-30 + 参数 11-31 + 参数 11-32

### 11-29 转矩命令偏压设定

出厂设定值: 0.0

设定范围 -100.0~100.0%

📖 此参数定义转矩偏压命令。电机额定转矩为 100%。

🔧 电机额定转矩计算请参考参数 11-34 说明。

### 11-30 高转矩命令补偿

出厂设定值: 30.0

设定范围 -100.0~100.0%

### 11-31 中转矩命令补偿

出厂设定值: 20.0

设定范围 -100.0~100.0%

### 11-32 低转矩命令补偿

出厂设定值: 10.0

设定范围 -100.0~100.0%

📖 当转矩命令偏压来源设定 (参数 11-28) 为 3 时, 偏压命令来源将依照多功能输入端子设定为 31、32、33 是否接点闭合以决定为参数 11-30、11-31 或 11-32。电机额定转矩为 100%。

🔧 电机额定转矩计算请参考参数 11-34 说明。

### 11-33 转矩命令来源

出厂设定值: 0

设定范围 0: 数字操作器

1: 通讯 RS-485 (参数 11-34)

2: 模拟讯号输入 (参数 03-00)

3: CANopen

5: 通讯卡

📖 当参数 11-33 设定值为 0 或 1, 参数 11-34 可自行设定转矩命令。

📖 当参数 11-33 设定值为 2、3 或 5, 参数 11-34 仅『显示』转矩命令。

## 11-34 转矩命令

出厂设定值: 0.0

设定范围 -100.0~100.0% (参数 11-27 设定值 = 100%)

- 📖 此参数为转矩命令。
- 📖 当参数 11-27 为 250%及参数 11-34 为 100%时, 实际之转矩命令 =  $250 \times 100\% = 250\%$ 之电机额定转矩。
- 📖 变频器会纪录断电前的参数设定值。
- 📖 根据电机额定转矩计算式:  $T(N-M) = \frac{P(Watt)}{\omega(rad/s)}$ , 其中 P (Watt) 根据参数 05-02 (参数 05-14);  
 $\omega (rad/s)$  根据参数 05-03 (参数 05-15).  $\frac{RPM \times 2\pi}{60} = rad/s$

## 11-35 转矩命令滤波时间

出厂设定值: 0.000

设定范围 0.000~1.000 秒

- 📖 时间常数设定过大, 控制稳定, 但控制响应变差。过小时, 响应快, 但可能控制不稳定。如不知最佳设定值, 则可根据控制不稳定或响应延迟情况适当调整设定值。

## 11-36 速度限制选择

出厂设定值: 0

设定范围 0: 依照参数 11-37 和 11-38

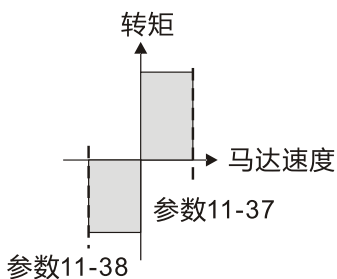
(参数 11-37: 正向速度限制, 参数 11-38: 反向速度限制)

1: 速度限制来源为频率命令来源 (参数 00-20) 与参数 11-37 / 11-38

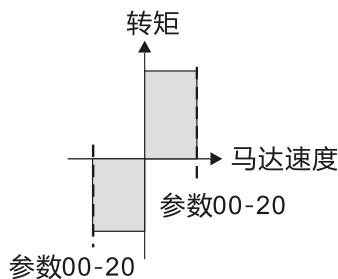
2: 频率命令来源 (参数 00-20)

- 📖 速度限制功能: 在使用转矩控制模式时, 当发生转矩命令大于负载的情况, 电机加速直到电机转速等于速度限制值, 此时会切换成速度控制模式, 以避免电机持续加速。
- 📖 在参数 11-36 设定为 1:
  - 当转矩命令为正时, 正转的速度限制为参数 00-20, 反转的速度限制为参数 11-38
  - 当转矩命令为负时, 正转的速度限制为参数 11-37, 反转的速度限制为参数 00-20
  - 例如在放卷应用中, 转矩命令方向与马达的速度方向为不同时, 表示马达被负载带动, 此时速度限制一定为参数 11-37 或 11-38。只有在正常的应用中, 马达推动负载的时候, 转矩命令才与速度限制方向一致, 才会使得速度限制依据 00-20 进行设定。
- 📖 转矩控制时, 数字操作器的 F page 显示为当前的速度限制值。如需数字操作器显示的详细说明, 请参照章节 7-14 数字操作器 (选购) 说明中的灯号功能说明。

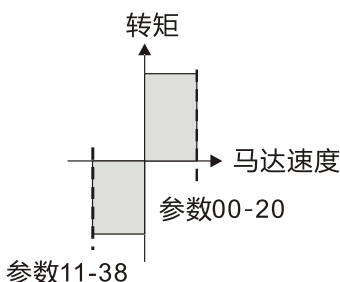
参数11-36=0  
正 / 反向速度限制分别依参数11-37、11-38之设定



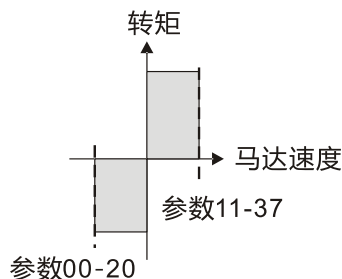
参数11-36=2  
正 / 反向速度限制分别依参数00-20之设定



参数11-36=1  
转矩命令为正时，正向速度限制依参数00-20之设定，反向速度限制依参数11-38之设定



参数11-36=1  
转矩命令为反时，正向速度限制依参数11-37之设定，反向速度限制依参数00-20之设定



**11-37 转矩控制正方向速度限制**

出厂设定值: 10

设定范围 0~120%

**11-38 转矩控制反方向速度限制**

出厂设定值: 10

设定范围 0~120%

此参数定义转矩模式下，正反方向的速度限制 (参数 01-00 最大输出频率设定 = 100%)。

**11-41 PWM 模式选择**

出厂设定值: 2

设定范围 0: 2-相位调变模式

2: 空间向量调变模式

设定为 2-相位调变模式时，能有效降低变频器端功率组件损失，并在长导线应用下提供较佳性能

设定为空间向量调变模式时，能有效降低马达端功率损失以及马达电磁噪音。

**11-42 系统控制旗标**

出厂设定值: 0000

设定范围 0000~FFFFh


bit No.	功能	说明
0	保留	
1	FWD / REV 动作控制	0: FWD / REV 无法由参数 02-12 bit 0 与 1 控制 1: FWD / REV 可由参数 02-12 bit 0 与 1 控制


## 13 行业应用参数

## 13-00 行业参数组合

出厂设定值: 00

- 设定范围 00: 无功能 (Disabled)  
 01: 使用者自定义 (User Parameter)  
 02: 空气压缩机 (Compressor)  
 03: 风机 (Fan)  
 04: 给水泵 (Pump)  
 05: 输送带 (Conveyor)  
 06: 工具机应用 (Machine tool)  
 07: 包装 (Packing)  
 08: 纺织应用 (Textiles)  
 10: 物流应用 (Logistics)  
 11: 张力 PID 功能  
 12: 张力 PID 搭配主辅频

 注意: 选择应用宏后, 部分默认值将会随选择的应用行业自动设定调整。

 设定值 02: 空气压缩机

下列表格内容为相关空气压缩机应用参数使用设定。

参数	参数名称	设定值
00-11	速度模式控制选择	0 (IMVF 控制模式)
00-16	负载选择	0 (一般负载)
00-17	载波频率	同出厂预设
00-20	频率指令来源设定 (AUTO、REMOTE)	2 (由外部模拟输入)
00-21	运转指令来源设定 (AUTO、REMOTE)	1 (外部端子操作)
00-22	停车方式	0 (以减速煞车方式停止)
00-23	运转方向选择	1 (禁止反转)
01-00	电机 1 最高操作频率	同出厂预设
01-01	电机 1 额定 / 基底频率设定	同出厂预设
01-02	电机 1 额定 / 基底电压设定	同出厂预设
01-03	电机 1 输出中间 1 频率设定	同出厂预设
01-04	电机 1 输出中间 1 电压设定	同出厂预设
01-05	电机 1 输出中间 2 频率设定	同出厂预设
01-06	电机 1 输出中间 2 电压设定	同出厂预设
01-07	电机 1 输出最低频率设定	同出厂预设
01-08	电机 1 输出最小电压设定	同出厂预设
01-11	下限频率	20 (Hz)
01-12	第一加速时间设定	20 (秒)
01-13	第一减速时间设定	20 (秒)

参数	参数名称	设定值
03-00	AVI 模拟输入功能选择	0 (无功能)
03-01	ACI 模拟输入功能选择	1 (频率命令)
05-01	感应电机 1 满载电流 (A)	同出厂预设
05-03	感应电机 1 额定转速 (rpm)	同出厂预设
05-04	感应电机 1 极数	同出厂预设

### □ 设定值 03: 风机

下列表格内容为相关风机应用参数使用设定。

参数	参数名称	设定值
00-11	速度模式控制选择	0 (IMVF)
00-16	负载选择	0 (一般负载)
00-17	载波频率	同出厂预设
00-20	频率指令来源设定 (AUTO、REMOTE)	2 (由外部模拟输入)
00-21	运转指令来源设定 (AUTO、REMOTE)	1 (外部端子操作)
00-22	停车方式	1 (以自由运转方式停止)
00-23	运转方向选择	1 (禁止反转)
00-30	频率指令来源设定 (HAND、LOCAL)	0 (由数字操作器输入)
00-31	运转指令来源设定 (HAND、LOCAL)	0 (数字操作器操作)
01-00	电机 1 最高操作频率	同出厂预设
01-01	电机 1 额定 / 基底频率设定	同出厂预设
01-02	电机 1 额定 / 基底电压设定	同出厂预设
01-03	电机 1 输出中间 1 频率设定	同出厂预设
01-04	电机 1 输出中间 1 电压设定	同出厂预设
01-05	电机 1 输出中间 2 频率设定	同出厂预设
01-06	电机 1 输出中间 2 电压设定	同出厂预设
01-07	电机 1 输出最低频率设定	同出厂预设
01-08	电机 1 输出最小电压设定	同出厂预设
01-10	上限频率	50 (Hz)
01-11	下限频率	35 (Hz)
01-12	第一加速时间设定	15 (秒)
01-13	第一减速时间设定	15 (秒)
01-43	V / F 曲线选择	2 (2 次方曲线)
02-05	多功能输入指令五 (MI5)	16 (转速命令来自 ACI)
02-16	多功能输出 2 (MO1)	11 (故障指示)
02-17	多功能输出 3 (MO2)	1 (运转中指示)
03-00	AVI 模拟输入功能选择	1 (频率命令)
03-01	ACI 模拟输入功能选择	1 (频率命令)
03-28	AVI 端子输入选择	0 (0~10 V)

参数	参数名称	设定值
03-29	ACI 端子输入选择	1 (0~10 V)
03-31	AFM 输出选择	0 (0~10 V 输出)
03-50	模拟输入曲线选择	1 (AVI 三点曲线)
07-06	瞬时停电再启动	2 (从最小输出频率作速度追踪)
07-11	异常再启动次数	5 (次)
07-33	异常再启动次数回归时间	60 (秒)

#### ☞ 设定值 04: 给水泵

下列表格内容为相关给水泵应用参数使用设定。

参数	参数名称	设定值
00-11	速度模式控制选择	0 (IMVF)
00-16	负载选择	0 (一般负载)
00-20	频率指令来源设定 (AUTO、REMOTE)	2 (由外部模拟输入)
00-21	运转指令来源设定 (AUTO、REMOTE)	1 (外部端子操作)
00-23	运转方向选择	1: 禁止反转
01-00	电机 1 最高操作频率	同出厂预设
01-01	电机 1 额定 / 基底频率设定	同出厂预设
01-02	电机 1 额定 / 基底电压设定	同出厂预设
01-03	电机 1 输出中间 1 频率设定	同出厂预设
01-04	电机 1 输出中间 1 电压设定	同出厂预设
01-05	电机 1 输出中间 2 频率设定	同出厂预设
01-06	电机 1 输出中间 2 电压设定	同出厂预设
01-07	电机 1 输出最低频率设定	同出厂预设
01-08	电机 1 输出最小电压设定	同出厂预设
01-10	上限频率	50 (Hz)
01-11	下限频率	35 (Hz)
01-12	第一加速时间设定	15 (秒)
01-13	第一减速时间设定	15 (秒)
01-43	V / F 曲线选择	2 (2 次方曲线)
07-06	瞬时停电再启动	2 (从最小输出频率作速度追踪)
07-11	异常再启动次数	5 (次)
07-33	异常再启动次数回归时间	60 (秒)



### 📖 设定值 05: 输送带

下列表格内容为相关输送带应用参数使用设定。

参数	参数名称	设定值
00-11	速度模式控制选择	0 (IMVF)
00-16	负载选择	0 (一般负载)
00-20	频率指令来源设定 (AUTO、REMOTE)	2 (由外部模拟输入)
00-21	运转指令来源设定 (AUTO、REMOTE)	1 (外部端子操作)
01-00	电机 1 最高操作频率	同出厂预设
01-01	电机 1 额定 / 基底频率设定	同出厂预设
01-02	电机 1 额定 / 基底电压设定	同出厂预设
01-03	电机 1 输出中间 1 频率设定	同出厂预设
01-04	电机 1 输出中间 1 电压设定	同出厂预设
01-05	电机 1 输出中间 2 频率设定	同出厂预设
01-06	电机 1 输出中间 2 电压设定	同出厂预设
01-07	电机 1 输出最低频率设定	同出厂预设
01-08	电机 1 输出最小电压设定	同出厂预设
01-12	第一加速时间设定	10 (秒)
01-13	第一减速时间设定	10 (秒)

### 📖 设定值 06: 工具机

下列表格内容为相关工具机应用参数使用设定。

参数	参数名称	设定值
00-11	速度模式控制选择	0 (IMVF)
00-17	载波频率	同出厂预设
00-20	频率指令来源设定 (AUTO、REMOTE)	2 (由外部模拟输入)
00-21	运转指令来源设定 (AUTO、REMOTE)	1 (外部端子操作)
01-00	电机 1 最高操作频率	同出厂预设
01-01	电机 1 额定 / 基底频率设定	同出厂预设
01-02	电机 1 额定 / 基底电压设定	同出厂预设
01-03	电机 1 输出中间 1 频率设定	0
01-04	电机 1 输出中间 1 电压设定	0
01-05	电机 1 输出中间 2 频率设定	0
01-06	电机 1 输出中间 2 电压设定	0
01-07	电机 1 输出最低频率设定	同出厂预设
01-08	电机 1 输出最小电压设定	同出厂预设
01-12	第一加速时间设定	5 (秒)
01-13	第一减速时间设定	5 (秒)
01-24	S 加速起始时间设定 1	0
01-25	S 加速到达时间设定 2	0

参数	参数名称	设定值
01-26	S 减速起始时间设定 1	0
01-27	S 减速到达时间设定 2	0
02-03	多功能输入指令三 (MI3)	1 (多段速指令 1)
02-04	多功能输入指令四 (MI4)	2 (多段速指令 2)
02-13	多功能输出 1 (RY1)	11 (故障指示)
02-16	多功能输出 2 (MO1)	1 (运转中指示)
02-17	多功能输出 3 (MO2)	2 (运转速度到达)
03-00	AVI 模拟输入功能选择	1 (频率命令)
06-01	过电压失速防止	0 (无功能)
06-03	加速中过电流失速防止准位	0 (无功能)
06-04	运转中过电流失速防止准位	0 (无功能)
06-05	定速运转中过电流失速防止之加减速选择	0 (依照目前之加减速时间)
07-01	直流制动电流准位	20 (%)
07-03	停止时直流制动时间	0.3 (秒)
07-04	停止时直流制动起始频率	0 (Hz)
07-23	自动调节电压 (AVR)	1 (关闭 AVR 功能)

#### ☞ 设定值 07: 包装

下列表格内容为相关包装应用参数使用设定。

参数	参数名称	设定值
00-11	速度模式控制选择	0 (IMVF)
00-20	频率指令来源设定 (AUTO、REMOTE)	0 (由数字操作器输入)
00-21	运转指令来源设定 (AUTO、REMOTE)	2 (通讯 RS-485)
02-00	二线 / 三线式运转控制	1 (二线式模式 1, 电源启动运转控制动作 (M1: 正转 / 停止, M2: 反转 / 停止))
01-00	电机 1 最高操作频率	同出厂预设
01-01	电机 1 额定 / 基底频率设定	同出厂预设
01-02	电机 1 额定 / 基底电压设定	同出厂预设
01-03	电机 1 输出中间 1 频率设定	同出厂预设
01-04	电机 1 输出中间 1 电压设定	同出厂预设
01-05	电机 1 输出中间 2 频率设定	同出厂预设
01-06	电机 1 输出中间 2 电压设定	同出厂预设
01-07	电机 1 输出最低频率设定	同出厂预设
01-08	电机 1 输出最小电压设定	同出厂预设
01-12	第一加速时间设定	10 (秒)
01-13	第一减速时间设定	10 (秒)
01-24	S 加速起始时间设定 1	同出厂预设

参数	参数名称	设定值
01-25	S 加速到达时间设定 2	同出厂预设
01-26	S 减速起始时间设定 1	同出厂预设
01-27	S 减速到达时间设定 2	同出厂预设
03-00	AVI 模拟输入功能选择	1 (频率命令)
03-28	AVI 端子输入选择	同出厂预设

#### ☐ 设定值 08: 纺织

下列表格内容为相关纺织应用参数使用设定。

参数	参数名称	设定值
00-11	速度模式控制选择	0 (IMVF)
00-20	频率指令来源设定 (AUTO、REMOTE)	1 (由通讯 RS-485 输入)
00-21	运转指令来源设定 (AUTO、REMOTE)	1 (外部端子操作)
01-00	电机 1 最高操作频率	同出厂预设
01-01	电机 1 额定 / 基底频率设定	同出厂预设
01-02	电机 1 额定 / 基底电压设定	同出厂预设
01-03	电机 1 输出中间 1 频率设定	同出厂预设
01-04	电机 1 输出中间 1 电压设定	同出厂预设
01-05	电机 1 输出中间 2 频率设定	同出厂预设
01-06	电机 1 输出中间 2 电压设定	同出厂预设
01-07	电机 1 输出最低频率设定	同出厂预设
01-08	电机 1 输出最小电压设定	同出厂预设
01-12	第一加速时间设定	10 (秒)
01-13	第一减速时间设定	10 (秒)
01-24	S 加速起始时间设定 1	0.2 (秒)
01-25	S 加速到达时间设定 2	0.2 (秒)
01-26	S 减速起始时间设定 1	0.2 (秒)
01-27	S 减速到达时间设定 2	0.2 (秒)
06-03	加速中过电流失速防止准位	180 (%)
06-04	运转中过电流失速防止准位	180 (%)
06-07	电机 1 过转矩检出准位	200 (%)
07-19	冷却散热风扇控制方式	2 (随变频器运转/停止动作)

### ☞ 设定值 10: 物流应用

下列表格内容为相关物流应用参数使用设定。

参数	参数名称	设定值
00-20	频率指令来源设定 (AUTO、REMOTE)	7 (由數位操作器上调整钮)
00-21	运转指令来源设定 (AUTO、REMOTE)	1 (外部端子操作)
01-00	电机 1 最高操作频率	同出厂预设
01-01	电机 1 额定 / 基底频率设定	同出厂预设
01-02	电机 1 额定 / 基底电压设定	400.0
01-04	电机 1 输出中间 1 电压设定	20.0
01-06	电机 1 输出中间 2 电压设定	20.0
01-08	电机 1 输出最小电压设定	20.0
01-03	电机 1 输出中间 1 频率设定	1.50
01-07	电机 1 输出最低频率设定	1.50
01-12	第一加速时间设定	3 (秒)
01-13	第一减速时间设定	3 (秒)
01-24	S 加速起始时间设定 1	0.00
01-25	S 加速到达时间设定 2	0.00
01-26	S 减速起始时间设定 1	0.00
01-27	S 减速到达时间设定 2	0.00
06-03	加速中过电流失速防止准位	200
06-04	运转中过电流失速防止准位	200
06-05	定速运转中过电流失速防止之加减速选择	2: 依照第二加减速时间
07-23	自动调节电压 (AVR)	1: 关闭 AVR 功能
07-26	转矩补偿增益	0

### ☞ 设定值 11: 张力 PID 功能

下列表格内容为相关张力 PID 功能应用参数使用设定。

参数	参数名称	设定值
00-20	频率指令来源设定 (AUTO、REMOTE)	9 (PID 控制器)
00-21	运转指令来源设定 (AUTO、REMOTE)	1 (外部端子操作)
01-00	电机 1 最高操作频率	同出厂预设
01-12	第一加速时间设定	3 (秒)
01-13	第一减速时间设定	3 (秒)
03-00	AVI 模拟输入功能选择	5 (PID 回授讯号)
03-50	模拟输入曲线选择	1: AVI 三点曲线
03-63	AVI 电压最低点	0.00
03-65	AVI 电压中间点	9.99
03-66	AVI 中间点对应百分比	100%

参数	参数名称	设定值
08-00	PID 回馈端子选择	1: 负回授: 由模拟输入 (参数 03-00、03-01)
08-01	P 增益	10
08-02	I 积分时间	1
08-20	PID 模式选择	1: 并联
08-21	允许 PID 控制改变运转方向	0: 不可以改变运转方向
08-65	PID 目标值来源	1: 由参数 08-66
08-66	PID 目标值给定	50%

### 📖 设定值 12: 张力 PID 搭配主辅频

下列表格内容为相关张力 PID 搭配主辅频应用参数使用设定。

参数	参数名称	设定值
00-20	频率指令来源设定 (AUTO、REMOTE)	9 (PID 控制器)
00-21	运转指令来源设定 (AUTO、REMOTE)	1 (外部端子操作)
01-00	电机 1 最高操作频率	同出厂预设
01-12	第一加速时间设定	3 (秒)
01-13	第一减速时间设定	3 (秒)
00-35	辅助频率来源	3 (由模拟输入给定)
03-00	AVI 模拟输入功能选择	5 (PID 回授讯号)
03-01	ACI 模拟输入功能选择	12 (辅助频率输入)
03-10	模拟信号输入为负频率的反转设定	0: 不允许负频率输入, 正反转 动作由数字操作器或外部端子 控制
03-12	ACI 模拟输入增益	100.0%
03-29	ACI 端子输入选择	1: 0~10V
03-50	模拟输入曲线选择	1: AVI 三点曲线
03-63	AVI 电压最低点	0.00
03-65	AVI 电压中间点	9.99
03-66	AVI 中间点对应百分比	100%
08-00	PID 回馈端子选择	1: 负回授: 由模拟输入 (参数 03-00、03-01)
08-01	P 增益	10
08-02	I 积分时间	1
08-20	PID 模式选择	1: 并联
08-21	允许 PID 控制改变运转方向	0: 不可以改变运转方向
08-65	PID 目标值来源	1: 由参数 08-66
08-66	PID 目标值给定	50%
08-67	主辅频反转截止频率限制	10%

⚡ **13-01**  
~  
**13-50** 应用参数 (使用者自行定义)

[此页有意留为空白]

## 14 保护参数 (2)

✎表示可在运转中执行设定功能

<b>14-50</b>	故障 2 时输出频率
<b>14-54</b>	故障 3 时输出频率
<b>14-58</b>	故障 4 时输出频率
<b>14-62</b>	故障 5 时输出频率
<b>14-66</b>	故障 6 时输出频率

出厂设定值: 只读

设定范围 0.00~599.00 Hz

📖 当故障发生时, 使用者可以查看当下的输出频率。若再发生故障时, 此参数会覆盖先前的纪录。

<b>14-51</b>	故障 2 时直流侧电压值
<b>14-55</b>	故障 3 时直流侧电压值
<b>14-59</b>	故障 4 时直流侧电压值
<b>14-63</b>	故障 5 时直流侧电压值
<b>14-67</b>	故障 6 时直流侧电压值

出厂设定值: 只读

显示范围 0.0~6553.5 V

📖 当故障发生时, 使用者可以查看当下的直流侧电压值。若再发生故障时, 此参数会覆盖先前的纪录。

<b>14-52</b>	故障 2 时输出电流值
<b>14-56</b>	故障 3 时输出电流值
<b>14-60</b>	故障 4 时输出电流值
<b>14-64</b>	故障 5 时输出电流值
<b>14-68</b>	故障 6 时输出电流值

出厂设定值: 只读

显示范围 0.00~655.35 Amps

📖 当故障发生时, 使用者可以查看当下的输出电流值。若再发生故障时, 此参数会覆盖先前的纪录。

<b>14-53</b>	故障 2 时 IGBT 温度
<b>14-57</b>	故障 3 时 IGBT 温度
<b>14-61</b>	故障 4 时 IGBT 温度
<b>14-65</b>	故障 5 时 IGBT 温度
<b>14-69</b>	故障 6 时 IGBT 温度

出厂设定值: 只读

显示范围 -3276.7~3276.7°C

📖 当故障发生时, 使用者可以查看当下的 IGBT 温度。若再发生故障时, 此参数会覆盖先前的纪录。



<b>14-70</b>	最近第七次异常纪录
<b>14-71</b>	最近第八次异常纪录
<b>14-72</b>	最近第九次异常纪录
<b>14-73</b>	最近第十次异常纪录

出厂设定值：0

#### 显示范围

- 0: 无异常记录
- 1: 加速中过电流 (ocA)
- 2: 减速中过电流 (ocd)
- 3: 定速运转中过电流 (ocn)
- 4: 接地保护线路动作 (GFF)
- 6: 停止中过电流 (ocS)
- 7: 加速中过电压 (ovA)
- 8: 减速中过电压 (ovd)
- 9: 定速运转中过电压 (ovn)
- 10: 停止中过电压 (ovS)
- 11: 加速中发生低电压 (LvA)
- 12: 减速中发生低电压 (Lvd)
- 13: 定速中发生低电压 (Lvn)
- 14: 停止中发生低电压 (LvS)
- 15: 欠相保护 (orP)
- 16: IGBT 温度过高 (oH1)
- 18: IGBT 温度侦测异常 (tH1o)
- 21: 变频器过载 (oL)
- 22: 电子热电驿 1 保护动作 (EoL1)
- 23: 电子热电驿 2 保护动作 (EoL2)
- 24: 电机过热 (oH3)
- 26: 过转矩 1 (ot1)
- 27: 过转矩 2 (ot2)
- 28: 低电流 (uC)
- 31: 内存读出异常 (cF2)
- 33: U 相电流侦测错误 (cd1)
- 34: V 相电流侦测错误 (cd2)
- 35: W 相电流侦测错误 (cd3)
- 36: cc 硬件线路异常 (Hd0)
- 37: oc 硬件线路异常 (Hd1)
- 40: 电机自动量测错误 (AUE)
- 41: PID 断线 ACI (AFE)
- 43: PG 回授断线 (PGF2)

- 44: PG 回授失速 (PGF3)
- 45: PG 转差异常 (PGF4)
- 48: ACI 断线 (ACE)
- 49: 外部端子异常 (EF)
- 50: 外部端子紧急停止 (EF1)
- 51: 外部中断 (bb)
- 52: 密码输入三次错误 (Pcod)
- 54: 不合法通讯命令 (CE1)
- 55: 不合法通讯地址 (CE2)
- 56: 通讯数据值错误 (CE3)
- 57: 通讯写入只读地址 (CE4)
- 58: Modbus 传输超时 (CE10)
- 61: 电机线圈 Y- $\Delta$ 切换错误 (ydc)
- 62: 减速能源再生动作 (dEb)
- 63: 过滑差 (oSL)
- 72: STO 遗失 1 (STL1)
- 76: STO (STo)
- 77: STO 遗失 2 (STL2)
- 78: STO 遗失 3 (STL3)
- 79: 运转前侦测到 U 相短路 (Aoc)
- 80: 运转前侦测到 V 相短路 (boc)
- 81: 运转前侦测到 W 相短路 (coc)
- 82: U 相输出欠相 (oPL1)
- 83: V 相输出欠相 (oPL2)
- 84: W 相输出欠相 (oPL3)
- 87: 低频过载保护 (oL3)
- 89: 转子位置初始侦测错误 (roPd)
- 101: CANopen 软件断线 1 (CGdE)
- 102: CANopen 软件断线 2 (CHbE)
- 104: CANopen 硬件断线 (CbFE)
- 105: CANopen 索引错误 (CidE)
- 106: CANopen 站号错误 (CAdE)
- 107: CANopen 内存错误 (CFrE)
- 121: 内部通讯专用错误码 (CP20)
- 123: 内部通讯专用错误码 (CP22)
- 124: 内部通讯专用错误码 (CP30)
- 126: 内部通讯专用错误码 (CP32)
- 127: 本体版本异常错误 (CP33)
- 128: 过转矩 3 (ot3)
- 129: 过转矩 4 (ot4)

- 134: 内部通讯专用错误码 (EoL3)
- 135: 内部通讯专用错误码 (EoL4)
- 140: oc 硬件线路异常 (Hd6)
- 141: 运转前侦测到对地短路 (b4GFF)
- 142: 电机自动量测错误 (AuE1)
- 143: 电机自动量测错误 (AuE2)
- 144: 电机自动量测错误 (AuE3)
- 149: 电机自动量测错误 (AuE5)

📖 只要发生 fault 且强迫停机者，就会记录。

📖 但在停机时低电压 Lv (LvS 警告，不纪录)。运转中低电压 Lv (LvA, Lvd, Lvn 错误，会纪录)。

📖 当 dEb 功能设定为有效且致能时，变频器便会开始执行 dEb 动作同时会记录为异常代码 62 到参数 06-17~06-22，参数 14-70~14-73。

#### 14-74 电机 3 过转矩检出动作选择

出厂设定值: 0

设定范围 0: 不动作

- 1: 定速运转中过转矩侦测，继续运转
- 2: 定速运转中过转矩侦测，停止运转
- 3: 运转中过转矩侦测，继续运转
- 4: 运转中过转矩侦测，停止运转

#### 14-77 电机 4 过转矩检出动作选择

出厂设定值: 0

设定范围 0: 不动作

- 1: 定速运转中过转矩侦测，继续运转
- 2: 定速运转中过转矩侦测，停止运转
- 3: 运转中过转矩侦测，继续运转
- 4: 运转中过转矩侦测，停止运转

📖 参数 14-74 及 14-77 设定值为 1 或 3 时，会出现警告讯息但不会有异常纪录。

📖 参数 14-74 及 14-77 设定值为 2 或 4 时，会显示错误讯息并会有异常纪录。

#### 14-75 电机 3 过转矩检出准位

#### 14-78 电机 4 过转矩检出准位

出厂设定值: 120

设定范围 10~250% (100%对应变频器的额定电流)

#### 14-76 电机 3 过转矩检出时间

#### 14-79 电机 4 过转矩检出时间

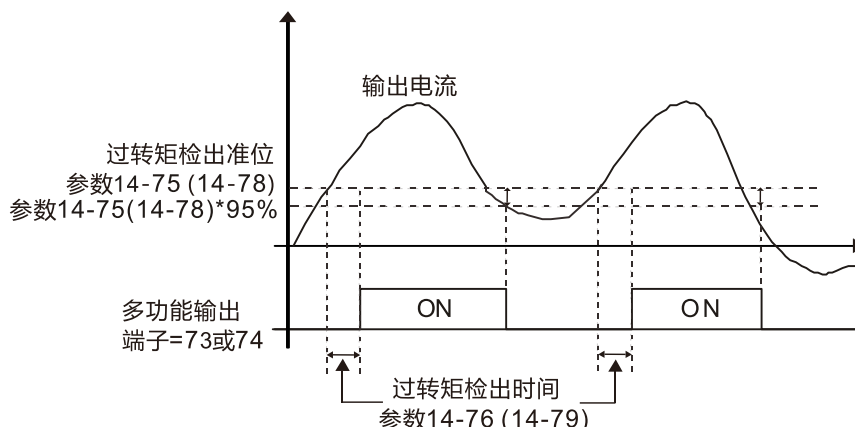
出厂设定值: 0.1

设定范围 0.1~60.0 秒

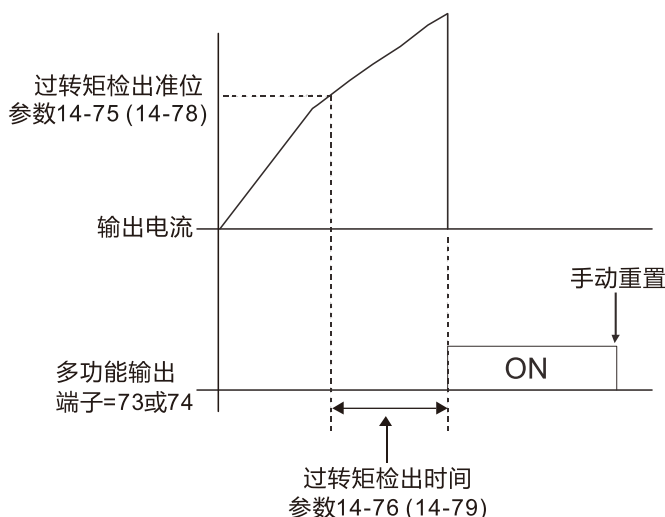
📖 当输出电流超过过转矩检出准位 (参数 14-75 / 14-78) 且超过过转矩检出时间 (参数 14-76 / 14-

79) , 过转矩检出会根据参数 14-74 或 14-77 的设定动作。

- 当参数 14-74 或 14-77 设定为 1 或 3 时, 过转矩检出后, 变频器会显示 ot3 / ot4 警告但变频器持续运转, 直到输出电流小于转矩检出准位的 5%, 警告才会解除。



- 当参数 14-74 或 14-77 设定为 2 或 4 时, 过转矩检出后, 变频器跳 ot3 / ot4 错误并停止运转, 直到手动重置后才会继续运转。



#### 14-80 电子热电阻 3 选择 (电机 3)

#### 14-82 电子热电阻 4 选择 (电机 4)

出厂设定值: 2

设定范围 0: 特殊型电机 (独立散热, 风扇与转轴不同步)

1: 标准型电机 (同轴散热, 风扇与转轴同步)

2: 无电子热电阻保护功能

- 为预防自冷式电机在低转速运转时发生电机过热现象, 用户可设定电子式热电阻, 限制变频器可容许的输出功率。
- 设定为 0 电子热电阻适合特殊马达 (散热风扇使用独立电源) 使用。马达的散热能力与转速无明显相关, 因此低转速电子热电阻仍保持固定, 可确保马达在低转速时的负载能力。
- 设定为 1 电子热电阻适合标准马达 (散热风扇固定于转子转轴) 使用。低转速时, 马达的散热能力较差, 因此电子热电阻的动作时间会适当的减少, 以确保马达寿命。
- 当电源 ON / OFF 频繁的应用时, 若电源 OFF 则热电阻保护会被重置, 因此即使设定为 0 或 1 也可能得不到保护。倘若有一台变频器上连接数台马达之应用时, 请在马达上各自装上热电阻。

✓ **14-81** 电子热电驿 3 作用时间 (电机 3)

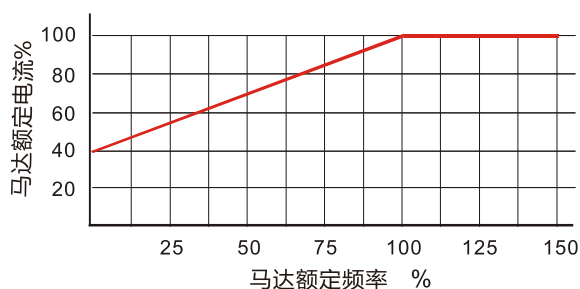
✓ **14-83** 电子热电驿 4 作用时间 (电机 4)

出厂设定值: 60.0

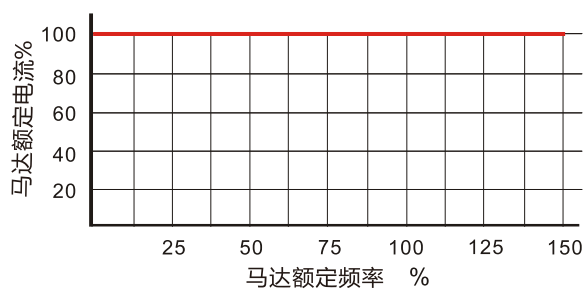
设定范围 30.0~600.0 秒

📖 电子热动电驿是依照电机额定电流值的 150% 并配合参数 14-81, 参数 14-83 所设定的作用时间以保护电机, 避免因电机过热而烧毁。当达到设定作用时间时, 变频器会显示 [EoL3 / EoL4], 电机自由运转停车。

📖 此参数设定电子热动电驿的动作时间, 其功能是依据电子热动电驿 I2t 的动作特性曲线, 按照变频器的输出频率、电流和运转时间保护马达, 防止马达过热。



马达同轴散热曲线图



马达独立散热曲线图

📖 电子热动电驿的动作条件须视 14-80、14-82 之设定而定:

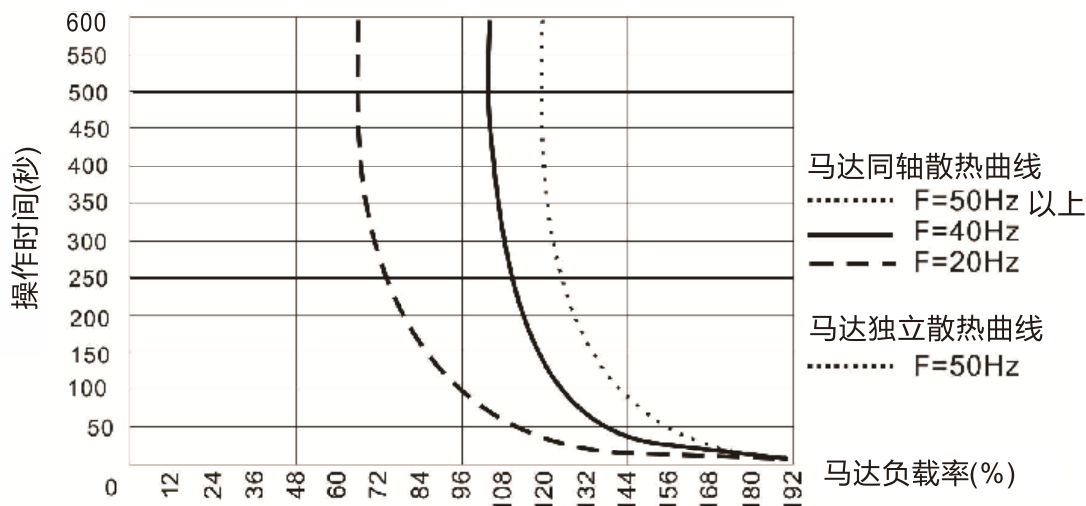
1. 参数 14-80、14-82 设定为 0 (使用特殊马达):

当变频器输出电流大于马达额定电流 150% (马达独立散热曲线图中马达额定频率所对应之马达额定电流%), 变频器开始累加时间, 若累加时间超出参数 14-81、14-83 电子热动电驿所设定时间, 则电子热动电驿动作。

2. 参数 14-80、14-82 设定为 1 (使用标准马达):

当变频器输出电流大于马达额定电流 150% (马达同轴散热曲线图中马达额定频率所对应之马达额定电流%), 变频器开始累加时间, 若累加时间超出参数 14-81、14-83 电子热动电驿所设定时间, 则电子热动电驿动作。

电子热动电驿实际动作时间会依变频器输出电流 (马达负载率%) 作适当调整, 电流大时作用时间短, 电流小时作用时间长, 如下图所示。



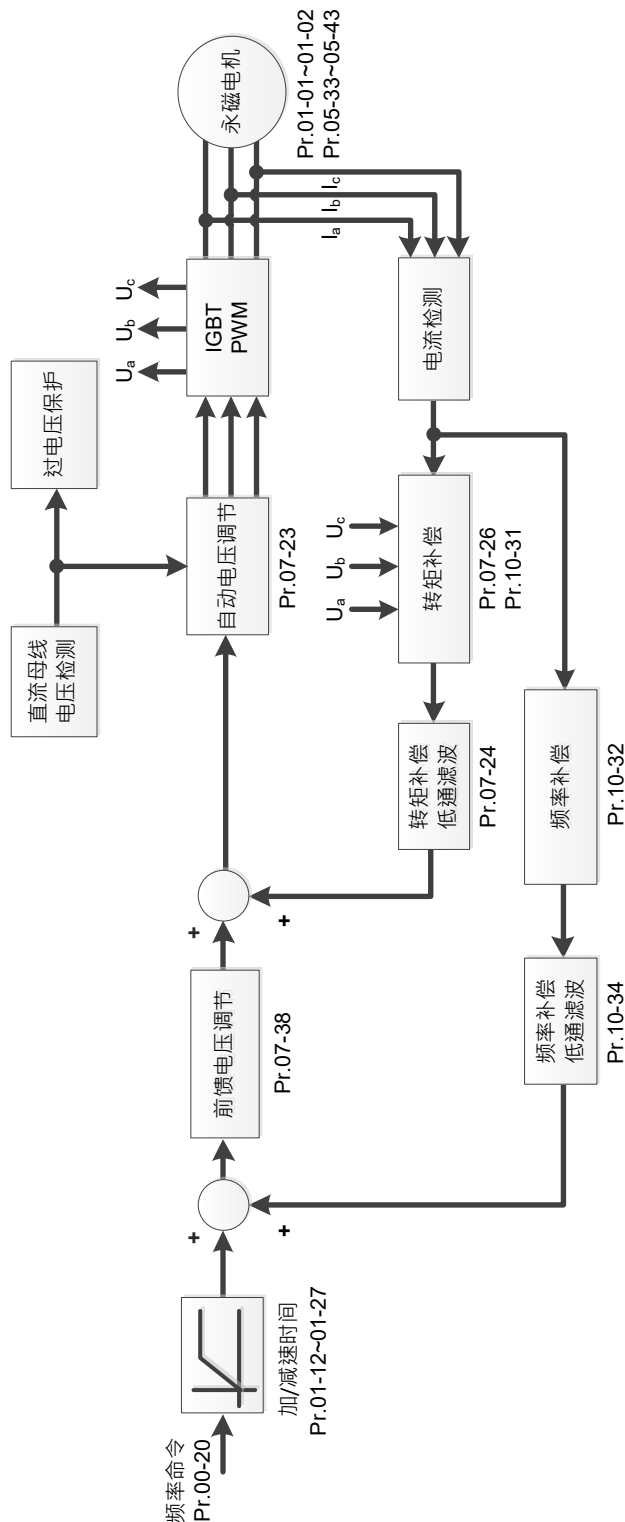
## 12-2 调适与应用

以下为各种电机缩写之说明：

- IM：感应电机
- PM：永磁同步电机
- IPM：内嵌式永磁同步电机
- SPM：表面式永磁同步电机

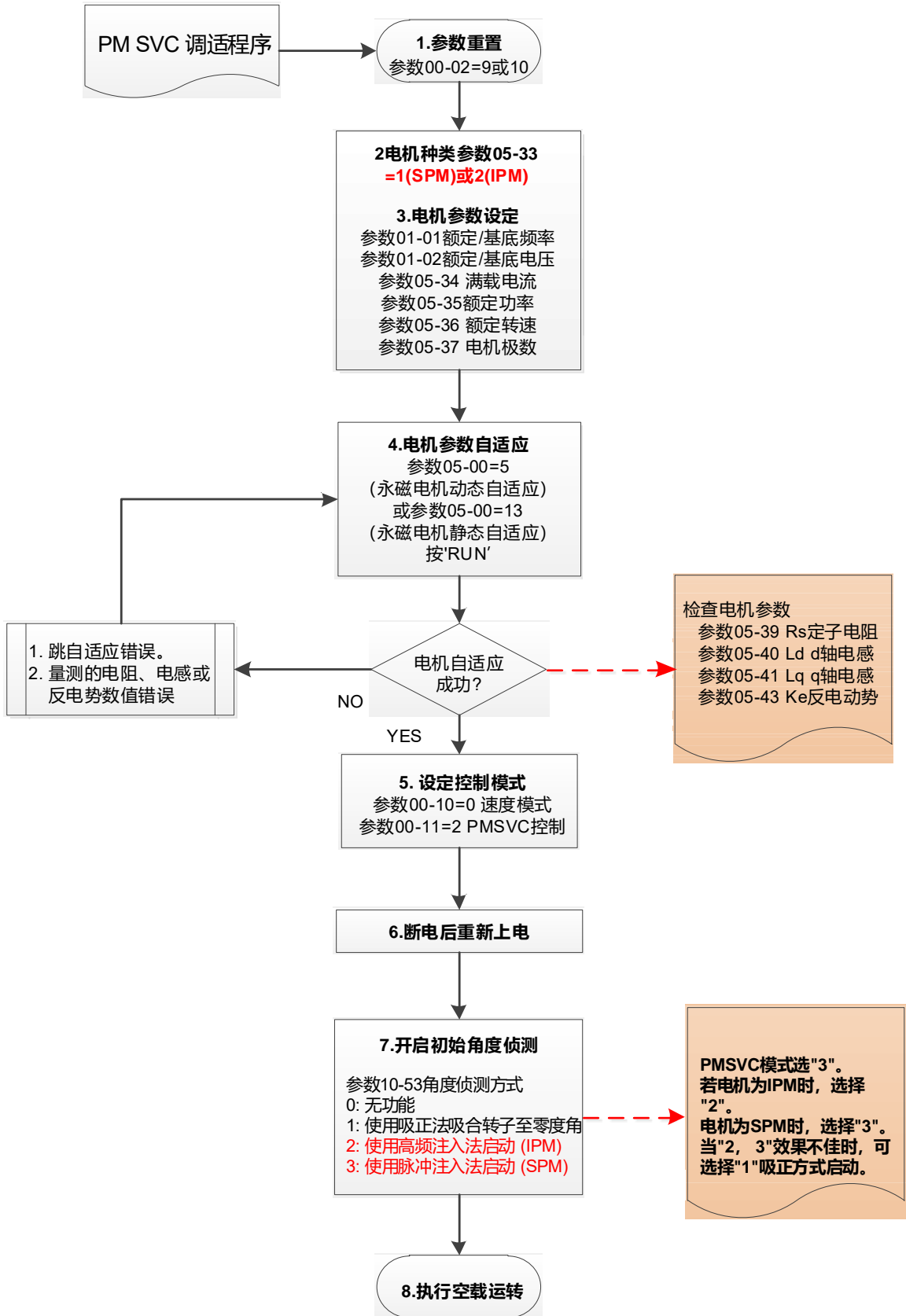
### 12-2-1 永磁同步电机空间向量控制 (PM SVC, 参数 00-11 = 2) 标准调机流程

- PMSVC 控制方块图



● PM SVC 调适流程图及调机程序 (注记: 流程图号码对照调机程序号码)

(1) PMSVC 电机参数调适流程图



## 基本电机参数调适

### 1. 参数重置

参数 00-02 = 9 (50 Hz) 或 10 (60 Hz) 参数重置为出厂值

### 2. 选择电机种类

参数 05-33 = 1 (SPM) 或 2 (IPM)

### 3. 电机铭牌参数设定

参数	参数名称
参数 01-01	额定 / 基底频率 (Hz)
参数 01-02	额定 / 基底电压 (V <sub>AC</sub> )
参数 05-34	额定电流 (A)
参数 05-35	额定功率 (kW)
参数 05-36	额定转速 (rpm)
参数 05-37	电机极数 (poles)

### 4. 执行电机参数自适应

设定参数 05-00 = 5 旋转自适应 (无接负载) 或 13 静态自适应, 按 RUN 键后完成电机参数自适应, 并得到下列参数:

参数	参数名称
参数 05-39	定子相电阻 ( $\Omega$ )
参数 05-40	d 轴相电感 (mH)
参数 05-41	q 轴相电感 (mH)
参数 05-43	永磁同步电机 Ke 参数 ( $V_{\text{phase, rms}} / \text{krpm}$ ) (当参数 05-00 = 5, 依据电机实际运转所量测的感应电动势 Ke) (当参数 05-00 = 13, 依据电机功率、电流及转速自动计算得到 Ke)

若产生自适应错误 (AUE), 请参考第 14 章节故障显示码说明进行处理。

AUE 故障种类 (代码)	详细说明
AUE (40)	电机参数自动侦测错误
AUE 1 (142)	电机参数自动侦测时无回馈电流错误
AUE 2 (143)	电机参数自动侦测时电机欠相错误

### 5. 控制模式设定

参数 00-10 = 0, 设定为速度模式

参数 00-11 = 2, 设定为 PM SVC

### 6. 断电后重新上电。

### 7. 初始角度侦测设定, 设定参数 10-53 角度侦测方式:

0: 无功能

1: 使用 1/4 额定电流 (电机) 吸合转子至零度角

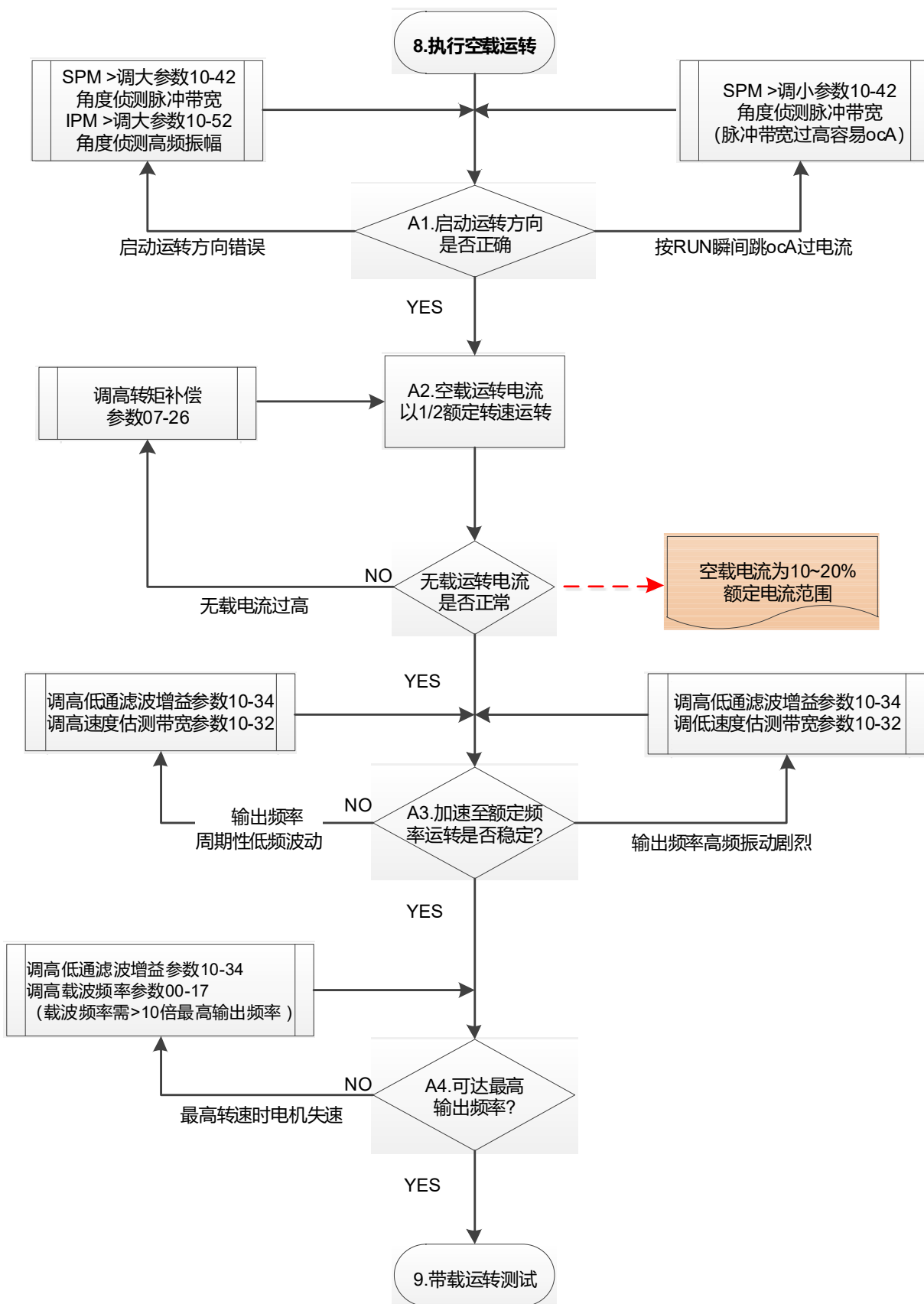
2: 使用高频注入法启动 (适用 IPM)

3: 使用脉冲注入法启动 (适用 SPM / IPM)

(IPM 建议使用 2: 高频注入法启动; SPM 建议使用 3: 脉冲注入法启动, 以上效果不佳时, 可选择 1: 吸正方式启动)



(2) PMSVC 空载 / 轻载调适流程图



## 📖 轻载运转调适

8. 空 / 轻载启动电机，运转至 1/2 额定转速。

A1. 启动运转方向：

a. 若启动运转方向错误

参数 10-53 = 3 时，将角度侦测脉冲带宽参数 10-42 电流比例调高，增加角度侦测准确度。

参数 10-53 = 2 时，将角度侦测高频讯号振幅参数 10-52 电压调高，增加角度侦测准确度。

b. 若按 RUN 键启动瞬间，产生过电流 (ocA)，则将角度侦测脉冲带宽参数 10-42 电流比例调低。

A2. 以 1/2 额定转速运转，调适空载运转电流

若空载运转的电流超过额定电流的 20% 时，将转矩补偿参数 07-26 逐步调高，观察无载运转电流。

A3. 加速至额定频率，观察是否稳定运转。

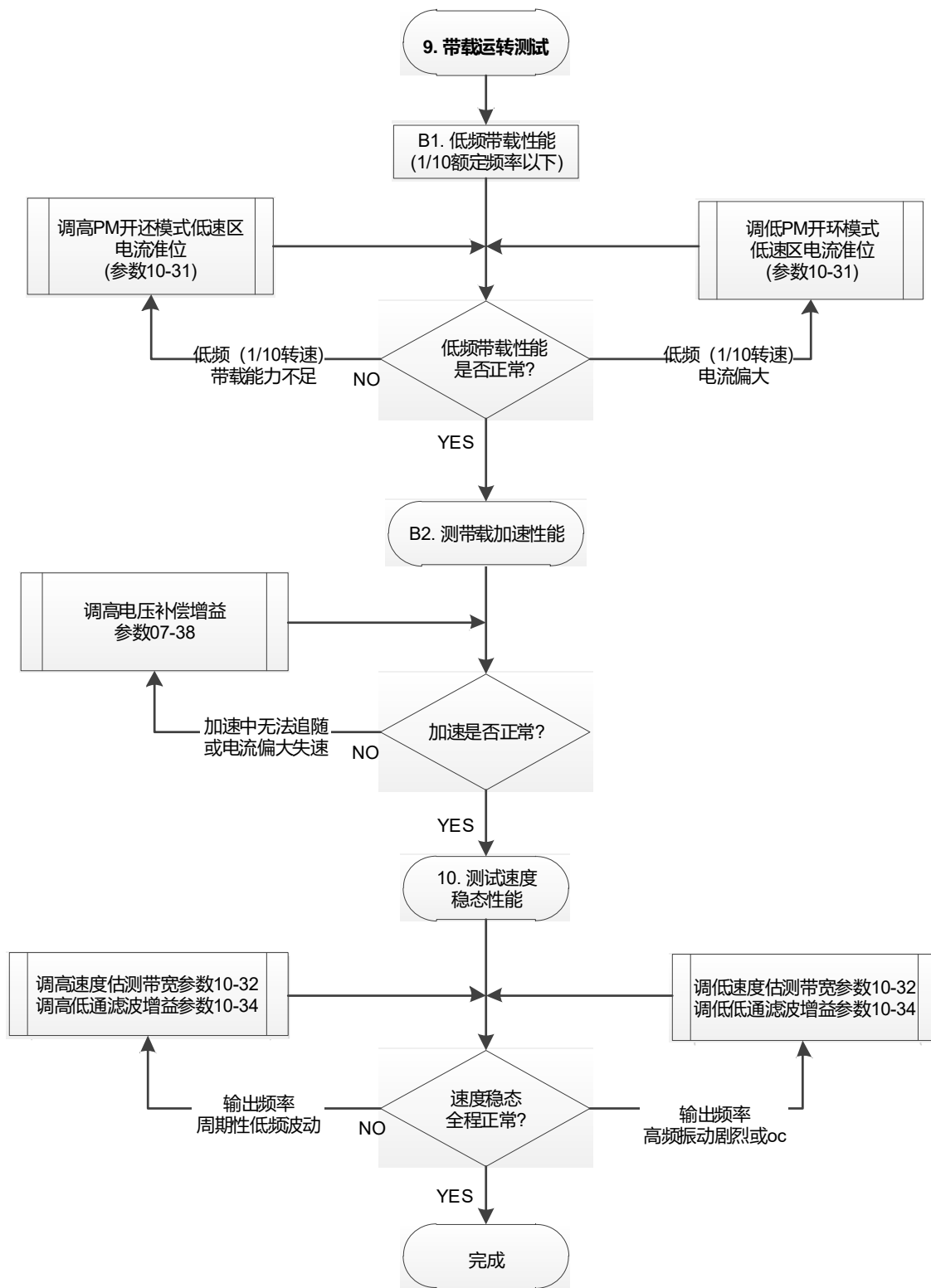
a. 若输出频率呈现周期性低频波动时，则将速度估测低通滤波增益参数 10-34 调高，或将速度估测带宽参数 10-32 调高。

b. 若输出频率反映高频振动时，则将速度估测低通滤波增益参数 10-34 调低，或将速度估测带宽参数 10-32 调低。

A4. 加速至最高转速，观察是否稳定运转。

若运转至最高转速过程中，电机发生失速，则将速度估测低通滤波增益参数 10-34 调高，或提升载波频率参数 00-17 (载波频率需大于 10 倍的最高输出频率)。

(3) PMSVC 带载启动调适流程图



## 带载运转调适

### 9. 带载运转调适

B1. 低频带载性能，在 1/10 额定频率以下：

- a. 若低频带载不足或转速不平时，将 PM 开环模式低速区电流准位参数 10-31 调高。
- b. 若低频电流偏大时，将 PM 开环模式低速区电流准位参数 10-31 调低。

B2. 测试带载加速性能：

若运转 1/10 转速以上，加速中无法追随加速时间或电流偏大失速，则将电压前馈增益参数 07-38 调高。

10. 恒速运转稳态性能测试，电机在恒速状况下能稳定运转

- a. 若电机输出频率出现周期性低频波动，将速度估测带宽参数 10-32 调高，或将速度估测低通滤波增益参数 10-34 调高。
- b. 若电机输出频率出现高频振动激烈或发生过电流 (oc) 故障，则将速度估测带宽参数 10-32 调低，或速度估测低通滤波增益参数 10-34 调低。

### ● PMSVC 相关参数

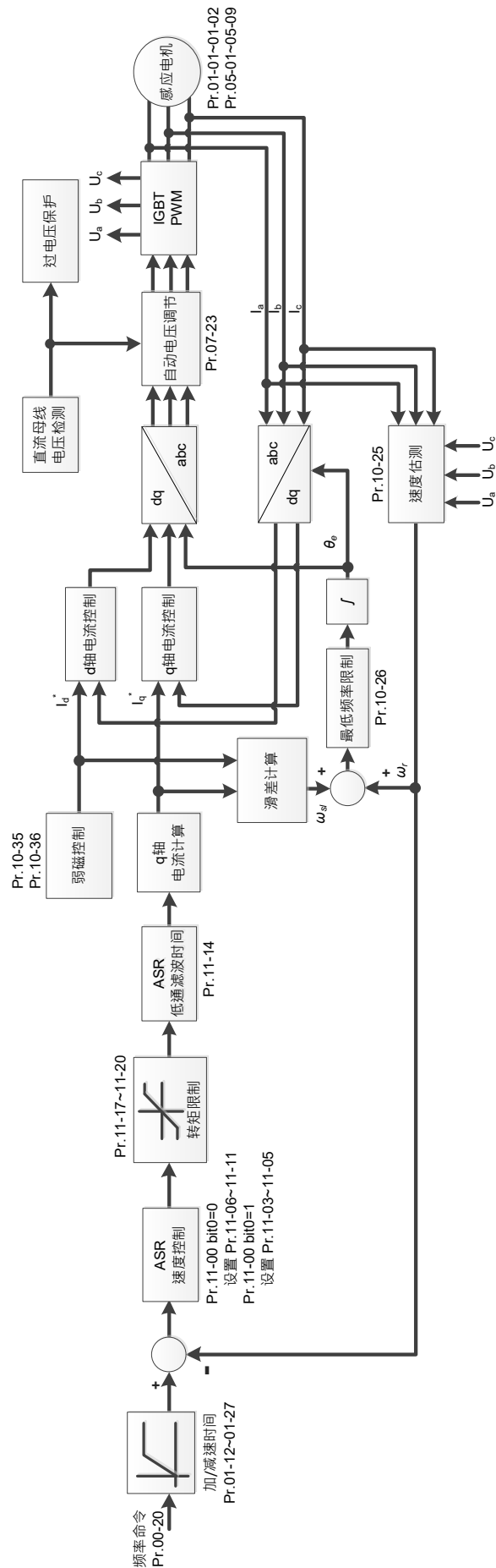
详细参数设定相关说明请参考章节 12-1 参数详细说明内容。

参数	参数名称	单位	默认值	设定范围
参数 07-24	转矩命令滤波时间	sec.	0.050	0.001~10.000
参数 07-26	转矩补偿增益	NA	0	0~5000
参数 10-31	I/F 模式的 d 轴电流命令 / PM 开环模式低速区电流准位	%	40	0~150
参数 10-32	PM SVC / PM FOC 无感测速度估测器带宽	Hz	5.00	0.00~600.00
参数 10-34	PM 无感测估测速度低通滤波增益	NA	1.00	0.00~655.35
参数 10-39	I / F 模式切换到 PM 无感测模式的频率点	Hz	20.00	0.00~599.00
初始角度估测参数				
参数 10-42	初始角度侦测脉冲大小	NA	1.0	0.0~3.0
参数 10-51	角度侦测时注入之高频讯号频率 (参数 10-53 = 2 时适用)	Hz	500	0~1200
参数 10-52	角度侦测时注入之高频讯号振幅 (参数 10-53 = 2 时适用)	V	15.0 / 30.0	0.0~200.0
参数 10-53	初始角度侦测方式 0: 不动作 1: 使用吸正法吸合转子至零度角 2: 使用高频注入法启动 3: 使用脉冲注入法启动	NA	0	0~3

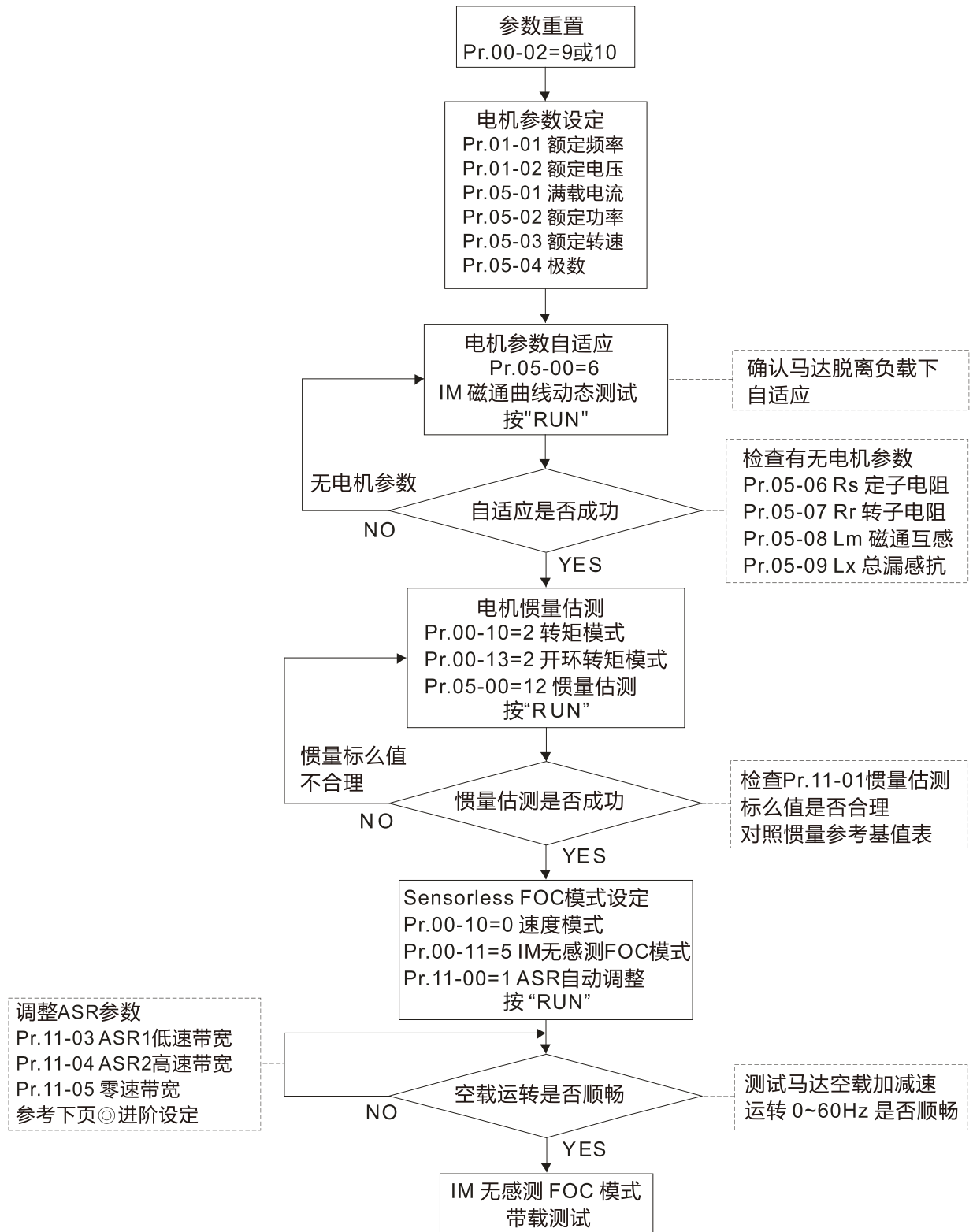
12-2-2 感应电机磁场导向无感测向量控制 (IM FOC Sensorless, 参数 00-11 = 5)

标准调机流程

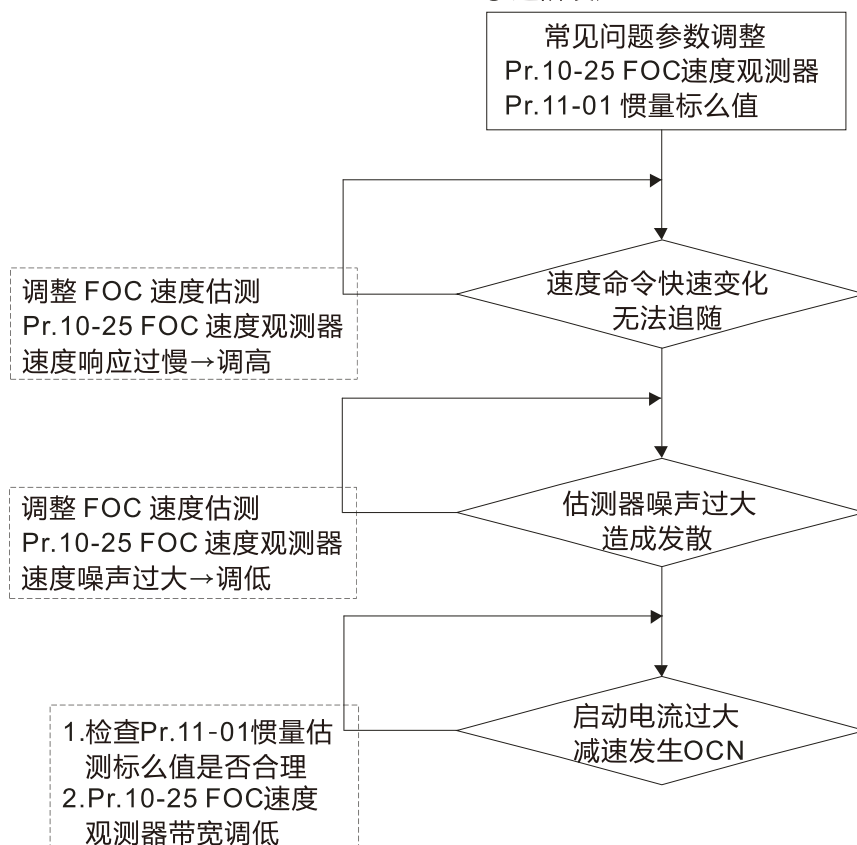
- 控制方块图



- 调适流程图及调机程序



◎ 进阶设定



📖 基本电机参数调适

1. 参数重置

参数 00-02 = 9 (50 Hz) 或 10 (60 Hz)参数重置为出厂值。

2. 选择电机种类

参数 05-33 = 0 (IM)

3. 电机铭牌参数设定

参数	参数名称
参数 01-01	电机 1 额定 / 基底频率 (Hz)
参数 01-02	电机 1 额定 / 基底电压 (V <sub>AC</sub> )
参数 05-01	电机满载电流 (A)
参数 05-02	电机额定功率 (kW)
参数 05-03	电机额定转速 (rpm)
参数 05-04	电机极数 (poles)

4. 执行感应电机自适应：

设定参数 05-00 = 1 简易旋转自适应，请确认电机在脱离负载下进行自适应。

按 RUN 键后完成电机参数自适应，并得到下列参数：

参数	参数名称
参数 05-06	Rs 定子电阻 (Ω)
参数 05-07	Rr 转子电阻 (Ω)
参数 05-08	Lm 磁通互感 (mH)
参数 05-09	Lx 总漏感抗 (mH)

若产生自适应错误 (AUE), 请参考第 14 章节故障显示码说明进行处理。

AUE 故障种类 (代码)	详细说明
AUE (40)	电机参数自动侦测错误
AUE1 (142)	电机参数自动侦测时无回馈电流错误
AUE2 (143)	电机参数自动侦测时电机欠相错误
AUE3 (144)	电机参数自动侦测时无载电流 $I_0$ 量测错误

5. 执行电机惯量估测 (Optional), 设定下列参数值后, 按 RUN 启动惯量估测

- 参数 00-10 = 2, 设为转矩模式。
- 参数 00-13 = 2, 设为开环转矩模式。
- 参数 05-00 = 12, 设为 FOC 无感测惯量动态估测 [电机运转]。

惯量估测结束确认参数 11-01 惯量估测值是否合理 (参考参数 11-00 详细说明), 请对照惯量参考基值表 (单位  $\text{kg}\cdot\text{m}^2$ ):

功率等级	设定值	功率等级	设定值
1 HP	0.00023	10 HP	0.00358
2 HP	0.00043	15 HP	0.00743
3 HP	0.00083	20 HP	0.00953
5 HP	0.00148	25 HP	0.01428
7.5 HP	0.0026	30 HP	0.01765

6. 执行 IMFOC Sensorless 进行运转, 设定下列参数值后:

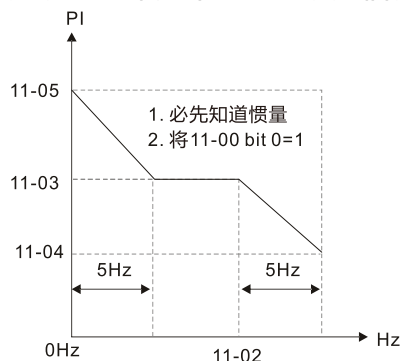
- 参数 00-10 = 0, 设定为速度模式。
- 参数 00-11 = 5, 设定为 IMFOC Sensorless。
- 参数 11-00 bit0 = 1, 使用 ASR 增益自动调整。

按 RUN 进行**空载运转测试**, 将电机加速至额定转速再减速至停止, 观察电机运转是否顺畅。

- 若电机运转顺畅, 则 IMFOC Sensorless 基本设定完成。
- 若电机运转不顺畅或低频启动失败, 则参考下页参数调整步骤。

7. 选择自动增益调整 (参数 11-00 bit0 = 1), 依据速度响应需求调整调整 ASR 参数设定

- 参数 11-00 bit0 = 1, 使用 ASR 增益自动调整
- 参数 11-03 ASR1 低速带宽 (低速加速无法跟随加速命令时, 可上调低速带宽)
- 参数 11-04 ASR2 高速带宽 (高速加速转速震荡或无法跟随加速命令时, 可上调高速带宽)
- 参数 11-05 零速带宽 (若启动运转响应慢或没力, 可上调零速带宽)
  - ASR 带宽设定值越大, 表示响应越快。
  - 建议低速带宽不可太高以免估测器发散。



(PI 调整-自动增益)



## 8. 调整 FOC 速度估测器与惯度估测标么值参数设定 (常见问题调整)

## ● 参数 10-25: 设定速度估测器带宽

状况 1. 速度命令快速变化, 速度响应无法追随 (速度响应过慢 → 调高)

状况 2. 估测器噪声过大造成运转发散 (速度噪声过大 → 调低)

## ● 参数 11-01: 设定惯量估测标么值

状况 1. 启动时电流瞬间过大, 发生 oc 故障

状况 2. 在运行或停止过程中发生 ocn 故障且发现电机乱转

a. 请检查参数 11-01 IM 惯量估测标么值是否过大

b. 可将参数 10-25 速度估测器带宽或参数 11-05 零速带宽调低

## ● IMFOC Sensorless 调整相关参数

详细参数设定相关说明请参考章节 12-1 参数详细说明内容。

参数	参数名称	单位	默认值	设定范围
00-11	速度模式选择		0	0~5
01-01	电机 1 额定 / 基底频率设定	Hz	60.00 / 50.00	0.00~599.00
01-02	电机 1 额定 / 基底电压设定	V	依机种功率 而定	依机种功率而定
05-00	电机参数自动量测		0	0~13
05-02	感应电机 1 额定功率	kW	依机种功率 而定	0.00~655.35
05-03	感应电机 1 额定转速	rpm	依电机极数 而定	0~xxxx (依电机极数而定)
05-04	感应电机 1 极数		4	2~20
05-05	感应电机 1 无载电流		依机种功率 而定	0.00~参数 05-01 出厂 设定值
05-06	感应电机 1 参数 Rs (Rs: 定子电阻)	Ω	依机种功率 而定	0.000~65.535
05-07	感应电机 1 参数 Rr (Rr: 转子电阻)	Ω	0.000	0.000~65.535
05-08	感应电机 1 参数 Lm (Lm: 磁通互感量)	mH	0.0	0.0~6553.5
05-09	感应电机 1 参数 Lx (Lx: 总漏感抗)	mH	0.0	0.0~6553.5
10-25	FOC 速度观测器带宽	Hz	40.0	20.0~100.0
11-00	系统控制		513	0~65535
11-01	系统惯量标么值	pu	256	1~65535
11-02	ASR1 / ASR2 切换带宽	Hz	7.00	5.00~599.00
11-03	ASR1 低速带宽	Hz	10	1~40 Hz (IM) / 1~100 Hz (PM)
11-04	ASR2 高速带宽	Hz	10	1~40 Hz (IM) / 1~100 Hz (PM)
11-05	零速带宽	Hz	10	1~40 Hz (IM) / 1~100 Hz (PM)

# 13 警告显示码说明

警告显示码一览表

设定值	警告名称	设定值	警告名称
0	无异常记录	46	<a href="#">CANopen 格式错误 (CPtn)</a>
1	<a href="#">通讯错误 (CE1)</a>	50	<a href="#">PLC 下载错误 (PLod)</a>
2	<a href="#">通讯数据位置错误 (CE2)</a>	51	<a href="#">PLC 下载储存错误 (PLSv)</a>
3	<a href="#">通讯内容值错误 (CE3)</a>	52	<a href="#">运行中数据错误 (PLdA)</a>
4	<a href="#">变频器无法处理 (CE4)</a>	53	<a href="#">下载功能码错误 (PLFn)</a>
5	<a href="#">通讯传输超时 (CE10)</a>	54	<a href="#">PLC 缓存器溢位 (PLor)</a>
7	<a href="#">参数复制错误 (SE1)</a>	55	<a href="#">运行中功能码错误 (PLFF)</a>
8	<a href="#">参数复制错误 (SE2)</a>	56	<a href="#">Checksum 错误 (PLSn)</a>
9	<a href="#">IGBT 过热警告 (oH1)</a>	57	<a href="#">无结束指令 (PLEd)</a>
11	<a href="#">PID 回授讯号错误 (PID)</a>	58	<a href="#">PLC MCR 指令错误 (PLCr)</a>
12	<a href="#">ACI 模式模拟讯号遗失 (AnL)</a>	59	<a href="#">PLC 下载错误 (PLdF)</a>
13	<a href="#">低电流警告 (uC)</a>	60	<a href="#">PLC 扫描时间超时 (PLSF)</a>
17	<a href="#">过速警告 (oSPd)</a>	70	<a href="#">通讯卡节点错误 (ECid)</a>
18	<a href="#">速度偏差过大 (dAvE)</a>	71	<a href="#">通讯卡电压过低 (ECLv)</a>
19	<a href="#">输入欠相 (PHL)</a>	72	<a href="#">通讯卡测试模式 (ECtt)</a>
20	<a href="#">过转矩 (ot1)</a>	73	<a href="#">通讯卡硬件断线 (ECbF)</a>
21	<a href="#">过转矩 (ot2)</a>	74	<a href="#">通讯卡无电源供应 (ECnP)</a>
22	<a href="#">电机过热 (oH3) PTC/KTY-84 / PT100</a>	75	<a href="#">工厂自定义错误 (ECFF)</a>
24	<a href="#">过滑差 (oSL)</a>	76	<a href="#">内部严重错误 (ECiF)</a>
25	<a href="#">参数自动量测 (tUn)</a>	78	<a href="#">参数化数据错误 (ECPP)</a>
28	<a href="#">输出欠相警告 (OPHL)</a>	79	<a href="#">配置数据错误 (ECPI)</a>
30	<a href="#">机种不同复制错误 (SE3)</a>	80	<a href="#">Ethernet 联机错误 (ECEf)</a>
31	<a href="#">过转矩 (ot3)</a>	81	<a href="#">与变频器通讯超时 (ECto)</a>
32	<a href="#">过转矩 (ot4)</a>	82	<a href="#">Checksum 错误 (ECCS)</a>
36	<a href="#">CANopen 软件断线 (CGdn)</a>	83	<a href="#">回归出厂设定值 (ECrF)</a>
37	<a href="#">CANopen 软件断线 (CHbn)</a>	84	<a href="#">超过最大的通讯数 (Eco0)</a>
39	<a href="#">CANopen 硬件断线 (CbFn)</a>	85	<a href="#">超过最大的通讯数 (ECo1)</a>
40	<a href="#">CANopen 索引错误 (CIdn)</a>	86	<a href="#">IP 错误 (ECiP)</a>
41	<a href="#">CANopen 站号错误 (CAdn)</a>	87	<a href="#">Mail 错误 (EC3F)</a>
42	<a href="#">CANopen 内存错误 (CFrn)</a>	88	<a href="#">通讯卡忙碌 (ECbY)</a>
43	<a href="#">CANopen SDO 传输超时 (CSdn)</a>	89	<a href="#">通讯卡脱离 (ECCb)</a>
44	<a href="#">CANopen SDO 接收溢位 (CSbn)</a>	90	<a href="#">PLC 复制: 密码错误 (CPLP)</a>
45	<a href="#">CANopen 启动讯息错误警告 (Cbtn)</a>	91	<a href="#">PLC 复制: 读取模式 (CPL0)</a>

**13 警告显示码说明 | MS300**

设定值	警告名称	设定值	警告名称
92	<a href="#">PLC 复制: 写入模式 (CPL1)</a>	95	<a href="#">PLC 复制: PLC 需关 (CPLF)</a>
93	<a href="#">PLC 复制: 版本错误 (CPLv)</a>	96	<a href="#">PLC 复制: 超时错误 (CPLt)</a>
94	<a href="#">PLC 复制: 容量错误 (CPLS)</a>		

数字操作器型号: KPMS-LE01



ID No.	LCD 面板显示	警告名称	说明
1	CE1	通讯错误 (CE1)	RS-485 Modbus, 不合法通讯命令
动作与重置			
动作条件		通讯命令码不为 03、06、10、63 时	
动作确认时间		立即动作	
警告处置方式参数		无	
重置方式		参数 09-02 = 0 警告并继续运转时, 为「警告」。接收到正确通讯命令后自动重置。	
重置条件		可立即被重置	
是否会记录		否	
可能原因		处置对策	
上位机传送的通讯命令不正确		检查通讯命令是否正确。	
由于干扰而发生误动作		检查通讯回路的接线及接地线等, 建议与主回路分离或成 90 度布线, 充分采取抗干扰对策。	
和上位机器的通信条件不同		确认参数 09-04 的设定和上位机器的设定内容是相同的。	
通信电缆断线、接触不良		检查通讯线的状态或更换通信线。	

ID No.	LCD 面板显示	警告名称	说明
2	CE2	通讯数据位置错误 (CE2)	RS-485 Modbus, 不合法通讯数据地址
动作与重置			
动作条件	通讯数据地址输入错误时		
动作确认时间	立即动作		
警告处置方式参数	无		
重置方式	参数 09-02 = 0 警告并继续运转时, 为「警告」。 接收到正确通讯数据地址后自动重置。		
重置条件	可立即被重置		
是否会记录	否		
可能原因	处置对策		
上位机传送的通讯命令不正确	检查通讯命令是否正确。		
由于干扰而发生误动作	检查通讯回路的接线及接地线等, 建议与主回路分离或成 90 度布线, 充分采取抗干扰对策。		
和上位机器的通信条件不同	确认参数 09-04 的设定和上位机器的设定内容是相同的。		
通信电缆断线、接触不良	检查通讯线的状态或更换通信线。		

ID No.	LCD 面板显示	警告名称	说明
3	CE3	通讯内容值错误 (CE3)	RS-485 Modbus, 不合法通讯数据值
动作与重置			
动作条件		通讯数据长度过长	
动作确认时间		立即动作	
警告处置方式参数		无	
重置方式		参数 09-02 = 0 警告并继续运转时, 为「警告」。 接收到正确通讯内容值后自动重置。	
重置条件		可立即被重置	
是否会记录		否	
可能原因		处置对策	
上位机传送的通讯命令不正确		检查通讯命令是否正确。	
由于干扰而发生误动作		检查通讯回路的接线及接地线等, 建议与主回路分离或成 90 度布线, 充分采取抗干扰对策。	
和上位机器的通信条件不同		确认参数 09-04 的设定和上位机器的设定内容是相同的。	
通信电缆断线、接触不良		检查通讯线的状态或更换通信线。	

ID No.	LCD 面板显示	警告名称	说明
4	CE4	驱动器无法处理 (CE4)	RS-485 Modbus, 将数据写到只读地址
动作与重置			
动作条件		将数据写到只读地址	
动作确认时间		立即动作	
警告处置方式参数		无	
重置方式		参数 09-02 = 0 警告并继续运转时, 为「警告」。 接收到正确通讯写入地址后自动重置。	
重置条件		可立即被重置	
是否会记录		否	
可能原因		处置对策	
上位机传送的通讯命令不正确		检查通讯命令是否正确。	
由于干扰而发生误动作		检查通讯回路的接线及接地线等, 建议与主回路分离或成 90 度布线, 充分采取抗干扰对策。	
和上位机器的通信条件不同		确认参数 09-04 的设定和上位机器的设定内容是相同的。	
通信电缆断线、接触不良		检查通讯线的状态或更换通信线。	

ID No.	LCD 面板显示	警告名称	说明
5	CE 10	通讯传输超时 (CE10)	RS-485 Modbus, 传输超时
动作与重置			
动作条件	通讯时间超过参数 09-03 通讯逾时的检出时间		
动作确认时间	参数 09-03		
警告处置方式参数	无		
重置方式	参数 09-02 = 0 警告并继续运转时, 为「警告」。 接收下一笔通讯封包后自动重置。		
重置条件	可立即被重置		
是否会记录	否		
可能原因	处置对策		
上位机未能在参数 09-03 的时间内 传送通讯命令	检查上位机通讯是否有在参数 09-03 设定的时间内传送通讯命令		
由于干扰而发生误动作	检查通讯回路的接线及接地线等, 建议与主回路分离或成 90 度布线, 充分采取抗 干扰对策。		
和上位机器的通信条件不同	确认参数 09-04 的设定和上位机器的设定内容是相同的。		
通信电缆断线、接触不良	检查通讯线的状态或更换通信线。		



ID No.	LCD 面板显示	警告名称	说明
7	SE1	参数复制错误 (SE1)	Keypad to Drive COPY 功能错误警告 1: Keypad to Drive Copy 通讯超时
<b>动作与重置</b>			
动作条件	参数复制到变频器时, 数字操作器未传送 copy 完成命令给变频器, 且超过 10 ms 未再传送数据给变频器, 则会发生 SE1 警告。		
动作确认时间	10 ms		
警告处置方式参数	无		
重置方式	手动重置		
重置条件	可立即被重置		
是否会记录	否		
可能原因	<b>处置对策</b>		
通讯联机异常	SE1: 基本上是数字操作器与控制板两端的通讯沟通问题。这部分的原因很多, 包含通讯讯号的干扰、Slave 端对通讯命令不接受等。 建议先排除通讯质量因素。 此部分请注意是否随机发生, 或固定发生在复制某个参数时 (复制页面的右上角显示)。若无法排除, 请与原厂联络。		
Keypad 异常			
控制板异常			

ID No.	LCD 面板显示	警告名称	说明
8	SE2	参数复制错误 (SE2)	Keypad to Drive COPY 功能错误警告 2
动作与重置			
动作条件	参数复制到变频器时, 若发生写入错误 (例如将有新增参数的新版本参数复制到旧版本的变频器内), 则会发生 SE2 警告。		
动作确认时间	无		
警告处置方式参数	无		
重置方式	手动重置		
重置条件	可立即被重置		
是否会记录	否		
可能原因	处置对策		
新版固件是否有新增参数	SE2: 在此阶段表示复制数据已经完成传送至 Slave 端。 Slave 端会先比对与整理置些复制数据, 再储存至 Data ROM。此过程可能发现数据错误 (应该为属性错误) 或不能储存到 EEPROM, 则会产生此错误。 建议先排除 Data ROM 之因素。 若无法排除, 请与原厂联络。		
干扰而发生误动作	检查主回路与控制回路的接线及接地线, 充分采取抗干扰对策。		

ID No.	LCD 面板显示	警告名称	说明
9	oH1	IGBT 过热警告 (oH1)	变频器侦测 IGBT 温度过高, 超过 oH1 警告保护条件 (参数 06-15 高于 IGBT 过热保护条件时, 不会有 oH1 警告, 会直接跳 oH1 错误)。
<b>动作与重置</b>			
动作条件		参数 06-15	
动作确认时间		IGBT 温度高于参数 06-15 设定值后, oH1 警告立即动作	
警告处置方式参数		无	
重置方式		自动重置	
重置条件		IGBT 温度低于 (oH1 警告条件-5) 度后, 自动重置	
是否会记录		否	
可能原因		处置对策	
现场环境或控制柜内温度是否过高, 柜体的散热孔是否有异物堵塞		<ol style="list-style-type: none"> <li>1. 确认环境温度。</li> <li>2. 定期检查控制柜内的换气孔。</li> <li>3. 如果周围有发热体如制动电阻, 应变更其安装位置。</li> <li>4. 安装/增加冷却风扇或冷却空调以降低柜体内之温度。</li> </ol>	
散热片是否有异物, 风扇有无转动		清除异物或更换冷却风扇。	
变频器通风空间不足		增加通风空间。	
负载与变频器是否匹配		<ol style="list-style-type: none"> <li>1. 降低负载</li> <li>2. 降低载波</li> <li>3. 更换较大容量之变频器</li> </ol>	
长时间运转于 100%或大于 100% 的额定输出		更换较大容量之变频器。	

## oH1 警告条件


电压	型号 ( <b>注记:</b> x = A 或 E)	oH1 (°C)	oH 警告 oH1 警告 = 参数 06-15 (°C)
单相_115V	VFD1A6MS11x□□AA	95	oH1 警告 = oH1 - 5
	VFD2A5MS11x□□AA	95	
	VFD4A8MS11x□□AA	100	
单相_230V	VFD1A6MS21x□□AA	110	
	VFD2A8MS21x□□AA	100	
	VFD4A8MS21x□□AA	110	
	VFD7A5MS21x□□AA	105	
	VFD11AMS21x□□AA	115	
三相_230V	VFD1A6M23x□□AA	100	
	VFD2A8MS23x□□AA	100	
	VFD4A8MS23x□□AA	105	
	VFD7A5MS23x□□AA	105	
	VFD11AMS23x□□AA	95	
	VFD17AMS23x□□AA	105	
	VFD25AMS23x□□AA	115	
	VFD33AMS23x□□AA	115	

电压	型号 (注记: x = A 或 E)	oH1 (°C)	oH 警告 oH1 警告 = 参数 06-15 (°C)
三相_230V	VFD49AMS23x□□AA	115	oH1 警告 = oH1 - 5
	VFD65AMS23x□□AA	115	
三相_460V	VFD1A5MS43x□□AA	105	
	VFD2A7MS43x□□AA	115	
	VFD4A2MS43x□□AA	105	
	VFD5A5MS43x□□AA	95	
	VFD7A3MS43x□□AA	100	
	VFD9A0MS43x□□AA	115	
	VFD13AMS43x□□AA	105	
	VFD17AMS43x□□AA	115	
	VFD25AMS43x□□AA	115	
	VFD32AMS43x□□AA	115	
	VFD38AMS43x□□AA	110	
VFD45AMS43x□□AA	115		
575V	VFD1A7MS53x□□AA	100	
	VFD3A0MS53x□□AA	95	
	VFD4A2MS53x□□AA	95	
	VFD6A6MS53x□□AA	100	
	VFD9A9MS53x□□AA	100	
	VFD12AMS53x□□AA	105	

ID No.	LCD 面板显示	警告名称	说明
11		PID 回授讯号错误 (PID)	PID 回授讯号遗失警告 (针对模拟回授讯号, 须将 PID 功能致能才有效)
<b>动作与重置</b>			
动作条件		当模拟输入小于 4 mA 时 (只侦测 4~20 mA 的模拟输入)	
动作确认时间		参数 08-08	
警告处置方式参数		参数 08-09 0: 警告且继续运转 1: 错误且减速停车 2: 错误且自由停车 3: 警告且以断线前频率运转	
重置方式		自动	参数 08-09 = 0 或 3 时为「警告」。回授讯号 > 4 mA 时, 「警告」 会被自动清除
		手动	参数 08-09 = 1 或 2 时为「错误」, 需手动重置
重置条件		可立即重置	
是否会记录		参数 08-09 = 1 或 2, 为「错误」, 会记录; 参数 08-09 = 3, 为「警告」, 不会记录	
可能原因		处置对策	
PID 回授配线松脱或断线		端子重新锁紧。 更换新的配线。	
回授装置故障		更换新的回授装置。	
硬件故障		确认完所有线路后, 若仍发生 PID 故障, 请送厂维修。	

ID No.	LCD 面板显示	警告名称	说明
12	AnL	ACI 模拟讯号遗失 (AnL)	模拟电流输入断线 (包含所有模拟 4~20 mA 讯号)
动作与重置			
动作条件		当模拟输入小于 4mA 时 (只侦测 4~20 mA 的模拟输入)	
动作确认时间		立即动作	
警告处置方式参数		参数 03-19 0: 无断线选择 1: 以断线前的频率命令持续运转 (为警告, 面板显示 ANL) 2: 减速到 0Hz (为警告, 面板显示 ANL) 3: 立即停车并显示 ACE	
重置方式		自动	参数 03-19 = 1 或 2, 为「警告」。当模拟输入讯号 > 4 mA 时, 「警告」会被自动清除
		手动	参数 03-19 = 3 时为「错误」, 需手动重置
重置条件		可立即重置	
是否会记录		参数 03-19 = 1 或 2 为「警告」, 不会记录	
可能原因		处置对策	
ACI 配线松脱或断线		端子重新锁紧。 更换新的配线。	
外部装置故障		更换新的装置。	
硬件故障		确认完所有线路后, 若仍发生 AnL 故障, 请送厂维修。	

13 警告显示码说明 | MS300

ID No.	LCD 面板显示	警告名称	说明
13		低电流警告 (uC)	低电流检出
动作与重置			
动作条件	参数 06-71		
动作确认时间	参数 06-72		
警告处置方式参数	参数 06-73 0: 无功能 1: 错误且自由停车 2: 错误依第二减速时间停车 3: 警告且继续运转		
重置方式	自动	参数 06-73 = 3 时, 为「警告」。当输出电流 > (参数 06-71+0.1A) 时, 警告会自动被清除	
	手动	参数 06-73 = 1 及 2 时, 为「错误」, 需手动重置	
重置条件	可立即重置		
是否会记录	参数 06-73 = 3 时, uC 为「警告」, 不会记录		
可能原因	处置对策		
电机电缆断线	排除电机与负载连接问题		
低电流保护功能设定不适当	重新设定适当之参数 06-71、06-72 与 06-73		
负载过低	确认负载状态。 确认电机容量与负载匹配。		

ID No.	LCD 面板显示	警告名称	说明
17	oSPd	超速警告 (oSPd)	超速警告
动作与重置			
动作条件	当编码器回授速度 > 参数 10-10 时		
动作确认时间	参数 10-11		
警告处置方式参数	参数 10-12 编码器失速异常处理 = 0 0: 警告并继续运转		
重置方式	停机后自动清除此警告		
重置条件	停机后便自动清除此警告		
是否会记录	否		
可能原因	处置对策		
参数 10-25 FOC 速度观测器带宽设定不适当	降低参数 10-25 的设定值		
ASR 速度控制器的带宽设定不适当	提高 ASR 速度控制器带宽		
电机参数设定不正确	重新设定电机参数并执行参数调适		
干扰而发生误动作	检查控制回路的接线、主回路的接线及接地线是否有符合抗干扰对策		



ID No.	LCD 面板显示	警告名称	说明
18		速度偏差过大 (dAvE)	速度偏差过大警告
动作与重置			
动作条件		参数 10-13	
动作确认时间		参数 10-14	
警告处置方式参数		参数 10-15 编码器转差异常处理 = 0 0: 警告并继续运转	
重置方式		停机后自动清除此警告	
重置条件		变频器停机后	
是否会记录		否	
可能原因		处置对策	
转差异常功能参数设定不适当		重新设定适当的参数 10-13、10-14 设定值。	
ASR 相关参数及加减速设定不适当		重新设定 ASR 相关参数。 设定适当之加减速时间。	
加减速时间过短		重新设定适当之加减速时间。	
电机堵转		排除电机堵转原因。	
机械煞车未释放		重新确认系统动作时序。	
转矩限制相关参数设定不正确 (参数 06-12、11-17~20)		重新调整适当设定值。	
干扰而发生误动作		检查控制回路的接线、主回路的接线及接地线是否符合抗干扰对策。	

ID No.	LCM 面板显示	警告名称	说明
19	PHL	输入欠相 (PHL)	输入欠相警告
动作与重置			
动作条件		任一相输出小于参数 06-47	
动作确认时间		参数 06-46	
警告处置方式参数		参数 06-45 输出欠相保护之处置方式 (OPHL) = 0 0: 警告并继续运转	
重置方式		停机后自动清除此警告	
重置条件		变频器停机后	
是否会记录		否	
可能原因		处置对策	
发生输入电源缺相		重新依正确方式确认主回路电源的接线。	
三相机种单相电源入力		使用电源电压相符之机种。	
电源电压发生了变动		如果主回路电源没有故障, 则检查主回路 MC 是否存在故障。 确认输入电源正常后, 重新上电, 若还跳 PHL, 则送厂维修。	
输入电源的接线端子松动		请按照手册中的端子扭力拧紧端子螺丝。	
三相电源的输入用电缆是否被切断		正确接线。 对断线部位进行处理。	
输入电源三相不平衡		重新确认电源三相状态。	

ID No.	LCD 面板显示	警告名称	说明
20	ot !	过转矩 (ot1)	过转矩 1 警告
动作与重置			
动作条件	参数 06-07		
动作确认时间	参数 06-08		
警告处置方式参数	参数 06-06 过转矩检出动作选择 Ot1 = 1 或 3 0: 不检测 1: 定速运转中过转矩侦测, 继续运转 2: 定速运转中过转矩侦测, 停止运转 3: 运转中过转矩侦测, 继续运转 4: 运转中过转矩侦测, 停止运转		
重置方式	输出电流 < 参数 06-07 时, Ot1 警告会自动清除		
重置条件	输出电流 < 参数 06-07 时, Ot1 警告会自动清除		
是否会记录	否		
可能原因	处置对策		
参数的设定不正确	重新设定参数 06-07、06-08		
机械侧发生故障 (例如发生过转矩, 机械被锁定等)	排除故障原因		
负载过大	减小负载。 更换容量大的电机。		
加减速时间及工作周期时间过短	增大参数 01-12~01-19 (加减速时间) 的设定值。		
V/F 特性的电压过高	调整 V/F 曲线 (相关参数: 电机 1, 参数 01-01~01-08)。特别要调整中间点电压的设定值 (如果中间点电压的设定值过小, 低速时的带载能力也会减小)		
电机容量过小	更换为容量大的电机。		
低速运行时发生超载	减小低速运行时的负载。 增大电机的容量。		
转矩补偿量过大	重新调整转矩补偿量 (参数 07-26 转矩补偿增益) 的值, 直到输出电流降低且电机不失速。		
速度追踪功能参数设定不适当 (包括瞬时停电再启动以及异常再启动的情况)	修改速度追踪相关参数的设定。 启动速度追踪功能。 调整参数 07-09 速度追踪最大电流。		

ID No.	LCD 面板显示	警告名称	说明
21	ot2	过转矩 (ot2)	过转矩 2 警告
动作与重置			
动作条件		参数 06-10	
动作确认时间		参数 06-11	
警告处置方式参数		参数 06-09 过转矩检出动作选择 ot2 = 1 或 3 0: 不检测 1: 定速运转中过转矩侦测, 继续运转 2: 定速运转中过转矩侦测, 停止运转 3: 运转中过转矩侦测, 继续运转 4: 运转中过转矩侦测, 停止运转	
重置方式		输出电流 < 参数 06-10 时, Ot2 警告会自动清除	
重置条件		输出电流 < 参数 06-10 时, Ot2 警告会自动清除	
是否会记录		否	
可能原因		处置对策	
参数的设定不正确		重新设定参数 06-10、06-11	
机械侧发生故障 (例如发生过转矩, 机械被锁定等)		排除故障原因	
负载过大		减小负载。 更换容量大的电机。	
加减速时间及工作周期时间过短		增大参数 01-12~01-19 (加减速时间) 的设定值。	
V/F 特性的电压过高		调整 V/F 曲线 (相关参数: 电机 2, 参数 01-35~01-42)。特别要调整中间点电压的设定值 (如果中间点电压的设定值过小, 低速时的带载能力也会减小)	
电机容量过小		更换为容量大的电机。	
低速运行时发生超载		减小低速运行时的负载。 增大电机的容量。	
转矩补偿量过大		重新调整转矩补偿量 (参数 07-71 转矩补偿增益) 的值, 直到输出电流降低且电机不失速。	
速度追踪功能参数设定不适当 (包括瞬时停电再启动以及异常再启动的情况)		修改速度追踪相关参数的设定。 启动速度追踪功能。 调整参数 07-09 速度追踪最大电流。	


ID No.	LCD 面板显示	警告名称	说明
22_1	<b>oH3</b>	电机过热 (oH3) PTC	马达过热警告。 变频器侦测马达内部温度过高。
<b>动作与重置</b>			
动作条件	参数 03-00 = 6 (PTC), PTC 的输入条件 > 参数 06-30 PTC 条件 (出厂值 = 50%)		
动作确认时间	立即动作		
警告处置方式参数	错误处置: 参数 06-29 0: 警告并继续运转 1: 错误并减速停车 2: 错误并自由停车 3: 不警告 参数 06-29 = 0 时, 当温度 ≤ 参数 06-30 的条件时, oH3 会被自动清除 参数 06-29 = 0 时, 为「警告」, 自动重置		
重置方式	参数 06-29 = 0 时 oH3 为警告, 当温度 ≤ 参数 06-30 的条件时, oH3 会被自动清除		
重置条件	当温度 ≤ 参数 06-30 的条件时, oH3 会被自动清除		
是否会记录	否		
可能原因	处置对策		
电机堵转	清除堵转状态。		
负载过大	减小负载。 更换容量大的电机。		
环境温度过高	如果周围有发热装置, 应变更其安装位置。 安装/增加冷却风扇或冷却空调以降低环境温度。		
电机的冷却系统不正常	重新确认冷却系统使其正常动作。		
电机的风扇运转不正常	更换风扇。		
低速运行使用较多	减小低速运行时间。 变更为变频专用马达。 增加电机容量。		
加减速时间及工作周期时间过短	增大参数 01-12~01-19 (加减速时间) 的设定值。		
V/F 特性的电压过高	调整参数 01-01~01-08 (V/F 曲线)。特别要调整中间点电压的设定值 (如果中间点电压的设定值过小, 低速时的带载能力也会减小)		
电机额定电流的设定是否与电机铭牌相符合	重新设定正确之电机额定电流值。		
PTC 的相关设定与接线是否适当	确认 PTC 热敏电阻开关与热保护器的连接。		
失速防止动作的设定是否正确	将失速防止动作设定为合适的值。		
电机三相阻抗不平衡	更换电机。		
谐波成分过高	使用降低谐波对策。		

ID No.	LCD 面板显示	警告名称	说明
22_2	<b>oH3</b>	电机过热 (oH3) PT100	马达过热警告。 变频器侦测马达内部温度过高。
<b>动作与重置</b>			
动作条件	参数 03-00 = 11 (PT100), PT100 的输入条件 > 参数 06-57 (出厂值 = 7V)		
动作确认时间	立即动作		
警告处置方式参数	错误处置: 参数 06-29 0: 警告并继续运转 1: 错误并减速停车 2: 错误并自由停车 3: 不警告 参数 06-29 = 0 时, 当温度 < 参数 06-56 的条件时, oH3 会被自动清除 如果温度介于参数 06-56 与 06-57 之间, 频率输出会依参数 06-58 之设定频率运转		
重置方式	参数 06-29 = 0 时 oH3 为警告, 当温度 < 参数 06-56 的条件时, oH3 会被自动清除		
重置条件	当温度 < 参数 06-56 的条件时, oH3 会被自动清除		
是否会记录	否		
可能原因	<b>处置对策</b>		
电机堵转	清除堵转状态。		
负载过大	减小负载。 更换容量大的电机。		
环境温度过高	如果周围有发热装置, 应变更其安装位置。 安装/增加冷却风扇或冷却空调以降低环境温度。		
电机的冷却系统不正常	重新确认冷却系统使其正常动作。		
电机的风扇运转不正常	更换风扇。		
低速运行使用较多	减小低速运行时间。 变更为变频专用马达。 增加电机容量。		
加减速时间及工作周期时间过短	增大参数 01-12~01-19 (加减速时间) 的设定值。		
V/F 特性的电压过高	调整参数 01-01~01-08 (V/F 曲线)。特别要调整中间点电压的设定值 (如果中间点电压的设定值过小, 低速时的带载能力也会减小)		
电机额定电流的设定是否与电机铭牌相符合	重新设定正确之电机额定电流值。		
PT100 的相关设定与接线是否适当	确认 PT100 热敏电阻的连接。		
失速防止动作的设定是否正确	将失速防止动作设定为合适的值。		
电机三相阻抗不平衡	更换电机。		
谐波成分过高	使用降低谐波对策。		

ID No.	LCD 面板显示	警告名称	说明
24	oSL	过滑差 (oSL)	过滑差警告。 用最大滑差 (参数 10-29) 当基底, 当变频器输出在稳速时, $F > H$ 或 $F < H$ 超过参数 07-29 的条件且超过参数 07-30 的设定时间时, 100%的参数 07-29 = 参数 10-29。
<b>动作与重置</b>			
动作条件	当变频器输出在稳速时, $F > H$ 或 $F < H$ 超过参数 07-29 的条件时		
动作确认时间	参数 07-30		
警告处置方式参数	参数 07-31 = 0 警告 0: 警告并继续运转 1: 错误且减速停车 2: 错误且自由运转停车 3: 不警告		
重置方式	参数 07-31 = 0, 当变频器输出在稳速时, 且 $F > H$ 或 $F < H$ 不再超过参数 07-29 的条件时, oSL 警告会被自动清除		
重置条件	无		
是否会记录	否		
可能原因	处置对策		
电机参数是否正确	确认电机参数。		
负载过大	减轻负载。		
参数 07-29、07-30 及 10-29 的设定值是否适当	重新确认 oSL 保护功能参数之设定。		

ID No.	LCD 面板显示	警告名称	说明
25	tUn	参数自动量测 (tUn)	参数自动量测中。 执行参数自动量测时，面板会显示「tUn」
动作与重置			
动作条件		执行参数 05-00 电机参数自动量测，面板会显示「tUn」	
动作确认时间		无	
警告处置方式参数		无	
重置方式		量测完毕且无错误，会自动清除此警告	
重置条件		量测完毕且无错误	
是否会记录		否	
可能原因		处置对策	
电机参数正在执行马达参数量测		待马达参数量测功能完成后会自动消失。	



ID No.	LCD 面板显示	警告名称	说明
28		输出欠相警告 (oPHL)	变频器输出欠相
动作与重置			
动作条件		参数 06-47	
动作确认时间		无	
警告处置方式参数		参数 06-45 0: 警告并继续运转 1: 错误并减速停车 2: 错误并自由停车 3: 不警告	
重置方式		若设定参数 06-45 = 0, 当变频器停车后自动清除 oPHL 警告	
重置条件		无	
是否会记录		否	
可能原因		处置对策	
电机三相阻抗不平衡		更换电机。	
配线是否有问题		确认电缆线。 更换电缆。	
电机是否为单相电机		选择三相电机。	
电流传感器是否故障		确认控制板扁平电缆是否有松脱, 若有, 重新接好后再运转测试。若还有错误, 请送厂维修。 使用电流勾表确认三相电流是否平衡, 若是平衡却跳 oPHL 错误, 请送厂维修。	
变频器容量是否远大于电机容量		选择匹配之变频器与电机容量。	

ID No.	LCD 面板显示	警告名称	说明
30	SE3	机种不同复制错误 (SE3)	Keypad to Drive COPY 功能错误警告 3
动作与重置			
动作条件	复制写入时, 发现机种代码不一样则会显示 SE3 警告		
动作确认时间	检测到错误后立即显示		
警告处置方式参数	无		
重置方式	手动重置		
重置条件	无		
是否会记录	否		
可能原因	处置对策		
变频器的机种不同使用复制参数功能	此为 C type 的新定义。主要禁止不同马力数/机种相互复制参数。		


ID No.	LCD 面板显示	警告名称	说明
31	ot3	过转矩 (ot3)	过转矩 3 警告
动作与重置			
动作条件	参数 14-75		
动作确认时间	参数 14-76		
警告处置方式参数	参数 14-74 过转矩检出动作选择 Ot3 = 1 或 3 0: 不检测 1: 定速运转中过转矩侦测, 继续运转 2: 定速运转中过转矩侦测, 停止运转 3: 运转中过转矩侦测, 继续运转 4: 运转中过转矩侦测, 停止运转		
重置方式	输出电流 < 参数 14-75 时, Ot3 警告会自动清除		
重置条件	输出电流 < 参数 14-75 时, Ot3 警告会自动清除		
是否会记录	否		
可能原因	处置对策		
参数的设定不正确	重新设定参数 14-75、14-76		
机械侧发生故障 (例如发生过转矩, 机械被锁定等)	排除故障原因		
负载过大	减小负载。 更换容量大的电机。		
加减速时间及工作周期时间过短	增大参数 01-12~01-19 (加减速时间) 的设定值。		
V/F 特性的电压过高	调整参数 V/F 曲线 (电机 3: 参数 01-54~01-61)。特别要调整中间点电压的设定值 (如果中间点电压的设定值过小, 低速时的带载能力也会减小)		
电机容量过小	更换为容量大的电机。		
低速运行时发生超载	减小低速运行时的负载。 增大电机的容量。		
转矩补偿量过大	重新调整转矩补偿量 (参数 07-73 转矩补偿增益) 的值, 直到输出电流降低且电机不失速。		
速度追踪功能参数设定不适当 (包括瞬时停电再启动以及异常再启动的情况)	修改速度追踪相关参数的设定。 启动速度追踪功能。 调整参数 07-09 速度追踪最大电流。		

ID No.	LCD 面板显示	警告名称	说明
32	ot4	过转矩 (ot4)	过转矩 4 警告
动作与重置			
动作条件	参数 14-78		
动作确认时间	参数 14-79		
警告处置方式参数	参数 14-77 过转矩检出动作选择 Ot4 = 1 或 3 0: 不检测 1: 定速运转中过转矩侦测, 继续运转 2: 定速运转中过转矩侦测, 停止运转 3: 运转中过转矩侦测, 继续运转 4: 运转中过转矩侦测, 停止运转		
重置方式	输出电流 < 参数 14-78 时, Ot4 警告会自动清除		
重置条件	输出电流 < 参数 14-78 时, Ot4 警告会自动清除		
是否会记录	否		
可能原因	处置对策		
参数的设定不正确	重新设定参数 14-78、14-79		
机械侧发生故障 (例如发生过转矩, 机械被锁定等)	排除故障原因		
负载过大	减小负载。 更换容量大的电机。		
加减速时间及工作周期时间过短	增大参数 01-12~01-19 (加减速时间) 的设定值。		
V/F 特性的电压过高	调整参数 V/F 曲线 (电机 4: 参数 01-63~01-70)。特别要调整中间点电压的设定值 (如果中间点电压的设定值过小, 低速时的带载能力也会减小)		
电机容量过小	更换为容量大的电机。		
低速运行时发生超载	减小低速运行时的负载。 增大电机的容量。		
转矩补偿量过大	重新调整转矩补偿量 (参数 07-75 转矩补偿增益) 的值, 直到输出电流降低且电机不失速。		
速度追踪功能参数设定不适当 (包括瞬时停电再启动以及异常再启动的情况)	修改速度追踪相关参数的设定。 启动速度追踪功能。 调整参数 07-09 速度追踪最大电流。		

ID No.	LCD 面板显示	警告名称	说明
36	CGdn	CANopen 软件断线 (CGdn)	CANopen 软件断线 1
<b>动作与重置</b>			
动作条件	透过 CANopen 标准侦测断线方式 (Node Guarding 方式) 侦测到有从机未响应时, 则会跳 CGdn 错误。 上位机进行配置时设定 factor (次数) 及时间。		
动作确认时间	上位机进行配置时设定时间		
警告处置方式参数	无		
重置方式	手动重置		
重置条件	由上位机送重置封包清除此警告		
是否会记录	否		
可能原因	<b>处置对策</b>		
通讯超时时间 (Guarding time) 的设定太短或检测次数太少	增加 Guarding time 的时间 (Index 100C) 及检测次数		
由于干扰而发生误动作	<ol style="list-style-type: none"> <li>1. 检查通讯回路的接线、接地线等, 建议与主回路分离或成 90 度布线, 充分采取抗干扰对策。</li> <li>2. 确认通讯接线方式为串接形式。</li> <li>3. 使用 CANopen 专用线及加装终端电阻。</li> </ol>		

ID No.	LCD 面板显示	警告名称	说明
37	CHbn	CANopen 软件断线 (CHbn)	CANopen 软件断线 2
动作与重置			
动作条件	透过 CANopen 标准侦测断线方式 (Heartbeat 方式) 侦测到有从机未响应时, 则会跳 CHbn 错误。 上位机进行配置时设定 Producer 及 consumer 确认时间。		
动作确认时间	上位机进行配置时设定 Producer 及 consumer 确认时间		
警告处置方式参数	无		
重置方式	手动重置		
重置条件	由上位机送重置封包清除此警告		
是否会记录	参数 00-21 ≠ 3 时, CHbn 为警告, 不会记录		
可能原因	处置对策		
通讯超时时间 (Heartbeat) 的设定太短	增加 Heartbeat 的时间 (Index 1016)		
由于干扰而发生误动作	<ol style="list-style-type: none"> <li>1. 检查通讯回路的接线、接地线等, 建议与主回路分离或成 90 度布线, 充分采取抗干扰对策。</li> <li>2. 确认通讯接线方式为串接形式。</li> <li>3. 使用 CANopen 专用线及加装终端电阻。</li> </ol>		
通信电缆断线、接触不良	检查通讯线的状态或更换通信线。		

ID No.	LCD 面板显示	警告名称	说明
39	CbFn	CANopen 硬件断线 (CbFn)	CAN BUS 硬件断线
动作与重置			
动作条件	硬件	CANopen 卡未插也会跳 CbFn 错误	
	软件	收到有问题的通讯封包就会跳 CbFn BUS 上噪声过多 CAN_H 及 CAN_L 通讯线短接会造成错误的通讯封包, 也会造成 CbFn	
动作确认时间	检测到错误后立即显示		
警告处置方式参数	无		
重置方式	手动重置		
重置条件	须断电再上电		
是否会记录	参数 00-21 ≠ 3 时, CbFn 为警告, 不会记录		
可能原因	处置对策		
确认 CANopen 卡是否已安装	重新安装好 CANopen 卡		
确认通讯格式是否正确	重新设定通讯格式 (参数 09-37)		
由于干扰而发生误动作	<ol style="list-style-type: none"> <li>1. 检查通讯回路的接线、接地线等, 建议与主回路分离或成 90 度布线, 充分采取抗干扰对策。</li> <li>2. 确认通讯接线方式为串接形式。</li> <li>3. 使用 CANopen 专用线及加装终端电阻。</li> </ol>		
通信电缆断线、接触不良	检查通讯线的状态或更换通信线。		

ID No.	LCD 面板显示	警告名称	说明
40		CANopen 索引错误 (Cidn)	CANopen 通讯索引错误
动作与重置			
动作条件	CANopen 通讯索引错误		
动作确认时间	检测到错误后立即显示		
警告处置方式参数	无		
重置方式	手动重置		
重置条件	由上位机送重置封包清除此警告		
是否会记录	参数 00-21 ≠ 3 时, Cidn 为警告, 不会记录		
可能原因	处置对策		
通讯索引设定错误	重置 CANopen 索引 (参数 00-02 = 7)		



13 警告显示码说明 | MS300

ID No.	LCD 面板显示	警告名称	说明
41		CANopen 站号错误 (CA dn)	CANopen 通讯站号错误 (只支持 1~127)
动作与重置			
动作条件		CANopen 站号错误	
动作确认时间		检测到错误后立即显示	
警告处置方式参数		无	
重置方式		手动重置	
重置条件		参数 00-02 = 7	
是否会记录		参数 00-21 ≠ 3 时, CA dn 为警告, 不会记录	
可能原因		处置对策	
通讯站号设定错误		<ol style="list-style-type: none"> <li>1. 关闭 CANopen (参数 09-36 = 0)</li> <li>2. 重置 CANopen 设定 (参数 00-02 = 7)</li> <li>3. 重新设定通讯站号 (参数 09-36)</li> </ol>	

ID No.	LCD 面板显示	警告名称	说明
42	CFrn	CANopen 内存错误 (CFrn)	CANopen 内存错误
动作与重置			
动作条件	当使用者更新控制板的固件版本时, FRAM 内部的数据并不会被更改, 此时 CFrn 错误。		
动作确认时间	检测到错误后立即显示		
警告处置方式参数	无		
重置方式	手动重置		
重置条件	参数 00-02 = 7		
是否会记录	参数 00-21 ≠ 3 时, CFrn 为警告, 不会记录		
可能原因	处置对策		
CANopen 内部存储器错误	<ol style="list-style-type: none"> <li>1. 关闭 CANopen (参数 09-36 = 0)</li> <li>2. 重置 CANopen 设定 (参数 00-20 = 7)</li> <li>3. 重新设定通讯站号 (参数 09-36)</li> </ol>		

ID No.	LCD 面板显示	警告名称	说明
43	C S d n	CANopen SDO 传输超时 (CSdn)	SDO 传输超时 (主站才有此警告)
动作与重置			
动作条件	当使用 CANopen 主站功能时, 主站下一 SDO 命令, 从站回应超时则跳 CSdn 警告		
动作确认时间	检测到错误后立即显示		
警告处置方式参数	无		
重置方式	当主站重送一笔 SDO 并得到响应后, 此警告会自动清除		
重置条件	无		
是否会记录	否		
可能原因	处置对策		
从站未连接	将从站与 CANopen BUS 连接。		
同步周期设定太短	增加同步周期时间 (Index 1006)。		
由于干扰而发生误动作	<ol style="list-style-type: none"> <li>1. 检查通讯回路的接线、接地线等, 建议与主回路分离或成 90 度布线, 充分采取抗干扰对策。</li> <li>2. 确认通讯接线方式为串接形式。</li> <li>3. 使用 CANopen 专用线及加装终端电阻。</li> </ol>		
通信电缆断线、接触不良	检查通讯线的状态或更换通信线。		

ID No.	LCD 面板显示	警告名称	说明
44	CSbn	CANopen SDO 接收溢位 (CSbn)	CANopen 内部堆放缓冲暂存区溢位
动作与重置			
动作条件		上位机一次下太多的 SDO 导致 buffer overflow	
动作确认时间		检测到错误后立即显示	
警告处置方式参数		无	
重置方式		上位机送重置封包清除此警告	
重置条件		无	
是否会记录		否	
可能原因		处置对策	
上位机一次下太多的 SDO		确认主站的 SDO 命令是否过于频繁发送, 请主站依 SDO 命令格式发送	

ID No.	LCD 面板显示	警告名称	说明
45		CANopen 启动讯息 错误警告 (Cbtn)	CANopen 启动错误警告
动作与重置			
动作条件		传送错误达到错误累计量 255	
动作确认时间		无	
警告处置方式参数		Index 6007	
重置方式		关闭 CANopen、断电重新送电	
重置条件		无	
是否会记录		否	
可能原因		处置对策	
硬件干扰严重		确认接地是否正常接地、头尾终端电阻、手拉手链结	
通讯速度设错		确认通讯速度	
没有接通讯卡或者卡松脱		确实接上卡	

ID No.	LCD 面板显示	警告名称	说明
46	CPtn	CANopen 格式错误 (CPtn)	CANopen protocol 错误
动作与重置			
动作条件		从站检测到上位机的通讯数据无法被辨识, 则跳 CPtn 警告	
动作确认时间		检测到错误后立即显示	
警告处置方式参数		无	
重置方式		上位机送重置封包清除此警告	
重置条件		无	
是否会记录		否	
可能原因		处置对策	
上位机发送不正确的通讯封包		请主站依 CANopen DS301 标准命令格式发送	

13 警告显示码说明 | MS300

ID No.	LCD 面板显示	警告名称	说明
50	PLod	PLC 下载错误 (PLod)	PLC 下载错误警告
动作与重置			
动作条件	PLC 程序下载过程中, 程序原始码检查有发现不合理地址时 (例如超过范围之地址), 则会跳 PLod 警告		
动作确认时间	检测到错误后立即显示		
警告处置方式参数	无		
重置方式	确认程序是否正确并重新下载一次, 若无侦测到任何问题, 则自动清除此警告		
重置条件	无		
是否会记录	否		
可能原因	处置对策		
下载 PLC 程序时, 发现不合理组件编号	使用正确之组件编号		

ID No.	LCD 面板显示	警告名称	说明
51	PLSv	PLC 下载储存错误 (PLSv)	PLC 运行中数据错误警告
动作与重置			
动作条件	PLC 运行时, 侦测到欲写入之地址为不合理地址 (例如超过范围之地址), 则会显示 PLSv 警告		
动作确认时间	检测到错误后立即显示		
警告处置方式参数	无		
重置方式	确认程序是否正确并重新下载一次, 若无侦测到任何问题, 则自动清除此警告		
重置条件	无		
是否会记录	否		
可能原因	处置对策		
PLC 运行时, 侦测到欲写入之地址为不合理地址	确认程序欲写入之地址是否正确, 并重新下载一次。		



ID No.	LCD 面板显示	警告名称	说明
52	PLdA	运行中数据错误 (PLdA)	PLC 下载储存错误警告
<b>动作与重置</b>			
动作条件	PLC 程序下载过程中, 程序原始码转译过程中, 侦测到欲写入之地址为不合理地址 (例如超过范围之地址), 则会显示 PLdA 警告		
动作确认时间	检测到错误后立即显示		
警告处置方式参数	无		
重置方式	确认程序是否正确并重新下载一次, 若无侦测到任何问题, 则自动清除此警告		
重置条件	无		
是否会记录	否		
可能原因	处置对策		
PLC 程序执行时, 外部 Modbus 对内部 PLC 读写不合理的组件	确认上位机传送命令是否正确		
内键 PLC 开启下, 机台设备的 Modbus 通讯系统中有设定与内建 PLC (参数 09-35 内建 PLC 站号) 重复的 Modbus 站号	将 Modbus 通讯站号与内建 PLC 站号设定为不相重复		

ID No.	LCD 面板显示	警告名称	说明
53	PLFn	下载功能码错误 (PLFn)	PLC 下载功能码错误警告
动作与重置			
动作条件	PLC 下载过程中侦测到不合理之指令 (不支持之指令), 则会跳 PLFn 警告		
动作确认时间	检测到错误后立即显示		
警告处置方式参数	无		
重置方式	确认程序是否正确并重新下载一次, 若无侦测到任何问题, 则自动清除此警告		
重置条件	无		
是否会记录	否		
可能原因	处置对策		
下载程序时发现使用不支持指令	请先确认变频器本体版本是否太旧, 请与原厂联络。		

ID No.	LCD 面板显示	警告名称	说明
54	PLor	PLC 缓存器溢位 (PLor)	PLC 程序存放之缓存器溢位警告
动作与重置			
动作条件	PLC 执行时, 解译最后一个指令时, 发现超过程序最大容量, 则跳 PLor 警告		
动作确认时间	检测到错误后立即显示		
警告处置方式参数	无		
重置方式	确认程序是否正确并重新下载一次, 若无侦测到任何问题, 则自动清除此警告		
重置条件	无		
是否会记录	否		
可能原因	处置对策		
PLC 程序执行中, 检视到内部程序代码异常	<ol style="list-style-type: none"> <li>1. 关闭 PLC 功能</li> <li>2. 清除 PLC 程序 (参数 00-02 = 6)</li> <li>3. 启用 PLC 功能</li> <li>4. 重新下载 PLC 程序</li> </ol>		

ID No.	LCD 面板显示	警告名称	说明
55	PLFF	运行中功能码错误 (PLFF)	PLC 运行中功能码错误警告
动作与重置			
动作条件	PLC 执行时, 侦测到不合理之指令 (不支持之指令), 则会跳 PLFF 警告		
动作确认时间	检测到错误后立即显示		
警告处置方式参数	无		
重置方式	确认程序是否正确并重新下载一次, 若无侦测到任何问题, 则自动清除此警告		
重置条件	无		
是否会记录	否		
可能原因	处置对策		
PLC 程序执行中, 当 PLC 执行对应的指令不合理	当启用 PLC 功能时, 如内部 PLC 无程序则会显示 PLFF, 此为正常情形, 请直接下载程序即可。		

ID No.	LCD 面板显示	警告名称	说明
56	PLSn	Checksum 错误 (PLSn)	PLC 检查码错误警告
动作与重置			
动作条件		上电后, 侦测到 PLC 程序的检查码错误, 则跳 PLSn 警告	
动作确认时间		检测到错误后立即显示	
警告处置方式参数		无	
重置方式		确认程序是否正确并重新下载一次, 若无侦测到任何问题, 则自动清除此警告	
重置条件		无	
是否会记录		否	
可能原因		处置对策	
PLC 程序执行中发现检查码错误		<ol style="list-style-type: none"> <li>1. 关闭 PLC 功能</li> <li>2. 清除 PLC 程序 (参数 00-02 = 6)</li> <li>3. 启用 PLC 功能</li> <li>4. 重新下载 PLC 程序</li> </ol>	

ID No.	LCD 面板显示	警告名称	说明
57	PLEd	无结束指令 (PLEd)	PLC 无结束指令警告
<b>动作与重置</b>			
动作条件	执行到最后一个指令时, 仍未发现「End」指令, 则跳 PLEd 警告		
动作确认时间	检测到错误后立即显示		
警告处置方式参数	无		
重置方式	确认程序是否正确并重新下载一次, 若无侦测到任何问题, 则自动清除此警告		
重置条件	无		
是否会记录	否		
可能原因	处置对策		
PLC 程序执行中发现程序中没有结束指令 END	<ol style="list-style-type: none"> <li>1. 关闭 PLC 功能</li> <li>2. 清除 PLC 程序 (参数 00-02 = 6)</li> <li>3. 启用 PLC 功能</li> <li>4. 重新下载 PLC 程序</li> </ol>		


ID No.	LCD 面板显示	警告名称	说明
58	PLCr	PLC MCR 指令错误 (PLCr)	PLC MCR 指令错误警告
动作与重置			
动作条件		PLC 执行时侦测到有 MC 指令，却无搭配之 MCR 指令，则跳 PLCr 警告	
动作确认时间		检测到错误后立即显示	
警告处置方式参数		无	
重置方式		确认程序是否正确并重新下载一次，若无侦测到任何问题，则自动清除此警告	
重置条件		无	
是否会记录		否	
可能原因		处置对策	
MC 指令连续使用 9 次以上		MC 指令无法连续使用 9 次。请检查程序并修正后再重新下载程序。	

ID No.	LCD 面板显示	警告名称	说明
59	PLdF	PLC 下载错误 (PLdF)	PLC 下载错误警告
动作与重置			
动作条件		PLC 程序下载过程中断电造成写入不完整, 再上电时便会显示 PLdF 警告	
动作确认时间		检测到错误后立即显示	
警告处置方式参数		无	
重置方式		确认程序是否正确并重新下载一次, 若无侦测到任何问题, 则自动清除此警告	
重置条件		无	
是否会记录		否	
可能原因		处置对策	
PLC 程序下载过程被强制中断, 造成写入不完整		检视程序是否有错误重新下载 PLC 程序。	



## 13 警告显示码说明 | MS300

ID No.	LCD 面板显示	警告名称	说明
60	PLSF	PLC 扫描时间超时 (PLSF)	PLC 扫描时间超时警告
动作与重置			
动作条件	整个程序扫描时间超过最大允许扫描时间 (400ms), 则会跳 PLSF 警告		
动作确认时间	检测到错误后立即显示		
警告处置方式参数	无		
重置方式	确认程序是否正确并重新下载一次, 若无侦测到任何问题, 则自动清除此警告		
重置条件	无		
是否会记录	否		
可能原因	处置对策		
PLC 扫描时间超过最大允许扫描时间 (400 ms)	检视程序代码是否有写错并重新下载程序。		

ID No.	LCD 面板显示	警告名称	说明
70		通讯卡节点错误 (ECid)	通讯卡重复 MAC ID 错误 通讯卡节点地址设错
<b>动作与重置</b>			
动作条件	通讯卡设定到重复 MAC ID 通讯卡节点位置设错		
动作确认时间	无		
警告处置方式参数	无		
重置方式	设定正确后重新上电		
重置条件	无		
是否会记录	否		
可能原因	处置对策		
通讯卡地址设置超出范围 (0~63)	重新确认通讯卡的地址设定 (参数 09-70)		
通讯卡速率设置超出范围	标准: 0~2; 非标准: 0~7		
通讯卡地址与总在线其他节点重复	重新设定地址		

ID No.	LCM 面板显示	警告名称	说明
71	ECLv	通讯卡电压过低 (ECLv)	通讯卡电压过低
动作与重置			
动作条件		变频器提供给通讯卡之 5V 电源过低	
动作确认时间		立即动作	
警告处置方式参数		无	
重置方式		重新上电	
重置条件		无	
是否会记录		否	
可能原因		处置对策	
变频器提供给通讯卡之 5V 电源过低		<ol style="list-style-type: none"> <li>1. 换到其他 MS300 变频器上并观察是否有 ECLv 警告。如果有 ECLv 警告，更换新的通讯卡。若没有，则更换变频器。</li> <li>2. 使用其他相同通讯卡测试是否会出现 ECLv 警告。如果没有，更换新的通讯卡。若有，则更换变频器。</li> </ol>	
通讯卡没有插好		确认通信卡确实插入	

ID No.	LCM 面板显示	警告名称	说明
72	ECTt	通讯卡测试模式 (ECTt)	通讯卡进入产线测试模式
动作与重置			
动作条件		进入产线测试模式	
动作确认时间		立即动作	
警告处置方式参数		无	
重置方式		重新上电进入正常工作模式	
重置条件		无	
是否会记录		否	
可能原因		处置对策	
通讯指令下错		重新上电	

## 13 警告显示码说明 | MS300

ID No.	LCD 面板显示	警告名称	说明
73	ECbF	通讯卡硬件断线 (ECbF)	通讯卡检测到总线错误过多, 进入 BUS-off 状态并停止通讯
动作与重置			
动作条件		侦测到 BUS-off (for DeviceNet)	
动作确认时间		立即动作	
警告处置方式参数		无	
重置方式		重新上电	
重置条件		无	
是否会记录		否	
可能原因		处置对策	
网络线没有插好		重新接上网络线	
网络线质量不良		更换网络线	

ID No.	LCD 面板显示	警告名称	说明
74	ECnP	通讯卡无电源供应 (ECnP)	DeviceNet 网络上没有电源供应
动作与重置			
动作条件		DeviceNet 网络上没有电源供应	
动作确认时间		立即动作	
警告处置方式参数		无	
重置方式		重新上电	
重置条件		无	
是否会记录		否	
可能原因		处置对策	
变频器检测到 DeviceNet 网络没有电源		检查网络线是否正常，并确认网络电源正常 若上述都正常，请送厂维修	

## 13 警告显示码说明 | MS300

ID No.	LCD 面板显示	警告名称	说明
75	ECFF	工厂自定义错误 (ECFF)	工厂自定义错误
动作与重置			
动作条件		出厂时参数设定错误	
动作确认时间		立即动作	
警告处置方式参数		无	
重置方式		重新上电	
重置条件		无	
是否会记录		否	
可能原因		处置对策	
生产时参数设定错误		使用 DCISoft, 回复原厂设定值	

ID No.	LCD 面板显示	警告名称	说明
76	ECIF	内部严重错误 (ECiF)	内部严重错误
动作与重置			
动作条件		内部存储器存取错误	
动作确认时间		立即动作	
警告处置方式参数		无	
重置方式		重新上电	
重置条件		无	
是否会记录		否	
可能原因		处置对策	
噪声干扰		检查控制回路的接线、主回路的接线及接地线是否符合抗干扰对策。 重新上电。	
内存损坏		回复默认值并观察是否仍旧错误。若有，则更换通讯卡。	



## 13 警告显示码说明 | MS300

ID No.	LCD 面板显示	警告名称	说明
78	ECPP	参数化数据错误 (ECPP)	Profibus 参数化数据错误
动作与重置			
动作条件		无	
动作确认时间		无	
警告处置方式参数		无	
重置方式		手动重置	
重置条件		可立即被重置	
是否会记录		否	
可能原因		处置对策	
所用的 GSD 档不正确		重新以软件给定正确的 GSD。	

ID No.	LCD 面板显示	警告名称	说明
79	ECPI	配置数据错误 (ECPI)	Profibus 配置数据错误
动作与重置			
动作条件	无		
动作确认时间	无		
警告处置方式参数	无		
重置方式	手动重置		
重置条件	可立即被重置		
是否会记录	否		
可能原因	处置对策		
所用的 GSD 档不正确	重新以软件给定正确的 GSD。		

## 13 警告显示码说明 | MS300

ID No.	LCD 面板显示	警告名称	说明
80	ECEF	Ethernet 联机错误 (ECEF)	Ethernet 网络线未连接
动作与重置			
动作条件		硬件侦测	
动作确认时间		立即动作	
警告处置方式参数		无	
重置方式		手动重置	
重置条件		无	
是否会记录		否	
可能原因		处置对策	
网络线脱落		重新连接网络线	
网络线质量不良		更换网络线	

ID No.	LCD 面板显示	警告名称	说明
81	ECto	与变频器通讯超时 (ECto)	通讯卡与上位机通讯超时
动作与重置			
动作条件		无	
动作确认时间		无	
警告处置方式参数		无	
重置方式		无	
重置条件		CMC-EC01: 重新与上位机通讯正常后, 自动重置	
是否会记录		否	
可能原因		处置对策	
通讯卡与上位机未联机		重新确认通讯线是否连接正确	
上位机通讯异常		确认上位机通讯正常	

## 13 警告显示码说明 | MS300

ID No.	LCD 面板显示	警告名称	说明
82	<b>ECCS</b>	Checksum 错误 (ECCS)	通讯卡与变频器通讯检查码错误
动作与重置			
动作条件		软件侦测	
动作确认时间		无	
警告处置方式参数		无	
重置方式		手动重置	
重置条件		可立即被重置	
是否会记录		否	
可能原因		处置对策	
噪声干扰		检查控制回路的接线、主回路的接线及接地线是否符合抗干扰对策。	

ID No.	LCD 面板显示	警告名称	说明
83	ECrF	回归出厂设定值 (ECrF)	通讯卡回复出厂默认值
动作与重置			
动作条件	通讯卡回复出厂默认值		
动作确认时间	无		
警告处置方式参数	无		
重置方式	手动重置		
重置条件	可立即被重置		
是否会记录	否		
可能原因	处置对策		
正在回复原厂设定值	不须处理。		

13 警告显示码说明 | MS300

ID No.	LCD 面板显示	警告名称	说明
84	EC00	超过最大的通讯数 (ECo0)	Modbus TCP 联机数超过限制
<b>动作与重置</b>			
动作条件		硬件侦测	
动作确认时间		立即动作	
警告处置方式参数		无	
重置方式		手动重置	
重置条件		可立即被重置	
是否会记录		否	
可能原因		处置对策	
主站连接数大于通讯卡可连接数		减少主站联机数量。	
上位机联机后, 虽无通讯行为, 但并没有断开 Modbus TCP 联机, 造成占用联机		修改上位机程序, 长时间不使用时, 需断线。	
上位机每次和通讯卡联机, 都是开启新的 Modbus TCP 联机, 造成占用联机		修改上位机程序, 和同一个通讯卡联机时, 共享同一条 Modbus TCP 联机。	

ID No.	LCD 面板显示	警告名称	说明
85	EC01	超过最大的通讯数 (ECo1)	Ethernet/IP 联机数超过限制
动作与重置			
动作条件		硬件侦测	
动作确认时间		立即动作	
警告处置方式参数		无	
重置方式		手动重置	
重置条件		可立即被重置	
是否会记录		否	
可能原因		处置对策	
主站连接数大于通讯卡可连接数		减少主站联机数量。	
上位机联机后, 虽无通讯行为, 但并没有断开 Modbus TCP 联机, 造成占用联机		修改上位机程序, 长时间不使用时, 需断线。	
上位机每次和通讯卡联机, 都是开启新的 Modbus TCP 联机, 造成占用联机		修改上位机程序, 和同一个通讯卡联机时, 共享同一条 Modbus TCP 联机。	



## 13 警告显示码说明 | MS300

ID No.	LCD 面板显示	警告名称	说明
86	ECIP	IP 错误 (ECiP)	IP 设定错误
动作与重置			
动作条件		软件侦测	
动作确认时间		立即动作	
警告处置方式参数		无	
重置方式		手动重置	
重置条件		可立即被重置	
是否会记录		否	
可能原因		处置对策	
IP 冲突		重设 IP	
DHCP IP 配置错误		请 MIS 确认 DHCP 服务器运作正常	

ID No.	LCD 面板显示	警告名称	说明
87	EC3F	Mail 错误 (EC3F)	Mail 警告: 通讯卡设定 Alarm 条件成立, 发出 Alarm mail
动作与重置			
动作条件	通讯卡设定 Alarm 条件成立		
动作确认时间	立即动作		
警告处置方式参数	无		
重置方式	手动重置		
重置条件	可立即被重置		
是否会记录	否		
可能原因	处置对策		
Alarm 设定情况条件成立	不须处理		

## 13 警告显示码说明 | MS300

ID No.	LCD 面板显示	警告名称	说明
88	ECbY	通讯卡忙碌 (ECbY)	通讯卡忙碌: 接收过多封包, 通讯卡处理忙碌中
动作与重置			
动作条件		软件侦测	
动作确认时间		无	
警告处置方式参数		无	
重置方式		手动重置	
重置条件		无	
是否会记录		否	
可能原因		处置对策	
通讯封包过多, 通讯卡来不及处理		减少通讯封包量	

ID No.	LCM 面板显示	警告名称	说明
89	ECCb	通讯卡脱离 (ECCb)	通讯卡脱离警告
动作与重置			
动作条件	通讯卡脱离		
动作确认时间	无		
警告处置方式参数	无		
重置方式	通讯卡重新安装好后自动重置		
重置条件	可立即被重置		
是否会记录	否		
可能原因	处置对策		
通讯卡没有插好	重新安装通讯卡		

13 警告显示码说明 | MS300

ID No.	LCD 面板显示	警告名称	说明
90	CPLP	PLC 复制：密码错误 (CPLP)	复制 PLC 密码错误。当 KPMS-LE01 在执行 PLC 程序复制时，PLC 密码输入错误时会显示 CPLP 警告
动作与重置			
动作条件		PLC 密码输入错误	
动作确认时间		立即动作	
警告处置方式参数		无	
重置方式		手动重置	
重置条件		直接重置	
是否会记录		否	
可能原因		处置对策	
PLC 密码输入错误		重置后重新输入正确的 PLC 密码	

ID No.	LCD 面板显示	警告名称	说明
91	CPL0	PLC 复制: 读取模式 (CPL0)	PLC 程序复制读取时, 流程不正确
动作与重置			
动作条件		程序复制读取时, 流程不正确	
动作确认时间		立即动作	
警告处置方式参数		无	
重置方式		手动重置	
重置条件		直接重置	
是否会记录		否	
可能原因		处置对策	
PLC 程序复制读取时, 流程不正确		重新上电, 再执行一次 PLC 程序复制读取动作	

## 13 警告显示码说明 | MS300

ID No.	LCD 面板显示	警告名称	说明
92	CPL1	PLC 复制：写入模式 (CPL1)	PLC 程序复制写入时，流程不正确
动作与重置			
动作条件		程序复制写入时，流程不正确	
动作确认时间		立即动作	
警告处置方式参数		无	
重置方式		手动重置	
重置条件		直接重置	
是否会记录		否	
可能原因		处置对策	
PLC 程序复制写入时，流程不正确		重新上电，再执行一次 PLC 程序复制写入动作	

ID No.	LCD 面板显示	警告名称	说明
93	<b>CPLV</b>	PLC 复制：版本错误 (CPLv)	复制 PLC 版本错误。当非 MS300 内建的 PLC 程序被复制到 MS300 时，会出现 CPLv。
<b>动作与重置</b>			
动作条件		软件侦测	
动作确认时间		立即动作	
警告处置方式参数		无	
重置方式		手动重置	
重置条件		直接重置	
是否会记录		否	
可能原因		处置对策	
非 MS300 PLC 程序被复制到 MS300		重新确认复制之 PLC 程序是否为 MS300 之 PLC 程序。 使用正确的 MS300 PLC 程序。	



## 13 警告显示码说明 | MS300

ID No.	LCD 面板显示	警告名称	说明
94	CPLS	PLC 复制：容量错误 (CPLS)	复制 PLC 容量错误。
动作与重置			
动作条件		软件侦测	
动作确认时间		立即动作	
警告处置方式参数		无	
重置方式		手动重置	
重置条件		直接重置	
是否会记录		否	
可能原因		处置对策	
超过 MS300 允许之程序容量的 PLC 程序被复制到 MS300		重新确认复制之 PLC 程序是否为 MS300 的 PLC 程序。 使用容量正确的 MS300 PLC 程序。	

ID No.	LCD 面板显示	警告名称	说明
95	CPLF	PLC 复制: PLC 需关 (CPLF)	KPMS-LE01 的 PLC 程序复制需在 PLC 功能为关闭时
动作与重置			
动作条件		软件侦测	
动作确认时间		立即动作	
警告处置方式参数		无	
重置方式		手动重置	
重置条件		直接重置	
是否会记录		否	
可能原因		处置对策	
KPMS-LE01 的 PLC 程序复制时, PLC 功能为致能		先将 PLC 功能关闭后再重新执行 PLC 程序复制。	

13 警告显示码说明 | MS300

ID No.	LCD 面板显示	警告名称	说明
96	<b>CPLt</b>	PLC 复制: 超时错误 (CPLt)	复制 PLC 超时错误
<b>动作与重置</b>			
动作条件		软件侦测	
动作确认时间		立即动作	
警告处置方式参数		无	
重置方式		手动重置	
重置条件		直接重置	
是否会记录		否	
可能原因		处置对策	
KPMS-LE01 的 PLC 程序复制时, 移除 KPMS-LE01		在 PLC 程序复制过程中, 不可将 KPMS-LE01 移除。	

# 14 故障显示码说明

故障显示码一览表

设定值	故障名称	设定值	故障名称
0	无异常记录	37	<a href="#">oc 硬件线路异常 (Hd1)</a>
1	<a href="#">加速中过电流 (ocA)</a>	40	<a href="#">电机自动量测错误 (AUE)</a>
2	<a href="#">减速中过电流 (ocd)</a>	41	<a href="#">PID 断线 ACI (AFE)</a>
3	<a href="#">定速运转中过电流 (ocn)</a>	42	<a href="#">PG 回授设定错误 (PGF1)</a>
4	<a href="#">接地保护线路动作 (GFF)</a>	43	<a href="#">PG 回授断线 (PGF2)</a>
5	<a href="#">IGBT 上下桥短路 (occ)</a>	44	<a href="#">PG 回授失速 (PGF3)</a>
6	<a href="#">停止中过电流 (ocS)</a>	45	<a href="#">PG 转差异常 (PGF4)</a>
7	<a href="#">加速中过电压 (ovA)</a>	48	<a href="#">ACI 断线 (ACE)</a>
8	<a href="#">减速中过电压 (ovd)</a>	49	<a href="#">外部端子异常 (EF)</a>
9	<a href="#">定速运转中过电压 (ovn)</a>	50	<a href="#">外部端子紧急停止 (EF1)</a>
10	<a href="#">停止中过电压 (ovS)</a>	51	<a href="#">外部中断 (bb)</a>
11	<a href="#">加速中发生低电压 (LvA)</a>	52	<a href="#">密码输入三次错误 (Pcod)</a>
12	<a href="#">减速中发生低电压 (Lvd)</a>	54	<a href="#">不合法通讯命令 (CE1)</a>
13	<a href="#">定速中发生低电压 (Lvn)</a>	55	<a href="#">不合法通讯地址 (CE2)</a>
14	<a href="#">停止中发生低电压 (LvS)</a>	56	<a href="#">通讯数据值错误 (CE3)</a>
15	<a href="#">输入欠相保护 (OrP)</a>	57	<a href="#">通讯写入只读地址 (CE4)</a>
16	<a href="#">IGBT 温度过高 (oH1)</a>	58	<a href="#">Modbus 传输超时 (CE10)</a>
17	<a href="#">内部关键组件温度过高 (oH2)</a>	61	<a href="#">电机 Y-D 切换错误 (ydc)</a>
18	<a href="#">IGBT 温度侦测异常 (tH1o)</a>	62	<a href="#">减速能源再生动作 (dEb)</a>
19	<a href="#">电容温度侦测异常 (tH2o)</a>	63	<a href="#">过滑差 (oSL)</a>
21	<a href="#">变频器过负载 (oL)</a>	65	<a href="#">PG 卡硬件错误 (PGF5)</a>
22	<a href="#">电子热电驿 1 保护 (EoL1)</a>	72	<a href="#">S1 内部回路诊断出有异常 (STL1)</a>
23	<a href="#">电子热电驿 2 保护 (EoL2)</a>	76	<a href="#">STO (STO)</a>
24	<a href="#">电机过热 PTC / PT100 (oH3)</a>	77	<a href="#">S2 内部回路诊断出有异常 (STL2)</a>
26	<a href="#">过转矩 1 (ot1)</a>	78	<a href="#">内部回路诊断出有异常 (STL3)</a>
27	<a href="#">过转矩 2 (ot2)</a>	79	<a href="#">运转前侦测到 U 相短路 (Aoc)</a>
28	<a href="#">低电流 (uC)</a>	80	<a href="#">运转前侦测到 V 相短路 (boc)</a>
29	<a href="#">遭遇极限错误 (LiT)</a>	81	<a href="#">运转前侦测到 W 相短路 (coc)</a>
31	<a href="#">内存读出异常 (cF2)</a>	82	<a href="#">输出欠相 U 相 (oPL1)</a>
33	<a href="#">U 相电流侦测错误 (cd1)</a>	83	<a href="#">输出欠相 V 相 (oPL2)</a>
34	<a href="#">V 相电流侦测错误 (cd2)</a>	84	<a href="#">输出欠相 W 相 (oPL3)</a>
35	<a href="#">W 相电流侦测错误 (cd3)</a>	87	<a href="#">低频超载保护 (oL3)</a>
36	<a href="#">cc 硬件线路异常 (Hd0)</a>	89	<a href="#">转子位置侦测错误 (roPd)</a>
101	<a href="#">CANopen 断线 (CGdE)</a>	128	<a href="#">过转矩 3 (ot3)</a>


设定值	故障名称	设定值	故障名称
102	<a href="#">CANopen 断线 (CHbE)</a>	129	<a href="#">过转矩 4 (ot4)</a>
104	<a href="#">CANopen 硬件断线 (CbFE)</a>	134	<a href="#">内部通讯专用错误码 (EoL3)</a>
105	<a href="#">CANopen 索引错误 (CIdE)</a>	135	<a href="#">内部通讯专用错误码 (EoL4)</a>
106	<a href="#">CANopen 站号错误 (CAdE)</a>	140	<a href="#">oc 硬件线路异常 (Hd6)</a>
107	<a href="#">CANopen 内存错误 (CFrE)</a>	141	<a href="#">运转前侦测到对地短路 (b4GFF)</a>
121	<a href="#">内部通讯专用错误码 (CP20)</a>	142	<a href="#">电机自动量测错误 (AuE1)</a>
123	<a href="#">内部通讯专用错误码 (CP22)</a>	143	<a href="#">电机自动量测错误 (AuE2)</a>
124	<a href="#">内部通讯专用错误码 (CP30)</a>	144	<a href="#">电机自动量测错误 (AuE3)</a>
126	<a href="#">内部通讯专用错误码 (CP32)</a>	149	<a href="#">电机自动量测错误 (AuE5)</a>
127	<a href="#">韧带版本异常错误 (CP33)</a>		

数字操作器型号: KPMS-LE01



- 错误码设定值: 依据参数 06-17~06-22, 14-70~14-73 设定值。

设定值	LCD 面板显示	错误名称	说明
1	ocA	加速中过电流 (ocA)	加速过程中, 输出电流超过变频器 3 倍的额定电流。当 ocA 发生时, 变频器输出会立刻关闸, 电机自由运转, 面板显示 ocA 错误。
动作与重置			
动作条件		300%的额定电流	
动作确认时间		立即动作	
错误处置方式参数		无	
重置方式		手动重置	
重置条件		状态消失后, 经过 5 秒才可以被重置	
是否会记录		是	
可能原因		处置对策	
设定的加速时间过短		1. 增加加速时间 2. 增加 S 曲线加速时间设定 3. 使用自动加减速功能 (参数 01-44) 4. 使用过电流失速防止功能 (参数 06-03) 5. 更换较大输出容量变频器	
电机之配线是否绝缘不良造成输出短路		检查电机的动力电缆, 排除发生短路的部位或更换电缆后, 再接通电源。	
检查电机是否烧毁或发生绝缘老化		使用高阻计确认电机的绝缘阻值, 如果已绝缘不良, 则更换电机。	
负载过大		测量整体工作流程之输出电流值是否超过变频器的额定电流, 如果是, 则更换为容量更大的变频器。	
负载急遽变化		请减小负载变动, 或者增大变频器的容量。	
使用了特殊电机或电机容量大于变频器容量		确认电机容量 (电机铭牌的额定电流应 $\leq$ 变频器额定电流)	
在变频器输出侧 (U / V / W) 有使用电磁接触器的开、闭控制		确认接触器的动作时序, 使变频器输出电压的过程中电磁接触器不会发生开、闭动作。	
V/F 曲线设定异常		重新调整 V/F 曲线设定的频率和电压之关系。若错误发生时, 频率的电压过高时, 请降低电压。	
转矩补偿量过大		重新调整转矩补偿量 (参数 07-26 转矩补偿增益) 的值, 直到输出电流降低且电机不失速。	

可能原因	处置对策
干扰而发生误动作	检查控制回路的接线、主回路的接线及接地线是否符合抗干扰对策。
电机在自由运行中启动	请将参数 07-12 启动时速度追踪功能开启。
速度追踪功能参数设定不适当 (包括瞬时停电再启动以及异常再启动的情况)	修改速度追踪相关参数的设定。 1. 启动速度追踪功能 2. 调整参数 07-09 速度追踪最大电流
控制模式与使用电机的组合不正确	确认参数 00-11 控制模式的设定: 1. 使用感应电机时, 参数 00-11 = 0、1、2、5 2. 使用永磁同步电机时, 参数 00-14 = 2
电机电缆的接线长度较长	增大变频器的容量 U / V / W 输出侧加装 AC 电抗器。
硬件故障	由于变频器输出侧短路或接地短路, 导致 ocA。 使用电表确认以下端子间是否短路: B1 对应 U、V、W; DC-对应 U、V、W;  对应 U、V、W 如果存在短路, 则送厂维修。
失速防止动作的设定是否正确	将失速防止动作设定为合适的值。

设定值	LCD 面板显示	错误名称	说明
2	o c d	减速中过电流 (ocd)	减速或停止过程中, 输出电流超过变频器 3 倍的额定电流。当 ocd 发生时, 变频器输出会立刻关闸, 电机会自由运转, 面板显示 ocd 错误。
动作与重置			
动作条件		300%的额定电流	
动作确认时间		立即动作	
错误处置方式参数		无	
重置方式		手动重置	
重置条件		状态消失后, 经过 5 秒才可以被重置	
是否会记录		是	
可能原因		处置对策	
设定的加速时间过短		1. 增加减速时间 2. 增加 S 曲线减速时间设定 3. 使用自动加减速功能 (参数 01-44 ) 4. 使用过电流失速防止功能 (参数 06-03) 5. 更换较大输出容量变频器	
电机的机械煞车是否过早动作		检查机械煞车的整体动作时序。	
电机之配线是否绝缘不良造成输出短路		检查电机的动力电缆, 排除发生短路的部位或更换电缆后, 再接通电源。	
检查电机是否烧毁或发生绝缘老化		使用高阻计确认电机的绝缘阻值, 如果已绝缘不良, 则更换电机。	
负载过大		测量整体工作流程之输出电流值是否超过变频器的额定电流, 如果是, 则更换为容量更大的变频器。	
负载急遽变化		请减小负载变动, 或者增大变频器的容量。	
使用了特殊电机或电机容量大于变频器容量		确认电机容量 (电机铭牌的额定电流应 $\leq$ 变频器额定电流)	
在变频器输出侧 (U / V / W) 有使用电磁接触器的开、闭控制		确认接触器的动作时序, 使变频器输出电压的过程中电磁接触器不会发生开、闭动作。	
V/F 曲线设定异常		重新调整 V/F 曲线设定的频率和电压之关系。若错误发生时, 频率的电压过高时, 请降低电压。	
转矩补偿量过大		重新调整转矩补偿量 (参数 07-26 转矩补偿增益) 的值, 直到输出电流降低且电机不失速。	
干扰而发生误动作		检查控制回路的接线、主回路的接线及接地线是否符合抗干扰对策。	
电机电缆的接线长度较长		增大变频器的容量。 U / V / W 输出侧加装 AC 电抗器。	
硬件故障		由于变频器输出侧短路或接地短路, 导致 ocA。 使用电表确认以下端子间是否短路: B1 对应 U、V、W; DC-对应 U、V、W; $\oplus$ 对应 U、V、W 如果存在短路, 则送厂维修。	
失速防止动作的设定是否正确		将失速防止动作设定为合适的值。	



设定值	LCD 面板显示	错误名称	说明
3	ocn	定速运转中过电流 (ocn)	恒速过程中, 输出电流超过变频器 3 倍的额定电流。当 ocn 发生时, 变频器输出会立刻关闸, 电机会自由运转, 面板显示 ocn 错误。
<b>动作与重置</b>			
动作条件		300%的额定电流	
动作确认时间		立即动作	
错误处置方式参数		无	
重置方式		手动重置	
重置条件		状态消失后, 经过 5 秒才可以被重置	
是否会记录		是	
可能原因		处置对策	
电机之配线是否绝缘不良造成输出短路		检查电机的动力电缆, 排除发生短路的部位或更换电缆后, 再接通电源。	
检查电机是否堵转、烧毁或发生绝缘老化		排除电机堵转现象。 使用高阻计确认电机的绝缘阻值, 如果已绝缘不良, 则更换电机。	
负载急遽变化		请减小负载变动, 或者增大变频器的容量。	
使用了特殊电机或电机容量大于变频器容量		确认电机容量 (电机铭牌的额定电流应 $\leq$ 变频器额定电流)	
在变频器输出侧 (U / V / W) 有使用电磁接触器的开、闭控制		确认接触器的动作时序, 使变频器输出电压的过程中电磁接触器不会发生开、闭动作。	
V/F 曲线设定异常		重新调整 V/F 曲线设定的频率和电压之关系。若错误发生时, 频率的电压过高时, 请降低电压。	
转矩补偿量过大		重新调整转矩补偿量 (参数 07-26 转矩补偿增益) 的值, 直到输出电流降低且电机不失速。	
干扰而发生误动作		检查控制回路的接线、主回路的接线及接地线是否符合抗干扰对策。	
电机电缆的接线长度较长		增大变频器的容量。 U / V / W 输出侧加装 AC 电抗器。	
硬件故障		由于变频器输出侧短路或接地短路, 导致 ocA。 使用电表确认以下端子间是否短路: B1 对应 U、V、W; DC-对应 U、V、W; $\ominus$ 对应 U、V、W 如果存在短路, 则送厂维修。	

设定值	LCD 面板显示	错误名称	说明
4	GFF	接地保护线路动作 (GFF)	变频器侦测到输出端 (U/V/W) 接地短路, 变频器输出会立刻关闸, 电机会自由运转, 面板显示 GFF 错误。
动作与重置			
动作条件		无	
动作确认时间		无	
错误处置方式参数		无	
重置方式		手动重置	
重置条件		状态消失后, 经过 5 秒才可以被重置	
是否会记录		是	
可能原因		处置对策	
电机烧毁或发生绝缘老化		使用高阻计确认电机的绝缘阻值, 如果已绝缘不良, 则更换电机。	
由于电缆破损而发生接触、短路		排除发生短路的部位。 更换电缆。	
电缆与  端子的杂散电容较大		若现场电机电缆长度超过 100m 时, 请降低载波频率设定值。 采取降低杂散电容的对策。	
干扰而发生误动作		检查通讯回路的接线、接地线等, 建议与主回路分离或成 90 度布线, 充分采取抗干扰对策。	
硬件故障		确认电机、电缆、电缆线长后, 断电再上电。若 GFF 仍存在, 则送厂维修。	
定速运转中过电流		参考 ocn 处置对策	
加速中过电流		参考 ocA 处置对策	
减速中过电流		参考 ocd 处置对策	

14 故障显示码说明 | MS300

设定值	LCD 面板显示	错误名称	说明
6	ocS	停止中过电流 (ocS)	停止中，发生过电流或电流侦测硬件电路异常。 ocS 发生后，断电再上电，若硬件有问题，会出现 cd1、cd2 或 cd3。
<b>动作与重置</b>			
动作条件		300%的额定电流	
动作确认时间		立即动作	
错误处置方式参数		无	
重置方式		手动重置	
重置条件		状态消失后，经过 5 秒才可以被重置	
是否会记录		是	
可能原因		处置对策	
干扰而发生误动作		检查控制回路的接线、主回路的接线及接地线是否符合抗干扰对策。	
硬件故障		断电再上电后是否有其他错误码例如 cd1~cd3 出现，若有，则送厂维修。	

设定值	LCD 面板显示	错误名称	说明
7	ovA	加速中过电压 (ovA)	加速中，变频器侦测内部直流高压侧有过电压现象产生。当 ovA 发生时，变频器输出会立刻关闸，电机会自由运转，面板显示 ovA 错误。
<b>动作与重置</b>			
动作条件	230V 机种：410 V <sub>DC</sub> 460V 机种：820 V <sub>DC</sub> 575V 机种：1116 V <sub>DC</sub>		
动作确认时间	DC bus 电压高于准位后立即动作		
错误处置方式参数	无		
重置方式	手动重置		
重置条件	DC bus 电压低于约 90% 的 OV 准位才可以重置		
是否会记录	是		
可能原因	<b>处置对策</b>		
加速度是否太缓慢（例如因升降负荷执行下降加速时等）	缩短加速时间 使用制动单元或共直流母线 更换较大容量之变频器		
失速防止动作准位的设定是否小于无载电流	失速防止动作准位的设定应大于无负荷电流		
电源电压过高	检查输入电压是否在变频器额定输入电压范围内，并监测是否有突波电压产生。		
同一电源系统内有进相电容器开关动作	在同一电源系统内，若进相电容器或主动式电源装置发生动作，可能会导致输入电压短暂地异常急遽上升，请安装 AC 电抗器。		
电机惯量回升电压	使用过电压失速防止功能（参数 06-01） 使用自动加减速功能（参数 01-44） 使用制动单元或共直流母线		
加速时间过短	确认加速结束时发生过电压警报。发生警报时，请执行下列动作： 1. 增加加速时间 2. 使用参数 06-01 过电压失速防止功能 3. 增大参数 01-25 S 加速到达时间设定 2 的设定值		
电机发生接地短路	接地短路电流经过电源向变频器内的主回路电容器充电。请检查电机的动力电缆、配线箱及配线箱内部之转接端子等是否有接地短路。 排除发生接地短路的部位。		
制动电阻器或制动单元的接线不正确	重新确认与制动电阻器或制动单元的接线。		
由于干扰而发生误动作	检查控制回路的接线、主回路的接线及接地线是否符合抗干扰对策。		

设定值	LCD 面板显示	错误名称	说明
8	ovd	减速中过电压 (ovd)	减速中，变频器侦测内部直流高压侧有过电压现象产生。当 ovd 发生时，变频器输出会立刻关闸，电机会自由运转，面板显示 ovd 错误。
<b>动作与重置</b>			
动作条件	230V 机种：410 V <sub>DC</sub> 460V 机种：820 V <sub>DC</sub> 575V 机种：1116 V <sub>DC</sub>		
动作确认时间	DC bus 电压高于准位后立即动作		
错误处置方式参数	无		
重置方式	手动重置		
重置条件	DC bus 电压低于约 90% 的 OV 准位才可以重置		
是否会记录	是		
可能原因	<b>处置对策</b>		
减速时间过短使得负载的再生能量过大	<ol style="list-style-type: none"> <li>1. 增加参数 01-13、01-15、01-17、01-19 (减速时间) 的设定值。</li> <li>2. 在变频器上连接制动电阻器或制动电阻器单元或共直流母线。</li> <li>3. 减少制动频度。</li> <li>4. 更换较大容量之变频器。</li> <li>5. 使用 S 加减速。</li> <li>6. 使用过电压失速防止功能 (参数 06-01)。</li> <li>7. 使用自动加减速功能 (参数 01-44)。</li> <li>8. 调整煞车准位 (参数 07-01 或制动单元上之插梢位置)。</li> </ol>		
失速防止动作准位的设定是否小于无载电流	失速防止动作准位的设定应大于无负荷电流		
电源电压过高	检查输入电压是否在变频器额定输入电压范围内，并监测是否有突波电压产生。		
同一电源系统内有进相电容器开关动作	在同一电源系统内，若进相电容器或主动式电源装置发生动作，可能会导致输入电压短暂地异常急遽上升，请安装 AC 电抗器。		
电机发生接地短路	接地短路电流经过电源向变频器内的主回路电容器充电。请检查电机的动力电缆、配线箱及配线箱内部之转接端子等是否有接地短路。 排除发生接地短路的部位。		
制动电阻器或制动单元的接线错误	重新确认与制动电阻器或制动单元的接线。		
由于干扰而发生误动作	检查控制回路的接线、主回路的接线及接地线是否符合抗干扰对策。		

设定值	LCD 面板显示	错误名称	说明
9		定速运转中过电压 (ovn)	定速运转中, 变频器侦测内部直流高压侧有过电压现象产生。 当 ovn 发生时, 变频器输出会立刻关闸, 电机会自由运转, 面板显示 ovn 错误。
<b>动作与重置</b>			
动作条件	230V 机种: 410 V <sub>DC</sub> 460V 机种: 820 V <sub>DC</sub> 575V 机种: 1116 V <sub>DC</sub>		
动作确认时间	DC bus 电压高于准位后立即动作		
错误处置方式参数	无		
重置方式	手动重置		
重置条件	DC bus 电压低于约 90% 的 OV 准位才可以重置		
是否会记录	是		
可能原因	<b>处置对策</b>		
负载急速变化	<ol style="list-style-type: none"> <li>在变频器上连接制动电阻器或制动电阻器单元或共直流母线。</li> <li>减少负载变化。</li> <li>更换较大容量之变频器。</li> <li>调整煞车准位 (参数 07-01 或制动单元上之插梢位置)。</li> </ol>		
失速防止动作准位的设定是否小于无载电流	失速防止动作准位的设定应大于无负荷电流		
电机惯量回升电压	使用过电压失速防止功能 (参数 06-01) 使用制动单元或共直流母线		
电源电压过高	检查输入电压是否在变频器额定输入电压范围内, 并监测是否有突波电压产生。		
同一电源系统内有进相电容器开关动作	在同一电源系统内, 若进相电容器或主动式电源装置发生动作, 可能会导致输入电压短暂地异常急速上升, 请安装 AC 电抗器。		
电机发生接地短路	接地短路电流经过电源向变频器内的主回路电容器充电。请检查电机的动力电缆、配线箱及配线箱内部之转接端子等是否有接地短路。 排除发生接地短路的部位。		
制动电阻器或制动单元的接线不正确	重新确认与制动电阻器或制动单元的接线。		
由于干扰而发生误动作	检查控制回路的接线、主回路的接线及接地线是否符合抗干扰对策。		

设定值	LCD 面板显示	错误名称	说明
10	ovS	停止中过电压 (ovS)	变频器停止中发生过电压
<b>动作与重置</b>			
动作条件	230V 机种: 410 V <sub>DC</sub> 460V 机种: 820 V <sub>DC</sub> 575V 机种: 1116 V <sub>DC</sub>		
动作确认时间	DC bus 电压高于准位后立即动作		
错误处置方式参数	无		
重置方式	手动重置		
重置条件	DC bus 电压低于约 90% 的 OV 准位才可以重置		
是否会记录	是		
可能原因	<b>处置对策</b>		
电源电压过高	检查输入电压是否在变频器额定输入电压范围内, 并监测是否有突波电压产生。		
同一电源系统内有进相电容器开关动作	在同一电源系统内, 若进相电容器或主动式电源装置发生动作, 可能会导致输入电压短暂地异常急遽上升, 请安装 AC 电抗器。		
制动电阻器或制动单元的接线不正确	重新确认与制动电阻器或制动单元的接线。		
由于干扰而发生误动作	检查控制回路的接线、主回路的接线及接地线是否符合抗干扰对策。		
硬件故障 (电压侦测硬件电路异常)	断电再上电后是否有其他错误码例如 cd1~cd3 出现, 若有, 则送厂维修。		
电机发生接地短路	接地短路电流经过电源向变频器内的主回路电容器充电。请检查电机的动力电缆、配线箱及配线箱内部之转接端子等是否有接地短路。 排除发生接地短路的部位。		

设定值	LCD 面板显示	错误名称	说明
11	LvA	加速中发生低电压 (LvA)	加速中, 变频器侦测到内部直流高压侧之电压低于参数 06-00 设定值
动作与重置			
动作条件		参数 06-00 (出厂值 = 依机种而定)	
动作确认时间		DC bus 电压低于参数 06-00 设定值后立即动作	
错误处置方式参数		无	
重置方式		手动重置	
重置条件		DC bus 电压高于参数 06-00+30V 后可以重置	
是否会记录		是	
可能原因		处置对策	
发生停电		改善电源供电状况。	
电源电压发生变动		将电压调整到变频器的电源规格范围以内。	
有无大容量的电机启动		检查电源等电源系统设备。 加大电源系统设备容量。	
负载过大		降低负载。 增加变频器容量。 增加加速时间。	
共直流母线		加装 DC 电抗器。	
+1、+2 之间是否有短路片或加装直流电抗器		在端子+1、+2 间连接短路片或直流电抗器。 如仍未改善, 则送厂维修。	



设定值	LCD 面板显示	错误名称	说明
12	Lvd	减速中发生低电压 (Lvd)	减速中, 变频器侦测到内部直流高压侧之电压低于参数 06-00 设定值
动作与重置			
动作条件		参数 06-00 (出厂值 = 依机种而定)	
动作确认时间		DC bus 电压低于参数 06-00 设定值后立即动作	
错误处置方式参数		无	
重置方式		手动重置	
重置条件		DC bus 电压高于参数 06-00+30V 后可以重置	
是否会记录		是	
可能原因		处置对策	
发生停电		改善电源供电状况。	
电源电压发生变动		将电压调整到变频器的电源规格范围以内。	
有无大容量的电机启动		检查电源等电源系统设备。 加大电源系统设备容量。	
有突然的负载		降低负载。 增加变频器容量。	
共直流母线		加装 DC 电抗器。	

设定值	LCD 面板显示	错误名称	说明
13	L <sub>un</sub>	定速中发生低电压 (Lvn)	定速中, 变频器侦测到内部直流高压侧之电压低于参数 06-00 设定值
动作与重置			
动作条件		参数 06-00 (出厂值 = 依机种而定)	
动作确认时间		DC bus 电压低于参数 06-00 设定值后立即动作	
错误处置方式参数		无	
重置方式		手动重置	
重置条件		DC bus 电压高于参数 06-00+30V 后可以重置	
是否会记录		是	
可能原因		处置对策	
发生停电		改善电源供电状况。	
电源电压发生变动		将电压调整到变频器的电源规格范围以内。	
有无大容量的电机启动		检查电源等电源系统设备。 加大电源系统设备容量。	
有突然的负载		降低负载。 增加变频器容量。	
共直流母线		加装 DC 电抗器。	

设定值	LCD 面板显示	错误名称	说明
14	LvS	停止中发生低电压 (LvS)	1. 停止中, 变频器侦测到内部直流高压侧之电压低于参数 06-00 设定值。 2. 电压侦测硬件电路异常。
<b>动作与重置</b>			
动作条件	参数 06-00 (出厂值 = 依机种而定)		
动作确认时间	DC bus 电压低于参数 06-00 设定值后立即动作		
错误处置方式参数	无		
重置方式	手动 / 自动 230V 机种: Lv 准位 + 30 V <sub>DC</sub> + 500 ms 460V 机种: Lv 准位 + 60 V <sub>DC</sub> + 500 ms 575V 机种: Lv 准位 + 75 V <sub>DC</sub> + 500 ms		
重置条件	500 ms		
是否会记录	是		
可能原因	处置对策		
发生停电	改善电源供电状况。		
变频器机种选用错误	确认电源规格与变频器相符。		
电源电压发生变动	将电压调整到变频器的电源规格范围以内。 确认输入电源正常后, 重新上电若还跳 LvS, 则送厂维修。		
有无大容量的电机启动	检查电源等电源系统设备。 加大电源系统设备容量。		
共直流母线	加装 DC 电抗器。		

设定值	LCD 面板显示	错误名称	说明
15	orP	输入欠相保护 (orP)	电源输入欠相保护
动作与重置			
动作条件	DC bus 连波高于保护数值时，并且输出电流超过额定的 50%，会启动计数，当计数到上限值，即会发生 orP。		
动作确认时间	根据输出电流的不同，会有不同的时间。		
错误处置方式参数	参数 06-53		
重置方式	手动重置		
重置条件	DC bus 高于参数 07-00 可立即重置		
是否会记录	是		
可能原因	处置对策		
发生输入电源缺相	重新依正确方式确认主回路电源的接线。		
三相机种单相电源入力	使用电源电压相符之机种		
电源电压发生变动	如果主回路电源没有故障，则检查主回路 MC 是否存在故障。 确认输入电源正常后，重新上电若还跳 orP，则送厂维修。		
输入电源的接线端子松动	请按照手册中的端子扭力拧紧端子螺丝。		
三相电源的输入用电缆是否被切断	正确接线。 对断线部分进行处理。		
输入电源三相不平衡	重新确认电源三相状态。		

设定值	LCD 面板显示	错误名称	说明
16	oH1	IGBT 温度过高 (oH1)	变频器侦测 IGBT 温度过高, 超过保护准位。
<b>动作与重置</b>			
动作条件	依机种功率而定, 可参考表一说明 (若参数 06-15 设定高 oH1 准位时, 不会有 oH1 警告, 变频器直接发生 IGBT 过热错误而停机。)		
错误处置方式参数	无		
重置方式	手动重置		
重置条件	IGBT 温度低于 (oH1 错误准位-10) 度后, 才可以重置		
是否会记录	是		
可能原因	处置对策		
现场环境或控制柜内温度是否过高, 柜体的散热孔是否有异物堵塞	确认环境温度。 定期检查控制柜内的换气孔。 如果周围有发热体如制动电阻, 应变更其安装位置。 安装 / 增加冷却风扇或冷却空调以降低柜体内之温度。		
散热片是否有异物, 风扇有无转动	清除异物或更换冷却风扇。		
变频器通风空间不足	增加通风空间		
负载与变频器是否匹配	1. 降低负载 2. 降低载波 3. 更换较大容量之变频器		
长时间运转于 100%或大于 100% 的额定输出	更换较大容量之变频器		

(表一)

电压	型号 (Note: x = A 或 E)	OH1 (°C)	oH 警告 oH1 警告 = 参数 06-15 (°C)
单相_115V	VFD1A6MS11x□□A□	95	oH1 警告 = oH1 - 5
	VFD2A5MS11x□□A□	95	
	VFD4A8MS11x□□A□	100	
单相_230V	VFD1A6MS21x□□A□	110	
	VFD2A8MS21x□□A□	100	
	VFD4A8MS21x□□A□	110	
	VFD7A5MS21x□□A□	105	
	VFD11AMS21x□□A□	115	
三相_230V	VFD1A6MS23x□□A□	100	
	VFD2A8MS23x□□A□	100	
	VFD4A8MS23x□□A□	105	
	VFD7A5MS23x□□A□	105	
	VFD11AMS23x□□A□	95	
	VFD17AMS23x□□A□	105	
	VFD25AMS23x□□A□	115	
	VFD33AMS23x□□A□	115	
	VFD49AMS23x□□A□	115	

电压	型号 (Note: x = A 或 E)	OH1 (°C)	oH 警告 oH1 警告 = 参数 06-15 (°C)
三相_230V	VFD65AMS23x□□A□	115	oH1 警告 = oH1 - 5
三相_460V	VFD1A5MS43x□□A□	105	
	VFD2A7MS43x□□A□	115	
	VFD4A2MS43x□□A□	105	
	VFD5A5MS43x□□A□	95	
	VFD7A3MS43x□□A□	100	
	VFD9A0MS43x□□A□	115	
	VFD13AMS43x□□A□	105	
	VFD17AMS43x□□A□	115	
	VFD25AMS43x□□A□	115	
	VFD32AMS43x□□A□	115	
	VFD38AMS43x□□A□	110	
	VFD45AMS43x□□A□	115	
575V	VFD1A7MS53x□□AA	100	
	VFD3A0MS53x□□AA	95	
	VFD4A2MS53x□□AA	95	
	VFD6A6MS53x□□AA	100	
	VFD9A9MS53x□□AA	100	
	VFD12AMS53x□□AA	105	

14 故障显示码说明 | MS300

设定值	LCD 面板显示	错误名称	说明
18	tH1o	IGBT 温度侦测异常 (tH1o)	IGBT 温度侦测硬件线路异常
动作与重置			
动作条件		NTC 损坏或线路异常	
动作确认时间		当高于保护动作准位且时间超过 100 ms, 则 tH1o 保护动作。	
错误处置方式参数		无	
重置方式		手动重置	
重置条件		可立即重置	
是否会记录		是	
可能原因		处置对策	
硬件故障		等待 10 分钟后再重新上电并确认是否 tH1o 保护仍动作, 若有, 则送厂维修。	

设定值	LCD 面板显示	错误名称	说明
21	oL	变频器过负载 (oL)	输出电流超过变频器可承受的电流。 一般负载: 额定输出电流 120% 1分钟; 150% 3 秒 重载: 额定输出电流 150% 1 分钟; 200% 3 秒
<b>动作与重置</b>			
动作条件		依照过载曲线与降载额定曲线 (参考章节 9-7)	
动作确认时间		当高于保护动作准位且超过允许时间, 则 oL 保护动作。	
错误处置方式参数		无	
重置方式		手动重置	
重置条件		错误消失 5 秒后才可以被重置	
是否会记录		是	
可能原因		处置对策	
负载过大		减小负载	
加减速时间及工作周期时间过短		增大参数 01-12~01-19 (加减速时间) 的设定值。	
V/F 特性的电压过高		重新调整参数 01-01~01-08 (V/F 曲线)。特别要调整中间点电压的设定值 (如果中间点电压的设定值过小, 低速时的带载能力也会减小)。 可利用参数 01-43 的 15 条默认曲线依应用设定。	
变频器容量过小		更换为容量大的变频器。	
低速运行时发生超载		减小低速运行时的负载。 增大变频器的容量。 降低参数 00-17 载波频率。	
转矩补偿量过大		重新调整转矩补偿量 (参数 07-26 转矩补偿增益) 的值, 直到输出电流降低且电机不失速。	
失速防止动作的设定是否正确		将失速防止动作设定为合适的值。	
输出欠相		确认马达三相是否正常。 确认马达电缆是否有断线或螺丝松脱。	
速度追踪功能参数设定不适当 (包括瞬时停电再启动以及异常再启动的情况)		修改速度追踪相关参数的设定。 启动速度追踪功能。 调整参数 07-09 速度追踪最大电流。	



设定值	LCD 面板显示	错误名称	说明
22	EoL1	电子热电驿 1 保护 (EoL1)	电子热动电驿 1 保护动作, 动作后, 自由运转停车。
动作与重置			
动作条件	输出电流>电机 1 额定电流的 150%时, 开始计时。		
动作确认时间	参数 06-14 (在 60 秒内再度发生输出电流 > 电机 1 额定电流的 105%时, 计数时间会缩短并小于参数 06-14 设定值)		
错误处置方式参数	无		
重置方式	手动重置		
重置条件	错误消失 5 秒后才可以被重置		
是否会记录	是		
可能原因	处置对策		
负载过大	减小负载		
加减速时间及工作周期时间过短	增大参数 01-12~01-19 (加减速时间) 的设定值。		
V/F 特性的电压过高	调整参数 01-01~01-08 (V/F 曲线)。特别要调整中间点电压的设定值 (如果中间点电压的设定值过小, 低速时的带载能力也会减小)。		
低速运行时发生超载 使用通用电机时, 即使在低于额定电流的状态下运行, 在低速运行时也可能发生超载。	减小低速运行时间。 变更为变频专用马达。 增加电机容量。		
使用变频器专用电机时, 参数 06-13 电子热电驿 1 选择 = 0 恒转矩输出电机	参数 06-13 电子热电驿 1 选择 = 1 变转矩输出电机		
电子热继电器的动作值不正确	重新设定正确之电机额定电流值。		
最大电机频率的设定值较低	重新设定正确之电机额定频率值。		
用一台变频器驱动多台电机	将参数 06-13 电子热电驿 1 选择 = 2 无电子热电驿保护功能, 并在各电机上安装热继电器。		
失速防止动作的设定是否正确	将失速防止动作设定为合适的值。		
转矩补偿量过大	重新调整转矩补偿量 (参数 07-26 转矩补偿增益) 的值, 直到输出电流降低且电机不失速。		
电机风扇动作不正常	确认电机风扇动作或更换电机风扇。		
电机三相阻抗不平衡	更换电机。		


设定值	LCD 面板显示	错误名称	说明
23	EoL2	电子热电驿 2 保护 (EoL2)	电子热动电驿 2 保护动作, 动作后, 自由运转停车。
动作与重置			
动作条件		输出电流>电机 2 额定电流的 150%时, 开始计时。	
动作确认时间		参数 06-28 (在 60 秒内再度发生输出电流 > 电机 2 额定电流的 105%时, 计数时间会缩短并小于参数 06-28 设定值)	
错误处置方式参数		无	
重置方式		手动重置	
重置条件		错误消失 5 秒后才可以被重置	
是否会记录		是	
可能原因		处置对策	
负载过大		减小负载	
加减速时间及工作周期时间过短		增大参数 01-12~01-19 (加减速时间) 的设定值。	
V/F 特性的电压过高		调整参数 01-35~01-42 (V/F 曲线)。特别要调整中间点电压的设定值 (如果中间点电压的设定值过小, 低速时的带载能力也会减小)。	
低速运行时发生超载 使用通用电机时, 即使在低于额定电流的状态下运行, 在低速运行时也可能发生超载。		减小低速运行时间。 变更为变频专用马达。 增加电机容量。	
使用变频器专用电机时, 参数 06-27 电子热电驿 2 选择 = 0 恒转矩输出电机		参数 06-27 电子热电驿 2 选择 = 1 变转矩输出电机	
电子热继电器的动作值不正确		重新设定正确之电机额定电流值。	
最大电机频率的设定值较低		重新设定正确之电机额定频率值。	
用一台变频器驱动多台电机		将参数 06-27 电子热电驿 2 选择 = 2 无电子热电驿保护功能, 并在各电机上安装热继电器。	
失速防止动作的设定是否正确		将失速防止动作设定为合适的值。	
转矩补偿量过大		重新调整转矩补偿量 (参数 07-71 转矩补偿增益) 的值, 直到输出电流降低且电机不失速。	
电机风扇动作不正常		确认电机风扇动作或更换电机风扇。	
电机三相阻抗不平衡		更换电机。	

设定值	LCD 面板显示	错误名称	说明
24_1	oH3	电机过热 (oH3) PTC	电机 PTC 过温警告当使用电机安装 PTC 并开启此功能时 (参数 03-00~03-01 = 6 PTC), 如 PTC 输入 > 参数 06-30 设定值, 将依参数 06-29 的设定处理。
动作与重置			
动作条件	PTC 的输入值 > 参数 06-30 设定值 (出厂值 = 50%)		
动作确认时间	立即动作		
错误处置方式参数	参数 06-29 0: 警告并继续运转 1: 错误并减速停车 2: 错误并自由停车 3: 不警告		
重置方式	参数 06-29 = 0 时, 为警告; 自动重置 参数 06-29 = 1 或 2 时, 为错误; 手动重置		
重置条件	可立即重置		
是否会记录	参数 06-29 = 1 或 2 时, oH3 为错误, 会记录		
可能原因	处置对策		
电机堵转	清除堵转状态		
负载过大	减小负载 加大电机容量		
环境温度过高	如果周围有发热装置, 应变更其安装位置。 安装 / 增加冷却风扇或冷却空调以降低环境温度。		
电机的冷却系统不正常	重新确认冷却系统使其正常动作。		
电机的风扇运转不正常	更换风扇		
低速运行使用较多	减小低速运行时间。 变更为变频专用马达。 增加电机容量。		
加减速时间及工作周期时间过短	增大参数 01-12~01-19 (加减速时间) 的设定值。		
V/F 特性的电压过高	调整参数 01-01~01-08 (V/F 曲线)。特别要调整中间点电压的设定值 (如果中间点电压的设定值过小, 低速时的带载能力也会减小)。		
电机额定电流的设定是否与电机名牌相符合	重新设定正确之电机额定电流值。		
PTC 的相关设定与接线是否适当	确认 PTC 热敏电阻开关与热保护器的连接。		
失速防止动作的设定是否正确	将失速防止动作设定为合适的值。		
电机三相阻抗不平衡	更换电机。		
谐波成分过高	使用降低谐波对策。		

设定值	LCD 面板显示	错误名称	说明
24_2	oH3	电机过热 (oH3) PT100	电机 PT100 过温警告当使用电机安装 PTC 并开启此功能时 (参数 03-00~03-01 = 11 PT100), PT100 的输入值 > 参数 06-57 设定值 (出厂值 = 7V), 将依参数 06-29 的设定处理。
<b>动作与重置</b>			
动作条件	PT100 的输入值 > 参数 06-57 设定值 (出厂值 = 7V)		
动作确认时间	立即动作		
错误处置方式参数	参数 06-29 0: 警告并继续运转 1: 错误并减速停车 2: 错误并自由停车 3: 不警告		
重置方式	参数 06-29 = 0 时, 当温度 < 参数 06-56 的准位时, oH3 会被自动清除 参数 06-29 = 1 或 2 时, 为错误; 手动重置		
重置条件	可立即重置		
是否会记录	参数 06-29 = 1 或 2 时, oH3 为错误, 会记录		
可能原因	处置对策		
电机堵转	清除堵转状态		
负载过大	减小负载 加大电机容量		
环境温度过高	如果周围有发热装置, 应变更其安装位置。 安装 / 增加冷却风扇或冷却空调以降低环境温度。		
电机的冷却系统不正常	重新确认冷却系统使其正常动作。		
电机的风扇运转不正常	更换风扇		
低速运行使用较多	减小低速运行时间。 变更为变频专用马达。 增加电机容量。		
加减速时间及工作周期时间过短	增大参数 01-12~01-19 (加减速时间) 的设定值。		
V/F 特性的电压过高	调整参数 01-01~01-08 (V/F 曲线)。特别要调整中间点电压的设定值 (如果中间点电压的设定值过小, 低速时的带载能力也会减小)。		
电机额定电流的设定是否与电机名牌相符合	重新设定正确之电机额定电流值。		
PT100 的相关设定与接线是否适当	确认 PT100 热敏电阻的连接。		
失速防止动作的设定是否正确	将失速防止动作设定为合适的值。		
电机三相阻抗不平衡	更换电机。		
谐波成分过高	使用降低谐波对策。		

设定值	LCD 面板显示	错误名称	说明
26	ot1	过转矩 1 (ot1)	当输出电流超过过转矩检出位准参数 06-07, 且超过参数 06-08 过转矩检出时间, 在参数 06-06 或 06-09 设定为 2 或 4 时, 就会显示 ot1 错误。
<b>动作与重置</b>			
动作条件		参数 06-07	
动作确认时间		参数 06-08	
错误处置方式参数		参数 06-06 0: 不检测 1: 定速运转中过转矩侦测, 继续运转 2: 定速运转中过转矩侦测, 停止运转 3: 运转中过转矩侦测, 继续运转 4: 运转中过转矩侦测, 停止运转	
重置方式		自动	参数 06-06 = 1 或 3 时, ot1 为「警告」。当输出电流 < (参数 06-07 - 5%) 时, ot1 警告会自动被清除。
		手动	参数 06-06 = 2 或 4, ot1 为「错误」, 需手动重置
重置条件		可立即重置	
是否会记录		参数 06-06 = 2 或 4, ot1 为「错误」, 会记录	
可能原因		处置对策	
参数的设定不正确		重新设定参数 06-07、06-08	
机械侧发生故障 (例如发生过转矩, 机械被锁定等)		排除故障原因	
负载过大		减小负载 更换容量大的电机	
加减速时间及工作周期时间过短		增大参数 01-12~01-19 (加减速时间) 的设定值。	
V/F 特性的电压过高		调整参数 V/F 曲线 (电机 1: 参数 01-01~01-08)。特别要调整中间点电压的设定值 (如果中间点电压的设定值过小, 低速时的带载能力也会减小)。	
电机容量过小		更换为容量大的电机。	
低速运行时发生超载		减小低速运行时的负载。 增大电机的容量。	
转矩补偿量过大		重新调整转矩补偿量 (参数 07-26 转矩补偿增益) 的值, 直到输出电流降低且电机不失速。	
速度追踪功能参数设定不适当 (包括瞬时停电再启动以及异常再启动的情况)		修改速度追踪相关参数的设定。 启动速度追踪功能。 调整参数 07-09 速度追踪最大电流。	

设定值	LCD 面板显示	错误名称	说明
27	ot2	过转矩 2 (ot2)	当输出电流超过过转矩检出位准参数 06-10, 且超过参数 06-11 过转矩检出时间, 在参数 06-09 设定为 2 或 4 时, 就会显示 ot2 错误。
<b>动作与重置</b>			
动作条件		参数 06-10	
动作确认时间		参数 06-11	
错误处置方式参数		参数 06-09 0: 不检测 1: 定速运转中过转矩侦测, 继续运转 2: 定速运转中过转矩侦测, 停止运转 3: 运转中过转矩侦测, 继续运转 4: 运转中过转矩侦测, 停止运转	
重置方式		自动	参数 06-09 = 1 或 3 时, ot2 为「警告」。当输出电流 < (参数 06-10 - 5%) 时, ot2 警告会自动被清除。
		手动	参数 06-09 = 2 或 4, ot2 为「错误」, 需手动重置
重置条件		可立即重置	
是否会记录		参数 06-09 = 2 或 4 时, ot2 为「错误」, 会记录	
可能原因		处置对策	
参数的设定不正确		重新设定参数 06-10、06-11	
机械侧发生故障 (例如发生过转矩, 机械被锁定等)		排除故障原因	
负载过大		减小负载 更换容量大的电机	
加减速时间及工作周期时间过短		增大参数 01-12~01-19 (加减速时间) 的设定值。	
V/F 特性的电压过高		调整参数 V/F 曲线 (电机 2: 参数 01-35~01-42)。特别要调整中间点电压的设定值 (如果中间点电压的设定值过小, 低速时的带载能力也会减小)。	
电机容量过小		更换为容量大的电机。	
低速运行时发生超载		减小低速运行时的负载。 增大电机的容量。	
转矩补偿量过大		重新调整转矩补偿量 (参数 07-71 转矩补偿增益) 的值, 直到输出电流降低且电机不失速。	
速度追踪功能参数设定不适当 (包括瞬时停电再启动以及异常再启动的情况)		修改速度追踪相关参数的设定。 启动速度追踪功能。 调整参数 07-09 速度追踪最大电流。	

设定值	LCD 面板显示	错误名称	说明
28		低电流 (uC)	低电流检出
动作与重置			
动作条件		参数 06-71	
动作确认时间		参数 06-72	
错误处置方式参数		参数 06-73 0: 无功能 1: 错误且自由停车 2: 错误依第二减速时间停车 3: 警告且继续运转	
重置方式		自动	参数 06-73 = 3 时, 为「警告」。当输出电流 > (参数 06-71 + 0.1A) 时, 警告会自动被清除。
		手动	参数 06-73 = 1 或 2 时, 为「错误」, 需手动重置
重置条件		可立即重置	
是否会记录		参数 06-71 = 1 或 2 时, uC 为「错误」, 会记录	
可能原因		处置对策	
电机电缆断线		排除电机与负载连接问题	
低电流保护功能设定不适当		重新设定适当之参数 06-71、06-72 与 06-73	
负载过低		确认负载状态。 确认电机容量与负载匹配。	

设定值	LCD 面板显示	错误名称	说明
31	cF2	内存读出异常 (cF2)	内存 EEPROM 数据读出异常
动作与重置			
动作条件		韧体内部侦测	
动作确认时间		当变频器侦测到此错误后, cF2 立即动作	
错误处置方式参数		无	
重置方式		手动重置	
重置条件		可立即重置	
是否会记录		是	
可能原因		处置对策	
内存 EEPROM 数据读出异常		按下重置键, 若 cF2 仍存在, 则送厂维修。 执行参数重置为出厂设定。若 cF2 仍存在, 则送厂维修。 断电后再上电, 若 cF2 仍存在, 则送厂维修。	



14 故障显示码说明 | MS300

设定值	LCD 面板显示	错误名称	说明
33	cd1	U 相电流侦测错误 (cd1)	上电时, 变频器 U 相电流侦测线路异常
动作与重置			
动作条件		硬件侦测	
动作确认时间		当变频器侦测到此错误后, cd1 立即动作	
错误处置方式参数		无	
重置方式		需断电	
重置条件		无	
是否会记录		是	
可能原因		处置对策	
硬件故障		重新上电。 若再次出现异常, 则送厂维修。	

设定值	LCD 面板显示	错误名称	说明
34	cd2	V 相电流侦测错误 (cd2)	上电时, 变频器 V 相电流侦测线路异常
动作与重置			
动作条件		硬件侦测	
动作确认时间		当变频器侦测到此错误后, cd2 立即动作	
错误处置方式参数		无	
重置方式		需断电	
重置条件		无	
是否会记录		是	
可能原因		处置对策	
硬件故障		重新上电。 若再次出现异常, 则送厂维修。	

## 14 故障显示码说明 | MS300

设定值	LCD 面板显示	错误名称	说明
35	cd3	W 相电流侦测错误 (cd3)	上电时, 变频器 W 相电流侦测线路异常
动作与重置			
动作条件		硬件侦测	
动作确认时间		当变频器侦测到此错误后, cd3 立即动作	
错误处置方式参数		无	
重置方式		需断电	
重置条件		无	
是否会记录		是	
可能原因		处置对策	
硬件故障		重新上电。 若再次出现异常, 则送厂维修。	

设定值	LCD 面板显示	错误名称	说明
36	Hd0	cc 硬件线路异常 (Hd0)	上电时, 变频器的 cc 硬件保护线路异常
动作与重置			
动作条件		硬件侦测	
动作确认时间		当变频器侦测到此错误后, Hd0 立即动作	
错误处置方式参数		无	
重置方式		需断电	
重置条件		无	
是否会记录		是	
可能原因		处置对策	
硬件故障		重新上电。 若再次出现异常, 则送厂维修。	

14 故障显示码说明 | MS300

设定值	LCD 面板显示	错误名称	说明
37	Hd1	oc 硬件线路异常 (Hd1)	上电时, 变频器的 oc 硬件保护线路异常
动作与重置			
动作条件		硬件侦测	
动作确认时间		当变频器侦测到此错误后, Hd1 立即动作	
错误处置方式参数		无	
重置方式		需断电	
重置条件		无	
是否会记录		是	
可能原因		处置对策	
硬件故障		重新上电。 若再次出现异常, 则送厂维修。	

设定值	LCD 面板显示	错误名称	说明
40	AUE	电机自动量测错误 (AUE)	电机参数自动侦测错误
动作与重置			
动作条件		硬件侦测	
动作确认时间		立即动作	
错误处置方式参数		无	
重置方式		手动重置	
重置条件		可立即重置	
是否会记录		是	
可能原因		处置对策	
自学习中按了 Stop 键		重新自学习	
电机容量 (过大或过小) 及参数设定不正确		重新确认电机容量及相关参数。 设定正确之参数 01-01~01-02。 参数 01-00 需大于电机额定频率。	
电机接线不正确		重新正确接线。	
电机堵转		排除电机堵转原因。	
在变频器输出侧 (U/V/W) 有使用电磁接触器为开路状态		确认电磁阀为闭合状态。	
负载过大		减小负载。 更换容量大的电机。	
加减速时间过短		增大参数 01-12~01-19 (加减速时间) 的设定值。	

设定值	LCD 面板显示	错误名称	说明
41	<b>AFE</b>	PID 断线 ACI (AFE)	PID 回授断线 (针对模拟回授讯号, 须将 PID 功能致能才有效)
<b>动作与重置</b>			
动作条件		当模拟输入小于 4 mA 时 (只侦测 4~20 mA 的模拟输入)	
动作确认时间		参数 08-08	
错误处置方式参数		参数 08-09 0: 警告且继续运转 1: 错误且减速停车 2: 错误且自由停车 3: 警告且以断线前频率运转	
重置方式		自动	参数 08-09 = 3 或 4 时为 「警告」。回授讯号 > 4 mA 时, 「警告」会被自动清除
		手动	参数 08-09 = 1 或 2 时为 「错误」, 需手动重置。
重置条件		可立即重置	
是否会记录		参数 08-09 = 1 或 2, 为 「错误」, 会记录; 参数 08-09 = 3 或 4, 为 「警告」, 不会记录	
可能原因		处置对策	
PID 回授配线松脱或断线		端子重新锁紧。 更换新的配线。	
回授装置故障		更换新的回授装置。	
硬件故障		确认完所有线路后, 仍发生 AFE 故障, 请送厂维修。	

设定值	LCD 面板显示	错误名称	说明
43	<b>PGF2</b>	PG 回授断线 (PGF2)	控制模式为有 PG 的, 但是参数 10-00 及 10-02 未设定。 按 Run 后会 PGF2 错误
<b>动作与重置</b>			
动作条件		软件侦测	
动作确认时间		立即动作	
错误处置方式参数		无	
重置方式		手动重置	
重置条件		可立即重置	
是否会记录		是	
可能原因		处置对策	
编码器参数设定不正确		重新设定编码器参数 (参数 10-00、10-02)。	
控制模式选择错误		选择正确之控制模式。	



14 故障显示码说明 | MS300

设定值	LCD 面板显示	错误名称	说明
44	PGF3	PG 回授失速 (PGF3)	有 PG 的模式下, 当电机频率值超出编码器失速位准 (参数 10-10) 开始累计时间, 错误时间超出编码器失速侦测时间 (参数 10-11), 则产生 PGF3 PG 回授失速错误。
<b>动作与重置</b>			
动作条件		参数 10-10	
动作确认时间		参数 10-11	
错误处置方式参数		参数 10-12 0: 警告并继续运转 1: 错误且减速停车 2: 错误且自由停车	
重置方式		手动重置	
重置条件		可立即重置	
是否会记录		是	
可能原因		处置对策	
编码器参数设定不正确		重新设定编码器参数 (参数 10-01)。	
参数 01-00 设定过小		设定适当的参数 01-00。	
ASR 相关参数及加减速设定不适当		重新设定 ASR 相关参数。 设定适当之加减速时间。	
PG 回授失速功能参数设定不适当		重新设定适当之参数 10-10、10-11 设定值。	

设定值	LCD 面板显示	错误名称	说明
45	PGF4	PG 转差异常 (PGF4)	有 PG 的模式下, 当输出频率与电机频率之差值超出编码器转差范围 (参数 10-13) 开始累计时间, 错误时间超出编码器转差侦测时间 (参数 10-14), 则产生 PGF4 编码器转差异常错误。
<b>动作与重置</b>			
动作条件		参数 10-13	
动作确认时间		参数 10-14	
错误处置方式参数		参数 10-15 0: 警告并继续运转 1: 错误且减速停车 2: 错误且自由停车	
重置方式		自动	参数 10-15 = 0 为警告, 当输出频率与电机频率之差值小于编码器转差范围, PGF4「警告」会被自动清除。
		手动	参数 10-15 = 1 或 2, 为「错误」, 需手动重置。
重置条件		可立即重置	
是否会记录		参数 10-15 = 1 或 2, 为「错误」, 会纪录	
可能原因		处置对策	
PG 回授转差异常功能参数设定不适当		重新设定适当之参数 10-13、10-14 设定值	
ASR 相关参数及加减速设定不适当		重新设定 ASR 相关参数。 设定适当之加减速时间。	
编码器参数设定不正确		重新设定编码器参数 (参数 10-01)。	
加减速时间过短		重新设定适当之加减速时间。	
转矩限制相关参数设定不正确 (参数 06-12、11-17~20)		重新调整适当设定值。	
电机堵转		排除电机堵转原因。	
机械煞车未释放		重新确认系统动作时序。	

设定值	LCD 面板显示	错误名称	说明
48	ACE	ACI 断线 (ACE)	模拟电流输入断线 (包含所有模拟 4~20 mA 讯号)
动作与重置			
动作条件		当模拟输入小于 4 mA 时 (只侦测 4~20 mA 的模拟输入)	
动作确认时间		立即动作	
错误处置方式参数		参数 03-19 0: 无断线选择 1: 以断线前的频率命令持续运转 (为警告, 面板显示 ANL) 2: 减速到 0Hz (为警告, 面板显示 ANL) 3: 立即停车并显示 ACE	
重置方式		自动	参数 03-19 = 1 或 2, 为「警告」, 当模拟输入讯号 > 4 mA 时, 「警告」会被自动清除。
		手动	参数 03-19 = 3, 为「错误」, 需手动重置。
重置条件		可立即重置	
是否会记录		参数 03-19 = 3 为「错误」, 会纪录	
可能原因		处置对策	
ACI 配线松脱或断线		端子重新锁紧。 更换新的配线。	
外部装置故障		更换新的装置。	
硬件故障		确认完所有线路后, 若仍发生 ACE 故障, 请送厂维修。	

设定值	LCD 面板显示	错误名称	说明
49	EF	外部端子异常 (EF)	外部异常输入, 变频器依照参数 07-20 的设定值做减速动作, 数字操作器上显示 EF
动作与重置			
动作条件		MIx = EF 且该 MI 端子被导通	
动作确认时间		立即动作	
错误处置方式参数		参数 07-20 0: 以自由运转方式停止 1: 依照第一减速时间 2: 依照第二减速时间 3: 依照第三减速时间 4: 依照第四减速时间 5: 系统减速 (依照原本的减速时间) 6: 自动减速 (参数 01-46)	
重置方式		手动重置	
重置条件		外部异常的原因消失 (端子状态复原) 后, 才可以手动重置	
是否会记录		是	
可能原因		处置对策	
外部故障		清除故障来源后按「重置」键	

14 故障显示码说明 | MS300

设定值	LCD 面板显示	错误名称	说明
50	EF1	外部端子紧急停止 (EF1)	当 MI 机能端子 = EF1 功能的接点状态为 ON 时, 立即停止输出且在数字操作器上显示 EF1。电机处于自由运转中。
<b>动作与重置</b>			
动作条件	MIx = EF1 且该 MI 端子被导通		
动作确认时间	立即动作		
错误处置方式参数	无		
重置方式	手动重置		
重置条件	外部异常的原因消失 (端子状态复原) 后, 才可以手动重置		
是否会记录	是		
可能原因	处置对策		
多功能输入端子 = EF1 动作	确认系统状态并回复正常后, 按「重置」键		

设定值	LCD 面板显示	错误名称	说明
51	bb	外部中断 (bb)	当 MI 机能端子 = bb 功能的接点状态为 ON 时, 变频器的输出会立即停止, 电机处于自由运转中, 数字操作器上显示 bb 讯号。
<b>动作与重置</b>			
动作条件		MIx = bb 且该 MI 端子被导通	
动作确认时间		立即动作	
错误处置方式参数		无	
重置方式		错误消失后, bb 错误显示会被自动清除	
重置条件		无	
是否会记录		否	
可能原因		处置对策	
多功能输入端子 = bb 动作		确认系统状态并回复正常后, 按「RESET」键	

设定值	LCD 面板显示	错误名称	说明
52	Pcod	密码输入三次错误 (Pcod)	密码译码连续三次错误
动作与重置			
动作条件		密码译码连续三次输入错误	
动作确认时间		立即动作	
错误处置方式参数		无	
重置方式		手动重置	
重置条件		需断电	
是否会记录		是	
可能原因		处置对策	
参数 00-07 密码输入错误		<ol style="list-style-type: none"> <li>1. 关机重开后需重新输入正确密码。</li> <li>2. 若忘记密码时, 可输入 9999 后按「ETNER」键, 然后再重复一次输入 9999 与按「ENTER」键的动作。(整段过程需在 10 秒内完成, 若超过时间则须重新输入)</li> <li>3. 使用「输入 9999」方式解开密码, 变频器会将先前设定的参数设定值恢复成出厂设定值。</li> </ol>	

设定值	LCD 面板显示	错误名称	说明
54	CE1	不合法通讯命令 (CE1)	不合法通讯命令
动作与重置			
动作条件		通讯命令码不为 03、06、10、63 时	
动作确认时间		立即动作	
错误处置方式参数		无	
重置方式		手动重置	
重置条件		可立即被重置	
是否会记录		否	
可能原因		处置对策	
上位机传送的通讯命令不正确		检查通讯命令是否正确	
由于干扰而发生误动作		检查通讯回路的接线、接地线等，建议与主回路分离或成 90 度布线，充分采取抗干扰对策。	
和上位机器的通信条件不同		确认参数 09-04 的设定和上位机器的设定内容是相同的。	
通信电缆断线、接触不良		检查通讯线的状态或更换通信线。	



设定值	LCD 面板显示	错误名称	说明
55	CE2	不合法通讯地址 (CE2)	不合法通讯数据地址
动作与重置			
动作条件		通讯数据地址输入错误时	
动作确认时间		立即动作	
错误处置方式参数		无	
重置方式		手动重置	
重置条件		可立即被重置	
是否会记录		否	
可能原因		处置对策	
上位机传送的通讯命令不正确		检查通讯命令是否正确	
由于干扰而发生误动作		检查通讯回路的接线、接地线等，建议与主回路分离或成 90 度布线，充分采取抗干扰对策。	
和上位机器的通信条件不同		确认参数 09-04 的设定和上位机器的设定内容是相同的。	
通信电缆断线、接触不良		检查通讯线的状态或更换通信线。	

设定值	LCD 面板显示	错误名称	说明
56	CE3	通讯数据值错误 (CE3)	不合法通讯数据值
动作与重置			
动作条件		通讯数据长度过长	
动作确认时间		立即动作	
错误处置方式参数		无	
重置方式		手动重置	
重置条件		可立即被重置	
是否会记录		否	
可能原因		处置对策	
上位机传送的通讯命令不正确		检查通讯命令是否正确	
由于干扰而发生误动作		检查通讯回路的接线、接地线等，建议与主回路分离或成 90 度布线，充分采取抗干扰对策。	
和上位机器的通信条件不同		确认参数 09-04 的设定和上位机器的设定内容是相同的。	
通信电缆断线、接触不良		检查通讯线的状态或更换通信线。	

设定值	LCD 面板显示	错误名称	说明
57	CE4	通讯写入只读地址 (CE4)	将数据写到只读地址
动作与重置			
动作条件		将数据写到只读地址	
动作确认时间		立即动作	
错误处置方式参数		无	
重置方式		手动重置	
重置条件		可立即被重置	
是否会记录		否	
可能原因		处置对策	
上位机传送的通讯命令不正确		检查通讯命令是否正确	
由于干扰而发生误动作		检查通讯回路的接线、接地线等，建议与主回路分离或成 90 度布线，充分采取抗干扰对策。	
和上位机器的通信条件不同		确认参数 09-04 的设定和上位机器的设定内容是相同的。	
通信电缆断线、接触不良		检查通讯线的状态或更换通信线。	

设定值	LCD 面板显示	错误名称	说明
58	CE 10	Modbus 传输超时 (CE10)	Modbus 传输超时
<b>动作与重置</b>			
动作条件		通讯时间超过参数 09-03 通讯超时的检出时间	
动作确认时间		参数 09-03	
错误处置方式参数		参数 09-02 0: 警告并继续运转 1: 错误并减速停车 2: 错误并自由停车 3: 不警告、不报错误并继续运转	
重置方式		手动重置	
重置条件		可立即被重置	
是否会记录		是	
可能原因		处置对策	
上位机未能在参数 09-03 的时间内 传送通讯命令		检查上位机通讯是否有在参数 09-03 设定的时间内传送通讯命令	
由于干扰而发生误动作		检查通讯回路的接线、接地线等，建议与主回路分离或成 90 度布线，充分采取抗干扰对策。	
和上位机器的通信条件不同		确认参数 09-04 的设定和上位机器的设定内容是相同的。	
通信电缆断线、接触不良		检查通讯线的状态或更换通信线。	

设定值	LCD 面板显示	错误名称	说明
61	ydc	电机 Y-Δ 切换错误 (ydc)	电机线圈 Y-Δ 切换错误
动作与重置			
动作条件	1. 电机线圈 Y 接确认信号与电机线圈 Δ 接确认信号同时导通会跳 ydc 2. 任一个确认信号超过参数 05-25 的时间未导通会跳 ydc		
动作确认时间	参数 05-25		
错误处置方式参数	无		
重置方式	手动重置		
重置条件	Y 接时, Y 接确认信号有导通或 Δ 接时, Δ 接确认信号有导通时, 才可以被重置		
是否会记录	是		
可能原因	处置对策		
Y-Δ 切换电磁阀动作不正确	重新确认电磁阀功能。 更换电磁阀。		
检查参数设定是否正确	确认相关参数皆有设定及设定适当。		
Y-Δ 切换功能配线不正确	重新确认配线。		

设定值	LCD 面板显示	错误名称	说明
62	dEb	减速能源再生动作 (dEb)	只要参数 07-13 不为零, 且电源瞬断或停电造成 DC bus 电压低于 dEb 动作准位, dEb 功能开始动作使得电机开始减速停车, 过程中就会显示 dEb。
<b>动作与重置</b>			
动作条件	参数 07-13 不等于 0 时, 且 DC bus 电压低于 dEb 准位		
动作确认时间	立即动作		
错误处置方式参数	无		
重置方式	自动	在市电回复, 参数 07-13 选择 2 dEb 动作, 市电回复时, 回复到 dEb 前的频率命令自动时, dEb 显示自动清除。	
	手动	参数 07-13 选择 1 dEb 动作, 市电回复时, 运转频率不回复, dEb 动作使得转速到 0 Hz 时, 变频器停止, 可手动重置。	
重置条件	自动: 自动清除 手动: 变频器减速到 0 Hz 后		
是否会记录	是		
可能原因	<b>处置对策</b>		
电源不稳定或停电	确认电源系统		
电源系统中有其他大负载启动	更换较大容量之电源系统。 与大负载使用不同电源系统。		

设定值	LCD 面板显示	错误名称	说明
63	oSL	过滑差 (oSL)	转差异异常, 用最大滑差 (参数 10-29) 来当基准。当变频器输出在稳速时, $F > H$ 或 $F < H$ 超过参数 07-29 的准位时, 且超过参数 07-30 的设定时间, 则发生 oSL。oSL 只会发生在使用一般感应电机。
<b>动作与重置</b>			
动作条件		参数 07-29 (100%的参数 07-29 = 参数 10-29 最大滑差频率限制 )	
动作确认时间		参数 07-30	
错误处置方式参数		参数 07-31 0: 警告并继续运转 1: 错误且减速停车 2: 错误且自由运转停车 3: 不警告	
重置方式		自动	参数 07-31 = 0 为 「警告」 当变频器输出在稳速, 且 $F > H$ 或 $F < H$ 不再超过参数 07-29 的准位时, oSL 警告会被自动清除。
		手动	参数 07-31 = 1 或 2 时, oSL 为 「错误」, 需手动重置。
重置条件		可立即重置	
是否会记录		参数 07-31 = 1 或 2 时, oSL 为 「错误」, 会记录	
可能原因		处置对策	
电机参数是否正确		确认电机参数	
负载过大		减轻负载	
参数 07-29、07-30 及 10-29 的设定值是否适当		重新确认 oSL 保护功能参数之设定	

设定值	LCD 面板显示	错误名称	说明
72	STL1	S1 内部回路诊断出有异常 (STL1)	S1~DCM 内部回路诊断出有异常
动作与重置			
动作条件		硬件侦测	
动作确认时间		立即动作	
错误处置方式参数		无	
重置方式		硬件错误, 无法重置, 断电后重新上电	
重置条件		无	
是否会记录		是	
可能原因		处置对策	
S1 与 DCM 的短路线未接		请重新接上短路线	
硬件故障		确认所有接线为正确后, 重新上电, 若还会出现 STL1, 则送厂维修。	



14 故障显示码说明 | MS300

设定值	LCD 面板显示	错误名称	说明
76	Sto	STO (STo)	安全转矩输出停止功能动作
动作与重置			
动作条件	硬件侦测		
动作确认时间	立即动作		
错误处置方式参数	无		
重置方式	自动	参数 06-44 = 1 STO 状态消失后, 可自动重置	
	手动	参数 06-44 = 0 STO 状态消失后, 手动重置	
重置条件	STO 错误消失后, 才可以重置		
是否会记录	是		
可能原因	处置对策		
S1 / DCM、S2 / DCM 的开关动作 (OPEN: 开路)	重置开关 (ON: 导通) 并重新上电		

设定值	LCD 面板显示	错误名称	说明
77	STL2	S2 内部回路诊断出有异常 (STL2)	S2~DCM 内部回路诊断出有异常
动作与重置			
动作条件		硬件侦测	
动作确认时间		立即动作	
错误处置方式参数		无	
重置方式		硬件错误, 无法重置, 断电后重新上电	
重置条件		无	
是否会记录		是	
可能原因		处置对策	
S2 与 DCM 的短路线未接		请重新接上短路线	
硬件故障		确认所有接线为正确后, 重新上电, 若还会出现 STL2, 则送厂维修。	

## 14 故障显示码说明 | MS300

设定值	LCD 面板显示	错误名称	说明
78	STL3	内部回路诊断出有异常 (STL3)	内部回路诊断出有异常
动作与重置			
动作条件		硬件侦测	
动作确认时间		立即动作	
错误处置方式参数		无	
重置方式		硬件错误, 无法重置, 断电后重新上电	
重置条件		无	
是否会记录		是	
可能原因		处置对策	
S1 与 DCM 或 S2 与 DCM 的短路线未接		请重新接上短路线。	
硬件故障		确认所有接线为正确后, 重新上电, 若还会出现 STL3, 则送厂维修。	

设定值	LCD 面板显示	错误名称	说明
79	Aoc	运转前侦测到 U 相短路 (Aoc)	变频器运转前执行输出配线侦测时, 侦测到 U 相短路
动作与重置			
动作条件		300%的额定电流	
动作确认时间		立即动作	
错误处置方式参数		无	
重置方式		手动重置	
重置条件		状态消失后, 经过 5 秒才可以被重置	
是否会记录		是	
可能原因		处置对策	
电机配线错误		检查电机内部接线与变频器输出端子 U / V / W 配线是否正确	
电机之配线是否绝缘不良造成输出短路		检查电机的动力电缆, 排除发生短路的部位或更换电缆后, 再接通电源。	
检查电机是否烧毁或发生绝缘老化		使用高阻计确认电机的绝缘阻值, 如果已绝缘不良, 则更换电机。	
干扰而发生误动作		检查控制回路的接线、主回路的接线及接地线是否符合抗干扰对策。	
电机电缆的接线长度较长		增大变频器的容量。 U / V / W 输出侧加装 AC 电抗器。	
硬件故障		由于变频器输出侧短路或接地短路, 导致 Aoc。 使用电表确认以下端子间是否短路: B1 对应 U、V、W; DC-对应 U、V、W; ⊕ 对应 U、V、W 如果存在短路, 则送厂维修。	

设定值	LCD 面板显示	错误名称	说明
80	boc	运转前侦测到 V 相短路 (boc)	变频器运转前执行输出配线侦测时, 侦测到 V 相短路
动作与重置			
动作条件		300%的额定电流	
动作确认时间		立即动作	
错误处置方式参数		无	
重置方式		手动重置	
重置条件		状态消失后, 经过 5 秒才可以被重置	
是否会记录		是	
可能原因		处置对策	
电机配线错误		检查电机内部接线与变频器输出端子 U / V / W 配线是否正确	
电机之配线是否绝缘不良造成输出短路		检查电机的动力电缆, 排除发生短路的部位或更换电缆后, 再接通电源。	
检查电机是否烧毁或发生绝缘老化		使用高阻计确认电机的绝缘阻值, 如果已绝缘不良, 则更换电机。	
干扰而发生误动作		检查控制回路的接线、主回路的接线及接地线是否符合抗干扰对策。	
电机电缆的接线长度较长		增大变频器的容量。 U / V / W 输出侧加装 AC 电抗器。	
硬件故障		由于变频器输出侧短路或接地短路, 导致 boc。 使用电表确认以下端子间是否短路: B1 对应 U、V、W; DC-对应 U、V、W; ⊕ 对应 U、V、W 如果存在短路, 则送厂维修。	

设定值	LCD 面板显示	错误名称	说明
81	<b>COC</b>	运转前侦测到 W 相短路 (coc)	变频器运转前执行输出配线侦测时, 侦测到 W 相短路
<b>动作与重置</b>			
动作条件		300%的额定电流	
动作确认时间		立即动作	
错误处置方式参数		无	
重置方式		手动重置	
重置条件		状态消失后, 经过 5 秒才可以被重置	
是否会记录		是	
可能原因		处置对策	
电机配线错误		检查电机内部接线与变频器输出端子 U / V / W 配线是否正确	
电机之配线是否绝缘不良造成输出短路		检查电机的动力电缆, 排除发生短路的部位或更换电缆后, 再接通电源。	
检查电机是否烧毁或发生绝缘老化		使用高阻计确认电机的绝缘阻值, 如果已绝缘不良, 则更换电机。	
干扰而发生误动作		检查控制回路的接线、主回路的接线及接地线是否符合抗干扰对策。	
电机电缆的接线长度较长		增大变频器的容量。 U / V / W 输出侧加装 AC 电抗器。	
硬件故障		由于变频器输出侧短路或接地短路, 导致 coc。 使用电表确认以下端子间是否短路: B1 对应 U、V、W; DC-对应 U、V、W; $\oplus$ 对应 U、V、W 如果存在短路, 则送厂维修。	

设定值	LCD 面板显示	错误名称	说明
82	oPL1	输出欠相 U 相 (oPL1)	U 相输出欠相
动作与重置			
动作条件	参数 06-47		
动作确认时间	参数 06-46 参数 06-48: 有直流制动功能时, 先使用此时间, 再使用参数 06-46		
错误处置方式参数	参数 06-45 0: 警告并继续运转 1: 错误并减速停车 2: 错误并自由停车 3: 不警告		
重置方式	手动重置		
重置条件	可立即被重置		
是否会记录	参数 06-45 = 1 或 2 时为「错误」, 会纪录		
可能原因	处置对策		
电机三相阻抗不平衡	更换电机。		
配线是否有问题	确认电缆线。 更换电缆。		
电机是否为单相电机	选择三相电机。		
电流传感器是否故障	确认控制板扁平电缆是否有松脱, 若有, 重新接好后再运转测试。若还有错误, 请送厂维修。 使用电流勾表确认三相电流是否平衡, 若是平衡却跳 oPL1 错误, 请送厂维修。		
变频器容量是否远大于电机容量	选择匹配之变频器与电机容量。		

设定值	LCD 面板显示	错误名称	说明
83	oPL2	输出欠相 V 相 (oPL2)	V 相输出欠相
动作与重置			
动作条件	参数 06-47		
动作确认时间	参数 06-46 参数 06-48: 有直流制动功能时, 先使用此时间, 再使用参数 06-46		
错误处置方式参数	参数 06-45 0: 警告并继续运转 1: 错误并减速停车 2: 错误并自由停车 3: 不警告		
重置方式	手动重置		
重置条件	可立即被重置		
是否会记录	参数 06-45 = 1 或 2 时为「错误」, 会纪录		
可能原因	处置对策		
电机三相阻抗不平衡	更换电机。		
配线是否有问题	确认电缆线。 更换电缆。		
电机是否为单相电机	选择三相电机。		
电流传感器是否故障	确认控制板扁平电缆是否有松脱, 若有, 重新接好后再运转测试。若还有错误, 请送厂维修。 使用电流勾表确认三相电流是否平衡, 若是平衡却跳 oPL2 错误, 请送厂维修。		
变频器容量是否远大于电机容量	选择匹配之变频器与电机容量。		



设定值	LCD 面板显示	错误名称	说明
84	oPL3	输出欠相 W 相 (oPL3)	W 相输出欠相
动作与重置			
动作条件	参数 06-47		
动作确认时间	参数 06-46 参数 06-48: 有直流制动功能时, 先使用此时间, 再使用参数 06-46		
错误处置方式参数	参数 06-45 0: 警告并继续运转 1: 错误并减速停车 2: 错误并自由停车 3: 不警告		
重置方式	手动重置		
重置条件	可立即被重置		
是否会记录	参数 06-45 = 1 或 2 时为「错误」, 会纪录		
可能原因	处置对策		
电机三相阻抗不平衡	更换电机。		
配线是否有问题	确认电缆线。 更换电缆。		
电机是否为单相电机	选择三相电机。		
电流传感器是否故障	确认控制板扁平电缆是否有松脱, 若有, 重新接好后再运转测试。若还有错误, 请送厂维修。 使用电流勾表确认三相电流是否平衡, 若是平衡却跳 oPL3 错误, 请送厂维修。		
变频器容量是否远大于电机容量	选择匹配之变频器与电机容量。		

设定值	LCD 面板显示	错误名称	说明
87	oL3	功率模块过负载 (oL3)	负载趋近于功率模块极限
动作与重置			
动作条件		软件侦测	
动作确认时间		立即动作	
错误处置方式参数		无	
重置方式		手动重置	
重置条件		可立即被重置	
是否会记录		是	
可能原因		处置对策	
功率模块过负载		<ol style="list-style-type: none"> <li>1. 减少变频器负载</li> <li>2. 降低载波频率 (参数 00-17)</li> <li>3. 降低变频器操作之环境温度</li> <li>4. 降低电流限制</li> <li>5. 选用较大功率的变频器</li> <li>6. 增加加速时间</li> <li>7. 若变频器为 V/F 控制模式, 降低输出电压以进行低频运转</li> </ol>	

14 故障显示码说明 | MS300


设定值	LCD 面板显示	错误名称	说明
89	roPd	转子位置侦测错误 (roPd)	转子位置侦测错误保护
动作与重置			
动作条件		软件侦测	
动作确认时间		立即动作	
错误处置方式参数		无	
重置方式		手动重置	
重置条件		可立即被重置	
是否会记录		是	
可能原因		处置对策	
电机的电缆有异常或断线		重新确认电缆或更换电缆。	
电机线圈异常		更换电机。	
硬件故障		IGBT 毁损，送厂维修。	
变频器电流回授线路异常		断电再上电，运转中若仍发生 roPd，则送厂维修。	

设定值	LCD 面板显示	错误名称	说明
101	CGdE	CANopen 断线 (CGdE)	CANopen 软件断线 1
<b>动作与重置</b>			
动作条件	透过 CANopen 标准侦测断线方式 (Node Guarding 方式) 侦测到有从机未响应时, 则会跳 CGdE 错误。 上位机进行配置时设定 factor (次数) 及时间。		
动作确认时间	上位机进行配置时设定之时间		
错误处置方式参数	无		
重置方式	手动重置		
重置条件	由上位机送重置封包清除此错误		
是否会记录	是		
可能原因	<b>处置对策</b>		
通讯超时时间 (Guarding time) 的设定太短或检测次数太少	增加 Guarding time 的时间 (Index 100C) 及检测次数		
由于干扰而发生误动作	<ol style="list-style-type: none"> <li>1. 检查通讯回路的接线、接地线等, 建议与主回路分离或成 90 度布线, 充分采取抗干扰对策。</li> <li>2. 确认通讯接线方式为串接形式。</li> <li>3. 使用 CANopen 专用线及加装终端电阻。</li> </ol>		
通信电缆断线、接触不良	检查通讯线的状态或更换通信线。		

设定值	LCD 面板显示	错误名称	说明
102	CHbE	CANopen 断线 (CHbE)	CANopen 软件断线 2
<b>动作与重置</b>			
动作条件	透过 CANopen 标准侦测断线方式 (Heartbeat 方式) 侦测到有从机未响应时, 则会跳 CHbE 错误。 上位机进行配置时设定 Producer 及 consumer 确认时间。		
动作确认时间	上位机进行配置时设定 Producer 及 consumer 确认时间。		
错误处置方式参数	无		
重置方式	手动重置		
重置条件	由上位机送重置封包清除此错误		
是否会记录	是		
可能原因	<b>处置对策</b>		
通讯超时时间 (Heartbeat time) 的设定太短	增加 Heartbeat time 的时间 (Index 100C)		
由于干扰而发生误动作	<ol style="list-style-type: none"> <li>1. 检查通讯回路的接线、接地线等, 建议与主回路分离或成 90 度布线, 充分采取抗干扰对策。</li> <li>2. 确认通讯接线方式为串接形式。</li> <li>3. 使用 CANopen 专用线及加装终端电阻。</li> </ol>		
通信电缆断线、接触不良	检查通讯线的状态或更换通信线。		

设定值	LCD 面板显示	错误名称	说明
104	CbFE	CANopen 硬件断线 (CbFE)	CANopen 硬件断线
动作与重置			
动作条件	硬件	CANopen 卡未插也会跳 CbFE 错误	
	软件	收到有问题的通讯封包就会跳 CbFE BUS 上噪声过多 CAN_H 及 CAN_L 通讯线短接会造成错误的通讯封包, 也会造成 CbFE	
动作确认时间	立即动作		
错误处置方式参数	无		
重置方式	手动重置		
重置条件	须断电再上电		
是否会记录	是		
可能原因	处置对策		
确认 CANopen 卡是否已安装	重新安装好 CANopen 卡		
确认通讯速率是否正确	重新设定通讯速率 (参数 09-37)		
由于干扰而发生误动作	<ol style="list-style-type: none"> <li>1. 检查通讯回路的接线、接地线等, 建议与主回路分离或成 90 度布线, 充分采取抗干扰对策。</li> <li>2. 确认通讯接线方式为串接形式。</li> <li>3. 使用 CANopen 专用线及加装终端电阻。</li> </ol>		
通信电缆断线、接触不良	<ol style="list-style-type: none"> <li>4. 检查通讯线的状态或更换通信线。</li> </ol>		

14 故障显示码说明 | MS300

设定值	LCD 面板显示	错误名称	说明
105		CANopen 索引错误 (CidE)	CANopen 通讯索引错误
动作与重置			
动作条件		软件侦测	
动作确认时间		立即动作	
错误处置方式参数		无	
重置方式		手动重置	
重置条件		由上位机送重置封包清除此错误	
是否会记录		是	
可能原因		处置对策	
通讯 Index 设定错误		重置 CANopen Index (参数 00-02 = 7)	

设定值	LCD 面板显示	错误名称	说明
106	CADE	CANopen 站号错误 (CADE)	CANopen 通讯站号错误 (只支持 1~127)
动作与重置			
动作条件		软件侦测	
动作确认时间		立即动作	
错误处置方式参数		无	
重置方式		手动重置 (参数 00-02 = 7)	
重置条件		无	
是否会记录		是	
可能原因		处置对策	
通讯站号设定错误		1. 关闭 CANopen (参数 09-36 = 0) 2. 重置 CANopen 设定 (参数 00-02 = 7) 3. 重新设定通讯站号 (参数 09-36)	



设定值	LCD 面板显示	错误名称	说明
107	CFrE	CANopen 内存错误 (CFrE)	CANopen 内存错误
动作与重置			
动作条件	当使用者更新控制板的韧体版本时, FRAM 内部的数据并不会被更改, 此时会 CFrE 错误		
动作确认时间	立即动作		
错误处置方式参数	无		
重置方式	手动重置		
重置条件	参数 00-02 = 7		
是否会记录	参数 00-21 = 3 会纪录		
可能原因	处置对策		
CANopen 内部存储器错误	1. 关闭 CANopen (参数 09-36 = 0) 2. 重置 CANopen 设定 (参数 00-02 = 7) 3. 重新设定通讯站号 (参数 09-36)		

设定值	LCD 面板显示	错误名称	说明
121	CP20	内部通讯专用错误码 (CP20)	内部通讯传输逾时
动作与重置			
动作条件		软件侦测	
动作确认时间		立即动作	
错误处置方式参数		无	
重置方式		无	
是否会记录		是	
可能原因		处置对策	
内部通讯异常		联络当地代理商或原厂。	

14 故障显示码说明 | MS300

设定值	LCD 面板显示	错误名称	说明
123	CP22	内部通讯专用错误码 (CP22)	内部通讯传输异常
动作与重置			
动作条件		软件侦测	
动作确认时间		立即动作	
错误处置方式参数		无	
重置方式		无	
是否会记录		是	
可能原因		处置对策	
内部通讯异常		联络当地代理商或原厂。	

设定值	LCD 面板显示	错误名称	说明
124	CP30	内部通讯专用错误码 (CP30)	内部通讯传输逾时
动作与重置			
动作条件		软件侦测	
动作确认时间		立即动作	
错误处置方式参数		无	
重置方式		无	
是否会记录		是	
可能原因		处置对策	
内部通讯异常		联络当地代理商或原厂。	

14 故障显示码说明 | MS300

设定值	LCD 面板显示	错误名称	说明
126	CP32	内部通讯专用错误码 (CP32)	内部通讯传输异常
动作与重置			
动作条件		软件侦测	
动作确认时间		立即动作	
错误处置方式参数		无	
重置方式		无	
是否会记录		是	
可能原因		处置对策	
内部通讯异常		联络当地代理商或原厂。	

设定值	LCD 面板显示	错误名称	说明
127	CP33	内部通讯专用错误码 (CP33)	内部通讯传输异常
动作与重置			
动作条件		软件侦测	
动作确认时间		立即动作	
错误处置方式参数		无	
重置方式		无	
是否会记录		是	
可能原因		处置对策	
内部通讯异常		联络当地代理商或原厂。	

设定值	LCD 面板显示	错误名称	说明
128	ot3	过转矩 3 (ot3)	当输出电流超过过转矩检出位准参数 14-75, 且超过参数 14-76 过转矩检出时间, 在参数 14-74 设定为 2 或 4 时, 就会显示 ot3 错误。
<b>动作与重置</b>			
动作条件		参数 14-75	
动作确认时间		参数 14-76	
错误处置方式参数		参数 14-74 0: 不检测 1: 定速运转中过转矩侦测, 继续运转 2: 定速运转中过转矩侦测, 停止运转 3: 运转中过转矩侦测, 继续运转 4: 运转中过转矩侦测, 停止运转	
重置方式		自动	参数 14-74 = 1 或 3 时, ot3 为「警告」。当输出电流 < 参数 14-75 时, ot3 警告会自动被清除。
		手动	参数 14-74 = 2 或 4, ot3 为「错误」, 需手动重置
重置条件		可立即重置	
是否会记录		参数 14-74 = 2 或 4 时, ot3 为「错误」, 会记录	
可能原因		处置对策	
参数的设定不正确		重新设定参数 14-75、14-76	
机械侧发生故障 (例如发生过转矩, 机械被锁定等)		排除故障原因	
负载过大		减小负载 更换容量大的电机	
加减速时间及工作周期时间过短		增大参数 01-12~01-19 (加减速时间) 的设定值。	
V/F 特性的电压过高		调整参数 V/F 曲线 (电机 3: 参数 01-54~01-61)。特别要调整中间点电压的设定值 (如果中间点电压的设定值过小, 低速时的带载能力也会减小)。	
电机容量过小		更换为容量大的电机。	
低速运行时发生超载		减小低速运行时的负载。 增大电机的容量。	
转矩补偿量过大		重新调整转矩补偿量 (参数 07-73 转矩补偿增益) 的值, 直到输出电流降低且电机不失速。	
速度追踪功能参数设定不适当 (包括瞬时停电再启动以及异常再启动的情况)		修改速度追踪相关参数的设定。 启动速度追踪功能。 调整参数 07-09 速度追踪最大电流。	

设定值	LCD 面板显示	错误名称	说明
129	ot4	过转矩 4 (ot4)	当输出电流超过过转矩检出位准参数 14-78, 且超过参数 14-79 过转矩检出时间, 在参数 14-77 设定为 2 或 4 时, 就会显示 ot4 错误。
<b>动作与重置</b>			
动作条件	参数 14-78		
动作确认时间	参数 14-79		
错误处置方式参数	参数 14-77 0: 不检测 1: 定速运转中过转矩侦测, 继续运转 2: 定速运转中过转矩侦测, 停止运转 3: 运转中过转矩侦测, 继续运转 4: 运转中过转矩侦测, 停止运转		
重置方式	自动	参数 14-77 = 1 或 3 时, ot4 为「警告」。当输出电流 < 参数 14-78 时, ot4 警告会自动被清除。	
	手动	参数 14-77 = 2 或 4, ot4 为「错误」, 需手动重置	
重置条件	可立即重置		
是否会记录	参数 14-77 = 2 或 4 时, ot4 为「错误」, 会记录		
可能原因	处置对策		
参数的设定不正确	重新设定参数 14-78、14-79		
机械侧发生故障 (例如发生过转矩, 机械被锁定等)	排除故障原因		
负载过大	减小负载 更换容量大的电机		
加减速时间及工作周期时间过短	增大参数 01-12~01-19 (加减速时间) 的设定值。		
V/F 特性的电压过高	调整参数 V/F 曲线 (电机 4: 参数 01-63~01-70)。特别要调整中间点电压的设定值 (如果中间点电压的设定值过小, 低速时的带载能力也会减小)。		
电机容量过小	更换为容量大的电机。		
低速运行时发生超载	减小低速运行时的负载。 增大电机的容量。		
转矩补偿量过大	重新调整转矩补偿量 (参数 07-75 转矩补偿增益) 的值, 直到输出电流降低且电机不失速。		
速度追踪功能参数设定不适当 (包括瞬时停电再启动以及异常再启动的情况)	修改速度追踪相关参数的设定。 启动速度追踪功能。 调整参数 07-09 速度追踪最大电流。		



设定值	LCD 面板显示	错误名称	说明
134	EoL3	内部通讯专用错误码 (EoL3)	电子热动电驿 3 保护动作, 动作后, 自由运转停车。
动作与重置			
动作条件		输出电流 > 电机 3 额定电流的 105%时, 开始计时。	
动作确认时间		参数14-81 (在60 秒内再度发生输出电流 > 电机3 额定电流的105%时, 计数时间会缩短并小于参数 14-81 设定值)	
错误处置方式参数		无	
重置方式		手动重置	
重置条件		错误消失 5 秒后才可以被重置	
是否会记录		是	
可能原因		处置对策	
负载过大		减小负载	
加减速时间及工作周期时间过短		增大参数 01-12~01-19 (加减速时间) 的设定值。	
V/F 特性的电压过高		调整参数01-54~01-61 (V/F 曲线)。特别要调整中间点电压的设定值 (如果中间点电压的设定值过小, 低速时的带载能力也会减小)。	
低速运行时发生超载 使用通用电机时, 即使在低于额定电流的状态下运行, 在低速运行时也可能发生超载。		减小低速运行时间。 变更为变频专用马达。 增加电机容量。	
使用变频器专用电机时, 参数06-13电子热电驿1 选择 = 0 恒转矩输出电机		参数 14-80 电子热电驿 3 选择 = 1 变转矩输出电机	
电子热继电器的动作值不正确		重新设定正确之电机额定电流值。	
最大电机频率的设定值较低		重新设定正确之电机额定频率值。	
用一台变频器驱动多台电机		将参数14-80 电子热电驿3 选择 = 2 无电子热电驿保护功能, 并在各电机上安装热继电器。	
失速防止动作的设定是否正确		将失速防止动作设定为合适的值。	
转矩补偿量过大		重新调整转矩补偿量 (参数07-73 转矩补偿增益) 的值, 直到输出电流降低且电机不失速。	
电机风扇动作不正常		确认电机风扇动作或更换电机风扇。	
电机三相阻抗不平衡		更换电机。	

设定值	LCD 面板显示	错误名称	说明
135	EoL4	内部通讯专用错误码 (EoL4)	电子热动电驿 4 保护动作, 动作后, 自由运转停车。
动作与重置			
动作条件		输出电流 > 电机 4 额定电流的 105%时, 开始计时。	
动作确认时间		参数14-83 (在60 秒内再度发生输出电流 > 电机4 额定电流的105%时, 计数时间会缩短并小于参数 14-83 设定值)	
错误处置方式参数		无	
重置方式		手动重置	
重置条件		错误消失 5 秒后才可以被重置	
是否会记录		是	
可能原因		处置对策	
负载过大		减小负载	
加减速时间及工作周期时间过短		增大参数 01-12~01-19 (加减速时间) 的设定值。	
V/F 特性的电压过高		调整参数01-62~01-70 (V/F曲线)。特别要调整中间点电压的设定值 (如果中间点电压的设定值过小, 低速时的带载能力也会减小)。	
低速运行时发生超载 使用通用电机时, 即使在低于额定电流的状态下运行, 在低速运行时也可能发生超载。		减小低速运行时间。 变更为变频专用马达。 增加电机容量。	
使用变频器专用电机时, 参数06-13电子热电驿1 选择 = 0 恒转矩输出电机		参数 14-82 电子热电驿 4 选择 = 1 变转矩输出电机	
电子热继电器的动作值不正确		重新设定正确之电机额定电流值。	
最大电机频率的设定值较低		重新设定正确之电机额定频率值。	
用一台变频器驱动多台电机		将参数14-82 电子热电驿4 选择 = 2 无电子热电驿保护功能, 并在各电机上安装热继电器。	
失速防止动作的设定是否正确		将失速防止动作设定为合适的值。	
转矩补偿量过大		重新调整转矩补偿量 (参数07-75 转矩补偿增益) 的值, 直到输出电流降低且电机不失速。	
电机风扇动作不正常		确认电机风扇动作或更换电机风扇。	
电机三相阻抗不平衡		更换电机。	

## 14 故障显示码说明 | MS300

设定值	LCD 面板显示	错误名称	说明
140	Hd6	oc 硬件线路异常 (Hd6)	上电时, 变频器的 GFF 硬件保护线路异常
动作与重置			
动作条件		硬件侦测	
动作确认时间		当变频器侦测到此错误后, Hd6 立即动作	
错误处置方式参数		无	
重置方式		需断电	
重置条件		无	
是否会记录		是	
可能原因		处置对策	
硬件故障		重新上电。 若再次出现异常, 则送厂维修。	

设定值	LCD 面板显示	错误名称	说明
141	b4GFF	运转前侦测到对地短路 (b4GFF)	变频器运转前执行输出配线侦测时，侦测到对地短路
<b>动作与重置</b>			
动作条件		250%的额定电流	
动作确认时间		立即动作	
错误处置方式参数		无	
重置方式		手动重置	
重置条件		状态消失后，经过 5 秒才可以被重置	
是否会记电机配线错误录		是	
可能原因		处置对策	
电机配线错误		检查电机内部接线与变频器输出端子 UVW 配线是否正确	
电机之配线是否绝缘不良造成输出短路		检查电机的动力电缆，排除发生短路的部位或更换电缆后，再接通电源。	
检查电机是否烧毁或发生绝缘老化		使用高阻计确认电机的绝缘阻值，如果已绝缘不良，则更换电机。	

14 故障显示码说明 | MS300

设定值	LCD 面板显示	错误名称	说明
142	AuE1	电机自动量测错误 (AuE1)	电机参数自动侦测时无回馈电流错误
动作与重置			
动作条件		软件侦测	
动作确认时间		立即动作	
错误处置方式参数		无	
重置方式		手动重置	
重置条件		可立即被重置	
是否会记录		是	
可能原因		处置对策	
电机未接线		重新正确接线	
在变频器输出侧 (U / V / W) 有使用电磁接触器为开路状态		确认电磁阀为闭合状态	

设定值	LCD 面板显示	错误名称	说明
143	AuE2	电机自动量测错误 (AuE2)	电机参数自动侦测时电机欠相错误
动作与重置			
动作条件		软件侦测	
动作确认时间		立即动作	
错误处置方式参数		无	
重置方式		手动重置	
重置条件		可立即被重置	
是否会记录		是	
可能原因		处置对策	
电机接线不正确		重新正确接线。	
电机故障		重新确认电机是否可正常工作。	
在变频器输出侧 (U / V / W) 有使用电磁接触器为开路状态		确认电磁阀三相皆为闭合状态。	
电机 U / V / W 线有异常		重新确认线材是否有断裂。	

## 14 故障显示码说明 | MS300

设定值	LCD 面板显示	错误名称	说明
144	AuE3	电机自动量测错误 (AuE3)	电机参数自动侦测时无载电流 $I_0$ 量测错误
动作与重置			
动作条件		软件侦测	
动作确认时间		立即动作	
错误处置方式参数		无	
重置方式		手动重置	
重置条件		可立即被重置	
是否会记录		是	
可能原因		处置对策	
电机参数 (额定电流) 设定错误		重新确认参数 05-01 / 05-13 / 05-34 之设定。	
电机故障		重新确认电机是否可正常工作。	

设定值	LCD 面板显示	错误名称	说明
149	AuE5	电机自动量测错误 (AuE5)	电机参数自动侦测时转子电阻量测错误
动作与重置			
动作条件		软件侦测	
动作确认时间		立即动作	
错误处置方式参数		无	
重置方式		手动重置	
重置条件		可立即被重置	
是否会记录		是	
可能原因		处置对策	
电机未接线		重新正确接线	
电机故障		重新确认电机是否可正常工作。	



[此页有意留为空白]

# 15 CANopen 通讯简介

---

15-1 CANopen 概论

15-2 CANopen 接线方式

15-3 CANopen 通讯接口说明

15-4 CANopen 支持索引列表

15-5 CANopen 错误码

15-6 CANopen LED 灯号显示

内建的 CANopen 功能为一种外部控制的方法。主站可以藉由 CANopen 通讯协议的方式控制变频器。CANopen 是一种以 CAN 为基础的上层协议，提供了一套标准的通讯对象：包含及时传输数据 PDO (Process Data Objects)、组态数据 SDO (Service Data Objects) 和一些特定的功能时间标记 (Time Stamp)，同步讯息 (Sync message)，紧急讯息 (Emergency message)。另外也订定了网络管理数据 (network management data)，如开机讯息 (Boot-up message)、网络管理讯息 (NMT message) 和错误控制讯息 (Error Control message)。可以参考 CiA 网站 <http://www.can-cia.org>。

### 支持功能：

- CAN2.0A 协定
- CANopen DS301 V4.02
- DS402 V2.0

### 支持服务：

- 支援四组 PDO (Process Data Objects) PDO1~PDO4
- 支援 SDO (Service Data Objects)  
初始 SDO 下载；  
初始 SDO 上传；  
SDO 错误讯息；  
SDO 指令以一送一回的方式进行，透过对从站节点作组态设定，SDO 可以对其节点有使用对象字典的权利。
- 支持 SOP (Special Object Protocol)、301 (版本 4.02) 预定义的规范、同步讯息 (SYNC Message)、紧急服务 (Emergency Message)
- 支持网络管理讯息 NMT (Network Management)、NMT 模式控制 (Module Control)、NMT 错误控制 (Error Control)、开机讯息 (Boot-up)

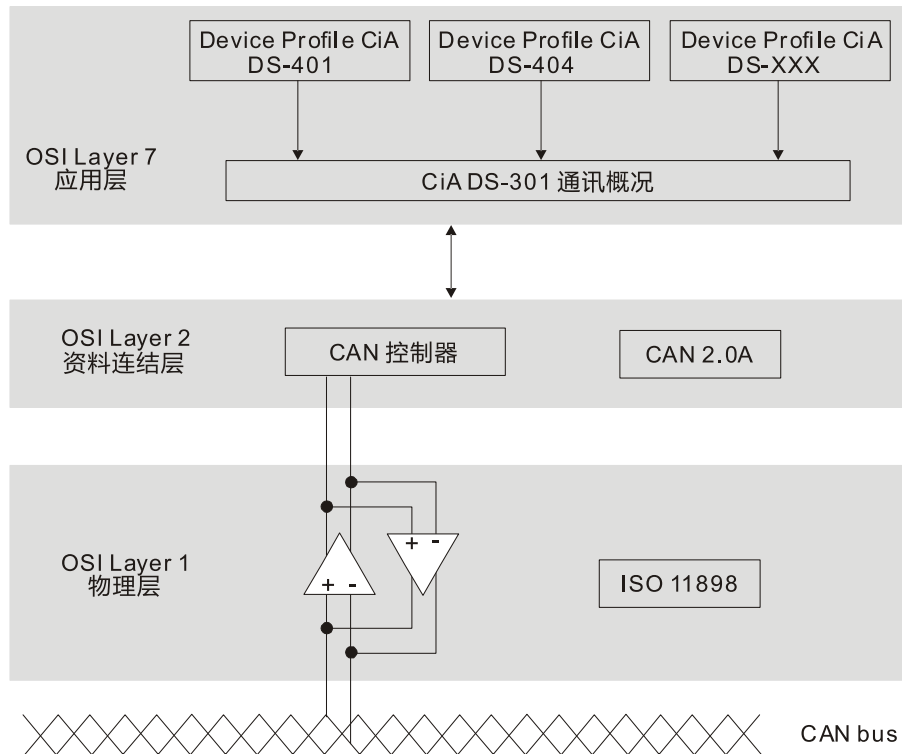
### 不支持服务：

- 时间标记服务 (Time Stamp)

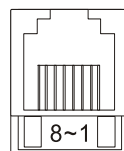
## 15-1 CANopen 概论

### 关于 CANopen 协定

CANopen 是一种以 CAN 为基础的上层协议，是为了使设备达成运动控制之目的的一种控制网络功能，就像管理系统一般。CANopen 301 (版本 4.02) 标准化为 EN50325-4。CANopen 各个规格包含了应用层和通讯概况 (CiA DS301)，另外也包括可程序装置的架构 (CiA DS302)，缆线和链接器的建 (CiADS303-1)，还有 SI 单位和文字表示方式 (CiA DS303-2)。



### 关于 RJ45 脚位定义



插座

脚位	讯号	说明
1	CAN_H	CAN_H bus line (dominant high)
2	CAN_L	CAN_L bus line (dominant low)
3	CAN_GND	接地端 / 0V / V-
6	CAN_GND	接地端 / 0V / V-

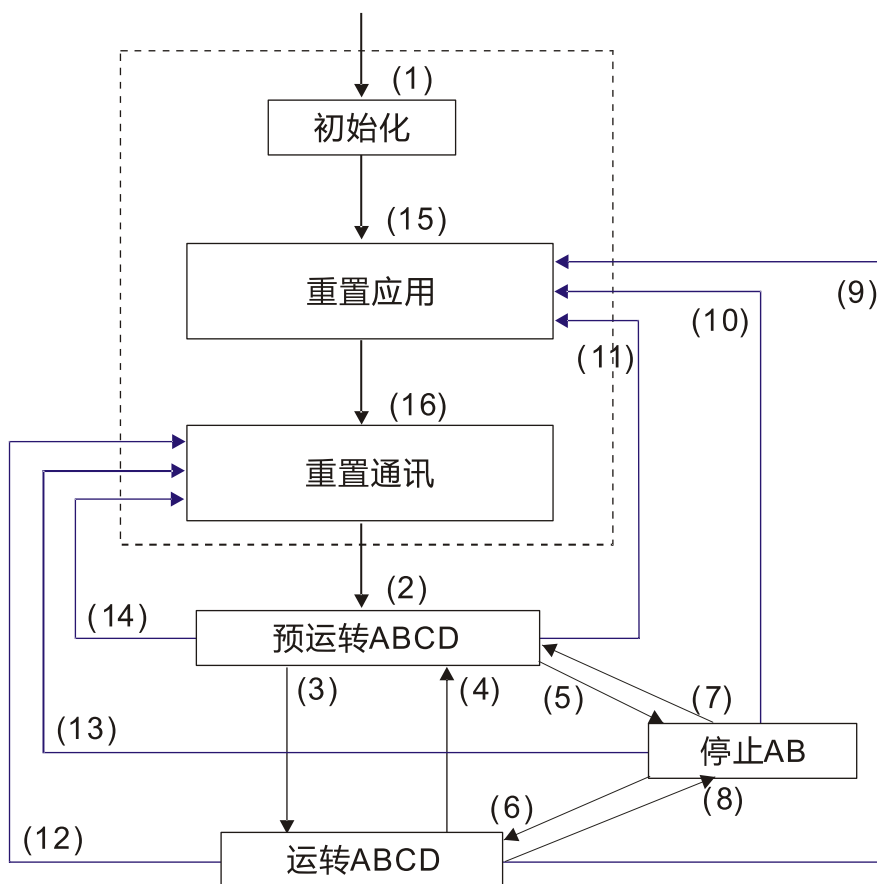
### CANopen 通讯协议

CANopen 通讯协议包括以下的一些服务：

- NMT (Network Management Object)
- SDO (Service Data Objects)
- PDO (Process Data Object)
- EMCY (Emergency Object)

### NMT (Network Management Object)

网络管理讯息 NM 遵循了主站 / 从站的架构进行 NMT 服务。在这架构之下只有一个主站，而此主站可以搭配多个从站。所有的 CANopen 节点都有自己专属的 NMT 状态，而主站可以藉由 NMT 的讯息去控制从站的状态。状态流程途如下：



- (1) 开启电源后，自动进入初始状态
  - (2) 自动进入预运转状态
  - (3) (6) 启动远程节点
  - (4) (7) 进入预运转状态
  - (5) (8) 停止远程节点
  - (9) (10) (11) 重置节点
  - (12) (13) (14) 重置通讯
  - (15) 自动进入重置应用状态
  - (16) 自动进入重置通讯状态
- A: NMT  
 B: Node Guard  
 C: SDO  
 D: Emergency  
 E: PDO  
 F: Boot-up

	初始化	预运转	运转	停止
PDO			○	
SDO		○	○	
SYNC		○	○	
Time Stamp		○	○	
EMCY		○	○	
Boot-up	○			
NMT		○	○	○

## SDO (Service Data Objects)

SDO 使用的模式为客户 / 伺服端两端，彼此有进行对象字典的权限。一个 SDO 讯息包含了一组 COB-ID (要求的 SDO 与响应的 SDO)，可以在两个节点之间做存取的动作。SDO 可以传送任意大小的数据，但是一旦超过 4 个字节就必须利用区段 (Segment) 传送的方式，而最后一个区段需包含结束的指示，而 MS300 系列目前并不支持区段的传送方式。

对象字典为 CANopen 节点的群组对象，每个节点有所属的对象字典。而对象字典包含了多个参数，此参数描述了其所支持的参数属性和数值。SDO 的存取路径是藉由索引和子索引的方式进行。每个对象有单一的索引值，但是假如有需要的话可能会有多个子索引值。

形态		Data 0								Data 1	Data 2	Data 3	Data 4	Data 5	Data 6	Data 7
		7	6	5	4	3	2	1	0	Index	Index	Index	Data	Data	Data	Data
		command								L	H	Sub	LL	LH	HL	HH
区域下载	Client	0	0	1	-	N	E	S								
	Server	0	1	1	-	-	-	-								
区域上传	Client	0	1	0	-	-	-	-								
	Server	0	1	0	-	N	E	S								
中止区域传送	Client	1	0	0	-	-	-	-								
	Server	1	0	0	-	-	-	-								

N: 未使用字节数; E: 一般 (0) / 发送 (1); S: 资料大小

## PDO (Process Data Object)

PDO 使用的模式为生产 / 消费两端，每一个网络节点可以聆听传送节点的讯息，也会判断接收讯息之后与要处理与否。PDO 数据传送可以是一对一或是一对多的方式进行。每一个 PDO 讯息包含了传送 PDO (TxPDO) 和接收 PDO (RxPDO) 讯息。传送方式列在以下的表格：

形态数目	PDO 传送形态				
	周期	非周期	同步	异步	远程传输要求
0		○	○		
1~240	○		○		
241~251	保留				
252			○		○
253				○	○
254				○	
255				○	

- 形式数目 (Type No.) 0 代表两个 PDO 传送之间的同步非周期讯息。
- 形式数目 (Type No.) 1~240 代表两个 PDO 传送之间的同步讯息 (SYNC) 数目。
- 形式数目 (Type No.) 252 代表接收 SYNC 讯息之后立刻更新数据。
- 形式数目 (Type No.) 253 代表接收 RTR 讯息之后立刻更新数据。
- 形式数目 (Type No.) 254 不支持。
- 形式数目 (Type No.) 255 代表异步传送。

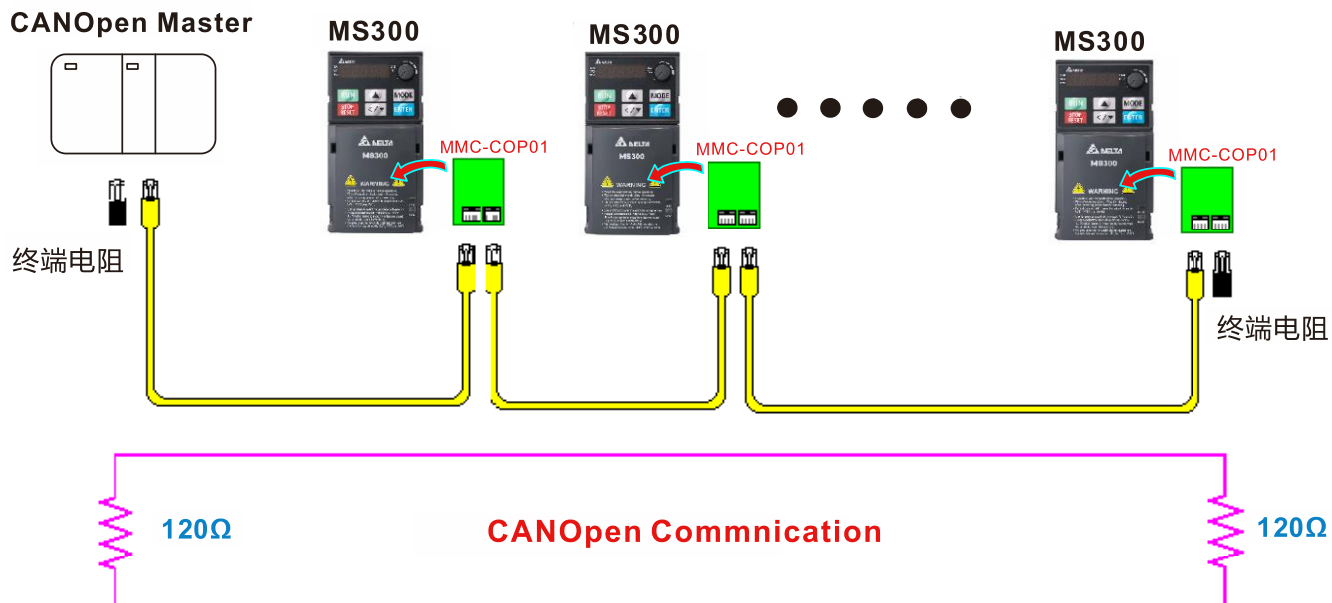
所有的 PDO 传送数据必须透过对象字典映像到对应的索引区上。

## EMCY (Emergency Object)

当硬设备发生内部错误情况时，就会触发紧急对象的产生。紧急对象只有当错误事件发生时才会传送，只要硬件没有发生任何错误就不会产生任何紧急对象，其用来当作一个错误警告的中断讯息。

## 15-2 CANopen 接线方式

MS300 变频器的 CANopen 接线方式需要外接 CMM-COP01，接头是采用 RJ45 一进一出接头的方式，另外在整个串连网络的起头跟结尾必须加入终端电阻 120Ω，如下图所示：



## 15-3 CANopen 通讯接口说明

### 15-3-1 选择控制方式

CANopen 控制方式有两种，当参数 09-40 设定为 1 时 (出厂设定)，控制方式采用标准 DS402 规范，而参数 09-40 设定为 0 时，控制方式采用台达的规范。另外台达自定义的控制方式也分为两种，一种是旧式的控制方式 (参数 09-30 = 0)，只能让变频器操作在频率控制下；另一种为新定义的方式 (参数 09-30 = 1)，则可以让变频器操作在所有模式，目前 MS300 只支持速度，如有转矩、位置和归原点模式需求，请使用 MH300 系列。

CANopen 控制方式选择	控制模式	
	速度	
	Index	描述
标准 DS402 方式 控制参数 09-40 = 1	6042-00	目标转速 (rpm)
	-----	-----
台达定义方式控制 (旧方式) 参数 09-40 = 0, 参数 09-30 = 0	2020-02	目标转速 (Hz)
台达定义方式控制 (新方式) 参数 09-40 = 0, 参数 09-30 = 1	2060-03	目标转速 (Hz)
	2060-04	转矩限制 (%)

CANopen 控制方式选择	运转控制	
	Index	描述
	标准 DS402 方式 控制参数 09-40 = 1	6040-00
-----		-----
台达定义方式控制 (旧方式) 参数 09-40 = 0, 参数 09-30 = 0	2020-01	运转命令
台达定义方式控制 (新方式 MS300 系列) 参数 09-40 = 0, 参数 09-30 = 1	2060-01	运转命令
	-----	-----

CANopen 控制方式选择	其他	
	Index	描述
	标准 DS402 方式 控制参数 09-40 = 1	605A-00
605C-00		Disable operation 处理方式
台达定义方式控制 (旧方式) 参数 09-40 = 0, 参数 09-30 = 0	-----	-----
台达定义方式控制 (新方式 MS300 系列) 参数 09-40 = 0, 参数 09-30 = 1	-----	-----
	-----	-----

另外，有些 Index 是不理会选择 DS402 或台达自定义，都可使用，如下：

1. 定义为 RO 属性的 Index
2. 参数对应的 Index: (2000-00~200B-XX)
3. 加减速 Index: 604F 6050



### 15-3-2 控制方式使用 DS402 规范

#### 15-3-2-1 变频器相关设定 (使用 DS402 规范)

想要透过标准 DS402 控制变频器，可以依照以下的设定步骤。

1. 接线 (参考章节 15-2 CANOpen 接线方式)。
2. 设定操作来源：变频器参数设定参数 00-21 = 3。  
选择操作命令来自 CANOpen 设定 (Run / stop、正反转等等)。
3. 设定频率来源：变频器参数设定参数 00-20 = 6。选择频率命令来自 CANOpen 设定。
4. 设定控制方式使用 DS402：变频器参数设定参数 09-40 = 0。
5. 设定 CANOpen 站台：可以透过变频器参数 09-36 设定 CANOpen 站台 (范围为 1~127, 0 为关闭 CANOpen 从站功能)。  
注意：当设完站号出现站号错误 CAde 或 CANOpen 内存错误 CFe, 则单击参数 00-02 = 7 重置。
6. 设定 CANOpen 速率：可以透过变频器参数 09-37 设定 CANOpen 速率 (选项 1M (0), 500K (1)、250K (2)、125K (3)、100K (4) 及 50K (5))。
7. 如果需要外部端子启动快速停止 (Quick Stop) 的功能, 设定参数 02-01~02-08 或 02-26~02-31 其中一个参数所对应的 MI 端子功能设为 53。  
注意：此功能为 DS402 才有，预设不开启。

#### 15-3-2-2 变频器的状态 (使用 DS402 规范)

在 DS402 定义里，把变频器切割成 3 个区块和 9 个状态，分别描述如下：

##### 3 个区块：

- Power Disable：也就是没有 PWM 输出
- Power Enable：有 PWM 输出
- Fault：发生错误

##### 9 个状态：

- Start：开机。
- Not ready to switch on：这时变频器在正初始化。
- Switch On Disable：当变频器完成初始化动作后，会进入此状态。
- Ready to Switch on：运转前的准备。
- Switch On：这时变频器已经有 PWM 输出，但是参考命令无效。
- Operate Enable：可以正常控制。
- Quick Stop Active：发生 Quick stop 的要求，一般而言此状态表示需要变频器尽快停车。
- Fault Reaction Active：变频器侦测到触发错误的条件。
- Fault：变频器处在错误处置的状态下。

因此，当变频器一开机并完成初始化动作后，变频器会停留在 Ready to Switch on 的状态下。而要能够控制变频器的运转，则须把此状态切换到 Operate Enable 的状态。而切换的方法，则是要控制 Index 6040H 控制字的 bit0~bit3 和 bit7 和搭配 Index 状态字符 (Status Word 0x6041) 来做。

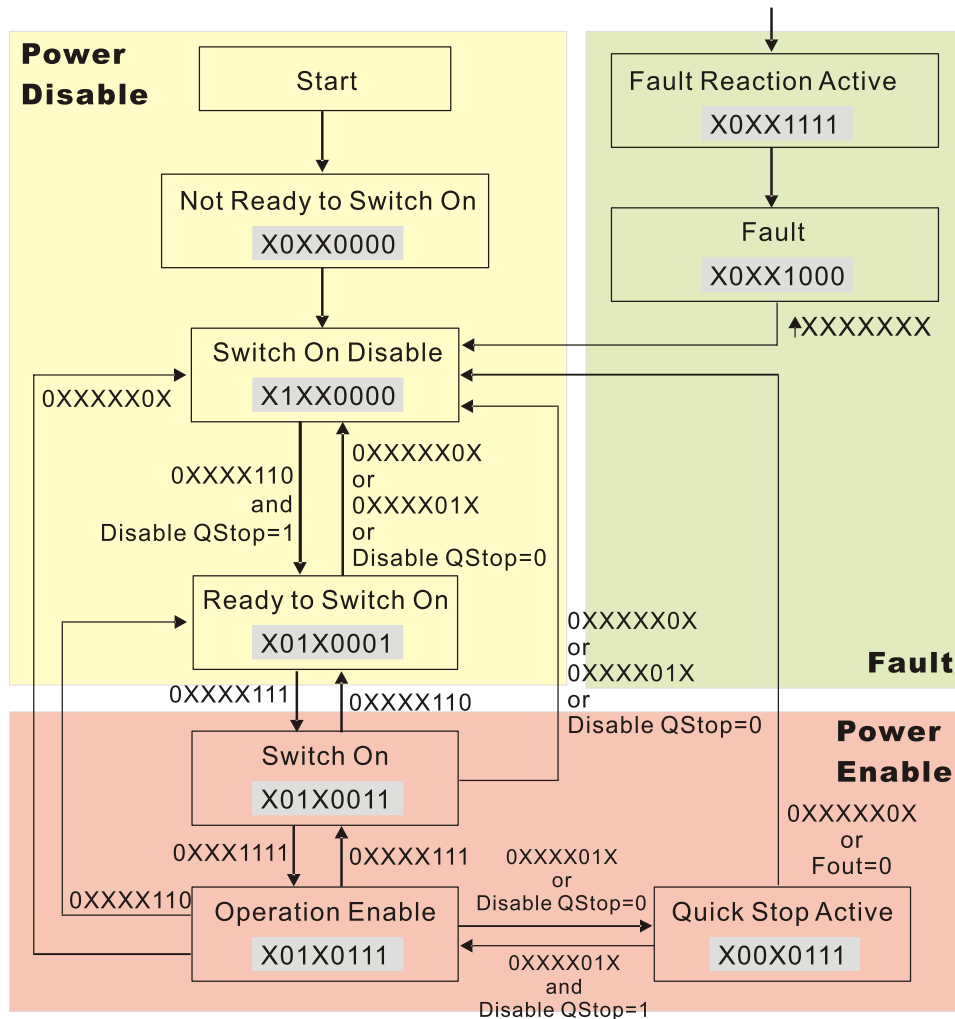
控制流程及 Index 定义如下:

Index 6040:

15~9	8	7	6~4	3	2	1	0
Reserved	Halt	Fault Reset	Operation	Enable operation	Quick Stop	Enable Voltage	Switch On

Index 6041:

15~14	13~12	11	10	9	8	7	6	5	4	3	2	1	0
Reserved	Operation	Internal limit active	Target reached	Remote	Reserved	Warning	Switch on disabled	Quick stop	Voltage enabled	Fault	Operation enable	Switch on	Ready to switch on



一般而言，可以直接下 6040 = 0xE，再下 6040 = 0xF，应该就可以切换到 Operation Enable 的状态了。而控制状态从 Quick Stop Active 返回 Operation Enable 的方向线是由 Index 605A 的选择决定。当设定值为 5~7 时，此虚线有效，反之 605A 设为其他值时，当变频器状态切换到 Quick Stop Active 时，则无法直接再返回 Operation Enable。

Index	Sub	定义	初值	R/W	Size	Unit	PDO Map	Mode	附注
605Ah	0	Quick stop option code	2	RW	S16		No		0: disable drive function
									1: slow down on slow down ramp
									2: slow down on quick stop ramp
									5: slow down on slow down ramp and stay in QUICK STOP
									6: slow down on quick stop ramp and stay in QUICK STOP
									7: slow down on the current limit and stay in Quick stop

此外，控制区块由 Power Enable 区块切换到 Power Disable 区块时，可以透过 605C 来定义停车的方式。

Index	Sub	定义	初值	R/W	Size	Unit	PDO Map	Mode	附注
605Ch	0	Disable operation option code	1	RW	S16		No		0: Disable drive function 1: Slow down with slow down ramp; disable of the drive function

### 15-3-2-3 各种模式下控制方式 (使用 DS402 规范)

目前 MS300 支持速度控制模式，说明如下：

#### 速度模式：

1. 让 MS300 控制在速度模式下：把 Index 6060 设定为 2。
2. 切换模式到 Operation Enable：先下 6040 = 0xE，再下 6040 = 0xF。
3. 设定目标频率：设定 6042 目标频率，因为 6042 的运转单位是 rpm，所以会有一个转换关系：

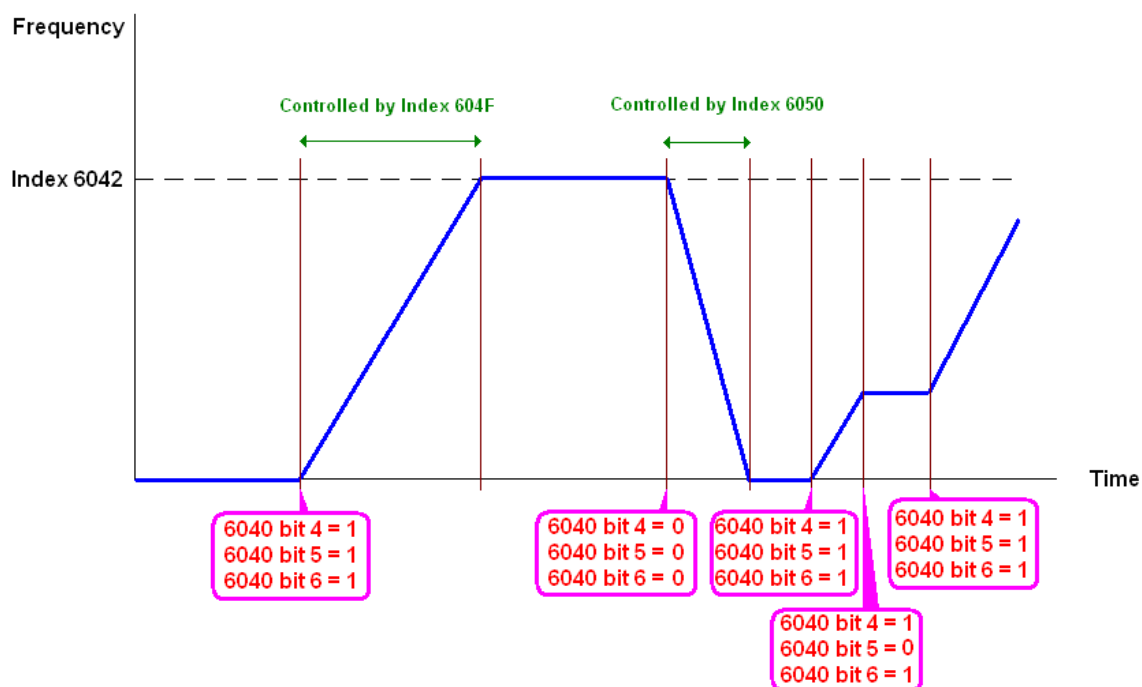
$$n = f \times \frac{120}{p}$$

n: 转速 (rpm) (转 / 分); P: 马达极数 (Pole); f: 运转频率 (Hz)

例如：我们设定 6042H = 1500 (rpm)，如果变频器极数为 4 极机 (参数 05-04、参数 05-16、参数 05-67 或参数 05-73)，则变频器的运转频率应该 = 1500 ÷ (120 ÷ 4) = 50 Hz。另外要注意的是 6042 定义为有号数，正负号代表正 / 反转的意思。

4. 设定加减速：加减速的设定可以从 604F (加速) 和 6050 (减速) 来设定。
5. 给定 ACK 讯号：在速度控制里，需要把 Index 6040 的 bit 6~4 做控制，其定义如下：

速度模式 (Index 6060 = 2)	Index 6040			结果
	bit 6	bit 5	bit 4	
	1	0	1	LOCK 在当前频率
	1	1	1	运转到目标频率
	其他			减速到 0Hz



#### 注记：

1. 如果想知道当前的转速，可以读取 6043 得知 (单位为 rpm)。
2. 转速是否到达设定值可从 6041 的 bit 10 来判定 (0: 未到达, 1: 到达)。

### 15-3-3 使用台达规范 (旧定义, 只支持速度模式)

#### 15-3-3-1 变频器相关设定 (使用台达旧规范)

想要透过台达自定义控制变频器, 可以依照以下的设定步骤。

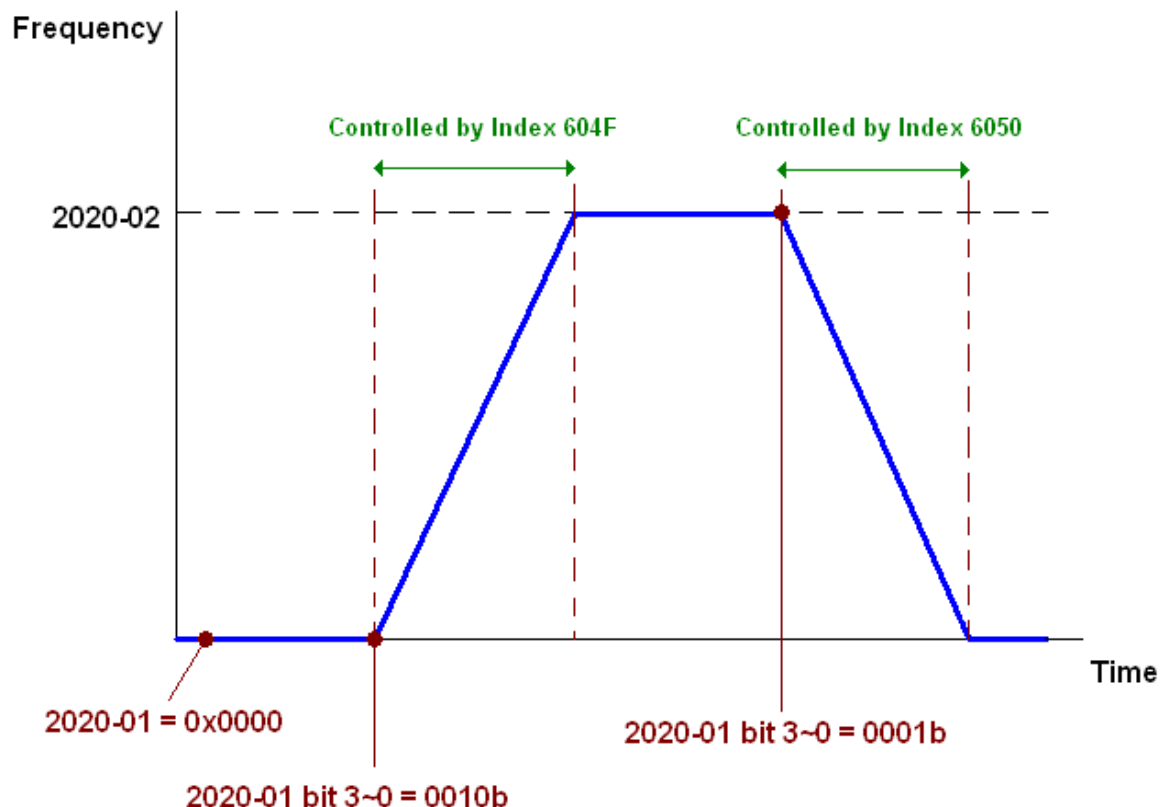
1. 接线 (参考章节 15-2 CANopen 接线方式)。
2. 设定操作来源:变频器参数设定参数 00-21 = 3。选择操作命令来自 CANopen 设定 (Run / stop、正反转等等)。
3. 设定频率来源: 变频器参数设定参数 00-20 = 6。选择频率命令来自 CANopen 设定。
4. 设定控制方式使用台达旧定义: 变频器参数设定 参数 09-40 = 0 且参数 09-30 = 0。
5. 设定 CANopen 站台: 可以透过变频器参数 09-36 设定 CANopen 站号 (范围为 1~127, 0 为关闭 CANopen 从站功能)。

注意: 当设完站号出现站号错误 CAdE、CANopen 内存错误 CFrE 或索引值错误 CIdE, 则单击参数 00-02 = 7 重置。

6. 设定 CANopen 速率: 可以透过变频器参数 09-37 设定 CANopen 速率 [选项 1 Mbps (0), 500 Kbps (1)、250 Kbps (2)、125 Kbps (3)、100 Kbps (4) 及 50 Kbps (5)]。

#### 15-3-3-2 速度模式下控制方式

1. 设定目标频率: 设定 2020-02, 单位为 Hz, 值为小数 2 位, 例如 1000 表示 10.00。
2. 运转操作: 设定 2020-01 = 0002H 表示运转, 2020-01 = 0001H 表示停车。



## 15-3-4 使用台达规范 (新定义)

## 15-3-4-1 变频器相关设定 (使用台达新规范)

想要透过台达自定义控制变频器，可以依照以下的设定步骤。

1. 接线 (参考章节 15-2 CANOpen 接线方式)。
2. 设定操作来源：变频器参数设定参数 00-21 = 3。选择操作命令来自 CANOpen 设定 (Run / stop、正反转等等)。
3. 设定频率来源：变频器参数设定参数 00-20 = 6。选择频率命令来自 CANOpen 设定。
4. 设定控制方式使用台达新定义：变频器参数设定参数 09-40 = 0 且参数 09-30 = 1。
5. 设定 CANOpen 站台：可以透过变频器参数 09-36 设定 CANOpen 站号 (范围为 1~127, 0 为关闭 CANOpen 从站功能)。

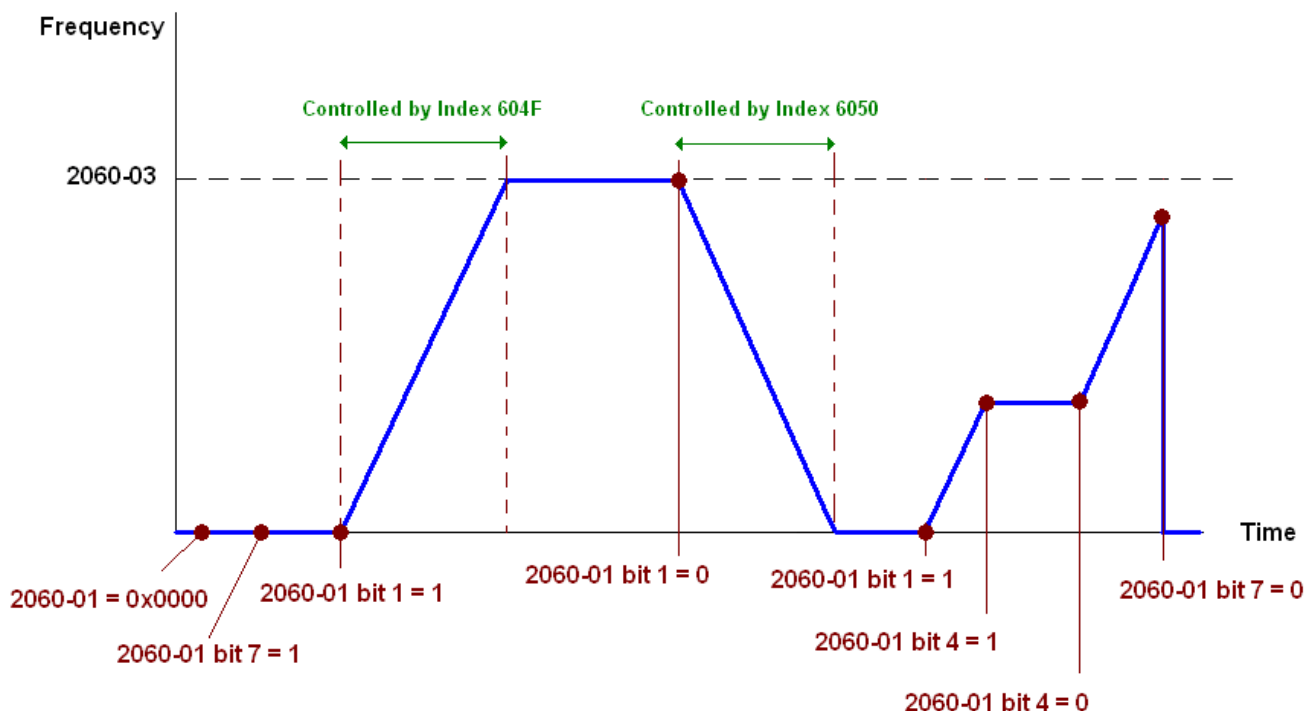
注意：当设完站号出现站号错误 CAde 或 CANOpen 内存错误，则单击参数 00-02 = 7 重置。

6. 设定 CANOpen 速率：可以透过变频器参数 09-37 设定 CANOpen 速率 [选项 1 Mbps (0), 500 Kbps (1)、250 Kbps (2)、125 Kbps (3)、100 Kbps (4) 及 50 Kbps (5)]。

## 15-3-4-2 各种模式下控制方式 (使用台达新规范)

**速度模式：**

1. 让 MS300 控制在速度模式下：把 Index 6060 设定为 2。
2. 设定目标频率：设定 2060-03，单位为 Hz，值为小数 2 位，例如 1000 表示 10.00 Hz。
3. 运转操作：设定 2060-01 = 0080H 表示激磁，2060-01 = 0081H 表示运转。



## 15-3-5 透过 CANopen 控制 DI / DO / AI / AO

想要透过 CANopen 控制变频器的 DO 与 AO，可以依照以下的设定步骤。

1. 设定欲控制的 DO，把此 DO 定义为由 CANopen 所控制。  
如要控制 RY1，则设置参数 02-13 = 50。
2. 设定欲控制的 AO，把此 AO 定义为由 CANopen 所控制。  
如要控制 AFM，则设置参数 03-20 = 20。
3. 控制 CANopen 所映射的 Index。如果要控制 DO，则控制 Index 2026-41，如果要控制 AO，则控制 2026-A1。例如果们要控制 RY1 为 ON，则把 Index 2026-41 的 bit 0 设定为 1 时，RY1 就会输出 1。如果们要控制 AFM 输出 50.00%，则把 Index 2026-A1 的值设定为 5000，AFM 就会输出 50%。

以下是 CANopen DI / DO / AI / AO 的映射表：

DI:

实体端子	相关参数设定	属性	对应的 Index
MI1	==	RO	2026-01 的 bit 0
MI2	==	RO	2026-01 的 bit 1
MI3	==	RO	2026-01 的 bit 2
MI4	==	RO	2026-01 的 bit 3
MI5	==	RO	2026-01 的 bit 4
MI6	==	RO	2026-01 的 bit 5
MI7	==	RO	2026-01 的 bit 6

DO:

实体端子	相关参数设定	属性	对应的 Index
RY	参数 02-13 = 50	RW	2026-41 初值 0x01 的 bit 0
MO1	参数 02-16 = 50	RW	2026-41 初值 0x01 的 bit 3
MO2	参数 02-17 = 50	RW	2026-41 初值 0x01 的 bit 4

AI:

实体端子	相关参数设定	属性	对应的 Index
AVI	==	RO	2026-61 的值
ACI	==	RO	2026-62 的值

AO:

实体端子	相关参数设定	属性	对应的 Index
AFM	参数 03-20 = 20	RW	2026-A1 的值

### 15-4 CANopen 支持索引列表

MS300 支持的参数索引:

参数索引的部份是规则性的对应, 如下:

Index	sub-Index
2000H + Group	Pr. Number + 1
例如我们要对写参数 10-15 (编码器转差异常处理),	
Group	Pr. Number
10 (0AH) - 15 (0FH)	
所以 Index = 2000H + 0AH = 200A	
Sub Index = 0FH + 1H = 10H	

MS300 支持的控制索引:

台达制定的部分 (旧定义)

Index	Sub	定义	初值	R/W	Size	附注						
2020H	0	Number	3	R	U8							
	1	控制命令	0	RW	U16	bit 1~0	00B: 无功能 01B: 停止 10B: 启动 11B: JOG 启动					
						bit 3~2	保留					
						bit 5~4	00B: 无功能 01B: 正方向指令 10B: 反方向指令 11B: 改变方向指令					
						bit 7~6	00B: 第一段加减速 01B: 第二段加减速 10B: 第三段加减速 11B: 第四段加减速					
						bit 11~8	0000B: 主速 0001B: 第一段速 0010B: 第二段速 0011B: 第三段速 0100B: 第四段速 0101B: 第五段速 0110B: 第六段速 0111B: 第七段速 1000B: 第八段速 1001B: 第九段速 1010B: 第十段速 1011B: 第十一段速 1100B: 第十二段速 1101B: 第十三段速 1110B: 第十四段速 1111B: 第十五段速					
						bit 12	1: 致能 bit 06~11 的功能					
						bit 14~13	00B: 无功能 01B: 运转指令由数字操作器操作 10B: 运转指令由参数设定 (参数 00-21) 11B: 改变运转指令来源					
						bit 15	保留					
						2	频率命令 (XXX.XXHz)	0	RW	U16		
						3	Other trigger	0	RW	U16	bit 0	
												1: E.F. ON

Index	Sub	定义	初值	R/W	Size	附注		
						bit 1	1: Reset 指令	
						bit 2	1: 外部中断 (B.B) ON	
						bit15~3	保留	
2021H	0	Number	10	R	U8			
	1	错误码 (Error code)	0	R	U16	High byte: Warning Code Low Byte: Error Code		
	2	变频器状态	0	R	U16	bit 1~0	00B: 变频器停止 01B: 变频器减速中 10B: 变频器待机中 11B: 变频器运转中	
						bit 2	1: 寸动指令	
						bit 4~3	00B: 正转 01B: 反转到正转状态 10B: 正转到反转状态 11B: 反转	
						bit 7~5	保留	
						bit 8	1: 主频率来源由通信界面	
						bit 9	1: 主频率来源由模拟信号输入	
						bit 10	1: 运转指令由通信界面	
						bit 11	1: 参数锁定	
						bit 12	1: 数字操作器复制参数功能致能	
						bit 15~13	保留	
		3	频率指令 (XXX.XXHz)	0	R	U16		
		4	输出频率 (XXX.XXHz)	0	R	U16		
		5	输出电流 (XX.XA)	0	R	U16		
		6	DC bus 电压 (XXX.XV)	0	R	U16		
		7	输出电压 (XXX.XV)	0	R	U16		
		8	多段速指令目前所执行段数	0	R	U16		
		9	保留	0	R	U16		
		A	显示计数值 (c)	0	R	U16		
	B	输出功因角 (XX.X 度)	0	R	U16			
	C	输出转矩 (XXX.X%)	0	R	U16			
	D	马达转速 (rpm)	0	R	U16			
	E	保留						
	F	保留						
	10	输出功率 (X.XXX kWh)	0	R	U16			
	17	多功能显示 (参数 00-04)	0	R	U16			
2022H	0	保留	0	R	U16			
	1	显示变频器输出电流	0	R	U16			
	2	计数值	0	R	U16			
	3	实际输出频率	0	R	U16			
	4	DC bus 电压	0	R	U16			
	5	输出电压值	0	R	U16			
	6	功因角度	0	R	U16			
	7	显示 U, V, W 输出之功率 kW	0	R	U16			
	8	变频器估测或由编码器 (Encoder) 回授之电机速度, 以 rpm 为单位	0	R	U16			
	9	变频器估算之输出正负转矩 % (+0.0: 正转矩; -0.0: 负转矩)	0	R	U16			
	A	保留						
	B	在 PID 功能启动后, 显示 PID 回授值, 以%为单位	0	R	U16			
C	显示 AVI 模拟输入端子之讯号值, 0~10V 对应 0~100% (参考参数 00-04 说明 1)	0	R	U16				
D	显示 ACI 模拟输入端子之讯号值, 4~20mA/0~10V 对应 0~100% (参考参数 00-04 说明 2)	0	R	U16				
F	功率模块 IGBT 温度 °C	0	R	U16				



Index	Sub	定义	初值	R/W	Size	附注
2022H	11	数字输入 ON / OFF 状态, 参考参数 02-12 (参考参数 00-04 说明 2)	0	R	U16	
	12	数字输出 ON / OFF 状态, 参考参数 02-18 (参考参数 00-04 说明 3)	0	R	U16	
	13	多段速指令目前执行的段速	0	R	U16	
	14	数字输入对应之 CPU 脚位状态 (参考参数 00-04 说明 3)	0	R	U16	
	15	数字输出对应之 CPU 脚位状态 (参考参数 00-04 说明 4)	0	R	U16	
	16	保留				
	17	脉波输入频率 (PG 卡 PG 2)	0	R	U16	
	18	保留				
	1A	过载计数 (0.00~100.00%)	0	R	U16	
	1B	GFF 的%值	0	R	U16	
	1C	母线电压DC bus链波 (单位: V <sub>DC</sub> ) (r.)	0	R	U16	
	1D	PLC 缓存器 D1043 之值 (C)	0	R	U16	
	1E	同步电机的磁极区段	0	R	U16	
	1F	使用者物理量输出	0	R	U16	
	20	参数 00-05 的输出值	0	R	U16	
	21	保留				
	22	保留				
	23	保留				
	24	变频器控制状态 0: 速度模式	0	R	U16	
	25	变频器运转载波频率	0	R	U16	
	26	保留				
	27	变频器状态				
	28	变频器估算之输出正负转矩				
	29	保留				
	2A	kWh显示				
	2B	保留				
	2C	保留				
	2D	保留				
	2E	保留				
	2F	PID参考目标				
	30	PID偏移量				
31	PID输出频率					

## CANopen Remote IO 映射

Index	Sub	属性	描述
2026h	01h	R	每个 bit 对应不同的端子输入接点
	02h	R	每个 bit 对应不同的端子输入接点
	03h~40h	R	保留
	41h	RW	每个 bit 对应不同的端子输出接点
	42h~60h	R	保留
	61h	R	AVI 比例值
	62h	R	ACI 比例值
	63h	R	保留
	64h~A0h	R	保留
	A1h	RW	AFM1 输出比例值

Index 2026-01	bit 0	bit 1	bit 2	bit 3	bit 4	bit 5	bit 6	bit 7	bit 8	bit 9	bit 10	bit 11	bit 12	bit 13	bit 14	bit 15
DI	MI1	MI2	MI3	MI4	MI5	MI6	MI7									

## 1: Control broad I/O (Standard)

## 台达制定的部分 (新定义)

Index	sub	属性	Size	描述			速度模式
				bit	定义	权限	
2060h	00h	R	U8				
	01h	RW	U16	0	Ack	4	0: fcmd = 0 1: fcmd = Fset (Fpid)
				1	Dir	4	0: 正转方向命令 1: 反转方向命令
				2			
				3	Halt	3	0: 继续跑至目标速度 1: 根据减速设定, 暂时停车
				4	Hold	4	0: 继续跑至目标速度 1: 频率停在当前频率
				5	JOG	4	0: JOG OFF Pulse 1: JOG RUN
				6	QStop	2	Quick Stop
				7	Power	1	0: Power OFF 1: Power ON
				8	Ext_Cmd2	4	0→1: 清除绝对位置
				14~9			
	15	RST	4	Pulse 1: 清除错误代码			
	02h	RW	U16		Mode Cmd		0: 速度模式
	03h	RW	U16				速度命令 (无号数)
04h	RW	U16					
05h	RW	S32					
06h	RW						
07h	RW	S16					
08h	RW	U16					
2061h	01h	R	U16	0	Arrive		频率命令到达
				1	Dir		0: 马达正转 1: 马达反转
				2	Warn		发生警告
				3	Error		发生错误
				4			
				5	JOG		JOG
				6	QStop		Quick stop
				7	Power On		激磁
	15~8						
	02h	R					
	03h	R	U16				实际输出频率
04h	R						
05h	R	S32				实际位置 (绝对)	
06h	R						
07h	R	S16				实际扭力	

台达制定的部分 (新定义 0x60xx)

Object	Instance	Attributes	属性	Size	描述			速度模式	扭力模式
					bit	定义	权限		
0x300	0x60	0x00	RW	U16	0	Ack	4	0: fcmd = 0 1: fcmd = Fset (Fpid)	
					1	Dir	4	0: 正转方向命令 1: 反转方向命令	
					2				
					3	Halt	3	0: 继续跑至目标速度 1: 根据减速设定, 暂时停车	内部译码视为转矩目标转矩为 0, 但对外目标转矩的显示的仍保持外部所设定的目标转矩
					4	Hold	4	0: 继续跑至目标速度 1: 频率停在当前频率	
					5	JOG	4	0: JOG OFF Pulse 1: JOG RUN	
					6	QStop	2	Quick Stop	Quick Stop
					7	Power	1	0: Power OFF 1: Power ON	0: Power OFF 1: Power ON
					8	Ext_Cmd2	4	0->1: 清除绝对位置	0->1: 清除绝对位置
					14~8				
					15	RST	4	Pulse 1: 清除错误代码	Pulse 1: 清除错误代码
	0x01	RW	U16		Mode Cmd	0: 速度模式 2: 转矩模式			
	0x02	RW	U16		Speed Cmd	速度命令 (无号数)			
	0x03	RW	U16		Torq Limit	转矩限制(无号数)			
	0x06	RW	S16		Torq Cmd	扭力命令 (有号数)			
	0x07	RW	U16			速度限制 (无号数)			
	0x61	0x00	R	U16	0	Arrive		频率命令到达	扭力命令到达
					1	Dir		0: 马达正转 1: 马达反转	0: 马达正转 1: 马达反转
					2	Warn		发生警告	发生警告
					3	Error		发生错误	发生错误
4									
5					JOG		JOG	JOG	
6					QStop		Quick stop	Quick stop	
7					Power On		激磁	激磁	
15~8									
0x02					R	U16			实际输出频率
0x04	R	S32			实际位置 (绝对)	实际位置 (绝对)			
0x06	R	S16			实际扭力	实际扭力			

## DS402 的部分

Index	Sub	定义	初值	R/W	Size	Unit	PDO Map	Mode	附注
6007h	0	Abort connection option code	2	RW	S16		Yes		0: No action 2: Disable Voltage 3: quick stop
603Fh	0	Error code	0	RO	U16		Yes		
6040h	0	Control word	0	RW	U16		Yes		
6041h	0	Status word	0	RO	U16		Yes		
6042h	0	velocity mode target velocity	0	RW	S16	rpm	Yes	vl	
6043h	0	velocity mode velocity demand	0	RO	S16	rpm	Yes	vl	
6044h	0	velocity mode control effort	0	RO	S16	rpm	Yes	vl	
604Fh	0	velocity mode ramp function time	10000	RW	U32	1ms	Yes	vl	以 100ms 为最低单位, 例如: 当设定 290ms 时将视为 200ms, 当设定 10301ms 时将视为 10300ms, 此外不可设为零
6050h	0	velocity mode slow down time	10000	RW	U32	1ms	Yes	vl	
6051h	0	velocity mode quick stop time	1000	RW	U32	1ms	Yes	vl	
605Ah	0	Quick stop option code	2	RW	S16		No		0: disable drive function 1: slow down on slow down ramp 2: slow down on quick stop ramp 5: slow down on slow down ramp and stay in QUICK STOP 6: slow down on quick stop ramp and stay in QUICK STOP
605Ch	0	Disable operation option code	1	RW	S16		No		0: Disable drive function 1: Slow down with slow down ramp; disable of the drive function
6060h	0	Mode of operation	2	RW	S8		Yes		2: Velocity Mode
6061h	0	Mode of operation display	2	RO	S8		Yes		同上

## 15-5 CANopen 错误码

- 设定值：依据参数 06-17~06-22, 14-70~14-73 设定值。
- 错误码详细说明请参考第 14 章故障显示码说明。

设定值	显示码	错误码	说明	CANopen 错误寄存器 (bit 0~7)	CANopen 错误码
1	ocA	0001H	加速中过电流 (ocA)	1	2213H
2	ocD	0002H	减速中过电流 (ocD)	1	2213H
3	ocN	0003H	定速运转中过电流 (ocN)	1	2314H
4	GFF	0004H	接地保护线路动作 (GFF)	1	2240H
6	ocS	0006H	停止中过电流 (ocS)	1	2314H
7	ovA	0007H	加速中过电压 (ovA)	2	3210H
8	ovD	0008H	减速中过电压 (ovD)	2	3210H
9	ovN	0009H	定速运转中过电压 (ovN)	2	3210H
10	ovS	000AH	停止中过电压 (ovS)	2	3210H
11	LvA	000BH	加速中发生低电压 (LvA)	2	3220H
12	LvD	000CH	减速中发生低电压 (LvD)	2	3220H
13	LvN	000DH	定速中发生低电压 (LvN)	2	3220H
14	LvS	000EH	停止中发生低电压 (LvS)	2	3220H
15	orP	000FH	输入欠相保护 (orP)	2	3130H
16	oH1	0010H	IGBT 温度过高 (oH1)	3	4310H
18	tH1o	0012H	IGBT 温度侦测异常 (tH1o)	3	FF00H
21	oL	0015H	驱动器过负载 (oL)	1	2310H
22	EoL1	0016H	电子热电驿 1 保护 (EoL1)	1	2310H
23	EoL2	0017H	电子热电驿 2 保护 (EoL2)	1	2310H
24	oH3	0018H	电机过热 (oH3)	3	FF20H
26	ot1	001AH	过转矩 1 (ot1)	3	8311H
27	ot2	001BH	过转矩 2 (ot2)	3	8311H
28	uL	001CH	低电流 (uL)	1	8321H
31	cF2	001FH	内存读出异常 (cF2)	5	5530H
33	cd1	0021H	U 相电流侦测错误 (cd1)	1	FF04H
34	cd2	0022H	V 相电流侦测错误 (cd2)	1	FF05H
35	cd3	0023H	W 相电流侦测错误 (cd3)	1	FF06H
36	Hd0	0024H	cc 硬件线路异常 (Hd0)	5	FF07H

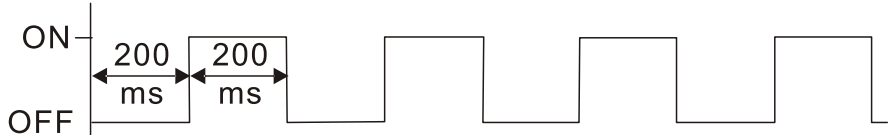
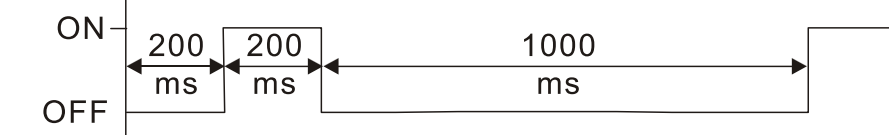

设定值	显示码	错误码	说明	CANopen 错误寄存器 (bit 0~7)	CANopen 错误码
37	Hd1	0025H	oc 硬件线路异常 (Hd1)	5	FF08H
40	AUE	0028H	电机自动量测错误 (AUE)	1	FF21H
41	AFE	0029H	PID 断线 ACI (AFE)	7	FF22H
43	PGF2	002BH	PG 回授断线 (PGF2)	7	7301H
44	PGF3	002CH	PG 回授失速 (PGF3)	7	7301H
45	PGF4	002DH	PG 转差异常 (PGF4)	7	7301H
48	ACE	0030H	ACI 断线 (ACE)	1	FF25H
49	EF	0031H	外部端子异常 (EF)	5	9000H
50	EF1	0032H	外部端子紧急停止 (EF1)	5	9000H
51	bb	0033H	外部中断 (bb)	5	9000H
52	Pcod	0034H	密码输入三次错误 (Pcod)	5	FF26H
54	CE1	0036H	不合法通讯命令 (CE1)	4	7500H
55	CE2	0037H	不合法通讯地址 (CE2)	4	7500H
56	CE3	0038H	通讯数据值错误 (CE3)	4	7500H
57	CE4	0039H	通讯写入只读地址 (CE4)	4	7500H
58	CE10	003AH	Modbus 传输超时 (CE10)	4	7500H
61	ydc	003DH	电机 Y-D 切换错误 (ydc)	2	3330H
62	dEb	003EH	减速能源再生动作 (dEb)	2	FF27H
63	osL	003FH	过滑差 (osL)	7	FF28H
72	STL1	0048H	S1 内部回路诊断出有异常 (STL1)	5	FF30H
76	STo	004CH	STO (STo)	5	FF31H
77	STL2	004DH	S2 内部回路诊断出有异常 (STL2)	5	FF32H
78	STL3	004EH	内部回路诊断出有异常 (STL3)	5	FF33H
79	Aoc	004FH	运转前侦测到 U 相短路 (Aoc)	1	FF2BH
80	boc	0050H	运转前侦测到 V 相短路 (boc)	1	FF2CH
81	coc	0051H	运转前侦测到 W 相短路 (coc)	1	FF2DH
82	oPL1	0052H	输出欠相 U 相 (oPL1)	2	2331H
83	oPL2	0053H	输出欠相 V 相 (oPL2)	2	2332H
84	oPL3	0054H	输出欠相 W 相 (oPL3)	2	2333H
87	oL3	0057H	低频过载保护 (oL3)	0	8A00H
89	roPd	0059H	转子位置侦测错误 (roPd)	0	8A00H

设定值	显示码	错误码	说明	CANopen 错误寄存器 (bit 0~7)	CANopen 错误码
101	CdE	0065H	CANopen 断线 (CGdE)	4	8130H
102	ChbE	0066H	CANopen 断线 (CHbE)	4	8130H
104	CbFE	0068H	CANopen 硬件断线 (CbFE)	4	8140H
105	CidE	0069H	CANopen 索引错误 (CidE)	4	8100H
106	CAdE	006AH	CANopen 站号错误 (CAdE)	4	8100H
107	CFrE	006BH	CANopen 内存错误 (CFrE)	4	8100H
121	CP20	0079H	内部通讯专用错误码 (CP20)	7	FF36H
123	CP22	007BH	内部通讯专用错误码 (CP22)	7	FF38H
124	CP30	007CH	内部通讯专用错误码 (CP30)	7	FF39H
126	CP32	007EH	内部通讯专用错误码 (CP32)	7	FF3BH
127	CP33	007FH	内部通讯专用错误码 (CP33)	7	FF3CH
128	ot3	0080H	过转矩 3 (ot3)	1	2310H
129	ot4	0081H	过转矩 4 (ot4)	1	2310H
134	EoL3	0086H	内部通讯专用错误码 (EoL3)	1	2310H
135	EoL4	0087H	内部通讯专用错误码 (EoL4)	1	2310H
140	Hd6	008CH	oc 硬件线路异常 (Hd6)	1	2240H
141	b4GFF	008DH	运转前侦测到对地短路 (b4GFF)	1	2240H
142	AuE1	008EH	电机自动量测错误 (AuE1)	1	FF3DH
143	AuE2	008FH	电机自动量测错误 (AuE2)	1	FF3EH
144	AuE3	0090H	电机自动量测错误 (AuE3)	1	FF3FH
149	AuE5	0095H	电机自动量测错误 (AuE5)	1	FF44H

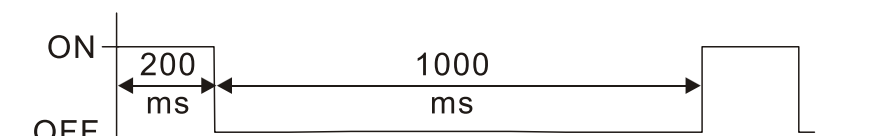
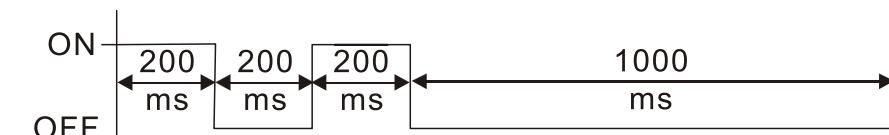
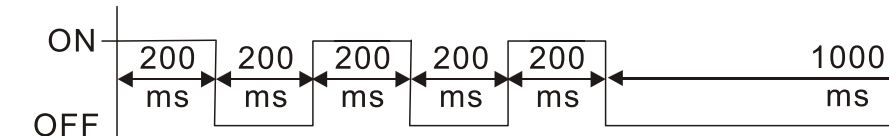

## 15-6 CANopen LED 灯号显示

CANopen 的灯号有分为 RUN 灯和 ERR 灯，显示的定义如下：

绿灯 RUN：

灯号定义	灯号亮灭情形	触发条件
OFF	常灭	CANopen 在初始状态
闪烁中		CANopen 在预操作状态
单次闪烁		CANopen 在停止状态
ON	常亮 	CANopen 在操作状态

红灯 ERR：

灯号定义	灯号亮灭情形
OFF	没有错误
单次闪烁	至少有一笔 CANopen 封包错误 
双次闪烁	节点监控 (node guarding) 错误或心跳讯息 (heartbeat message) 错误 
连三闪烁	同步错误 
ON	总线关闭 (Bus OFF) 



[此页有意留为空白]

# 16 PLC 功能应用

---

16-1 PLC 概要

16-2 PLC 使用上需注意事项

16-3 开始启动

16-4 PLC 阶梯图基本原理

16-5 PLC 各种装置功能

16-6 指令功能说明

16-7 错误显示及处理

16-8 PLC 速度模式控制解说

16-9 使用脉波输入的计数功能

## 16-1 PLC 概要

### 16-1-1 简介

MS300 内建 PLC 的功能，所提供的指令包含阶梯图编辑工具 WPLSoft、基本指令应用指令使用方法，主要均延用台达 PLC 产品 DVP 系列的操作方式。

### 16-1-2 阶梯图编辑工具 WPLSoft

WPLSoft 为台达电子—可编程器 DVP 系列及 MS300 在 Windows 操作系统环境下所使用之程序编辑软件。WPLSoft 除了一般 PLC 程序的规划及 Windows 的一般编辑功能 (例如：剪下、贴上、复制、多窗口等) 外，另提供多种中 / 英文批注编辑及其他便利功能 (例如：缓存器编辑、设定、档案读取、存盘及各接点图示监测与设定等)。

安装 WPLSoft 编辑软件的基本需求如下：

项目	系统需求
操作系统	Windows 95 / 98 / 2000 / NT / ME / XP / 7 / 10
CPU	Pentium 90 以上机种
内存	16 MB 以上 (建议使用 32 MB 以上)
磁盘驱动器	硬盘容量：至少 100 MB 以上空间 光驱一部 (安装本软件时使用)
显示器	分辨率：640×480，16 色以上，建议将屏幕区域设定为 800×600 个像素
鼠标	一般用鼠标或 Windows 兼容的装置
打印机	具 Windows 驱动程序的打印机
RS-485 埠	至少需有一个 RS-485 埠可与 PLC 连接
USB 埠	透过变频器本体上的 USB 埠可与 PLC 连接

表 16-1

## 16-2 PLC 使用上需注意事项

- MS300 提供 2 个通讯的串口来上传 / 下载 PLC 程序，如下图 16-1 所示。
  - Channel 1 (USB 端口) 通讯格式与 Channel 2 相同。
  - Channel 2 通讯格式默认为 7, N, 2, 9600。ASCII。可透过参数修改 (传输速度由参数 09-01 修改; 通讯格式由参数 09-04 修改)。
- PLC 预设站号为 2，如果想改 PLC 站号可在参数 09-35 修改，但此地址不可与参数 09-00 (变频器地址) 设为一样。

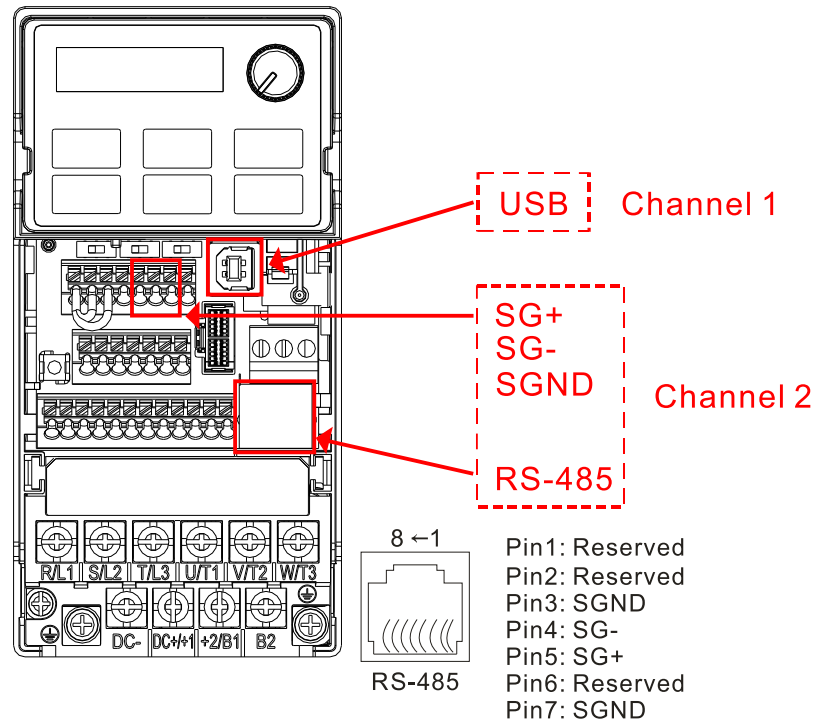
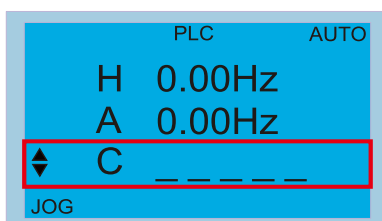


图 16-1

- 上位机可以同时变频器和内部 PLC 存取资料，实现方式为透过站号的识别。举例来说，如果变频器站号为 1 而内部 PLC 站号为 2，则上位机命令为
  - 01 (站号) 03 (读取) 0400 (地址) 0001 (1 笔)，表示要读取变频器参数 04-00 的资料
  - 02 (站号) 03 (读取) 0400 (地址) 0001 (1 笔)，表示要读取内部 PLC X0 的数据
- 上传 / 下载程序时，PLC 程序将停止动作。
- 使用 WPR 指令时请注意，如果是用在写入参数的部份，则容许改值次数限于 10 的 9 次方内，否则会发生内存写坏的情形。次数的计算以写入值是否变更为依据，若写入值不变，在下一个执行时，次数不累加；若写入值与上次不同时，则计算为一次。
- 将参数 00-04 设定为 28 时，显示值为 PLC 缓存器 D1043 之值，如下图 16-2 所示：



数字操作器 KPC-CC01 (选购品)  
可显示 0~65535

图 16-2

7. 在 PLC RUN 及 PLC STOP 模式下, 参数 00-02 设定内容 9 与 10 不能做设定, 也就是不能重设回出厂值。
8. 参数 00-02 设为 6 时, 可以恢复 PLC 到出厂值。
9. 当 PLC 有写到输入接点 X 时, 所对应的 MI 功能会无作用。
10. 当 PLC 有控制变频器运转时, 则控制命令完全由 PLC 控制而不理会参数 00-21 的设定。
11. 当 PLC 有控制变频器频率 (FREQ 指令), 则频率命令完全由 PLC 控制而不理会参数 00-20 的设定和 Hand ON / OFF 的组合。
12. 当 PLC 有控制变频器运转时, 如果此时数字操作器设定 STOP 有效, 则会触发 FStP 错误并停车。

## 16-3 开始启动

### 16-3-1 计算机联机 Connect to PC

请依下方步骤开始操作 PLC 功能

在数字操作器 KPC-CC01 (选配) 按 MENU 键选择 10: PLC 功能后, 按下 ENTER 键。接着, 再选择 2: 启动 PLC 功能并按下 ENTER 键, 如下图 16-3 所示。

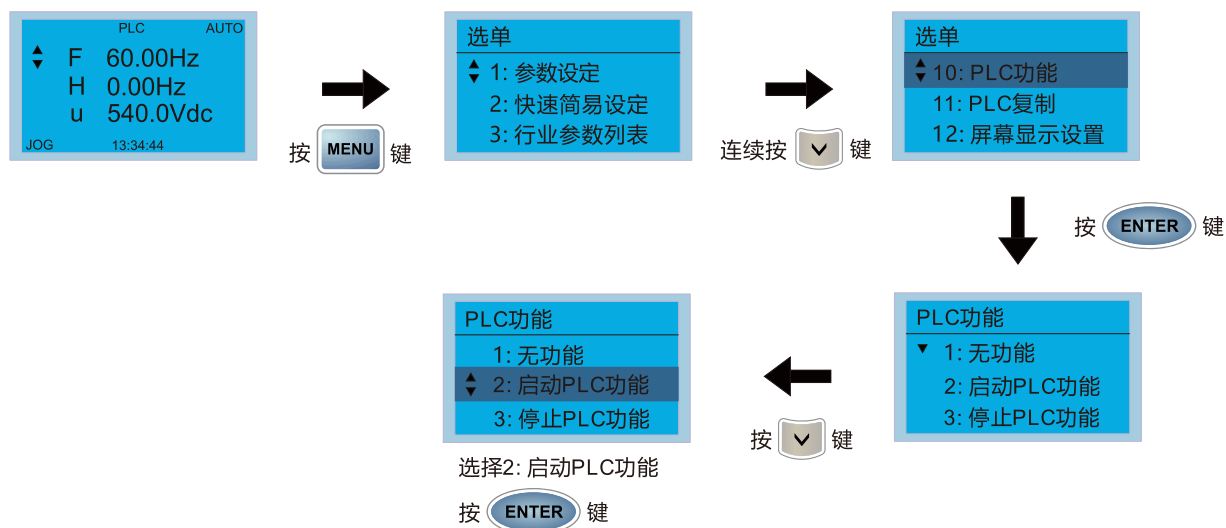


图 16-3

1. 接线: 请将变频器 RJ-45 通讯接口经由 RS-485 与计算机联机。

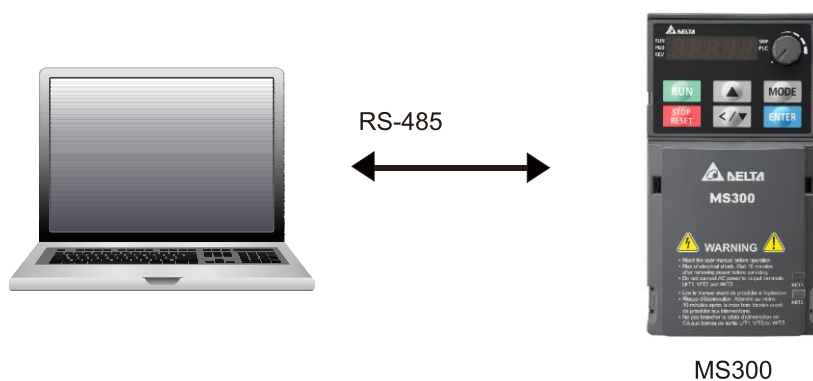


图 16-4

2. 执行 PLC 功能方式

KPC-CC01 (选配)



图 16-5

PLC 功能如左图 16-5 所示, 选择项目 2 及执行 PLC 功能。

- 1: 无功能 (Disable)
- 2: 启动 PLC 功能 (PLC Run)
- 3: 停止 PLC 功能 (PLC Stop)

KPMS-LE01



图 16-6

进入 PLC 模式设定 (如左图 16-6 所示), 选择 PLC1

- PLC0: 不执行 PLC 功能
- PLC1: 触发 PLC RUN
- PLC2: 触发 PLC STOP

当外部多功能输入端子 (MI1~MI7) 设定为 PLC Mode select bit0 (51) 或 PLC Mode select bit1 (52) 时, 端子接点导通 (CLOSE) 或断路 (OPEN) 时, 会强制切换 PLC 的模式, 此时 Keypad 的切换无效。而对应如下:

PLC 模式		PLC Mode select bit1 (52)	PLC Mode select bit0 (51)
使用 KPC-CC01	使用 KPMS-LE01		
无功能	PLC0	OFF	OFF
启动 PLC 功能	PLC1	OFF	ON
停止 PLC 功能	PLC2	ON	OFF
维持前一态	维持前一态	ON	ON

表 16-2

MS300 数字操作器执行 PLC 功能方式

- ☑ 当数字操作器上 PLC 页面切换至 PLC0 (或使用 KPC-CC01, 选取「无功能」) 时, 内建 PLC 功能将会失效, 且无法使用 WPLSoft 或 ISPSOft 做通讯控制。
- ☑ 当数字操作器上 PLC 页面切换至 PLC1 (或使用 KPC-CC01, 选取「启动 PLC 功能」) 时, 将会触发执行内建 PLC 功能, 且可使用 WPLSoft 或 ISPSOft 的 Modbus 通讯控制。
- ☑ 当数字操作器上 PLC 页面切换至 PLC2 (或使用 KPC-CC01, 选取「停止 PLC 功能」) 时, 将会触发停止内建 PLC 功能。在此状态下, 可使用 WPLSoft 或 ISPSOft 做通讯控制, 但内建 PLC 功能中的程序将无法执行。
- ☑ 当内建 PLC 功能被触发 (PLC1 或 PLC2), 可以由 WPLSoft 或 ISPSOft 切换其启动或停止。
- ☑ 外部端子控制方式如同上表 16-2 所述。

註記 :

- 当输出 / 输入端子 (MI1~MI7 Relay MO) 有被编写至 PLC 程序里, 这些输出 / 输入端子将只被 PLC 使用。举例来说, PLC 执行时 (PLC1 或 PLC2), 当 PLC 程序中有控制到 Y0 时, 对应的输出端子 Relay (RA / RB / RC) 就会跟着程序动作。此时多功能输入 / 输出端子的设定会无效, 因为这些端子的功能已经被 PLC 所使用, 可参考参数 02-52、02-53、03-30 看看哪些 DI / DO / AO 已被 PLC 所占用。
- 当 PLC 程序中有使用到特殊寄存器 D1040 时, 其对应的 AO 接点 AFM 则会被占用。
- 参数 03-30 为监控 PLC 功能模拟输出端子动作状态, 其 bit0 对应为 AFM 动作状态。

## 16-3-2 I/O 装置对应说明

输入设备:

PLC 输入 Relay	X0	X1	X2	X3	X4	X5	X6	X7	X10	X11	X12	X13	X14	X15	X16	X17
变频器 输入端子	MI1	MI2	MI3	MI4	MI5	MI6	MI7									

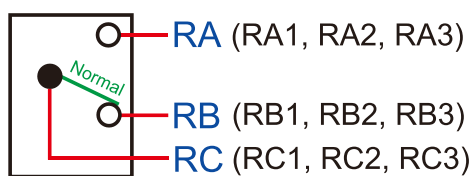
表 16-3

输出装置:

PLC 输出 Relay	Y0	Y1	Y2	Y3	Y4	Y5	Y6	Y7	Y10	Y11	Y12	Y13	Y14	Y15	Y16	Y17
变频器 输出端子	RY			MO1	MO2											

表 16-4

## RY1 / RY2 / RY3




## RY10 / RY11 / RY12



图 16-7



### 16-3-3 安装 WPLSoft

请至台达官网之下载中心下载与安装 WPLSoft 编辑软件：

安装完成后，WPLSoft 程序将建立在指定的默认子目录“C:\Program Files\Delta Industrial Automation\WPLSoft x.xx”下。

### 16-3-4 程序编写

步骤 1. 以鼠标点取 WPLSoft 图标按钮 (ICON) 即可执行编辑软件 (如下图 16-8)。

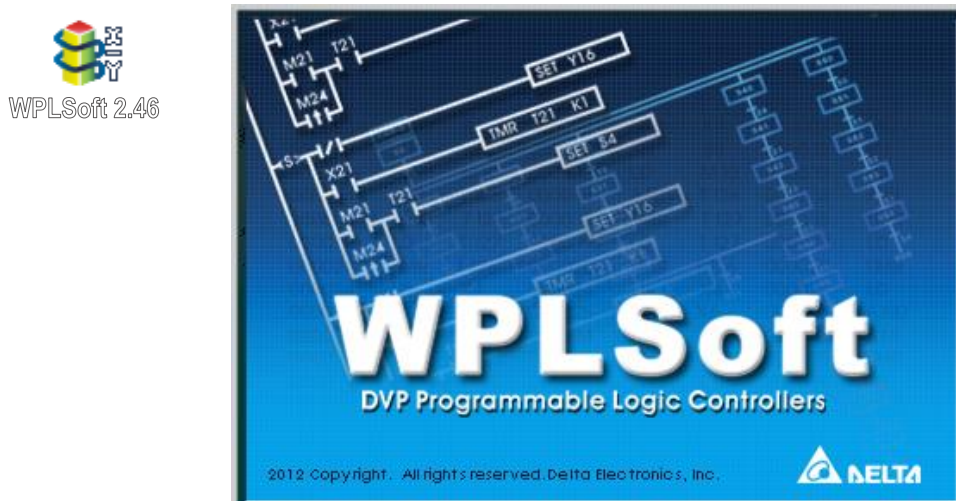


图 16-8、左：WPLSoft 程序图标；右：程序开启画面

步骤 2. 出现 WPLsoft 编辑器窗口 (如下图 16-9)。第一次进入 WPLSoft 且尚未执行『开启新文件』时，窗口在菜单栏中只有『档案 (F)』、『通讯 (C)』、『检视 (V)』、『设定 (O)』与『说明 (H)』。

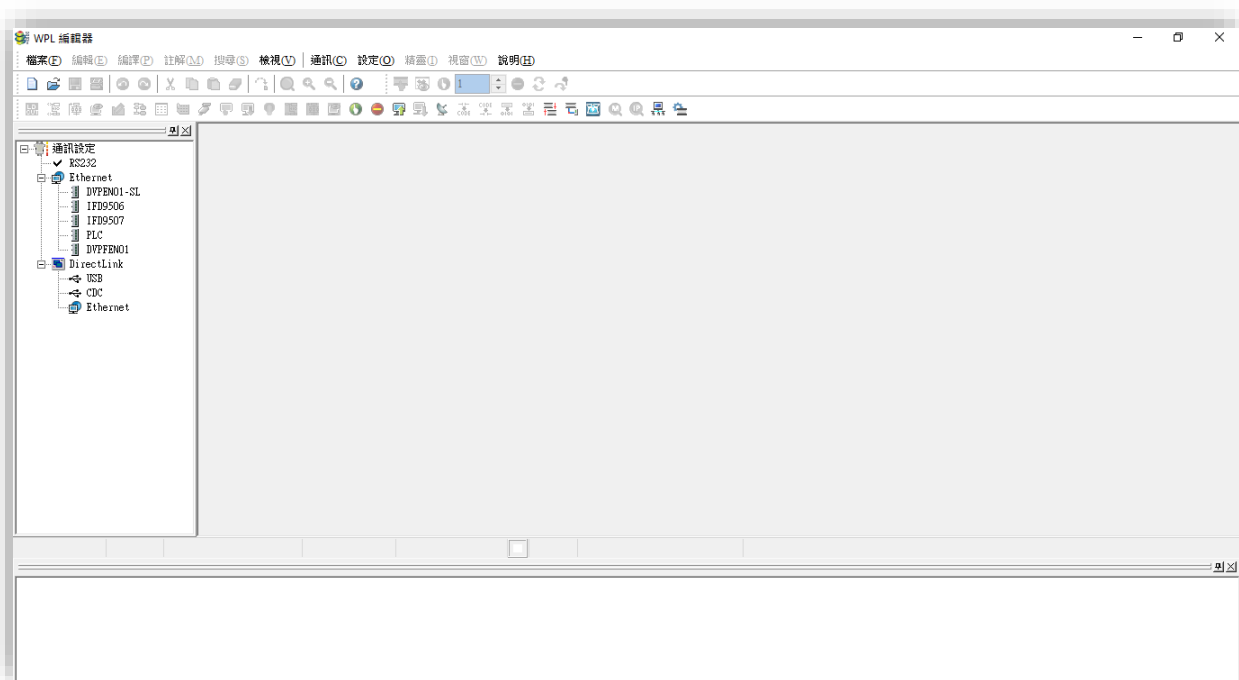


图 16-9

**注记:** 第二次进入 WPLSoft 则会直接开启最后一次编辑的档案并显示于编辑窗口。WPLSoft 编辑软件窗口说明如下图 16-10 所示:

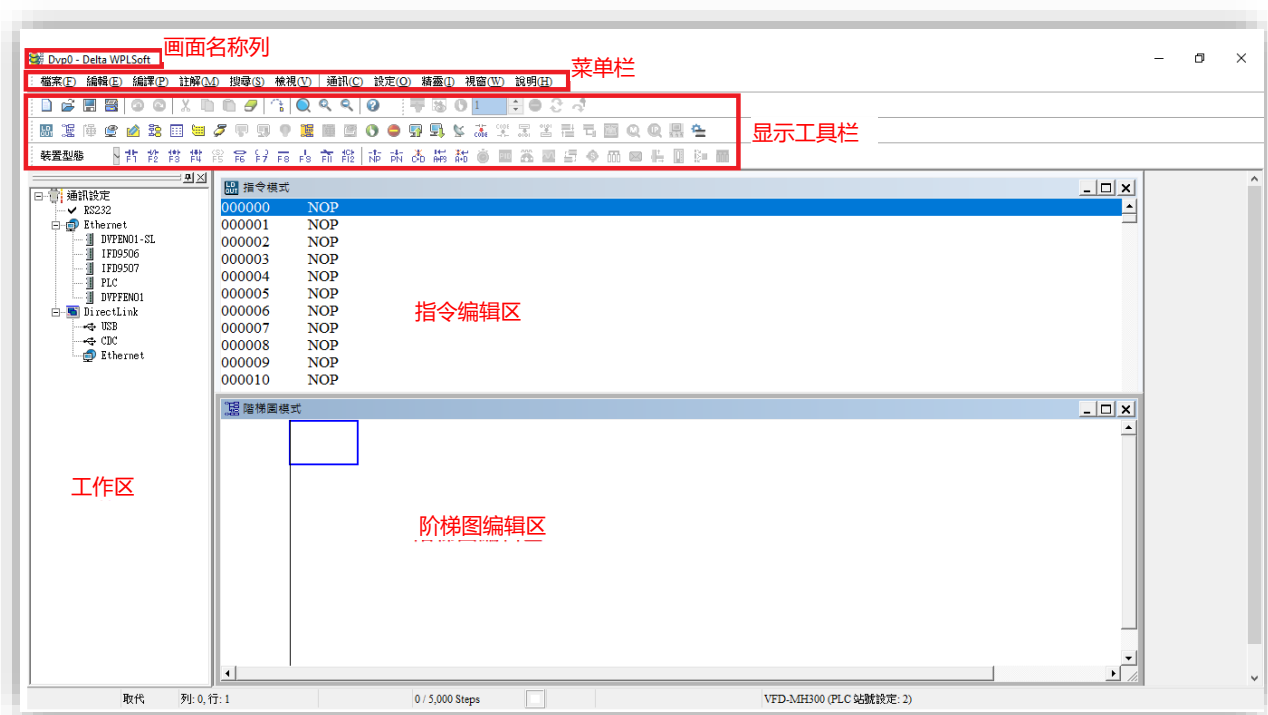


图 16-10


步骤 3. 點選图示工具栏中  按钮: 开启新档 (Ctrl+N), 如下图 16-11 所示。



图 16-11

**注记:** 除了上述方式, 也可从菜单栏中的『档案 (F)』选取『开新档案 (N) Ctrl+N』, 如下图 16-12 所示。



图 16-12

步骤 4. 点选后会出现「机种设定」窗口 (如下图 16-13 所示), 请设定项目标题、文件名、目前使用的机种类别、机种设定及通信设置。



图 16-13

通信设置：依所需的通讯方式进行设定，然后按「确定」(如下图 16-14 所示)。

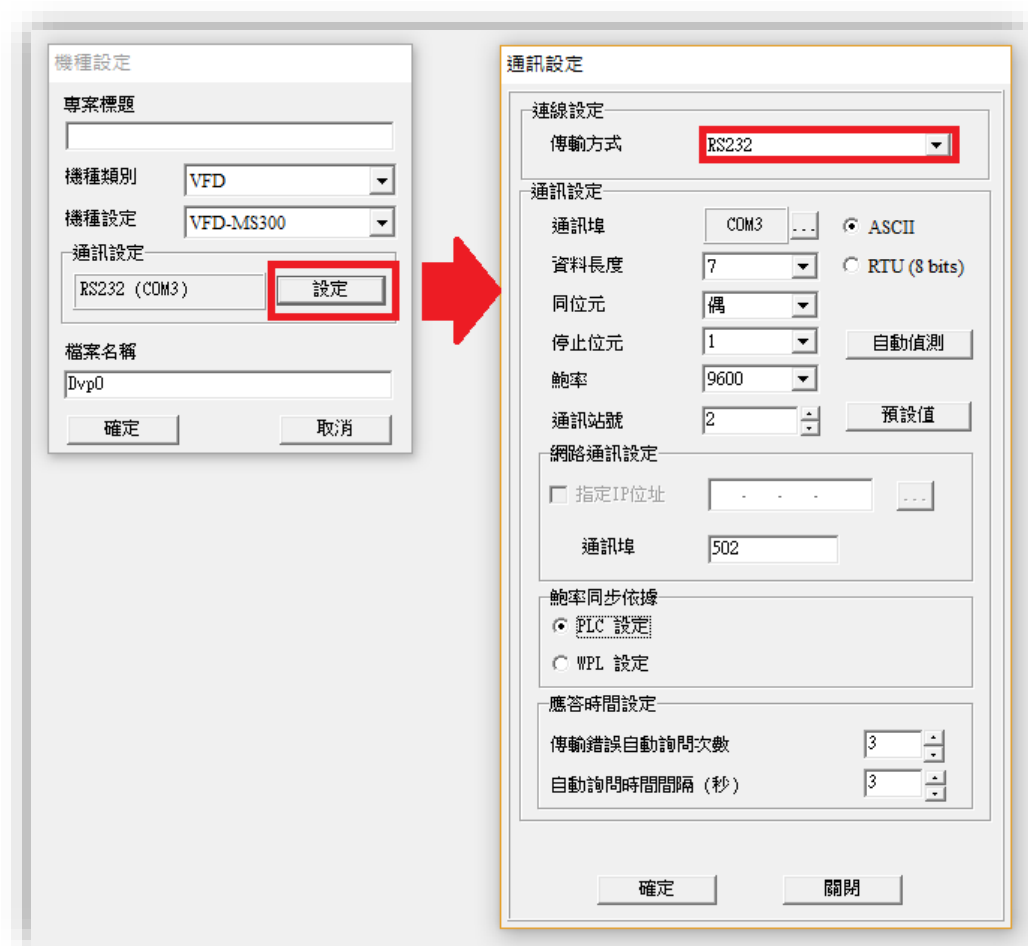


图 16-14

**注记：**当使用 USB 埠连接变频器 (MS300 / MH300 系列) 时，需特别注意联机设定中的传输方式仍需选用『RS232』。

步骤 5. 设定完成后按下确认键，即可开始进行程序的编辑。编辑程序的方式有两种：指令模式与阶梯图模式（如下图 16-15 所示），可自行选择欲使用的模式进行编辑。

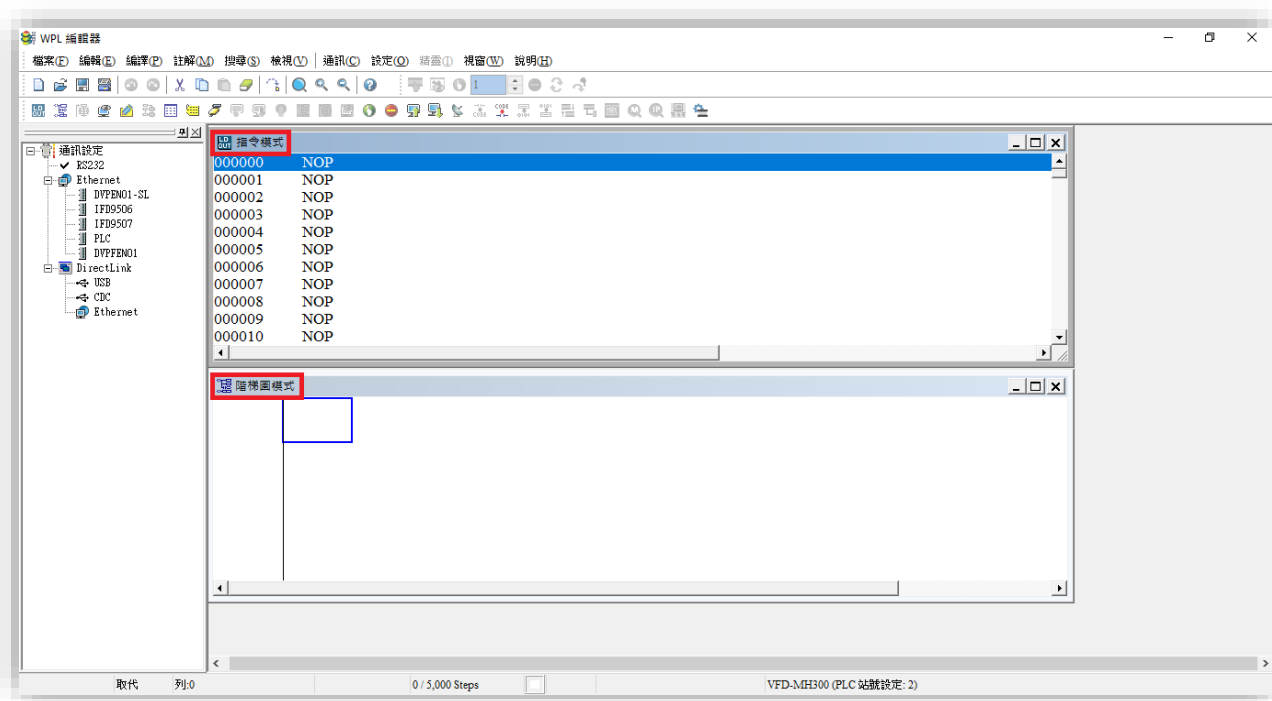


图 16-15

**注记:** 在阶梯图模式中可利用阶梯图工具栏中的按钮（如下图 16-16 所示）进行编辑程序。

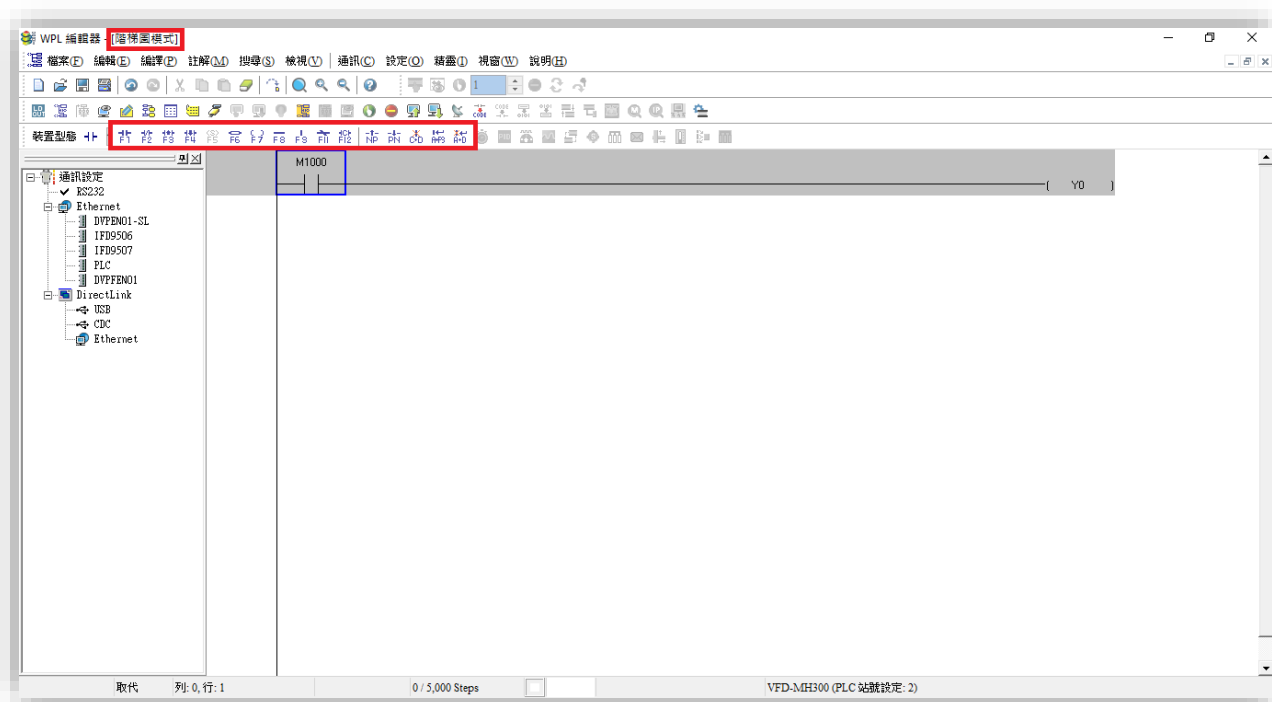


图 16-16

### 基本操作-范例

输入如下阶地图。下方步骤说明可使用鼠标操作及键盘功能键 (F1~F12) 操作。

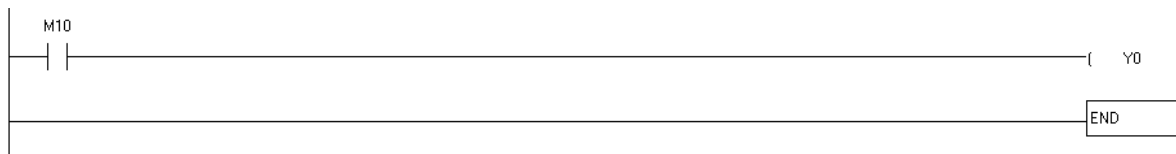


图 16-17

步骤 1. 建立新档案后进入以下画面。

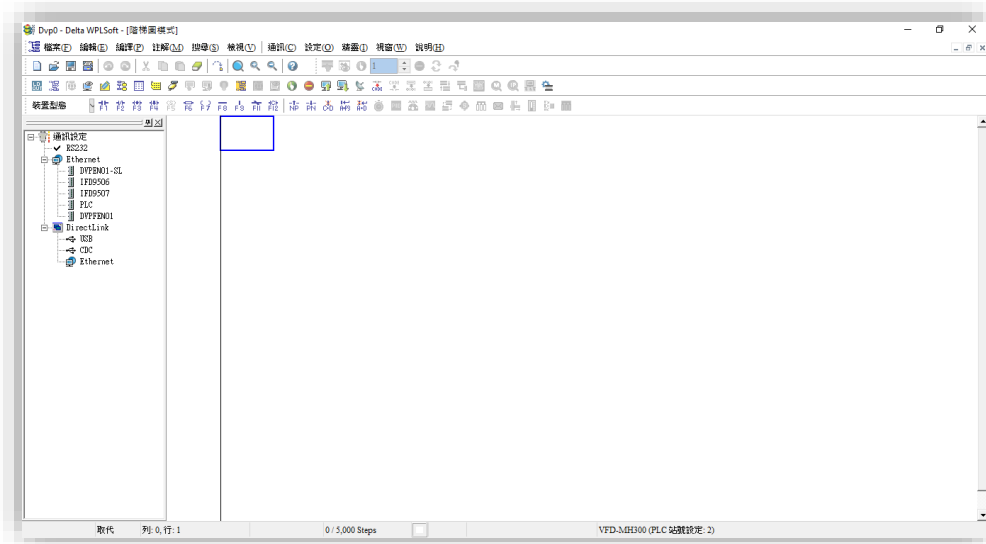



图 16-18

步骤 2. 点选  『常开开关』按钮或按功能键 F1。画面出现输入设备名称与批注对话框后便可选取装置名称 (例: M)、装置编号 (例: 10) 及输入批注 (例: 辅助接点), 完成后即可按下确定键, 如下图 16-19、16-20 所示。

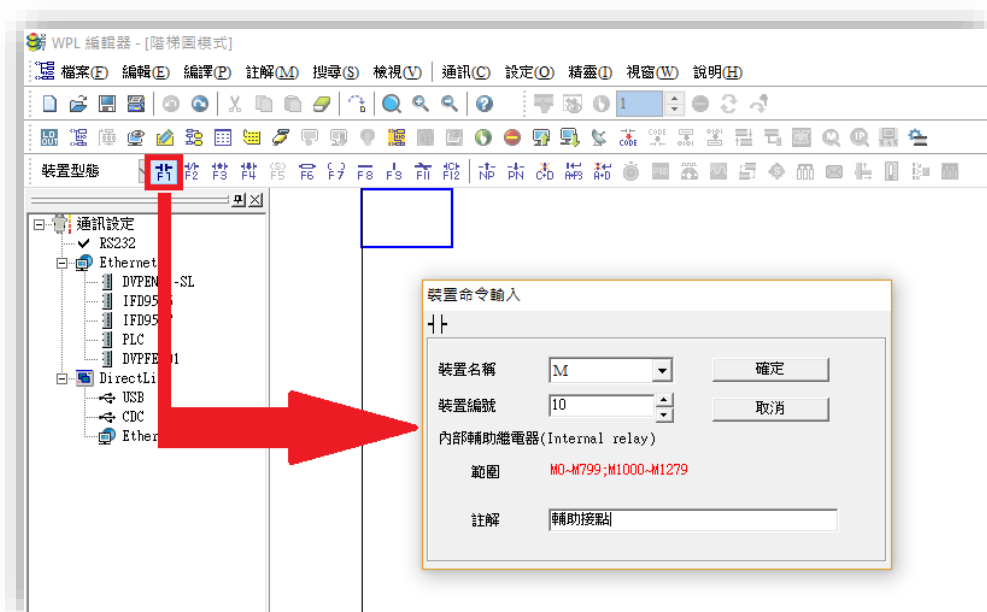


图 16-19

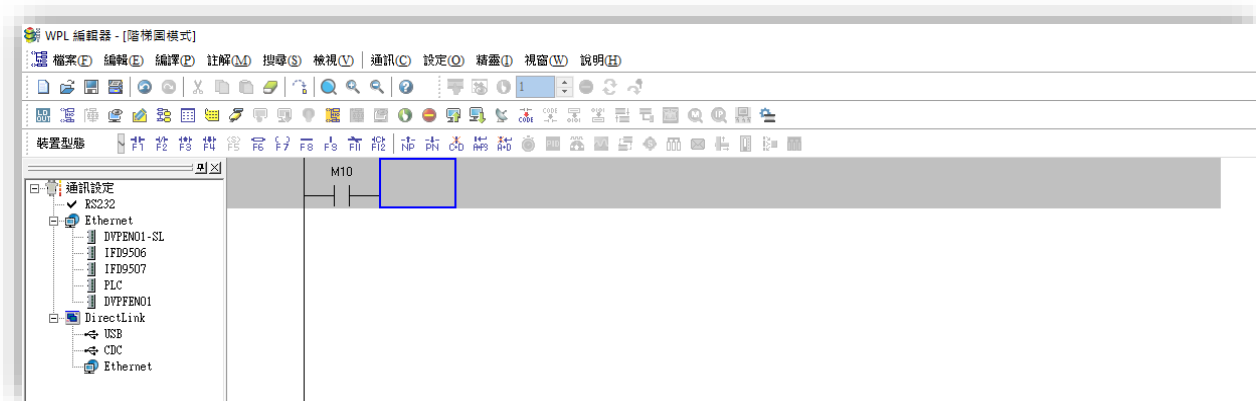



图 16-20

步骤 3. 点选  『输出线圈』按钮或按功能键 F7。画面出现输入设备名称与批注对话框后选取装置名称 (例: Y)、装置编号 (例: 0) 及输入批注 (例: 输出线圈), 完成后即可按下确定键, 如下图 16-21、16-22 所示。

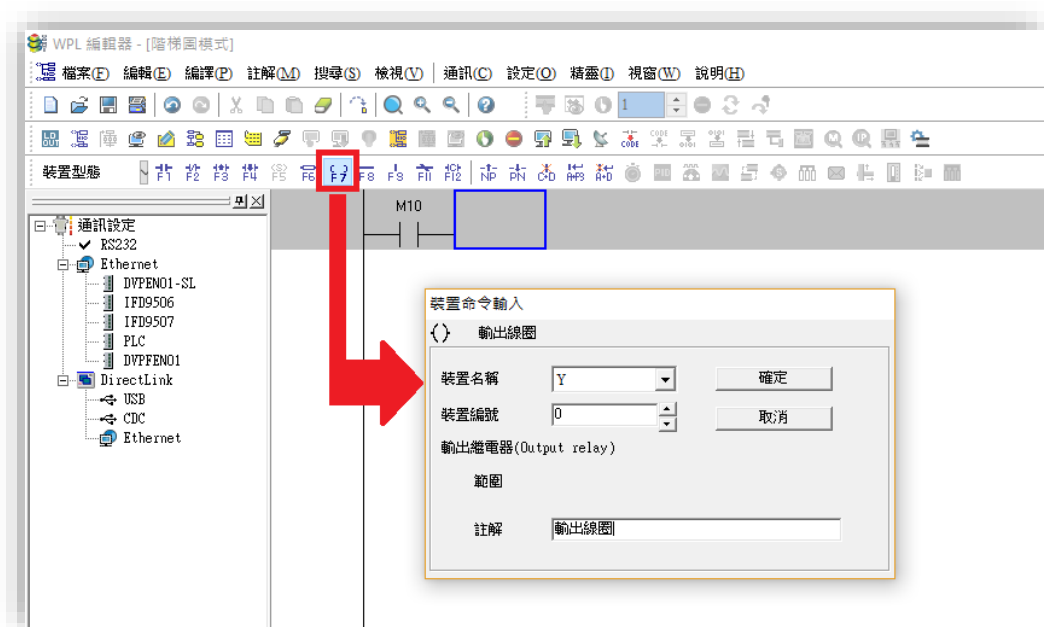


图 16-21

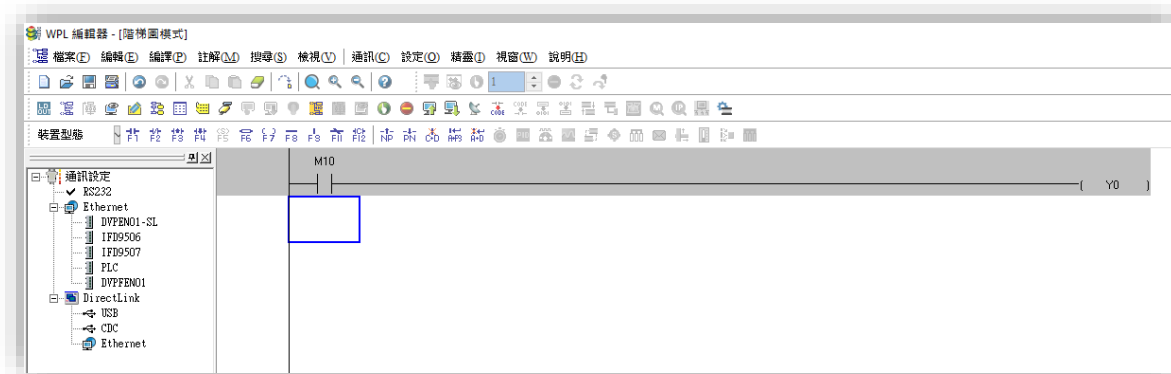


图 16-22

步骤 4. 单击 ENTER 键，画面出现输入指令窗口，输入「END」后按确定键，如下图 16-23、16-24 所示。

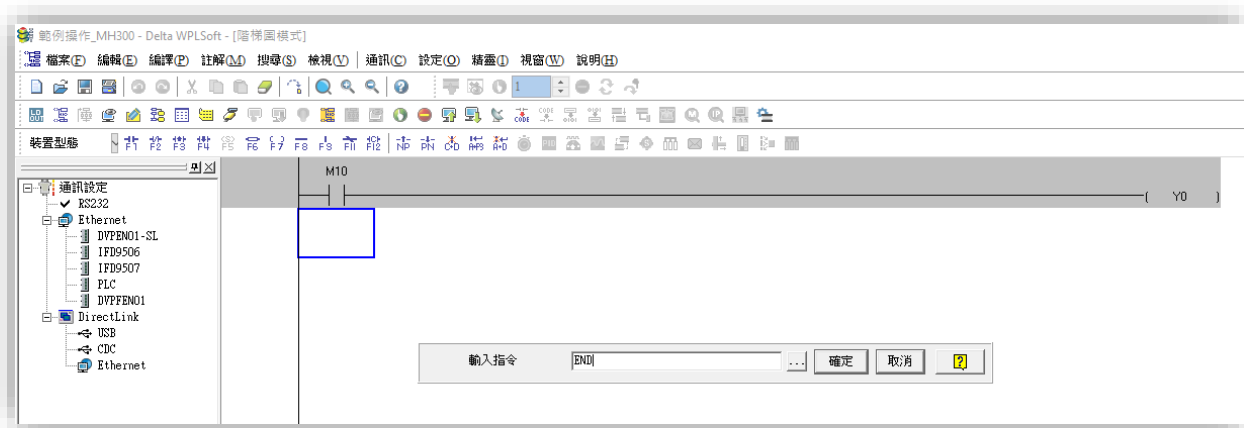


图 16-23

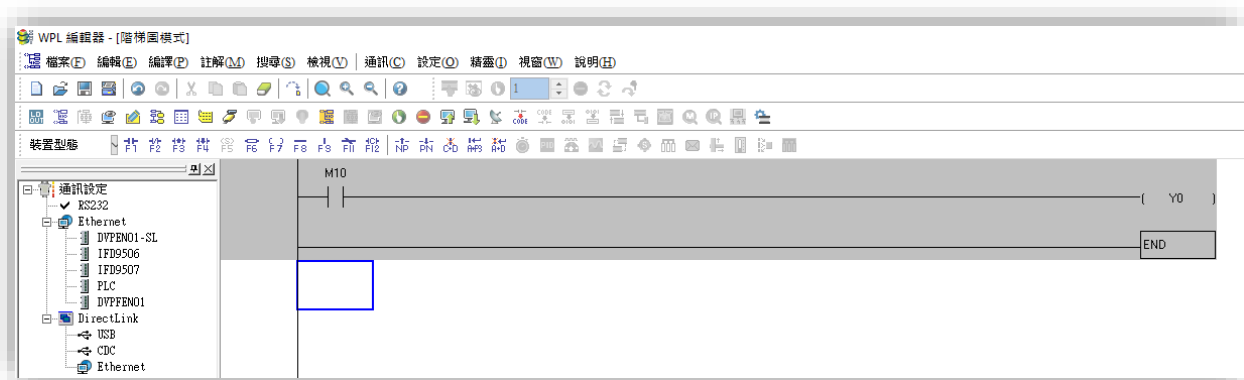



图 16-24

步骤 5. 点选  『阶梯图→指令』按钮，将编辑完成的阶梯图作编译转换成指令程序。编译完成后母线左边会出现步级数 (steps)，如下图 16-25 所示。

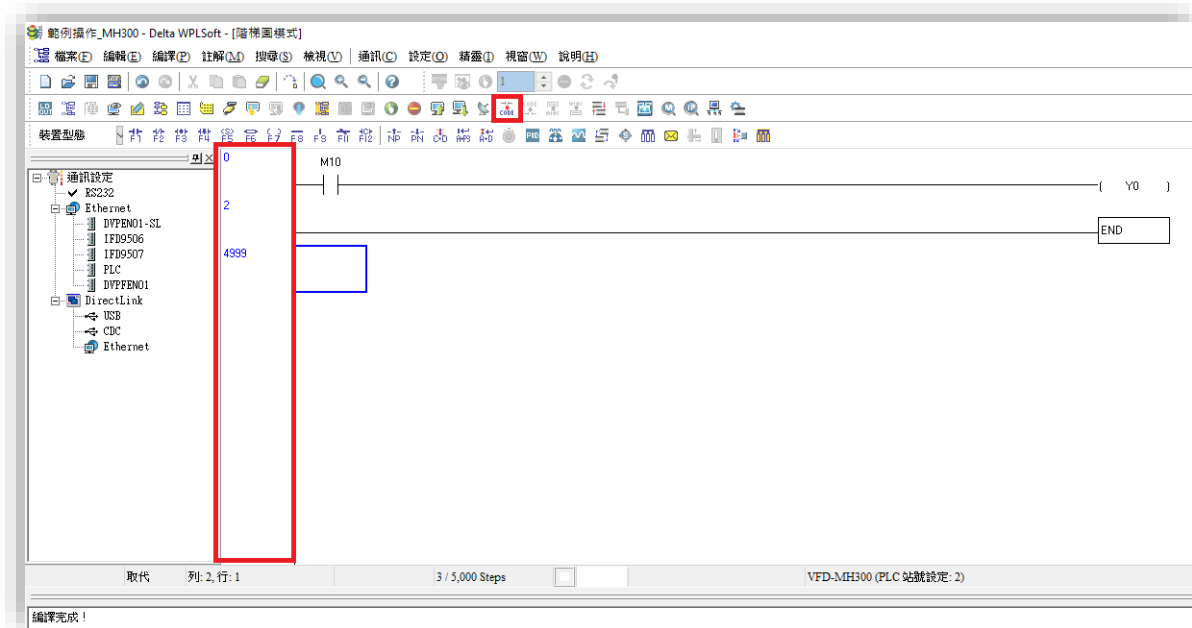




图 16-25

### 16-3-5 程序下载

在 WPLSoft 输入程序后, 选择编译 。编译完成后选择  下载程序。WPLSoft 将依照设定选项中通信设置之通讯格式与联机之 PLC 做程序下载。

### 16-3-6 程序监控


确定 PLC 为 RUN 模式, 在下载程序后, 点选  『在线模式』按钮在通讯选单中选择阶梯图监控开始, 如下图 16-26 所示:



图 16-26



## 16-4 PLC 阶梯图基本原理

### 16-4-1 PLC 之阶梯图程序扫描之示意图

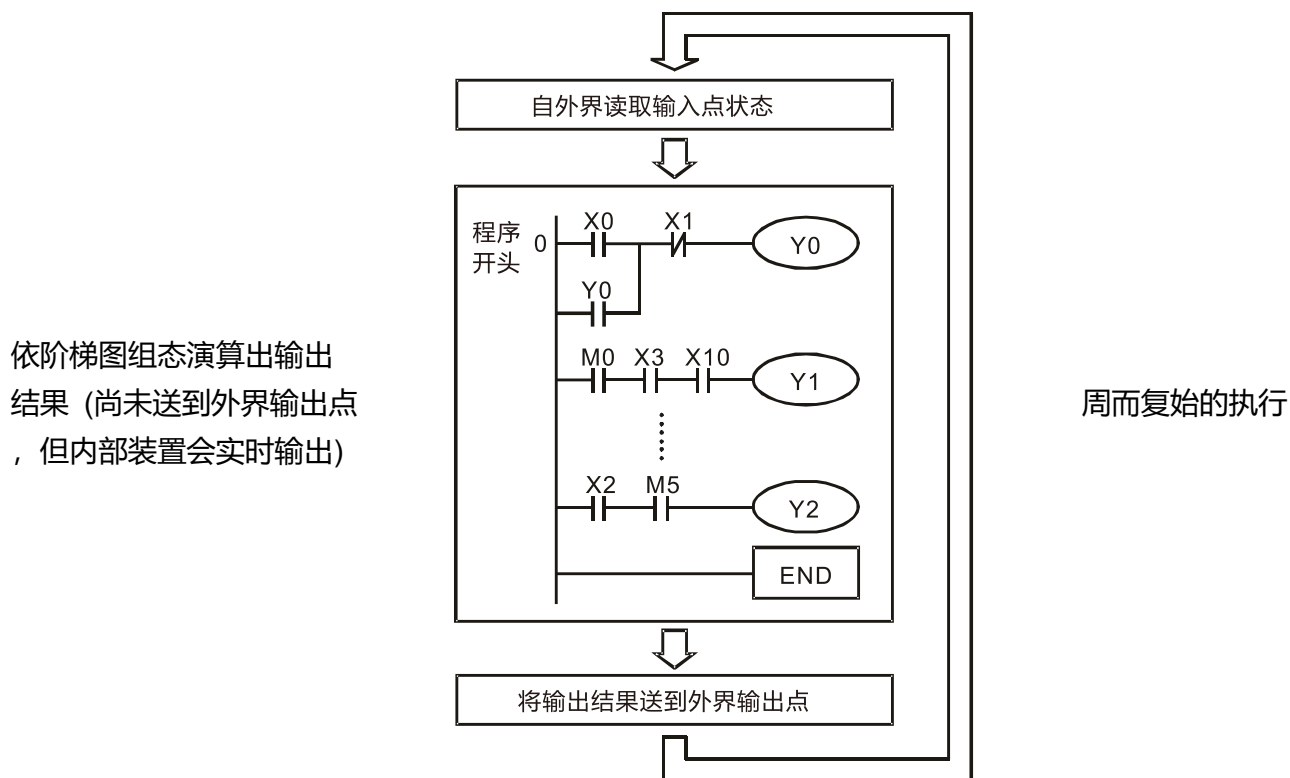


图 16-27

### 16-4-2 阶梯图简介

阶梯图为广泛应用在自动控制的一种图形语言, 这是沿用电气控制电路的符号所组合而成的一种图形, 透过阶梯图编辑器画好阶梯图形后, PLC 的程序设计也就完成, 以图形表示控制的流程较为直观, 易为熟悉电气控制电路的技术人员所接受。在阶梯图形很多基本符号及动作都是根据在传统自动控制配电箱中常见的机电装置如按钮、开关、继电器 (Relay)、定时器 (Timer) 及计数器 (Counter) 等等。

PLC 的内部装置: PLC 内部装置的种类及数量随各厂牌产品而不同。内部装置虽然沿用了传统电气控制电路中的继电器、线圈及接点等名称, 但 PLC 内部并不存在这些实际物理装置, 与它对应的只是 PLC 内部存储器的一个基本单元 (一个位, bit), 若该位为 1 表示该线圈受电, 该位为 0 表示线圈不受电, 使用常开接点 (Normal Open, NO 或 a 接点) 即直接读取该对应位的值, 若使用常闭接点 (Normal Close, NC 或 b 接点) 则取该对应位值的反相。多个继电器将占有多个位 (bit), 8 个位, 组成一个字节 (或称为一个字节, byte), 二个字节, 称为一个字 (word), 两个字, 组合成双字 (double word)。当多个继电器一并处理时 (如加 / 减法、移位等) 则可使用字节、字或双字, 且 PLC 内部的另两种装置: 定时器及计数器, 不仅有线圈, 而且还有计时值与计数值, 因此还要进行一些数值的处理, 这些数值多属于字节、字或双字的形式。

由以上所述, 各种内部装置, 在 PLC 内部的数值储存区, 各自占有一定数量的储存单元, 当使用这些装置, 实际上就是对相应的储存内容以位或字节或字的形式进行读取。

基本 PLC 的基本内部装置介绍

装置种类	功能说明
输入继电器 (Input Relay)	<p>输入继电器是 PLC 与外部输入点 (用来与外部输入开关连接并接受外部输入信号的端子) 对应的内部存储器储存基本单元。它由外部送来的输入信号驱动, 使它为 0 或 1。用程序设计的方法不能改变输入继电器的状态, 即不能对输入继电器对应的基本单元改写, 亦无法由 WPLSoft 作强制 ON / OFF 动作。它的接点 (a、b 接点) 可无限制地多次使用。无输入信号对应的输入继电器只能空着, 不能移作它用。</p> <p><input checked="" type="checkbox"/> 装置表示: X0, X1, ..., X7, X10, X11, ..., 装置符号以 X 表示, 顺序以 8 进制编号。</p>
输出继电器 (Output Relay)	<p>输出继电器是 PLC 与外部输出点 (用来与外部负载作连接) 对应的内部存储器储存基本单元。它可以由输入继电器接点、内部其它装置的接点以及它自身的接点驱动。它使用一个常开接点接通外部负载, 其它接点, 也像输入接点一样可无限制地多次使用。无输出对应的输出继电器, 它是空着的, 如果需要, 它可以当作内部继电器使用。</p> <p><input checked="" type="checkbox"/> 装置表示: Y0, Y1, ..., Y7, Y10, Y11, ..., 装置符号以 Y 表示, 顺序以 8 进制编号。</p>
内部辅助继电器 (Internal Relay)	<p>内部辅助继电器与外部没有直接联系, 它是 PLC 内部的一种辅助继电器, 其功能与电气控制电路中的辅助 (中间) 继电器一样, 每个辅助继电器也对应着内存的一基本单元它可由输入继电器接点、输出继电器接点以及其它内部装置的接点驱动, 它自己的接点也可以无限制地多次使用。内部辅助继电器无对外输出, 要输出时请透过输出点。</p> <p><input checked="" type="checkbox"/> 装置表示: M0, M1, ..., 装置符号以 M 表示, 顺序以 10 进制编号。</p>
计数器 (Counter)	<p>计数器用来实现计数操作。使用计数器要事先给定计数的设定值 (即要计数的脉冲数)。计数器含有线圈、接点及计数存储器, 当线圈由 OFF → ON, 即视为该计数器有一脉冲输入, 其计数值加一, 有 16 位可供用户选用。</p> <p><input checked="" type="checkbox"/> 装置表示: C0, C1, ..., 装置符号以 C 表示, 顺序以 10 进制编号。</p>
定时器 (Timer)	<p>定时器用来完成定时的控制。定时器含有线圈、接点及计时值缓存器, 当线圈受电, 等到达预定时间, 它的接点便动作 (a 接点闭合, b 接点开路), 定时器的定时值由设定值给定。定时器有规定的时钟周期 (计时单位: 100 ms)。一旦线圈断电, 则接点不动作 (a 接点开路, b 接点闭合), 原计时值归零。</p> <p><input checked="" type="checkbox"/> 装置表示: T0, T1, ..., 装置符号以 T 表示, 顺序以 10 进制编号。</p>
数据缓存器 (Data register)	<p>PLC 在进行各类顺序控制及定时值与计数值有关控制时, 常常要作数据处理和数值运算, 而数据缓存器就是专门用于储存数据或各类参数。每个数据缓存器内有 16 位二进制数值, 即存有一个字, 处理双字用相邻编号的两个数据缓存器。</p> <p><input checked="" type="checkbox"/> 装置表示: D0, D1, ..., 装置符号以 D 表示, 顺序以 10 进制编号。</p>

表 16-5

### 阶梯图组成图形与说明

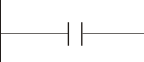



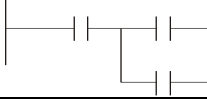
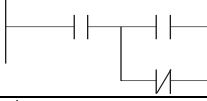



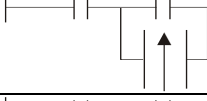

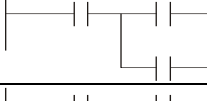

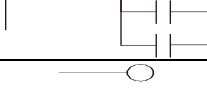

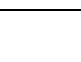
阶梯图形结构	命令解说	指令	使用装置
	常开开关, a 接点	LD	X、Y、M、T、C
	常闭开关, b 接点	LDI	X、Y、M、T、C
	串接常开	AND	X、Y、M、T、C
	串接常闭	ANI	X、Y、M、T、C
	并联常开	OR	X、Y、M、T、C
	并联常闭	ORI	X、Y、M、T、C
	正缘触发开关	LDP	X、Y、M、T、C
	负缘触发开关	LDF	X、Y、M、T、C
	正缘触发串接	ANDP	X、Y、M、T、C
	负缘触发串接	ANDF	X、Y、M、T、C
	正缘触发并联	ORP	X、Y、M、T、C
	负缘触发并联	ORF	X、Y、M、T、C
	区块串接	ANB	无
	区块并联	ORB	无
	多重输出	MPS MRD MPP	无
	线圈驱动输出指令	OUT	Y、M
	部分基本指令、应用指令	部分基本指令 应用指令	
	反向逻辑	INV	无

表 16-6

### 16-4-3 PLC 阶梯图之编辑要点

程序编辑方式是由左母线开始至右母线（在 WPLSoft 编辑省略右母线的绘制）结束，一列编完再换下一列，一列的接点个数最多能有 11 个，若是还不够，会产生连续线继续连接，进而续接更多的装置，连续编号会自动产生，相同的输入点可重复使用。如下图 16-28 所示：

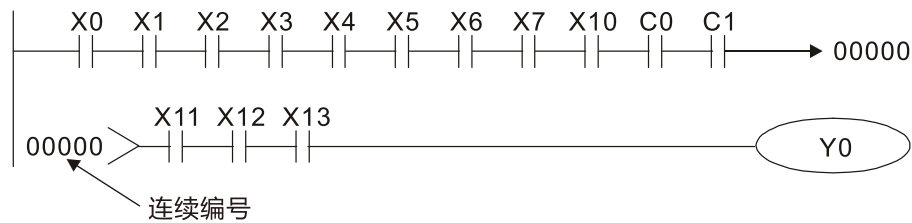


图 16-28

阶梯图程序的运作方式是由左上到右下的扫描。线圈及应用命令运算框等属于输出处理，在阶梯图形中置于最右边。以下图 16-29 为例，我们来逐步分析阶梯图的流程顺序，右上角的编号为其顺序。

命令顺序解析		
1	LD	X0
2	OR	M0
3	AND	X1
4	LD	X3
	AND	M1
	ORB	
5	LD	Y1
	AND	X4
6	LD	T0
	AND	M3
	ORB	
7	ANB	
8	OUT	Y1
	TMR	T0 K10

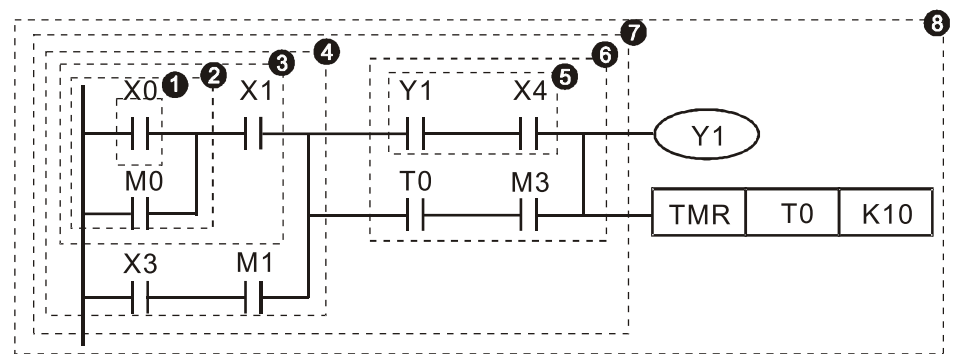


图 16-29

### 阶梯图各项基本结构详述

3. **LD (LDI) 命令**：一区块的起始给予 LD 或 LDI 的命令。如下图 16-30 所示：

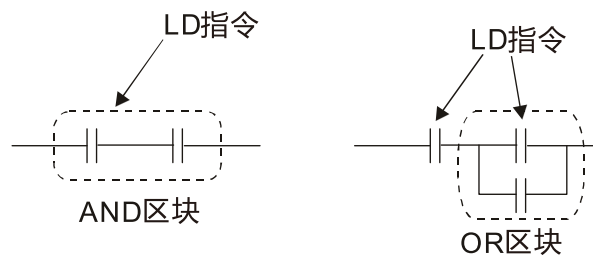


图 16-30

LDP 及 LDF 的命令结构也是如此，不过其动作状态有所差别。LDP、LDF 在动作时是在接点导通的上升缘或下降缘时才有动作。如下图 16-31 所示：

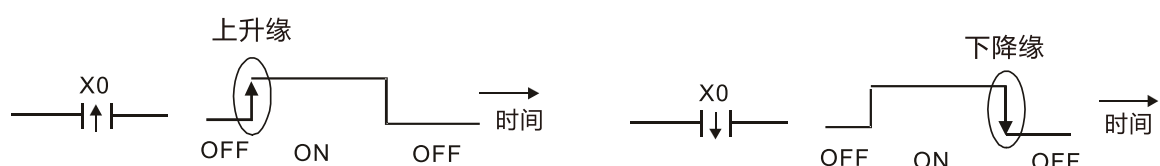


图 16-31

4. **AND (ANI) 命令**：单一装置接于一装置或一区块的串联组合。如下图 16-32 所示：



图 16-32

**注记**：ANDP、ANDF 的结构也是如此，只是其动作发生情形是在上升与下降缘时。

5. **OR (ORI) 命令**：单一装置接于一装置或一区块的组合。如下图 16-33 所示：

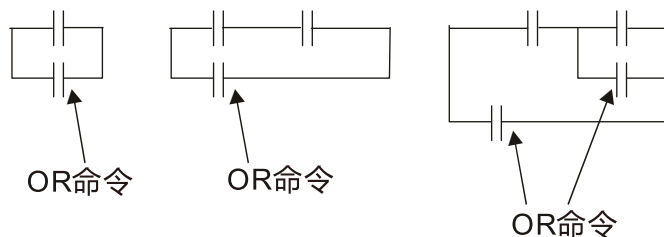


图 16-33

**注记**：ORP、ORF 也是相同的结构，不过其动作发生时是在上升及下降缘。

6. **ANB 命令**：一区块与一装置或一区块的串接组合。如下图 16-34 所示：

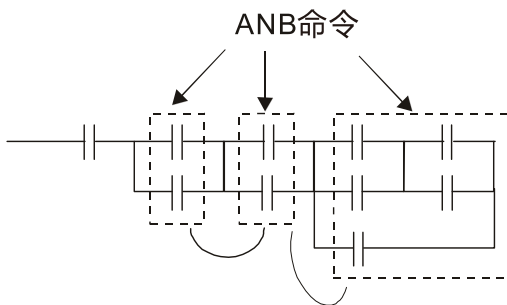


图 16-34

7. **ORB 命令**：一区块与一装置或与一区块并接的组合。如下图 16-35 所示：

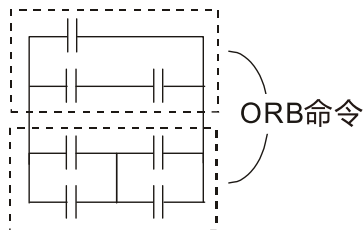


图 16-35

**注记**：ANB 及 ORB 运算，如果有好几个区块结合，应该由上而下或是由左而右，依序合并成区块或是网络。

8. **MPS、MRD、MPP 命令**：多重输出的分歧点记忆，这样可以产生多个并且具有变化的不同输出。MPS 指令是分歧点的开始，所谓分歧点是指水平线与垂直线相交之处，我们必须经由同一垂直线的接点状态来判定是否应该下接点记忆命令，基本上每个接点都可以下记忆命令，但是顾虑到 PLC 的运作方便性以及其容量的限制，所以有些地方在阶梯图转换时就会有所省略，可以由阶梯图的结构来判断是属于何种接点储存命令。

- MPS 可以由「┌」来做分辨，一共可以连续下此命令 8 次。MRD 指令是分歧点记忆读取，因为同一垂直线的逻辑状态是相同的，所以为了继续其他的阶梯图的解析进行，必须要再把原接点的状态读出。
- MRD 可以由「└」来做分辨。MPP 指令是将最上层分歧点开始的状态读出并且把它自堆栈中读出 (Pop)，因为它是同一垂直线的最后一笔，表示此垂直线的状态可以结束了。
- MPP 可以由「┐」来做判定。基本上使用上述的方式解析不会有误，但是有时相同的状态输出，编译程序会将之省略，以下图 16-36 说明：

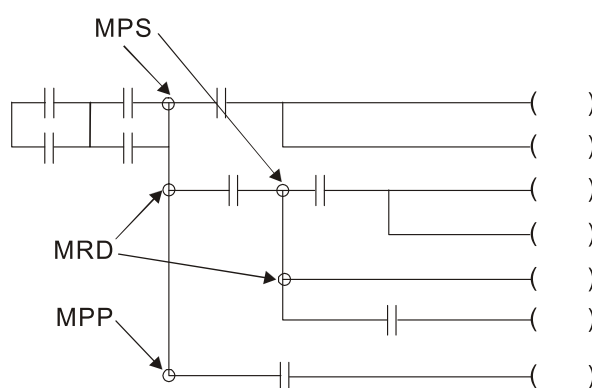


图 16-36

#### 16-4-4 常用基本程序设计范例

##### 启动、停止及自保

有些应用场合需要利用按钮的瞬时闭合及瞬时断开作为设备的启动与停止。因此若要维持持续动作，则必须设计自保回路，自保回路有下列几种方式：

##### 范例 1：停止优先的自保回路

当启动常开接点  $X1 = ON$ ，停止常闭接点  $X2 = OFF$  时， $Y1 = ON$ ，此时将  $X2 = ON$ ，则线圈  $Y1$  停止受电，所以称为停止优先。如下图 16-37 所示：

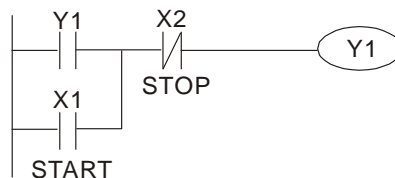


图 16-37

范例 2: 启动优先的自保回路

当启动常开接点 X1 = ON, 停止常闭接点 X2 = OFF 时, Y1 = ON, 线圈 Y1 将受电且自保, 此时将 X2 = ON, 线圈 Y1 仍因自保接点而持续受电, 所以称为启动优先。如下图 16-38 所示:

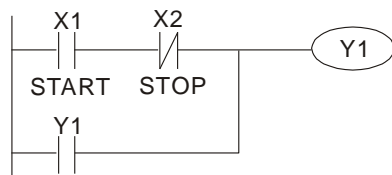


图 16-38

范例 3: 设定 (SET)、复位 (RST) 指令的自保回路

下图 16-39 是利用 RST 及 SET 指令组合成的自保电路。

- RST 指令设置在 SET 指令之后, 为停止优先。由于 PLC 执行程序时, 是由上而下, 因此会以程序最后 Y1 的状态作为 Y1 的线圈是否受电。所以当 X1 与 X2 同时动作时, Y1 将失电, 因此为停止优先 (请参考图 16-39 之左图)。
- SET 指令设置在 RST 指令之后, 为启动优先。当 X1 与 X2 同时动作时, Y1 将受电, 因此为启动优先 (请参考图 16-39 之右图)。

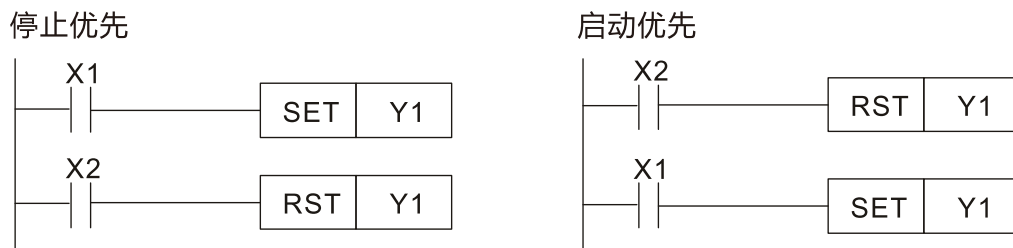


图 16-39

常用的控制回路

范例 4: 条件控制

X1、X3 分别启动 / 停止 Y1, X2、X4 分别启动 / 停止 Y2, 而且均有自保回路。由于 Y1 的常开接点串联了 Y2 的电路, 成为 Y2 动作的一个 AND 的条件, 所以 Y2 动作要以 Y1 动作为条件, Y1 动作中 Y2 才可能动作。如下图 16-40 所示:

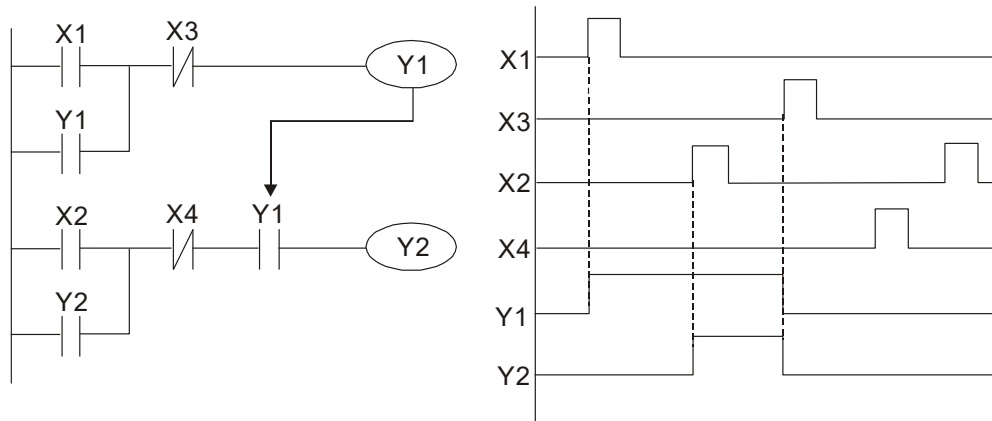


图 16-40

### 范例 5: 互锁控制

下图 16-41 为互锁控制回路，启动接点 X1、X2 哪一个先有效，对应的输出 Y1 或 Y2 将先动作。而且其中一个动作，另一个就不会动作，也就是说 Y1、Y2 不会同时动作（互锁作用）。即使 X1、X2 同时有效，由于阶梯图程序是自上而下扫描，Y1、Y2 也不可能同时动作。本阶梯图形只有让 Y1 优先。

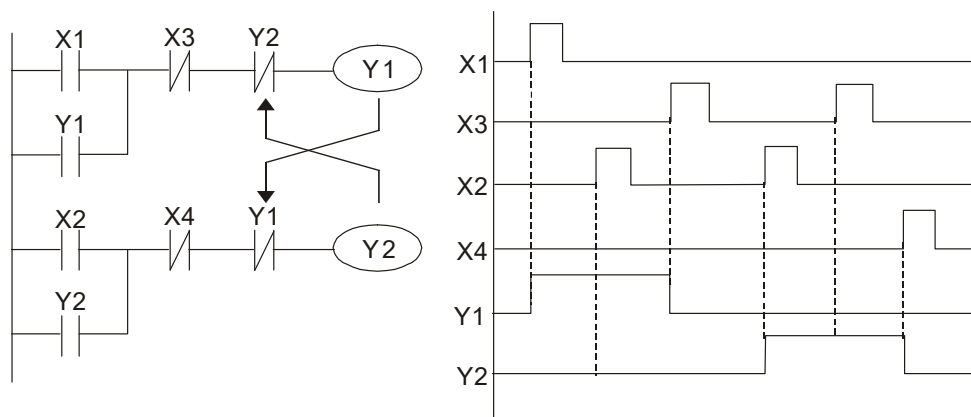


图 16-41

### 范例 6: 顺序控制

若把范例 5「互锁控制」中 Y2 的常闭接点串入到 Y1 的电路中，作为 Y1 动作的一个 AND 条件（如下图 16-42 所示），则这个电路不仅 Y1 作为 Y2 动作的条件，而且当 Y2 动作后还能停止 Y1 的动作，这样就使 Y1 及 Y2 确实执行顺序动作的程序。

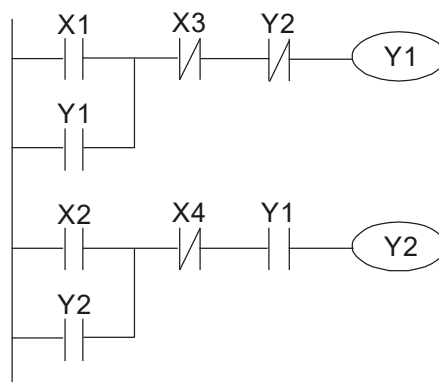


图 16-42

### 范例 7: 振荡电路

周期为  $\Delta T + \Delta T$  的振荡电路

下图 16-43 为一个很简单的阶梯图形。当开始扫描 Y1 常闭接点时，由于 Y1 线圈为失电状态，所以 Y1 常闭接点闭合，接着扫描 Y1 线圈时，使之受电，输出为 1。下次扫描周期再扫描 Y1 常闭接点时，由于 Y1 线圈受电，所以 Y1 常闭接点打开，进而使线圈 Y1 失电，输出为 0。重复扫描的结果，Y1 线圈上输出了周期为  $\Delta T$  (ON) +  $\Delta T$  (OFF) 的振荡波形。

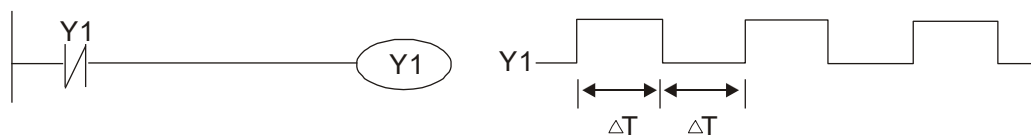


图 16-43



周期为  $nT+\Delta T$  的振荡电路

下图 16-44 的梯形图程序使用定时器 T0 控制线圈 Y1 的受电时间，Y1 受电后，它在下一个扫描周期又使定时器 T0 关闭，进而使 Y1 的输出成了下图中的振荡波形。其中  $n$  为定时器的十进制设定值， $T$  为该定时器时基 (时钟周期)。

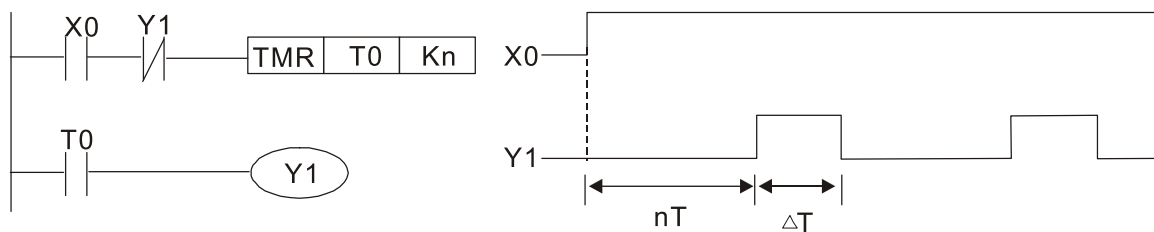


图 16-44

范例 8：闪烁电路

下图 16-45 是常用的使指示灯闪烁或使蜂鸣器报警用的振荡电路。它使用了两个定时器，以控制 Y1 线圈的 ON 及 OFF 时间。其中  $n_1$ 、 $n_2$  分别为 T1 与 T2 的计时设定值， $T$  为该定时器时基 (时钟周期)。

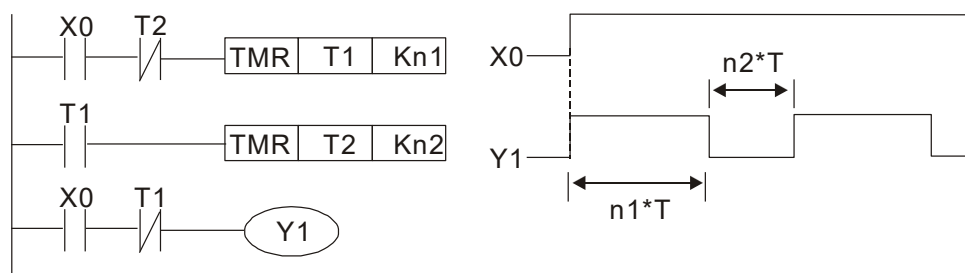


图 16-45

范例 9：触发电路

在下图 16-46 中，X0 的上升缘微分指令使线圈 M0 产生  $\Delta T$  (一个扫描周期时间) 的单脉冲，在这个扫描周期内线圈 Y1 也受电。下个扫描周期线圈 M0 失电，其常闭接点 M0 与常闭接点 Y1 都闭合着，进而使线圈 Y1 继续保持受电状态，直到输入 X0 又来了一个上升缘，再次使线圈 M0 受电一个扫描周期，同时导致线圈 Y1 失电…。其动作时序如下图。这种电路常用于靠一个输入使两个动作交替执行。另外由下时序图形可看出：当输入 X0 是一个周期为  $T$  的方波信号时，线圈 Y1 输出便是一个周期为  $2T$  的方波信号。

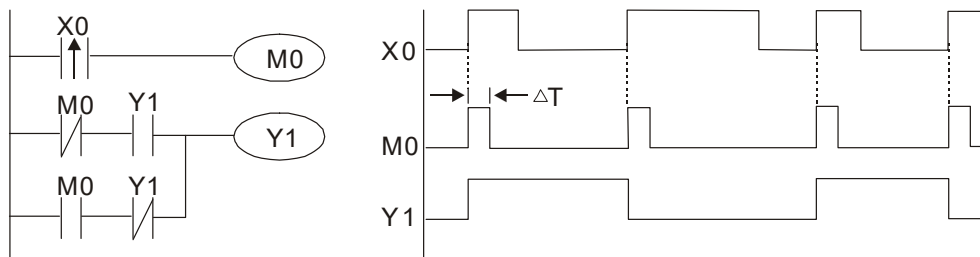
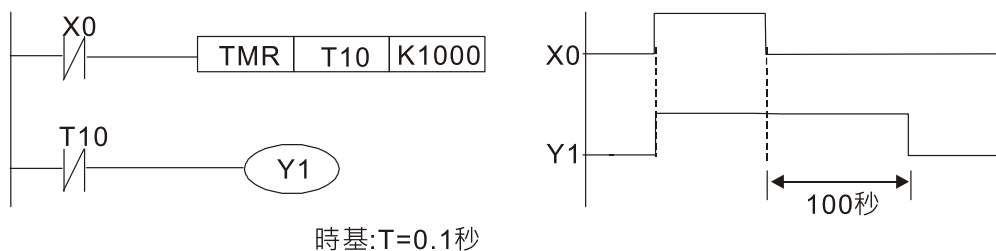


图 16-46

## 范例 10: 延迟电路

当输入 X0 ON 时, 由于其对应常闭接点 OFF, 使定时器 T10 处于失电状态, 所以输出线圈 Y1 受电, 直到输入 X0 OFF 时, T10 得电并开始计时, 输出线圈 Y1 延时 100 秒 ( $K1000 \times 0.1 \text{ 秒} = 100 \text{ 秒}$ ) 后失电, 请参考下图 16-47 的动作时序。



时基:  $T=0.1 \text{ 秒}$

图 16-47

范例 11: 通断延迟电路, 使用两个定时器组成的电路, 当输入 X0 ON 与 OFF 时, 输出 Y4 都会产生延时。如下图 16-48 所示:

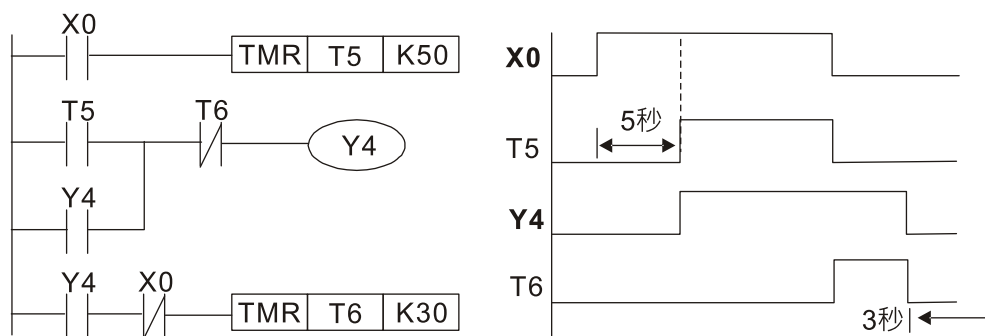


图 16-48

## 范例 12: 延长计时电路

在下图 16-49 之左图电路中, 从输入 X0 闭合到输出 Y1 得电的总延迟时间 =  $(n_1+n_2) \times T$ 。  
T11、T12: 定时器; 时钟周期: T。

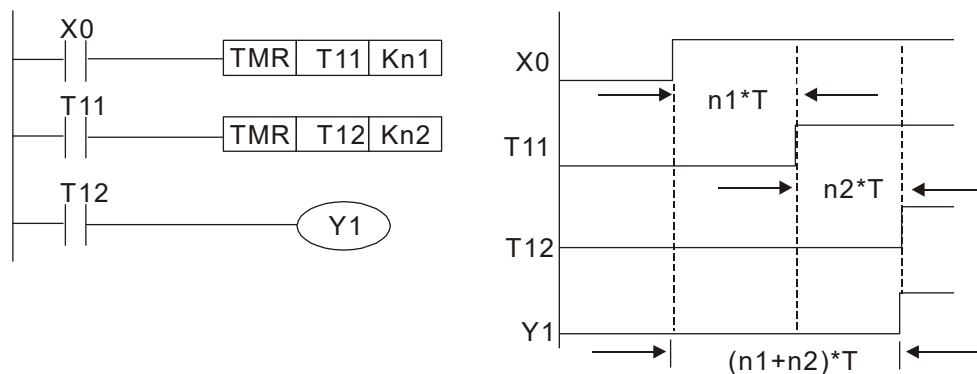


图 16-49

## 16-5 PLC 各种装置功能

项目	规格	备注
演算控制方式	内存程序, 往返式来回扫描方式	扫描开始会先更新输入点, 扫描结束会再更新输出点
输入 / 输出控制方式	结束再生方式 (当执行至 END 指令), 输入 / 输出有立即刷新指令	
演算处理速度	基本指令 (数个 us)	应用指令 (1~数十个 us)
程序语言	指令+阶梯形图	
程序容量	2000 steps	
输入 / 输出接点	数字输入 (X) : 7, 数字输出 (Y) : 3, 模拟输入 AI: 2, 模拟输出 AO: 1	

表 16-7

类别	装置	项目	范围	功能	
继电器位元型态	X	外部输入继电器	X0~X17, 16 点, 8 进制编码	合计 32 点 对应至外部的输入点	
	Y	外部输出继电器	Y0~Y17, 16 点, 8 进制编码	32 点 对应至外部的输出点	
	M	辅助继电器	一般用	M0~M799, 800 点	合计 1080 点 接点可于程序内做 ON / OFF 切换
			特殊用	M1000~M1279, 280 点	
	T	定时器	100 ms 定时器 T0~T79, 80 点	合计 80 点 TMR 指令所指定的定时器, 若计时到达则此同编号 T 的接点将会 ON	
C	计数器	16 位上数一般用 C0~C39, 40 点	合计 40 点 CNT 指令所指定的计数器, 若计数到达则此同编号 C 的接点将会 ON		
暂存器字元组资料	T	定时器现在值	T0~T79, 80 点	计时到达时, 接点导通	
	C	计数器现在值	C0~C39, 16 位计数器 40 点	计数到达时, 该计数器接点导通	
	D	资料缓存器	停电保持用	D0~D9, 10 点	合计 420 点 作为数据储存的内存区域
一般用			D10~D199, 190 点		
特殊用			D1000~ D1219, 220 点		
常数	K	10 进制	单字节	可设定范围: K-32,768 ~ K32,767	
			双字节	可设定范围: K-2,147,483,648~K2,147,483,647	
	H	16 进制	单字节	可设定范围: H0000~HFFFF	
			双字节	可设定范围: H00000000~HFFFFFFF	
串行通信口 (程序写入 / 读出)		RS-485 / USB / Keypad Port			
模拟输入/输出		内建二组模拟输入, 一组模拟输出			
高速计数		内建一组 (MI7) 32 位高速计数器			
功能扩充模块	选购	无			
通讯扩充模块	选购	CMM-COP02 (CANopen)			

表 16-8

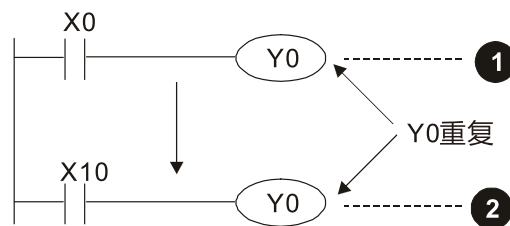
## 16-5-1 各装置功能说明

**输入 / 输出接点的功能**

输入接点 X 的功能：输入接点 X 与输入设备连接，读取输入讯号进入 PLC。每一个输入接点 X 的 A 或 B 接点于程序中使用次数没有限制。输入接点 X 之 ON / OFF 只会跟随输入设备的 ON / OFF 做变化，不可使用周边装置 (WPLSoft) 来强制输入接点 X 之 ON / OFF。

**输出接点 Y 的功能**

输出接点 Y 的任务就是送出 ON / OFF 信号来驱动连接输出接点 Y 的负载。输出接点分成两种，一为继电器 (Relay)，另一为晶体管 (Transistor)，每一个输出接点 Y 的 A 或 B 接点于程序中使用次数没有限制，但输出线圈 Y 的编号，在程序建议仅能使用一次，否则依 PLC 的程序扫描原理，其输出状态的决定权会落在程序中最后的输出 Y 的电路。



Y0 的输出最后会由电路 ② 决定，亦即由 X10 的 ON/OFF 决定的 Y0 输出

图 16-50

**数值、常数 [K] / [H]**

常数	单字节	K	10 进制	K-32,768 ~ K32,767
	双字节			K-2,147,483,648~K2,147,483,647
	单字节	H	16 进制	H0000~HFFFF
	双字节			H00000000~HFFFFFFF

表 16-9

PLC 内部依据各种不同控制目的，共使用 5 种数值类型执行运算的工作，各种数值的任务及功能如下说明。

**二进制 (Binary Number, BIN)**

PLC 内部之数值运算或储存均采用二进制，二进制数值及相关术语如下：

位 (bit)	位为二进制数值之最基本单位，其状态非 1 即 0
位数 (Nibble)	由连续的 4 个位所组成 (如 b3~b0)，可用以表示一个位数之 10 进制数字 0~9 或 16 进制之 0~F。
字节 (Byte)	是由连续之两个位数所组成 (亦即 8 位，b7~b0)，可表示 16 进制之 00~FF。
字符组 (Word)	是由连续之两个字节所组成 (亦即 16 个位，b15~b0)，可表示 16 进制之 4 个位数值 0000~FFFF。
双字符组 (Double Word)	是由连续之两个字符组所组成 (亦即 32 个位，b31~b0)，可表示 16 进制之 8 个位数值 00000000~FFFFFFF

表 16-10

二进制系统中位、位数、字节、字符组、及双字符组的关系如下图 16-51 所示：

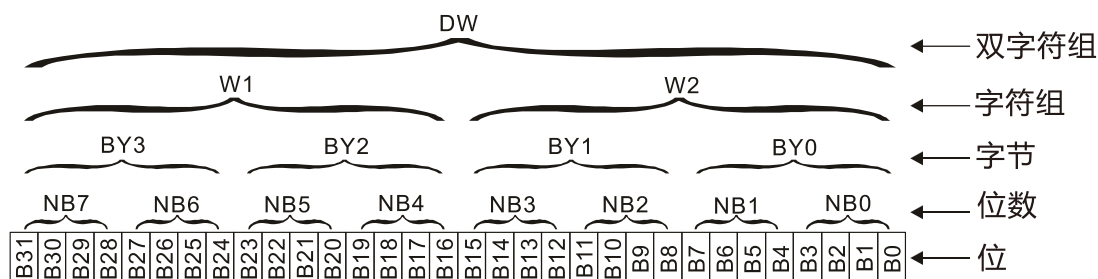


图 16-51

### 八进制 (Octal Number, OCT)

DVP-PLC 的外部输入及输出端子编号采八进制编码

例：外部输入：X0~X7, X10~X17... (装置编号)；

外部输出：Y0~Y7, Y10~Y17... (装置编号)

### 十进制 (Decimal Number, DEC)

十进制在 PLC 系统应用的时机如：

- ☑ 作为定时器 T、计数器 C 等的设定值，例：TMR C0 K50。(K 常数)
- ☑ M、T、C、D 等装置的编号，例：M10、T30。(装置编号)
- ☑ 在应用指令中作为操作数使用，例：MOV K123 D0。(K 常数)

### BCD (Binary Code Decimal, BCD)

以一个位数或 4 个位来表示一个十进制的数值，故连续的 16 个位可以表示 4 位数的十进制数值数据。主要用于读取指拨轮数字开关的输入数值或将数值数据输出至七段显示驱动器显示之用。

### 十六进制 (Hexadecimal Number, HEX)

十六进制在 PLC 系统应用的时机：在应用指令中作为操作数使用，例：MOV H1A2B D0。(H 常数)

### 常数 K

十进制数值在 PLC 系统中，通常会在数值前面冠以一个“K”字表示，例：K100，表示为十进制，其数值大小为 100。

例外：当使用 K 再搭配位装置 X、Y、M，可组合成为位数、字节、字符组或双字符组形式的数据。例：

K2Y10、K4M100。在此 K1 代表一个 4 bits 的组合，K2~K4 分别代表 8、12 及 16 bits 的组合。

### 常数 H

十六进制数值在 PLC 中，通常在其数值前面冠以一个“H”字符表示，例：H100，其表示为十六进制，数值大小为 100。

## 辅助继电器的功能

辅助继电器 M 与输出继电器 Y 一样有输出线圈及 A、B 接点，而且于程序当中使用次数无限制，使用者可利用辅助继电器 M 来组合控制回路，但无法直接驱动外部负载。依其性质可区分为下列二种：

- 一般用辅助继电器：  
一般用辅助继电器于 PLC 运转时若遇到停电，其状态将全部被复归为 OFF，再送电时其状态仍为 OFF。
- 特殊用辅助继电器：  
每一个特殊用辅助继电器均有其特定之功用，未定义的特殊用辅助继电器请勿使用。

## 定时器的功能

定时器是以 100 ms 为一个计时单位，计时方式采上数计时，当定时器现在值 = 设定值时输出线圈导通，设定值为 10 进制 K 值，亦可使用数据寄存器 D 当成设定值。

定时器之实际设定时间 = 计时单位 \* 设定值

## 计数器特点

项目	16 位计数器
类型	一般型
计数方向	上数
设定值	0~32,767
设定值的指定	常数 K 或数据寄存器 D
现在值的变化	计数到达设定值就不再计数
输出接点	计数到达设定值，接点导通并保持
复归动作	RST 指令被执行时现在值归零，接点被复归成 OFF
接点动作	在扫描结束时，统一动作

表 16-11

## 计数器的功能

计数器之计数脉波输入信号由 OFF→ON 时，计数器现在值等于设定值时输出线圈导通，设定值为 10 进制 K 值，亦可使用数据寄存器 D 当成设定值。

16 位计数器：

- ☑ 16 位计数器的设定范围：K0~K32,767。(K0 与 K1 相同，在第一次计数时输出接点马上导通。)
- ☑ 一般用计数器在 PLC 停电的时候，计数器现在值即被清除。
- ☑ 若使用 MOV 指令或 WPLSoft 将一个大于设定值的数值传送到 C0 现在值寄存器时，在下次 X1 由 OFF→ON 时，C0 计数器接点即变成 ON，同时现在值内容变成与设定值相同。
- ☑ 计数器之设定值可使用常数 K 直接设定或使用寄存器 D (不包含特殊数据寄存器 D1000~D1199 或 D2000~D2799) 中之数值作间接设定。
- ☑ 设定值若使用常数 K 仅可为正数，使用数据寄存器 D 作为设定值可以是正负数。计数器现在值由 32,767 再往上累计时则变为 - 32,768。

范例:

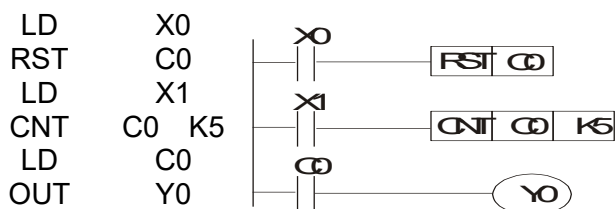


图 16-52

1. 当 X0 = ON 时 RST 指令被执行, C0 的现在值归零, 输出接点被复归为 OFF。
2. 当 X1 由 OFF→ON 时, 计数器之现在值将执行上数 (加一) 的动作。
3. 当计数器 C0 计数到达设定值 K5 时, C0 接点导通, C0 现在值 = 设定值 = K5。之后的 X1 触发信号 C0 完全不接受, C0 现在值保持在 K5 处。

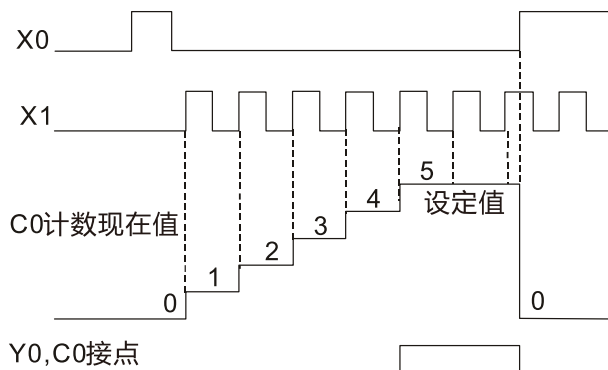


图 16-53

## 16-5-2 特殊继电器功能说明 (特 M)

R / W 项目中: RO: 只读功能; RW: 可擦写功能

特 M	功能说明	R/W *
M1000	运转监视常开接点 (a 接点)。RUN 的状态下, 此接点 ON	RO
M1001	运转监视常闭接点 (b 接点)。RUN 的状态下, 此接点 OFF	RO
M1002	启始正向 (RUN 的瞬间 ON) 脉波。RUN 的瞬间, 产生正向的脉波, 其宽度 = 扫描周期	RO
M1003	启始负向 (RUN 的瞬间 OFF) 脉波。RUN 的瞬间, 产生负向的脉波, 其宽度 = 扫描周期	RO
M1004	--	--
M1005	变频器故障指示	RO
M1006	变频器无输出	RO
M1007	变频器运转方向: 0: 正转; 1: 反转	RO
M1008 ~ M1010	--	--
M1011	10 ms 时钟脉冲, 5 ms ON / 5 ms OFF	RO
M1012	100 ms 时钟脉冲, 50 ms ON / 50 ms OFF	RO
M1013	1s 时钟脉冲, 0.5s ON / 0.5s OFF	RO
M1014	1 min 时钟脉冲, 30s ON / 30s OFF	RO
M1015	频率到达 (搭配 M1025 有使用时)	RO
M1016	参数读写错误	RO
M1017	参数写入成功	RO
M1018	--	--
M1019	--	--
M1020	零旗号 (Zero flag)	RO
M1021	借位旗号 (Borrow flag)	RO
M1022	进位旗号 (Carry flag)	RO
M1023	除数为 0	RO
M1024	--	--
M1025	0: 变频器目标频率 = 设定频率 1: 变频器目标频率 = 0	RW
M1026	设定变频器运转方向: 0: 正转; 1: 反转	RW
M1027	触发变频器 Reset	RW
M1028 ~ M1037	--	--
M1038	MI7 计数开始	RW
M1039	reset MI7 计数值	RW
M1040	硬件供电 (Servo On)	RW
M1041	--	--
M1042	快速停车 (Quick Stop)	RW
M1043	--	--
M1044	暂停 (Halt)	RW
M1045 ~ M1051	--	--
M1052	锁住频率 (lock, 频率锁在当前所运转的频率)	RW
M1053 ~	--	--



特 M	功能说明	R/W *
M1055		
M1056	硬件已供电 (Servo On Ready)	RO
M1057	--	--
M1058	快速停车中 (On Quick Stopping)	RO
M1080	485 例外错误	RO
M1081	485 Check Sum 或数据格式错误	RO
M1085	485 数据已更新完成	RW
M1086	485 数据接收一次请求	RW
M1090	OFF (详细说明请参考参数 00-29)	RO
M1091	HAND (详细说明请参考参数 00-29)	RO
M1092	AUTO (详细说明请参考参数 00-29)	RO
M1100	LOCAL (详细说明请参考参数 00-29)	RO
M1101	REMOTE (详细说明请参考参数 00-29)	RO

表 16-12

## 16-5-3 特殊缓存器功能说明 (特 D)

特 D	功能说明	R / W *
D1000	--	--
D1001	内部 PLC 版本	RO
D1002	程序容量	RO
D1003	程序内存内容总和	RO
D1004 ~ D1009	--	--
D1010	现在扫描时间 (单位: 0.1 ms)	RO
D1011	最小扫描时间 (单位: 0.1 ms)	RO
D1012	最大扫描时间 (单位: 0.1 ms)	RO
D1013 ~ D1017	--	--
D1018	当前积分值	RO
D1019	强制设定 PID 的 I 积分量	RW
D1020	输出频率 (0.00~599.00 Hz)	RO
D1021	输出电流 (#####.#A)	RO
D1022	--	--
D1023	通讯扩充卡编号 0: 无扩充卡 1: DeviceNet Slave 2: Profibus-DP Slave 3: CANopen Slave 5: EtherNet/IP Slave	RO
D1024 ~ D1026	--	--
D1027	PID 演算完后的频率命令	RO
D1028	AVI 的对应值 (0.00~100.00%)	RO
D1029	ACI 的对应值 (0.00~100.00%)	RO
D1030 ~ D1034	--	--
D1035	VR 的对应值 (0.00~100.00%)	RO
D1036	当前变频器错误码	RO
D1037	当前变频器的输出频率	RO
D1038	当前 DC bus 电压	RO
D1039	当前输出电压	RO
D1040	AFM 模拟输出设定值 (0.00~100.00%)	RW
D1041 ~ D1042	--	--
D1043	当参数 00-04 设定为 28, 可将此值显示于面板上, 显示方式为 C xxxx	RW
D1044 ~ D1049	--	--
D1050	实际运转模式 0: 速度	RO

特 D	功能说明	R / W *
D1051 ~ D1053	--	--
D1054	MI7 当前计算的 count 值 (Low word)	RO
D1055	MI7 当前计算的 count 值 (High Word)	RO
D1056	MI7 所对应的转速	RO
D1057	MI7 的转速比 (单位为: 脉波 / Hz) (脉波除以 Hz)	RW
D1058	MI7 对应转速的更新速度 (ms)	RW
D1059	MI7 所对应的转速的小数位 (0~3)	RW
D1060	运转模式设定 0: 速度	RW
D1061	485 Modbus 通讯超时时间 (ms)	RW
D1062	速度模式下的转矩限制	RW
D1063 ~ D1069	--	--
D1100	目标频率	RO
D1101	目标频率 (需运转)	RO
D1102	参考频率	RO
D1103 ~ D1106	--	--
D1107	圆周率 $\pi$ (Pi) Low word	RO
D1108	圆周率 $\pi$ (Pi) High word	RO
D1109	随机数值	RO
D1600	当前的 485 接收到的信息长度	RO
D1601	当前的 485 接收到的封包累计	RO
D1610	堆放封包的起始 D 区	RW

表 16-13

## 16-5-4 PLC 装置通讯地址

装置	范围	类别	地址 (Hex)
X	00~17 (Octal)	bit	0400~040FF
Y	00~17 (Octal)	bit	0500~050F
T	00~79	bit / word	0600~064F
M	000~799	bit	0800~0B1F
M	1000~1279	bit	0BE8~0CFF
C	0~39	bit / word	0E00~0E27
D	00~199	word	1000~10C7
D	1000~1219	word	13E8~14C3

表 16-14

## 可使用之命令码

通讯功能码 (Function Code)	功能说明	功能对象
H1	Coil 状态读取	Y、M、T、C
H2	Input 状态读取	X、Y、M、T、C
H3	读取单笔数据	T、C、D
H5	强制单个 Coil 状态改变	Y、M、T、C
H6	写入单笔资料	T、C、D
HF	强制多个 Coil 状态改变	Y、M、T、C
H10	写入多笔资料	T、C、D

表 16-15

**注记:**

MS300 在 PLC 功能打开时, 可以同时为 PLC 和变频器的参数做对应, 其方式为透过不同的站号来区分, 变频器 (预设站号为 1, PLC 设站号为 2)。

## 16-6 指令功能说明

### 16-6-1 基本指令一览表

#### 一般指令

脚本	功能	操作数	执行速度 (μs)
LD	载入 A 接点	X、Y、M、T、C	0.8
LDI	载入 B 接点	X、Y、M、T、C	0.8
AND	串联 A 接点	X、Y、M、T、C	0.8
ANI	串联 B 接点	X、Y、M、T、C	0.8
OR	并联 A 接点	X、Y、M、T、C	0.8
ORI	并联 B 接点	X、Y、M、T、C	0.8
ANB	串联回路方块	无	0.3
ORB	并联回路方块	无	0.3
MPS	存入堆栈	无	0.3
MRD	堆栈读取 (指针不动)	无	0.3
MPP	读出堆栈	无	0.3

表 16-16

#### 输出指令

脚本	功能	操作数	执行速度 (μs)
OUT	驱动线圈	Y、M	1
SET	动作保持 (ON)	Y、M	1
RST	接点或缓存器清除	Y、M、T、C、D	1.2

表 16-17

#### 定时器、计数器

脚本	功能	操作数	执行速度 (μs)
TMR	16 位定时器	T-K 或 T-D	1.1
CNT	16 位计数器	C-K 或 C-D (16 位)	0.5

表 16-18

#### 主控指令

脚本	功能	操作数	执行速度 (μs)
MC	共通串行接点之连结	N0~N7	0.4
MCR	共通串行接点之解除	N0~N7	0.4

表 16-19

#### 接点上升缘 / 下降缘检出指令

脚本	功能	操作数	执行速度 (μs)
LDP	正缘检出动作开始	X、Y、M、T、C	1.1
LDF	负缘检出动作开始	X、Y、M、T、C	1.1
ANDP	正缘检出串联连接	X、Y、M、T、C	1.1
ANDF	负缘检出串联连接	X、Y、M、T、C	1.1
ORP	正缘检出并联连接	X、Y、M、T、C	1.1
ORF	负缘检出并联连接	X、Y、M、T、C	1.1

表 16-20

## 上下微分输出指令

脚本	功能	操作数	执行速度 (μs)
PLS	上微分输出	Y、M	1.2
PLF	下微分输出	Y、M	1.2

表 16-21

## 结束指令

脚本	功能	操作数	执行速度 (μs)
END	程序结束	无	0.2

表 16-22

## 其他指令

脚本	功能	操作数	执行速度 (μs)
NOP	无动作	无	0.2
INV	运算结果反相	无	0.2
P	指标	P	0.3

表 16-23

16-6-2 基本指令详细说明

指令	功能					
<b>LD</b>	载入 A 接点					
操作数	X0~X17	Y0~Y17	M0~M799	T0~159	C0~C79	D0~D399
	✓	✓	✓	✓	✓	-

指令说明

LD 指令用于左母线开始的 A 接点或一个接点回路块开始的 A 接点，它的作用是把当前内容保存，同时把取来的接点状态存入累积缓存器内。

程序范例

阶梯图：



脚本：

说明：

<b>LD</b>	<b>X0</b>	载入 X0 之 A 接点
<b>AND</b>	<b>X1</b>	串联 X1 之 A 接点
<b>OUT</b>	<b>Y1</b>	驱动 Y1 线圈

指令	功能					
<b>LDI</b>	载入 B 接点					
操作数	X0~X17	Y0~Y17	M0~M799	T0~159	C0~C79	D0~D399
	✓	✓	✓	✓	✓	-

指令说明

LDI 指令用于左母线开始的 B 接点或一个接点回路块开始的 B 接点，它的作用是把当前内容保存，同时把取来的接点状态存入累积缓存器内。

程序范例

阶梯图：



脚本：

说明：

<b>LDI</b>	<b>X0</b>	载入 X0 之 B 接点
<b>AND</b>	<b>X1</b>	串联 X1 之 A 接点
<b>OUT</b>	<b>Y1</b>	驱动 Y1 线圈

指令	功能					
<b>AND</b>	串联 A 接点					
操作数	X0~X17	Y0~Y17	M0~M799	T0~159	C0~C79	D0~D399
	✓	✓	✓	✓	✓	-

指令说明

AND 指令用于 A 接点的串联连接，先读取目前所指定串联接点的状态再与接点之前逻辑运算结果作「及」(AND) 的运算，并将结果存入累积缓存器内。

程序范例

阶梯图：



脚本：

说明：

<b>LDI</b>	<b>X1</b>	载入 X1 之 B 接点
<b>AND</b>	<b>X0</b>	串联 X0 之 A 接点
<b>OUT</b>	<b>Y1</b>	驱动 Y1 线圈

指令	功能					
<b>ANI</b>	串联 B 接点					
操作数	X0~X17	Y0~Y17	M0~M799	T0~159	C0~C79	D0~D399
	✓	✓	✓	✓	✓	-

**指令说明** ANI 指令用于 B 接点的串联连接，它的作用是先读取目前所指定串联接点的状态再与接点之前逻辑运算结果作「及」(AND) 的运算，并将结果存入累积缓存器内。

**程序范例** 阶梯图：



脚本：

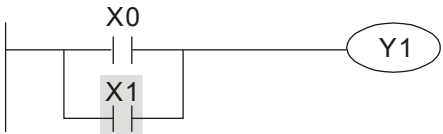
```
LD X1  载入 X1 之 A 接点
ANI X0  串联 X0 之 B 接点
OUT Y1  驱动 Y1 线圈
```

说明：

指令	功能					
<b>OR</b>	并联 A 接点					
操作数	X0~X17	Y0~Y17	M0~M799	T0~159	C0~C79	D0~D399
	✓	✓	✓	✓	✓	-

**指令说明** OR 指令用于 A 接点的并联连接，它的作用是先读取目前所指定串联接点的状态再与接点之前逻辑运算结果作「或」(OR) 的运算，并将结果存入累积缓存器内。

**程序范例** 阶梯图：



脚本：

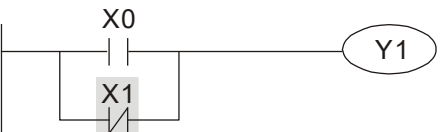
```
LD X0  载入 X0 之 A 接点
OR X1  串联 X1 之 A 接点
OUT Y1  驱动 Y1 线圈
```

说明：

指令	功能					
<b>ORI</b>	并联 B 接点					
操作数	X0~X17	Y0~Y17	M0~M799	T0~159	C0~C79	D0~D399
	✓	✓	✓	✓	✓	-

**指令说明** ORI 指令用于 B 接点的并联连接，它的作用是先读取目前所指定串联接点的状态再与接点之前逻辑运算结果作「或」(OR) 的运算，并将结果存入累积缓存器内。

**程序范例** 阶梯图：



脚本：

```
LD X0  载入 X0 之 A 接点
ORI X1  串联 X1 之 B 接点
OUT Y1  驱动 Y1 线圈
```

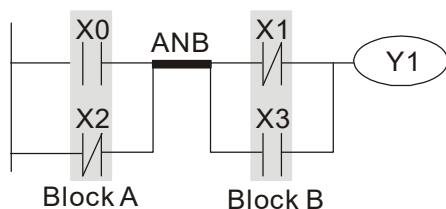
说明：



指令	功能
<b>ANB</b>	串联回路方块
操作数	无

**指令说明** ANB 是将前一保存的逻辑结果与目前累积缓存器的内容作「及」(AND) 的运算。

**程序范例** 阶梯图:

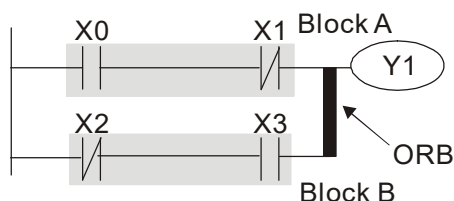


脚本:	说明:
LD X0	载入 X0 之 A 接点
ORI X2	并联 X2 之 B 接点
LDI X1	载入 X1 之 B 接点
OR X3	并联 X3 之 A 接点
<b>ANB</b>	<b>串联回路方块</b>
OUT Y1	驱动 Y1 线圈

指令	功能
<b>ORB</b>	并联回路方块
操作数	无

**指令说明** ORB 是将前一保存的逻辑结果与目前累积缓存器的内容作「或」(OR) 的运算。

**程序范例** 阶梯图:



脚本:	说明:
LD X0	载入 X0 之 A 接点
ANI X1	并联 X1 之 B 接点
LDI X2	载入 X2 之 B 接点
AND X3	并联 X3 之 A 接点
<b>ORB</b>	<b>并联回路方块</b>
OUT Y1	驱动 Y1 线圈

指令	功能
<b>MPS</b>	存入堆栈
操作数	无

**指令说明** 将目前累积缓存器的内容存入堆栈 (堆栈指针加一)。

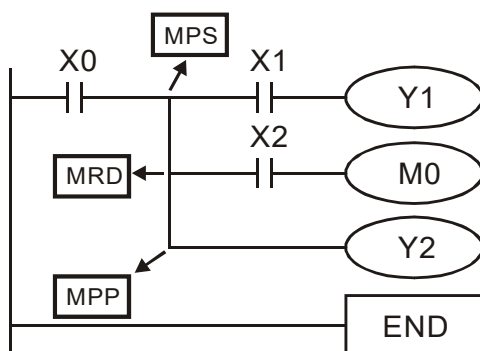
指令	功能
<b>MRD</b>	读出堆栈 (指针不动)
操作数	无

**指令说明** 读取堆栈内容存入累积缓存器 (堆栈指针不动)。

指令	功能
<b>MPP</b>	读出堆栈
操作数	无

**指令说明** 自堆栈取回前一保存的逻辑运算结果，存入累积寄存器（堆栈指针减一）。

**程序范例** 阶梯图：



脚本：

说明：

LD	X0	载入 X0 之 A 接点
<b>MPS</b>		<b>存入堆栈</b>
AND	X1	串联 X1 之 A 接点
OUT	Y1	驱动 Y1 线圈
<b>MRD</b>		<b>读出堆栈 (指针不动)</b>
AND	X2	串联 X2 之 A 接点
OUT	M0	驱动 M0 线圈
<b>MPP</b>		<b>读出堆栈</b>
OUT	Y2	驱动 Y2 线圈
END		程序结束

指令	功能					
<b>OUT</b>	驱动线圈					
操作数	X0~X17	Y0~Y17	M0~M799	T0~159	C0~C79	D0~D399
	-	✓	✓	-	-	-

**指令说明** 将 OUT 指令之前的逻辑运算结果输出至指定的组件。

线圈接点动作：

运算结果	OUT 指令		
	线圈	接点	
		A 接点 (常开)	B 接点 (常闭)
FALSE	OFF	不导通	导通
TRUE	ON	导通	不导通

**程序范例** 阶梯图：



脚本：

说明：

LDI	X0	载入 X0 之 B 接点
AND	X1	并联 X1 之 A 接点
<b>OUT</b>	<b>Y1</b>	<b>驱动 Y1 线圈</b>

指令	功能					
<b>SET</b>	动作保持 (ON)					
操作数	X0~X17	Y0~Y17	M0~M799	T0~159	C0~C79	D0~D399
	-	✓	✓	-	-	-

**指令说明** 当 SET 指令被驱动，其指定的组件被设定为 ON，且被设定的组件会维持 ON，不管 SET 指令是否仍被驱动。可利用 RST 指令将该组件设为 OFF。

**程序范例**

阶梯图：

脚本：

```
LD    X0
ANI   Y0
SET   Y1
```

说明：

- LD X0 载入 X0 之 A 接点
- ANI Y0 并联 Y0 之 B 接点
- SET Y1 动作保持 (ON)

指令	功能					
<b>RST</b>	接点或缓存器清除					
操作数	X0~X17	Y0~Y17	M0~M799	T0~159	C0~C79	D0~D399
	-	✓	✓	✓	✓	✓

**指令说明** 当 RST 指令被驱动，其指定的组件的动作如下：

元 件	状 态
Y, M	线圈及接点都会被设定为 OFF。
T, C	目前计时或计数值会被设为 0，且线圈及接点都会被设定为 OFF。
D	内容值会被设为 0。

若 RST 指令没有被执行，其指定组件的状态保持不变。

**程序范例**

阶梯图：

脚本：

```
LD    X0
RST   Y5
```

说明：

- LD X0 载入 X0 之 A 接点
- RST Y5 接点或缓存器清除

指令	功能	
<b>TMR</b>	16 位定时器	
操作数	T-K	T0~T159, K0~K32,767
	T-D	T0~T159, D0~D399

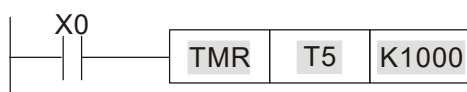
**指令说明** 当 TMR 指令执行时, 其所指定的定时器线圈受电, 定时器开始计时, 当到达所指定的定时值 (计时值  $\geq$  设定值), 其接点动作如下:

N.O. (Normally Open) 接点	开路
N.C. (Normally Close) 接点	闭合

若 RST 指令没有被执行, 其指定组件的状态保持不变。

**程序范例**

阶梯图:



脚本:

```
LD      X0
TMR     T5 K1000
```

说明:

载入 X0 之 A 接点  
T5 定时器  
设定值为 K1000

指令	功能	
<b>CNT</b>	16 位计数器	
操作数	C-K	C0~C79, K0~K32,767
	C-D	C0~C79, D0~D399

**指令说明**

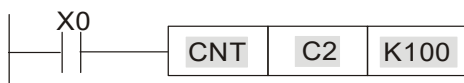
当 CNT 指令由 OFF  $\rightarrow$  ON 执行, 表示所指定的计数器线圈由失电  $\rightarrow$  受电, 则该计数器计数值加 1, 当计数到达所指定的定数值 (计数值 = 设定值), 其接点动作如下:

N.O. (Normally Open) 接点	开路
N.C. (Normally Close) 接点	闭合

当计数到达之后, 若再有计数脉波输入, 其接点及计数值均保持不变, 若要重新计数或作清除的动作, 请利用 RST 指令。

**程序范例**

阶梯图:



脚本:

```
LD      X0
CNT     C2 K100
```

说明:

载入 X0 之 A 接点  
C2 计数器  
设定值为 K100

指令	功能
<b>MC / MCR</b>	共通串联接点之连结 / 解除
操作数	N0~N7

**指令说明** MC 为主控起始指令，当 MC 指令执行时，位于 MC 与 MCR 指令之间的指令照常执行。当 MC 指令 OFF 时，位于 MC 与 MCR 指令之间的指令动作如下所示：

指令区分	说明
一般定时器	计时值归零，线圈失电，接点不动作
计数器	线圈失电，计数值及接点保持目前状态
OUT 指令驱动的线圈	全部不受电
SET, RST 指令驱动的组件	保持目前状态
应用指令	全部不动作

MCR 为主控结束指令，置于主控程序最后，在 MCR 指令之前不可有接点指令。MC-MCR 主控程序指令支持巢状程序结构，最多可 8 层，使用时依 N0~N7 的顺序，请参考如下程序所示：

**程序范例** 阶梯图：

**脚本：**

LD	X0	载入 X0 之 A 接点
<b>MC</b>	<b>N0</b>	<b>N0 共通串联接点之连结</b>
LD	X1	载入 X1 之 A 接点
OUT	Y0	驱动 Y0 线圈
:		
LD	X2	载入 X2 之 A 接点
<b>MC</b>	<b>N1</b>	<b>N1 共通串联接点之连结</b>
LD	X3	载入 X3 之 A 接点
OUT	Y1	驱动 Y1 线圈
:		
<b>MCR</b>	<b>N1</b>	<b>N1 共通串联接点之解除</b>
:		
<b>MCR</b>	<b>N0</b>	<b>N0 共通串联接点之解除</b>
:		
LD	X10	载入 X10 之 A 接点
<b>MC</b>	<b>N0</b>	<b>N0 共通串联接点之连结</b>
LD	X11	载入 X11 之 A 接点
OUT	Y10	驱动 Y10 线圈
:		
<b>MCR</b>	<b>N0</b>	<b>N0 共通串联接点之解除</b>

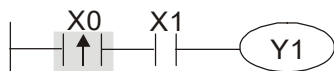
**说明：**

指令	功能					
<b>LDP</b>	正缘检出动作开始					
操作数	X0~X17	Y0~Y17	M0~M799	T0~159	C0~C79	D0~D399
	✓	✓	✓	✓	✓	-

**指令说明** LDP 指令用法上与 LD 相同，但动作不同，它的作用是指当前内容保存，同时把取来的接点上升缘检出状态存入累积缓存器内。

**程序范例**

阶梯图：



脚本：

说明：

<b>LDP</b>	X0	X0 正缘检出动作开始
AND	X1	串联 X1 之 A 接点
OUT	Y1	驱动 Y1 线圈

指令	功能					
<b>LDF</b>	负缘检出动作开始					
操作数	X0~X17	Y0~Y17	M0~M799	T0~159	C0~C79	D0~D399
	✓	✓	✓	✓	✓	-

**指令说明** LDF 指令用法上与 LD 相同，但动作不同，它的作用是指当前内容保存，同时把取来的接点下降缘检出状态存入累积缓存器内。

**程序范例**

阶梯图：



脚本：

说明：

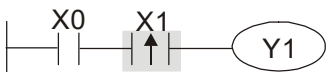
<b>LDF</b>	X0	X0 负缘检出动作开始
AND	X1	串联 X1 之 A 接点
OUT	Y1	驱动 Y1 线圈

指令	功能					
<b>ANDP</b>	正缘检出串联连接					
操作数	X0~X17	Y0~Y17	M0~M799	T0~159	C0~C79	D0~D399
	✓	✓	✓	✓	✓	-

**指令说明** ANDP 指令用于接点上升缘检出的串联连接。

**程序范例**

阶梯图：



脚本：

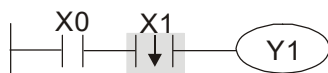
说明：

LD	X0	载入 X0 之 A 接点
<b>ANDP</b>	X1	X1 正缘检出串联连接
OUT	Y1	驱动 Y1 线圈

指令	功能					
<b>ANDF</b>	负缘检出串联连接					
操作数	X0~X17	Y0~Y17	M0~M799	T0~159	C0~C79	D0~D399
	✓	✓	✓	✓	✓	-

**指令说明** ANDF 指令用于接点下降缘检出的串联连接。

**程序范例** 阶梯图:



脚本:

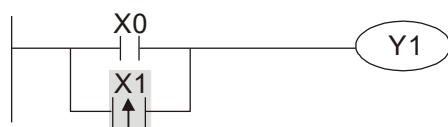
LD	X0	载入 X0 之 A 接点
ANDF	X1	X1 负缘检出串联连接
OUT	Y1	驱动 Y1 线圈

说明:

指令	功能					
<b>ORP</b>	正缘检出并联连接					
操作数	X0~X17	Y0~Y17	M0~M799	T0~159	C0~C79	D0~D399
	✓	✓	✓	✓	✓	-

**指令说明** ORP 指令用于接点上升缘检出的并联连接。

**程序范例** 阶梯图:



脚本:

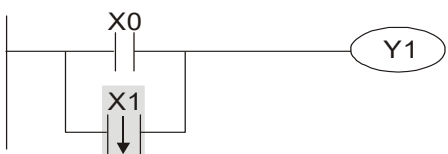
LD	X0	载入 X0 之 A 接点
ORP	X1	X1 正缘检出并联连接
OUT	Y1	驱动 Y1 线圈

说明:

指令	功能					
<b>ORF</b>	负缘检出并联连接					
操作数	X0~X17	Y0~Y17	M0~M799	T0~159	C0~C79	D0~D399
	✓	✓	✓	✓	✓	-

**指令说明** ORF 指令用于接点下降缘检出的并联连接。

**程序范例** 阶梯图:



脚本:

LD	X0	载入 X0 之 A 接点
ORF	X1	X1 负缘检出并联连接
OUT	Y1	驱动 Y1 线圈

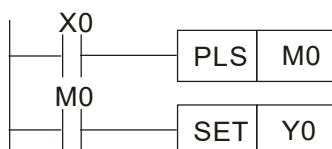
说明:

指令	功能					
<b>PLS</b>	上微分输出					
操作数	X0~X17	Y0~Y17	M0~M799	T0~159	C0~C79	D0~D399
	-	✓	✓	-	-	-

**指令说明** 上微分输出指令。当 X0 = OFF → ON (正缘触发) 时 PLS 指令被执行, M0 送出一次脉波, 脉波长度为一次扫描时间。

**程序范例**

阶梯图:

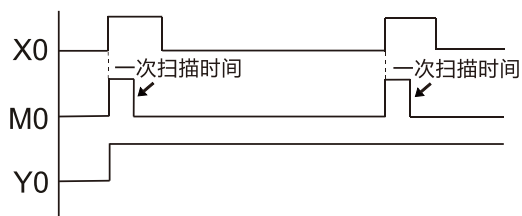


脚本:

说明:

LD	X0	载入 X0 之 A 接点
PLS	<b>M0</b>	M0 上微分输出
LD	M0	载入 M0 之 A 接点
SET	Y0	Y0 动作保持 (ON)

时序图:

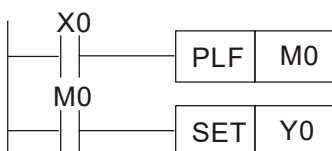


指令	功能					
<b>PLF</b>	下微分输出					
操作数	X0~X17	Y0~Y17	M0~M799	T0~159	C0~C79	D0~D399
	-	✓	✓	-	-	-

**指令说明** 下微分输出指令。当 X0 = ON → OFF (负缘触发) 时 PLF 指令被执行, M0 送出一次脉波, 脉波长度为一次扫描时间。

**程序范例**

阶梯图:

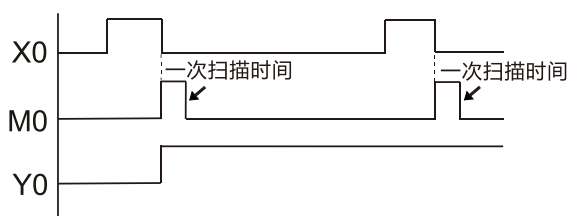


脚本:

说明:

LD	X0	载入 X0 之 A 接点
PLF	<b>M0</b>	M0 下微分输出
LD	M0	载入 M0 之 A 接点
SET	Y0	Y0 动作保持 (ON)

时序图:





指令	功能
<b>END</b>	程序结束
操作数	无

指令说明

在梯形图程序或指令程序最后必须加入 END 指令。PLC 由地址 0 扫描到 END 指令，执行之后，返回到地址 0 重新作扫描执行。

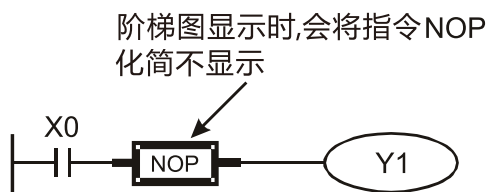
指令	功能
<b>NOP</b>	无动作
操作数	无

指令说明

指令 NOP 在程序不做任何运算，因此执行后仍会保持原逻辑运算结果，使用时机如下：想要删除某一指令，而又不想改变程序长度，则可以 NOP 指令取代。

程序范例

梯形图：



脚本：

说明：

LD	X0	载入 X0 之 B 接点
NOP		无动作
OUT	Y1	驱动 Y1 线圈

指令	功能
<b>INV</b>	运算结果反相
操作数	无

指令说明

将 INV 指令之前的逻辑运算结果反相存入累积缓存器内。

程序范例

梯形图：



脚本：

说明：

LD	X0	载入 X0 之 A 接点
INV		运算结果反相
OUT	Y1	驱动 Y1 线圈

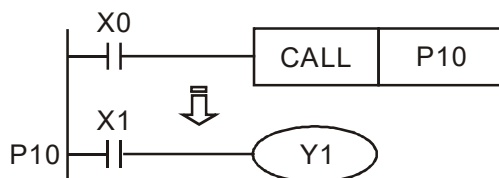
指令	功能
<b>P</b>	指标
操作数	P0~P255

## 指令说明

指针 P 用于子程序呼叫指令 API 01 CALL 使用不须从编号 0 开始，但是编号不能重复使用，否则会发生不可预期的错误。

## 程序范例

阶梯图：



脚本：

说明：

LD	X0	载入 X0 之 A 接点
CALL	P10	呼叫指令 CALL 到 P10
:		
<b>P10</b>		指标 P10
LD	X1	载入 X1 之 A 接点
OUT	Y1	驱动 Y1 线圈

16-6-3 应用指令一览表

分类	API	脚本		P 指令	功能	STEPS	
		16 位	32 位			16 位	32 位
回路控制	01	CALL	-	✓	呼叫子程序	3	-
	02	SRET	-	-	子程序结束	1	-
	06	FEND	-	-	主程序结束	1	-
传送比较	10	CMP	DCMP	✓	比较设定输出	7	13
	11	ZCP	DZCP	✓	区域比较	9	17
	12	MOV	DMOV	✓	数据移动	5	9
	15	BMOV	-	✓	全部传送	7	-
四则逻辑运算	20	ADD	DADD	✓	BIN 加法	7	13
	21	SUB	DSUB	✓	BIN 减法	7	13
	22	MUL	DMUL	✓	BIN 乘法	7	13
	23	DIV	DDIV	✓	BIN 除法	7	13
	24	INC	DINC	✓	BIN 加一	3	5
	25	DEC	DDEC	✓	BIN 减一	3	5
旋转位移	30	ROR	DROR	✓	右旋转	5	-
	31	ROL	DROL	✓	左旋转	5	-
资料处理	40	ZRST	-	✓	区域清除	5	-
	49	-	DFLT	✓	BIN 整数→二进浮点数变换	-	9
浮点运算	110	-	DECMP	✓	二进浮点数比较	-	13
	111	-	DEZCP	✓	二进浮点数区域比较	-	17
	116	-	DRAD	✓	角度→径度	-	9
	117	-	DDEG	✓	径度→角度	-	9
	120	-	DEADD	✓	二进浮点数加法	-	13
	121	-	DESUB	✓	二进浮点数减法	-	13
	122	-	DEMUL	✓	二进浮点数乘法	-	13
	123	-	DEDIV	✓	二进浮点数除法	-	13
	124	-	DEXP	✓	二进浮点数取指数	-	9
	125	-	DLN	✓	二进浮点数取自然对数	-	9
	127	-	DESQR	✓	二进浮点数开平方根	-	9
	129	-	DINT	✓	二进浮点数→BIN 整数变换	-	9
	130	-	DSIN	✓	二进浮点数 SIN 运算	-	9
	131	-	DCOS	✓	二进浮点数 COS 运算	-	9
	132	-	DTAN	✓	二进浮点数 TAN 运算	-	9
	133	-	DASIN	✓	二进浮点数 ASIN 运算	-	9
	134	-	DACOS	✓	二进浮点数 ACOS 运算	-	9
	135	-	DATAN	✓	二进浮点数 ATAN 运算	-	9
136	-	DSINH	✓	二进浮点数 SINH 运算	-	9	
137	-	DCOSH	✓	二进浮点数 COSH 运算	-	9	
138	-	DTANH	✓	二进浮点数 TANH 运算	-	9	
格雷码	170	GRY	DGRY	✓	BIN→GRY 码变换	5	9
	171	GBIN	DGBIN	✓	GRY 码→BIN 变换	5	9
数据处理	202	SCAL	DSCAL	✓	比例值运算	5	9

分类	API	脚本		P 指令	功能	STEPS	
		16 位	32 位			16 位	32 位
接点型态逻辑运算	215	LD&	DLD&	-	接点型态逻辑运算 LD #	5	9
	216	LD	DLD	-	接点型态逻辑运算 LD #	5	9
	217	LD^	DLD^	-	接点型态逻辑运算 LD #	5	9
	218	AND&	DAND&	-	接点型态逻辑运算 AND #	5	9
	219	ANDI	DANDI	-	接点型态逻辑运算 AND #	5	9
	220	AND^	DAND^	-	接点型态逻辑运算 AND #	5	9
	221	OR&	DOR&	-	接点型态逻辑运算 OR #	5	9
	222	OR	DOR	-	接点型态逻辑运算 OR #	5	9
	223	OR^	DOR^	-	接点型态逻辑运算 OR #	5	9
接点型态比较指令	224	LD =	DLD =	-	接点型态比较 LD※	5	9
	225	LD >	DLD >	-	接点型态比较 LD※	5	9
	226	LD <	DLD <	-	接点型态比较 LD※	5	9
	228	LD < >	DLD < >	-	接点型态比较 LD※	5	9
	229	LD < =	DLD < =	-	接点型态比较 LD※	5	9
	230	LD > =	DLD > =	-	接点型态比较 LD※	5	9
	232	AND =	DAND =	-	接点型态比较 AND※	5	9
	233	AND >	DAND >	-	接点型态比较 AND※	5	9
	234	AND <	DAND <	-	接点型态比较 AND※	5	9
	236	AND < >	DAND < >	-	接点型态比较 AND※	5	9
	237	AND < =	DAND < =	-	接点型态比较 AND※	5	9
	238	AND > =	DAND > =	-	接点型态比较 AND※	5	9
	240	OR =	DOR =	-	接点型态比较 OR※	5	9
	241	OR >	DOR >	-	接点型态比较 OR※	5	9
	242	OR <	DOR <	-	接点型态比较 OR※	5	9
	244	OR < >	DOR < >	-	接点型态比较 OR※	5	9
245	OR < =	DOR < =	-	接点型态比较 OR※	5	9	
246	OR > =	DOR > =	-	接点型态比较 OR※	5	9	
浮点接点型态	275	-	FLD =	-	浮点数接点型态比较 LD※	-	9
	276	-	FLD >	-	浮点数接点型态比较 LD※	-	9
	277	-	FLD <	-	浮点数接点型态比较 LD※	-	9
比较指令	278	-	FLD < >	-	浮点数接点型态比较 LD※	-	9
	279	-	FLD < =	-	浮点数接点型态比较 LD※	-	9
	280	-	FLD > =	-	浮点数接点型态比较 LD※	-	9
	281	-	FAND =	-	浮点数接点型态比较 AND※	-	9
	282	-	FAND >	-	浮点数接点型态比较 AND※	-	9
	283	-	FAND <	-	浮点数接点型态比较 AND※	-	9
	284	-	FAND < >	-	浮点数接点型态比较 AND※	-	9
	285	-	FAND < =	-	浮点数接点型态比较 AND※	-	9
	286	-	FAND > =	-	浮点数接点型态比较 AND※	-	9
	287	-	FOR =	-	浮点数接点型态比较 OR※	-	9
	288	-	FOR >	-	浮点数接点型态比较 OR※	-	9
	289	-	FOR <	-	浮点数接点型态比较 OR※	-	9
	290	-	FOR < >	-	浮点数接点型态比较 OR※	-	9
	291	-	FOR < =	-	浮点数接点型态比较 OR※	-	9
	292	-	FOR > =	-	浮点数接点型态比较 OR※	-	9

分类	API	脚本		P 指令	功能	STEPS	
		16 位	32 位			16 位	32 位
变频器 特殊 指令	139	RPR	–	✓	变频器参数读取	5	–
	140	WPR	–	✓	变频器参数写入	5	–
	141	FPID	–	✓	变频器 PID 控制	9	–
	142	FREQ	–	✓	变频器运转控制 (频率命令)	7	–
	263	TORQ	–	✓	变频器扭力控制	5	–

表 16-24



















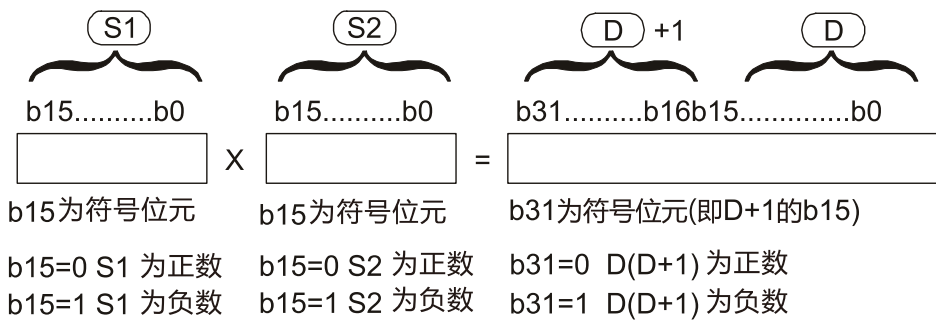
API				(S1) (S2) (D)	BIN 乘法
22	D	MUL	P		

	位装置			字符装置								16 位指令 (7 STEP)			
	X	Y	M	K	H	KnX	KnY	KnM	T	C	D	MUL	连续执行型	MULP	脉波执行型
S1				*	*	*	*	*	*	*	*				
S2				*	*	*	*	*	*	*	*	32 位指令 (13 STEP)			
D							*	*	*	*	*	DMUL	连续执行型	DMULP	脉波执行型
操作数使用注意： 16 位指令 D 操作数会占用连续 2 点												旗标信号：无			

指令说明

- S1: 被乘数。S2: 乘数。D: 积。
- 将两个资料来源: S1 及 S2 以有号数二进制方式相乘后的积存于 D。

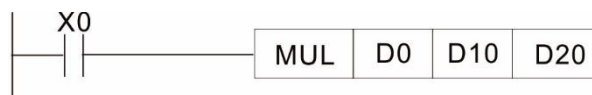
16 位 BIN 乘法运算:



D 为位装置时, 可指定 K1~K4 构成 16 位, 占用连续 2 组。

补充说明

- 16 位 D0 乘上 16 位 D10 其结果是 32 位之积, 上 16 位存于 D21, 下 16 位存于 D20 内, 结果之正负由最左边位之 OFF / ON 来代表正或负值。



API					(S1) (S2) (D)	BIN 除法
23	D	DIV	P			

	位装置			字符装置								16 位指令 (7 STEP)			
	X	Y	M	K	H	KnX	KnY	KnM	T	C	D	DIV	连续执行型	DIVP	脉波执行型
S1				*	*	*	*	*	*	*	*				
S2				*	*	*	*	*	*	*	*				
D							*	*	*	*	*				

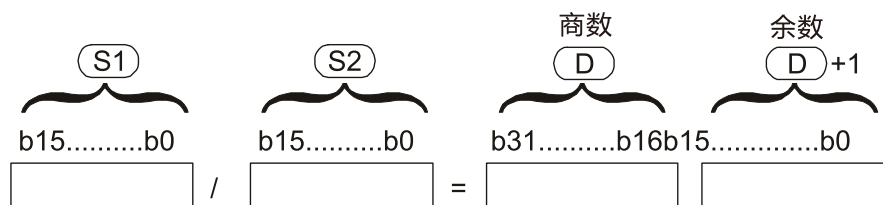
操作数使用注意：  
16 位指令 D 操作数会占用连续 2 点

32 位指令 (13 STEP)  
DDIV 连续执行型 DDIVP 脉波执行型

旗标信号：无

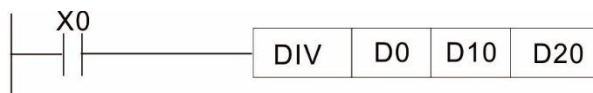
- 指令说明**
- **S1**：被除数。**S2**：除数。**D**：商及余数。
  - 将两个资料来源：**S1** 及 **S2** 以有号数二进制方式相除后的商及余数存于 **D**。必须注意 16 位运算时，**S1**，**S2** 及 **D** 的符号位。

16 位 BIN 除法运算：



**D** 为位装置时，可指定 K1~K4 构成 16 位，占用连续 2 组得到商及余数。

- 程序范例**
- 当 X0 = ON 时，被除数 D0 除以除数 D10 而结果商被指定放于 D20，余数指定放于 D21 内。所得结果之正负由最高位位之 OFF / ON 来代表正或负值。











API		ZRST	P	D1 D2		区域清除
40						

位装置			字符装置									16 位指令 (5 STEP)			
X	Y	M	K	H	KnX	KnY	KnM	T	C	D	ZRST	连续执行型	ZRSTP	脉波执行型	
D1	*	*						*	*	*					
D2	*	*						*	*	*					

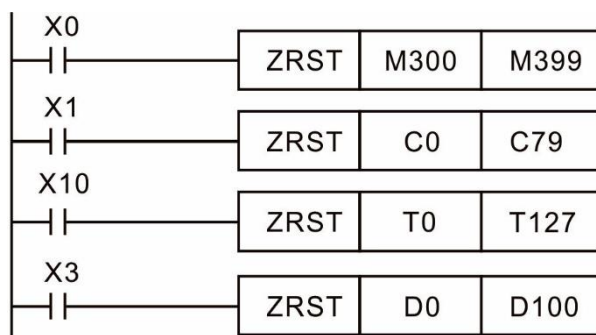
操作数使用注意：  
 D1 操作数编号 ≤ D2 操作数编号  
 D1、D2 操作数必须指定相同类型装置  
 各装置使用范围请参考各系列机种功能规格表

32 位指令  
 - - - -

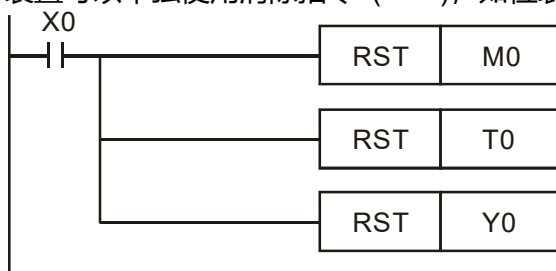
旗标信号：无

- 指令说明**
- **D1**：区域清除起始装置。**D2**：区域清除结束装置。
  - 当 **D1** 操作数编号 > **D2** 操作数编号时，只有 **D2** 指定之操作数被清除。

- 程序范例**
- 当 X0 为 ON 时，辅助继电器 M300~M399 被清除成 OFF。
  - 当 X1 为 ON 时，16 位计数器 C0~C79 全部清除。  
(写入 0，并将接点及线圈清除成 OFF)。
  - 当 X10 为 ON 时，定时器 T0~T127 全部清除。  
(写入 0，并将接点及线圈清除成 OFF)。
  - 当 X3 为 ON 时，数据缓存器 D0~D100 数据被清除为 0。



- 补充说明**
- 装置可以单独使用清除指令 (RST)，如位装置 Y、M 和字符装置 T、C、D。

















API		ESUB		$(S_1)$ $(S_2)$ $(D)$	二进制浮点数减算
121	D		P		

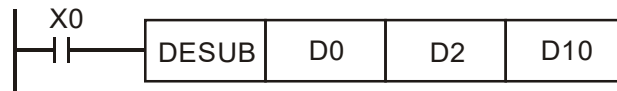
	位装置			字符装置								16 位指令				
	X	Y	M	K	H	KnX	KnY	KnM	T	C	D	-	-	-	-	
S1				*	*							*	32 位指令 (13 STEP) DESUB 连续执行型    DESUBP 脉波执行型			
S2				*	*							*				
D												*				
操作数使用注意： 各装置使用范围请参考各系列机种功能规格表												旗标信号：无				

## 指令说明

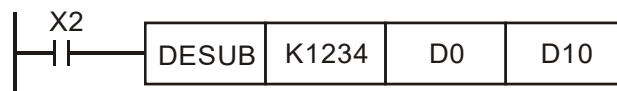
- **S<sub>1</sub>**：被减数。**S<sub>2</sub>**：减数。**D**：差。
- **S<sub>1</sub>** 所指定的寄存器内容减掉 **S<sub>2</sub>** 所指定的寄存器内容，差被存放至 **D** 所指定的寄存器当中，减算的动作全部以二进制浮点数型态进行。
- **S<sub>1</sub>** 或 **S<sub>2</sub>** 来源操作数若是指定常数 K 或 H 的话，指令会将该常数变换成二进制浮点数来作减算。
- **S<sub>1</sub>** 及 **S<sub>2</sub>** 可指定相同的寄存器编号，此种情况下若是使用「连续执行」型态的指令时，在条件接点 ON 的期间，该寄存器于每一次扫描时，均会被减算一次，一般的情况下都是使用脉波执行型指令 (DESUBP)。

## 程序范例

- 当 X0 = ON 时，将二进制浮点数 (D1, D0) - 二进制浮点数 (D3, D2)，结果存放在 (D11, D10) 中。



- 当 X2 = ON 时，将 K1234 (自动变换为二进制浮点数) - 二进制浮点数 (D1, D0)，结果存放在 (D11, D10) 中。





























API		SINH		S D	二进浮点数 SINH 运算
136	D		P		

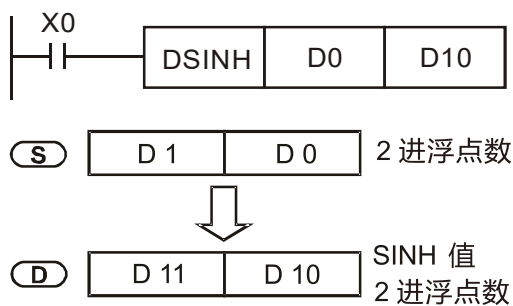
	位装置			字符装置							16 位指令	
	X	Y	M	K	H	KnX	KnY	KnM	T	C	D	
S				*	*						*	- - - -
D											*	32 位指令 (9 STEP)
操作数使用注意： 各装置使用范围请参考各系列机种功能规格表												DSINH 连续执行型 DSINHP 脉波执行型
												旗标信号：无

指令说明

- S: 指定的来源 (二进浮点数)。D: 取 SINH 值结果。
- $SINH 值 = (e^s - e^{-s}) \div 2$

程序范例

- 当 X0 = ON 时, 指定二进浮点数 (D1, D0) 求取 SINH 值后存于 (D11, D10) 当中, 内容为二进浮点数。









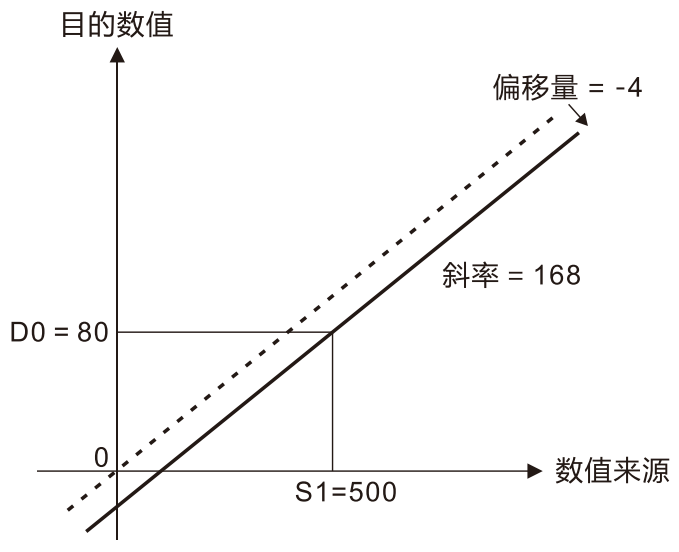
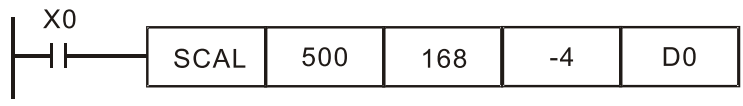






程序范例

- 已知 S1 数值数据源为 500、S2 斜率为 168、S3 偏移量为 -4，当 X0 = ON 时，SCAL 指令执行，可在 D0 得到所要求的比例值。





API 218~ 220	D	AND#	(S1) (S2)	接点型态逻辑运算 AND #										
位装置		字符装置									16 位指令 (5 STEP)			
X	Y	M	K	H	KnX	KnY	KnM	T	C	D	AND#	连续执行型	-	-
S1			*	*	*	*	*	*	*	*	32 位指令 (9 STEP)			
S2			*	*	*	*	*	*	*	*	DAND#	连续执行型	-	-
操作数使用注意: #: &、 、^											旗标信号: 无			
各装置使用范围请参考各系列机种功能规格表														

指令说明

- S<sub>1</sub>: 数据源装置 1。S<sub>2</sub>: 数据源装置 2。
- S<sub>1</sub> 与 S<sub>2</sub> 之内容作比较的指令, 比较结果不为 0 时, 该指令导通, 比较结果为 0 时, 该指令不导通。
- AND # 的指令是与接点串接的运算指令。

API No.	16-bit 指令	32-bit 指令	导通条件	非导通条件
218	AND&	DAND&	S <sub>1</sub> & S <sub>2</sub> ≠ 0	S <sub>1</sub> & S <sub>2</sub> = 0
219	AND	DAND	S <sub>1</sub>   S <sub>2</sub> ≠ 0	S <sub>1</sub>   S <sub>2</sub> = 0
220	AND^	DAND^	S <sub>1</sub> ^ S <sub>2</sub> ≠ 0	S <sub>1</sub> ^ S <sub>2</sub> = 0

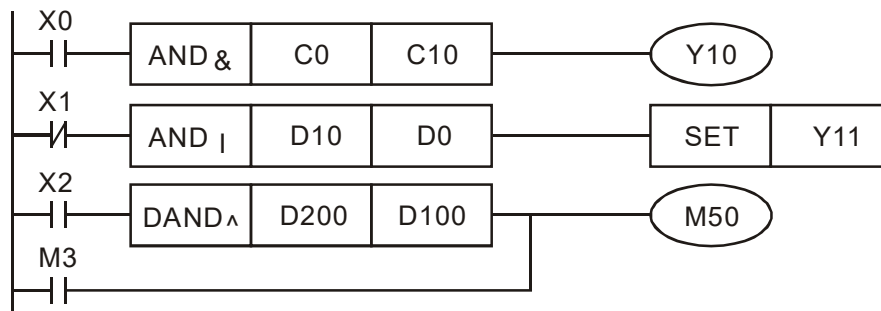
&: 逻辑的「及」(AND) 运算。

|: 逻辑的「或」(OR) 运算。

^: 逻辑的「互斥或」(XOR) 运算。

程序范例

- 当 X0 = ON 时且 C0 与 C10 的内容做逻辑的「及」(AND) 运算不等于 0 时, Y10 = ON。
- 当 X1 = OFF 时且 D10 与 D0 的内容做逻辑的「或」(OR) 运算不等于 0 时, Y11 = ON 并保持住。
- 当 X2 = ON 时且 32 位缓存器 D200 (D201) 与 32 位缓存器 D100 (D101) 的内容做逻辑的「互斥或」(XOR) 运算不等于 0 时或是 M3 = ON 的时候, M50 = ON。



API 221~ 223	D	OR#	(S1) (S2)	接点型态逻辑运算 OR #										
位装置		字符装置									16 位指令 (5 STEP)			
X	Y	M	K	H	KnX	KnY	KnM	T	C	D	OR#	连续执行型	-	-
S1			*	*	*	*	*	*	*	*	32 位指令 (9 STEP)			
S2			*	*	*	*	*	*	*	*	DOR#	连续执行型	-	-
操作数使用注意: #: &、 、^											旗标信号: 无			
各装置使用范围请参考各系列机种功能规格表														

## 指令说明

- **S<sub>1</sub>**: 数据源装置 1。 **S<sub>2</sub>**: 数据源装置 2。
- **S<sub>1</sub>** 与 **S<sub>2</sub>** 之内容作比较的指令, 比较结果不为 0 时, 该指令导通, 比较结果为 0 时, 该指令不导通。

API No.	16-bit 指令	32-bit 指令	导通条件	非导通条件
221	OR&	DOR&	<b>S<sub>1</sub></b> & <b>S<sub>2</sub></b> ≠ 0	<b>S<sub>1</sub></b> & <b>S<sub>2</sub></b> = 0
222	OR	DOR	<b>S<sub>1</sub></b>   <b>S<sub>2</sub></b> ≠ 0	<b>S<sub>1</sub></b>   <b>S<sub>2</sub></b> = 0
223	OR^	DOR^	<b>S<sub>1</sub></b> ^ <b>S<sub>2</sub></b> ≠ 0	<b>S<sub>1</sub></b> ^ <b>S<sub>2</sub></b> = 0

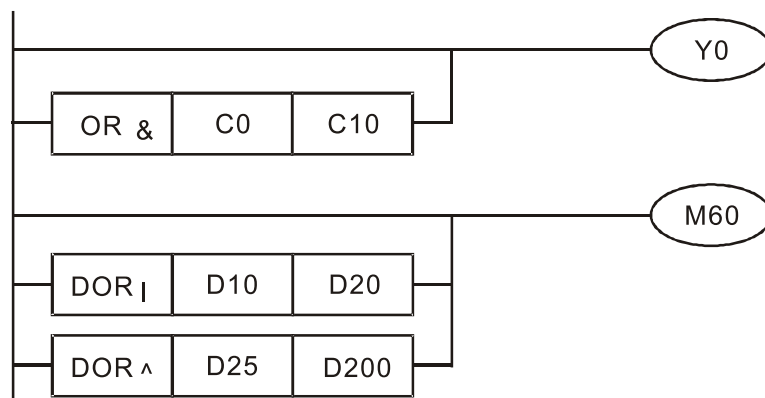
&: 逻辑的「及」(AND) 运算。

|: 逻辑的「或」(OR) 运算。

^: 逻辑的「互斥或」(XOR) 运算。

## 程序范例

- C0 与 C10 的内容做逻辑的「及」(AND) 运算不等于 0 时, Y0 = ON。
- 32-位缓存器 D10 (D) 与 32 位缓存器 D20 (D21) 的内容做逻辑的「或」(OR) 运算不等于 0 时, 或者是 32 位缓存器 D25 (D26) 与 32 位缓存器 D200 (D201) 的内容做逻辑的「互斥或」(XOR) 运算不等于 0 时, M60 = ON。







API 232~ 238	<b>D</b>	<b>AND※</b>	(S1) (S2)	接点型态比较 AND※							
位装置		字符装置						16 位指令 (5 STEP)			
X	Y	M	K	H	KnX	KnY	KnM	T	C	D	AND※ 连续执行型 - -
S1			*	*	*	*	*	*	*	*	
S2			*	*	*	*	*	*	*	*	
操作数使用注意：※： =、>、<、<>、≤、≥ 各装置使用范围请参考各系列机种功能规格表										32 位指令 (9 STEP)	
										DAND※ 连续执行型 - -	
										旗标信号：无	

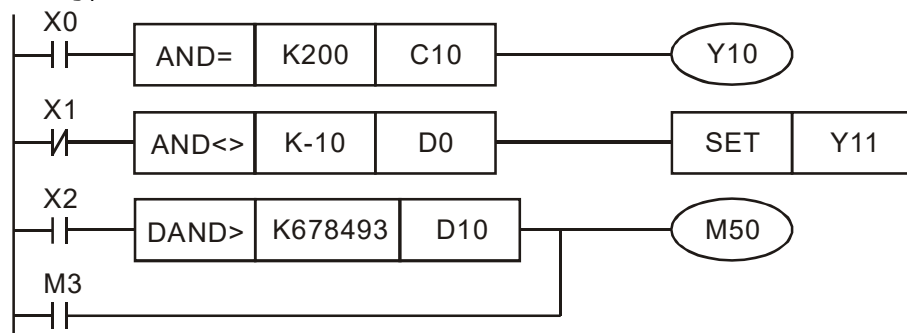
## 指令说明

- **S<sub>1</sub>**：数据源装置 1。**S<sub>2</sub>**：数据源装置 2。
- **S<sub>1</sub>** 与 **S<sub>2</sub>** 之内容作比较的指令，以 API 232 (AND =) 为例，比较结果为等于时，该指令导通，不等于时，该指令不导通。
- AND※的指令是与接点串接的比较指令。

API No.	16-bit 指令	32-bit 指令	导通条件	非导通条件
232	AND =	DAND =	<b>S<sub>1</sub> = S<sub>2</sub></b>	<b>S<sub>1</sub> ≠ S<sub>2</sub></b>
233	AND >	DAND >	<b>S<sub>1</sub> &gt; S<sub>2</sub></b>	<b>S<sub>1</sub> ≤ S<sub>2</sub></b>
234	AND <	DAND <	<b>S<sub>1</sub> &lt; S<sub>2</sub></b>	<b>S<sub>1</sub> ≥ S<sub>2</sub></b>
236	AND < >	DAND < >	<b>S<sub>1</sub> ≠ S<sub>2</sub></b>	<b>S<sub>1</sub> = S<sub>2</sub></b>
237	AND ≤	DAND ≤	<b>S<sub>1</sub> ≤ S<sub>2</sub></b>	<b>S<sub>1</sub> &gt; S<sub>2</sub></b>
238	AND ≥	DAND ≥	<b>S<sub>1</sub> ≥ S<sub>2</sub></b>	<b>S<sub>1</sub> &lt; S<sub>2</sub></b>

## 程序范例

- 当 X0 = ON 时且 C10 的现在值又等于 K200 时，Y10 = ON。
- 当 X1 = OFF 而缓存器 D0 的内容又不等于 K-10 的时候，Y11 = ON 并保持住。
- 当 X2 = ON 而且 32 位缓存器 D0 (D11) 的内容又小于 678,493 的时候或 M3 = ON 时，M50 = ON。



API						(S1) (S2)	接点型态比较 OR※								
240~246	D	OR※													
位装置		字符装置									16 位指令 (5 STEP)				
	X	Y	M	K	H	KnX	KnY	KnM	T	C	D	OR※	连续执行型	-	-
S1				*	*	*	*	*	*	*	*				
S2				*	*	*	*	*	*	*	*				
操作数使用注意：※： =、>、<、<>、≤、≥												32 位指令 (9 STEP)			
各装置使用范围请参考各系列机种功能规格表												DOR※	连续执行型	-	-
												旗标信号：无			

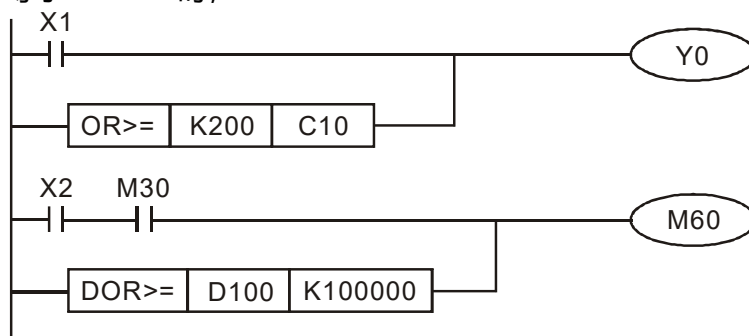
指令说明

- S<sub>1</sub>：数据源装置 1。S<sub>2</sub>：数据源装置 2。
- S<sub>1</sub> 与 S<sub>2</sub> 之内容作比较的指令，以 API 240 (OR =) 为例，比较结果为等于时，该指令导通，不等于时，该指令不导通。
- OR※的指令是与接点并接的比较指令。

API No.	16-bit 指令	32-bit 指令	导通条件	非导通条件
240	OR =	DOR =	S <sub>1</sub> = S <sub>2</sub>	S <sub>1</sub> ≠ S <sub>2</sub>
241	OR >	DOR >	S <sub>1</sub> > S <sub>2</sub>	S <sub>1</sub> ≤ S <sub>2</sub>
242	OR <	DOR <	S <sub>1</sub> < S <sub>2</sub>	S <sub>1</sub> ≥ S <sub>2</sub>
244	OR < >	DOR < >	S <sub>1</sub> ≠ S <sub>2</sub>	S <sub>1</sub> = S <sub>2</sub>
245	OR ≤	DOR ≤	S <sub>1</sub> ≤ S <sub>2</sub>	S <sub>1</sub> > S <sub>2</sub>
246	OR ≥	DOR ≥	S <sub>1</sub> ≥ S <sub>2</sub>	S <sub>1</sub> < S <sub>2</sub>

程序范例

- 当 X1 = ON 时，或是 C10 现在值小于 / 等于 200 时，Y0 = ON。  
当 X2 = ON 且 M30 = ON 时，或者当 32 位缓存器 D100 (D101) 的现在值大于 / 等于 100000 时，M60 = ON



API 275~ 280	FLD※			(S1) (S2)								浮点数接点型态比较 LD※			
位装置				字符装置								16 位指令			
	X	Y	M	K	H	KnX	KnY	KnM	T	C	D	-	-	-	-
S1									*	*	*	32 位指令 (9 STEP)			
S2									*	*	*	FLD※ 连续执行型 - -			
操作数使用注意：※： =、>、<、<>、≤、≥ 各装置使用范围请参考各系列机种功能规格表												旗标信号：无			

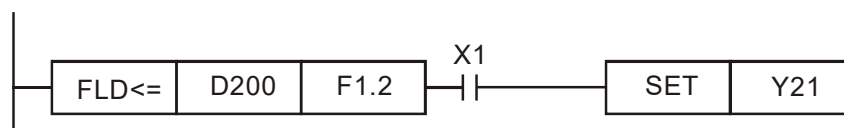
## 指令说明

- **S<sub>1</sub>**：数据源装置 1。**S<sub>2</sub>**：数据源装置 2。
- **S<sub>1</sub>** 与 **S<sub>2</sub>** 之内容作比较的指令。以「FLD =」作为例子，比较结果为「等于」时，该指令导通，「不等于」时，该指令不导通。
- FLD※ 指令可直接在 **S<sub>1</sub>**，**S<sub>2</sub>** 操作数输入浮点数（例如：F1.2），或以缓存器 D 存放浮点数进行运算。
- FLD※指令可直接与母线连接使用

API No.	32-bit 指令	导通条件	非导通条件
275	FLD =	<b>S<sub>1</sub> = S<sub>2</sub></b>	<b>S<sub>1</sub> ≠ S<sub>2</sub></b>
276	FLD >	<b>S<sub>1</sub> &gt; S<sub>2</sub></b>	<b>S<sub>1</sub> ≤ S<sub>2</sub></b>
277	FLD <	<b>S<sub>1</sub> &lt; S<sub>2</sub></b>	<b>S<sub>1</sub> ≥ S<sub>2</sub></b>
278	FLD < >	<b>S<sub>1</sub> ≠ S<sub>2</sub></b>	<b>S<sub>1</sub> = S<sub>2</sub></b>
279	FLD ≤	<b>S<sub>1</sub> ≤ S<sub>2</sub></b>	<b>S<sub>1</sub> &gt; S<sub>2</sub></b>
280	FLD ≥	<b>S<sub>1</sub> ≥ S<sub>2</sub></b>	<b>S<sub>1</sub> &lt; S<sub>2</sub></b>

## 程序范例

- 当缓存器 D200 (D201) 的浮点数内容小于等于 F1.2 时,且 X1 也导通, 此时 Y21 接点状态会被触发并保持住。



API 281~ 286	FAND※			(S1) (S2)			浮点数接点型态比较 AND※							
位装置			字符装置						16 位指令					
X	Y	M	K	H	KnX	KnY	KnM	T	C	D	-	-	-	-
S1								*	*	*	32 位指令 (9 STEP)			
S2								*	*	*	FAND※ 连续执行型 - -			
操作数使用注意：※： =、>、<、<>、≤、≥ 各装置使用范围请参考各系列机种功能规格表											旗标信号：无			

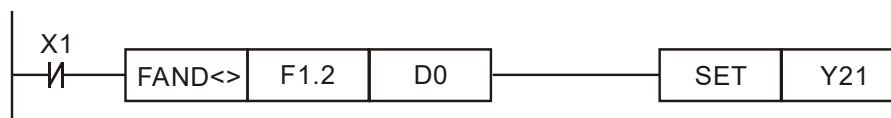
指令说明

- S<sub>1</sub>：数据源装置 1。S<sub>2</sub>：数据源装置 2。
- S<sub>1</sub> 与 S<sub>2</sub> 之内容作比较的指令。以「FAND =」作为例子，比较结果为「等于」时，该指令导通，「不等于」时，该指令不导通。
- FAND※ 指令可直接在 S<sub>1</sub>，S<sub>2</sub> 操作数输入浮点数 (例如：F1.2)，或以缓存器 D 存放浮点数进行运算。
- FAND※指令是串接的比较命令

API No.	32-bit 指令	导通条件	非导通条件
281	FAND =	S <sub>1</sub> = S <sub>2</sub>	S <sub>1</sub> ≠ S <sub>2</sub>
282	FAND >	S <sub>1</sub> > S <sub>2</sub>	S <sub>1</sub> ≤ S <sub>2</sub>
283	FAND <	S <sub>1</sub> < S <sub>2</sub>	S <sub>1</sub> ≥ S <sub>2</sub>
284	FAND < >	S <sub>1</sub> ≠ S <sub>2</sub>	S <sub>1</sub> = S <sub>2</sub>
285	FAND ≤	S <sub>1</sub> ≤ S <sub>2</sub>	S <sub>1</sub> > S <sub>2</sub>
286	FAND ≥	S <sub>1</sub> ≥ S <sub>2</sub>	S <sub>1</sub> < S <sub>2</sub>

程序范例

- 当 X1 = OFF，而缓存器 D0 (D1) 的浮点数内容又不等于 F1.2 的时候，Y21 = ON 并保持住。



API 287~ 292	<b>FOR※</b>			(S1) (S2)			浮点数接点型态比较 OR※								
位装置			字符装置						16 位指令						
	X	Y	M	K	H	KnX	KnY	KnM	T	C	D	-	-	-	-
S1									*	*	*	32 位指令 (9 STEP)			
S2									*	*	*	FOR※ 连续执行型 - -			
操作数使用注意：※： =、>、<、<>、≤、≥ 各装置使用范围请参考各系列机种功能规格表												旗标信号：无			

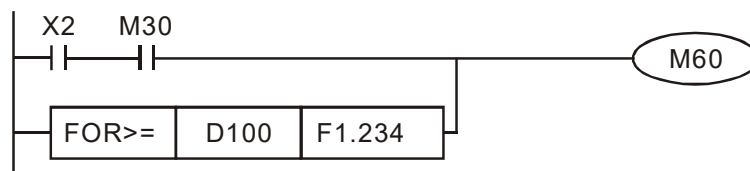
## 指令说明

- **S<sub>1</sub>**：数据源装置 1。**S<sub>2</sub>**：数据源装置 2。
- **S<sub>1</sub>** 与 **S<sub>2</sub>** 之内容作比较的指令。以「FOR =」作为例子，比较结果为「等于」时，该指令导通，「不等于」时，该指令不导通。
- FOR※ 指令可直接在 **S<sub>1</sub>**、**S<sub>2</sub>** 操作数输入浮点数（例如：F1.2），或以缓存器 D 存放浮点数进行运算。
- FOR※指令是并接的比较命令

API No.	32-bit 指令	导通条件	非导通条件
287	FOR =	<b>S<sub>1</sub> = S<sub>2</sub></b>	<b>S<sub>1</sub> ≠ S<sub>2</sub></b>
288	FOR >	<b>S<sub>1</sub> &gt; S<sub>2</sub></b>	<b>S<sub>1</sub> ≤ S<sub>2</sub></b>
289	FOR <	<b>S<sub>1</sub> &lt; S<sub>2</sub></b>	<b>S<sub>1</sub> ≥ S<sub>2</sub></b>
290	FOR < >	<b>S<sub>1</sub> ≠ S<sub>2</sub></b>	<b>S<sub>1</sub> = S<sub>2</sub></b>
291	FOR ≤	<b>S<sub>1</sub> ≤ S<sub>2</sub></b>	<b>S<sub>1</sub> &gt; S<sub>2</sub></b>
292	FOR ≥	<b>S<sub>1</sub> ≥ S<sub>2</sub></b>	<b>S<sub>1</sub> &lt; S<sub>2</sub></b>

## 程序范例

- 当 X2 及 M30 都等于「ON」的时候，或者是缓存器 D100 (D101) 的浮点数内容大于或等于 F1.234 时，M60 = ON。





建议 使用 WPRA 指令时请注意，在写入参数时，由于大多参数都是当次写入时就记录了，而这些参数只容许  $10^6$  次的更改次数，写入次数超过时，则会发生内存写坏的情形。

下述的常用参数，有特别处理过，因此「无」写入次数上的限制。

- 参数 00-10: 控制模式
- 参数 00-11: 速度模式选择
- 参数 00-27: 使用者定义内容值
- 参数 01-12: 加速时间 1
- 参数 01-13: 减速时间 1
- 参数 01-14: 加速时间 2
- 参数 01-15: 减速时间 2
- 参数 01-16: 加速时间 3
- 参数 01-17: 减速时间 3
- 参数 01-18: 加速时间 4
- 参数 01-19: 减速时间 4
- 参数 02-12: MI 模式选择
- 参数 02-18: MO 模式选择
- 参数 04-50~参数 04-69: PLC 暂存参数 0 ~ 19
- 参数 08-04: 积分上限
- 参数 08-05: PID 输出上限
- 参数 10-17: 电子齿轮 A
- 参数 10-18: 电子齿轮 B
- 参数 11-34: 转矩命令

写入次数的计算是以写入值是否变更为依据。例如同时写 100 次同样的值，只会视为一次。如果 PLC 程序在编写上，不是很确定 WPRA 指令的使用的情形，建议使用 WPRP 指令。





API				(S1) (S2) (S3)	变频器速度控制
142	FREQ	P			

	位装置			字符装置								16 位指令 (7 STEP)			
	X	Y	M	K	H	KnX	KnY	KnM	T	C	D	FREQ	连续执行型	FREQP	脉波执行型
S1				*	*						*				
S2				*	*						*	32 位指令			
S3				*	*						*	-	-	-	-

操作数使用注意：无

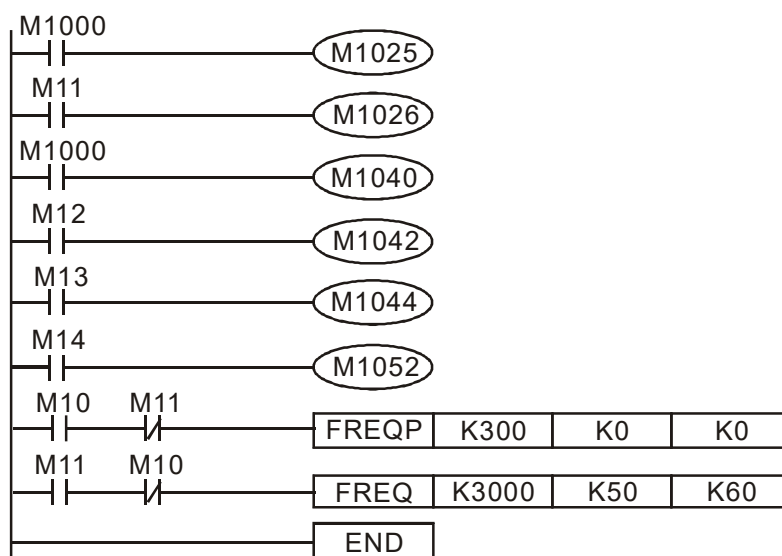
旗标信号：M1015

## 指令说明

- **S<sub>1</sub>**：频率命令。**S<sub>2</sub>**：加速时间。**S<sub>3</sub>**：减速时间。
- **S<sub>2</sub>**、**S<sub>3</sub>**：加减速时间设定中，其小数字数是根据参数 01-45 的定义而定的。  
例：当参数 01-45 = 0：单位 0.01 秒。如下方阶梯图中 **S<sub>2</sub>** (加速时间) 设定 50，即为 0.5 秒，**S<sub>3</sub>** (减速时间) 设定 60，即为 0.6 秒
- 此指令 FREQ 可控制变频器频率命令、加速和减速时间，另使用特殊寄存器控制动作。如下：  
M1025：控制变频器 RUN (ON) / STOP (OFF)  
(RUN 需 Servo ON (M1040 ON) 才有效)  
M1026：控制变频器运转方向 FWD (OFF) / REV (ON)  
M1040：控制 Servo ON (ON) / Servo OFF (OFF)  
M1042：触发快速停车 (ON) / 不触发快速停车 (OFF)  
M1044：暂停 (ON) / 释放暂停 (OFF)  
M1052：锁住频率 (ON) / 释放锁住频率 (OFF)

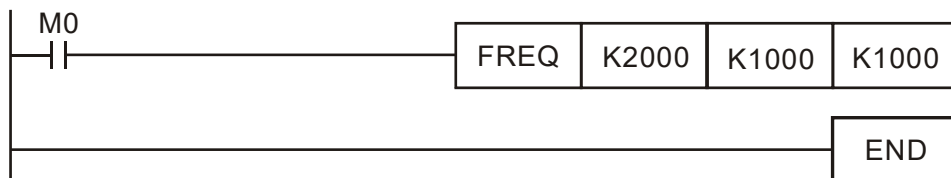
## 程序范例

- M1025：变频器 RUN (ON) / STOP (OFF)，M1026：变频器运转方向 FWD (OFF) / REV (ON)。M1015：频率到达。
- 当 M10 = ON 时，设定变频器频率命令 K300 (3.00 Hz)，加速 / 减速时间为 0。
- 当 M11 = ON 时，设定变频器频率命令 K3000 (30.00 Hz)，加速时间为 50 (0.5 秒)，减速时间为 60 (0.6 秒)。(当参数 01-45 = 0 时)
- 当 M11 = OFF 时，此时变频器频率命令会变为 30 Hz



- 参数 09-33 定义为在 PLC 执行前的参考命令是否清除  
 bit 0: PLC 扫描程序前, 把目标频率是否先清除为 0。  
 (PLC 有开, 且有写到 FREQ 指令)  
 bit 1: PLC 扫描程序前, 把目标转矩是否先清除为 0。  
 (PLC 有开, 且有写到 TORQ 指令)  
 bit 2: PLC 扫描程序前, 把转矩模式下的速度限制是否先清除为 0。  
 (PLC 有开, 且有写到 TORQ 指令)

举例说明: 当用户在写一段程序



这时我们把 M0 强制为 1, 则频率命令为 20.00 Hz, 而当把 M0 设定为 0 时, 则有不同情况。

Case 1: 当参数 09-33 的 bit 0 为 0, M0 设定为 0 时, 则频率命令仍保持为 20.00 Hz

Case 2: 当参数 09-33 的 bit 0 为 1, M0 设定为 0 时, 则频率命变回 0.00 Hz  
 这原因为当 PLC 扫描程序前, 当参数 09-33 的 bit 0 为 1 时, 会把频率先清除为 0。

当参数 09-33 的 bit 0 为 0 时, 则不做频率清除为 0 的动作。

## 16-7 错误显示及处理

警告码	ID	说明	建议处理方式
PLod	50	下载 PLC 程序时, 程序代码内的组件超出范围, 如: T 组件支持范围为 T0~T159, 当语法有使用 T160 时, 则在下载程序时, 会显示 PLod 错误	检视程序是否有错误, 修正后再重新下载程序
PLSv	51	PLC 程序执行中, 当 PLC 欲写入数据至指定地址时, 发现写入地址不合理, 则会显示 PLSv 错误	检视程序是否有错误修正后再重新下载程序
PLdA	52	PLC 程序执行中, 外部 Modbus 对内部 PLC 读写不合理的组件时则会显示 PLdA 错误	确认上位机传送命令是否正确
PLFn	53	下载程序时发现使用不支持指令, 则会显示 PLFn 错误	请先确认变频器本体版本是否太旧?请与原厂联络
PLor	54	PLC 程序执行中, 检视到内部程序代码异常则会显示 PLor 错误	<ol style="list-style-type: none"> <li>1. PLC 禁能</li> <li>2. 先清除 PLC 程序 (参数 00-02 设为 6)</li> <li>3. PLC 致能</li> <li>4. 重新下载 PLC 程序</li> </ol>
PLFF	55	PLC 程序执行中, 当 PLC 执行对应的指令不合理, 则会显示 PLFF 错误	当启用 PLC 功能时, 如内部 PLC 无程序则会显示 PLFF, 此为正常情形, 请直接下载程序即可。
PLSn	56	PLC 程序执行中发现检查码错误	<ol style="list-style-type: none"> <li>1. PLC 禁能</li> <li>2. 先清除 PLC 程序 (参数 00-02 设为 6)</li> <li>3. PLC 致能</li> <li>4. 重新下载 PLC 程序</li> </ol>
PLEd	57	PLC 程序执行中发现程序中没有结束指令 END	<ol style="list-style-type: none"> <li>1. PLC 禁能</li> <li>2. 先清除 PLC 程序 (参数 00-02 设为 6)</li> <li>3. PLC 致能</li> <li>4. 重新下载 PLC 程序</li> </ol>
PLCr	58	MC 指令连续使用 9 次以上	MC 指令无法连续使用 9 次。请检视程序并修正再重新下载程序
PLdF	59	PLC 程序下载过程被强制中断, 造成写入不完整	检视程序是否有错误并重新下载程序
PLSF	60	PLC 扫描时间超时	检视程序代码是否有写错并重新下载程序

表 16-25

## 16-8 PLC 速度模式控制解说

速度模式下相关缓存器列表：

控制特 M

特 M	功能说明	属性
M1025	变频器频率 = 设定频率 (ON) / 变频器频率 = 0 (OFF)	RW
M1026	变频器运转方向 FWD (OFF) / REV (ON)	RW
M1040	硬件供电 (Servo On)	RW
M1042	快速停车 (Quick Stop)	RW
M1044	暂时停车 (Halt)	RW
M1052	锁住频率 (lock, 频率锁在当前所运转的频率)	RW

表 16-26

状态特 M

特 M	功能说明	属性
M1015	频率到达 (搭配 M1025 有使用时)	RO
M1056	硬件已供电 (Servo On Ready)	RO
M1058	快速停车中 (On Quick Stopping)	RO

表 16-27

控制特 D

特 D	功能说明	属性
D1060	模式设定 (速度模式为 0)	RW

表 16-28

状态特 D

特 D	功能说明	属性
D1037	变频器的输出频率 (0.00~600.00)	RO
D1050	实际运转模式 (速度模式为 0)	RO

表 16-29

速度模式控制指令：

**FREQ (P)**

S1

S2

S3

目标速度

第一段加速时间

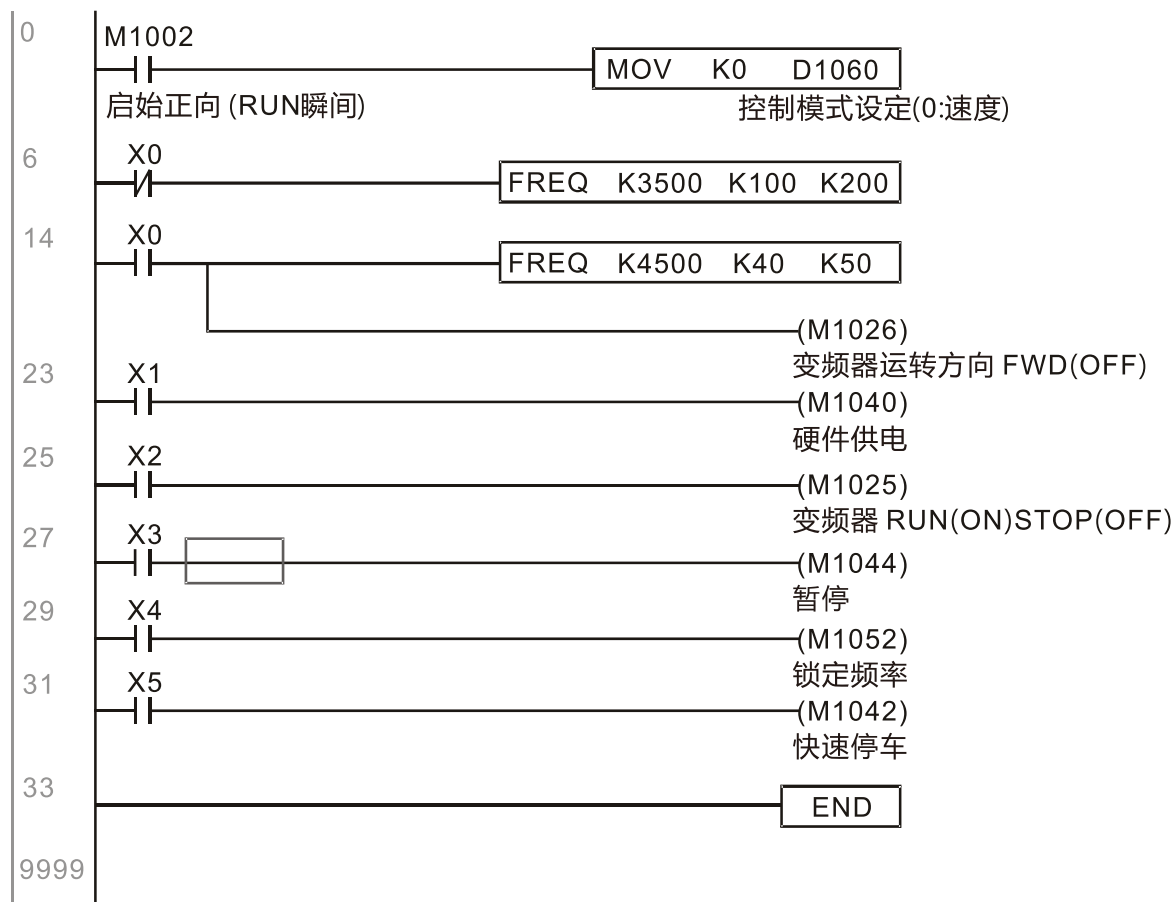
第一段减速时间

速度模式控制范例：

在做速度控制之前，如果是使用 FOC (磁场导向) 的控制方式，则需先把要用到的电机参数设定完成。

1. 设定 D1060 = 0 让变频器变为速度模式 (默认)。
2. 透过 FREQ 指令来控制频率、加速时间和减速时间。
3. 设定 M1040 = 1，此时变频器会激磁，但频率为 0。
4. 设定 M1025 = 1，此时变频器频率命令会跑到 FREQ 所指定的频率，而加减速也会根据 FREQ 所指定的加速时间和减速时间来运行。
5. 可以控制 M1052 来锁住在当前运行的频率。
6. 可以控制 M1044 来做暂时停车，其减速方式根据减速设定。

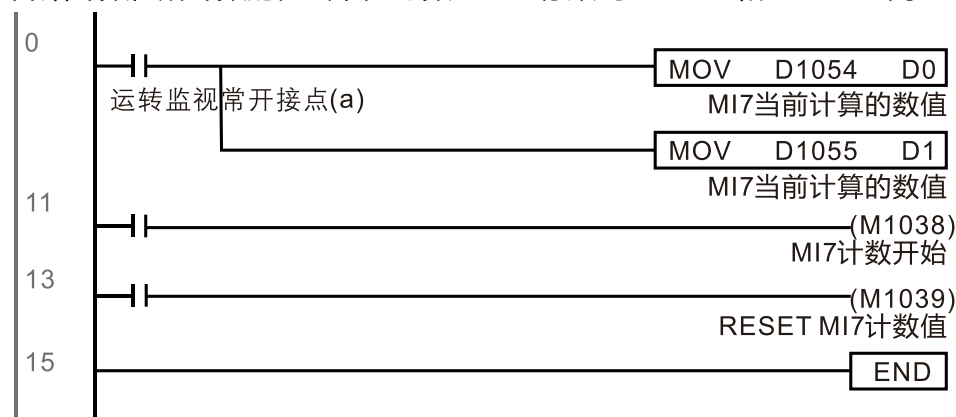
7. 可以控制 M1042 来做快速停车，其减速方式会以不发生错误为前提，尽快减速。(如果负载太大，有可能还是会跳错误。)
8. 控制的权限为：M1040 (Servo ON) > M1042 (Quick Stop) > M1044 (Halt) > M1052 (LOCK)



## 16-9 使用脉波输入的计数功能

### 16-9-1 高速计数功能

MS300 的 MI7 支持单向的 Pulse counting，而最高速为 33K，启用方式很简单，只需设定 M1038 就会开始计数，所计数的值会以无符号数 32bit 存放到 D1054 和 D1055。而 M1039 则是可以把计数值归 0。



**注记：**当 PLC 程序里有定义到 MI7 当作高速计数器使用时，也就是 PLC 程序里，有编写到 M1038 或 M1039 时，则 MI7 的原功能无效。

### 16-9-2 频率计算功能

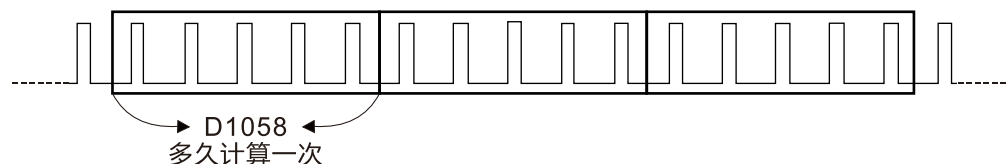
MS300 的 MI7 除了可以高速计数之外，同时也可以把收到的 Pulse 自动转换成频率，可以参考下图来实现，另外频率转换和 count 的计算互不冲突，可以同时存在。

#### PLC 速度计算公式

- D1056 MI7 所对应的转速
- D1057 MI7 转速比 (脉波数除以频率)
- D1058 多久计算一次
- D1059 小数点位数

D1057 设定：假定我们每 5 个脉波要对应到 1 Hz 的话，则设定 D1057 = 5。

D1058 设定：有个每秒 5 个脉波输入的讯号，如下图所示，我们设定 D1058 = 1000 ms = 1.0 秒计算一次，则可以得每秒 5 个脉波进到变频器。



D1059 设定：我们预期想要显示出来的小数字数为小数 2 位，则设定 D1059 = 2，也就是显示为 1.00Hz，所以由上述范例来说，D1056 的换算公式可以如下表示：

$$D1056 = (\text{每秒收到的脉波数} \div D1057) \times (1000 \div D1058) \times (10^{D1059})$$

# 17 变频器安全开关功能

---

17-1 基本功能描述

17-2 安全输入端子功能详细说明

17-3 配线图

17-4 变频器安全功能的故障率

17-5 重置参数设定

17-6 时序图说明

17-7 异常代码与故障排除说明

17-8 测试与故障确认



### 17-1 基本功能描述

MS300 系列提供—安全转矩停止 (STO, Safe Torque Off) 功能, 透过双信道 S1 与 S2 讯号输入去关断 IGBT 切换, 进而阻止马达转矩的产生, 以达到安全停止的目的。安全转矩停止功能之电路方块图请参考图 17-1。

MS300 安全转矩停止功能满足以下国际规范

- ISO 13849-1: 2015 Category 3 PL d
- IEC 61508 SIL2
- EN 62061 SIL CL 2
- EN 60204-1 Category 0

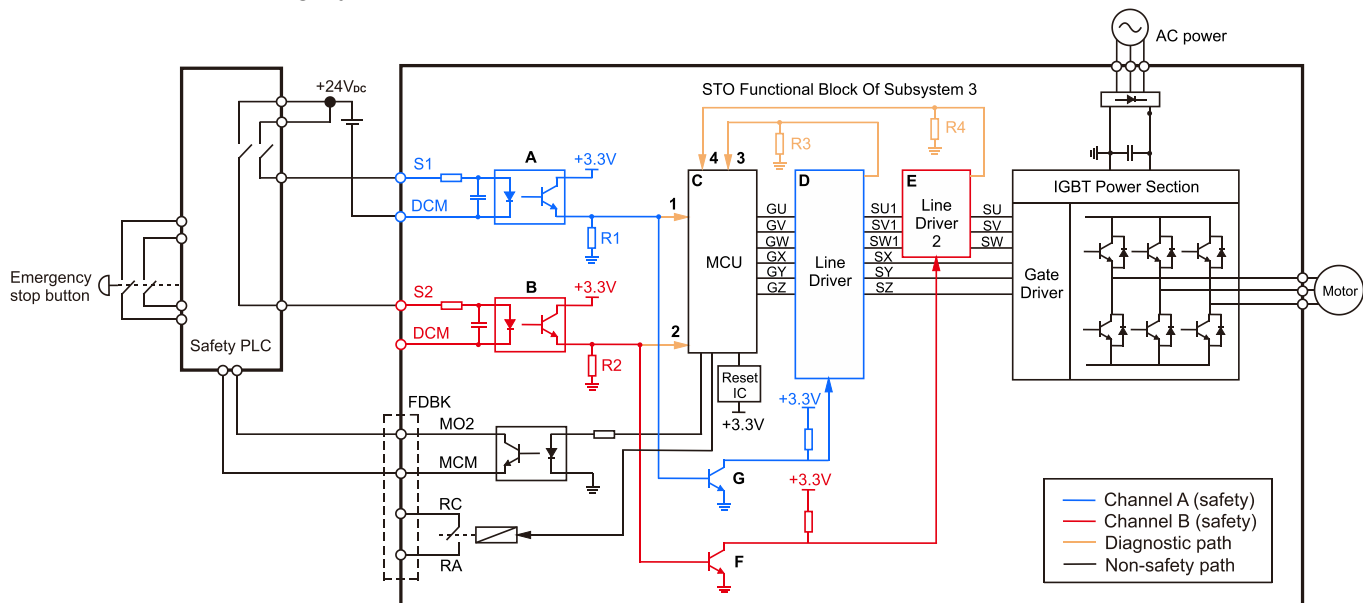


图 17-1、安全转矩停止功能之电路方块图

## 17-2 安全输入端子功能详细说明

如前所述 STO (Safe Torque Off) 相关端子功能说明如下表 17-1。

端子名称	端子功能	说明
+24V	不使用 STO 功能时, 可透过 +24V 短接 S1 与 S2, 关闭 STO 功能	输出电压范围: $+24V \pm 10\%$ 输出电流能力: 100 mA
S1	STO 功能信道 1 之讯号输入	<b>S1~DCM / S2~DCM</b> 额定输入电压: $+24 V_{DC} \pm 10\%$ ; 最大输入电压 $+30 V_{DC} \pm 10\%$ 额定输入电流: $6.67 mA \pm 10\%$
S2	STO 功能信道 2 之讯号输入	<b>STO 动作模式</b> 输入电压准位: $0 V_{DC} < S1\sim DCM < 5 V_{DC}$ 或 $0 V_{DC} < S2\sim DCM < 5 V_{DC}$ STO 响应时间: $\leq 20 ms$ (S1 / S2 动作至变频器停止输出所需时间)
DCM	S1 与 S2 讯号之参考地	<b>STO 截止模式</b> 输入电压准位: $11 V_{DC} < S1\sim DCM < 30 V_{DC}$ 且 $11 V_{DC} < S2\sim DCM < 30 V_{DC}$

表 17-1、端子功能说明

S1 / S2 讯号输入后之动作逻辑与面板显示说明如下表 17-2。

讯号	状态			
	ON	ON	OFF	OFF
S1~DCM	ON	ON	OFF	OFF
S2~DCM	ON	OFF	ON	OFF
变频器输出	准备完成 可输出	STL2 模式 转矩输出停止	STL1 模式 转矩输出停止	STO 模式 转矩输出停止
面板异常显示	无异常显示	STL2	STL1	STO

表 17-2、动作逻辑与面板显示说明

- STO 表示通道 1 与 2 同时动作, 进入安全转矩停止。
- STL1 表示通道 1 动作。
- STL2 表示通道 2 动作。
- STL3 表示信道 1 或信道 2 内部回路诊断出有异常。
- S1~DCM / S2~DCM ON (导通): 表示 S1~DCM / S2~DCM 有输入一大于  $11 V_{DC}$  电源。
- S1~DCM / S2~DCM OFF (开路): 表示 S1~DCM / S2~DCM 有输入一小于  $5 V_{DC}$  电源。

### 17-3 配线图

- 安全控制回路内部线路如图 17-2 所示。
- 出厂时会将安全控制回路中的端子 +24V-S1-S2 用短路线短路在一起，如图 17-2 红框处。
- 使用变频器安全控制回路之接线如下。
  9. 移除 +24V-S1-S2 间的跳线。
  10. 配线如下图 17-3 所示，正常时开关 ESTOP 接点须闭合，变频器才能输出且不跳异常。
  11. STO 模式时，开关 ESTOP 打开。变频器停止输出，面板显示 STO。

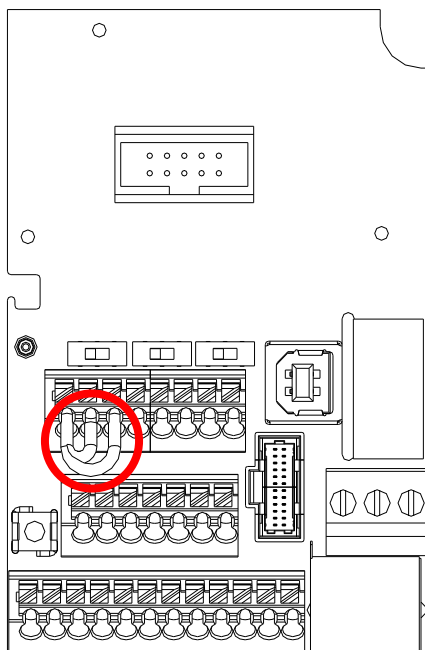


图 17-2

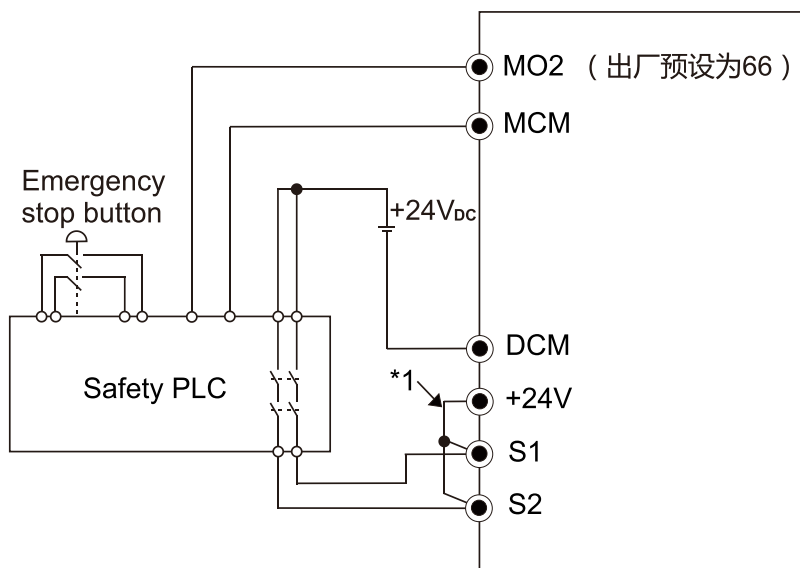


图 17-3

**注记:**

\*1 为+24V 和 S1 及 S2 间出厂短路片，要使用 Safety 功能配线时，请将此短路片移除。反之，若需要将 Safety 功能关闭，则须将+24V 与 S1 及 S2 间用短路片短接在一起。

## 17-4 变频器安全功能的故障率

安全回路之相关安全参数请参阅下表 17-3。

项目	定义	标准	特性
SFF	Safe failure fraction 安全故障失效比率	IEC61508	S1-DCM = 88.35% S2-DCM = 88.2%
HFT (Type A subsystem)	Hardware fault tolerance 硬件容错能力	IEC61508	1
SIL	Safety integrity level 安全完整性级别	IEC61508	SIL 2
		IEC62061	SILCL 2
PFH	Average frequency of dangerous failure [h-1] 危险故障的平均频率	IEC61508	$1.36 \times 10^{-9}$
$PFD_{av}$	Probability of dangerous failure on demand 在需求上的危险失效概率	IEC61508	$5.99 \times 10^{-6}$
PTI	Proof test interval	IEC61508	1 year
Category	Category 種類	ISO13849-1	Category 3
PL	Performance level 性能级别	ISO13849-1	d
$MTTF_d$	Mean time to dangerous failure 危险故障的平均时间	ISO13849-1	High
DC	Diagnostic coverage 侦测范围	ISO13849-1	Low

表 17-3、安全回路之相关安全参数

## 17-5 重置参数设定

参数 06-44 可以设定当发生 STO 警报时重置方式。

### ↘ **06-44** STO 锁住功能

出厂设定值: 0

设定范围 0: STO 锁定

1: STO 无锁定

- 
- 📖 参数 06-44 = 0 为 STO 锁定，警报锁定是指当出现 STO 时，状态回复后，必须重置。
  - 📖 参数 06-44 = 1 为 STO 无锁定，警报无锁定是指当出现 STO 时，状态回复后，STO 警报会自动消失。
  - 📖 STL1~STL3 一律为警报锁定 (无法选择参数 06-44)。

## 17-6 时序图说明

以下时序图说明不同条件下相关讯号之状态：

### 17-6-1 一般运行状态

当 S1~DCM 及 S2~DCM 为 ON (不要求有安全功能) 时, 变频器输出依运转指令运行, 如下图 17-4 所示。

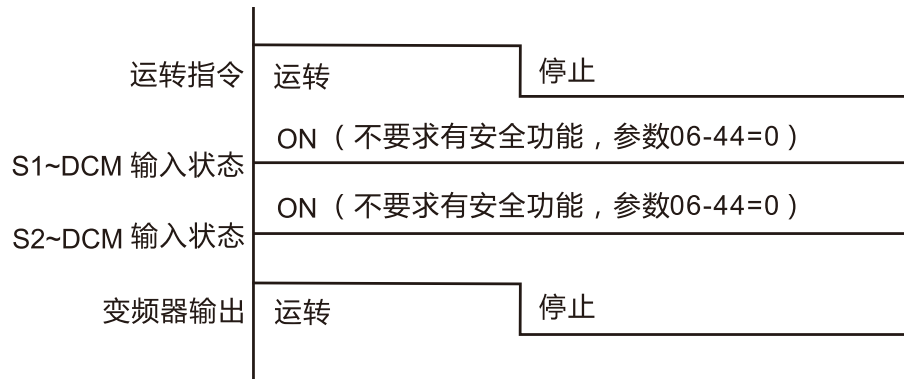


图 17-4

### 17-6-2 STO 状态, 参数 06-44 = 0

#### 17-6-2-1 STO, 参数 06-44 = 0, 参数 02-35 = 0

(重置 / 电源启动后外部控制运转之选择, 0 = 无效)

当 S1~DCM 及 S2~DCM 在运转时 OFF (要求有安全功能), 变频器不管运转指令为何, 变频器进入安全模式时变频器停止输出, 如下图 17-5 所示。

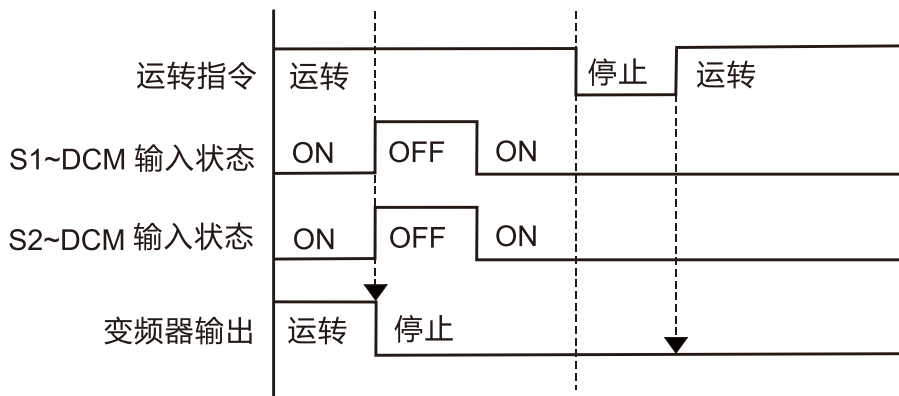


图 17-5

17-6-2-2 STO, 参数 06-44 = 0, 参数 02-35 = 1

(重置 / 电源启动后外部控制运转之选择, 1 = 重置后, 若命令存在则变频器执行运转)  
 动作与图 17-5 相同, 但因为参数 02-35 = 1, 因此重置动作后, 若运转指令仍旧存在, 则变频器会立刻再次执行运转命令, 如下图 17-6 所示。

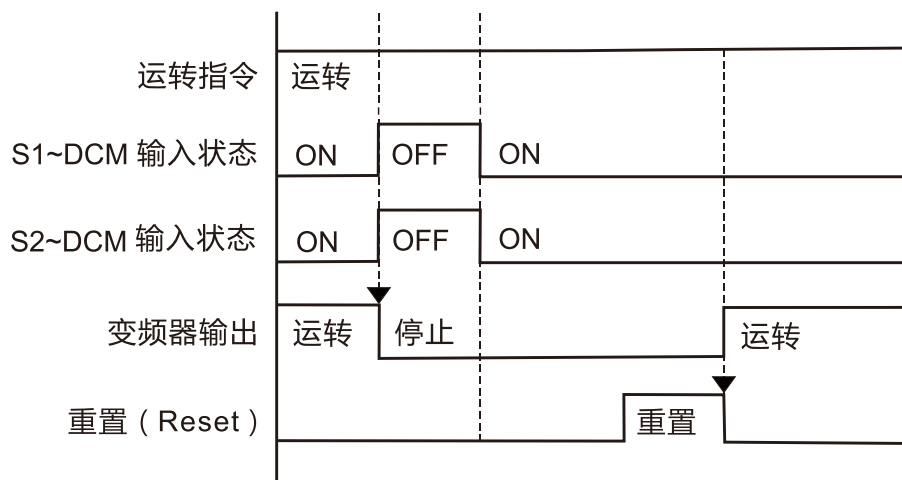


图 17-6

17-6-3 STO, 参数 06-44 = 1

当 S1~DCM 及 S2~DCM 在运转时 OFF (要求有安全功能), 变频器停止输出, 而当 S1 / S2 状态回复 (ON) 后, STO 自动警报自动清除, 待再次下达运转命令时, 变频器即可输出, 如下图 17-7。

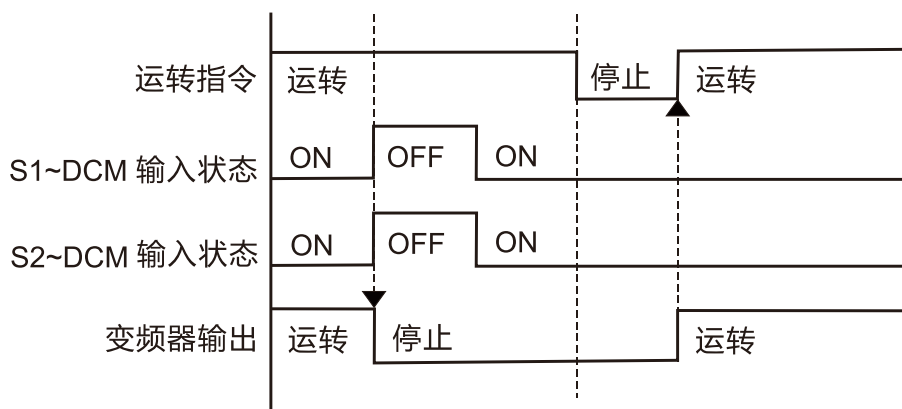


图 17-7

## 17-6-4 STL1, 参数 06-44 = 0 或 1

当 S1~DCM 运转时 OFF (要求有安全功能) 及 S2~DCM 为 ON (不要求有安全功能), 变频器会停止输出且面板会跳 STL1 异常。即使 S1 状态回复 (ON) 后, 无论参数如何设定, STL1 异常皆无法重置, 如下图 17-8。需进行整机断电后再上电之方式重置, 才能恢复正常待机状态。

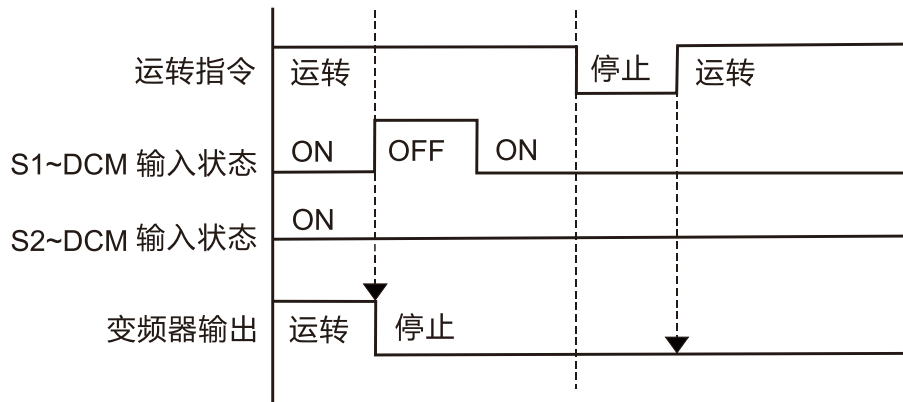


图 17-8

## 17-6-5 STL2, 参数 06-44 = 0 或 1

当 S1~DCM 运转时 ON (不要求有安全功能) 及 S2~DCM 为 OFF (要求有安全功能), 变频器会停止输出且面板会跳 STL2 异常。即使 S2 状态回复 (ON) 后, 无论参数如何设定, STL2 异常皆无法重置, 如下图 17-9。需进行整机断电后再上电之方式重置, 才能恢复正常待机状态。

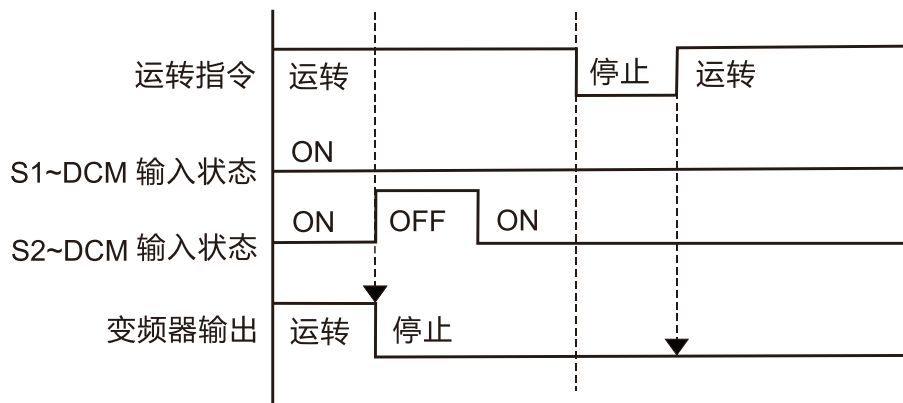


图 17-9



## 17-7 异常代码与故障排除说明

### 17-7-1 故障代码说明

故障纪录可参考参数 06-17~参数 06-22，其中 STO 相关异常代码为 72 / 76 / 77 / 78，定义参阅以下与表 17-4：

<b>06-17</b>	最近第一次异常纪录
<b>06-18</b>	最近第二次异常纪录
<b>06-19</b>	最近第三次异常纪录
<b>06-20</b>	最近第四次异常纪录
<b>06-21</b>	最近第五次异常纪录
<b>06-22</b>	最近第六次异常纪录

显示范围

72: S1 内部回路诊断出有异常

76: STo 安全转矩停止

77: S2 内部回路诊断出有异常

78: 内部回路诊断出有异常

错误码	名称	说明
72 (STL1)	S1 内部回路诊断出有异常	STO1~SCM1 内部回路诊断出有异常
76 (STo)	STO	安全转矩输出停止功能动作
77 (STL2)	S2 内部回路诊断出有异常	STO2~SCM2 内部回路诊断出有异常
78 (STL3)	内部回路诊断出有异常	STO1~SCM1 及 STO2~SCM2 内部回路诊断出有异常

表 17-4、异常代码说明

## 17-7-2 故障排除说明

当面板出现 STO / STL1 / STL2 / STL3 时，可参考下表 17-5 说明进行故障排除 (参阅第 14 章故障显示码说明)。

ID No.	KPMS-LE01 面板显示	说明
72	STL1	<p>S1~DCM 内部回路诊断出有异常</p> <p>可能原因及处置对策</p> <ul style="list-style-type: none"> <li>● S1 与 DCM 的短路线未接 → 请重新接上短路线</li> <li>● 硬件故障 → 确认所有接线为正确后，重新上电，若还会出现 STL1，则送厂维修。</li> </ul>
76	Sto	<p>安全转矩输出停止功能动作</p> <p>可能原因及处置对策</p> <ul style="list-style-type: none"> <li>● S1 / DCM、S2 / DCM 的开关动作 (OPEN: 开路) → 重置开关 (ON: 导通) 并重新上电</li> </ul>
77	STL2	<p>S2~DCM 内部回路诊断出有异常</p> <p>可能原因及处置对策</p> <ul style="list-style-type: none"> <li>● S2 与 DCM 的短路线未接 → 请重新接上短路线</li> <li>● 硬件故障 → 确认所有接线为正确后，重新上电，若还会出现 STL2，则送厂维修。</li> </ul>
78	STL3	<p>内部回路诊断出有异常</p> <p>可能原因及处置对策</p> <ul style="list-style-type: none"> <li>● S1 与 DCM 或 S2 与 DCM 的短路线未接 → 请重新接上短路线</li> <li>● 硬件故障 → 确认所有接线为正确后，重新上电，若还会出现 STL3，则送厂维修。</li> </ul>

表 17-5、KPMS-LE01 故障排除说明

## 17-8 测试与故障确认

按照章节 17-3 配线图配线后，请依照下方步骤说明进行 STO 的相关检测以确认功能是否正常。

- 变频器上电时，确保 S1~DCM 与 S2~DCM 电压落在 11~30 V<sub>DC</sub> 间，此时变频器应进入待机模式，等待下运转命令，面板无任何异常显示。
- 变频器按下运转命令，待输出频率到达后利用紧急按钮或其他方式使 S1~DCM 与 S2~DCM 电压同时落在 0~5 V<sub>DC</sub> 间，此时变频器应进入转矩停止模式 STO，停止输出电压，面板显示 STO 异常，而 S1 与 S2 讯号至变频器输出电压停止之响应时间应 ≤ 20 ms。接着将 S1~DCM 与 S2~DCM 电压恢复到 11~30 V<sub>DC</sub> 间，按下面板 RESET 按钮，STO 异常即被清除，变频器应进入待机模式，等待下运转命令。
- 变频器按下运转命令，待输出频率到达后利用紧急按钮或其他方式使 S1~DCM 电压落在 0~5 V<sub>DC</sub> 间，S2~DCM 电压维持在 11~30 V<sub>DC</sub> 间，此时变频器应进入转矩停止模式 STL1，停止输出电压，面板显示 ST1 异常，而 S1 讯号至变频器输出电压停止之响应时间应 ≤ 20 ms。接着将 S1~DCM 电压恢复到 11~30 V<sub>DC</sub> 间，按下面板 RESET 按钮将无法将 STL1 异常清除，需重新对变频器上电。在确保 S1~DCM 与 S2~DCM 电压落在 11~30 V<sub>DC</sub> 间重新上电，STL1 异常会被清除，变频器应进入待机模式，等待下运转命令。
- 变频器按下运转命令，待输出频率到达后利用紧急按钮或其他方式使 S2~DCM 电压落在 0~5 V<sub>DC</sub> 间，S1~DCM 电压维持在 11~30 V<sub>DC</sub> 间，此时变频器应进入转矩停止模式 STL2，停止输出电压，面板显示 ST2 异常，而 S2 讯号至变频器输出电压停止之响应时间应 ≤ 20 ms。接着将 S2~DCM 电压恢复到 11~30 V<sub>DC</sub> 间，按下面板 RESET 按钮将无法将 STL2 异常清除，需重新对变频器上电。在确保 S1~DCM 与 S2~DCM 电压落在 11~30 V<sub>DC</sub> 间重新上电，STL2 异常会被清除，变频器应进入待机模式，等待下运转命令。
- 以上 4 个步骤若依序可正常进行且无其他异常，则表示安全转矩停止功能回路正常，如下表 17-6 所示。但如与上述 4 个步骤情况不同或出现 STL3，则表示安全转矩停止功能回路异常，请参考章节 17-7 异常代码与故障排除说明进行故障排除。

讯号	状态			
	ON	ON	OFF	OFF
S1~DCM	ON	ON	OFF	OFF
S2~DCM	ON	OFF	ON	OFF
变频器输出	准备完成 可输出	STL2 模式 转矩输出停止	STL1 模式 转矩输出停止	STO 模式 转矩输出停止
面板异常显示	无异常显示	STL2	STL1	STO
响应时间	N.A	≤ 20 ms		
RESET 机制	N.A	整机重新上电	整机重新上电	可直接 RESET

表 17-6、动作逻辑与面板显示说明

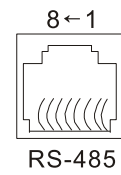
- STO 表示通道 1 与 2 同时动作，进入安全转矩停止。
- STL1 表示通道 1 动作。
- STL2 表示通道 2 动作。
- STL3 表示信道 1 或信道 2 内部回路诊断出有异常。
- S1~DCM / S2~DCM ON (导通)：表示 S1~DCM / S2~DCM 有输入一大于 11 V<sub>DC</sub> 电源。
- S1~DCM / S2~DCM OFF (开路)：表示 S1~DCM / S2~DCM 有输入一小于 5 V<sub>DC</sub> 电源。

# 附录A. Modbus 通讯协议

---

- A-1 编码意义
- A-2 字符结构
- A-3 通讯数据结构
- A-4 通讯协议的参数地址定义
- A-5 错误通讯时的例外响应

- 此附录为帮助用户使用计算机控制，利用 RS-485 串联通讯接口透过 Modbus 通讯去监控变频器的参数及状态。
- 使用通讯接口时，通讯端口定义如右图所示。建议使用台达 IFD6530 或 IFD6500 为通讯转换器，以作为变频器与 PC 连接使用。右图通讯端口请参考接线图左下方之 RJ45 端子。



Modbus RS-485  
 Pin 1、2、6：保留  
 Pin 3、7：SGND  
 Pin 4：SG-  
 Pin 5：SG+  
 Pin 8：+10VS

- 通讯端口的默认通讯格式：
  1. Modbus ASCII 模式
  2. 9600 bps 波特率
  3. 7 个数据位
  4. 无校验 (NONE)
  5. 2 个停止位
- 通讯协议以 Modbus ASCII (American Standard Code for Information Interchange) 模式：每 byte 是由 2 个 ASCII 字符组合而成。例如：数值是 64 Hex，ASCII 的表示方式为「64」，分别由「6」(36 Hex)、「4」(34 Hex) 组合而成。

## A-1 编码意义

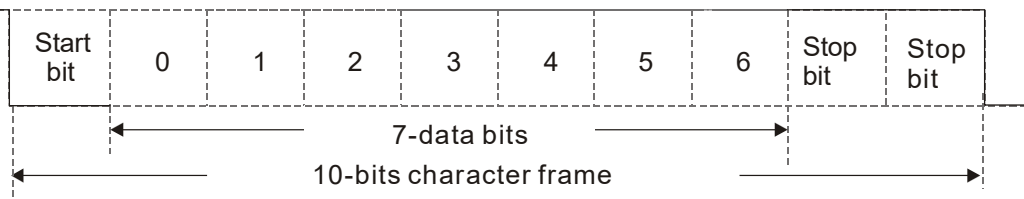
通讯协议属于 16 进制制，ASCII 的讯息字符意义：0...9, A...F 每个 16 进制制代表每个 ASCII 的讯息字符。例如：

字符	'0'	'1'	'2'	'3'	'4'	'5'	'6'	'7'
ASCII code	30H	31H	32H	33H	34H	35H	36H	37H
字符	'8'	'9'	'A'	'B'	'C'	'D'	'E'	'F'
ASCII code	38H	39H	41H	42H	43H	44H	45H	46H

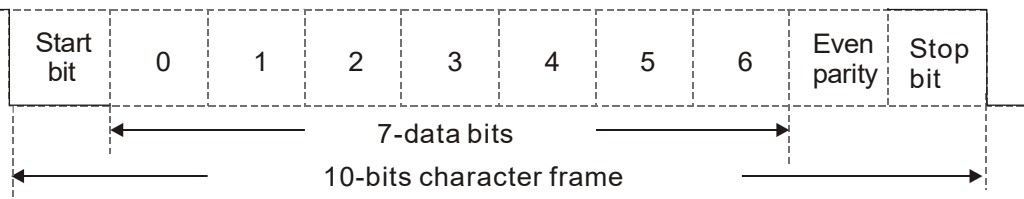
## A-2 字符结构

### 1. 10-bit 字符框 (For ASCII)

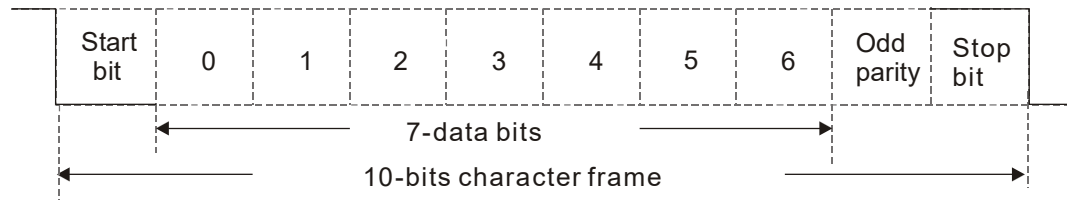
(数据格式 7, N, 2)



(数据格式 7, E, 1)

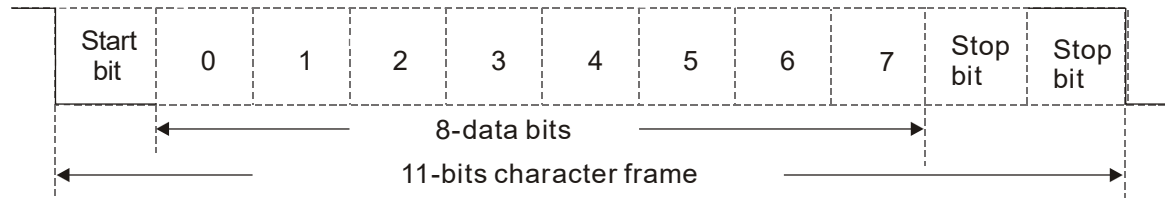


(数据格式 7, 0, 1)

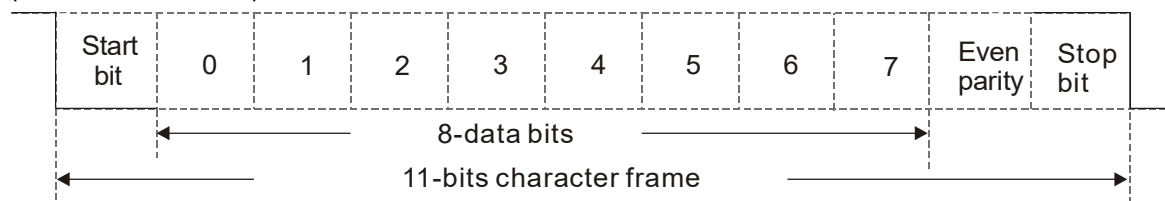


## 2. 11-bit 字符框 (For RTU)

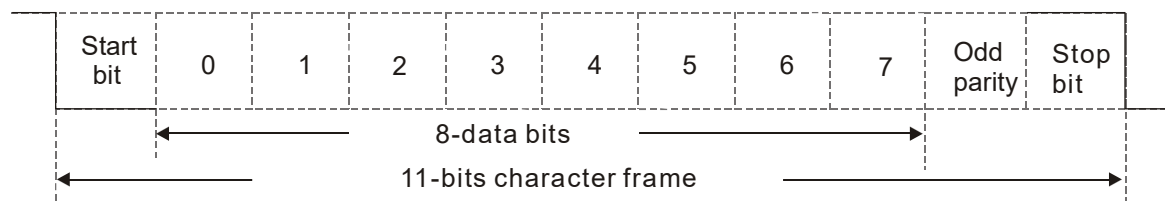
(数据格式 8, N, 2)



(数据格式 8, E, 1)



(数据格式 8, O, 1)



## A-3 通讯数据结构

## 1. 数据格式框

ASCII 模式:

STX	起始字符 = ':' (3AH)
Address High	通讯地址:
Address Low	8-bit 地址由 2 个 ASCII 码组合
Function High	功能码:
Function Low	8-bit 功能码由 2 个 ASCII 码组合
DATA (n-1)	数据内容:
.....	n×8-bit 数据内容由 2n 个 ASCII 码组合
DATA 0	n≤16, 最大 32 个 ASCII 码 (20 笔资料)
LRC Check High	LRC 检查码:
LRC Check Low	8-bit 检查码由 2 个 ASCII 码组合
END High	终止符:
END Low	END Hi = CR (0DH) , END Lo = LF (0AH)

**RTU 模式:**

START	保持无输入讯号大于等于 3.5 char
Address	通讯地址: 8-bit 二进制地址
Function	功能码: 8-bit 二进制地址
DATA (n-1)	数据内容: n×8-bit 资料, $n \leq 16$
.....	
DATA 0	
CRC Check Low	CRC 检查码: 16-bit CRC 检查码由 2 个 8-bit 二进制组合
CRC Check High	
END	保持无输入讯号大于等于 3.5 char

2. 通讯地址 (Address)

00H: 所有变频器广播 (Broadcast)

01H: 对第 01 地址变频器

0FH: 对第 15 地址变频器

10H: 对第 16 地址变频器, 以此类推, 最大可到 254 (FEH)。

3. 功能码 (Function) 与数据内容 (Data Characters)

03H: 读出缓存器内容

例如: 对变频器地址 01H, 读出 2 个连续于缓存器内的数据内容如下表示: 起始缓存器地址 2102H

**ASCII 模式:**

询问讯息字符串格式:

STX	':'
Address	'0'
	'1'
Function	'0'
	'3'
Starting register	'2'
	'1'
	'0'
	'2'
Number of register (count by word)	'0'
	'0'
	'0'
	'2'
LRC Check	'D'
	'7'
END	CR
	LF

响应消息字符串格式:

STX	':'
Address	'0'
	'1'
Function	'0'
	'3'
Number of register (count by byte)	'0'
	'4'
Content of starting register 2102H	'1'
	'7'
	'7'
Content of register 2103H	'0'
	'0'
	'0'
	'0'
LRC Check	'7'
	'1'
END	CR
	LF

**RTU 模式:**

询问讯息字符串格式:

Address	01H
Function	03H
Starting data register	21H
	02H
Number of register (count by word)	00H
	02H
CRC Check Low	6FH
CRC Check High	F7H

响应消息字符串格式:

Address	01H
Function	03H
Number of register (count by byte)	04H
Content of register address 2102H	17H
	70H
Content of register address 2103H	00H
	00H
CRC Check Low	FEH
CRC Check High	5CH

## 4. 功能码 06H: 写入一笔数据至缓存器

例如: 对变频器地址 01H, 写入 6000 (1770H) 至变频器内部设定参数 0100H。

**ASCII 模式:**

询问讯息字符串格式:

STX	‘:’
Address	‘0’
	‘1’
Function	‘0’
	‘6’
Target register	‘0’
	‘1’
	‘0’
	‘0’
Register content	‘1’
	‘7’
	‘7’
	‘0’
LRC Check	‘7’
	‘1’
END	CR
	LF

响应消息字符串格式:

STX	‘:’
Address	‘0’
	‘1’
Function	‘0’
	‘6’
Target register	‘0’
	‘1’
	‘0’
	‘0’
Register content	‘1’
	‘7’
	‘7’
	‘0’
LRC Check	‘7’
	‘1’
END	CR
	LF

**RTU 模式:**

询问讯息字符串格式:

Address	01H
Function	06H
Target register	01H
	00H
Register content	17H
	70H
CRC Check Low	86H
CRC Check High	22H

响应消息字符串格式:

Address	01H
Function	06H
Target register	01H
	00H
Register content	17H
	70H
CRC Check Low	86H
CRC Check High	22H



5. 命令码: 10H, 连续写入数笔数据 (最多可同时写入 20 笔数据至连续之缓存器)

例如: 变更变频器 (地址 01H) 的多段速设定参数 04-00 = 50.00 (1388H), 参数 04-01 = 40.00 (0FA0H)

ASCII 模式:

命令讯息:

STX	':'
ADR 1	'0'
ADR 0	'1'
CMD 1	'1'
CMD 0	'0'
Target register	'0'
	'4'
	'0'
	'0'
Number of register (count by word)	'0'
	'0'
	'0'
	'2'
Number of register (count by byte)	'0'
	'4'
第一笔资料	'1'
	'3'
	'8'
	'8'
第二笔资料	'0'
	'F'
	'A'
	'0'
LRC Check	'9'
	'A'
END	CR
	LF

响应消息:

STX	':'
ADR 1	'0'
ADR 0	'1'
CMD 1	'1'
CMD 0	'0'
Target register	'0'
	'4'
	'0'
	'0'
Number of register (count by word)	'0'
	'0'
	'0'
	'2'
LRC Check	'E'
	'8'
END	CR
	LF

RTU 模式:

命令讯息:

ADR	01H
CMD	10H
Target register	04H
	00H
Number of register (Count by word)	00H
	02H
资料量 (byte)	04
第一笔资料	13H
	88H
第二笔资料	0FH
	A0H
CRC Check Low	'9'
CRC Check High	'A'

响应消息:

ADR	01H
CMD	10H
Target register	04H
	00H
Number of register (Count by word)	00H
	02H
CRC Check Low	41H
CRC Check High	04H

## 6. ASCII 模式的检查码 (LRC Check)

检查码 (LRC Check) 由 Address 到 Data Content 结束加起来值。例如：上面 2. 询问信息的检查码：01H + 03H + 21H + 02H + 00H + 02H = 29H，然后取 2 的补码+1 = D7H。

## RTU 模式的检查码 (CRC Check)

检查码由 Address 到 Data content 结束。其运算规则如下：

步骤 1: 令 16-bit 缓存器 (CRC 缓存器) = FFFFh

步骤 2: Exclusive OR 第一个 8-bit byte 的讯息指令与低位 16-bit CRC 缓存器，做 Exclusive OR，将结果存入 CRC 缓存器内。

步骤 3: 右移一位 CRC 缓存器，将 0 填入高位处。

步骤 4: 检查右移的值，如果是 0，将步骤 3 的新值存入 CRC 缓存器内，否则 Exclusive OR A001H 与 CRC 缓存器，将结果存入 CRC 缓存器内。

步骤 5: 重复步骤 3 到步骤 4，将 8-bit 全部运算完成。

步骤 6: 重复步骤 2 到步骤 5，取下一个 8-bit 的讯息指令，直到所有讯息指令运算完成。最后，得到的 CRC 缓存器的值，即是 CRC 的检查码。值得注意的是 CRC 的检查码必须交换放置于讯息指令的检查码中。

## 7. 以下为用 C 语言所写的 CRC 检查码运算范例：

```
unsigned char* data    ← // 讯息指令指针
unsigned char length  ← // 讯息指令的长度
unsigned int crc_chk(unsigned char* data, unsigned char length)
{
    int j;
    unsigned int reg_crc=0xffff;
    while(length--){
        reg_crc ^= *data++;
        for(j=0;j<8;j++){
            if(reg_crc & 0x01){ /* LSB(b0)=1 */
                reg_crc=(reg_crc>>1) ^ 0xa001;
            }else{
                reg_crc=reg_crc >>1;
            }
        }
    }
    return reg_crc;          // 最后回传 CRC 缓存器的值
}
```

## A-4 通讯协议的参数地址定义

### 1. ASCII

- (1) 读取 1 个或多个参数值 : 3Ah (起始字符: ') + 30h 31h (站号 01) + 30h 33h (功能码 03h) + 30h 30h xxh xxh ~ 32h 36h xxh xxh (Modbus 地址 00xxh~26xxh) + xxh xxh xxh xxh (读取长度 1) + LRC (检查码) + CR/LF
- (2) 写入 1 个参数值 : 3Ah (起始字符: ') + 30h 31h (站号 01) + 30h 36h (功能码 06h) + 30h 30h xxh xxh ~ 32h 36h xxh xxh (Modbus 地址 00xxh~26xxh) + xxh xxh xxh xxh (写入值) + LRC (检查码) + CR/LF
- (3) 写入 20 个参数值 : 3Ah (起始字符: ') + 30h 31h (站号 01) + 31h 30h (功能码 10h) + 30h 30h xxh xxh ~ 32h 36h xxh xxh (Modbus 地址 00xxh~26xxh) + 30h 30h 31h 34h (word 数据长度) + 32h 38h (byte 数据长度) + xxh xxh xxh xxh (第 1 个写入值) + ... + xxh xxh xxh xxh (第 20 个写入值) + LRC(检查码) + CR/LF

### 2. RTU

- (1) 读取 1 个或多个参数值 : 01h (站号 01) + 03h (功能码 03h) + 00xxh~26xxh (Modbus 地址) + xxxxh (读取长度) + CRC(检查码)
- (2) 写入 1 个参数值 : 01h (站号 01) + 06h (功能码 06h) + 00xxh~26xxh (Modbus 地址) + xxxxh (写入值) + CRC (检查码)
- (3) 写入 20 个参数值 : 01h (站号 01) + 10h (功能码 10h) + 00xxh~26xxh (Modbus 地址) + 0014h (word 数据长度) + 28h (byte 数据长度) + xxxxh (第 1 个写入值) + ... + xxxxh (第 20 个写入值)+ CRC (检查码)

### 3. 变频器内部设定参数 (GGxx): 通讯站号为参数 09-00 的设定值

Modbus 地址	属性(功能码)	功能说明
GGnnH	R(03H) / W(06H、10H)	GG 表示参数群, nn 表示参数号码。 例如: 读写参数 04-10 的 Modbus 地址为 040AH (使用台达 VFDsoft 软件读取)

### 4. 控制命令 (20xx): 通讯站号为参数 09-00 的设定值

功能名称	Modbus 地址	属性 (功能码)	Size	功能说明		
操作命令	2000H	R(03H) / W(06H、10H)	U16	bit1~0	00B: 无功能	1: 收到一次命令后就会维持该命令指定的运转状态, 直到收到新命令才会改变运转状态。
					01B: 停止	
					10B: 启动	
					11B: JOG 启动	
				bit5~4	00B: 无功能	2: 「动作指令来源」必须被设定为通讯 (参数 00-21 = 2), 此字段才有作用。
					01B: 正转方向命令	
					10B: 反转方向命令	
					11B: 改变目前方向命令	
				bit7~6	00B: 第一加减速	1: 若要致能此字段的功 能, 必须先设定 2000h 的 bit12 为 1。
01B: 第二加减速						
10B: 第三加减速						

功能名称	Modbus 地址	属性 (功能码)	Size	功能说明	
			U16	11B: 第四加减速	2: 可以透过读取 2107h 得知目前执行的段速。
				0000B: 主速	
				0001B: 第一段速	
				0010B: 第二段速	
				0011B: 第三段速	
				0100B: 第四段速	
				0101B: 第五段速	
				0110B: 第六段速	
				0111B: 第七段速	
				1000B: 第八段速	
				1001B: 第九段速	
				1010B: 第十段速	
				1011B: 第十一段速	
				1100B: 第十二段速	
				1101B: 第十三段速	
			1110B: 第十四段速		
			1111B: 第十五段速		
			bit12	1: 致能 bit06-11 的功能	
频率命令	2001H	R(03H) / W(06H、10H)	频率命令 (XXX.XX Hz) 标准机为小数 2 位; 高速机为小数 1 位		
故障 / 控制命令来源	2002H	R(03H) / W(06H、10H)	bit0	1: 外部错误 (EF) ON	用来触发一个外部错误给变频器, 以停止运转状态, 其停止方式可以由变频器参数设定。
			bit1	1: Reset 指令	用来清除错误状态。
			bit2	1: 外部中断 (B.B) ON	触发一个外部中断给变频器机台, 以暂停运转状态。当此 bit = 0 BB 解除时, 变频器机台会立即恢复原来的运转状态。
			bit5	1: 火灾模式触发	可防止变频器因自身保护而停机, 可维持重要的风扇运作而不受制于任何控制讯号或警报

## 5. 状态信息 (21XX): 通讯站号为参数 09-00 的设定值

功能名称	Modbus 地址	属性 (功能码)	Size	功能说明	
故障状态	2100H	R(03H)	U16	bit7~0: 错误代码 bit15~8: 警告代码	
变频器操作状态	2101H	R(03H)	U16	bit1~0	运转与停机状态 00B: 变频器停止 (RUN 指示灯 OFF / STOP 指示灯 ON) 01B: 变频器正在停车 (RUN 指示灯闪烁 / STOP 指示灯 ON) 10B: 变频器待机中 (RUN 指示灯 ON / STOP 指示灯闪烁) 11B: 变频器运转中 (RUN 指示灯 ON / STOP 指示灯 OFF)
				bit2	1: 寸动指令
				bit4~3	运转的方向状态 00B: 变频器为正转状态 (REV 指示灯 OFF / FWD 指示灯 ON) 01B: 变频器当前在反转, 目标为正转 (REV 指示灯闪烁 / FWD 指示灯 ON) 10B: 变频器当前在正转, 目标为反转 (REV 指示灯 ON / FWD 指示灯闪烁) 11B: 变频器为反转状态 (REV 指示灯 ON / FWD 指示灯 OFF)
				bit8	1: 主频率来源由通讯界面
				bit9	1: 主频率来源由模拟 / 外部端子信号输入
				bit10	1: 运转指令由通讯界面
				bit11	1: 参数锁定
频率命令	2102H	R(03H)		频率命令 (XXX.XX Hz) 1: 速度模式→速度命令 2: 转矩模式→速度限制	
输出频率	2103H	R(03H)		变频器输出频率 (XXX.XX Hz)	
输出电流	2104H	R(03H)		变频器输出电流 (XX.XX A) 当电流大于 655.35 时, 自动变为小数一位表示 (XXX.X A)。小数位数可参考 211F 的 High byte 得知。	
DC bus 电压	2105H	R(03H)		变频器 DC bus 电压 (XXX.X V)	
输出电压	2106H	R(03H)		变频器输出电压 (XXX.X V)	
多段速状态	2107H	R(03H)		变频器多段速指令目前执行的段速 (0 为主速)	
计数值	2109H	R(03H)		MI 端子计数功能的当前计值	
输出功因角	210AH	R(03H)		变频器输出功因角 (XXX.X) (0.0度~180.0度)	
输出转矩	210BH	R(03H)		输出转矩 (XXX.X %)	
马达实际转速	210CH	R(03H)		马达实际转速 (XXXXX rpm)	
输出功率	210FH	R(03H)		变频器输出功率 (X.XXX kW)	

功能名称	Modbus 地址	属性 (功能码)	Size	功能说明
多功能显示	2116H	R(03H)	U16	此地址是用来显示用户定义所选择项目的 Low Word 显示值 (参数 00-04), 值为 low 16 bits data
使用者定义的最大值	211BH	R(03H)		最大设定频率 (参数 01-00) 或最大设定物理量 (参数 00-26): <ul style="list-style-type: none"> <li>当参数 00-26 设定为 0 时: 此值等于参数 01-00 的设定</li> <li>当参数 00-26 设定为非 0 时, 如果控制来源为数字操作器: 此值 = 参数 00-24 x 参数 00-26 / 参数 01-00</li> <li>当参数 00-26 设定为非 0 时, 如果控制来源为 485: 此值 = 参数 09-10 x 参数 00-26 / 参数 01-00</li> </ul>
输出电流位数	211FH	R(03H)		High byte: 电流位数 (显示)

## 6. 状态信息 (22XX): 通讯站号为参数 09-00 的设定值

功能名称	Modbus 地址	属性 (功能码)	Size	功能说明
输出电流	2200H	R(03H)	U16	显示变频器输出电流, 当电流大于 655.35 时, 自动变为小数一位表示 (XXX.X A)。小数位数可参考 211F 的 High byte 得知。
计数值	2201H	R(03H)		计数值
输出频率	2202H	R(03H)		马达实际运转频率(XXXXX Hz)
DC bus 电压	2203H	R(03H)	U16	变频器内直流侧之电压值 DC bus 电压 (XXX.X V)
输出电压值	2204H	R(03H)		变频器之 U、V、W 输出电压值 (XXX.X V)
功因角度	2205H	R(03H)		变频器输出之功因角度 (XXX.X deg)
输出功率	2206H	R(03H)		显示 U、V、W 输出之功率 (XXXX.X kW)
马达实际速度	2207H	R(03H)		变频器估测或由编码器 (Encoder) 回授之马达速度, 以 rpm 为单位 (XXXXX rpm)
输出转矩	2208H	R(03H)		变频器估算之输出正负转矩% (+0.0: 正转矩; -0.0: 负转矩) (XXX.X %)
PID 回授值	220AH	R(03H)		PID 功能启动后, 显示 PID 回授值, 以%为单位 (XXX.XX %)
AVI 模拟输入	220BH	R(03H)		显示 AVI 模拟输入端子之讯号值, 0~10 V 对应 0.00 ~ 100.00% (参考参数 00-04 说明 2)
ACI 模拟输入	220CH	R(03H)		显示 ACI 模拟输入端子之讯号值, 4~20 mA / 0~10 V 对应 0.00 ~ 100.00% (如说明 2)
IGBT 温度	220EH	R(03H)		功率模块 IGBT 温度 (XXX.X °C)
数字输入状态	2210H	R(03H)		数字输入 ON / OFF 状态, 参考参数 02-12 (参考参数 00-04 说明 3)
数字输出状态	2211H	R(03H)		数字输出 ON / OFF 状态, 参考参数 02-18 (参考参数 00-04 说明 4)
多段速	2212H	R(03H)		多段速指令目前执行的段速
数字输入对应之 CPU 脚位状态	2213H	R(03H)		数字输入对应之 CPU 脚位状态 (参考参数 00-04 说明 3)

功能名称	Modbus 地址	属性 (功能码)	Size	功能说明	
数字输出对应之 CPU 脚位状态	2214H	R(03H)		数字输出对应之 CPU 脚位状态 (参考参数 00-04 说明 4)	
脉波输入频率	2216H	R(03H)	U16	脉波输入频率 (XXX.XX Hz)	
过载计数	2219H	R(03H)		过载计数 (XXX.XX %)	
GFF 对地短路电流	221AH	R(03H)		GFF 的 (XXX.XX %) 值	
母线电压 DC bus 链波	221BH	R(03H)		母线电压DC bus 链波 (XXX.X V)	
PLC 缓存器	221CH	R(03H)		PLC 缓存器 D1043 之值	
磁极区段	221DH	R(03H)		同步电机的磁极区段	
用户定义输出显示	221EH	R(03H)		使用者物理量输出	
参数 00-05 使用者增益	221FH	R(03H)		参数 00-05 的输出值 (XXX.XX Hz)	
控制模式	2223H	R(03H)		变频器控制状态 0: 速度模式	
载波频率	2224H	R(03H)		变频器运转载波频率 (XX kHz)	
变频器状态	2226H	R(03H)		变频器状态	
				bit1~0	00b: 无方向 01b: 正转 10b: 反转
				bit3~2	01b: 变频器准备就绪 10b: 错误
				bit4	0b: 变频器无输出 1b: 变频器有输出
				bit5	0b: 无警告 1b: 有警告
正负转矩	2227H	R(03H)		变频器估算之输出正负转矩 (XXXX Nt-m)	
kWh	2229H	R(03H)	kWh 显示 (XXXX.X)		
PID 参考目标	222EH	R(03H)	PID 参考目标 (XXX.XX %)		
PID 补偿	222FH	R(03H)	PID 偏移量 (XXX.XX %)		
PID 输出频率	2230H	R(03H)	PID 输出频率 (XXX.XX Hz)		
辅助频率	2232H	R(03H)	辅助频率显示		
主要频率	2233H	R(03H)	主要频率显示		
主辅频相加减后频率	2234H	R(03H)	主辅频相加减后频率显示		

## A-5 错误通讯时的例外响应

当变频器做通讯连接时，如果产生错误，此时变频器会响应错误码且将命令码的最高位 (bit7) 设为 1 (即 Function code AND 80H) 响应给主控系统，让主控系统知道有错误产生。并且于变频器的键盘显示器上显示 CE-XX，作为警告讯息，XX 为当时的错误码。参考错误通讯时错误码的意义。例如：

ASCII 模式:		RTU 模式:	
STX	‘.’	Address	01H
Address	‘0’	Function	86H
Function	‘1’	Exception code	02H
Exception code	‘8’	CRC Check Low	C3H
LRC Check	‘6’	CRC Check High	A1H
END	‘0’		
	‘2’		
	‘7’		
	‘7’		
	CR		
	LF		

Exception code 的意义:

错误码	说明
1	功能码不支持或无法识别。
2	地址不支持或无法识别。
3	数据不正确或无法识别
4	执行此功能码失败



[此页有意留为空白]

## 附录B. 改版历程

新增信息	
说明	影响范围
增加输出 / 输入电抗器重量信息	第 07 章
新增配件卡 EMM-EIP03 及通讯卡连接线材长度	第 08 章
增加产品安规证书下载连结	第 09 章
增加数字操作器故障码 dELtA 说明	第 10 章
新增参数功能： <ul style="list-style-type: none"> <li>● 参数 02 群：02-74、02-75</li> <li>● 参数 05 群：05-51</li> </ul>	第 11 章、第 12 章
新增警告码、故障码索引一览表 新增警告码、故障码信息	第 13 章、第 14 章
新增 CANopen 定义 6000h 对照表	第 15 章
新增 PLC 特 M 缓存器信息：M1080~1086；M1090~1101 变频器警告指示 新增 PLC 特 D 缓存器信息：D1600、1601、1610 变频器警告码	第 16 章
新增附录 A. Modbus 通讯协议	附录 A

修正信息	
说明	影响范围
修正既有错误	全手册
更新环状端子更新说明	第 05 章
更新控制端子配线注意事项及端子规格说明	第 06 章
更新配件卡图面及相关说明	第 08 章
更新参数设定及相关说明： <ul style="list-style-type: none"> <li>● 参数 00 群：00-02、00-11、00-17、00-20、00-27、00-30、00-35~00-36</li> <li>● 参数 01 群：01-00、01-01、01-02、01-10~01-11、01-12~01-21、01-24、01-34、01-35、01-36、01-43、01-44、01-49</li> <li>● 参数 02 群：02-01~02-07、02-09、02-10、02-12、02-19、02-34、02-35、02-47</li> <li>● 参数 03 群：03-00~03-01、03-20~03-22、03-45、03-46</li> <li>● 参数 06 群：06-01、06-03、06-04、06-12、06-16、06-48、06-49、06-55、06-81、06-88</li> <li>● 参数 07 群：07-06、07-08、07-10、07-12、07-13、07-19、07-20、07-21、07-24~07-27、07-32、07-38</li> <li>● 参数 08 群：08-00、08-10~08-12、08-20、08-23</li> <li>● 参数 09 群：09-04、09-11~09-26、09-30、09-60、09-75~09-96</li> <li>● 参数 10 群：10-00~10-02、10-04、10-10~10-15、10-21、10-24、10-29</li> <li>● 参数 11 群：11-27、11-29、11-32、11-34</li> </ul> 删除参数： <ul style="list-style-type: none"> <li>● 参数 07 群：07-22</li> <li>● 参数 10 群：10-40</li> </ul>	第 11 章、第 12 章
删除 MODRW 指令及说明	第 16 章
更新 FLT、INT、WPR 指令说明	
更新 STL1、STL2、STL3 名称及说明	第 17 章