



台達電子工業股份有限公司
機電事業群
33068 桃園市桃園區興隆路 18 號
TEL: 886-3-3626301
FAX: 886-3-3716301

* 本使用手冊內容若有變更，恕不另行通知

台達精巧標準型向量控制變頻器 MS300 系列 使用手冊



創變智造新未來

台達精巧標準型向量控制變頻器
MS300 系列 使用手冊



版權說明

©Delta Electronics, Inc. All rights reserved. 台達電子工業股份有限公司保留所有權利

本使用手冊編撰之所有資訊內容屬台達電子工業股份有限公司 (以下簡稱「台達」) 之專屬財產，且受到著作權法及所有法律之保護。台達依著作權法及其他法律享有並保留一切著作權及其他法律之專屬權利，非經台達之事先同意，不得就本手冊之部分或全部任意地仿製、拷貝、謄抄、轉譯或為其他利用。

免責聲明

本使用手冊之內容僅在說明台達生產製造之變頻器使用方法，且依其「現狀」及「提供使用時」的狀態提供給您，您使用本產品時，須自行承擔相關風險。除法律有特別強制規定外，台達不因本使用手冊就產品負任何明示或暗示之保證或擔保責任，包括但不限於以下事項：(i) 本產品將符合您的需求或期望；(ii) 本產品所包含之資訊具有即時性與正確性；(iii) 本產品未侵害任何他人權利。

您明確了解並同意，除法律有特別強制規定外，台達及其子公司、關係企業、經理人、受僱人、代理人、合夥人及授權人，無須為您任何直接、間接、附隨、特別、衍生、懲罰性的損害負責 (包括但不限於所生利潤、商譽、使用、資料之損害或其他無形損失)。

台達保留對使用手冊與手冊中所描述的產品進行修改而不預先以及事後通知的權利。

使用之前

操作本產品前，請先詳細閱讀並注意相關安全訊息，確保自身安全及產品安全。



- ☑ 操作配線及安裝變頻器時，請務必確認電源是否關閉。
- ☑ 切斷交流電源後，變頻器 POWER 指示燈 (位於數位操作器後方) 未熄滅前，表示變頻器內部仍有高壓，請勿觸摸內部電路及零組件。
- ☑ 變頻器的內部電路板上各項電路元件易受靜電的破壞，在未做好防靜電措施前，請勿用手觸摸電路板。
- ☑ 禁止自行改裝變頻器內部的零件或線路。
- ☑ 變頻器端子Ⓢ務必依照當地法規正確的接地。
- ☑ 變頻器及配件安裝場合，應遠離火源發熱體及易燃物。



- ☑ 請勿輸入交流電源到變頻器輸出端子 U / T1、V / T2、W / T3 中。
- ☑ 變頻器配線完成後，請先使用三用電錶量測 U / T1、V / T2、W / T3 對地是否短路。若發生短路的狀況時請勿上電，須在短路排除後才能上電使用。
- ☑ 變頻器所安裝之電源系統額定電壓如下，請勿超過此適用範圍：
 1. 115V 系列機種之變動範圍為 85~132V。
 2. 230V 系列機種之變動範圍為 170~264 V。
 3. 460V 系列機種之變動範圍為 323~528 V。
 4. 575V 系列機種之變動範圍為 425~660V。
- ☑ 短路電流容量請參考下表：

系列機種 (功率)	短路電流容量
115V	5 kA
230V	5 kA
460V	5 kA
575V	5 kA

- ☑ 只有合格的電機專業人員才可以安裝、配線及維修變頻器。
- ☑ 即使三相交流馬達是停止的，變頻器的主迴路端子仍然可能帶有危險的高壓。
- ☑ 電解電容若長期不通電，其性能會下降。故長期放置不用的變頻器必須每 2 年通電 3~4 小時左右 (註)，以恢復變頻器內部電解電容的性能。註：變頻器送電時，必須用可調的 AC 電源 (例如：AC 自耦變壓器) 以 70~80% 的額定電壓上電 30 分鐘 (不要運行)，然後再以額定電壓上電 1 小時 (不要運行)，使變頻器內部電解電容的性能恢復，再開始運行變頻器，不可直接以額定電壓送電運行。
- ☑ 運送、安裝時的外箱包裝 (含木箱、木條等) 除蟲處理注意事項：
 1. 包裝用的木材等包材若需要進行除蟲等，禁止使用蒸薰方式。若因此造成機器損毀，不列為保固範圍內。
 2. 請採用其他方式，如木箱熱處理或其他非蒸薰方法以進行除蟲等環境清除作業。
 3. 使用木箱熱處理方式時：將包材置於溫度 56°C 以上的環境中連續保持 30 分鐘以上即可。
- ☑ 請連接三相 3 線 Y 接電力系統或三相 4 線 Y 接電力系統，以符合 UL 標準。
- ☑ 若變頻器在保護接地導體上產生超過交流 3.5 mA 或直流 10 mA 的漏電流時，所採用的保護接地導體之最小規格需符合當地的國家法規或依據 IEC51800-5-1 做接地。

註記：

- 本說明書中為了詳盡解說產品細部，會將外殼拿開或將安全遮蓋物拆解後，以圖文方式作為描述。至於本產品在運轉中，

務必依照規定裝好外殼及配線正確，參照說明書操作運行，確保安全。

- 說明書內文的圖示，為了方便說明事例，會與實體機種稍有不同，但不會影響客戶權益。
- 產品文件有更新或修改內容時，可至台達電子工業自動化產品下載最新版本。

http://www.deltaww.com/iadownload_acmotordrive_tw

目錄

1 產品裝置	1
1-1 銘牌說明	2
1-2 型號說明	3
1-3 序號說明	4
1-4 Service Link 貼紙說明暨使用方式	5
1-5 接地短路片說明	6
2 產品尺寸圖	9
2-1 框號 A	10
2-2 框號 B	11
2-3 框號 C	12
2-4 框號 D	13
2-5 框號 E	14
2-6 框號 F	15
2-7 數位操作器.....	16
3 檢查與建議	17
3-1 安裝距離	18
3-2 散熱風量與散熱功率	19
4 接線方式	21
4-1 系統配線圖.....	23
4-2 接線圖.....	24
5 主迴路端子	25
5-1 主迴路端子圖	29
5-2 主迴路端子規格	30
6 控制迴路端子	37
6-1 控制迴路端子規格.....	40
7 配件選購	45
7-1 制動電阻選用一覽表	46
7-2 電磁接觸器 / 空氣斷路器與無熔絲開關	50
7-3 保險絲規格一覽表.....	54
7-4 AC / DC 電抗器.....	56
7-5 零相電抗器.....	80
7-6 EMC 濾波器.....	83
7-7 EMC 鐵板	89
7-8 電容濾波器.....	92
7-9 NEMA 1 / UL 第 1 型套件安裝	94
7-10 風扇安裝	102
7-11 面板嵌入式安裝.....	103
7-12 DinRail.....	105
7-13 接線轉接板.....	107
7-14 數位操作器—KPC-CC01.....	111

8	配件卡	149
8-1	配件卡安裝方式	150
8-2	CMM-PD02 – 通訊卡 · Profibus DP	156
8-3	CMM-DN02 -- 通訊卡 · DeviceNet	158
8-4	CMM-EIP02 -- 通訊卡 · (單通訊埠) EtherNet/IP · Modbus TCP	161
8-5	CMM-EIP03 -- (雙通訊埠) EtherNet/IP · Modbus TCP	165
8-6	CMM-COP02 – 通訊卡 · CANopen	169
8-7	CMM-EC02 -- 通訊卡 · EtherCAT	171
8-8	EMM-BPS02 -- +24V 電源卡	174
8-9	台達總線標準線材	176
9	規格表	177
9-1	115V 機種	178
9-2	230V 機種	179
9-3	460V 機種	183
9-4	575V 機種	186
9-5	共同特性	187
9-6	操作、貯藏、搬運環境特性	188
9-7	環溫、高海拔與載波頻率的降額參考資料	189
10	數位操作器說明	195
10-1	KPMS-LE01 鍵盤面板外觀	196
10-2	鍵盤面板操作流程	197
10-3	數位操作器的七段顯示器對照表	203
11	參數一覽表	205
00	變頻器參數	206
01	基本參數	213
02	數位輸入 / 輸出參數	217
03	類比輸入 / 輸出參數	222
04	多段速參數	226
05	電機參數	227
06	保護參數 (1)	230
07	特殊參數	236
08	高功能 PID 參數	239
09	通訊參數	241
10	速度回授參數	245
11	進階參數	247
13	行業應用參數	249
14	保護參數 (2)	250
12	參數詳細說明	253
12-1	參數詳細說明	254
00	變頻器參數	254
01	基本參數	273
02	數位輸入 / 輸出功能參數	287
03	類比輸入 / 輸出功能參數	311

04 多段速參數	333
05 電機參數	337
06 保護參數 (1)	347
07 特殊參數	373
08 高功能 PID 參數	387
09 通訊參數	405
10 速度回授參數	413
11 進階參數	419
13 行業應用參數	427
14 保護參數 (2)	437
12-2 調適與應用	445
13 警告顯示碼說明	457
14 故障顯示碼說明	531
15 CANopen 通訊簡介	617
15-1 CANopen 概論	619
15-2 CANopen 接線方式	622
15-3 CANopen 通訊介面說明	623
15-4 CANopen 支援索引列表	630
15-5 CANopen 錯誤碼	636
15-6 CANopen LED 燈號顯示	639
16 PLC 功能應用	641
16-1 PLC 概要	642
16-2 PLC 使用上需注意事項	643
16-3 開始啟動	645
16-4 PLC 階梯圖基本原理	656
16-5 PLC 各種裝置功能	666
16-6 指令功能說明	676
16-7 錯誤顯示及處理	746
16-8 PLC 速度模式控制解說	747
16-9 使用脈波輸入的計數功能	749
17 變頻器安全開關功能	751
17-1 基本功能描述	752
17-2 安全輸入端子功能詳細說明	753
17-3 配線圖	754
17-4 變頻器安全功能的故障率	755
17-5 重置參數設定	756
17-6 時序圖說明	757
17-7 異常代碼與故障排除說明	760
17-8 測試與故障確認	762
附錄 A. Modbus 通訊協定	763
A-1 編碼意義	764
A-2 字元結構	764
A-3 通訊資料結構	765

A-4	通訊協定的參數位址定義.....	770
A-5	錯誤通訊時的例外回應	775
附錄 B.	改版歷程.....	777

手冊版本：01

韌體版本：V2.01 (請從參數 00-06 上取得產品的韌體版本)

發行日期：2022 年 12 月

1 產品裝置

1-1 銘牌說明

1-2 型號說明

1-3 序號說明

1-4 Service Link 貼紙說明暨使用方式

1-5 接地短路片說明

1 產品裝置 | MS300

當使用者拿到產品機種時，請參考下列步驟，以確保使用安全。

打開包裝後，先確認產品是否因運送途中有所損壞。檢查並確定外箱及機身的銘牌標籤，是否相符合。

確認配線是否在該變頻器的電壓範圍。安裝變頻器時，請參照安裝手冊內容說明進行安裝。

連接電源前，請先確認連接電源、馬達、控制板、操作面板等等，是否正確安裝。

變頻器在進行配線時，請留意輸入端子「R/L1、S/L2、T/L3」與輸出端子「U/T1、V/T2、W/T3」接線位置，請勿接錯端子以避免造成機器損壞。

通電後，藉由數位操作器 (KPMS-LE01) 設定各參數群。先以低頻率試運轉，慢慢調高頻率到達指定的速度。

1-1 銘牌說明

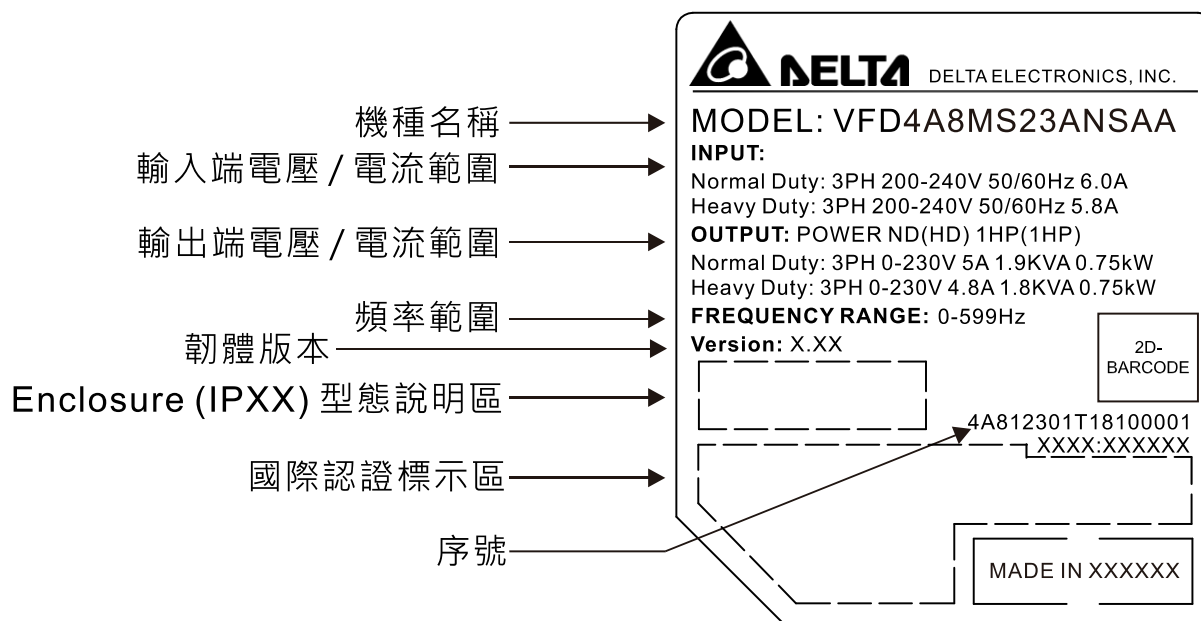
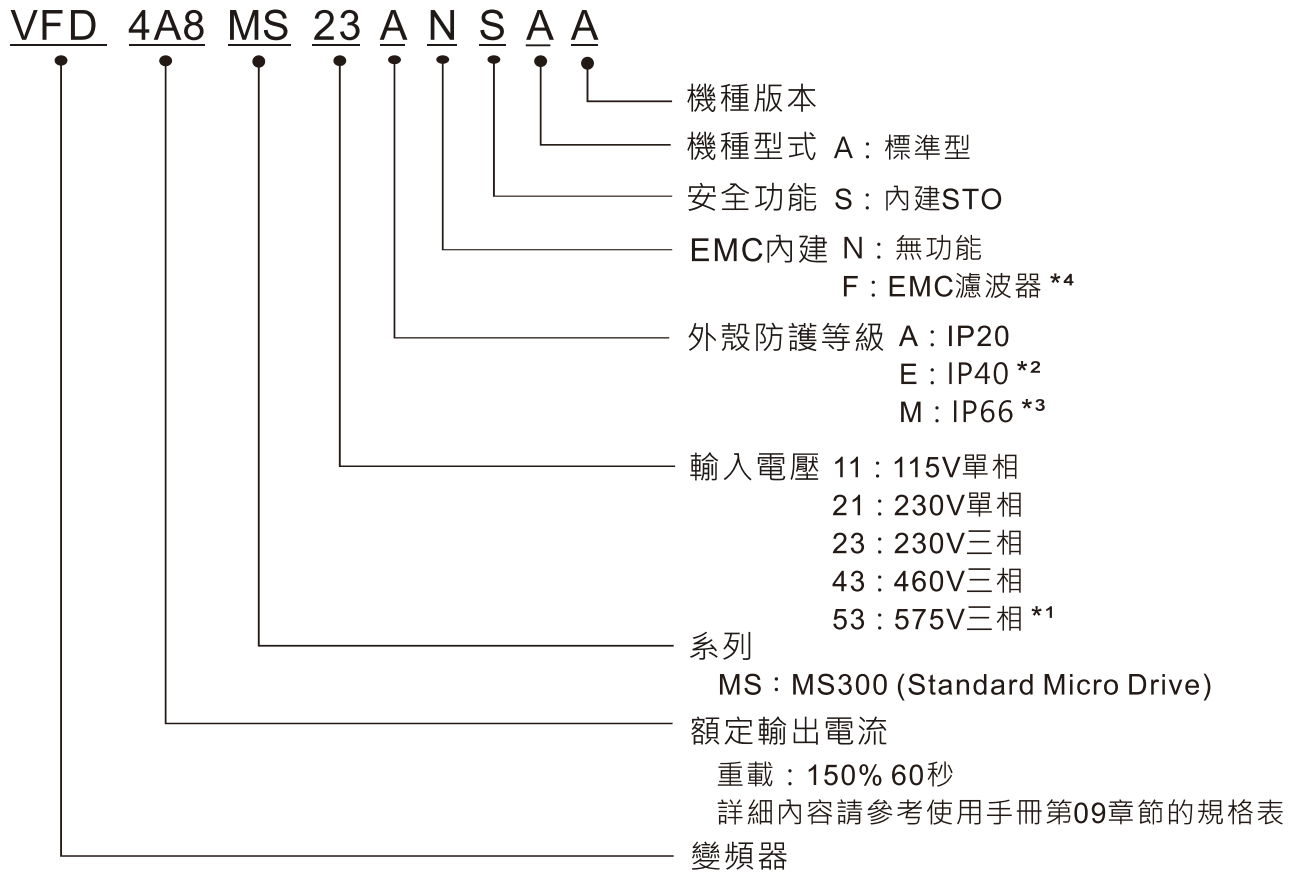


圖 1-1

1-2 型號說明



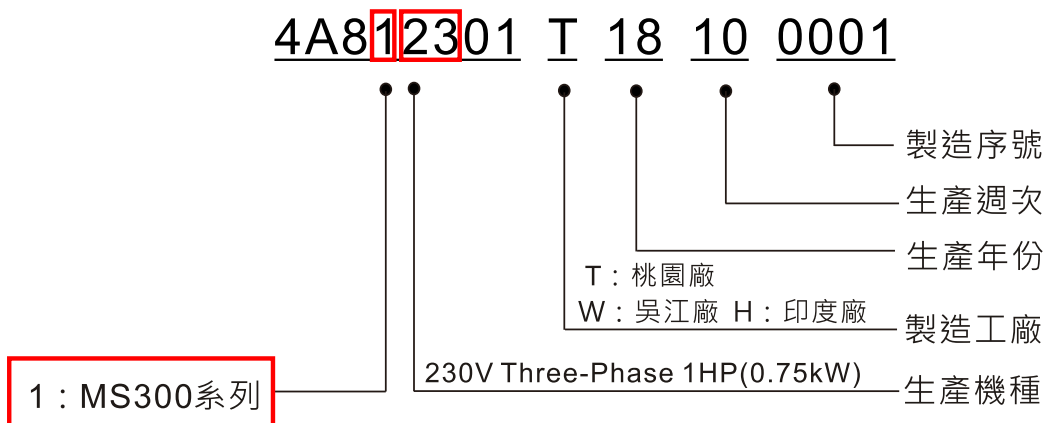
* 1. 僅 IP20 機種適用。

* 2. 輸入電壓 575 V 機種不適用。

* 3. 輸入電壓 115 V 及 575 V 機種不適用。

* 4. 僅輸入電壓為 230V (單相) 及 460V (三相) 機種適用。

1-3 序號說明



1-4 Service Link 貼紙說明暨使用方式

1-4-1 Service Link 貼紙 (即 Service Label) 黏貼位置

Service Link 貼紙黏貼處如下圖所示之區域。

框號 A、B

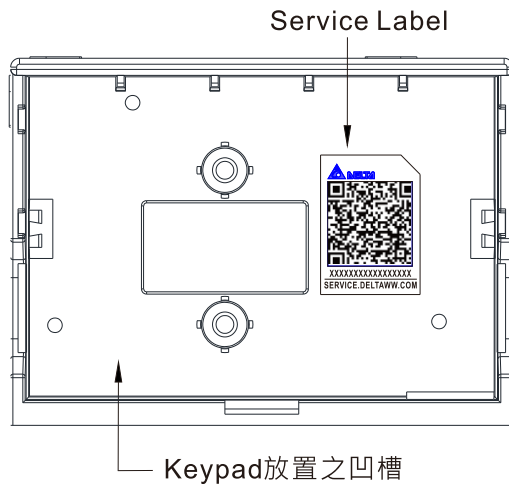


圖 1-2

框號 C~F

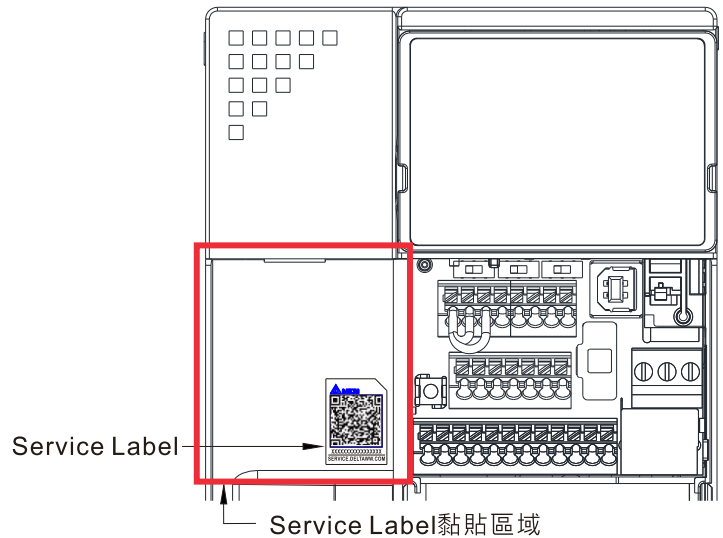


圖 1-3

1-4-2 Service Link 貼紙說明



圖 1-4

掃描 QR Code 申請售後服務

1. 找到產品本體上的售後服務貼紙。
2. 開啟智慧型移動裝置上任何一款可掃描 QR Code 的軟體。
3. 將智慧型移動裝置的鏡頭對準該 QR Code 進行掃描。
4. 點選掃描得到的網址。
5. 網頁中橙色星號 “*” 為必填欄位，輸入相關資訊。
6. 輸入驗證碼並送出，即完成服務需求申請。

無法掃描 QR Code?

1. 開啟網路瀏覽器。
2. 在網址列輸入：<https://service.deltaww.com/ia/repair>。
3. 網頁中橙色星號 “*” 為必填欄位，輸入相關資訊。
4. 輸入驗證碼並送出，即完成服務需求申請。

1-5 接地短路片說明

接地短路片

1. 變頻器內部裝置有突波吸收器 (Varistor / MOVs)，安裝於電源輸入相對相間與相對地間，防止電源端的瞬間雷擊高壓突波造成變頻器非預期的停機或損壞，安裝於相對地間的突波吸收器對地透過短路片連接，保護電源對大地間的高壓突波，移除將失去其相對地間的保護作用。

內建 EMC 濾波器機種，其中共模電容電路透過短路片與地端連接，產生高頻雜訊迴路路徑，隔絕高頻干擾，移除短路片將降低 EMC 濾波器效能。EMC 濾波器中的共模電容會產生漏電流，雖有規範限制漏電流，但多台內建 EMC 變頻器連接時，仍可能造成漏電保護開關跳脫或與其他設備有相容性問題。移除短路片可降低漏電流，此設置將不保證符合 EMC 規格。

無內建EMC濾波器機種

框號A~F

螺絲扭力：4~6 kg-cm / (3.5~5.2 lb-in.) / (0.39~0.59 Nm)

將螺絲鬆開後，把接地短路片取出 (如下圖所示)。取出接地短路片後，務必鎖回螺絲。

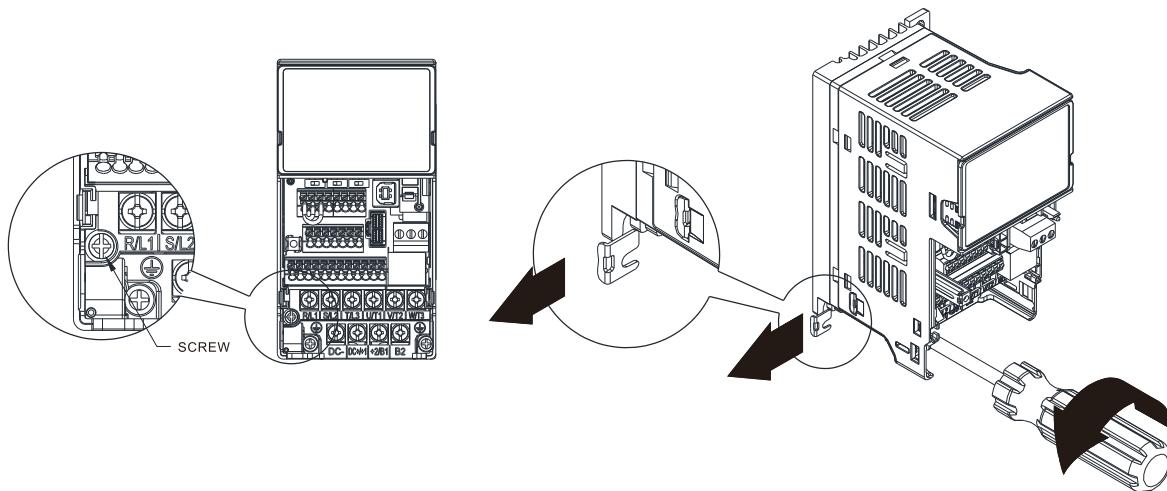


圖 1-5

內建EMC濾波器機種

框號B~F

用一字起子將接地短路片取出 (如下圖所示)。

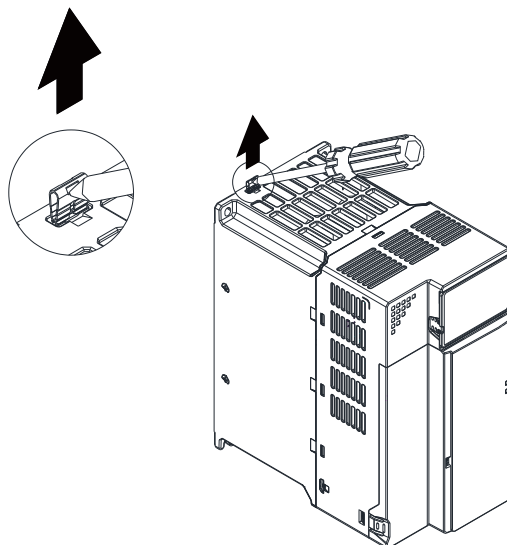


圖 1-6

主電源與接地隔離：

當變頻器配電系統為浮地系統 (IT Systems) 或是不對稱接地系統 (Corner Grounded TN Systems) · 則必須移除接地短路片。浮地系統 (IT Systems) 或是不對稱接地系統 (Corner Grounded TN Systems) 中任一相對大地電壓可能會超出變頻器內置突波吸收器與共模電容電壓規格，此時若短路片有連接到大地，會造成變頻器損壞。

接地連接需注意要點：

- ☑ 為了確保人員安全、操作正確，以及減少電磁輻射，變頻器和電機安裝時確實均處於接地。
- ☑ 導線的直徑必須達到安全法規的規範。
- ☑ 隔離線必須連接到變頻器的接地端，以符合安全規則。
- ☑ 只有當符合上述要點時，該隔離線才會用作設備的接地線。
- ☑ 如果在安裝多台變頻器時，勿將變頻器接地端子以串聯方式連接，要以單點接地方式連接。

如下圖所示：

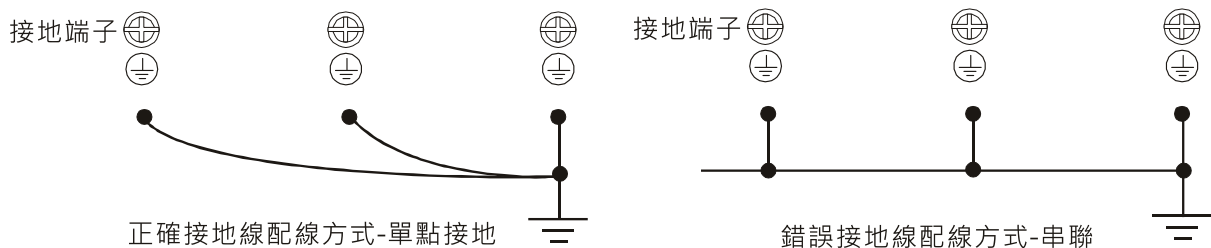


圖 1-7

圖 1-8

需特別注意：

- ☑ 當主電源接通後，不得在通電中移除接地短路片。
- ☑ 確定移除接地短路片之前，須確認主電源已經切斷。
- ☑ 移除接地短路片會切斷對地突波吸收器與內建 EMC 濾波器中的共模電容電氣導通特性，將不保證符合 EMC 規格。
- ☑ 當主電源為對稱接地電源系統時，建議保留接地短路片，以維持 EMC 電路效用。
- ☑ 在進行高壓絕緣測試時，須移除 RFI 短路片。在對整個設施進行高壓絕緣測試時，如果洩漏電流過高，主電源和馬達的連接必須斷開。

浮地系統 (IT Systems)

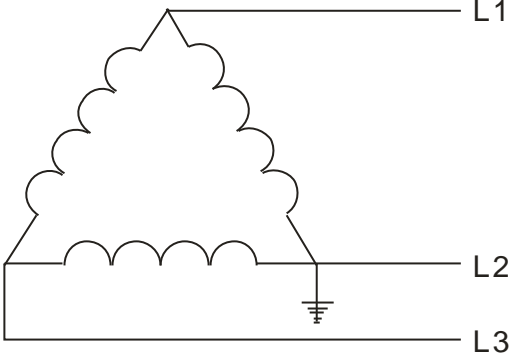
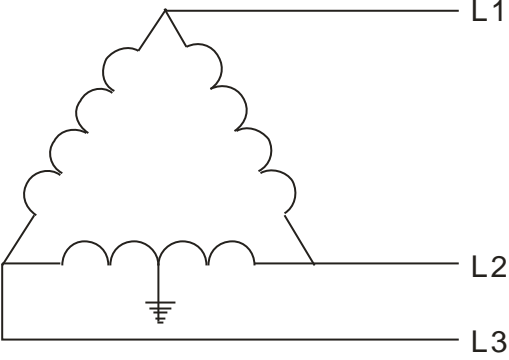
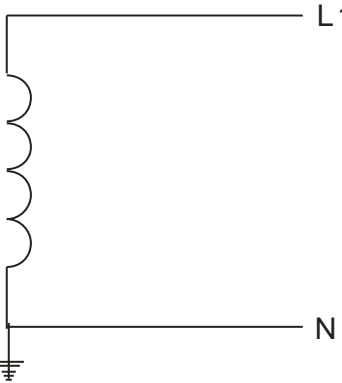
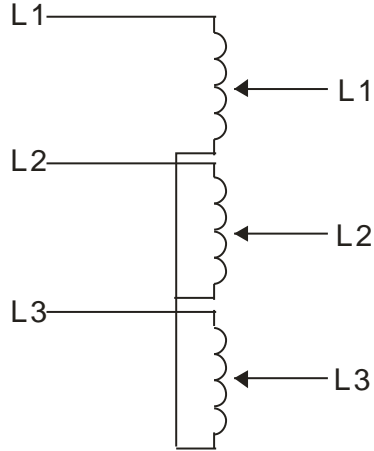
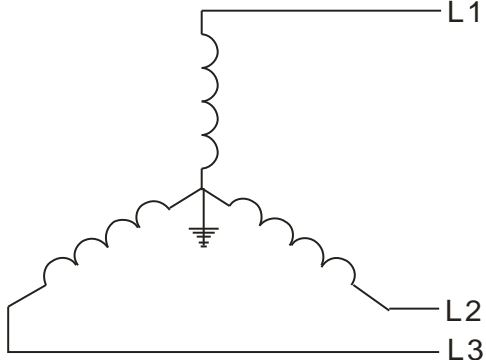
浮地系統也稱為 IT 系統、不接地或是高阻抗 / 電阻接地 (大於 30Ω) 系統。

- ☑ 必須將接地短路片移除，斷開內部對地濾波電容與突波吸收器對地的連接。
- ☑ 浮地系統安裝外部電容 / EMC 濾波器時，系統會透過電容 / EMC 濾波器中的共模電容接地形成迴路，導致電容 / EMC 濾波器有損壞風險。
- ☑ 在對 EMC 有要求的應用場合，必要時可考慮使用 IT 系統專用 EMC 濾波器，拆除濾波器接地線可避免損壞，將不保證符合 EMC 規格。
- ☑ 在對 EMC 有要求的應用場合，應檢查是否有過多的電磁輻射影響到鄰近的低壓電路中。在某些場合，變壓器和線纜就自然能夠提供足夠的抑制措施。如果仍然不放心，可在電源側將主迴路及控制端子間加裝靜電隔離線，加強安全。

不對稱的接地系統 (Corner Grounded TN Systems)

注意：當變頻器輸入端子帶電情況下，請勿移除接地短路片。

當遇到下列四種狀況下，因電源系統相對地線電壓不對稱，須將接地短路片移除。以免變頻器電路通過接地短路片接地。造成變頻器故障跳脫或損壞。

不對稱的接地系統須將接地短路片移除	
<p>1. 三角連接的角上接地方式</p>  <p style="text-align: center;">圖 1-9</p>	<p>2. 在某各角形線圈的中點接地方式</p>  <p style="text-align: center;">圖 1-10</p>
<p>3. 對於單相，在一端接地</p>  <p style="text-align: center;">圖 1-11</p>	<p>4. 三相自耦連接，沒有穩定的中性點接地</p>  <p style="text-align: center;">圖 1-12</p>
對稱的電源系統可連接接地短路片	
<p>對稱接地的電源系統可連接接地短路片，以維持內建 EMC 濾波器與突波吸收器效能，對稱接地電源系統請參考右圖。</p>  <p style="text-align: center;">圖 1-13</p>	

2 產品尺寸圖

2-1 框號 A

2-2 框號 B

2-3 框號 C

2-4 框號 D

2-5 框號 E

2-6 框號 F

2-7 數位操作器

2-1 框號 A

A1 : VFD1A6MS11ANSAA ; VFD1A6MS11ENSAA ; VFD1A6MS21ANSAA ; VFD1A6MS21ENSAA ;
 VFD1A6MS23ANSAA ; VFD1A6MS23ENSAA

A2 : VFD2A8MS23ANSAA ; VFD2A8MS23ENSAA

A3 : VFD2A5MS11ANSAA ; VFD2A5MS11ENSAA ; VFD2A8MS21ANSAA ; VFD2A8MS21ENSAA

A4 : VFD1A5MS43ANSAA ; VFD1A5MS43ENSAA

A5 : VFD4A8MS23ANSAA ; VFD4A8MS23ENSAA ; VFD2A7MS43ANSAA ; VFD2A7MS43ENSAA ;
 VFD1A7MS53ANSAA

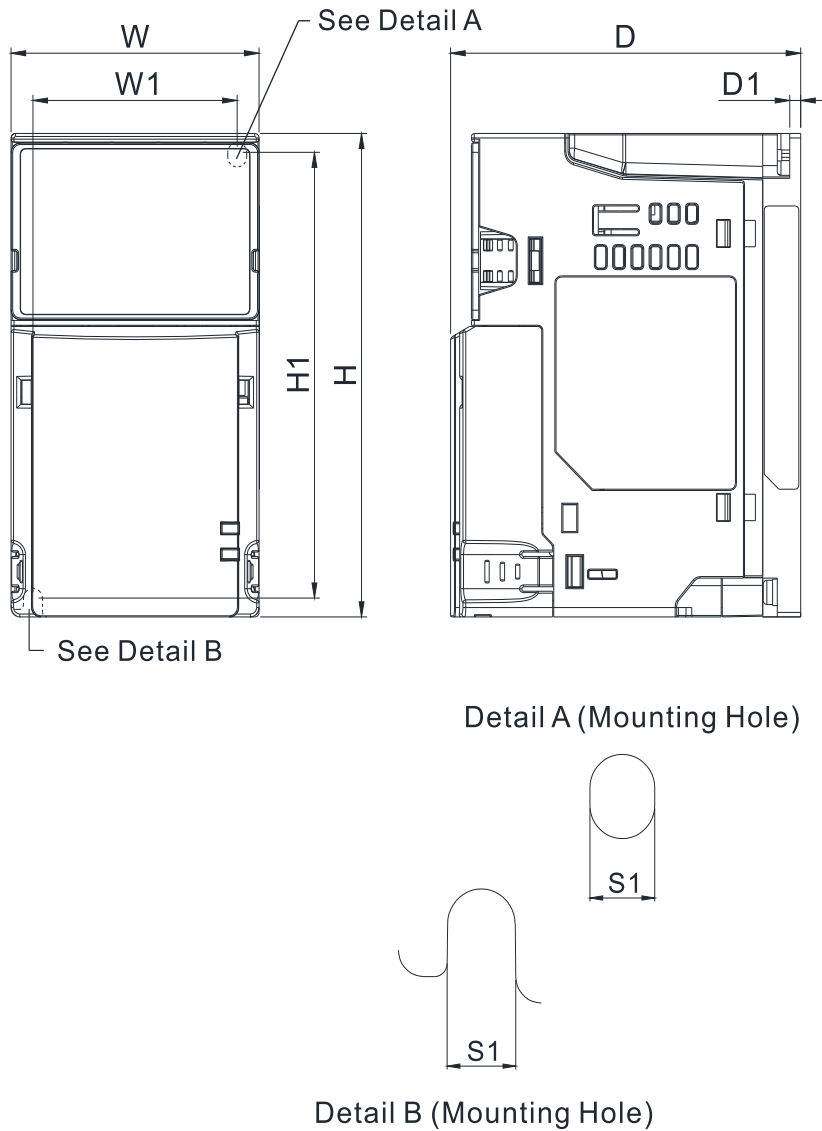


圖 2-1

單位 : mm (inch)

框號	W	H	D	W1	H1	D1	S1
A1	68.0 (2.68)	128.0 (5.04)	96.0 (3.78)	56.0 (2.20)	118.0 (4.65)	3.0 (0.12)	5.2 (0.20)
A2	68.0 (2.68)	128.0 (5.04)	110.0 (4.33)	56.0 (2.20)	118.0 (4.65)	3.0 (0.12)	5.2 (0.20)
A3	68.0 (2.68)	128.0 (5.04)	125.0 (4.92)	56.0 (2.20)	118.0 (4.65)	3.0 (0.12)	5.2 (0.20)
A4	68.0 (2.68)	128.0 (5.04)	129.0 (5.08)	56.0 (2.20)	118.0 (4.65)	3.0 (0.12)	5.2 (0.20)
A5	68.0 (2.68)	128.0 (5.04)	143.0 (5.63)	56.0 (2.20)	118.0 (4.65)	3.0 (0.12)	5.2 (0.20)

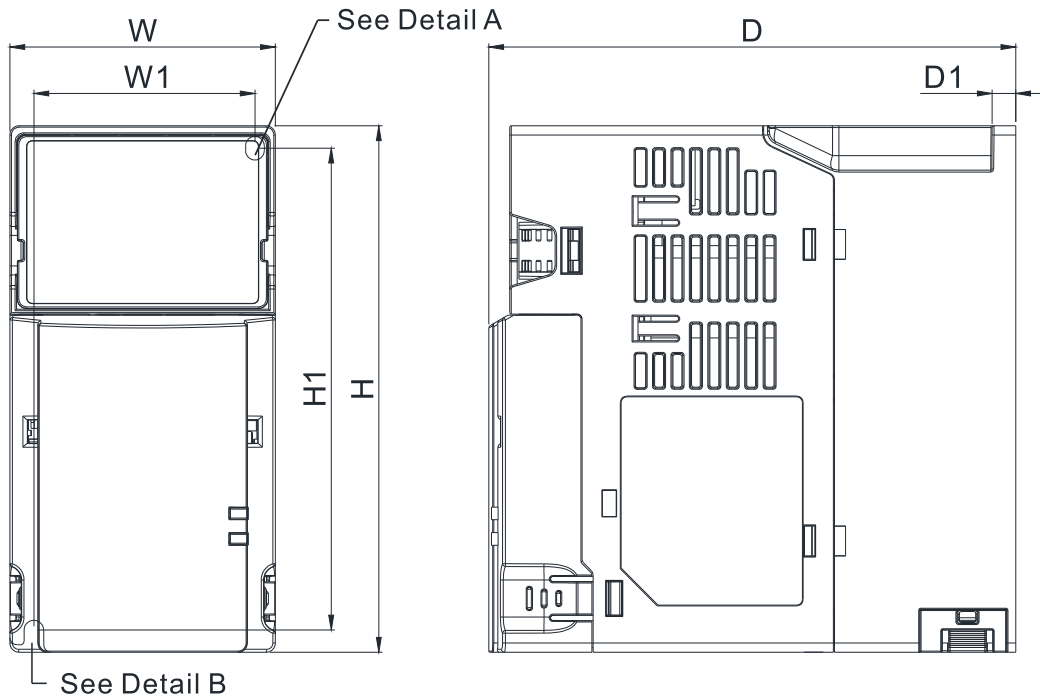
表 2-1

2-2 框號 B

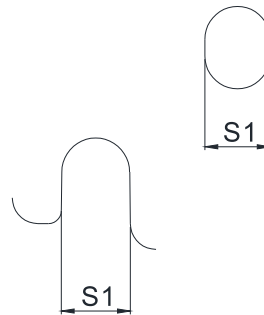
B1 : VFD7A5MS23ANSAA ; VFD7A5MS23ENSAA ; VFD4A2MS43ANSAA ; VFD4A2MS43ENSAA ;
VFD3A0MS53ANSAA

B2 : VFD4A8MS21ANSAA ; VFD4A8MS21ENSAA

B3 : VFD1A6MS21AFSAA ; VFD2A8MS21AFSAA ; VFD4A8MS21AFSAA ; VFD1A5MS43AFSAA ;
VFD2A7MS43AFSAA ; VFD4A2MS43AFSAA



Detail A (Mounting Hole)



Detail B (Mounting Hole)

圖 2-2

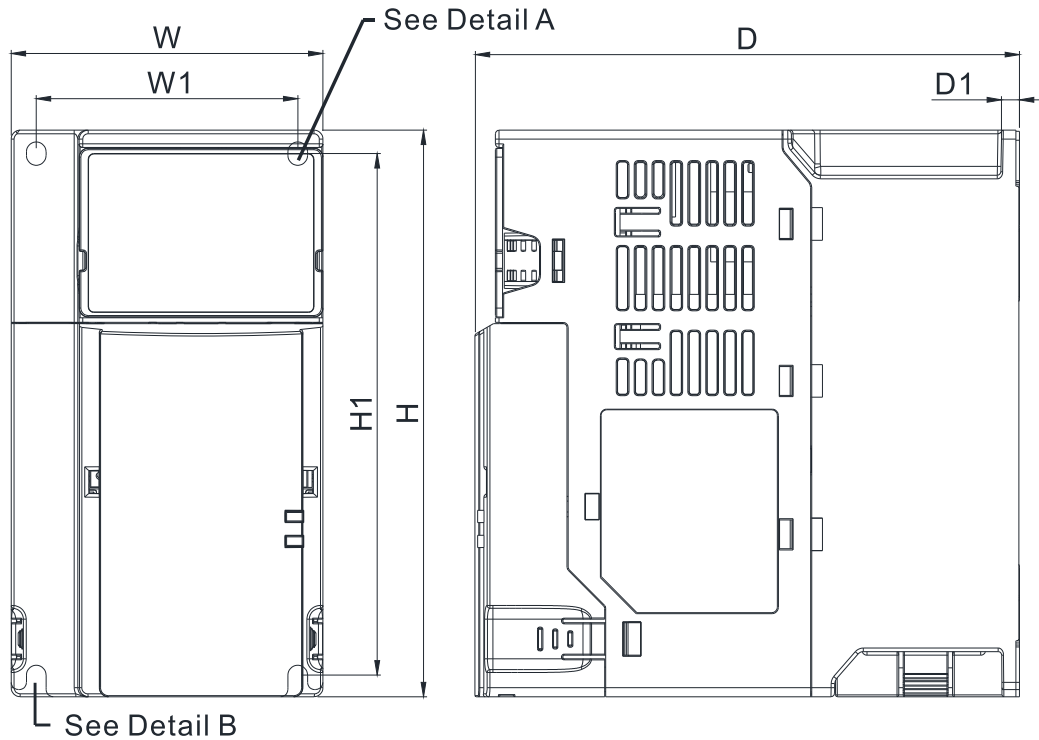
單位 : mm (inch)

框號	W	H	D	W1	H1	D1	S1
B1	72.0 (2.83)	142.0 (5.59)	143.0 (5.63)	60.0 (2.36)	130.0 (5.63)	6.4 (0.25)	5.2 (0.20)
B2	72.0 (2.83)	142.0 (5.59)	143.0 (5.63)	60.0 (2.36)	130.0 (5.63)	3.0 (0.12)	5.2 (0.20)
B3	72.0 (2.83)	142.0 (5.59)	159.0 (6.26)	60.0 (2.36)	130.0 (5.63)	4.3 (0.17)	5.2 (0.20)

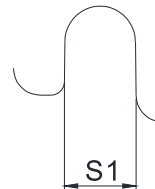
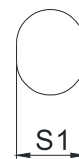
表 2-2

2-3 框號 C

- C1 : VFD4A8MS11ANSAA ; VFD4A8MS11ENSAA ; VFD7A5MS21ANSAA ; VFD7A5MS21ENSAA ;
 VFD11AMS21ANSAA ; VFD11AMS21ENSAA ; VFD11AMS23ANSAA ; VFD11AMS23ENSAA ;
 VFD17AMS23ANSAA ; VFD17AMS23ENSAA ; VFD5A5MS43ANSAA ; VFD5A5MS43ENSAA ;
 VFD7A3MS43ANSAA ; VFD7A3MS43ENSAA ; VFD9A0MS43ANSAA ; VFD9A0MS43ENSAA ;
 VFD4A2MS53ANSAA ; VFD6A6MS53ANSAA
- C2 : VFD7A5MS21AFSAA ; VFD11AMS21AFSAA ; VFD5A5MS43AFSAA ; VFD7A3MS43AFSAA ;
 VFD9A0MS43AFSAA



Detail A (Mounting Hole)



Detail B (Mounting Hole)

圖 2-3

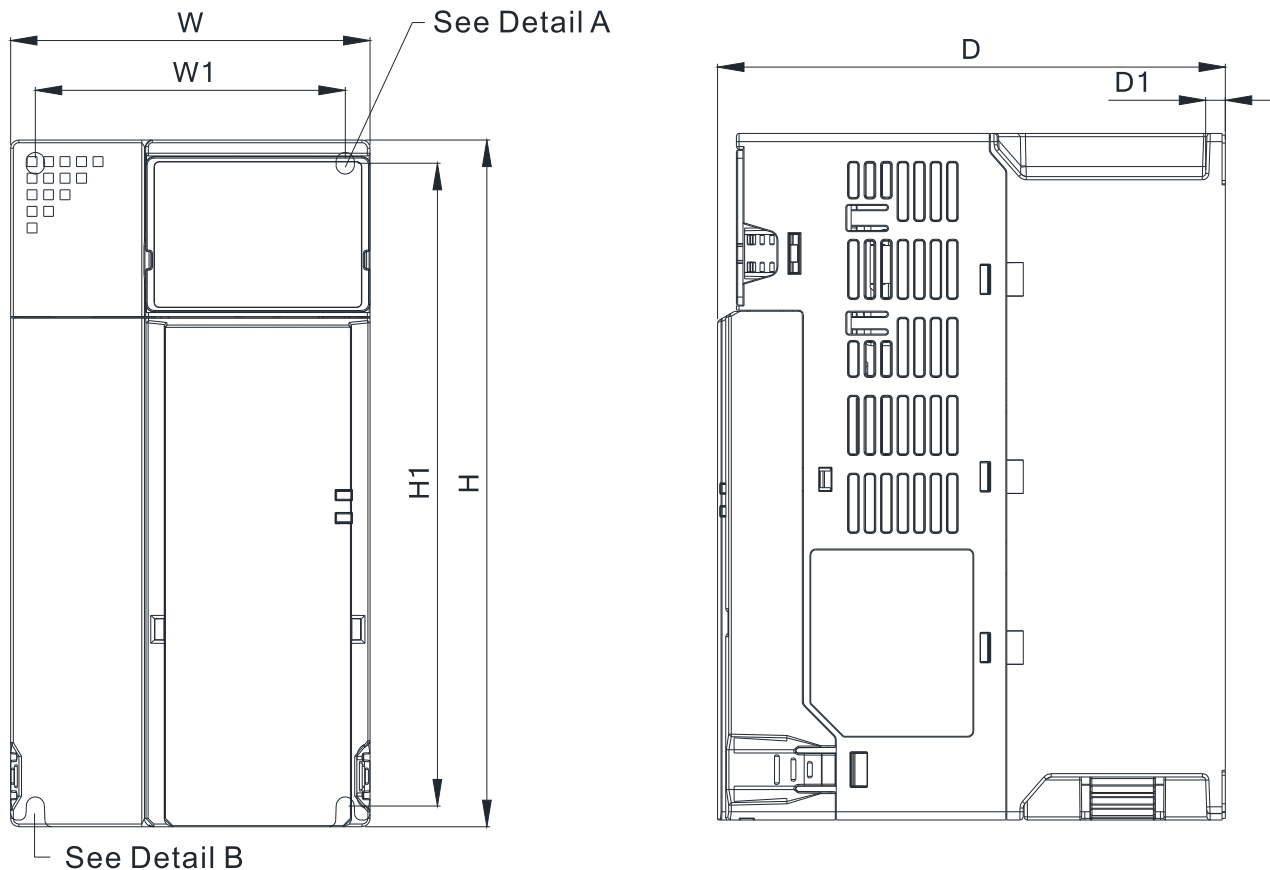
單位：mm (inch)

框號	W	H	D	W1	H1	D1	S1
C1	87.0 (3.43)	157.0 (6.18)	152.0 (5.98)	73.0 (2.87)	144.5 (5.69)	5.0 (0.20)	5.5 (0.22)
C2	87.0 (3.43)	157.0 (6.18)	179.0 (7.05)	73.0 (2.87)	144.5 (5.69)	5.0 (0.20)	5.5 (0.22)

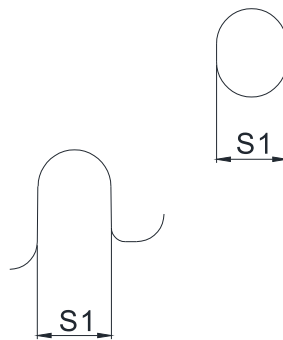
表 2-3

2-4 框號 D

D1 : VFD25AMS23ANSAA ; VFD25AMS23ENSAA ; VFD13AMS43ANSAA ; VFD13AMS43ENSAA ;
 VFD17AMS43ANSAA ; VFD17AMS43ENSAA ; VFD9A9MS53ANSAA ; VFD12AMS53ANSAA
 D2 : VFD13AMS43AFSAA ; VFD17AMS43AFSAA



Detail A (Mounting Hole)



Detail B (Mounting Hole)

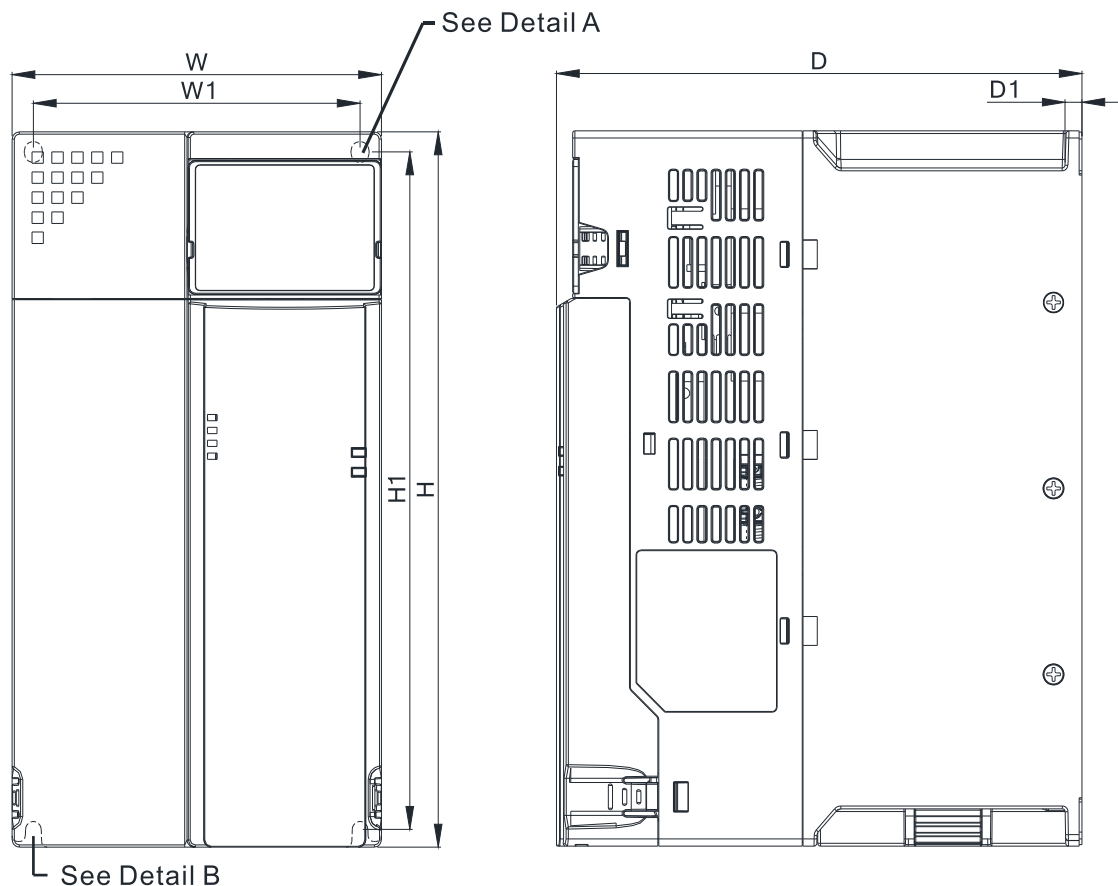
圖 2-4
 單位 : mm (inch)

框號	W	H	D	W1	H1	D1	S1
D1	109.0 (4.29)	207.0 (8.15)	154.0 (6.06)	94.0 (3.70)	193.8 (7.63)	6.0 (0.24)	5.5 (0.22)
D2	109.0 (4.29)	207.0 (8.15)	187.0 (7.36)	94.0 (3.70)	193.8 (7.63)	6.0 (0.24)	5.5 (0.22)

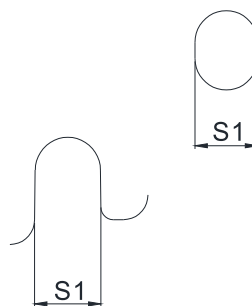
表 2-4

2-5 框號 E

E1 : VFD33AMS23ANSAA ; VFD33AMS23ENSAA ; VFD49AMS23ANSAA ; VFD49AMS23ENSAA ;
 VFD25AMS43ANSAA ; VFD25AMS43ENSAA ; VFD32AMS43ANSAA ; VFD32AMS43ENSAA
 E2 : VFD25AMS43AFSAA ; VFD32AMS43AFSAA



Detail A (Mounting Hole)



Detail B (Mounting Hole)

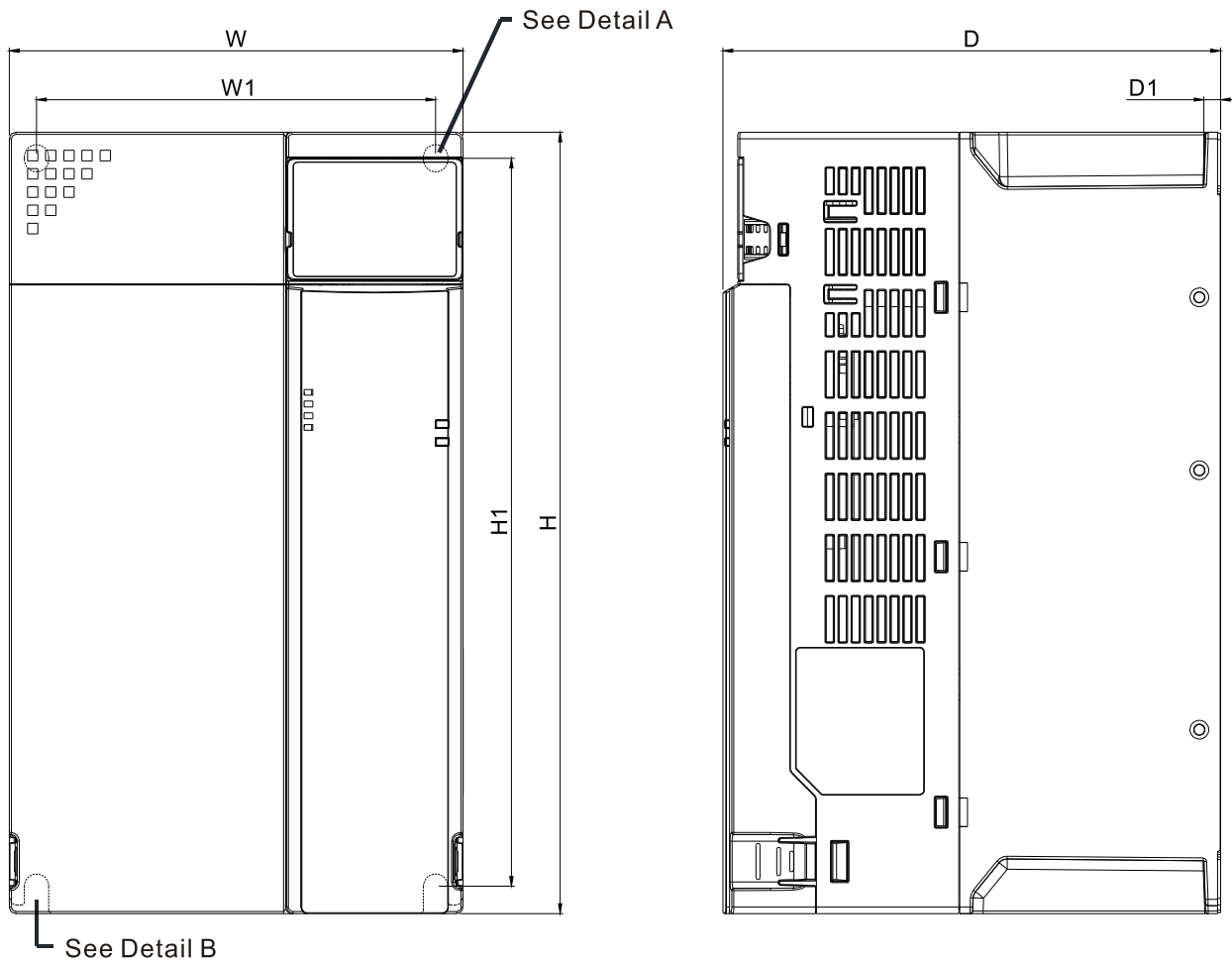
圖 2-5
 單位 : mm (inch)

框號	W	H	D	W1	H1	D1	S1
E1	130.0 (5.12)	250.0 (9.84)	185.0 (7.83)	115.0 (4.53)	236.8 (9.32)	6.0 (0.24)	5.5 (0.22)
E2	130.0 (5.12)	250.0 (9.84)	219.0 (8.62)	115.0 (4.53)	236.8 (9.32)	6.0 (0.24)	5.5 (0.22)

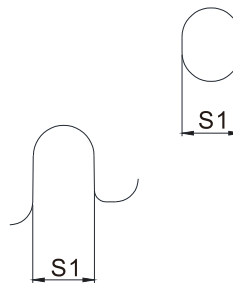
表 2-5

2-6 框號 F

F1 : VFD65AMS23ANSAA ; VFD65AMS23ENSAA ; VFD38AMS43ANSAA ; VFD38AMS43ENSAA ;
 VFD45AMS43ANSAA ; VFD45AMS43ENSAA
 F2 : VFD38AMS43AFSAA ; VFD45AMS43AFSAA



Detail A (Mounting Hole)



Detail B (Mounting Hole)

圖 2-6

單位 : mm (inch)

框號	W	H	D	W1	H1	D1	S1
F1	175.0 (6.89)	300.0 (11.81)	192.0 (7.56)	154.0 (6.06)	279.5 (11.00)	6.5 (0.26)	8.4 (0.33)
F2	175.0 (6.89)	300.0 (11.81)	244.0 (9.61)	154.0 (6.06)	279.5 (11.00)	6.5 (0.26)	8.4 (0.33)

表 2-6

2-7 數位操作器

KPMS-LE01

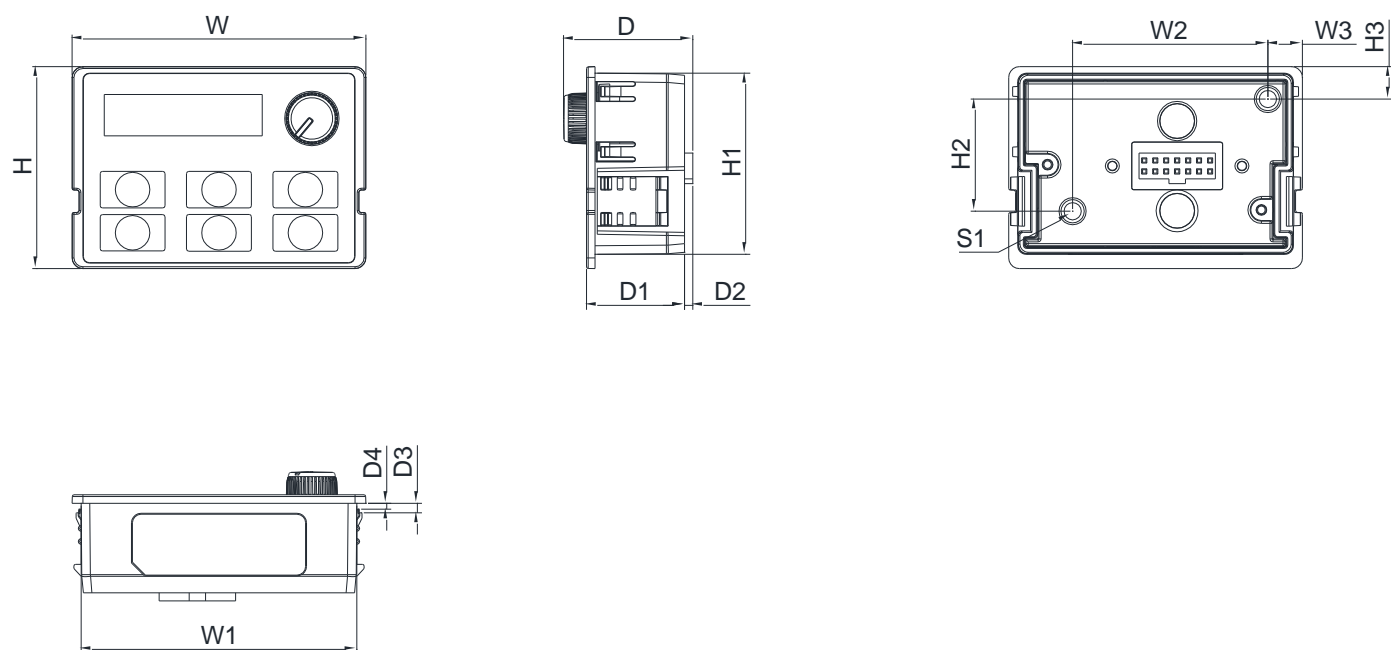


圖 2-7

單位：mm (inch)

W	W1	W2	W3	H	H1	H2
68.0 (2.67)	63.8 (2.51)	45.2 (1.78)	8.0 (0.31)	46.8 (1.84)	42.0 (1.65)	26.0 (1.02)
H3	D	D1	D2	D3	D4	S1
7.5 (0.31)	30.0 (1.18)	22.7 (0.89)	2.0 (0.08)	2.2 (0.09)	1.3 (0.05)	M3*0.5(2X)

表 2-7

3 檢查與建議

3-1 安裝距離

3-2 散熱風量與散熱功率

3-1 安裝距離

- ☑ 請勿讓各種纖維、紙片、木片 (屑) 或金屬碎塊等異物進入變頻器內或粘附於散熱風扇上。
- ☑ 應安裝於如金屬等不會燃燒的控制盤中，否則容易發生火災事故。
- ☑ 變頻器應該安裝符合汙染等級 2 之環境與乾淨循環空氣。乾淨循環空氣定義為無汙染物質以及具無電子汙染粉塵物質之氣體。
- ☑ 為了確保安裝環境為汙染等級 2，變頻器應安裝在防護等級 IP54 的機櫃內或汙染受控制的環境中。汙染等級 2 (IEC/EN 60664-1) 除了結露時可能發生暫時導電性以外，控制盤內的電氣設備及恆溫室只會發生非導電性汙染。

下列機種圖僅作為說明之用途，如有所差異，請以實際機種為主

- 入風方向 ← 出風方向 ↔ 距離

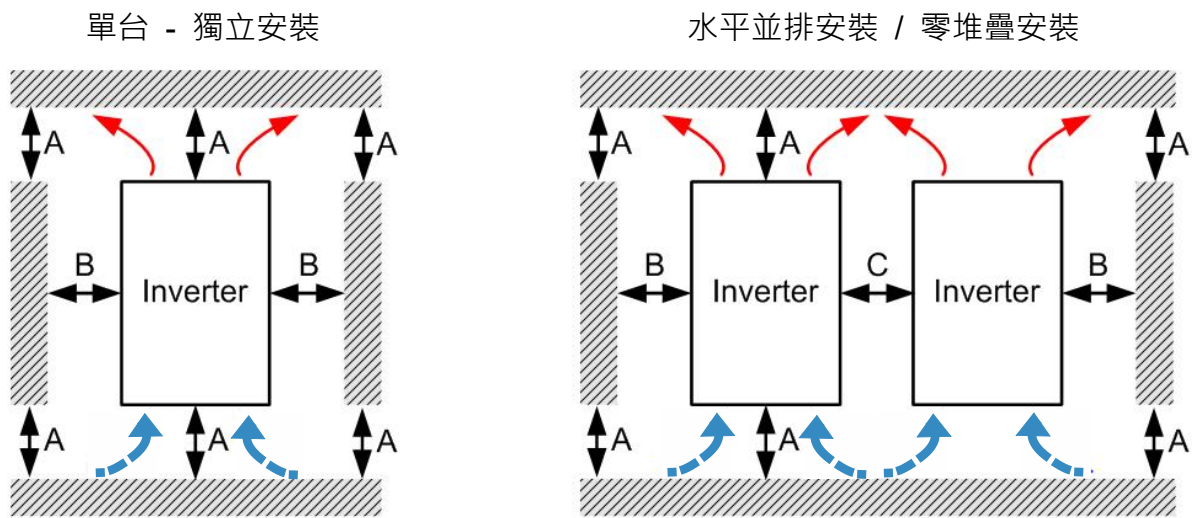


圖 3-1

圖 3-2

各點的距離

安裝方式	A (mm)	B (mm)	C (mm)	環溫 (°C)	
				Max. (不降容)	Max. (降容)
獨立安裝	50	30	-	50	60
水平並排安裝	50	30	30	50	60
零堆疊安裝	50	30	0	40	50

表 3-1

註記：以上 A~C 皆為最小所需距離，若低於此距離將會影響風扇散熱性能。

3-2 散熱風量與散熱功率

框號	散熱風量			變頻器散熱功率				
	型號	流量 (cfm)	流量 (m ³ /hr)	外部散熱 (W)	內部 (W)	總計 (W)		
A	VFD1A6MS11ANSAA VFD1A6MS11ENSAA	0.0	0.0	8.0	10.0	18.0		
	VFD2A5MS11ANSAA VFD2A5MS11ENSAA			14.2	13.1	27.3		
	VFD1A6MS21ANSAA VFD1A6MS21ENSAA			8.0	10.3	18.3		
	VFD2A8MS21ANSAA VFD2A8MS21ENSAA			16.3	14.5	30.8		
	VFD1A6MS23ANSAA VFD1A6MS23ENSAA			8.6	10.0	18.6		
	VFD2A8MS23ANSAA VFD2A8MS23ENSAA			16.5	12.6	29.1		
	VFD4A8MS23ANSAA VFD4A8MS23ENSAA			31.0	13.2	44.2		
	VFD1A5MS43ANSAA VFD1A5MS43ENSAA			17.6	11.1	28.7		
	VFD2A7MS43ANSAA VFD2A7MS43ENSAA			30.5	17.8	48.3		
	VFD1A7MS53ANSAA			23.5	12.5	36		
B	VFD1A6MS21AFSAA	0.0	0.0	8.0	10.3	18.3		
	VFD2A8MS21AFSAA	10.0	16.99	16.3	14.5	30.8		
	VFD4A8MS21ANSAA VFD4A8MS21ENSAA	0.0	0.0	29.1	20.1	49.2		
	VFD4A8MS21AFSAA	10.0	16.99	29.1	20.1	49.2		
	VFD7A5MS23ANSAA VFD7A5MS23ENSAA			50.1	24.2	74.3		
	VFD1A5MS43AFSAA			17.6	11.1	28.7		
	VFD2A7MS43AFSAA			30.5	17.8	48.3		
	VFD4A2MS43ANSAA VFD4A2MS43ENSAA VFD4A2MS43AFSAA			45.9	21.7	67.6		
	VFD3A0MS53ANSAA			38.1	19	57.1		
C	VFD4A8MS11ANSAA VFD4A8MS11ENSAA			16.0	27.2	29.1	23.9	53.0
	VFD7A5MS21ANSAA VFD7A5MS21ENSAA VFD7A5MS21AFSAA					46.5	31.0	77.5
	VFD11AMS21ANSAA VFD11AMS21ENSAA VFD11AMS21AFSAA					70.0	35	105
	VFD11AMS23ANSAA VFD11AMS23ENSAA	76.0	30.7			106.7		
	VFD17AMS23ANSAA VFD17AMS23ENSAA	108.2	40.1			148.3		

框號	散熱風量			變頻器散熱功率		
	型號	流量 (cfm)	流量 (m ³ /hr)	外部散熱 (W)	內部 (W)	總計 (W)
C	VFD5A5MS43ANSAA VFD5A5MS43ENSAA VFD5A5MS43AFSAA	16.0	27.2	60.6	22.8	83.4
	VFD7A3MS43ANSAA VFD7A3MS43ENSAA VFD7A3MS43AFSAA			75.2	30	105.2
	VFD9A0MS43ANSAA VFD9A0MS43ENSAA VFD9A0MS43AFSAA			93.1	42	135.1
	VFD4A2MS53ANSAA			46.6	22.2	68.8
	VFD6A6MS53ANSAA			76.1	30	106.1
D	VFD25AMS23ANSAA VFD25AMS23ENSAA	23.4	39.7	192.8	53.3	246.1
	VFD13AMS43ANSAA VFD13AMS43ENSAA VFD13AMS43AFSAA			132.8	39.5	172.3
	VFD17AMS43ANSAA VFD17AMS43ENSAA VFD17AMS43AFSAA			164.7	55.8	220.5
	VFD9A9MS53ANSAA			93.9	37	130.9
	VFD12AMS53ANSAA			108.4	51	159.4
E	VFD33AMS23ANSAA VFD33AMS23ENSAA	53.7	91.2	244.5	79.6	324.1
	VFD49AMS23ANSAA VFD49AMS23ENSAA			374.2	86.2	460.4
	VFD25AMS43ANSAA VFD25AMS43ENSAA VFD25AMS43AFSAA			234.5	69.8	304.3
	VFD32AMS43ANSAA VFD32AMS43ENSAA VFD32AMS43AFSAA			319.8	74.3	394.1
F	VFD65AMS23ANSAA VFD65AMS23ENSAA	67.9	115.2	492.0	198.2	690.2
	VFD38AMS43ANSAA VFD38AMS43ENSAA VFD38AMS43AFSAA			423.5	181.6	605.1
	VFD45AMS43ANSAA VFD45AMS43ENSAA VFD45AMS43AFSAA			501.1	200.3	701.4



表 3-2

4 接線方式

4-1 系統配線圖

4-2 接線圖

打開變頻器上蓋後，露出各接線端子排，檢查各主迴路電路及控制迴路電路之端子是否標示清楚及接線時注意以下各項說明，千萬不要接錯線。

 <p>DANGER</p>	<ul style="list-style-type: none">☑ 若要接線時，首先應關掉變頻器電源，因為內部迴路直流部分濾波電容器完成放電需要一定時間。為了避免危險，客戶可使用直流電壓表作測試。確認電壓值小於25 V_{DC}安全電壓值後，才能開始進行配線。若使用者未讓變頻器充分時間放電，內部會有殘留電壓，此時進行配線會造成電路短路並發生火花現象，所以請使用者最好在無電壓條件下進行作業以確保自身安全。☑ 配線作業應由專業人員進行。確認電源斷開 (OFF) 後才可作業，否則可能發生感電事故。☑ 變頻器的主迴路電源端子R/L1、S/L2、T/L3是輸入電源端。如果將電源錯誤連接於其它端子，則將損壞變頻器。另外必須確認電源應在銘牌標示的允許電壓 / 電流範圍內 (參考章節1-1銘牌說明)。☑ 接地端子必須良好接地，一方面可以防止雷擊或感電事故，另外能降低雜訊干擾。☑ 各連接端子與導線間的螺絲請確實鎖緊，以防震動鬆脫產生火花。
 <p>CAUTION</p>	<ul style="list-style-type: none">☑ 配線時，配線線徑規格之選定，請依照電工法規之規定施行配線，以策安全。☑ 完成電路配線後，請再次檢查以下幾點：<ol style="list-style-type: none">1. 所有連接是否都正確無誤？2. 有無遺漏接線？3. 各端子和連接線之間是否有短路或對地短路？

4-1 系統配線圖

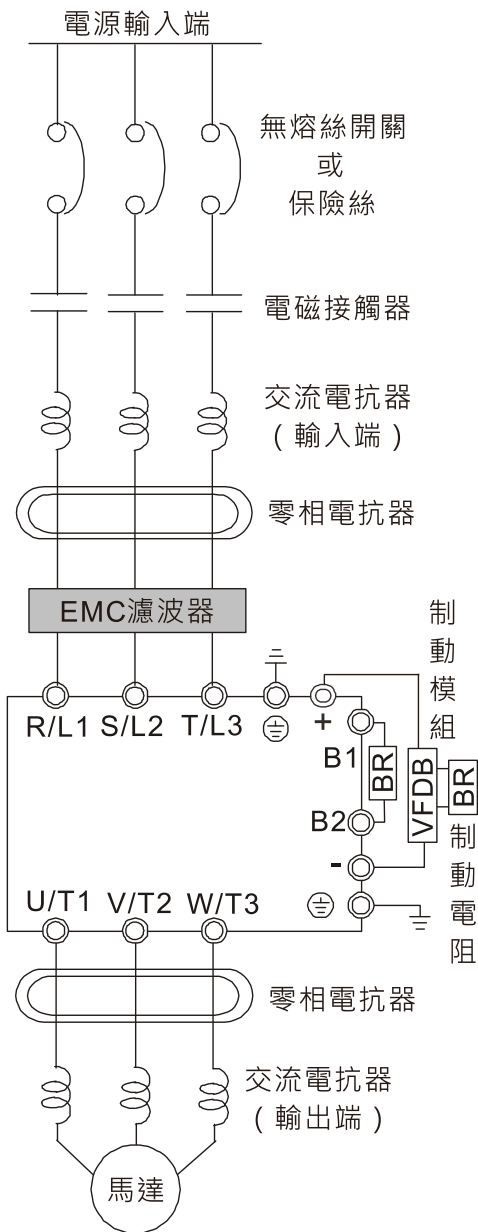


圖 4-1

電源輸入端	請依照使用手冊中額定電源規格供電。 請參考章節 09 規格表。
無熔絲開關 或 保險絲	電源開啟時可能有較大之輸入電流。請參照章節 7-2 無熔絲開關選用適當之無熔絲開關或章節 7-3 保險絲一覽表。
電磁接觸器	開 / 關一次側電磁接觸器可以使變頻器運行 / 停止，但頻繁的開關是引起變頻器故障的原因，運行 / 停止的次數最高不要超過 1 小時 1 次。 請勿將電磁接觸器作為變頻器之電源開關，因為其將會降低變頻器之壽命。 請參考章節 7-2 電磁接觸器 / 空氣斷路器選用適當之電磁接觸器。
交流電抗器 (輸入端)	當主電源容量大於 500 kVA，或者會切換進相電容時，產生的瞬間峰值電壓及電流會破壞變頻器內部電路，建議在變頻器輸入側加裝交流電抗器。 也可以改善功因及降低電源諧波。 配線距離需在 10 m 以內。 請參考章節 7-4 內容所示。
零相電抗器	用來降低輻射干擾，特別是有音頻裝置的場所，且同時降低輸入和輸出側干擾。 有效範圍為 AM 波段到 10MHz。 請參考章節 7-5 內容所示。
EMC 濾波器	可用來降低電磁干擾。 請參考章節 7-6 內容所示。
制動電阻 及 制動模組	用來縮短馬達減速時間。 請參考章節 7-1 內容所示。
交流電抗器 (輸出端)	馬達配線長短會影響馬達端反射波的大小。 請參考章節 7-4 內容所示。

表 4-1

4-2 接線圖

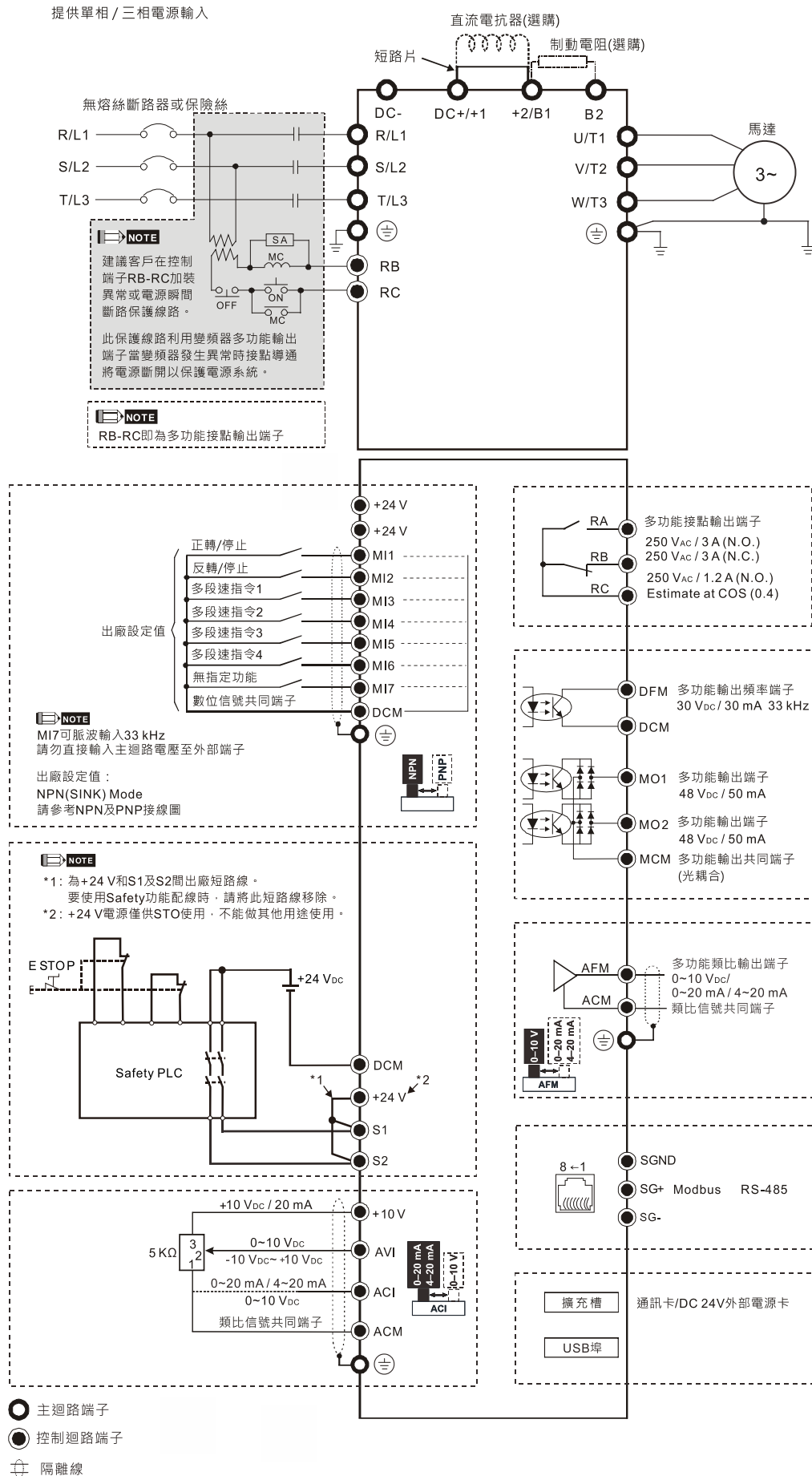


圖 4-2

5 主迴路端子

5-1 主迴路端子圖

5-2 主迴路端子規格



- ☑ 主迴路端子的螺絲請確實鎖緊，以防止因震動鬆脫產生火花。
- ☑ 若變頻器輸出側端子 U/T1、V/T2、W/T3 有必要加裝雜訊濾波器時，必須使用電感式 L- 濾波器，不可加裝進相電容器或 L-C、R-C 式濾波器。
- ☑ 變頻器輸出側不能連接進相電容器和突波吸收器。
- ☑ 絕對不能將端子 (DC+ / +1) 與 (DC-) 或 (+2 / B1) 與 (DC-) 短路或直接連接制動電阻於其上，將損壞變頻器或制動電阻。
- ☑ 依照相關安全法規確保主迴路接線的絕緣性。



主迴路電源輸入端子部分：

- ☑ 三相電源機種請勿連接於單相電源。輸入電源 R/L1、S/L2、T/L3 並無順序分別，可任意連接使用。
- ☑ 三相交流輸入電源與主迴路端子 (R/L1、S/L2、T/L3) 之間的連線一定要接一個無熔絲開關。最好能另串接一電磁接觸器 (MC) 以在變頻器保護功能動作時可同時切斷電源。(電磁接觸器的兩端須加裝 R-C 突波吸收器)。
- ☑ 確定電源電壓及可供應之最大電流。請參考第09章規格表。
- ☑ MS300變頻器單機漏電流小於10 mA d.c.，但由於馬達與導線等其他設備產生的漏電流如流經變頻器，仍可能造成感電危險，故建議客戶安裝時至少符合下列建議的其中一項，避免感電危險。
 1. 使用截面積至少10 mm² 的銅線或16 mm² 的鋁線作為機殼與大地的連結。
 2. 裝置漏電斷路器。
- ☑ 變頻器產生的漏電流為高頻電流，使用漏電流斷路器ELCB時，建議使用變頻器專用 Type B 型漏電斷路器，使用 ELCB 如有誤跳脫的情況可參考章節7-8安裝電容濾波器。變頻器連接的電源系統會影響功率因數，應選用容量較大的 MCCB。
- ☑ 電源配線請使用隔離線或線管，並將隔離層或線管兩端接地。
- ☑ 不要採用主迴路電源 ON / OFF 方法控制變頻器的運轉和停止。應使用控制迴路端子 FWD、REV 或是鍵盤面板上的 RUN 和 STOP 鍵控制變頻器的運轉和停止。如一定要用主電源 ON / OFF 方法控制變頻器的運轉，則每小時約只能進行一次。
- ☑ 請連接三相3線 Y 接電力系統或三相4線 Y 接電力系統，以符合 UL 標準。

主迴路輸出端子部分：

- ☑ 請使用強化絕緣的馬達，以避免馬達漏電。
- ☑ 將變頻器輸出端子 U/T1、V/T2、W/T3 相對連接至馬達 U/T1、V/T2、W/T3 端子，若變頻器數位控制面板上正轉 (逆時針) 指示燈亮，即表示變頻器執行正轉，馬達以逆時針方向旋轉，如下圖5-1所示 (以面對馬達轉軸末端的視角做觀測，如下圖箭頭所指方向)；若反轉 (順時針) 指示燈亮，則表示變頻器執行反轉，馬達旋轉方向與下圖5-1相反。如果無法確定變頻器輸出端子 U/T1、V/T2、W/T3 連接至馬達 U/T1、V/T2、W/T3 端子是否一對一連接，而變頻器執行正轉時，馬達為反轉方向，那麼只要將馬達 U/T1、V/T2、W/T3 端子中任意兩條對調即可。

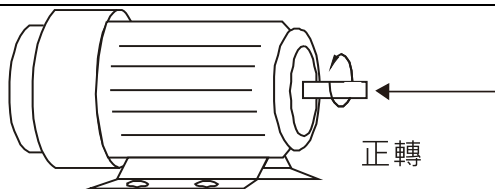


圖 5-1

直流電抗器連接端子、外部制動電阻連接端子與直流側電路端子

- ☑ 下圖5-2為用來改善功率因數之直流電抗器的連接端子。出廠時，其上有連接短路片。連接直流電抗器時，先取出此短路片再安裝直流電抗器。
- ☑ 未安裝電抗器、使用(DC+ / +1) 和 (+2 / B1)端子進行共直流母線或安裝制動電阻時，請務必鎖緊短路片，以免變頻器失去電力或端子損毀。若因後續人為接線造成短路片遺失，可以參考章節5-2主迴路端子規格建議的線徑，將(DC+ / +1)、(+2 / B1)端子採短路接線。

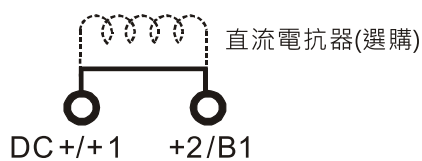


圖 5-2

- ☑ 若應用於頻繁減速煞車或須較短減速時間的場所（高頻度運轉和重力負載運轉等），當變頻器的制動能力不足或為了提高制動力矩時，則必須外接制動電阻。

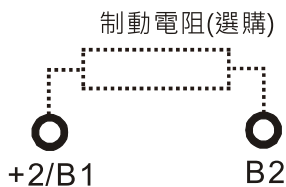


圖 5-3

- ☑ 制動電阻連接於變頻器的 (+2 / B1)、(B2)上。
- ☑ 絕對不能直接連接制動電阻兩端於高壓側端子 (DC+ / +1)、(+2 / B1)與低壓側端子 (DC-)，將損壞變頻器與制動電阻。
- ☑ 當 (DC+ / +1)、(DC-) 是以共直流母線的方式接線時，請參閱下列章節5-2主迴路端子規格內容線徑說明。

開啟前蓋

- 使用主迴路端子 / 控制迴路端子前，須先將前蓋開啟，開啟方式如下圖所示。
- 下圖說明以框號 A 機種為例，其他框號同此作法。

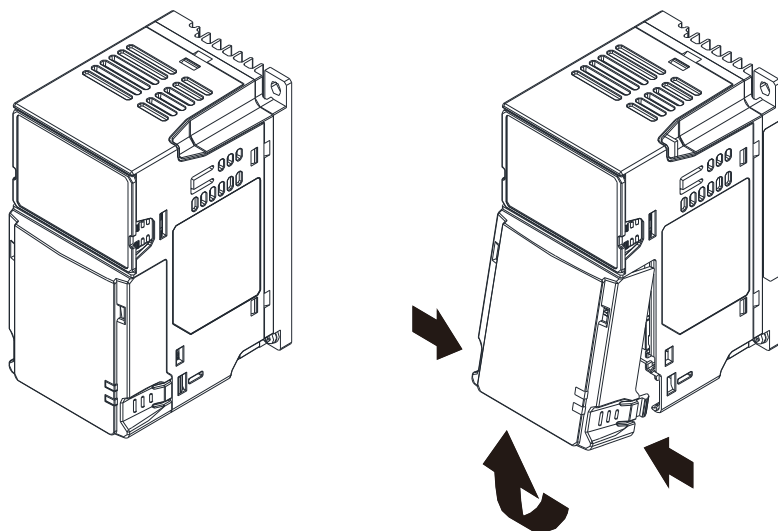


圖 5-4

按壓兩側卡勾，將前蓋旋轉開啟

5-1 主迴路端子圖

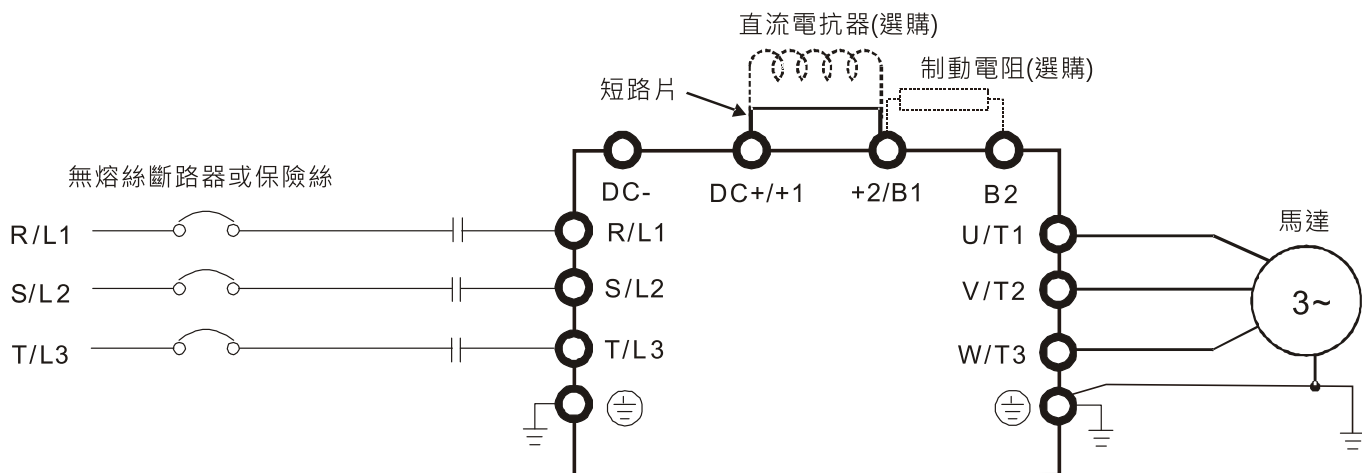


圖 5-5

端子記號	內容說明
R/L1, S/L2	商用電源輸入端 (單相)
R/L1, S/L2, T/L3	商用電源輸入端 (三相)
U/T1, V/T2, W/T3	變頻器輸出，連接三相感應馬達
+1, +2	功率改善直流電抗器連接端子，安裝時請將短路片拆除
DC+, DC-	煞車制動模組連接端子 (VFDB 系列) 直流共母線使用
B1, B2	制動電阻連接端子，請依章節 7-1 選用表選購
⊕	接地端子

表 5-1

5-2 主迴路端子規格

- 主迴路端子接線使用環狀端子，規格請見圖 5-6 與圖 5-7，其他接線方式則須符合當地國家相關規定。
- 在把電線壓接至符合 UL 認證的環狀端子後，才能在電線套上也是符合 UL 和 CSA 認證的絕緣熱縮套管 (可耐至少 600 V_{AC} · YDPU2/8)，絕緣熱縮套管的規格請見圖 5-7。
- 主迴路端子：R/L1、S/L2、T/L3、U/T1、V/T2、W/T3、⊕、DC-、DC+/+1、+2/B1 及 B2
 註記：單相機種無 T/L3 端子。

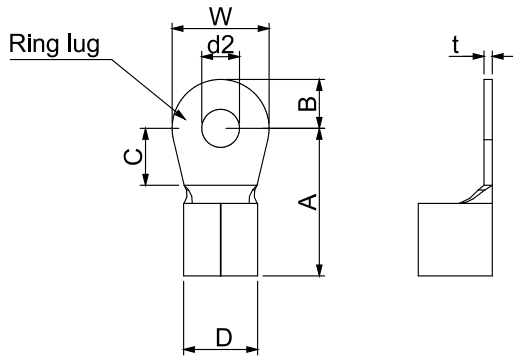


圖 5-6

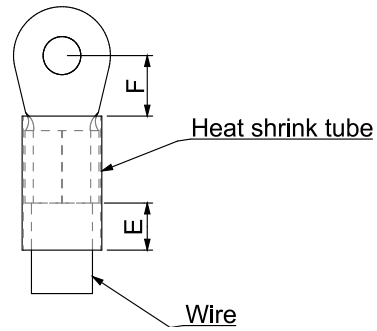


圖 5-7

環狀端子尺寸表

下表建議廠商-健和興端子 K.S.TERMINALS INC.料號僅供參考，使用者可自行選購符合各框號尺寸之環狀端子。

單位：mm

框號	*AWG	Kit P/N	A (MAX)	B (MAX)	C (MIN)	D (MAX)	d2 (MIN)	E (MIN)	F (MIN)	W (MAX)	t (MAX)
A	18	RNBS 1-3.7	9.8	3.2	4.8	4.1	3.7	13.0	4.2	6.6	0.8
	16	RNBS 2-3.7									
	14	RNBS 2-3.7									
B	18	RNBS1-4	12.1	3.6	6.1	5.6	4.3	13.0	4.5	7.2	1
	16	RNBS1-4									
	14	RNBS2-4									
	12	RNBS5-4									
C	14	RNBS2-4	17.8	5.0	6.1	7.2	4.3	13.0	5.5	10.5	1.2
	12	RNBS5-4									
	10	RNBS5-4									
	8	RNBS8-4									
D	10	RNBS5-4	17.8	5.0	6.1	7.2	4.3	13.0	5.5	10.5	1.2
	8	RNBS8-4									
E	6	RNB14-5	27.1	6.1	10.5	11.5	5.3	13.0	6.5	12.6	1.7
	4	RNBS22-5									
F	6	RNBS14-6	35.0	9.0	13.3	14.0	6.2	13.0	10.0	19.5	1.8
	4	RNBS22-6									
	2	RNBS38-6									

*AWG：各框號機種之線徑規格，請參考以下表格內容。

表 5-2

框號 A

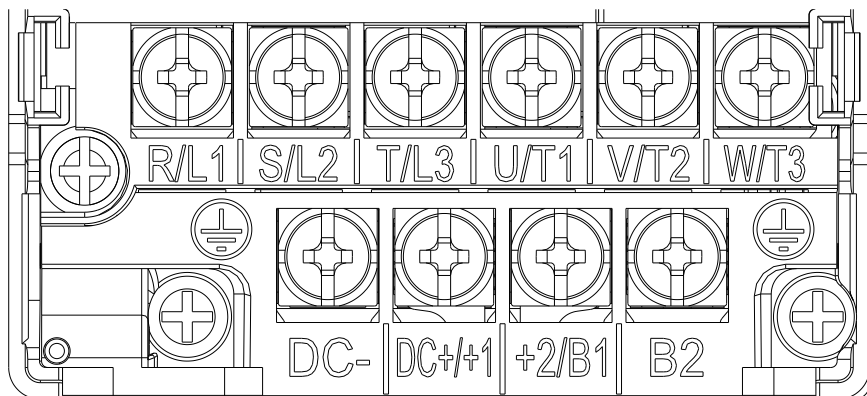


圖 5-8

- 若在環境溫度 50°C 以上之場合安裝，配線之線材請選用額定電壓 600V 及耐溫 90°C 或 90°C 以上之銅線。
- 若在環境溫度 50°C 之場合安裝，配線之線材請選用額定電壓 600V 及耐溫 75°C 或 90°C 之銅線。
- 機種 VFD2A5MS11ANSAA 及 VFD2A5MS11ENSAA 若在環境溫度 40°C 以上之場合安裝，配線之線材請選用額定電壓 600V 及耐溫 90°C 或 90°C 以上之銅線。
- 若需符合 UL 之安裝規範，配線之線材必須選用銅線進行裝配，依照 UL 的要求和建議所使用線徑都是基於耐溫 75°C 的銅線。當選用耐高溫之線材時請勿將線徑縮小。

機種	主迴路端子 R/L1 · S/L2 · T/L3 · U/T1 · V/T2 · W/T3 · DC- · DC+/+1 · +2/B1 · B2			接地端子 ⊕		
	最大線徑	最小線徑	螺絲規格與 扭力(±10%)	最大線徑	最小線徑	螺絲規格與 扭力(±10%)
	VFD1A6MS11ANSAA VFD1A6MS11ENSAA VFD2A5MS11ANSAA VFD2A5MS11ENSAA VFD1A6MS21ANSAA VFD1A6MS21ENSAA VFD2A8MS21ANSAA VFD2A8MS21ENSAA VFD1A6MS23ANSAA VFD1A6MS23ENSAA VFD2A8MS23ANSAA VFD2A8MS23ENSAA VFD4A8MS23ANSAA VFD4A8MS23ENSAA VFD1A5MS43ANSAA VFD1A5MS43ENSAA VFD2A7MS43ANSAA VFD2A7MS43ENSAA VFD1A7MS53ANSAA	2.5 mm ² (14AWG)	2.5 mm ² (14AWG) 1.5 mm ² (16AWG) 2.5 mm ² (14AWG) 0.75 mm ² (18AWG) 1.5 mm ² (16AWG) 0.75 mm ² (18AWG)	M3.5 9 kg-cm (7.8 lb-in.) (0.88 Nm)	2.5 mm ² (14AWG)	2.5 mm ² (14AWG)

表 5-3

框號 B

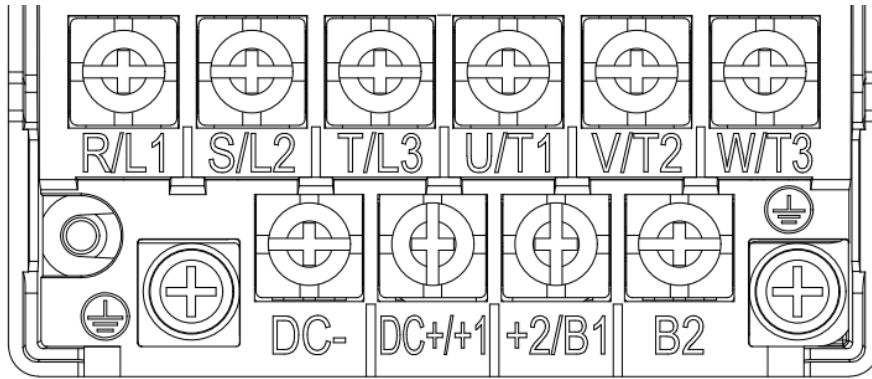


圖 5-9

- 若在環境溫度 50°C 以上之場合安裝，配線之線材請選用額定電壓 600V 及耐溫 90°C 或 90°C 以上之銅線。
- 若在環境溫度 50°C 之場合安裝，配線之線材請選用額定電壓 600V 及耐溫 75°C 或 90°C 之銅線。
- 若需符合 UL 之安裝規範，配線之線材必須選用銅線進行裝配，依照 UL 的要求和建議所使用線徑都是基於耐溫 75°C 的銅線。當選用耐高溫之線材時請勿將線徑縮小。

機種	主迴路端子 R/L1 · S/L2 · T/L3 · U/T1 · V/T2 · W/T3 · DC- · DC+/-1 · +2/B1 · B2			接地端子 ⊕		
	最大線徑	最小線徑	螺絲規格與 扭力(±10%)	最大線徑	最小線徑	螺絲規格與 扭力(±10%)
VFD1A6MS21AFSAA	4 mm ² (12 AWG)	1.5 mm ² (16AWG)	M4 15 kg-cm (13.0 lb-in.) (1.47 Nm)	2.5 mm ² (14AWG)	2.5 mm ² (14AWG)	M4 15 kg-cm (13.0 lb-in.) (1.47 Nm)
VFD2A8MS21AFSAA		2.5 mm ² (14AWG)				
VFD4A8MS21AFSAA VFD4A8MS21ANSAA VFD4A8MS21ENSAA		4 mm ² (12 AWG)		4 mm ² (12 AWG)		
VFD7A5MS23ANSAA VFD7A5MS23ENSAA		0.75 mm ² (18AWG)		2.5 mm ² (14AWG)		
VFD1A5MS43AFSAA VFD2A7MS43AFSAA						
VFD4A2MS43ANSAA VFD4A2MS43ENSAA VFD4A2MS43AFSAA		2.5 mm ² (14AWG)		2.5 mm ² (14AWG)		
VFD3A0MS53ANSAA		0.75 mm ² (18AWG)		2.5 mm ² (14AWG)		

表 5-4

框號 C

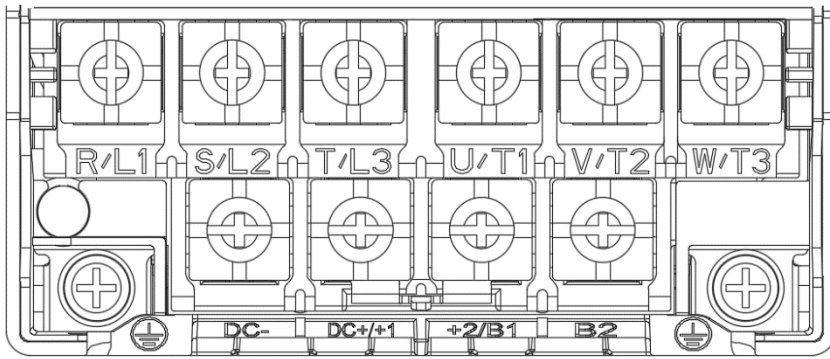


圖 5-10

- 若在環境溫度 50°C 以上之場合安裝，配線之線材請選用額定電壓 600V 及耐溫 90°C 或 90°C 以上之銅線。
- 若在環境溫度 50°C 之場合安裝，配線之線材請選用額定電壓 600V 及耐溫 75°C 或 90°C 之銅線。
- 若需符合 UL 之安裝規範，配線之線材必須選用銅線進行裝配，依照 UL 的要求和建議所使用線徑都是基於耐溫 75°C 的銅線。當選用耐高溫之線材時請勿將線徑縮小。

機種	主迴路端子 R/L1 · S/L2 · T/L3 · U/T1 · V/T2 · W/T3 · DC- · DC+/+1 · +2/B1 · B2			接地端子 ⊕		
	最大線徑	最小線徑	螺絲規格與 扭力(±10%)	最大線徑	最小線徑	螺絲規格與 扭力(±10%)
VFD4A8MS11ANSAA VFD4A8MS11ENSAA	10 mm ² (8 AWG)	10 mm ² (8 AWG)	M4 20 kg-cm (17.4 lb-in.) (1.96 Nm)	10 mm ² (8 AWG)	10 mm ² (8 AWG)	M4 20 kg-cm (17.4 lb-in.) (1.96 Nm)
VFD7A5MS21ANSAA VFD7A5MS21ENSAA VFD7A5MS21AFSAA						
VFD11AMS21ANSAA VFD11AMS21ENSAA VFD11AMS21AFSAA						
VFD11AMS23ANSAA VFD11AMS23ENSAA		6 mm ² (10 AWG)		6 mm ² (10 AWG)		
VFD17AMS23ANSAA VFD17AMS23ENSAA		10 mm ² (8 AWG)		10 mm ² (8 AWG)		
VFD5A5MS43ANSAA VFD5A5MS43ENSAA VFD5A5MS43AFSAA		2.5 mm ² (14AWG)		2.5 mm ² (14AWG)		
VFD7A3MS43ANSAA VFD7A3MS43ENSAA VFD7A3MS43AFSAA						
VFD9A0MS43ANSAA VFD9A0MS43ENSAA VFD9A0MS43AFSAA		4 mm ² (12 AWG)		4 mm ² (12 AWG)		
VFD4A2MS53ANSAA		2.5 mm ² (14AWG)		2.5 mm ² (14AWG)		
VFD6A6MS53ANSAA		4 mm ² (12 AWG)		4 mm ² (12 AWG)		

表 5-5

框號 D

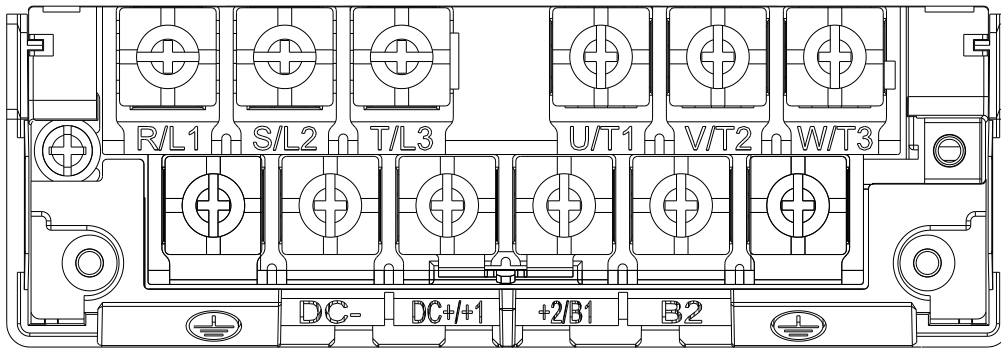


圖 5-11

- 若在環境溫度 50°C 以上之場合安裝，配線之線材請選用額定電壓 600V 及耐溫 90°C 或 90°C 以上之銅線。
- 若在環境溫度 50°C 之場合安裝，配線之線材請選用額定電壓 600V 及耐溫 75°C 或 90°C 之銅線。
- 機種 VFD25AMS23ANSAA 及 VFD25AMS23ENSAA 若在環境溫度 45°C 以上之場合安裝，配線之線材請選用額定電壓 600V 及耐溫 90°C 或 90°C 以上之銅線。
- 若需符合 UL 之安裝規範，配線之線材必須選用銅線進行裝配，依照 UL 的要求和建議所使用線徑都是基於耐溫 75°C 的銅線。當選用耐高溫之線材時請勿將線徑縮小。

機種	主迴路端子 R/L1 · S/L2 · T/L3 · U/T1 · V/T2 · W/T3 · DC- · DC+/+1 · +2/B1 · B2			接地端子 ⊕		
	最大線徑	最小線徑	螺絲規格與 扭力(±10%)	最大線徑	最小線徑	螺絲規格與 扭力(±10%)
VFD25AMS23ANSAA VFD25AMS23ENSAA	10 mm ² (8 AWG)	10 mm ² (8 AWG)	M4 20 kg-cm (17.4 lb-in.) (1.96 Nm)	10 mm ² (8 AWG)	10 mm ² (8 AWG)	M4 20 kg-cm (17.4 lb-in.) (1.96 Nm)
VFD13AMS43ANSAA VFD13AMS43ENSAA VFD13AMS43AFSAA		6 mm ² (10 AWG)		6 mm ² (10 AWG)	6 mm ² (10 AWG)	
VFD17AMS43ANSAA VFD17AMS43ENSAA VFD17AMS43AFSAA		10 mm ² (8 AWG)		10 mm ² (8 AWG)	10 mm ² (8 AWG)	
VFD9A9MS53ANSAA		6 mm ² (10 AWG)		6 mm ² (10 AWG)	6 mm ² (10 AWG)	
VFD12AMS53ANSAA		6 mm ² (10 AWG)		6 mm ² (10 AWG)	6 mm ² (10 AWG)	

表 5-6

框號 E

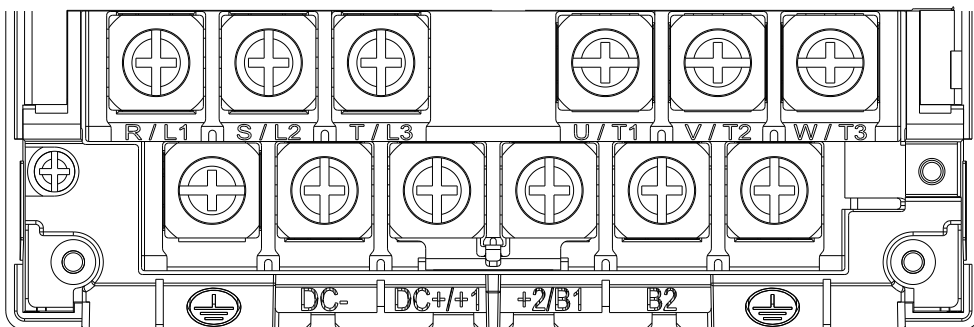


圖 5-12

- 若在環境溫度 50°C 以上之場合安裝，配線之線材請選用額定電壓 600V 及耐溫 90°C 或 90°C 以上之銅線。
- 若在環境溫度 50°C 之場合安裝，配線之線材請選用額定電壓 600V 及耐溫 75°C 或 90°C 之銅線。
- 機種 VFD33AMS23ANSAA 及 VFD33AMS23ENSAA 若在環境溫度 40°C 以上之場合安裝，配線之線材請選用額定電壓 600V 及耐溫 90°C 或 90°C 以上之銅線。
- 機種 VFD49AMS23ANSAA 及 VFD49AMS23ENSAA 若在環境溫度 35°C 以上之場合安裝，配線之線材請選用額定電壓 600V 及耐溫 90°C 或 90°C 以上之銅線。
- 機種 VFD32AMS43ANSAA、VFD32AMS43ENSAA 及 VFD32AMS43AFSAA 若在環境溫度 45°C 以上之場合安裝，配線之線材請選用額定電壓 600V 及耐溫 90°C 或 90°C 以上之銅線。
- 若需符合 UL 之安裝規範，配線之線材必須選用銅線進行裝配，依照 UL 的要求和建議所使用線徑都是基於耐溫 75°C 的銅線。當選用耐高溫之線材時請勿將線徑縮小。
- **本機種需搭配指定尺寸之環狀端子

機種	主迴路端子 R/L1 · S/L2 · T/L3 · U/T1 · V/T2 · W/T3 · DC- · DC+/+1 · +2/B1 · B2			接地端子 ⊕		
	最大線徑	最小線徑	螺絲規格與 扭力(±10%)	最大線徑	最小線徑	螺絲規格與 扭力(±10%)
VFD33AMS23ANSAA VFD33AMS23ENSAA	16 mm ² (6 AWG)	16 mm ² (6 AWG)	M5 25 kg-cm (21.7 lb-in.) (2.45 Nm)	16 mm ² (6 AWG)	16 mm ² (6 AWG)	M5 25 kg-cm (21.7 lb-in.) (2.45 Nm)
VFD49AMS23ANSAA** VFD49AMS23ENSAA**	25 mm ² (4 AWG)	25 mm ² (4 AWG)		25 mm ² (4 AWG)		
VFD25AMS43ANSAA VFD25AMS43ENSAA VFD25AMS43AFSAA	16 mm ² (6 AWG)	16 mm ² (6 AWG)		16 mm ² (6 AWG)		
VFD32AMS43ANSAA VFD32AMS43ENSAA VFD32AMS43AFSAA						

表 5-7

框號 F

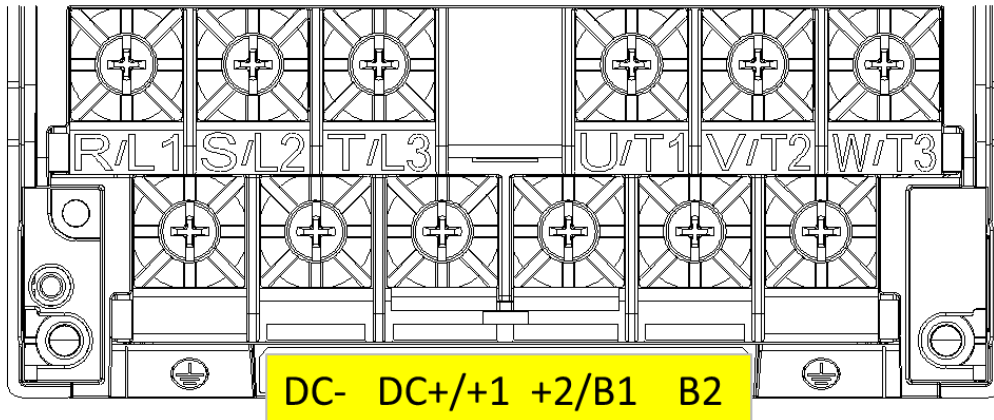


圖 5-13

- 若在環境溫度 50°C 以上之場合安裝，配線之線材請選用額定電壓 600V 及耐溫 90°C 或 90°C 以上之銅線。
- 若在環境溫度 50°C 之場合安裝，配線之線材請選用額定電壓 600V 及耐溫 75°C 或 90°C 之銅線。
- 機種 VFD65AMS23ANSAA 及 VFD65AMS23ENSAA 若在環境溫度 35°C 以上之場合安裝，配線之線材請選用額定電壓 600V 及耐溫 90°C 或 90°C 以上之銅線。
- 若需符合 UL 之安裝規範，配線之線材必須選用銅線進行裝配，依照 UL 的要求和建議所使用線徑都是基於耐溫 75°C 的銅線。當選用耐高溫之線材時請勿將線徑縮小。

機種	主迴路端子 R/L1 · S/L2 · T/L3 · U/T1 · V/T2 · W/T3 · DC- · DC+ / +1 · +2/B1 · B2			接地端子 ⊕		
	最大線徑	最小線徑	螺絲規格與 扭力(±10%)	最大線徑	最小線徑	螺絲規格與 扭力(±10%)
VFD65AMS23ANSAA VFD65AMS23ENSAA	35 mm ² (2 AWG)	35 mm ² (2 AWG)	M6 40 kg-cm (34.7 lb-in.) (3.92 Nm)	35 mm ² (2 AWG)	16 mm ² (6 AWG)	M6 40 kg-cm (34.7 lb-in.) (3.92 Nm)
VFD38AMS43ANSAA VFD38AMS43ENSAA VFD38AMS43AFSAA		25 mm ² (4 AWG)		25 mm ² (4 AWG)		
VFD45AMS43ANSAA VFD45AMS43ENSAA VFD45AMS43AFSAA		35 mm ² (2 AWG)		35 mm ² (2 AWG)		

表 5-8

6 控制迴路端子

6-1 控制迴路端子規格



類比輸入端子 (AVI、ACI、ACM)

- ☑ 連接微弱的類比信號，特別容易受外部雜訊干擾影響，所以配線盡可能短 (小於 20 m)，並應使用屏蔽線。此外屏蔽線的外圍網線基本上應接地，但若誘導雜訊大時，連接到 ACM 端子的效果會較好。
- ☑ 因此在電路中使用類比輸入信號時，則應使用能處理弱信號的雙絞線。
- ☑ 連接外部的類比信號時，由於變頻器產生的干擾引起誤動作，發生這種情況時，可在外部類比訊號上加裝電容及磁環以降低干擾，如下圖 6-1 所示：

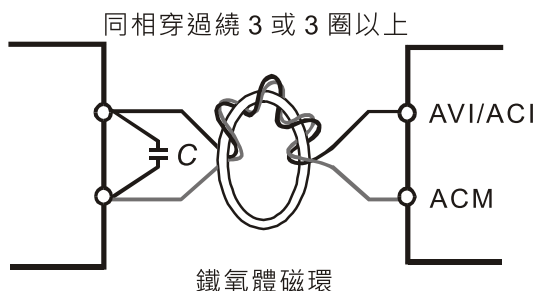


圖 6-1

接點輸入端子 (MI1~MI7、DCM、+24V)

- ① Sink模式
由內部提供電源 (+24 V_{DC})

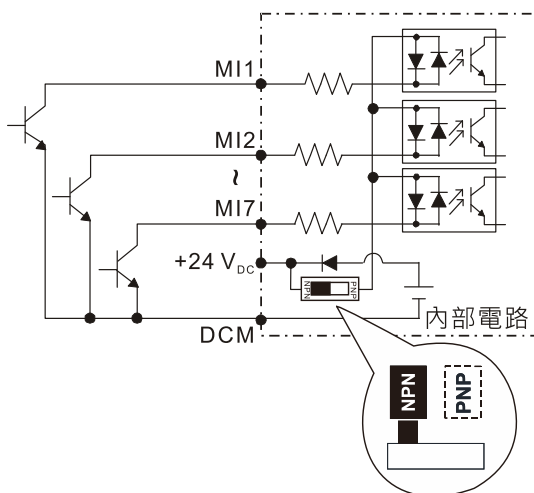


圖 6-2

- ② Source模式
由內部提供電源 (+24 V_{DC})

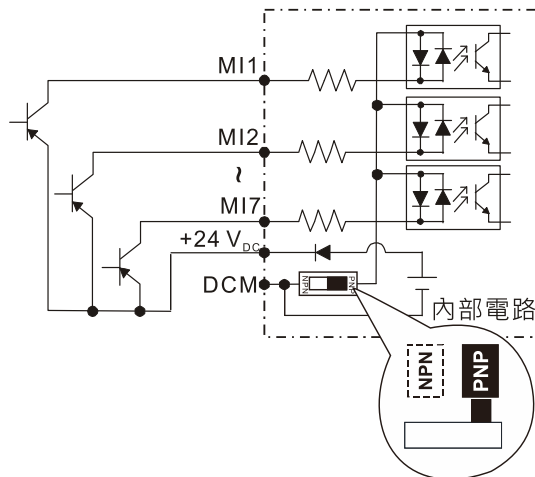


圖 6-3

- ③ Sink模式
客戶由外部接電源提供端子使用

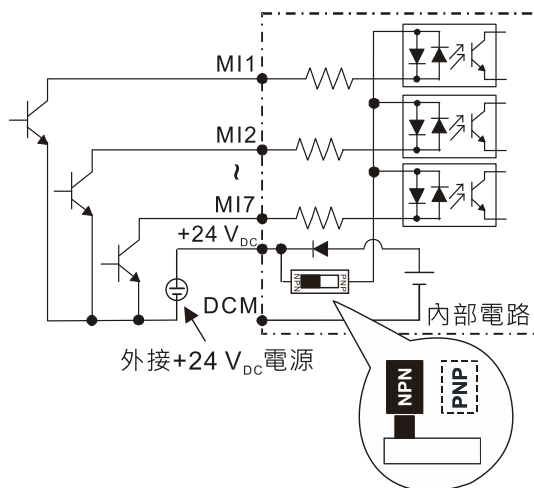


圖 6-4

- ④ Source模式
客戶由外部接電源提供端子使用

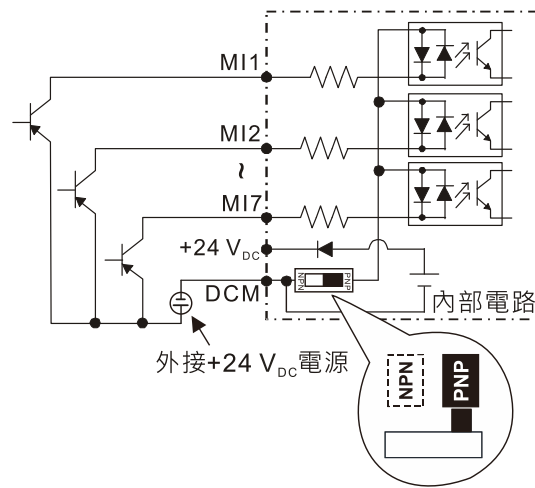


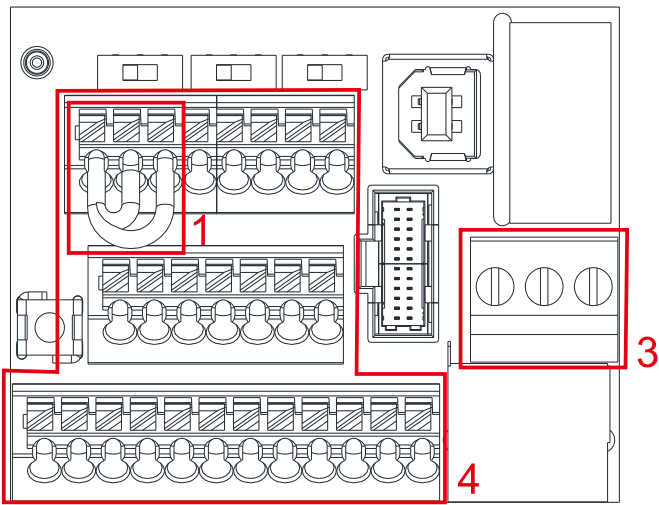
圖 6-5

- ☑ 光耦合器使用內部電源。外部接線方式，開關一端接 MI 端子，一端若接 DCM 則為 Sink 模式，如上圖 6-2 所示；若接+24V 則為 Source 模式，如上圖 6-3 所示。

電晶體輸出端子 (MO1、MO2、MCM)

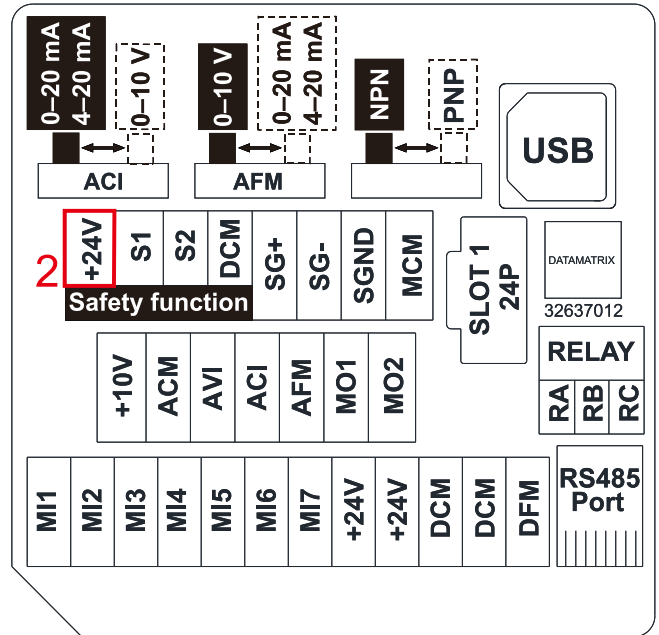
- ☑ 應正確連接外部電源的極性。
- ☑ 連接控制繼電器時，在激磁線圈兩端應並聯突波吸收器，請注意連接極性的正確性。

6-1 控制迴路端子規格



控制迴路端子分布圖

圖 6-6



控制迴路端子各端子位置圖

圖 6-7

配線注意事項：

1. 出廠時，+24V / S1 / S2 為短路 (如左上圖區塊 1 所示)，詳細內容可參考第 04 章接線方式之圖 4-2 說明。
2. Safety function 的+24V 電源 (如右上圖區塊 2 所示)，僅提供 STO 使用，不能做其他用途使用。
3. RELAY 端子使用螺絲型端子台 (如左上圖區塊 3 所示)：
 - 使用一字起子鎖緊配線，一字螺絲起子規格：頭部寬度為 2.5 mm，頭部厚度為 0.4 mm。
 - 理想剝線長度：配線端剝線長度 9~10 mm 為最佳配線長度。
 - 裸線配線時，應將配線整齊的放置在配線孔中間。
4. 控制迴路端子使用彈片型端子台 (如左上圖區塊 4 所示)：
 - 退線時使用一字起子下壓端子，建議下壓力道為 1.5 kgf。
 - 一字螺絲起子規格：頭部寬度為 2.5 mm，頭部厚度為 0.4 mm。
 - 理想剝線長度：配線端剝線長度 9 mm 為最佳配線長度。
 - 裸線配線時，應將配線整齊的放置在配線孔中間。

控制迴路端子接線規格：

端子名稱	控制迴路端子接線規格	剝線長度 (mm)	最大線徑	最小線徑	扭力
RELAY 端子	單芯線	6~7	1.5 mm ² (16 AWG)	0.2 mm ² (24 AWG)	5 kg-cm (4.3 lb-in.) (0.49 Nm)
	多股線				
控制迴路端子	單芯線	9	0.75 mm ² (18 AWG)	0.2 mm ² (24 AWG)	
	多股線				
	帶絕緣套的端子	9	0.5 mm ² (20 AWG)		

表 6-1

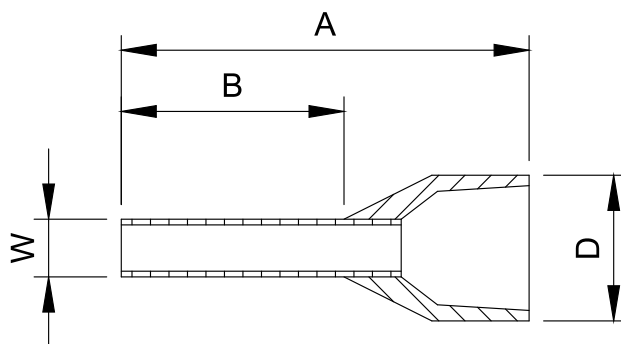


圖 6-8

壓接端子型號或尺寸建議表

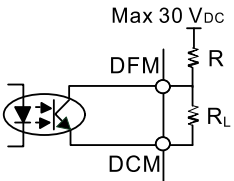
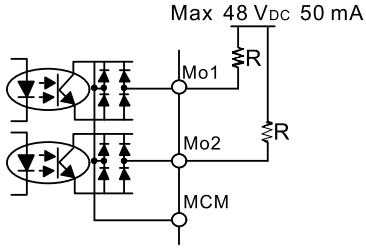
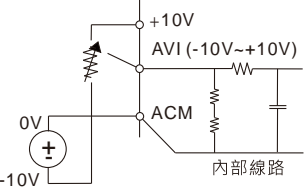
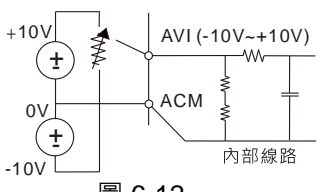
單位：mm

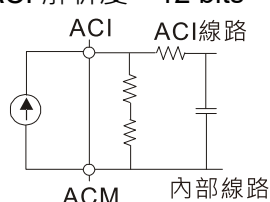
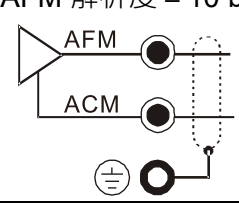
線徑	廠商	廠商料號	A (MAX)	B (MAX)	D (MAX)	W (MAX)
0.2mm ² (24AWG)	PHOENIX CONTACT	AI 0,25- 8 YE	12.5	8	2.6	1.1
0.34mm ² (22AWG)	PHOENIX CONTACT	AI 0,34- 8 TQ	12.5	8	3.3	1.3
0.5mm ² (20AWG)	PHOENIX CONTACT	AI 0,5 - 8 WH	14	8	3.5	1.4

壓接工具建議規格及型號：
 CRIMPFOX 10S - 1212045, Manufacturer: PHOENIX CONTACT
 DNT13-0101, Manufacturer: DINKLE

表 6-2

端子名稱	端子功能	說明
+24V	數位控制信號的共同端 (Source)	+24V ± 10 % 100 mA 當24V並聯使用時，若搭配回授感測器，可能發生不均流現象，有失效風險。
MI1 ~ MI7	多功能輸入選擇一~七	<p>端子 MI1~MI7 的功能選擇可參考參數 02-01~02-07 多功能輸入選擇</p> <p>Source 模式 導通時 (ON)，動作電流為 3.3 mA 且導通電壓為 11 V_{DC}； 斷路時 (OFF)，截止電壓 ≤ 5 V_{DC}</p> <p>Sink 模式 導通時 (ON)，動作電流為 3.3 mA 且導通電壓為 13 V_{DC}； 斷路時 (OFF)，截止電壓 ≥ 19 V_{DC}</p> <ul style="list-style-type: none"> ● 當參數 02-00 = 0，多功能輸入端子 MI1、MI2 可任意設定多功能選項。 ● 當參數 02-00 ≠ 0，多功能輸入端子 MI1、MI2 將參照參數 02-00 設定值，指定使用。 ● 當多功能輸入端子 MI7 = 0 時，MI7 為脈波輸入指定端子。 ● MI7 使用脈波輸入，最高輸入頻率 = 33 kHz，可做為頻率命令來源或連接編碼器做為電機閉迴路控制使用。 ● MI7 電機閉迴路控制只支援 VFPG 控制模式。

端子名稱	端子功能	說明
DFM	數位頻率信號輸出	<p>以脈衝電壓作為輸出監視信號；</p> <p>Duty-cycle : 50 %</p> <p>負載阻抗最小：1 kΩ / 100 pF</p> <p>最大耐流：30 mA</p> <p>最大電壓：30 V_{DC} ± 1 % (在 30 V_{DC} / 30 mA / R_L = 100 pF)</p> <p>最大輸出頻率：33 kHz</p> <p>限流電阻 R : ≥ 1 kΩ</p>
DCM	數位控制 / 頻率信號的共同端 (Sink)	<p>輸出負載阻抗 R_L</p> <p>電容性負載 ≤ 100 pF</p> <p>電阻性負載 ≥ 1 kΩ · 電阻決定輸出電壓大小</p> <p>DFM-DCM 電壓 = 外部電壓 × (R_L ÷ (R_L+R))</p>  <p style="text-align: right;">圖 6-9</p>
MO1	多功能輸出端子一 (光耦合)	<p>變頻器以電晶體開集極方式輸出各種監視訊號。如運轉中、頻率到達、過載指示等等信號。</p> <p>Max. 48 V_{DC} 50 mA</p>  <p style="text-align: right;">圖 6-10</p>
MO2	多功能輸出端子二 (光耦合)	
MCM	多功能輸出端子共同端 (光耦合)	
RA	多功能輸出接點 (Relay 常開 a)	<p>電阻式負載</p> <p>3 A (N.O.) / 3 A (N.C.) 250 V_{AC}</p> <p>5 A (N.O.) / 3 A (N.C.) 30 V_{DC}</p> <p>電感性負載 (COS = 0.4)</p> <p>1.2 A (N.O.) / 1.2 A (N.C.) 250 V_{AC}</p> <p>2.0 A (N.O.) / 1.2 A (N.C.) 30 V_{DC}</p> <p>輸出各種監視訊號，如運轉中、頻率到達、過載指示等信號。</p>
RB	多功能輸出接點 (Relay 常閉 b)	
RC	多功能輸出接點共同 (Relay)	
+10V	速度設定用電源	類比頻率設定用電源+10.5 ± 0.5 V _{DC} / 20 mA
AVI	類比電壓頻率指令	<p>阻抗：20 kΩ</p> <p>範圍：0~10 V / -10~10 V = 0~最大操作頻率 (參數 01-00)</p> <p>模式切換藉由軟體設定 (參數 03-28)</p> <p>AVI 解析度 = 11 bits (0~10V) / 12 bits (-10~10V)</p>  <p style="text-align: center;">圖 6-11</p>  <p style="text-align: center;">圖 6-12</p>

端子名稱	端子功能	說明
ACI	類比電流頻率指令	<p>阻抗：電流模式為 250 Ω；電壓模式為 20 kΩ</p> <p>範圍：0~20 mA / 4~20 mA / 0~10 V = 0~最大操作頻率 (參數 01-00)</p> <p>模式切換藉由軟體設定 (參數 03-29)</p> <p>ACI 解析度 = 12 bits</p>  <p>圖 6-13</p>
AFM	多功能類比電壓輸出	<p>切換開關：AFM 出廠設定為 0~10 V 電壓模式，欲使用電流模式必須依照標示 (可參考上蓋內側標示或手冊本章節第 2 頁)，將 AFM 切換開關設置到電流模式位置 (0~20 mA / 4~20 mA) 並設定參數 (參數 03-31)。</p> <p>電壓模式</p> <p>範圍：0~10 V (參數 03-31 = 0) 對應控制目標最大操作範圍 最大輸出電流：2 mA 最大負載：5 kΩ</p> <p>電流模式</p> <p>範圍：0~20 mA (參數 03-31 = 1) / 4~20 mA (參數 03-31 = 2) 對應控制目標最大操作範圍，最大負載 500 Ω</p> <p>AFM 解析度 = 10 bits</p>  <p>圖 6-14</p>
ACM	類比控制信號共同端	有類比信號共同端子
S1, S2	<p>出廠時 S1 / S2 與 +24 V 為短路狀態。</p> <p>額定電壓：24 V_{DC} \pm 10%；最大電壓：30 V_{DC} \pm 10%</p> <p>額定電流：6.67 mA \pm 10%</p> <p>STO 動作模式：</p> <p>輸入電壓準位：0 V_{DC} < S1-DCM < 5 V_{DC} 或 0 V_{DC} < S2-DCM < 5 V_{DC}</p>	
DCM	<p>STO 響應時間 \leq 20 ms (S1 / S2 動作至變頻器停止輸出電流)</p> <p>STO 截止模式：</p> <p>輸入電壓準位：11 V_{DC} < S1-DCM < 30 V_{DC} 且 11 V_{DC} < S2-DCM < 30 V_{DC}</p> <p>電源移除安全功能係依據 EN 954-1 及 IEC / EN 61508</p> <p>註記：請參考第 17 章變頻器安全開關功能。</p>	

6 控制迴路端子 | MS300

端子名稱	端子功能	說明
SG+	Modbus RS-485 註記：請參考第 12 章 09 通訊參數群的詳細說明。	
SG-		
SGND		
RJ45	PIN 1、2、6：保留 PIN 5：SG+	PIN 3、7：SGND PIN 4：SG- PIN 8：+10 VS (提供 KPC-CC01 (選購) 電源)

* 類比控制訊號線規格：0.82 mm² (18 AWG) · 遮蔽隔離絞線
表 6-1

7 配件選購

- 7-1 制動電阻選用一覽表
- 7-2 電磁接觸器 / 空氣斷路器與無熔絲開關
- 7-3 保險絲規格一覽表
- 7-4 AC / DC 電抗器
- 7-5 零相電抗器
- 7-6 EMC 濾波器
- 7-7 EMC 鐵板
- 7-8 電容濾波器
- 7-9 NEMA 1 / UL 第 1 型套件安裝
- 7-10 風扇安裝
- 7-11 面板嵌入式安裝
- 7-12 DinRail
- 7-13 接線轉接板
- 7-14 數位操作器—KPC-CC01

7 配件選購 | MS300

下列各項配件皆為選購品，使用者可自行依照需要選購或詢問各地經銷商選擇適合的配件規格及型號，可大幅提升變頻器使用效能。

7-1 制動電阻選用一覽表

115V 單相

型號	適用電機		125%制動能力 / 10%ED * 1					最大制動轉矩限制			
	HP	kW	制動轉矩 * 2 (kg-m)	每台變頻器等效 制動電阻規格	制動單元對應之制動電阻			煞車電流 (A)	最小 電阻限制 (Ω)	最高煞車 電流限制 (A)	最大 峰值功率 (kW)
					料號 * 3	用量	用法				
VFD1A6MS11XNSAA	0.25	0.2	0.1	80W 750Ω	BR080W750	1	-	0.5	190.0	2	0.8
VFD2A5MS11XNSAA	0.5	0.4	0.3	80W 200Ω	BR080W200	1	-	1.9	95.0	4	1.5
VFD4A8MS11XNSAA	1	0.75	0.5	80W 200Ω	BR080W200	1	-	1.9	63.3	6	2.3

表 7-1

230V 單相

型號	適用電機		125%制動能力 / 10%ED * 1					最大制動轉矩限制			
	HP	kW	制動轉矩 * 2 (kg-m)	每台變頻器等效 制動電阻規格	制動單元對應之制動電阻			煞車電流 (A)	最小 電阻限制 (Ω)	最高煞車 電流限制 (A)	最大 峰值功率 (kW)
					料號 * 3	用量	用法				
VFD1A6MS21XNSAA VFD1A6MS21AFSAA	0.25	0.2	0.1	80W 750Ω	BR080W750	1	-	0.5	190.0	2	0.8
VFD2A8MS21XNSAA VFD2A8MS21AFSAA	0.5	0.4	0.3	80W 200Ω	BR080W200	1	-	1.9	95.0	4	1.5
VFD4A8MS21XNSAA VFD4A8MS21AFSAA	1	0.75	0.5	80W 200Ω	BR080W200	1	-	1.9	63.3	6	2.3
VFD7A5MS21XNSAA VFD7A5MS21AFSAA	2	1.5	1	200W 91Ω	BR200W091	1	-	4.2	47.5	8	3.0
VFD11AMS21XNSAA VFD11AMS21AFSAA	3	2.2	1.5	300W 70Ω	BR300W070	1	-	5.4	38.0	10	3.8

表 7-2

230V 三相

型號	適用電機		125%制動能力 / 10%ED * 1					最大制動轉矩限制			
	HP	kW	制動轉矩 * 2 (kg-m)	每台變頻器等效 制動電阻規格	制動單元對應之制動電阻			煞車電流 (A)	最小 電阻限制 (Ω)	最高煞車 電流限制 (A)	最大 峰值功率 (kW)
					料號 * 3	用量	用法				
VFD1A6MS23XNSAA	0.25	0.2	0.1	80W 750Ω	BR080W750	1	-	0.5	190.0	2	0.8
VFD2A8MS23XNSAA	0.5	0.4	0.3	80W 200Ω	BR080W200	1	-	1.9	95.0	4	1.5
VFD4A8MS23XNSAA	1	0.75	0.5	80W 200Ω	BR080W200	1	-	1.9	63.3	6	2.3
VFD7A5MS23XNSAA	2	1.5	1	200W 91Ω	BR200W091	1	-	4.2	47.5	8	3.0
VFD11AMS23XNSAA	3	2.2	1.5	300W 70Ω	BR300W070	1	-	5.4	38.0	10	3.8
VFD17AMS23XNSAA	5	3.7/4	2.5	400W 40Ω	BR400W040	1	-	9.5	19.0	20	7.6
VFD25AMS23XNSAA	7.5	5.5	3.7	1000W 20Ω	BR1K0W020	1	-	19	16.5	23	8.7
VFD33AMS23XNSAA	10	7.5	5.1	1000W 20Ω	BR1K0W020	1	-	19	14.6	26	9.9
VFD49AMS23XNSAA	15	11	7.4	1500W 13Ω	BR1K5W013	1	-	29	12.6	29	11.0
VFD65AMS23XNSAA	20	15	10.2	2000W 8.6Ω	BR1K0W4P3	2	2 串聯	44	8.3	46	17.5

表 7-3

460V 三相

型號	適用電機		125%制動能力 / 10%ED * 1					最大制動轉矩限制			
	HP	kW	制動轉矩 * 2 (kg-m)	每台變頻器等效 制動電阻規格	制動單元對應之制動電阻			煞車電流 (A)	最小 電阻限制 (Ω)	最高煞車 電流限制 (A)	最大 峰值功率 (kW)
					料號 * 3	用量	用法				
VFD1A5MS43XNSAA VFD1A5MS43AFSAA	0.5	0.4	0.3	80W 750Ω	BR080W750	1	-	1	380.0	2	1.5
VFD2A7MS43XNSAA VFD2A7MS43AFSAA	1	0.75	0.5	80W 750Ω	BR080W750	1	-	1	190.0	4	3.0
VFD4A2MS43XNSAA VFD4A2MS43AFSAA	2	1.5	1	200W 360Ω	BR200W360	1	-	2.1	126.7	6	4.6
VFD5A5MS43XNSAA VFD5A5MS43AFSAA	3	2.2	1.5	300W 250Ω	BR300W250	1	-	3	108.6	7	5.3
VFD7A3MS43ANSAA VFD7A3MS43ENSAA VFD7A3MS43AFSAA	4	3	2	400W 150Ω	BR400W150	1	2 串聯	5.1	95.0	8	6.1
VFD9A0MS43XNSAA VFD9A0MS43AFSAA	5	3.7/4	2.5	400W 150Ω	BR400W150	1	-	5.1	84.4	9	6.8
VFD13AMS43XNSAA VFD13AMS43AFSAA	7.5	5.5	3.7	1000W 75Ω	BR1K0W075	1	-	10.2	50.7	15	11.4
VFD17AMS43XNSAA VFD17AMS43AFSAA	10	7.5	5.1	1000W 75Ω	BR1K0W075	1	-	10.2	40.0	19	14.4
VFD25AMS43XNSAA VFD25AMS43AFSAA	15	11	7.4	1500W 43Ω	BR1K5W043	1	-	17.6	33.0	23	17.5
VFD32AMS43XNSAA VFD32AMS43AFSAA	20	15	10.2	2000W 32Ω	BR1K0W016	2	2 串聯	24	26.2	29	22.0
VFD38AMS43XNSAA VFD38AMS43AFSAA	25	18	12.2	2000W 32Ω	BR1K0W016	2	2 串聯	24	26.2	29	22.0
VFD45AMS43XNSAA VFD45AMS43AFSAA	30	22	14.9	3000W 26Ω	BR1K5W013	2	2 串聯	29	23.0	33	25.1

表 7-4

575V 三相

型號	適用電機		125%制動能力 / 10%ED * 1					最大制動轉矩限制			
	HP	kW	制動轉矩 * 2 (kg-m)	每台變頻器等效 制動電阻規格	制動單元對應之制動電阻			煞車電流 (A)	最小 電阻限制 (Ω)	最高煞車 電流限制 (A)	最大 峰值功率 (kW)
					料號 * 3	用量	用法				
VFD1A7MS53ANSAA	1	0.75	0.5	80W 750Ω	BR080W750	1	-	1.2	280.0	4	4.5
VFD3A0MS53ANSAA	2	1.5	1	200W 360Ω	BR200W360	1	-	2.6	186.7	6	6.7
VFD4A2MS53ANSAA	3	2.2	1.5	300W 400Ω	BR300W400	1	-	2.3	160.0	7	7.8
VFD6A6MS53ANSAA	5	3.7	2.5	500W 100Ω	BR500W100	1	-	9.2	93.3	12	13.4
VFD9A9MS53ANSAA	7.5	5.5	3.7	750W 140Ω	BR750W140	1	-	6.6	80.0	14	15.7
VFD12AMS53ANSAA	10	7.5	5.1	1000W 75Ω	BR1K0W075	1	-	12.3	70.0	16	17.9

表 7-5

註記：

* 1 125%制動轉矩計算基於： $(kW) \times 125\% \times 0.8$ ，其中 0.8 為馬達效率。

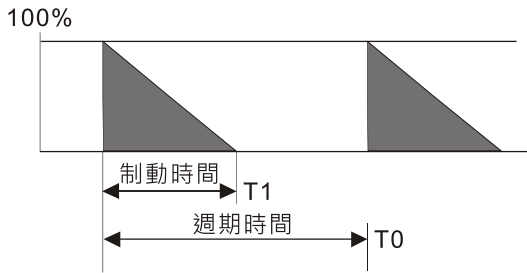
由於電阻消耗功率限制，10% ED 的最長工作時間為 10 秒 (ON : 10 秒 / OFF : 90 秒)

* 2 制動電阻的計算是以四極馬達 (1800 rpm) 為基準。

* 3 400 W 以下之電阻需鎖附在機架上以供散熱，且表面溫度需低於 250°C。1000 W 以上之電阻，表面溫度需低於 350°C (若高於電阻溫度限制，則須增設散熱系統或增加電阻功率)。

註記：

1. 請選擇本公司所制定的電阻值瓦特數及煞車使用率 (ED %)。
煞車使用率 ED %的定義

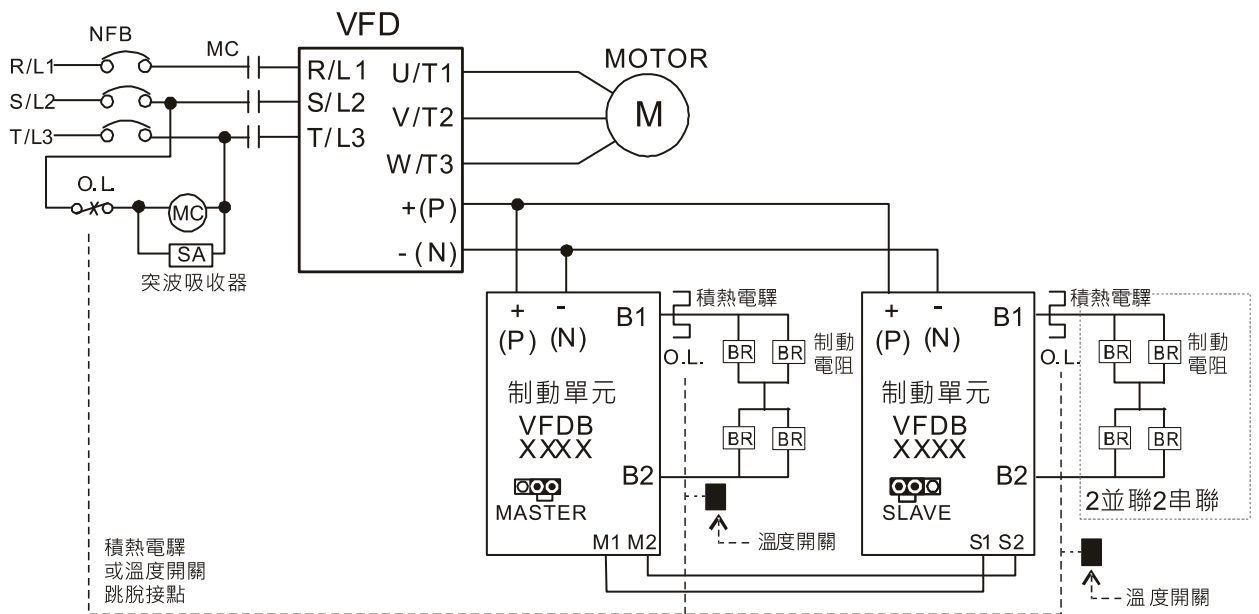


$$\text{使用率ED\%} = T1 / T0 \times 100(\%)$$

說明：制定煞車使用率ED%，主要是為了能讓制動單元及制動電阻有充分的時間來散除因制動而產生的熱量。當制動電阻發熱時，電阻值將會隨溫度的上升而變高，制動轉矩亦隨之減少。

圖 7-1

在有安裝制動電阻的應用中為了安全的考量，在變頻器與制動電阻之間或制動單元與制動電阻之間加裝一積熱電驛 (O.L)；並與變頻器前端的電磁接觸器 (MC) 作一連鎖的異常保護。加裝積熱電驛的主要目的是為了保護制動電阻不因煞車頻繁過熱而燒毀，或是因輸入電源電壓異常過高導致制動單元連續導通燒毀制動電阻。此時只有將變頻器的電源關閉才可避免制動電阻燒毀。注意：切勿使用開關電源的方式來中斷連接制動電阻。



- 當變頻器有加裝直流電抗器 (DC Reactor) 時，其制動模組之電源輸入迴路 + (P) 端的配線方法，可參考變頻器手冊。
- 請勿將電源輸入迴路 - (N) 端，接至電力系統之中性點。

圖 7-2

2. 若使用非本公司所提供的制動電阻及制動模組而導致變頻器或其它設備損壞，本公司則不負擔保固期的責任。
3. 制動電阻的安裝務必考慮周圍環境的安全性、易燃性。若要使用最小電阻值時，瓦特數的計算請與代理商洽談。
4. 使用兩台以上制動單元時，需注意並聯制動單元後的等效電阻值，不能低於每台變頻器等效最小電阻值。使用制動單元時，請詳讀並依循以下制動單元使用手冊內說明配線：
 - VFDB2015 / 2022 / 4030 / 4045 / 5055 Braking Modules Instruction Sheet
<http://www.deltaww.com/Products/PluginWebUserControl/downloadCenterCounter.aspx?DID=1574&DocPath=1&hl=zh-TW>
 - VFDB4110 / 4160 / 4185 Braking Modules Instruction Sheet
<http://www.deltaww.com/Products/PluginWebUserControl/downloadCenterCounter.aspx?DID=1562&DocPath=1&hl=zh-TW>
 - VFDB6055 / 6110 / 6160 / 6200 Braking Modules Instruction Sheet
<http://www.deltaww.com/Products/PluginWebUserControl/downloadCenterCounter.aspx?DID=8594&DocPath=1&hl=zh-TW>
5. 此一覽表為一般應用場合的建議值。若為頻繁煞車應用場合，建議使用者將瓦特數放大 2~3 倍。

6. 積熱電驛選用：

積熱電驛選用須基於其過載能力，MS300 標準的制動能力為 10%ED (跳脫時間 = 10s)。故如下圖所示的積熱電驛，其可承受 260%的過載 10 秒 (Hot starting)。以 460V / 1kW 為例，其煞車電流為 24 A，故可選用額定 10 A 的積熱電驛 ($10 \times 260\% = 26A > 24A$)。由於積熱電驛的能力不同，故選用時請參考製造商所提供之性能表。

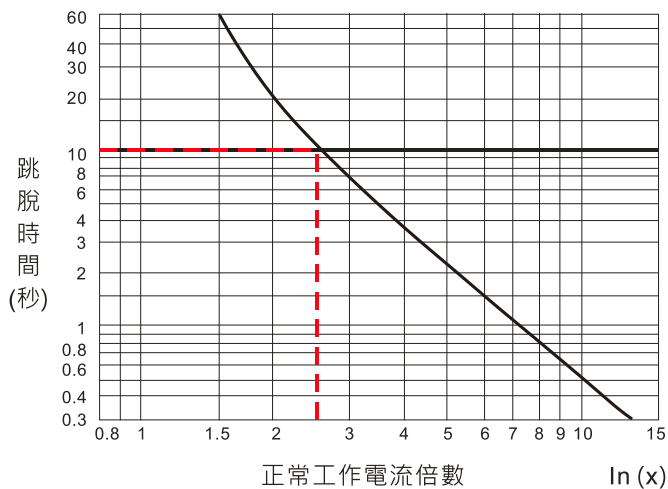


圖 7-3

7-2 電磁接觸器 / 空氣斷路器與無熔絲開關

電磁接觸器 (MC) 及空氣斷路器 (ACB)

建議選型上，電磁接觸器 (MC) 使用環境溫度應 $\geq 60^{\circ}\text{C}$ ，空氣斷路器 (ACB) 使用環境溫度規格 $\geq 50^{\circ}\text{C}$ ，並評估現場配盤內之環境溫度，考慮開關元件的環溫降容。

115V 機種

框號	型號	重載輸入電流 (A)	重載輸出電流 (A)	MC / ACB 選型 (A)
A	VFD1A6MS11ANSAA	6	1.6	11
	VFD2A5MS11ANSAA	9.4	2.5	18
C	VFD4A8MS11ANSAA	18	4.8	32

表 7-6

230V 機種

框號	型號	重載輸入電流 (A)	重載輸出電流 (A)	MC / ACB 選型 (A)
A	VFD1A6MS21ANSAA	5.1	1.6	9
	VFD2A8MS21ANSAA	7.3	2.8	13
	VFD1A6MS23ANSAA	1.9	1.6	9
	VFD2A8MS23ANSAA	3.4	2.8	9
	VFD4A8MS23ANSAA	5.8	4.8	11
B	VFD1A6MS21AFSAA	5.1	1.6	9
	VFD2A8MS21AFSAA	7.3	2.8	13
	VFD4A8MS21AFSAA	10.8	4.8	18
	VFD4A8MS21ANSAA	10.8	4.8	18
	VFD7A5MS23ANSAA	9	7.5	18
C	VFD7A5MS21ANSAA	16.5	7.5	32
	VFD11AMS21ANSAA	24.2	11	40
	VFD7A5MS21AFSAA	16.5	7.5	32
	VFD11AMS21AFSAA	24.2	11	40
	VFD11AMS23ANSAA	13.2	11	22
	VFD17AMS23ANSAA	20.4	17	32
D	VFD25AMS23ANSAA	30	25	55
E	VFD33AMS23ANSAA	39.6	33	65
	VFD49AMS23ANSAA	58.8	49	105
F	VFD65AMS23ANSAA	78	65	130

表 7-7

460V 機種

框號	型號	重載輸入電流 (A)	重載輸出電流 (A)	MC / ACB 選型 (A)
A	VFD1A5MS43ANSAA	2.1	1.5	7
	VFD2A7MS43ANSAA	3.7	2.7	7
B	VFD4A2MS43ANSAA	5.8	4.2	9
	VFD1A5MS43AFSAA	2.1	1.5	7
	VFD2A7MS43AFSAA	3.7	2.7	7
	VFD4A2MS43AFSAA	5.8	4.2	9
C	VFD5A5MS43ANSAA	6.1	5.5	12
	VFD7A3MS43ANSAA	8.1	7.3	18
	VFD9A0MS43ANSAA	9.9	9	18
	VFD5A5MS43AFSAA	6.1	5.5	12
	VFD7A3MS43AFSAA	8.1	7.3	18
	VFD9A0MS43AFSAA	9.9	9	18
D	VFD13AMS43ANSAA	14.3	13	32
	VFD13AMS43AFSAA	14.3	13	32
	VFD17AMS43ANSAA	18.7	17	40
	VFD17AMS43AFSAA	18.7	17	40
E	VFD25AMS43ANSAA	27.5	25	50
	VFD32AMS43ANSAA	35.2	32	65
	VFD25AMS43AFSAA	27.5	25	50
	VFD32AMS43AFSAA	35.2	32	65
F	VFD38AMS43ANSAA	41.8	38	65
	VFD45AMS43ANSAA	49.5	45	75
	VFD38AMS43AFSAA	41.8	38	65
	VFD45AMS43AFSAA	49.5	45	75

表 7-8

575V 機種

框號	型號	重載輸入電流 (A)	重載輸出電流 (A)	MC / ACB 選型 (A)
A	VFD1A7MS53ANSAA	2	1.7	6
B	VFD3A0MS53ANSAA	3.5	3	6
C	VFD4A2MS53ANSAA	4.9	4.2	12
	VFD6A6MS53ANSAA	7.7	6.6	12
D	VFD9A9MS53ANSAA	11.5	9.9	20
	VFD12AMS53ANSAA	14.2	12.2	28

表 7-9

無熔絲開關

依照 UL 認證：Per UL 508, paragraph 45.8.4, part a

建議無熔絲開關的電流額定必須介於 1.6~2.6 倍的變頻器額定輸入電流，建議電流值如下表所示。

請對無熔絲開關的時間特性和變頻器過熱保護的時間特性進行比較，確保不會跳閘。

機種	電壓 / 單 (三) 相	無熔絲開關額定輸入 建議電流 (A)
VFD1A6MS11ANSAA VFD1A6MS11ENSAA	115V / 單相	20
VFD2A5MS11ANSAA VFD2A5MS11ENSAA		25
VFD4A8MS11ANSAA VFD4A8MS11ENSAA		50
VFD1A6MS21ANSAA VFD1A6MS21ENSAA VFD1A6MS21AFSAA	230V / 單相	15
VFD2A8MS21ANSAA VFD2A8MS21ENSAA VFD2A8MS21AFSAA		20
VFD4A8MS21ANSAA VFD4A8MS21ENSAA VFD4A8MS21AFSAA		30
VFD7A5MS21ANSAA VFD7A5MS21ENSAA VFD7A5MS21AFSAA		45
VFD11AMS21ANSAA VFD11AMS21ENSAA VFD11AMS21AFSAA		70
VFD1A6MS23ANSAA VFD1A6MS23ENSAA	230V / 三相	15
VFD2A8MS23ANSAA VFD2A8MS23ENSAA		15
VFD4A8MS23ANSAA VFD4A8MS23ENSAA		15
VFD7A5MS23ANSAA VFD7A5MS23ENSAA		25
VFD11AMS23ANSAA VFD11AMS23ENSAA		40
VFD17AMS23ANSAA VFD17AMS23ENSAA		60
VFD25AMS23ANSAA VFD25AMS23ENSAA		63
VFD33AMS23ANSAA VFD33AMS23ENSAA		90
VFD49AMS23ANSAA VFD49AMS23ENSAA		125
VFD65AMS23ANSAA VFD65AMS23ENSAA		160
VFD1A5MS43ANSAA VFD1A5MS43ENSAA VFD1A5MS43AFSAA	460V / 三相	15

機種	電壓 / 單 (三) 相	無熔絲開關額定輸入 建議電流 (A)	
VFD2A7MS43ANSAA VFD2A7MS43ENSAA VFD2A7MS43AFSAA	460V / 三相	15	
VFD4A2MS43ANSAA VFD4A2MS43ENSAA VFD4A2MS43AFSAA		15	
VFD5A5MS43ANSAA VFD5A5MS43ENSAA VFD5A5MS43AFSAA		20	
VFD7A3MS43ANSAA VFD7A3MS43ENSAA VFD7A3MS43AFSAA		25	
VFD9A0MS43ANSAA VFD9A0MS43ENSAA VFD9A0MS43AFSAA		30	
VFD13AMS43ANSAA VFD13AMS43ENSAA VFD13AMS43AFSAA		32	
VFD17AMS43ANSAA VFD17AMS43ENSAA VFD17AMS43AFSAA		45	
VFD25AMS43ANSAA VFD25AMS43ENSAA VFD25AMS43AFSAA		60	
VFD32AMS43ANSAA VFD32AMS43ENSAA VFD32AMS43AFSAA		80	
VFD38AMS43ANSAA VFD38AMS43ENSAA VFD38AMS43AFSAA		90	
VFD45AMS43ANSAA VFD45AMS43ENSAA VFD45AMS43AFSAA		100	
VFD1A7MS53ANSAA		575V / 三相	6
VFD3A0MS53ANSAA			10
VFD4A2MS53ANSAA	16		
VFD6A6MS53ANSAA	25		
VFD9A9MS53ANSAA	25		
VFD12AMS53ANSAA	32		

表 7-10

7-3 保險絲規格一覽表

- ☑ 小於下表的保險絲規格是被允許的。
- ☑ 輸入短路保護適用 UL 認證保險絲。“在美國地區，分支電路須符合美國國家電工法規 (NEC) 以及其當地區域指令”。請選用 UL 認證之保險絲以符合當地規定。
- ☑ “在加拿大地區，分支電路須符合加拿大國家電工法規及其當地區域指令”。請選用 UL 認證之保險絲以符合當地規定。

機種	電壓 / 單 (三) 相	分支電路保險絲規格 (600 V _{AC})	
		輸出電流 I (A)	P/N
VFD1A6MS11ANSAA VFD1A6MS11ENSAA	115V / 單相	7.2	Class T JJS-10
VFD2A5MS11ANSAA VFD2A5MS11ENSAA		10.8	Class T JJS-10
VFD4A8MS11ANSAA VFD4A8MS11ENSAA		22	Class T JJS-25
VFD1A6MS21ANSAA VFD1A6MS21ENSAA VFD1A6MS21AFSAA	230V / 單相	7.2	Class T JJS-10
VFD2A8MS21ANSAA VFD2A8MS21ENSAA VFD2A8MS21AFSAA		12.8	Class T JJS-15
VFD4A8MS21ANSAA VFD4A8MS21ENSAA VFD4A8MS21AFSAA		20	Class T JJS-20
VFD7A5MS21ANSAA VFD7A5MS21ENSAA VFD7A5MS21AFSAA		34	Class T JJS-35
VFD11AMS21ANSAA VFD11AMS21ENSAA VFD11AMS21AFSAA		50	Class T JJS-50
VFD1A6MS23ANSAA VFD1A6MS23ENSAA	230V / 三相	7.2	Class T JJS-10
VFD2A8MS23ANSAA VFD2A8MS23ENSAA		12.8	Class T JJS-15
VFD4A8MS23ANSAA VFD4A8MS23ENSAA		20	Class T JJS-20
VFD7A5MS23ANSAA VFD7A5MS23ENSAA		32	Class T JJS-35
VFD11AMS23ANSAA VFD11AMS23ENSAA		50	Class T JJS-50
VFD17AMS23ANSAA VFD17AMS23ENSAA		78	Class T JJS-80
VFD25AMS23ANSAA VFD25AMS23ENSAA		59.4	Class T JJS-60
VFD33AMS23ANSAA VFD33AMS23ENSAA		79.2	Class T JJS-80
VFD49AMS23ANSAA VFD49AMS23ENSAA		112.2	Class T JJS-110
VFD65AMS23ANSAA VFD65AMS23ENSAA	230V / 三相	151.8	Class T JJS-150
VFD1A5MS43ANSAA VFD1A5MS43ENSAA VFD1A5MS43AFSAA	460V / 三相	7.2	Class T JJS-10

機種	電壓 / 單 (三) 相	分支電路保險絲規格 (600 V _{AC})	
		輸出電流 I (A)	P/N
VFD2A7MS43ANSAA VFD2A7MS43ENSAA VFD2A7MS43AFSAA	460V / 三相	12	Class T JJS-15
VFD4A2MS43ANSAA VFD4A2MS43ENSAA VFD4A2MS43AFSAA		18.4	Class T JJS-20
VFD5A5MS43ANSAA VFD5A5MS43ENSAA VFD5A5MS43AFSAA		26	Class T JJS-25
VFD7A3MS43ANSAA VFD7A3MS43ENSAA VFD7A3MS43AFSAA		35	Class T JJS-35
VFD9A0MS43ANSAA VFD9A0MS43ENSAA VFD9A0MS43AFSAA		42	Class T JJS-45
VFD13AMS43ANSAA VFD13AMS43ENSAA VFD13AMS43AFSAA		34.54	Class T JJS-35
VFD17AMS43ANSAA VFD17AMS43ENSAA VFD17AMS43AFSAA		45.1	Class T JJS-45
VFD25AMS43ANSAA VFD25AMS43ENSAA VFD25AMS43AFSAA		61.6	Class T JJS-60
VFD32AMS43ANSAA VFD32AMS43ENSAA VFD32AMS43AFSAA		79.2	Class T JJS-80
VFD38AMS43ANSAA VFD38AMS43ENSAA VFD38AMS43AFSAA		91.3	Class T JJS-90
VFD45AMS43ANSAA VFD45AMS43ENSAA VFD45AMS43AFSAA		107.8	Class T JJS-110
VFD1A7MS53ANSAA		575V / 三相	4.62
VFD3A0MS53ANSAA	7.92		Class T JJS-10
VFD4A2MS53ANSAA	11		Class T JJS-10
VFD6A6MS53ANSAA	17.6		Class T JJS-20
VFD9A9MS53ANSAA	25.3		Class T JJS-25
VFD12AMS53ANSAA	33		Class T JJS-30

表 7-11

7-4 AC / DC 電抗器

AC輸入電抗器

變頻器輸入側加裝交流電抗器可以增加線路阻抗、改善功率因數、降低輸入電流、增加系統容量及降低變頻器產生的諧波干擾。此外降低來自電源端的瞬間電壓或電流突波，保護變頻器也是其主要功能之一，例如：當主電源容量大於 500 kVA，或者會切換進相電容時，產生的瞬間峰值電壓及電流會破壞變頻器內部電路，在變頻器輸入側加裝交流電抗器可抑制突波保護變頻器。

AC 輸入電抗器串接安裝於市電電源與變頻器三相輸入側 R S T 之間。安裝方式如下圖所示：

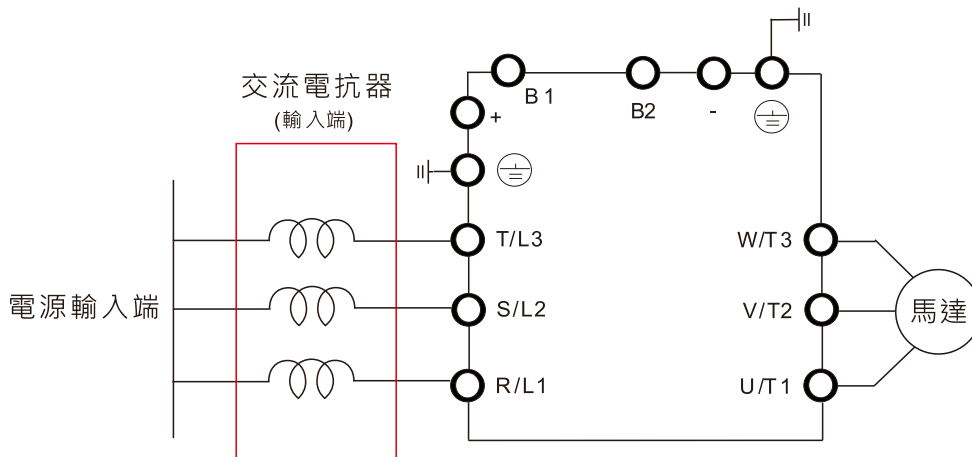


圖 7-4

AC輸出電抗器

變頻器在輸出長導線的應用情況下，常會伴隨發生GF (Ground Fault)、OC (Over Current) 和馬達過電壓 (Voltage Overshoot)，其中前兩項會造成變頻器因本身的保護機制而跳出錯誤，而過電壓則會對馬達絕緣產生破壞。

由於輸出線長過長造成對地雜散電容過大而三相輸出共模電流變大，並且長導線的反射波使馬達端的 dv/dt 及端電壓過高。在變頻器輸出端加上電抗器增加高頻阻抗降低 dv/dt 及端電壓，進而保護馬達。

AC輸出電抗器串接安裝於市電電源與變頻器三相輸出側U V W間。安裝方式如下圖所示：

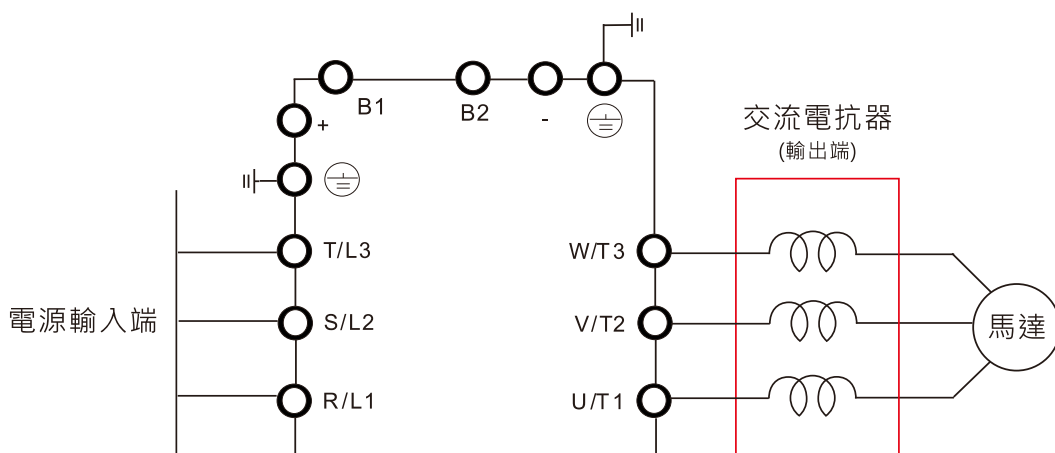


圖 7-5

DC電抗器

變頻器輸入側加裝直流電抗器可以增加線路阻抗、改善功率因數、降低輸入電流、增加系統容量及降低變頻器產生的諧波干擾。此外，直流電抗器可以穩定變頻器的直流側電壓。相較於交流電抗器，其優點是尺寸較小、價格較低且壓降較低（功率消耗較低）。

直流電抗器安裝於端子+1 及+2 之間，安裝前須將短路片移除。安裝方式如下圖所示：

註記：115V 機種無直流電抗器

提供單相 / 三相電源輸入

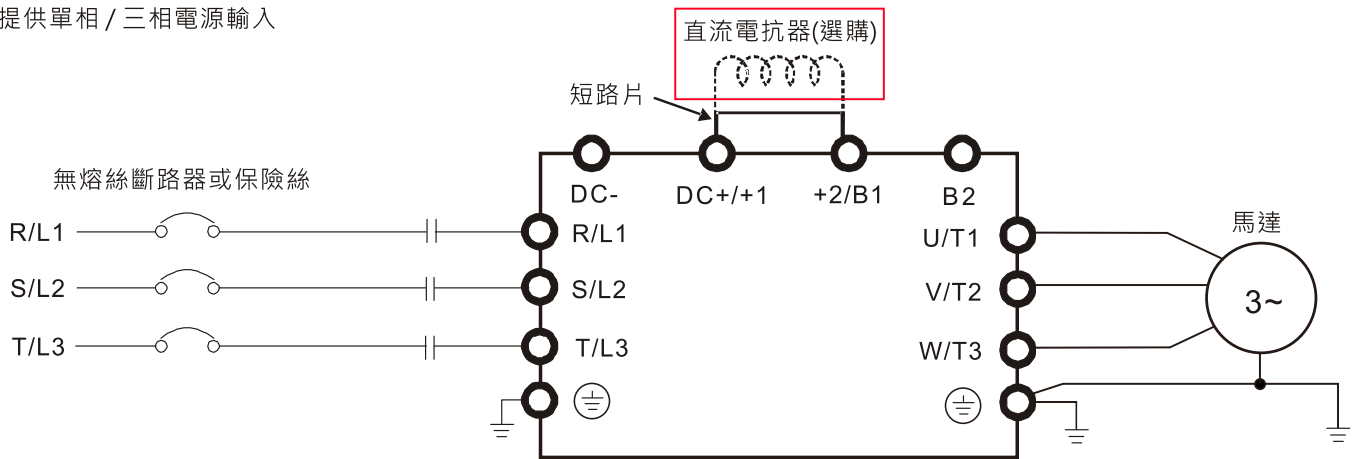


圖 7-6

適配電抗器選型表

115V · 50~60 Hz / 單相 — 一般負載

機種	額定電流 (Arms)	飽和電流 (Arms)	輸入 / DC 電抗器 (mH)	AC 輸入 / DC 電抗器		輸出電抗器 (mH)	AC 輸出電抗器	
				台達料號	重量 (kg)		台達料號	重量 (kg)
VFD1A6MS11ANSAA VFD1A6MS11ENSAA	1.8	2.7	3.66	DR008D0366	0.8	2.54	DR005L0254	1.5
VFD2A5MS11ANSAA VFD2A5MS11ENSAA	2.7	4.05	2.66	DR011D0266	1.2	2.54	DR005L0254	1.5
VFD4A8MS11ANSAA VFD4A8MS11ENSAA	5.5	8.25	1.17	DR025D0117	2.8	1.59	DR008L0159	2.5

表 7-12

115V · 50~60 Hz / 單相 — 重載

機種	額定電流 (Arms)	飽和電流 (Arms)	輸入 / DC 電抗器 (mH)	AC 輸入 / DC 電抗器		輸出電抗器 (mH)	AC 輸出電抗器	
				台達料號	重量 (kg)		台達料號	重量 (kg)
VFD1A6MS11ANSAA VFD1A6MS11ENSAA	1.6	3.2	3.66	DR008D0366	0.8	2.54	DR005L0254	1.5
VFD2A5MS11ANSAA VFD2A5MS11ENSAA	2.5	5	2.66	DR011D0266	1.2	2.54	DR005L0254	1.5
VFD4A8MS11ANSAA VFD4A8MS11ENSAA	5	9.6	1.17	DR025D0117	2.8	2.54	DR005L0254	1.5

表 7-13

230V · 50~60 Hz / 單相 — 一般負載

機種	額定電流 (Arms)	飽和電流 (Arms)	輸入 / DC 電抗器 (mH)	AC 輸入 / DC 電抗器		輸出電抗器 (mH)	AC 輸出電抗器	
				台達料號	重量 (kg)		台達料號	重量 (kg)
VFD1A6MS21ANSAA VFD1A6MS21ENSAA VFD1A6MS21AFSAA	1.8	2.7	5.857	DR005D0585	0.8	2.54	DR005L0254	1.5
VFD2A8MS21ANSAA VFD2A8MS21ENSAA VFD2A8MS21AFSAA	3.2	4.8	3.66	DR008D0366	0.8	2.54	DR005L0254	1.5
VFD4A8MS21ANSAA VFD4A8MS21ENSAA VFD4A8MS21AFSAA	5	7.5	2.66	DR011D0266	1.2	2.54	DR005L0254	1.5
VFD7A5MS21ANSAA VFD7A5MS21ENSAA VFD7A5MS21AFSAA	8.5	12.75	1.72	DR017D0172	1.9	1.15	DR011L0115	3.0
VFD11AMS21ANSAA VFD11AMS21ENSAA VFD11AMS21AFSAA	12.5	18.75	1.17	DR025D0117	2.8	0.746	DR017LP746	3.6

表 7-14

230V · 50~60 Hz / 單相 — 重載

機種	額定電流 (Arms)	飽和電流 (Arms)	輸入 / DC 電抗器 (mH)	AC 輸入 / DC 電抗器		輸出電抗器 (mH)	AC 輸出電抗器	
				台達料號	重量 (kg)		台達料號	重量 (kg)
VFD1A6MS21ANSAA VFD1A6MS21ENSAA VFD1A6MS21AFSAA	1.6	3.2	5.857	DR005D0585	0.8	2.54	DR005L0254	1.5
VFD2A8MS21ANSAA VFD2A8MS21ENSAA VFD2A8MS21AFSAA	2.8	5.6	3.66	DR008D0366	0.8	2.54	DR005L0254	1.5
VFD4A8MS21ANSAA VFD4A8MS21ENSAA VFD4A8MS21AFSAA	4.8	9.6	2.66	DR011D0266	1.2	2.54	DR005L0254	1.5
VFD7A5MS21ANSAA VFD7A5MS21ENSAA VFD7A5MS21AFSAA	7.5	15	1.72	DR017D0172	1.9	1.59	DR008L0159	2.5
VFD11AMS21ANSAA VFD11AMS21ENSAA VFD11AMS21AFSAA	11	22	1.17	DR025D0117	2.8	1.15	DR011L0115	3.0

表 7-15

230V · 50~60 Hz / 三相 — 一般負載

機種	額定電流 (Arms)	飽和電流 (Arms)	輸入 / 輸出 電抗器 (mH)	AC 輸入電抗器		AC 輸出電抗器		DC 電抗器 (mH)	DC 電抗器 台達料號
				台達料號	重量 (kg)	台達料號	重量 (kg)		
VFD1A6MS23ANSAA VFD1A6MS23ENSAA	1.8	2.7	2.536	DR005A0254	1.2	DR005L0254	1.5	5.857	DR005D0585
VFD2A8MS23ANSAA VFD2A8MS23ENSAA	3.2	4.8	2.536	DR005A0254	1.2	DR005L0254	1.5	5.857	DR005D0585
VFD4A8MS23ANSAA VFD4A8MS23ENSAA	5	7.5	2.536	DR005A0254	1.2	DR005L0254	1.5	5.857	DR005D0585
VFD7A5MS23ANSAA VFD7A5MS23ENSAA	8	12	1.585	DR008A0159	1.7	DR008L0159	2.5	3.66	DR008D0366
VFD11AMS23ANSAA VFD11AMS23ENSAA	12.5	18.75	0.746	DR017AP746	3.2	DR017LP746	3.6	2.662	DR011D0266

機種	額定電流 (Arms)	飽和電流 (Arms)	輸入 / 輸出 電抗器 (mH)	AC 輸入電抗器		AC 輸出電抗器		DC 電抗器 (mH)	DC 電抗器 台達料號
				台達料號	重量 (kg)	台達料號	重量 (kg)		
VFD17AMS23ANSAA VFD17AMS23ENSAA	19.5	29.25	0.507	DR025AP507	3.8	DR025LP507	5.5	1.722	DR017D0172
VFD25AMS23ANSAA VFD25AMS23ENSAA	27	40.5	0.32	DR033AP320	4.5	DR033LP320	6.5	1.172	DR025D0117
VFD33AMS23ANSAA VFD33AMS23ENSAA	36	54	0.216	DR049AP215	6.5	DR049LP215	8.6	0.851	DR033DP851
VFD49AMS23ANSAA VFD49AMS23ENSAA	51	76.5	0.216	DR049AP215	6.5	DR049LP215	8.6	0.574	DR049DP574
VFD65AMS23ANSAA VFD65AMS23ENSAA	69	103.5	0.169	DR075AP170	10	DR075LP170	14.5	0.432	DR065DP432

表 7-16

230V · 50~60 Hz / 三相 — 重載

機種	額定電流 (Arms)	飽和電流 (Arms)	輸入 / 輸出 電抗器 (mH)	AC 輸入電抗器		AC 輸出電抗器		DC 電抗器 (mH)	DC 電抗器 台達料號
				台達料號	重量 (kg)	台達料號	重量 (kg)		
VFD1A6MS23ANSAA VFD1A6MS23ENSAA	1.6	3.2	2.536	DR005A0254	1.2	DR005L0254	1.5	5.857	DR005D0585
VFD2A8MS23ANSAA VFD2A8MS23ENSAA	2.8	5.6	2.536	DR005A0254	1.2	DR005L0254	1.5	5.857	DR005D0585
VFD4A8MS23ANSAA VFD4A8MS23ENSAA	4.8	9.6	2.536	DR005A0254	1.2	DR005L0254	1.5	5.857	DR005D0585
VFD7A5MS23ANSAA VFD7A5MS23ENSAA	7.5	15	1.585	DR008A0159	1.7	DR008L0159	2.5	3.66	DR008D0366
VFD11AMS23ANSAA VFD11AMS23ENSAA	11	22	1.152	DR011A0115	2.5	DR011L0115	3.0	2.662	DR011D0266
VFD17AMS23ANSAA VFD17AMS23ENSAA	17	34	0.746	DR017AP746	3.2	DR017LP746	3.6	1.722	DR017D0172
VFD25AMS23ANSAA VFD25AMS23ENSAA	25	50	0.507	DR025AP507	3.8	DR025LP507	5.5	1.172	DR025D0117
VFD33AMS23ANSAA VFD33AMS23ENSAA	33	66	0.32	DR033AP320	4.5	DR033LP320	6.5	0.851	DR033DP851
VFD49AMS23ANSAA VFD49AMS23ENSAA	46	92	0.216	DR049AP215	6.5	DR049LP215	8.6	0.574	DR049DP574
VFD65AMS23ANSAA VFD65AMS23ENSAA	65	130	0.163	DR065AP162	8.5	DR065LP162	12	0.432	DR065DP432

表 7-17

460V · 50~60 Hz / 三相 — 一般負載

機種	額定電流 (Arms)	飽和電流 (Arms)	輸入 / 輸出 電抗器 (mH)	AC 輸入電抗器		AC 輸出電抗器		DC 電抗器 (mH)	DC 電抗器 台達料號
				台達料號	重量 (kg)	台達料號	重量 (kg)		
VFD1A5MS43ANSAA VFD1A5MS43ENSAA VFD1A5MS43AFSAA	1.8	2.7	8.102	DR003A0810	1.5	DR003L0810	1.5	18.709	DR003D1870
VFD2A7MS43ANSAA VFD2A7MS43ENSAA VFD2A7MS43AFSAA	3	4.5	6.077	DR004A0607	1.8	DR004L0607	2.5	18.709	DR003D1870

7 配件選購 | MS300

機種	額定電流 (Arms)	飽和電流 (Arms)	輸入 / 輸出 電抗器 (mH)	AC 輸入電抗器		AC 輸出電抗器		DC 電抗器 (mH)	DC 電抗器 台達料號
				台達料號	重量 (kg)	台達料號	重量 (kg)		
VFD4A2MS43AFSAA VFD4A2MS43ANSAA VFD4A2MS43ENSAA	4.6	6.9	4.05	DR006A0405	2.8	DR006L0405	3.0	14.031	DR004D1403
VFD5A5MS43AFSAA VFD5A5MS43ANSAA VFD5A5MS43ENSAA	6.5	9.75	2.7	DR009A0270	3.5	DR009L0270	3.6	9.355	DR006D0935
VFD7A3MS43ANSAA VFD7A3MS43ENSAA VFD7A3MS43AFSAA	8.9	13.35	2.7	DR009A0270	3.5	DR009L0270	3.6	6.236	DR009D0623
VFD9A0MS43AFSAA VFD9A0MS43ANSAA VFD9A0MS43ENSAA	10.5	15.75	2.315	DR010A0231	4.5	DR010L0231	5.5	5.345	DR010D0534
VFD13AMS43AFSAA VFD13AMS43ANSAA VFD13AMS43ENSAA	15.7	23.55	1.174	DR018A0117	5.3	DR018L0117	6.4	3.119	DR018D0311
VFD17AMS43AFSAA VFD17AMS43ANSAA VFD17AMS43ENSAA	20.5	30.75	0.881	DR024AP881	5.8	DR024LP881	7.2	3.119	DR018D0311
VFD25AMS43AFSAA VFD25AMS43ANSAA VFD25AMS43ENSAA	28	42	0.66	DR032AP660	9	DR032LP660	11	2.338	DR024D0233
VFD32AMS43AFSAA VFD32AMS43ANSAA VFD32AMS43ENSAA	36	54	0.639	DR038AP639	9.5	DR038LP639	12	1.754	DR032D0175
VFD38AMS43AFSAA VFD38AMS43ANSAA VFD38AMS43ENSAA	41.5	62.25	0.541	DR045AP541	10.5	DR045LP541	16	1.477	DR038D0147
VFD45AMS43AFSAA VFD45AMS43ANSAA VFD45AMS43ENSAA	49	73.5	0.405	DR060AP405	11.5	DR060LP405	18	1.247	DR045D0124

表 7-18

460V · 50~60 Hz / 三相 — 重載

機種	額定電流 (Arms)	飽和電流 (Arms)	輸入 / 輸出 電抗器 (mH)	AC 輸入電抗器		AC 輸出電抗器		DC 電抗器 (mH)	DC 電抗器 台達料號
				台達料號	重量 (kg)	台達料號	重量 (kg)		
VFD1A5MS43ANSAA VFD1A5MS43ENSAA VFD1A5MS43AFSAA	1.5	3	8.102	DR003A0810	1.5	DR003L0810	1.5	18.709	DR003D1870
VFD2A7MS43ANSAA VFD2A7MS43ENSAA VFD2A7MS43AFSAA	2.7	5.4	8.102	DR003A0810	1.5	DR003L0810	1.5	18.709	DR003D1870
VFD4A2MS43AFSAA VFD4A2MS43ANSAA VFD4A2MS43ENSAA	4.2	8.4	6.077	DR004A0607	1.8	DR004L0607	2.5	14.031	DR004D1403
VFD5A5MS43AFSAA VFD5A5MS43ANSAA VFD5A5MS43ENSAA	5.5	11	4.05	DR006A0405	2.8	DR006L0405	3.0	9.355	DR006D0935
VFD7A3MS43ANSAA VFD7A3MS43ENSAA VFD7A3MS43AFSAA	8.1	16.2	2.7	DR009A0270	3.5	DR009L0270	3.6	6.236	DR009D0623

機種	額定電流 (Arms)	飽和電流 (Arms)	輸入 / 輸出 電抗器 (mH)	AC 輸入電抗器		AC 輸出電抗器		DC 電抗器 (mH)	DC 電抗器 台達料號
				台達料號	重量 (kg)	台達料號	重量 (kg)		
VFD9A0MS43AFSAA VFD9A0MS43ANSAA VFD9A0MS43ENSAA	9	18	2.7	DR009A0270	3.5	DR009L0270	3.6	6.236	DR009D0623
VFD13AMS43AFSAA VFD13AMS43ANSAA VFD13AMS43ENSAA	13	26	1.174	DR018A0117	5.3	DR018L0117	6.4	4.677	DR012D0467
VFD17AMS43AFSAA VFD17AMS43ANSAA VFD17AMS43ENSAA	17	34	1.174	DR018A0117	5.3	DR018L0117	6.4	3.119	DR018D0311
VFD25AMS43AFSAA VFD25AMS43ANSAA VFD25AMS43ENSAA	25	50	0.881	DR024AP881	5.8	DR024LP881	7.2	2.338	DR024D0233
VFD32AMS43AFSAA VFD32AMS43ANSAA VFD32AMS43ENSAA	32	64	0.66	DR032AP660	9	DR032LP660	11	1.754	DR032D0175
VFD38AMS43AFSAA VFD38AMS43ANSAA VFD38AMS43ENSAA	38	76	0.639	DR038AP639	9.5	DR038LP639	12	1.477	DR038D0147
VFD45AMS43AFSAA VFD45AMS43ANSAA VFD45AMS43ENSAA	45	90	0.541	DR045AP541	10.5	DR045LP541	16	1.247	DR045D0124

表 7-19

575V · 50~60 Hz / 三相 — 一般負載

機種	額定電流 (Arms)	飽和電流 (Arms)	AC 電抗器 (mH)	DC 電抗器 (mH)
VFD1A7MS53ANSAA	2.1	3.15	13.13	17.50
VFD3A0MS53ANSAA	3.6	5.4	7.66	10.21
VFD4A2MS53ANSAA	5	7.5	5.51	7.35
VFD6A6MS53ANSAA	8	12	3.45	4.59
VFD9A9MS53ANSAA	11.5	17.25	2.40	3.20
VFD12AMS53ANSAA	15	22.5	1.84	2.45

表 7-20

575V · 50~60 Hz / 三相 — 重載

機種	額定電流 (Arms)	飽和電流 (Arms)	AC 電抗器 (mH)	DC 電抗器 (mH)
VFD1A7MS53ANSAA	1.7	3.4	16.22	37.45
VFD3A0MS53ANSAA	3	6	9.19	21.22
VFD4A2MS53ANSAA	4.2	8.4	6.56	15.16
VFD6A6MS53ANSAA	6.6	13.2	4.18	9.65
VFD9A9MS53ANSAA	9.9	19.8	2.78	6.43
VFD12AMS53ANSAA	12.2	24.4	2.26	5.22

表 7-21

下表為台達變頻器與搭配 AC / DC 電抗器使用後 THDi 的規格：

電流諧波	無內建 DC 電抗器機種				內建 DC 電抗器機種		
	無加裝 AC / DC 電抗器	外加 3%輸入 AC 電抗器	外加 5%輸入 AC 電抗器	外加 4% DC 電抗器	無加裝 AC 輸入電抗器	外加 3%輸入 AC 電抗器	外加 5%輸入 AC 電抗器
5 th	73.3%	38.5%	30.8%	25.5%	31.16%	27.01%	25.5%
7 th	52.74%	15.3%	9.4%	18.6%	23.18%	9.54%	8.75%
11 th	7.28%	7.1%	6.13%	7.14%	8.6%	4.5%	4.2%
13 th	0.4%	3.75%	3.15%	0.48%	7.9%	0.22%	0.17%
THDi	91%	43.6%	34.33%	38.2%	42.28%	30.5%	28.4%
備註	1. THDi 會因為裝設條件與環境的不同 (如：纜線、馬達) 而有些微的差異。 2. 此數據是假定前端有約 0.8%市電阻抗的條件，實際的 THDi 會因裝設條件與環境的不同 (例：纜線、馬達) 而有些微的差異。						

表 7-22

電抗器尺寸與規格

AC 輸入電抗器：

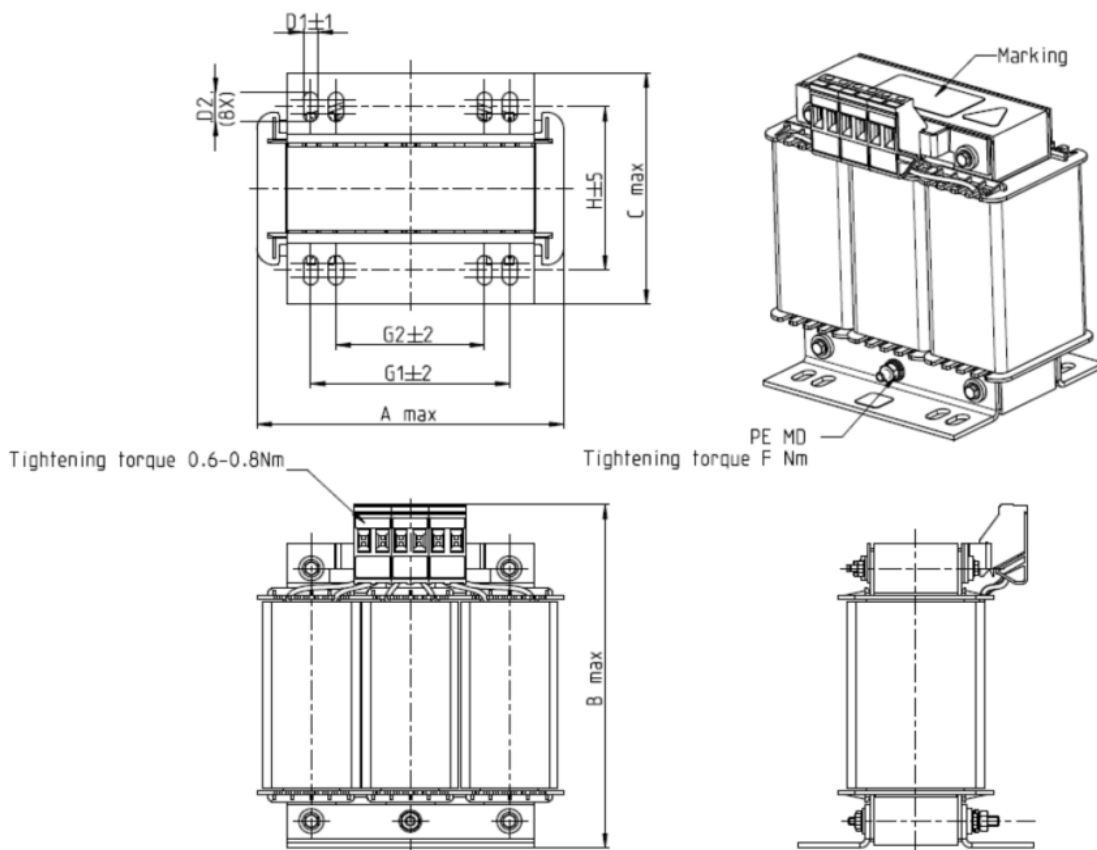


圖 7-7

單位：mm

輸入電抗器 台達料號	A	B	C	D1*D2	E	G1	G2	PE D
DR005A0254	100	115	65	6*9	45	60	40	M4
DR008A0159	100	115	65	6*9	45	60	40	M4
DR011A0115	130	135	95	6*12	60	80.5	60	M4
DR017AP746	130	135	100	6*12	65	80.5	60	M4

表 7-23

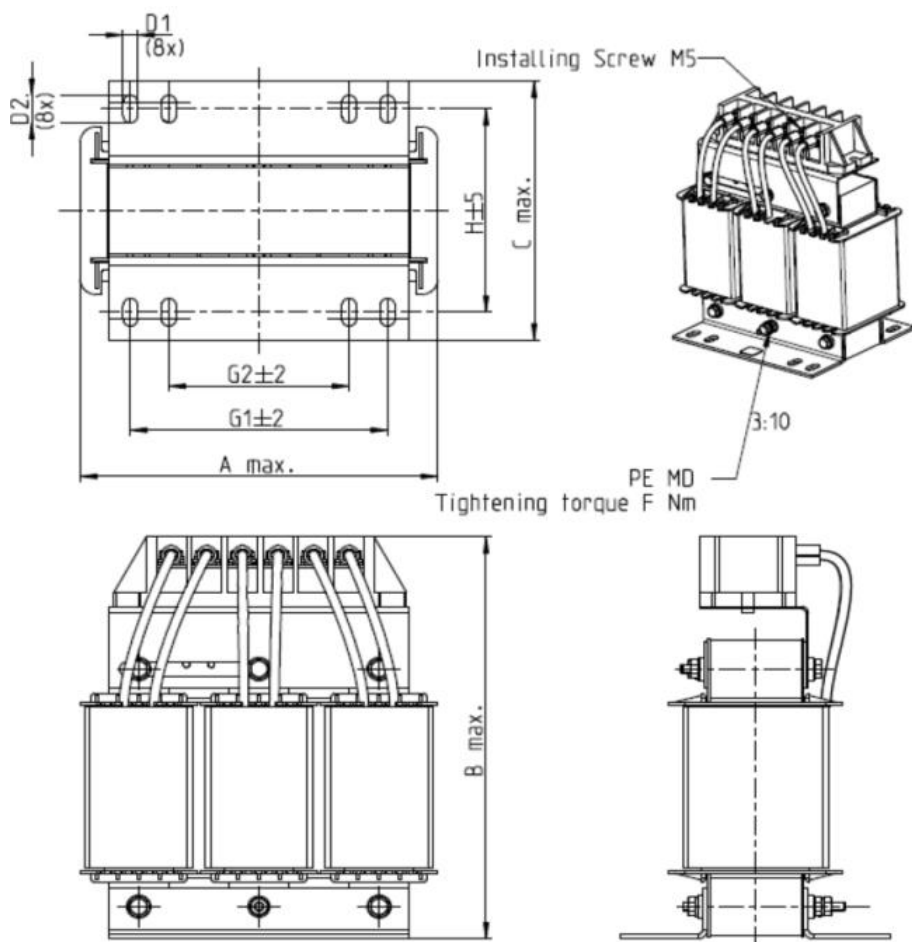


圖 7-8

單位：mm

輸入電抗器 台達料號	A	B	C	D1*D2	H	G1	G2	PE D
DR025AP215	130	195	100	6*12	65	80.5	60	M4
DR033AP163	130	195	100	6*12	65	80.5	60	M4
DR049AP163	160	200	125	6*12	90	107	75	M4

表 7-24

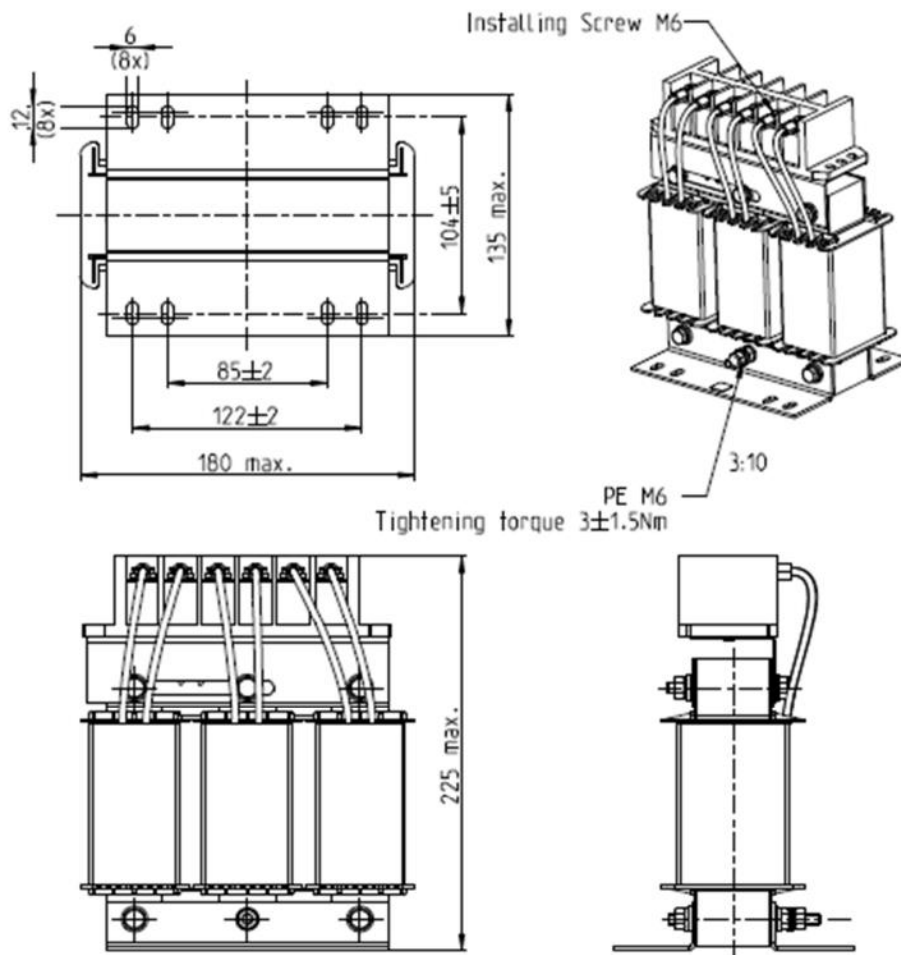


圖 7-9

單位：mm

輸入電抗器 台達料號	尺寸
DR065AP162	如圖所示

表 7-25

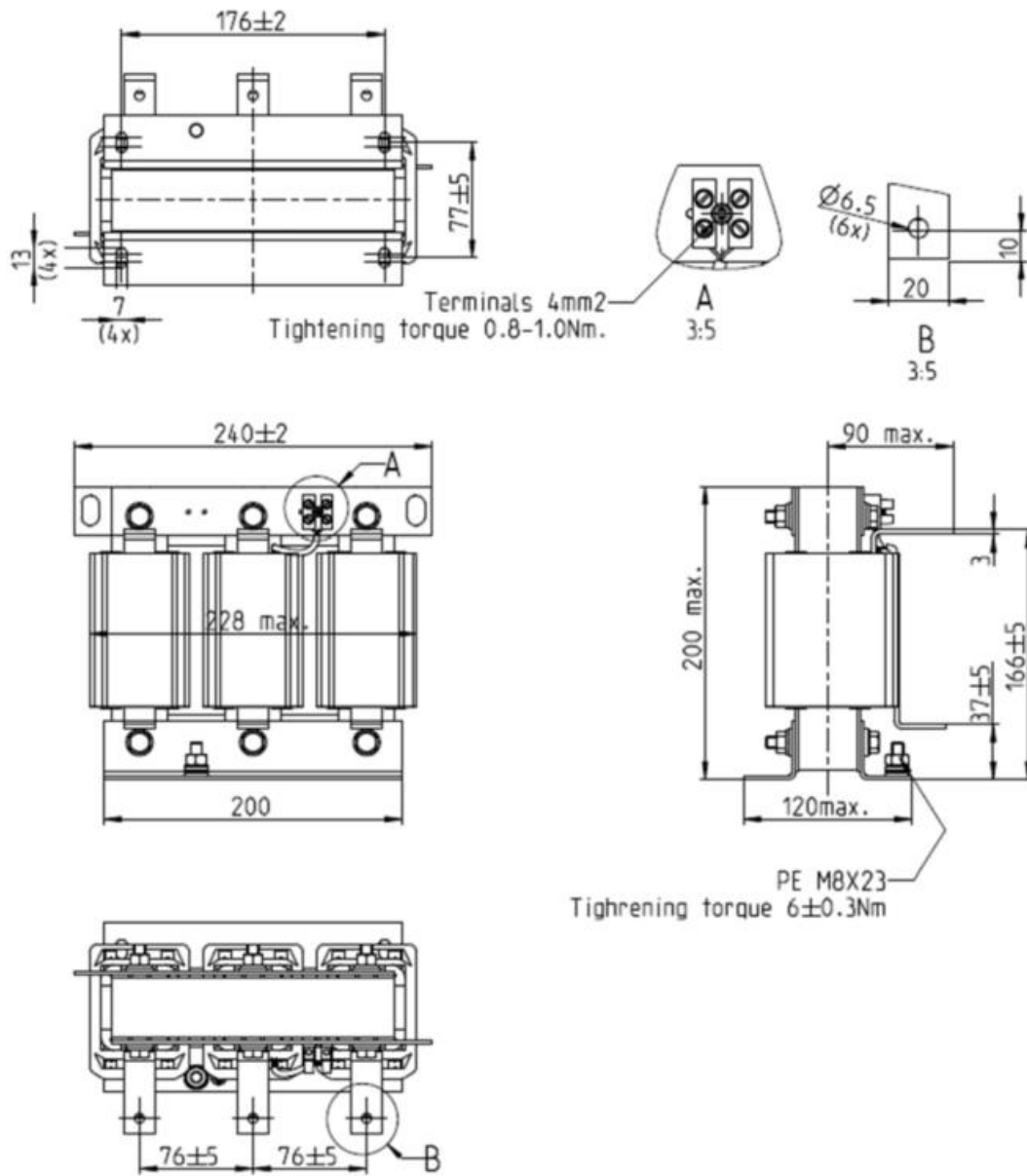


圖 7-10

單位：mm

輸入電抗器 台達料號	尺寸
DR075AP170	如圖所示

表 7-26

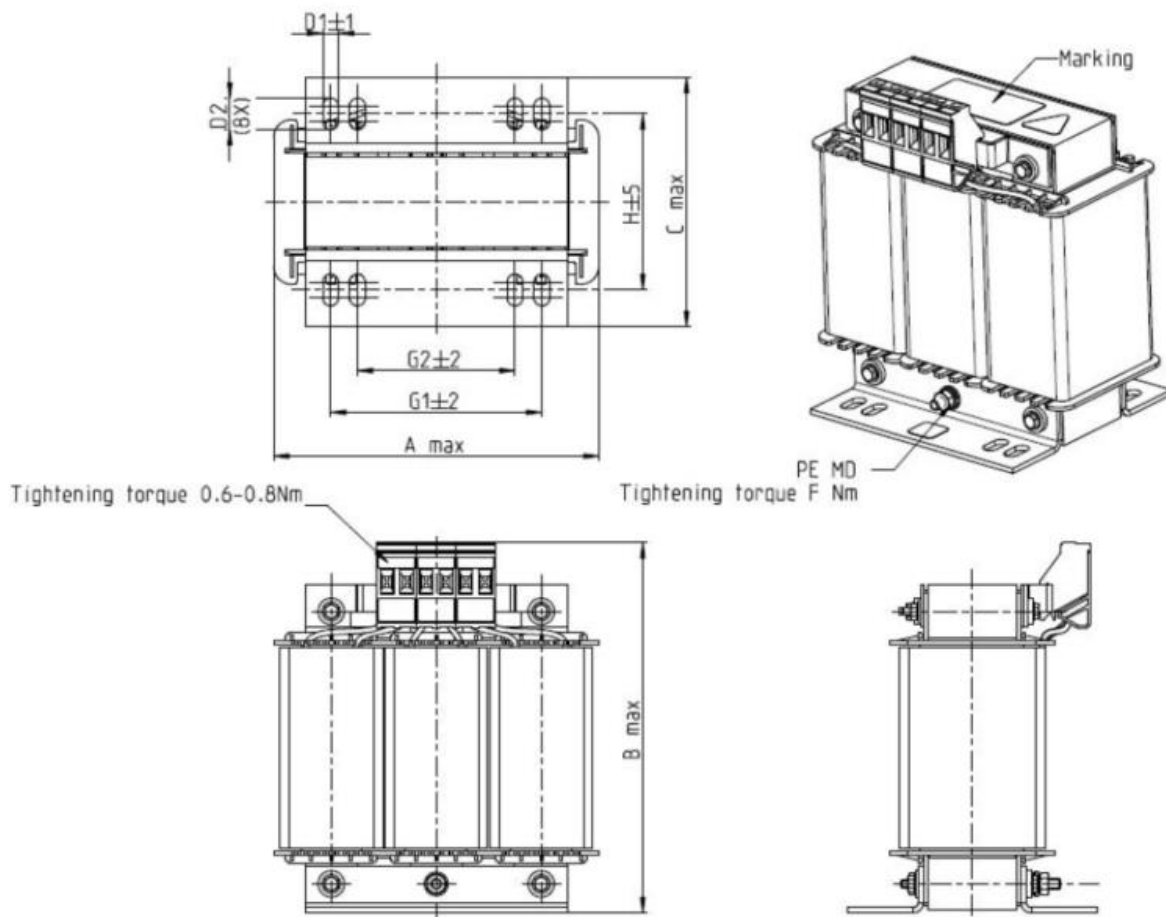


圖 7-11

單位：mm

輸入電抗器 台達料號	A	B	C	D1*D2	H	G1	G2	PE D
DR003A0810	100	125	65	6*9	43	60	40	M4
DR004A0607	100	125	65	6*9	43	60	40	M4
DR006A0405	130	15	95	6*12	60	80.5	60	M4
DR009A0270	160	160	105	6*12	75	107	75	M4
DR010A0231	160	160	115	6*12	90	107	75	M4
DR012A0202	160	160	115	6*12	90	107	75	M4
DR018A0117	160	160	115	6*12	90	107	75	M4

表 7-27

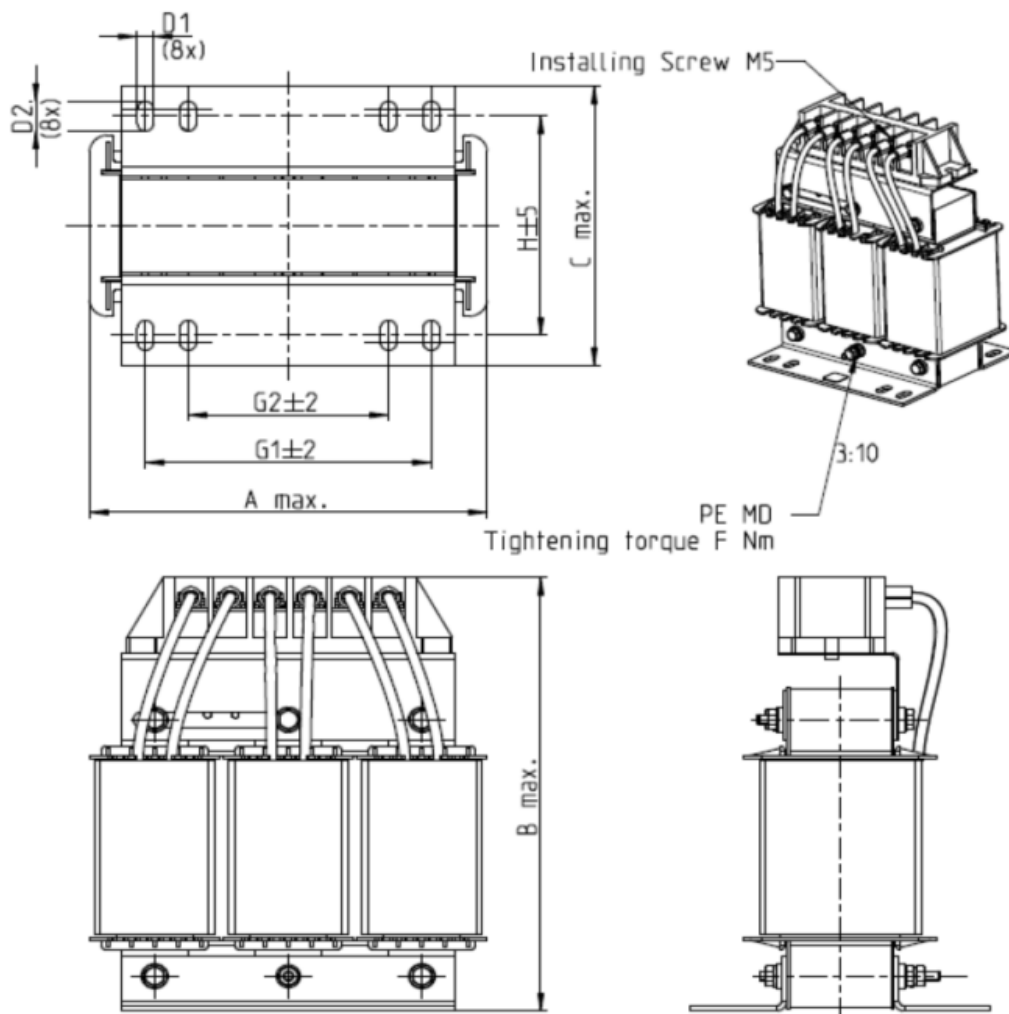


圖 7-12

單位：mm

輸入電抗器 台達料號	A	B	C	D1*D2	H	G1	G2	PE D
DR024AP881	160	175	115	6*12	90	107	75	M4
DR032AP660	195	200	145	6*12	115	122	85	M6
DR038AP639	190	200	145	6*12	115	122	85	M6
DR045AP541	190	200	145	6*12	115	122	85	M6

表 7-28

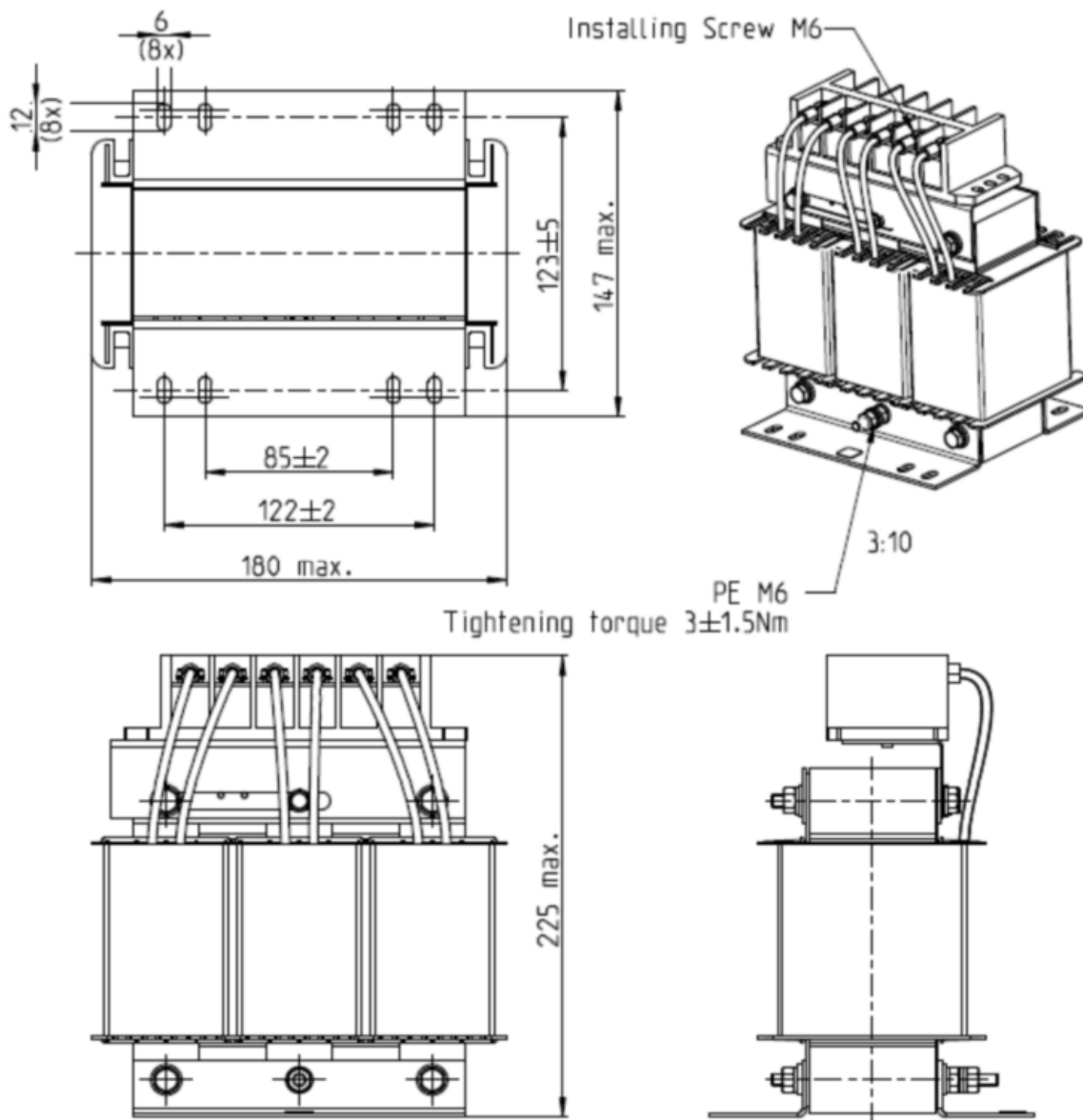


圖 7-13

單位：mm

輸入電抗器 台達料號	尺寸
DR060AP405	如圖所示

表 7-29

AC 輸出電抗器：

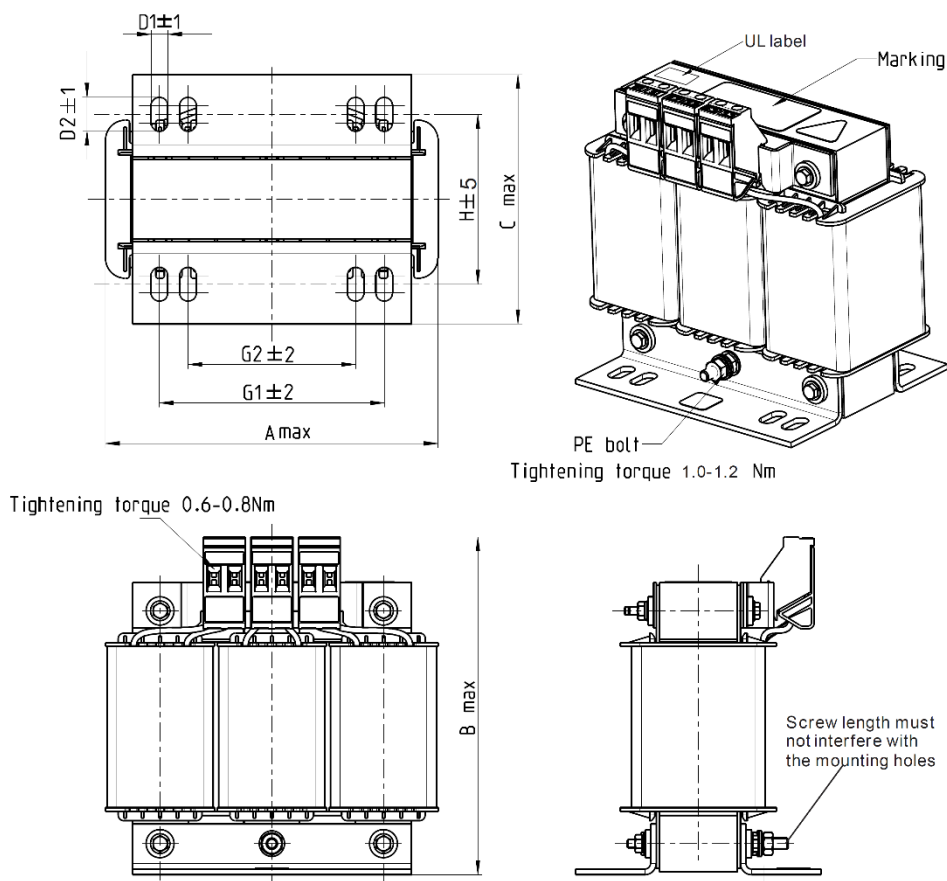


圖 7-14

單位：mm

輸出電抗器 台達料號	A	B	C	D1*D2	E	G1	G2	PE D
DR005L0254	96	110	70	6*9	42	60	40	M4
DR008L0159	120	135	96	6*12	60	80.5	60	M4
DR011L0115	120	135	96	6*12	60	80.5	60	M4
DR017LP746	120	135	105	6*12	65	80.5	60	M4
DR025LP507	150	160	120	6*12	88	107	75	M4
DR033LP320	150	160	120	6*12	88	107	75	M4

表 7-30

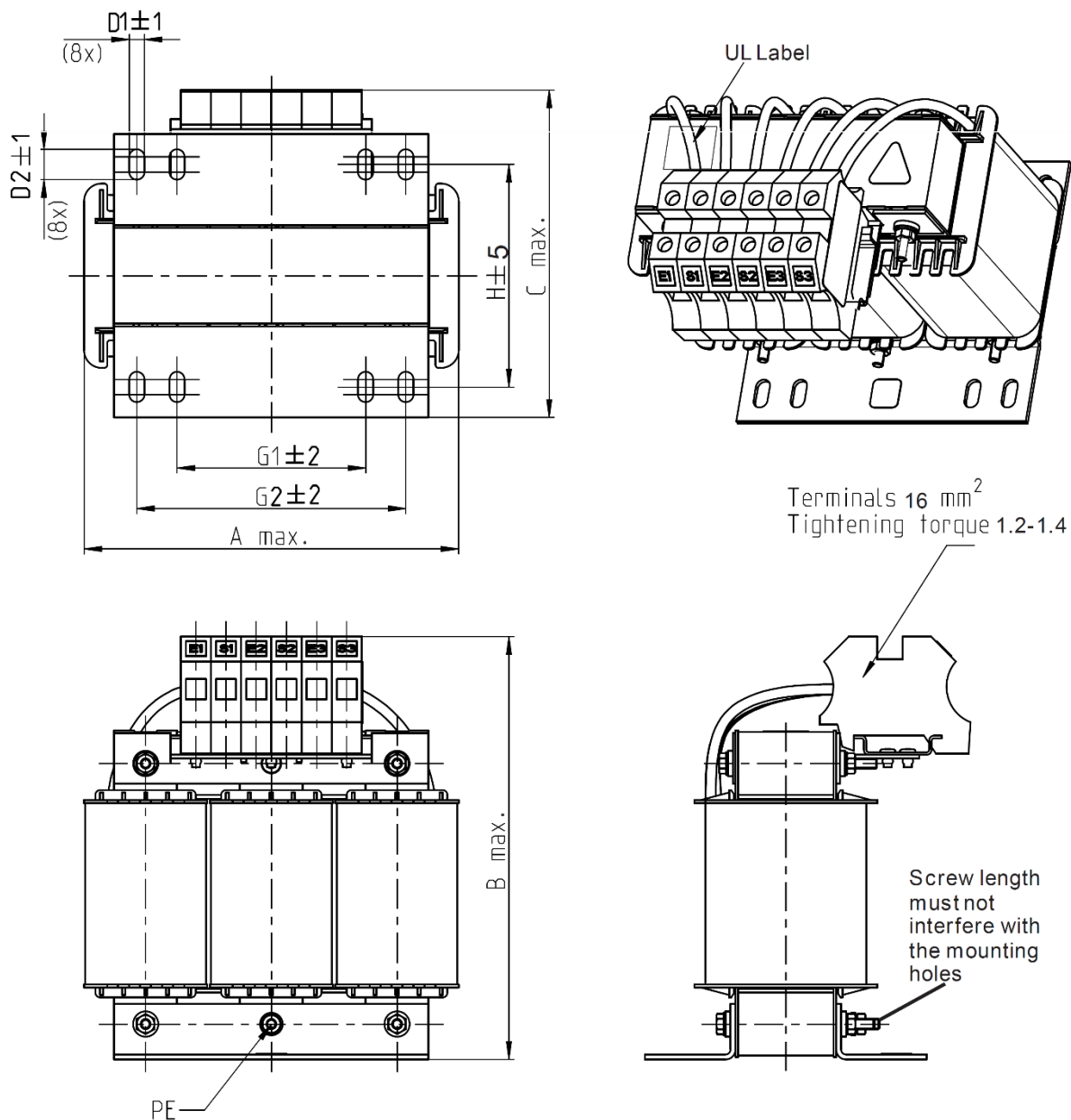


圖 7-15

單位：mm

輸出電抗器 台達料號	A	B	C	D1*D2	H	G	G1	Q	M	PE D
DR049LP215	180	205	175	6*12	115	85	122	16	1.2-1.4	M4
DR065LP162	180	215	185	6*12	115	85	122	35	2.5-3.0	M4

表 7-31

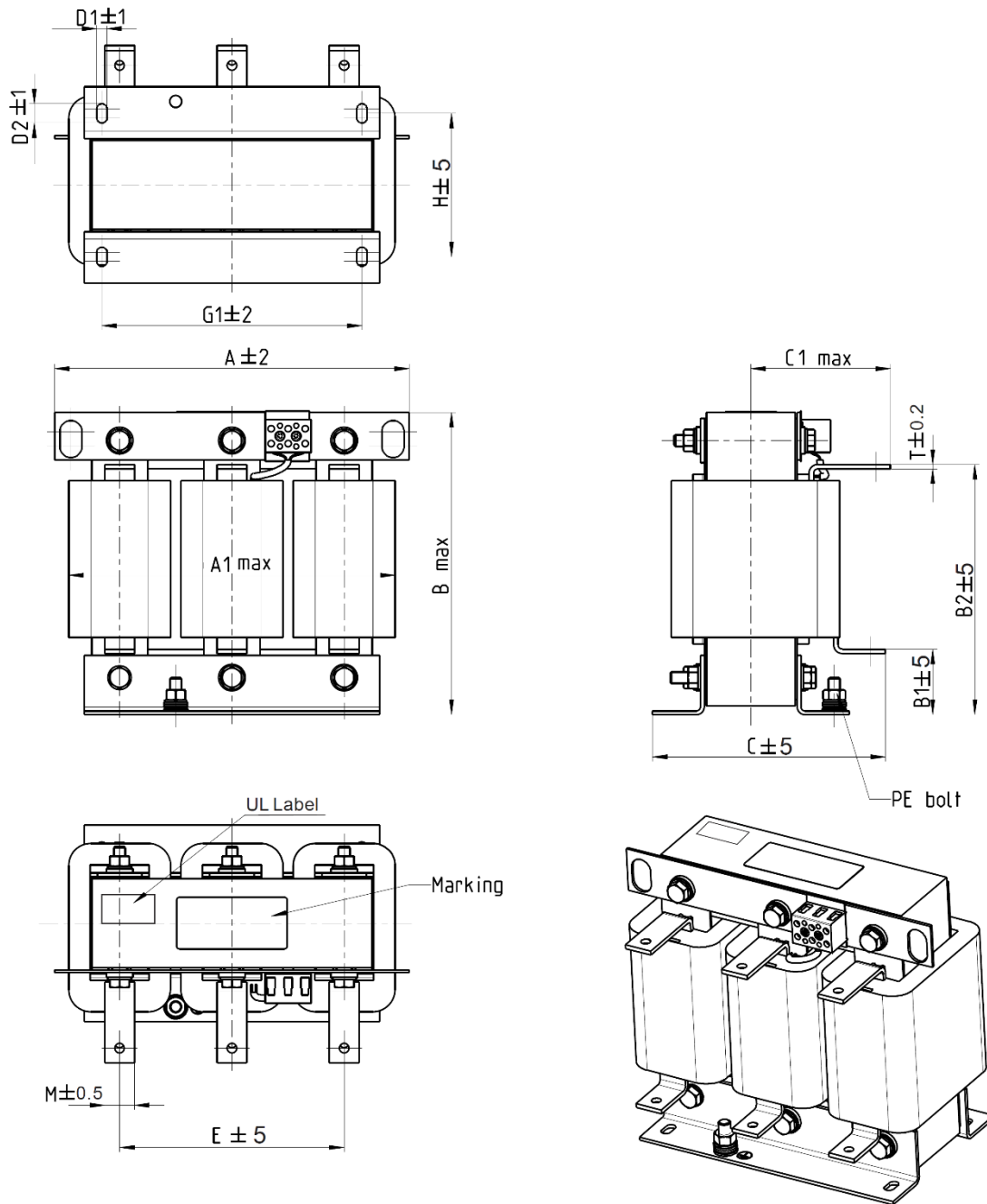


圖 7-16

單位：mm

輸出電抗器 台達料號	A	A1	B	B1	B2	C	C1	D1*D2	E	G1	H	M*T
DR049LP215	240	228	215	44	170	151	100	7*13	152	176	85	20*3

表 7-32

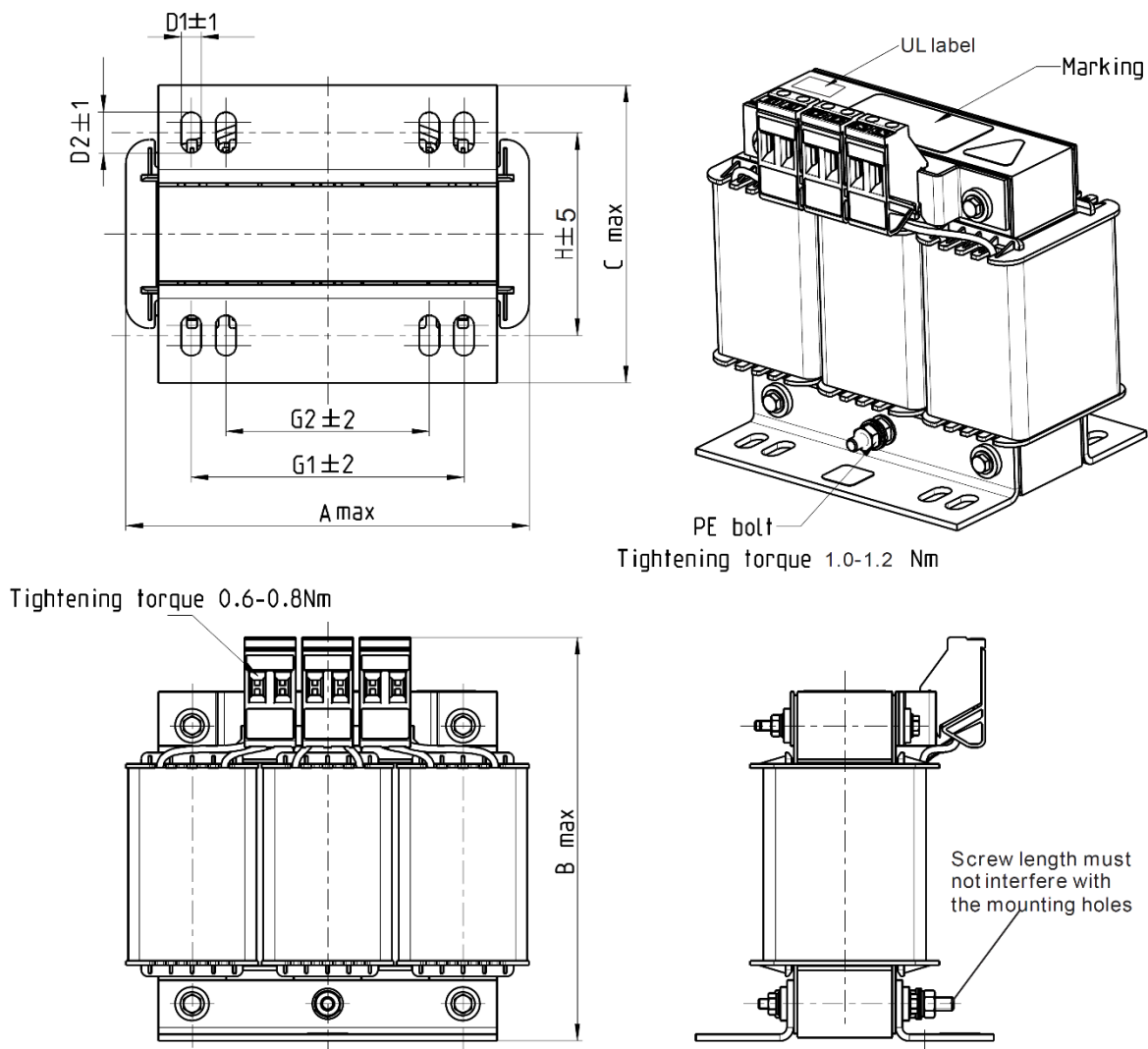


圖 7-17

單位：mm

輸出電抗器 台達料號	A	B	C	D1*D2	H	G1	G2	PE D
DR003L0810	96	115	65	6*9	42	60	40	M4
DR004L0607	120	135	95	6*12	60	80.5	60	M4
DR006L0405	120	135	95	6*12	60	80.5	60	M4
DR009L0270	150	160	100	6*12	74	107	75	M4
DR010L0231	150	160	115	6*12	88	107	75	M4
DR012L0202	150	160	115	6*12	88	107	75	M4
DR018L0117	150	160	115	6*12	88	107	75	M4
DR024LP881	150	160	115	6*12	88	107	75	M4
DR032LP660	180	190	145	6*12	114	122	85	M6

表 7-33

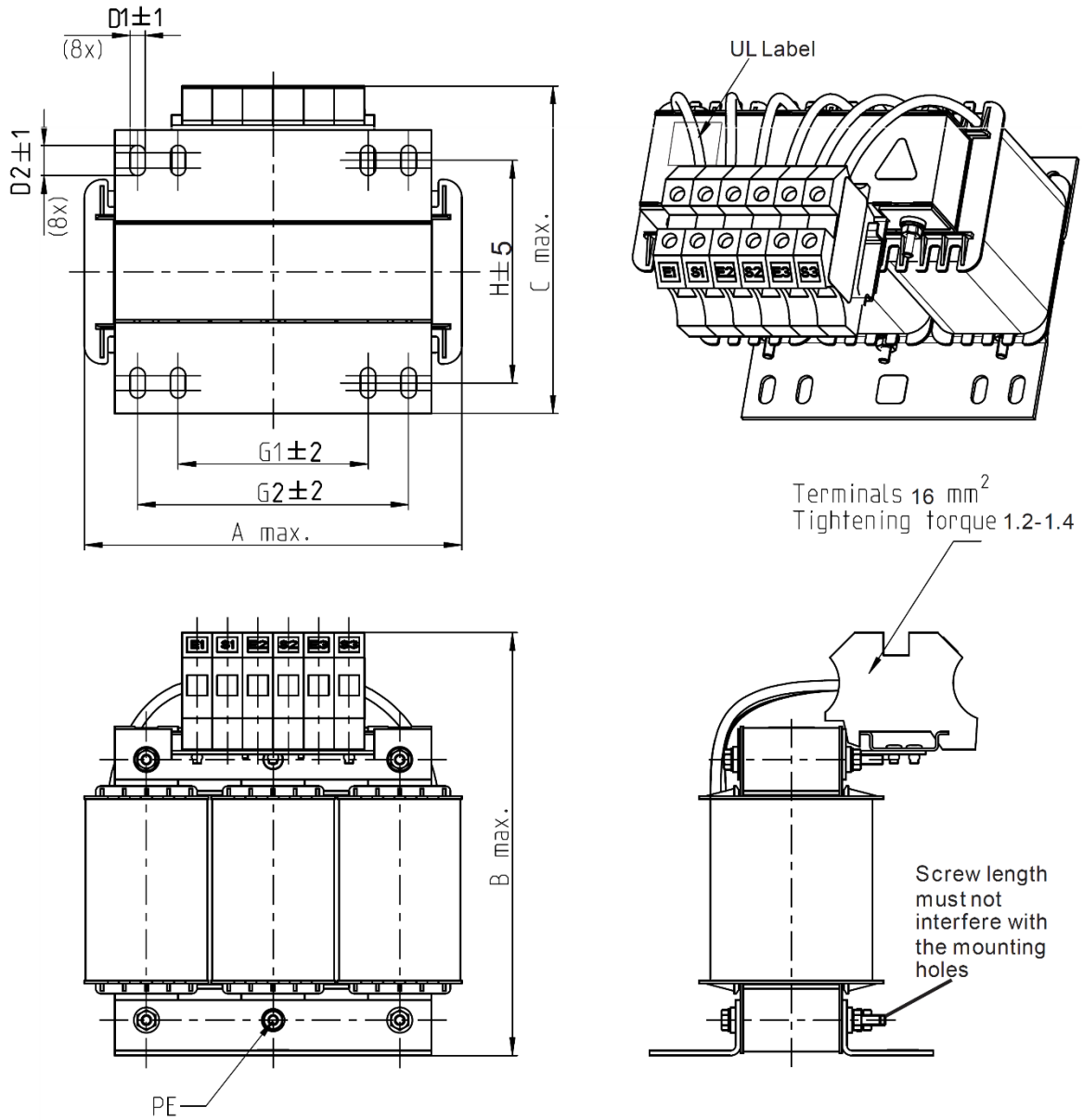


圖 7-18

單位：mm

輸出電抗器 台達料號	A	B	C	D1*D2	H	G1	G2	PE D
DR038LP639	180	205	170	6*12	115	85	122	M4
DR045LP541	235	245	155	7*13	85	/	176	M6

表 7-34

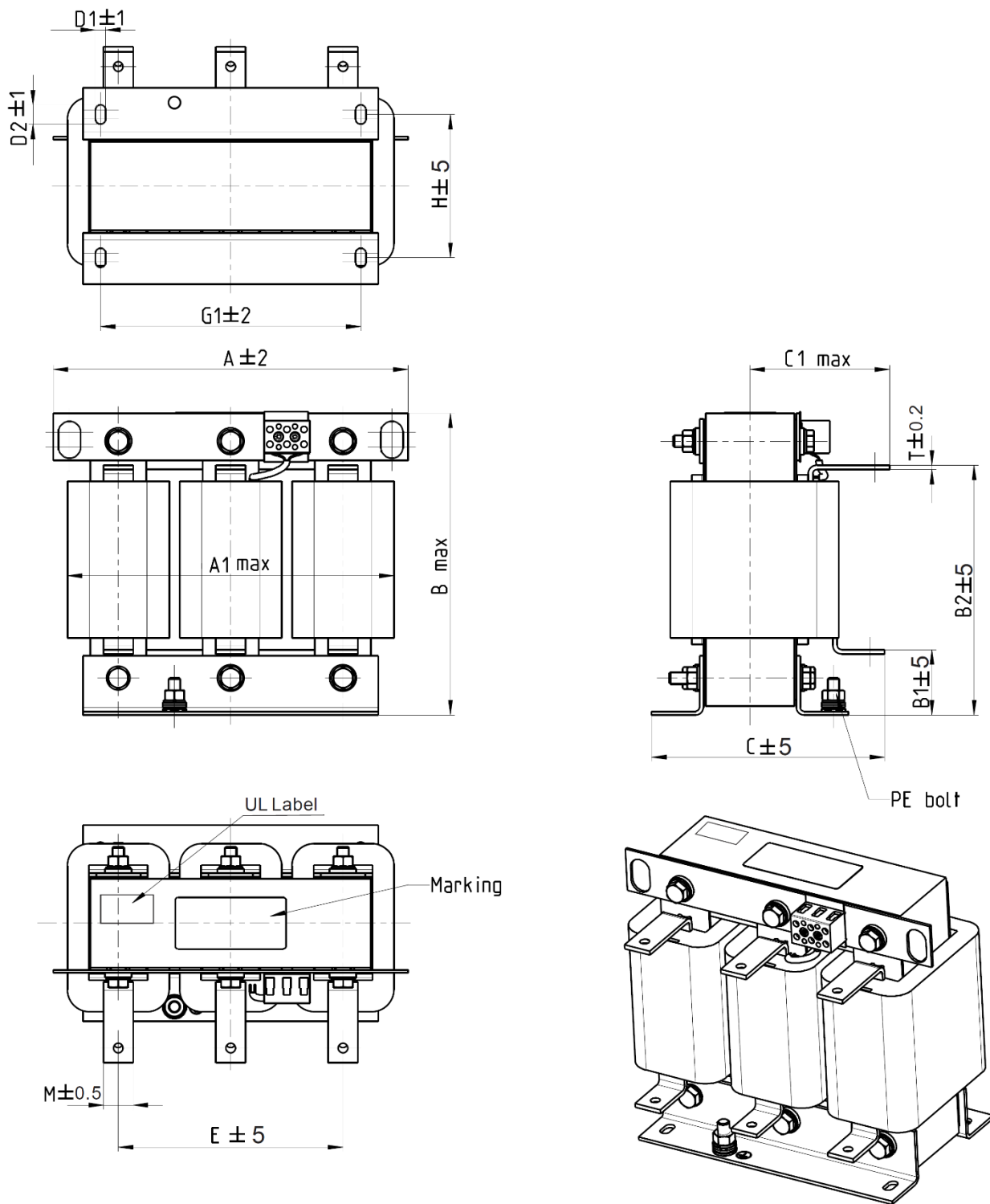


圖 7-19

單位：mm

輸出電抗器 台達料號	A	A1	B	B1	B2	C	C1	D1*D2	E	G1	H	M*T
DR060LP405	240	228	215	44	170	163	110	7*13	152	176	97	20*3
DR073LP334	250	235	235	44	186	174	115	11*18	160	190	124	20*3
DR091LP267	250	240	235	44	186	174	115	11*18	160	190	124	20*3
DR110LP221	270	260	245	50	192	175	115	10*18	176	200	106	20*3

表 7-35

DC 電抗器：

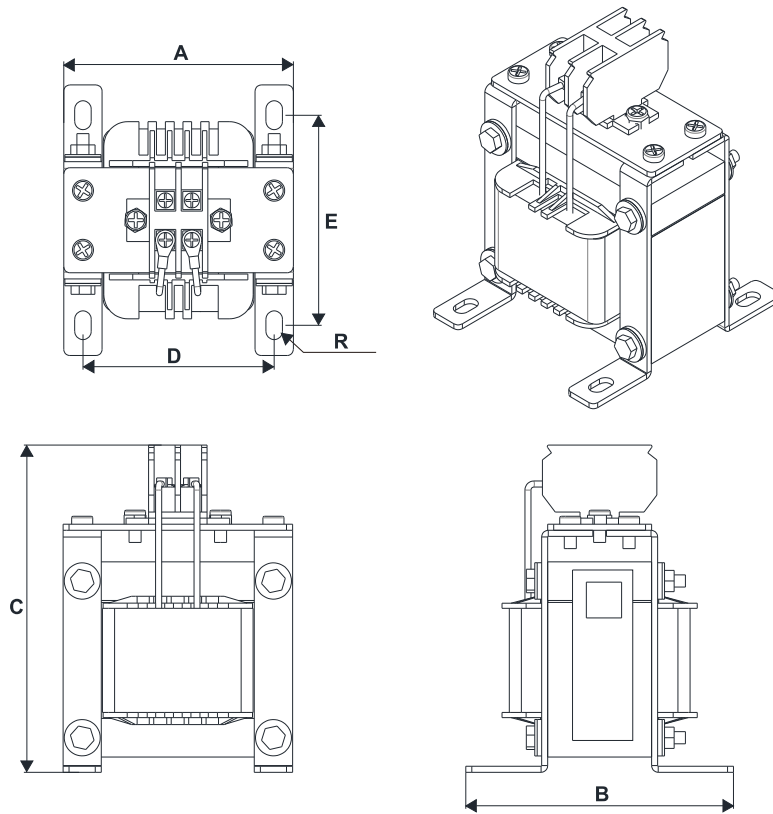


圖 7-20

DC 電抗器 台達料號	額定電流 (Arms)	飽和電流 (Arms)	DC 電抗器 (mH)	A (mm)	B (mm)	C (mm)	D (mm)	E (mm)	R (mm)
DR005D0585	5	8.64	5.857	79	78	112	64±2	56±2	9.5*5.5
DR008D0366	8	12.78	3.660	79	78	112	64±2	56±2	9.5*5.5
DR011D0266	11	18	2.662	79	92	112	64±2	69.5±2	9.5*5.5
DR017D0172	17	28.8	1.722	79	112	112	64±2	89.5±2	9.5*5.5
DR025D0117	25	43.2	1.172	99	105	128	79±2	82.5±2	9.5*5.5
DR033DP851	33	55.8	0.851	117	110	156	95±2	87±2	10*6.5
DR049DP574	49	84.6	0.574	117	120	157	95±2	97±2	10*6.5
DR065DP432	65	111.6	0.432	117	140	157	95±2	116.5±2	10*6.5
DR003D1870	3	5.22	18.709	79	78	112	64±2	56±2	9.5*5.5
DR004D1403	4	6.84	14.031	79	92	112	64±2	69.5±2	9.5*5.5
DR006D0935	6	10.26	9.355	79	92	112	64±2	69.5±2	9.5*5.5
DR009D0623	9	14.58	6.236	79	112	112	64±2	89.5±2	9.5*5.5
DR010D0534	10.5	17.1	5.345	99	93	128	79±2	70±2	9.5*5.5
DR012D0467	12	19.8	4.677	99	105	128	79±2	82.5±2	9.5*5.5
DR018D0311	18	30.6	3.119	117	110	144	95±2	87±2	10*6.5
DR024D0233	24	41.4	2.338	117	120	144	95±2	97±2	10*6.5
DR032D0175	32	54	1.754	117	140	157	95±2	116.5±2	10*6.5
DR038D0147	38	64.8	1.477	136	135	172	111±2	112±2	10*6.5
DR045D0124	45	77.4	1.247	136	135	173	111±2	112±2	10*6.5

表 7-36

馬達配線長度

1. 漏電流對馬達的影響以及對策

若配線長度很長的話，在電線間的雜散電容會增加而導致漏電流的產生。它將啟動過電流保護，增加漏電流或不保證電流顯示的正確性。最壞的情況則是變頻器會損壞。若一台變頻器連接超過一台馬達，配線長度應該是所有配線至馬達的長度總和。

驅動460V機種的馬達，若一個積熱電驛被安裝於變頻器與馬達間以保護馬達過熱，積熱電驛可能故障，即使線長短於50公尺。於此情形下，應加一個輸出電抗器（選購）或降低載波頻率（使用參數00-17“載波頻率”）。

2. 湧浪電壓對馬達的影響以及對策

當馬達由變頻器PWM驅動時，馬達線圈比較容易因變頻器功率晶體切換產生的湧浪電壓 (dv/dt) 而有不良影響。若馬達的電纜線特別長時（尤其是460V機種的變頻器），湧浪電壓 (dv/dt) 會造成馬達絕緣劣化及損壞軸承。為了避免此現象發生，請依以下建議使用：

- 使用絕緣較高的馬達
- 變頻器與馬達間的配線長度減至建議值
- 變頻器加裝輸出電抗器（選購）

以下各表中的馬達屏蔽電纜線長，參照規範 IEC 60034-17，480V 以下機種適用於額定電壓為 500 V_{AC} 以下，峰對峰電壓絕緣等級 1.35 kV (含) 以上的馬達配置；參照規範 IEC 60034-25，575V 機種適用於額定電壓為 600V_{AC} 以下，峰對峰電壓絕緣 1.79kV (含) 以上的馬達配置。

110V 單相 變頻器型號	一般負載 額定電流 (Arms)	無安裝輸出 AC 電抗器		安裝輸出 AC 電抗器	
		屏蔽電纜線 (m)	非屏蔽電纜線 (m)	屏蔽電纜線 (m)	非屏蔽電纜線 (m)
VFD1A6MS11ANSAA VFD1A6MS11ENSAA	1.8	50	75	75	115
VFD2A5MS11ANSAA VFD2A5MS11ENSAA	2.7				
VFD4A8MS11ANSAA VFD4A8MS11ENSAA	5.5				

表 7-37

230V 單相 變頻器型號	一般負載 額定電流 (Arms)	無安裝輸出 AC 電抗器		安裝輸出 AC 電抗器	
		屏蔽電纜線 (m)	非屏蔽電纜線 (m)	屏蔽電纜線 (m)	非屏蔽電纜線 (m)
VFD1A6MS21ANSAA VFD1A6MS21ENSAA VFD1A6MS21AFSAA	1.8	50	75	75	115
VFD2A8MS21ANSAA VFD2A8MS21ENSAA VFD2A8MS21AFSAA	3.2				
VFD4A8MS21ANSAA VFD4A8MS21ENSAA VFD4A8MS21AFSAA	5				

230V 單相 變頻器型號	一般負載 額定電流 (Arms)	無安裝輸出 AC 電抗器		安裝輸出 AC 電抗器	
		屏蔽電纜線 (m)	非屏蔽電纜線 (m)	屏蔽電纜線 (m)	非屏蔽電纜線 (m)
VFD7A5MS21ANSAA VFD7A5MS21ENSAA VFD7A5MS21AFSAA	8.5	50	75	75	115
VFD11AMS21ANSAA VFD11AMS21ENSAA VFD11AMS21AFSAA	12.5				

表 7-38

230V 三相 變頻器型號	一般負載 額定電流 (Arms)	無安裝輸出 AC 電抗器		安裝輸出 AC 電抗器	
		屏蔽電纜線 (m)	非屏蔽電纜線 (m)	屏蔽電纜線 (m)	非屏蔽電纜線 (m)
VFD1A6MS23ANSAA VFD1A6MS23ENSAA	1.8	50	75	75	115
VFD2A8MS23ANSAA VFD2A8MS23ENSAA	3.2				
VFD4A8MS23ANSAA VFD4A8MS23ENSAA	5				
VFD7A5MS23ANSAA VFD7A5MS23ENSAA	8				
VFD11AMS23ANSAA VFD11AMS23ENSAA	12.5				
VFD17AMS23ANSAA VFD17AMS23ENSAA	19.5				
VFD25AMS23ANSAA VFD25AMS23ENSAA	27				
VFD33AMS23ANSAA VFD33AMS23ENSAA	36	100	150	150	225
VFD49AMS23ANSAA VFD49AMS23ENSAA	51				
VFD65AMS23ANSAA VFD65AMS23ENSAA	69				

表 7-39

460V 三相 變頻器型號	一般負載 額定電流 (Arms)	無安裝輸出 AC 電抗器		安裝輸出 AC 電抗器	
		屏蔽電纜線 (m)	非屏蔽電纜線 (m)	屏蔽電纜線 (m)	非屏蔽電纜線 (m)
VFD1A5MS43ANSAA VFD1A5MS43ENSAA VFD1A5MS43AFSAA	1.8	35	50	50	90
VFD2A7MS43ANSAA VFD2A7MS43ENSAA VFD2A7MS43AFSAA	3				

460V 三相 變頻器型號	一般負載 額定電流 (Arms)	無安裝輸出 AC 電抗器		安裝輸出 AC 電抗器	
		屏蔽電纜線 (m)	非屏蔽電纜線 (m)	屏蔽電纜線 (m)	非屏蔽電纜線 (m)
VFD4A2MS43AFSAA VFD4A2MS43ANSAA VFD4A2MS43ENSAA	4.6	35	50	50	90
VFD5A5MS43AFSAA VFD5A5MS43ANSAA VFD5A5MS43ENSAA	6.5	50	75	75	115
VFD7A3MS43ANSAA VFD7A3MS43ENSAA VFD7A3MS43AFSAA	8.9	75	150	150	225
VFD9A0MS43AFSAA VFD9A0MS43ANSAA VFD9A0MS43ENSAA	10.5	50	75	75	115
VFD13AMS43AFSAA VFD13AMS43ANSAA VFD13AMS43ENSAA	15.7				
VFD17AMS43AFSAA VFD17AMS43ANSAA VFD17AMS43ENSAA	20.5	100	150	150	225
VFD25AMS43AFSAA VFD25AMS43ANSAA VFD25AMS43ENSAA	28				
VFD32AMS43AFSAA VFD32AMS43ANSAA VFD32AMS43ENSAA	36				
VFD38AMS43AFSAA VFD38AMS43ANSAA VFD38AMS43ENSAA	41.5				
VFD45AMS43AFSAA VFD45AMS43ANSAA VFD45AMS43ENSAA	49				

表 7-40

575V 三相 變頻器型號	一般負載 額定電流 (Arms)	無安裝輸出 AC 電抗器*1		安裝輸出 AC 電抗器	
		屏蔽電纜線 (m)	非屏蔽電纜線 (m)	屏蔽電纜線 (m)	非屏蔽電纜線 (m)
VFD1A7MS53ANSAA	2.1	15	55	N/A	N/A
VFD3A0MS53ANSAA	3.6	50	80		
VFD4A2MS53ANSAA	5	65	120		
VFD6A6MS53ANSAA	8.5	65	295		
VFD9A9MS53ANSAA	11.5	145	320		
VFD12AMS53ANSAA	15	145	320		

表 7-41

*1 無安裝輸出 AC 電抗器：575V 馬達線長數據需應用在載波 4 kHz (參數 00-17 = 4) 條件。若高於 4 kHz 載波，操作需視現場應用情況降低馬達線長以避免因漏電流過大而跳保護。

7-5 零相電抗器

在輸入或輸出側加裝零相電抗器也是降低干擾的一種方式。以下，台達推出兩種型式零相電抗器解決干擾問題。

A. 有鎖附機構殼機種

使用在動力輸入 / 輸出線上的零相電抗器，可承受的負載電流大，因此同時也可以應用在較高的頻段內。另也可透過增加匝數的方式來獲得高阻抗能力。

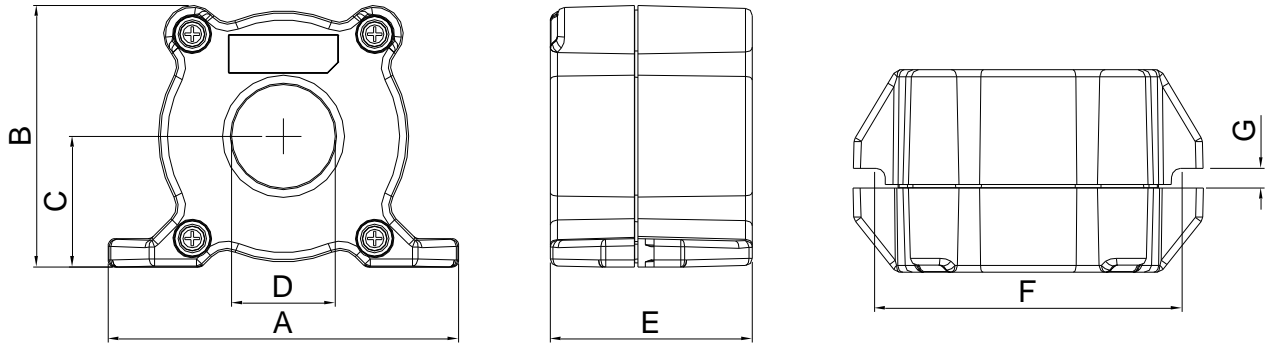


圖 7-21

單位：mm

型號	A	B	C	D	E	F	G(Ø)	用途
RF008X00A	99	73	36.5	29	56.5	86	5.5	馬達線

表 7-42

B. 無鎖附機構殼

採用 VAC[®]公司研製生產的超微晶材料鐵芯具有以下的高性能特性：很高的初始磁導率、很高的飽和磁感應強度、低的鐵損及優秀的溫度特性。若不需鎖附功能，建議選配此型。

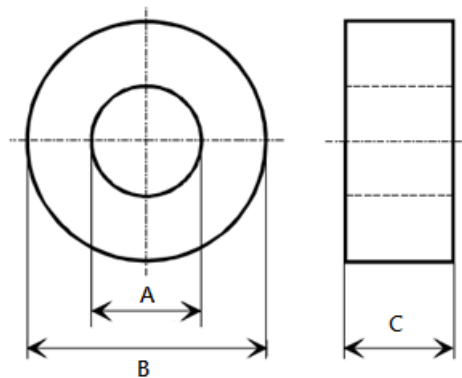


圖 7-22

單位：mm

型號	A	B	C
T60006L2040W453	22.5	43.1	18.5
T60006L2050W565	36.3	53.5	23.4

表 7-43

7-5-1 安裝方式

安裝時請至少穿過一個以上的零相電抗器，選用適合的纜線種類，耐壓、耐流、絕緣等級及線徑粗細，亦即纜線必須適合穿過零相電抗器，配線時請勿穿過地線，只須穿過馬達線及電源線。若使用較長馬達輸出線時，安裝零相電抗器可有效降低輸出端干擾，另外，由於長線易導致漏電流過大，可能會引發零相電抗器溫度增加的情形，使用上須特別注意。安裝時，零相電抗器盡量靠近變頻器輸出側。下圖 7-23 為單匝零相電抗器安裝示意圖，如線徑足以繞多匝，也可像圖 7-24 安裝多匝零相電抗器，繞多匝抑制雜訊的效果越佳。

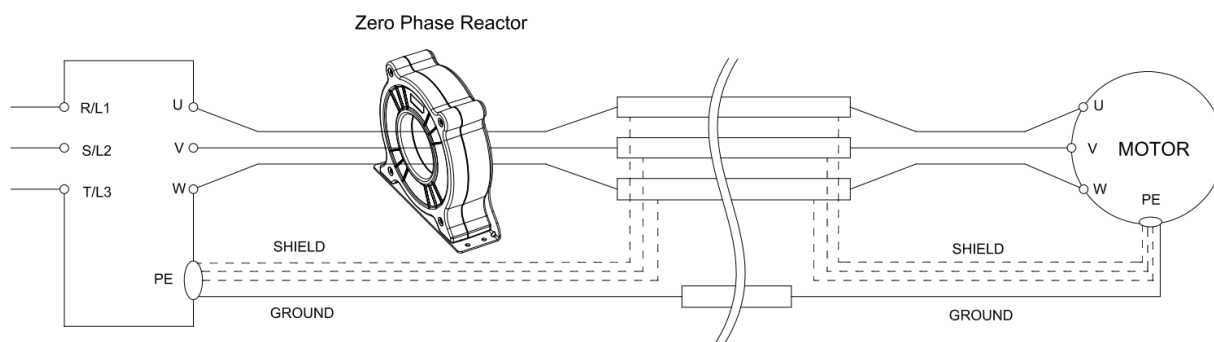


圖 7-23

零相電抗器單匝安裝示意圖

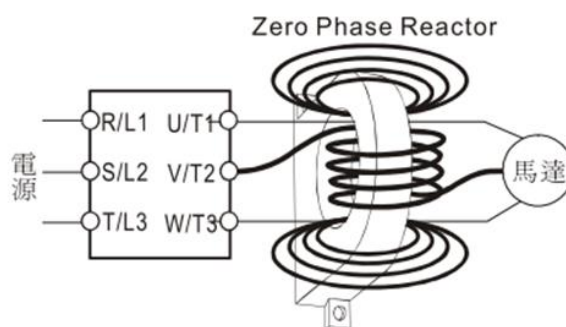


圖 7-24

零相電抗器多匝安裝示意圖

7-5-2 安裝注意事項

將零相電抗器安裝在變頻器的輸出端子 (U、V、W)，在安裝零相電抗器後，它能夠降低變頻器的配線所發出的電磁輻射及承載應力；一部變頻器所需要零相電抗器的數量取決於配線的長度和變頻器的電壓。零相電抗器的正常操作溫度必須低於 85°C (176°F)，但是當零相電抗器的運行達到飽和時，其溫度就會升高，超過 85°C (176°F)。此時，請增加零相電抗器的數量，以避免零相電抗器達到飽和。造成零相電抗器達到飽和的原因有幾個，例如變頻器的配線過長，變頻器驅動多組負載，配線為平行配線，變頻器使用具有高電容的配線等等。因此，如果在變頻器運轉期間，零相電抗器的溫度超過 85°C (176°F) 就必須增加零相電抗器的數量。

零相電抗器建議使用馬達線徑最大線徑請參考下表：

零相電抗器型號	可用的最大線徑 / 接頭寬	可用之最大 AWG (1C*3)		可用之最大 AWG (4C*1)	
		75°C	90°C	75°C	75°C
RF008X00A	13MM	3AWG	1AWG	3AWG	1AWG
T60006L2040W453	11MM	9AWG	4AWG	6AWG	6AWG
T60006L2050W565	16MM	1AWG	2/0AWG	1AWG	1/0AWG

表 7-44

7-5-3 訊號線專用零相電抗器

為解決訊號線間與電氣設備間的干擾，可安裝訊號線專用之零相電抗器，型號尺寸如下表所示。加裝在干擾源的訊號線，以抑制訊號線間干擾與雜訊傳遞的問題。

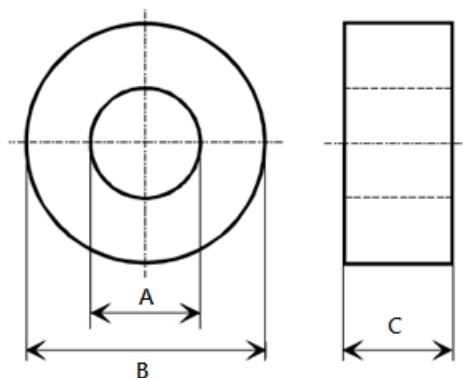


圖 7-25

單位：mm

型號	A	B	C
T60004L2016W620	10.7	17.8	8.0
T60004L2025W622	17.5	27.3	12.3

表 7-45

7-6 EMC 濾波器

EMC 濾波器可以用來增強環境及機器的 EMC 能力並符合 EMC 法規的要求，減少 EMC 問題的發生。選購非內建 EMC 濾波器機種時，建議選配 EMC 濾波器如下，部分機種為符合 EMC 法規，需再另外搭配零相電抗器。EMC 濾波器與零相電抗器之建議型號、設置方式以及馬達線長限制請參考下方表格與圖示說明：

框號	MS300 機種	輸入電流 (A)	濾波器型號	零相電抗器型號		傳導放射性 (CE)			輻射放射性 (RE)			
						C1-馬達線長-30m		C2-馬達線長-100m		C2-馬達線長-100m		
				DELTA	VAC [®]	*1	*2	*3	N/A	*1	*2	*3
A	VFD1A6MS11ANSAA	6.8	EMF11AM21A	RF008X00A	T60006L2040W453				NA			
A	VFD1A6MS21ANSAA	3.8	EMF11AM21A	RF008X00A	T60006L2040W453		✓	✓	NA		✓	✓
A	VFD2A8MS21ANSAA	6.7	EMF11AM21A	RF008X00A	T60006L2040W453		✓	✓	NA		✓	✓
A	VFD1A6MS23ANSAA	2.2	EMF10AM23A	RF008X00A	T60006L2040W453		✓	✓	NA		✓	✓
A	VFD2A8MS23ANSAA	3.8	EMF10AM23A	RF008X00A	T60006L2040W453		✓	✓	NA		✓	✓
A	VFD4A8MS23ANSAA	6	EMF10AM23A	RF008X00A	T60006L2040W453		✓	✓	NA		✓	✓
A	VFD1A5MS43ANSAA	2.5	EMF6A0M43A	RF008X00A	T60006L2040W453			✓	NA			✓
A	VFD2A7MS43ANSAA	4.2	EMF6A0M43A	RF008X00A	T60006L2040W453			✓	NA			✓
A	VFD1A7MS53ANSAA	2.4	EMF6A0M63B	RF008X00A	T60006L2040W453				NA*			
A	VFD2A5MS11ANSAA	10.1	EMF11AM21A	RF008X00A	T60006L2040W453				NA			
B	VFD4A8MS21ANSAA	10.5	EMF11AM21A	RF008X00A	T60006L2040W453		✓	✓	NA		✓	✓
B	VFD7A5MS23ANSAA	9.6	EMF10AM23A	RF008X00A	T60006L2040W453		✓	✓	NA		✓	✓
B	VFD3A0MS53ANSAA	4.2	EMF6A0M63B	RF008X00A	T60006L2040W453				NA*			
B	VFD4A2MS43ANSAA	6.4	EMF6A0M43A	RF008X00A	T60006L2040W453			✓	NA			✓
C	VFD4A8MS11ANSAA	20.6	EMF27AM21B	RF008X00A	T60006L2040W453				NA			
C	VFD7A5MS21ANSAA	17.9	EMF27AM21B	RF008X00A	T60006L2040W453			✓	NA			✓
C	VFD11AMS21ANSAA	26.3	EMF27AM21B	RF008X00A	T60006L2040W453			✓	NA			✓
C	VFD11AMS23ANSAA	15	EMF24AM23B	RF008X00A	T60006L2040W453		✓	✓	NA		✓	✓
C	VFD17AMS23ANSAA	23.4	EMF24AM23B	RF008X00A	T60006L2040W453		✓	✓	NA		✓	✓
C	VFD5A5MS43ANSAA	7.2	EMF12AM43B	RF008X00A	T60006L2040W453		✓	✓	NA		✓	✓
C	VFD7A3MS43ANSAA	8.9	EMF12AM43B	RF008X00A	T60006L2040W453		✓	✓	NA		✓	✓
C	VFD4A2MS53ANSAA	5.8	EMF16AM63B	RF008X00A	T60006L2040W453				NA*			
C	VFD6A6MS53ANSAA	9.3	EMF16AM63B	RF008X00A	T60006L2040W453				NA			
C	VFD9A0MS43ANSAA	11.6	EMF12AM43B	RF008X00A	T60006L2040W453		✓	✓	NA		✓	✓
D	VFD25AMS23ANSAA	32.4	EMF33AM23B	RF008X00A	T60006L2050W565	✓	✓		NA	✓	✓	
D	VFD13AMS43ANSAA	17.3	EMF23AM43B	RF008X00A	T60006L2050W565	✓	✓	✓	NA	✓	✓	✓
D	VFD9A9MS53ANSAA	13.4	EMF16AM63B	RF008X00A	T60006L2040W453				NA			
D	VFD12AMS53ANSAA	17.5	EMF16AM63B	RF008X00A	T60006L2040W453				NA			
D	VFD17AMS43ANSAA	22.6	EMF23AM43B	RF008X00A	T60006L2050W565	✓	✓	✓	NA	✓	✓	✓
E	VFD33AMS23ANSAA	43.2	B84143D0075R127	RF008X00A	T60006L2050W565		✓	✓	NA		✓	✓
E	VFD49AMS23ANSAA	61.2	B84143D0075R127	RF008X00A	T60006L2050W565		✓	✓	NA		✓	✓
E	VFD25AMS43ANSAA	30.8	B84143D0050R127	RF008X00A	T60006L2050W565				NA			
E	VFD32AMS43ANSAA	39.6	B84143D0050R127	RF008X00A	T60006L2050W565		✓	✓	NA		✓	✓
F	VFD65AMS23ANSAA	82.8	B84143D0090R127	RF008X00A	T60006L2050W565		✓	✓	NA		✓	✓
F	VFD38AMS43ANSAA	45.7	B84143D0075R127	RF008X00A	T60006L2050W565		✓	✓	NA		✓	✓
F	VFD45AMS43ANSAA	53.9	B84143D0075R127	RF008X00A	T60006L2050W565		✓	✓	NA		✓	✓

表 7-46

註 1：不須加零相電抗器可通過 C2 傳導測試。

除 VFD1A7MS53ANSAA、VFD3A0MS53ANSAA 及 VFD4A2MS53ANSAA 的 C2 傳導輸出馬達線長為 75m，其他機種規格皆為 100m。

7 配件選購 | MS300

零相電抗器安裝位置對應圖：

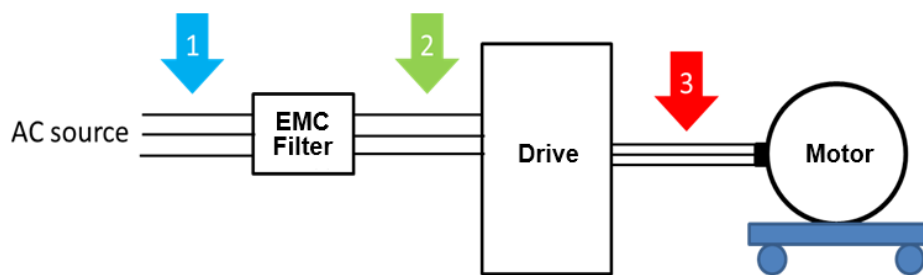


圖 7-26

*1 安裝於電源與 EMC 濾波器之間電纜線上

*2 安裝於 EMC 濾波器與變頻器之間電纜線上

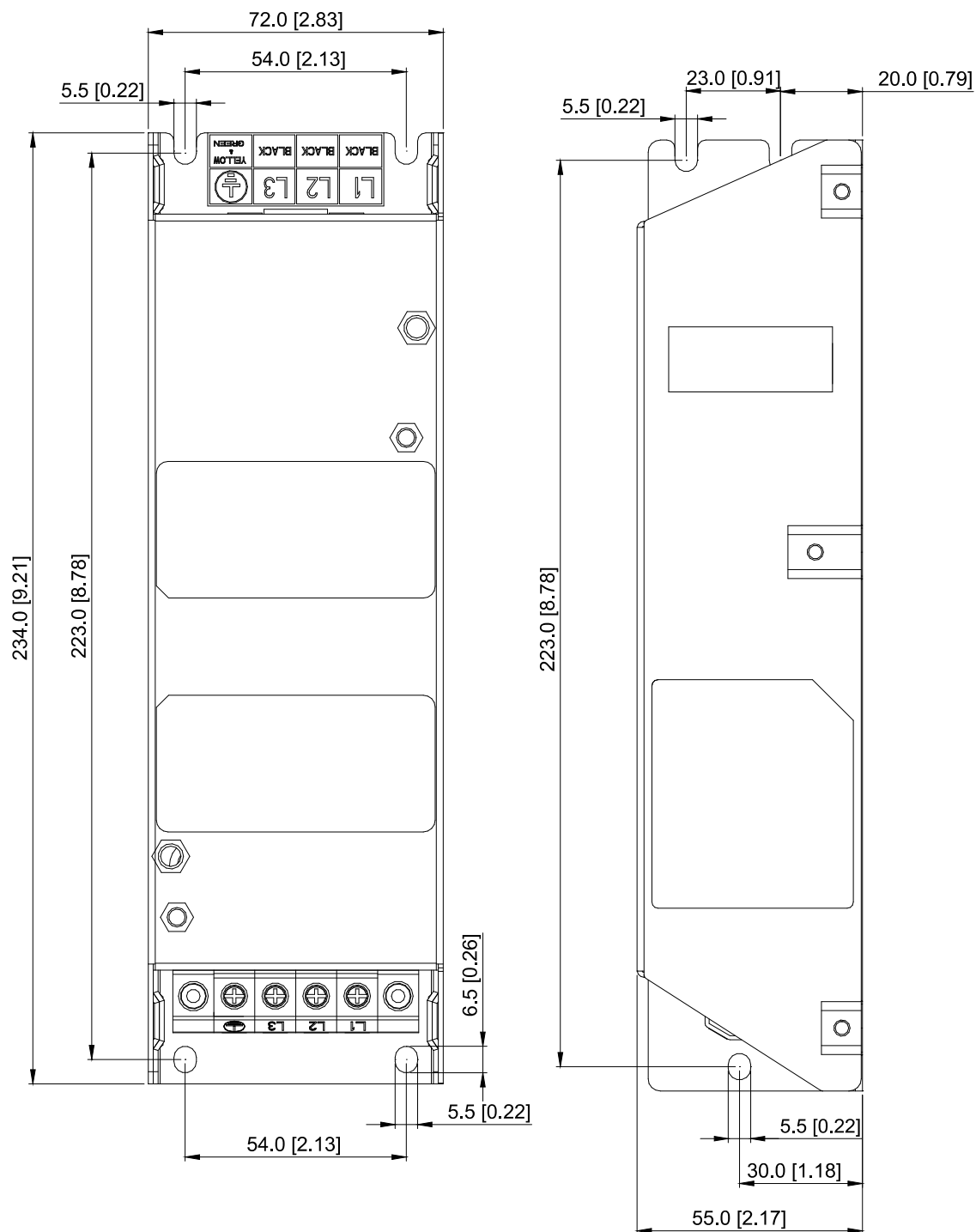
*3 安裝於變頻器與馬達之間電纜線上

濾波器尺寸

EMF11AM21A ; EMF10AM23A ; EMF6A0M43A

螺絲規格	扭力建議值
M5 * 2	16~20 kg-cm / (13.9~17.3 lb-in.) / (1.56~1.96 Nm)
M4 * 2	14~16 kg-cm / (12.2~13.8 lb-in.) / (1.38~1.56 Nm)

表 7-47



單位：mm (inch)

圖 7-27

7 配件選購 | MS300

EMF27AM21B ; EMF24AM23B ;

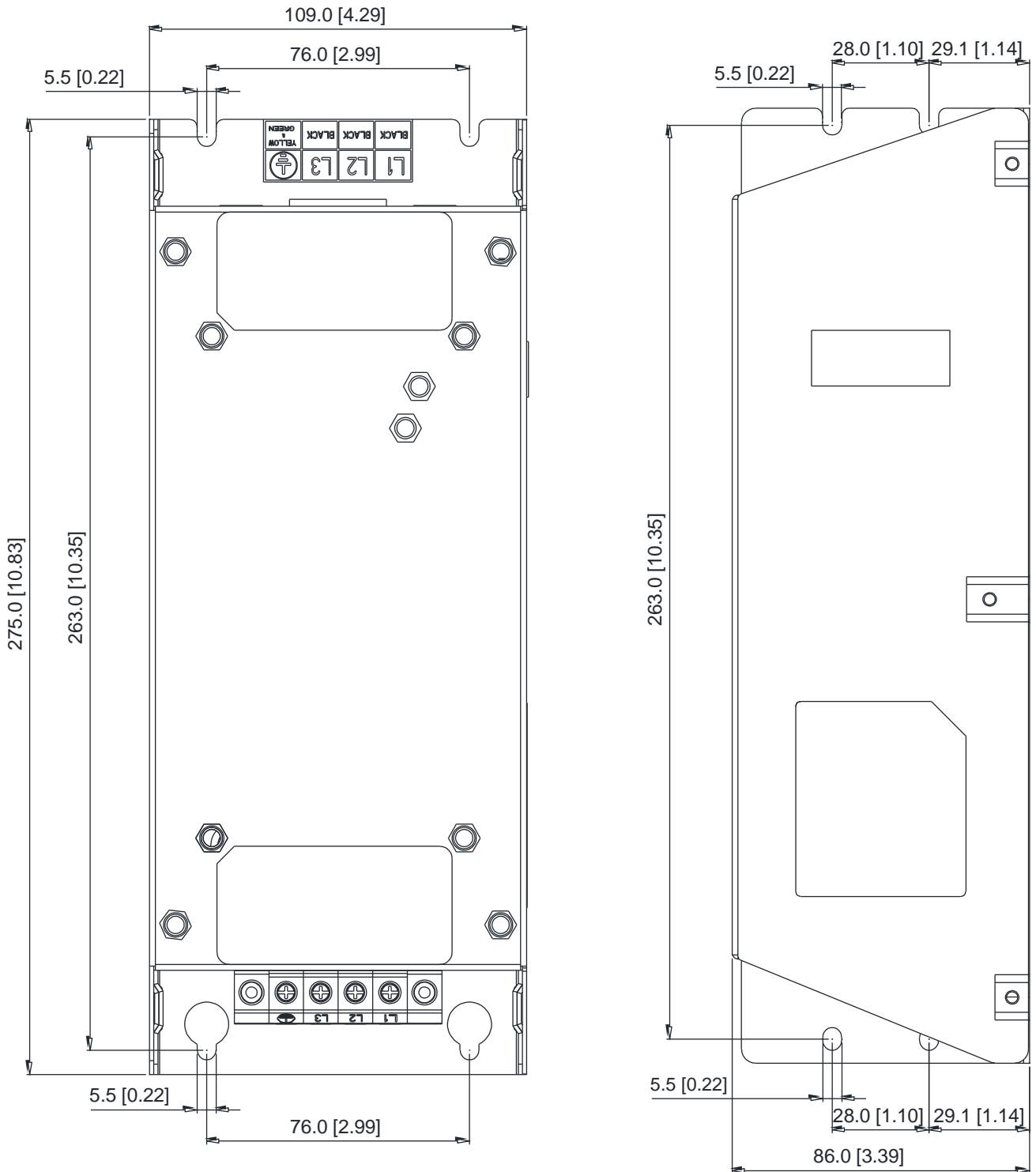
EMF33AM23B ; EMF12AM43B ;

EMF23AM43B ; EMF6A0M63B ;

EMF16AM63B

螺絲規格	扭力建議值
M5 * 4	16~20 kg-cm / (13.9~17.3 lb-in.) / (1.56~1.96 Nm)

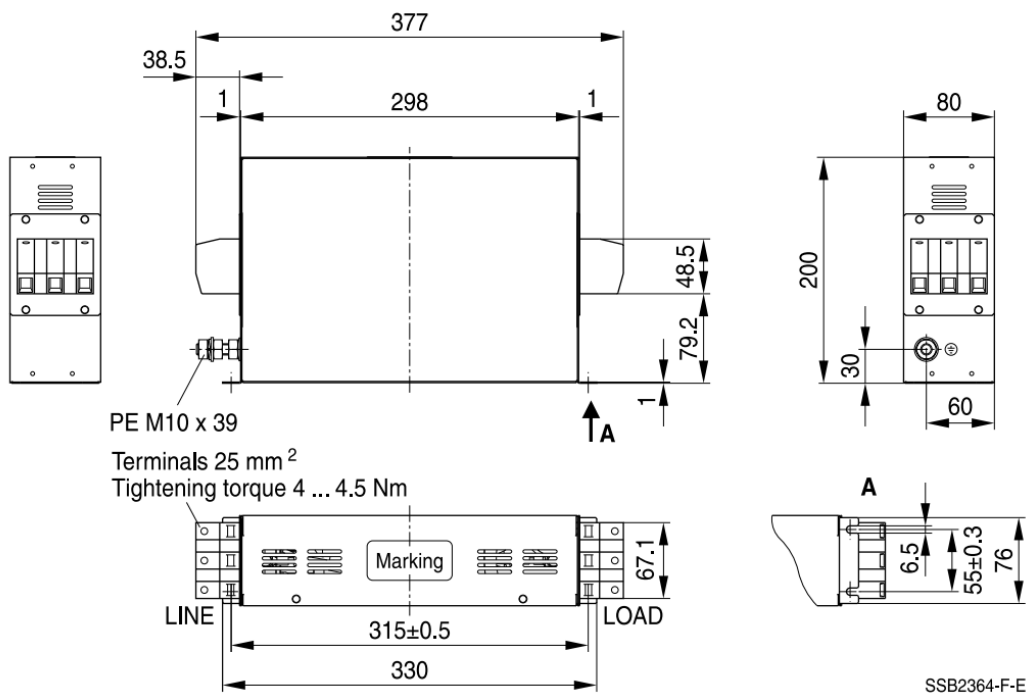
表 7-48



單位：mm (inch)

圖 7-28

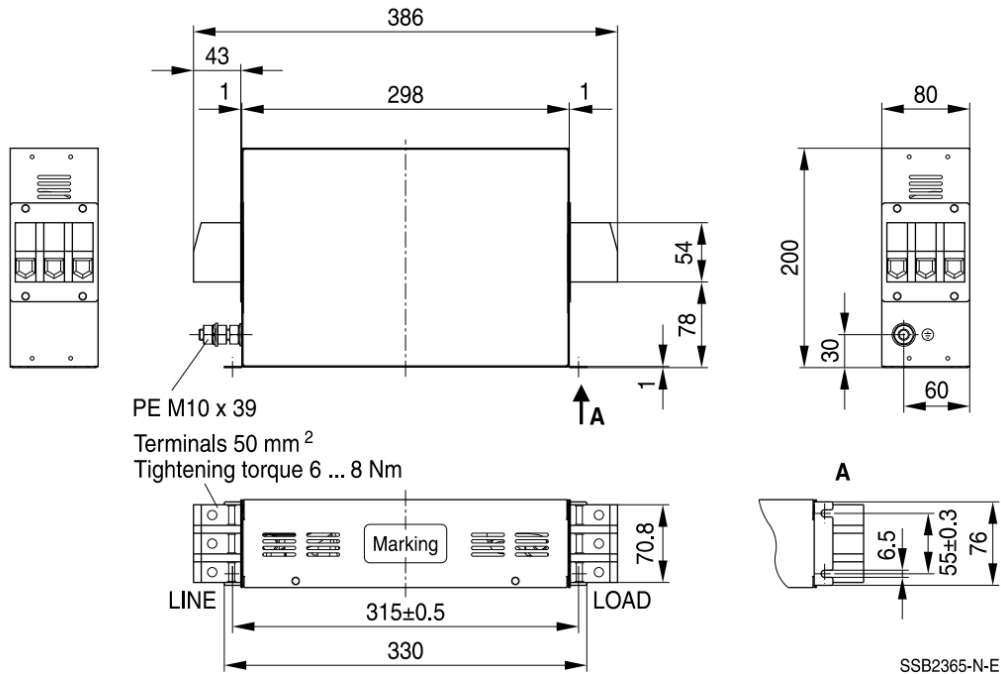
TDK B84143D0050R127 (50A)



單位：mm

圖 7-29

TDK B84143D0075R127 (75A) · TDK B84143D0090R127 (90A)



單位：mm

圖 7-30

7 配件選購 | MS300

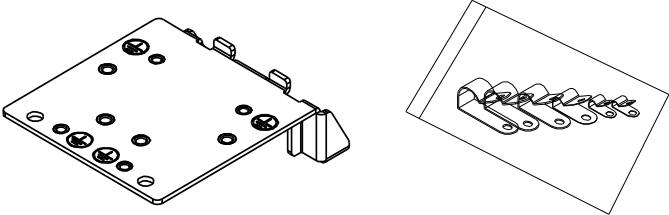
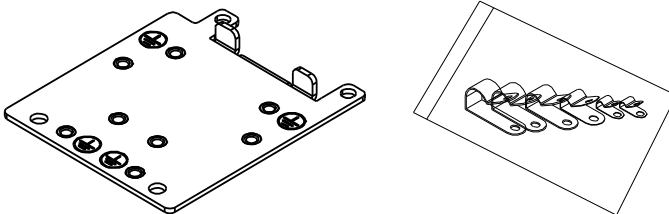
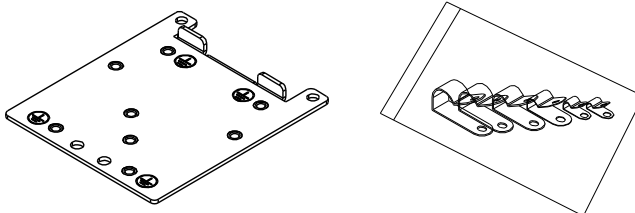
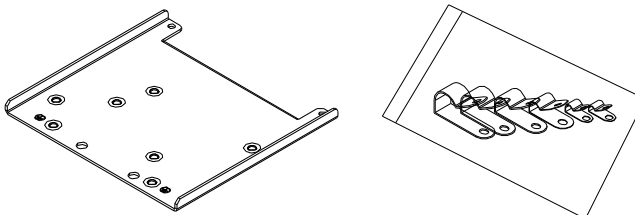
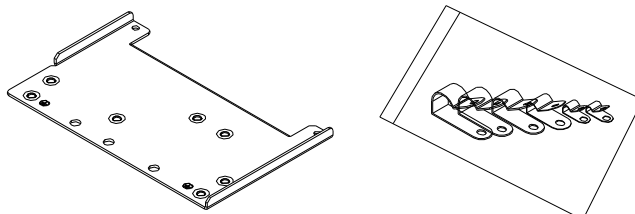
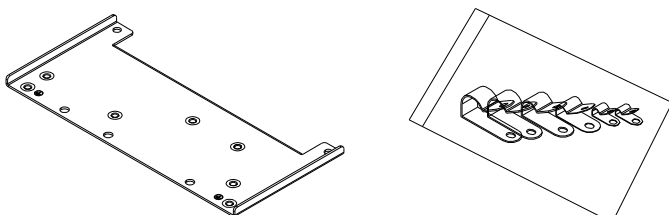
下表為內建 EMC 濾波器變頻器型號與其對應的屏蔽電纜線長限制，使用者可依照所需求的雜訊發射與電磁干擾等級，選擇對應的屏蔽電纜線長配置。

內建 EMC 濾波器之變頻器		額定電流 (HD)	符合 EMC 標準 (IEC 61800-3) Class C3		符合 EMC 標準 (IEC 61800-3) Class C2	
框號	變頻器型號		屏蔽電纜線長	載波	屏蔽電纜線長	載波
B	VFD1A5MS43AFSAA	1.5	30 m	4 kHz	20 m	4 kHz
	VFD2A7MS43AFSAA	2.7				
	VFD4A2MS43AFSAA	4.2				
	VFD1A6MS21AFSAA	1.6				
	VFD2A8MS21AFSAA	2.8				
	VFD4A8MS21AFSAA	4.8				
C	VFD5A7MS43AFSAA	5.7				
	VFD7A5MS21AFSAA	7.5				
	VFD7A3MS43AFSAA	8.9				
	VFD9A0MS43AFSAA	9				
	VFD11AMS21AFSAA	11				
D	VFD13AMS43AFSAA	13				
	VFD17AMS43AFSAA	17				
E	VFD25AMS43AFSAA	25				
	VFD32AMS43AFSAA	32				
F	VFD38AMS43AFSAA	38				
	VFD45AMS43AFSAA	45				

表 7-49

7-7 EMC 鐵板

EMC 鐵板 (屏蔽線使用)

框號	EMC 鐵板型號	參考圖
A	MKM-EPA	 <p data-bbox="1034 533 1118 562">圖 7-31</p>
B	MKM-EPB	 <p data-bbox="1034 790 1118 819">圖 7-32</p>
C	MKM-EPC	 <p data-bbox="1034 1048 1118 1077">圖 7-33</p>
D	MKM-EPD	 <p data-bbox="1034 1305 1118 1335">圖 7-34</p>
E	MKM-EPE	 <p data-bbox="1034 1563 1118 1592">圖 7-35</p>
F	MKM-EPF	 <p data-bbox="1034 1821 1118 1850">圖 7-36</p>

安裝方式

(以框號 A 機種為範例)

1. 如右圖所示，將鐵板固定在變頻器上。

扭力值：

框號	螺絲規格	扭力建議值
A	M3.5	6~8 kg-cm / (5.2~6.9 lb-in.) / (0.59~0.78 Nm)
B	M4	6~8 kg-cm / (5.2~6.9 lb-in.) / (0.59~0.78 Nm)
C	M4	6~8 kg-cm / (5.2~6.9 lb-in.) / (0.59~0.78 Nm)
D	M3	4~6 kg-cm / (3.5~5.2 lb-in.) / (0.39~0.59 Nm)
E	M3	4~6 kg-cm / (3.5~5.2 lb-in.) / (0.39~0.59 Nm)
F	M4	6~8 kg-cm / (5.2~6.9 lb-in.) / (0.59~0.78 Nm)

表 7-50

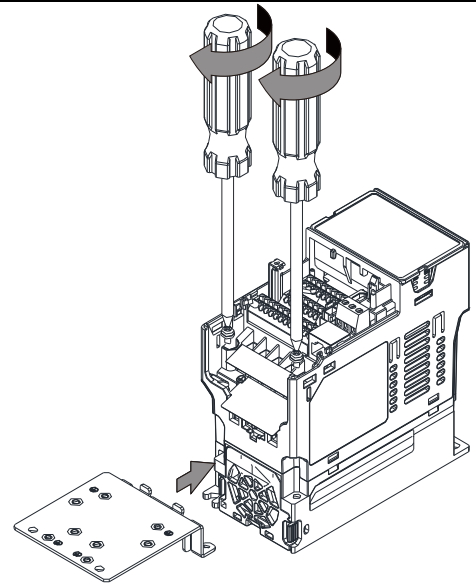


圖 7-37

2. 依使用線徑選用適合之 R 型夾後，固定 R 型夾於鐵板上。

螺絲規格	扭力建議值
M4	6~8 kg-cm / (5.2~6.9 lb-in.) / (0.59~0.78 Nm)

表 7-51

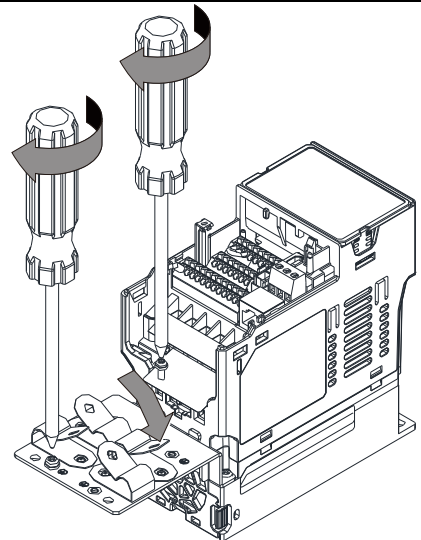


圖 7-38

EMC 接地鐵板 外觀尺寸

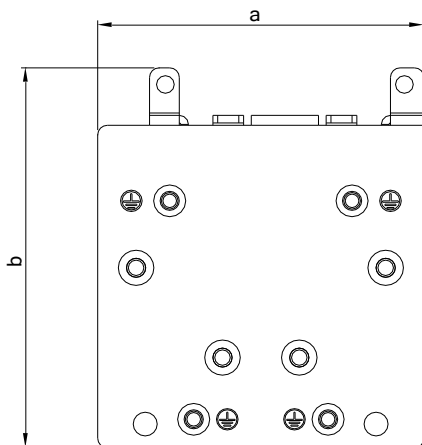
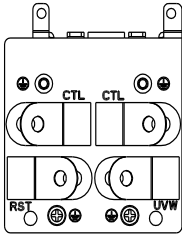
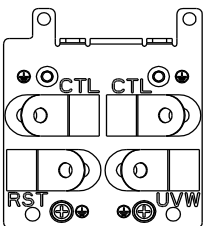
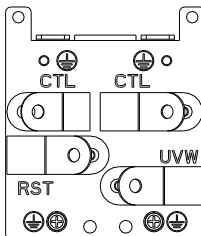
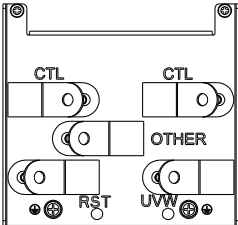
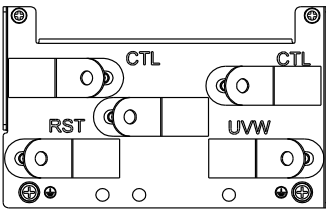
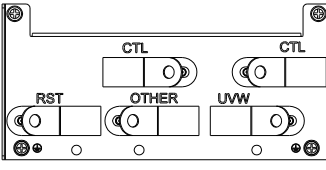


圖 7-39

機種	鐵板尺寸 單位：mm (inch)	
	a	b
MKM-EPA	69.3 (2.73)	80.0 (3.15)
MKM-EPB	67.7 (2.67)	79.7 (3.14)
MKM-EPC	78.0 (3.07)	91.0 (3.58)
MKM-EPD	103.4 (4.07)	97.0 (3.82)
MKM-EPE	124.3 (4.89)	77.4 (3.05)
MKM-EPF	168.0 (6.61)	80.0 (3.15)

表 7-52

建議配線方式

框號	EMC 接地鐵板型號	參考圖
A	MKM-EPA	 <p>圖 7-40</p>
B	MKM-EPB	 <p>圖 7-41</p>
C	MKM-EPC	 <p>圖 7-42</p>
D	MKM-EPD	 <p>圖 7-43</p>
E	MKM-EPE	 <p>圖 7-44</p>
F	MKM-EPF	 <p>圖 7-45</p>

7-8 電容濾波器

電容濾波器 (CXY 101-43A) 為簡易的濾波器配件，安裝此配件可以提供簡易的濾波與降低雜訊干擾，適用於 460V 以下機種。

安裝方式：

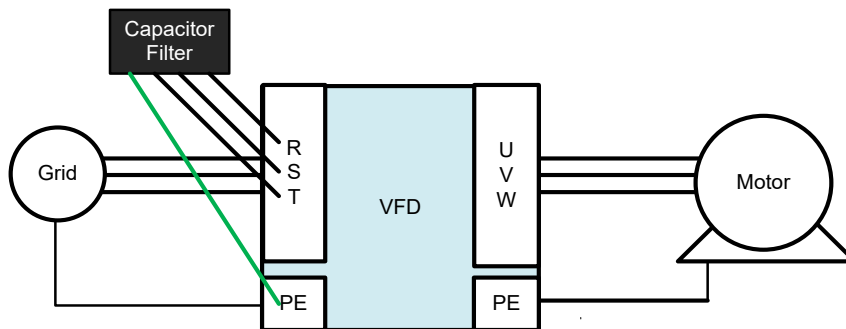


圖 7-46

電容與變頻器接線安裝示意圖：

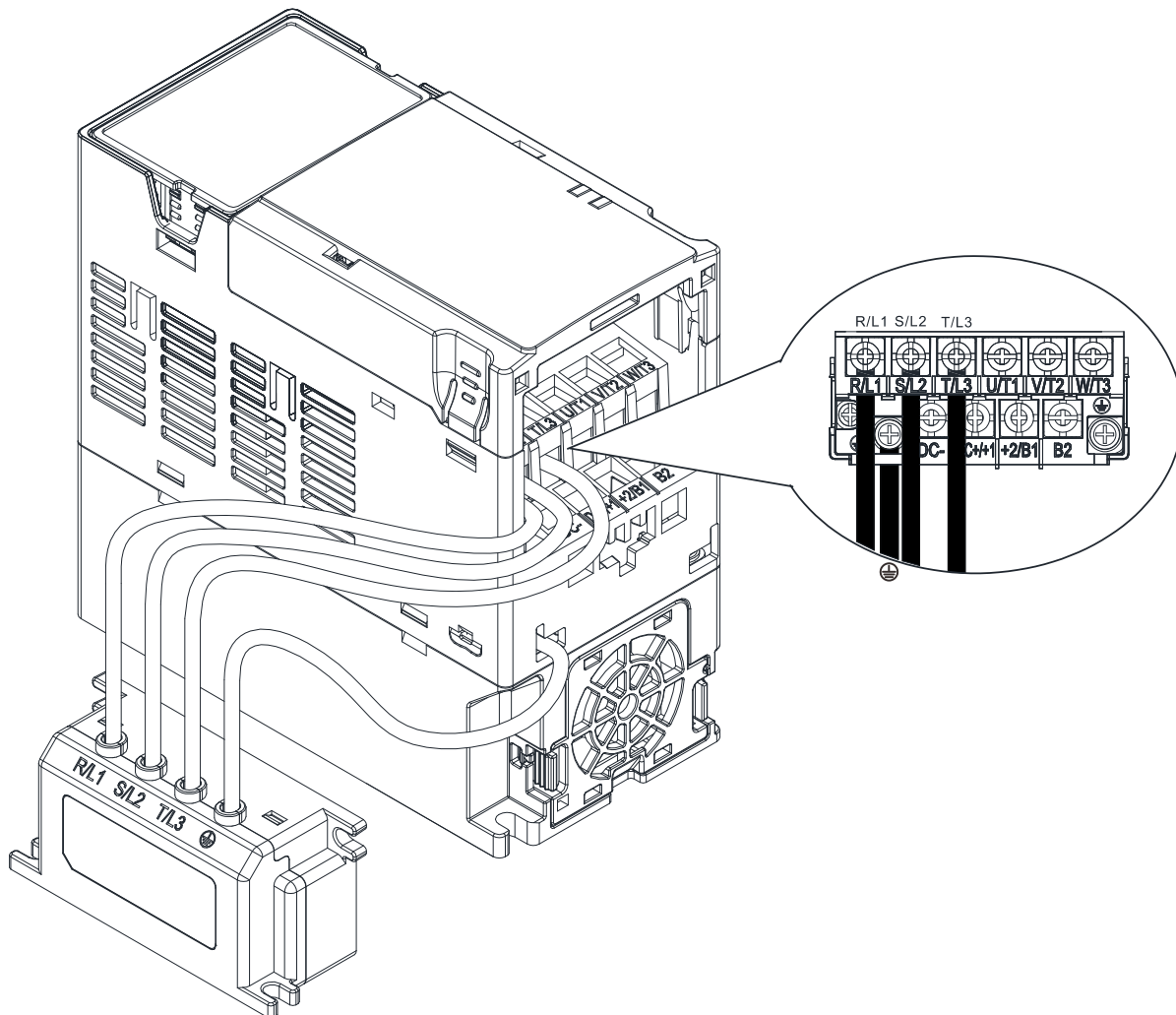


圖 7-47

型號規格：

型號	適用電壓範圍	使用溫度範圍	電容容量 / 电容容量 / Capacitance
CXY101-43A	110~480 V _{AC}	-40 ~ +85 °C	Cx: 1uF ± 20% Cy: 1uF ± 20%

註記：CXY101-43A 不適用於 575V 機種。

表 7-53

尺寸規格：
CXY101-43A

單位：mm (inch)

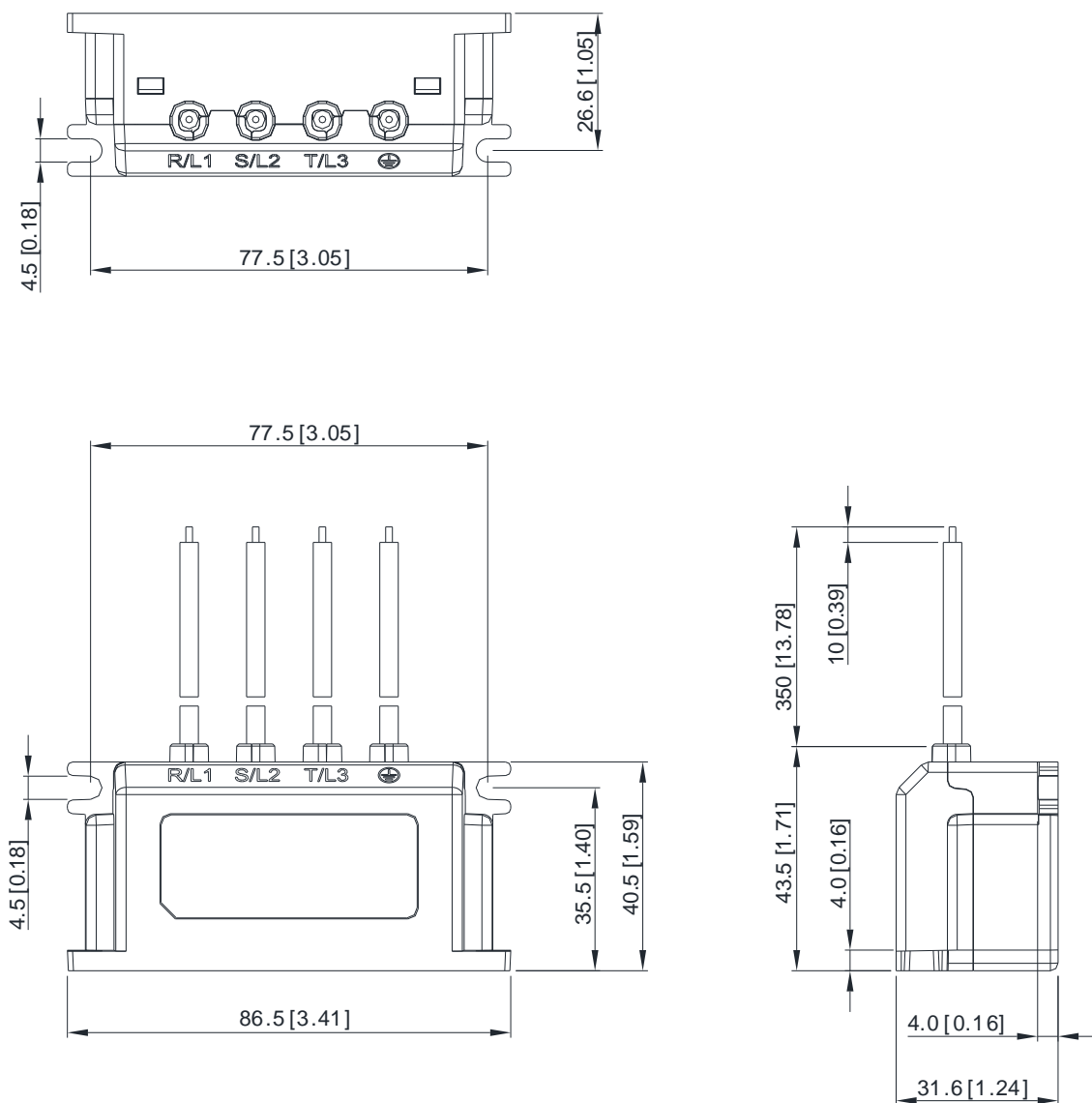


圖 7-48

7-9 NEMA 1 / UL 第 1 型套件安裝

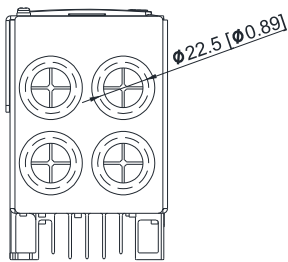
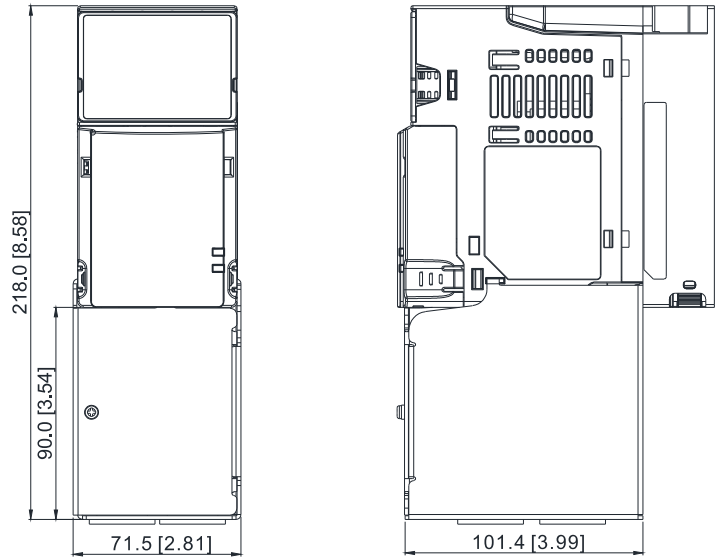
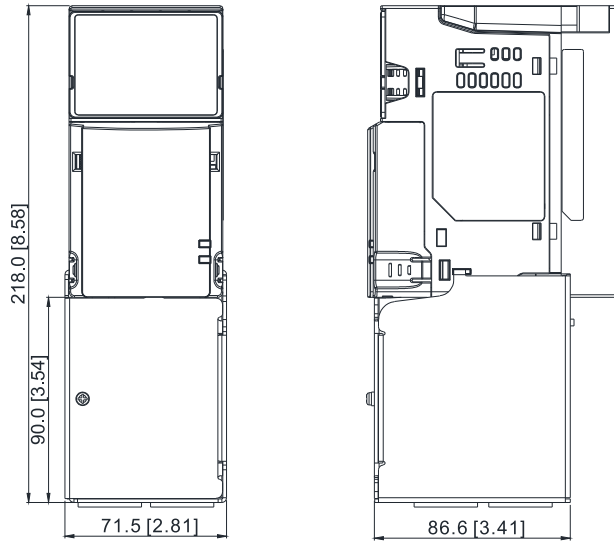
管線盒安裝

框號 A (A1、A2)

管線盒型號：MKM-CBA0

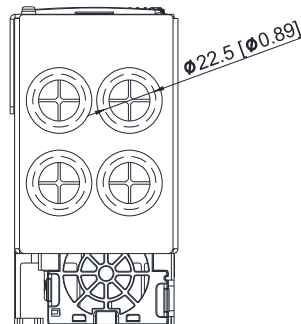
框號 A (A3~A5)

管線盒型號：MKM-CBA



單位：mm (inch)

圖 7-49

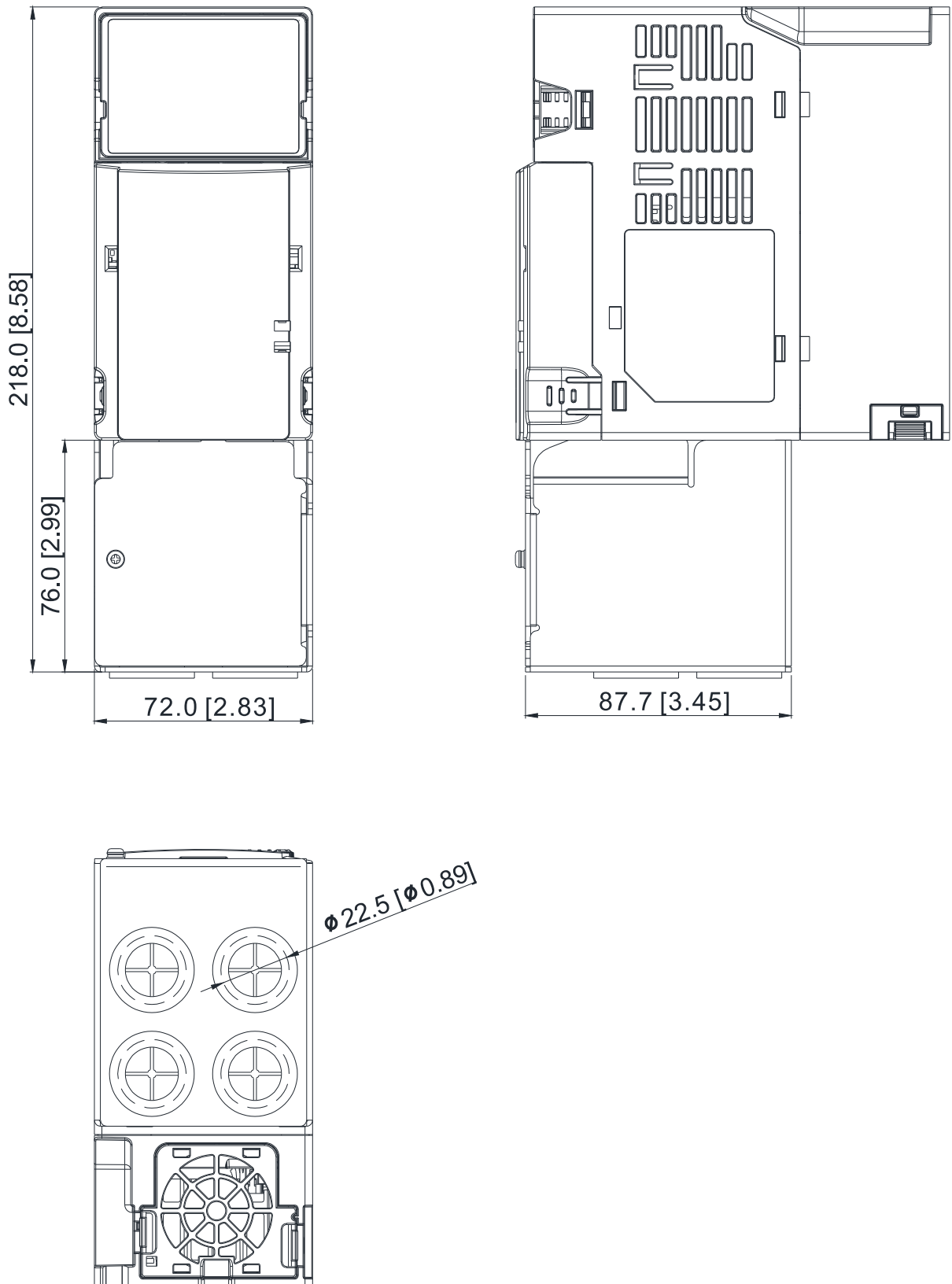


單位：mm (inch)

圖 7-50

框號 B

管線盒型號：MKM-CBB

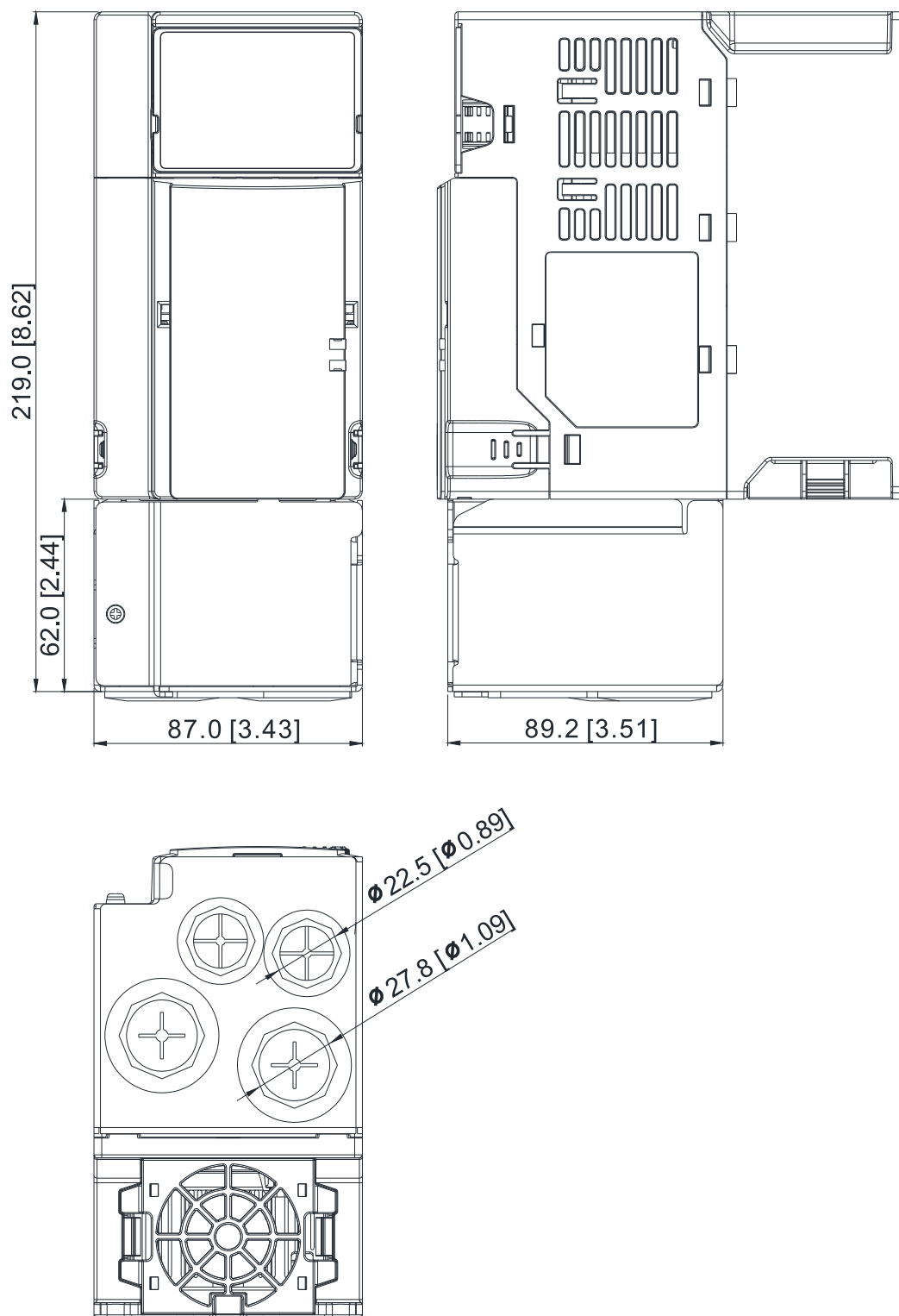


單位：mm (inch)

圖 7-51

框號 C

管線盒型號：MKM-CBC

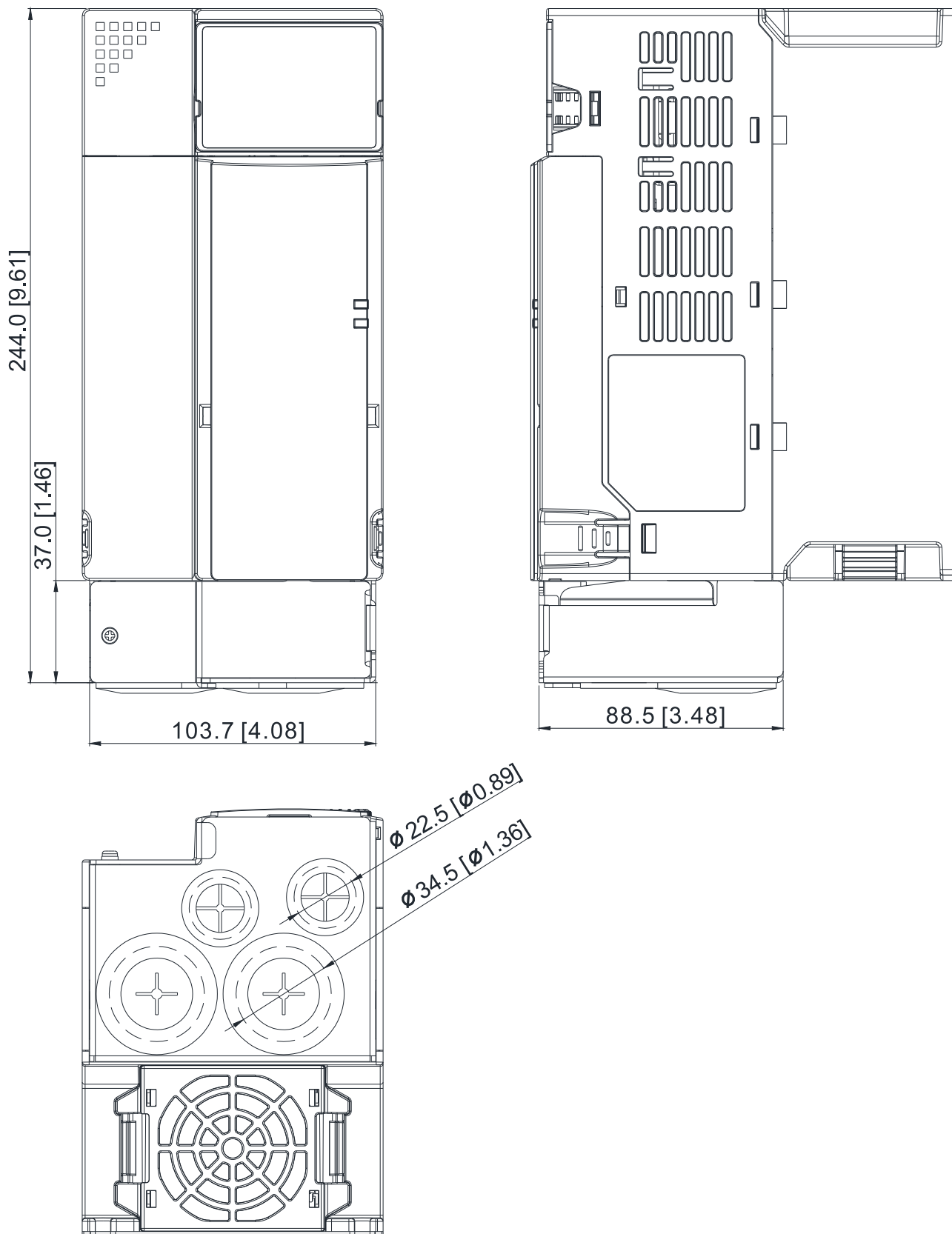


單位：mm (inch)

圖 7-52

框號 D

管線盒型號：MKM-CBD

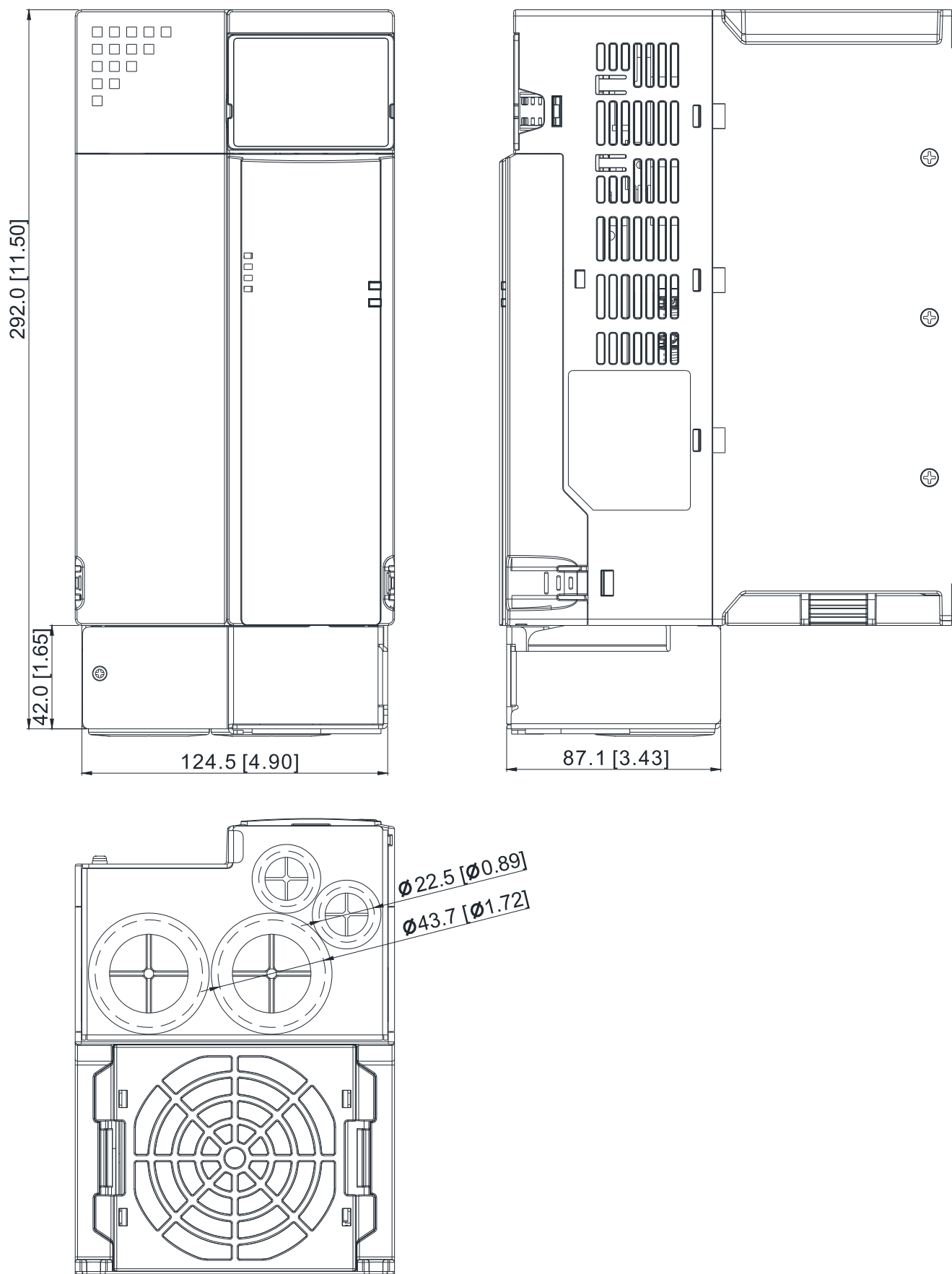


單位：mm (inch)

圖 7-53

框號 E

管線盒型號：MKM-CBE

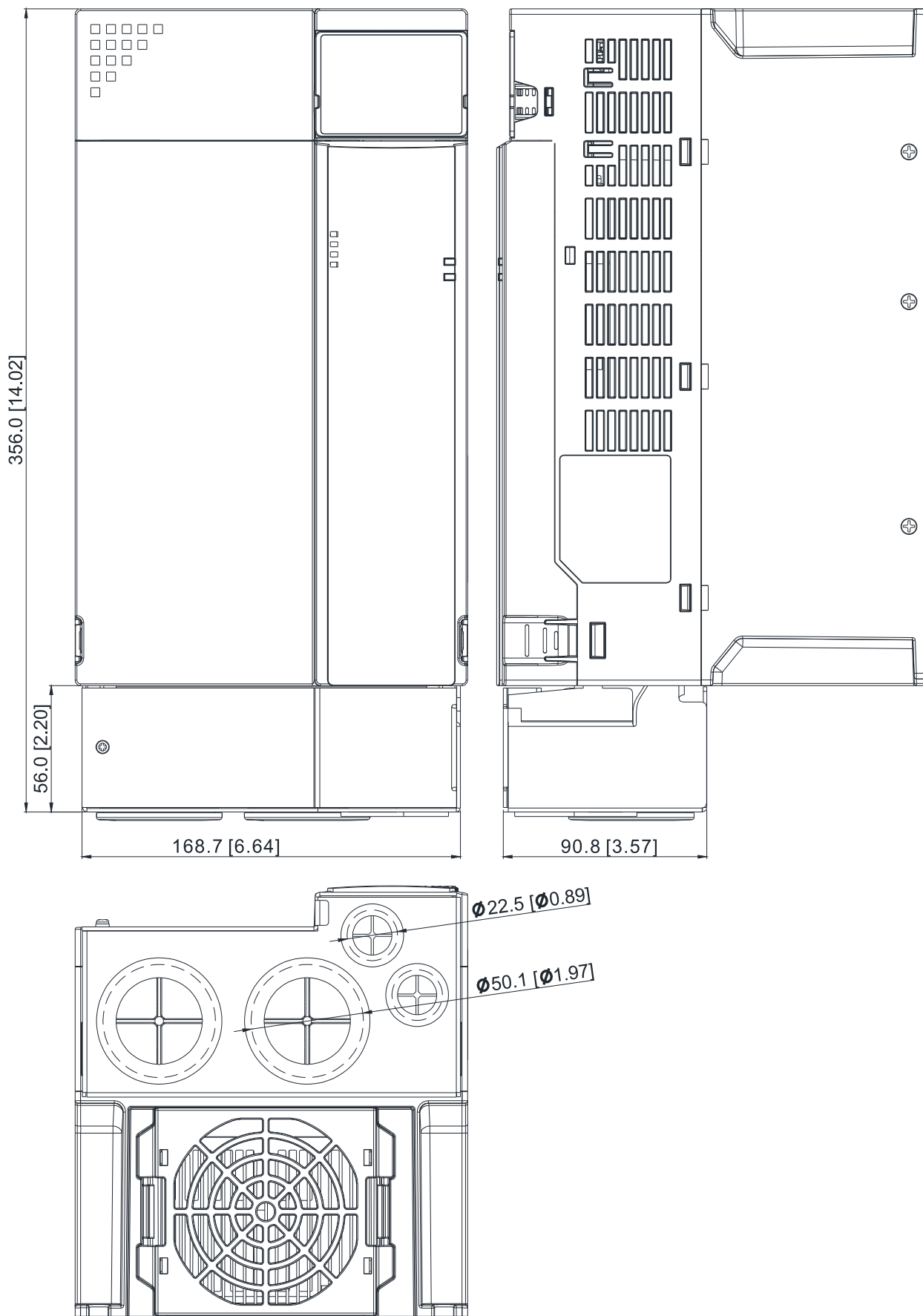


單位：mm (inch)

圖 7-54

框號 F

管線盒型號：MKM-CBF



單位：mm (inch)

圖 7-55

安裝方式

螺絲與扭力建議值： M3：4~6 kg-cm / (3.5~5.2 lb-in.) / (0.39~0.59 Nm)

M3.5：4~6 kg-cm / (3.5~5.2 lb-in.) / (0.39~0.59 Nm)

M4：6~8 kg-cm / (5.2~6.9 lb-in.) / (0.59~0.78 Nm)

框號 A

1) 對應卡勾安裝管線盒

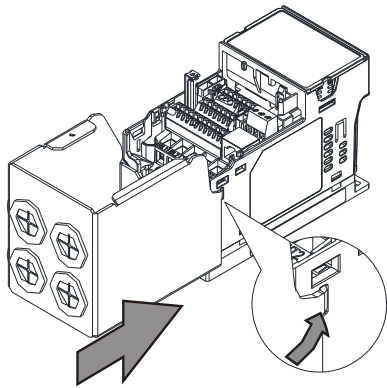


圖 7-56

2) 鎖付連接變頻器機體之螺絲

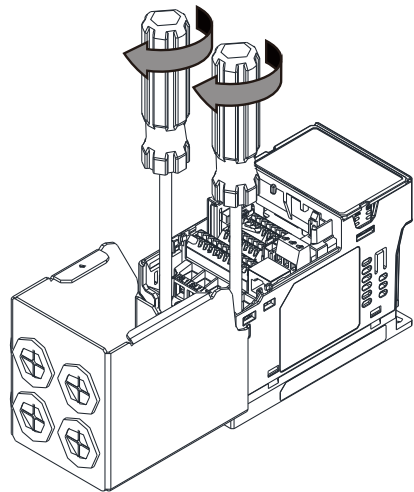


圖 7-57

3) 安裝變頻器機體上蓋

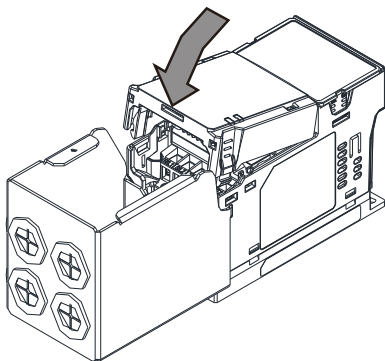


圖 7-58

4) 安裝管線盒上蓋，並鎖付螺絲

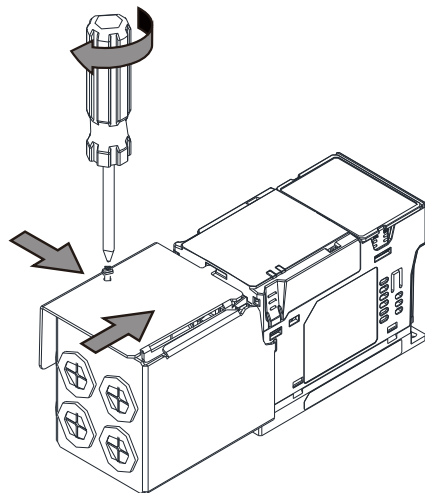


圖 7-59

5) 貼上防塵貼片

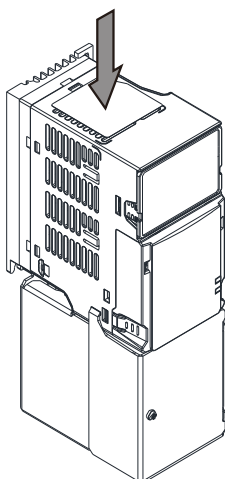


圖 7-60

框號 B~F

1) 對應卡勾安裝管線盒

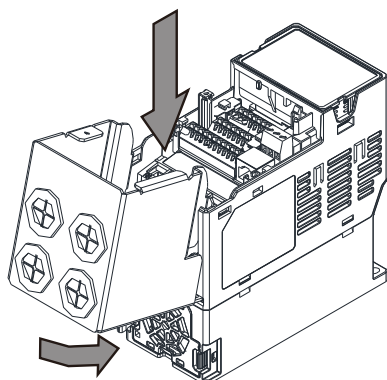


圖 7-61

2) 鎖付連接變頻器機體之螺絲

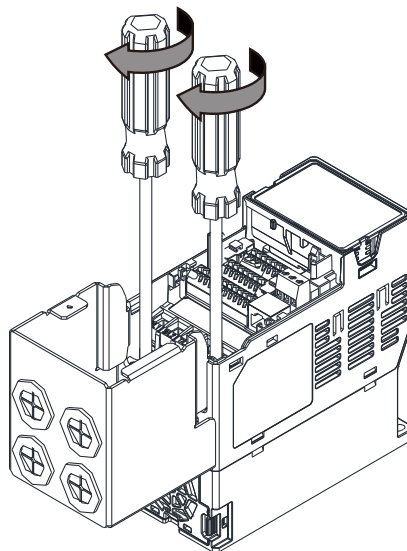


圖 7-62

3) 安裝變頻器機體上蓋

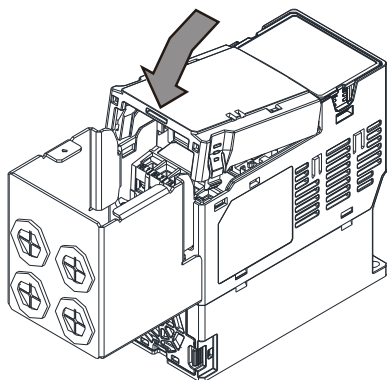


圖 7-63

4) 安裝管線盒上蓋，並鎖付螺絲

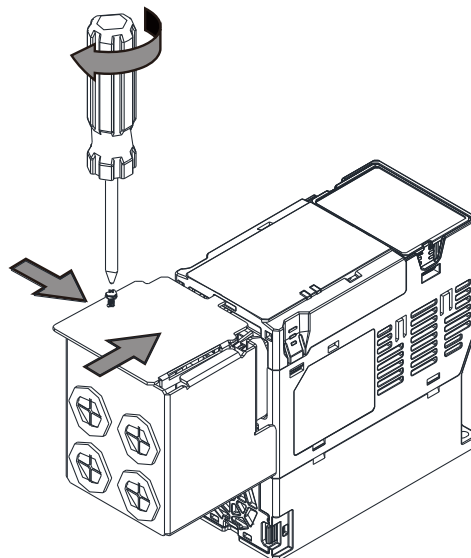


圖 7-64

5) 貼上防塵貼片

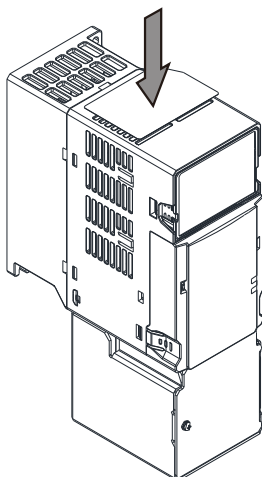
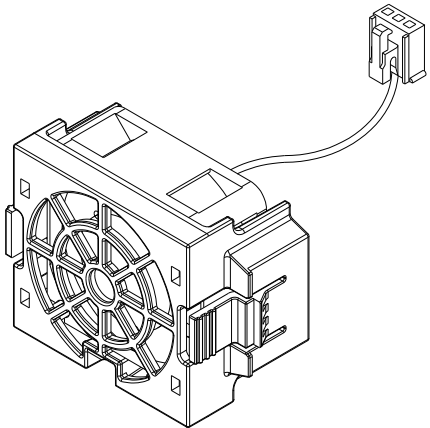


圖 7-65

7-10 風扇安裝

框號	風扇型號	風扇
A	MKM-FKMA	 <p>圖 7-66</p>
B	MKM-FKMB	
C	MKM-FKMC	
D	MKM-FKMD	
E	MKM-FKME	
F	MKM-FKMF	

風扇拆卸

1. 如下圖所示，按壓風扇兩側後，往前即可取出風扇。

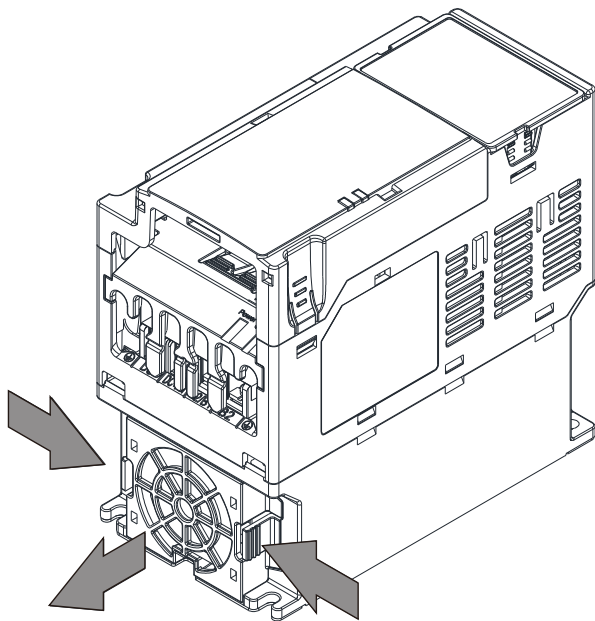


圖 7-67

2. 風扇取出時，同時須將風扇的電源線拆除。

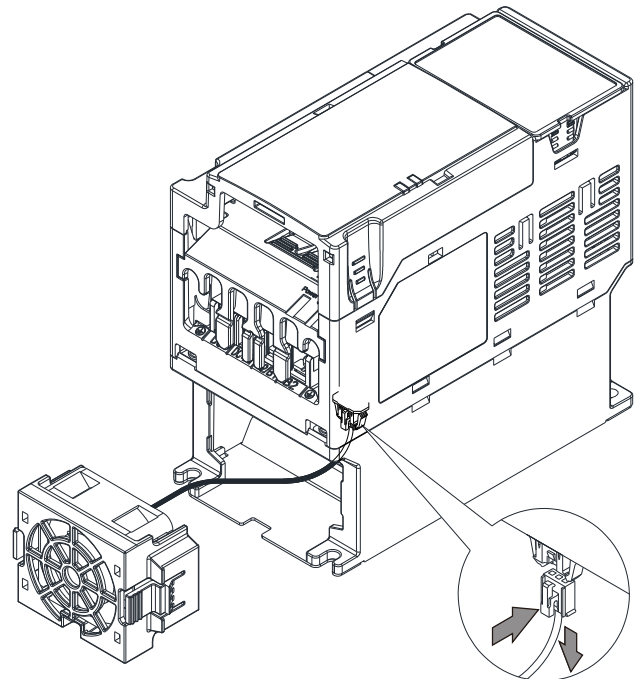


圖 7-68

7-11 面板嵌入式安裝

KPMS-LE01 面板嵌入式安裝：

請務必參照螺絲尺寸及扭力建議值進行螺絲鎖付，以避免機器損傷。

1. 外拉延長線安裝至變頻器本體：

單位：mm (inch)

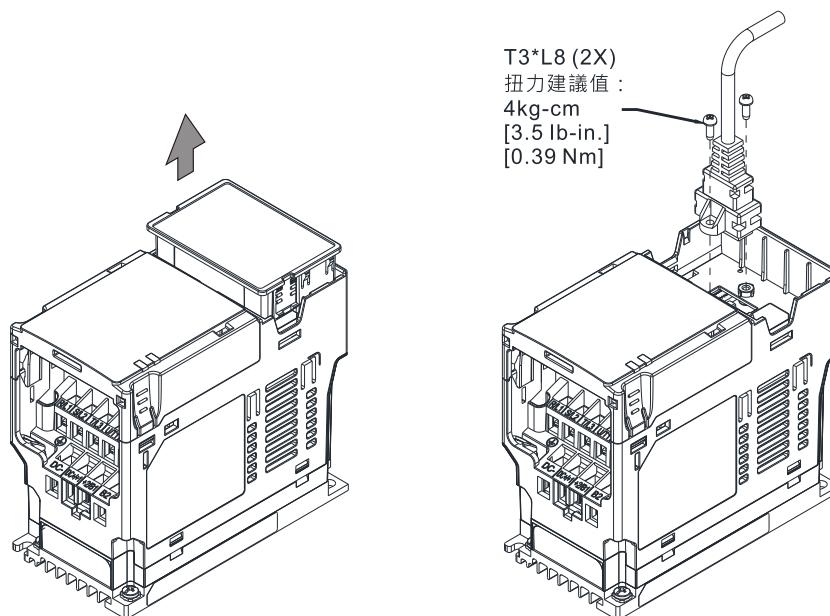


圖 7-69

面板延長線型號及規格如下表：

型號	EG0610C	EG1010C	EG2010C	EG3010C	EG5010C
面板延長線線長 (單位：mm (inch))	600 (23.62)	1000 (39.37)	2000 (78.74)	3000 (118.11)	5000 (196.85)

表 7-54

2. 安裝方式 1：直接安裝

單位：mm (inch)

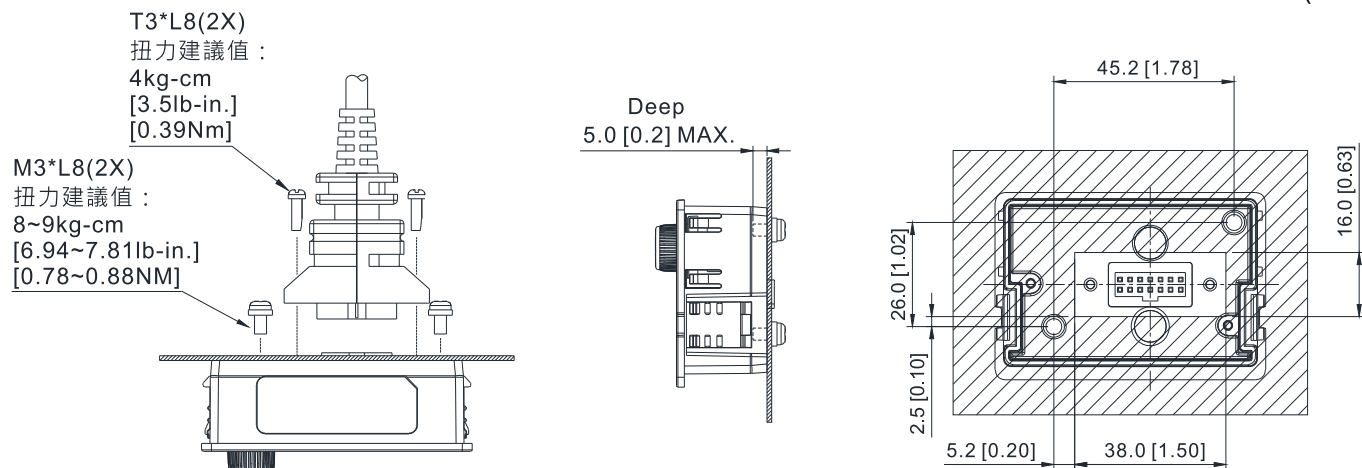


圖 7-70

7 配件選購 | MS300

3. 安裝方式 2：依板厚來安裝

板厚 = 1.2 mm (0.05 inches) 或 2.0 mm (0.08 inches)

單位：mm (inch)

T3*L8(2X)

扭力建議值：

4kg-cm

[3.5lb-in.]

[0.39Nm]

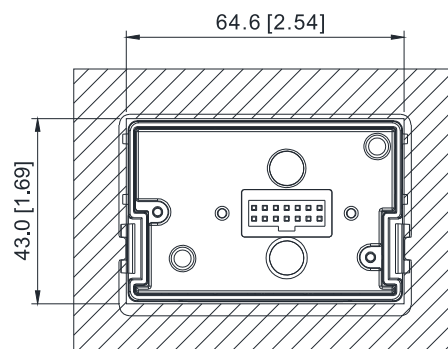
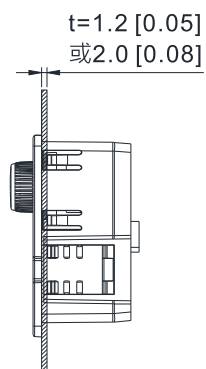
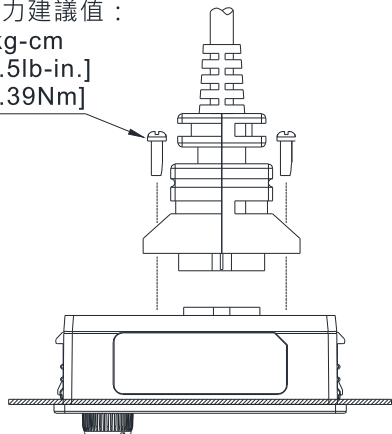


圖 7-71

7-12 DinRail

MKM-DRB (適用框號 A、框號 B)

螺絲規格	扭力建議值
M4*2PCS	8~10 kg-cm (6.9~8.7 lb-in.) (0.78~0.98 Nm)

表 7-55

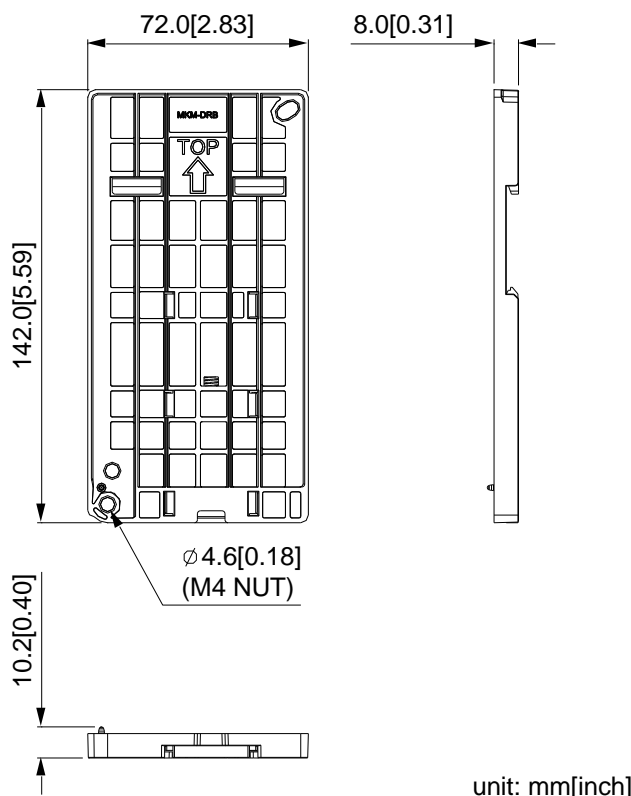


圖 7-72

unit: mm[inch]

MKM-DRC (適用框號 C)

螺絲規格	扭力建議值
M5*4PCS	10~12 kg-cm (8.7~10.4 lb-in.) (0.98~1.18 Nm)

表 7-56

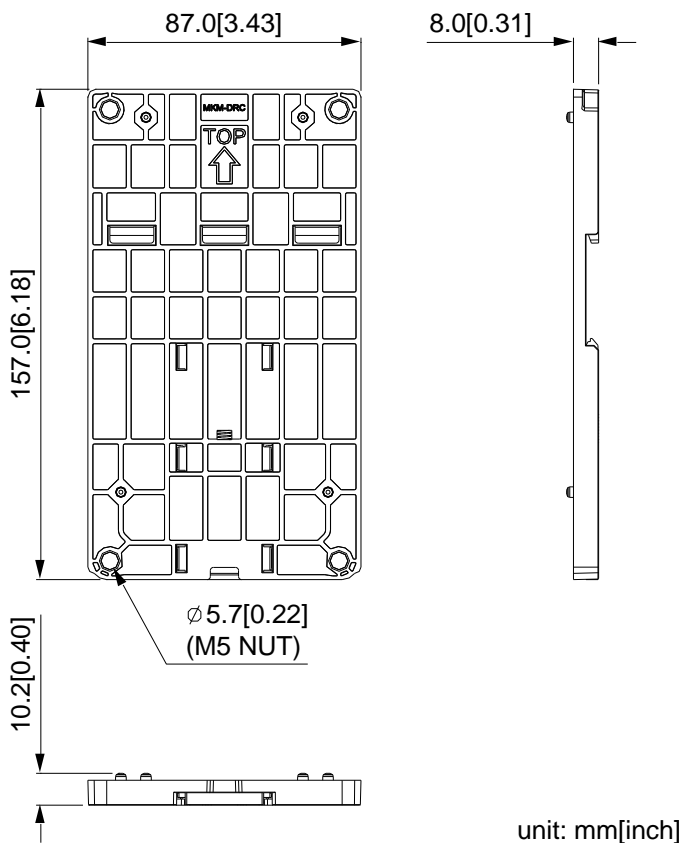


圖 7-73

unit: mm[inch]

安裝方式

型號	螺絲規格	扭力建議值
MKM-DRB	M4*P0.7*2PCS	8~10 kg-cm / (6.9~8.7 lb-in.) / (0.78~0.98 Nm)
MKM-DRC	M5*P0.8*4PCS	10~12 kg-cm / (8.7~10.4 lb-in.) / (0.98~1.18 Nm)

表 7-57

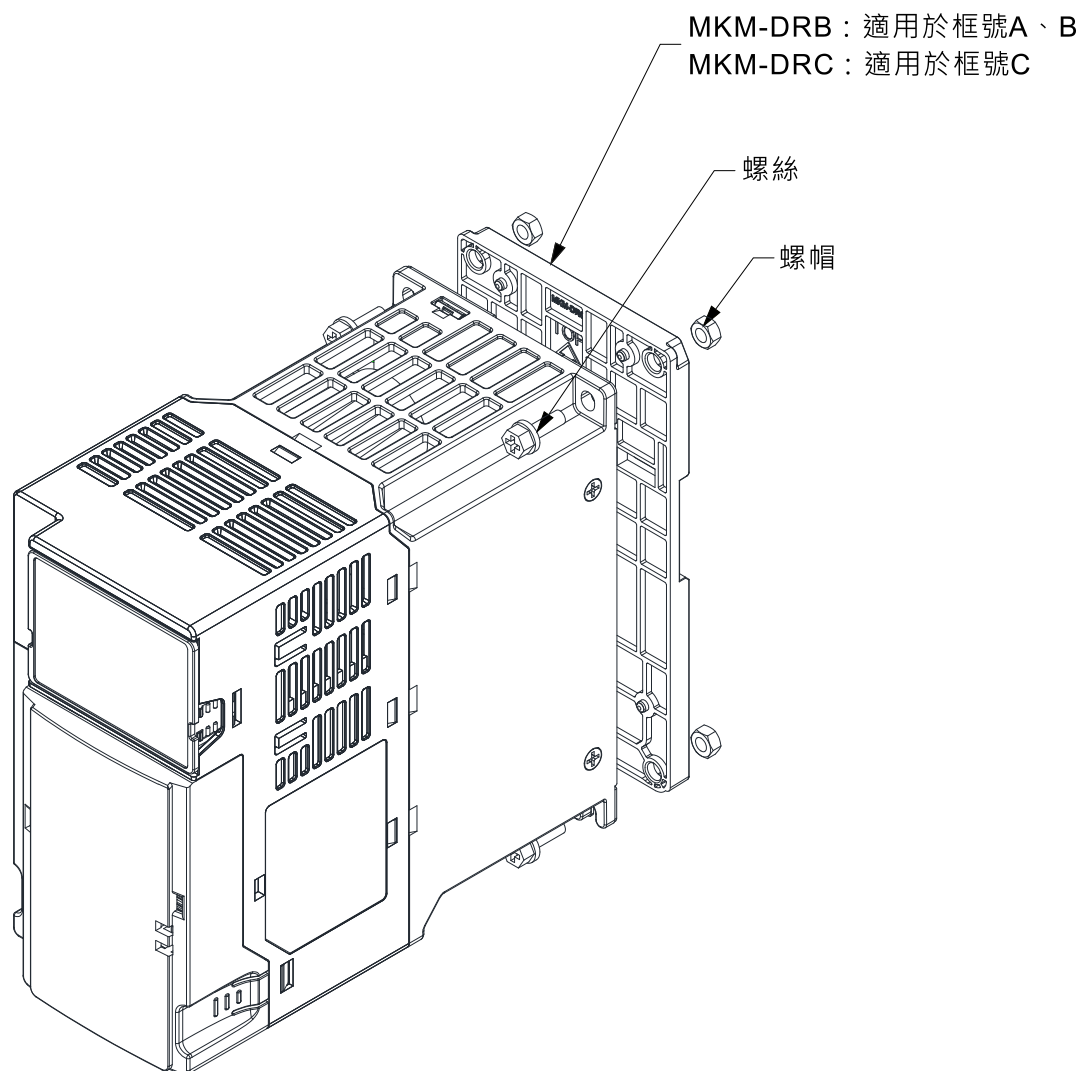


圖 7-74

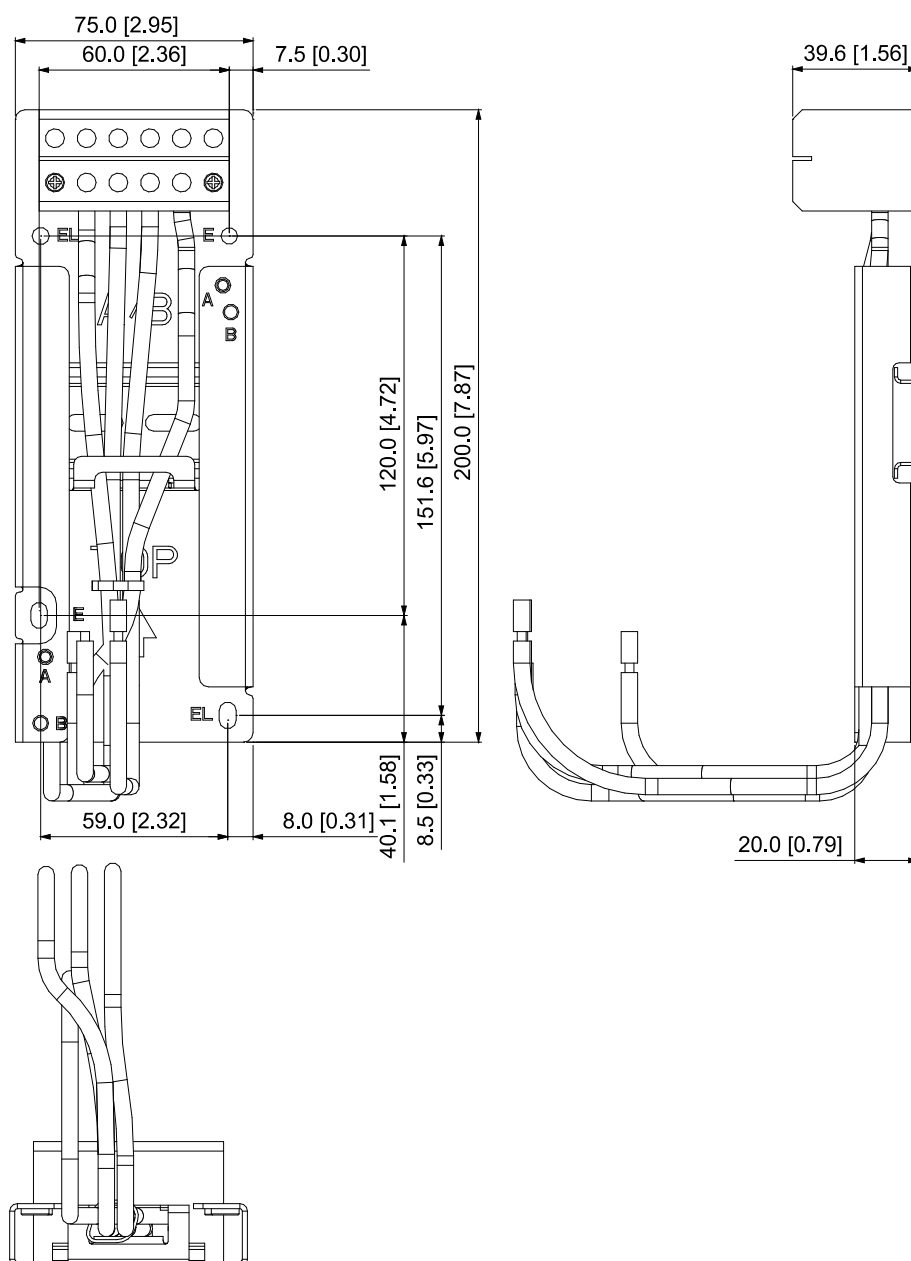
7-13 接線轉接板

此接線轉接板用來改變 ME300 / MS300 / MH300 系列的接線方式，使其接線方式可由下進下出改為上進下出。轉接板之功能為當選用 ME300 / MS300 / MH300 系列更換 VFD-E / VFD-EL 系列的時後，仍然可以沿用原有的接線方式及鎖附孔位，對應之系列及框號如下表所示：

對應系列 轉接板型號	ME / MS / MH300 系列	VFD-E 系列	VFD-EL 系列
MKM-MAPB	框號 A~B	框號 A	框號 A
MKM-MAPC	框號 C	框號 B	框號 B

表 7-58

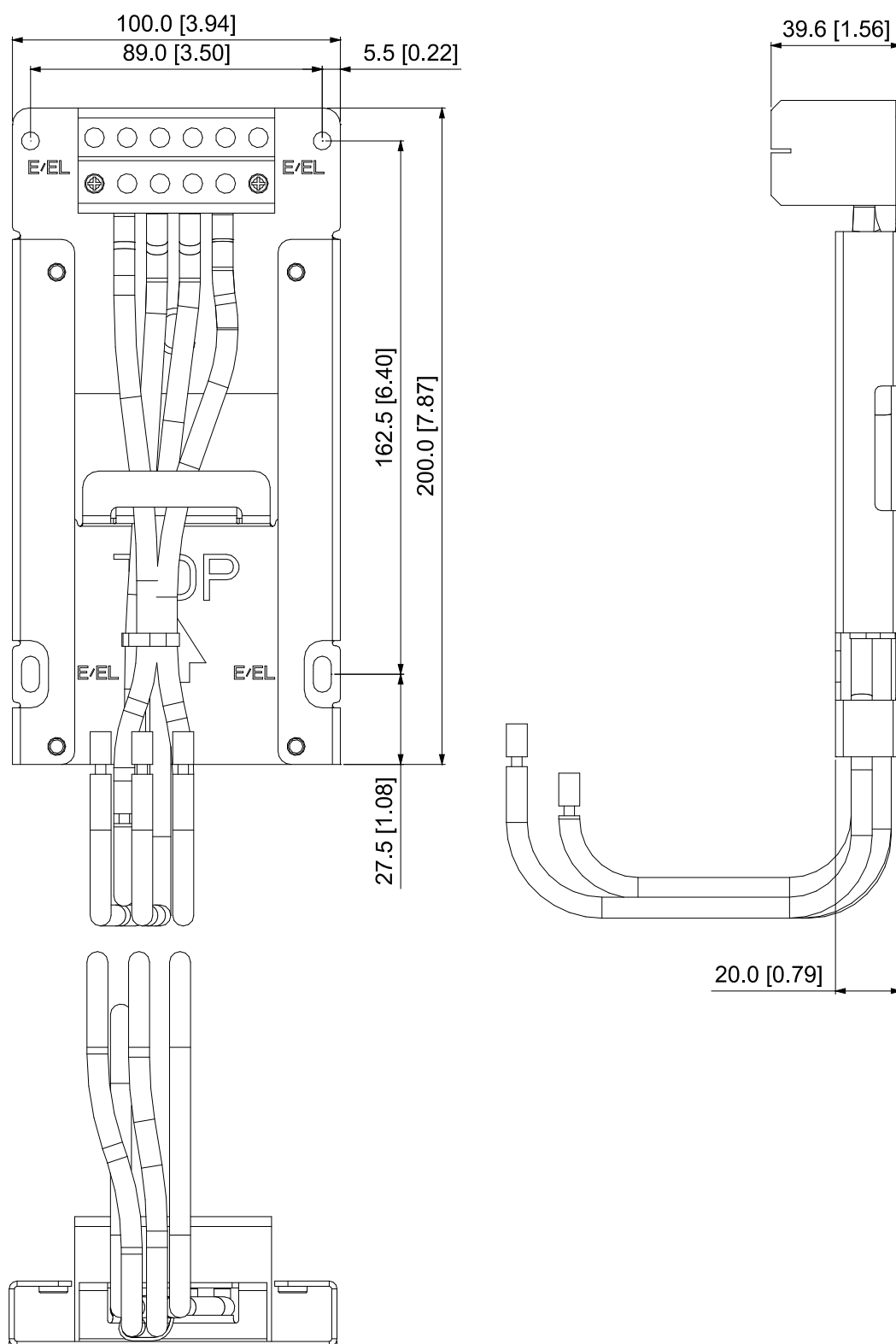
MKM-MAPB：適用框號 A、B



單位：mm (inch)

圖 7-75

MKM-MAPC : 適用框號 C



單位 : mm (inch)

圖 7-76

安裝方式：

框號 A & B

螺絲規格	扭力建議值
M4	14~16 kg-cm / (12.4~13.9 lb-in.) / (1.37~1.57 Nm)
M5	16~20 kg-cm / (13.9~17.4 lb-in.) / (1.57~1.96 Nm)

表 7-59

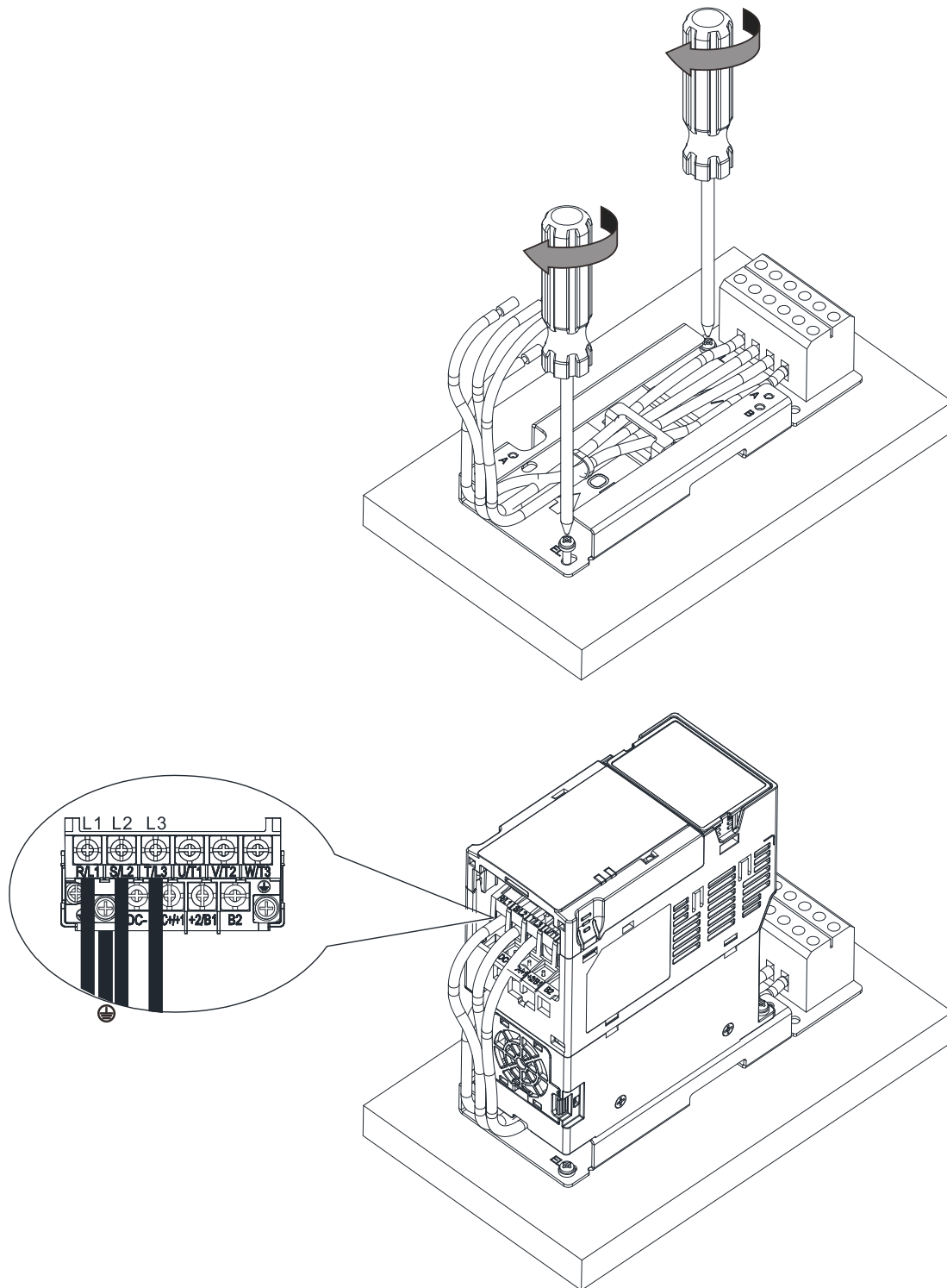


圖 7-77

框號 C

螺絲規格	扭力建議值
M4	14~16 kg-cm / (12.4~13.9 lb-in.) / (1.37~1.57 Nm)
M5	16~20 kg-cm / (13.9~17.4 lb-in.) / (1.57~1.96 Nm)

表 7-60

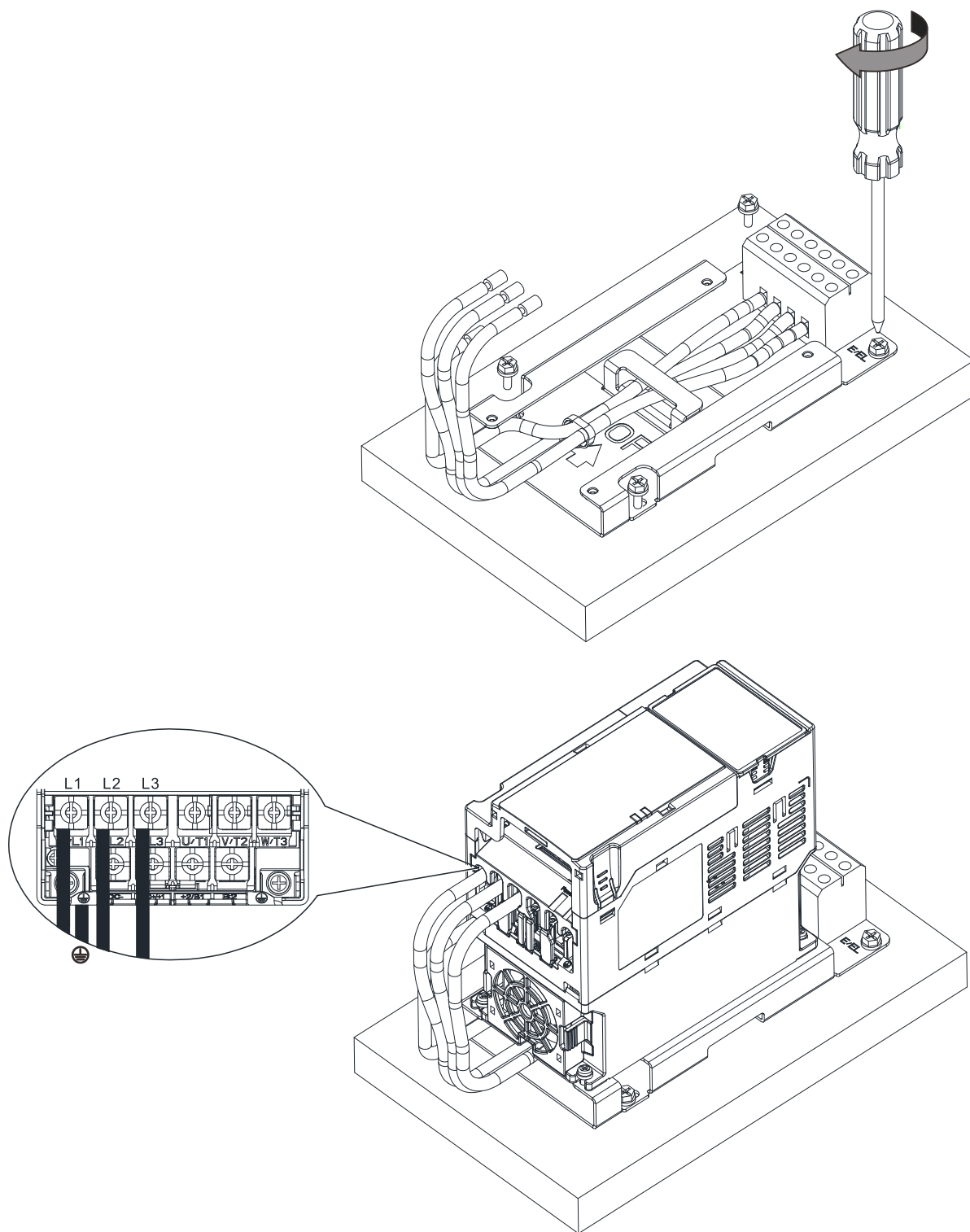


圖 7-78

7-14 數位操作器-KPC-CC01

7-14-1 數位操作器 KPC-CC01 介紹

由於 MS300 預設通訊格式為 ASCII 9600, 7, N, 2，而 KPC-CC01 通訊格式為 RTU 19200, 8, N, 2，故須設定 MS300 通訊參數才能與 KPC-CC01 數位操作器連線，參數設定如下：

- 參數 09-00 通訊位址：設定值 = 1
- 參數 09-01 COM1 通訊傳送速度 Baud rate：設定值 = 19.2 Kbps
- 參數 09-04 COM1 通訊資料格式：設定值 = 13：8N2 (RTU)



KPC-CC01

通訊介面

RJ45 (母座)、RS-485 介面






通訊格式


RTU19200, 8, N, 2

安裝方式

- 內嵌入式，可平貼控制箱表面，正面防水。
- 或可以選購型號：MKC-KPPK，保護等級為 IP66 的配件，客戶可自行做凸盤式安裝或是平盤式安裝。
- RJ45 通訊連接線可用的最大長度 5 公尺 (16 英尺)
- 此通訊面板僅可用於台達電子變頻器 C2000、CH2000、CP2000、MS300、MH300、ME300 等產品



按鍵功能說明

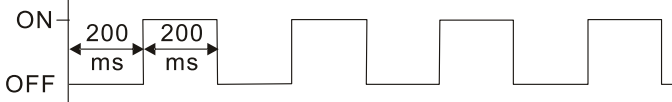
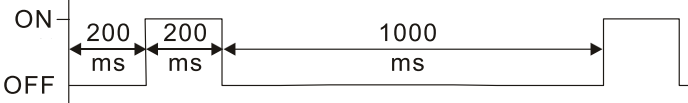


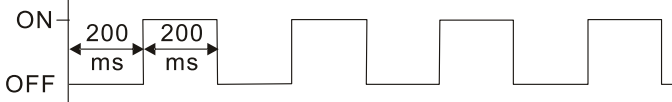
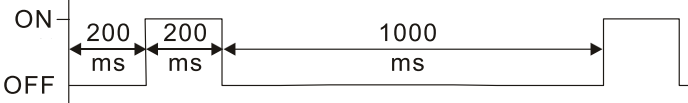


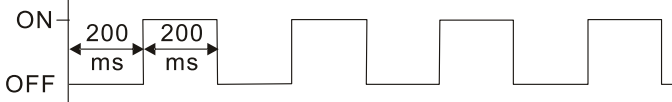
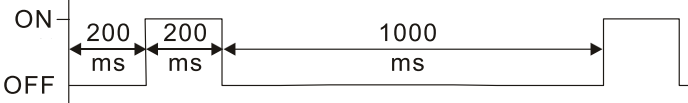


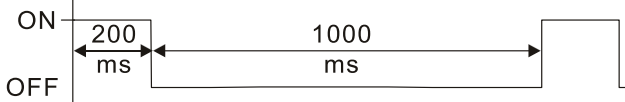
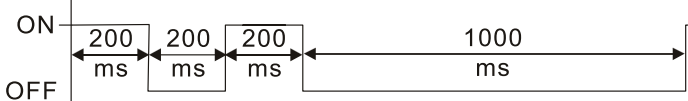
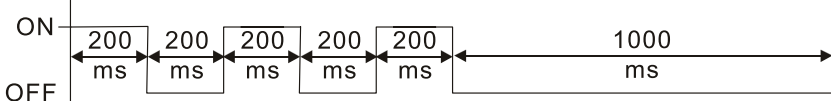


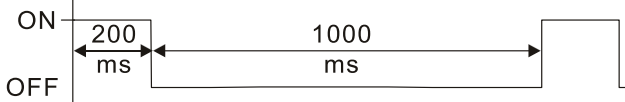
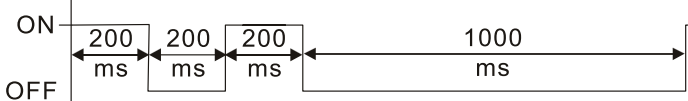
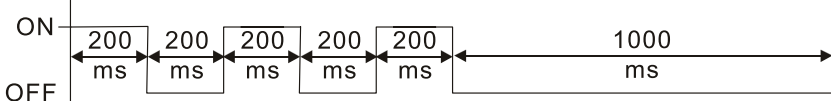


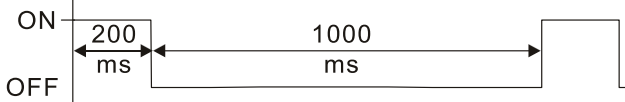
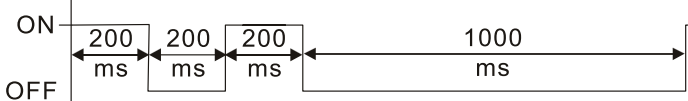
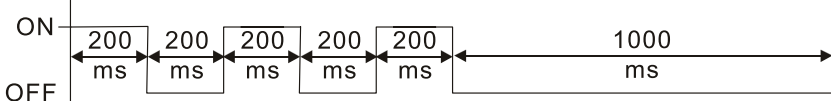


按鍵名稱	說明
	<p>運轉命令鍵。</p> <ol style="list-style-type: none"> 1. 此鍵在變頻器運轉命令來源是操作器時才有效。 2. 此鍵可使變頻器依功能設定開始運轉，命令執行時的狀態 LED 顯示依照燈號說明。 3. 停機過程中允許重複操作“RUN”鍵。
	<p>停止命令鍵</p> <ol style="list-style-type: none"> 1. 命令來源為數位操作器時，此鍵有最高優先權。 2. 當接受停止命令時，無論變頻器目前處於輸出或停止狀態，變頻器均須執行「STOP」命令。 3. 當出現故障訊息時按下 Stop / Reset 鍵可以 RESET 4. 無法 RESET 的狀況為： <ol style="list-style-type: none"> a. 故障可能是觸發條件未解除，將故障條件排除後，即可 Reset。 b. 開機時的故障狀態檢查，須將故障條件排除後，重新開機。
	<p>運轉的方向命令鍵</p> <ol style="list-style-type: none"> 1. F/R 為變頻器方向命令鍵，但不帶有運轉命令。F 為 FWD 正轉方向，R 為 REV 反轉方向。 2. 變頻器運轉方向的狀態 LED 顯示請參考下方的燈號功能說明。
	<p>確認鍵</p> <p>按下 ENTER 鍵會進入反白選項的下一層，如果已經是最後一層，就是確認執行。</p>
	<p>退出鍵</p> <p>ESC 在各有子目錄的功能中擔任「回上一個目錄」功能。按 ESC 鍵就是跳出回上一頁，或者作為取消的功能。</p>

按鍵名稱	說明																		
	<p>在任何畫面下按下 MENU 鍵，都會直接回到主選單的畫面。</p> <p>MENU 清單：</p> <table border="0"> <tr> <td>1. 參數設定</td> <td>7. 選擇語言</td> <td>13. 開機畫面設定</td> </tr> <tr> <td>2. 快速簡易設定</td> <td>8. 設定時間</td> <td>14. 主畫面設定</td> </tr> <tr> <td>3. 行業參數組合</td> <td>9. 按鍵上鎖</td> <td>15. PC 連線</td> </tr> <tr> <td>4. 參數設定紀錄</td> <td>10. PLC 功能</td> <td>16. 開機精靈</td> </tr> <tr> <td>5. 參數複製</td> <td>11. PLC 複製</td> <td></td> </tr> <tr> <td>6. 故障紀錄</td> <td>12. 螢幕顯示設定</td> <td></td> </tr> </table>	1. 參數設定	7. 選擇語言	13. 開機畫面設定	2. 快速簡易設定	8. 設定時間	14. 主畫面設定	3. 行業參數組合	9. 按鍵上鎖	15. PC 連線	4. 參數設定紀錄	10. PLC 功能	16. 開機精靈	5. 參數複製	11. PLC 複製		6. 故障紀錄	12. 螢幕顯示設定	
1. 參數設定	7. 選擇語言	13. 開機畫面設定																	
2. 快速簡易設定	8. 設定時間	14. 主畫面設定																	
3. 行業參數組合	9. 按鍵上鎖	15. PC 連線																	
4. 參數設定紀錄	10. PLC 功能	16. 開機精靈																	
5. 參數複製	11. PLC 複製																		
6. 故障紀錄	12. 螢幕顯示設定																		
	<ol style="list-style-type: none"> 分別為「上」、「下」、「右」、「左」4 個按鍵。 當在數值設定模式時，用左右鍵來移動數值位數與上下鍵加減數值。 當在表單選擇模式與文字選項模式時，用上下鍵來移動選項。 																		
	<p>功能鍵</p> <ol style="list-style-type: none"> 功能鍵，可以依使用者設定定義，但有出廠預設定義。目前出廠只有 F1 與 F4 鍵可以搭配頁面下方功能列執行功能，如 F1 為 JOG 功能及 F4 為快速簡易設定功能之我的模式參數之增加與刪除。 其餘功能鍵功能需要使用 TPEditor 編輯定義完成之後才有作用。 (請至台達網站下載軟體，選取 TPEditor V1.60 或更新版本，操作方式請參閱章節 7-14-3 TPEditor 操作說明) 																		
	<ol style="list-style-type: none"> 此鍵為變頻器選擇使用 HAND 模式。選擇 HAND 模式時，變頻器的頻率命令來源為參數 00-30、運轉命令來源為參數 00-31。 在停止狀態下按下此鍵會馬上切換為 HAND 模式的頻率命令來源與運轉命令來源的設定。 在運轉狀態下按下此鍵，變頻器先停止之後 (會出現 AHSP 的警報) 切換為 HAND 模式的頻率命令來源與運轉命令來源的設定。 切換成功後，在 KPC-CC01 主畫面上顯示現在為 HAND 模式。 																		
	<ol style="list-style-type: none"> 變頻器出廠預設模式為 AUTO。 此鍵為變頻器選擇使用 AUTO 模式。選擇 AUTO 模式時，變頻器的頻率命令來源為參數 00-20、運轉命令來源為參數 00-21。 在停止狀態下按下此鍵會馬上切換為 AUTO 模式的頻率命令來源與運轉命令來源的設定。 在運轉狀態下按下此鍵，變頻器先停止之後 (會出現 AHSP 的警報) 切換為 AUTO 模式的頻率命令來源與運轉命令來源的設定。 切換成功後，在 KPC-CC01 主畫面上顯示現在為 AUTO 模式。 																		

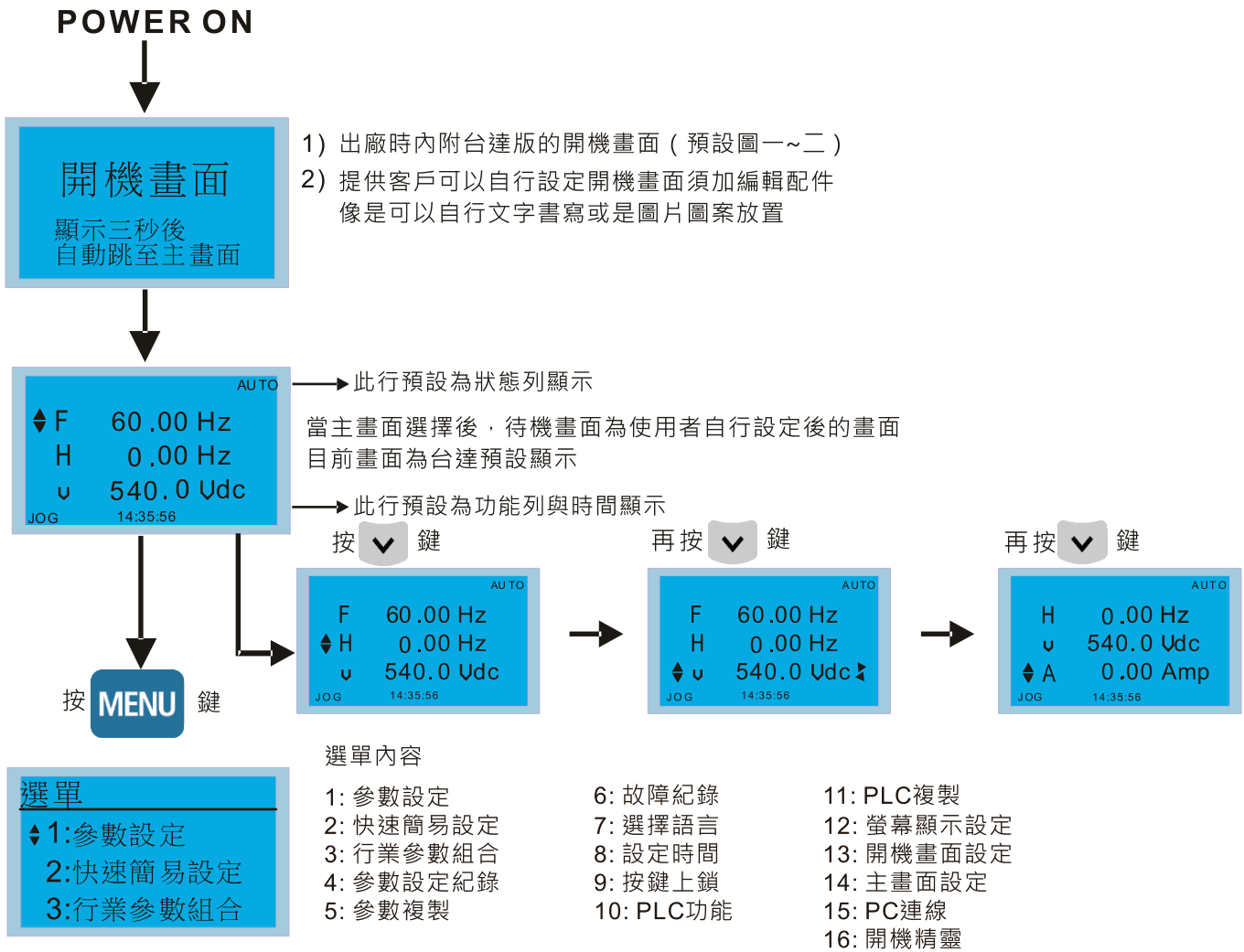
註記：HAND 模式與 AUTO 模式的頻率命令及運轉命令來源，出廠預設值皆為數位操作器。

燈號功能說明

燈號名稱	說明
	<p>常亮：變頻器停止命令指示燈。燈亮代表變頻器於停止中。</p> <p>閃爍：變頻器處於待機狀態。</p> <p>常滅：變頻器沒有執行停止命令。</p>
	<p>變頻器運轉方向燈</p> <ol style="list-style-type: none"> [綠燈] 常亮：變頻器處於正轉狀態。 [紅燈] 常亮：變頻器處於反轉狀態。

燈號名稱	說明												
	<p>3. 閃爍：變頻器正在改變運轉方向。</p> <p>在轉矩模式下的變頻器運轉方向燈</p> <ol style="list-style-type: none"> [綠燈] 常亮：當轉矩命令大於等於零，電機為正轉時 [紅燈] 常亮：當轉矩命令小於零，電機為反轉時 閃爍：當轉矩命令小於零，電機為正轉時 												
CANopen ~"RUN"	<p>綠燈 RUN：</p> <table border="1" data-bbox="379 454 1474 1037"> <thead> <tr> <th data-bbox="379 454 507 499">燈號定義</th> <th data-bbox="507 454 1474 499">燈號亮滅情形</th> </tr> </thead> <tbody> <tr> <td data-bbox="379 499 507 595">OFF</td> <td data-bbox="507 499 1474 595">CANopen 在初始狀態 無燈號亮滅情況</td> </tr> <tr> <td data-bbox="379 595 507 763">閃爍中</td> <td data-bbox="507 595 1474 763">CANopen 在預操作狀態 </td> </tr> <tr> <td data-bbox="379 763 507 931">單次閃爍</td> <td data-bbox="507 763 1474 931">CANopen 在停止狀態 </td> </tr> <tr> <td data-bbox="379 931 507 1037">ON</td> <td data-bbox="507 931 1474 1037">CANopen 在操作狀態 ERR  CAN  RUN</td> </tr> </tbody> </table>	燈號定義	燈號亮滅情形	OFF	CANopen 在初始狀態 無燈號亮滅情況	閃爍中	CANopen 在預操作狀態 	單次閃爍	CANopen 在停止狀態 	ON	CANopen 在操作狀態 ERR  CAN  RUN		
燈號定義	燈號亮滅情形												
OFF	CANopen 在初始狀態 無燈號亮滅情況												
閃爍中	CANopen 在預操作狀態 												
單次閃爍	CANopen 在停止狀態 												
ON	CANopen 在操作狀態 ERR  CAN  RUN												
CANopen~"ERR"	<p>紅燈 ERR：</p> <table border="1" data-bbox="379 1126 1474 1816"> <thead> <tr> <th data-bbox="379 1126 507 1171">燈號定義</th> <th data-bbox="507 1126 1474 1171">燈號亮滅情形</th> </tr> </thead> <tbody> <tr> <td data-bbox="379 1171 507 1223">OFF</td> <td data-bbox="507 1171 1474 1223">沒有錯誤</td> </tr> <tr> <td data-bbox="379 1223 507 1391">單次閃爍</td> <td data-bbox="507 1223 1474 1391">至少有一筆 CANopen 封包錯誤 </td> </tr> <tr> <td data-bbox="379 1391 507 1559">雙次閃爍</td> <td data-bbox="507 1391 1474 1559">節點監控 (node guarding) 錯誤或心跳訊息 (heartbeat message) 錯誤 </td> </tr> <tr> <td data-bbox="379 1559 507 1727">連三閃爍</td> <td data-bbox="507 1559 1474 1727">同步錯誤 </td> </tr> <tr> <td data-bbox="379 1727 507 1816">ON</td> <td data-bbox="507 1727 1474 1816">總線關閉 (Bus off) ERR  CAN  RUN</td> </tr> </tbody> </table>	燈號定義	燈號亮滅情形	OFF	沒有錯誤	單次閃爍	至少有一筆 CANopen 封包錯誤 	雙次閃爍	節點監控 (node guarding) 錯誤或心跳訊息 (heartbeat message) 錯誤 	連三閃爍	同步錯誤 	ON	總線關閉 (Bus off) ERR  CAN  RUN
燈號定義	燈號亮滅情形												
OFF	沒有錯誤												
單次閃爍	至少有一筆 CANopen 封包錯誤 												
雙次閃爍	節點監控 (node guarding) 錯誤或心跳訊息 (heartbeat message) 錯誤 												
連三閃爍	同步錯誤 												
ON	總線關閉 (Bus off) ERR  CAN  RUN												

7-14-2 KPC-CC01 按鍵功能階層圖



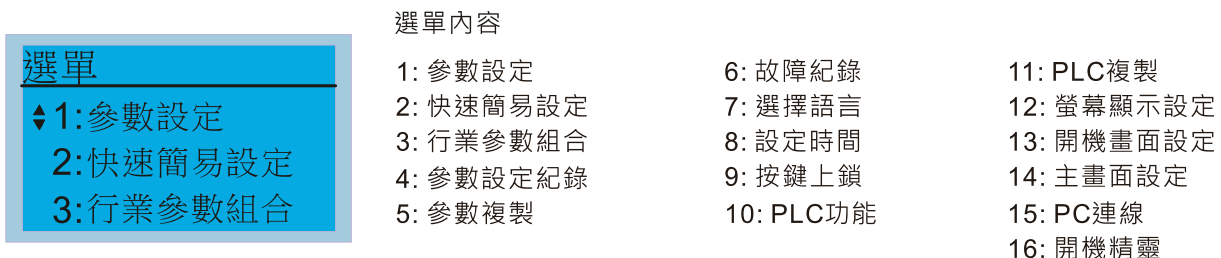
註記：

1. 開機畫面固定為靜態圖片顯示，不能作跑馬燈等動態顯示。
2. Power ON 的顯示，先為開機畫面，然後是主畫面。而主畫面預設是台達的 F/H/A/U 物理量顯示，此四個物理量依據參數 00-03 (Start up display) 設定作為顯示的次序。當選項旗標在 U 物理量時，可以 **<** 與 **>** 依照參數 00-04 (User Display) 依序切換其他物理量。

畫面符號說明



選單項目操作說明



1. 參數設定

<p>參數設定</p> <p>◆00:驅動器參數 01:基本參數 02:數位輸出/輸</p> <p>按 ENTER 鍵，進入設定畫面</p> <p>使用上 / 下鍵選擇參數群組</p> <p>選取後，按 ENTER 鍵進入該群組</p>	<p>範例：設定頻率命令來源</p> <p>00- 驅動器參數 ◆00 機種代碼 01 額定電流 02 參數管理設定</p> <p>進入 00 變頻器參數群組後 使用上 / 下鍵選擇參數 20：AUTO 頻率指令</p> <p>00- 驅動器參數 ◆20: AUTO 頻率指令 21: AUTO 運轉指令 22: 停車方式</p> <p>選取後，按 ENTER 鍵進入該參數設定畫面</p> <p>00- 20 2 類比輸入 0~8 ADD</p> <p>使用上 / 下鍵選擇適當的選項 例如：2 類比輸入 選取後，按 ENTER 鍵</p> <p>00- 20 END 類比輸入</p> <p>按 ENTER 鍵後，會出現 END 畫面 表示參數設定完成</p> <p>00- 20 Pr. lock 2 類比輸入 0~8 ADD</p> <p>註記：當參數鎖定 / 密碼保護功能開啟時，參數設定畫面右上角會顯示"Pr. Lock"字樣，此時參數無法做寫入動作或受到密碼保護。</p>
---	--

2. 快速簡易設定

<p>快速簡易設定</p> <p>▼1:VF模式 2:VFPG模式 3:SVC模式</p> <p>快速簡易設定項目</p> <ol style="list-style-type: none"> VF 模式 SVC 模式 我的模式 <p>按 ENTER 鍵，進入設定畫面</p>	<p>1. VF 模式</p> <p>VF模式 :P00-07 ◆01:參數解密輸入 02:參數密碼輸入 03:控制模式</p> <p>選項內容</p> <ol style="list-style-type: none"> 參數保護解碼輸入 (參數 00-07) 參數保護密碼輸入 (參數 00-08) 控制模式 (參數 00-10) 速度模式控制選擇 (參數 00-11) 負載選擇 (參數 00-16) 載波頻率(參數 00-17) 頻率指令來源設定 (AUTO) (參數 00-20) 運轉指令來源設定 (AUTO) (參數 00-21) 停車方式 (參數 00-22) 數位操作器 STOP 鍵致能 (參數 00-32) 最高操作頻率 (參數 01-00) 電機 1 輸出頻率設定 (參數 01-01) 電機 1 輸出電壓設定 (參數 01-02) 電機 1 輸出中間 1 頻率設定 (參數 01-03) 電機 1 輸出中間 1 電壓設定 <p>01：參數解密輸入</p> <p>00-07 0 參數解碼輸入 0~65535</p>
--	---

	<p>(參數 01-04)</p> <p>16. 電機 1 輸出中間 2 頻率設定 (參數 01-05)</p> <p>17. 電機 1 輸出中間 2 電壓設定 (參數 01-06)</p> <p>18. 電機 1 輸出最低頻率設定 (參數 01-07)</p> <p>19. 電機 1 輸出最小電壓設定 (參數 01-08)</p> <p>20. 上限頻率 (參數 01-10)</p> <p>21. 下限頻率 (參數 01-11)</p> <p>22. 第一加速時間設定 (參數 01-12)</p> <p>23. 第一減速時間設定 (參數 01-13)</p> <p>24. 過電壓失速防止 (參數 06-01)</p> <p>25. 降載波保護設定 (參數 06-55)</p> <p>26. 內建煞車晶體動作準位設定 (參數 07-00)</p> <p>27. 啟動時速度追蹤 (參數 07-12)</p> <p>28. 緊急或強制停機的減速方式 (參數 07-20)</p> <p>29. 轉矩命令濾波時間 (參數 07-24)</p> <p>30. 滑差補償濾波時間 (參數 07-25)</p> <p>31. 轉矩補償增益 (參數 07-26)</p> <p>32. 滑差補償增益 (參數 07-27)</p> <p>2. SVC 模式</p> <div data-bbox="655 1267 919 1431" style="border: 1px solid black; padding: 5px;"> <p>SVC模式 :P00-07</p> <p>◆ 01:參數解密輸入</p> <p>02:參數密碼輸入</p> <p>03:控制模式</p> </div> <p>01 : 參數解密輸入</p> <div data-bbox="655 1518 919 1682" style="border: 1px solid black; padding: 5px;"> <p>00-07</p> <p>0</p> <p>參數解碼輸入</p> <p>0-65535</p> </div> <p>選項內容</p> <ol style="list-style-type: none"> 1. 參數保護解碼輸入 (參數 00-07) 2. 參數保護密碼輸入 (參數 00-08) 3. 控制模式 (參數 00-10) 4. 速度模式控制選擇 (參數 00-11) 5. 負載選擇 (參數 00-16) 6. 載波頻率 (參數 00-17) 7. 頻率指令來源設定 (參數 00-20) 8. 運轉指令來源設定 (參數 00-21) 9. 停車方式 (參數 00-22) 10. 數位操作器 STOP 鍵致能 (參數 00-32) 11. 最高操作頻率 (參數 01-00) 12. 電機 1 輸出頻率設定 (參數 01-01) 13. 電機 1 輸出電壓設定 (參數 01-02) 14. 電機 1 輸出最低頻率設定 (參數 01-07) 15. 電機 1 輸出最小電壓設定
--	--

(參數 01-08)

16. 上限頻率 (參數 01-10)
17. 下限頻率 (參數 01-11)
18. 第一加速時間設定 (參數 01-12)
19. 第一減速時間設定 (參數 01-13)
20. 感應電機 1 滿載電流 (參數 05-01)
21. 感應電機 1 額定功率 (參數 05-02)
22. 感應電機 1 額定轉速 (參數 05-03)
23. 感應電機 1 極數 (參數 05-04)
24. 感應電機 1 無載電流 (參數 05-05)
25. 過電壓失速防止 (參數 06-01)
26. 加速中過電流失速防止準位
(參數 06-03)
27. 降載波保護設定 (參數 06-55)
28. 內建煞車晶體動作準位設定
(參數 07-00)
29. 緊急或強制停機的減速方式
(參數 07-20)
30. 轉矩命令濾波時間 (參數 07-24)
31. 滑差補償濾波時間 (參數 07-25)
32. 滑差補償增益 (參數 07-27)

3. 我的模式



我的模式

◆ 01:
02:
03:

客戶可在參數設定值頁面中，按下 F4 鍵，就會儲存到我的模式中，而在我的模式中，可進去修改參數設定值，若想刪除參數項目，須進入此參數後，畫面的右下角出現 DEL 字樣時，即可清除此參數。

選項內容

共可儲存 01~32 組參數

設定流程如下

1. 先進入「參數設定」功能，按 ENTER 鍵進入欲使用的參數後，螢幕右下角可看到 ADD。按下 F4 鍵可將此參數加到我的模式中。




00-10
按ENTER鍵確認
存入我的模式

2. 按 ENTER 鍵後，進入快速簡易設定中的「我的模式」中可看到選定的參數項目。

我的模式 P00-10

- ◆01:控制模式
- 02:最高操作頻率
- 03:M1最高頻率

3. 當需要刪除此參數時，則在我的模式中，選擇欲刪除參數。按 ENTER 鍵進入該參數設定畫面，螢幕右下角可看到 DEL，按下 F4 鍵可將此參數從我的模式中刪除。



00-10
按ENTER鍵確認
存入我的模式

4. 按 ENTER 鍵刪除 01：控制模式後，原本 02：最高操作頻率會自動上升到 01 位置。

我的模式 P01-00

- ◆01:最高操作頻率
- 02:M1最高頻率
- 03:M1最大電壓

3. 行業參數組合

行業參數組合
無功能
參數數量 :000
ENTER or ESC

此功能為讓使用者選擇應用宏及顯示應用宏內的參數組合。
舉例：
在選單畫面選擇 3：行業參數組合

選單

- 1:參數設定
- 2:快速簡易設定
- ◆3:行業參數組合

按 ENTER 鍵

13-00
0
無功能
0~10

→

13-00
3
風機
0~10

選擇應用宏

按 ENTER 鍵
進入行業參數組合功能頁面，行業組合即為「風機」。

	<div data-bbox="624 118 879 280"> <p>行業參數組合 風機 參數數量 : 033 ENTER or ESC</p> </div> <p>按 ENTER 鍵進入風機行業參數組合畫面</p> <div data-bbox="624 302 879 463"> <p>對應參數 : P00-11 ◆ 01:速度模式選擇 02:負載選擇 03:載波選擇</p> </div> <p>使用上 / 下鍵選擇欲設定之參數</p> <div data-bbox="624 521 879 683"> <p>對應參數 : P00-16 ◆ 01:速度模式選擇 02:負載選擇 03:載波選擇</p> </div> <div data-bbox="943 521 1198 683"> <p>對應參數 : P07-33 31:瞬時停電啟動 32:異常啟動次數 ◆ 33:啟動次數時間</p> </div> <div data-bbox="624 719 879 866"> <p>00-16 0 輕負載 0~1</p> </div> <p>依照需求選擇 0 : 一般負載或 1 : 重載後 · 按 ENTER 鍵</p>
--	---

4. 參數設定紀錄

<div data-bbox="199 1003 496 1176"> <p>參數設定紀錄 Changed Pr 參數數量 : 005 ENTER or ESC</p> </div>	<p>此功能會顯示使用者設定的參數。 舉例： 先設定參數 13-00 應用宏選擇 3 風機</p> <div data-bbox="624 1137 879 1296"> <p>13-00 0 無功能 0~10</p> </div> <div data-bbox="943 1137 1198 1296"> <p>13-00 3 風機 0~10</p> </div> <p>進入參數設定紀錄功能頁面 · 參數數量 : 026 代表有 26 個參數被變更設定。</p> <div data-bbox="624 1400 879 1561"> <p>參數設定紀錄 Changed Pr 參數數量 : 026 ENTER or ESC</p> </div> <p>按 ENTER 鍵進入參數設定紀錄畫面</p> <div data-bbox="624 1583 879 1744"> <p>對應參數 : P00-17 ◆ 01:載波頻率 02:AUTO頻率指令 03:AUTO運轉指令</p> </div> <p>使用上 / 下鍵選擇欲檢查或變更設定之參數</p> <p>按 ENTER 鍵進入參數</p> <div data-bbox="624 1803 879 1951"> <p>00-17 KHz 8 載波頻率 2~15</p> </div>
---	--

5. 參數複製

<p>參數複製</p> <p>◆ 001: 002: 003:</p> <p>按 ENTER 鍵，進入 001~004 儲存位置內容</p>	<p>提供四組複製 如下列範例中步驟流程 範例：存至驅動器</p> <div data-bbox="614 309 874 470"> <p>參數複製</p> <p>◆ 001: Manual_001▶ 002: 003:</p> </div> <p>1. 進入參數複製內容 2. 選擇欲複製的組別並按 ENTER</p> <div data-bbox="614 481 874 642"> <p>001></p> <p>▼1: 存至驅動器 2: 存至操作器</p> </div> <p>1. 選擇「1：存至驅動器」 2. 按 ENTER 鍵，進入存至驅動器畫面</p> <div data-bbox="614 654 874 815"> <p>001> P08-19</p> <p>存至驅動器</p> <p>██████████</p> <p>68%</p> </div> <p>開始參數複製直到完成</p> <div data-bbox="614 826 874 987"> <p>參數複製</p> <p>◆ 001: Manual_001▶ 002: 003:</p> </div> <p>參數複製完成後，會自動回到此畫面</p> <p>範例：存至操作器</p> <div data-bbox="614 1070 874 1232"> <p>參數複製</p> <p>◆ 001: 002: 003:</p> </div> <p>1. 進入參數複製內容 2. 選擇欲複製的組別並按 ENTER</p> <div data-bbox="614 1243 874 1404"> <p>001></p> <p>1: 存至驅動器 ▲2: 存至操作器</p> </div> <p>按 ENTER 鍵，進入存至操作器畫面</p> <div data-bbox="614 1415 874 1576"> <p>001></p> <p>FileName00</p> </div> <p>使用上 / 下鍵選擇字元符號 並使用左 / 右鍵來移動游標以決定檔案名稱</p> <p>字元符號表: ! " # \$ % & ' () * + , - . / 0 1 2 3 4 5 6 7 8 9 : ; < = > ? @ A B C D E F G H I J K L M N O P Q R S T U V W X Y Z [\] ^ _ ` a b c d e f g h i j k l m n o p q r s t u v w x y z { } ~</p> <div data-bbox="614 1767 874 1928"> <p>001></p> <p>Manual_001</p> </div> <p>檔案名稱確認後，按 ENTER 鍵</p> <div data-bbox="614 1939 874 2101"> <p>001> P01-50</p> <p>存至操作器</p> <p>██████████</p> <p>12%</p> </div> <p>開始參數複製直到完成</p>
---	---

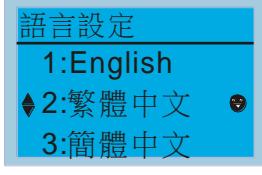
	<p>參數複製</p> <p>◆001: Manual_001▶ 002: 003:</p>	參數複製完成後，會自動回到此畫面
	<p>參數複製</p> <p>◆001: 12/21/2014▶ 002: 003:</p>	使用右鍵可以查看參數複製的日期
	<p>參數複製</p> <p>◆001: 18:38:58 ◀ 002: 003:</p>	使用右鍵可以查看參數複製的時間

6. 故障紀錄


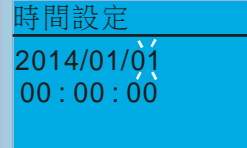
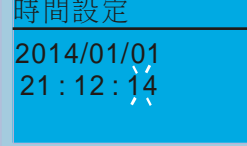

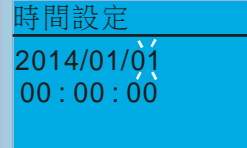
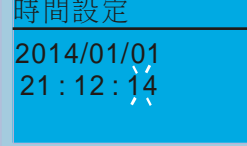

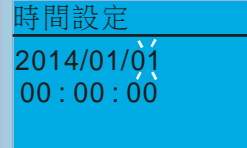
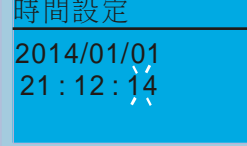
<p>故障紀錄</p> <p>▼1:oL 2:ovd 3:GFF</p> <p>按 ENTER 鍵，進入詳細資料</p>	<p>可累計 6 組故障代碼 (Keypad V1.02 以前版本)</p> <p>可累計 30 組故障代碼 (Keypad V1.20 以後版本)</p> <p>最前面的一次為離目前最近的日期所發生的異常紀錄，點選進入可查看詳細紀錄 (包含時間、頻率、電流、電壓、DC bus 電壓、日期)</p> <p>範例</p> <p>故障紀錄</p> <p>▼1:oL 2:ovd 3:GFF</p> <p>使用上 / 下鍵選擇欲觀察之故障紀錄 選取後，按 ENTER 鍵進入該故障記錄內容</p> <p>1: oL</p> <p>◆電流: 79.57 電壓: 189.2 BUS電壓: 409.5</p> <p>進入後使用上 / 下鍵來檢視發生此故障紀錄時的日期、時間、頻率、電流、電壓、DC bus 電壓等資訊。</p> <p>1: oL</p> <p>◆日期: 01/20/2014 時間: 21:02:24 頻率: 32.61</p> <p>按 ESC 鍵返迴故障紀錄畫面</p> <p>故障紀錄</p> <p>1:oL ◆2:ovd 3:GFF</p> <p>使用上 / 下鍵選擇欲觀察之故障紀錄 選取後，按 ENTER 鍵進入該故障記錄內容</p> <p>2: oL</p> <p>◆日期: 01/20/2014 時間: 21:02:24 頻率: 32.61</p> <p>進入後使用上 / 下鍵來檢視發生此故障紀錄時的日期、時間、頻率、電流、電壓、DC bus 電壓等資訊。</p> <p>2: oL</p> <p>◆電流: 79.57 電壓: 189.2 BUS電壓: 409.5</p> <p>註記：此功能僅作為當下所使用變頻器之故障紀錄，並記憶在 KPC-CC01。使用者若任意更換 KPC-CC01 數位操作器置於他台變頻器，就需自行留意。若將 KPC-CC01 數位操作器由 A 變頻器換至 B 變頻器，則此</p>
--	---

KPC-CC01 的錯誤紀錄為 A 變頻器之紀錄，請勿與 B 變頻器混淆。

7. 選擇語言

 <p>語言設定 1: English 2: 繁體中文 3: 簡體中文</p> <p>使用上 / 下鍵選擇語言並按 ENTER 鍵</p>	<p>語言設定選項是選擇以該語言的字型顯示</p> <p>語言設定項目</p> <table border="0"> <tr> <td>1. English</td> <td>5. Русский (俄文)</td> <td>9. Polski (波蘭文)</td> </tr> <tr> <td>2. 繁體中文</td> <td>6. Español (西班牙文)</td> <td>10. Deutsch (德文)</td> </tr> <tr> <td>3. 簡體中文</td> <td>7. Português (葡萄牙文)</td> <td>11. Italiano (義文)</td> </tr> <tr> <td>4. Türkçe (土耳其文)</td> <td>8. français (法文)</td> <td>12. Svenska (瑞典文)</td> </tr> </table>	1. English	5. Русский (俄文)	9. Polski (波蘭文)	2. 繁體中文	6. Español (西班牙文)	10. Deutsch (德文)	3. 簡體中文	7. Português (葡萄牙文)	11. Italiano (義文)	4. Türkçe (土耳其文)	8. français (法文)	12. Svenska (瑞典文)
1. English	5. Русский (俄文)	9. Polski (波蘭文)											
2. 繁體中文	6. Español (西班牙文)	10. Deutsch (德文)											
3. 簡體中文	7. Português (葡萄牙文)	11. Italiano (義文)											
4. Türkçe (土耳其文)	8. français (法文)	12. Svenska (瑞典文)											

8. 設定時間

 <p>時間設定 2009/01/01 00:00:00</p> <p>使用左 / 右鍵選擇要設定年、月、日、時、分或秒</p>	<table border="0"> <tr> <td data-bbox="598 575 861 739">  <p>時間設定 2014/01/01 00:00:00</p> </td> <td data-bbox="861 575 1468 739">使用上 / 下鍵設定年份</td> </tr> <tr> <td data-bbox="598 750 861 913">  <p>時間設定 2014/01/01 00:00:00</p> </td> <td data-bbox="861 750 1468 913">使用上 / 下鍵設定月份</td> </tr> <tr> <td data-bbox="598 925 861 1088">  <p>時間設定 2014/01/01 00:00:00</p> </td> <td data-bbox="861 925 1468 1088">使用上 / 下鍵設定日期</td> </tr> <tr> <td data-bbox="598 1099 861 1263">  <p>時間設定 2014/01/01 21:00:00</p> </td> <td data-bbox="861 1099 1468 1263">使用上 / 下鍵設定小時</td> </tr> <tr> <td data-bbox="598 1274 861 1438">  <p>時間設定 2014/01/01 21:12:00</p> </td> <td data-bbox="861 1274 1468 1438">使用上 / 下鍵設定分鐘</td> </tr> <tr> <td data-bbox="598 1449 861 1612">  <p>時間設定 2014/01/01 21:12:14</p> </td> <td data-bbox="861 1449 1468 1612">使用上 / 下鍵設定秒鐘</td> </tr> <tr> <td data-bbox="598 1624 861 1787">  <p>時間設定 END</p> </td> <td data-bbox="861 1624 1468 1787">全部設定後，按 ENTER 鍵以確認設定完成</td> </tr> </table> <p>註記： 使用限制：數位操作器裡 (KPC-CC01) 金電容充電時間約六分鐘，即可完成。當拔除數位操作器後，待命時間約能維持七日，超過期限時間需重新做設定。</p>	 <p>時間設定 2014/01/01 00:00:00</p>	使用上 / 下鍵設定年份	 <p>時間設定 2014/01/01 00:00:00</p>	使用上 / 下鍵設定月份	 <p>時間設定 2014/01/01 00:00:00</p>	使用上 / 下鍵設定日期	 <p>時間設定 2014/01/01 21:00:00</p>	使用上 / 下鍵設定小時	 <p>時間設定 2014/01/01 21:12:00</p>	使用上 / 下鍵設定分鐘	 <p>時間設定 2014/01/01 21:12:14</p>	使用上 / 下鍵設定秒鐘	 <p>時間設定 END</p>	全部設定後，按 ENTER 鍵以確認設定完成
 <p>時間設定 2014/01/01 00:00:00</p>	使用上 / 下鍵設定年份														
 <p>時間設定 2014/01/01 00:00:00</p>	使用上 / 下鍵設定月份														
 <p>時間設定 2014/01/01 00:00:00</p>	使用上 / 下鍵設定日期														
 <p>時間設定 2014/01/01 21:00:00</p>	使用上 / 下鍵設定小時														
 <p>時間設定 2014/01/01 21:12:00</p>	使用上 / 下鍵設定分鐘														
 <p>時間設定 2014/01/01 21:12:14</p>	使用上 / 下鍵設定秒鐘														
 <p>時間設定 END</p>	全部設定後，按 ENTER 鍵以確認設定完成														

9. 按鍵上鎖

<div data-bbox="193 170 461 331" style="border: 1px solid black; padding: 5px;"> <p>按鍵上鎖</p> <p>按ENTER鍵確認 鍵盤鎖住</p> </div> <p>按 ENTER 鍵即上鎖</p>	<p>此功能選定上鎖功能</p> <p>當按鍵上鎖後，主畫面並不會顯示上鎖狀態，只要一按到任何按鍵，會跳出一個對話框，說明「按 ESC 鍵三秒後鍵盤解鎖」</p> <div data-bbox="644 309 906 470" style="border: 1px solid black; padding: 5px;"> <p style="text-align: right;">AUTO</p> <p>◆F 60.00Hz H 0.00Hz u 540.0Vdc JOG 14:35:58</p> </div> <p>當按鍵上鎖後，主畫面並不會顯示上鎖狀態</p> <div data-bbox="644 481 906 642" style="border: 1px solid black; padding: 5px;"> <p>按鍵上鎖</p> <p>按ESC鍵三秒後 鍵盤解鎖</p> </div> <p>按任意鍵後，會跳出如左之畫面</p> <div data-bbox="644 654 906 815" style="border: 1px solid black; padding: 5px;"> <p style="text-align: right;">AUTO</p> <p>◆F 60.00Hz H 0.00Hz u 540.0Vdc JOG 14:35:58</p> </div> <p>若沒按 ESC 鍵，則會自動回到此畫面</p> <div data-bbox="644 826 906 987" style="border: 1px solid black; padding: 5px;"> <p>按鍵上鎖</p> <p>按ESC鍵三秒後 鍵盤解鎖</p> </div> <p>此時按鍵仍然是被鎖住的，按任意鍵後，仍會跳出如左之畫面</p> <div data-bbox="644 999 906 1160" style="border: 1px solid black; padding: 5px;"> <p style="text-align: right;">AUTO</p> <p>◆F 60.00Hz H 0.00Hz u 540.0Vdc JOG 14:35:58</p> </div> <p>按 ESC 鍵 3 秒以解開按鍵鎖後，會回到此畫面</p> <p>之後，面板上的所有按鍵皆可使用，斷電再上電也不會鎖住按鍵</p>
---	--

10. PLC 功能

<div data-bbox="193 1292 461 1453" style="border: 1px solid black; padding: 5px;"> <p>PLC</p> <p>▼ 1:無功能 2:啟動PLC功能 3:停止PLC功能</p> </div> <p>使用上 / 下鍵選擇 PLC 功能 選取後，按 ENTER 鍵</p>	<p>當選擇 2：啟動 PLC 功能或 3：停止 PLC 功能時，台達預設主畫面的狀態列會有 PLC / RUN 或 PLC / STOP 顯示。</p> <div data-bbox="644 1382 906 1543" style="border: 1px solid black; padding: 5px;"> <p>PLC</p> <p>1:無功能 ◆ 2:啟動PLC功能 3:停止PLC功能</p> </div> <p>選擇 2：啟動 PLC 功能</p> <div data-bbox="644 1554 906 1715" style="border: 1px solid black; padding: 5px;"> <p style="text-align: right;">PLC/RUN AUTO</p> <p>◆F 60.00Hz H 0.00Hz u 540.0Vdc JOG 14:35:58</p> </div> <p>台達預設主畫面的狀態列會有 PLC / RUN 顯示。</p> <div data-bbox="644 1727 906 1888" style="border: 1px solid black; padding: 5px;"> <p>PLC</p> <p>1:無功能 2:啟動PLC功能 ▲ 3:停止PLC功能</p> </div> <p>選擇 3：停止 PLC 功能</p> <div data-bbox="644 1899 906 2060" style="border: 1px solid black; padding: 5px;"> <p style="text-align: right;">PLC/STOP AUTO</p> <p>◆F 60.00Hz H 0.00Hz u 540.0Vdc JOG 14:35:58</p> </div> <p>台達預設主畫面的狀態列會有 PLC / STOP 顯示。</p>
--	---

		<p>※ 若控制板內無 PLC 程式，選擇 2 或 3 時，面板皆會顯示 PLFF 警告。此時只要重新選擇 1：無功能，PLFF 警告會自動被清除。</p>
--	---	--

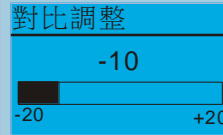
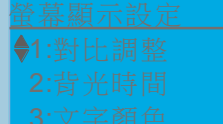
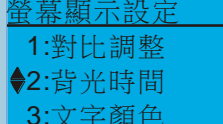
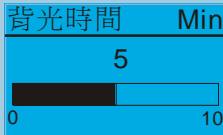
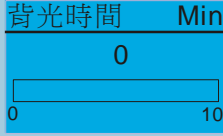
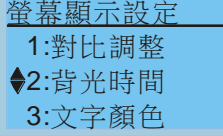
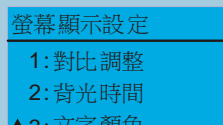
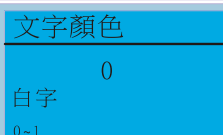
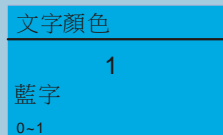
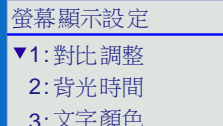
11. PLC 複製

	<p>提供四組複製 如下列範例中步驟流程 範例：存至驅動器</p>  <p>1. 進入 PLC 複製內容 2. 選擇欲複製的 PLC 程式並按 ENTER</p>  <p>1. 選擇「1：存至驅動器」 2. 按 ENTER 鍵，進入存至驅動器畫面</p>  <p>開始 PLC 複製直到完成</p>  <p>PLC 複製完成後，會自動回到此畫面</p> <p>註記：</p>  <p>若選擇 1：存至驅動器。請先確認操作器 KPC-CC01 內已有 PLC 程式。若操作器內部無任何 PLC 程式，則選擇 1：存至驅動器時，會顯示 ERR8 型態不匹配警告。</p>  <p>當 PLC 複製進行中，拔掉數位操作器再插回去，則會顯示 CPLt 警告。</p> <p>範例：存至操作器</p>  <p>1. 進入 PLC 複製內容 2. 選擇欲複製的 PLC 程式並按 ENTER</p>  <p>按 ENTER 鍵，進入存至操作器畫面</p>
---	---

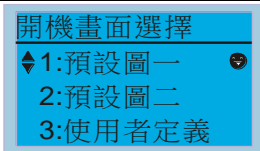



	<div data-bbox="635 120 890 286"> <p>001> 密碼 0000 可輸入次數: 255</p> </div> <p>若在使用 WPLSoft 編輯後，有自行設定密碼，則存至操作器時，需輸入密碼才能做存放的動作。</p> <div data-bbox="635 293 890 459"> <p>001> FileName00</p> </div> <p>使用上 / 下鍵選擇字元符號並使用左 / 右鍵來移動游標以決定檔案名稱。</p> <p>字元符號表: ! " # \$ % & ' () * + , - . / 0 1 2 3 4 5 6 7 8 9 : ; < = > ? @ A B C D E F G H I J K L M N O P Q R S T U V W X Y Z [\] ^ _ ` a b c d e f g h i j k l m n o p q r s t u v w x y z { } ~</p> <div data-bbox="635 647 890 813"> <p>001> Manual_001</p> </div> <p>檔案名稱確認後，按 ENTER 鍵</p> <div data-bbox="635 819 890 985"> <p>001> P01-50 存至操作器 12%</p> </div> <p>開始 PLC 複製直到完成</p> <div data-bbox="635 992 890 1158"> <p>PLC複製 ◆001: Manual_001▶ 002: 003:</p> </div> <p>PLC 複製完成後，會自動回到此畫面</p> <div data-bbox="635 1164 890 1330"> <p>PLC複製 ◆001: 12/21/2014▶ 002: 003:</p> </div> <p>使用右鍵可以查看 PLC 複製的日期</p> <div data-bbox="635 1337 890 1503"> <p>PLC複製 ◆001: 18:38:58◀ 002: 003:</p> </div> <p>使用右鍵可以查看 PLC 複製的時間</p>
--	--

12. 螢幕顯示設定

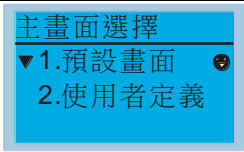
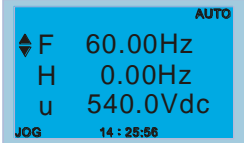
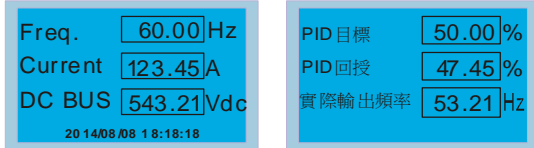
<div data-bbox="204 1619 443 1765"> <p>螢幕顯示設定 ◆1:對比調整 2:背光時間 3:文字顏色</p> </div> <p>按 ENTER 鍵，進入設定畫面</p>	<p>1. 對比調整</p> <div data-bbox="644 1659 884 1805"> <p>對比調整 +0 -20 +20</p> </div> <p>使用上 / 下鍵調整設定值</p> <div data-bbox="644 1812 884 1957"> <p>對比調整 +10 -20 +20</p> </div> <p>例如，將對比設定值調整至+10</p> <div data-bbox="644 1964 884 2110"> <p>螢幕顯示設定 ◆1:對比調整 2:背光時間 3:文字顏色</p> </div> <p>按 ENTER 鍵查看對比調整設定值+10 的顯示結果</p>
--	---

		<p>然後按 ENTER 鍵，並將對比調整設定值調至-10</p>
		<p>按 ENTER 鍵查看對比調整設定值-10 的顯示結果</p>
	<p>2. 背光時間</p>	
		<p>選取後，按 ENTER 鍵 背光時間設定畫面</p>
		<p>使用上 / 下鍵調整設定值</p>
		<p>當設定為「0」Min 時，操作器背光源會常亮</p>
		<p>當設定為「10」Min 時，背光源會在 10 分鐘後關閉</p>
	<p>3. 文字顏色</p>	
		<p>選取後，按 ENTER 鍵 文字顏色設定畫面</p>
		<p>出廠時設定為白字。</p>
		<p>使用上 / 下鍵調整設定值，然後按 ENTER 鍵</p>
		<p>文字顯示為藍字時的螢幕狀態</p>

13. 開機畫面選擇

 <p>開機畫面選擇</p> <p>◆ 1:預設圖一</p> <p>2:預設圖二</p> <p>3:使用者定義</p>	<p>1. 預設圖一</p> <p>DELTA LOGO 圖形</p>  <p>2. 預設圖二</p> <p>DELTA 文字的圖形</p>  <p>3. 使用者定義</p> <p>須搭配編輯配件 (軟體 TPEditor & 通訊轉換模組 IFD6530)</p> <p>沒有編輯配件時，按使用者定義，會顯示空白畫面，當使用過編輯配件後，選 [使用者定義]，即可選取自行編輯過的內容。</p>  <p>通訊轉換模組 IFD6530 為選購配件，使用詳細說明可參閱 07 配件選購。TPEditor 請至台達網站下載軟體，選取 TPEditor V1.60 或更新版本，操作方式請參閱章節 7-14-3 TPEditor 操作說明</p>
--	--

14. 主畫面選擇

 <p>主畫面選擇</p> <p>▼ 1.預設畫面</p> <p>2.使用者定義</p> <p>提供預設畫面及自行編輯方式選擇</p> <p>按 ENTER 鍵，進入設定畫面</p>	<p>1. 預設畫面</p>  <p>F 60.00Hz >>> H >>> U >>> A (循環顯示)</p> <p>2. 使用者定義</p> <p>須搭配編輯配件 (軟體 TPEditor & 通訊轉換模組 IFD6530)</p> <p>沒有編輯配件時，選擇使用者定義，會顯示空白畫面，當使用過編輯配件後，選 (使用者定義)，即可選取自行編輯過的內容。</p>  <p>通訊轉換模組 IFD6530 為選購配件，使用詳細說明可參閱 07 配件選購</p> <p>TPEditor 請至台達網站下載軟體，選取 TPEditor V1.60 或更新版本，操作方式請參閱章節 7-14-3 TPEditor 操作說明</p>
--	---

15. PC 連線

PC連線

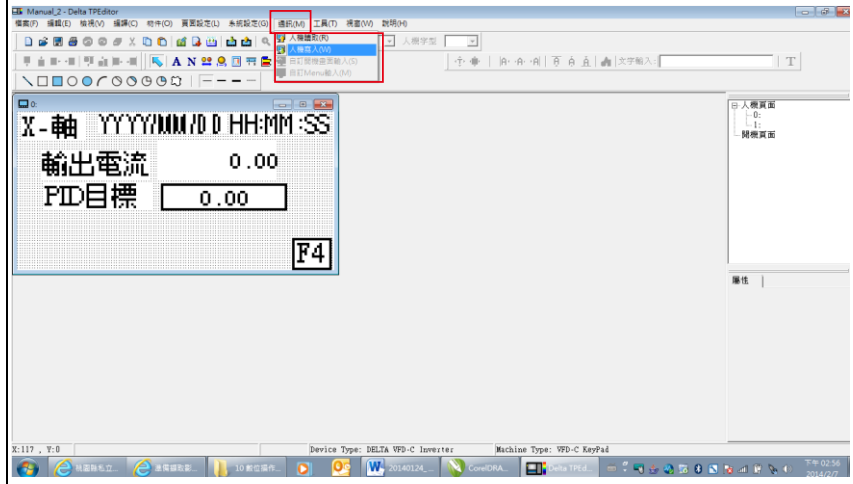
▼1. TPEditor
2. VFDSOft

1. TPEditor：選擇此功能是要與電腦連線下載使用者自行編輯的頁面。

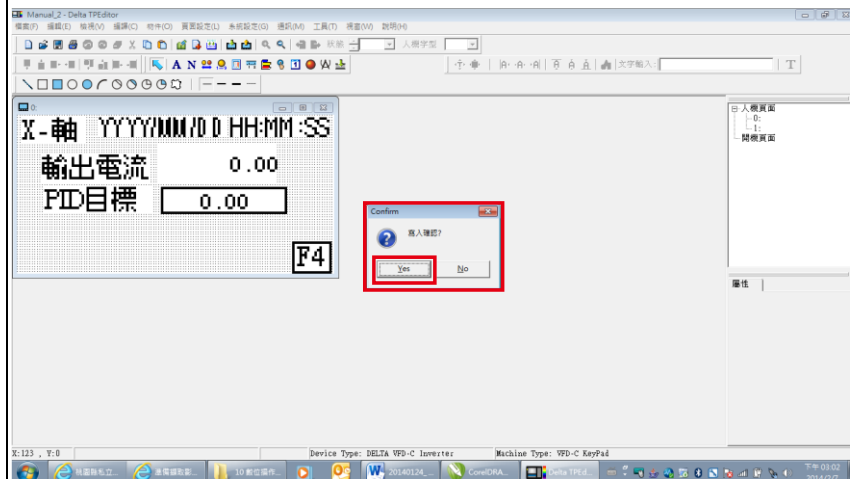
PC連線
等待中
0%

按 ENTER 鍵進入 PC 連線等待中

在 TPEditor 選擇「通訊」功能表中，選擇「人機寫入」功能



在「寫入確認」的答問框中選擇「YES」



PC連線
接收中
28%

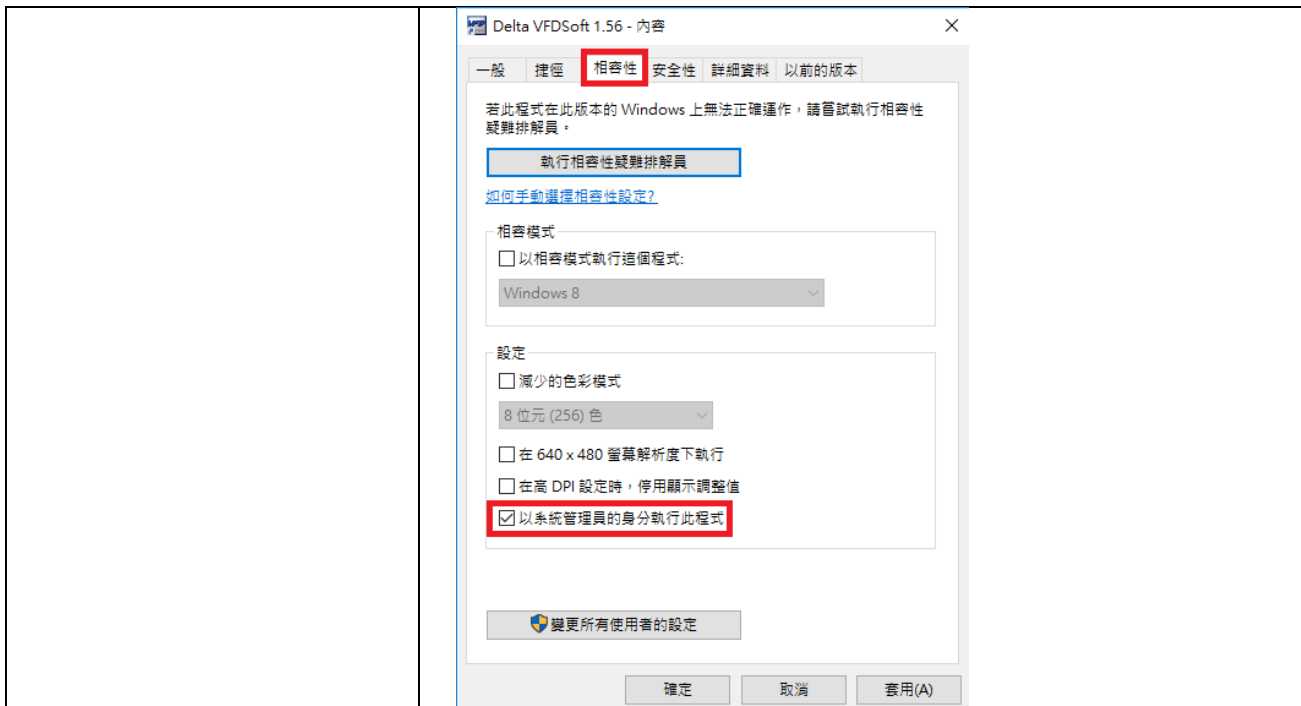
開始將編輯之畫面下載到 KPC-CC01

PC連線
完成
100%

下載完成

2. VFDSOft：選擇此功能是要與 VFDSOft 操作軟體連線以上傳儲存在 KPC-CC01 的參數複製 1~4

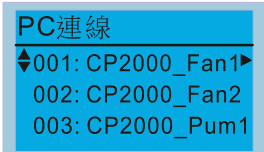
註記：若使用者電腦為 Win10 作業系統，需在 VFDSOft 軟體圖示點按滑鼠右鍵進入「內容」後，於「相容性」中勾選「以系統管理員的身分執行此程式」核取方塊。(參考下圖紅框處)



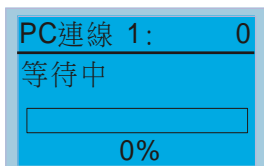
3. KPC-CC01 與電腦連線



選擇 2 : VFDSOft 並按 ENTER 鍵

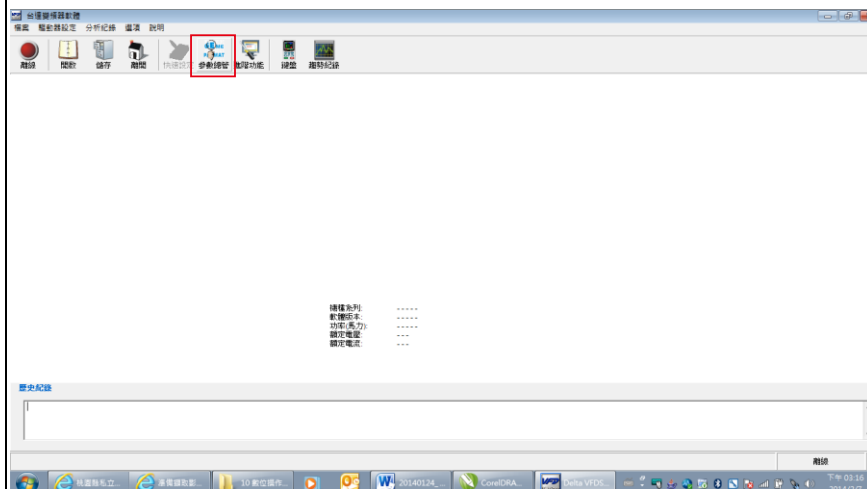


使用上 / 下鍵選擇欲上傳到 VFDSOft 的參數組別。

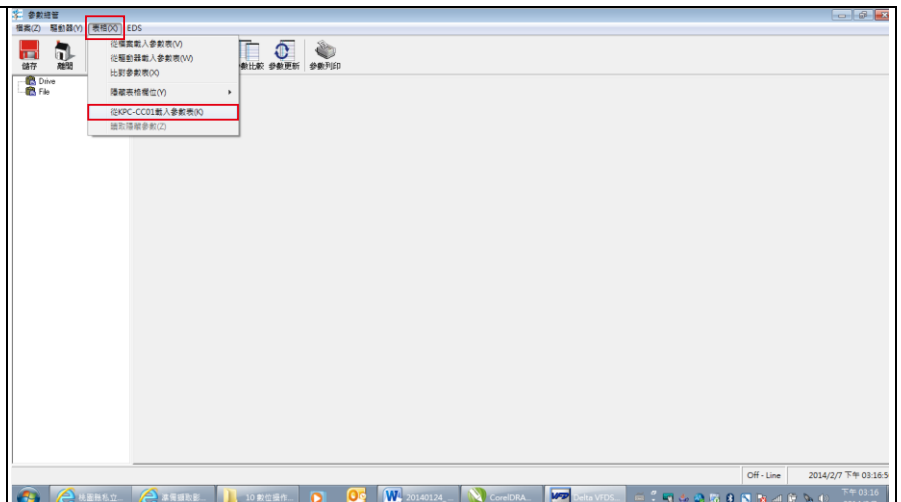


按 ENTER 鍵進入 PC 連線等待中

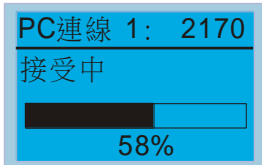
開啟 VFDSOft 軟體，選擇「參數總管」功能



進入參數總管後，選擇「表格」功能表中的「從 KPC-CC01 載入參數表」



選擇正確的通訊埠並點「OK」鍵



開始上傳參數到 VFDSOft



參數上傳完成

當要使用使用者定義的開機畫面與主畫面時，需要先把開機畫面設定與主畫面設定都先選在使用者定義的選項，如果沒有下載自行編輯的頁面在 KPC-CC01 裡面，則會開機畫面與主畫面會顯示空白頁面。

16. 開機精靈

● 新品開機設定流程

變頻器新品開機後會直接進入開機設定流程，過程中可選擇三個模式：開機精靈、離開精靈與測試模式。

(1) 開機精靈：

- 執行「開機精靈」流程，設定變頻器相關參數如萬年曆、最高頻率與最大電壓等，參數設定項目及順序請參閱表一。
- 完成所有設定程序後，變頻器將離開精靈，且重啟變頻器將不再進入新品開機設定流程。

(2) 離開精靈：

- 關閉開機精靈程序，且重啟變頻器將不再進入新品開機設定流程。

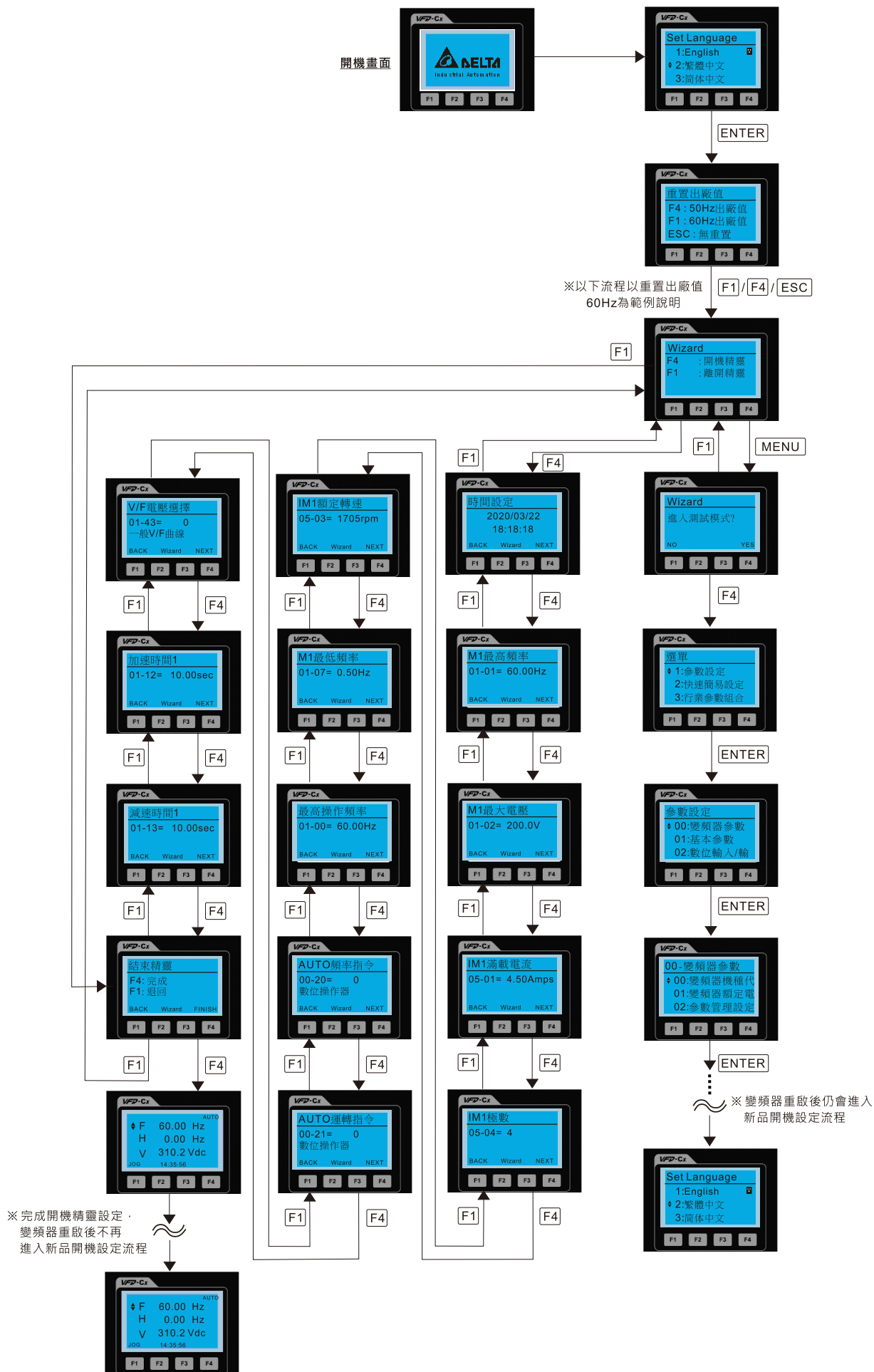
(3) 測試模式：

- 為避免誤用，本功能為隱藏模式，進入方式請參閱下方流程圖。
- 執行「測試模式」時，變頻器將暫時跳脫「開機精靈」及「離開精靈」流程。
- 本模式目的為便於經銷商 / 設備商 / 客戶出貨前商品管理操作使用。
- 當進入測試模式且未執行離開精靈前，於下一次變頻器開機後仍會進入新品開機精靈設定流程。

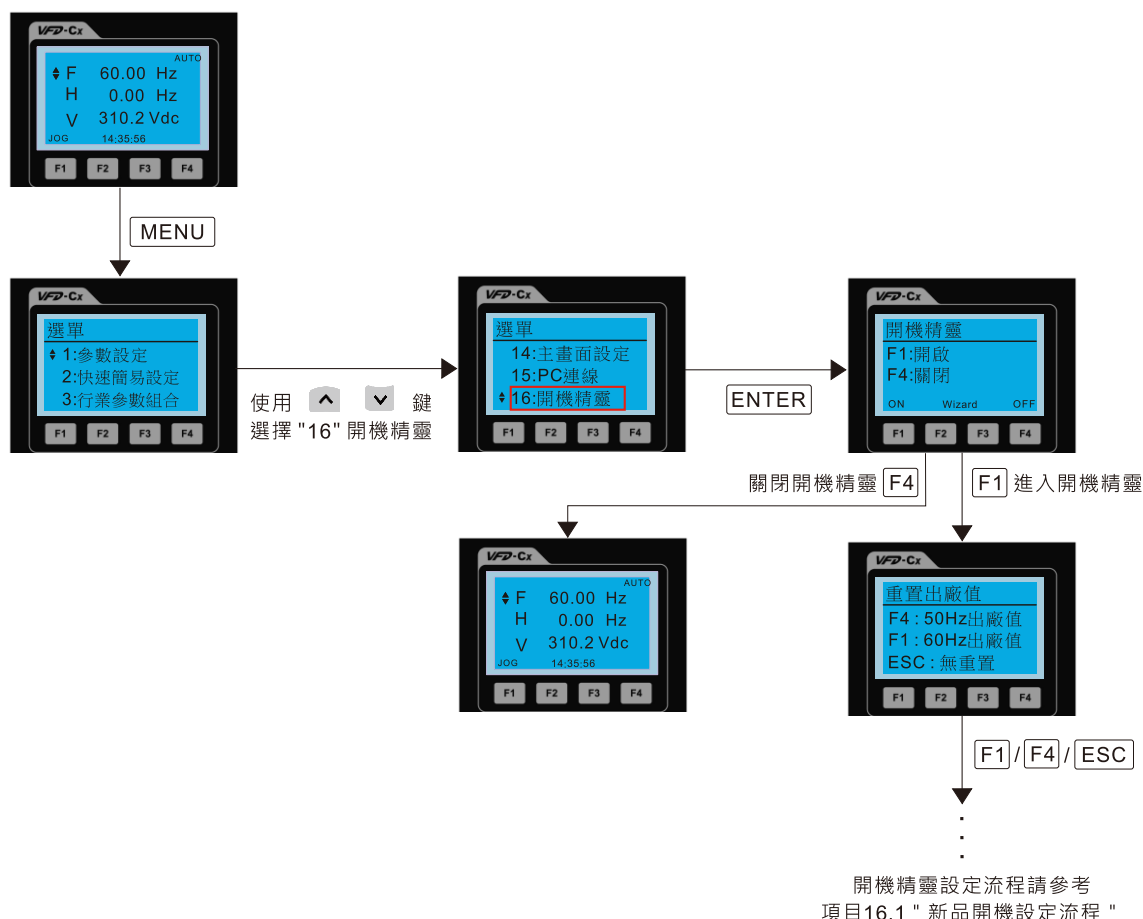
設定順序	名稱	對應參數
1	萬年曆	N/A
2	電機 1 額定 / 基底頻率設定	01-01
3	電機 1 額定 / 基底電壓設定	01-02
4	感應電機 1 滿載電流 (A)	05-01
5	感應電機 1 極數	05-04
6	感應電機 1 額定轉速 (rpm)	05-03
7	電機 1 輸出最低頻率設定	01-07
8	電機 1 最高操作頻率	01-00
9	頻率指令來源設定 (AUTO) / PID 目標來源選擇	00-20
10	運轉指令來源設定 (AUTO)	00-21
11	V/F 曲線選擇	01-43
12	第一加速時間設定	01-12
13	第一減速時間設定	01-13

表一：開機精靈參數設定項目

上述模式詳細操作說明請參閱以下流程：



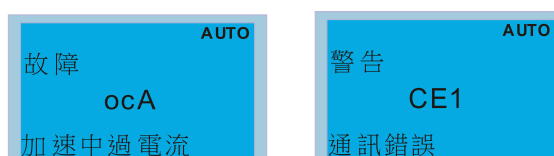
3. 重啟開機精靈流程



注意：主選單「第 16 項開機精靈」為重新設定選擇開機時是否顯示開機精靈。

其他顯示

當故障發生時，顯示如下：



1. 按 RESET 鍵做重置動作，若無任何反應，請洽詢各地代理商或送廠維修以了解其故障原因。若想查閱當時異常的 DC bus 電壓值，輸出電流 / 電壓值，可以按 MENU 鍵選擇「故障紀錄」來查閱詳細的狀況。(請參考上述「6 故障紀錄」內容說明)。
2. RESET 重置後，如能自動回到主畫面，且按 ESC 鍵不再顯示該故障畫面，則表示異常狀態已排除。
3. 當出現故障或者警告訊息時，背光燈會一直閃爍直到故障清除或者警告結束。

數位操作器 RJ45 延長線選購品

料號	說明
CBC-K3FT	RJ45 通訊連接線 3 feet (約 0.9 公尺)
CBC-K5FT	RJ45 通訊連接線 5 feet (約 1.5 公尺)
CBC-K7FT	RJ45 通訊連接線 7 feet (約 2.1 公尺)
CBC-K10FT	RJ45 通訊連接線 10 feet (約 3 公尺)
CBC-K16FT	RJ45 通訊連接線 16 feet (約 4.9 公尺)

- 自行購買時，請選用無隔離，24 AWG，4 雙絞線，100 ohms 的通訊線材。

7-14-3 TPEditor 操作說明

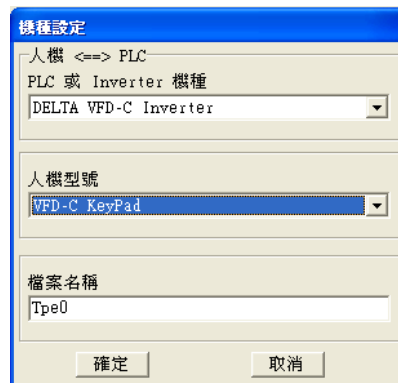
TP 功能可以編輯最多 256 個人機顯示頁面，總容量為 256KB。每頁可編輯 50 個一般物件，與 10 個通訊物件。

一、TPEditor 設定與基本使用

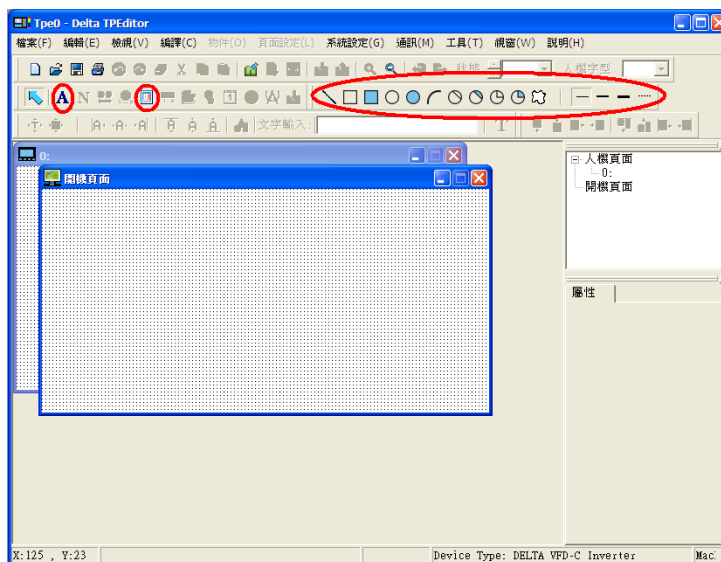
1. 啟動 TPEditor (V1.60 版或更新版本)





2. 選擇 檔案→建立新檔 後出現以下視窗，按照圖中的設定之後按確定。

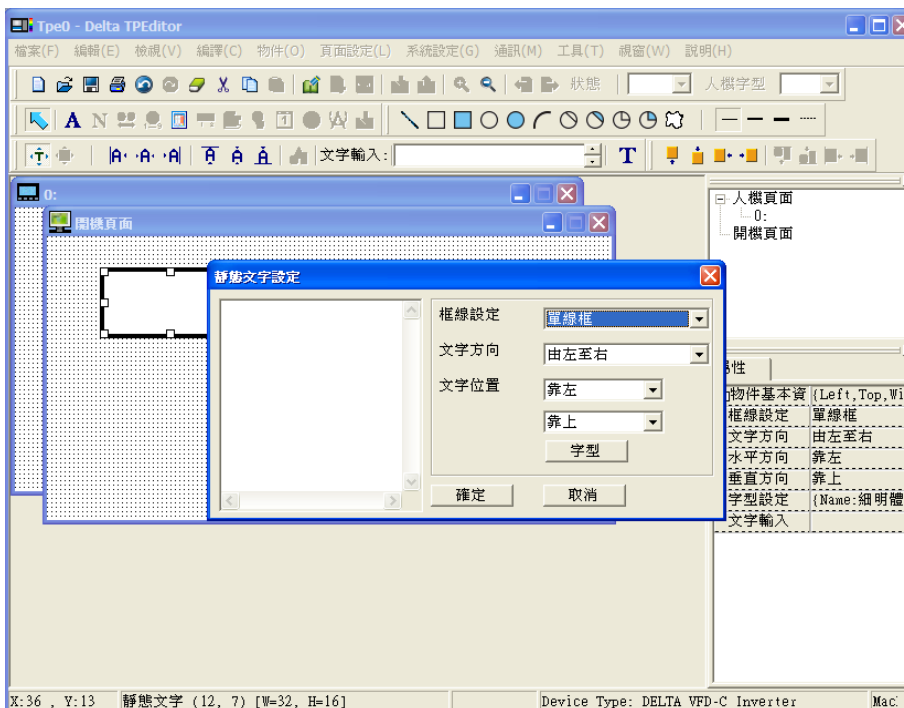




3. 進入設計畫面，點擊一下畫面右側開機頁面字樣，或檢視→開機畫面，會出現開機頁面的空白視窗，利用圈起來的物件，設計開機 logo 畫面。

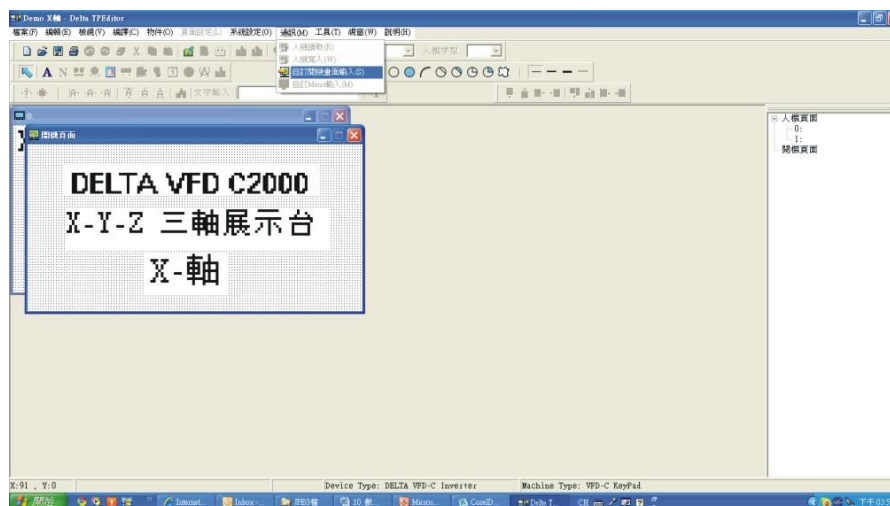


4. 開始編輯開機畫面

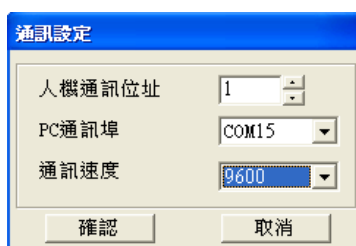
5. 靜態文字  - 在頁面空白處點一下  會出現物件的圖案，雙擊該物件出現如下圖設定。可在左方空白輸入想要的文字，右方「框線設定」、「文字方向」及「文字位置」皆可自由調整。



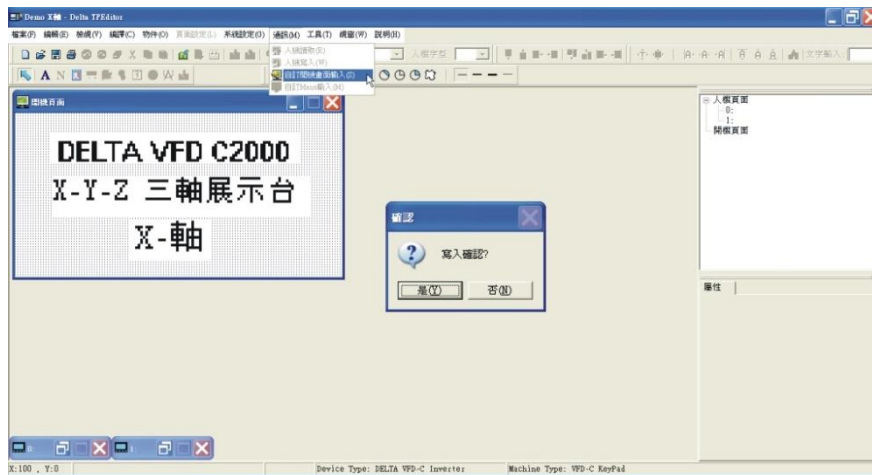
6. 靜態圖形  - 雙擊該物件可以選擇想要匯入的圖片，只限於 bmp 格式。
7. 幾何圖形  共有 11 種，依需要增加至畫面上。
8. 最後完成開機頁面之編輯並選擇通訊 → 自訂開機畫面輸入



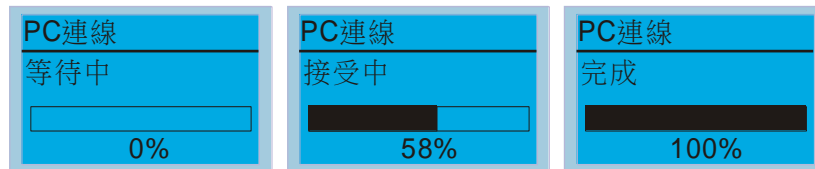
9. 下載設定，至工具→通訊協定設定 IFD6530 的通訊埠與速度，速度只支援 9600、19200、38400 三種。
10. 選擇通訊→自訂開機畫面輸入



11. 當出現確認是否寫入的對話框時，操作器需至選單選擇 PC 連線選項，按下 ENTER 鍵待機之後，TP 軟體再按下對話框「是」開始下載。

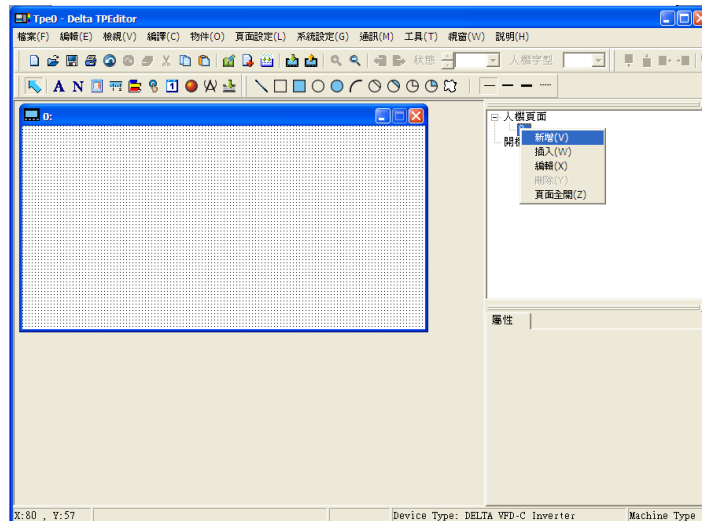


12. 當出現確認是否寫入的對話框時，操作器需至選單選擇 PC 連線選項，按下 ENTER 鍵待機之後，TP 軟體再按下對話框「是」開始下載。



二、主頁面編輯及下載案例說明

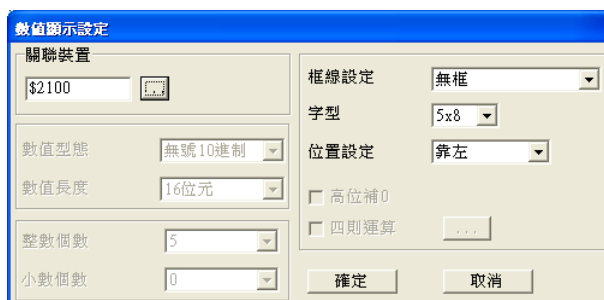
1. 進入設計畫面，選擇 **編輯**→**增加一頁**，或在右側**人機頁面**上按右鍵選擇**新增**，可增加編輯頁數，目前操作器最多支援 256 頁。



2. 點擊軟體畫面右側**人機頁面**底下想要編輯的頁碼，或**檢視**→**人機頁面**，開始編輯主畫面。可使用的物件如圖所示：由左至右依序為靜態文字、數值顯示、靜態圖形、刻度、條狀圖、按鈕、萬年曆、燈號顯示、度量衡、輸入值，以及 11 個幾何圖形與幾何圖形線條粗細。其中靜態文字、靜態圖形與幾何圖形的使用方法與前述編輯開機畫面的方法相同。

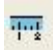


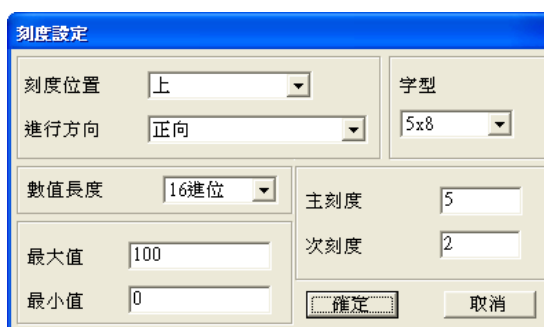
3. 數值顯示 - 將數值顯示物件加至畫面中，雙擊該物件，可設定**關聯裝置**、**框線設定**、**字型**、以及**位置設定**。



關聯裝置可以選擇想要讀取的 VFD 通訊位置，如想讀取輸出頻率 (H)，設定\$2202。(其餘數值請參照第 12 章第 09 參數群參數 09-04 的 ACMD ModBus Comm Address List 文件)。

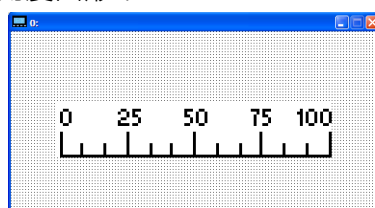



4. 刻度  - 雙擊刻度或是從畫面右側的屬性視窗可調整刻度各種選項。




- 刻度位置**是選擇數字在刻度圖形的哪邊，選擇上下時，刻度是橫向的，選擇左右時，刻度為縱向的。
- 進行方向**為指定刻度的哪一邊為最大值，哪一邊為最小值。
- 字型**調整數字的字型大小。
- 數值長度**可選擇 16 位元或 32 位元，此設定會影響最大最小值的可設定範圍。
- 主刻度**與**次刻度**為設定整個刻度尺一共分成幾等分 (較長的刻度)，以及每個等分裡又再分成幾個小等分 (較短的長度)。
- 最大值**與**最小值**為設定刻度兩端的數值，可為負數，但可輸入的值會受到**數值長度**的設定限制。譬如設定 16 進位，就無法在最大最小值裡輸入-40000。

根據上圖設定可以得到以下的刻度圖形：

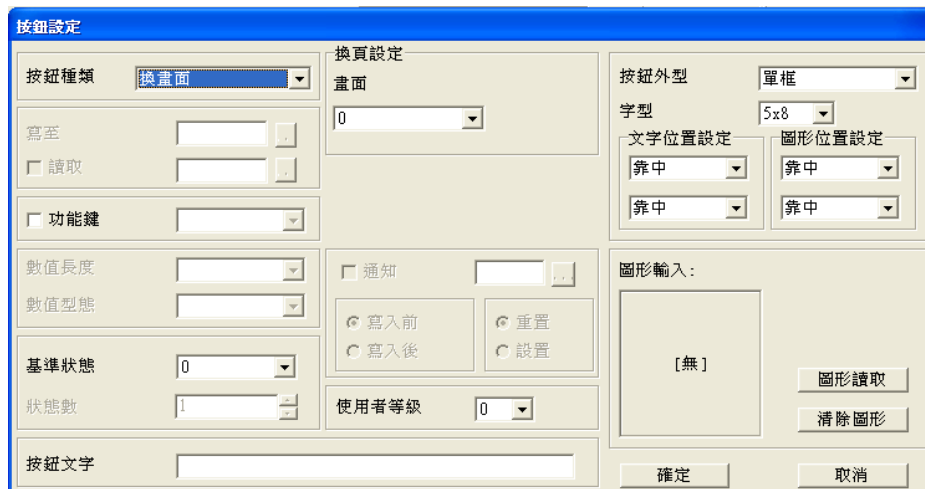


5. 條狀圖  - 條狀圖的設定如下圖：



- 關聯裝置選擇想要讀取的 VFD 通訊位置數值。
 - 進行設定為數值由小至大條狀圖填滿的方向。
 - 數值長度決定最大最小值可填寫的範圍。
 - 最大值最小值，決定條狀圖的最大與最小顯示範圍如果數值小於等於最小值，則長條圖為全空，若數值大於等於最大值則為全部填滿，介於最大最小值之間則依比例填滿長條圖。
6. 按鈕  - 此物件目前操作器韌體只支援換頁功能，設定其他功能皆無效。輸入文字以及插入圖片也尚未支援。

雙擊按鈕物件打開設定視窗：

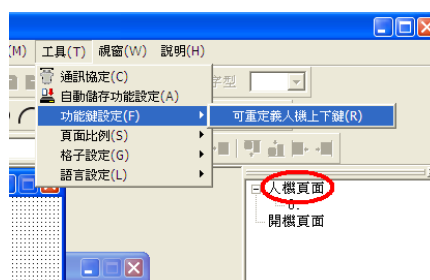


按鈕種類可設定按鈕的功能，目前只支援「換畫面」功能以及「設定常數」功能。

- 「換畫面」功能設定：

換頁設定，選擇了換畫面功能之後會出現此選項，請先確認在軟體主畫面的人機頁面處已新增一個以上的畫面，則可由此選單選擇按鈕切換到哪一個頁面。目前韌體支援 0~3 共四頁。


功能鍵為設定按下操作器上得哪一個按鍵代表啟動這個按鈕的功能。需注意的是，TPEditor 軟體預設將上下鍵鎖住，不可以設定，如要開放上下鍵設定，請先點擊一下主畫面右側的人機介面，然後從上方的工具→功能鍵設定→可重新定義人機上下鍵來開放上下鍵設定。





按鈕文字可以設定此物件是否有文字顯示，例如可以輸入「下一頁」或「上一頁」來說明按鈕功能。

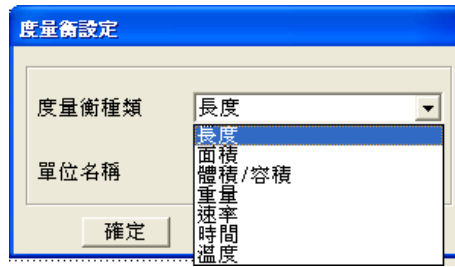
b. 「設定常數」功能設定


此功能為針對 VFD 內部或者 PLC 內部被指定的記憶體位置數值，當按下所設定的「功能鍵」時，會針對該記憶體位置寫入「常數設定」中設定的數值。此功能可作為初始化某變數為目的的應用。

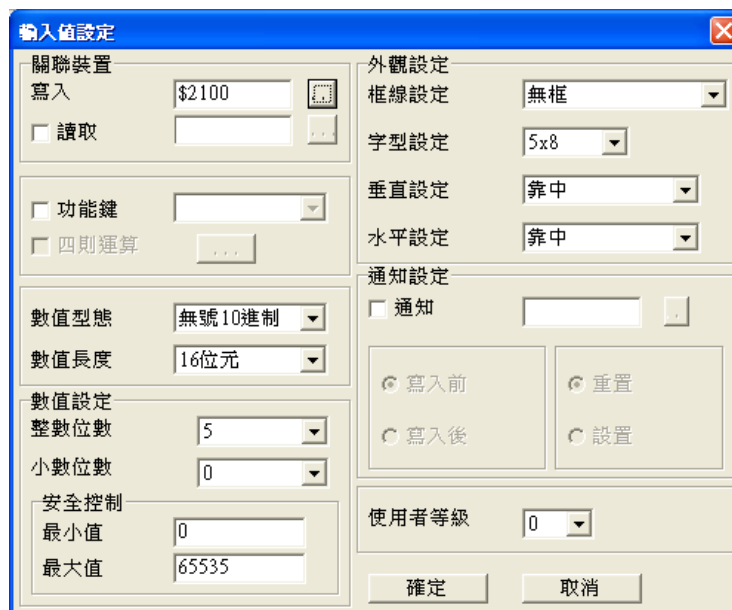
7. 萬年曆  - 萬年曆的設定如下圖：萬年曆物件可選擇顯示時間、星期或是日期，時鐘可以在操作器的選單第 8 項-設定時間裡設定。框線設定、字型與位置設定可以需要選擇。

8. 燈號顯示  - 燈號顯示的設定如下圖：此物件可讀取 PLC 的 bit 屬性數值，並設定此數值為 0 時要顯示什麼圖形或文字，為 1 時要顯示什麼圖形或文字。只需要選擇基準狀態為 0 或 1，並設定此時要顯示的圖形或文字即可。

9. 度量衡  - 此物件為一簡便的單位文字顯示，使用可以以自由選擇長度、重量等各種不同分類的單位文字符號。



10. 輸入值  - 此物件提供顯示參數或通訊位置 (0x22xx)，及輸入數值使用。開新檔案，在視窗上按兩下即出現輸入值設定對話方塊。

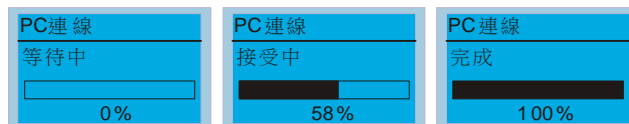
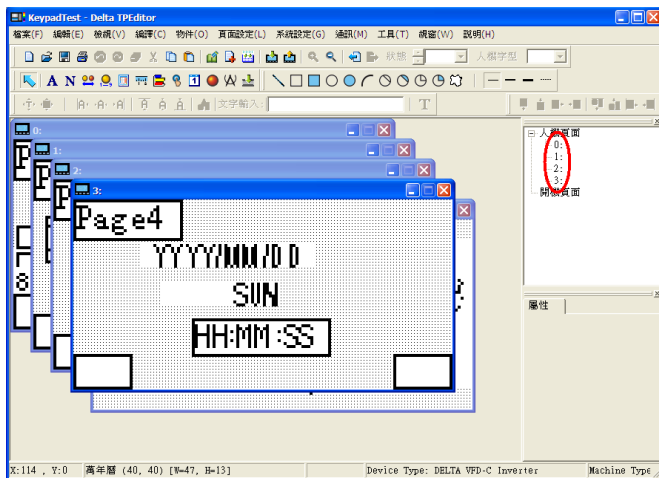


- 關聯裝置**，底下有寫入及讀取兩個欄位，此處設定所要顯示的數值，以及輸入的數值各自要對應到哪一個參數或通訊位址。例如想要讀寫參數 01-44 則填入 012C。
- 外觀設定**裡面的框線字型等選項與前述物件的設定方法相同。
- 功能鍵**，此設定為選擇按下操作器上哪一個按鍵，代表要輸入這一欄的數值。當按下這裡所設定的按鈕，對應的欄位數字會開始閃爍，此時可以輸入想設定的數字，按 ENTER 確定輸入。(欲開放上下鍵設定，請參考 5. 按鈕的設定說明)
- 數值型態與數值長度**，會影響下方**安全控制**的**最大值****最小值**可輸入的值的範圍，需注意的是目前 MS300 所對應的輸入值只對應 16 位元，32 位元沒有支援。此數值為有號數或無號數是由控制板提供，因此請勿在設定無號數的場合選擇**有號 10 進制**並將**最小值**設為負值，此種錯誤設定將導致操作時，操作器誤認最小值的負值為一個很大正數，按下鍵時無法將數值減少。
- 數值設定**不需設定，此內容直接由控制板提供。
- 安全控制**，設定此輸入欄位可以選擇的數值範圍。

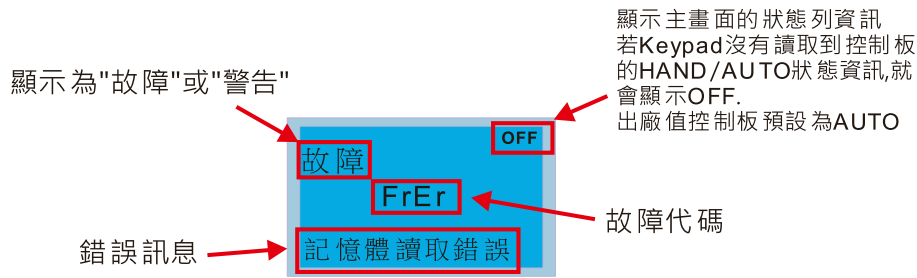
以上述例子，若功能鍵設定為 F1，最小值設 0、最大值設 4，下載後按操作器上的 F1 鍵，利用上下鍵增減數值，按 ENTER 鍵輸入，可至參數表 01-44 確認設定值是否確實輸入。

11. 下載人機頁面

先至操作器選單中第 15 項 PC 連線選項中，按下 ENTER 使畫面出現“等待中”字樣。然後以下圖為例，點選右方 0~3 任一頁面編號，再至上方通訊→人機寫入開始下載程序。此時操作器畫面中會先出現“接收中”字樣，最後會出現“完成”字樣之後即完成下載，按下 ESC 鍵返回選單。



7-14-4 數位操作器 KPC-CC01 錯誤碼說明



故障碼

LCD 面板顯示	故障碼名稱	說明	故障排除方法
	記憶體讀取錯誤 (FrEr)	數位操作器快閃記憶讀取錯誤	Keypad 資料 IC 錯誤。 1.請以 RESET 鍵作 Fault 清除。 2.確認 Flash IC 是否有問題。 3.重新上電作開機程序。 若以上方法無效，則送廠維修。
	記憶體存取錯誤 (FsEr)	數位操作器快閃記憶存取錯誤	Keypad 資料 IC 錯誤。 1.請以 RESET 鍵作 Fault 清除。 2.確認 Flash IC 是否有問題。 3.重新上電作開機程序。 若以上方法無效，則送廠維修。
	記憶體參數錯誤 (FPEr)	數位操作器快閃記憶參數錯誤	Keypad 參數預設值錯誤。一般為更新過不同韌體版本所造成。 1.請以 RESET 鍵作 Fault 清除。 2.確認 Flash IC 是否有問題。 3.重新上電作開機程序。 若以上方法無效，則送廠維修。
	讀 VFD 資訊錯誤 (VFDr)	數位操作器讀取變頻器資料錯誤	Keypad 不能正常讀取到 VFD 相關資料。 1.確認通訊接線與接點之通訊品質。 2.請以 RESET 鍵作 Fault 清除。 3.重新上電作開機程序。 若以上方法無效，則反應給原廠技術人員。
	CPU 錯誤 (CPUEr)	數位操作器 CPU 發生嚴重錯誤	Keypad CPU 有嚴重的執行問題。 1.確認 CPU Clock 是否有問題。 2.確認 Flash IC 是否有問題。 3.確認 RTC IC 是否有問題。 4.確認通訊 RS-485 通訊品質是否良好。 5.重新上電作開機程序。 若以上方法無效，則送廠維修。

警告碼

LCD 面板顯示	警告碼名稱	說明	故障排除方法
警告 AUTO CE1 通訊錯誤	通訊錯誤 (CE1)	變頻器對數位操作器之間 Modbus 功能碼錯誤	變頻器對數位操作器的通訊命令不接受。 1. 確認通訊接線與接點之通訊品質。 2. 請以 RESET 鍵作 Fault 清除。 若以上方法無效，則反應給原廠技術人員。
警告 AUTO CK1 通訊命令錯誤	通訊命令錯誤 (CK1)	數位操作器通訊內容無法處理，不合法通訊命令。 (此警告碼為數位操作器自行偵測錯誤並顯示)	數位操作器對變頻器的通訊命令無法處理。 1. 建議移除數位操作器再重新接回。 2. 確認 Baud rate = 19200 bps, Format = RTU8, N, 2 3. 確認通訊接線與接點之通訊品質。 若以上方法無效，則反應給原廠技術人員。
警告 AUTO CE2 通訊資料位址錯誤	通訊資料位址錯誤 (CE2)	變頻器對數位操作器之間 Modbus 資料位址錯誤	變頻器對數位操作器的通訊位址不接受。 1. 確認通訊接線與接點之通訊品質。 2. 請以 RESET 鍵作 Fault 清除。 若以上方法無效，則反應給原廠技術人員。
警告 AUTO CK2 通訊位址錯誤	通訊位址錯誤 (CK2)	數位操作器通訊內容無法處理，不合法通訊資料位址。 (此警告碼為數位操作器自行偵測錯誤並顯示)	數位操作器對變頻器的通訊命令無法處理。 1. 建議移除數位操作器再重新接回。 2. 確認 Baud rate = 19200 bps, Format = RTU8, N, 2 3. 確認通訊接線與接點之通訊品質。 若以上方法無效，則反應給原廠技術人員。
警告 AUTO CE3 通訊內容值錯誤	通訊內容值錯誤 (CE3)	變頻器對數位操作器之間 Modbus 資料內容值錯誤	變頻器對數位操作器的通訊資料不接受。 1. 確認通訊接線與接點之通訊品質。 2. 請以 RESET 鍵作 Fault 清除。 若以上方法無效，則反應給原廠技術人員。
警告 AUTO CK3 通訊內容值錯誤	通訊內容值錯誤 (CK3)	數位操作器通訊內容無法處理，不合法通訊資料值。 (此警告碼為數位操作器自行偵測錯誤並顯示)	數位操作器對變頻器的通訊命令無法處理。 1. 建議移除數位操作器再重新接回。 2. 確認 Baud rate = 19200 bps, Format = RTU8, N, 2 3. 確認通訊接線與接點之通訊品質。 若以上方法無效，則反應給原廠技術人員。
警告 AUTO CE4 驅動器無法處理	驅動器無法處理 (CE4)	變頻器對數位操作器之間 Modbus 命令但變頻器無法處理	變頻器對數位操作器的通訊命令無法處理。 1. 確認通訊接線與接點之通訊品質。 2. 請以 RESET 鍵作 Fault 清除。 3. 重新整機上電作開機程序。 若以上方法無效，則反應給原廠技術人員。
警告 AUTO CK4 通訊無法處理	通訊無法處理 (CK4)	數位操作器通訊內容無法處理，將資料寫到唯讀位址。 (此警告碼為數位操作器自行偵測錯誤並顯示)	數位操作器對變頻器的通訊命令無法處理。 1. 建議移除數位操作器再重新接回。 2. 確認 Baud rate = 19200 bps, Format = RTU8, N, 2 3. 確認通訊接線與接點之通訊品質。 若以上方法無效，則反應給原廠技術人員。

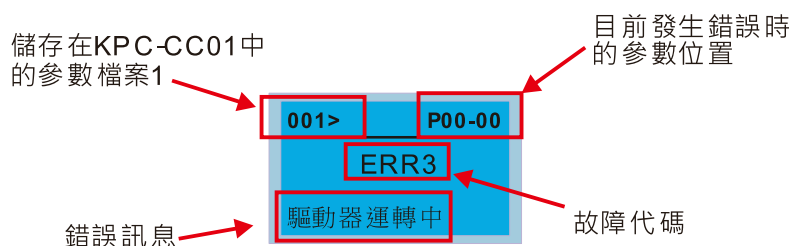
LCD 面板顯示	警告碼名稱	說明	故障排除方法
	通訊傳輸超時 (CE10)	變頻器對數位操作器之間 Modbus 傳輸超時	<p>變頻器對數位操作器的通訊命令無回應。</p> <ol style="list-style-type: none"> 1. 確認通訊接線與接點之通訊品質。 2. 請以 RESET 鍵作 Fault 清除。 3. 重新整機上電作開機程序。 <p>若以上方法無效，則反應給原廠技術人員。</p>
	通訊回應逾時 (CK10)	數位操作器通訊內容無法處理，傳輸超時。 (此警告碼為數位操作器自行偵測錯誤並顯示)	<p>數位操作器對變頻器的通訊命令無法處理。</p> <ol style="list-style-type: none"> 1. 建議移除數位操作器再重新接回。 2. 確認 Baud rate = 19200 bps, Format = RTU8, N, 2 3. 確認通訊接線與接點之通訊品質。 <p>若以上方法無效，則反應給原廠技術人員。</p>
	未定義 TP 對象 (TPNO)	Keypad TP 功能使用到無支援的物件或機種	<p>Keypad TP 功能使用到無支援的物件或機種。</p> <ol style="list-style-type: none"> 1. 確認 TP 編輯的物件與使用方法，刪除不支援的物件與設定。 2. 重新編譯 TP 物件與下載。 3. 確認機種是否有支援 TP 功能。若不支援 TP 功能，則設定主畫面顯示為 Default。 <p>若以上方法無效，則反應給原廠技術人員。</p>

註記：以上警告碼 Cexx 為變頻器對數位操作器的通訊發生問題時，產生的警告訊息，與變頻器對其他設備通訊無關，故如產生上述 Cexx 訊息時，請注意錯誤下方說明以利判斷錯誤來源。

設定錯誤：

此錯誤發生在 KPC-CC01 按下 ENTER 鍵執行動作時，由於命令無法執行而造成的錯誤訊息。

以「參數複製」與「PLC 複製」兩個功能為例子。



LCD 面板顯示	錯誤名稱	說明	故障排除方法
001> P00-00 ERR1 唯讀	唯讀 (ERR1)	參數 / 檔案唯讀	參數 / 檔案屬性為唯讀，不能作寫入。 1. 確認手冊上之規格。 若以上方法有誤，則反應給原廠技術人員。
001> P00-00 ERR2 寫入錯誤	寫入錯誤 (ERR2)	參數 / 檔案寫入失敗	參數 / 檔案寫入錯誤。 1. 確認 Flash IC 是否有問題。 2. 重新整機上電作開機程序。 若以上方法無效，則反應給原廠技術人員。
001> P00-00 ERR3 驅動器運轉中	驅動器運轉中 (ERR3)	變頻器運轉中	變頻器正在運轉中，此設定無法執行。 1. 確認 VFD 在非運轉狀態。 若以上方法無效，則反應給原廠技術人員。
001> P00-00 ERR4 參數鎖住	參數鎖定 (ERR4)	變頻器參數鎖住	參數鎖住，此設定無法執行。 1. 確認參數在非鎖住狀態。 若以上方法無效，則反應給原廠技術人員。
001> P00-00 ERR5 參數變更中	參數變更中 (ERR5)	變頻器參數變更中	參數正在變更中，此設定無法執行。 1. 確認參數在非變更狀態。 若以上方法無效，則反應給原廠技術人員。
001> P00-00 ERR6 故障碼產生	故障碼產生 (ERR6)	產生故障碼未排除	變頻器有錯誤狀態，此設定無法執行。 1. 確認變頻器在非錯誤狀態。 若以上方法無效，則反應給原廠技術人員。
001> P00-00 ERR7 警告碼產生	警告碼產生 (ERR7)	產生警告碼未排除	變頻器有警告狀態，此設定無法執行。 1. 確認變頻器在非警告狀態。 若以上方法無效，則反應給原廠技術人員。
001> P00-00 ERR8 型態不匹配	型態不匹配 (ERR8)	複製資料與對應機種不相容	複製的資料型態不同，此設定無法執行。 1. 確認互相複製的產品系列碼是否相同。 若以上方法無效，則反應給原廠技術人員。
001> P00-00 ERR9 密碼鎖住	密碼鎖住 (ERR9)	資料密碼鎖住	資料已經被鎖住，此設定無法執行。 1. 確認資料在解鎖狀態或可解鎖狀態。 2. 重新整機上電作開機程序。 若以上方法無效，則反應給原廠技術人員。

LCD 面板顯示	錯誤名稱	說明	故障排除方法
	密碼錯誤 (ERR10)	資料密碼錯誤	資料的密碼錯誤，此設定無法執行。 1.重新確認密碼。 2.重新整機上電作開機程序。 若以上方法無效，則反應給原廠技術人員。
	版本錯誤 (ERR11)	複製的資料版本不同	資料的版本錯誤，此設定無法執行。 1.確認資料版本的適用性。 若以上方法無效，則反應給原廠技術人員。
	驅動器回應逾時 (ERR12)	資料複製回應逾時 VFD Copy Enable TimeOut	資料複製回應逾時，此設定無法執行。 1.重新執行資料複製程序。 2.確認變頻器資料複製的允許狀態。 3.重新整機上電作開機程序。 若以上方法無效，則反應給原廠技術人員。

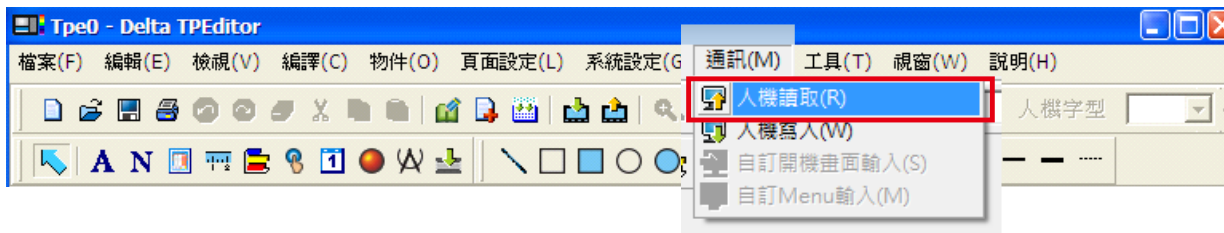
註記：此章節內容僅適用在數位操作器 KPC-CC01 之版本 V1.01 以上。

7-14-5 數位操作器 KPC-CC01 使用 TPEditor 時不支援功能

1. 不支援「頁面設定」與「系統設定」兩個功能。



2. 不支援「通訊」功能表中的「人機讀取」功能。



3. 在「萬年曆設定」中，不支援「位址設定」功能。



[此頁有意留為空白]

8 配件卡

8-1 配件卡安裝方式

8-2 CMM-PD02 – 通訊卡 · Profibus DP

8-3 CMM-DN02 -- 通訊卡 · DeviceNet

8-4 CMM-EIP02 -- 通訊卡 · (單通訊埠) EtherNet/IP、Modbus TCP

8-5 CMM-EIP03 -- (雙通訊埠) EtherNet/IP、Modbus TCP

8-6 CMM-COP02 – 通訊卡 · CANopen

8-7 CMM-EC02 -- 通訊卡 · EtherCAT

8-8 EMM-BPS02 -- +24V 電源卡

8-9 台達總線標準線材

此章節提及之配件卡皆為選購品，使用者可自行選購或詢問經各地銷商選擇適合的配件卡，可大幅提升變頻器使用效能。在安裝過程中，請確實依照下列步驟，以避免拆裝時損壞變頻器機身。

8-1 配件卡安裝方式

配件卡安裝位置

框號 A~D 安裝位置 1、2 (配件卡安裝盒)

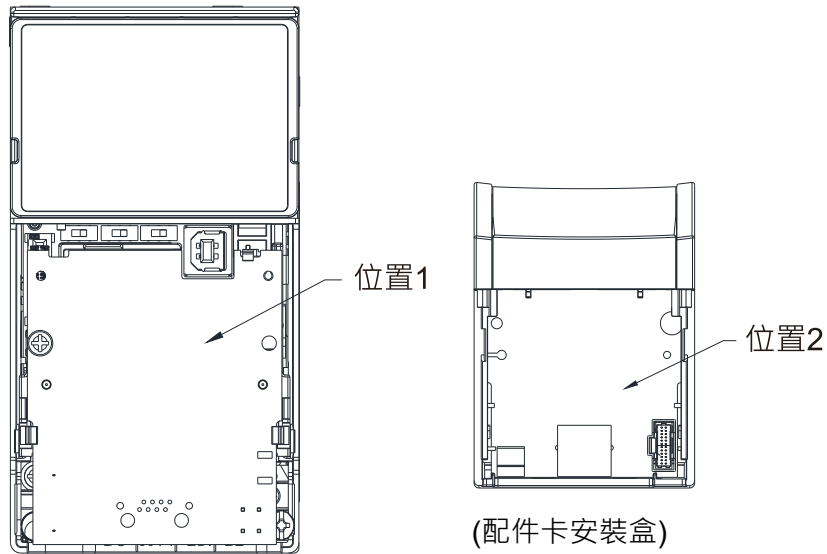


圖8-1

框號 E、F 安裝位置 1

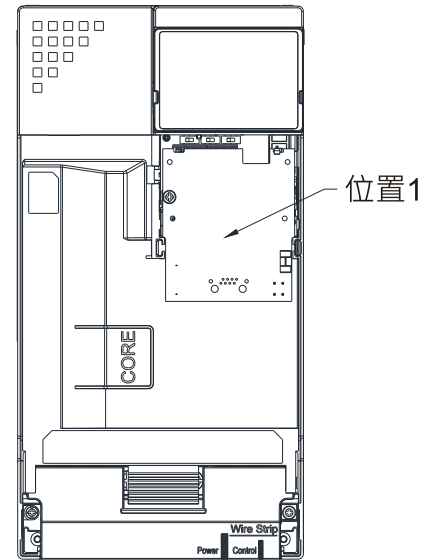


圖8-2

註記：框號 E、F 不支援安裝第二張卡，故無安裝位置 2。

配件卡接線說明

MS300 控制板連接器

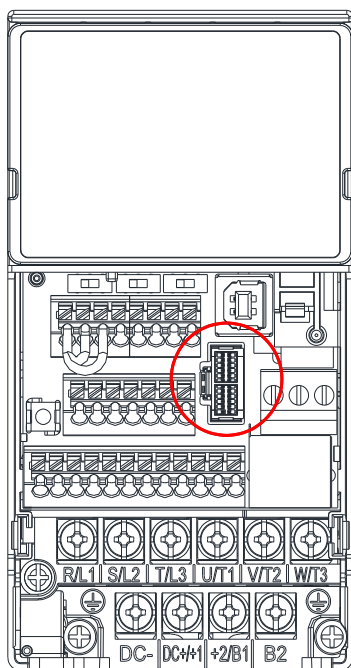


圖8-3

配件卡連接器

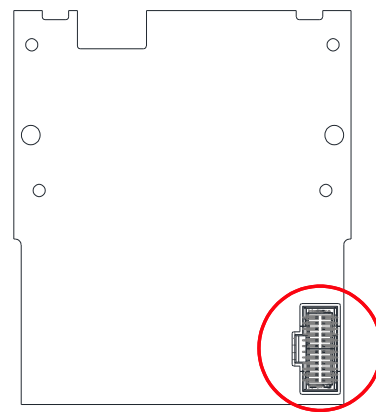


圖8-4

註記：通訊卡與電源卡之連接線不可混用，請務必注意連接線上的標示。

● 通訊卡連接線：

通訊卡須搭配連接線型號一起訂購，否則無法使用。請先確認通訊卡型號，再依安裝位置需求選用連接線。

通訊卡有二種線長連接線，須依安裝位置選購連接線型號，如下表：

通訊卡	CMM-DN02、CMM-EIP02、CMM-EIP03、 CMM-PD02、CMM-COP02		CMM-EC02 *	
	安裝位置 1	安裝位置 2	安裝位置 1	安裝位置 2
框號	連接線型號		連接線型號	
A	CBM-CL01A	CBM-CC01A	CBM-CL01A	CBM-CL01A
B		CBM-CC02A		CBM-CL02A
C	CBM-CL02A		N/A	
D				
E				
F				

表 8-1

註記：CMM-EC02 內含配件卡安裝盒，請依安裝位置搭配連接線型號 CBM-CL01A 或 CBM-CL02A 一起訂購。

型號
CBM-CL01A
CBM-CC01A

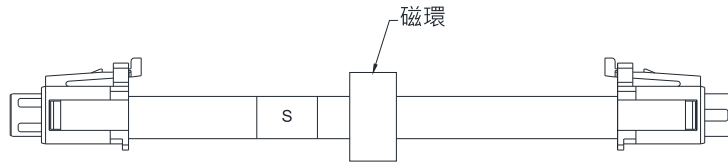


圖8-5

型號
CBM-CL02A
CBM-CC02A

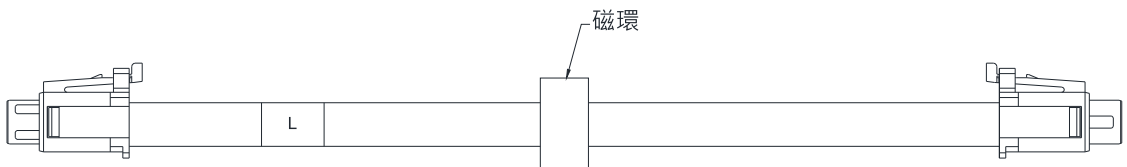


圖8-6

● 電源卡連接線：

電源卡 EMM-BPS02 內含配件卡安裝盒和兩種線長之連接線，無須搭配連接線型號一起訂購。電源卡 EMM-BPS02 連接線上有標示記號「BPS use only」及編號 S 或 L，須依安裝位置選用編號 L 或 S，如下表：

電源卡	EMM-BPS02	
框號	安裝位置 1	安裝位置 2
	連接線型號	連接線型號
A	編號 S	編號 S
B		編號 L
C		
D		
E		
F		N/A

表 8-2

編號 S

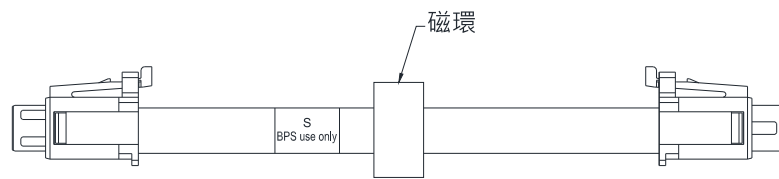


圖8-7

編號 L

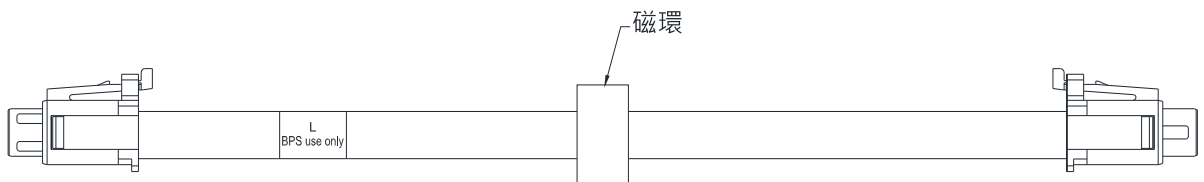


圖8-8

配件卡安裝位置 1

安裝方式：配件卡反面安裝

1. 關閉變頻器電源，取下變頻器上蓋，如圖 8-9 所示。
2. 組裝連接線：將連接線一端的連接器與控制板的連接器對接，連接方式請見章節 8-1 配件卡接線說明。
3. 組裝配件卡支撐架：將配件卡支撐架的兩個卡勾對準變頻器的卡槽後下壓，讓兩個卡勾卡入卡槽，如圖 8-10 所示。
4. 組裝連接線：將連接線另一端的連接器與配件卡的連接器對接。
5. 組裝配件卡：先將配件卡的端子面朝下，接著再將配件卡上的兩個圓孔對準定位柱後下壓，讓三個卡勾卡住配件卡，如圖 8-11 所示。
6. 確認三個卡勾確實卡住配件卡後，鎖上螺絲（螺絲扭力建議值：4~6 kg-cm / (3.5~5.2 lb-in.) / (0.39~0.59 Nm)），如圖 8-12 所示。
7. 完成組裝，如圖 8-13 所示。

(圖示說明以通訊卡為範例)

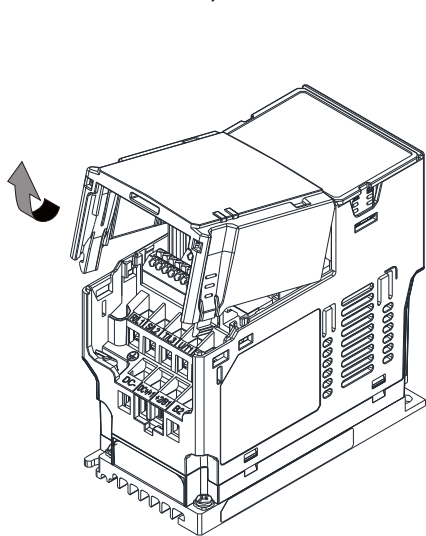


圖8-9

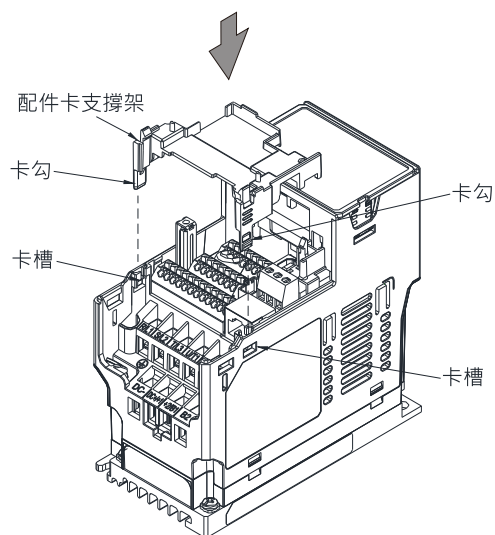


圖8-10

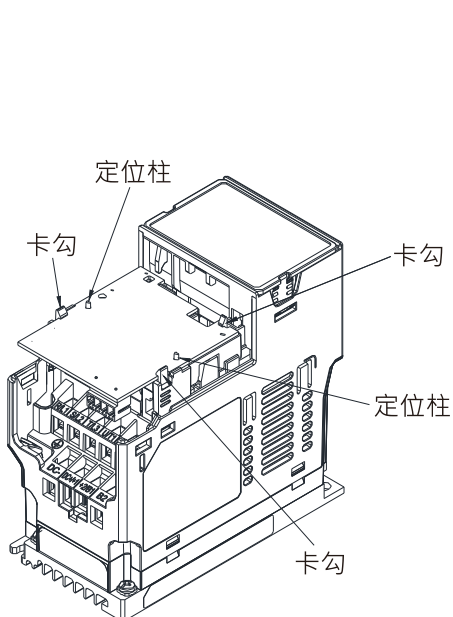


圖8-11

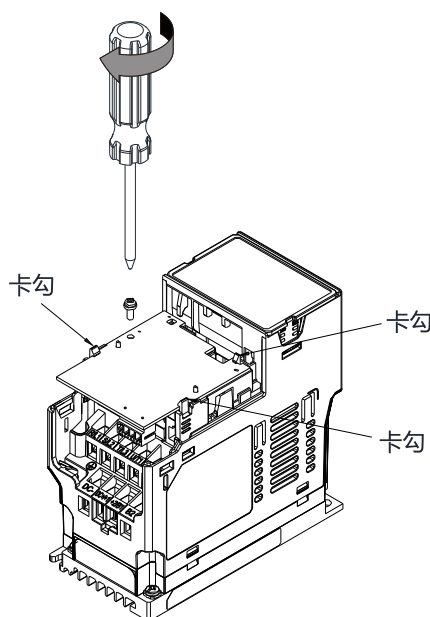


圖8-12

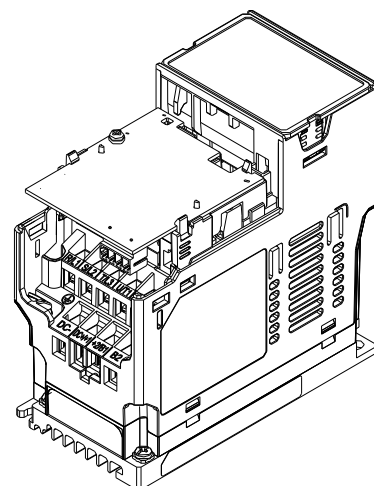


圖8-13

配件卡安裝位置 2 (框號 A~D)

安裝方式：配件卡正面安裝

1. 關閉變頻器電源，取下變頻器上蓋，如圖 8-14 所示。
2. 組裝配件卡：以滑動的方式將配件卡安裝盒上蓋從配件卡安裝盒上取下，將配件卡的端子台及接頭朝上，將配件卡前緣固定在卡槽後，如圖 8-15 的箭頭方向，往上壓入扣緊以組裝配件卡。
3. 由背面確認兩個卡勾已確實卡住配件卡後，鎖上螺絲 (螺絲扭力建議值：4~6 kg-cm / (3.5~5.2 lb-in.) / (0.39~0.59 Nm))，如圖 8-16 所示。
4. 組裝連接線：將連接線一端的連接器與控制板連接器對接，連接方式請見章節 8-1 配件卡接線說明。
5. 將變頻器上蓋裝回變頻器。
6. 組裝連接線：將連接線另一端的連接器與配件卡連接器對接。
7. 將配件卡安裝盒上蓋裝回配件卡安裝盒，如圖 8-17 所示。
8. 組裝配件卡安裝盒：將配件卡安裝盒的四個卡勾對準變頻器的上蓋卡槽後下壓，讓 4 個卡勾卡入卡槽中，如圖 8-18 所示。
9. 完成組裝，如圖 8-19 所示。

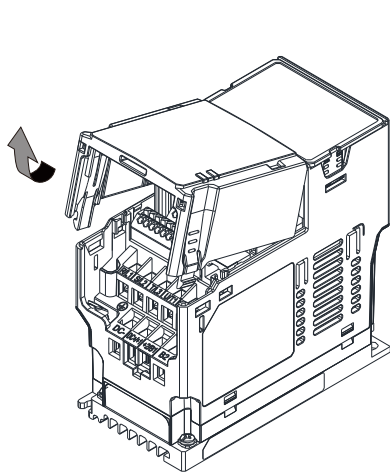


圖8-14

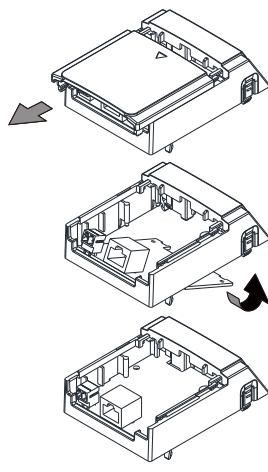


圖8-15

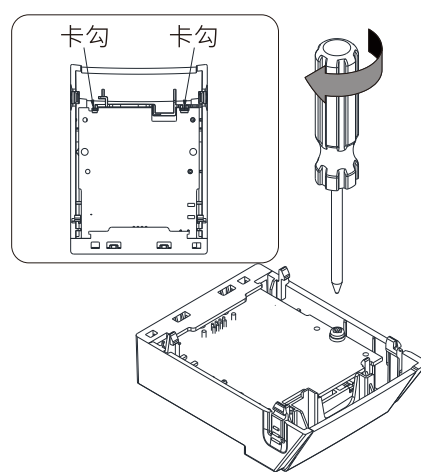


圖8-16

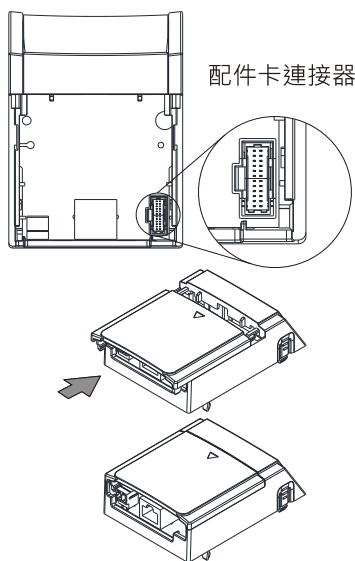


圖8-17

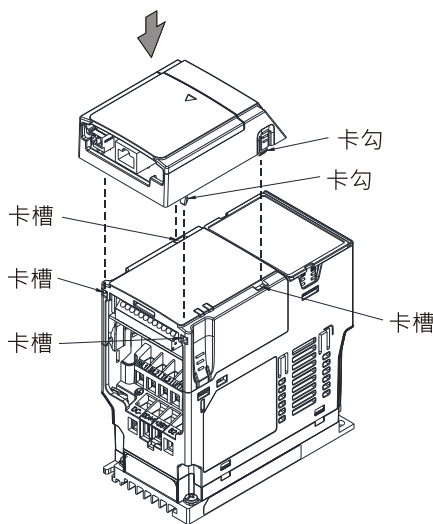


圖8-18

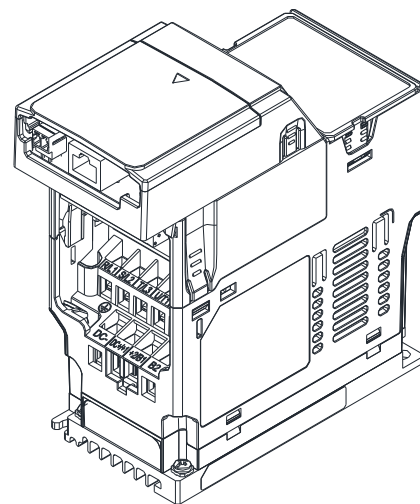


圖8-19

接地安裝

● 以下配件卡配線時，須做接地安裝，接地線材如配件卡包裝內附，請參考圖 8-20。

1. CMM-PD02
2. CMM-DN02
3. CMM-EIP02
4. CMM-EIP03
5. CMM-COP02
6. CMM-EC02
7. EMM-BPS02

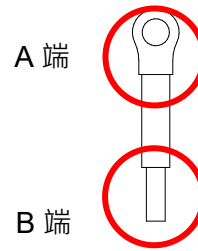


圖8-20 接地線

● 安裝方式：

接地線 B 端連接至配件卡的接地端子台 (如圖 8-21 配件卡 CMM-EIP02 編號 8 處，其他配件卡的接地端子台請見第 8 章各小節說明)；接地線 A 端連接至變頻器的 PE (如圖 8-22、8-23 各框號箭頭所指圓圈處)。

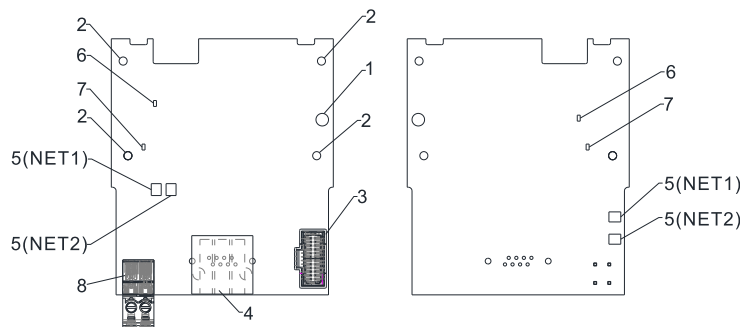


圖8-21

框號 A~C

框號 D~F

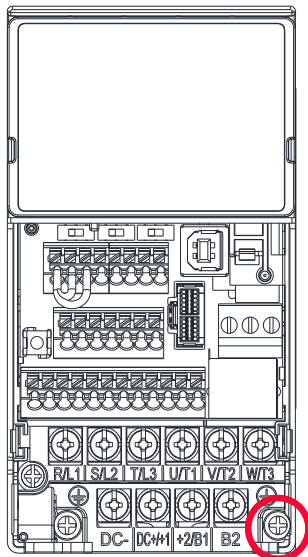


圖8-22

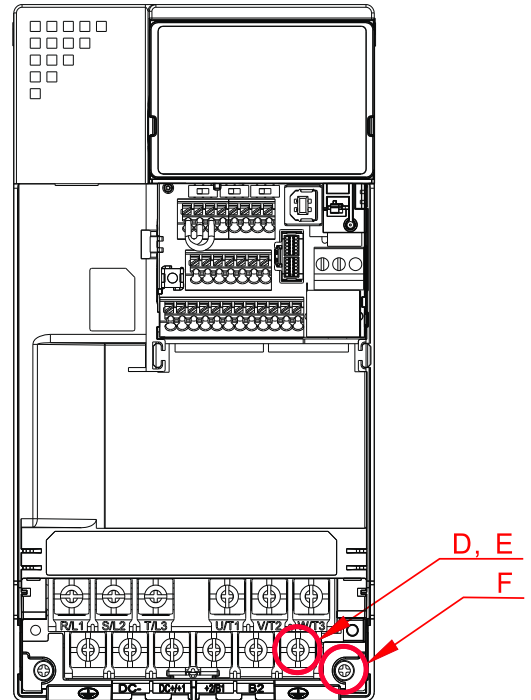


圖8-23

框號	螺絲規格	扭力 (± 10%)
A	M3.5	9kg-cm / (7.8lb-in) / (0.88Nm)
B	M4	15kg-cm / (13.0lb-in) / (1.47Nm)
C	M4	20kg-cm / (17.4lb-in) / (1.96Nm)

表 8-3

框號	螺絲規格	扭力 (± 10%)
D	M4	20kg-cm / (17.4lb-in) / (1.96Nm)
E	M5	25kg-cm / (21.7lb-in) / (2.45Nm)
F	M4	20kg-cm / (17.4 lb-in) / (1.96 Nm)

表 8-4

8-2 CMM-PD02 – 通訊卡 · Profibus DP

8-2-1 產品外觀

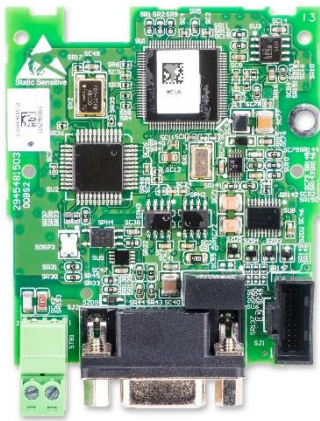


圖8-24

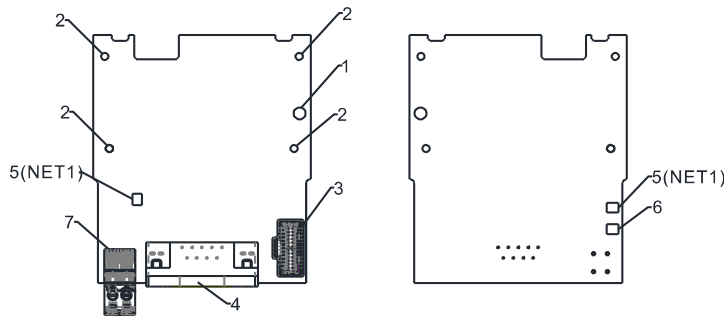


圖8-25

1. 螺絲固定孔
2. 定位孔
3. 變頻器連接埠
4. 通訊連接埠
5. 指示燈 NET1
6. 指示燈
POWER
7. 接地端子台

線徑：0.25~0.5 mm² / (24~20 AWG)

剝線長度：7~8 mm

螺絲扭力：2 kg-cm / (1.7 lb-in.) / (0.2 Nm)

8-2-2 功能特色

1. 支援 PZD 控制資料交換
2. 支持 PKW 訪問變頻器參數
3. 支援用戶診斷功能
4. 自動偵測通訊速率，最高通訊速率支援 12 Mbps。

8-2-3 功能規格

PROFIBUS DP 通訊連接器

接頭	DB9 接頭
傳輸方式	高速的 RS-485
傳輸電纜	遮罩雙絞線
電氣隔離	500 V _{DC}

表 8-5

通訊

資訊類型	週期性資料交換
模組名稱	CMM-PD02
GSD 文件	DELA08DB.GSD
產品 ID	08DB (HEX)
支援串列傳輸速度 (自動偵測)	支持 9.6 Kbps; 19.2 Kbps; 93.75 Kbps; 187.5 Kbps; 500 Kbps; 1.5 Mbps; 3 Mbps; 6 Mbps; 12 Mbps (位 / 秒)

表 8-6

電氣規格

電源電壓	15 V _{DC} (由變頻器提供)
絕緣電壓	500 V _{DC}
電力消耗	1 W
重量	28 g

表 8-7

環境規格

雜訊免疫力	ESD (IEC 61800-5-1, IEC 6100-4-2) EFT (IEC 61800-5-1, IEC 6100-4-4) Surge Test (IEC 61800-5-1, IEC 6100-4-5) Conducted Susceptibility Test (IEC 61800-5-1, IEC 6100-4-6)
操作 / 儲存環境	操作：-10~50°C (溫度) · 90% (濕度) 儲存：-25~70°C (溫度) · 95% (濕度)
耐震動 / 衝擊	國際標準規範 IEC61131-2, IEC68-2-6 (TEST Fc) / IEC61131-2 & IEC 68-2-27 (TEST Ea)

表 8-8

8-2-4 安裝

PROFIBUS DP 通訊連接器腳位定義

腳位	名稱	敘述
1	-	未指定
2	-	未指定
3	Rxd / Txd-P	接收 / 發送資料 P (B)
4	-	未指定
5	DGND	資料參考接地
6	VP	電源電壓-正壓
7	-	未指定
8	Rxd / Txd-N	接收 / 發送資料 N (A)
9	-	未指定

表 8-9

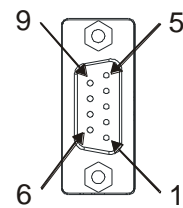


圖 8-26

8-2-5 LED 燈指示說明及故障排除

CMM-PD02 有兩個 LED 指示燈：POWER LED 和 NET LED。POWER LED 用來顯示 CMM-PD02 的工作電源是否正常，NET LED 用來顯示 CMM-PD02 的通訊連接狀態是否正常。

POWER LED 燈顯示說明

LED 狀態	顯示說明	處理方法
綠燈亮	電源正常	無需處理
燈滅	無電源	檢查 CMM-PD02 與變頻器連接是否正常

表 8-10

NET LED 燈顯示說明

LED 燈狀態	顯示說明	處理方法
綠燈亮	正常	無需處理
紅燈亮	未連接至 PROFIBUS 匯流排	將 CMM-PD02 連接至 PROFIBUS DP 匯流排
紅燈閃爍	無效的 PROFIBUS 通訊位址	設置 CMM-PD02 的 PROFIBUS 位址在 1~125 (十進位) 之間
橙色閃爍	CMM-PD02 和變頻器不能通訊	請斷電檢查 CMM-PD02 與變頻器是否正確安裝，連接是否正常

表 8-11

8-3 CMM-DN02 -- 通訊卡 · DeviceNet

8-3-1 產品外觀



圖8-27

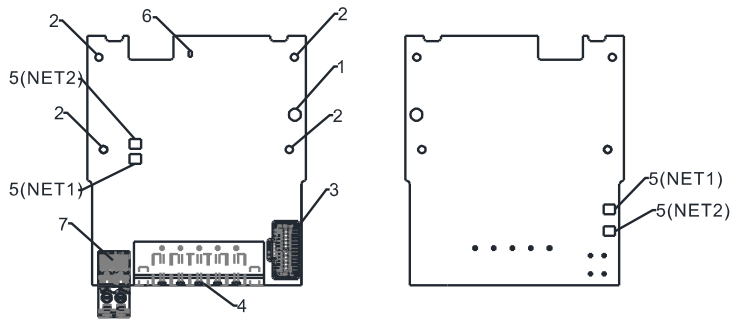


圖8-28

線徑：0.25~0.5 mm² / (24~20 AWG)

剝線長度：7~8 mm

螺絲扭力：2 kg-cm / (1.7 lb-in.) / (0.2 Nm)

1. 螺絲固定孔
2. 定位孔
3. 變頻器連接埠
4. 通訊連接埠
5. 指示燈
NET1 (MS)、NET2 (NS)
6. POWER 指示燈
7. 接地端子台

8-3-2 功能特色

1. 基於台達 HSSP 協定的高速通訊介面，可對變頻器進行即時控制。
2. 支援 Group 2 only 連接方式，支援輪詢 I/O 資料交換。
3. I/O 映射最大支持 32 字輸入，32 字輸出。
4. 支援在 DeviceNet 配置工具軟體裡使用 EDS 檔進行配置
5. 支援 DeviceNet 匯流排的所有通訊速率：125 Kbps、250 Kbps、500 Kbps 及擴充串列傳輸速率模式。
6. 通訊站號和串列傳輸速率可直接在變頻器上設定
7. 通訊模組可自動從變頻器獲得工作電源

8-3-3 功能規格

DeviceNet 連接埠

接頭	5 針開放式可插拔連接頭，腳位間隔 5.08 mm
傳輸方式	CAN
傳輸電纜	遮罩式雙絞線 (帶兩條電源線)
傳輸速率	125 Kbps、250 Kbps、500 Kbps 及擴展串列傳輸速率模式
網路協議	DeviceNet 協議

表 8-12

變頻器連接埠

接頭	24 PIN 通訊端子
傳輸方式	SPI 通訊
端子功能	1. 通訊模組通過該介面與變頻器通訊。 2. 變頻器通過該介面給通訊模組提供電源。
通訊協議	台達 HSSP 協議

表 8-13

電氣規格

電源電壓	15 V _{DC} (由變頻器提供)
絕緣電壓	500 V _{DC}
通信線電力消耗	0.85 W
電力消耗	1 W
重量	23 g

表 8-14

環境規格

雜訊免疫力	ESD (IEC 61800-5-1, IEC 61000-4-2) EFT (IEC 61800-5-1, IEC 61000-4-4) Surge Test (IEC 61800-5-1, IEC 61000-4-5) Conducted Susceptibility Test (IEC 61800-5-1, IEC 61000-4-6)
操作 / 儲存環境	操作：-10~50°C (溫度) · 90% (濕度) 儲存：-25~70°C (溫度) · 95% (濕度)
耐震動 / 衝擊	國際標準規範 IEC 61800-5-1, IEC 60068-2-6 / IEC 61800-5-1, IEC 60068-2-27

表 8-15

DeviceNet 連接埠接腳定義

腳位	訊號	顏色	敘述
1	V+	紅色	24 V _{DC}
2	H	白色	正信號線
3	S	-	接地線
4	L	藍色	負信號線
5	V-	黑色	0V

表 8-16

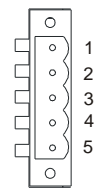


圖 8-29

8-3-4 LED 燈指示說明及故障排除

CMM-DN02 通訊模組上有兩個 LED 指示燈。MS LED、NS LED 是雙色 LED，用來顯示通訊模組的通訊連接狀態及錯誤資訊。

NS LED 燈顯示說明

LED 燈狀態	顯示說明	處理方法
燈滅	沒有工作電源或 MAC ID 檢測不通過	<ol style="list-style-type: none"> 1. 檢查 CMM-DN02 的電源，檢查線路是否連接正常。 2. 確認匯流排上存在一個以上的節點設備 3. 檢查 CMM-DN02 的串列傳輸速率是否與其他節點設備一致
綠燈閃爍	CMM-DN02 已經在線上，但沒有與主站建立連接。	<ol style="list-style-type: none"> 1. 將 CMM-DN02 配置到主站掃描列表 2. 重新下載配置資料至主站
綠燈亮	CMM-DN02 已經在線上，並且與主站的連接正常。	無需處理
紅燈閃爍	CMM-DN02 已經在線上，但 I/O 連接超時。	<ol style="list-style-type: none"> 1. 檢查網路連接是否正常 2. 檢查主站是否正常运行

LED 燈狀態	顯示說明	處理方法
紅燈亮	<ol style="list-style-type: none"> 1. 通訊中斷 2. MAC ID 檢測失敗 3. 無網路電源 4. CMM-DN02 離線 	<ol style="list-style-type: none"> 1. 確認網路上的所有節點設備的站號沒有重複 2. 檢查網路安裝是否正常 3. 檢查 CMM-DN02 的串列傳輸速率是否與其他節點設備一致 4. 檢查 CMM-DN02 的站號是否合法 5. 檢查網路電源是否正常

表 8-17

MS LED 燈顯示說明

LED 燈狀態	顯示說明	處理方法
燈滅	沒有電源或者離線	檢查 CMM-DN02 的電源並且查看電源連接是否正常
綠燈閃爍	等待 I/O 數據	將主站 PLC 切換至 RUN 狀態
綠燈亮	I/O 資料正常	無需處理
紅燈閃爍	映射出錯	<ol style="list-style-type: none"> 1. 重置 CMM-DN02 2. 變頻器重新上電
紅燈亮	硬體錯誤	<ol style="list-style-type: none"> 1. 參考變頻器顯示的錯誤碼，找出錯誤原因。 2. 如有必要，請送回工廠維修。
橙色閃爍	CMM-DN02 正在與變頻器建立連接	如長時間閃爍橙色燈，請斷電檢查 CMM-DN02 與變頻器是否正確安裝，連接是否正常。

表 8-18

8-4 CMM-EIP02 -- 通訊卡 · (單通訊埠) EtherNet/IP、Modbus TCP

8-4-1 產品外觀



圖8-30

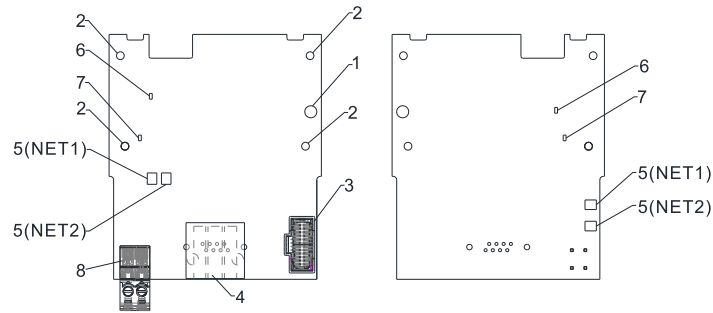


圖8-31

線徑：0.25~0.5 mm² (24~20 AWG)

剝線長度：7~8 mm

螺絲扭力：4~6 kg-cm / (3.5~5.2 lb-in.) / (0.39~0.59 Nm)

1. 螺絲固定孔
2. 定位孔
3. 變頻器連接埠
4. 通訊連接埠
5. 指示燈
- NET1 (NS)、NET2 (MS)
6. POWER 指示燈
7. LINK 指示燈
8. 接地端子台

8-4-2 功能特色

1. 支援 Modbus TCP 和 EtherNet/IP 通訊協定
2. 32 / 32 words 讀取 / 寫入參數對應
3. 使用者自定義對應參數
4. MDI / MDI-X 自動偵測
5. 電子郵件警報功能
6. IP Filter 簡易防火牆功能

8-4-3 功能規格

網路介面

接頭	RJ45 with Auto MDI / MDIX
埠數	1 Port
傳輸方式	IEEE 802.3, IEEE 802.3u
傳輸線	Category 5e shielding 100 M
傳輸速率	10 / 100 Mbps Auto-Detect
網路協定	ICMP, IP, TCP, UDP, DHCP, HTTP, SMTP, Modbus TCP, EtherNet/IP, Delta Configuration

表 8-19

電氣規格

電源電壓	15 V _{DC}
絕緣電壓	500 V _{DC}
電力消耗	0.8 W
重量	25 g

表 8-20

環境規格

雜訊免疫力	ESD (IEC 61800-5-1, IEC 61000-4-2) EFT (IEC 61800-5-1, IEC 61000-4-4) Surge Test (IEC 61800-5-1, IEC 61000-4-5) Conducted Susceptibility Test (IEC 61800-5-1, IEC 61000-4-6)
操作 / 儲存環境	操作：-10~50°C (溫度) · 90% (濕度) 儲存：-25~70°C (溫度) · 95% (濕度)
耐振動 / 衝擊	國際標準規範 IEC 61800-5-1, IEC 60068-2-6 / IEC 61800-5-1, IEC 60068-2-27

表 8-21

8-4-4 安裝

CMM-EIP02 與網路連接

1. 關閉變頻器電源
2. 打開變頻器上蓋
3. 連接 CAT-5e 網路線至 CMM-EIP02 RJ45 接孔，如右圖所示。

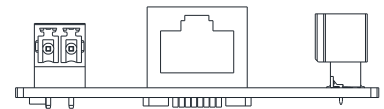


圖8-32

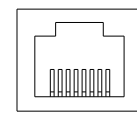
RJ45 連接器腳位定義

腳位	訊號	說明
1	Tx+	傳輸資料正極
2	Tx-	傳輸資料負極
3	Rx+	接收資料正極
4	--	N/C

表 8-22

腳位	訊號	說明
5	--	N/C
6	Rx-	接收資料負極
7	--	N/C
8	--	N/C

表 8-23



8 → 1

圖8-33

8-4-5 MS300 連接 Ethernet 網路時的通訊參數設定

台達 MS300 變頻器連接 Ethernet 網路時，須根據表格設定變頻器的通訊參數。設置通訊參數後，Ethernet 主站才可以對台達 MS300 變頻器的頻率字元組和控制字元組進行讀寫操作。

MS300 參數	參數說明	當前設定值	參數定義
00-20	頻率指令來源設定	8	頻率命令由通訊卡控制
00-21	運轉指令來源設定	5	運轉命令由通訊卡控制
09-30	通訊解碼方式	0	台達變頻器解碼方式
09-75	IP 設定	0	靜態 IP (0) / 動態分派 IP (1)
09-76	IP 地址-1	192	IP 地址 <u>192</u> .168.1.5
09-77	IP 地址-2	168	IP 地址 192. <u>168</u> .1.5
09-78	IP 地址-3	1	IP 地址 192.168. <u>1</u> .5
09-79	IP 地址-4	5	IP 地址 192.168.1. <u>5</u>
09-80	網路遮罩-1	255	網路遮罩 <u>255</u> .255.255.0
09-81	網路遮罩-2	255	網路遮罩 255. <u>255</u> .255.0
09-82	網路遮罩-3	255	網路遮罩 255.255. <u>255</u> .0
09-83	網路遮罩-4	0	網路遮罩 255.255.255. <u>0</u>
09-84	預設閘道-1	192	預設閘道 <u>192</u> .168.1.1

MS300 參數	參數說明	當前設定值	參數定義
09-85	預設閘道-2	168	預設閘道 192.168.1.1
09-86	預設閘道-3	1	預設閘道 192.168.1.1
09-87	預設閘道-4	1	預設閘道 192.168.1.1

表 8-24

8-4-6 LED 燈指示說明及故障排除

CMM-EIP02 有四個 LED 指示燈：NET1 (NS)、NET2 (MS)、POWER LED 和 LINK LED。NET1 用來顯示網路狀態，NET2 顯示產品狀態，POWER LED 用來顯示 CMM-EIP02 的工作電源是否正常，LINK LED 用來顯示 CMM-EIP02 的通訊連接狀態是否正常。

指示燈檢測

指示燈	指示燈狀態		指示	異常處置方法
NET1 指示燈 (NS 指示燈)	紅綠交替閃爍		網路狀態自我測試	不需任何動作
	無亮燈		未連接到網路	檢查網路線是否連接確實
	綠燈	常亮	已建立 CIP 連線	不需任何動作
		閃爍	上電後未曾建立 CIP 連線	不需任何動作
	紅燈	常亮	IP 重複	檢查 IP 設定是否有錯
		閃爍	通訊逾時 / 斷線 / IP 修改	檢查通訊設定是否有錯
NET2 指示燈 (MS 指示燈)	紅綠交替閃爍		產品狀態自我測試	不需任何動作
	無亮燈		無電源供應	檢查是否上電
	綠燈	常亮	產品參數設定完成	不需任何動作
		閃爍	產品參數未設定	依手冊說明設定參數
	紅燈	常亮	產品發生無法恢復的錯誤	硬體故障，聯絡產品經銷商
		閃爍	產品發生可恢復的錯誤	檢查參數設定是否錯誤
POWER 指示燈	綠燈	常亮	電源供應正常	不需任何動作
		常滅	無電源供應	檢查是否上電
LINK 指示燈	綠燈	常亮	網路連線正常	不需任何動作
		閃爍	網路運作中	不需任何動作
		常滅	未連接到網路	檢查網路線是否連接確實

表 8-25

故障排除

故障情況	故障原因	故障排除方法
搜尋不到通訊卡	CMM-EIP02 未連接到網路上	請檢查 CMM-EIP02 是否正確連接到網路
	電腦與 CMM-EIP02 在不同網路中，被網路防火牆隔阻。	請使用指定 IP 尋找或使用操作器進行相關設定
無法開啟 CMM-EIP02 設定頁	CMM-EIP02 未連接到網路上	請檢查 CMM-EIP02 是否正確連接到網路
	DCISoft 的通訊設定錯誤	請檢查 DCISoft 的通訊設定是否為 Ethernet
	電腦與 CMM-EIP02 在不同網路中，被網路防火牆隔阻。	請用變頻器操作器方式來進行設定

故障情況	故障原因	故障排除方法
可以使用開啟 CMM-EIP02 設定頁面，但無法使用網頁監控	CMM-EIP02 網路設定不正確	請檢查 CMM-EIP02 網路設定是否正確。若在公司內部網路 (Intranet)，請洽公司 IT 人員。若在家用網路，請參考網路服務提供廠商 (ISP) 所提供的網路設定說明。
E-Mail 無法發送	CMM-EIP02 網路設定不正確	請檢查 CMM-EIP02 網路設定是否正確
	郵件伺服器設定錯誤	請確認 SMTP-Server 的 IP 位址

表 8-26

8-5 CMM-EIP03 -- (雙通訊埠) EtherNet/IP、Modbus TCP

8-5-1 產品外觀



圖8-34

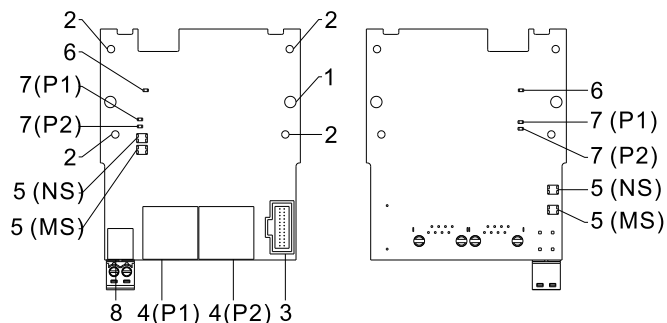


圖8-35

線徑：0.25~0.5 mm² / (24~20 AWG)

剝線長度：7~8 mm

螺絲扭力：4~6 kg-cm / (3.5~5.2 lb-in.) /
(0.39~0.59 Nm)

1. 螺絲固定孔
2. 定位孔
3. 變頻器連接埠
4. 通訊連接埠 P1 (PORT1)、P2 (PORT2)
5. 指示燈 NS、MS
6. POWER 指示燈
7. LINK 指示燈 P1 (PORT 1)、P2 (PORT 2)
8. 接地端子台

8-5-2 功能特色

1. 支援 EtherNet/IP 通訊協定
2. 32 / 32 words 讀取 / 寫入參數對應
3. 使用者自定義對應參數
4. MDI / MDI-X 自動偵測
5. 電子郵件警報功能
6. IP Filter 簡易防火牆功能

8-5-3 功能規格

網路介面

接頭	RJ45 with Auto MDI / MDIX
埠數	1 Port
傳輸方式	IEEE 802.3, IEEE 802.3u
傳輸線	Category 5e shielding 100 M
傳輸速率	10 / 100 Mbps Auto-Detect
網路協定	ICMP, IP, TCP, UDP, DHCP, HTTP, SMTP, Modbus TCP, EtherNet / IP, Delta Configuration

表 8-27

電氣規格

電源電壓	15 V _{DC}
絕緣電壓	500 V _{DC}
消耗電力	1.3 W
重量	30 g

表 8-28

環境規格

雜訊免疫力	ESD (IEC 61800-5-1, IEC 61000-4-2) EFT (IEC 61800-5-1, IEC 61000-4-4) Surge Test (IEC 61800-5-1, IEC 61000-4-5) Conducted Susceptibility Test (IEC 61800-5-1, IEC 61000-4-6)
操作 / 儲存環境	操作：-10~50°C (溫度) · 90% (濕度) 儲存：-25~70°C (溫度) · 95% (濕度)
耐振動 / 衝擊	國際標準規範 IEC 61800-5-1, IEC 60068-2-6 / IEC 61800-5-1, IEC 60068-2-27

表 8-29

8-5-4 安裝

CMM-EIP03 與網路連接

1. 關閉變頻器電源
2. 打開變頻器上蓋
3. 連接 CAT-5e 網路線至 CMM-EIP03 RJ45 接孔，如右圖所示。

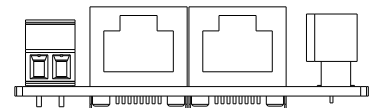


圖8-36

RJ45 連接器腳位定義

腳位	訊號	敘述
1	Tx+	傳輸資料正極
2	Tx-	傳輸資料負極
3	Rx+	接收資料正極
4	--	N/C

表 8-30

腳位	訊號	敘述
5	--	N/C
6	Rx-	接收資料負極
7	--	N/C
8	--	N/C

表 8-31

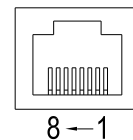


圖8-37

8-5-5 MS300 連接 Ethernet 網路時的通訊參數設定

台達 MS300 變頻器連接 Ethernet 網路時，須根據表格設定變頻器的通訊參數。設置通訊參數後，Ethernet 主站才可以對台達 MS300 變頻器的頻率字元組和控制字元組進行讀寫操作。

MS300 參數	參數說明	當前設定值	參數定義
00-20	頻率指令來源設定	8	頻率命令由通訊卡控制
00-21	運轉指令來源設定	5	運轉命令由通訊卡控制
09-30	通訊解碼方式	0	台達變頻器解碼方式
09-75	IP 設定	0	靜態 IP (0) / 動態分派 IP (1)
09-76	IP 地址-1	192	IP 地址 <u>192</u> .168.1.5
09-77	IP 地址-2	168	IP 地址 192. <u>168</u> .1.5
09-78	IP 地址-3	1	IP 地址 192.168. <u>1</u> .5
09-79	IP 地址-4	5	IP 地址 192.168.1. <u>5</u>
09-80	網路遮罩-1	255	網路遮罩 <u>255</u> .255.255.0
09-81	網路遮罩-2	255	網路遮罩 255. <u>255</u> .255.0
09-82	網路遮罩-3	255	網路遮罩 255.255. <u>255</u> .0
09-83	網路遮罩-4	0	網路遮罩 255.255.255. <u>0</u>
09-84	預設閘道-1	192	預設閘道 <u>192</u> .168.1.1

MS300 參數	參數說明	當前設定值	參數定義
09-85	預設閘道-2	168	預設閘道 192.168.1.1
09-86	預設閘道-3	1	預設閘道 192.168.1.1
09-87	預設閘道-4	1	預設閘道 192.168.1.1

表 8-32

8-5-6 LED 燈指示說明及故障排除

CMM-EIP03 有四個 LED 指示燈：NET1 (NS)、NET2 (MS)、POWER LED 和 LINK LED。NET1 用來顯示網路狀態，NET2 顯示產品狀態，POWER LED 用來顯示 CMM-EIP03 的工作電源是否正常，LINK LED 用來顯示 CMM-EIP03 的通訊連接狀態是否正常。

指示燈檢測

指示燈	指示燈狀態		指示	異常處置方法
NET1 指示燈 (NS 指示燈)	紅綠交替閃爍		網路狀態自我測試	不需任何動作
	無亮燈		未連接上網路	檢查網路線是否連接確實
	綠燈	常亮	已建立 CIP 連線	不需任何動作
		閃爍	上電後未曾建立 CIP 連線	不需任何動作
	紅燈	常亮	IP 重複	檢查 IP 設定是否有錯
		閃爍	通訊逾時 / 斷線 / IP 修改	檢查通訊設定是否有錯
NET2 指示燈 (MS 指示燈)	紅綠交替閃爍		產品狀態自我測試	不需任何動作
	無亮燈		無電源供應	檢查是否上電
	綠燈	常亮	產品參數設定完成	不需任何動作
		閃爍	產品參數未設定	依手冊說明設定參數
	紅燈	常亮	產品發生無法恢復的錯誤	硬體故障，聯絡產品經銷商
		閃爍	產品發生可恢復的錯誤	檢查參數設定是否錯誤
POWER 指示燈	綠燈	常亮	電源供應正常	不需任何動作
		常滅	無電源供應	檢查是否上電
LINK 指示燈	綠燈	常亮	網路連線正常	不需任何動作
		閃爍	網路運作中	不需任何動作
		常滅	未連接上網路	檢查網路線是否連接確實

表 8-33

故障排除

故障情況	故障原因	故障排除方法
搜尋不到 通訊卡	CMM-EIP03 未連接到網路上	請檢查 CMM-EIP03 是否正確連接到網路
	電腦與 CMM-EIP03 在不同網路中，被網路防火牆隔阻。	請使用指定 IP 尋找或使用操作器進行相關設定
無法開啟 CMM-EIP03 設定頁	CMM-EIP03 未連接到網路上	請檢查 CMM-EIP03 是否正確連接到網路
	DCISoft 的通訊設定錯誤	請檢查 DCISoft 的通訊設定是否為 Ethernet
	電腦與 CMM-EIP03 在不同網路中，被網路防火牆隔阻。	請用變頻器操作器方式來進行設定

故障情況	故障原因	故障排除方法
可以使用開啟 CMM-EIP03 設定頁面，但無法使用網頁監控	CMM-EIP03 網路設定不正確	請檢查 CMM-EIP03 網路設定是否正確。若在公司內部網路 (Intranet)，請洽公司 IT 人員。若在家用網路，請參考網路服務提供廠商 (ISP) 所提供的網路設定說明。
E-Mail 無法發送	CMM-EIP03 網路設定不正確	請檢查 CMM-EIP03 網路設定是否正確
	郵件伺服器設定錯誤	請確認 SMTP-Server 的 IP 位址

表 8-34

8-6 CMM-COP02 – 通訊卡 · CANopen

8-6-1 產品外觀

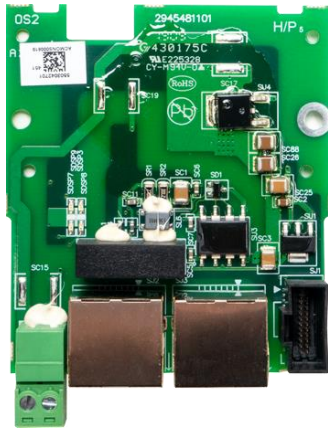


圖8-38

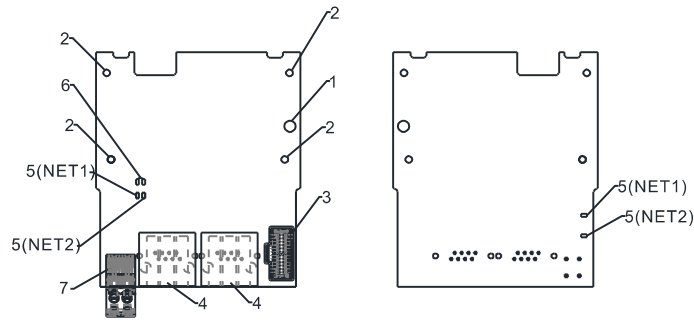


圖8-39

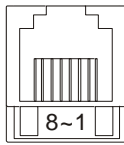
線徑：0.25~0.5 mm² (24~20 AWG)

剝線長度：7~8 mm

螺絲扭力：2 kg-cm / (1.7 lb-in.) / (0.2 Nm)

1. 螺絲固定孔
2. 定位孔
3. 變頻器連接埠
4. 通訊連接埠
5. 指示燈
NET1、NET2
6. POWER 指示燈
7. 接地端子台

8-6-2 RJ45 腳位定義



插座
圖8-40

腳位	訊號	說明
1	CAN_H	CAN_H bus line (dominant high)
2	CAN_L	CAN_L bus line (dominant low)
3	CAN_GND	接地端 / 0V / V-
7	CAN_GND	接地端 / 0V / V-

表 8-35

8-6-3 功能規格

接頭	RJ45
埠數	2 Port
傳輸方式	CAN
傳輸電纜	使用 CAN 標準線
傳輸速率	1 Mbps ; 500 kbps ; 250 kbps ; 125 kbps ; 100 kbps ; 50 kbps
網路協議	CANopen 協議
終端電阻	CMM-COP02 內含終端電阻配件，使用時將終端電阻配件安裝至其中一個網路接頭

表 8-36

8-6-4 CANopen 通訊連接線

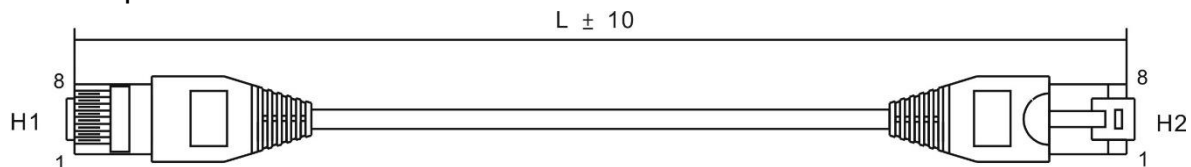


圖8-41

Title	Part No.	L	
		mm	inch
1	UC-CMC003-01A	300	11.8
2	UC-CMC005-01A	500	19.6
3	UC-CMC010-01A	1000	39
4	UC-CMC015-01A	1500	59
5	UC-CMC020-01A	2000	78.7
6	UC-CMC030-01A	3000	118.1

Title	Part No.	L	
		mm	inch
7	UC-CMC050-01A	5000	196.8
8	UC-CMC100-01A	10000	393.7
9	UC-CMC200-01A	20000	787.4

表 8-37

8-6-5 CANopen 通訊分接盒

型號：TAP-CN03

單位：mm (inch)

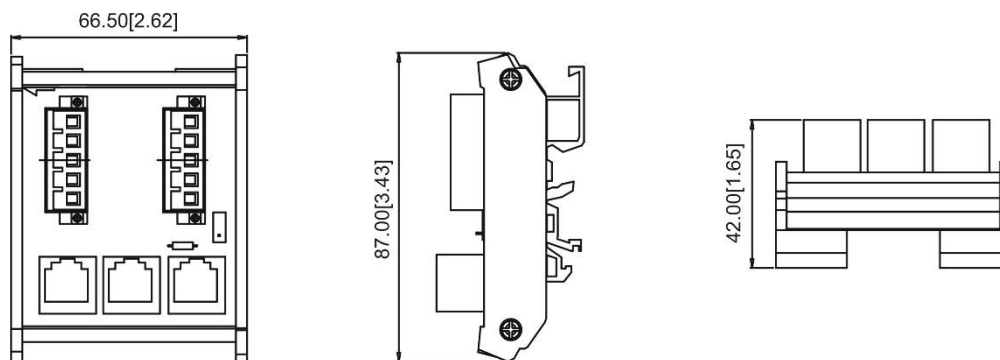


圖8-42

註記：CANopen 相關詳細操作說明，請參考 CANopen 使用手冊，也可由台達網站下載相關手冊：
http://www.deltaww.com/iadownload_acmotordrive_tw。

8-7 CMM-EC02 -- 通訊卡 · EtherCAT

8-7-1 產品外觀



圖8-43

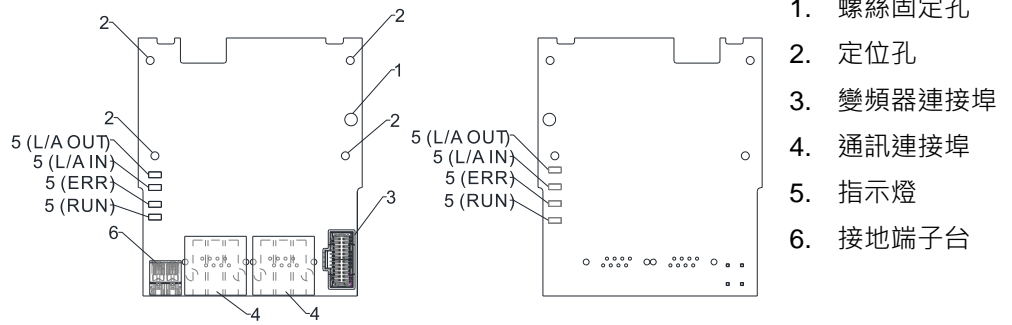


圖8-44

線徑：0.25~0.5 mm² / (24~20 AWG)

剝線長度：7~8 mm

螺絲扭力：2 kg-cm / (1.7 lb-in.) / (0.2 Nm)

8-7-2 功能特色

1. 支援速度模式
2. 支援標準 CANopen CiA 402 解譯 (CoE)
3. 支援參數讀寫
4. 支援斷線停車

8-7-3 功能規格

網路介面

接頭	RJ45
埠數	2
傳輸方式	IEEE 802.3 · IEEE 802.3u
傳輸線	Category 5e shielding 100M
傳輸速率	100 Mbps

表 8-38

電氣規格

項目	規格
電源電壓	15 V _{DC}
消耗電力	0.8 W
絕緣電壓	500 V _{DC}
重量 (約, g)	27 (g)

表 8-39

環境規格

項目	規格
雜訊免疫力	ESD (IEC 61800-5-1、IEC 61000-4-2) EFT (IEC 61800-5-1、IEC 61000-4-4) Surge Test (IEC 61800-5-1、IEC 61000-4-5) Conducted Susceptibility Test (IEC 61800-5-1、IEC 61000-4-6)
操作溫度	-10~50°C (溫度) · 90% (濕度)
儲存溫度	-25~70°C (溫度) · 95% (濕度)
耐振動 / 衝擊	國際標準規範 IEC 61800-5-1、IEC 60068-2-6 / IEC 61800-5-1、IEC 60068-2-27

表 8-40

8-7-4 RJ45 接腳定義

RJ45 示意圖	端子編號	定義	說明
 圖8-45	1	Tx+	傳輸資料正極
	2	Tx-	傳輸資料負極
	3	Rx+	接收資料正極
	4	--	N / C
	5	--	N / C
	6	Rx-	接收資料負極
	7	--	N / C
	8	--	N / C

表 8-41

8-7-5 MS300 連接 EtherCAT 網路時的通訊參數設定

使用 CMC-EC02 通訊卡操作 MS300 時，需將 MS300 控制來源和操作來源設定為通訊卡。設定方式為使操作器將以下參數位址設定為對應之值：

操作器參數編號	設定值 / 顯示值	功能說明
參數 00-20	8	設定頻率命令來源為通訊卡
參數 00-21	5	設定控制來源為通訊卡
參數 09-60	6	通訊卡識別：當接上 CMC-EC02 通訊卡時，該參數值會顯示為 6 (EtherCAT Slave)
參數 09-30	1	通訊解碼方式：EtherCAT 僅支援解碼方式 2 (60xx)

表 8-42

8-7-6 LED 燈指示說明

名稱	指示燈狀態		指示
RUN 指示燈	綠燈	常亮	常態操作
		閃爍	預操作 (亮 / 滅 200 ms)
			安全模式操作 (亮 200 ms / 滅 1000 ms)
	無亮燈	初始狀態	
ERROR 指示燈	紅燈	閃爍	基本配置錯誤 (亮 / 滅 200 ms)
			狀態切換錯誤 (亮 200 ms / 滅 1000 ms)
			逾時 (亮 200 ms 2次 / 滅 1000 ms)

名稱	指示燈狀態		指示
		無亮燈	無錯誤
IN LINK 指示燈	綠燈	常亮	網路連線正常
		閃爍	網路運作中
		無亮燈	未連接上網路
OUT LINK 指示燈	綠燈	常亮	網路連線正常
		閃爍	網路運作中
		無亮燈	未連接上網路

表 8-43

8-7-7 連接網路

由於 EtherCAT 的封包傳遞有指向性，因此連接的方式必須接對，而 CMM-EC02 所設計的傳遞方向為左 IN 右 OUT (通訊卡正面安裝時)，因此其正確的配線如下所示：

正面安裝：

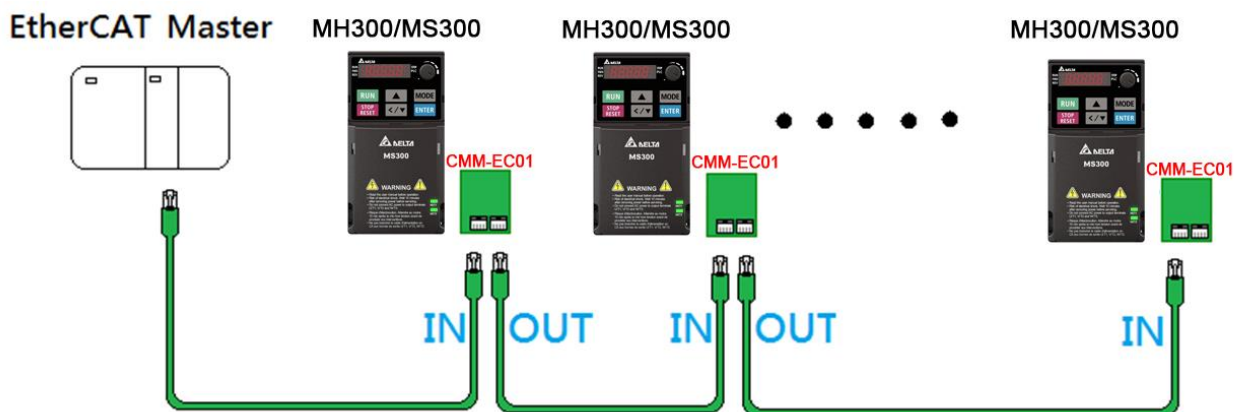


圖8-46

硬體安裝完成後，送電後，可以看一下變頻器參數 09-60，會顯示當前值為 6，如果沒有，請確認變頻器版本以及通訊卡是否有正確連接 (MS300 韌體需 V1.02 版以上)。

8-8 EMM-BPS02 -- +24V 電源卡

8-8-1 產品外觀



圖8-47

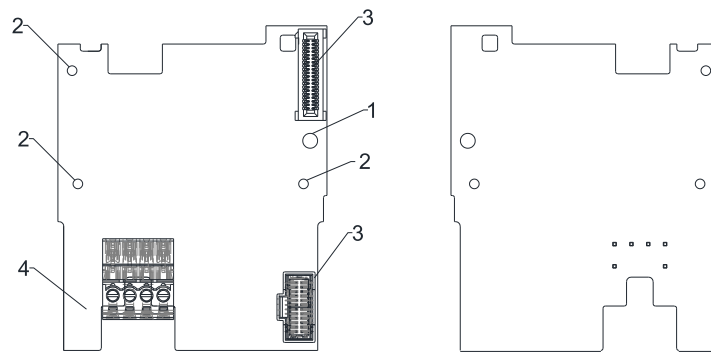


圖8-48

1. 螺絲固定孔
2. 定位孔
3. 變頻器連接埠
(安裝方式參考安裝位置 1 說明)
4. 變頻器連接埠
(安裝方式參考安裝位置 2 說明)
5. +24V 端子台

線徑：0.25~0.5 mm² (24~20 AWG)

剝線長度：7~8 mm

螺絲扭力：2 kg-cm / (1.7 lb-in.) / (0.2 Nm)

	端子項目	說明
24V 外接電源卡	24V GND	輸入電源規格：24 V ±5% 最大輸入電流：0.5 A

表 8-44

8-8-2 功能特色

1. 透過此卡提供外部電源輸入
2. 支援 24 V_{DC} 輸入
3. 支援參數讀寫與變頻器狀態監控

8-8-3 功能規格

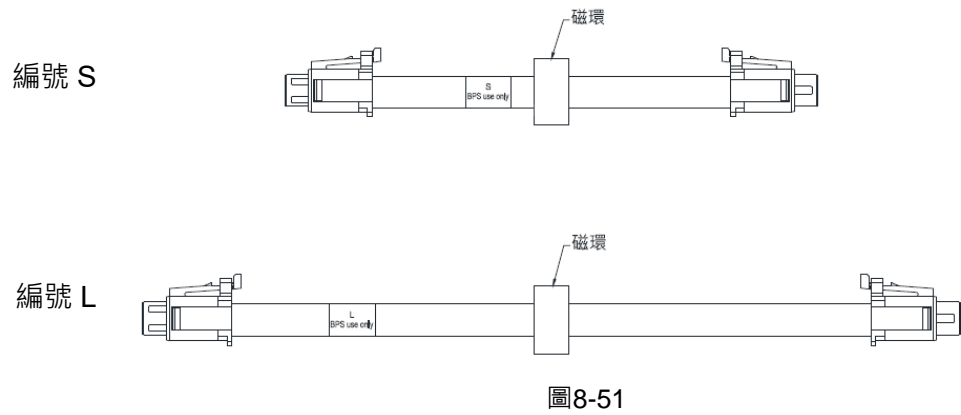
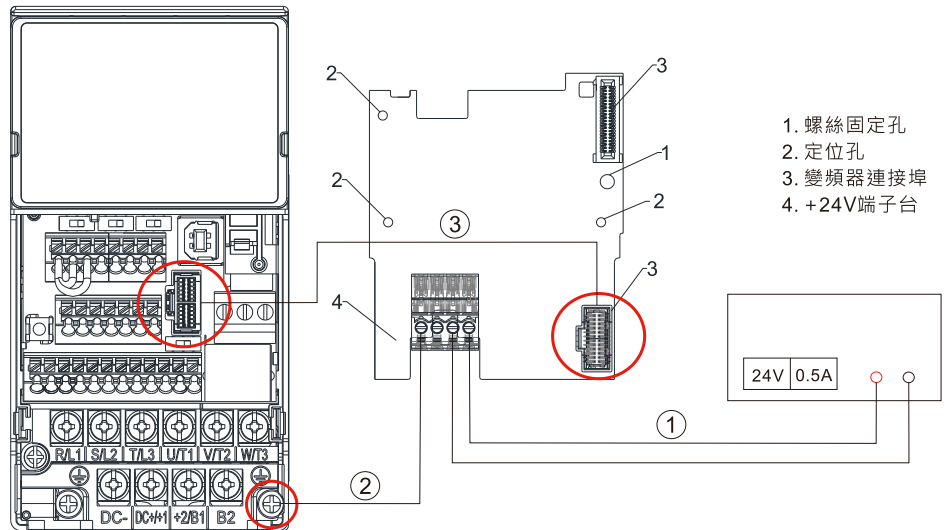
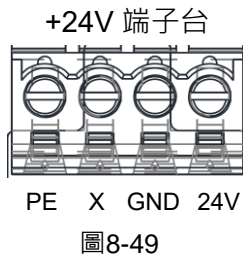
當變頻器僅由 EMM-BPS02 供電時，可確保通訊正常，包含支援所有通訊卡及以下功能：

- 參數可讀寫
- 數位操作器畫面可顯示
- 操作面板顯示按鍵可操作 (RUN 除外)
- 類比輸入，可使用+10V 端子提供電源
- 多功能輸入端子 (MI1~MI7)，可使用+24V 端子或外部電源
- Relay output 有效
- 脈波序列 (MI6、MI7) 頻率命令功能

不支援以下功能：

- DFM 數位頻率訊號輸出
- AFM 多功能類比電壓輸出
- PLC 功能

8-8-4 +24V 電源卡接線說明



操作步驟 (對應圖 8-50 ①、②、③)

1. 選擇電源供應器或上位機將正負端連接至 24V 電源卡。
2. 接地孔連接至變頻器接地點。
3. 將連接線一端的連接器與控制板的連接器對接。

8-9 台達總線標準線材

台達總線標準線材	型號	描述	長度
CANopen 線材 / 數位操作器 RJ45 延長線	UC-CMC003-01A	CANopen 通訊線 · RJ45 接頭	0.3 m
	UC-CMC005-01A	CANopen 通訊線 · RJ45 接頭	0.5 m
	UC-CMC010-01A	CANopen 通訊線 · RJ45 接頭	1 m
	UC-CMC015-01A	CANopen 通訊線 · RJ45 接頭	1.5 m
	UC-CMC020-01A	CANopen 通訊線 · RJ45 接頭	2 m
	UC-CMC030-01A	CANopen 通訊線 · RJ45 接頭	3 m
	UC-CMC050-01A	CANopen 通訊線 · RJ45 接頭	5 m
	UC-CMC100-01A	CANopen 通訊線 · RJ45 接頭	10 m
	UC-CMC200-01A	CANopen 通訊線 · RJ45 接頭	20 m
DeviceNet 線材	UC-DN01Z-01A	DeviceNet 通訊線	305 m
	UC-DN01Z-02A	DeviceNet 通訊線	305 m
Ethernet / EtherCAT 線材	UC-EMC003-02A	Ethernet / EtherCAT 通訊線 · Shielding	0.3 m
	UC-EMC005-02A	Ethernet / EtherCAT 通訊線 · Shielding	0.5 m
	UC-EMC010-02A	Ethernet / EtherCAT 通訊線 · Shielding	1 m
	UC-EMC020-02A	Ethernet / EtherCAT 通訊線 · Shielding	2 m
	UC-EMC050-02A	Ethernet / EtherCAT 通訊線 · Shielding	5 m
	UC-EMC100-02A	Ethernet / EtherCAT 通訊線 · Shielding	10 m
	UC-EMC200-02A	Ethernet / EtherCAT 通訊線 · Shielding	20 m
PROFIBUS 線材	UC-PF01Z-01A	PROFIBUS DP 通訊線	305 m
通訊卡連接線材	CBM-CL01A	通訊卡連接線	145 mm
	CBM-CL02A	通訊卡連接線	250 mm
	CBM-CC01A	通訊卡連接線	145 mm
	CBM-CC02A	通訊卡連接線	250 mm

表 8-45

9 規格表

9-1 115V 機種

9-2 230V 機種

9-3 460V 機種

9-4 575V 機種

9-5 共同特性

9-6 操作、貯藏、搬運環境特性

9-7 環溫、高海拔與載波頻率的降額參考資料

9-1 115V 機種

115V 機種_單相

框號		A				C		
型號 VFD _____ AA		1A6MS11 <input type="checkbox"/>		2A5MS11 <input type="checkbox"/>		4A8MS11 <input type="checkbox"/>		
		<input type="checkbox"/> ANS	<input type="checkbox"/> ENS	<input type="checkbox"/> ANS	<input type="checkbox"/> ENS	<input type="checkbox"/> ANS	<input type="checkbox"/> ENS	
適用馬達功率 (kW)		0.2		0.4		0.75		
適用馬達功率 (HP)		1/4		1/2		1		
輸 出	重載	額定輸出容量 (kVA)	0.6		1.0		1.8	
		額定輸出電流 (A)	1.6		2.5		4.8	
		載波頻率 (kHz)	2~15 (出廠預設值: 4)					
	一般 負載	額定輸出容量 (kVA)	0.7		1.0		2.1	
		額定輸出電流 (A)	1.8		2.7		5.5	
		載波頻率 (kHz)	2~15 (出廠預設值: 4)					
輸 入	額定輸入 電流 (A)	重載	6.0		9.4		18	
		一般負載	6.8		10.1		20.6	
	額定電壓 / 頻率		單相 100~120 V _{AC} (-15% ~ +10%) · 50 / 60 Hz					
	操作電壓範圍 (V _{AC})		85~132					
	容許電源頻率變動範圍 (Hz)		47~63					
機種淨重 (kg)		0.65		0.74		1.24		
冷卻方式		自然風冷				強制風冷		
EMC 濾波器		選購						
外殼防護等級		IP20	IP40*	IP20	IP40*	IP20	IP40*	

表 9-1

註記：

- 輸出*：出廠設定值為重載。
- IP40*：配線區 (主迴路端子及控制迴路端子，框號 A / B / C / D / E / F) 及電容通風孔 (框號 C / D / E / F) 為 IP20。
- 載波頻率為出廠時的數值，提高載波頻率時，需降低電流使用，請參照章節 9-7 之降載曲線圖。
- 負載特性應用為衝擊性負載時，請大一級使用。

9-2 230V 機種

230V 機種_單相

框號		A				B				
型號 VFD_____AA		1A6MS21		2A8MS21		1A6MS21AFS	2A8MS21AFS	4A8MS21		
		ANS	ENS	ANS	ENS			ANS	ENS	
適用馬達功率 (kW)		0.2		0.4		0.2	0.4	0.75		
適用馬達功率 (HP)		1/4		1/2		1/4	1/2	1		
輸出*	重載	額定輸出容量 (kVA)	0.6		1.1		0.6	1.1	1.8	
		額定輸出電流 (A)	1.6		2.8		1.6	2.8	4.8	
		載波頻率 (kHz)	2~15 (出廠預設值 : 4)							
	一般負載	額定輸出容量 (kVA)	0.7		1.2		0.7	1.2	1.9	
		額定輸出電流 (A)	1.8		3.2		1.8	3.2	5	
		載波頻率 (kHz)	2~15 (出廠預設值 : 4)							
輸入	額定輸入電流 (A)	重載	5.1		7.3		5.1	7.3	10.8	
		一般負載	5.8		8.3		5.8	8.3	11.3	
	額定電壓 / 頻率		單相 200~240 V _{AC} (-15% ~ +10%) · 50 / 60 Hz							
	操作電壓範圍 (V _{AC})		170~265							
	容許電源頻率變動範圍 (Hz)		47~63							
機種淨重 (kg)		0.65		0.76		1.32	1.32	0.95		
冷卻方式		自然風冷					強制風冷		自然風冷	
EMC 濾波器		選購				內建			選購	
外殼防護等級		IP20	IP40*	IP20	IP40*	IP20			IP40*	

表 9-2

註記：

- 輸出*：出廠設定值為重載。
- IP40*：配線區 (主迴路端子及控制迴路端子，框號 A / B / C / D / E / F) 及電容通風孔 (框號 C / D / E / F) 為 IP20。
- 載波頻率為出廠時的數值，提高載波頻率時，需降低電流使用，請參照章節 9-7 之降載曲線圖。
- 負載特性應用為衝擊性負載時，請大一級使用。

230V 機種_單相

框號		B	C					
型號 VFD_____AA		4A8MS21AFS	7A5MS21_____			11AMS21_____		
			ANS	ENS	AFS	ANS	ENS	AFS
適用馬達功率 (kW)		0.75	1.5			2.2		
適用馬達功率 (HP)		1	2			3		
輸出*	重載	額定輸出容量 (kVA)	1.8	2.9			4.2	
		額定輸出電流 (A)	4.8	7.5			11	
		載波頻率 (kHz)	2~15 (出廠預設值: 4)					
	一般負載	額定輸出容量 (kVA)	1.9	3.2			4.8	
		額定輸出電流 (A)	5	8.5			12.5	
		載波頻率 (kHz)	2~15 (出廠預設值: 4)					
輸入	額定輸入電流 (A)	重載	10.8	16.5			24.2	
		一般負載	11.3	18.5			27.5	
	額定電壓 / 頻率		單相 200~240 V _{AC} (-15% ~ +10%) · 50 / 60 Hz					
	操作電壓範圍 (V _{AC})		170~265					
	容許電源頻率變動範圍 (Hz)		47~63					
機種淨重 (kg)		1.32	1.24	1.8	1.24	1.8		
冷卻方式		強制風冷						
EMC 濾波器		內建	選購		內建	選購		內建
外殼防護等級		IP20		IP40*	IP20		IP40*	IP20

表 9-3

註記：

1. 輸出*：出廠設定值為重載。
2. IP40*：配線區 (主迴路端子及控制迴路端子·框號 A / B / C / D / E / F) 及電容通風孔 (框號 C / D / E / F) 為 IP20。
3. 載波頻率為出廠時的數值·提高載波頻率時·需降低電流使用·請參照章節 9-7 之降載曲線圖。
4. 負載特性應用為衝擊性負載時·請大一級使用。

230V 機種_三相

框號		A				B		C				
型號 VFD_____AA		1A6MS23□□		2A8MS23□□		4A8MS23□□		7A5MS23□□		11AMS23□□		
		ANS	ENS	ANS	ENS	ANS	ENS	ANS	ENS	ANS	ENS	
適用馬達功率 (kW)		0.2		0.4		0.75		1.5		2.2		
適用馬達功率 (HP)		1/4		1/2		1		2		3		
輸出	重載	額定輸出容量 (kVA)	0.6		1.1		1.8		2.9		4.2	
		額定輸出電流 (A)	1.6		2.8		4.8		7.5		11	
		載波頻率 (kHz)	2~15 (出廠預設值: 4)									
	一般 負載	額定輸出容量 (kVA)	0.7		1.2		1.9		3.0		4.8	
		額定輸出電流 (A)	1.8		3.2		5		8		12.5	
		載波頻率 (kHz)	2~15 (出廠預設值: 4)									
輸入	額定輸入 電流 (A)	重載	1.9		3.4		5.8		9.0		13.2	
		一般負載	2.2		3.8		6.0		9.6		15	
	額定電壓 / 頻率		3相 200~240 V _{AC} (-15% ~ +10%) · 50 / 60 Hz									
	操作電壓範圍 (V _{AC})		170~265									
容許電源頻率變動範圍 (Hz)		47~63										
機種淨重 (kg)		0.65		0.68		0.81		1.05		1.24		
冷卻方式		自然風冷						強制風冷				
EMC 濾波器		選購										
外殼防護等級		IP20	IP40*	IP20	IP40*	IP20	IP40*	IP20	IP40*	IP20	IP40*	

表 9-4

註記：

- 輸出*：出廠設定值為重載。
- IP40*：配線區 (主迴路端子及控制迴路端子，框號 A / B / C / D / E / F) 及電容通風孔 (框號 C / D / E / F) 為 IP20。
- 載波頻率為出廠時的數值，提高載波頻率時，需降低電流使用，請參照章節 9-7 之降載曲線圖。
- 負載特性應用為衝擊性負載時，請大一級使用。

230V 機種_三相

框號		C		D		E				F		
型號 VFD_____AA		17AMS23□□		25AMS23□□		33AMS23□□		49AMS23□□		65AMS23□□		
		ANS	ENS	ANS	ENS	ANS	ENS	ANS	ENS	ANS	ENS	
適用馬達功率 (kW)		3.7 / 4		5.5		7.5		11		15		
適用馬達功率 (HP)		5		7.5		10		15		20		
輸出*	重載	額定輸出容量 (kVA)	6.5		9.5		12.6		18.7		24.8	
		額定輸出電流 (A)	17		25		33		49		65	
		載波頻率 (kHz)	2~15 (出廠預設值：4)									
	一般負載	額定輸出容量 (kVA)	7.4		10.3		13.7		19.4		26.3	
		額定輸出電流 (A)	19.5		27		36		51		69	
		載波頻率 (kHz)	2~15 (出廠預設值：4)									
輸入	額定輸入電流 (A)	重載	20.4		30		39.6		58.8		78	
		一般負載	23.4		32.4		43.2		61.2		82.8	
	額定電壓 / 頻率		3相 200~240 V _{AC} (-15% ~ +10%) · 50 / 60 Hz									
	操作電壓範圍 (V _{AC})		170~265									
	容許電源頻率變動範圍 (Hz)		47~63									
機種淨重 (kg)		1.24		2.07		3.97		3.97		6.25		
冷卻方式		強制風冷										
EMC 濾波器		選購										
外殼防護等級		IP20	IP40*	IP20	IP40*	IP20	IP40*	IP20	IP40*	IP20	IP40*	

表 9-5

註記：

- 輸出*：出廠設定值為重載。
- IP40*：配線區 (主迴路端子及控制迴路端子·框號 A / B / C / D / E / F) 及電容通風孔 (框號 C / D / E / F) 為 IP20。
- 載波頻率為出廠時的數值·提高載波頻率時·需降低電流使用·請參照章節 9-7 之降載曲線圖。
- 負載特性應用為衝擊性負載時·請大一級使用。

9-3 460V 機種

460V 機種_三相

框號		A				B							
型號 VFD_____AA		1A5MS43□□		2A7MS43□□		1A5MS43AFS		2A7MS43AFS		4A2MS43□□S			
		ANS	ENS	ANS	ENS					AN	EN	AF	
適用馬達功率 (kW)		0.4		0.75		0.4		0.75		1.5			
適用馬達功率 (HP)		0.5		1		0.5		1		2			
輸出*	重載	額定輸出容量 (kVA)		1.1		2.1		1.1		2.1		3.2	
		額定輸出電流 (A)		1.5		2.7		1.5		2.7		4.2	
		載波頻率 (kHz)		2~15 (出廠預設值: 4)									
	一般負載	額定輸出容量 (kVA)		1.4		2.3		1.4		2.3		3.5	
		額定輸出電流 (A)		1.8		3		1.8		3		4.6	
		載波頻率 (kHz)		2~15 (出廠預設值: 4)									
輸入	額定輸入電流 (A)	重載		1.7		3.0		1.7		3.0		4.6	
		一般負載		2.0		3.3		2.0		3.3		5.1	
	額定電壓 / 頻率		3相 380~480 V _{AC} (-15%~+10%) · 50 / 60 Hz										
	操作電壓範圍 (V _{AC})		323~528										
	容許電源頻率變動範圍 (Hz)		47~63										
機種淨重 (kg)		0.76		0.81		1.32		1.32		1.0		1.32	
冷卻方式		自然風冷				強制風冷							
EMC 濾波器		選購				內建				選購		內建	
外殼防護等級		IP20		IP40*		IP20		IP40*		IP20		IP40* IP20	

表 9-6

註記：

- 輸出*：出廠設定值為重載。
- IP40*：配線區 (主迴路端子及控制迴路端子·框號 A / B / C / D / E / F) 及電容通風孔 (框號 C / D / E / F) 為 IP20。
- 載波頻率為出廠時的數值·提高載波頻率時·需降低電流使用·請參照章節 9-7 之降載曲線圖。
- 負載特性應用為衝擊性負載時·請大一級使用。

460V 機種_三相

框號		C						D					
型號 VFD_____AA		5A5MS43□ S		7A3MS43□ S		9A0MS43□ S		13AMS43□ S		17AMS43□ S			
		AN	EN	AF	AN	EN	AF	AN	EN	AF	AN	EN	AF
適用馬達功率 (kW)		2.2		3		3.7 / 4		5.5		7.5			
適用馬達功率 (HP)		3		4		5		7.5		10			
輸出*	重載	額定輸出容量 (kVA)		4.2		5.6		6.9		9.9		13	
		額定輸出電流 (A)		5.5		7.3		9		13		17	
		載波頻率 (kHz)		2~15 (出廠預設值: 4)									
	一般 負載	額定輸出容量 (kVA)		5.0		6.1		8.0		12		15.6	
		額定輸出電流 (A)		6.5		8		10.5		15.7		20.5	
		載波頻率 (kHz)		2~15 (出廠預設值: 4)									
輸入	額定輸入 電流 (A)	重載		6.1		8.1		9.9		14.3		18.7	
		一般負載		7.2		8.9		11.6		17.3		22.6	
	額定電壓 / 頻率		3相 380~480 V _{AC} (-15%~+10%) · 50 / 60 Hz										
	操作電壓範圍 (V _{AC})		323~528										
	容許電源頻率變動範圍 (Hz)		47~63										
機種淨重 (kg)		1.24	1.80	1.24	1.80	1.24	1.80	2.07	2.91	2.07	2.91		
冷卻方式		強制風冷											
EMC 濾波器		選購	內建	選購	內建	選購	內建	選購	內建	選購	內建		
外殼防護等級		IP20	IP40*	IP20	IP40*	IP20	IP40*	IP20	IP40*	IP20	IP40*		

表 9-7

註記：

- 輸出*：出廠設定值為重載。
- IP40*：配線區 (主迴路端子及控制迴路端子，框號 A / B / C / D / E / F) 及電容通風孔 (框號 C / D / E / F) 為 IP20。
- 載波頻率為出廠時的數值，提高載波頻率時，需降低電流使用，請參照章節 9-7 之降載曲線圖。
- 負載特性應用為衝擊性負載時，請大一級使用。

460V 機種_三相

框號		E						F							
型號 VFD_____AA		25AMS43□ S			32AMS43□ S			38AMS43□ S			45AMS43□ S				
		AN	EN	AF	AN	EN	AF	AN	EN	AF	AN	EN	AF		
適用馬達功率 (kW)		11			15			18.5			22				
適用馬達功率 (HP)		15			20			25			30				
輸出*	重載	額定輸出容量 (kVA)		19.1			24.4			29			34.3		
		額定輸出電流 (A)		25			32			38			45		
		載波頻率 (kHz)		2~15 (出廠預設值: 4)											
	一般 負載	額定輸出容量 (kVA)		21.3			27.4			31.6			37.3		
		額定輸出電流 (A)		28			36			41.5			49		
		載波頻率 (kHz)		2~15 (出廠預設值: 4)											
輸入	額定輸入 電流 (A)	重載		27.5			35.2			41.8			49.5		
		一般負載		30.8			39.6			45.7			53.9		
	額定電壓 / 頻率		3相 380~480 V _{AC} (-15%~+10%) · 50 / 60 Hz												
	操作電壓範圍 (V _{AC})		323~528												
	容許電源頻率變動範圍 (Hz)		47~63												
機種淨重 (kg)		3.97	5.15	3.97	5.15	6.25	8.50	6.25	8.50						
冷卻方式		強制風冷													
EMC 濾波器		選購		內建		選購		內建		選購		內建			
外殼防護等級		IP20	IP40*	IP20	IP20	IP40*	IP20	IP40*	IP20	IP40*	IP20				

表 9-8

註記：

- 輸出*：出廠設定值為重載。
- IP40*：配線區 (主迴路端子及控制迴路端子·框號 A / B / C / D / E / F) 及電容通風孔 (框號 C / D / E / F) 為 IP20。
- 載波頻率為出廠時的數值·提高載波頻率時·需降低電流使用·請參照章節 9-7 之降載曲線圖。
- 負載特性應用為衝擊性負載時·請大一級使用。

9-4 575V 機種

框號		A	B	C		D		
型號 VFD_____AA		1A7MS53ANS	3A0MS53ANS	4A2MS53ANS	6A6MS53ANS	9A9MS53ANS	12AMS53ANS	
適用馬達功率 (kW)		0.75	1.5	2.2	3.7	5.5	7.5	
適用馬達功率 (HP)		1	2	3	5	7.5	10	
輸出*	重載	額定輸出容量 (kVA)	1.7	3	4.2	6.6	9.9	12.2
		額定輸出電流 (A)	1.7	3	4.2	6.6	9.9	12.2
		載波頻率 (kHz)	2~15 (出廠預設值：4)					
	一般 負載	額定輸出容量 (kVA)	2.1	3.6	5	8	11.5	15
		額定輸出電流 (A)	2.1	3.6	5	8	11.5	15
		載波頻率 (kHz)	2~15 (出廠預設值：4)					
輸入	額定輸入 電流 (A)	重載	2	3.5	4.9	7.7	11.5	14.2
		一般負載	2.4	4.2	5.8	9.3	13.4	17.5
	額定電壓 / 頻率		3相 500~600 V _{AC} (-15%~+10%) · 50 / 60 Hz					
	操作電壓範圍 (V _{AC})		425~660					
	容許電源頻率變動範圍 (Hz)		47~63					
機種淨重 (kg)		0.85	0.87	1.18	1.29	2.04		
冷卻方式		自然風冷		強制風冷				
EMC 濾波器		選購						
外殼防護等級		IP20						

表 9-9

註記：

1. 輸出*：出廠設定值為重載。
2. 載波頻率為出廠時的數值，提高載波頻率時，需降低電流使用，請參照章節 9-7 之降載曲線圖。
3. 負載特性應用為衝擊性負載時，請大一級使用。

9-5 共同特性

控制特性	控制方式	V/F、SVC、FOC Sensorless
	應用電機	IM (感應馬達)、簡易 PM 馬達控制 (IPM 及 SPM)
	啟動轉矩*1	150% / 3 Hz (在 V/F、SVC 控制 IM、重載額定下) 100% / (馬達額定頻率/20) (在 SVC 控制 PM、重載額定下) 200% / 0.5 Hz (在 FOC 控制 IM、重載額定下)
	速度控制範圍*1	1 : 50 (在 V/F、SVC 控制 IM、重載額定下) 1 : 20 (在 SVC 控制 PM、重載額定下) 1 : 100 (在 FOC 控制 IM、重載額定下)
	最高輸出頻率 (Hz)	0.00~599.00 Hz
	過負載耐量	一般負載： 在額定輸出電流的 120% 時，每 5 分鐘可承受 1 分鐘； 在額定輸出電流的 150% 時，每 30 秒可承受 3 秒。 重載： 在額定輸出電流的 150% 時，每 5 分鐘可承受 1 分鐘； 在額定輸出電流的 200% 時，每 30 秒可承受 3 秒。
	頻率設定信號	0~10 V / -10~10 V 4~20 mA / 0~10 V 1 通道脈波輸入 (33 kHz)、1 通道脈波輸出 (33 kHz)
	主要功能	多電機切換 (最多 4 組獨立電機參數)、快速啟動 (Fast Run)、DEB 功能、擺頻功能、急減速功能、主輔頻功能、瞬間停電再啟動、速度追蹤、過轉矩檢測、16 段速度 (含主速)、加速 / 減速時間切換、S 曲線加 / 減速、3 線控制、JOG 頻率、頻率上下限設定、啟動/停止時的直流煞車、PID 控制、內建 PLC (2000 steps)、簡易定位功能
應用宏	內建行業選擇應用參數群組及使用者自行定義的應用參數群組	
保護特性	保護	過電流保護、過電壓保護、過溫保護、欠相保護
	失速防止	加速中 / 減速中 / 運轉中失速防止
配件	通訊卡	DeviceNet、Ethernet/IP、PROFIBUS DP、Modbus TCP、CANopen、EtherCAT
	外接電源卡	EMM-BPS02 (DC 24V 外接電源卡)
國際認證*2	UL、CE、RCM、RoHS、REACH	
安全功能*2	TUV (SIL 2)	

表 9-10

註記：

1. 控制精度會根據環境、應用條件或馬達種類而有所不同，詳情請與本公司或代理商洽詢。
2. 相關證書與宣告請至

https://downloadcenter.deltaww.com/DownloadCenter?v=1&CID=06&itemID=060101&downloadID=MS300&dataType=10&sort_expr=cdate&sort_dir=DESC

9-6 操作、貯藏、搬運環境特性

變頻器絕對不能夠暴露在惡劣的環境中，如灰塵、日照、腐蝕性及易燃性氣體中、油脂、潮濕、水滴及震動。 空氣中含鹽量必須保持在每年 0.01 mg/cm ² 以下。				
環境特性	安裝場合	IEC 60364-1/ IEC 60664-1 污染等級 2。僅適用於室內。		
	周遭環境溫度	操作	IP20 / UL Open Type	-20~50°C -20~60°C (須降載使用)
			IP40 / NEMA 1 / UL Type 1	-20~40°C
		並排安裝	-20~50°C (須降載使用)	
		貯藏	-40~85°C	
	運輸	-20~70°C		
	非濃縮、非冷凍			
	額定濕度	操作	Max. 90%	
		貯藏 / 運輸	Max. 95%	
		禁止凝結水		
	大氣壓力	操作	86~106 kPa	
貯藏 / 運輸		70~106 kPa		
耐受惡劣環境 (IEC60721-3)	操作	Class 3C2 ; Class 3S2		
	貯藏	Class 2C2 ; Class 2S2		
	運輸	Class 1C2 ; Class 1S2		
	禁止濃縮物			
海拔高度	可操作在海拔 1000 公尺以下 (超過 1000 公尺須降載使用)			
包裝落下	貯藏	ISTA 程式 1A (根據重量) IEC 60068-2-31		
	運輸			
振動	操作中	1.0 mm · 峰-峰值從 2~13.2 Hz ; 0.7 G~2.0 G · 從 13.2~55 Hz ; 2.0 G · 從 55~512 Hz ; 符合 IEC 60068-2-6		
	非操作中	2.5 G 峰值 · 從 5 Hz~2 kHz 0.015" 最大位移量。		
衝擊	操作中	15 G · 11 ms 符合 IEC / EN 60068-2-27		
	非操作中	30 G		

表 9-11

9-7 環溫、高海拔與載波頻率的降額參考資料

9-7-1 環境溫度與高海拔的降額參考曲線

操作條件	環境溫度限制
IP20 / UL Open Type	操作於額定電流狀態時，環溫需處在-20 °C~ +50 °C 間。當環溫超過 50 °C，每升高 1 °C，需降低 2.5 %之額定電流，最高環溫可至 60 °C。
IP40 / NEMA1 / UL Type 1	操作於額定電流狀態時，環溫需處在-20 °C~ +40 °C 間。當環溫超過 40 °C，每升高 1 °C，需降低 2.5 %之額定電流，最高環溫可至 60 °C。
高海拔操作	變頻器使用於海拔 0~1000 公尺時，依一般操作限制應用。當使用於海拔 1000~2000 公尺時，高度每升高 100 公尺，需減少 1 %之額定電流或降低 0.5 °C 之操作環溫。而在接地系統採 Corner Grounded 時，僅可操作在海拔 2000 公尺以下。若要使用在海拔 2000 公尺以上，請洽台達原廠。

表 9-12

環境溫度-降容曲線圖

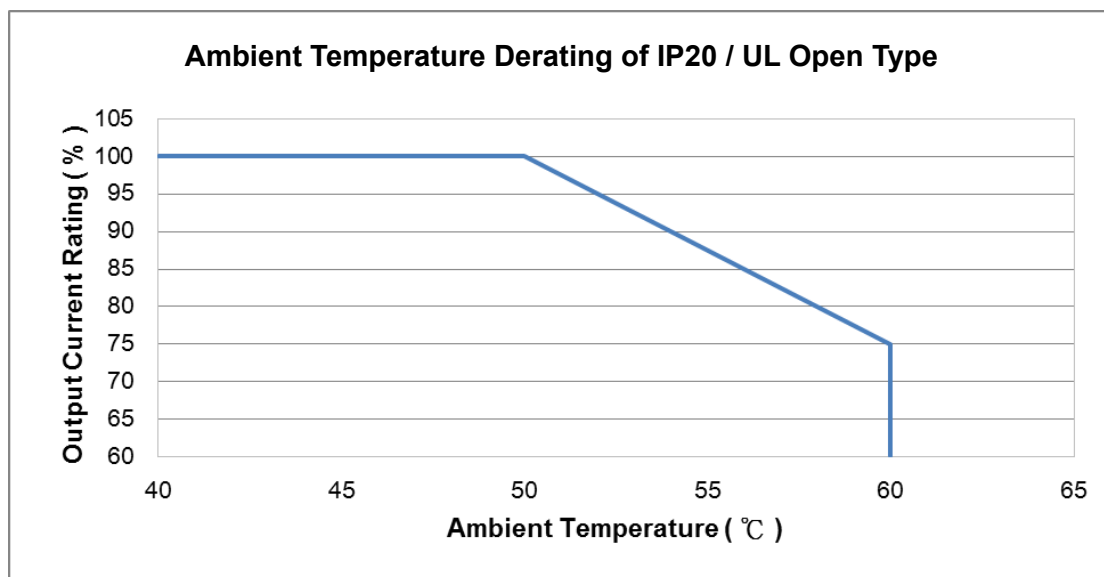


圖 9-1

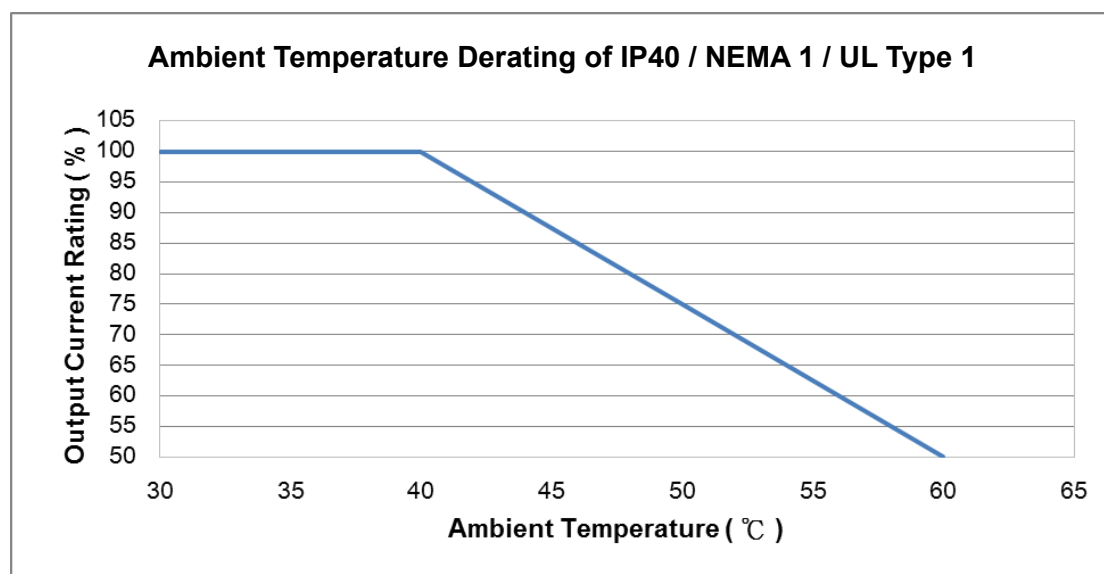


圖 9-2

適用 IP20 / UL Open Type

環境溫度下的電流降載				
環境溫度		40 °C	45 °C	50 °C
操作海拔高度 (m)	0~1000	100%		
	1001~1500	100%		電流降載 95%使用
	1501~2000	100%	電流降載 95%使用	電流降載 90%使用

表 9-13

適用 IP40 / NEMA1 / UL Type 1

環境溫度下的電流降載				
環境溫度		30 °C	35 °C	40 °C
操作海拔高度 (m)	0~1000	100%		
	1001~1500	100%		電流降載 95%使用
	1501~2000	100%	電流降載 95%使用	電流降載 90%使用

表 9-14

海拔-降容曲線圖

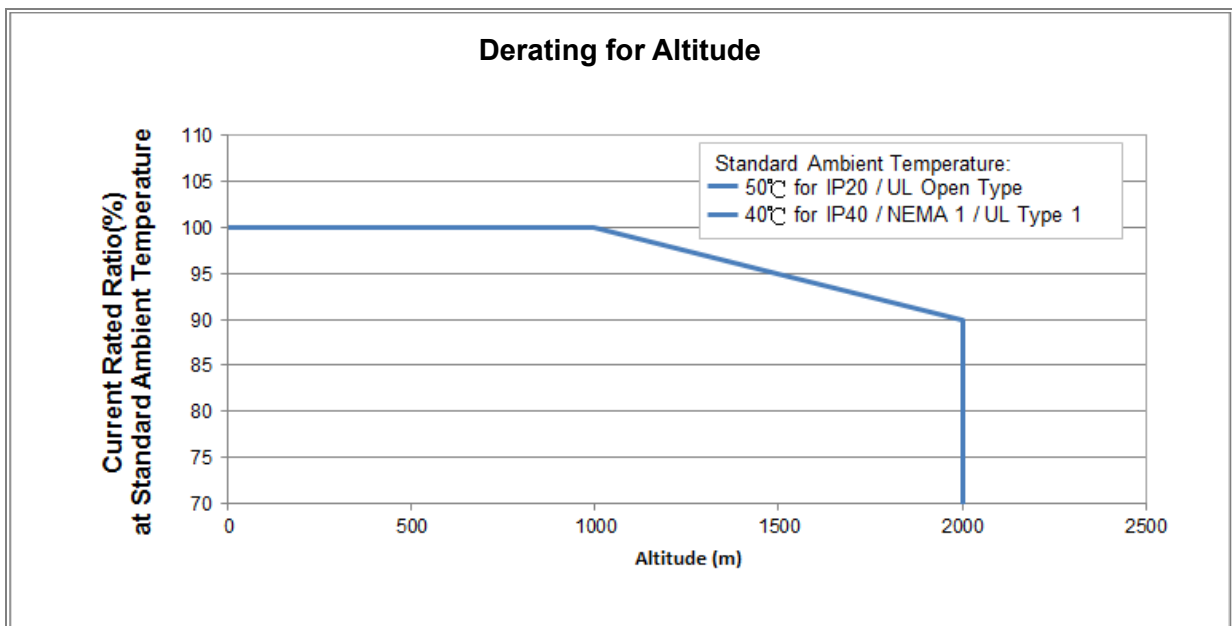


圖 9-3

9-7-2 各安裝方式-環溫降容曲線

● 獨立安裝

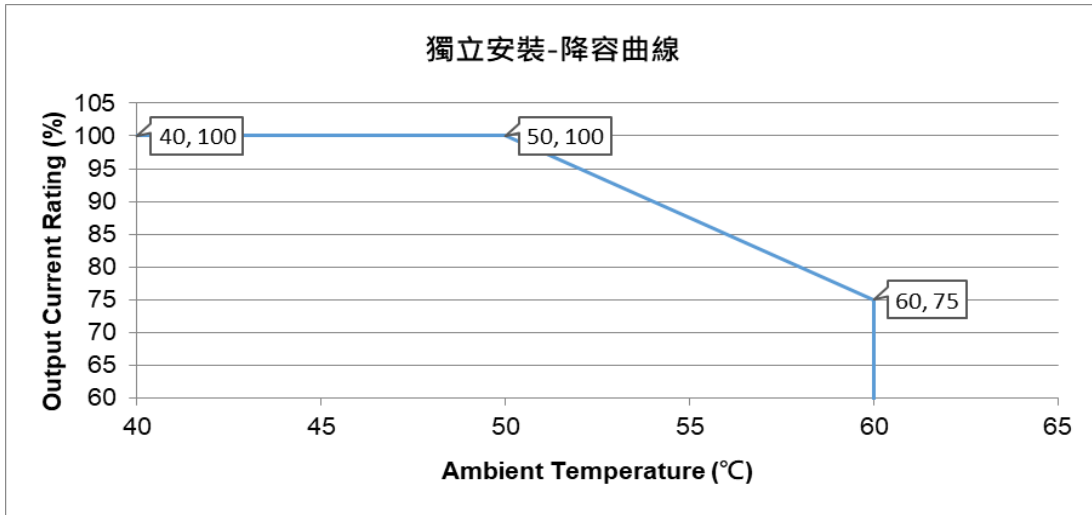


圖 9-4

● 水平並排安裝

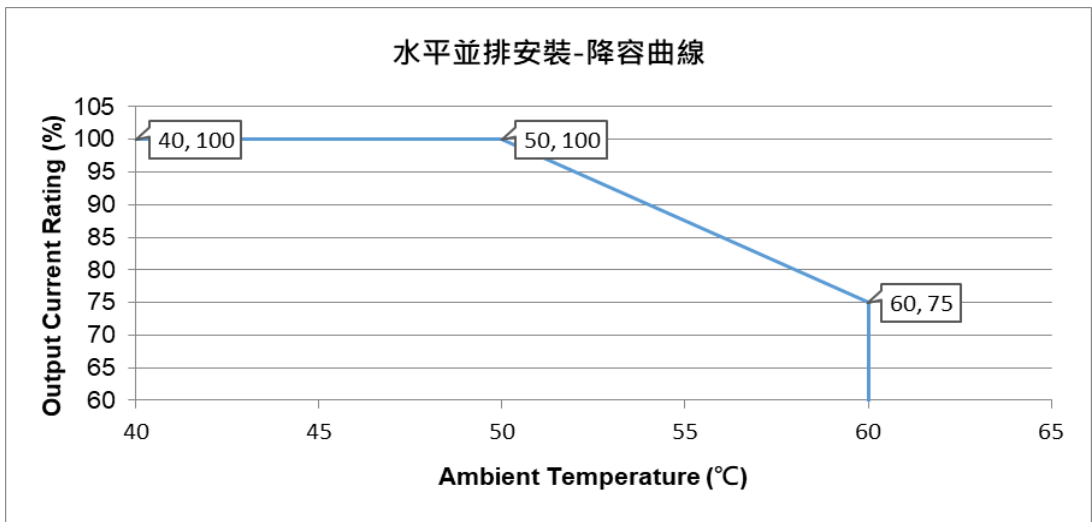


圖 9-5

● 零堆疊安裝

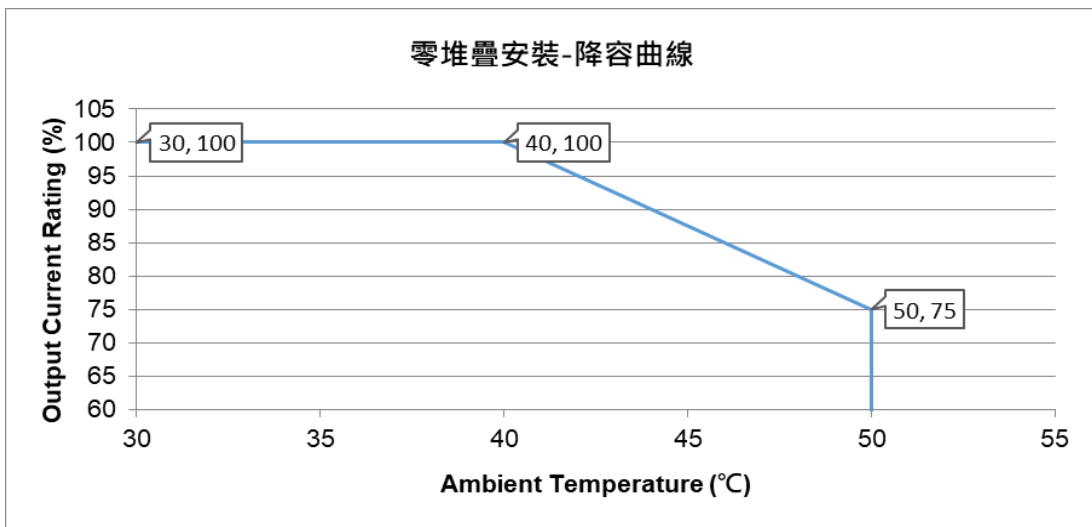


圖 9-6

9-7-3 載波頻率的降額參考曲線

一般負載模式下 (參數 00-16 = 0)

- 空間向量調變模式 (參數 11-41 = 2)

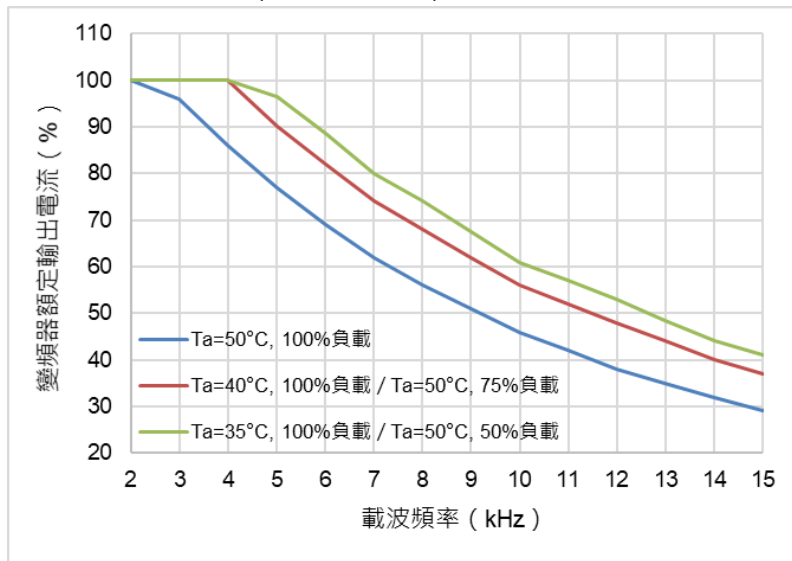


圖 9-7

一般負載模式下，空間向量調變 (SVPWM) 於不同載波下之額定輸出電流 (單位：%)

載波 (kHz) \ 環溫 (Ta)	2	3	4	5	6	7	8	9	10	11	12	13	14	15
100% 負載														
50°C	100	96	86	77	69	62	56	51	46	42	38	35	32	29
40°C	100	100	100	90	82	74	68	62	56	52	48	44	40	37
35°C	100	100	100	96.5	88.5	80	74	67.5	61	57	53	48.5	44	41

表 9-15

- 2-相位調變模式 (參數 11-41 = 0)

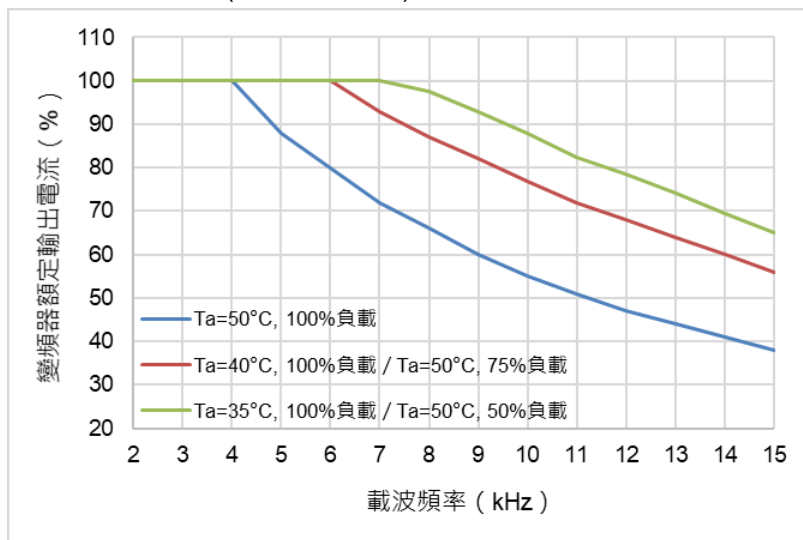


圖 9-8

一般負載模式下，2-相位調變 (DPWM) 於不同載波下之額定輸出電流 (單位：%)

載波 (kHz) \ 環溫 (Ta)	2	3	4	5	6	7	8	9	10	11	12	13	14	15
100% 負載														
50°C	100	100	100	88	80	72	66	60	55	51	47	44	41	38
40°C	100	100	100	100	100	93	87	82	77	72	68	64	60	56
35°C	100	100	100	100	100	100	97.5	93	88	82.5	78.5	74	69.5	65

表 9-16

重載模式下 (參數 00-16 = 1)

- 空間向量調變模式 (參數 11-41 = 2)

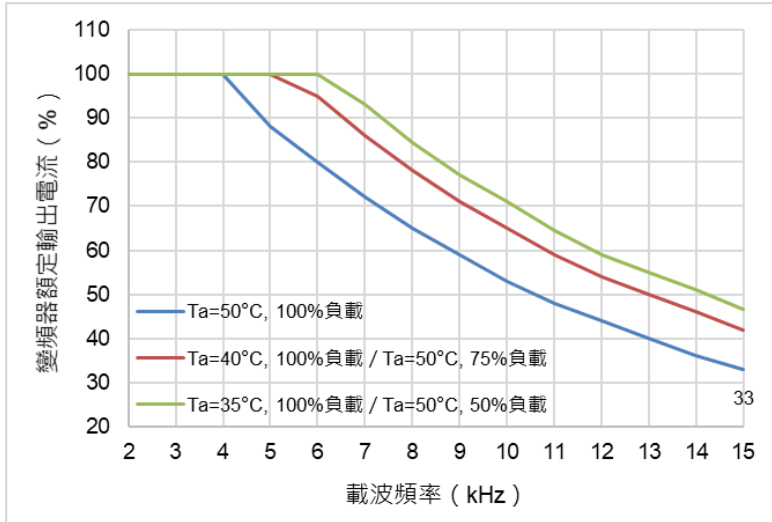


圖 9-9

重載模式下 · 空間向量調變 (SVPWM) 於不同載波下之額定輸出電流 (單位：%)

載波 (kHz) \ 環溫 (Ta)	2	3	4	5	6	7	8	9	10	11	12	13	14	15
100% 負載														
50°C	100	100	100	88	80	72	65	59	53	48	44	40	36	33
40°C	100	100	100	100	95	86	78	71	65	59	54	50	46	42
35°C	100	100	100	100	100	93	84.5	77	71	64.5	59	55	51	46.5

表 9-17

- 2-相位調變模式 (參數 11-41 = 0)

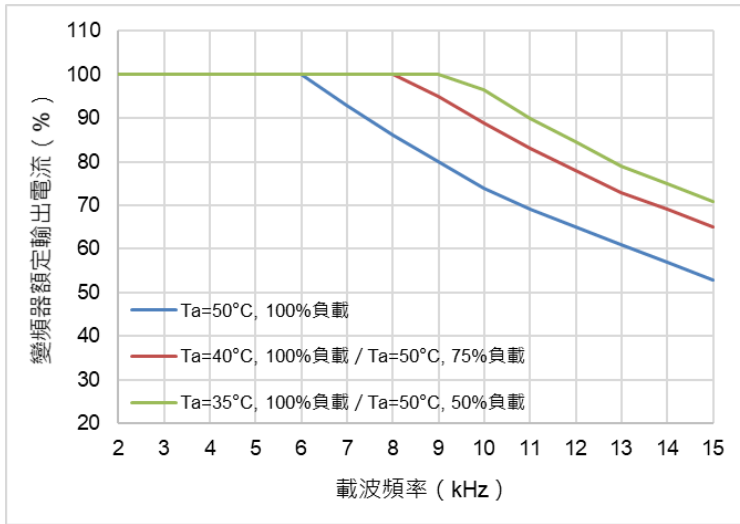


圖 9-10

重載模式下 · 2-相位調變 (DPWM) 於不同載波下之額定輸出電流 (單位：%)

載波 (kHz) \ 環溫 (Ta)	2	3	4	5	6	7	8	9	10	11	12	13	14	15
100% 負載														
50°C	100	100	100	100	100	93	86	80	74	69	65	61	57	53
40°C	100	100	100	100	100	100	100	95	89	83	78	73	69	65
35°C	100	100	100	100	100	100	100	100	96.5	90	84.5	79	75	71

表 9-18

[此頁有意留為空白]

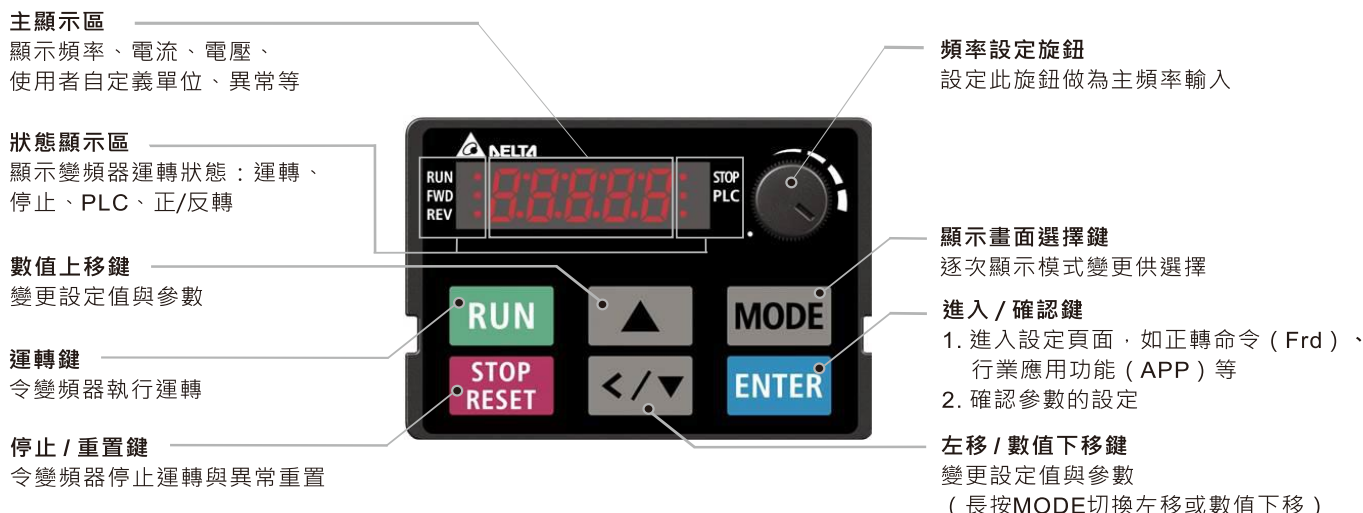
10 數位操作器說明

10-1 KPMS-LE01 鍵盤面板外觀

10-2 鍵盤面板操作流程

10-3 數位操作器的七段顯示器對照表

10-1 KPMS-LE01 鍵盤面板外觀

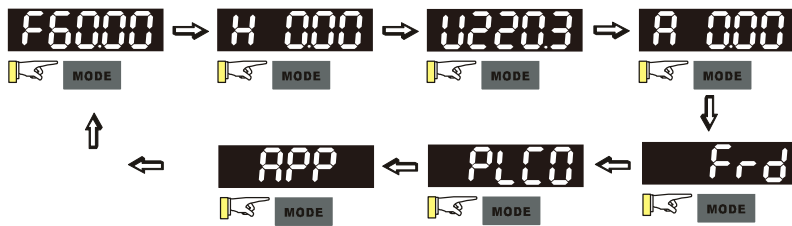


功能顯示項目說明

顯示項目	說明
	顯示變頻器目前的設定頻率
	顯示變頻器實際輸出到馬達的頻率
	顯示用戶定義之物理量輸出。左圖範例為參數 00-04 = 30
	顯示負載電流
	正轉命令
	反轉命令
	顯示計數值
	顯示參數項目
	顯示參數內容值
	外部異常顯示
	若由顯示區讀到 End 的訊息 (如左圖所示) 大約一秒鐘，表示資料已被接受並自動存入內部存貯器
	若設定的資料不被接受或數值超出時即會顯示
	顯示變頻器正在執行啟動程序，完成後自動消除

10-2 鍵盤面板操作流程

A. 畫面選擇

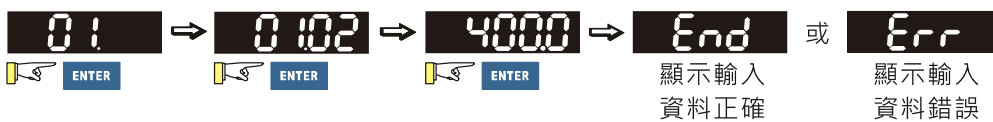


重點1：在畫面選擇模式中 **ENTER**

進入參數設定

重點2：當參數13-00≠0時，才顯示APP

參數設定

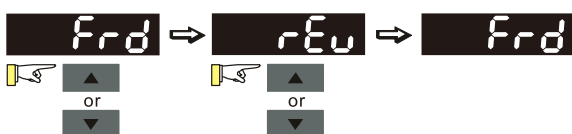


重點：在參數設定模式中 **MODE** 可往返回畫面選擇模式

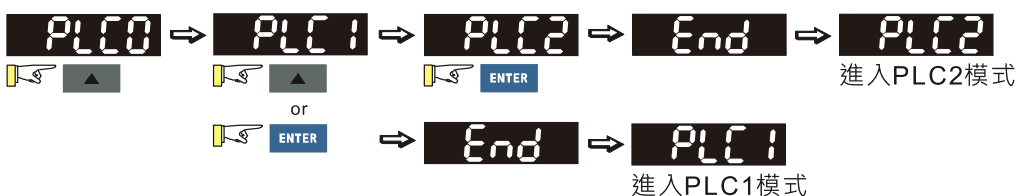
資料修改



轉向設定 (運轉命令來源為數位操作面板時)



PLC模式設定



參數複製 (複製參數至Keypad)



參數複製 (複製參數至變頻器)

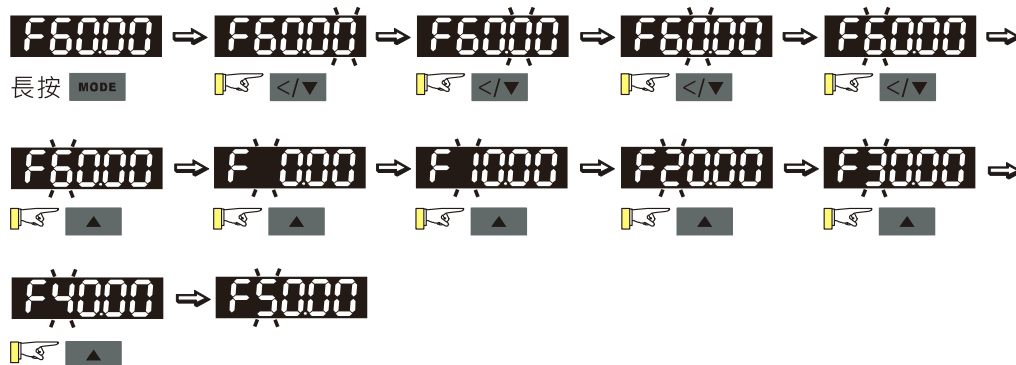


註記：

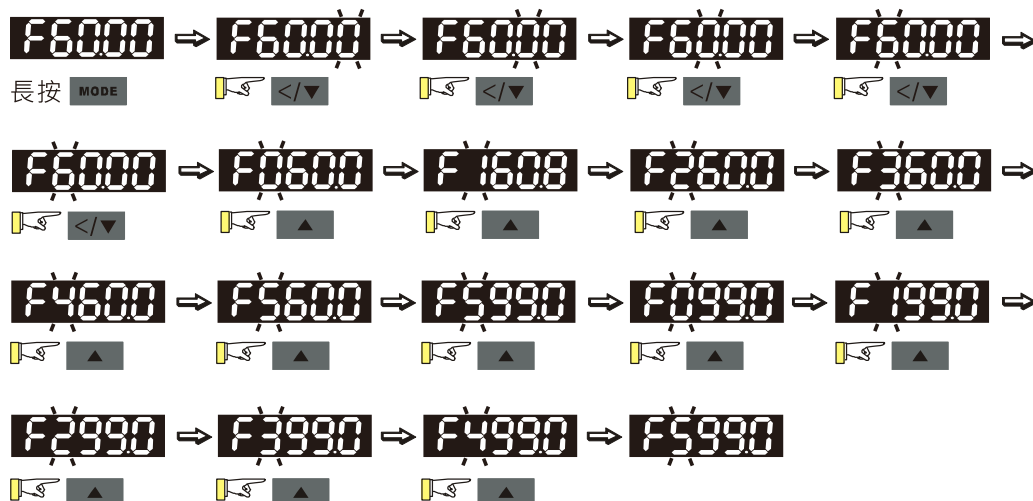
MS300 數位操作器不支援參數複製功能。以下參數複製功能，須搭配數位操作器 KPMH-LC01 使用。數位操作器 KPMH-LC01 詳細操作說明，請參照 MH300 使用手冊第 10 章。

B. F page

一般模式 1 (最高操作頻率 01-00 為兩位數，例：參數 01-00 = 60.00 Hz)



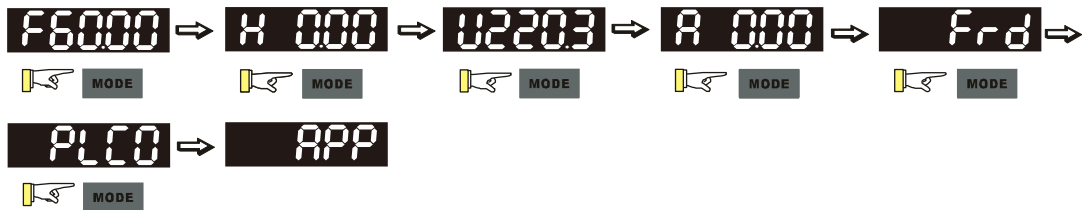
一般模式 2 (最高操作頻率 01-00 為三位數，例：參數 01-00 = 599.0 Hz)



C. 應用宏

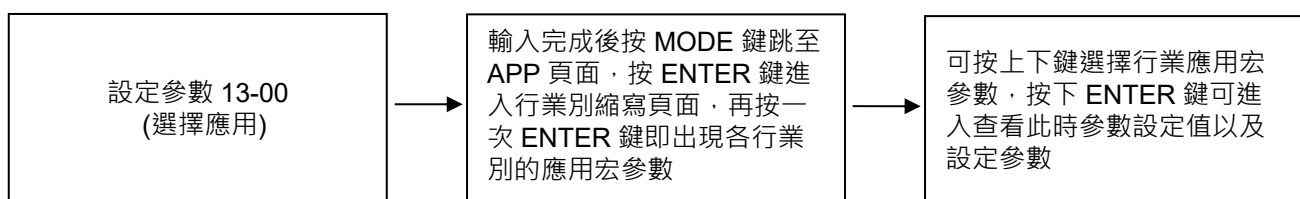
應用宏功能需至參數第 13 群組設定。參數 13-00 設定為非 0 值即開啟應用宏功能。

應用宏頁面的顯示為 APP，若參數 13-00 = 0 則不顯示 APP 頁面。



應用宏操作說明

在參數 13-00 設定不為 0 的情況下，進入 APP 頁面，按 ENTER 鍵進入後會根據參數 13-00 的設定值顯示對應的快捷顯示。請參照下面流程說明設定行業別應用宏參數：



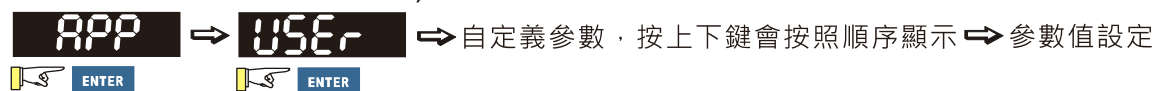
舉例如下：

當參數 13-00 = 2，進入 APP 頁面，按 ENTER 鍵進入後顯示 CoPr，開啟空壓機 (Compress) 應用宏。接著按 ENTER 鍵會看到行業別的參數集合。可直接按上鍵或下鍵選擇欲設定的參數，按 ENTER 鍵進入參數值的設定。其他行業別應用宏的開啟與設定方式同此操作。

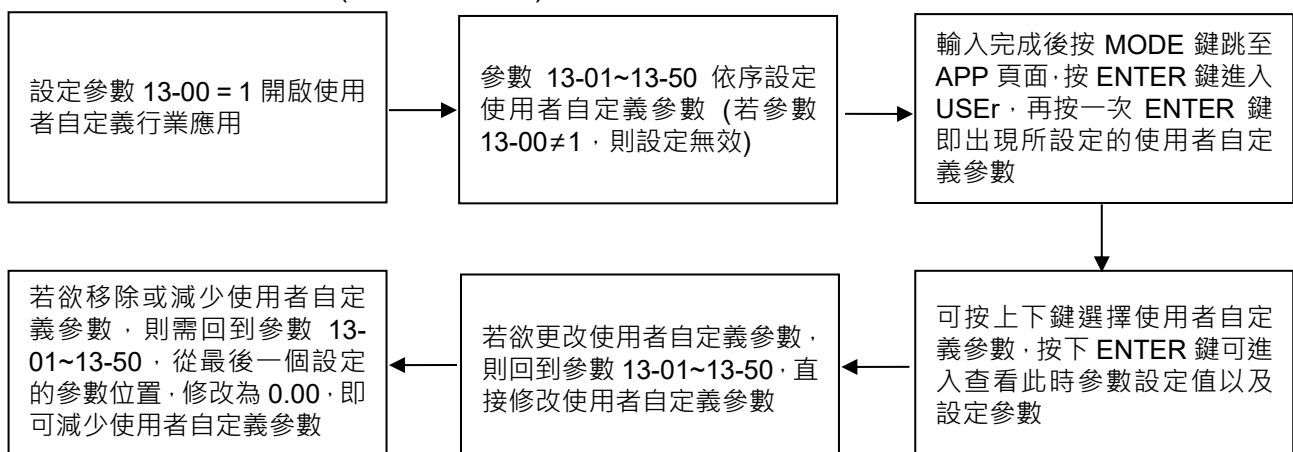


使用者自定義應用宏

設定參數 13-00 = 1 即開啟使用者自定義應用宏功能，進入 APP 頁面，按 ENTER 鍵進入後顯示為 USER。 (若選擇使用者自定義但卻沒有在參數 13-01~13-50 設定任何常用的參數，則在 USER 顯示頁面時按 ENTER 鍵無法進入下一層。)



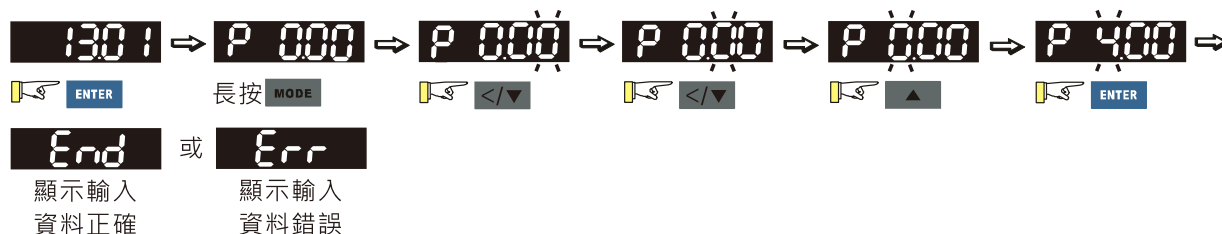
使用者自定義應用宏參數 (參數 13-00 = 1) 設定操作流程說明如下：



1. 使用者可至參數 13-01~13-50 根據需求照順序設定自定義參數，預設值為 0.00 即代表目前無自定義參數。按 ENTER 鍵後可將對應參數設定至參數 13-01~13-50 中。
2. 設定自定義參數的方式同一般參數設定，使用上下鍵或啟用左移鍵功能加快設定的速度。

例如：

將參數 13-01 設定為自定義參數 04-00。在參數 13-01 按 ENTER 鍵進入設定頁面後長按 MODE 鍵啟用左移鍵功能開始進行設定，操作流程如下圖示說明。

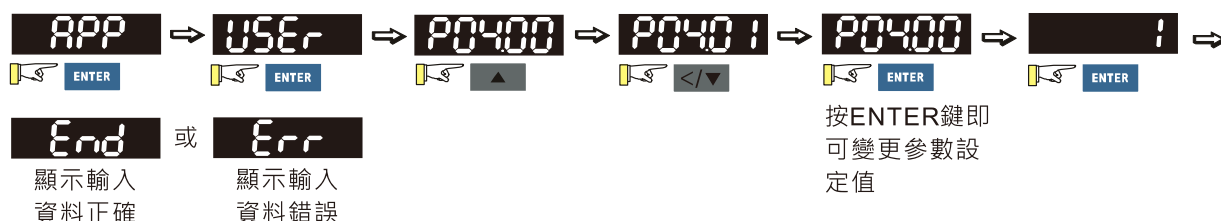


註記：必須按照參數順序設定，即參數 13-01、參數 13-02...參數 13-50，否則會跳出 Err。

3. 在使用者自定義應用宏的自定義參數設定完後，按 MODE 鍵回到 APP 頁面下按 ENTER 鍵會顯示 USER，再按一次 ENTER 鍵就會出現剛才設定的自定義參數。

例如：

參數 13-01 自定義為參數 04-00，參數 13-02 自定義為參數 04-01，則在 USER 頁面按 ENTER 鍵，即出現所設定的自定義參數。



重點：在參數設定模式中 MODE 可往返回畫面選擇模式

4. 若已設定參數後想要移除不需要的參數，則必須從最後一個參數的地方開始移除，即如果原本設定了 5 個自定義參數 13-01、13-02...13-05，欲移除參數 13-02，需要從 13-05、13-04、13-03 開始依序移除。

D. 參數設定

D-1. 無號參數 (參數設定範圍 ≥ 0) (例：參數 01-00)

1. 左移鍵功能關閉：按上下鍵調整參數值，調整至欲設定的值後按 ENTER 鍵即可。
2. 左移鍵功能開啟：長按 MODE 鍵兩秒直到參數值最低位開始閃爍，於此位數按上鍵數值會依序增加，當此位數數值為 9 時再按上鍵會跳回至 0。
3. 若按下鍵則閃爍的游標位置會左移一位，同樣於此時按上鍵此位數的值會遞增；再按下鍵游標位置會再左移一位。
4. 完成設定後，左移鍵功能並不會被關閉，若要關閉左移鍵功能則需再次按 MODE 鍵兩秒。

例如：

參數 01-00 預設是 60.00，長按 MODE 鍵後開啟左移功能後，按左移鍵之流程如下圖



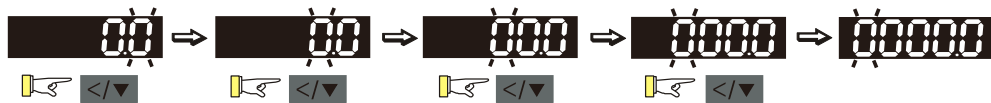
參數 01-00 的上限值是 599.00，若設定超過 599.00 按 ENTER 鍵會先跳 Err 字樣，然後短暫顯示上限值 599.00 以提醒使用者設定超過界限，最後會回到當前的參數設定值 (預設是 60.00) (代表參數值並未被改變)，並且游標位置恢復為最末位。

D-2. 有負號數參數設定情境 1 (參數設定範圍可以小於 0，例：參數 03-03)

1. 左移鍵功能關閉：按上下鍵調整參數值，調整至欲設定的值後按 ENTER 鍵即可。
2. 左移鍵功能開啟：長按 MODE 鍵兩秒直到參數值最低位開始閃爍，於此位數按上鍵數值會依序增加，當此位數數值為 9 時再按上鍵會跳回至 0。
3. 若按下鍵則閃爍的游標位置會左移一位，同樣於此時按上鍵此位數的值會遞增；再按下鍵游標位置會再左移一位；至最高位數時按上鍵會由 '0' 轉成 '-' (負號)。
4. 完成設定後，左移鍵功能並不會被關閉，若要關閉左移鍵功能則需再次按 MODE 鍵兩秒。

例如：

參數 03-03 預設是 0.0，長按 MODE 鍵後開啟左移功能，按左移鍵之流程如下圖



參數 03-03 的上限值是 100.0 下限是 -100.0，若設定超過 100.0 或 -100.0 按 ENTER 鍵會先跳 Err 字樣，然後顯示上限值 100.0 或下限值 -100.0 以提醒使用者設定超過界限，最後會顯示當前的參數設定值 (預設是 0.0) (代表參數值並未被改變)，並且游標位置恢復為最末位。

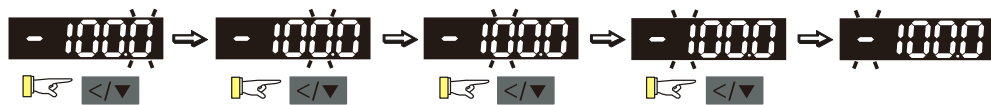
D-3. 有負號數參數設定情境 2

(參數設定範圍可以小於 0 且下限值 ≤ -100.00 ，兩位小數，例：參數 03-74)

1. 左移鍵功能關閉：按上下鍵調整參數值，調整至欲設定的值後按 ENTER 鍵即可。
2. 左移鍵功能開啟：長按 MODE 鍵兩秒直到參數值最低位開始閃爍，於此位數按上鍵數值會依序增加，當此位數數值為 9 時再按上鍵會跳回至 0。
3. 若按下鍵則閃爍的游標位置會左移一位，同樣於此時按上鍵此位數的值會遞增；再按下鍵游標位置會再左移一位；至最高位數時按上鍵會由 '0' 轉成 '-' (負號)。
4. 對於有三位數字以及兩位小數的，且有正負值的參數設定值 (參數 03-74， $-100.00 \sim 100.00\%$)，數位顯示器只會顯示四位數字 (-100.0 或 100.0)

例如：

參數 03-74 預設是 -100.0 ，若將參數設定往上調整 0.01 ，則會顯示 -99.99 。長按 MODE 鍵兩秒以開啟左移鍵功能。按左移鍵及下鍵來移動顯示游標，如下圖：



參數 03-74 的上限值是 100.00 下限是 -100.00 ，在左移功能開啟時若設定超過 100.00 或 -100.00 按 ENTER 鍵會先跳 Err 字樣，然後短暫顯示上限值 100.0 或下限值 -100.0 (只顯示一位小數) 以提醒使用者設定超過界限，最後會顯示當前的參數設定值 (代表參數值並未被改變)，並且游標位置恢復為最末位。

10-3 數位操作器的七段顯示器對照表

數字	0	1	2	3	4	5	6	7	8	9
七段顯示器										
英文字母	A	a	B	b	C	c	D	d	E	e
七段顯示器		-	-				-			-
英文字母	F	f	G	g	H	h	I	i	J	j
七段顯示器		-		-			-			
英文字母	K	k	L	l	M	m	N	n	O	o
七段顯示器		-		-	-	-	-		-	
英文字母	P	p	Q	q	R	r	S	s	T	t
七段顯示器		-	-		-			-	-	
英文字母	U	u	V	v	W	w	X	x	Y	y
七段顯示器			-		-	-	-	-		-
英文字母	Z	z								
七段顯示器		-								

[此頁有意留為空白]

11 參數一覽表

- 00 變頻器參數
- 01 基本參數
- 02 數位輸入 / 輸出參數
- 03 類比輸入 / 輸出參數
- 04 多段速參數
- 05 電機參數
- 06 保護參數 (1)
- 07 特殊參數
- 08 高功能 PID 參數
- 09 通訊參數
- 10 速度回授參數
- 11 進階參數
- 13 行業應用參數
- 14 保護參數 (2)

使用者可快速搜尋各參數的設定範圍及出廠設定值，方便自行設定參數。可以藉由操作面板設定參數、變更設定值及重置參數。

註記：✓ 表示可在運轉中執行設定功能。詳盡的參數說明，請參閱 12 參數詳細說明。

00 變頻器參數

參數碼	參數名稱	設定範圍	初始值
00-00	變頻器機種代碼	102 : 115 V · 1 Phase · 0.25 HP	唯讀
		103 : 115 V · 1 Phase · 0.5 HP	
		104 : 115 V · 1 Phase · 1 HP	
		302 : 230 V · 1 Phase · 0.25 HP	
		303 : 230 V · 1 Phase · 0.5 HP	
		304 : 230 V · 1 Phase · 1 HP	
		305 : 230 V · 1 Phase · 2 HP	
		306 : 230 V · 1 Phase · 3 HP	
		202 : 230 V · 3 Phase · 0.25 HP	
		203 : 230 V · 3 Phase · 0.5 HP	
		204 : 230 V · 3 Phase · 1 HP	
		205 : 230 V · 3 Phase · 2 HP	
		206 : 230 V · 3 Phase · 3 HP	
		207 : 230 V · 3 Phase · 5 HP	
		208 : 230 V · 3 Phase · 7.5 HP	
		209 : 230 V · 3 Phase · 10 HP	
		210 : 230 V · 3 Phase · 15 HP	
		211 : 230 V · 3 Phase · 20 HP	
		403 : 460 V · 3 Phase · 0.5 HP	
		404 : 460 V · 3 Phase · 1 HP	
		405 : 460 V · 3 Phase · 2 HP	
		406 : 460 V · 3 Phase · 3 HP	
		407 : 460 V · 3 Phase · 5 HP	
		408 : 460 V · 3 Phase · 7.5 HP	
		409 : 460 V · 3 Phase · 10 HP	
		410 : 460 V · 3 Phase · 15 HP	
		411 : 460 V · 3 Phase · 20 HP	
		412 : 460 V · 3 Phase · 25 HP	
		413 : 460 V · 3 Phase · 30 HP	
		482 : 460 V · 3 Phase · 4 HP	
		504 : 575 V · 3 Phase · 1 HP	
505 : 575 V · 3 Phase · 2 HP			
506 : 575 V · 3 Phase · 3 HP			
507 : 575 V · 3 Phase · 5 HP			
508 : 575 V · 3 Phase · 7.5 HP			
509 : 575 V · 3 Phase · 10 HP			

參數碼	參數名稱	設定範圍	初始值
00-01	變頻器額定電流顯示	依機種顯示	唯讀
00-02	參數管理設定	0：無功能 1：參數防寫 5：kWh 顯示內容值歸零 6：重置 PLC (包含 CANopen 主站相關設定) 7：重置 CANopen 從站相關設定 8：面板操作無效 9：參數重置 (基底頻率為 50 Hz) 10：參數重置 (基底頻率為 60 Hz) 11：參數重置 (基底頻率為 50 Hz · 且保存參數 13-01~13-50 · 使用者自定義參數及設定值。) 12：參數重置 (基底頻率為 60 Hz · 且保存參數 13-01~13-50 · 使用者自定義參數及設定值。) 	0
00-03	開機顯示畫面選擇	0：F (頻率指令) 1：H (輸出頻率) 2：U (使用者定義) 參數 00-04 3：A (輸出電流)	0
00-04	多功能顯示選擇 (使用者定義)	0：顯示變頻器之輸出電流 (A) (單位：Amp) 1：顯示計數值 (c) (單位：CNT) 2：顯示變頻器實際輸出頻率 (H.) (單位：Hz) 3：顯示變頻器內直流側之電壓值 DC bus 電壓 (v) (單位：V _{DC}) 4：顯示變頻器之輸出電壓 (E) (單位：V _{AC}) 5：顯示變頻器輸出之功因角度 (n) (單位：deg) 6：顯示變頻器輸出之功率 (P) (單位：kW) 7：顯示電機速度 · 以 rpm 為單位 (r) (單位：rpm) 8：顯示變頻器估算之輸出轉矩% · 電機額定轉矩為 100% (t) (單位：%) 10：顯示 PID 回授值 % (b) (單位：%) 11：顯示 AVI 類比輸入端子之訊號值 (1.) (單位：%) 12：顯示 ACI 類比輸入端子之訊號值 (2.) (單位：%) 14：顯示變頻器功率模組 IGBT 的溫度 (i.) (單位：°C) 16：數位輸入 ON / OFF 狀態 (i) 17：數位輸出 ON / OFF 狀態 (o) 18：顯示正在執行多段速的段速 (S) 19：數位輸入對應之 CPU 腳位狀態 (d) 20：數位輸出對應之 CPU 腳位狀態 (0.) 22：脈波輸入頻率 (S.) 25：過載計數 (0.00~100.00%) (o.) (單位：%) 26：GFF 對地短路電流 (G.) (單位：%) 27：母線電壓 DC bus 鏈波 (r.) (單位：V _{DC}) 28：顯示 PLC 暫存器 D1043 之值 (C)	3

參數碼	參數名稱	設定範圍	初始值	
		30：使用者定義輸出顯示 (U) 31：參數 00-05 使用者增益顯示 (K) 35：控制模式顯示 0：速度控制模式 (SPD) 1：轉矩控制模式 (TQR) (t.) 36：變頻器當前運轉載波頻率 (Hz) (J.) 38：變頻器狀態 (6.) 39：顯示變頻器估算之輸出正負轉矩，以 Nt-m 為單位 (t 0.0：正轉矩；- 0.0：負轉矩) (C.) 40：轉矩命令，單位% (L.) (單位：%) 41：kWh 顯示 (J) (單位：kWh) 42：PID 目標值 (h.) (單位：%) 43：PID 補償 (o.) (單位：%) 44：PID 輸出頻率 (b.) (單位：Hz) 46：輔助頻率值顯示 (U.) (單位：Hz) 47：主要頻率值顯示 (A.) (單位：Hz) 48：主輔頻相加減後的頻率值顯示 (L.) (單位：Hz) 51：PMSVC 轉矩補償量 58：參數 00-05 使用者增益顯示 (K) (不顯示小數位) 62：I2t (o.) (單位：%) 63：錯誤碼 (E.) 64：警告碼 (n.) 65：顯示累計電機運轉時間 (天數) (r.) (參考參數 05-32)		
↗	00-05	實際輸出頻率比例增益係數	0.00~160.00	1.00
	00-06	韌體版本	僅供讀取	唯讀
↗	00-07	參數保護解碼輸入	0~65535 0~4：記錄密碼錯誤次數	0
↗	00-08	參數保護密碼輸入	0~65535 0：未設定密碼鎖或參數 00-07 密碼輸入成功 1：參數已被鎖定	0
	00-10	控制模式	0：速度模式 2：轉矩模式	0
	00-11	速度模式控制選擇	0：IMVF (感應電機 V/F 控制) 1：IMVFPG (感應電機 V/F 控制+MI7 單相脈波輸入) 2：IM/PM SVC (感應電機 / 永磁同步電機 空間向量控制) 5：IMFOC Sensorless (感應電機 磁場導向無感測向量控制)	0
	00-16	負載選擇	0：一般負載 1：重載	1

參數碼	參數名稱	設定範圍	初始值
00-17	載波頻率	一般負載：2~15 kHz 重載：2~15 kHz [註]：當參數 00-11 = 5 (IMFOC Sensorless) · 則載波頻率最大設定值為 10 kHz	4 4
00-19	PLC 命令遮罩	bit 0：控制命令強制由 PLC 控制 bit 1：頻率命令強制由 PLC 控制 bit 3：扭力命令強制由 PLC 控制	唯讀
00-20	頻率指令來源設定 (AUTO、REMOTE)	0：由數位操作器輸入 1：由通訊 RS-485 輸入 2：由外部類比輸入 (參考參數 03-00) 3：由外部 UP / DOWN 端子 (多功能輸入端子) 4：脈波 (Pulse) 輸入不帶轉向命令 (參考參數 10-16 · 不考慮方向) 6：由 CANopen 通訊卡 7：由數位操作器上調整鈕 8：由通訊卡 (不含 CANopen 卡) 9：PID 控制器 [註]： 若要使用 HOA 功能時需搭配外部端子功能為 42、56 或使用 KPC-CC01 (選購) 才有效	0
00-21	運轉指令來源設定 (AUTO、REMOTE)	0：數位操作器操作 1：外部端子操作 2：通訊 RS-485 3：由 CANopen 通訊卡 5：由通訊卡 (不含 CANopen 卡) [註]： 若要使用 HOA 功能時需搭配外部端子功能為 42、56 或使用 KPC-CC01 (選購) 才有效	0
00-22	停車方式	0：以減速煞車方式停止 1：以自由運轉方式停止	0
00-23	運轉方向選擇	0：可正反轉 1：禁止反轉 2：禁止正轉	0
00-24	頻率命令記憶參數 (頻率命令來源為數位操作器時)	僅供讀取	唯讀
00-25	使用者定義屬性	bit 0~3：控制使用者定義的小數點數 0000h --- 0000b：無小數點 0001h --- 0001b：小數點 1 位 0002h --- 0010b：小數點 2 位 0003h --- 0011b：小數點 3 位	0

參數碼	參數名稱	設定範圍	初始值
		bit 4~15 : 控制使用者定義的單位顯示 000xh : Hz 001xh : rpm 002xh : % 003xh : kg 004xh : m/s 005xh : kW 006xh : HP 007xh : ppm 008xh : 1/m 009xh : kg/s 00Axh : kg/m 00Bxh : kg/h 00Cxh : lb/s 00Dxh : lb/m 00Exh : lb/h 00Fhx : ft/s 010xh : ft/m 011xh : m 012xh : ft 013xh : degC 014xh : degF 015xh : mbar 016xh : bar 017xh : Pa 018xh : kPa 019xh : mWG 01Axh : inWG 01Bxh : ftWG 01Cxh : psi 01Dxh : atm 01Exh : L/s 01Fhx : L/m 020xh : L/h 021xh : m ³ /s 022xh : m ³ /h 023xh : GPM 024xh : CFM xxxhx : Hz	
00-26	使用者定義的最大值	0 : 無功能 0~65535 (當參數 00-25 設定無小數點) 0.0~6553.5 (當參數 00-25 設定小數點 1 位)	0

參數碼	參數名稱	設定範圍	初始值
		0.00~655.35 (當參數 00-25 設定小數點 2 位) 0.000~65.535 (當參數 00-25 設定小數點 3 位)	
00-27	使用者定義的設定值	僅供讀取	唯讀
00-29	LOCAL / REMOTE 動作選擇	0 : 使用標準的 HOA 功能 1 : Local / Remote 切換 · 不維持頻率與運轉狀態 2 : Local / Remote 切換 · 維持 Remote 的頻率與運轉狀態 3 : Local / Remote 切換 · 維持 Local 的頻率與運轉狀態 4 : Local / Remote 切換 · 維持兩者的頻率與運轉狀態	0
00-30	頻率指令來源設定 (HAND、LOCAL)	0 : 由數位操作器輸入 1 : 由通訊 RS-485 輸入 2 : 由外部類比輸入 (參考參數 03-00) 3 : 由外部 UP / DOWN 端子 (多功能輸入端子) 4 : 脈波 (Pulse) 輸入不帶轉向命令 (參考參數 10-16 · 不考慮方向) 6 : 由 CANopen 通訊卡 7 : 由數位操作器上調整鈕 8 : 由通訊卡 (不含 CANopen 卡) 9 : PID 控制器 [註] : 若要使用 HOA 功能時需搭配外部端子功能為 41、56 或使用 KPC-CC01 (選購) 才有效	0
00-31	運轉指令來源設定 (HAND、LOCAL)	0 : 數位操作器操作 1 : 外部端子操作 2 : 通訊 RS-485 3 : 由 CANopen 通訊卡 5 : 由通訊卡 (不含 CANopen 卡) [註] : 若要使用 HOA 功能時需搭配外部端子功能為 41、56 或使用 KPC-CC01 (選購) 才有效	0
00-32	數位操作器 STOP 鍵致能	0 : 數位操作器 STOP 鍵無效 1 : 數位操作器 STOP 鍵有效	0
00-35	輔助頻率來源	0 : 主輔頻功能禁能 1 : 由數位操作器輸入 2 : 由通訊 RS-485 輸入 3 : 由類比輸入給定 4 : 由外部 UP / DOWN 鍵輸入 (多功能輸入端子) 5 : 脈波 (Pulse) 輸入不帶轉向命令 (參考參數 10-16) 6 : 由 CANopen 給定 7 : 由數位操作器上調整鈕輸入 8 : 由通訊卡給定	0
00-36	主輔頻功能選擇	0 : 主頻 + 輔頻 1 : 主頻 - 輔頻 2 : 輔頻 - 主頻	0

11 參數一覽表 | MS300

參數碼	參數名稱	設定範圍	初始值
00-47	輸出相序選擇	0：標準 1：將運轉方向對調	0
↗ 00-48	電流顯示濾波時間	0.001~65.535 秒	0.100
↗ 00-49	數位操作器顯示濾波時間	0.001~65.535 秒	0.100
00-50	軟體版本日期碼	僅供讀取	唯讀

01 基本參數

參數碼	參數名稱	設定範圍	初始值
01-00	電機 1 最高操作頻率	0.00~599.00 Hz	60.00 / 50.00
01-01	電機 1 額定 / 基底頻率設定	0.00~599.00 Hz	60.00 / 50.00
01-02	電機 1 額定 / 基底電壓設定	115V / 230V 機種 : 0.0~255.0 V 460V 機種 : 0.0~510.0 V 575V 機種 : 0.0~637.0 V	220.0 440.0 575.0
01-03	電機 1 輸出中間 1 頻率設定	0.00~599.00 Hz	3.00
↘ 01-04	電機 1 輸出中間 1 電壓設定	115V / 230V 機種 : 0.0~240.0 V 460V 機種 : 0.0~480.0 V 575V 機種 : 0.0~600.0 V	11.0 22.0 40.0
01-05	電機 1 輸出中間 2 頻率設定	0.00~599.00 Hz	1.50
↘ 01-06	電機 1 輸出中間 2 電壓設定	115V / 230V 機種 : 0.0~240.0 V 460V 機種 : 0.0~480.0 V 575V 機種 : 0.0~600.0 V	5.0 10.0 26.1
01-07	電機 1 輸出最低頻率設定	0.00~599.00 Hz	0.50
↘ 01-08	電機 1 輸出最小電壓設定	115V / 230V 機種 : 0.0~240.0 V 460V 機種 : 0.0~480.0 V 575V 機種 : 0.0~600.0 V	1.0 2.0 16.7
01-09	啟動頻率	0.00~599.00 Hz	0.50
↘ 01-10	上限頻率	0.00~599.00 Hz	599.00
↘ 01-11	下限頻率	0.00~599.00 Hz	0.00
↘ 01-12	第一加速時間設定	參數 01-45 = 0 : 0.00~600.00 秒 參數 01-45 = 1 : 0.0~6000.0 秒	10.00
↘ 01-13	第一減速時間設定	參數 01-45 = 0 : 0.00~600.00 秒 參數 01-45 = 1 : 0.0~6000.0 秒	10.00
↘ 01-14	第二加速時間設定	參數 01-45 = 0 : 0.00~600.00 秒 參數 01-45 = 1 : 0.0~6000.0 秒	10.00
↘ 01-15	第二減速時間設定	參數 01-45 = 0 : 0.00~600.00 秒 參數 01-45 = 1 : 0.0~6000.0 秒	10.00
↘ 01-16	第三加速時間設定	參數 01-45 = 0 : 0.00~600.00 秒 參數 01-45 = 1 : 0.0~6000.0 秒	10.00
↘ 01-17	第三減速時間設定	參數 01-45 = 0 : 0.00~600.00 秒 參數 01-45 = 1 : 0.0~6000.0 秒	10.00
↘ 01-18	第四加速時間設定	參數 01-45 = 0 : 0.00~600.00 秒 參數 01-45 = 1 : 0.0~6000.0 秒	10.00
↘ 01-19	第四減速時間設定	參數 01-45 = 0 : 0.00~600.00 秒 參數 01-45 = 1 : 0.0~6000.0 秒	10.00
↘ 01-20	寸動 (JOG) 加速時間設定	參數 01-45 = 0 : 0.00~600.00 秒 參數 01-45 = 1 : 0.0~6000.0 秒	10.00

參數碼	參數名稱	設定範圍	初始值
↗ 01-21	寸動 (JOG) 減速時間設定	參數 01-45 = 0 : 0.00~600.00 秒 參數 01-45 = 1 : 0.0~6000.0 秒	10.00
↗ 01-22	寸動 (JOG) 頻率設定	0.00~599.00 Hz	6.00
↗ 01-23	第一段 / 第四段加減速切換 頻率	0.00~599.00 Hz	0.00
↗ 01-24	S 加速起始時間設定 1	參數 01-45 = 0 : 0.00~25.00 秒 參數 01-45 = 1 : 0.0~250.0 秒	0.20
↗ 01-25	S 加速到達時間設定 2	參數 01-45 = 0 : 0.00~25.00 秒 參數 01-45 = 1 : 0.0~250.0 秒	0.20
↗ 01-26	S 減速起始時間設定 1	參數 01-45 = 0 : 0.00~25.00 秒 參數 01-45 = 1 : 0.0~250.0 秒	0.20
↗ 01-27	S 減速到達時間設定 2	參數 01-45 = 0 : 0.00~25.00 秒 參數 01-45 = 1 : 0.0~250.0 秒	0.20
01-28	禁止設定頻率 1 上限	0.00~599.00 Hz	0.00
01-29	禁止設定頻率 1 下限	0.00~599.00 Hz	0.00
01-30	禁止設定頻率 2 上限	0.00~599.00 Hz	0.00
01-31	禁止設定頻率 2 下限	0.00~599.00 Hz	0.00
01-32	禁止設定頻率 3 上限	0.00~599.00 Hz	0.00
01-33	禁止設定頻率 3 下限	0.00~599.00 Hz	0.00
01-34	零速模式選擇	0 : 輸出等待 1 : 零速運轉 2 : Fmin (依據參數 01-07、01-41)	0
01-35	電機 2 額定 / 基底頻率設定	0.00~599.00 Hz	60.00 / 50.00
01-36	電機 2 額定 / 基底電壓設定	115V / 230V 機種 : 0.0~255.0 V 460V 機種 : 0.0~510.0 V 575V 機種 : 0.0~637.0 V	220.0 440.0 575.0
01-37	電機 2 輸出中間 1 頻率設定	0.00~599.00 Hz	3.00
↗ 01-38	電機 2 輸出中間 1 電壓設定	115V / 230V 機種 : 0.0~240.0 V 460V 機種 : 0.0~480.0 V 575V 機種 : 0.0~600.0 V	11.0 22.0 40.0
01-39	電機 2 輸出中間 2 頻率設定	0.00~599.00 Hz	1.50
↗ 01-40	電機 2 輸出中間 2 電壓設定	115V / 230V 機種 : 0.0~240.0 V 460V 機種 : 0.0~480.0 V 575V 機種 : 0.0~600.0 V	5.0 10.0 26.1
01-41	電機 2 輸出最低頻率設定	0.00~599.00 Hz	0.50
↗ 01-42	電機 2 輸出最小電壓設定	115V / 230V 機種 : 0.0~240.0 V 460V 機種 : 0.0~480.0 V 575V 機種 : 0.0~600.0 V	1.0 2.0 16.7
01-43	V/F 曲線選擇	0 : 依照參數 01-00~01-08 設定 1 : 1.5 次方曲線 2 : 2 次方曲線	0

參數碼	參數名稱	設定範圍	初始值
01-44	自動加減速設定	0：直線加減速 1：自動加速及直線減速 2：直線加速及自動減速 3：自動加減速 4：直線，以自動加減速作為失速防止 (受限參數 01-12 ~01-21)	0
01-45	加減速及 S 曲線時間單位	0：單位 0.01 秒 1：單位 0.1 秒	0
01-46	CANopen 快速停止時間	參數 01-45 = 0：0.00~600.00 秒 參數 01-45 = 1：0.0~6000.0 秒	1.00
01-49	回生能量抑制選擇	0：無功能 1：過電壓能量抑制 2：牽引能量控制 (TEC)	0
01-52	電機 2 最高操作頻率	0.00~599.00 Hz	60.00 / 50.00
01-53	電機 3 最高操作頻率	0.00~599.00 Hz	60.00 / 50.00
01-54	電機 3 額定 / 基底頻率設定	0.00~599.00 Hz	60.00 / 50.00
01-55	電機 3 額定 / 基底電壓設定	115V / 230V 機種：0.0~255.0 V 460V 機種：0.0~510.0 V 575V 機種：0.0~637.0 V	220.0 440.0 575.0
01-56	電機 3 輸出中間 1 頻率設定	0.00~599.00 Hz	3.00
01-57	電機 3 輸出中間 1 電壓設定	115V / 230V 機種：0.0~240.0 V 460V 機種：0.0~480.0 V 575V 機種：0.0~600.0 V	11.0 22.0 40.0
01-58	電機 3 輸出中間 2 頻率設定	0.00~599.00 Hz	1.50
01-59	電機 3 輸出中間 2 電壓設定	115V / 230V 機種：0.0~240.0 V 460V 機種：0.0~480.0 V 575V 機種：0.0~600.0 V	5.0 10.0 26.1
01-60	電機 3 輸出最低頻率設定	0.00~599.00 Hz	0.50
01-61	電機 3 輸出最小電壓設定	115V / 230V 機種：0.0~240.0 V 460V 機種：0.0~480.0 V 575V 機種：0.0~600.0 V	1.0 2.0 16.7
01-62	電機 4 最高操作頻率	0.00~599.00 Hz	60.00 / 50.00
01-63	電機 4 額定 / 基底頻率設定	0.00~599.00 Hz	60.00 / 50.00
01-64	電機 4 額定 / 基底電壓設定	115V / 230V 機種：0.0~255.0 V 460V 機種：0.0~510.0 V 575V 機種：0.0~637.0 V	220.0 440.0 575.0
01-65	電機 4 輸出中間 1 頻率設定	0.00~599.00 Hz	3.00

參數碼	參數名稱	設定範圍	初始值
✎ 01-66	電機 4 輸出中間 1 電壓設定	115V / 230V 機種 : 0.0~240.0 V	11.0
		460V 機種 : 0.0~480.0 V 575V 機種 : 0.0~600.0 V	22.0 40.0
01-67	電機 4 輸出中間 2 頻率設定	0.00~599.00 Hz	1.50
✎ 01-68	電機 4 輸出中間 2 電壓設定	115V / 230V 機種 : 0.0~240.0 V	5.0
		460V 機種 : 0.0~480.0 V 575V 機種 : 0.0~600.0 V	10.0 26.1
01-69	電機 4 輸出最低頻率設定	0.00~599.00 Hz	0.50
✎ 01-70	電機 4 輸出最小電壓設定	115V / 230V 機種 : 0.0~240.0 V	1.0
		460V 機種 : 0.0~480.0 V 575V 機種 : 0.0~600.0 V	2.0 16.7

02 數位輸入 / 輸出參數

參數碼	參數名稱	設定範圍	初始值
02-00	二線 / 三線式運轉控制	0：無功能 1：二線式模式 1・電源啟動運轉控制動作 (M1：正轉 / 停止・M2：反轉 / 停止) 2：二線式模式 2・電源啟動運轉控制動作 (M1：運轉 / 停止・M2：反轉 / 正轉) 3：三線式・電源啟動運轉控制動作 (M1：運轉・M2：反轉 / 正轉・M3：停止) 4：二線式模式 1・快速啟動 (M1：正轉 / 停止・M2：反轉 / 停止) 5：二線式模式 2・快速啟動 (M1：運轉 / 停止・M2：反轉 / 正轉) 6：三線式・快速啟動 (M1：運轉・M2：反轉 / 正轉・M3：停止) IMPORTANT 1. 在快速啟動功能作用下・輸出會保持為運行就緒狀態・變頻器將會立即回應啟動命令。 2. 使用快速啟動功能時・為了下達啟動命令時可立即輸出・輸出端子 UVW 上會帶有驅動電壓・用以下達啟動命令時可立即回應・請勿觸碰端子或拆裝馬達線路・以免觸電危險。	1
02-01	多功能輸入指令一 (MI1)	0：無功能	0
02-02	多功能輸入指令二 (MI2)	1：多段速指令 1	0
02-03	多功能輸入指令三 (MI3)	2：多段速指令 2	1
02-04	多功能輸入指令四 (MI4)	3：多段速指令 3	2
02-05	多功能輸入指令五 (MI5)	4：多段速指令 4	3
02-06	多功能輸入指令六 (MI6)	5：異常復歸指令 Reset	4
02-07	多功能輸入指令七 (MI7)	6：JOG 指令 (外部控制或 KPC-CC01 (選購))	0
		7：加減速禁止指令 8：第一、二加減速時間切換 9：第三、四加減速時間切換 10：EF 輸入 (參數 07-20) 11：外部中斷 B.B.輸入 (Base Block) 12：輸出停止 13：取消自動加減速設定 15：轉速命令來自 AVI 16：轉速命令來自 ACI 18：強制停機 (參數 07-20) 19：遞增指令 20：遞減指令 21：PID 功能取消	

參數碼	參數名稱	設定範圍	初始值
		22：計數器清除 23：計數輸入 (MI6) 24：FWD JOG 指令 25：REV JOG 指令 26：TQC / FOC 模式切換 27：ASR1 / ASR2 切換 28：緊急停止 (EF1) 29：電機線圈 Y 接確認訊號 30：電機線圈 Δ 接確認訊號 31：高轉矩命令偏壓 (參數 11-30) 32：中轉矩命令偏壓 (參數 11-31) 33：低轉矩命令偏壓 (參數 11-32) 38：寫入 EEPROM 禁止 39：轉矩命令方向 40：強制自由運轉停止 41：HAND 切換 42：AUTO 切換 48：機械齒輪比切換 49：變頻器致能 50：從站 dEb 動作輸入 51：PLC 模式切換的選擇 bit 0 52：PLC 模式切換的選擇 bit 1 53：CANopen 快速停車的觸發 56：Local / Remote 切換 58：啟動火災模式 (包含 RUN 命令) 59：啟動火災模式 (無 RUN 命令) 70：輔頻強制為 0 71：PID 功能禁止 · PID 輸出強制為 0 72：PID 功能禁止 · PID 維持禁能前的輸出值 73：強制 PID 積分增益為 0 · 積分不動作 74：PID 回授反向 81：簡易定位零點位置訊號輸入 82：OOB 負載平衡偵測功能 83：多組 (感應) 電機選擇 bit0 84：多組 (感應) 電機選擇 bit1	
✓	02-09 外部端子 UP / DOWN 鍵模式	0：依加減速時間 1：定速 (參數 02-10) 2：脈波信號 (參數 02-10) 3：曲線 4：步階 (參數 02-10)	0
✓	02-10 外部端子 UP / DOWN 鍵加減速速率	0.001~1.000 Hz / ms	0.001

參數碼	參數名稱	設定範圍	初始值
✓ 02-11	多功能輸入響應時間	0.000~30.000 秒	0.005
✓ 02-12	多功能輸入模式選擇	0000h~FFFFh (0 : N.O. ; 1 : N.C.)	0000
✓ 02-13	多功能輸出 1 (RY1)	0 : 無功能	11
✓ 02-16	多功能輸出 2 (MO1)	1 : 運轉中指示	0
✓ 02-17	多功能輸出 3 (MO2)	2 : 運轉速度到達	0
		3 : 任意頻率到達 1 (參數 02-22)	
		4 : 任意頻率到達 2 (參數 02-24)	
		5 : 零速 (頻率命令)	
		6 : 零速含 STOP (頻率命令)	
		7 : 過轉矩 1 (參數 06-06~06-08)	
		8 : 過轉矩 2 (參數 06-09~06-11)	
		9 : 變頻器準備完成	
		10 : 低電壓警報 (Lv) (參數 06-00)	
		11 : 故障指示	
		13 : 過熱警告 (參數 06-15)	
		14 : 軟體煞車動作指示 (參數 07-00)	
		15 : PID 回授異常 (參數 08-13、08-14)	
		16 : 滑差異常 (oSL)	
		17 : 計數值到達 不歸 0 (參數 02-20)	
		18 : 計數值到達 歸 0 (參數 02-19)	
		19 : 外部中斷 B. B. 輸入 (Base Block)	
		20 : 警告輸出	
		21 : 過電壓警告	
		22 : 過電流失速防止警告	
		23 : 過電壓失速防止警告	
		24 : 變頻器操作來源	
		25 : 正轉命令	
		26 : 反轉命令	
		29 : 高於等於參數 02-34 的設定頻率時輸出 (≥ 02-34)	
		30 : 低於參數 02-34 的設定頻率時輸出 (< 02-34)	
		31 : 電機線圈切換 Y 接命令	
		32 : 電機線圈切換 Δ 接命令	
		33 : 零速 (實際輸出頻率)	
		34 : 零速含 Stop (實際輸出頻率)	
		35 : 錯誤輸出選擇 1 (參數 06-23)	
		36 : 錯誤輸出選擇 2 (參數 06-24)	
		37 : 錯誤輸出選擇 3 (參數 06-25)	
		38 : 錯誤輸出選擇 4 (參數 06-26)	
		40 : 運轉速度到達含停止	
		42 : 天車動作	
		43 : 電機轉速偵測	
		44 : 低電流輸出 (搭配 06-71~06-73)	

參數碼	參數名稱	設定範圍	初始值	
		45：UVW 輸出電磁閥開關動作 46：主站 dEb 動作發生輸出 50：提供給 CANopen 當作控制輸出 51：提供給 RS-485 當做控制輸出 52：提供給通訊卡當作控制輸出 53：火災模式指示 66：SO 輸出邏輯 A 67：類比輸入準位到達輸出 68：SO 輸出邏輯 B 73：過轉矩 3 74：過轉矩 4 75：正轉運行狀態 76：反轉運行狀態		
✓	02-18	多功能輸出方向	0000h~FFFFh (0：N.O.；1：N.C.)	0000h
✓	02-19	最後計數值到達設定 (歸 0)	0~65500	0
✓	02-20	計數值到達設定 (不歸 0)	0~65500	0
✓	02-21	數位輸出增益 (DFM)	1~55	1
✓	02-22	任意到達頻率 1	0.00~599.00 Hz	60.00 / 50.00
✓	02-23	任意到達頻率 1 寬度	0.00~599.00 Hz	2.00
✓	02-24	任意到達頻率 2	0.00~599.00 Hz	60.00 / 50.00
✓	02-25	任意到達頻率 2 寬度	0.00~599.00 Hz	2.00
✓	02-34	多功能輸出端子動作之 輸出頻率設定	0.00~599.00 Hz	0.00
✓	02-35	重置、電源啟動後外部 控制運轉選擇	0：無效 1：重置後，若運轉命令存在變頻器執行運轉	0
✓	02-47	電機零速速度準位	0~65535 rpm	0
	02-50	多功能輸入端子動作狀態	監控多功能輸入端子動作狀態	唯讀
	02-51	多功能輸出端子動作狀態	監控多功能輸出端子動作狀態	唯讀
	02-52	顯示被 PLC 所使用的外部 多功能輸入端子	監控 PLC 功能輸入端子動作狀態	唯讀
	02-53	顯示被 PLC 所使用的外部 多功能輸出端子	監控 PLC 功能輸出端子動作狀態	唯讀
	02-54	顯示外部端子使用頻率 命令記憶	0.00~599.00 Hz (僅供讀取)	唯讀
✓	02-58	多功能輸出端子動作 42 之抱閘輸出頻率檢出	0.00~599.00 Hz	0.00
✓	02-74	內部 / 外部多功能輸入端 子選擇	0000~FFFFh	0000h

參數碼	參數名稱	設定範圍	初始值
02-75	內部多功能輸入端子接點 狀態設定	0000~FFFFh	0000h
02-78	馬達的減速比	4.0~1000.0	200.0
02-79	自動定位角度設定	0.0~6480.0	180.0
02-80	自動定位減速時間	0.00：自動定位功能失效 0.01~100.00 秒	0.00
02-81	計數值到達時 EF 設定	0：計數值到達時，無 EF 顯示（繼續運轉） 1：計數值到達 EF	0
02-82	停機後初始頻率命令 (F) 模式	0：依目前頻率命令 1：依頻率命令歸零 2：依參數 02-83 設定值	0
02-83	停機後初始頻率命令 (F) 設定	0.00~599.00 Hz	60.00

03 類比輸入 / 輸出參數

參數碼	參數名稱	設定範圍	初始值
↗ 03-00	AVI 類比輸入功能選擇	0：無功能 1：頻率命令 2：轉矩命令 (速度模式下的轉矩限制) 3：轉矩補償命令 4：PID 目標值 5：PID 回授訊號 6：熱敏電阻 (PTC) 輸入值	1
↗ 03-01	ACI 類比輸入功能選擇	7：正向轉矩限制 8：負向轉矩限制 9：回生轉矩限制 10：正 / 負向轉矩限制 11：PT100 熱敏電阻輸入值 12：輔助頻率輸入 13：PID 補償量	0
↗ 03-03	AVI 類比輸入偏壓	-100.0~100.0%	0
↗ 03-04	ACI 類比輸入偏壓	-100.0~100.0%	0
↗ 03-07	AVI 正負偏壓模式	0：無偏壓 1：低於偏壓 = 偏壓 2：高於偏壓 = 偏壓	0
↗ 03-08	ACI 正負偏壓模式	3：以偏壓為中心取絕對值 4：以偏壓為中心	0
↗ 03-10	類比信號輸入為負頻率的反轉設定	0：不允許負頻率輸入，正反轉動作由數位操作器或外部端子控制 1：允許負頻率輸入，正頻率正轉，負頻率反轉，數位操作器或外部端子控制無法控制正反轉	0
↗ 03-11	AVI 類比輸入增益	-500.0~500.0%	100.0
↗ 03-12	ACI 類比輸入增益	-500.0~500.0%	100.0
↗ 03-15	AVI 類比輸入濾波時間	0.00~20.00 秒	0.01
↗ 03-16	ACI 類比輸入濾波時間	0.00~20.00 秒	0.01
↗ 03-18	類比輸入相加功能	0：不可相加 (AVI、ACI) 1：可相加 (不含類比擴充卡)	0
03-19	類比輸入 4~20 mA 斷線選擇	0：無斷線選擇 1：以斷線前的頻率命令持續運轉 2：減速到 0 Hz 3：立即停車並顯示 ACE	0

參數碼	參數名稱	設定範圍	初始值
↗ 03-20	AFM 多功能輸出	0 : 輸出頻率 (Hz) 1 : 頻率命令 (Hz) 2 : 電機轉速 (Hz) 3 : 輸出電流 (rms) 4 : 輸出電壓 5 : DC bus 電壓 6 : 功率因數 7 : 功率 8 : 輸出轉矩 9 : AVI 10 : ACI 12 : Iq 電流命令 13 : Iq 回授值 14 : Id 電流命令 15 : Id 回授值 16 : Vq 軸電壓命令 17 : Vd 軸電壓命令 18 : 轉矩命令 19 : PG2 頻率命令 20 : CANopen 類比輸出 21 : RS-485 類比輸出 22 : 通訊卡類比輸出 23 : 固定電壓輸出	0
↗ 03-21	AFM 類比輸出增益	0.0~500.0%	100.0
↗ 03-22	AFM 類比輸出反向致能	0 : 輸出電壓絕對值 1 : 反向輸出 0 V ; 正向輸出 0~10 V 2 : 反向輸出 5~0 V ; 正向輸出 5~10 V	0
↗ 03-27	AFM 輸出偏壓	-100.00~100.00%	0.00
↗ 03-28	AVI 端子輸入選擇	0 : 0~10 V (參數 03-63~03-68 有效) 3 : -10~10 V (參數 03-69~03-74 有效)	0
↗ 03-29	ACI 端子輸入選擇	0 : 4~20 mA 1 : 0~10 V 2 : 0~20 mA	0
03-30	顯示被 PLC 所使用的類比輸出端子	監控 PLC 功能類比輸出端子動作狀態 <input type="checkbox"/> bit 0 : AFM	唯讀
↗ 03-31	AFM 輸出選擇	0 : 0~10 V 輸出 1 : 0~20 mA 輸出 2 : 4~20 mA 輸出	0
↗ 03-32	AFM 直流輸出設定準位	0.00~100.00%	0.00
↗ 03-35	AFM 輸出濾波時間	0.00~20.00 秒	0.01

參數碼	參數名稱	設定範圍	初始值
✓ 03-39	VR 輸入選擇	0：無功能 1：頻率命令	1
✓ 03-40	VR 輸入偏壓	-100.0~100.0%	0.0
✓ 03-41	VR 正負偏壓	0：無偏壓 1：低於偏壓 = 偏壓 2：高於偏壓 = 偏壓 3：以偏壓為中心取絕對值 4：以偏壓為中心	0
✓ 03-42	VR 增益	-500.0~500.0%	100.0
✓ 03-43	VR 濾波時間	0.00~2.00 秒	0.01
✓ 03-44	多功能MO輸出依照AI準位來源選擇	0：AVI 1：ACI	0
✓ 03-45	AI 準位 1 (上限值)	-100.00~100.00%	50
✓ 03-46	AI 準位 2 (下限值)	-100.00~100.00%	10
✓ 03-50	類比輸入曲線選擇	0：一般曲線 1：AVI 三點曲線 2：ACI 三點曲線 3：AVI & ACI 三點曲線	0
✓ 03-57	ACI 最低點	參數 03-29 = 1 · 0.00~10.00 V 參數 03-29 ≠ 1 · 0.00~20.00 mA	4.00
✓ 03-58	ACI 最低點對應百分比	0.00~100.00%	0.00
✓ 03-59	ACI 中間點	參數 03-29 = 1 · 0.00~10.00 V 參數 03-29 ≠ 1 · 0.00~20.00 mA	12.00
✓ 03-60	ACI 中間點對應百分比	0.00~100.00%	50.00
✓ 03-61	ACI 最高點	參數 03-29 = 1 · 0.00~10.00 V 參數 03-29 ≠ 1 · 0.00~20.00 mA	20.00
✓ 03-62	ACI 最高點對應百分比	0.00~100.00%	100.00
✓ 03-63	AVI 電壓最低點	0.00~10.00 V	0.00
✓ 03-64	AVI 最低點對應百分比	-100.00~100.00%	0.00
✓ 03-65	AVI 電壓中間點	0.00~10.00 V	5.00
✓ 03-66	AVI 中間點對應百分比	-100.00~100.00%	50.00
✓ 03-67	AVI 電壓最高點	0.00~10.00 V	10.00
✓ 03-68	AVI 最高點對應百分比	-100.00~100.00%	100.00
✓ 03-69	AVI 負電壓最低點	-10.00~0.00 V (當參數 03-28 選擇 -10~10 V 時有效)	0.00
✓ 03-70	AVI 負向最低點對應百分比	-100.00~100.00% (當參數 03-28 選擇 -10~10 V 時有效)	0.00
✓ 03-71	AVI 負電壓中間點	-10.00~0.00 V (當參數 03-28 選擇 -10~10 V 時有效)	-5.00
✓ 03-72	AVI 負向中間點對應百分比	-100.00~100.00% (當參數 03-28 選擇 -10~10 V 時有效)	-50.00
✓ 03-73	AVI 負電壓最高點	-10.00~0.00 V (當參數 03-28 選擇 -10~10 V 時有效)	-10.00

參數碼	參數名稱	設定範圍	初始值
03-74	AVI 負向最高點對應百分比	-100.00~100.00% (當參數 03-28 選擇 -10~10 V 時有效)	-100.00

04 多段速參數

	參數碼	參數名稱	設定範圍	初始值
✓	04-00	第一段速	0.00~599.00 Hz	0.00
✓	04-01	第二段速	0.00~599.00 Hz	0.00
✓	04-02	第三段速	0.00~599.00 Hz	0.00
✓	04-03	第四段速	0.00~599.00 Hz	0.00
✓	04-04	第五段速	0.00~599.00 Hz	0.00
✓	04-05	第六段速	0.00~599.00 Hz	0.00
✓	04-06	第七段速	0.00~599.00 Hz	0.00
✓	04-07	第八段速	0.00~599.00 Hz	0.00
✓	04-08	第九段速	0.00~599.00 Hz	0.00
✓	04-09	第十段速	0.00~599.00 Hz	0.00
✓	04-10	第十一段速	0.00~599.00 Hz	0.00
✓	04-11	第十二段速	0.00~599.00 Hz	0.00
✓	04-12	第十三段速	0.00~599.00 Hz	0.00
✓	04-13	第十四段速	0.00~599.00 Hz	0.00
✓	04-14	第十五段速	0.00~599.00 Hz	0.00
✓	04-50	PLC 暫存位置 0	0~65535	0
✓	04-51	PLC 暫存位置 1	0~65535	0
✓	04-52	PLC 暫存位置 2	0~65535	0
✓	04-53	PLC 暫存位置 3	0~65535	0
✓	04-54	PLC 暫存位置 4	0~65535	0
✓	04-55	PLC 暫存位置 5	0~65535	0
✓	04-56	PLC 暫存位置 6	0~65535	0
✓	04-57	PLC 暫存位置 7	0~65535	0
✓	04-58	PLC 暫存位置 8	0~65535	0
✓	04-59	PLC 暫存位置 9	0~65535	0
✓	04-60	PLC 暫存位置 10	0~65535	0
✓	04-61	PLC 暫存位置 11	0~65535	0
✓	04-62	PLC 暫存位置 12	0~65535	0
✓	04-63	PLC 暫存位置 13	0~65535	0
✓	04-64	PLC 暫存位置 14	0~65535	0
✓	04-65	PLC 暫存位置 15	0~65535	0
✓	04-66	PLC 暫存位置 16	0~65535	0
✓	04-67	PLC 暫存位置 17	0~65535	0
✓	04-68	PLC 暫存位置 18	0~65535	0
✓	04-69	PLC 暫存位置 19	0~65535	0

05 電機參數

參數碼	參數名稱	設定範圍	初始值
05-00	電機參數自動量測	0：無功能 1：感應電機之動態測試 2：感應電機之靜態測試 5：永磁同步電機旋轉自適應 (適用於 IPM 及 SPM) 12：FOC Sensorless 慣量估測 13：永磁同步電機參數高頻堵轉測試	0
05-01	感應電機 1 滿載電流 (A)	變頻器額定電流的 10~120%	依機種功率而定
05-02	感應電機 1 額定功率 (kW)	0.00~655.35 kW	依機種功率而定
05-03	感應電機 1 額定轉速 (rpm)	0~xxxxx rpm (依電機極數而定) 1710 (60 Hz 4 極) ; 1410 (50 Hz 4 極)	依電機極數而定
05-04	感應電機 1 極數	2~20	4
05-05	感應電機 1 無載電流 (A)	0.00~參數 05-01 出廠設定值	依機種功率而定
05-06	感應電機 1 參數 Rs (定子電阻)	0.000~65.535 Ω	依機種功率而定
05-07	感應電機 1 參數 Rr (轉子電阻)	0.000~65.535 Ω	0.000
05-08	感應電機 1 參數 Lm (磁通互感量)	0.0~6553.5 mH	0.0
05-09	感應電機 1 參數 Lx (總漏感抗)	0.0~6553.5 mH	0.0
05-13	感應電機 2 滿載電流 (A)	變頻器額定電流的 10~120%	依機種功率而定
05-14	感應電機 2 額定功率 (kW)	0.00~655.35 kW	依機種功率而定
05-15	感應電機 2 額定轉速 (rpm)	0~xxxxx rpm (依電機極數而定) 1710 (60 Hz 4 極) ; 1410 (50 Hz 4 極)	依電機極數而定
05-16	感應電機 2 極數	2~20	4
05-17	感應電機 2 無載電流 (A)	0.00~參數 05-13 出廠設定值	依機種功率而定
05-18	感應電機 2 參數 Rs (定子電阻)	0.000~65.535 Ω	依機種功率而定
05-19	感應電機 2 參數 Rr (轉子電阻)	0.000~65.535 Ω	0.000
05-20	感應電機 2 參數 Lm (磁通互感量)	0.0~6553.5 mH	0.0
05-21	感應電機 2 參數 Lx (總漏感抗)	0.0~6553.5 mH	0.0

參數碼	參數名稱	設定範圍	初始值
05-22	多組 (感應) 電機選擇	1 : 電機 1 2 : 電機 2 3 : 電機 3 (僅可 V/F 與 SVC 控制模式) 4 : 電機 4 (僅可 V/F 與 SVC 控制模式)	1
↗ 05-23	感應電機 Y-Δ 切換頻率設定	0.00~599.00 Hz	60.00
05-24	感應電機 Y-Δ 切換致能	0 : 無功能 1 : 致能	0
↗ 05-25	感應電機 Y-Δ 切換延遲時間	0.000~60.000 秒	0.200
05-26	累計電機運轉瓦毫秒數 (W-msec.)	唯讀	0.0
05-27	累計電機運轉瓦秒數 (W-sec.)	唯讀	0.0
05-28	累計電機運轉瓦時數 (W-hour)	唯讀	0.0
05-29	累計電機運轉千瓦時數 (kW-hour)	唯讀	0.0
05-30	累計電機運轉百萬瓦時數 (MW-hour)	唯讀	0.0
05-31	累計電機運轉時間 (分鐘)	0~1439	0
05-32	累計電機運轉時間 (天數)	0~65535	0
05-33	選擇感應電機或永磁同步電機	0 : 感應電機 1 : SPM 2 : IPM	0
05-34	永磁同步電機滿載電流	變頻器額定電流的 0~120%	依機種功率而定
05-35	永磁同步電機額定功率	0.00~655.35 kW	依電機功率而定
05-36	永磁同步電機額定轉速	0~65535 rpm	2000
05-37	永磁同步電機極數	0~65535	10
05-39	永磁同步電機定子電阻	0.000~65.535 Ω	0.000
05-40	永磁同步電機 Ld	0.00~655.35 mH	0.00
05-41	永磁同步電機 Lq	0.00~655.35 mH	0.00
05-43	永磁同步電機 Ke 參數	0~65535 (單位 : V / krpm)	0
05-51	馬達代碼	0~65535	0
05-64	感應電機 3 滿載電流 (A)	變頻器額定電流的 10~120%	依機種功率而定
↗ 05-65	感應電機 3 額定功率 (kW)	0.00~655.35 kW	依機種功率而定
↗ 05-66	感應電機 3 額定轉速 (rpm)	0~xxxxx rpm (依電機極數而定) 1710 (60 Hz 4 極) ; 1410 (50 Hz 4 極)	依電機極數而定
05-67	感應電機 3 極數	2~20	4
05-68	感應電機 3 無載電流 (A)	0.00~參數 05-64 出廠設定值	依機種功率而定

參數碼	參數名稱	設定範圍	初始值
05-69	感應電機 3 參數 Rs (定子電阻)	0.000~65.535 Ω	依機種功率 而定
05-70	感應電機 4 滿載電流 (A)	變頻器額定電流的 10~120%	依機種功率 而定
↗ 05-71	感應電機 4 額定功率 (kW)	0.00~655.35 kW	依機種功率 而定
↗ 05-72	感應電機 4 額定轉速 (rpm)	0~xxxxx rpm (依電機極數而定) 1710 (60 Hz 4 極) ; 1410 (50 Hz 4 極)	依電機極數 而定
05-73	感應電機 4 極數	2~20	4
05-74	感應電機 4 無載電流 (A)	0.00~參數 05-70 出廠設定值	依機種功率 而定
05-75	感應電機 4 參數 Rs (定子電阻)	0.000~65.535 Ω	依機種功率 而定

06 保護參數 (1)

參數碼	參數名稱	設定範圍	初始值
✓ 06-00	低電壓準位	115V / 230V 機種：150.0~220.0 V _{DC} 460V 機種：300.0~440.0 V _{DC} 575V 機種：375.0~550.0 V _{DC}	180.0 360.0 450.0
✓ 06-01	過電壓失速防止	0：無功能 115V / 230V 機種：0.0~390.0 V _{DC} 460V 機種：0.0~780.0 V _{DC} 575V 機種：0.0~1000.0 V _{DC}	380.0 760.0 975.0
✓ 06-02	過電壓失速防止動作選擇	0：使用傳統過電壓失速防止 1：使用智慧型過電壓失速防止	0
✓ 06-03	加速中過電流失速防止準位	一般負載：0~150% (100%對應變頻器的額定電流) 重載：0~200% (100%對應變頻器的額定電流)	120 180
✓ 06-04	運轉中過電流失速防止準位	一般負載：0~150% (100%對應變頻器的額定電流) 重載：0~200% (100%對應變頻器的額定電流)	120 180
✓ 06-05	定速運轉中過電流失速防止之加減速選擇	0：依照目前之加減速時間 1：依照第一加減速時間 2：依照第二加減速時間 3：依照第三加減速時間 4：依照第四加減速時間 5：依照自動加減速	0
✓ 06-06	電機 1 過轉矩檢出動作選擇	0：不動作 1：定速運轉中過轉矩偵測，繼續運轉 2：定速運轉中過轉矩偵測，停止運轉 3：運轉中過轉矩偵測，繼續運轉 4：運轉中過轉矩偵測，停止運轉	0
✓ 06-07	電機 1 過轉矩檢出準位	10~250% (100%對應變頻器的額定電流)	120
✓ 06-08	電機 1 過轉矩檢出時間	0.1~60.0 秒	0.1
✓ 06-09	電機 2 過轉矩檢出動作選擇	0：不動作 1：定速運轉中過轉矩偵測，繼續運轉 2：定速運轉中過轉矩偵測，停止運轉 3：運轉中過轉矩偵測，繼續運轉 4：運轉中過轉矩偵測，停止運轉	0
✓ 06-10	電機 2 過轉矩檢出準位	10~250% (100%對應變頻器的額定電流)	120
✓ 06-11	電機 2 過轉矩檢出時間	0.1~60.0 秒	0.1
✓ 06-12	電流限制	0~250% (100%對應變頻器的額定電流)	150
✓ 06-13	電子熱電驛 1 選擇 (電機 1)	0：特殊型電機 (獨立散熱，風扇與轉軸不同步) 1：標準型電機 (同軸散熱，風扇與轉軸同步) 2：無電子熱電驛保護功能	2
✓ 06-14	電子熱電驛 1 作用時間 (電機 1)	30.0~600.0 秒	60.0

參數碼	參數名稱	設定範圍	初始值
06-15	OH 過熱警告溫度準位	0.0~110.0°C	依機種功率而定
06-16	失速防止限制準位	0~100% (參考參數 06-03 · 06-04)	100
06-17	最近第一異常記錄	0 : 無異常記錄	0
06-18	最近第二異常記錄	1 : 加速中過電流 (ocA)	0
06-19	最近第三異常記錄	2 : 減速中過電流 (ocd)	0
06-20	最近第四異常記錄	3 : 定速運轉中過電流 (ocn)	0
06-21	最近第五異常記錄	4 : 接地保護線路動作 (GFF)	0
06-22	最近第六異常記錄	6 : 停止中過電流 (ocS)	0
	最近第七異常記錄 (參數 14-70)	7 : 加速中過電壓 (ovA) 8 : 減速中過電壓 (ovd)	
	最近第八異常記錄 (參數 14-71)	9 : 定速運轉中過電壓 (ovn) 10 : 停止中過電壓 (ovS)	
	最近第九異常記錄 (參數 14-72)	11 : 加速中發生低電壓 (LvA) 12 : 減速中發生低電壓 (Lvd)	
	最近第十異常記錄 (參數 14-73)	13 : 定速中發生低電壓 (Lvn) 14 : 停止中發生低電壓 (LvS)	
		15 : 輸入欠相保護 (OrP) 16 : IGBT 溫度過高 (oH1) 18 : IGBT 溫度偵測異常 (tH1o) 21 : 變頻器過負載 (oL) 22 : 電子熱電驛 1 保護 (EoL1) 23 : 電子熱電驛 2 保護 (EoL2) 24 : 電機過熱 PTC / PT100 (oH3) 26 : 過轉矩 1 (ot1) 27 : 過轉矩 2 (ot2) 28 : 低電流 (uC) 31 : 記憶體讀出異常 (cF2) 33 : U 相電流偵測錯誤 (cd1) 34 : V 相電流偵測錯誤 (cd2) 35 : W 相電流偵測錯誤 (cd3) 36 : cc 硬體線路異常 (Hd0) 37 : oc 硬體線路異常 (Hd1) 40 : 電機自動量測錯誤 (AUE) 41 : PID 斷線 ACI (AFE) 43 : PG 回授斷線 (PGF2) 44 : PG 回授失速 (PGF3) 45 : PG 轉差異常 (PGF4) 48 : ACI 斷線 (ACE) 49 : 外部端子異常 (EF) 50 : 外部端子緊急停止 (EF1) 51 : 外部中斷 (bb)	

參數碼	參數名稱	設定範圍	初始值
		52 : 密碼輸入三次錯誤 (Pcod)	
		54 : 不合法通訊命令 (CE1)	
		55 : 不合法通訊位址 (CE2)	
		56 : 通訊資料值錯誤 (CE3)	
		57 : 通訊寫入唯讀位址 (CE4)	
		58 : Modbus 傳輸超時 (CE10)	
		61 : 電機 Y-△切換錯誤 (ydc)	
		62 : 減速能源再生動作 (dEb)	
		63 : 過滑差 (oSL)	
		72 : STO 遺失 1 (STL1)	
		76 : STO (STo)	
		77 : STO 遺失 2 (STL2)	
		78 : STO 遺失 3 (STL3)	
		79 : 運轉前偵測到 U 相短路 (Aoc)	
		80 : 運轉前偵測到 V 相短路 (boc)	
		81 : 運轉前偵測到 W 相短路 (coc)	
		82 : 輸出欠相 U 相 (oPL1)	
		83 : 輸出欠相 V 相 (oPL2)	
		84 : 輸出欠相 W 相 (oPL3)	
		87 : 低頻過載保護 (oL3)	
		89 : 轉子位置偵測錯誤 (roPd)	
		101 : CANopen 斷線 (CGdE)	
		102 : CANopen 斷線 (CHbE)	
		104 : CANopen 硬體斷線 (CbFE)	
		105 : CANopen 索引錯誤 (CidE)	
		106 : CANopen 站號錯誤 (CAdE)	
		107 : CANopen 記憶體錯誤 (CFrE)	
		121 : 內部通訊專用錯誤碼 (CP20)	
		123 : 內部通訊專用錯誤碼 (CP22)	
		124 : 內部通訊專用錯誤碼 (CP30)	
		126 : 內部通訊專用錯誤碼 (CP32)	
		127 : 韌體版本異常錯誤 (CP33)	
		128 : 過轉矩 3 (ot3)	
		129 : 過轉矩 4 (ot4)	
		134 : 內部通訊專用錯誤碼 (EoL3)	
		135 : 內部通訊專用錯誤碼 (EoL4)	
		140 : oc 硬體線路異常 (Hd6)	
		141 : 運轉前偵測到對地短路 (b4GFF)	
		142 : 電機自動量測錯誤 (AuE1)	
		143 : 電機自動量測錯誤 (AuE2)	
		144 : 電機自動量測錯誤 (AuE3)	
		149 : 電機自動量測錯誤 (AuE5)	

參數碼	參數名稱	設定範圍	初始值
✓ 06-23	異常輸出選擇 1	0~65535 (參考異常訊息 bit 表)	0
✓ 06-24	異常輸出選擇 2	0~65535 (參考異常訊息 bit 表)	0
✓ 06-25	異常輸出選擇 3	0~65535 (參考異常訊息 bit 表)	0
✓ 06-26	異常輸出選擇 4	0~65535 (參考異常訊息 bit 表)	0
✓ 06-27	電子熱電驛 2 選擇 (電機 2)	0 : 特殊型電機 (獨立散熱 · 風扇與轉軸不同步) 1 : 標準型電機 (同軸散熱 · 風扇與轉軸同步) 2 : 無電子熱電驛保護功能	2
✓ 06-28	電子熱電驛 2 作用時間 (電機 2)	30.0~600.0 秒	60.0
✓ 06-29	PTC 動作選擇	0 : 警告並繼續運轉 1 : 錯誤且減速停車 2 : 錯誤且自由停車 3 : 不警告	0
✓ 06-30	PTC 準位	0.0~100.0%	50.0
06-31	故障發生時頻率命令	0.00~599.00 Hz	唯讀
06-32	記錄 1 故障發生時輸出頻率	0.00~599.00 Hz	唯讀
06-33	故障發生時輸出電壓值	0.0~6553.5 V	唯讀
06-34	記錄 1 故障發生時直流側電壓值	0.0~6553.5 V	唯讀
06-35	記錄 1 故障發生時輸出電流值	0.00~655.35 Amp	唯讀
06-36	記錄 1 故障發生時 IGBT 溫度	-3276.7~3276.7°C	唯讀
06-38	故障發生時電機的 rpm	-32767~32767 rpm	唯讀
06-39	故障發生時轉矩命令	-32767~32767%	唯讀
06-40	故障發生時多功能輸入端子狀態	0000h~FFFFh	唯讀
06-41	故障發生時多功能輸出端子狀態	0000h~FFFFh	唯讀
06-42	故障發生時變頻器狀態	0000h~FFFFh	唯讀
✓ 06-44	STO 鎖住功能	0 : STO 鎖定 1 : STO 無鎖定	0
✓ 06-45	偵測輸出欠相處置方式 (OPHL)	0 : 警告並繼續運轉 1 : 錯誤且減速停車 2 : 錯誤且自由停車 3 : 不警告	3
✓ 06-46	輸出欠相的偵測時間	0.000~65.535 秒	0.500
✓ 06-47	偵測電流頻帶	0.00~100.00%	1.00
✓ 06-48	偵測輸出欠相的直流制動時間	0.000~65.535 秒	0.000

參數碼	參數名稱	設定範圍	初始值
06-49	LvX 錯誤自動清除	0：關閉 1：開啟	0
✓ 06-53	偵測輸入欠相保護之處置方式 (OrP)	0：錯誤且減速停車 1：錯誤且自由停車	0
✓ 06-55	降載波保護設定	0：定額定電流，並依照負載電流及溫度限制載波 1：定載波頻率，並依照設定載波限制負載電流 2：定額定電流 (同設定 0)，但關閉電流限制	0
✓ 06-56	PT100 電壓準位 1	0.000~10.000 V	5.000
✓ 06-57	PT100 電壓準位 2	0.000~10.000 V	7.000
✓ 06-58	PT100 準位 1 保護頻率	0.00~599.00 Hz	0.00
✓ 06-59	啟動 PT100 準位1保護 頻率延遲時間	0~6000 秒	60
✓ 06-60	軟體偵測 GFF 電流準位	0.0~6553.5%	60.0
✓ 06-61	軟體偵測 GFF 濾波時間	0.00~655.35 秒	0.10
06-63	故障 1 發生時的上電時間 (天數)	0~65535 天數	唯讀
06-64	故障 1 發生時的上電時間 (分鐘)	0~1439 分鐘	唯讀
06-65	故障 2 發生時的上電時間 (天數)	0~65535 天數	唯讀
06-66	故障 2 發生時的上電時間 (分鐘)	0~1439 分鐘	唯讀
06-67	故障 3 發生時的上電時間 (天數)	0~65535 天數	唯讀
06-68	故障 3 發生時的上電時間 (分鐘)	0~1439 分鐘	唯讀
06-69	故障 4 發生時的上電時間 (天數)	0~65535 天數	唯讀
06-70	故障 4 發生時的上電時間 (分鐘)	0~1439 分鐘	唯讀
✓ 06-71	低電流設定準位	0.0~100.0%	0.0
✓ 06-72	低電流偵測時間	0.00~360.00 秒	0.00
✓ 06-73	低電流發生的處置方式	0：無功能 1：錯誤且自由停車 2：錯誤依第二減速時間停車 3：警告且繼續運轉	0
06-80	火災模式	0：失能 1：正轉 (逆時針運轉) 2：反轉 (順時針運轉)	0
✓ 06-81	火災模式操作頻率	0.00~599.00 Hz	60.00
06-88	火災模式運轉次數	0~65535 次數	唯讀

參數碼	參數名稱	設定範圍	初始值
06-90	故障 5 發生時的上電時間 (天數)	0~65535 天數	唯讀
06-91	故障 5 發生時的上電時間 (分鐘)	0~1439 分鐘	唯讀
06-92	故障 6 發生時的上電時間 (天數)	0~65535 天數	唯讀
06-93	故障 6 發生時的上電時間 (分鐘)	0~1439 分鐘	唯讀

07 特殊參數

參數碼	參數名稱	設定範圍	初始值
✓ 07-00	軟體煞車晶體動作準位設定	115V / 230V 機種：350.0~450.0 V _{DC} 460V 機種：700.0~900.0 V _{DC} 575V 機種：875.0~1000 V _{DC}	370.0 740.0 950.0
✓ 07-01	直流制動電流準位	0~100%	0
✓ 07-02	啟動時直流制動時間	0.0~60.0 秒	0.0
✓ 07-03	停止時直流制動時間	0.0~60.0 秒	0.0
✓ 07-04	停止時直流制動起始頻率	0.00~599.00 Hz	0.00
✓ 07-05	電壓上升增益	1~200%	100
✓ 07-06	瞬時停電再啟動	0：停止運轉 1：由停電前速度作速度追蹤 2：從最小輸出頻率作速度追蹤	0
✓ 07-07	允許停電時間	0.0~20.0 秒	2.0
✓ 07-08	B.B.中斷時間	0.0~60.0 秒	0.5
✓ 07-09	速度追蹤最大電流	20~200%	100
✓ 07-10	異常再啟動動作選擇	0：停止運轉 1：當前的速度作速度追蹤 2：從最小輸出頻率作速度追蹤	0
✓ 07-11	異常再啟動次數	0~10	0
✓ 07-12	啟動時速度追蹤	0：不動作 1：從最大輸出頻率作速度追蹤 2：由啟動時的電機頻率作速度追蹤 3：從最小輸出頻率作速度追蹤	0
✓ 07-13	dEb 選擇	0：不動作 1：dEb 依自動加減速動作，復電後頻率不回復 2：dEb 依自動加減速動作，復電後頻率回復 3：dEb 低壓控制，低頻後升壓至 350 V _{DC} / 700 V _{DC} 減速停車 4：dEb 高壓 350 V _{DC} / 700 V _{DC} 控制減速停車	0
✓ 07-15	齒隙加速停頓時間	0.00~600.00 秒	0.00
✓ 07-16	齒隙加速停頓頻率	0.00~599.00 Hz	0.00
✓ 07-17	齒隙減速停頓時間	0.00~600.00 秒	0.00
✓ 07-18	齒隙減速停頓頻率	0.00~599.00 Hz	0.00
✓ 07-19	冷卻散熱風扇控制方式	0：風扇持續運轉 1：停機運轉一分鐘後停止 2：隨變頻器運轉 / 停止動作 3：偵測溫度到達約 60°C 後再啟動	3

參數碼	參數名稱	設定範圍	初始值
↗ 07-20	緊急或強制停機的減速方式	0：以自由運轉方式停止 1：依照第一減速時間 2：依照第二減速時間 3：依照第三減速時間 4：依照第四減速時間 5：系統減速 6：自動減速	0
↗ 07-21	自動節能設定	0：關閉 1：功因節能優化	0
↗ 07-23	自動調節電壓 (AVR)	0：開啟 AVR 功能 1：關閉 AVR 功能 2：減速時，關閉 AVR 功能	0
↗ 07-24	轉矩命令濾波時間	0.001~10.000 秒	0.050
↗ 07-25	滑差補償的濾波時間	0.001~10.000 秒	0.100
↗ 07-26	轉矩補償增益	感應電機：0~10 (當參數 05-33 = 0) 永磁同步電機：0~5000 (當參數 05-33 = 1 或 2)	1
↗ 07-27	滑差補償增益	0.00~10.00	0.00 (SVC 模式下 預設為 1)
↗ 07-29	滑差偏差準位	0.0~100.0% 0：不檢測	0
↗ 07-30	滑差偏差太大的檢測時間	0.0~10.0 秒	1.0
↗ 07-31	滑差值偏差太大的處理方式	0：警告並繼續運行 1：錯誤並減速停車 2：錯誤並自由停車 3：不警告	0
↗ 07-32	電機震盪補償因數	0~10000	1000
↗ 07-33	異常再啟動次數回歸時間	0.0~6000.0 秒	60.0
↗ 07-38	PMSVC 電壓前饋增益	0.50~5.00	1.00
↗ 07-46	OOB 負載平衡偵測取樣時間	0.1~120.0 秒	1.0
↗ 07-47	OOB 負載平衡偵測取樣次數	00~32	20
↗ 07-48	OOB 負載平衡偵測取樣平均角度	唯讀	唯讀
↗ 07-62	dEb 電壓控制器 Kp 增益	0~65535	8000
↗ 07-63	dEb 電壓控制器 Ki 增益	0~65535	150
↗ 07-71	電機 2 轉矩補償增益	感應電機：0~10 (當參數 05-33 = 0) 永磁同步電機：0~5000 (當參數 05-33 = 1 或 2)	1
↗ 07-72	電機 2 滑差補償增益	0.00~10.00	0.00 (SVC 模式下 預設為 1)
↗ 07-73	電機 3 轉矩補償增益	感應電機：0~10 (當參數 05-33 = 0) 永磁同步電機：0~5000 (當參數 05-33 = 1 或 2)	1

11 參數一覽表 | MS300

	參數碼	參數名稱	設定範圍	初始值
↗	07-74	電機 3 滑差補償增益	0.00~10.00	0.00 (SVC 模式下 預設為 1)
↗	07-75	電機 4 轉矩補償增益	感應電機：0~10 (當參數 05-33 = 0) 永磁同步電機：0~5000 (當參數 05-33 = 1 或 2)	1
↗	07-76	電機 4 滑差補償增益	0.00~10.00	0.00 (SVC 模式下 預設為 1)

08 高功能 PID 參數

參數碼	參數名稱	設定範圍	初始值
✓ 08-00	PID 回饋端子選擇	0：無功能 1：負回授：由類比輸入 (參數 03-00、03-01) 2：負回授：由單相脈波輸入 (MI7)·無方向性 (參數 10-16 = 5) 4：正回授：由類比輸入 (參數 03-00、03-01) 5：正回授：由單相脈波輸入 (MI7)·無方向性 (參數 10-16 = 5) 7：負回授：PID 回授由通訊給定 8：正回授：PID 回授由通訊給定	0
✓ 08-01	P 增益	0.0~1000.0 (當參數 08-23 bit 1 = 0) 0.00~100.00 (當參數 08-23 bit 1 = 1)	1.00
✓ 08-02	I 積分時間	0.00~100.00 秒	1.00
✓ 08-03	D 微分時間	0.00~1.00 秒	0.00
✓ 08-04	積分上限	0.0~100.0%	100.0
✓ 08-05	PID 輸出命令限制 (正向限制)	0.0~110.0%	100.0
✓ 08-06	通訊設定 PID Fbk 值	-200.00~200.00%	0.00
✓ 08-07	一次延遲	0.0~2.5 秒	0.0
✓ 08-08	回授異常偵測時間	0.0~3600.0 秒	0.0
✓ 08-09	回授訊號斷線處理	0：警告且繼續運轉 1：錯誤且減速停車 2：錯誤且自由停車 3：警告且以斷線前頻率運轉	0
✓ 08-10	睡眠準位	0.00~599.00 Hz / 0.00~200.00%	0.00
✓ 08-11	甦醒準位	0.00~599.00 Hz / 0.00~200.00%	0.00
✓ 08-12	睡眠延遲時間	0.0~6000.0 秒	0.0
✓ 08-13	PID 回授訊號異常偏差量	1.0~50.0%	10.0
✓ 08-14	PID 回授訊號異常偏差量 檢測時間	0.1~300.0 秒	5.0
✓ 08-15	PID 回授訊號濾波時間	0.1~300.0 秒	5.0
✓ 08-16	PID 補償選擇	0：參數設定 1：類比輸入	0
✓ 08-17	PID 補償	-100.0~100.0%	0
✓ 08-18	睡眠功能參考源設定	0：參考 PID 輸出命令 1：參考 PID 回授訊號	0
✓ 08-19	甦醒的積分限制	0.0~200.0%	50.0
08-20	PID 模式選擇	0：串聯 1：並聯	0
08-21	允許 PID 控制改變運轉 方向	0：不可以改變運轉方向 1：可以改變運轉方向	0

參數碼	參數名稱	設定範圍	初始值
✓ 08-22	甦醒延遲時間	0.00~600.00 秒	0.00
✓ 08-23	PID 控制旗標	bit 0 = 1 · PID 反轉動作必須遵循參數 00-23 的設定 bit 0 = 0 · PID 反轉動作參考 PID 計算得數值 bit 1 = 1 · PID Kp 增益小數點 2 位 bit 1 = 0 · PID Kp 增益小數點 1 位	2
✓ 08-26	PID 輸出命令限制 (反向限制)	0.0~100.0%	100.0
✓ 08-27	PID 命令的加減速時間	0.00~655.35 秒	0.00
08-29	PID 的 100.00%對應的 頻率基底選擇	0 : PID 控制輸出 100.00% · 對應最大輸出頻率 (參數 01-00) 1 : PID 控制輸出 100.00% · 對應輔助頻率的輸入值	0
✓ 08-31	P 增益 2	0.0~100.0 (當參數 08-23 設定 bit 1 = 0) 0.00~100.00 (當參數 08-23 設定 bit 1 = 1)	1.00
✓ 08-32	I 積分時間 2	0.00~100.00 秒	1.00
✓ 08-33	D 微分時間 2	0.00~1.00 秒	0.00
✓ 08-65	PID 目標值來源	0 : 由頻率命令 (參數 00-20、00-30) 1 : 由參數 08-66 2 : 由通訊 RS-485 輸入 3 : 由外部類比輸入 (參考參數 03-00、03-01) 4 : 由 CANopen 通訊 6 : 通訊卡 (不含 CANopen 卡) 7 : 由數位操作器上調整鈕	0
✓ 08-66	PID 目標值給定	-100.00~100.00%	50.00
✓ 08-67	主輔頻反轉截止頻率限制	0.0~100.0%	10.0
✓ 08-68	PID 偏差極限	0.00~100.00%	0.00
✓ 08-69	積分分離準位	0.00~100.00%	0.00
08-70	智能啟動準位	0.00~100.00%	5.00
✓ 08-71	智能啟動頻率命令	0.00~599.00 Hz	0.00
✓ 08-72	智能啟動加速時間	0.00~600.00 秒	3.00
✓ 08-75	PID2 參數切換條件	0 : 不切換 (參考參數 08-01~08-03) 1 : 根據輸出頻率自動切換 2 : 根據偏差自動切換	0
✓ 08-76	PID2 參數切換偏差 1	0.00~參數 08-77%	10.00
✓ 08-77	PID2 參數切換偏差 2	參數 08-76~100.00%	40.00
✓ 08-78	啟動之後允許反轉時間	0.0~6553.5 秒	0.0

09 通訊參數

參數碼	參數名稱	設定範圍	初始值
✓ 09-00	通訊位址	1~254	1
✓ 09-01	COM1 通訊傳送速度	4.8~115.2 Kbps	9.6
✓ 09-02	COM1 傳輸錯誤處理	0：警告且繼續運轉 1：錯誤且減速停車 2：錯誤且自由停車 3：不警告、不報錯並繼續運轉	3
✓ 09-03	COM1 逾時檢出	0.0~100.0 秒	0.0
✓ 09-04	COM1 通訊格式	1：7 · N · 2 (ASCII) 2：7 · E · 1 (ASCII) 3：7 · O · 1 (ASCII) 4：7 · E · 2 (ASCII) 5：7 · O · 2 (ASCII) 6：8 · N · 1 (ASCII) 7：8 · N · 2 (ASCII) 8：8 · E · 1 (ASCII) 9：8 · O · 1 (ASCII) 10：8 · E · 2 (ASCII) 11：8 · O · 2 (ASCII) 12：8 · N · 1 (RTU) 13：8 · N · 2 (RTU) 14：8 · E · 1 (RTU) 15：8 · O · 1 (RTU) 16：8 · E · 2 (RTU) 17：8 · O · 2 (RTU)	1
✓ 09-09	通訊回應延遲時間	0.0~200.0 ms	2.0
09-10	通訊主頻	0.00~599.00 Hz	60.00
✓ 09-11	區塊傳輸 1	0~65535	0
✓ 09-12	區塊傳輸 2	0~65535	0
✓ 09-13	區塊傳輸 3	0~65535	0
✓ 09-14	區塊傳輸 4	0~65535	0
✓ 09-15	區塊傳輸 5	0~65535	0
✓ 09-16	區塊傳輸 6	0~65535	0
✓ 09-17	區塊傳輸 7	0~65535	0
✓ 09-18	區塊傳輸 8	0~65535	0
✓ 09-19	區塊傳輸 9	0~65535	0
✓ 09-20	區塊傳輸 10	0~65535	0
✓ 09-21	區塊傳輸 11	0~65535	0
✓ 09-22	區塊傳輸 12	0~65535	0
✓ 09-23	區塊傳輸 13	0~65535	0
✓ 09-24	區塊傳輸 14	0~65535	0

參數碼	參數名稱	設定範圍	初始值
✓ 09-25	區塊傳輸 15	0~65535	0
✓ 09-26	區塊傳輸 16	0~65535	0
09-30	通訊解碼方式	0 : 使用解碼方式 1 1 : 使用解碼方式 2	1
✓ 09-33	PLC 命令給 0	0~65535	0
09-35	PLC 位址	1~254	2
09-36	CANopen 從站位址	0 : 關閉 1~127	0
09-37	CANopen 速率	0 : 1 Mbps 1 : 500 Kbps 2 : 250 Kbps 3 : 125 Kbps 4 : 100 Kbps (台達自有) 5 : 50 Kbps	0
09-39	CANopen 警告紀錄	bit 0 : CANopen 軟體斷線 1 (CANopen Guarding Time out) bit 1 : CANopen 軟體斷線 2 (CANopen Heartbeat Time out) bit 3 : CANopen SDO 傳送逾時警告 (CANopen SDO Time out) bit 4 : CANopen SDO 接收暫存器溢位警告 (CANopen SDO buffer overflow) bit 5 : CANopen 硬體斷線警告 (Can Bus Off) bit 6 : CANopen 格式錯誤警告 (Error protocol of CANopen)	0
09-40	CANopen 解碼方式	0 : 台達自定義 1 : CANopen 標準 DS402 規範	1
09-41	CANopen 通訊狀態	0 : 節點復歸狀態 (Node Reset State) 1 : 通訊復歸狀態 (Com Reset State) 2 : 復歸完成狀態 (Boot up State) 3 : 預操作狀態 (Pre Operation State) 4 : 操作狀態 (Operation State) 5 : 停止狀態 (Stop State)	唯讀
09-42	CANopen 控制狀態	0 : 開機尚未完成狀態 (Not Ready For Use State) 1 : 禁止運轉狀態 (Inhibit Start State) 2 : 預激磁狀態 (Ready To Switch On State) 3 : 激磁狀態 (Switched On State) 4 : 允許操作狀態 (Enable Operation State) 7 : 快速動作停止狀態 (Quick Stop Active State) 13 : 觸發錯誤動作狀態 (Error Reaction Active State) 14 : 已錯誤狀態 (Error State)	唯讀
09-43	CANopen 重置索引	bit0 : CANopen 重置時·重置內部位址 20XX 值為 0 bit1 : CANopen 重置時·重置內部位址 264X 值為 0 bit2 : CANopen 重置時·重置內部位址 26AX 值為 0	65535

參數碼	參數名稱	設定範圍	初始值
		bit3 : CANopen 重置時・重置內部位址 60XX 值為 0	
09-60	通訊卡的識別	0 : 無通訊卡 1 : DeviceNet Slave 2 : PROFIBUS-DP Slave 3 : CANopen Slave 5 : EtherNet/IP Slave 6 : EtherCAT 10 : Backup Power Supply	唯讀
09-61	通訊卡版本	唯讀	唯讀
09-62	產品碼	唯讀	唯讀
09-63	錯誤碼	唯讀	唯讀
09-70	通訊卡位址 (DeviceNet 或 PROFIBUS 的專用參數)	DeviceNet : 0~63 PROFIBUS-DP : 1~125	1
09-71	通訊卡速率 (DeviceNet 專用參數)	Standard DeviceNet : 0 : 125 Kbps 1 : 250 Kbps 2 : 500 Kbps 3 : 1 Mbps (台達自有) Non standard DeviceNet : (台達自有) 0 : 10 Kbps 1 : 20 Kbps 2 : 50 Kbps 3 : 100 Kbps 4 : 125 Kbps 5 : 250 Kbps 6 : 500 Kbps 7 : 800 Kbps 8 : 1 Mbps	2
09-72	通訊卡速率額外設定 (DeviceNet 專用參數)	0 : 無功能 此種模式下・串列傳輸速率僅可以設置為 125 Kbps・250 Kbps・500 Kbps 或 1 Mbps 為標準 DeviceNet 方式 1 : 致能 此種擴充模式下・DeviceNet 串列傳輸速率可以設置與 CANopen 相同 (0~8)。	0
09-75	通訊卡 IP Configuration (EtherNet 專用參數)	0 : 靜態 IP 1 : 動態 IP (DHCP)	0
09-76	通訊卡 IP 位址 1 (EtherNet 專用參數)	0~255	0
09-77	通訊卡 IP 位址 2 (EtherNet 專用參數)	0~255	0

參數碼	參數名稱	設定範圍	初始值
09-78	通訊卡 IP 位址 3 (EtherNet 專用參數)	0~255	0
09-79	通訊卡 IP 位址 4 (EtherNet 專用參數)	0~255	0
09-80	通訊卡遮罩位址 1 (EtherNet 專用參數)	0~255	0
09-81	通訊卡遮罩位址 2 (EtherNet 專用參數)	0~255	0
09-82	通訊卡遮罩位址 3 (EtherNet 專用參數)	0~255	0
09-83	通訊卡遮罩位址 4 (EtherNet 專用參數)	0~255	0
09-84	通訊卡 Gateway 位址 1 (EtherNet 專用參數)	0~255	0
09-85	通訊卡 Gateway 位址 2 (EtherNet 專用參數)	0~255	0
09-86	通訊卡 Gateway 位址 3 (EtherNet 專用參數)	0~255	0
09-87	通訊卡 Gateway 位址 4 (EtherNet 專用參數)	0~255	0
09-88	通訊卡密碼 (Low word) (EtherNet 專用參數)	0~99	0
09-89	通訊卡密碼 (High word) (EtherNet 專用參數)	0~99	0
09-90	通訊卡重置 (EtherNet 專用參數)	0：無功能 1：回復出廠設定值	0
09-91	通訊卡額外設定 (EtherNet 專用參數)	bit 0：Enable IP Filter bit 1：Internet parameters enable (1 bit) 當網路端參數設定完畢時，Enable。通訊卡更新參數完畢時，此 bit 會改為 Disable。 bit 2：Login password enable (1 bit) 當登入密碼輸入完畢時，Enable。通訊卡更新參數完畢時，此 bit 會改為 Disable。	0
09-92	通訊卡狀態 (EtherNet 專用參數)	bit 0：Password enable 通訊卡有設定密碼時，會設定此 bit 為 Enable。 通訊卡清除密碼時，會設定此 bit 為 Disable。	0

10 速度回授參數

參數碼	參數名稱	設定範圍	初始值
10-00	MI7 單相脈波輸入種類選擇	0：無功能 5：脈波輸入 (MI7)	0
10-01	MI7 單相脈波輸入每轉脈波數	1~20000	600
10-02	MI7 單相脈波輸入型式設定	0：無功能 5：單相輸入 (MI7)	0
✓ 10-04	負載側機械齒輪 A1	1~65535	100
✓ 10-05	電機側機械齒輪 B1	1~65535	100
✓ 10-06	負載側機械齒輪 A2	1~65535	100
✓ 10-07	電機側機械齒輪 B2	1~65535	100
✓ 10-10	MI7 單相脈波輸入失速準位	0~120% (0：無功能)	115
✓ 10-11	MI7 單相脈波輸入失速偵測時間	0.0~2.0 秒	0.1
✓ 10-12	MI7 單相脈波輸入失速異常處理	0：警告且繼續運轉 1：錯誤且減速停車 2：錯誤且自由停車	2
✓ 10-13	MI7 單相脈波輸入轉差範圍	0~50% (0：無功能)	50
✓ 10-14	MI7 單相脈波輸入轉差偵測時間	0.0~10.0 秒	0.5
✓ 10-15	MI7 單相脈波輸入轉差異常處理	0：警告且繼續運轉 1：錯誤且減速停車 2：錯誤且自由停車	2
✓ 10-16	脈波輸入型式設定	0：無功能 5：單相脈波輸入 (MI7)	0
✓ 10-17	電子齒輪 A	1~65535	100
✓ 10-18	電子齒輪 B	1~65535	100
✓ 10-21	脈波輸入速度命令低通濾波時間	0.000~65.535 秒	0.100
✓ 10-24	FOC & TQC 功能控制	0~65535	0
✓ 10-25	FOC 速度觀測器頻寬	20.0~100.0 Hz	40.0
✓ 10-26	FOC 最低定子頻率限制	0.0~10.0% fN	2.0
✓ 10-27	FOC 磁通低通濾波器時間常數	1~1000 ms	50
✓ 10-28	FOC 激磁電流上升時間	33~100% Tr	100
✓ 10-29	最大滑差頻率限制	0.00~200.00 Hz	20.00
✓ 10-31	I/F 模式電流命令	0~150%電機額定電流	40
✓ 10-32	PM FOC Sensorless 速度估測器頻寬	0.00~600.00 Hz	5.00

	參數碼	參數名稱	設定範圍	初始值
↗	10-34	PM Sensorless 估測速度 低通濾波增益	0.00~655.35	1.00
↗	10-35	AMR (Kp)	0.00~3.00	1.00
↗	10-36	AMR (Ki)	0.00~3.00	0.20
↗	10-39	I/F模式切換到 PM Sensorless 模式的頻率點	0.00~599.00 Hz	20.00
↗	10-42	初始角偵測脈衝值	0.0~3.0	1.0
↗	10-49	啟動時零電壓命令執行時間	0.000~60.000 秒	0.000
↗	10-51	角度偵測時注入之高頻訊 號頻率	0~1200 Hz	500
↗	10-52	角度偵測時注入之高頻訊 號振幅	115V / 230V 機種：100.0 V 460V 機種：200.0 V 575V 機種：200.0 V [註]：設定範圍會依據電壓而不同	15.0 30.0 37.5
↗	10-53	角度偵測方式	0：不動作 1：使用吸正法吸合轉子至零度角 2：使用高頻注入法啟動 3：使用脈衝注入法啟動	0

11 進階參數

參數碼	參數名稱	設定範圍	初始值
11-00	系統控制	bit 0 : ASR 自動調整 bit 3 : Dead Time補償關閉 bit 7 : 頻率記憶選擇	0
11-01	系統慣量標么值	1~65535 (256 = 1 pu)	256
✓ 11-02	ASR1 / ASR2 切換頻率	5.00~599.00 Hz	7.00
✓ 11-03	ASR1 低速頻寬	1~40 Hz	唯讀
✓ 11-04	ASR2 高速頻寬	1~40 Hz	唯讀
✓ 11-05	零速頻寬	1~40 Hz	唯讀
✓ 11-06	ASR1 增益	0~40 Hz	10
✓ 11-07	ASR1 積分時間	0.000~10.000 秒	0.100
✓ 11-08	ASR2 增益	0~40 Hz	10
✓ 11-09	ASR2 積分時間	0.000~10.000 秒	0.100
✓ 11-10	ASR 零速增益	0~40 Hz	10
✓ 11-11	ASR 零速積分時間	0.000~10.000 秒	0.100
✓ 11-12	ASR 速度前饋增益	0~200%	0
✓ 11-13	PDF 增益值	0~200%	30
✓ 11-14	ASR 輸出低通濾波時間	0.000~0.350 秒	0.008
✓ 11-15	凹陷濾波深度	0~20 dB	0
✓ 11-16	凹陷濾波頻率	0.00~200.00 Hz	0.00
✓ 11-17	正轉電動轉矩限制	0~500%	500
✓ 11-18	正轉回生轉矩限制	0~500%	500
✓ 11-19	反轉電動轉矩限制	0~500%	500
✓ 11-20	反轉回生轉矩限制	0~500%	500
✓ 11-21	電機 1 弱磁曲線增益	0~200%	90
✓ 11-22	電機 2 弱磁曲線增益	0~200%	90
✓ 11-23	弱磁區速度響應	0~150%	65
✓ 11-27	最大轉矩命令	0~500%	100
✓ 11-28	轉矩命令偏壓來源	0 : 不動作 1 : 類比訊號輸入 2 : 通訊介面 RS-485 (參數 11-29) 3 : 由外部端子控制 (依參數 11-30~11-32)	0
✓ 11-29	轉矩命令偏壓設定	-100.0~100.0%	0.0
✓ 11-30	高轉矩命令補償	-100.0~100.0%	30.0
✓ 11-31	中轉矩命令補償	-100.0~100.0%	20.0
✓ 11-32	低轉矩命令補償	-100.0~100.0%	10.0
✓ 11-33	轉矩命令來源	0 : 數位操作器 1 : 通訊 RS-485 (參數 11-34) 2 : 類比訊號輸入 (參數 03-00) 3 : CANopen	0

參數碼	參數名稱	設定範圍	初始值
		5：通訊卡	
↗ 11-34	轉矩命令	-100.0~100.0%	0.0
↗ 11-35	轉矩命令濾波時間	0.000~1.000 秒	0.000
11-36	速度限制選擇	0：依照參數 11-37 (正向速度限制) 和 11-38 (反向速度限制) 1：速度限制來源為參數 00-20 (頻率命令來源) 與參數 11-37、11-38 2：頻率命令來源 (參數 00-20)	0
↗ 11-37	轉矩模式正方向速度限制	0~120%	10
↗ 11-38	轉矩模式反方向速度限制	0~120%	10
11-41	PWM 模式選擇	0：2-相位調變模式 2：空間向量調變模式	2
↗ 11-42	系統控制旗標	0000~FFFFh	0000

13 行業應用參數

參數碼	參數名稱	設定範圍	初始值
13-00	行業參數組合	00：無功能 (Disabled) 01：使用者自定義 (User Parameter) 02：空氣壓縮機 (Compressor) 03：風機 (Fan) 04：給水泵 (Pump) 05：輸送帶 (Conveyor) 06：工具機應用 (Machine tool) 07：包裝 (Packing) 08：紡織應用 (Textiles) 10：物流應用 (Logistics) 11：張力 PID 功能 12：張力 PID 搭配主輔頻	00
13-01 ~ 13-50	應用參數 (使用者自行定義)		

14 保護參數 (2)

參數碼	參數名稱	設定範圍	初始值
14-50	故障 2 時輸出頻率	0.00~599.00 Hz	唯讀
14-51	故障 2 時直流側電壓值	0.0~6553.5 V	唯讀
14-52	故障 2 時輸出電流值	0.00~655.35 Amp	唯讀
14-53	故障 2 時 IGBT 溫度	-3276.7~3276.7°C	唯讀
14-54	故障 3 時輸出頻率	0.00~599.00 Hz	唯讀
14-55	故障 3 時直流側電壓值	0.0~6553.5 V	唯讀
14-56	故障 3 時輸出電流值	0.00~655.35 Amp	唯讀
14-57	故障 3 時 IGBT 溫度	-3276.7~3276.7°C	唯讀
14-58	故障 4 時輸出頻率	0.00~599.00 Hz	唯讀
14-59	故障 4 時直流側電壓值	0.0~6553.5 V	唯讀
14-60	故障 4 時輸出電流值	0.00~655.35 Amp	唯讀
14-61	故障 4 時 IGBT 溫度	-3276.7~3276.7°C	唯讀
14-62	故障 5 時輸出頻率	0.00~599.00 Hz	唯讀
14-63	故障 5 時直流側電壓值	0.0~6553.5 V	唯讀
14-64	故障 5 時輸出電流值	0.00~655.35 Amp	唯讀
14-65	故障 5 時 IGBT 溫度	-3276.7~3276.7°C	唯讀
14-66	故障 6 時輸出頻率	0.00~599.00 Hz	唯讀
14-67	故障 6 時直流側電壓值	0.0~6553.5 V	唯讀
14-68	故障 6 時輸出電流值	0.00~655.35 Amp	唯讀
14-69	故障 6 時 IGBT 溫度	-3276.7~3276.7°C	唯讀
14-70	最近第七異常記錄	參閱異常紀錄參數 06-17~06-22 說明	0
14-71	最近第八異常記錄	參閱異常紀錄參數 06-17~06-22 說明	0
14-72	最近第九異常記錄	參閱異常紀錄參數 06-17~06-22 說明	0
14-73	最近第十異常記錄	參閱異常紀錄參數 06-17~06-22 說明	0
✓ 14-74	電機 3 過轉矩檢出動作選擇	0：不動作 1：定速運轉中過轉矩偵測，繼續運轉 2：定速運轉中過轉矩偵測，停止運轉 3：運轉中過轉矩偵測，繼續運轉 4：運轉中過轉矩偵測，停止運轉	0
✓ 14-75	電機 3 過轉矩檢出準位	10~250% (100%對應變頻器的額定電流)	120
✓ 14-76	電機 3 過轉矩檢出時間	0.0~60.0 秒	0.1
✓ 14-77	電機 4 過轉矩檢出動作選擇	0：不動作 1：定速運轉中過轉矩偵測，繼續運轉 2：定速運轉中過轉矩偵測，停止運轉 3：運轉中過轉矩偵測，繼續運轉 4：運轉中過轉矩偵測，停止運轉	0
✓ 14-78	電機 4 過轉矩檢出準位	10~250% (100%對應變頻器的額定電流)	120
✓ 14-79	電機 4 過轉矩檢出時間	0.0~60.0 秒	0.1

參數碼	參數名稱	設定範圍	初始值
↗ 14-80	電子熱電驛 3 選擇 (電機 3)	0：特殊型電機 (獨立散熱・風扇與轉軸不同步) 1：標準型電機 (同軸散熱・風扇與轉軸同步) 2：無電子熱電驛保護功能	2
↗ 14-81	電子熱電驛 3 作用時間 (電機 3)	30.0~600.0 秒	60.0
↗ 14-82	電子熱電驛 4 選擇 (電機 3)	0：特殊型電機 (獨立散熱・風扇與轉軸不同步) 1：標準型電機 (同軸散熱・風扇與轉軸同步) 2：無電子熱電驛保護功能	2
↗ 14-83	電子熱電驛 4 作用時間 (電機 3)	30.0~600.0 秒	60.0

[此頁有意留為空白]

12 參數詳細說明

12-1 參數詳細說明

12-2 調適與應用

12-1 參數詳細說明

00 變頻器參數

↙表示可在運轉中執行設定功能

00-00 變頻器機種代碼

出廠設定值：唯讀

設定範圍 唯讀

00-01 變頻器額定電流顯示

出廠設定值：唯讀

設定範圍 唯讀

☞ 參數 00-00 顯示變頻器機種代碼。同時，可讀取參數 00-01 的電流值是否為該機種的額定電流。參數 00-00 對應參數 00-01 電流的顯示值。

☞ 出廠設定為重載額定電流，若需顯示一般負載額定電流，請先設定參數 00-16 = 0。

系列	115V 機種-單相			230V 機種-單相				
	A	B	C	A/B		B	C	
功率 kW	0.2	0.4	0.75	0.2	0.4	0.75	1.5	2.2
馬力 HP	0.25	0.5	1	0.25	0.5	1	2	3
機種代碼	102	103	104	302	303	304	305	306
重載額定電流	1.6	2.5	4.8	1.6	2.8	4.8	7.5	11
一般負載額定電流	1.8	2.7	5.5	1.8	3.2	5	8.5	12.5

系列	230V 機種-三相									
	A			B	C		D	E		F
功率 kW	0.2	0.4	0.75	1.5	2.2	3.7 / 4	5.5	7.5	11	15
馬力 HP	0.25	0.5	1	2	3	5	7.5	10	15	20
機種代碼	202	203	204	205	206	207	208	209	210	211
重載額定電流	1.6	2.8	4.8	7.5	11	17	25	33	49	65
一般負載額定電流	1.8	3.2	5	8	12.5	19.5	27	36	51	69

系列	460V 機種-三相											
	A/B		B	C			D		E		F	
功率 kW	0.4	0.75	1.5	2.2	3	3.7 / 4	5.5	7.5	11	15	18.5	22
馬力 HP	0.5	1	2	3	4	5	7.5	10	15	20	25	30
機種代碼	403	404	405	406	482	407	408	409	410	411	412	413
重載額定電流	1.5	2.7	4.2	5.5	7.3	9	13	17	25	32	38	45
一般負載額定電流	1.8	3	4.6	6.5	8	10.5	15.7	20.5	28	36	41.5	49

系列	575V 機種-三相					
	A	B	C		D	
功率 kW	0.75	1.5	2.2	3.7	5.5	7.5
馬力 HP	1	2	3	5	7.5	10
機種代碼	504	505	506	507	508	509
重載額定電流	1.7	3	4.2	6.6	9.9	12.2
一般負載額定電流	2.1	3.6	5	8	11.5	15

00-02 參數管理設定

出廠設定值：0

- 設定範圍 0：無功能
 1：參數防寫
 5：kWh 顯示內容值歸零
 6：重置 PLC (包含 CANopen 主站相關設定)
 7：重置 CANopen 從站相關設定
 8：面板操作無效
 9：參數重置 (基底頻率為 50 Hz)
 10：參數重置 (基底頻率為 60 Hz)
 11：參數重置 (基底頻率為 50 Hz，且保存參數 13-01~13-50，使用者自定義參數及設定值。)
 12：參數重置 (基底頻率為 60 Hz，且保存參數 13-01~13-50，使用者自定義參數及設定值。)

- 📖 設定值為 1：僅參數 00-02、00-07、00-08 可以設定，其他的參數只提供唯讀，必須先將參數 00-02 設定為 0 之後，才可進行變更其他參數設定值。
- 📖 設定值為 5：可在運轉中清除變頻器內部計算 kWh 的顯示值，將參數 05-26、05-27、05-28、05-29 及 05-30 的顯示值歸零。
- 📖 設定值為 6：清除內部 PLC 程式 (包含 PLC 內部 CANopen 主站相關設定)。
- 📖 設定值為 7：重置 CANopen 從站相關設定。
- 📖 設定值為 8：鍵盤顯示器中的運轉 (RUN) 按鍵無效，其餘按鍵仍可正常操作，若須恢復則設定參數 02-00 = 0 即可解鎖。
- 📖 設定值為 9 或 10：即可恢復出廠設定值。若有設定密碼 (參數 00-08) 時必須先解碼 (參數 00-07)，將原先設定的密碼清除後，才能恢復出廠值。
- 📖 當設定值為 6、7、9、10、11、12 時，設定完後，請重新再上電。

00-03 開機顯示畫面選擇

出廠設定值：0

- 設定範圍 0：F (頻率指令)
 1：H (輸出頻率)
 2：U (使用者定義) 參數 00-04
 3：A (輸出電流)

- 📖 此參數設定開機顯示的畫面內容。使用者定義的選項內容是依照參數 00-04 的設定來顯示。

00-04 多功能顯示選擇 (使用者定義)

出廠設定值：3

- 設定範圍
- 0：顯示變頻器至電機之輸出電流 (A) (單位：Amp)
 - 1：顯示計數值 (c) (單位：CNT)
 - 2：顯示變頻器實際輸出頻率 (H.) (單位：Hz)
 - 3：顯示變頻器內直流側之電壓值 DC bus 電壓 (v) (單位：V_{DC})
 - 4：顯示變頻器之輸出電壓 (E) (單位：V_{AC})
 - 5：顯示變頻器輸出之功因角度 (n) (單位：deg)
 - 6：顯示變頻器輸出之功率 (P) (單位：kW)
 - 7：顯示電機速度 · 以 rpm 為單位 (r) (單位：rpm)
 - 8：顯示變頻器估算之輸出轉矩 % · 電機額定轉矩為 100% (t) (單位：%)
 - 10：顯示 PID 回授值% (b) (單位：%)
 - 11：顯示 AVI 類比輸入端子之訊號值 (1.) (單位：%)
 - 12：顯示 ACI 類比輸入端子之訊號值 (2.) (單位：%)
 - 14：顯示變頻器功率模組 IGBT 的溫度 (i.) (單位：°C)
 - 16：數位輸入 ON / OFF 狀態 (i)
 - 17：數位輸出 ON / OFF 狀態 (o)
 - 18：顯示正在執行多段速的段速 (S)
 - 19：數位輸入對應之 CPU 腳位狀態 (d)
 - 20：數位輸出對應之 CPU 腳位狀態 (0.)
 - 22：脈波輸入頻率 (S.)
 - 25：過載計數 (0.00~100.00%) (o.) (單位：%)
 - 26：GFF 對地短路電流 (G.) (單位：%)
 - 27：母線電壓 DC bus 鏈波 (r.) (單位：V_{DC})
 - 28：顯示 PLC 暫存器 D1043 之值 (C)
 - 30：使用者定義輸出顯示 (U)
 - 31：參數 00-05 使用者增益顯示 (K)
 - 35：控制模式顯示
 - 0：速度控制模式 (SPD)
 - 1：轉矩控制模式 (TQR) (t.)
 - 36：變頻器當前運轉載波頻率 (Hz) (J.)
 - 38：變頻器狀態 (6.) (如下方“說明 6”)
 - 39：顯示變頻器估算之輸出正負轉矩 · 以 Nt·m 為單位
(t 0.0：正轉矩；- 0.0：負轉矩) (C.)
 - 40：轉矩命令 · 單位% (L.) (單位：%)
 - 41：kWh 顯示 (J) (單位：kWh)
 - 42：PID 參考目標 (h.) (單位：%)
 - 43：PID 補償 (o.) (單位：%)
 - 44：PID 輸出頻率 (b.) (單位：Hz)

- 46：輔助頻率值顯示 (U.) (單位：Hz)
- 47：主要頻率值顯示 (A.) (單位：Hz)
- 48：主輔頻相加減後的頻率值顯示 (L.) (單位：Hz)
- 51：PMSVC 轉矩補償量
- 58：參數 00-05 使用者增益顯示 (K) (不顯示小數位)
- 62：I2t (o.) (單位：%)
- 63：錯誤碼 (E.)
- 64：警告碼 (n.)
- 65：顯示累計電機運轉時間 (天數) (r.) (參考參數 05-32)

說明 1

- 當設定類比輸入偏壓 (參數 03-03~03-10)，可顯示負值。例如：AVI 輸入電壓為 0V，參數 03-03 設定值為 10.0%，參數 03-07 設定值為 4 (以偏壓為中心)。

說明 2

例如：若 MI1、MI6 為導通狀態，端子顯示狀態如下表。

以 N.O.常開接點之應用作說明『0：斷路 (Off)；1：導通 (On)』

端子	MI7	MI6	MI5	MI4	MI3	MI2	MI1
狀態	0	1	0	0	0	0	1

- 以二進制表示為 0000 0000 0010 0001。轉換成 16 進制為 0021H。
當參數 00-04 設定為「16」或「19」，則從面板上顯示模式 u 頁面時將顯示「0021h」。
- 設定值「16」與「19」之差異為「16」為數位輸入 ON / OFF 狀態，且參考參數 02-12 設定值。而「19」則為其對應之 CPU 腳位 ON / OFF 狀態。
- 當 MI1 / MI2 為預設二線 / 三線式運轉控制 (參數 02-00 ≠ 0) 與 MI3 設定為三線式時，不受參數 02-12 所影響。
- 使用者可先設定「16」觀察數位輸入 ON / OFF 狀態，再設為「19」做檢查以確認線路是否正常。

說明 3

例如：RY：參數 02-13 設定為「9」變頻器準備完成。

變頻器開機後，若無任何異常狀態後接點「閉合」，顯示狀態如下表示。

以 N.O.常開接點之應用作說明：

端子	MO2	MO1	RY1
狀態	0	0	1

- 此時若參數 00-04 設定為「17」或「20」，則從面板上顯示模式 u 頁面時將以 16 進位顯示「0001h」。
- 設定值「17」與「20」之差異為「17」為數位輸出 ON/OFF 狀態，且參考參數 02-18 設定「20」則為其對應之 CPU 腳位 ON / OFF 狀態。
- 使用者可先設定「17」觀察數位輸出 ON / OFF 狀態，再設為「20」做檢查以確認線路是否正常。

說明 4

- 設定值「8」：100%表示電機額定轉矩 $\text{電機額定轉矩} = (\text{電機額定功率} \times 60 / 2\pi) \div \text{電機額定轉速}$ 。

說明 5

- 設定值「25」：當顯示的計數值為 100.00%時，變頻器會報過載 oL。

說明 6

- 設定值「38」：

bit 0：變頻器正轉運轉中	bit 3：變頻器錯誤發生
bit 1：變頻器反轉運轉中	bit 4：變頻器運轉中
bit 2：變頻器準備完成	bit 5：變頻器警告發生

00-05 實際輸出頻率比例增益係數

出廠設定值：1.00

設定範圍 0.00~160.00

📖 此參數設定使用者定義單位比例增益係數。可依照參數 00-04 設定為 31，即可在使用者顯示頁面顯示計算後的值，使用者頁面顯示值 = 輸出頻率 × 參數 00-05。

00-06 韌體版本

出廠設定值：唯讀

設定範圍 僅供讀取

00-07 參數保護解碼輸入

出廠設定值：0

設定範圍 0~65535

顯示內容 0~4 記錄密碼錯誤次數

- 📖 在參數 00-07 輸入參數 00-08 所設定的密碼後，即可解開參數鎖定修改設定各項參數。
- 📖 設定此參數後，務必記下來設定值，以免造成日後的不便。
- 📖 使用參數 00-07 及 00-08 用意是防止非維護操作人員誤設定其他參數。
- 📖 若忘記自行設定密碼時，可輸入 9999 按 ENTER 鍵確定後，再輸入一次 9999 按 ENTER 鍵（此動作須在 10 秒內完成，若超過時間請重新輸入），才算完成解碼動作，並將先前設定的參數設定值恢復成出廠設定值。
- 📖 密碼設定時，讀取所有參數皆為 0，參數 00-08 除外。

00-08 參數保護密碼輸入

出廠設定值：0

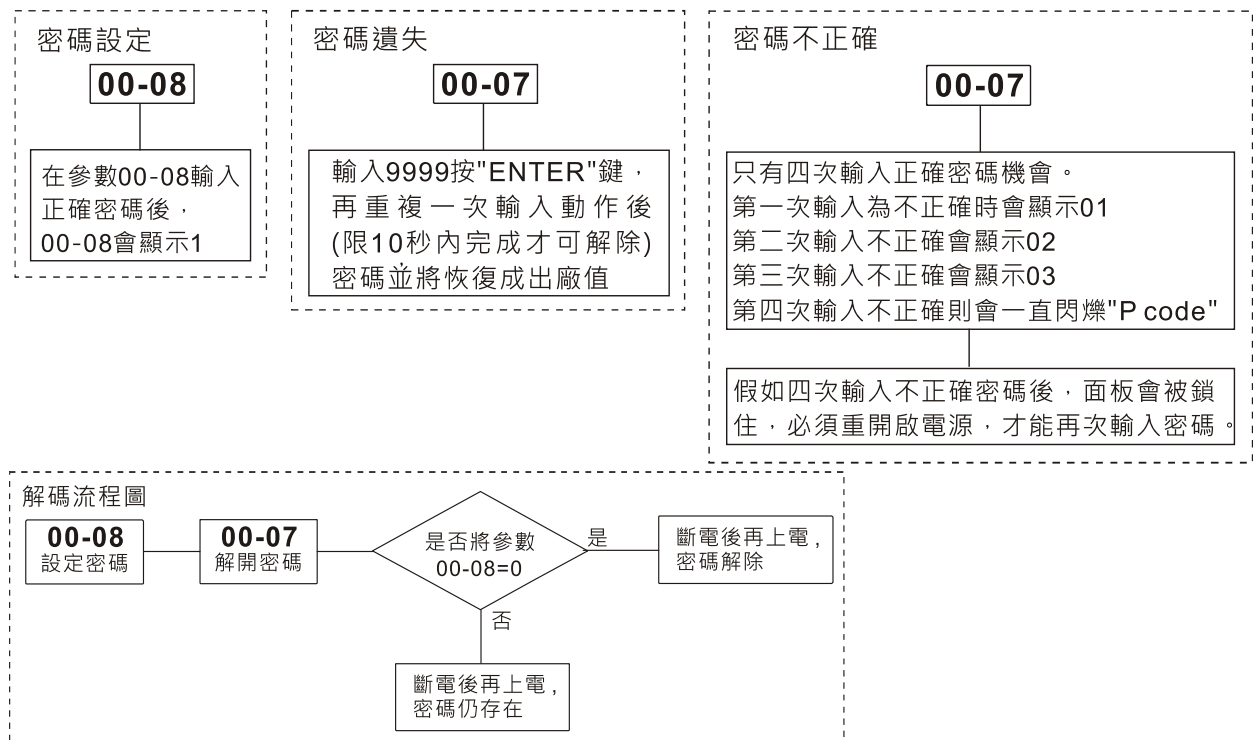
設定範圍 0~65535

顯示內容 0：未設定密碼鎖或參數 00-07 密碼輸入成功

1：參數已被鎖定

- 📖 此參數為設定密碼保護，第一次可直接設定密碼，設定完後內容值會變為 1，此時表示密碼保護生效。欲修改任何參數，務必先至參數 00-07，輸入正確密碼，暫時解開密碼後，此參數會變成 0，即可設定任何參數。重新開機後，密碼保護功能自動設立。
- 📖 當參數 00-07 輸入正確的密碼後，變頻器暫時解開密碼，再設定此參數為 0，表示取消密碼保護。以後開機也不會有密碼保護，否則此密碼是永遠有效。
- 📖 Keypad 面板參數複製時，只有在暫時解密或完全解密的情況下，才能正常操作。且 00-08 設定的

密碼並不會被複製。當 Keypad 面板的參數複製到變頻器後，須手動設定參數保護密碼於參數 00-08 中，參數保護動作才能被啟動。



00-10 控制模式

出廠設定值：0

設定範圍 0：速度模式
2：轉矩模式

📖 此參數決定此變頻器的控制模式。

📖 當參數 00-10 = 2 轉矩模式時，控制模式為 IM TQC Sensorless (感應電機 無感測轉矩控制)。

00-11 速度模式控制選擇

出廠設定值：0

設定範圍 0：IMVF (感應電機 V/F 控制)
1：IMVFPG (感應電機 V/F 控制 + MI7 單相脈波輸入)
2：IM/PM SVC (感應電機 / 永磁同步電機 空間向量控制)
5：IMFOC Sensorless (感應電機 磁場導向無感測向量控制)

📖 此參數決定此變頻器的控制模式。

0：感應電機 V/F 控制，使用者可依需求自行設計 V/F 的比例，且可同時控制多台電機。

1：感應電機 V/F 控制 + MI7 單相脈波輸入，使用者可透過 MI7 單相脈波輸入做閉迴路速度控制。

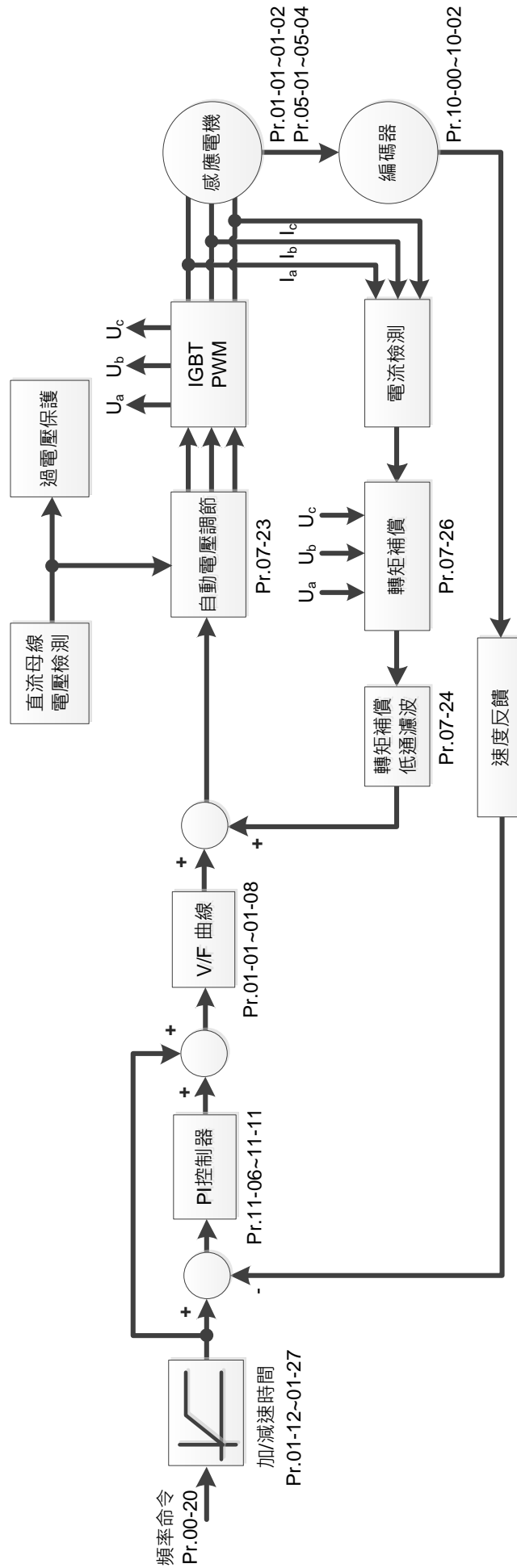
2：感應電機 / 永磁同步電機 空間向量控制，可藉由電機參數的調適 (Auto-tuning) 求得最佳的控制特性。

5：IM FOC Sensorless 感應電機磁場導向無感測向量控制。

📖 當 MI7 單相脈波輸入做為速度回授時，應用在 VFPG 的閉迴路控制。

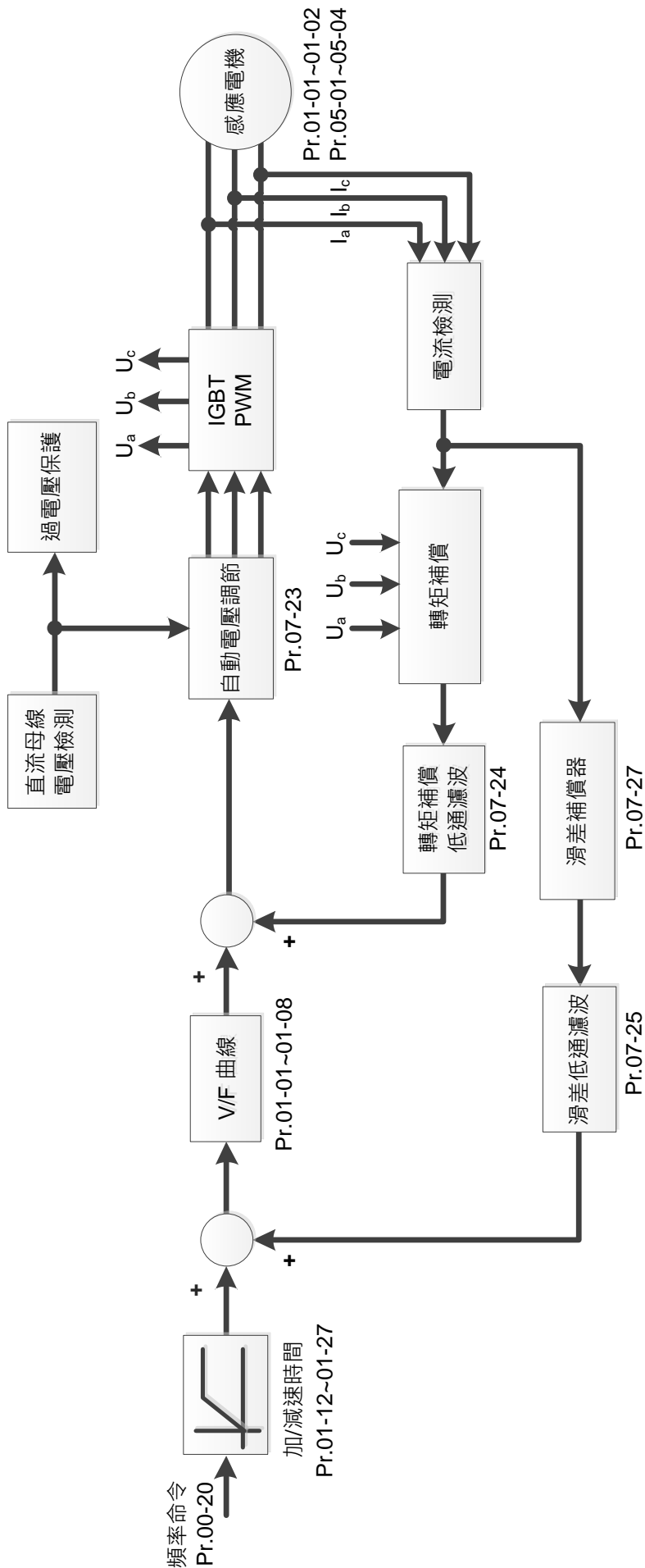
📖 當選擇 1：IMVFPG 需搭配 MI7 做為速度回授，亦需搭配參數 10-00 = 5 及參數 10-02 = 5。

參數 00-10 = 0 且 00-11 設定值為 1 · V/F 控制 + MI7 單相脈波輸入控制方塊圖如下：

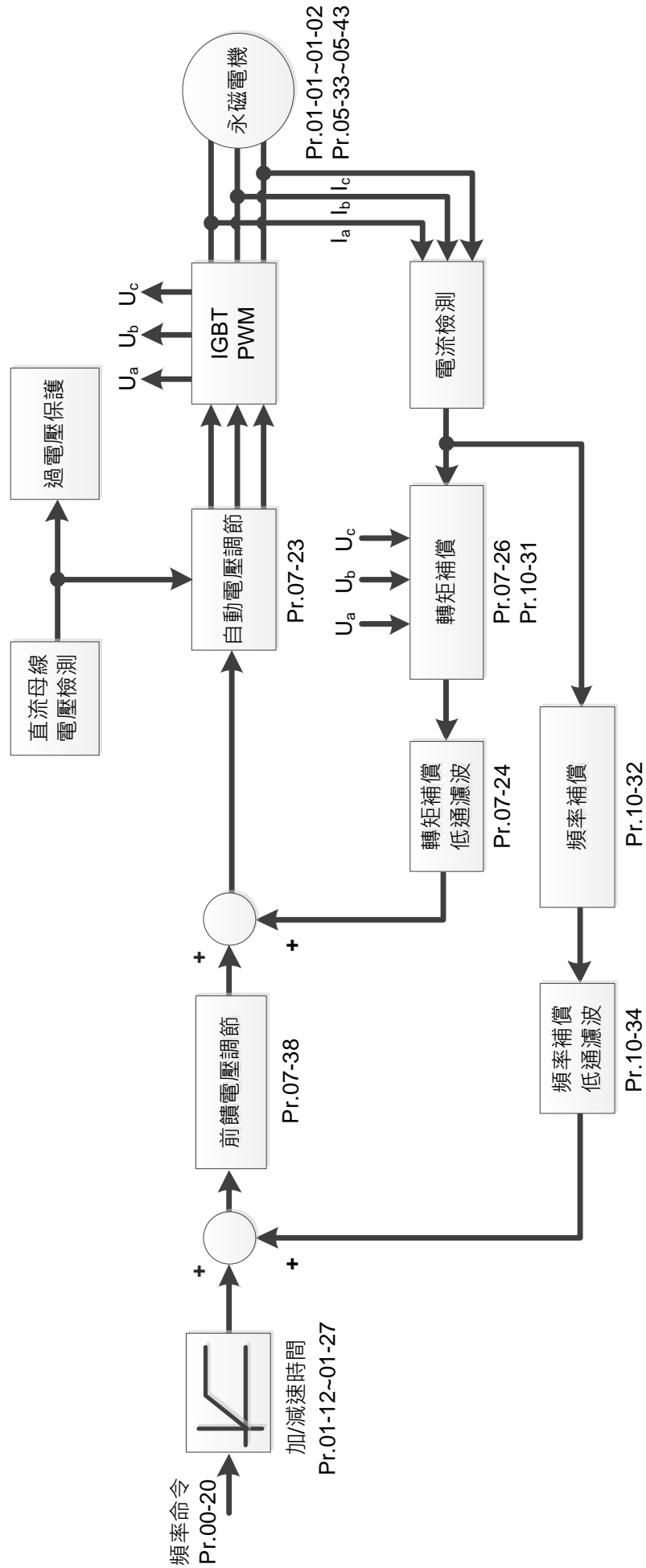


參數 00-10 = 0 且 00-11 設定值為 2 · 無感測向量控制方塊圖如下：

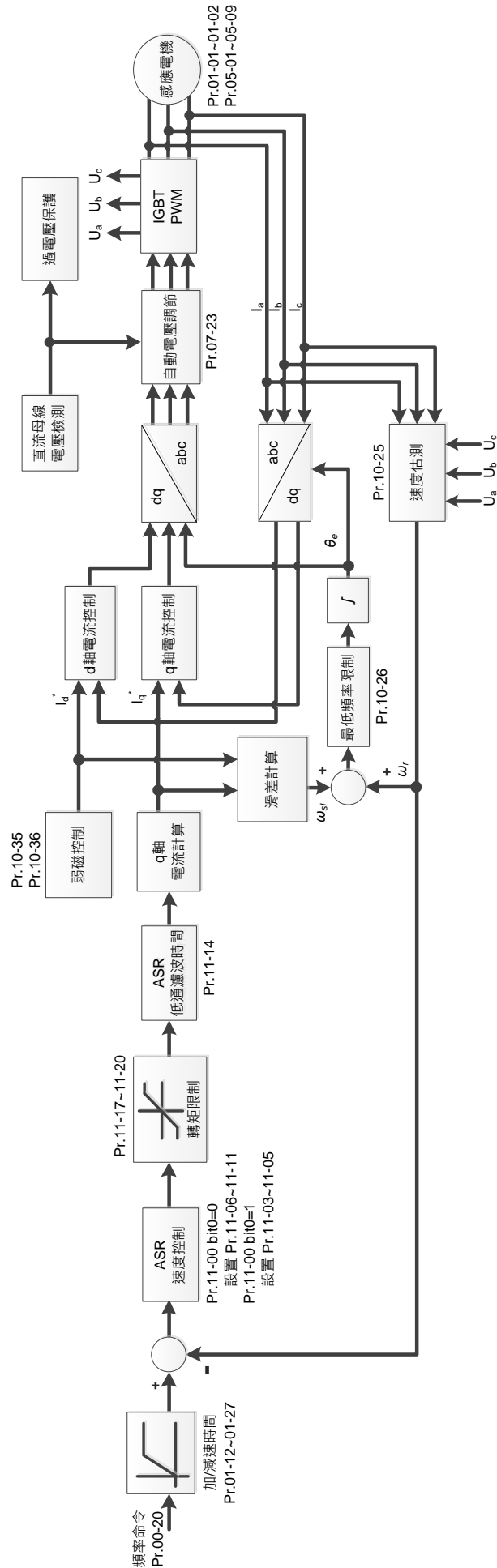
感應電機 空間向量控制 (IMSVC)



永磁同步電機 空間向量控制 (PMSVC)



參數 00-10 = 0 且參數 00-11 設定值為 5 時，IMFOC 無感測 (感應電機) 控制方塊圖如下：



00-16 負載選擇

出廠設定值：1

設定範圍 0：一般負載

1：重載

- 📖 一般負載：過負載額定輸出電流 150% 3 秒鐘 (120% · 1 分鐘)，載波設定說明請參考參數 00-17，額定電流請參考第 09 章規格表或參數 00-01。
- 📖 重載：過負載額定輸出電流 200% 3 秒鐘 (150% · 1 分鐘)，載波設定說明請參考參數 00-17，額定電流請參考第 09 章規格表或參數 00-01。
- 📖 參數 00-16 設定值變動時，參數 00-01 會隨之變動，參數 06-03、06-04 預設值與參數設定最大值，會隨之變動。
- 📖 一般負載設定下，參數 06-03 與 06-04 的預設值為 120%，最大值為 150%。
- 📖 重載設定下，參數 06-03 與 06-04 的預設值為 180%，最大值為 200%。

00-17 載波頻率

出廠設定值：4 / 4

設定範圍 一般負載：2~15 kHz

重載：2~15 kHz

[註]：當參數 00-11 = 5 (IMFOC Sensorless)，則載波頻率最大設定值為 10 kHz

- 📖 此參數可設定 PWM 輸出的載波頻率。

系列	115V / 230V		460V	575V
機種	1/4~1 HP [0.2~0.75 kW]	2~20 HP [1.5~15 kW]	0.5~30 HP [0.4~22 kW]	1~10 HP [0.75~7.5 kW]
設定範圍	2~15 kHz			
一般負載出廠設定值	4kHz			
重載出廠設定值	4kHz			

- 📖 由上表可知 PWM 輸出的載波頻率對於電機的電磁噪音有絕對的影響。對變頻器的熱損失及對環境的干擾也有影響；所以，如果周圍環境的噪音已大過電機噪音，此時將載波頻率調低對變頻器有降低溫升的好處；若載波頻率高時，雖然得到安靜的運轉，相對的整體的配線，干擾的防治都均須考量。
- 📖 當載波頻率高於出廠設定值時，必須降載保護，相關設定與說明請參照參數 06-55。

00-19 PLC 命令遮罩

出廠設定值：唯讀

設定範圍 bit 0：控制命令強制由 PLC 控制

bit 1：頻率命令強制由 PLC 控制

bit 3：轉矩命令強制由 PLC 控制

- 📖 是指 PLC 有沒有鎖定頻率命令、控制命令或轉矩命令。

00-20 頻率指令來源設定 (AUTO、REMOTE)

出廠設定值：0

設定範圍 0：由數位操作器輸入

1：由通訊 RS-485 輸入

2：由外部類比輸入 (參考參數 03-00)

3：由外部 UP / DOWN 端子 (多功能輸入端子)

4：脈波 (Pulse) 輸入不帶轉向命令 (參考參數 10-16，不考慮方向)

6：由 CANopen 通訊卡

7：由數位操作器上調整鈕

8：由通訊卡 (不含 CANopen 卡)

9：PID 控制器

[註]：若要使用 HOA 功能時需搭配外部端子功能為 42、56 或使用 KPC-CC01 (選購) 才有效

☞ 此參數為「AUTO、REMOTE」模式下，設定變頻器主頻率來源，出廠預設為 AUTO 模式。

☞ 此參數必須搭配 KPC-CC01 (選購) 或由多功能輸入端子 (MI) 選擇 AUTO、REMOTE 模式以用來設定變頻器主頻率來源。

☞ 每次斷電再上電後，都回復為 AUTO 或 REMOTE 狀態，如果有設定多功能輸入端子為 HAND (LOCAL) 與 AUTO (REMOTE) 的切換，以多功能輸入端子的優先權為最高。

☞ 參數 00-20 = 4 脈波 (Pulse) 輸入不帶轉向命令的脈波由 MI7 輸入。

☞ 當設定參數 00-20 = 9 PID 功能時，參數 08-65 會自動設定成 1。若須調整其他值，則須先將參數 08-65 設定為 0。

☞ 設定參數 00-20 = 7 時，設定參數 03-40 = 50% 及參數 03-41 VR 正負偏壓 = 4 (以偏壓為中心)，若需要反轉效果，此時須設定參數 03-10 = 1。

00-21 運轉指令來源設定 (AUTO、REMOTE)

出廠設定值：0

設定範圍 0：數位操作器操作

1：外部端子操作

2：通訊 RS-485

3：由 CANopen 通訊卡

5：由通訊卡 (不含 CANopen 卡)

[註]：若要使用 HOA 功能時需搭配外部端子功能為 42、56 或使用 KPC-CC01 (選購) 才有效

☞ 此參數為「AUTO、REMOTE」模式下，設定變頻器運轉指令來源。

☞ HOA 模式下，當多功能輸入端子 (MI) 為 41 與 42 皆在 OFF 的狀態下，變頻器不接受任何運轉訊號，也無法執行寸動 (JOG)。

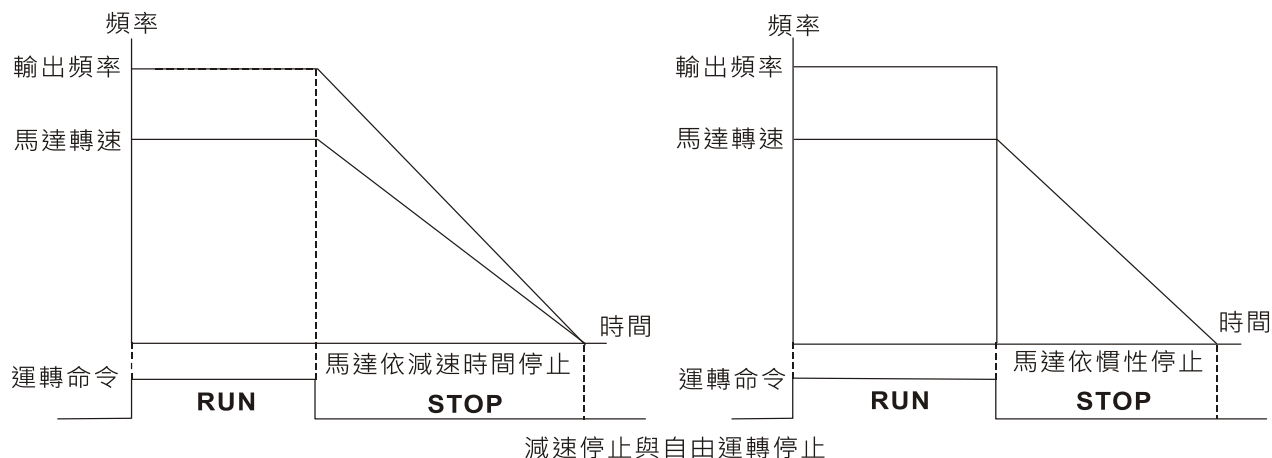
00-22 停車方式

出廠設定值：0

設定範圍 0：以減速煞車方式停止

1：以自由運轉方式停止

當變頻器接受到『停止』的命令後，變頻器將依此參數的設定控制電機停止的方式。



1. 電機以減速煞車方式停止：變頻器會依目前所設定的減速時間，減速至 0 Hz 或〔最低輸出頻率〕(參數 01-07) 後停止。
2. 電機以自由運轉方式停止：變頻器立即停止輸出，電機依負載慣性自由運轉至停止。
 - 機械停止時，電機需立即停止以免造成人身安全或物料浪費之場合，建議設定為減速煞車。至於減速時間的長短尚需配合現場調機的特性設定。
 - 機械停止時，即使電機空轉無妨或負載慣性很大時建議設定為自由運轉。例如：風機、衝床、幫浦等。

00-23 運轉方向選擇

出廠設定值：0

設定範圍 0：可正反轉

1：禁止反轉

2：禁止正轉

此參數可避免因誤操作導致電機正反轉造成設備損壞，因此用來限制電機的運轉的方向為正轉或反轉。當電機的負載只允許一固定運轉方向時，此參數可限制電機運轉方向，可避免使用者誤操作導致設備損壞。

00-24 頻率命令記憶參數 (頻率命令來源為數位操作器時)

出廠設定值：唯讀

設定範圍 僅供讀取

當頻率命令來源為數位操作器時，若變頻器發生 Lv 或 Fault 時，會將當前數位操作器的頻率命令記憶在此參數。

00-25 使用者定義屬性

出廠設定值：0

設定範圍 bit 0~3：控制使用者定義的小數點數

0000h --- 0000b：無小數點

0001h --- 0001b：小數點 1 位

0002h --- 0010b：小數點 2 位

0003h --- 0011b：小數點 3 位

bit 4~15：控制使用者定義的單位顯示

000xh：Hz

001xh：rpm

002xh：%

003xh：kg

004xh：m/s

005xh：kW

006xh：HP

007xh：ppm

008xh：1/m

009xh：kg/s

00Axh：kg/m

00Bxh：kg/h

00Cxh：lb/s

00Dxh：lb/m

00Exh：lb/h

00Fxm：ft/s

010xm：ft/m

011xm：m

012xm：ft

013xm：degC

014xm：degF

015xm：mbar

016xm：bar

017xm：Pa

018xm：kPa

019xm：mWG

01Axm：inWG

01Bxm：ftWG

01Bxm：ftWG

01Cxm：psi

01Dxm：atm

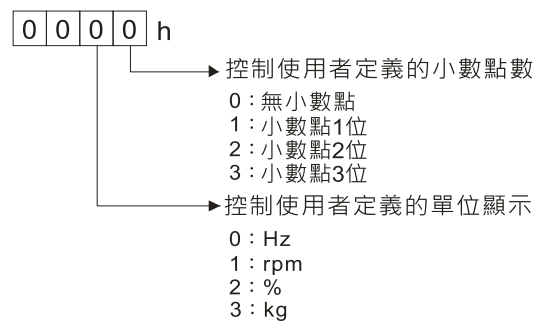
01Exh : L/s
 01Fhx : L/m
 020xh : L/h
 021xh : m3/s
 022xh : m3/h
 023xh : GPM
 024xh : CFM
 xxxxh : Hz

📖 bit 0~3 :

控制頻率 F page 及使用者定義 (參數 00-04 = d10 · PID 回授值) 的單位顯示與參數 00-26 的小數點顯示，目前只支援到小數點 3 位。

📖 bit 4~15 :

控制頻率 F page 及使用者定義 (參數 00-04 = d10 · PID 回授值) 的單位顯示與參數 00-26 的單位顯示。



📖 使用數位操作器設定參數時必須轉為 10 進制。

例如：需求定義單位顯示為 inWG 與小數點第三位。

從以上資料中可找到 inWG 對應為 01Axh (x 為小數點點數設定位數)，小數點第三位對應為 0003h，則 inWG 與小數點第三位顯示 16 進制為 01A3h，轉換為 10 進制 $01A3h = 419$ ，設定參數 00-25 為 419，即完成設定。

00-26 使用者定義的最大值

出廠設定值：0

設定範圍 0：無功能

0~65535 (當參數 00-25 設定無小數點)

0.0~6553.5 (當參數 00-25 設定小數點 1 位)

0.00~655.35 (當參數 00-25 設定小數點 2 位)

0.000~65.535 (當參數 00-25 設定小數點 3 位)

📖 當參數 00-26 設定值不為 0 時，使用者定義顯示致能，該參數的內容值對應參數 01-00 變頻器最大輸出頻率的設定值。

範例：當使用者定義為 100.0% 對應變頻器最大輸出頻率 60.00Hz 時，參數 00-25 的設定值為 33 (0021h)；參數 00-26 的設定值為 100.0%。

注意：使用者定義請先設定參數 00-25，設定完成後，參數 00-26 的內容值非 0 時，數位操作器顯示狀態，才會依參數 00-25 的設定值作正確的顯示。

00-27 使用者定義的設定值

出廠設定值：唯讀

設定範圍 僅供讀取

📖 當參數 00-26 設定值不為 0 時，使用者的設定值會顯示在此參數。

00-29 LOCAL / REMOTE 動作選擇

出廠設定值：0

設定範圍 0：使用標準的 HOA 功能

- 1：Local / Remote 切換，不維持頻率與運轉狀態
- 2：Local / Remote 切換，維持 Remote 的頻率與運轉狀態
- 3：Local / Remote 切換，維持 Local 的頻率與運轉狀態
- 4：Local / Remote 切換，維持兩者的頻率與運轉狀態

📖 此參數預設值為 0，即標準 HOA (Hand-Off-Auto) 功能，其參數 00-20、00-21 與 00-30、00-31 分別為 AUTO 及 HAND 的頻率、運轉來源設定，此時外部端子 (MI) 設定 56 LOC / REM 切換功能無效。

📖 此參數設定非 0 時，即 Local / Remote 功能，KPC-CC01 (選購) 右上角即顯示「LOC」或「REM」，其參數 00-20、00-21 與 00-30、00-31 分別為 REMOTE 及 LOCAL 的頻率、運轉來源設定。

📖 可由多功能輸入端子 (MI) 選擇設定 56 LOC / REM 切換模式。或在 KPC-CC01 (選購) 的 AUTO 鍵為 REMOTE 功能；HAND 鍵為 LOCAL 功能。

📖 此參數設定非 0，則數位操作器 AUTO / HAND 鍵無效，此時外部端子 (MI) 設定 56 為 LOC / REM 切換功能優先有效。

00-30 頻率指令來源設定 (HAND、LOCAL)

出廠設定值：0

設定範圍 0：由數位操作器輸入

- 1：由通訊 RS-485 輸入
- 2：由外部類比輸入 (參考參數 03-00)
- 3：由外部 UP / DOWN 端子 (多功能輸入端子)
- 4：脈波(Pulse)輸入不帶轉向命令 (參考參數 10-16，不考慮方向)
- 6：由 CANopen 通訊卡
- 7：由數位操作器上調整鈕
- 8：由通訊卡 (不含 CANopen 卡)
- 9：PID 控制器

[註]：若要使用 HOA 功能時需搭配外部端子功能為 41、56 或使用 KPC-CC01 (選購) 才有效

📖 此參數為「HAND、LOCAL」模式下，設定變頻器主頻率來源。

📖 此參數必須搭配 KPC-CC01 (選購) 或由多功能輸入端子 (MI) 選擇 HAND、LOCAL 模式以用來設定變頻器主頻率來源。

📖 每次斷電再上電後，都回復為 AUTO 或 REMOTE 狀態，如果有設定多功能輸入端子為 HAND

(LOCAL) 與 AUTO (REMOTE) 的切換，以多功能輸入端子的優先權為最高。

📖 參數 00-30 = 4 脈波 (Pulse) 輸入不帶轉向命令的脈波由 MI7 輸入。

📖 當設定參數 00-30 = 9 PID 功能時，參數 08-65 會自動設定成 1。若須調整其他值，則須先將參數 08-65 設定為 0。

00-31 運轉指令來源設定 (HAND、LOCAL)

出廠設定值：0

設定範圍 0：數位操作器操作

1：外部端子操作

2：通訊 RS-485

3：由 CANopen 通訊卡

5：由通訊卡 (不含 CANopen 卡)

[註]：若要使用 HOA 功能時需搭配外部端子功能為 41、56 或使用 KPC-CC01 (選購) 才有效

📖 此參數為「HAND、LOCAL」模式下，設定變頻器運轉指令來源。

📖 HOA 模式下，當多功能輸入端子 (MI) 為 41 與 42 皆在 OFF 的狀態下，變頻器不接受任何運轉訊號，也無法執行寸動 (JOG)。

00-32 數位操作器 STOP 鍵致能

出廠設定值：0

設定範圍 0：數位操作器 STOP 鍵無效

1：數位操作器 STOP 鍵有效

📖 此參數為變頻器操作來源非數位操作器時有效 (參數 00-21 ≠ 0)。

操作來源為數位操作器 (參數 00-21 = 0) 時，數位操作器的 STOP 鍵不受此參數影響。

00-35 輔助頻率來源

出廠設定值：0

設定範圍 0：主輔頻功能禁能

1：由數位操作器輸入

2：由通訊 RS-485 輸入

3：由類比輸入

4：由外部 UP / DOWN 鍵輸入 (多功能輸入端子)

5：脈波 (Pulse) 輸入不帶轉向命令 (參考參數 10-16)

6：由 CANopen 通訊卡

7：由數位操作器上調整鈕輸入

8：由通訊卡

00-36 主輔頻功能選擇

出廠設定值：0

設定範圍 0：主頻 + 輔頻
 1：主頻 - 輔頻
 2：輔頻 - 主頻

- 📖 主輔頻功能的主要頻率來源由參數 00-20 設定，而輔助頻率來源由參數 00-35 設定；主輔頻的相加減模式由參數 00-36 設定。
- 📖 當參數 00-36 = 0、1、2，則主要頻率與輔助頻率相加或相減後，會經過系統加減速 (包含 S-curve)，再輸出作為控制命令。
- 📖 主輔頻相加減後，得到的數值若為負值，則由參數 03-10 決定，是否改變運轉方向。
- 📖 當主頻來源 (參數 00-20 = 0) 或輔頻來源 (參數 00-35 = 1) 為數位操作器設定時，則數位操作器的 F page 顯示的為設定頻率，設定主要頻率或輔助頻率。若主輔頻頻率來源皆不為數位操作器設定時 (參數 00-20 ≠ 0 且參數 00-35 ≠ 1)，則 F page 顯示為主輔頻相加減後的值。
- 📖 主輔頻功能的頻率來源設置，參數 00-35 不能設定與參數 00-20 或參數 00-30 相同。
- 📖 當使用主輔頻功能時，主輔頻相加或相減後，若數值為正，輸出頻率由參數 01-00 最高操作頻率做限制；若數值為負，則由參數 08-67 主輔頻反轉截止頻率做限制。

00-47 輸出相序選擇

出廠設定值：0

設定範圍 0：標準
 1：將運轉方向對調

- 📖 在不改變接線的情況下，可透過此參數將實際動作由正轉改成反轉、反轉改成正轉，燈號不變。
- 📖 當此參數配合運轉方向選擇 (參數 00-23) 時，輸出邏輯為先判定是否有被禁止轉向，再判定最後是否輸出反向。

00-48 電流顯示濾波時間

出廠設定值：0.100

設定範圍 0.001~65.535 秒

- 📖 設定此參數可降低操作面板的電流顯示數值之跳動。

00-49 數位操作器顯示濾波時間

出廠設定值：0.100

設定範圍 0.001~65.535 秒

- 📖 設定此參數可降低操作面板顯示數值之跳動。

00-50 軟體版本日期碼

出廠設定值：唯讀

設定範圍 僅供讀取

- 📖 此參數顯示目前變頻器內軟體版本之日期碼。

01 基本參數

✎表示可在運轉中執行設定功能

01-00	電機 1 最高操作頻率
01-52	電機 2 最高操作頻率
01-53	電機 3 最高操作頻率
01-62	電機 4 最高操作頻率

出廠設定值：60.00 / 50.00

設定範圍 0.00~599.00 Hz

📖 設定變頻器最高的操作頻率範圍。此設定為對應到類比輸入頻率設定信號的最大值 (0~10 V · 4~20 mA · 0~20 mA · ±10 V) 對應此一頻率範圍。

01-01	電機 1 額定 / 基底頻率設定
01-35	電機 2 額定 / 基底頻率設定
01-54	電機 3 額定 / 基底頻率設定
01-63	電機 4 額定 / 基底頻率設定

出廠設定值：60.00 / 50.00

設定範圍 0.00~599.00 Hz

📖 通常此設定值為根據電機銘牌上所訂定的規格，電機額定運轉電壓頻率設定。若使用的電機為 60 Hz 則設定 60 Hz，若為 50 Hz 的電機則設定 50 Hz。

01-02	電機 1 額定 / 基底電壓設定
01-36	電機 2 額定 / 基底電壓設定
01-55	電機 3 額定 / 基底電壓設定
01-64	電機 4 額定 / 基底電壓設定

出廠設定值：
220.0 / 440.0 / 575.0

設定範圍 115V / 230V 機種：0.0~255.0 V

460V 機種：0.0~510.0 V

575V 機種：0.0~637.0 V

📖 通常此設定值為根據電機銘牌上電機額定運轉電壓設定。若使用的電機為 220V 則設定 220.0 V，若為 200V 的電機則設定 200.0 V。

📖 目前市售電機種類繁多，各國家的電源系統也不一樣，解決這個問題最經濟且最方便的方法就是安裝變頻器。可解決電壓、頻率的不同，發揮電機原有的特性與壽命。

01-03	電機 1 輸出中間 1 頻率設定
--------------	------------------

出廠設定值：3.00

設定範圍 0.00~599.00 Hz

↗	01-04	電機 1 輸出中間 1 電壓設定	出廠設定值：11.0 / 22.0 / 40.0
		設定範圍 115V / 230V 機種：0.0~240.0 V 460V 機種：0.0~480.0 V 575V 機種：0.0~600.0 V	
	01-37	電機 2 輸出中間 1 頻率設定	出廠設定值：3.00
		設定範圍 0.00~599.00 Hz	
↗	01-38	電機 2 輸出中間 1 電壓設定	出廠設定值：11.0 / 22.0 / 40.0
		設定範圍 115V / 230V 機種：0.0~240.0 V 460V 機種：0.0~480.0 V 575V 機種：0.0~600.0 V	
	01-56	電機 3 輸出中間 1 頻率設定	出廠設定值：3.00
		設定範圍 0.00~599.00 Hz	
↗	01-57	電機 3 輸出中間 1 電壓設定	出廠設定值：11.0 / 22.0 / 40.0
		設定範圍 115V / 230V 機種：0.0~240.0 V 460V 機種：0.0~480.0 V 575V 機種：0.0~600.0 V	
	01-65	電機 4 輸出中間 1 頻率設定	出廠設定值：3.00
		設定範圍 0.00~599.00 Hz	
↗	01-66	電機 4 輸出中間 1 電壓設定	出廠設定值：11.0 / 22.0 / 40.0
		設定範圍 115V / 230V 機種：0.0~240.0 V 460V 機種：0.0~480.0 V 575V 機種：0.0~600.0 V	
	01-05	電機 1 輸出中間 2 頻率設定	出廠設定值：1.50
		設定範圍 0.00~599.00 Hz	
↗	01-06	電機 1 輸出中間 2 電壓設定	出廠設定值：5.0 / 10.0 / 26.1
		設定範圍 115V / 230V 機種：0.0~240.0 V 460V 機種：0.0~480.0 V 575V 機種：0.0~600.0 V	

01-39 電機 2 輸出中間 2 頻率設定

出廠設定值：1.50

設定範圍 0.00~599.00 Hz

↗ **01-40** 電機 2 輸出中間 2 電壓設定

出廠設定值：5.0 / 10.0 / 26.1

設定範圍 115V / 230V 機種：0.0~240.0 V

460V 機種：0.0~480.0 V

575V 機種：0.0~600.0 V

01-58 電機 3 輸出中間 2 頻率設定

出廠設定值：1.50

設定範圍 0.00~599.00 Hz

↗ **01-59** 電機 3 輸出中間 2 電壓設定

出廠設定值：5.0 / 10.0 / 26.1

設定範圍 115V / 230V 機種：0.0~240.0 V

460V 機種：0.0~480.0 V

575V 機種：0.0~600.0 V

01-67 電機 4 輸出中間 2 頻率設定

出廠設定值：1.50

設定範圍 0.00~599.00 Hz

↗ **01-68** 電機 4 輸出中間 2 電壓設定

出廠設定值：5.0 / 10.0 / 26.1

設定範圍 115V / 230V 機種：0.0~240.0 V

460V 機種：0.0~480.0 V

575V 機種：0.0~600.0 V

01-07 電機 1 輸出最低頻率設定

出廠設定值：0.50

設定範圍 0.00~599.00 Hz

↗ **01-08** 電機 1 輸出最小電壓設定

出廠設定值：1.0 / 2.0 / 16.7

設定範圍 115V / 230V 機種：0.0~240.0 V

460V 機種：0.0~480.0 V

575V 機種：0.0~600.0 V

01-41 電機 2 輸出最低頻率設定

出廠設定值：0.50

設定範圍 0.00~599.00 Hz

01-42 電機 2 輸出最小電壓設定

出廠設定值：1.0 / 2.0 / 16.7

設定範圍 115V / 230V 機種：0.0~240.0 V

460V 機種：0.0~480.0 V

575V 機種：0.0~600.0 V

01-60 電機 3 輸出最低頻率設定

出廠設定值：0.50

設定範圍 0.00~599.00 Hz

01-61 電機 3 輸出最小電壓設定

出廠設定值：1.0 / 2.0 / 16.7

設定範圍 115V / 230V 機種：0.0~240.0 V

460V 機種：0.0~480.0 V

575V 機種：0.0~600.0 V

01-69 電機 4 輸出最低頻率設定

出廠設定值：0.50

設定範圍 0.00~599.00 Hz

01-70 電機 4 輸出最小電壓設定

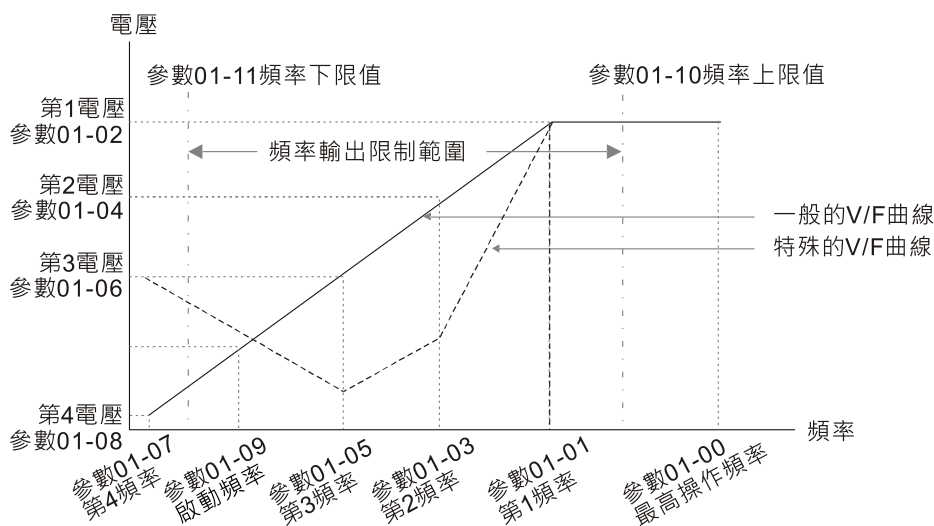
出廠設定值：1.0 / 2.0 / 16.7

設定範圍 115V / 230V 機種：0.0~240.0 V

460V 機種：0.0~480.0 V

575V 機種：0.0~600.0 V

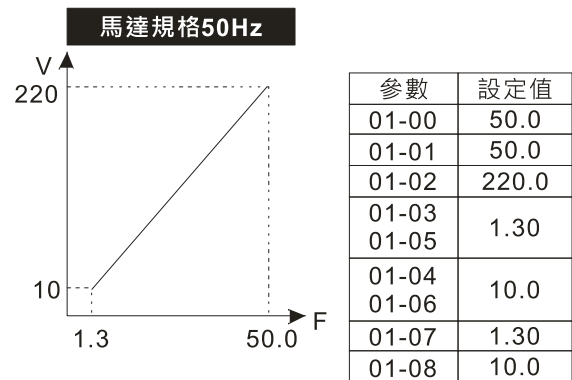
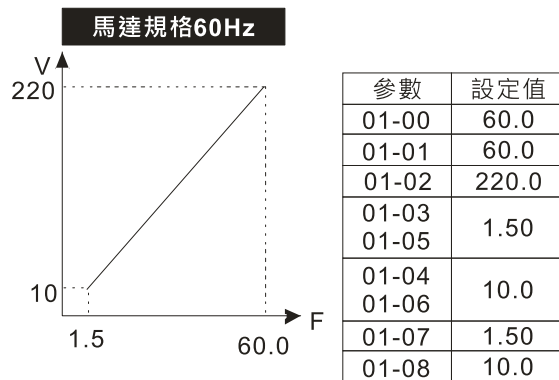
- ☞ V/F 曲線的設定值通常根據電機容許的負載特性來設定。若負載的特性超出電機所能負荷的負載時，必須特別注意電機的散熱能力、動態平衡與軸承潤滑。
- ☞ 在低頻時電壓的設定太高時可能將電機燒毀、過熱，或發生失速防止動作、過電流保護等現象。所以，使用者在設定電壓值時務必小心以免造成電機損壞或變頻器異常。
- ☞ 第一組 V/F 曲線如下圖所示，第二至四組 V/F 曲線可依此類推。多組電機切換可參考多功能輸入端子 (參數 02-01~02-07) 功能 83、84 說明。



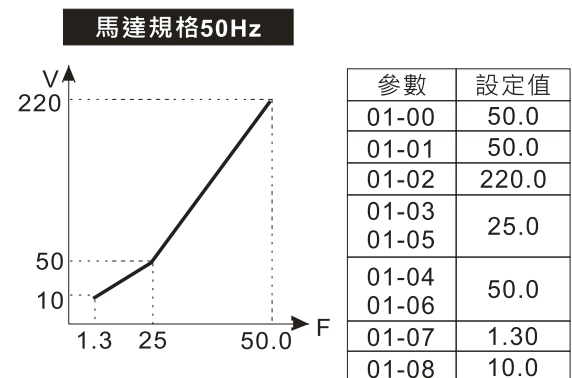
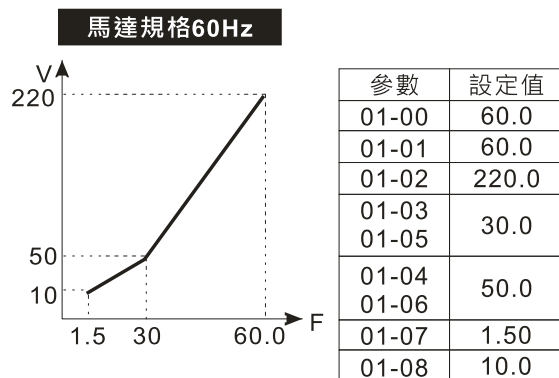
V/F曲線相關參數圖

提供常用之 V/F 曲線設定

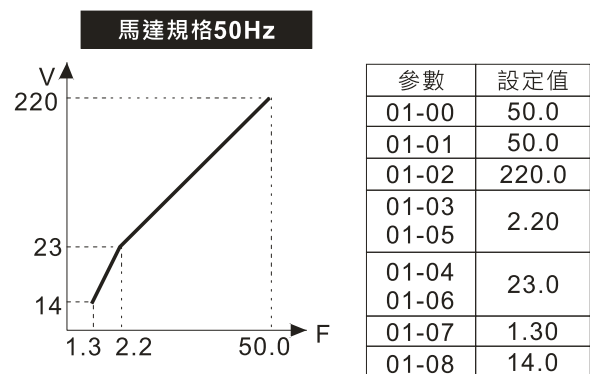
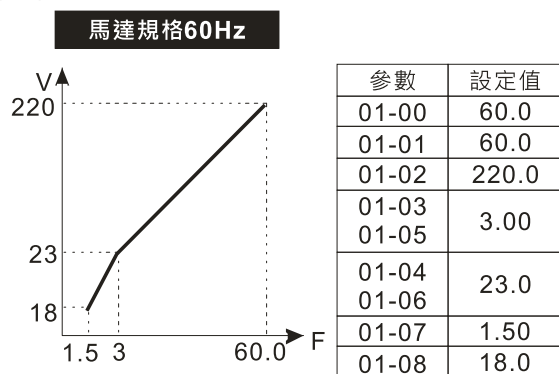
(1) 一般用途



(2) 風、水力機械



(3) 高啟動轉矩



01-09 啟動頻率

出廠設定值：0.50

設定範圍 0.00~599.00 Hz

當啟動頻率大於最小輸出頻率時，變頻器的輸出將從啟動頻率到設定頻率。詳細說明請參考下圖所示。

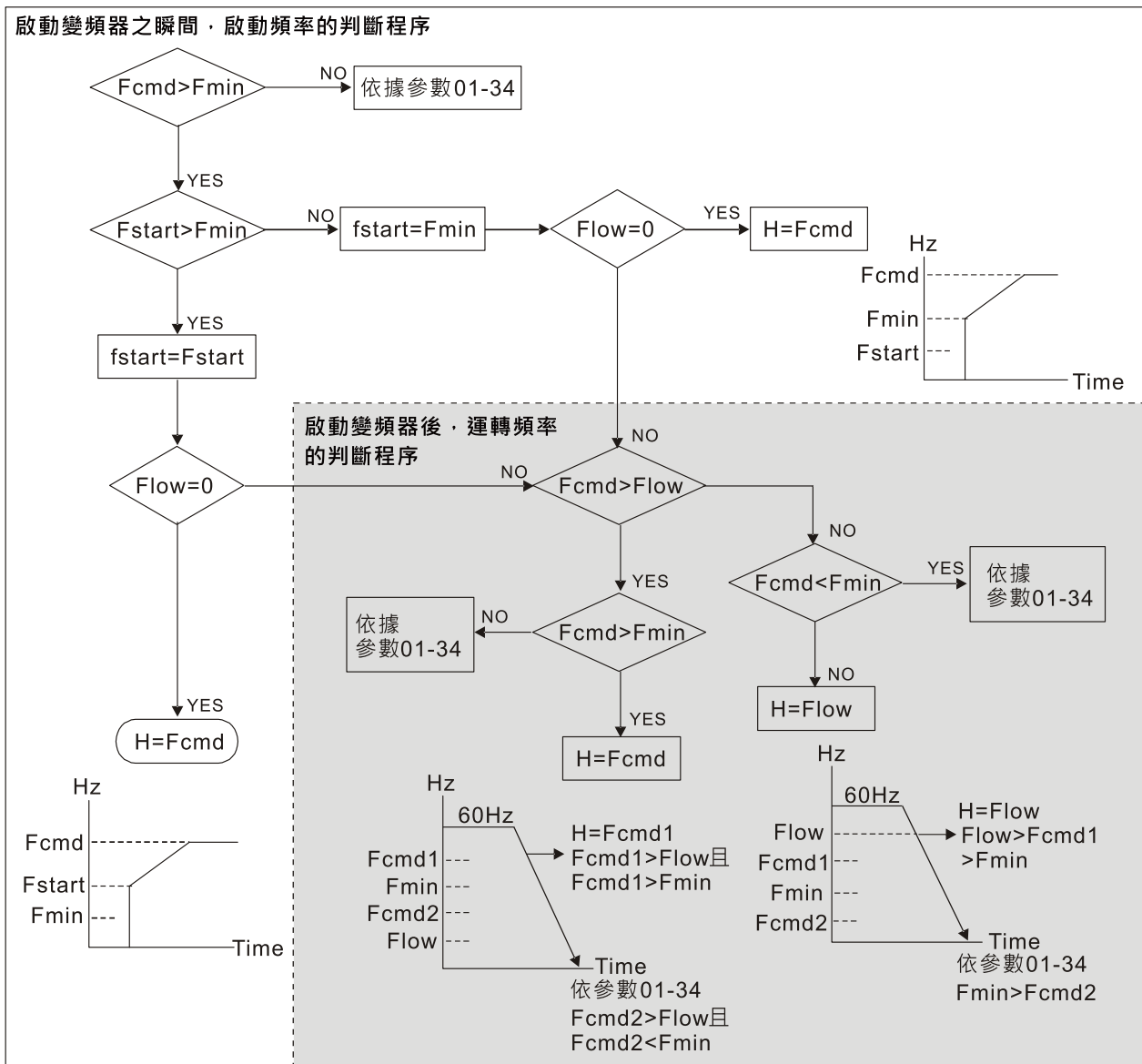
Fcmd = 頻率命令；

Fstart = 啟動頻率 (參數 01-09)；

fstart = 實際變頻器的啟動頻率；

Fmin = 第四輸出頻率設定 (參數 01-07 / 01-41)；

Flow = 下限頻率 (參數 01-11)



- 當 $F_{cmd} > F_{min}$ ，且 $F_{cmd} < F_{start}$ 時候，此時若 $Flow < F_{cmd}$ ，變頻器將直接以 F_{cmd} 運行輸出。若 $Flow \geq F_{cmd}$ ，變頻器則以 F_{cmd} 輸出，再按照加速時間上升到 $Flow$ 。
- 當減速時，當輸出頻率減速到達 F_{min} 時，直接到 0。

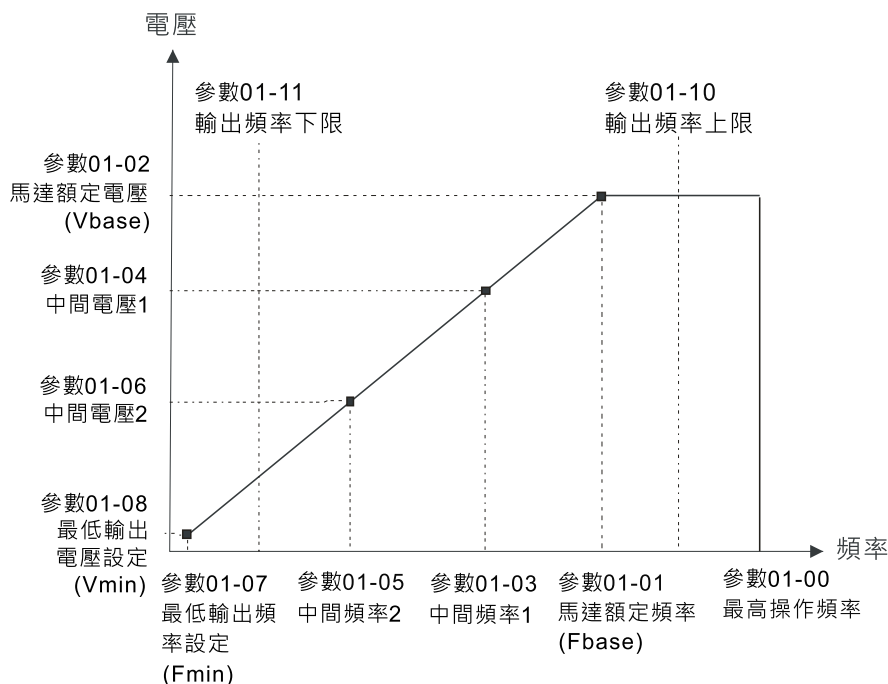
01-10 上限頻率 出廠設定值：599.00

設定範圍 0.00~599.00 Hz

01-11 下限頻率 出廠設定值：0.00

設定範圍 0.00~599.00 Hz

- 若設定頻率高於上限頻率參數 01-10 則以上限頻率運轉；若設定頻率低於下限頻率參數 01-11 且設定頻率高於最小頻率參數 01-07，則以下限頻率運行。設定時，上限頻率 > 下限頻率。(參數 01-10 設定值必須大於參數 01-11 設定值)。
- 當變頻器開啟 PID 控制時，變頻器的輸出頻率可能會超過頻率命令，但是仍會受到此參數設定值的限制。
- 相關參數：參數 01-00 電機 1 最高操作頻率設定、參數 01-11 輸出頻率下限設定。



- 📖 變頻器啟動時會依照 V/F 曲線由參數 01-07 最低輸出頻率加速至設定頻率，不受此下限頻率限制。
- 📖 上下限頻率的設定主要是防止現場人員的誤操作，避免造成電機因運轉頻率過低可能產生過熱現象，或是因速度過高造成機械磨損等災害。
- 📖 上限頻率若設為 50 Hz，而設定頻率為 60 Hz 時，此時運行頻率為 50 Hz。
- 📖 下限頻率若設為 10 Hz，而參數 01-07 最低運轉頻率設定為 1.5 Hz 時，則啟動後，當頻率命令大於參數 01-07 最低輸出頻率但小於 10 Hz 時，會以 10 Hz 運轉。若頻率命令小於參數 01-07 最低輸出頻率時，則變頻器不會有輸出，而是進入準備狀態。

✓	01-12	第一加速時間設定
✓	01-13	第一減速時間設定
✓	01-14	第二加速時間設定
✓	01-15	第二減速時間設定
✓	01-16	第三加速時間設定
✓	01-17	第三減速時間設定
✓	01-18	第四加速時間設定
✓	01-19	第四減速時間設定
✓	01-20	寸動 (JOG) 加速時間設定
✓	01-21	寸動 (JOG) 減速時間設定

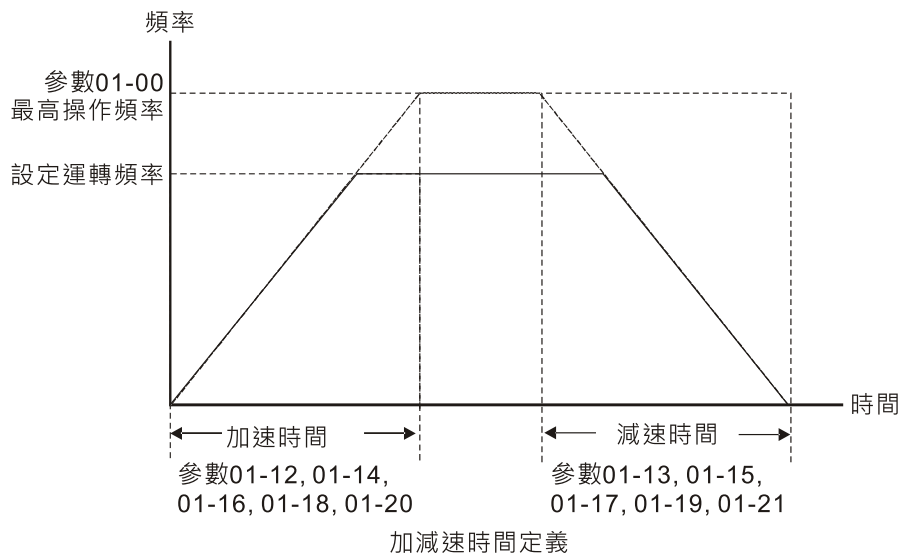
出廠設定值：10.00

設定範圍 參數 01-45 = 0 : 0.00~600.00 秒

參數 01-45 = 1 : 0.0~6000.0 秒

- 📖 加速時間是決定變頻器 0.00 Hz 加速到 [最高操作頻率] (參數 01-00) 所需時間。減速時間是決定變頻器由 [最高操作頻率] (參數 01-00) 減速到 0.00 Hz 所需時間。

- 📖 用參數 01-44 最佳化加減速選擇時加 / 減速時間無效。
- 📖 加減速時間的切換，需藉由多功能端子的設定才能達到四段加減速時間的功能；出廠設定均為第一加減速時間。
- 📖 轉矩限制功能和失速防止功能將動作時，實際加 / 減速時間將比以上說明的動作時間長。
- 📖 加減速時間設定太短可能觸發變頻器之保護功能動作 (加速中過電流失速防止參數 06-03 或過電壓失速防止參數 06-01)，而使實際加減速時間大於此設定值。
- 📖 加速時間設定太短可能造成變頻器加速時電流過大，致使電機損壞或變頻器之保護功能動作。
- 📖 減速時間設定太短可能造成變頻器減速時電流過大或變頻器內部電壓過高，致使電機損壞或變頻器之保護功能動作。
- 📖 若要使變頻器於短時間之內減速，且避免變頻器內部電壓過高，可以採用適當的煞車電阻 (關於煞車電阻選用請參考 07 配件選購)。
- 📖 啟動 01-24~01-27 S 曲線緩加減速時，實際的加減速時間，會較設定值為長。



🔪 01-22 寸動 (JOG) 頻率設定

出廠設定值：6.00

設定範圍 0.00~599.00 Hz

- 📖 使用寸動功能時，需使用外部端子 JOG 或 KPC-CC01 (選購) 上 F1 鍵。此時，當連接有寸動功能端子的開關「閉合」時變頻器便會自 0 Hz 加速至寸動運轉頻率 (參數 01-22)。開關放開時變頻器便會自寸動運轉頻率減速至停止。而寸動運轉的加減速時間 (參數 01-20、01-21)，是由 0.00 Hz 加速到參數 01-22 寸動頻率的時間；當變頻器在運轉中時不可以執行寸動運轉命令；同理，當寸動運轉執行時，不接受其它運轉指令。

🔪 01-23 第一段 / 第四段加減速切換頻率

出廠設定值：0.00

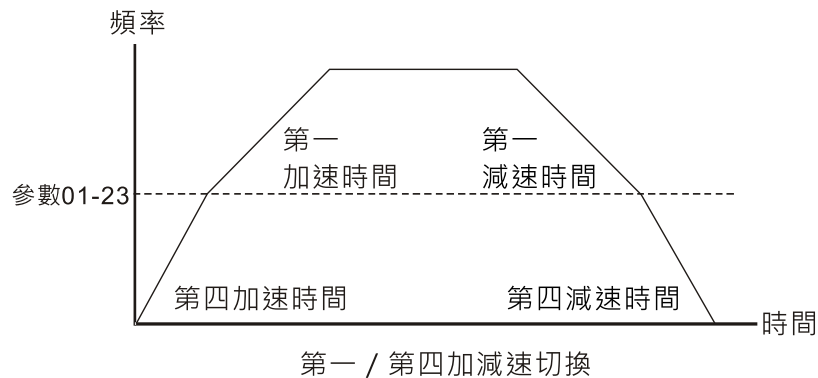
設定範圍 0.00~599.00 Hz

- 📖 此功能可不需要外部端子切換的功能，自動依此參數的設定切換加速時間，但若外部端子有設定時，以外部多功能端子優先。

此參數用於設定加減速斜率切換的頻率點，第一段 / 第四段加減速斜率仍以最高操作頻率（參數 01-00） / 加減速時間進行計算。

範例：當最高操作頻率（參數 01-00）= 80 Hz 與第一段 / 第四段加減速切換頻率（參數 01-23）= 40 Hz 時，

- 若第一加速時間設定（參數 01-12）= 10 秒，第四加速時間設定（參數 01-18）= 6 秒，則 0~40 Hz 加速時間為 3 秒，而 40~80 Hz 加速時間為 5 秒。
- 若第一減速時間設定（參數 01-13）= 8 秒，第四減速時間（參數 01-19）= 2 秒，則 80~40 Hz 減速時間為 4 秒，而 40~0 Hz 減速時間為 1 秒。



↗	01-24	S 加速起始時間設定 1
↗	01-25	S 加速到達時間設定 2
↗	01-26	S 減速起始時間設定 1
↗	01-27	S 減速到達時間設定 2

出廠設定值：0.20

設定範圍 參數 01-45 = 0：0.00~25.00 秒

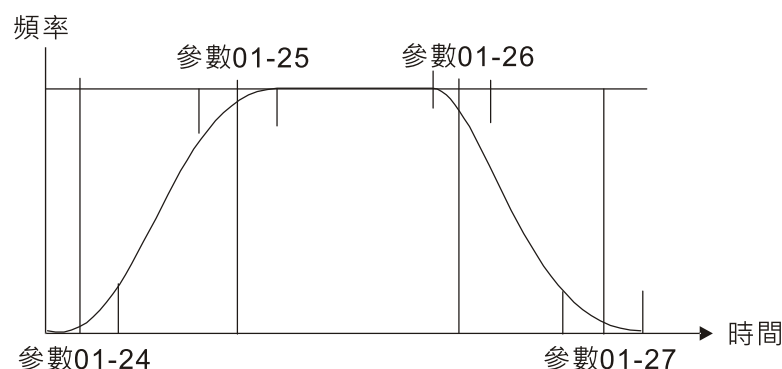
參數 01-45 = 1：0.0~250.0 秒

此參數可用來設定變頻器在啟動開始加速時，作無衝擊性的緩啟動。加減速曲線可由參數設定值來調整不同程度的 S 加減速曲線。啟動 S 曲線緩加減速，變頻器會依據原加減速時間作不同速率的加減速曲線。

加減速時間設定 = 0 秒時，S 曲線功能無效。

當參數 01-12、01-14、01-16、01-18 ≥ 參數 01-24 及 01-25，則實際加速時間如下：
實際加速時間 = 參數 01-12、01-14、01-16、01-18 + (參數 01-24 + 參數 01-25) ÷ 2

當參數 01-13、01-15、01-17、01-19 ≥ 參數 01-26 及 01-27，則實際減速時間如下：
實際減速時間 = 參數 01-13、01-15、01-17、01-19 + (參數 01-26 + 參數 01-27) ÷ 2

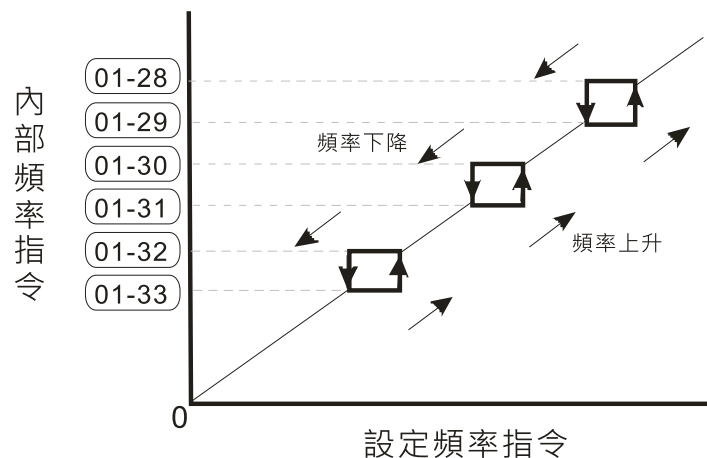


01-28	禁止設定頻率 1 上限
01-29	禁止設定頻率 1 下限
01-30	禁止設定頻率 2 上限
01-31	禁止設定頻率 2 下限
01-32	禁止設定頻率 3 上限
01-33	禁止設定頻率 3 下限

出廠設定值：0.00

設定範圍 0.00~599.00 Hz

- 此六個參數設定禁止設定頻率，變頻器的頻率設定會跳過這些頻率範圍，但頻率的輸出是連續。此六個參數設定無大小限定，亦可相組合。參數 01-28 的設定值無需大於參數 01-29，參數 01-30 的設定值無需大於參數 01-31，參數 01-32 的設定值無需大於參數 01-33。參數 01-28~01-33 皆可依使用者需要而設定，相互間無大於或小於的關係存在。
- 此參數設定變頻器禁止操作之頻率範圍。此功能可用於防止機械系統固有頻率所產生的共振，此功能可以使變頻器不會持續運轉在機械系統或負載系統的共振頻率或其他原因禁止運轉之頻率，可以使其各頻率點避免發生共振之情形，有三個區域可供使用。
- 頻率命令 (F) 仍可設定於禁止運轉頻率範圍之內，此時輸出頻率 (H) 將限制在禁止操作頻率範圍之下限。
- 變頻器在作加減速時，輸出頻率仍會經過禁止操作頻率範圍。

**01-34 零速模式選擇**

出廠設定值：0

設定範圍 0：輸出等待

1：零速運轉

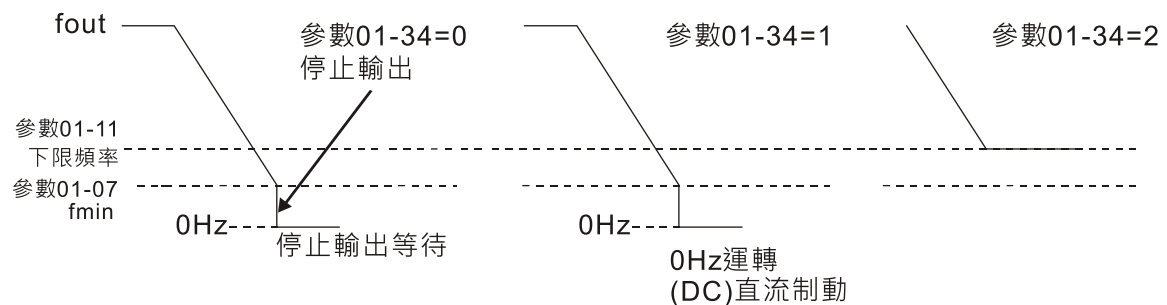
2：最低頻率 (依據參數 01-07、01-41)

- 此參數定義當變頻器之頻率命令 < 最低頻率 (Fmin，參數 01-07、01-41) 時，變頻器會依此參數設定值動作。
- 設定為 0 時，變頻器會進入等待狀態 (U、V、W 無電壓輸出)。
- 設定為 1 時，V/F、FOC Sensorless 和 SVC 模式下，以最低電壓 (Vmin，參數 01-08、01-42) 執行直流制動。VFPG 模式下，執行零速運轉。

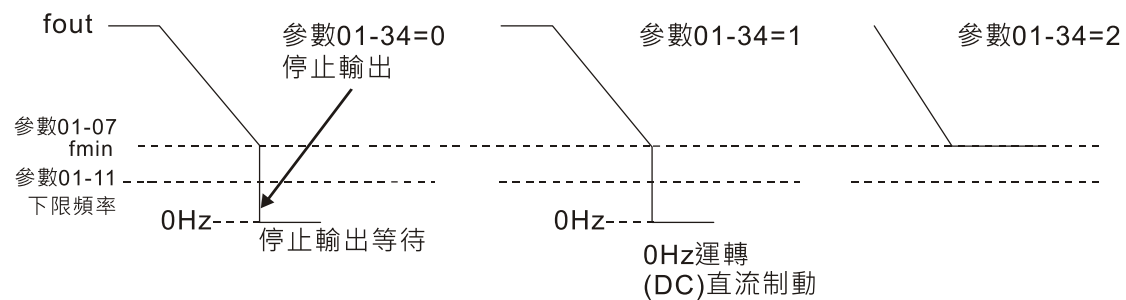
☞ 設定為 2 時，V/F、V/PG、SVC 和 FOC Sensorless 模式下，變頻器會依最低頻率 (參數 01-07、01-41) 和最低電壓 (參數 01-08、01-42) 的設定值執行運轉。

在 VF、V/PG、SVC 和 FOC Sensorless 模式下：

參數 01-11 下限頻率 > 參數 01-07 最低頻率



參數 01-00 下限頻率 < 參數 01-07 最低頻率



01-43 V/F 曲線選擇

出廠設定值：0

設定範圍 0：依照參數 01-00~01-08 設定

1：1.5 次方曲線

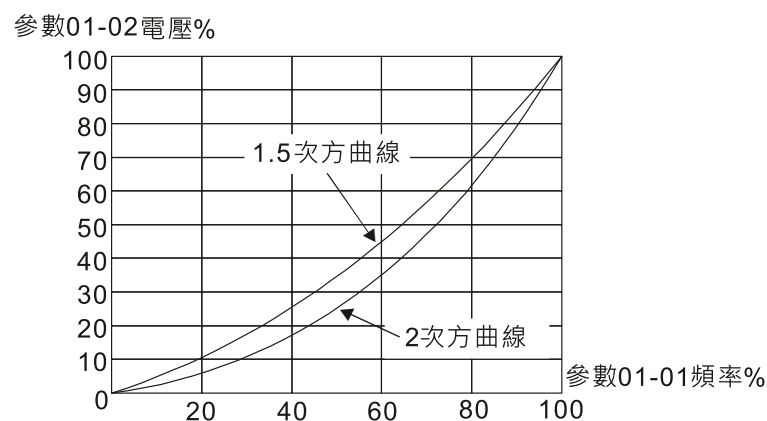
2：2 次方曲線

☞ 當設定為「0」，控制電機 1，V/F 曲線參考參數為 01-01~01-08；電機 2 之曲線參考參數為 01-35~01-42。

☞ 選擇設定值為 1 或 2，第二與第三電壓頻率設定值為無效的。

☞ 如果電機的負載為變轉矩負載 (負載轉矩與轉速成正比，如風機或水泵等負載)，轉速低時負載轉矩較低，可適當降低輸入電壓使輸入電流的磁場變小，以降低電機的磁通損與鐵損，提高整體效率。

☞ 設定高次方的 V/F 曲線時，低頻轉矩較低，變頻器不適合做快速的加減速。如果需要快速的加減速，建議不要使用此參數。



01-44 自動加減速設定

出廠設定值：0

設定範圍 0：直線加減速

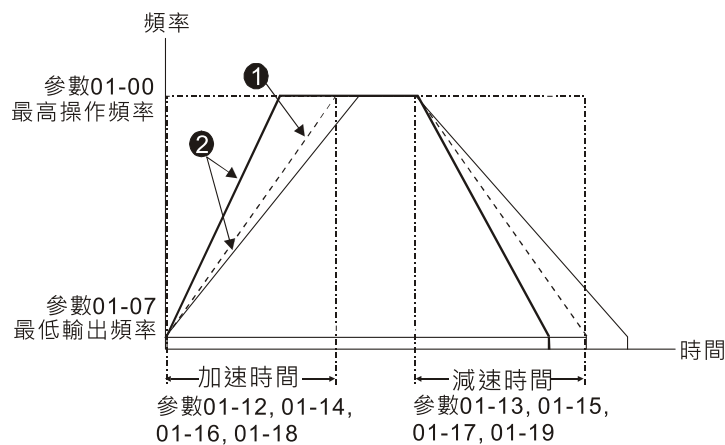
1：自動加速及直線減速

2：直線加速及自動減速

3：自動加減速

4：直線，以自動加減速作為失速防止 (受限參數 01-12~01-21)

- 📖 設定為 0 直線加減速：即依照參數 01-12~01-19 之加 / 減速時間所設定進行之加減速稱之為直線加減速。
- 📖 設定為自動加減速：自動調適加減速可有效減輕負載啟動、停止的機械震動；可避免繁複的調機程序。加速運轉不失速、減速停止免用制動電阻；可有效提高運轉效率及節省能源。
- 📖 當設定為 3 自動加減速 (依實際負載減速)：可自動的偵測負載的轉矩大小，自動以最快的加速時間、最平滑的啟動電流加速運轉至所設定的頻率。在減速時更可以自動判斷負載的回生能量，於平滑的前提下自動以最快的減速時間平穩的將電機停止。
- 📖 當設定為 4 自動加減速 (依參考加 / 減速時間設定)：倘若加 / 減速時間在合理範圍內，其依實際加 / 減速時間而定，會參考參數 01-12~01-19 之加 / 減速時間設定；若所設加 / 減速時間過短，其實際加 / 減速時間為大於加 / 減速時間之設定。



加減速時間定義

- ① 為最佳化加 / 減速時間功能選擇設定為"0"時的加 / 減速時間
- ② 為最佳化加 / 減速時間功能選擇設定為"3"時的實際負載需要之加 / 減速時間

01-45 加減速及 S 曲線時間單位

出廠設定值：0

設定範圍 0：單位 0.01 秒

1：單位 0.1 秒

01-46 CANopen 快速停止時間

出廠設定值：1.00

設定範圍 參數 01-45 = 0：0.00~600.00 秒

參數 01-45 = 1：0.0~6000.0 秒

- 📖 快速減速時間是在 CANopen 控制下決定變頻器由 [最高操作頻率] (參數 01-00) 減速到 0.00 Hz 所需時間。

01-49 回生能量抑制選擇

出廠設定值：0

- 設定範圍 0：無功能
1：過電壓能量抑制
2：牽引能量控制 (TEC)
-

- 📖 當設定值為 0 時：依照原減速設定方式進行減速或停止。
- 📖 電機實際的減速時間因為過電壓失速防止動作而大於減速時間設定。
- 📖 當設定值為 1 時：減速時，變頻器將參考參數 06-01 的設定與 DC bus 回升電壓的大小進行控制。當 DC bus 電壓到達參數 06-01 × 95%時會啟動控制器。若參數 06-01 設定為 0 時，變頻器將參考工作電壓與 DC bus 回升電壓的大小進行控制。此方法會根據減速時間的設定值進行減速，實際最快減速時間不會小於減速時間設定。
- 📖 當設定值為 2 時，減速時，變頻器將參考參數 06-01 的設定與 DC bus 電壓的大小進行控制。當 DC bus 電壓到達參數 06-01 × 95%時會啟動控制器，依據變頻器的能力自動調節輸出頻率與輸出電壓加速消耗回生能量，減速時間為變頻器自動調節的結果。當應用無法符合預期之減速時間因而產生過電壓錯誤時，建議使用此設定。

[此頁有意留為空白]

02 數位輸入 / 輸出功能參數

✎表示可在運轉中執行設定功能

02-00 二線 / 三線式運轉控制

出廠設定值：1

設定範圍 0：無功能

1：二線式模式 1，電源啟動運轉控制動作

(M1：正轉 / 停止，M2：反轉 / 停止)

2：二線式模式 2，電源啟動運轉控制動作

(M1：運轉 / 停止，M2：反轉 / 正轉)

3：三線式，電源啟動運轉控制動作

(M1：運轉，M2：反轉 / 正轉，M3：停止)

4：二線式模式 1，快速啟動

(M1：正轉 / 停止，M2：反轉 / 停止)

5：二線式模式 2，快速啟動

(M1：運轉 / 停止，M2：反轉 / 正轉)

6：三線式，快速啟動

(M1：運轉，M2：反轉 / 正轉，M3：停止)

📖 在快速啟動功能作用下，輸出會保持為運行就緒狀態。變頻器將會立即回應啟動命令。

📖 使用快速啟動功能時，為了下達啟動命令時可立即輸出，輸出端子 UVW 上會帶有驅動電壓，用以下達啟動命令時可立即回應，請勿觸碰端子或拆裝馬達線路，以免觸電危險。

📖 此參數設定變頻器外部控制運轉的組態，加上快速啟動功能共有六種不同的控制模式：

參數 02-00	外部端子控制迴路
設定值為：1 二線式 正轉 / 停止 反轉 / 停止	<p>MI1 "開"：停止，"閉"：正轉運轉</p> <p>MI2 "開"：停止，"閉"：反轉運轉</p> <p>DCM</p> <p>MS300</p>
設定值為：2 二線式 運轉 / 停止 正轉 / 反轉	<p>MI1 "開"：停止，"閉"：運轉</p> <p>MI2 "開"：正轉，"閉"：反轉</p> <p>DCM</p> <p>MS300</p>
設定值為：3 三線式	<p>MI1 "閉"：運轉</p> <p>MI3 "開"：停止</p> <p>MI2 反/正轉選擇："開" 正轉運行，"閉" 反轉運行</p> <p>DCM</p> <p>MS300</p>

參數 02-00	外部端子控制迴路	
設定值為：4 二線式 快速啟動		MI1 "開"：停止，"閉"：正轉運轉 MI2 "開"：停止，"閉"：反轉運轉 DCM MS300
設定值為：5 二線式 快速啟動		MI1 "開"：停止，"閉"：運轉 MI2 "開"：正轉，"閉"：反轉 DCM MS300
設定值為：6 三線式 快速啟動		MI1 "閉"：運轉 MI3 "開"：停止 MI2 反/正轉選擇："開" 正轉運行，"閉" 反轉運行 DCM MS300

- 02-01** 多功能輸入指令一 (MI1)
 - 02-02** 多功能輸入指令二 (MI2)
 - 02-07** 多功能輸入指令七 (MI7)
- 出廠設定值：0
- 02-03** 多功能輸入指令三 (MI3)
- 出廠設定值：1
- 02-04** 多功能輸入指令四 (MI4)
- 出廠設定值：2
- 02-05** 多功能輸入指令五 (MI5)
- 出廠設定值：3
- 02-06** 多功能輸入指令六 (MI6)
- 出廠設定值：4

設定範圍

- 0：無功能
- 1：多段速指令 1
- 2：多段速指令 2
- 3：多段速指令 3
- 4：多段速指令 4
- 5：異常復歸指令 Reset
- 6：JOG 指令 (外部控制或 KPC-CC01 (選購))
- 7：加減速禁止指令

- 8 : 第一、二加減速時間切換
- 9 : 第三、四加減速時間切換
- 10 : EF 輸入 (參數 07-20)
- 11 : 外部中斷 B.B.輸入 (Base Block)
- 12 : 輸出停止
- 13 : 取消自動加減速設定
- 15 : 轉速命令來自 AVI
- 16 : 轉速命令來自 ACI
- 18 : 強制停機 (參數 07-20)
- 19 : 遞增指令
- 20 : 遞減指令
- 21 : PID 功能取消
- 22 : 計數器清除
- 23 : 計數輸入 (MI6)
- 24 : FWD JOG 指令
- 25 : REV JOG 指令
- 26 : TQC / FOC 模式切換
- 27 : ASR1 / ASR2 切換
- 28 : 緊急停止 (EF1)
- 29 : 電機線圈 Y 接確認訊號
- 30 : 電機線圈 Δ 接確認訊號
- 31 : 高轉矩命令偏壓 (參數 11-30)
- 32 : 中轉矩命令偏壓 (參數 11-31)
- 33 : 低轉矩命令偏壓 (參數 11-32)
- 38 : 寫入 EEPROM 禁止
- 39 : 轉矩命令方向
- 40 : 強制自由運轉停止
- 41 : HAND 切換
- 42 : AUTO 切換
- 48 : 機械齒輪比切換
- 49 : 變頻器致能
- 50 : 從站發生 dEb 動作輸入
- 51 : PLC 模式切換的選擇 bit 0
- 52 : PLC 模式切換的選擇 bit 1
- 53 : CANopen 快速停車的觸發
- 56 : Local / Remote 切換
- 58 : 啟動火災模式 (包含 RUN 命令)
- 59 : 啟動火災模式 (無 RUN 命令)
- 70 : 輔頻強制為 0

- 71：PID 功能禁止，PID 輸出強制為 0
- 72：PID 功能禁止，PID 維持禁能前的輸出值
- 73：強制 PID 積分增益為 0，積分不動作
- 74：PID 回授反向
- 81：簡易定位零點位置訊號輸入
- 82：OOB 負載平衡偵測功能
- 83：多組 (感應) 電機選擇 bit 0
- 84：多組 (感應) 電機選擇 bit 1

此參數為多功能端子所對應的功能。

當參數 02-00 = 0，多功能輸入端子 MI1、MI2 可任意設定多功能選項。

當參數 02-00 ≠ 0，多功能輸入端子 MI1、MI2 將參照參數 02-00 設定值，指定使用。

例：參數 02-00 = 1，多功能輸入端子 MI1 = 正轉 / 停止，多功能輸入端子 MI2 = 反轉 / 停止。

若參數 02-00 = 2，多功能輸入端子 MI1 = 運轉 / 停止，多功能輸入端子 MI2 = 正轉 / 反轉。

當多功能輸入端子 MI7 = 0 時，MI7 為脈波輸入指定端子。

若參數 02-00 設定為三線式運轉時，MI3 為指定 STOP 接點，所設定的功能自動失效。

功能一覽表 (以 N.O.常開接點之應用作說明，ON：表示接點閉合，OFF：表示接點斷開)

設定值	功 能	說 明			
0	無功能				
1	多段速指令 1	可藉由此四個端子的數位狀態共可作 15 段速的設定，加上主速共可作 16 段速的運行。 (參考參數群 04 內容)			
2	多段速指令 2				
3	多段速指令 3				
4	多段速指令 4				
5	異常復歸指令 Reset	當變頻器的故障現象排除後，可利用此端子將變頻器重新復置。			
6	寸動運轉 (JOG)	<p>運轉命令來源為外部端子時有效。</p> <p>執行寸動運轉時需在變頻器完全停止的狀態下才可以執行，運轉時可改變轉向，並接受數位操器上的〔STOP〕鍵 (註一) 及通訊 STOP 命令致能。當外接端子的接點 OFF 時電機便依寸動減速時間停止。相關的使用請參照參數 01-20~01-22 的說明。</p> <p>註一：須設定參數 00-32 = 1，數位操作器 STOP 鍵有效。</p> <table border="1" style="margin-left: auto; margin-right: auto;"> <tr> <td>Mix-GND</td> <td>ON</td> <td>OFF</td> </tr> </table> <p>Mix:外部端子</p>	Mix-GND	ON	OFF
Mix-GND	ON	OFF			

設定值	功 能	說 明
7	加減速禁止指令	<p>當執行加減速禁止功能時，變頻器會立即停止加減速。當此命令解除後變頻器將從禁止點繼續加減速。</p>
8	第一、二加減速時間切換	變頻器的加減速時間可由此功能與端子的數位狀態來選擇，共有 4 種加減速可供選擇。
9	第三、四加減速時間切換	
10	EF 輸入 (EF : External Fault)	外部異常輸入，變頻器依照參數 07-20 的設定值作減速動作，數位操作器上顯示 EF (EF 時會有異常紀錄)。直到外部異常的原因消失 (端子狀態復原)，重置 (RESET) 後才可繼續運轉。
11	外部中斷 (B.B.) 輸入 (B.B. : Base Block)	當此設定功能端子的接點狀態 (ON) 時，變頻器的輸出會立即停止，電機處於自由運轉中，數位操作器上顯示 B.B.訊號。詳細動作請參考參數 07-08。
12	輸出停止 (輸出暫停)	<p>當此設定功能端子的接點狀態 (ON) 時，變頻器的輸出會立即停止，此時電機處於自由運轉中。變頻器進入輸出等待，直到開關狀態切換至 (OFF)，變頻器重新啟動至當前設定頻率。</p>
13	取消自動加減設速定	此功能需先設定參數 01-44 設定值為 01~04 其中一個模式，當多功能輸入端子設定此功能時，接點狀態 (OFF) 為自動模式，接點狀態 (ON) 為直線加減速。
15	轉速命令來自 AVI	當此設定功能端子的接點狀態 (ON) 時，變頻器的頻率命令來源強制為 AVI。(若轉速命令同時設定 AVI、ACI 時，優先權為 AVI > ACI)
16	轉速命令來自 ACI	當此設定功能端子的接點狀態 (ON) 時，變頻器的頻率命令來源強制為 ACI。(若轉速命令同時設定 AVI、ACI 時，優先權為 AVI > ACI)

設定值	功 能	說 明
18	強制減速停止	當此設定功能端子的接點狀態 (ON) 時，變頻器會依參數 07-20 的設定作減速煞車停止
19	頻率遞增命令 (Up Command)	當此設定功能端子的接點狀態 (ON) 時，變頻器的頻率設定會增加或減少一個單位。若此設定功能端子持續保持 (ON) 時，則頻率命令會根據參數 02-09、參數 02-10 的設定將頻率往上遞增或往下遞減。
20	頻率遞減命令 (Down Command)	變頻器停機時頻率命令歸零，顯示頻率為 0.00 Hz。可選擇 11-00 bit 7 = 1，頻率不記憶。
21	PID 功能取消	當此設定功能端子的接點狀態 (ON) 時，PID 功能失效
22	計數器清除指令	當此功能端子接點狀態 (ON) 會清除目前計數的顯示值，恢復顯示「0」，直到此信號消失信號，變頻器才可接受觸發信號向上計數
23	計數輸入 (MI6)	當此設定功能端子點狀態 (ON) 一次，數位面板上顯示之計數值會增加「1」，需搭配參數 02-19 設定
24	FWD JOG 指令	運轉命令來源為外部端子時有效。 當此設定功能端子的接點狀態 (ON) 時，變頻器會執行正轉寸動，若在轉矩模式下，執行 JOG 命令時，變頻器強制切換為速度模式。JOG 命令消失後，自動回復轉矩模式。
25	REV JOG 指令	運轉命令來源為外部端子時有效。 當此設定功能端子的接點狀態 (ON) 時，變頻器會執行反轉寸動，若在轉矩模式下，執行 JOG 命令時，變頻器強制切換為速度模式。JOG 命令消失後，自動回復轉矩模式。
26	TQC / FOC 模式切換	<p>當此設定功能端子的接點狀態 (ON)：TQC 模式； 當此設定功能端子的接點狀態 (OFF)：FOC 模式。</p> <p>運轉/停止命令 RUN STOP</p> <p>多功能輸入 設定值為26 (速度/轉矩 模式切換) OFF ON OFF ON</p> <p>03-00~01=1 (AVI/ACI 為頻率命令) 速度限制 速度限制 速度命令 速度命令</p> <p>03-00~01=2 (AVI/ACI 為轉矩命令) 轉矩限制 轉矩限制 轉矩命令 轉矩命令</p> <p>控制模式 速度控制 轉矩控制 速度控制 轉矩控制 速度控制 (減速停止)</p> <p>速度控制/轉矩控制切換時序 (參數00-10=0 或 2多功能輸入端子設定值為26)</p>
27	ASR1 / ASR2 切換	當此設定功能端子的接點狀態 (ON)：ASR2 設定； 當此設定功能端子的接點狀態 (OFF)：ASR1 設定。 詳細說明請參考參數 11-02。
28	緊急停止 (EF1)	當此設定功能端子的接點狀態 (ON)：立即停止輸出且在數位操作器上顯示 EF1。電機處於自由運轉中，直到外部異常的原

設定值	功 能	說 明															
		<p>因消失 (端子狀態復原) · 重置 (RESET) 後才可繼續運轉。</p> <p>(註 EF : External Fault)</p> <p>電壓 頻率 設定頻率 時間 Mlx-GND Reset 運轉命令</p>															
29	電機線圈 Y 接確認	控制模式為 V/F 時 · 當此設定功能端子的接點狀態 (ON) 時 · 變頻器會依第一組 V/F 動作。															
30	電機線圈 Δ 接確認	控制模式為 V/F 時 · 當此設定功能端子的接點狀態 (ON) 時 · 變頻器會依第二組 V/F 動作。															
31	高轉矩命令偏壓	請參考參數 11-30~11-32 說明。															
32	中轉矩命令偏壓																
33	低轉矩命令偏壓																
38	寫入 EEPROM 禁止 (參數記憶禁止)	當此設定功能端子的接點狀態 (ON) 時 · 變頻器 EEPROM 寫入禁止。(變更的參數在斷電後失效)															
39	轉矩命令方向	用於轉矩控制 (參數 00-10 = 2) · 當轉矩命令為 AVI 或 ACI 時 · 此設定功能端子的接點狀態 (ON) 時 · 為負轉矩。															
40	強制自由運轉停止	運轉中 · 當此設定功能端子的接點狀態 (ON) 時 · 電機會自由運轉停止。															
41	HAND 切換	<ul style="list-style-type: none"> ● 多功能輸入端子的 OFF 狀態是有帶停止命令的意思 · 因此要是變頻器在運轉中切換為 OFF 也會停止。 ● 使用 KPC-CC01 (選購) 時 · 變頻器在運轉中切換也是帶停止命令 · 停止後切換為該狀態。 ● KPC-CC01 (選購) · 會顯示變頻器 HAND / OFF / AUTO 的狀態。 <table border="1"> <thead> <tr> <th></th> <th>bit 1</th> <th>bit 0</th> </tr> </thead> <tbody> <tr> <td>OFF</td> <td>0</td> <td>0</td> </tr> <tr> <td>AUTO</td> <td>0</td> <td>1</td> </tr> <tr> <td>HAND</td> <td>1</td> <td>0</td> </tr> <tr> <td>OFF</td> <td>1</td> <td>1</td> </tr> </tbody> </table>		bit 1	bit 0	OFF	0	0	AUTO	0	1	HAND	1	0	OFF	1	1
	bit 1		bit 0														
OFF	0	0															
AUTO	0	1															
HAND	1	0															
OFF	1	1															
42	AUTO 切換																
48	機械齒輪比切換	當此設定功能端子的開關動作時 · 機械齒輪比切換為第二組 (請參考參數 10-04、10-05、10-06、10-07)。															
49	變頻器致能	當變頻器致能時 · RUN 命令有效。變頻器無致能時 · RUN 命令無效。變頻器若為運轉中 · 電機自由停車。 (此功能和 MO = 45 連動)															
50	從站 dEb 動作輸入	主站 (Master) 發生 dEb 動作時輸入此一訊息 · 通知從站 (Slave) 也做 dEb 動作 · 確保主從站也可同時停車。															

設定值	功 能	說 明															
51	PLC 模式切換的選擇 (bit 0)	<table border="1"> <thead> <tr> <th>PLC 狀態</th> <th>bit 1</th> <th>bit 0</th> </tr> </thead> <tbody> <tr> <td>關閉 PLC 功能 (PLC 0)</td> <td>0</td> <td>0</td> </tr> <tr> <td>觸發 PLC 功能運行 (PLC 1)</td> <td>0</td> <td>1</td> </tr> <tr> <td>觸發 PLC 功能停止 (PLC 2)</td> <td>1</td> <td>0</td> </tr> <tr> <td>無</td> <td>1</td> <td>1</td> </tr> </tbody> </table>	PLC 狀態	bit 1	bit 0	關閉 PLC 功能 (PLC 0)	0	0	觸發 PLC 功能運行 (PLC 1)	0	1	觸發 PLC 功能停止 (PLC 2)	1	0	無	1	1
PLC 狀態	bit 1		bit 0														
關閉 PLC 功能 (PLC 0)	0		0														
觸發 PLC 功能運行 (PLC 1)	0		1														
觸發 PLC 功能停止 (PLC 2)	1	0															
無	1	1															
52	PLC 模式切換的選擇 (bit 1)																
53	CANopen 快速停車的觸發	當由 CANopen 控制時，此接點「動作」，可將運轉狀態切換至快速停車的狀態。停車方式則須參考 15 CANopen Salve 內容。															
56	LOCAL / REMOTE 切換選擇	需搭配參數 00-29 選擇 LOCAL / REMOTE 動作 (請參照 00-29 說明)，參數 00-29 不為 0 時，KPC-CC01 (選購)，會顯示 LOC / REM 的狀態。 <table border="1"> <thead> <tr> <th></th> <th>bit 0</th> </tr> </thead> <tbody> <tr> <td>REM</td> <td>0</td> </tr> <tr> <td>LOC</td> <td>1</td> </tr> </tbody> </table>		bit 0	REM	0	LOC	1									
	bit 0																
REM	0																
LOC	1																
58	啟動火災模式 (包含 RUN 命令)	火災模式時，閉合此開關，變頻器進入火災模式並強制啟動變頻器運轉。當變頻器為停止狀態時，閉合 Mix = 58 的開關，變頻器進入火災模式，且會依照參數 06-80 的設定強制變頻器進入運轉狀態。(請見參數 06-80、06-81、06-88 說明)															
59	啟動火災模式 (無 RUN 命令)	火災模式時，閉合此開關，變頻器進入火災模式。 當變頻器為停止狀態時，閉合 Mix = 59 的開關，變頻器進入火災模式，但是不會進入運轉狀態。 當變頻器為運轉狀態時，閉合 Mix = 59 的開關，則依照參數 06-80 的設定運轉。(請見參數 06-80、06-81、06-88 說明)															
70	輔頻強制為 0	使用此功能，輔助頻率會強制歸 0；若 PID 為主要頻率，則 PID 會持續動作。 (當參數 00-35 ≠ 0，則主輔頻功能致能，可利用端子選取該功能有效來強制關閉輔助頻率為 0。)															
71	PID 功能禁止，PID 輸出強制為 0	主輔頻功能致能，並使用 PID 功能時，當設定為此參數之端子接點導通 (ON) 時，PID 不運作，積分值歸零，PID 輸出強制歸 0。															
72	PID 功能禁止，PID 維持禁能前的輸出值	主輔頻功能致能，並使用 PID 功能時，當設定此參數之端子接點導通 (ON) 時，PID 不運作，PID 輸出維持在禁能前的值。															
73	強制 PID 積分增益為 0，積分不動作	當設定為此參數之端子接點導通 (ON) 時，PID 持續運作，積分控制不動作，且積分值歸 0。															
74	PID 回授反向	當設定為此參數之端子接點導通 (ON) 時，PID 負回授會變為正回授；PID 正回授變為負回授。															
81	簡易定位零點位置訊號輸入	此功能配合參數 02-78~02-80，作為簡易定位功能觸發端子。此功能為簡易定位，其定位精準度需使用者自行評估。 詳細操作設定請參考參數 02-80 下方說明															

設定值	功 能	說 明																											
82	OOB 負載平衡偵測功能	OOB (Out Of Balance Detection) 功能，可搭配 PLC 程序應用於洗衣機系統。當設定為此參數之端子接點導通 (ON) 時，會依照參數 07-46 和 07-47 設定得到 $\Delta\theta$ 值。PLC 或上位控制器則根據此 $\Delta\theta$ 值 (參數 07-48) 來決定馬達運轉的速度																											
83	多組 (感應) 電機選擇 bit0	當設定為此參數之端子接點導通 (ON) 時，可切換不同電機參數，以 MI1 = 83，MI2 = 84 為例，電機切換如下表：																											
84	多組 (感應) 電機選擇 bit1	<table border="1"> <thead> <tr> <th rowspan="2">MI1</th> <th rowspan="2">MI2</th> <th rowspan="2">電機切換</th> <th colspan="2">相關電機參數</th> </tr> <tr> <th>最高操作頻率</th> <th>V/F 曲線參數</th> </tr> </thead> <tbody> <tr> <td>OFF</td> <td>OFF</td> <td>電機 1</td> <td>01-00</td> <td>01-01~01-08</td> </tr> <tr> <td>ON</td> <td>OFF</td> <td>電機 2</td> <td>01-52</td> <td>01-35~01-42</td> </tr> <tr> <td>OFF</td> <td>ON</td> <td>電機 3</td> <td>01-53</td> <td>01-54~01-61</td> </tr> <tr> <td>ON</td> <td>ON</td> <td>電機 4</td> <td>01-62</td> <td>01-63~01-70</td> </tr> </tbody> </table>	MI1	MI2	電機切換	相關電機參數		最高操作頻率	V/F 曲線參數	OFF	OFF	電機 1	01-00	01-01~01-08	ON	OFF	電機 2	01-52	01-35~01-42	OFF	ON	電機 3	01-53	01-54~01-61	ON	ON	電機 4	01-62	01-63~01-70
		MI1				MI2	電機切換	相關電機參數																					
			最高操作頻率	V/F 曲線參數																									
		OFF	OFF	電機 1	01-00	01-01~01-08																							
ON	OFF	電機 2	01-52	01-35~01-42																									
OFF	ON	電機 3	01-53	01-54~01-61																									
ON	ON	電機 4	01-62	01-63~01-70																									

02-09 外部端子 UP / DOWN 鍵模式

出廠設定值：0

設定範圍 0：依加減速時間

1：定速 (參數 02-10)

2：脈波信號 (參數 02-10)

3：曲線

4：步階 (參數 02-10)

02-10 外部端子 UP / DOWN 鍵加減速速率

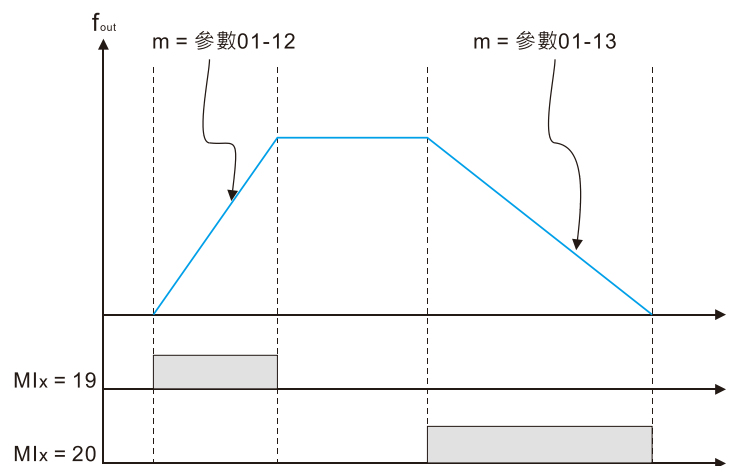
出廠設定值：0.001

設定範圍 0.001~1.000 Hz/ms

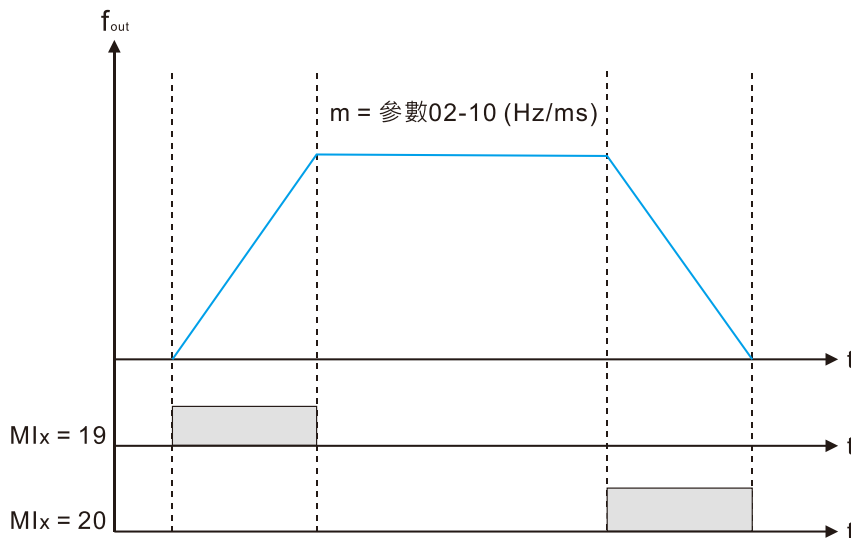
此參數為當多功能輸入端子被設定為 19、20 頻率遞增 / 減指令 (Up / Down Command) 時，頻率命令之遞增和遞減依照參數 02-09 與 02-10 的設定值。

參數 11-00 bit7 = 1 頻率不記憶。變頻器停機時頻率命令會自動歸零，顯示頻率為 0.00 Hz。此時頻率遞增 / 減指令為運轉中才有效。

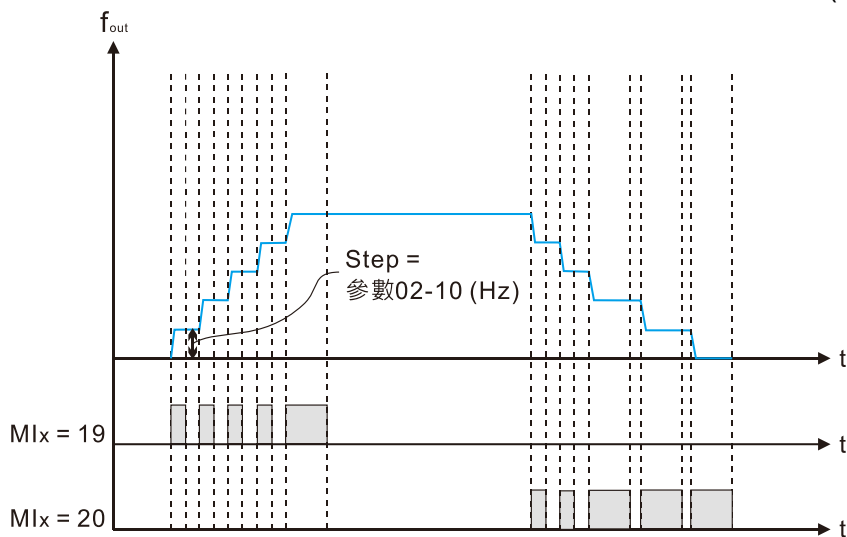
參數 02-09 設定值為 0 時，依據加 / 減速的設定 (參考參數 01-12~01-19) 來遞增 / 遞減頻率命令 (F)。



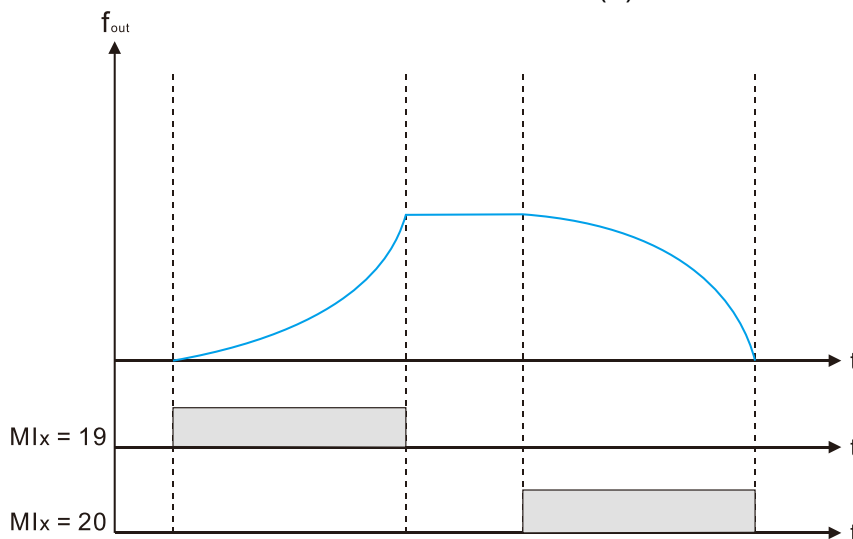
☞ 參數 02-09 設定值為 1 時，依據參數 02-10 之設定值 0.001~1.000 Hz/ms 來遞增 / 遞減頻率命令 (F)。



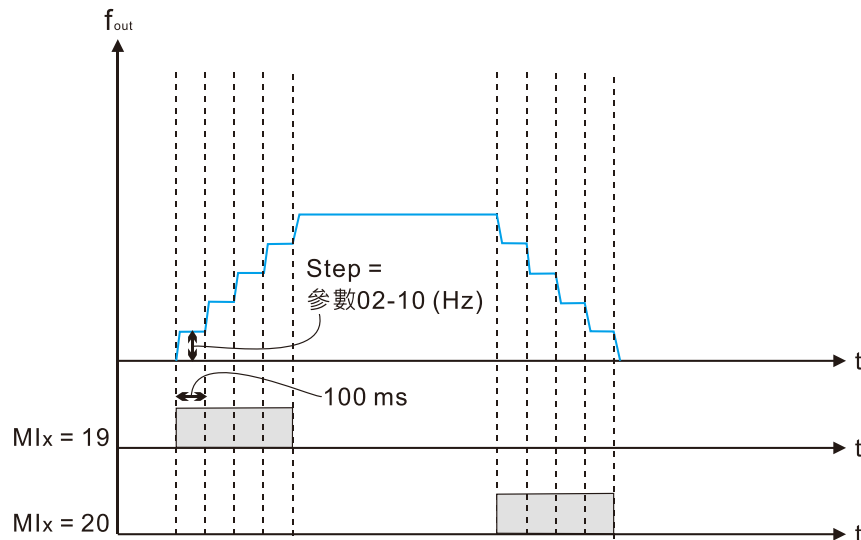
☞ 參數 02-09 設定值為 2 時，依脈波數以參數 02-10 設定值遞增 / 遞減頻率命令 (F)。



☞ 參數 02-09 設定值為 3 時，依指數曲線遞增 / 遞減頻率命令 (F)。



☞ 參數 02-09 設定值為 4 時，依每 100 ms 以參數 02-10 設定值遞增 / 遞減頻率命令 (F)。



☞ 02-11 多功能輸入響應時間

出廠設定值：0.005

設定範圍 0.000~30.000 秒

☞ 此參數設定數位輸入端子 MI1~MI7 的響應時間。

☞ 此參數功能是将數位輸入端子訊號做延遲及確認處理，延遲時間即是確認時間，可防止某些不明干擾，導致數位端子輸入誤動作的情況下，此參數確認處理可以有效地改善，但響應時間會有些延遲。

☞ 02-12 多功能輸入模式選擇

出廠設定值：0000

設定範圍 0000h~FFFFh (0 : N.O. ; 1 : N.C.)

☞ 此參數內容為十六進制。

☞ 此參數可設定多功能輸入信號動作的模式 (0 : 常開 ; 1 : 常閉)，而且設定與端子 SINK / SOURCE 狀態無關。

☞ bit 0~bit 6 分別對應 MI1~MI7。

☞ bit 0 (MI1) 預設為 FWD 端子，bit 1 (MI2) 為 REV 端子，若 MI1、MI2 不做為二線 / 三線式控制，請將參數 02-00 設定為 0，再依 MI1、MI2 端子功能需求，參考參數 02-01、02-02 進行設定。

☞ 使用者可以通訊方式輸入相對應之數值達到改變端子 ON / OFF 狀態之目的。

例如：MI3 設定為 1 (多段速指令一)；MI4 設定為 2 (多段速指令二)。

正轉 + 第二段速命令 = $1001_2 = 9_{10}$

只要由通訊將參數 02-12 輸入為「9」，便可達成正轉第二段速的要求而無需任何多功能端子的配線。

bit 6	bit 5	bit 4	bit 3	bit 2	bit 1	bit 0
MI7	MI6	MI5	MI4	MI3	MI2	MI1

☞ 參數 11-42 bit 1，可選擇 FWD / REV 端子是否由 02-12 bit 0 與 bit 1 控制。

↘	02-13	多功能輸出 1 RY1	出廠設定值：11
↘	02-16	多功能輸出 2 (MO1)	
↘	02-17	多功能輸出 3 (MO2)	出廠設定值：0

設定範圍

- 0：無功能
- 1：運轉中指示
- 2：運轉速度到達
- 3：任意頻率到達 1 (參數 02-22)
- 4：任意頻率到達 2 (參數 02-24)
- 5：零速 (頻率命令)
- 6：零速含 STOP (頻率命令)
- 7：過轉矩 1 (參數 06-06~06-08)
- 8：過轉矩 2 (參數 06-09~06-11)
- 9：變頻器準備完成
- 10：低電壓警報 (Lv) (參數 06-00)
- 11：故障指示
- 13：過熱警告 (參數 06-15)
- 14：軟體煞車動作指示 (參數 07-00)
- 15：PID 回授異常 (參數 08-13、08-14)
- 16：滑差異常 (oSL)
- 17：計數值到達 不歸 0 (參數 02-20)
- 18：計數值到達 歸 0 (參數 02-19)
- 19：外部中斷 B. B. 輸入 (Base Block)
- 20：警告輸出
- 21：過電壓警告
- 22：過電流失速防止警告
- 23：過電壓失速防止警告
- 24：變頻器操作來源
- 25：正轉命令
- 26：反轉命令
- 29：高於等於參數 02-34 的設定頻率時輸出 (\geq 02-34)
- 30：低於參數 02-34 的設定頻率時輸出 ($<$ 02-34)
- 31：電機線圈切換 Y 接命令
- 32：電機線圈切換 Δ 接命令
- 33：零速 (實際輸出頻率)
- 34：零速含 Stop (實際輸出頻率)
- 35：錯誤輸出選擇 1 (參數 06-23)

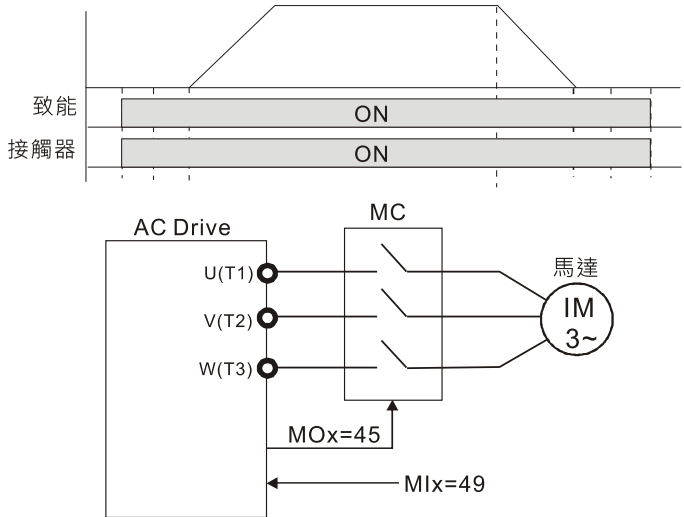
- 36：錯誤輸出選擇 2 (參數 06-24)
- 37：錯誤輸出選擇 3 (參數 06-25)
- 38：錯誤輸出選擇 4 (參數 06-26)
- 40：運轉速度到達含停止
- 42：天車動作
- 43：電機轉速偵測
- 44：低電流輸出 (搭配參數 06-71~06-73)
- 45：UVW 輸出電磁閥開關動作
- 46：主站 dEb 動作發生輸出
- 50：提供給 CANopen 當作類比控制輸出
- 51：提供給 RS-485 當做控制輸出
- 52：提供給通訊卡當作控制輸出
- 53：火災模式指示
- 66：SO 輸出邏輯 A
- 67：類比輸入準位到達輸出
- 68：SO 輸出邏輯 B
- 73：過轉矩 3
- 74：過轉矩 4
- 75：正轉運行狀態
- 76：反轉運行狀態

☞ 此參數為多功能端子所對應的功能。

功能一覽表 (以 N.O.常開接點之應用作說明，ON：表示接點閉合，OFF：表示接點斷開)

設定值	功 能	說 明
0	無功能	輸出端子無任何功能
1	運轉中指示	當變頻器在非停機狀態時，此接點會「動作」。
2	運轉速度到達	當變頻器輸出頻率到達設定頻率時，此接點會「動作」。
3	任意頻率到達 1 (參數 02-22)	當輸出頻率到達指定頻率 (參數 02-22) 後，此接點會「動作」。
4	任意頻率到達 2 (參數 02-24)	當輸出頻率到達指定頻率 (參數 02-24) 後，此接點會「動作」。
5	零速 (頻率命令)	當變頻器頻率命令為零時，此接點會「動作」。 (必須為變頻器是在運轉的狀態下)
6	零速含 STOP (頻率命令)	當變頻器頻率命令為零時或停止時，此接點會「動作」。
7	過轉矩 1	當變頻器偵測到過轉矩發生時，此接點會「動作」。參數 06-07 設定過轉矩檢出準位，參數 06-08 設定過轉矩檢出時間。 (參考參數 06-06~06-08)
8	過轉矩 2	當變頻器偵測到過轉矩發生時，此接點會「動作」。參數 06-10 設定過轉矩檢出準位，參數 06-11 設定過轉矩檢出時間。 (參考參數 06-09~06-11)

設定值	功 能	說 明
9	變頻器準備完成	變頻器開機，若無任何異常狀態後接點「動作」。
10	低電壓警報 (Lv)	當變頻器檢測出 DC bus 過低時，此接點「動作」。 (參考參數 06-00 低電壓檢出設定)
11	故障指示	當變頻器偵測有異常狀況發生時 (除了 LV 停機)，該接點會「動作」。
13	過熱警告	當 IGBT 或散熱片溫度過熱時，發出一個訊號，防止 OH 關機的預前準備動作。(參考參數 06-15)
14	軟體煞車動作指示	軟體煞車動作時，此接點會「動作」。(依參數 07-00)
15	PID 回授異常 (參數 08-13、08-14)	當變頻器檢測出 PID 回授信號異常時，此接點「動作」。
16	滑差異常 (oSL)	當變頻器檢測出滑差異常時，此接點「動作」。
17	計數值到達 (參數 02-20)	當變頻器執行外部計數器時，若計數值等於參數 02-20 設定值時，此接點「動作」。若參數 02-20 設定值 > 02-19 設定值，此接點「不動作」。
18	計數值到達 (參數 02-19)	當變頻器執行外部計數器時，若計數值等於參數 02-19 設定值時，此接點會「動作」。
19	外部中斷 B. B. 輸入 (Base Block)	當變頻器發生外部中斷 (B.B.) 停止輸出時，此接點會「動作」。
20	警告輸出	當變頻器偵測有「警告」狀況發生時，該接點會「動作」。
21	過電壓警告	當變頻器偵測有過電壓狀況發生時，該接點會「動作」。
22	過電流失速防止警告	當變頻器偵測有過電流失速防止動作時，該接點會「動作」。
23	過電壓失速防止警告	當變頻器偵測有過電壓失速防止動作時，該接點會「動作」。
24	變頻器操作來源	運轉指令來源非數位控制器時 (參數 00-21 ≠ 0)，該接點會「動作」。
25	正轉命令	當變頻器為運轉方向命令為正轉時，該接點會「動作」。
26	反轉命令	當變頻器為運轉方向命令為反轉時，該接點會「動作」。
29	高於設定頻率	高於參數 02-34 的設定頻率時輸出 (實際輸出 $H \geq 02-34$)
30	低於設定頻率	低於參數 02-34 的設定頻率時輸出 (實際輸出 $H < 02-34$)
31	電機線圈切換 Y 接命令	當參數 05-24 為「1」，變頻器輸出低於參數 05-23 設定減 2 Hz 時，且時間大於參數 05-25，該接點會「動作」。
32	電機線圈切換△接命令	當參數 05-24 為「1」，變頻器輸出高於參數 05-23 設定加 2 Hz 時，且時間大於參數 05-25，該接點會「動作」。
33	零速 (實際輸出頻率)	當變頻器實際輸出頻率為零時，此接點會「動作」。 (需為變頻器是在運轉的狀態下)
34	零速含 Stop (實際輸出頻率)	當變頻器實際輸出頻率為零時或停止時，此接點會「動作」。
35	錯誤輸出選擇 1	當參數 06-23 選擇的錯誤輸出設定動作時，此接點會「動作」。
36	錯誤輸出選擇 2	當參數 06-24 選擇的錯誤輸出設定動作時，此接點會「動作」。
37	錯誤輸出選擇 3	當參數 06-25 選擇的錯誤輸出設定動作時，此接點會「動作」。
38	錯誤輸出選擇 4	當參數 06-26 選擇的錯誤輸出設定動作時，此接點會「動作」。

設定值	功 能	說 明																
40	運轉速度到達含停止	當變頻器輸出頻率到達設定頻率或停止時，此接點會「動作」。																
42	天車動作	此設定需與參數 02-34 及 02-58 配合。 請參考參數 02-34 及 02-58 說明，使用者可參考範例應用。																
43	電機轉速偵測	當電機實際轉速低於參數 02-47 的設定值時，此接點會「動作」。																
44	低電流輸出	此功能搭配參數 06-71~06-73 使用																
45	UVW 輸出電磁閥開關動作	<p>需搭配外部端子輸入為 49 (變頻器致能) 使用，外部端子輸出為 45 (電磁接觸器動作)，此時當使能動作時，電磁接觸器動作由使能動作控制，也會同時動作。</p> 																
46	主站 dEb 動作發生輸出	變頻器發生 dEb 動作時輸出，使從站知道主站已發生 dEb 動作，從站便需要追隨主站的減速時間進行同步停車動作。																
50	CANopen 控制輸出	<p>透過 CANopen 控制多功能輸出端子</p> <p>以下是 CANopen DO 的映射表：</p> <table border="1" data-bbox="662 1323 1481 1469"> <thead> <tr> <th>實體端子</th> <th>相關參數設定</th> <th>屬性</th> <th>對應的 Index</th> </tr> </thead> <tbody> <tr> <td>RY</td> <td>02-13 = 50</td> <td>RW</td> <td>2026-41 初值 0x01 的 bit 0</td> </tr> <tr> <td>MO1</td> <td>02-16 = 50</td> <td>RW</td> <td>2026-41 初值 0x01 的 bit 3</td> </tr> <tr> <td>MO2</td> <td>02-17 = 50</td> <td>RW</td> <td>2026-41 初值 0x01 的 bit 4</td> </tr> </tbody> </table> <p>詳細說明請參考第 15-3-5 章節</p>	實體端子	相關參數設定	屬性	對應的 Index	RY	02-13 = 50	RW	2026-41 初值 0x01 的 bit 0	MO1	02-16 = 50	RW	2026-41 初值 0x01 的 bit 3	MO2	02-17 = 50	RW	2026-41 初值 0x01 的 bit 4
實體端子	相關參數設定	屬性	對應的 Index															
RY	02-13 = 50	RW	2026-41 初值 0x01 的 bit 0															
MO1	02-16 = 50	RW	2026-41 初值 0x01 的 bit 3															
MO2	02-17 = 50	RW	2026-41 初值 0x01 的 bit 4															
51	RS-485 控制輸出	提供 RS-485 通訊控制輸出。																
52	通訊卡控制輸出	<p>透過通訊卡提供通訊控制輸出</p> <p>(CMM-PD02、CMM-DN02、CMM-EIP02、CMM-COP02、CMM-EC02)</p> <table border="1" data-bbox="662 1671 1481 1816"> <thead> <tr> <th>實體端子</th> <th>相關參數設定</th> <th>屬性</th> <th>對應的 Address</th> </tr> </thead> <tbody> <tr> <td>RY</td> <td>02-13 = 51</td> <td>RW</td> <td>2640 的 bit 0</td> </tr> <tr> <td>MO1</td> <td>02-16 = 51</td> <td>RW</td> <td>2640 的 bit 3</td> </tr> <tr> <td>MO2</td> <td>02-17 = 51</td> <td>RW</td> <td>2640 的 bit 4</td> </tr> </tbody> </table>	實體端子	相關參數設定	屬性	對應的 Address	RY	02-13 = 51	RW	2640 的 bit 0	MO1	02-16 = 51	RW	2640 的 bit 3	MO2	02-17 = 51	RW	2640 的 bit 4
實體端子	相關參數設定	屬性	對應的 Address															
RY	02-13 = 51	RW	2640 的 bit 0															
MO1	02-16 = 51	RW	2640 的 bit 3															
MO2	02-17 = 51	RW	2640 的 bit 4															
53	火災模式指示	當多功能輸入端子設定 58 或 59 「火災警報」 動作時，此接點會「動作」。																

設定值	功 能	說 明	
66	SO 輸出邏輯 A	變頻器狀態	Safety 輸出狀態
			狀態 A (MO = 66)
68	SO 輸出邏輯 B	正常操作	斷路狀態 (Open) 短路狀態 (Closed)
		STO	短路狀態 (Closed) 斷路狀態 (Open)
		STL1~STL3	短路狀態 (Closed) 斷路狀態 (Open)
67	類比輸入準位到達輸出	類比輸入準位在高準位與低準位之間時，多功能輸出端子動作。 參數 03-44 選擇要比較的類比輸入頻道 AVI、ACI 擇一。 參數 03-45 類比輸入比較高準位，預設 50%。 參數 03-46 類比輸入比較低準位，預設 10%。 類比輸入 > 參數 03-45 時，多功能輸出端子動作； 類比輸入 < 參數 03-46 時，多功能輸出端子停止輸出。	
73	過轉矩 3	當變頻器偵測到過轉矩發生時，此接點會「動作」。參數 14-75 設定過轉矩檢出準位，參數 14-76 設定過轉矩檢出時間。 (參考參數 14-74~14-76)	
74	過轉矩 4	當變頻器偵測到過轉矩發生時，此接點會「動作」。參數 14-78 設定過轉矩檢出準位，參數 14-79 設定過轉矩檢出時間。 (參考參數 14-77~14-79)	
75	正轉運行狀態	當變頻器運行 (RUN) 且正轉 (FWD) 時，正轉運轉狀態輸出端子閉合；當變頻器停止狀態時，正轉運轉狀態輸出端子斷開。	
76	反轉運行狀態	當變頻器運行 (RUN) 且反轉 (REV) 時，反轉運轉狀態輸出端子閉合；當變頻器停止狀態時，反轉運轉狀態輸出端子斷開。	

02-18 多功能輸出方向

出廠設定值：0000

設定範圍 0000h~FFFFh (0：N.O.；1：N.C.)

此參數內容為十六進制。

此功能的設定為位元設定，若位元的內容為 1 時代表多功能輸出的動作為反向；例：參數 02-13 設定為 1 (運轉中指示)，若為正向輸出位元設為 0 時變頻器運轉時 Relay 才動作 (ON)，變頻器停止時 Relay OFF。反之若設定反向動作位元設為 1 時，運轉時 Relay OFF，停止時 Relay ON。

bit4	bit3	bit2	bit1	bit0
MO2	MO1	保留	保留	RY

02-19 最後計數值到達設定 (歸 0)

出廠設定值：0

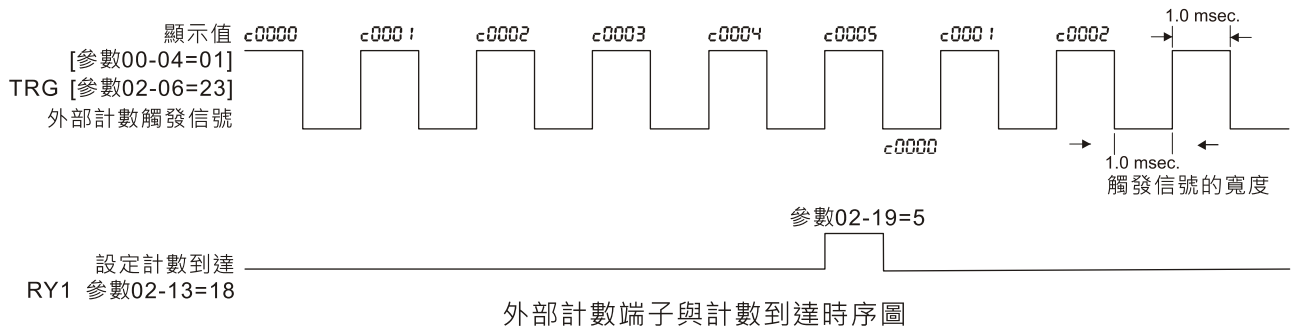
設定範圍 0~65500

使用計數功能時，參數 02-19 設定值不可為零。

計數器的輸入點可由多功能端子 MI6 (指定端子參數 02-06 設定值為 23) 作為觸發端子，當計數終了 (到達終點)，信號可由多功能輸出端子 (參數 02-13、02-16 或 02-17 設定值為 18) 選擇其一作

為動作接點。此時參數 02-19 設定值不可為零。

例如：操作器若顯示 c5555 表示為計數次數為 5,555 次，若顯示為 c5555. 則實際的計數值為 55,550~55,559。



02-20 計數值到達設定 (不歸 0)

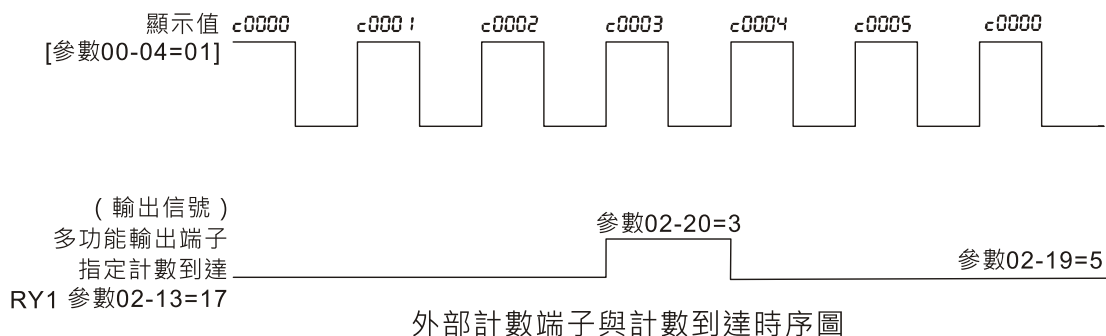
出廠設定值：0

設定範圍 0~65500

此參數需配合參數 02-19 同時使用。

當計數值自 1 開始上數至本參數設定值時，所對應的「計數值到達輸出指示」的多功能輸出端子 (參數 02-13、02-16 或 02-17 設定值為 17) 接點動作，並持續計數到最後計數值。

此參數的應用可作為當計數將要終了時，在停止前可將此輸出信號讓變頻器做低速運轉直到停止。時序圖如下所示：



02-21 DFM 數位輸出增益

出廠設定值：1

設定範圍 1~55

此參數設定變頻器數位輸出端子 (DFM-DCM) 數位頻率輸出 (脈衝、工作週期 = 50%) 的信號。每秒鐘輸出的脈衝 = 輸出頻率 × (參數 02-21)。

02-22 任意到達頻率 1

出廠設定值：60.00 / 50.00

設定範圍 0.00~599.00 Hz

02-24 任意到達頻率 2

出廠設定值：60.00 / 50.00

設定範圍 0.00~599.00 Hz

✎ **02-23** 任意到達頻率 1 寬度

出廠設定值：2.00

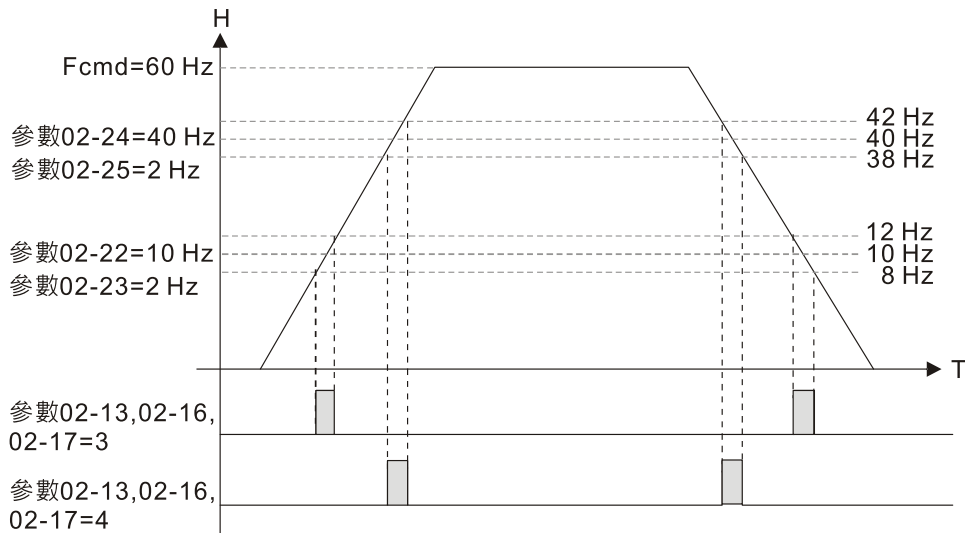
設定範圍 0.00~599.00 Hz

✎ **02-25** 任意到達頻率 2 寬度

出廠設定值：2.00

設定範圍 0.00~599.00 Hz

📖 當變頻器輸出速度 (頻率) 到達任意指定 (速度) 頻率後，相對應的多功能輸出端子若設定為 3 或 4 (參數 02-13、02-16、02-17)，則該多功能輸出端子接點會「閉合」。



✎ **02-34** 多功能輸出端子動作之輸出頻率設定

出廠設定值：0.00

設定範圍 0.00~599.00 Hz

✎ **02-58** 多功能輸出端子動作 42 之抱閘輸出頻率檢出

出廠設定值：0.00

設定範圍 0.00~599.00 Hz

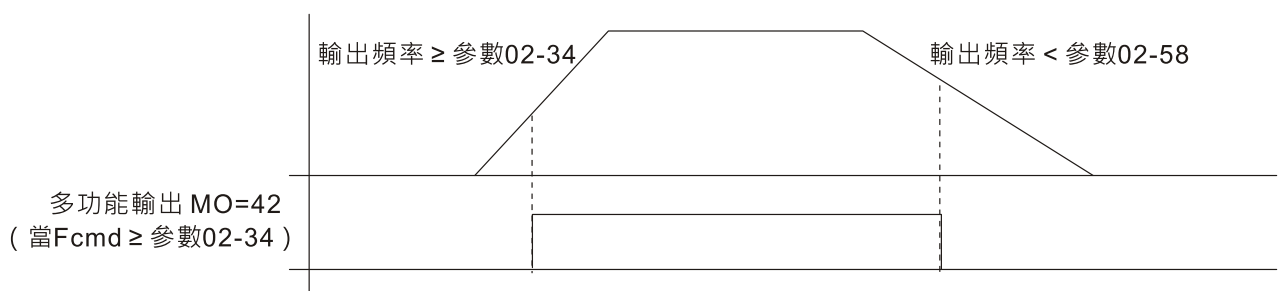
📖 參數 02-58 搭配參數 02-34 使用，且多功能輸出端子 MO 設定為 42 (參數 02-13、02-16 以及 02-17)。

📖 在中斷指令之後，輸出頻率 (H) < 參數 02-58 時，多功能輸出端子設定值 42 停止動作。

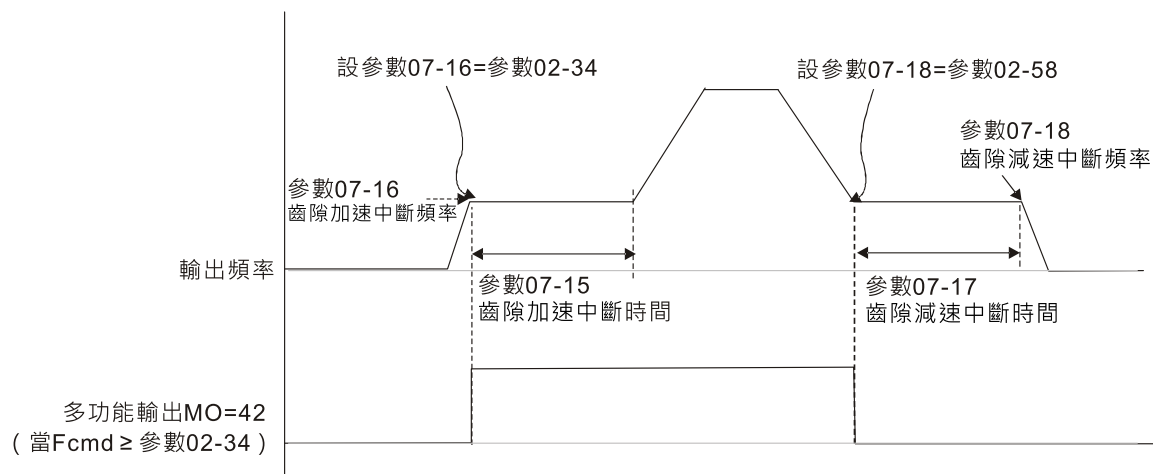
📖 當使用多功能輸出端子 MOx = 42 時，參數 02-58 必須小於參數 02-34。

📖 當使用參數 02-34 且閉迴路控制時，為參考電機速度 (編碼器回授值)。

📖 天車動作範例：



📖 建議搭配齒隙加減速中斷使用，如下圖所示：



🔧 02-35 重置、電源啟動後外部控制運轉選擇

出廠設定值：0

設定範圍 0：無效

1：重置後，若運轉命令存在變頻器執行運轉

設定值為 1，在以下情況，變頻器會自行執行運轉命令，請特別注意。

- 📖 情況一：此參數為當變頻器在電源啟動後，若此時外部功能端子中之運轉命令端子仍保持在運轉的狀態下，變頻器執行運轉。
- 📖 情況二：此參數為當變頻器在錯誤發生時，且在完成錯誤排除後，若此時外部功能端子中之運轉命令端子仍保持在運轉的狀態下，只需要按 **RESET** 鍵便可重新執行運轉。

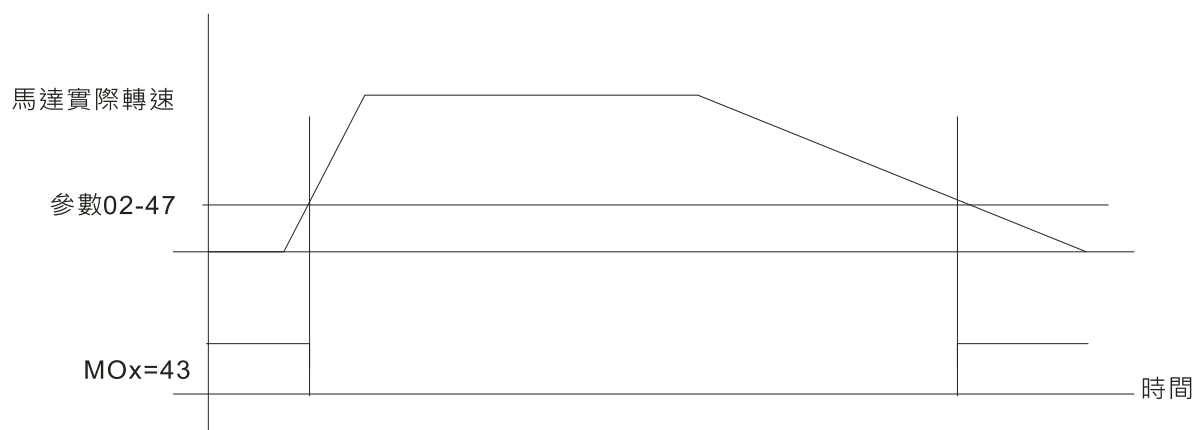
🔧 02-47 電機零速速度準位

出廠設定值：0

設定範圍 0~65535 rpm

📖 此參數功能需搭配多功能輸出端子設定值 43 使用，且設定參數 10-00 = 5。

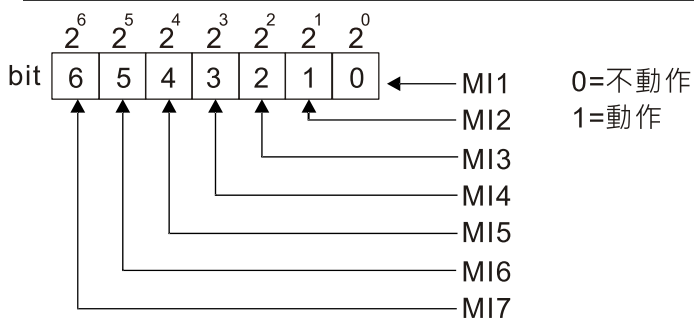
- 📖 此參數定義電機零速速度之準位，當電機轉速低於此參數設定值時，對應的多功能輸出端子設定值 43 便會導通 (預設)，如下圖所示。



02-50 多功能輸入端子動作狀態

出廠設定值：唯讀

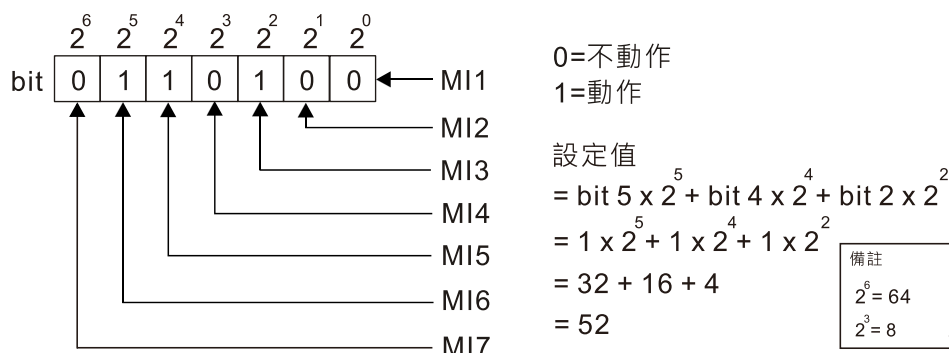
設定範圍 監控多功能輸入端子動作狀態



備註		
$2^6 = 64$	$2^5 = 32$	$2^4 = 16$
$2^3 = 8$	$2^2 = 4$	$2^1 = 2$
		$2^0 = 1$

範例：

當參數 02-50 內容值為 0034h (十六進制)，即內容值為 52 (十進制)，轉換成二進制為 0110100 表示 MI3、MI5 和 MI6 是在導通 (ON) 狀態。

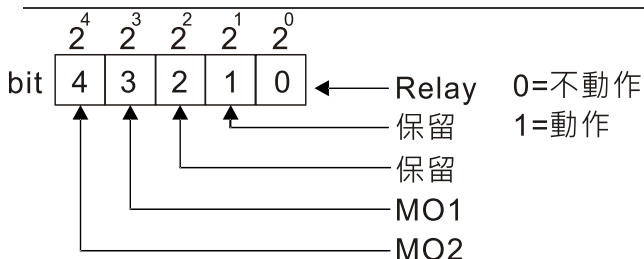


備註		
$2^5 = 64$	$2^4 = 32$	$2^3 = 16$
$2^2 = 8$	$2^1 = 4$	$2^0 = 1$

02-51 多功能輸出端子動作狀態

出廠設定值：唯讀

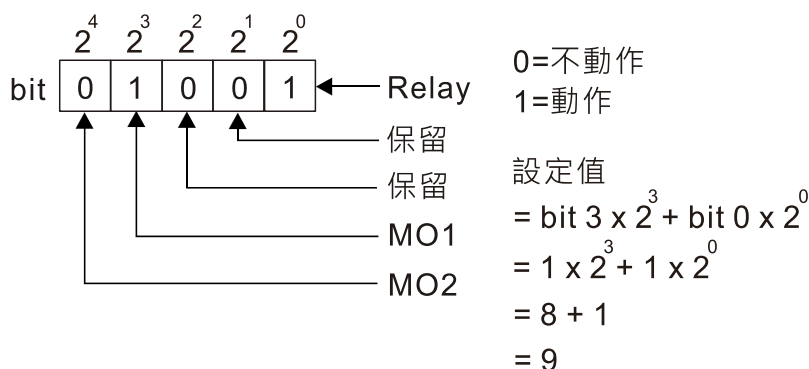
設定範圍 監控多功能輸出端子動作狀態



備註		
$2^4 = 16$	$2^3 = 8$	$2^2 = 4$
$2^1 = 2$	$2^0 = 1$	

範例：

當參數 02-51 內容值為 0009h (十六進制)，即內容值為 9 (十進制)，轉換成二進制為 01001 表示 Relay 與 MO1 是在導通 (ON) 狀態。

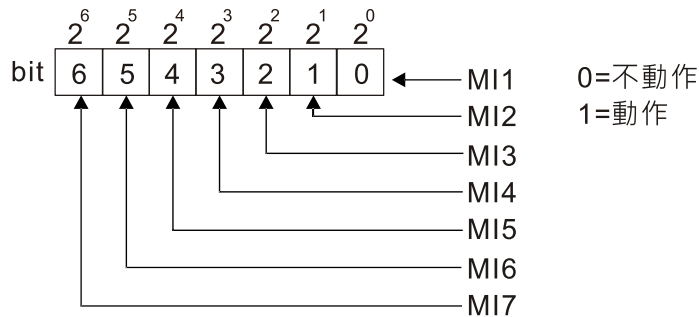


備註		
$2^4 = 16$	$2^3 = 8$	$2^2 = 4$
$2^1 = 2$	$2^0 = 1$	

02-52 顯示 PLC 所使用的外部多功能輸入端子

出廠設定值：唯讀

設定範圍 監控 PLC 功能輸入端子動作狀態

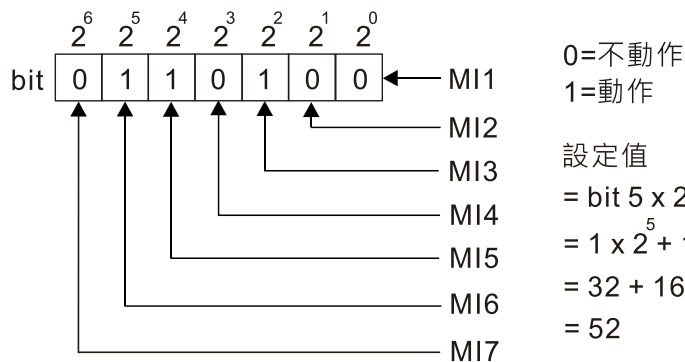


備註

$$\begin{array}{lll} 2^6 = 64 & 2^5 = 32 & 2^4 = 16 \\ 2^3 = 8 & 2^2 = 4 & 2^1 = 2 & 2^0 = 1 \end{array}$$

範例：

當參數 02-52 內容值為 0034h (十六進制)，即內容值為 52 (十進制)，轉換成二進制為 0110100 表示 MI3、MI5 和 MI6 是被 PLC 程式所使用到的。



設定值

$$\begin{aligned} &= \text{bit } 5 \times 2^5 + \text{bit } 4 \times 2^4 + \text{bit } 2 \times 2^2 \\ &= 1 \times 2^5 + 1 \times 2^4 + 1 \times 2^2 \\ &= 32 + 16 + 4 \\ &= 52 \end{aligned}$$

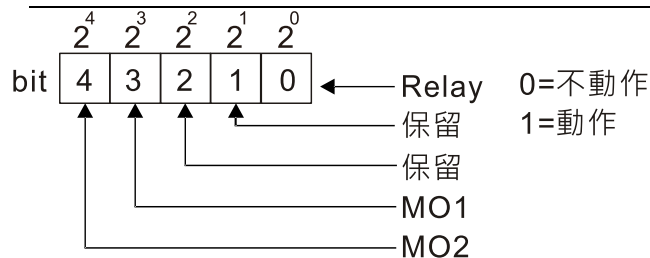
備註

$$\begin{array}{lll} 2^6 = 64 & 2^5 = 32 & 2^4 = 16 \\ 2^3 = 8 & 2^2 = 4 & 2^1 = 2 & 2^0 = 1 \end{array}$$

02-53 顯示被 PLC 所使用的外部多功能輸出端子

出廠設定值：唯讀

設定範圍 監控 PLC 功能輸出端子動作狀態

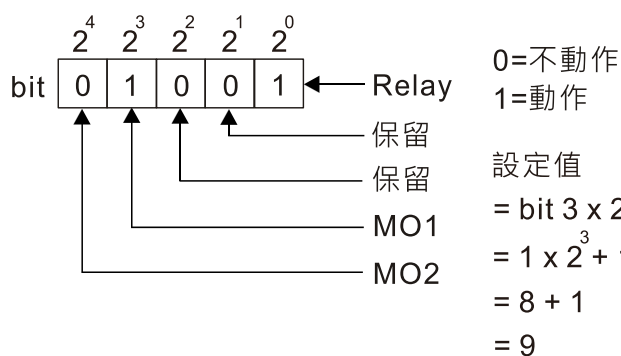


備註

$$\begin{array}{lll} 2^4 = 16 & 2^3 = 8 & 2^2 = 4 \\ 2^1 = 2 & 2^0 = 1 & \end{array}$$

範例：

當參數 02-53 內容值為 0009h (十六進制)，即內容值為 9 (十進制)，轉換成二進制為 01001 表示 Relay 及 MO1 是被 PLC 程式所使用到的。



設定值

$$\begin{aligned} &= \text{bit } 3 \times 2^3 + \text{bit } 1 \times 2^1 + \text{bit } 0 \times 2^0 \\ &= 1 \times 2^3 + 1 \times 2^0 \\ &= 8 + 1 \\ &= 9 \end{aligned}$$

備註

$$\begin{array}{lll} 2^4 = 16 & 2^3 = 8 & 2^2 = 4 \\ 2^1 = 2 & 2^0 = 1 & \end{array}$$

02-54 顯示外部端子使用頻率命令記憶

出廠設定值：唯讀

設定範圍 0.00~599.00 Hz (僅供讀取)

當頻率命令來源為外部端子時，若變頻器發生 LV 或 Fault 時，會將當前外部端子使用的頻率命令記憶在此參數。

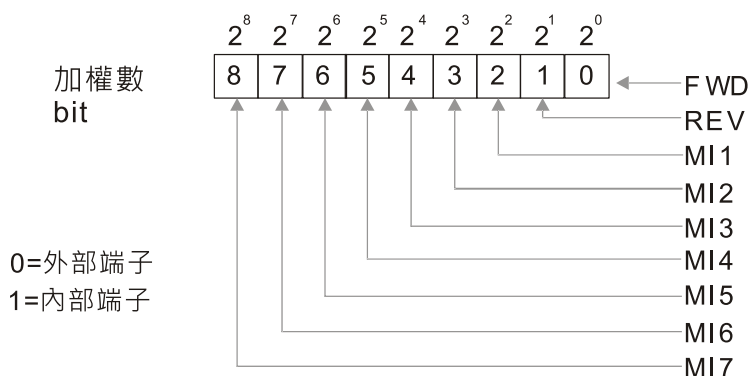
02-74 內部 / 外部多功能輸入端子選擇

出廠設定值：0000h

設定範圍 0000~FFFFh

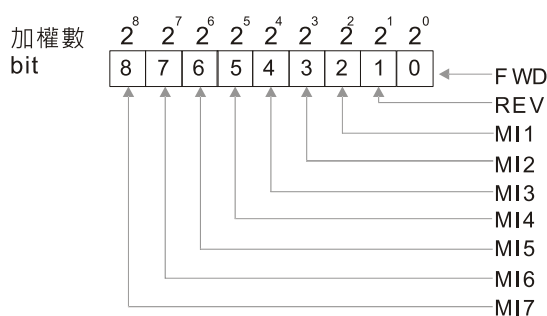
此參數可選擇 MI1~MI7 為內部端子或外部端子。設為內部端子後，對應之外部端子將無功能。

內部端子的 ON / OFF 可由參數 02-75 設定使其動作。



設定方法：內部端子的設定是以二進位 12bit 的方式設定再轉成 16 進位的值，才可輸入本參數。

範例：若端子 MI1、MI3 及 MI4 的觸發來源為從虛擬端子，則參數 02-74 設定為 34h。



0=外部端子
1=內部端子

設定值
 $= \text{bit}5 \times 2^5 + \text{bit}4 \times 2^4 + \text{bit}2 \times 2^2$
 $= 1 \times 2^5 + 1 \times 2^4 + 1 \times 2^2$
 $= 32 + 16 + 4 = 52$
 設定參數 02-74
 $\Rightarrow 52_{10} = 34_{16}$

備註	11	10
2 ¹² = 4096	2 ¹¹ = 2048	2 ¹⁰ = 1024
2 ⁷ = 128	2 ⁶ = 64	2 ⁵ = 32
2 ⁴ = 16	2 ³ = 8	2 ² = 4
2 ¹ = 2	2 ⁰ = 1	

02-75 內部多功能輸入端子接點狀態設定

出廠設定值：0000h

設定範圍 0000~FFFFh

可經由數位操作器、通訊或 PLC 設定此參數使內部端子動作 (ON / OFF)。

數位操作面板的 Local / Remote 為最低的優先等級，當 PLC 使用到實體 DI 時，原 DI 所對應的功能仍可以透過虛擬端子來觸發。

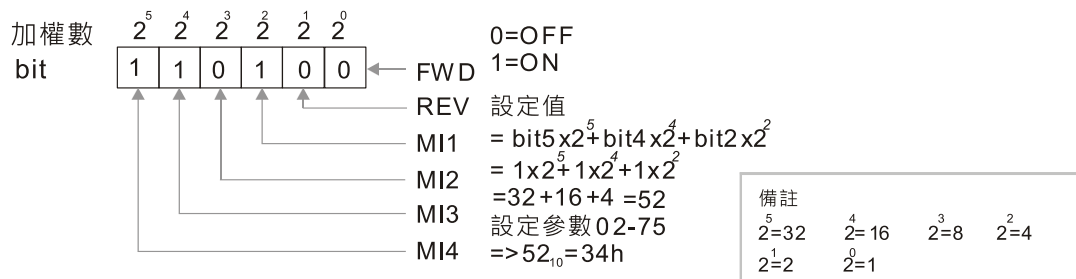
參數 02-74 與參數 02-75 可在運轉中變更。

參數 02-74 和參數 02-75 的設定值為斷電時才再記憶。

虛擬端子的觸發仍可以透過參數 02-12 MI 模式的選擇來選擇 N.O. (參數 02-12 所對應的 bit = 0)

或者 N.C. (參數 02-12 所對應的 bit = 1)。

📖 範例：使 MI1、MI3、MI4 動作，只需將參數 02-75 設為 34h，即可使其動作。



02-78 馬達的減速比

出廠設定值：200.0

設定範圍 4.0~1000.0

02-79 自動定位角度設定

出廠設定值：180.0

設定範圍 0.0~6480.0

02-80 自動定位減速時間

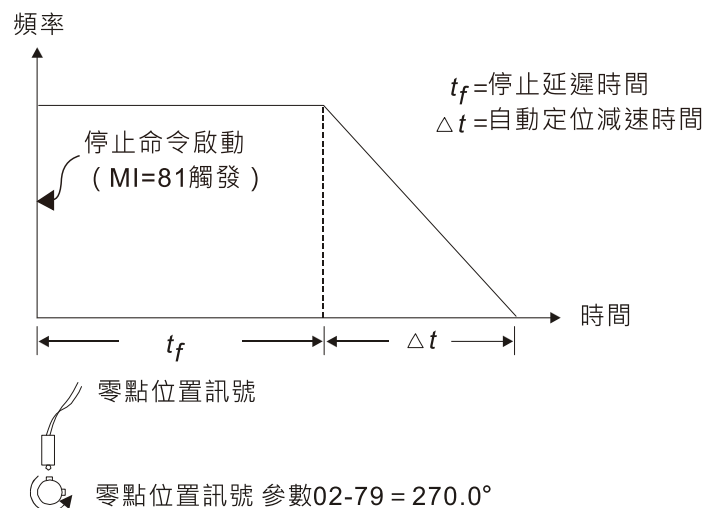
出廠設定值：0.00

設定範圍 0.01~100.00 秒

📖 0.00 自動定位功能失效。

📖 此自動定位的功能必須配合多功能輸入端子設定值 81 (簡易定位零點位置訊號輸入)，才能完成定位的功能應用。

📖 t_f 依據定位的角度自動產生，而 $\Delta t =$ 參數 02-80，其總面積 ($t_f + \Delta t$) 為定位所需的距離。



02-81 計數值到達時 EF 設定

出廠設定值：0

設定範圍 0：計數值到達時，無 EF 顯示 (繼續運轉)

1：計數值到達 EF

↗ **02-82** 停機後初始頻率命令 (F) 模式

出廠設定值：0

設定範圍 0：依目前頻率命令

1：依頻率命令歸零

2：依參數 02-83 設定值

↗ **02-83** 停機後初始頻率命令 (F) 設定

出廠設定值：60.00

設定範圍 0.00~599.00 Hz

03 類比輸入 / 輸出功能參數

✎表示可在運轉中執行設定功能

✎ **03-00** AVI 類比輸入功能選擇

出廠設定值：1

✎ **03-01** ACI 類比輸入功能選擇

出廠設定值：0

設定範圍

- 0：無功能
- 1：頻率命令
- 2：轉矩命令 (速度模式下的轉矩限制)
- 3：轉矩補償命令
- 4：PID 目標值
- 5：PID 回授訊號
- 6：熱敏電阻 (PTC) 輸入值
- 7：正向轉矩限制
- 8：負向轉矩限制
- 9：回生轉矩限制
- 10：正 / 負向轉矩限制
- 11：PT100 熱敏電阻輸入值
- 12：輔助頻率輸入
- 13：PID 補償量

📖 使用類比輸入為 PID 參考目標輸入時，需設定 00-20 = 2 (類比輸入)。

設定選擇 1，03-00~03-01 設定為 1，可作頻率命令。

設定選擇 2，03-00~03-01 設定為 4，可作 PID 參考目標輸入。

設定值 1 與 4 同時存在時，以 AVI 作為優先選擇作為 PID 參考目標輸入值。

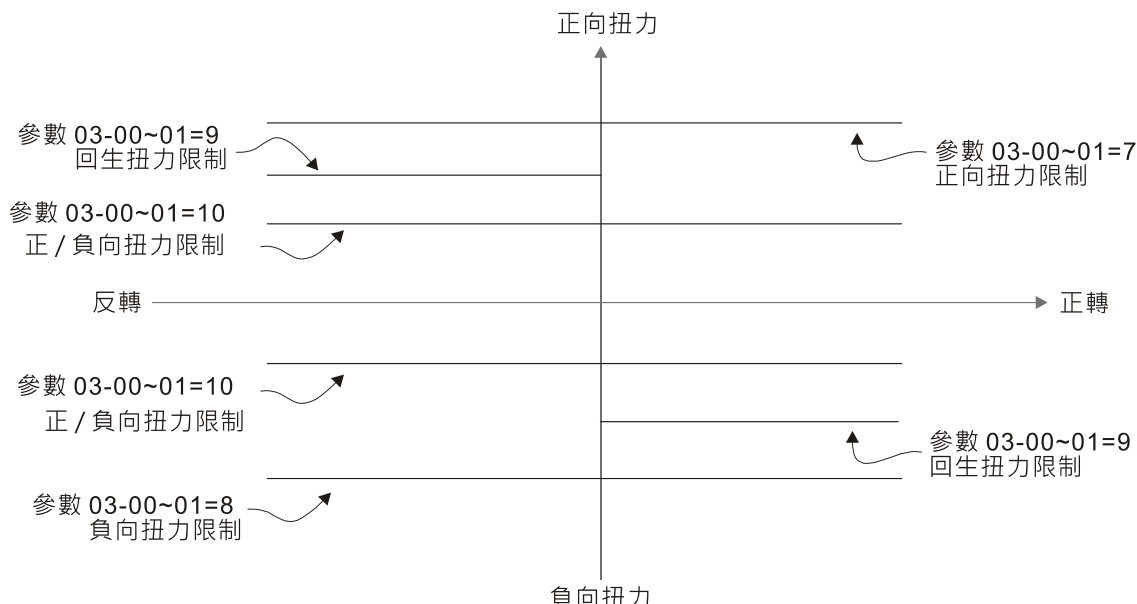
📖 使用類比輸入為 PID 補償量時，需設定 08-16 = 1 (補償量來源為類比輸入)；類比輸入補償量的變化值可在 08-17 觀察。

📖 為頻率命令時，0~10 V / 4~20 mA 對應到 0~最大輸出頻率設定 (參數 01-00)。

📖 為轉矩命令時，0~10 V / 4~20 mA 對應到 0~最大輸出轉矩設定 (參數 11-27)。

📖 為轉矩補償時，0~10 V / 4~20 mA 對應到 0~電機額定轉矩。

📖 當參數 03-00~03-01 設定值皆相同時，則以 AVI 作為優先選擇。



03-03 AVI 類比輸入偏壓

出廠設定值：0

設定範圍 -100.0~100.0%

此參數設定外部類比輸入命令 0 點所對應的 AVI 電壓值。

03-04 ACI 類比輸入偏壓

出廠設定值：0

設定範圍 -100.0~100.0%

此參數設定外部類比輸入命令 0 點所對應的 ACI 電流值。

03-07 AVI 正負偏壓模式

03-08 ACI 正負偏壓模式

出廠設定值：0

設定範圍 0：無偏壓

1：低於偏壓 = 偏壓

2：高於偏壓 = 偏壓

3：以偏壓為中心取絕對值

4：以偏壓為中心

使用負偏壓設定頻率它的好處是可以大大避免雜訊的干擾。在惡劣應用的環境中，建議您儘量避免使用 1V 以下的信號來設定變頻器的運轉頻率。

03-10 類比信號輸入為負頻率的反轉設定

出廠設定值：0

設定範圍 0：不允許負頻率輸入，正反轉動作由數位操作器或外部端子控制

1：允許負頻率輸入，正頻率正轉，負頻率反轉，數位操作器或外部端子控制無法控制正反轉

此參數只針對 AVI 或 ACI 類比輸入。

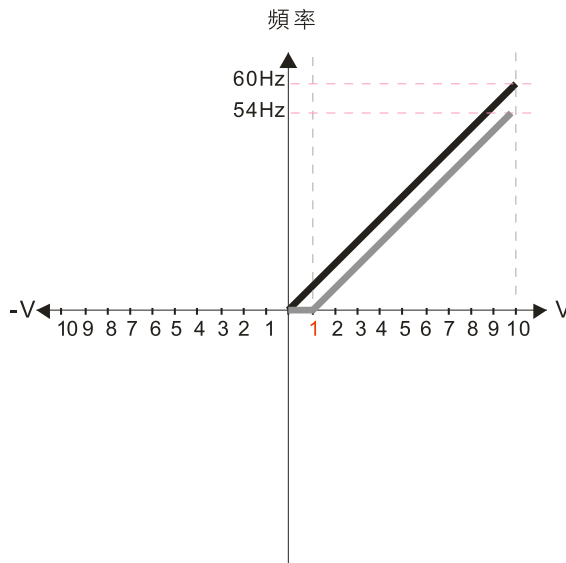
負頻率 (反轉) 成立的條件：

1. 參數 03-10 = 1
2. 偏壓模式 = 以偏壓為中心
3. 對應之類比輸入增益 < 0 (負值) 使輸入頻率為負值

📖 使用類比相加功能 (03-18 = 1) 時，當相加後的類比信號為負值時，可利用此參數設定是否允許反轉。相加後的結果會受「負頻率 (反轉) 成立的條件」限制。

下列圖示中，黑線為**無偏壓**的電壓-頻率對應線；灰線為**有偏壓**的電壓-頻率對應線

Diagram 01



參數03-03=10%
參數03-07~03-08正負偏壓模式

- 0：無偏壓
- 1：低於偏壓等於偏壓
- 2：高於偏壓等於偏壓
- 3：以偏壓為中心取絕對值
- 4：以偏壓為中心

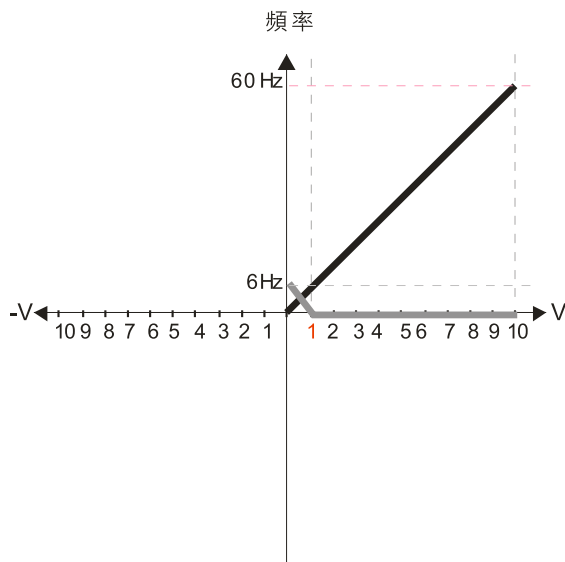
參數03-10類比信號輸入為負頻率的反轉設定

0：不允許負頻率輸入，正反轉動作由數位操作器或外部端子控制

- 1：允許負頻率輸入，正頻率正轉，負頻率反轉，數位操作器或外部端子控制無法控制正反轉

參數03-11 AVI類比輸入增益=100%

Diagram 02



參數03-03=10%
參數03-07~03-08正負偏壓模式

- 0：無偏壓
- 1：低於偏壓等於偏壓
- 2：高於偏壓等於偏壓
- 3：以偏壓為中心取絕對值
- 4：以偏壓為中心

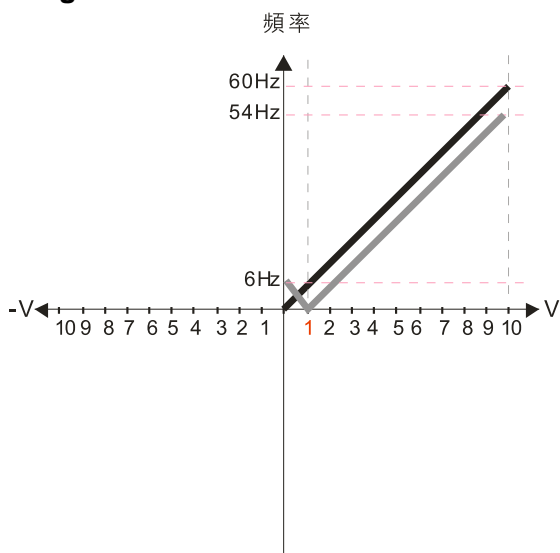
參數03-10類比信號輸入為負頻率的反轉設定

0：不允許負頻率輸入，正反轉動作由數位操作器或外部端子控制

- 1：允許負頻率輸入，正頻率正轉，負頻率反轉，數位操作器或外部端子控制無法控制正反轉

參數03-11 AVI類比輸入增益=100%

Diagram 03



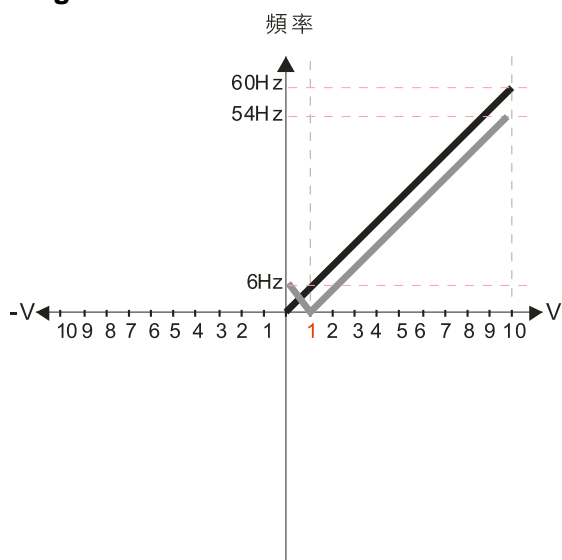
參數03-03=10%
參數03-07~03-08正負偏壓模式

- 0：無偏壓
- 1：低於偏壓等於偏壓
- 2：高於偏壓等於偏壓
- 3：以偏壓為中心取絕對值
- 4：以偏壓為中心

參數03-10類比信號輸入為負頻率的反轉設定
0：不允許負頻率輸入，正反轉動作由數位操作器或外部端子控制
1：允許負頻率輸入，正頻率正轉，負頻率反轉，數位操作器或外部端子控制無法控制正反轉

參數03-11 AVI類比輸入增益=100%

Diagram 04



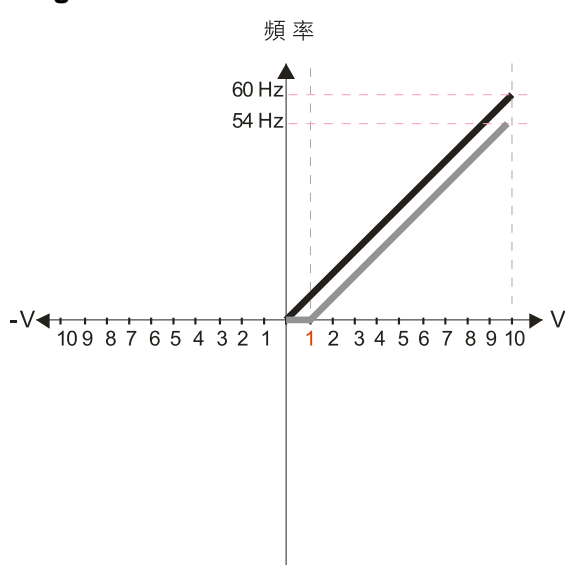
參數03-03=10%
參數03-07~03-08正負偏壓模式

- 0：無偏壓
- 1：低於偏壓等於偏壓
- 2：高於偏壓等於偏壓
- 3：以偏壓為中心取絕對值
- 4：以偏壓為中心

參數03-10類比信號輸入為負頻率的反轉設定
0：不允許負頻率輸入，正反轉動作由數位操作器或外部端子控制
1：允許負頻率輸入，正頻率正轉，負頻率反轉，數位操作器或外部端子控制無法控制正反轉

參數03-11 AVI類比輸入增益=100%

Diagram 05



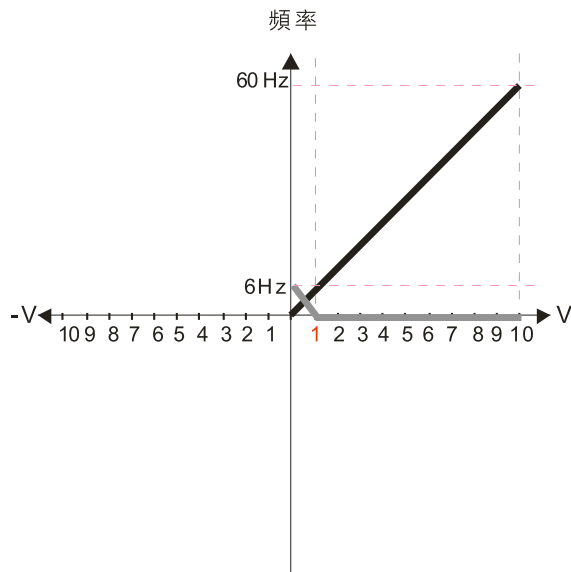
參數03-03=10%
參數03-07~03-08正負偏壓模式

- 0：無偏壓
- 1：低於偏壓等於偏壓
- 2：高於偏壓等於偏壓
- 3：以偏壓為中心取絕對值
- 4：以偏壓為中心

參數03-10類比信號輸入為負頻率的反轉設定
0：不允許負頻率輸入，正反轉動作由數位操作器或外部端子控制
1：允許負頻率輸入，正頻率正轉，負頻率反轉，數位操作器或外部端子控制無法控制正反轉

參數03-11 AVI類比輸入增益=100%

Diagram 06



參數03-03=10%
參數03-07~03-08正負偏壓模式

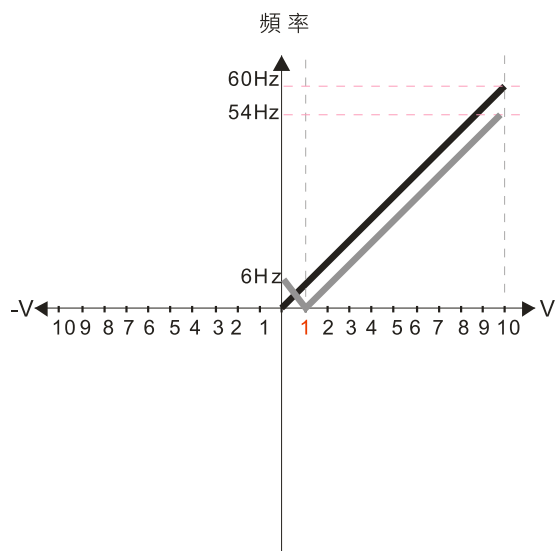
- 0：無偏壓
- 1：低於偏壓等於偏壓
- 2：高於偏壓等於偏壓**
- 3：以偏壓為中心取絕對值
- 4：以偏壓為中心

參數03-10類比信號輸入為負頻率的反轉設定
0：不允許負頻率輸入，正反轉動作由數位操作器或外部端子控制

- 1：允許負頻率輸入，正頻率正轉，負頻率反轉，數位操作器或外部端子控制無法控制正反轉**

參數03-11 AVI類比輸入增益=100%

Diagram 07



參數03-03=10%
參數03-07~03-08正負偏壓模式

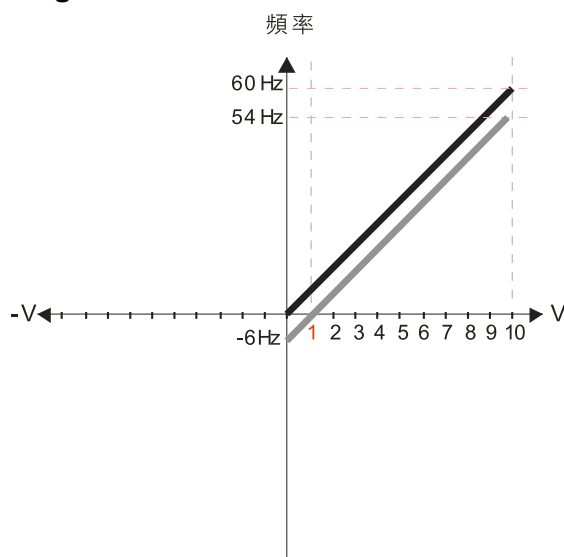
- 0：無偏壓
- 1：低於偏壓等於偏壓
- 2：高於偏壓等於偏壓
- 3：以偏壓為中心取絕對值**
- 4：以偏壓為中心

參數03-10類比信號輸入為負頻率的反轉設定
0：不允許負頻率輸入，正反轉動作由數位操作器或外部端子控制

- 1：允許負頻率輸入，正頻率正轉，負頻率反轉，數位操作器或外部端子控制無法控制正反轉**

參數03-11 AVI類比輸入增益=100%

Diagram 08



參數03-03=10%
參數03-07~03-08正負偏壓模式

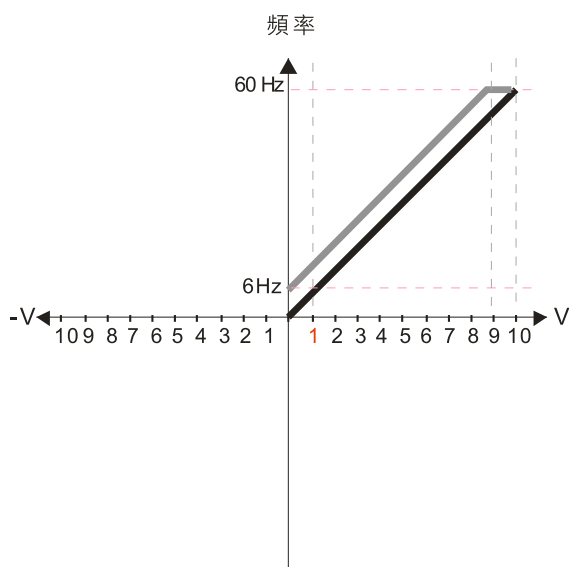
- 0：無偏壓
- 1：低於偏壓等於偏壓
- 2：高於偏壓等於偏壓
- 3：以偏壓為中心取絕對值
- 4：以偏壓為中心**

參數03-10類比信號輸入為負頻率的反轉設定
0：不允許負頻率輸入，正反轉動作由數位操作器或外部端子控制

- 1：允許負頻率輸入，正頻率正轉，負頻率反轉，數位操作器或外部端子控制無法控制正反轉**

參數03-11 AVI類比輸入增益=100%

Diagram 09



參數03-03= -10%
參數03-07~03-08正負偏壓模式

- 0：無偏壓
- 1：低於偏壓等於偏壓**
- 2：高於偏壓等於偏壓
- 3：以偏壓為中心取絕對值
- 4：以偏壓為中心

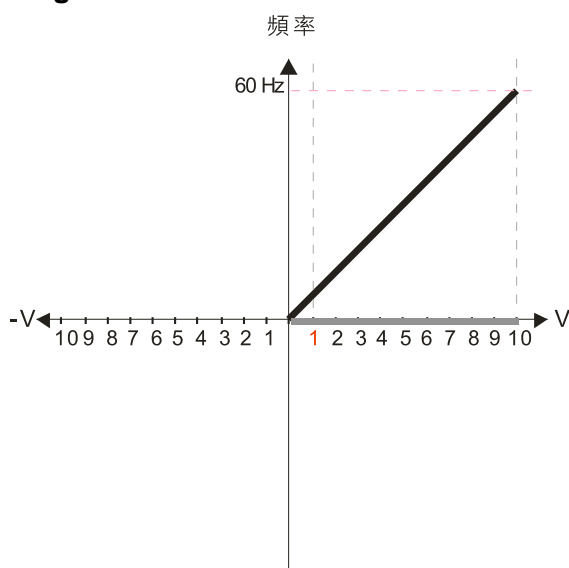
參數03-10類比信號輸入為負頻率的反轉設定

0：不允許負頻率輸入，正反轉動作由數位操作器或外部端子控制

1：允許負頻率輸入，正頻率正轉，負頻率反轉，數位操作器或外部端子控制無法控制正反轉

參數03-11 AVI類比輸入增益=100%

Diagram 10



參數03-03= -10%
參數03-07~03-08正負偏壓模式

- 0：無偏壓
- 1：低於偏壓等於偏壓
- 2：高於偏壓等於偏壓**
- 3：以偏壓為中心取絕對值
- 4：以偏壓為中心

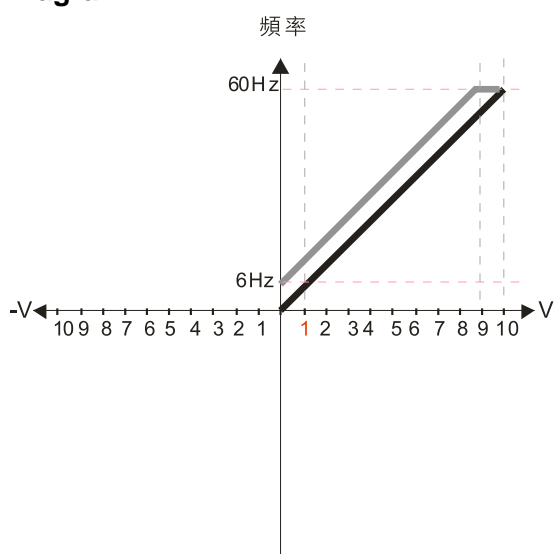
參數03-10類比信號輸入為負頻率的反轉設定

0：不允許負頻率輸入，正反轉動作由數位操作器或外部端子控制

1：允許負頻率輸入，正頻率正轉，負頻率反轉，數位操作器或外部端子控制無法控制正反轉

參數03-11 AVI類比輸入增益=100%

Diagram 11



參數03-03= -10%
參數03-07~03-08正負偏壓模式

- 0：無偏壓
- 1：低於偏壓等於偏壓
- 2：高於偏壓等於偏壓
- 3：以偏壓為中心取絕對值**
- 4：以偏壓為中心

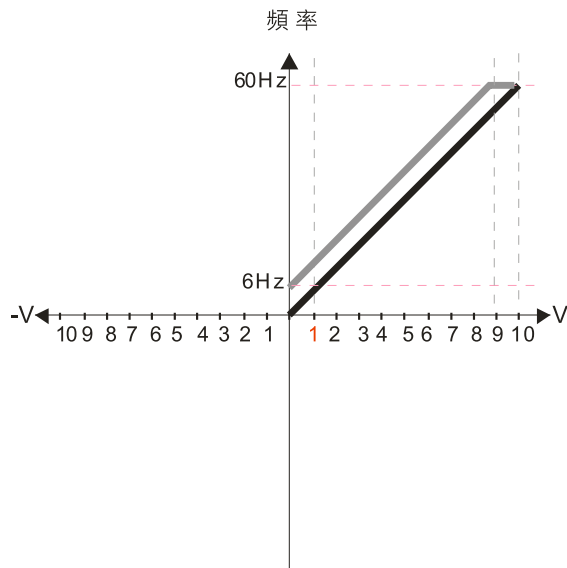
參數03-10類比信號輸入為負頻率的反轉設定

0：不允許負頻率輸入，正反轉動作由數位操作器或外部端子控制

1：允許負頻率輸入，正頻率正轉，負頻率反轉，數位操作器或外部端子控制無法控制正反轉

參數03-11 AVI類比輸入增益=100%

Diagram 12



參數03-03= -10%
參數03-07~03-08正負偏壓模式

- 0：無偏壓
- 1：低於偏壓等於偏壓
- 2：高於偏壓等於偏壓
- 3：以偏壓為中心取絕對值
- 4：以偏壓為中心

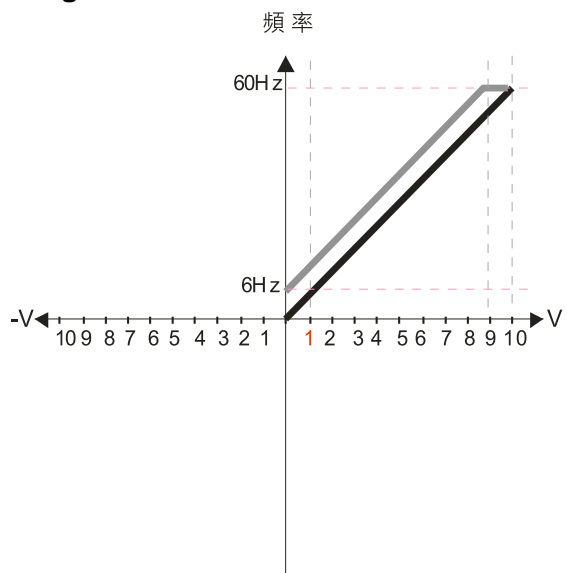
參數03-10類比信號輸入為負頻率的反轉設定

0：不允許負頻率輸入，正反轉動作由數位操作器或外部端子控制

1：允許負頻率輸入，正頻率正轉，負頻率反轉，數位操作器或外部端子控制無法控制正反轉

參數03-11 AVI類比輸入增益=100%

Diagram 13



參數03-03= -10%
參數03-07~03-08正負偏壓模式

- 0：無偏壓
- 1：低於偏壓等於偏壓
- 2：高於偏壓等於偏壓
- 3：以偏壓為中心取絕對值
- 4：以偏壓為中心

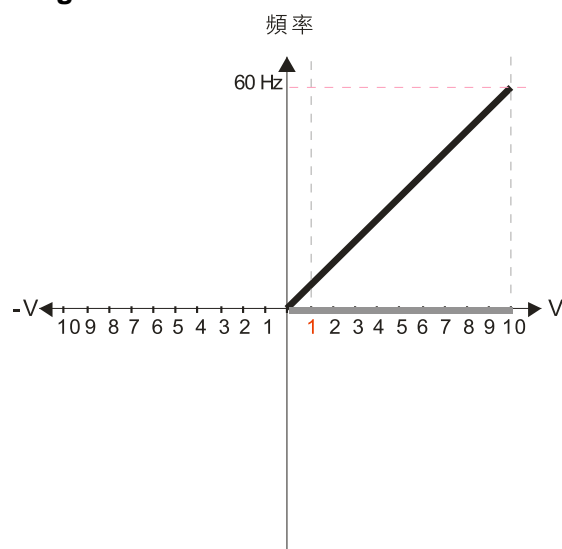
參數03-10類比信號輸入為負頻率的反轉設定

0：不允許負頻率輸入，正反轉動作由數位操作器或外部端子控制

1：允許負頻率輸入，正頻率正轉，負頻率反轉，數位操作器或外部端子控制無法控制正反轉

參數03-11 AVI類比輸入增益=100%

Diagram 14



參數03-03= -10%
參數03-07~03-08正負偏壓模式

- 0：無偏壓
- 1：低於偏壓等於偏壓
- 2：高於偏壓等於偏壓
- 3：以偏壓為中心取絕對值
- 4：以偏壓為中心

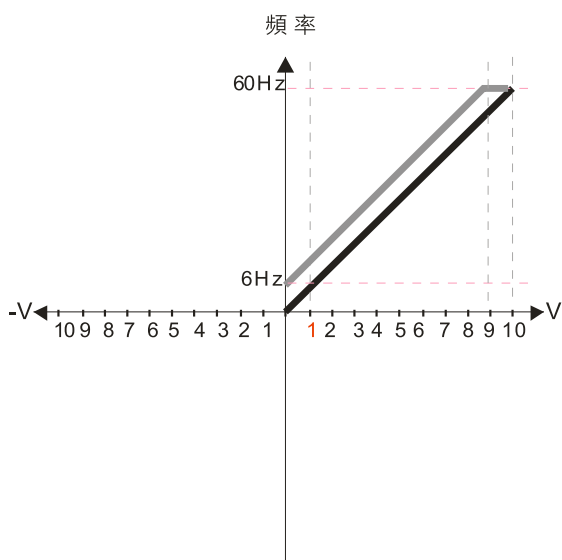
參數03-10類比信號輸入為負頻率的反轉設定

0：不允許負頻率輸入，正反轉動作由數位操作器或外部端子控制

1：允許負頻率輸入，正頻率正轉，負頻率反轉，數位操作器或外部端子控制無法控制正反轉

參數03-11 AVI類比輸入增益=100%

Diagram 15



參數03-03= -10%
參數03-07~03-08正負偏壓模式

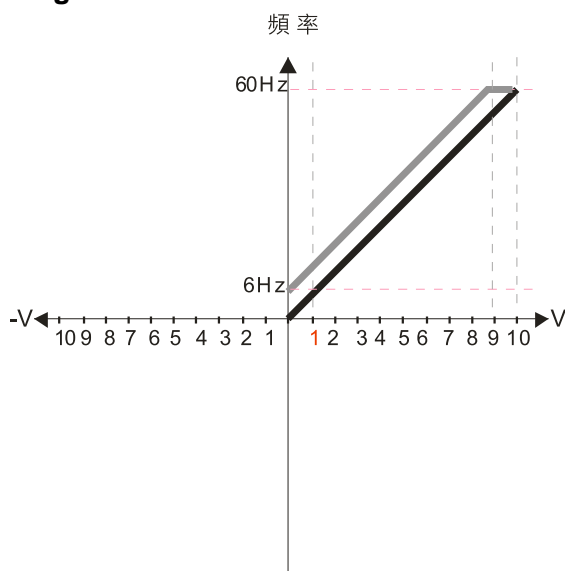
- 0：無偏壓
- 1：低於偏壓等於偏壓
- 2：高於偏壓等於偏壓
- 3：以偏壓為中心取絕對值**
- 4：以偏壓為中心

參數03-10類比信號輸入為負頻率的反轉設定
0：不允許負頻率輸入，正反轉動作由數位操作器或外部端子控制

- 1：允許負頻率輸入，正頻率正轉，負頻率反轉，數位操作器或外部端子控制無法控制正反轉**

參數03-11 AVI類比輸入增益=100%

Diagram 16



參數03-03= -10%
參數03-07~03-08正負偏壓模式

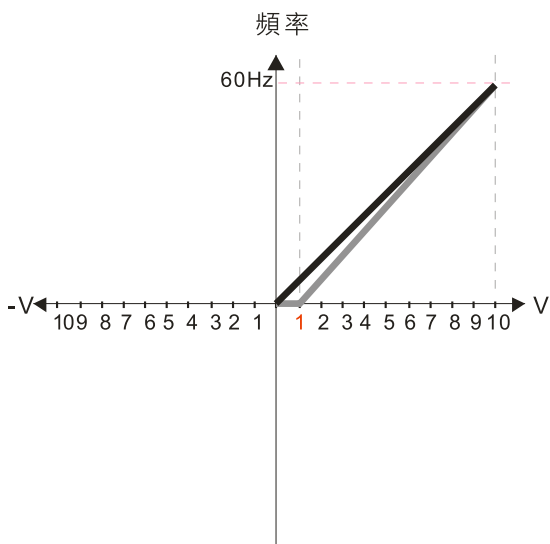
- 0：無偏壓
- 1：低於偏壓等於偏壓
- 2：高於偏壓等於偏壓
- 3：以偏壓為中心取絕對值
- 4：以偏壓為中心**

參數03-10類比信號輸入為負頻率的反轉設定
0：不允許負頻率輸入，正反轉動作由數位操作器或外部端子控制

- 1：允許負頻率輸入，正頻率正轉，負頻率反轉，數位操作器或外部端子控制無法控制正反轉**

參數03-11 AVI類比輸入增益=100%

Diagram 17



參數03-03=10%
參數03-07~03-08正負偏壓模式

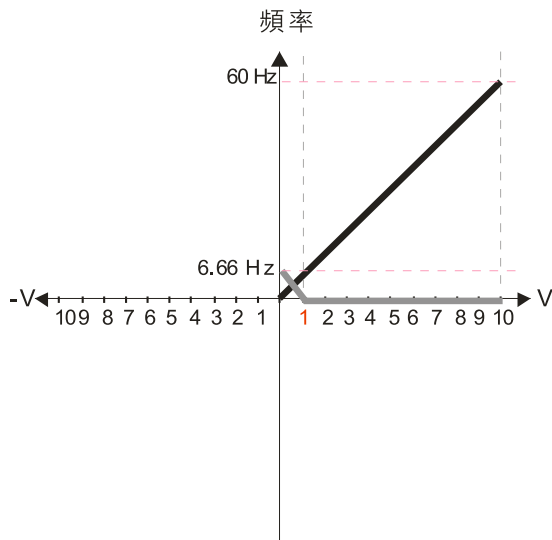
- 0：無偏壓
- 1：低於偏壓等於偏壓**
- 2：高於偏壓等於偏壓
- 3：以偏壓為中心取絕對值
- 4：以偏壓為中心

參數03-10類比信號輸入為負頻率的反轉設定
0：不允許負頻率輸入，正反轉動作由數位操作器或外部端子控制

- 1：允許負頻率輸入，正頻率正轉，負頻率反轉，數位操作器或外部端子控制無法控制正反轉

參數03-11 AVI類比輸入增益=111.1%
 $10/9 = 111.1\%$

Diagram 18



參數03-03=10%

參數03-07~03-08正負偏壓模式

- 0：無偏壓
- 1：低於偏壓等於偏壓
- 2：高於偏壓等於偏壓
- 3：以偏壓為中心取絕對值
- 4：以偏壓為中心

參數03-10類比信號輸入為負頻率的反轉設定

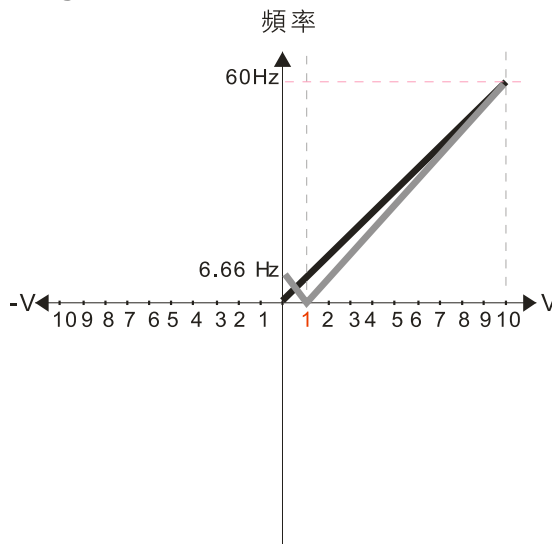
0：不允許負頻率輸入，正反轉動作由數位操作器或外部端子控制

1：允許負頻率輸入，正頻率正轉，負頻率反轉，數位操作器或外部端子控制無法控制正反轉

參數03-11 AVI類比輸入增益=111.1%

$$10/9 = 111.1\%$$

Diagram 19



參數03-03=10%

參數03-07~03-08正負偏壓模式

- 0：無偏壓
- 1：低於偏壓等於偏壓
- 2：高於偏壓等於偏壓
- 3：以偏壓為中心取絕對值
- 4：以偏壓為中心

參數03-10類比信號輸入為負頻率的反轉設定

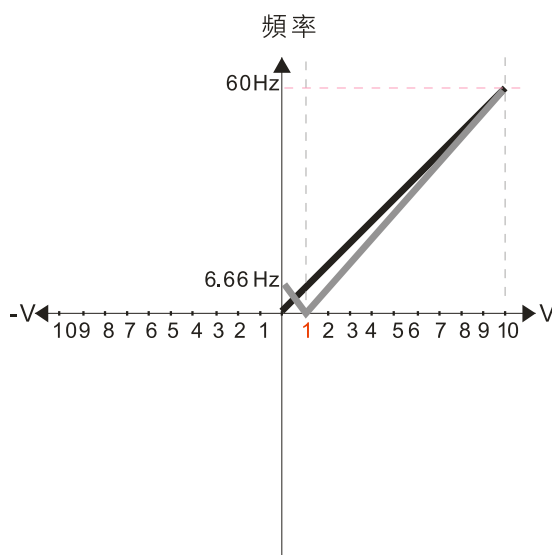
0：不允許負頻率輸入，正反轉動作由數位操作器或外部端子控制

1：允許負頻率輸入，正頻率正轉，負頻率反轉，數位操作器或外部端子控制無法控制正反轉

參數03-11 AVI類比輸入增益=111.1%

$$10/9 = 111.1\%$$

Diagram 20



參數03-03=10%

參數03-07~03-08正負偏壓模式

- 0：無偏壓
- 1：低於偏壓等於偏壓
- 2：高於偏壓等於偏壓
- 3：以偏壓為中心取絕對值
- 4：以偏壓為中心

參數03-10類比信號輸入為負頻率的反轉設定

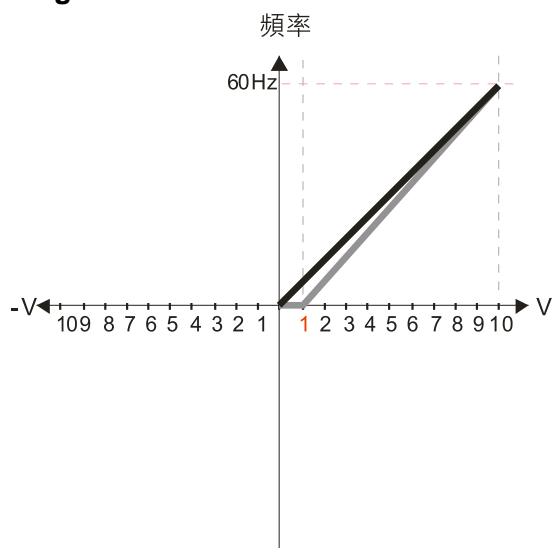
0：不允許負頻率輸入，正反轉動作由數位操作器或外部端子控制

1：允許負頻率輸入，正頻率正轉，負頻率反轉，數位操作器或外部端子控制無法控制正反轉

參數03-11 AVI類比輸入增益=111.1%

$$10/9 = 111.1\%$$

Diagram 21



參數03-03=10%
參數03-07~03-08正負偏壓模式

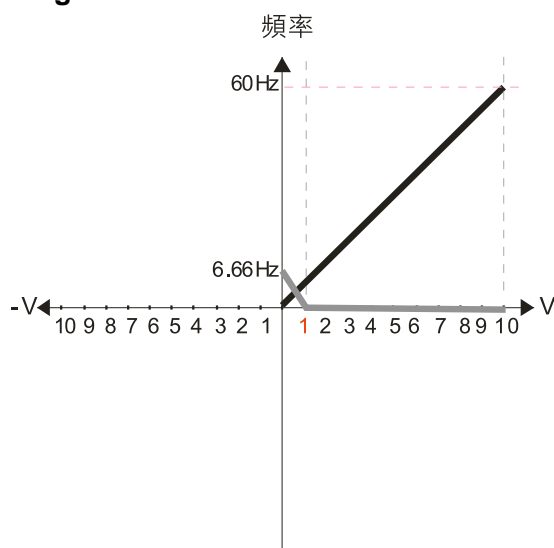
- 0: 無偏壓
- 1: 低於偏壓等於偏壓
- 2: 高於偏壓等於偏壓
- 3: 以偏壓為中心取絕對值
- 4: 以偏壓為中心

參數03-10類比信號輸入為負頻率的反轉設定
0: 不允許負頻率輸入，正反轉動作由數位操作器或外部端子控制

- 1: 允許負頻率輸入，正頻率正轉，負頻率反轉，數位操作器或外部端子控制無法控制正反轉

參數03-11 AVI類比輸入增益=111.1%
 $10/9 = 111.1\%$

Diagram 22



參數03-03=10%
參數03-07~03-08正負偏壓模式

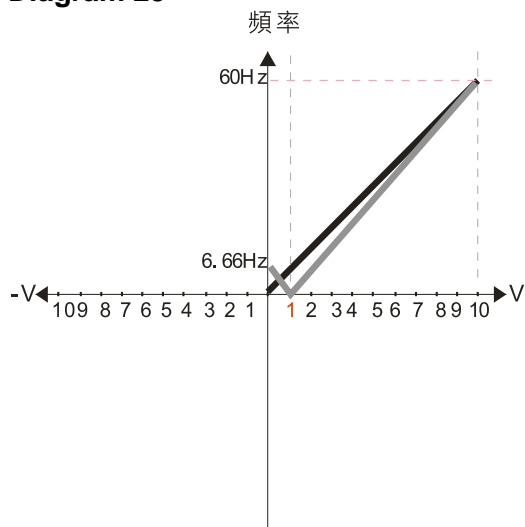
- 0: 無偏壓
- 1: 低於偏壓等於偏壓
- 2: 高於偏壓等於偏壓
- 3: 以偏壓為中心取絕對值
- 4: 以偏壓為中心

參數03-10類比信號輸入為負頻率的反轉設定
0: 不允許負頻率輸入，正反轉動作由數位操作器或外部端子控制

- 1: 允許負頻率輸入，正頻率正轉，負頻率反轉，數位操作器或外部端子控制無法控制正反轉

參數03-11 AVI類比輸入增益=111.1%
 $10/9 = 111.1\%$

Diagram 23



參數03-03=10%
參數03-07~03-08正負偏壓模式

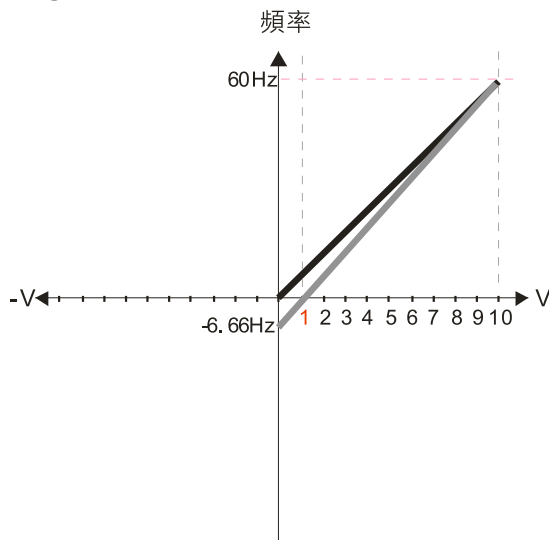
- 0: 無偏壓
- 1: 低於偏壓等於偏壓
- 2: 高於偏壓等於偏壓
- 3: 以偏壓為中心取絕對值
- 4: 以偏壓為中心

參數03-10類比信號輸入為負頻率的反轉設定
0: 不允許負頻率輸入，正反轉動作由數位操作器或外部端子控制

- 1: 允許負頻率輸入，正頻率正轉，負頻率反轉，數位操作器或外部端子控制無法控制正反轉

參數03-11 AVI類比輸入增益=111.1%
 $10/9 = 111.1\%$

Diagram 24



參數03-03=10%

參數03-07~03-08正負偏壓模式

- 0：無偏壓
- 1：低於偏壓等於偏壓
- 2：高於偏壓等於偏壓
- 3：以偏壓為中心取絕對值
- 4：以偏壓為中心

參數03-10類比信號輸入為負頻率的反轉設定

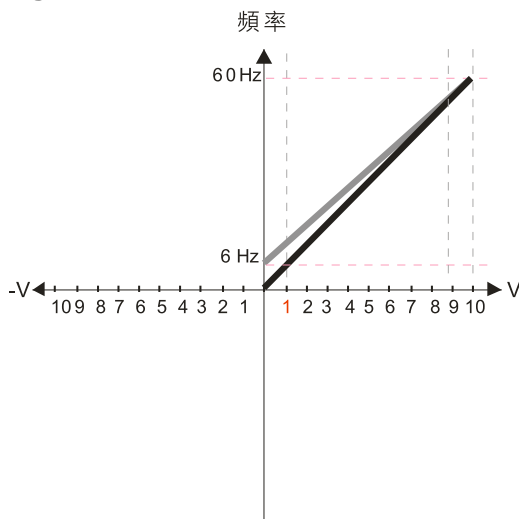
0：不允許負頻率輸入，正反轉動作由數位操作器或外部端子控制

1：允許負頻率輸入，正頻率正轉，負頻率反轉，數位操作器或外部端子控制無法控制正反轉

參數03-11 AVI類比輸入增益=111.1%

$$10/9 = 111.1\%$$

Diagram 25



參數03-07~03-08正負偏壓模式

- 0：無偏壓
- 1：低於偏壓等於偏壓
- 2：高於偏壓等於偏壓
- 3：以偏壓為中心取絕對值
- 4：以偏壓為中心

參數03-10類比信號輸入為負頻率的反轉設定

0：不允許負頻率輸入，正反轉動作由數位操作器或外部端子控制

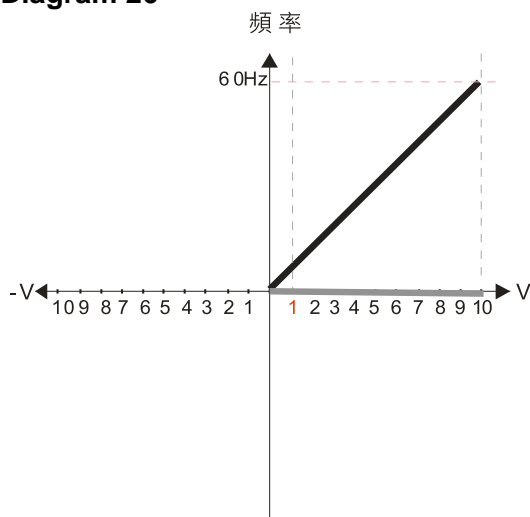
1：允許負頻率輸入，正頻率正轉，負頻率反轉，數位操作器或外部端子控制無法控制正反轉

偏壓值的計算

$$\frac{60-6\text{Hz}}{10\text{V}} = \frac{6-0\text{Hz}}{(0-X\text{V})} \quad X\text{V} = \frac{100}{-9} = -11.1\text{V} \quad \therefore 03-03 = \frac{-1.11}{10} \times 100\% = -11.1\%$$

增益的計算 $03-11 = \frac{10\text{V}}{11.1\text{V}} \times 100\% = 90.0\%$

Diagram 26



參數03-07~03-08正負偏壓模式

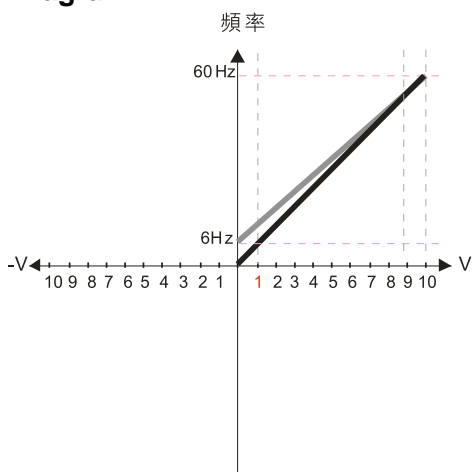
- 0：無偏壓
- 1：低於偏壓等於偏壓
- 2：高於偏壓等於偏壓
- 3：以偏壓為中心取絕對值
- 4：以偏壓為中心

參數03-10類比信號輸入為負頻率的反轉設定

0：不允許負頻率輸入，正反轉動作由數位操作器或外部端子控制

1：允許負頻率輸入，正頻率正轉，負頻率反轉，數位操作器或外部端子控制無法控制正反轉

Diagram 27



參數03-07~03-08正負偏壓模式

- 0：無偏壓
- 1：低於偏壓等於偏壓
- 2：高於偏壓等於偏壓
- 3：以偏壓為中心取絕對值**
- 4：以偏壓為中心

參數03-10類比信號輸入為負頻率的反轉設定

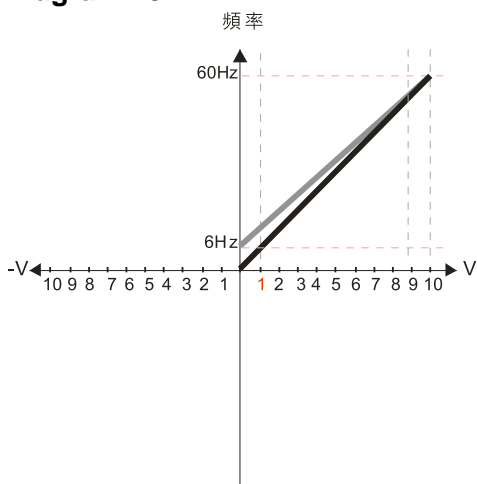
- 0：不允許負頻率輸入，正反轉動作由數位操作器或外部端子控制**
- 1：允許負頻率輸入，正頻率正轉，負頻率反轉，數位操作器或外部端子控制無法控制正反轉

偏壓值的計算

$$\frac{60-6\text{Hz}}{10\text{V}} = \frac{6-0\text{Hz}}{(0-X\text{V})} \quad X\text{V} = \frac{100}{-9} = -11.1\text{V} \quad \therefore 03-03 = \frac{-1.11}{10} \times 100\% = -11.1\%$$

增益的計算 $03-11 = \frac{10\text{V}}{11.1\text{V}} \times 100\% = 90.0\%$

Diagram 28



參數03-07~03-08正負偏壓模式

- 0：無偏壓
- 1：低於偏壓等於偏壓
- 2：高於偏壓等於偏壓
- 3：以偏壓為中心取絕對值
- 4：以偏壓為中心**

參數03-10類比信號輸入為負頻率的反轉設定

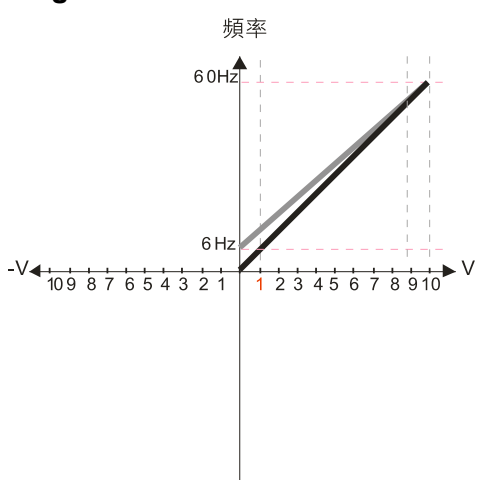
- 0：不允許負頻率輸入，正反轉動作由數位操作器或外部端子控制**
- 1：允許負頻率輸入，正頻率正轉，負頻率反轉，數位操作器或外部端子控制無法控制正反轉

偏壓值的計算

$$\frac{60-6\text{Hz}}{10\text{V}} = \frac{6-0\text{Hz}}{(0-X\text{V})} \quad X\text{V} = \frac{100}{-9} = -11.1\text{V} \quad \therefore 03-03 = \frac{-1.11}{10} \times 100\% = -11.1\%$$

增益的計算 $03-11 = \frac{10\text{V}}{11.1\text{V}} \times 100\% = 90.0\%$

Diagram 29



參數03-07~03-08正負偏壓模式

- 0：無偏壓
- 1：低於偏壓等於偏壓**
- 2：高於偏壓等於偏壓
- 3：以偏壓為中心取絕對值
- 4：以偏壓為中心

參數03-10類比信號輸入為負頻率的反轉設定

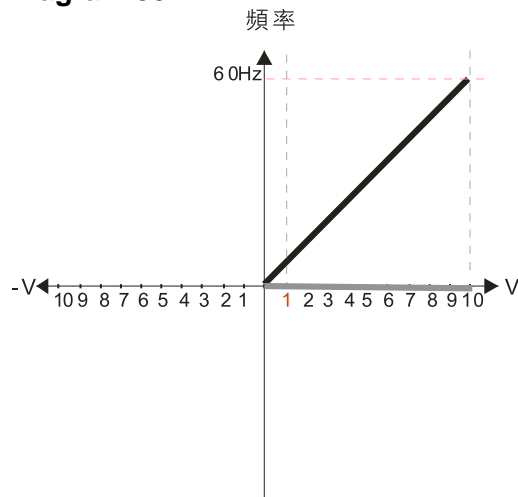
- 0：不允許負頻率輸入，正反轉動作由數位操作器或外部端子控制
- 1：允許負頻率輸入，正頻率正轉，負頻率反轉，數位操作器或外部端子控制無法控制正反轉**

偏壓值的計算

$$\frac{60-6\text{Hz}}{10\text{V}} = \frac{6-0\text{Hz}}{(0-X\text{V})} \quad X\text{V} = \frac{100}{-9} = -11.1\text{V} \quad \therefore 03-03 = \frac{-1.11}{10} \times 100\% = -11.1\%$$

增益的計算 $03-11 = \frac{10\text{V}}{11.1\text{V}} \times 100\% = 90.0\%$

Diagram 30



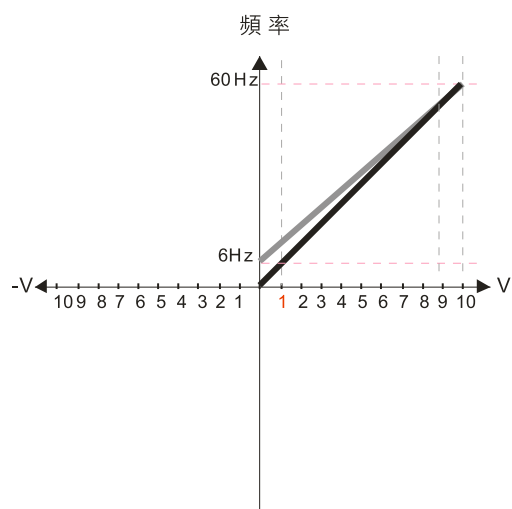
參數03-07~03-08正負偏壓模式

- 0：無偏壓
- 1：低於偏壓等於偏壓
- 2：高於偏壓等於偏壓
- 3：以偏壓為中心取絕對值
- 4：以偏壓為中心

參數03-10類比信號輸入為負頻率的反轉設定

- 0：不允許負頻率輸入，正反轉動作由數位操作器或外部端子控制
- 1：允許負頻率輸入，正頻率正轉，負頻率反轉，數位操作器或外部端子控制無法控制正反轉

Diagram 31



參數03-07~03-08正負偏壓模式

- 0：無偏壓
- 1：低於偏壓等於偏壓
- 2：高於偏壓等於偏壓
- 3：以偏壓為中心取絕對值
- 4：以偏壓為中心

參數03-10類比信號輸入為負頻率的反轉設定

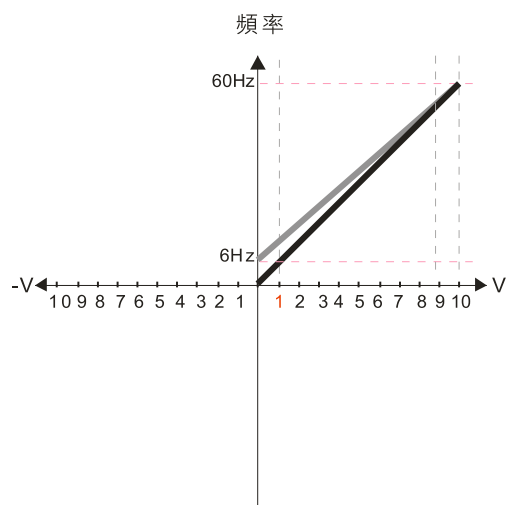
- 0：不允許負頻率輸入，正反轉動作由數位操作器或外部端子控制
- 1：允許負頻率輸入，正頻率正轉，負頻率反轉，數位操作器或外部端子控制無法控制正反轉

偏壓值的計算

$$\frac{60-6\text{Hz}}{10\text{V}} = \frac{6-0\text{Hz}}{(0-X)\text{V}} \quad X\text{V} = \frac{100}{-9} = -1.11\text{V} \quad \therefore 03-03 = \frac{-1.11}{10} \times 100\% = -11.1\%$$

$$\text{增益的計算} \quad 03-11 = \frac{10\text{V}}{11.1\text{V}} \times 100\% = 90.0\%$$

Diagram 32



參數03-07~03-08正負偏壓模式

- 0：無偏壓
- 1：低於偏壓等於偏壓
- 2：高於偏壓等於偏壓
- 3：以偏壓為中心取絕對值
- 4：以偏壓為中心

參數03-10類比信號輸入為負頻率的反轉設定

- 0：不允許負頻率輸入，正反轉動作由數位操作器或外部端子控制
- 1：允許負頻率輸入，正頻率正轉，負頻率反轉，數位操作器或外部端子控制無法控制正反轉

偏壓值的計算

$$\frac{60-6\text{Hz}}{10\text{V}} = \frac{6-0\text{Hz}}{(0-X)\text{V}} \quad X\text{V} = \frac{100}{-9} = -1.11\text{V} \quad \therefore 03-03 = \frac{-1.11}{10} \times 100\% = -11.1\%$$

$$\text{增益的計算} \quad 03-11 = \frac{10\text{V}}{11.1\text{V}} \times 100\% = 90.0\%$$

03-11 AVI 類比輸入增益

03-12 ACI 類比輸入增益

出廠設定值：100.0

設定範圍 -500.0~500.0%

☞ 參數 03-03~03-12 是在設定調整由類比電壓或電流信號來設定頻率時所應用的參數。

03-15 AVI 類比輸入濾波時間

03-16 ACI 類比輸入濾波時間

出廠設定值：0.01

設定範圍 0.00~20.00 秒

☞ 控制端子 AVI、ACI 輸入的類比信號中，常含有雜訊。雜訊將影響控制的穩定性。用輸入濾波器濾除這種雜訊。

☞ 時間常數設定過大，控制穩定，但控制響應變差。過小時，響應快，但可能控制不穩定。如不知最佳設定值，則可根據控制不穩定或響應延遲情況適當調整設定值。

03-18 類比輸入相加功能

出廠設定值：0

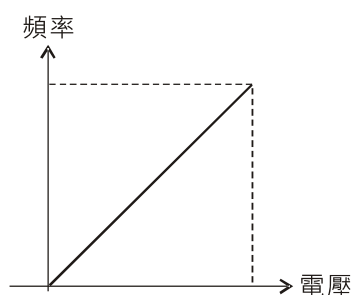
設定範圍 0：不可相加 (AVI、ACI)

1：可相加 (不含類比擴充卡)

☞ 當設定為 1 時：

例如：參數 03-00 = 參數 03-01 = 1；頻率命令 = AVI + ACI

☞ 如 AVI、ACI 不可相加減，且類比輸入設定功能選擇 (參數 03-00 及 03-01) 相同時，則類比輸入優先順序為：AVI > ACI。換言之，當參數 03-00 及參數 03-01 皆設定為 1 (頻率命令) 時，變頻器會忽視來自 ACI 的設定值，而僅會以 AVI 的設定值作為頻率命令。



$$F_{cmd} = [(ay \pm bias) \times gain] \times \frac{F_{max}(01-00)}{10V \text{ or } 16mA \text{ or } 20mA}$$

F_{cmd} ：10V 或 20mA 所對應的頻率
 ay ：電壓信號或電流信號範圍有 0~10V, 4~20mA, 0~20mA
 $bias$ ：參數 03-03, 03-04
 $gain$ ：參數 03-11, 03-12

03-19 類比輸入 4~20 mA 斷線選擇

出廠設定值：0

設定範圍 0：無斷線選擇

1：以斷線前的頻率命令持續運轉

2：減速到 0 Hz

3：立即停車並顯示 ACE

☞ 此參數決定 4~20 mA (ACIc (參數 03-29 = 0)) 的斷線處置。

☞ 若參數 03-29 設定值不為 0，表示 ACI 端子為 0~10 V 或 0~20 mA 電壓輸入。此時，參數 03-19 設

定無效。

- ☞ 設定值為 1 或 2 時，數位操作器都會顯示 ANL 警告並閃爍，當 ACI 回復後，警告會自動消失。
- ☞ 變頻器停止時，警告的條件消失後，警告自動消失。

03-20 AFM 多功能輸出選擇

出廠設定值：0

設定範圍 0~23

☞ 功能一覽表

設定值	功能	說明				
0	輸出頻率 (Hz)	以最大頻率參數 01-00 為 100%				
1	頻率命令 (Hz)	以最大頻率參數 01-00 為 100%				
2	電機轉速 (Hz)	以最大頻率參數 01-00 為 100%				
3	輸出電流 (rms)	以變頻器額定電流的 2.5 倍為 100%				
4	輸出電壓	以電機額定電壓的 2 倍為 100%				
5	DC bus 電壓	230V 機種：450 V = 100% 460V 機種：900 V = 100% 575V 機種：1125 V = 100%				
6	功率因數	-1.000~1.000 = 100%				
7	功率	變頻器額定功率的 2 倍為 100%				
8	輸出轉矩	滿載轉矩 = 100%				
9	AVI	(0~10 V = 0~100%)				
10	ACI	(4~20 mA = 0~100%)				
12	Iq 電流命令	以變頻器額定電流的 2.5 倍為 100%				
13	Iq 回授值	以變頻器額定電流的 2.5 倍為 100%				
14	Id 電流命令	以變頻器額定電流的 2.5 倍為 100%				
15	Id 回授值	以變頻器額定電流的 2.5 倍為 100%				
16	Vq 軸電壓命令	230V 機種：250 V = 100% 460V 機種：500 V = 100% 575V 機種：625 V = 100%				
17	Vd 軸電壓命令	230V 機種：250 V = 100% 460V 機種：500 V = 100% 575V 機種：625 V = 100%				
18	轉矩命令	電機的額定轉矩 = 100%				
19	PG2 頻率命令	以最大操作頻率 (參數 01-00) 為 100%				
20	CANopen 類比輸出	提供給 CANopen 通訊類比輸出 <table border="1" style="margin-left: 20px;"> <tr> <td>端子</td> <td>對應位址</td> </tr> <tr> <td>AFM</td> <td>2026-A1</td> </tr> </table>	端子	對應位址	AFM	2026-A1
端子	對應位址					
AFM	2026-A1					
21	RS-485 類比輸出	提供給 RS-485 介面 (Modbus) 做為控制類比輸出 <table border="1" style="margin-left: 20px;"> <tr> <td>端子</td> <td>對應位址</td> </tr> <tr> <td>AFM</td> <td>26A0H</td> </tr> </table>	端子	對應位址	AFM	26A0H
端子	對應位址					
AFM	26A0H					

設定值	功能	說明				
22	通訊卡類比輸出	提供 CMM-EIP02、CMM-EIP03、CMM-PN02、CMM-DN02 通訊類比輸出 <table border="1" style="margin-left: 20px;"> <tr> <td>端子</td> <td>對應位址</td> </tr> <tr> <td>AFM</td> <td>26A0H</td> </tr> </table>	端子	對應位址	AFM	26A0H
端子	對應位址					
AFM	26A0H					
23	固定電壓輸出	電壓輸出準位可由參數 03-32 控制 參數 03-32 0~100.00% 對應 AFM 的 0~10 V				

03-21 AFM 類比輸出增益

出廠設定值：100.0

設定範圍 0.0~500.0%

此功能用來調整變頻器類比信號 (參數 03-20) 輸出端子 AFM 輸出至類比表頭的電壓準位。

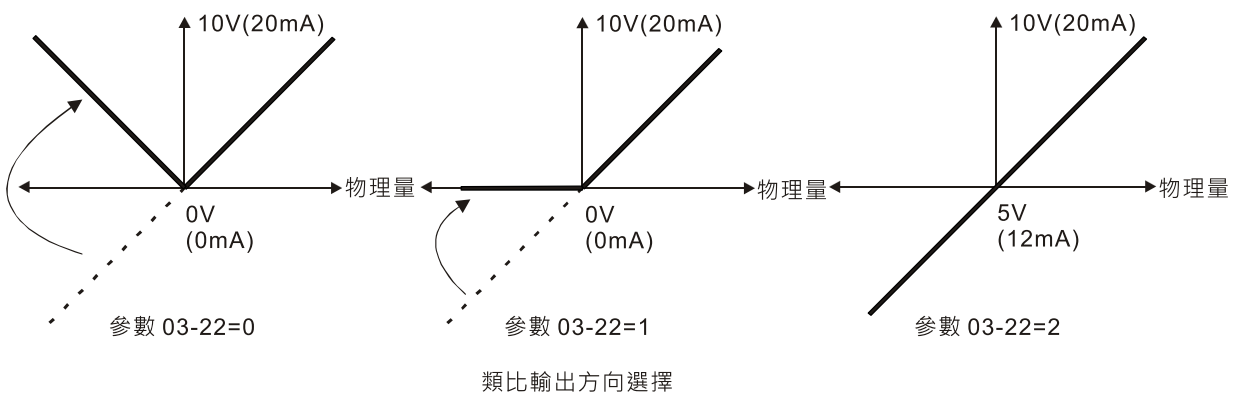
03-22 AFM 類比輸出反向致能

出廠設定值：0

設定範圍 0：輸出電壓絕對值

1：反向輸出 0 V；正向輸出 0~10 V

2：反向輸出 5~0 V；正向輸出 5~10 V



03-27 AFM 輸出偏壓

出廠設定值：0.00

設定範圍 -100.00~100.00%

AFM 0~10 V 以輸出頻率為例：

$$10\text{ V} \times (\text{輸出頻率} \div \text{參數 } 01-00) \times \text{參數 } 03-21 + 10\text{ V} \times \text{參數 } 03-27$$

AFM 0~20 mA 以輸出頻率為例：

$$20\text{ mA} \times (\text{輸出頻率} \div \text{參數 } 01-00) \times \text{參數 } 03-21 + 20\text{ mA} \times \text{參數 } 03-27$$

AFM 4~20 mA 以輸出頻率為例：

$$4\text{ mA} + 16\text{ mA} \times (\text{輸出頻率} \div \text{參數 } 01-00) \times \text{參數 } 03-21 + 16\text{ mA} \times \text{參數 } 03-27$$

此參數設定類比輸出 0 點所對應的電壓值。

03-28 AVI 端子輸入選擇

出廠設定值：0

設定範圍 0：0~10 V (參數 03-63~03-68 有效)

3：-10~10 V (參數 03-69~03-74 有效)

03-29 ACI 端子輸入選擇

出廠設定值：0

設定範圍 0：4~20 mA

1：0~10 V

2：0~20 mA

當輸入模式改變時，請確認外部端子的切換開關 (ACI) 位置是否正確。

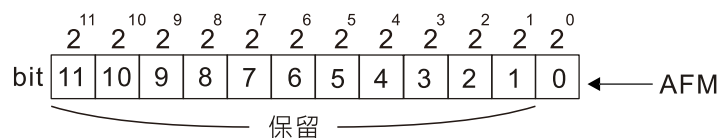
當設定變更時，AVI 與 ACI 對應百分比設定會回到預設值。

03-30 顯示 PLC 所使用的類比輸出端子

出廠設定值：唯讀

設定範圍 監控 PLC 功能類比輸出端子動作狀態

bit 0：AFM



0=不動作

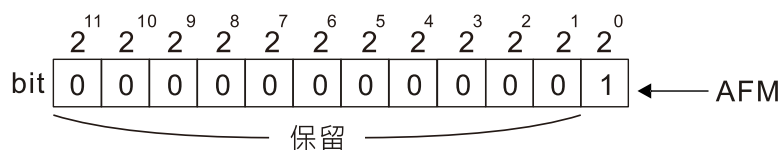
1=動作

備註

$2^{11} = 2048$	$2^{10} = 1024$	$2^9 = 512$	$2^8 = 256$
$2^7 = 128$	$2^6 = 64$	$2^5 = 32$	$2^4 = 16$
$2^3 = 8$	$2^2 = 4$	$2^1 = 2$	$2^0 = 1$

範例：

當參數 03-30 內容值為 0001 (十六進制) · 即內容值為 1 (十進制) · 轉換成二進制為 1 表示 AFM 是被 PLC 程式所使用到的。



0=不動作

1=動作

設定值

$$= \text{bit } 0 \times 2^0$$

$$= 1 \times 1$$

$$= 1$$

備註

$2^{11} = 2048$	$2^{10} = 1024$	$2^9 = 512$	$2^8 = 256$
$2^7 = 128$	$2^6 = 64$	$2^5 = 32$	$2^4 = 16$
$2^3 = 8$	$2^2 = 4$	$2^1 = 2$	$2^0 = 1$

03-31 AFM 輸出選擇

出廠設定值：0

設定範圍 0：0~10 V 輸出

1：0~20 mA 輸出

2：4~20 mA 輸出

↗	03-32	AFM 直流輸出設定準位	出廠設定值：0.00
		設定範圍 0.00~100.00%	
↗	03-35	AFM 輸出濾波時間	出廠設定值：0.01
		設定範圍 0.00~ 20.00 秒	
↗	03-39	VR 輸入選擇	出廠設定值：1
		設定範圍 0：無功能 1：頻率命令	
📖 VR 為 Variable Resistor 的縮寫，即是指數位操作器 KPMS-LE01 上的旋鈕。			
↗	03-40	VR 輸入偏壓	出廠設定值：0.0
		設定範圍 -100~100%	
↗	03-41	VR 正負偏壓	出廠設定值：0
		設定範圍 0：無偏壓 1：低於偏壓 = 偏壓 2：高於偏壓 = 偏壓 3：以偏壓為中心取絕對值 4：以偏壓為中心	
↗	03-42	VR 增益	出廠設定值：100.0
		設定範圍 -500.0~500.0%	
↗	03-43	VR 濾波時間	出廠設定值：0.01
		設定範圍 0.00~2.00 秒	
↗	03-44	多功能 MO 輸出依照 AI 準位來源選擇	出廠設定值：0
		設定範圍 0：AVI 1：ACI	
↗	03-45	AI 準位 1 (上限值)	出廠設定值：50
		設定範圍 -100.00~100.00%	

- ↗ **03-46** AI 準位 2 (下限值) 出廠設定值：10
- 設定範圍 -100.00~100.00%
- 📖 多功能輸出端子 67，須由參數 03-44 選擇類比輸入通道；當類比輸入準位高於設定參數 03-45 準位時，多功能輸出動作；當類比輸入準位低於參數 03-46 時，多功能輸出端子停止輸出動作。
- 📖 準位設定時，參數 03-45 > 參數 03-46。
-
- ↗ **03-50** 類比輸入曲線選擇 出廠設定值：0
- 設定範圍 0：一般曲線
1：AVI 三點曲線
2：ACI 三點曲線
3：AVI & ACI 三點曲線
-
- ↗ **03-57** ACI 最低點 出廠設定值：4.00
- 設定範圍 參數 03-29 = 1，0.00~10.00 V
參數 03-29 ≠ 1，0.00~20.00 mA
-
- ↗ **03-58** ACI 最低點對應百分比 出廠設定值：0.00
- 設定範圍 0.00~100.00%
-
- ↗ **03-59** ACI 中間點 出廠設定值：12.00
- 設定範圍 參數 03-29 = 1，0.00~10.00 V
參數 03-29 ≠ 1，0.00~20.00 mA
-
- ↗ **03-60** ACI 中間點對應百分比 出廠設定值：50.00
- 設定範圍 0.00~100.00%
-
- ↗ **03-61** ACI 最高點 出廠設定值：20.00
- 設定範圍 參數 03-29 = 1，0.00~10.00 V
參數 03-29 ≠ 1，0.00~20.00 mA
-
- ↗ **03-62** ACI 最高點對應百分比 出廠設定值：100.00
- 設定範圍 0.00~100.00%
- 📖 參數 03-29 = 1，為電壓型 0~10 V 類比輸入，此參數設定單位為電壓 V；參數 03-29 ≠ 1，為電流型 0~20 mA 或 4~20 mA 輸入，此參數設定單位為電流 mA。
- 📖 ACI 類比輸入設定若為頻率命令，則 100%對應 Fmax (參數 01-00 最高操作頻率)。

☞ 電壓輸入，3 點間只能由小電壓到大電壓參數 03-57 < 參數 03-59 < 參數 03-61。對應之百分比則無限制，可自由設定，兩點之間為線性計算。

☞ ACI 輸入低於最低點，輸出百分比皆為 0%。

舉例：

參數 03-57 = 2 mA；參數 03-58 = 10%。則 2 mA 以下 (包含) 皆為 0%輸出。若在 2 mA 與 2.1 mA 之間跳動，則變頻器會在 0%與 10%之間的頻率輸出間跳動。

↗	03-63	AVI 電壓最低點	出廠設定值：0.00
		設定範圍 0.00~10.00 V	
↗	03-64	AVI 最低點對應百分比	出廠設定值：0.00
		設定範圍 -100.00~100.00%	
↗	03-65	AVI 電壓中間點	出廠設定值：5.00
		設定範圍 0.00~10.00V	
↗	03-66	AVI 中間點對應百分比	出廠設定值：50.00
		設定範圍 -100.00~100.00%	
↗	03-67	AVI 電壓最高點	出廠設定值：10.00
		設定範圍 0.00~10.00 V	
↗	03-68	AVI 最高點對應百分比	出廠設定值：100.00
		設定範圍 -100.00~100.00%	
		☞ 正電壓 AVI 類比輸入設定若為頻率命令，則 100 %對應 Fmax (參數 01-00 最高操作頻率)，正轉。	
		☞ 電壓輸入，3 點間只能由小電壓到大電壓，參數 03-63 < 參數 03-65 < 參數 03-67。對應之百分比則無限制，可自由設定，兩點之間為線性計算。	
		☞ 正電壓 AVI 輸入低於最低點，輸出百分比皆為 0%。	
		舉例：	
		參數 03-63 = 1 V；參數 03-64 = 10%。則 1V 以下 (包含) 皆為 0%輸出。若在 1 V 與 1.1 V 之間跳動，則變頻器會在 0%與 10%之間的頻率輸出間跳動。	
↗	03-69	AVI 負電壓最低點	出廠設定值：0.00
		設定範圍 -10.00~0.00 V	
		(當參數 03-28 選擇 -10~10 V 時有效)	

↘	03-70	AVI 負向最低點對應百分比	出廠設定值：0.00
		設定範圍 -100.00~100.00% (當參數 03-28 選擇 -10~10 V 時有效)	
↘	03-71	AVI 負電壓中間點	出廠設定值：-5.00
		設定範圍 -10.00~0.00 V (當參數 03-28 選擇 -10~10 V 時有效)	
↘	03-72	AVI 負向中間點對應百分比	出廠設定值：-50.00
		設定範圍 -100.00~100.00% (當參數 03-28 選擇 -10~10 V 時有效)	
↘	03-73	AVI 負電壓最高點	出廠設定值：-10.00
		設定範圍 -10.00~0.00 V (當參數 03-28 選擇 -10~10 V 時有效)	
↘	03-74	AVI 負向最高點對應百分比	出廠設定值：-100.00
		設定範圍 -100.00~100.00% (當參數 03-28 選擇 -10~10 V 時有效)	

📖 當參數 03-28 選擇 -10~10 V 時有效。

📖 負電壓 AVI 類比輸入設定若為頻率命令，則 -100%對應 Fmax (參數 01-00 最高操作頻率)，反轉。

📖 電壓輸入，3 點間只能由小電壓到大電壓，參數 03-69 < 參數 03-71 < 參數 03-73。對應之百分比則無限制，可自由設定，兩點之間為線性計算。

📖 負電壓 AVI 輸入低於最低點，輸出百分比皆為 0%。

舉例：

參數 03-69 = -1 V；參數 03-70 = 10%。則 -1V 以上 (包含) 皆為 0%輸出。若在 -1 V 與 -1.1 V 之間跳動，則變頻器會在 0%與 10%之間的頻率輸出間跳動。

[此頁有意留為空白]

04 多段速參數

↙表示可在運轉中執行設定功能

↙	04-00	第一段速
↙	04-01	第二段速
↙	04-02	第三段速
↙	04-03	第四段速
↙	04-04	第五段速
↙	04-05	第六段速
↙	04-06	第七段速
↙	04-07	第八段速
↙	04-08	第九段速
↙	04-09	第十段速
↙	04-10	第十一段速
↙	04-11	第十二段速
↙	04-12	第十三段速
↙	04-13	第十四段速
↙	04-14	第十五段速

出廠設定值：0.00

設定範圍 0.00~599.00 Hz

📖 利用多功能輸入端子 (參考參數 02-01~02-07 多功能輸入端子選項 1『多段速指令 1』~ 選項 4『多段速指令 4』, 可選擇段速運行 (最多為 15 段速)·段速頻率分別在參數 04-00~04-14 設定·多段速與外部端子動作時序圖和多段速切換組合表如下所示。

📖 運轉和停止命令可經參數 00-21 選擇經外部端子 / 數位操作器 / 通訊界面操作控制。

📖 在變頻器運轉期間, 每種速度 (頻率) 都能在 0.00~599.00 Hz 範圍內被設定。

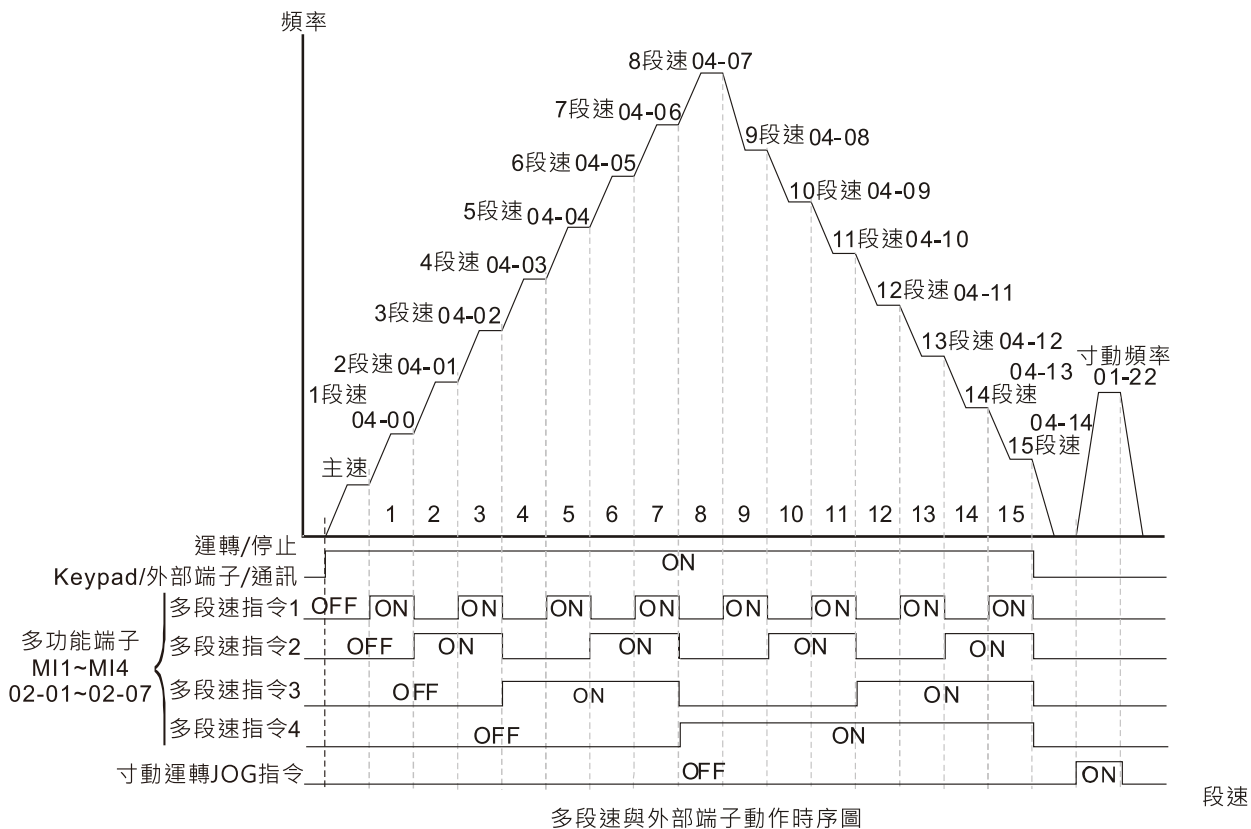
📖 多段速與外部端子動作時序圖解說：

📖 相關參數的設定有：

1. 參數 04-00~04-14：第 1~15 段速設定 (可設定每一段速的頻率值)
2. 參數 02-01~02-07：多功能輸入端子設定 (多段速指令一 ~ 多段速指令四)

📖 相關參數：

- 參數 01-22 寸動頻率設定
- 參數 02-01 多功能輸入指令一 (MI1)
- 參數 02-02 多功能輸入指令二 (MI2)
- 參數 02-03 多功能輸入指令三 (MI3)
- 參數 02-04 多功能輸入指令四 (MI4)




✓	04-50	PLC 暫存位置 0
✓	04-51	PLC 暫存位置 1
✓	04-52	PLC 暫存位置 2
✓	04-53	PLC 暫存位置 3
✓	04-54	PLC 暫存位置 4
✓	04-55	PLC 暫存位置 5
✓	04-56	PLC 暫存位置 6
✓	04-57	PLC 暫存位置 7
✓	04-58	PLC 暫存位置 8
✓	04-59	PLC 暫存位置 9
✓	04-60	PLC 暫存位置 10
✓	04-61	PLC 暫存位置 11
✓	04-62	PLC 暫存位置 12
✓	04-63	PLC 暫存位置 13
✓	04-64	PLC 暫存位置 14
✓	04-65	PLC 暫存位置 15
✓	04-66	PLC 暫存位置 16
✓	04-67	PLC 暫存位置 17
✓	04-68	PLC 暫存位置 18

**04-69** PLC 暫存位置 19

出廠設定值：0

設定範圍 0~65535

 PLC 暫存位置搭配內建 PLC 功能彈性使用。

[此頁有意留為空白]

05 電機參數

以下為各種電機縮寫之說明：

- IM：感應電機
- PM：永磁同步電機
- IPM：內嵌式永磁同步電機
- SPM：表面式永磁同步電機

↗表示可在運轉中執行設定功能

05-00 電機參數自動量測

出廠設定值：0

設定範圍 0：無功能

1：感應電機之動態測試

2：感應電機之靜態測試

5：永磁同步電機旋轉自適應 (適用於 IPM 及 SPM)

12：FOC Sensorless 慣量估測

13：永磁同步電機參數高頻堵轉測試

05-01 感應電機 1 滿載電流 (A)

出廠設定值：依機種功率而定

設定範圍 變頻器額定電流的 10~120%

📖 根據電機的銘牌規格設定電機滿載電流。出廠預設值為變頻器額定電流的 90%。

例如：7.5 HP (5.5 kW) 的額定電流為 25 A，出廠設定值：22.5 A。

可以設定的範圍是 2.5~30 A 之間 ($25 \times 10\% = 2.5 \text{ A}$ ； $25 \times 120\% = 30 \text{ A}$)。

↗ 05-02 感應電機 1 額定功率 (kW)

出廠設定值：依機種功率而定

設定範圍 0.00~655.35 kW

📖 設定電機 1 額定功率，出廠設定值為變頻器之功率值。

↗ 05-03 感應電機 1 額定轉速 (rpm)

出廠設定值：依電機極數而定

設定範圍 0~xxxxx rpm (依電機極數而定)

1710 (60 Hz 4 極)；1410 (50 Hz 4 極)

📖 根據電機的銘牌規格設定電機之額定轉速。

05-04 感應電機 1 極數

出廠設定值：4

設定範圍 2~20

📖 此參數設定電機的極數 (不可為奇數)。

📖 在設定參數 05-04 之前，請先設定參數 01-01 與 05-03，以確保電機正常運行。

05-05 感應電機 1 無載電流 (A)

出廠設定值：依機種功率而定

設定範圍 0.00~參數 05-01 出廠設定值

📖 出廠設定值為電機額定電流的 40%。

05-06 感應電機 1 參數 R_s (定子電阻)

出廠設定值：依機種功率而定

設定範圍 0.000~65.535 Ω **05-07** 感應電機 1 參數 R_r (轉子電阻)

出廠設定值：0.000

設定範圍 0.000~65.535 Ω **05-08** 感應電機 1 參數 L_m (磁通互感量)**05-09** 感應電機 1 參數 L_x (總漏感抗)

出廠設定值：0.0

設定範圍 0.0~6553.5 mH

05-13 感應電機 2 滿載電流 (A)

出廠設定值：依機種功率而定

設定範圍 變頻器額定電流的 10~120%

📖 根據電機的銘牌規格設定電機滿載電流。出廠預設值為變頻器額定電流的 90%。

例如：7.5 HP (5.5 kW) 的額定電流為 25 A，出廠設定值：22.5 A。

可以設定的範圍是 2.5~30 A 之間 ($25 \times 10\% = 2.5 \text{ A}$ ； $25 \times 120\% = 30 \text{ A}$)。**05-14** 感應電機 2 額定功率 (kW)

出廠設定值：依機種功率而定

設定範圍 0.00~655.35 kW

📖 設定電機 2 額定功率，出廠設定值為變頻器之功率值。

05-15 感應電機 2 額定轉速 (rpm)

出廠設定值：依電機極數而定

設定範圍 0~xxxxx rpm (依電機極數而定)

1710 (60 Hz 4 極)；1410 (50 Hz 4 極)

📖 根據電機的銘牌規格設定電機之額定轉速。

05-16 感應電機 2 極數

出廠設定值：4

設定範圍 2~20

📖 此參數設定電機的極數 (不可為奇數)。

📖 在設定參數 05-16 之前，請先設定參數 01-35 與 05-15，以確保電機正常運行。

05-17 感應電機 2 無載電流 (A)

出廠設定值：依機種功率而定

設定範圍 0.00~參數 05-13 出廠設定值

📖 出廠設定值為電機額定電流的 40%。

05-18 感應電機 2 參數 R_s (定子電阻)

出廠設定值：依機種功率而定

設定範圍 0.000~65.535 Ω **05-19** 感應電機 2 參數 R_r (轉子電阻)

出廠設定值：0.000

設定範圍 0.000~65.535 Ω **05-20** 感應電機 2 參數 L_m (磁通互感量)**05-21** 感應電機 2 參數 L_x (總漏感抗)

出廠設定值：0.0

設定範圍 0.0~6553.5 mH

05-22 多組 (感應) 電機選擇

出廠設定值：1

設定範圍 1：電機 1

2：電機 2

3：電機 3 (僅可 V/F 與 SVC 控制模式)

4：電機 4 (僅可 V/F 與 SVC 控制模式)

📖 此參數設定目前變頻器驅動之電機。多電機選擇只支援單一控制模式，例如：當電機 1 設定為 SVC 控制模式時，電機 2 至 4 的控制模式也同為 SVC。

05-23 感應電機線圈 Y- Δ 切換頻率

出廠設定值：60.00

設定範圍 0.00~599.00 Hz

05-24 感應電機線圈 Y- Δ 切換功能

出廠設定值：0

設定範圍 0：無功能

1：致能

05-25 感應電機 Y- Δ 切換延遲時間

出廠設定值：0.200

設定範圍 0.000~60.000 秒

📖 參數 05-23~05-25 應用於廣域電機上，電機線圈視電機運轉情況需要，而進行 Y- Δ 切換。(廣域電機與電機設計有關，一般為低速 Y 接有較高轉矩；高速 Δ 接有較高轉速)

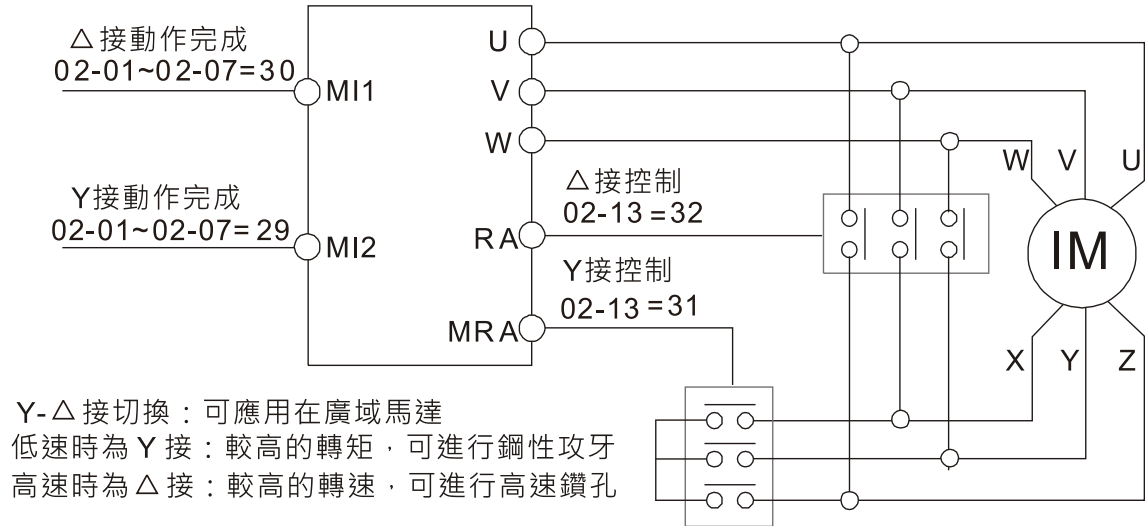
📖 參數 05-24 用來設定 Y- Δ 切換是否為致能。

📖 當參數 05-24 設為 1，變頻器會根據參數 05-23 的設定值及目前電機的運轉頻率來選擇，並切換目

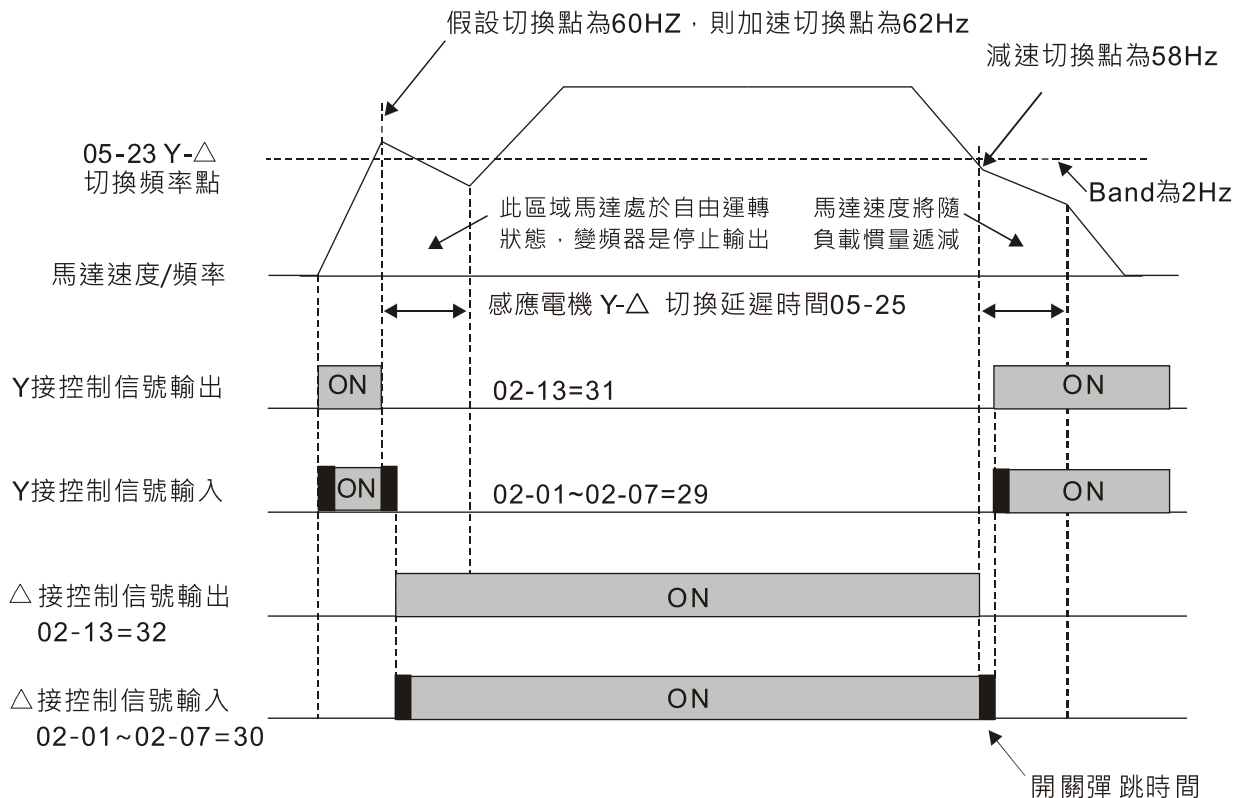
前之電機為 Y 接或△接。同時可切換使用電機的相關參數設定。

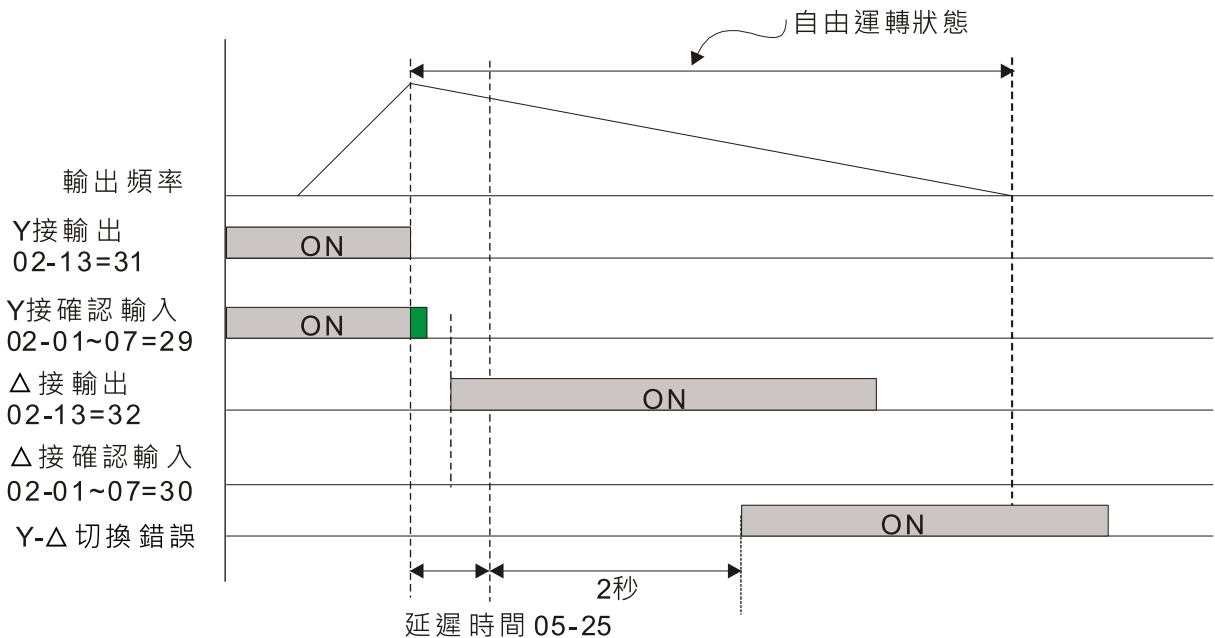
📖 參數 05-25 用來設定 Y-△切換時的延遲時間。

📖 當輸出頻率到達 Y-△切換頻率時，在多功能輸出端子動作前，變頻器會根據參數 05-25 之設定值做延遲。



Y-△接切換：可應用在廣域馬達
 低速時為 Y 接：較高的轉矩，可進行鋼性攻牙
 高速時為△接：較高的轉速，可進行高速鑽孔





05-26 累計電機運轉瓦毫秒數 (W-msec.)

05-27 累計電機運轉瓦秒數 (W-sec.)

05-28 累計電機運轉瓦時數 (W-hour)

05-29 累計電機運轉千瓦時數 (kW-hour)

05-30 累計電機運轉百萬瓦時數 (MW-hour)

出廠設定值：0.0

設定範圍 唯讀

📖 記錄電機運轉的消耗功率，只要變頻器運轉，便開始累計電機消耗功率，變頻器斷電再上電後，累計消耗功率不會被清除；若要清除累計消耗功率，可將參數 00-02 設定值 5，便可清除為 0。

📖 每秒鐘累計電機運轉總瓦數 = 參數 05-27 × 65536 + 參數 05-26

舉例：當參數 05-26 = 2548.1，參數 05-27 = 15.2 時，其每秒鐘累計電機運轉總瓦特數即是 $15.2 \times 65536 + 2548.1 = 996147.2 + 2548.1 = 998695.3$

📖 每小時累計電機運轉總千瓦數 = 參數 05-30 × 65536 + 參數 05-29

舉例：當參數 05-29 = 3361.4，參數 05-30 = 11.2 時，其每小時累計電機運轉總千瓦特數即是 $11.2 \times 65536 + 3361.4 = 734003.2 + 3361.4 = 737364.6$

05-31 累計電機運轉時間 (分鐘)

出廠設定值：0

設定範圍 0~1439

05-32 累計電機運轉時間 (天數)

出廠設定值：0

設定範圍 0~65535

📖 記錄電機運轉的時間，設定值 0 便可清除為 0。當運轉時間小於 60 秒則不紀錄。

05-33 選擇感應電機或永磁同步電機

出廠設定值：0

設定範圍 0：感應電機

1：SPM

2：IPM

05-34 永磁同步電機滿載電流

出廠設定值：依機種功率而定

設定範圍 變頻器額定電流的 0~120%

05-35 永磁同步電機額定功率

出廠設定值：依機種功率而定

設定範圍 0.00~655.35 kW

📖 設定同步電機額定功率，出廠設定值為變頻器之功率值。

05-36 永磁同步電機額定轉速

出廠設定值：2000

設定範圍 0~65535 rpm

05-37 永磁同步電機極數

出廠設定值：10

設定範圍 0~65535

05-39 永磁同步電機定子電阻

出廠設定值：0.000

設定範圍 0.000~65.535 Ω **05-40** 永磁同步電機 L_d

出廠設定值：0.00

設定範圍 0.00~655.35 mH

05-41 永磁同步電機 L_q

出廠設定值：0.00

設定範圍 0.00~655.35 mH

05-43 永磁同步電機 K_e 參數

出廠設定值：0

設定範圍 0~65535 V/krpm

05-51 馬達代碼

出廠設定值：0

設定範圍 0~65535

當使用台達 MSI 馬達時，使用者可利用此參數依據下表輸入對應設定值，完成自動調適馬達性能。

MSI 電機規格 (額定轉速 1500 rpm)		變頻器參數 / 預設值	MSI 電機規格 (額定轉速 3000 rpm)		變頻器參數 / 預設值
型號	功率 (kW)	參數 05-51 馬達代碼 (使用者設定)	型號	功率 (kW)	參數 05-51 馬達代碼 (使用者設定)
MSI75B-15CDXS2□1A	0.75	1004	MSI75B-30CDXS2□1A	0.75	1204
MSI11C-15CDXS2□1A	1.1	1005	MSI11C-30CDXS2□1A	1.1	1205
MSI15C-15CDXS2□1A	1.5	1006	MSI15C-30CDXS2□1A	1.5	1206
MSI22C-15CDXS2□1A	2.2	1007	MSI22C-30CDXS2□1A	2.2	1207
MSI30C-15CDXS2□1A	3	1008	MSI30C-30CDXS2□1A	3	1208
MSI40C-15CDXS2□1A	4	1010	MSI40C-30CDXS2□1A	4	1210
MSI55C-15CDXS2□1A	5.5	1011	MSI55C-30CDXS2□1A	5.5	1211
MSI75C-15CDXS2□1A	7.5	1012	MSI75C-30CDXS2□1A	7.5	1212
MSI11D-15CDXS2□1A	11	1013	MSI11D-30CDXS2□1A	11	1213
MSI15D-15CDXS2□1A	15	1014	MSI15D-30CDXS2□1A	15	1214
MSI18D-15CDXS2□1A	18.5	1015	MSI18D-30CDXS2□1A	18.5	1215
MSI22D-15CDXS2□1A	22	1016	MSI22D-30CDXS2□1A	22	1216

05-64 感應電機 3 滿載電流 (A)

出廠設定值：依機種功率而定

設定範圍 變頻器額定電流的 10~120%

根據電機的銘牌規格設定電機滿載電流。出廠預設值為變頻器額定電流的 90%。

例如：7.5 HP (5.5 kW) 的額定電流為 25 A，出廠設定值：22.5 A。

可以設定的範圍是 2.5~30 A 之間 ($25 \times 10\% = 2.5 \text{ A}$; $25 \times 120\% = 30 \text{ A}$)。

05-65 感應電機 3 額定功率 (kW)

出廠設定值：依機種功率而定

設定範圍 0.00~655.35 kW

設定電機 3 額定功率，出廠設定值為變頻器之功率值。

05-66 感應電機 3 額定轉速 (rpm)

出廠設定值：依電機極數而定

設定範圍 0~xxxxx rpm (依電機極數而定)

1710 (60 Hz 4 極) ; 1410 (50 Hz 4 極)

根據電機的銘牌規格設定電機之額定轉速。

05-67 感應電機 3 極數

出廠設定值：4

設定範圍 2~20

📖 此參數設定電機的極數 (不可為奇數)。

📖 在設定參數 05-67 之前，請先設定參數 01-54 與 05-66，以確保電機正常運行。

05-68 感應電機 3 無載電流 (A)

出廠設定值：依機種功率而定

設定範圍 0.00~參數 05-64 出廠設定值

📖 出廠設定值為電機額定電流的 40%。

05-69 感應電機 3 參數 R_s (定子電阻)

出廠設定值：依機種功率而定

設定範圍 0.000~65.535 Ω **05-70** 感應電機 4 滿載電流 (A)

出廠設定值：依機種功率而定

設定範圍 變頻器額定電流的 10~120%

📖 根據電機的銘牌規格設定電機滿載電流。出廠預設值為變頻器額定電流的 90%。

例如：7.5 HP (5.5 kW) 的額定電流為 25 A，出廠設定值：22.5 A。

可以設定的範圍是 2.5~30 A 之間 ($25 \times 10\% = 2.5 \text{ A}$; $25 \times 120\% = 30 \text{ A}$)。

✎ **05-71** 感應電機 4 額定功率 (kW)

出廠設定值：依機種功率而定

設定範圍 0.00~655.35 kW

📖 設定電機 4 額定功率，出廠設定值為變頻器之功率值。

✎ **05-72** 感應電機 4 額定轉速 (rpm)

出廠設定值：依電機極數而定

設定範圍 0~xxxxx rpm (依電機極數而定)

1710 (60 Hz 4 極) ; 1410 (50 Hz 4 極)

📖 根據電機的銘牌規格設定電機之額定轉速。

05-73 感應電機 4 極數

出廠設定值：4

設定範圍 2~20


📖 此參數設定電機的極數 (不可為奇數)。

📖 在設定參數 05-73 之前，請先設定參數 01-63 與 05-72，以確保電機正常運行。

05-74 感應電機 4 無載電流 (A)

出廠設定值：依機種功率而定

設定範圍 0.00~參數 05-70 出廠設定值

 出廠設定值為電機額定電流的 40%。**05-75** 感應電機 4 參數 R_s (定子電阻)

出廠設定值：依機種功率而定

設定範圍 0.000~65.535 Ω

[此頁有意留為空白]

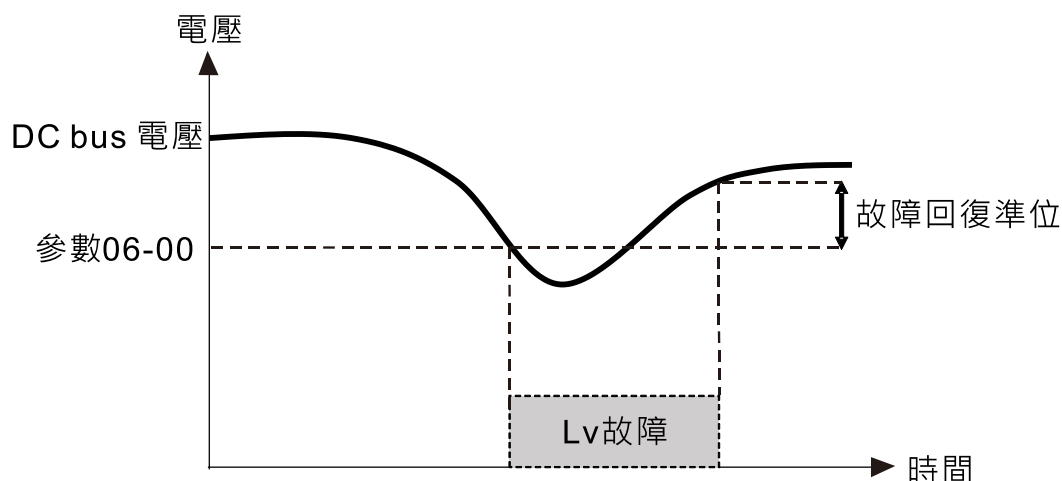
06 保護參數 (1)

✎表示可在運轉中執行設定功能

✎ 06-00 低電壓準位

出廠設定值：
180.0 / 360.0 / 450.0設定範圍 115V / 230 V 機種：150.0~220.0 V_{DC}
460V 機種：300.0~440.0 V_{DC}
575V 機種：375.0~550.0 V_{DC}

- 📖 此參數用來設定 LV 判別準位。當變頻器直流側電壓低於低電壓準位時，會觸發低電壓故障停止輸出且自由停車。
- 📖 若變頻器於運轉中觸發低電壓故障，變頻器會停止輸出且自由停車，而故障種類將視當時加減速狀態而定，共分 LvA (加速中低電壓)·LvD (減速中低電壓) 以及 Lvn (定速中低電壓)，需按 RESET 才能清除低電壓故障，但若有設定瞬時再啟動則會自動回復，請詳見參數 07-06 (瞬時停電再啟動)~參數 07-07 (允許停電時間) 說明。
- 📖 若變頻器於停機中觸發低電壓故障將顯示 LvS (停機中低電壓)，此故障不會被記錄且當輸入電壓高於低電壓準位 30V (230V 機種) / 60V (460V 機種) 或 75V (575V 機種) 時可自動回復。



✎ 06-01 過電壓失速防止

出廠設定值：
380.0 / 760.0 / 975.0設定範圍 0：無功能
115V / 230V 機種：0.0~390.0 V_{DC}
460V 機種：0.0~780.0 V_{DC}
575V 機種：0.0~1000.0 V_{DC}

- 📖 設定值為 0.0 時，無過電壓失速防止功能 (有接制動單元或制動電阻)。當有接制動單元或電阻時，建議使用此設定。
- 📖 當設定值不為 0.0 時，過電壓失速防止功能有效。此設定值應參考電源系統與負載而定，若設定太小則易啟動過電壓失速防止功能而延長減速時間。

📖 過電壓失速防止與過電壓準位之關係：

電壓	過電壓失速防止		過電壓準位
	預設值	設定範圍	預設值 (唯讀)
230V 機種	380.0 V _{DC}	0.0~390.0 V _{DC}	410.0 V _{DC}
460V 機種	760.0 V _{DC}	0.0~780.0 V _{DC}	820.0 V _{DC}
575V 機種	975.0 V _{DC}	0.0~1000.0 V _{DC}	1020.0 V _{DC}

📖 相關參數：

- 參數 01-13、01-15、01-17、01-19 第一~第四減速時間設定
- 參數 02-13 多功能輸出端子 (Relay 1)
- 參數 02-16~02-17 多功能輸出端子 (MO1、MO2)
- 參數 06-02 過電壓失速防止動作選擇

06-02 過電壓失速防止動作選擇

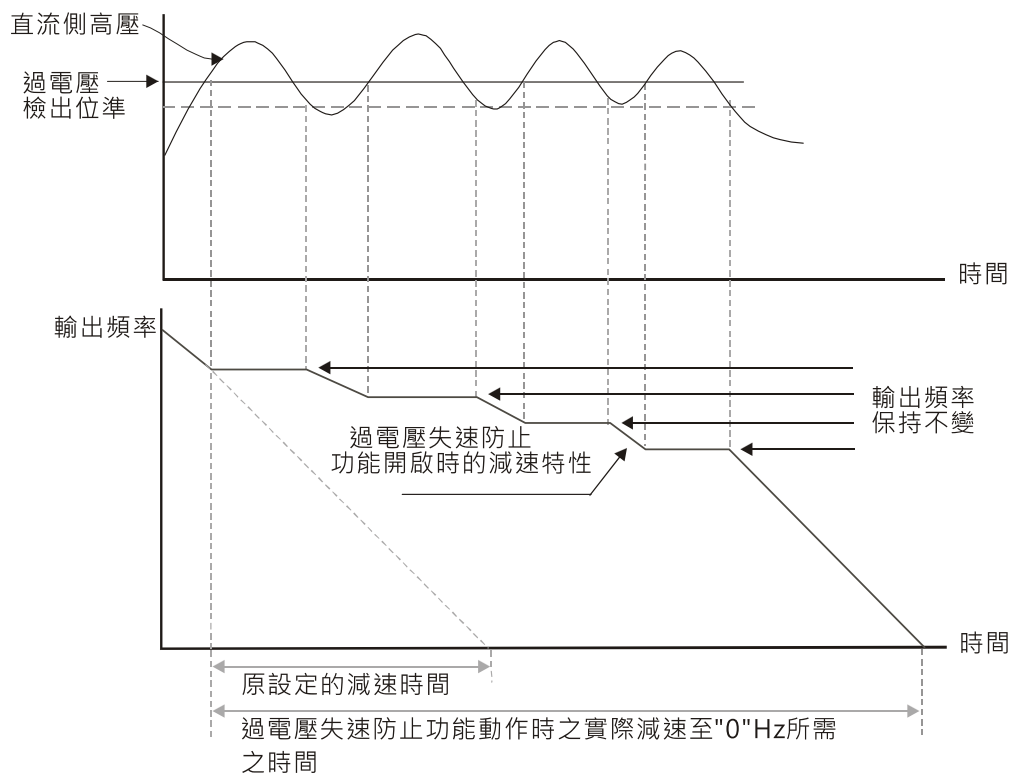
出廠設定值：0

設定範圍 0：使用傳統過電壓失速防止

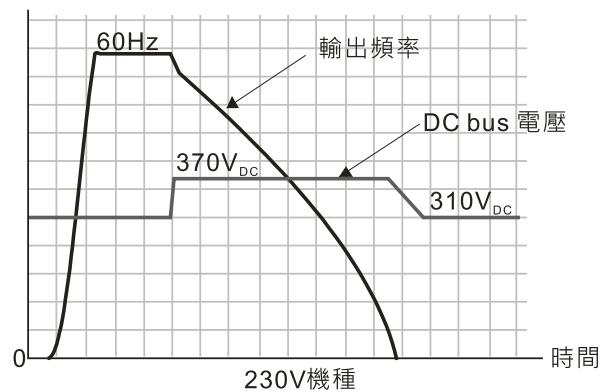
1：使用智慧型過電壓失速防止

📖 此功能的應用是針對負載慣量不確定的場合下設定。當正常負載下停止時並不會產生減速過電壓的現象且滿足所設定的減速時間。但偶爾負載回升慣量增加，減速停止時不能因過電壓而跳機；此時，變頻器便會自動的將減速時間加長直到停止。

📖 設定值為 0 時，當變頻器執行減速由於電機負載慣量的影響，電機會有超越同步轉速的情形發生，此情況下電機就成為發電機。若電機側負載慣量較大或變頻器減速時間設定過小，此時電機會產生回升能量至變頻器內部，使得直流側電壓升高到最大容許值。因此當啟動過電壓失速防止功能時，變頻器偵測直流側電壓過高時，變頻器會停止減速（輸出頻率保持不變），直到直流側電壓低於設定值時，變頻器才會再執行減速。



☞ 設定值為 1 時，使用智慧型過電壓失速防止在減速過程中，會維持 DC bus 電壓使變頻器不會發生 OV 動作。



☞ 過電壓失速防止動作時，變頻器的減速時間將大於所設定的時間。

☞ 若減速的時間對應用有妨礙時，則不適用此功能。解決的方案為：

1. 自行適量增加減速時間
2. 加裝制動電阻 (關於制動電阻選用請參考章節 7-1 制動電阻選用一覽表) 將電機回灌的電能以熱能形式消耗掉。

☞ 相關參數：

- 參數 01-13、01-15、01-17、01-19 第一~第四減速時間設定
- 參數 02-13 多功能輸出端子 (Relay 1)
- 參數 02-16~02-17 多功能輸出端子 (MO1、MO2)
- 參數 06-01 過電壓失速防止

⚡ 06-03 加速中過電流失速防止準位

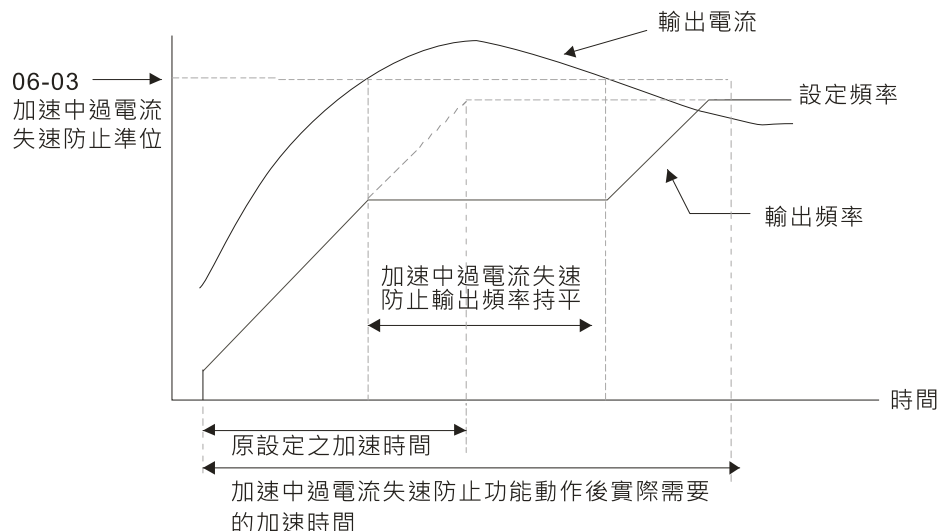
出廠設定值：120 / 180

設定範圍 一般負載：0~150% (100%對應變頻器的額定電流)

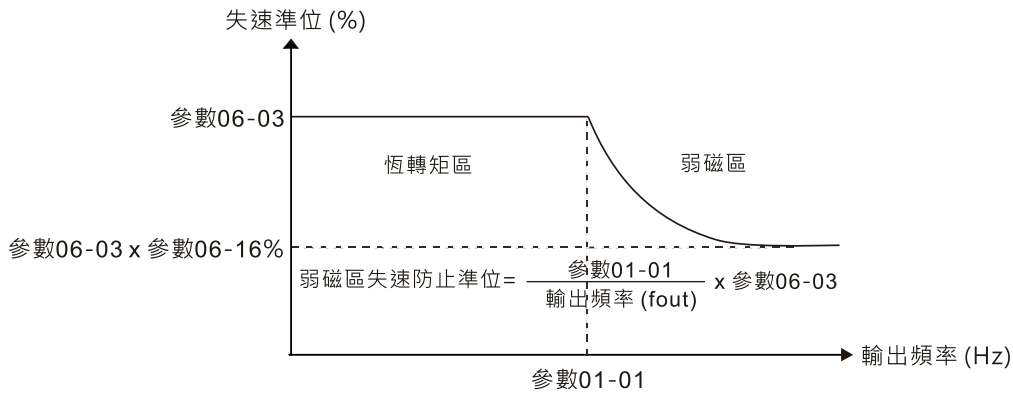
重載：0~200% (100%對應變頻器的額定電流)

☞ 若電機的負載過大或變頻器的加速時間過短，加速時變頻器的輸出電流可能太大，導致電機損壞或觸發變頻器的保護功能 (OL、OC 等)。使用此參數可避免這些狀況的發生。

☞ 如下圖所示，若加速時變頻器輸出電流會急速上升超出參數 06-03 過電流失速防止準位設定值，變頻器會停止加速，輸出頻率保持固定，待輸出電流降低之後再繼續加速的動作。



📖 弱磁區電流失速防止準位，請參考參數 06-16 說明。保護曲線圖如下：



📖 過電流失速防止動作時，變頻器的加速時間將大於所設定的時間。

📖 若是因電機容量過小或是在出廠設定的狀態下運轉而進入失速狀態，請降低參數 06-03 設定值。

📖 若加速的時間對應用有妨礙時，則不適用此功能，解決的方案為：

1. 自行適量增加加速時間。
2. 設定參數 01-44 自動加減速選擇設定為 1、3 或 4 自動加速。
3. 相關參數：
 - 參數 01-12、01-14、01-16、01-18 第一~第四加速時間設定
 - 參數 01-44 自動加減速選擇設定
 - 參數 02-13 多功能輸出端子 (Relay 1)
 - 參數 02-16~02-17 多功能輸出端子 (MO1、MO2)

⚡ 06-04 運轉中過電流失速防止準位

出廠設定值：120 / 180

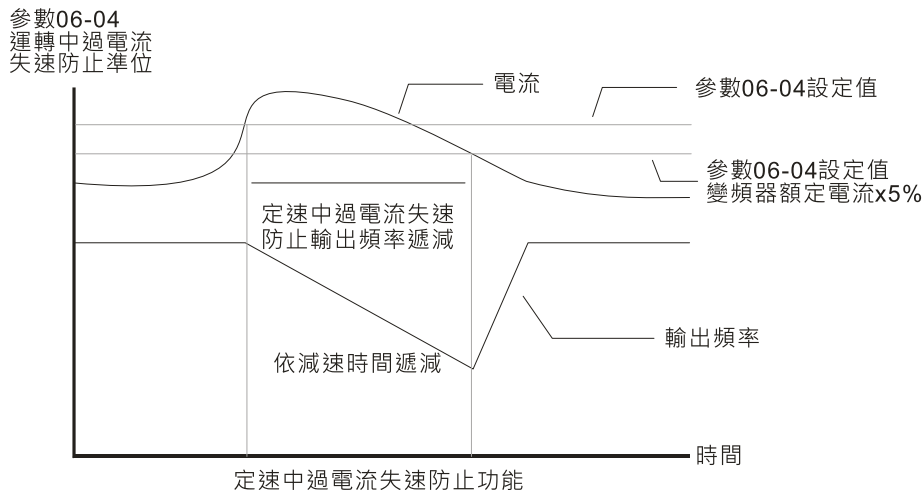
設定範圍 一般負載：0~150% (100%對應變頻器的額定電流)

重載：0~200% (100%對應變頻器的額定電流)

📖 此運轉中過電流失速防止是指電機在定速運轉中，發生了瞬間過負載時變頻器會自動降低輸出頻率以防止電機失速的一種保護措施。

📖 若變頻器運轉中，輸出電流超過參數 06-04 (運轉中，過電流失速防止電流準位) 設定值時，變頻器會依照參數 06-05 定速運轉中過電流失速防止之加減速時間選擇進行減速，避免電機失速。過電流失速減速頻率下限以 [0.5 Hz、參數 01-07、參數 01-11] 三者取最大者為失速防止之下限頻率。

📖 若輸出電流低於參數 06-04 設定值，則變頻器才重新加速 (依照參數 06-05) 至設定頻率。



06-05 定速運轉中過電流失速防止之加減速選擇

出廠設定值：0

- 設定範圍
- 0：依照目前之加減速時間
 - 1：依照第一加減速時間
 - 2：依照第二加減速時間
 - 3：依照第三加減速時間
 - 4：依照第四加減速時間
 - 5：依照自動加減速

此參數用來決定當定速運轉過電流失速防止發生時之加減速選擇。

06-06 電機 1 過轉矩檢出動作選擇

出廠設定值：0

- 設定範圍
- 0：不動作
 - 1：定速運轉中過轉矩偵測，繼續運轉
 - 2：定速運轉中過轉矩偵測，停止運轉
 - 3：運轉中過轉矩偵測，繼續運轉
 - 4：運轉中過轉矩偵測，停止運轉

06-09 電機 2 過轉矩檢出動作選擇

出廠設定值：0

- 設定範圍
- 0：不動作
 - 1：定速運轉中過轉矩偵測，繼續運轉
 - 2：定速運轉中過轉矩偵測，停止運轉
 - 3：運轉中過轉矩偵測，繼續運轉
 - 4：運轉中過轉矩偵測，停止運轉

參數 06-06 及 06-09 設定值為 1 或 3 時，會出現警告訊息但不會有異常紀錄。

參數 06-06 及 06-09 設定值為 2 或 4 時，會顯示錯誤訊息並會有異常紀錄。

06-07 電機 1 過轉矩檢出準位

出廠設定值：120

設定範圍 10~250% (100%對應變頻器的額定電流)

06-08 電機 1 過轉矩檢出時間

出廠設定值：0.1

設定範圍 0.1~60.0 秒

06-10 電機 2 過轉矩檢出準位

出廠設定值：120

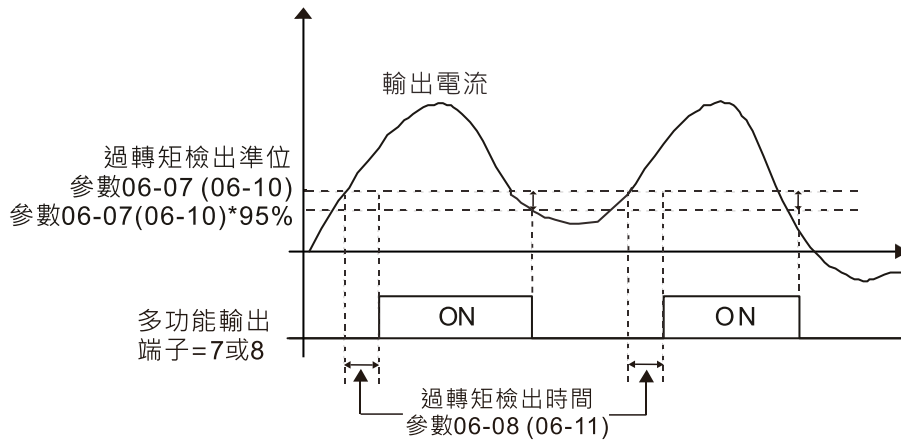
設定範圍 10~250% (100%對應變頻器的額定電流)

06-11 電機 2 過轉矩檢出時間

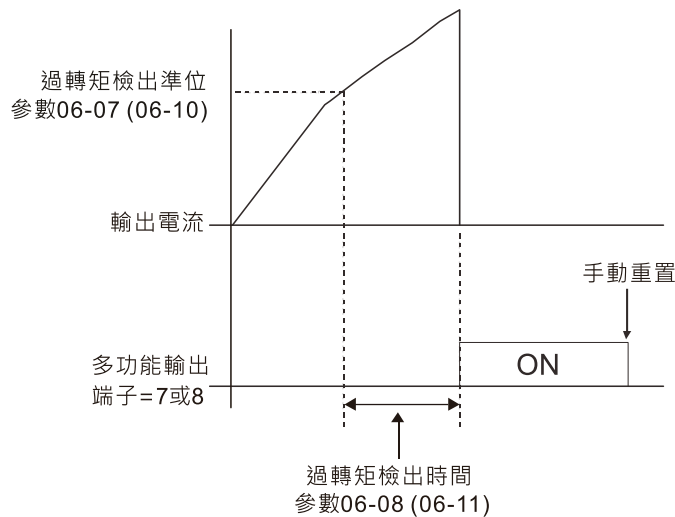
出廠設定值：0.1

設定範圍 0.1~60.0 秒

- 當輸出電流超過過轉矩檢出準位 (參數 06-07 / 06-10) 且超過過轉矩檢出時間 (參數 06-08 / 06-11) · 過轉矩檢出會根據參數 06-06 或參數 06-09 的設定動作。
- 當參數 06-06 或參數 06-09 設定為 1 或 3 時 · 過轉矩檢出後 · 變頻器會顯示 ot1 / ot2 警告但變頻器持續運轉 · 直到輸出電流小於轉矩檢出準位的 5% · 警告才會解除。



- 當參數 06-06 或參數 06-09 設定為 2 或 4 時 · 過轉矩檢出後 · 變頻器跳 ot1 / ot2 錯誤並停止運轉 · 直到手動重置後才會繼續運轉。



06-12 電流限制

出廠設定值：150

設定範圍 0~250% (100%對應變頻器的額定電流)

- 此參數為設定變頻器的最大電流輸出 · 與參數 11-17~11-20 的設定值決定變頻器的輸出電流限制。

06-13 電子熱電驛 1 選擇 (電機 1)

06-27 電子熱電驛 2 選擇 (電機 2)

出廠設定值：2

設定範圍 0：特殊型電機 (獨立散熱 · 風扇與轉軸不同步)

1：標準型電機 (同軸散熱 · 風扇與轉軸同步)

2：無電子熱電驛保護功能

- 為預防自冷式電機在低轉速運轉時發生電機過熱現象 · 使用者可設定電子式熱動電驛 · 限制變頻器可容許的輸出功率。

- 📖 設定為 0 電子熱動電驛適合特殊馬達 (散熱風扇使用獨立電源) 使用。馬達的散熱能力與轉速無明顯相關，因此低轉速電子熱動電驛仍保持固定，可確保馬達在低轉速時的負載能力。
- 📖 設定為 1 電子熱動電驛適合標準馬達 (散熱風扇固定於轉子轉軸) 使用。低轉速時，馬達的散熱能力較差，因此電子熱動電驛的動作時間會適當的減少，以確保馬達壽命。
- 📖 當電源 ON / OFF 頻繁的應用時，若電源 OFF 則熱動電驛保護會被重置，因此即使設定為 0 或 1 也可能得不到保護。倘若有一台變頻器上連接數台馬達之應用時，請在馬達上各自裝上熱動電驛。

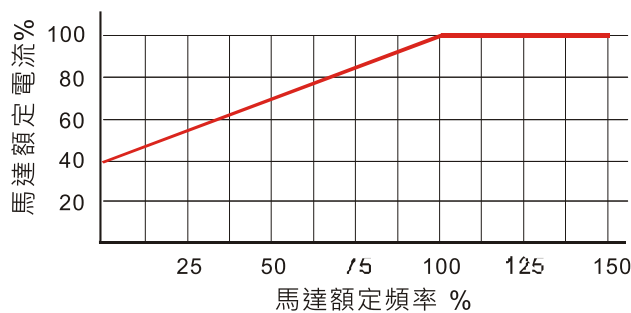
⚡ 06-14 電子熱電驛 1 作用時間 (電機 1)

⚡ 06-28 電子熱電驛 2 作用時間 (電機 2)

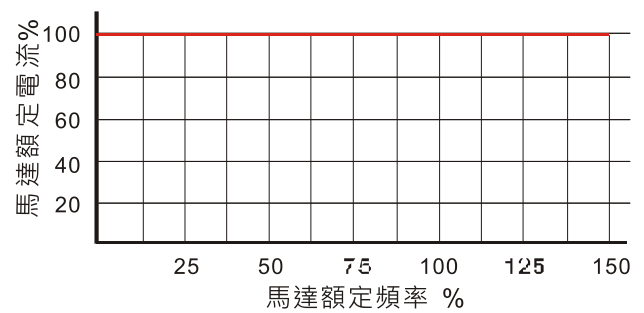
出廠設定值：60.0

設定範圍 30.0~600.0 秒

- 📖 電子熱動電驛是依照電機額定電流值的 150% 並配合參數 06-14，參數 06-28 所設定的作用時間以保護電機，避免因電機過熱而燒毀。當達到設定作用時間時，變頻器會顯示「EoL1 / EoL2」，電機會自由運轉停車。
- 📖 此參數設定電子熱動電驛的動作時間，其功能是依據電子熱動電驛 I2t 的動作特性曲線，按照變頻器的輸出頻率、電流和運轉時間保護馬達，防止馬達過熱。



馬達同軸散熱曲線圖



馬達獨立散熱曲線圖

- 📖 電子熱動電驛的動作條件須視參數 06-13、06-27 之設定而定：

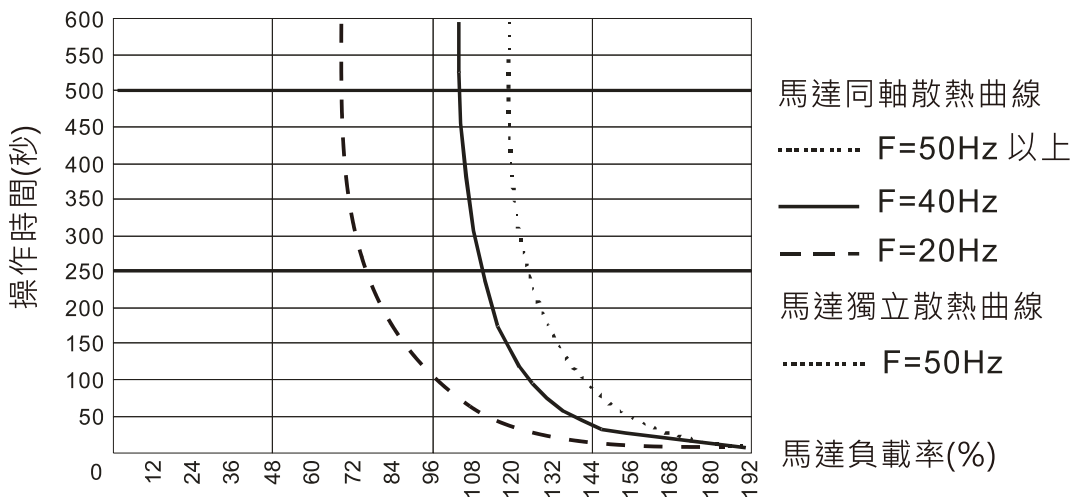
1. 參數 06-13、06-27 設定為 0 (使用特殊馬達)：

當變頻器輸出電流大於馬達額定電流 150% (馬達獨立散熱曲線圖中馬達額定頻率所對應之馬達額定電流%)，變頻器開始累加時間，若累加時間超出參數 06-14、06-28 電子熱動電驛所設定時間，則電子熱動電驛動作。

2. 參數 06-13、06-27 設定為 1 (使用標準馬達)：

當變頻器輸出電流大於馬達額定電流 150% (馬達同軸散熱曲線圖中馬達額定頻率所對應之馬達額定電流%)，變頻器開始累加時間，若累加時間超出參數 06-14、06-28 電子熱動電驛所設定時間，則電子熱動電驛動作。

電子熱動電驛實際動作時間會依變頻器輸出電流 (馬達負載率%) 作適當調整，電流大時作用時間短，電流小時作用時間長，如下圖所示：(馬達同軸 / 馬達獨立散熱曲線 F = 50 Hz 為同一條曲線)



06-15 OH 過熱警告溫度準位

出廠設定值：依機種功率而定

設定範圍 0.0~110.0°C

- 📖 此參數為設定變頻器內部 IGBT 過溫警告準位，溫度高於參數 06-15 設定值時會出現 oH1 故障提示，警告會持續出現，但不影響變頻器運轉。
- 📖 透過此參數設定可以預知變頻器過溫，提前採取降溫措施，維持變頻器正常運轉。
- 📖 高於參數 06-15 最大設定值 5°C，變頻器直接發生 IGBT 過熱錯誤而停車。可參考第 14 章節 oH1 故障碼說明。

06-16 失速防止限制準位 (弱磁區電流失速防止準位)

出廠設定值：100

設定範圍 0~100% (參考參數 06-03、06-04)

- 📖 此參數只在感應電機 VF、VFPG、SVC 控制模式下有效。
- 📖 當電機運轉頻率大於 01-01 (電機基底頻率) 時過電流失速防止之準位，只在加速中有效。
- 📖 例如：當參數 06-03 = 150%，參數 06-04 = 100%，參數 06-16 = 80%時，
當電機運轉頻率大於參數 01-01 (電機基底頻率) 時，加速過電流失速防止之最低準位為：
參數 06-03 × 參數 06-16 = 150 × 80% = 120% (保護曲線請參考參數 06-03 圖示說明)

06-17	最近第一次異常紀錄
06-18	最近第二次異常紀錄
06-19	最近第三次異常紀錄
06-20	最近第四次異常紀錄
06-21	最近第五次異常紀錄
06-22	最近第六次異常紀錄

出廠設定值：0

顯示範圍

- 0：無異常記錄
- 1：加速中過電流 (ocA)
- 2：減速中過電流 (ocd)

- 3 : 定速運轉中過電流 (ocn)
- 4 : 接地保護線路動作 (GFF)
- 6 : 停止中過電流 (ocS)
- 7 : 加速中過電壓 (ovA)
- 8 : 減速中過電壓 (ovd)
- 9 : 定速運轉中過電壓 (ovn)
- 10 : 停止中過電壓 (ovS)
- 11 : 加速中發生低電壓 (LvA)
- 12 : 減速中發生低電壓 (Lvd)
- 13 : 定速中發生低電壓 (Lvn)
- 14 : 停止中發生低電壓 (LvS)
- 15 : 輸入欠相保護 (orP)
- 16 : IGBT 溫度過高 (oH1)
- 18 : IGBT 溫度偵測異常 (tH1o)
- 21 : 變頻器過負載 (oL)
- 22 : 電子熱電驛 1 保護 (EoL1)
- 23 : 電子熱電驛 2 保護 (EoL2)
- 24 : 電機過熱 (oH3)
- 26 : 過轉矩 1 (ot1)
- 27 : 過轉矩 2 (ot2)
- 28 : 低電流 (uC)
- 31 : 記憶體讀出異常 (cF2)
- 33 : U 相電流偵測錯誤 (cd1)
- 34 : V 相電流偵測錯誤 (cd2)
- 35 : W 相電流偵測錯誤 (cd3)
- 36 : cc 硬體線路異常 (Hd0)
- 37 : oc 硬體線路異常 (Hd1)
- 40 : 電機自動量測錯誤 (AUE)
- 41 : PID 斷線 ACI (AFE)
- 43 : PG 回授斷線 (PGF2)
- 44 : PG 回授失速 (PGF3)
- 45 : PG 轉差異常 (PGF4)
- 48 : ACI 斷線 (ACE)
- 49 : 外部端子異常 (EF)
- 50 : 外部端子緊急停止 (EF1)
- 51 : 外部中斷 (bb)
- 52 : 密碼輸入三次錯誤 (Pcod)
- 54 : 不合法通訊命令 (CE1)
- 55 : 不合法通訊位址 (CE2)

- 56 : 通訊資料值錯誤 (CE3)
 - 57 : 通訊寫入唯讀位址 (CE4)
 - 58 : Modbus 傳輸超時 (CE10)
 - 61 : 電機 Y- Δ 切換錯誤 (ydc)
 - 62 : 減速能源再生動作 (dEb)
 - 63 : 過滑差 (oSL)
 - 72 : STO 遺失 1 (STL1)
 - 76 : STO (STo)
 - 77 : STO 遺失 2 (STL2)
 - 78 : STO 遺失 3 (STL3)
 - 79 : 運轉前偵測到 U 相短路 (Aoc)
 - 80 : 運轉前偵測到 V 相短路 (boc)
 - 81 : 運轉前偵測到 W 相短路 (coc)
 - 82 : 輸出欠相 U 相 (oPL1)
 - 83 : 輸出欠相 V 相 (oPL2)
 - 84 : 輸出欠相 W 相 (oPL3)
 - 87 : 低頻過載保護 (oL3)
 - 89 : 轉子位置初始偵測錯誤 (roPd)
 - 101 : CANopen 斷線 (CGdE)
 - 102 : CANopen 斷線 (CHbE)
 - 104 : CANopen 硬體斷線 (CbFE)
 - 105 : CANopen 索引錯誤 (CidE)
 - 106 : CANopen 站號錯誤 (CAdE)
 - 107 : CANopen 記憶體錯誤 (CFrE)
 - 121 : 內部通訊專用錯誤碼 (CP20)
 - 123 : 內部通訊專用錯誤碼 (CP22)
 - 124 : 內部通訊專用錯誤碼 (CP30)
 - 126 : 內部通訊專用錯誤碼 (CP32)
 - 127 : 韌體版本異常錯誤 (CP33)
 - 128 : 過轉矩 3 (ot3)
 - 129 : 過轉矩 4 (ot4)
 - 134 : 內部通訊專用錯誤碼 (EoL3)
 - 135 : 內部通訊專用錯誤碼 (EoL4)
 - 140 : oc 硬體線路異常 (Hd6)
 - 141 : 運轉前偵測到對地短路 (b4GFF)
 - 142 : 電機自動量測錯誤 (AuE1)
 - 143 : 電機自動量測錯誤 (AuE2)
 - 144 : 電機自動量測錯誤 (AuE3)
 - 149 : 電機自動量測錯誤 (AuE5)
-

📖 只要發生 fault 且強迫停機者，就會記錄。

📖 但在停機時低電壓 Lv (LvS 警告，不紀錄)。運轉中低電壓 Lv (LvA, Lvd, Lvn 錯誤，會紀錄)。

📖 當 dEb 功能設定為有效且致能時，變頻器便會開始執行 dEb 動作同時會記錄為異常代碼 62 到參數 06-17~06-22、參數 14-70~14-73。

- ↗ **06-23** 異常輸出選擇 1
- ↗ **06-24** 異常輸出選擇 2
- ↗ **06-25** 異常輸出選擇 3
- ↗ **06-26** 異常輸出選擇 4

出廠設定值：0

設定範圍 0~65535 (參考異常訊息 bit 表)

📖 使用者可依特定需求，分別設定參數 06-23~06-26，並配合多功能輸出端子設定為 35~38。當參數 06-23~06-26 設定的數值對異常訊息 bit 表內的異常訊息發生時，多功能輸出端子分別設定 35~38 對應的端子便會動作 (需將 2 進制轉換成 10 進制再填入參數 06-23~06-26)。

異常訊息說明	bit0	bit1	bit2	bit3	bit4	bit5	bit6
	current	Volt.	OL	SYS	FBK	EXI	CE
0：無異常記錄							
1：加速中過電流 (ocA)	●						
2：減速中過電流 (ocd)	●						
3：定速運轉中過電流 (ocn)	●						
4：接地保護線路動作 (GFF)	●						
6：停止中過電流 (ocS)	●						
7：加速中過電壓 (ovA)		●					
8：減速中過電壓 (ovd)		●					
9：定速運轉中過電壓 (ovn)		●					
10：停止中過電壓 (ovS)		●					
11：加速中發生低電壓 (LvA)		●					
12：減速中發生低電壓 (Lvd)		●					
13：定速中發生低電壓 (Lvn)		●					
14：停止中發生低電壓 (LvS)		●					
15：輸入欠相保護 (orP)		●					
16：IGBT 溫度過高 (oH1)			●				
18：IGBT 溫度偵測異常 (tH1o)			●				
21：變頻器過負載 (oL)			●				
22：電子熱電驛 1 保護 (EoL1)			●				
23：電子熱電驛 2 保護 (EoL2)			●				
24：電機過熱 (oH3)			●				
26：過轉矩 1 (ot1)			●				

異常訊息說明	bit0	bit1	bit2	bit3	bit4	bit5	bit6
	current	Volt.	OL	SYS	FBK	EXI	CE
27：過轉矩 2 (ot2)			•				
28：低電流 (uC)	•						
31：記憶體讀出異常 (cF2)				•			
33：U 相電流偵測錯誤 (cd1)				•			
34：V 相電流偵測錯誤 (cd2)				•			
35：W 相電流偵測錯誤 (cd3)				•			
36：cc 硬體線路異常 (Hd0)				•			
37：oc 硬體線路異常 (Hd1)				•			
40：電機自動量測錯誤 (AUE)				•			
41：PID 斷線 ACI (AFE)					•		
43：PG 回授斷線 (PGF2)					•		
44：PG 回授失速 (PGF3)					•		
45：PG 轉差異常 (PGF4)					•		
48：ACI 斷線 (ACE)					•		
49：外部端子異常 (EF)						•	
50：外部端子緊急停止 (EF1)						•	
51：外部中斷 (bb)						•	
52：密碼輸入三次錯誤 (Pcod)				•			
54：不合法通訊命令 (CE1)							•
55：不合法通訊位址 (CE2)							•
56：通訊資料值錯誤 (CE3)							•
57：通訊寫入唯讀位址 (CE4)							•
58：Modbus 傳輸超時 (CE10)							•
61：電機 Y-Δ 切換錯誤 (ydc)						•	
62：減速能源再生動作 (dEb)		•					
63：過滑差 (oSL)						•	
72：STO 遺失 1 (STL1)				•			
76：STO (STo)				•			
77：STO 遺失 2 (STL2)				•			
78：STO 遺失 3 (STL3)				•			
79：運轉前偵測到 U 相短路 (Aoc)	•						
80：運轉前偵測到 V 相短路 (boc)	•						
81：運轉前偵測到 W 相短路 (coc)	•						
82：輸出欠相 U 相 (oPL1)	•						
83：輸出欠相 V 相 (oPL2)	•						
84：輸出欠相 W 相 (oPL3)	•						

異常訊息說明	bit0	bit1	bit2	bit3	bit4	bit5	bit6
	current	Volt.	OL	SYS	FBK	EXI	CE
87：低頻過載保護 (oL3)			•				
89：轉子位置初始偵測錯誤 (roPd)					•		
101：CANopen 斷線 (CGdE)							•
102：CANopen 斷線 (CHbE)							•
104：CANopen 硬體斷線 (CbFE)							•
105：CANopen 索引錯誤 (CidE)							•
106：CANopen 站號錯誤 (CAdE)							•
107：CANopen 記憶體錯誤 (CFrE)							•
121：內部通訊專用錯誤碼 (CP20)							•
123：內部通訊專用錯誤碼 (CP22)							•
124：內部通訊專用錯誤碼 (CP30)							•
126：內部通訊專用錯誤碼 (CP32)							•
127：韌體版本異常錯誤 (CP33)				•			
128：過轉矩 3 (ot3)			•				
129：過轉矩 4 (ot4)			•				
134：內部通訊專用錯誤碼 (EoL3)			•				
135：內部通訊專用錯誤碼 (EoL4)			•				
140：oc 硬體線路異常 (Hd6)				•			
141：運轉前偵測到對地短路 (b4GFF)				•			
142：電機自動量測錯誤 (AuE1)				•			
143：電機自動量測錯誤 (AuE2)				•			
144：電機自動量測錯誤 (AuE3)				•			
149：電機自動量測錯誤 (AuE5)				•			

06-29 PTC 動作選擇

出廠設定值：0

- 設定範圍
- 0：警告並繼續運轉
 - 1：錯誤並減速停車
 - 2：錯誤並自由停車
 - 3：不警告

📖 參數 06-29 定義 PTC 動作後，變頻器運轉模式。

06-30 PTC 準位

出廠設定值：50.0

設定範圍 0.0~100.0%

📖 需選擇 AVI / ACI 類比輸入功能 03-00~03-01 為 6 《熱敏電阻 (PTC) 輸入值》

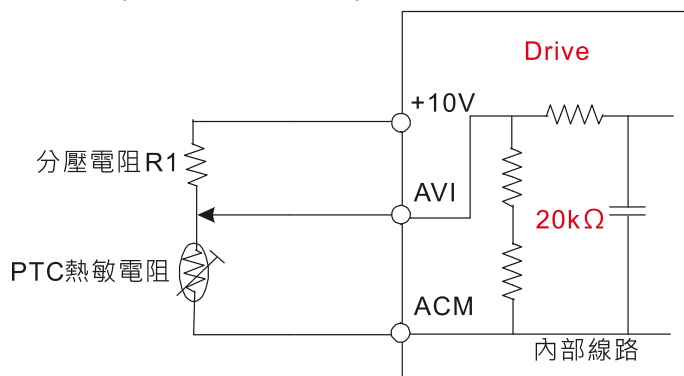
📖 此參數定義為 PTC 功能之動作準位，100%對應到類比輸入最大值。

📖 使用 AVI 端子時，需設定參數 03-28 = 0。必須將 AVI 指撥開關下撥到 0~10 V 電壓模式，此時內部阻抗為 20K Ω。

📖 如溫度達到設定準位，馬達將依照參數 06-29 設定方式動作與顯示警告 oH3 (當參數 06-29 = 1~3)，待馬達溫度低於保護準位後，輸入 RESET 即可消除警告訊息。

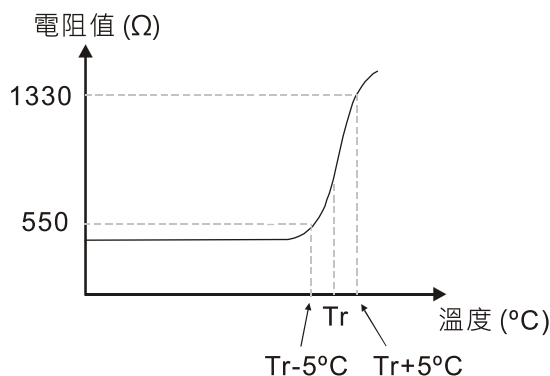
📖 下圖為 PTC 之接線，需加一分壓電阻，步驟如下：

1. 請先測量+10V-ACM 電壓，範圍約在 10~11V 之間。
2. AVI 內部線路阻抗約為 20k Ω。分壓電阻建議約為 1k~10kΩ。
3. 需知道熱敏電阻 (PTC) 的溫度-電阻值特性 (請洽詢 PTC 製造商)。
保護準位 (參數 06-30) = $V+10 \times (R_{PTC} // 20K) \div [R1 + (R_{PTC} // 20K)]$
 - V+10 : +10V-ACM 實際值
 - RPTC : 熱敏電阻值 (保護準位)
 - 20kΩ : AVI 內部線路阻抗值
 - R1 : 分壓電阻 (建議約為 1~10kΩ)



範例：

以標準 PTC 電阻為例，保護過熱跳脫電阻值為 1330 Ω，+10V-ACM 實際量測值 = 10.5V，分壓電阻 R1 = 4.4kΩ。



當馬達溫度過熱保護準位為 1330 Ω 時，參數 06-30 設定為 23%，計算如下：

$$1330 // 20000 = (1330 \times 20000) \div (1330 + 20000) = 1247.07$$

$$10.5 \times 1247.07 \div (4400 + 1247.07) = 2.32 \text{ (V)} \approx 2.3 \text{ (V)}$$

PTC 保護準位為 $2.3 / 10V \times \% = 23\%$

06-31 故障發生時頻率命令

出廠設定值：唯讀

顯示範圍 0.00~599.00 Hz

📖 當故障發生時，使用者可以查看當下的頻率命令。若再發生故障時，此參數會覆蓋先前的紀錄。

06-32 故障發生時輸出頻率

出廠設定值：唯讀

顯示範圍 0.00~599.00 Hz

📖 當故障發生時，使用者可以查看當下的輸出頻率。若再發生故障時，此參數會覆蓋先前的紀錄。

06-33 故障發生時輸出電壓值

出廠設定值：唯讀

顯示範圍 0.0~6553.5 V

📖 當故障發生時，使用者可以查看當下的輸出電壓值。若再發生故障時，此參數會覆蓋先前的紀錄。

06-34 故障發生時直流側電壓值

出廠設定值：唯讀

顯示範圍 0.0~6553.5 V

📖 當故障發生時，使用者可以查看當下的直流側電壓值。若再發生故障時，此參數會覆蓋先前的紀錄。

06-35 故障發生時輸出電流值

出廠設定值：唯讀

顯示範圍 0.00~655.35 Amp

📖 當故障發生時，使用者可以查看當下的輸出電流值。若再發生故障時，此參數會覆蓋先前的紀錄。

06-36 故障發生時 IGBT 溫度

出廠設定值：唯讀

顯示範圍 -3276.7~3276.7°C

📖 當故障發生時，使用者可以查看當下的 IGBT 溫度。若再發生故障時，此參數會覆蓋先前的紀錄。

06-38 故障發生發生時電機的 rpm

出廠設定值：唯讀

顯示範圍 -32767~32767 rpm

📖 當故障發生時，使用者可以查看當下的電機的 rpm。若再發生故障時，此參數會覆蓋先前的紀錄。

06-39 故障時轉矩命令

出廠設定值：唯讀

顯示範圍 -32767~32767%

📖 當故障發生時，使用者可以查看當下的轉矩命令。若再發生故障時，此參數會覆蓋先前的紀錄。

06-40 故障發生時多功能輸入端子狀態

出廠設定值：唯讀

顯示範圍 0000h~FFFFh

06-41 故障發生時多功能輸出端子狀態

出廠設定值：唯讀

顯示範圍 0000h~FFFFh

📖 當故障發生時，使用者可以查看當下的多功能輸入 / 輸出端子狀態。若再發生故障時，此參數會覆

蓋先前的紀錄。

06-42 故障發生時變頻器狀態

出廠設定值：唯讀

顯示範圍 0000h~FFFFh

☞ 當故障發生時，使用者可以查看當下的變頻器狀態（通訊位置 2101H）。若再發生故障時，此參數會覆蓋先前的紀錄。

06-44 STO 鎖住功能

出廠設定值：0

設定範圍 0：STO 鎖定

1：STO 無鎖定

☞ 參數 06-44 = 0 為 STO 鎖定，警報鎖定是指當出現 STO 時，狀態回復後，必須重置。

☞ 參數 06-44 = 1 為 STO 無鎖定，警報無鎖定是指當出現 STO 時，狀態回復後，STO 警報會自動消失。

☞ STL1~STL3 一律為警報鎖定（無法選擇參數 06-44）。

06-45 偵測輸出欠相處置方式 (OPHL)

出廠設定值：3

設定範圍 0：警告並繼續運轉

1：錯誤並減速停車

2：錯誤並自由停車

3：不警告

☞ 此參數設定值不等於 3 時將啟動輸出欠相保護。

06-46 輸出欠相的偵測時間

出廠設定值：0.500

設定範圍 0.000~65.535 秒

06-47 偵測電流頻帶

出廠設定值：1.00

設定範圍 0.00~100.00%

06-48 偵測輸出欠相的直流制動時間

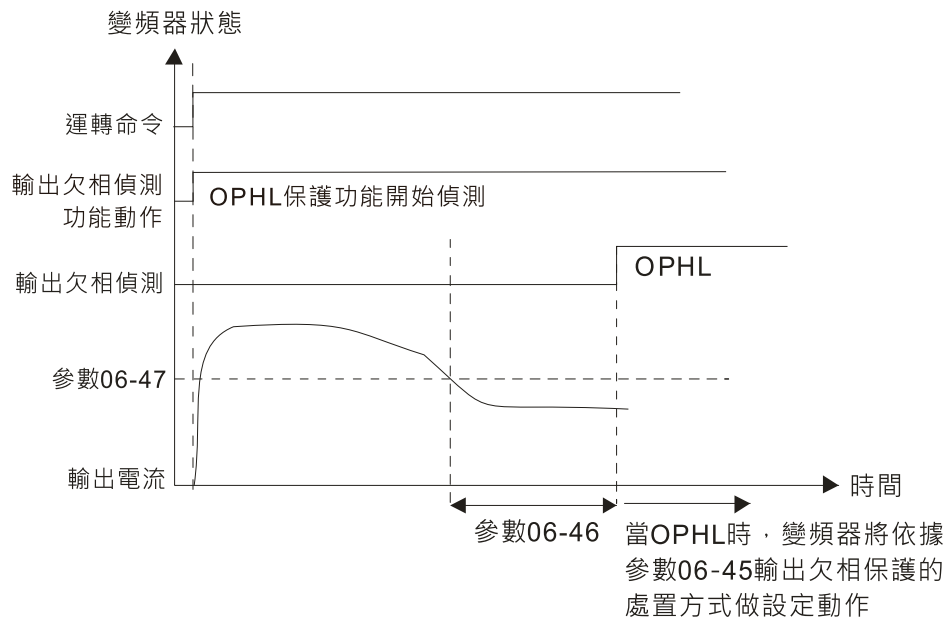
出廠設定值：0.000

設定範圍 0.000~65.535 秒

☞ 參數 06-48 = 0，不做運轉前輸出欠相偵測。

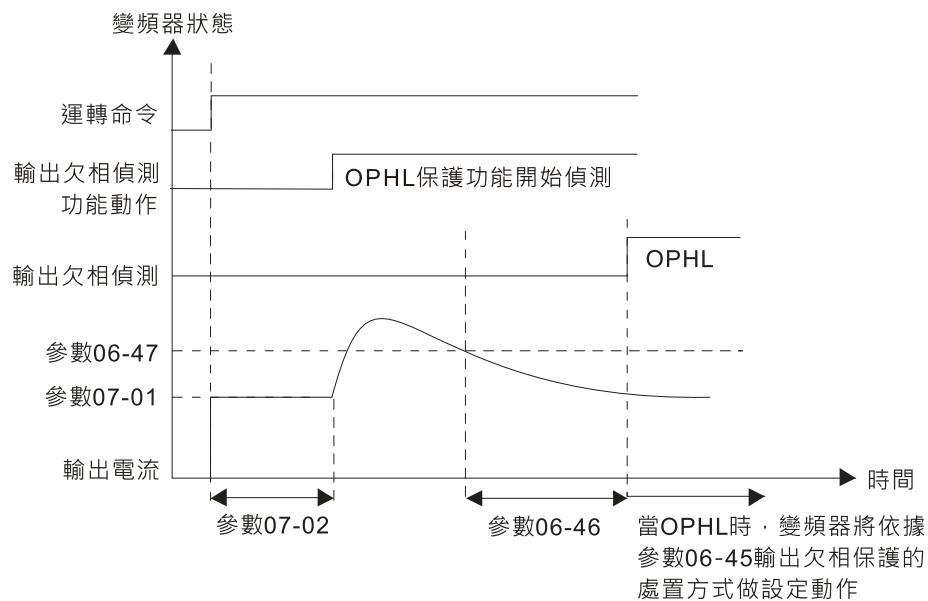
- 狀況 1：變頻器處於運轉中

任一相輸出小於參數 06-47 的準位並超過參數 06-46 的設定時間，變頻器會開始執行參數 06-45 的設定動作。



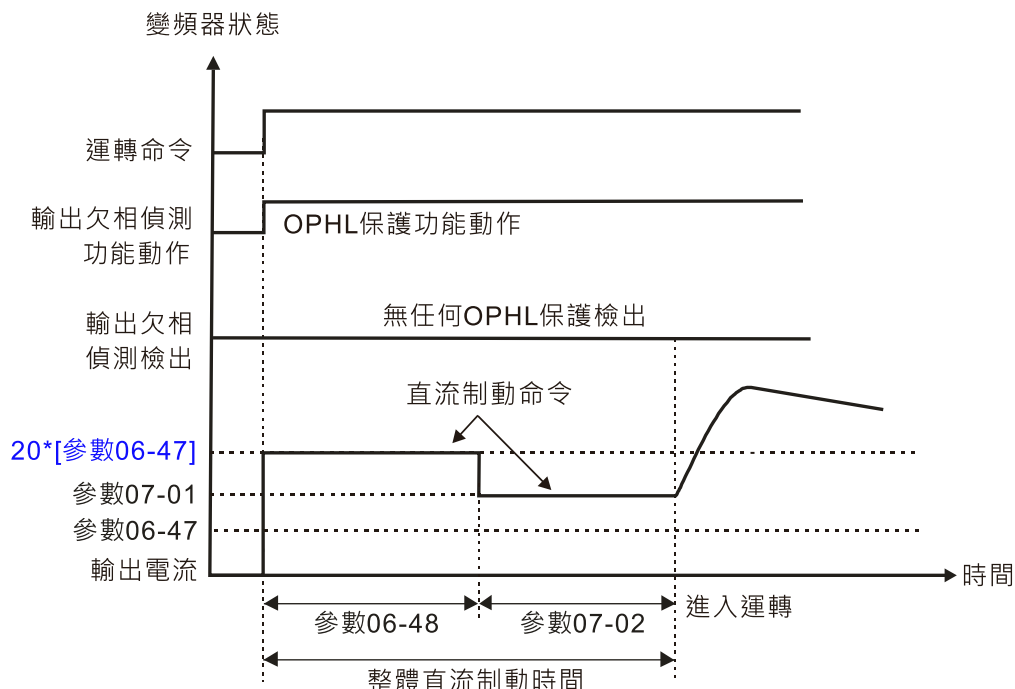
- 狀況 2：變頻器處於停車狀態；參數 06-48 = 0；參數 07-02 ≠ 0

啟動時，開始依參數 07-01 與參數 07-02 之設定做直流制動。這期間不做 OPHL 偵測。直流制動完成後，變頻器開始運轉並依狀況 1 的方式執行 OPHL 偵測動作。



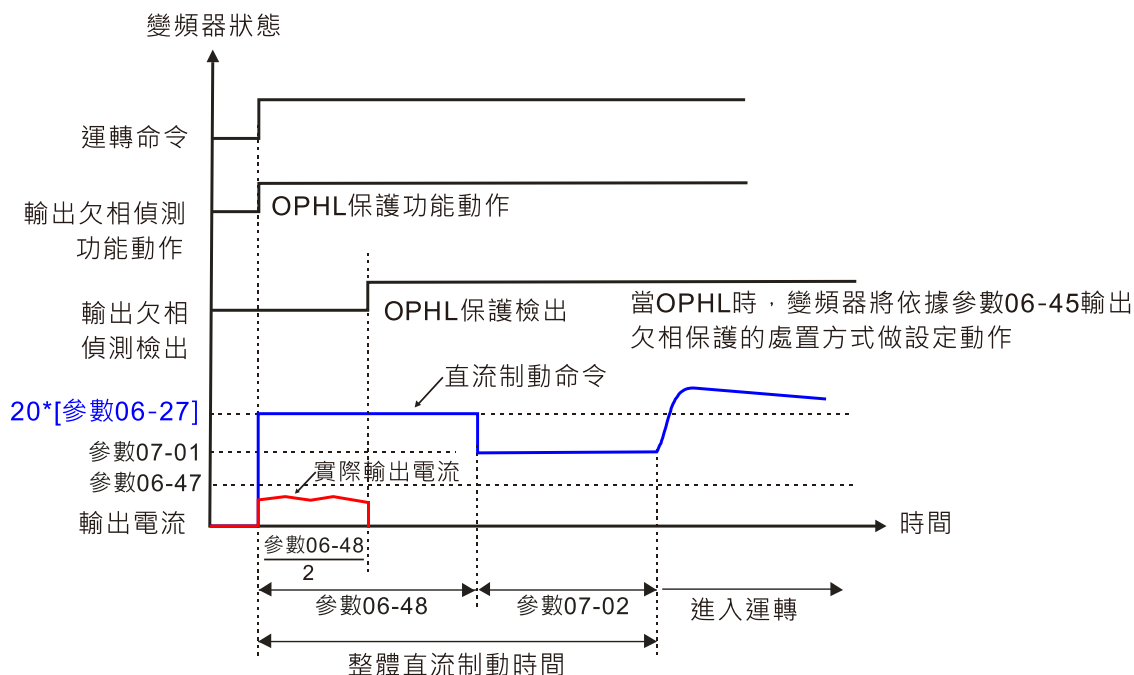
- 狀況 3：變頻器處於停車狀態；參數 06-48 ≠ 0；參數 07-02 ≠ 0
 啟動時先做參數 06-48 再做參數 07-02 直流制動。而直流制動準位分別在參數 06-48 設定時間內，為參數 06-47 設定值得 20 倍；在參數 07-02 設定的時間內，為參數 07-01 設定的值。整體直流制動時間 $T = \text{參數 } 06-48 + \text{參數 } 07-02$ 。

狀況 3-1：參數 06-48 ≠ 0；參數 07-02 ≠ 0 (運轉前無偵測到 OPHL)

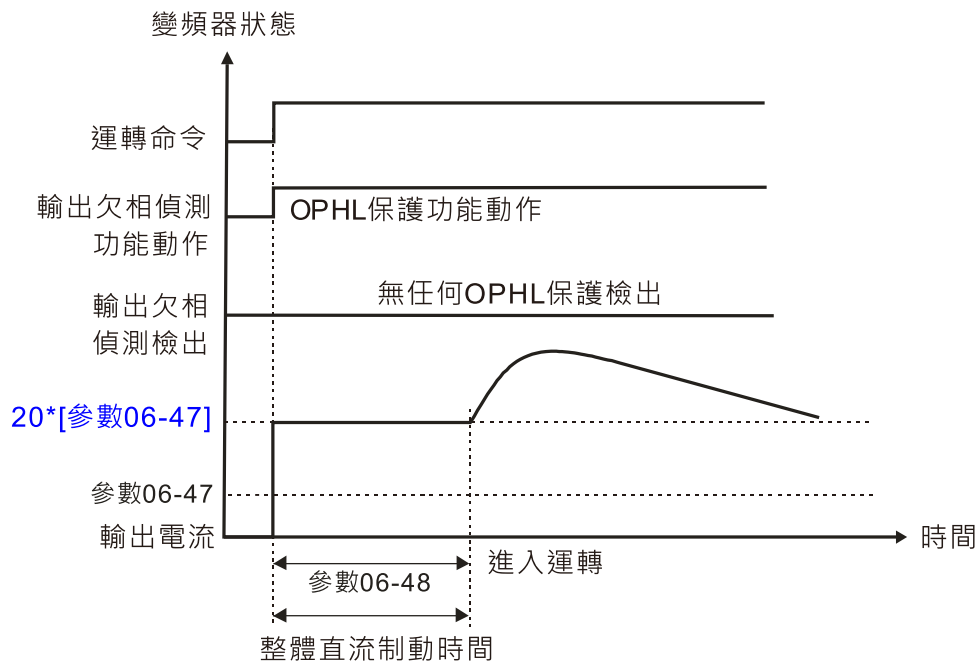


狀況 3-2：參數 06-48 ≠ 0；參數 07-02 ≠ 0 (運轉前有偵測到 OPHL)

在參數 06-48 的時間內發生 OPHL，變頻器開始計時 (參數 06-48 設定值) ÷ 2 的時間後，變頻器開始執行參數 06-45 的設定動作。

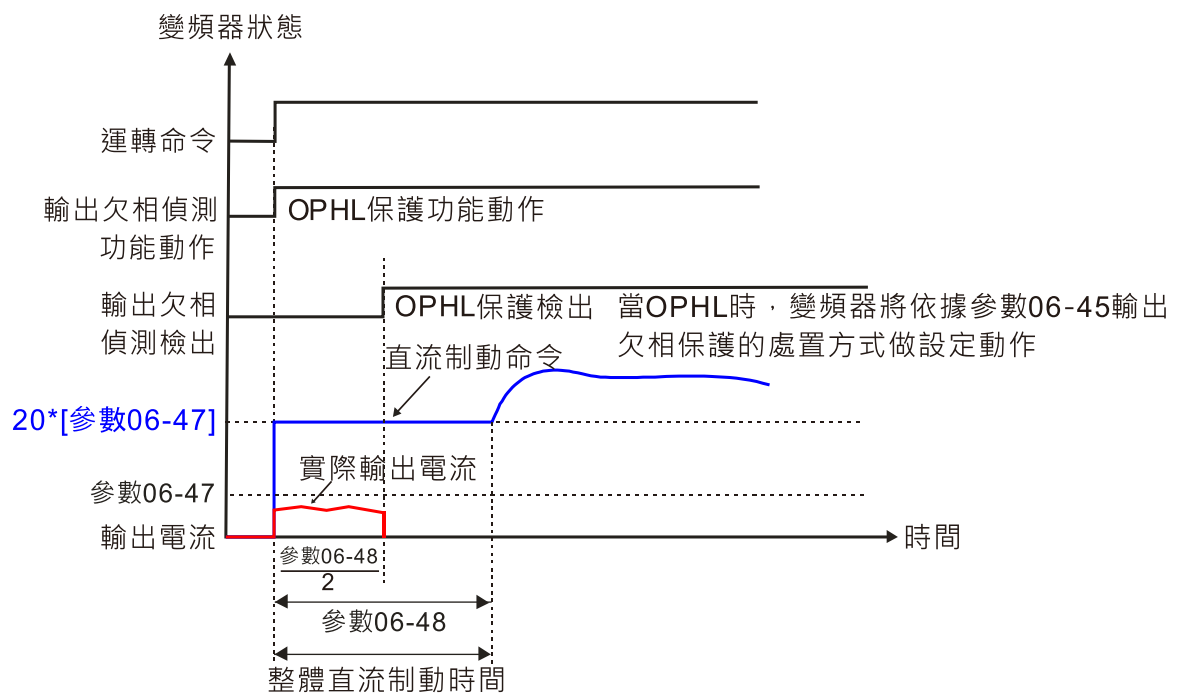


- 狀況 4：變頻器處於停車狀態；參數 06-48 ≠ 0；參數 07-02 = 0
 啟動時做參數 06-48 直流制動，而直流制動準位為參數 06-47 設定值的 20 倍。
 狀況 4-1：參數 06-48 ≠ 0；參數 07-02 = 0 (運轉前無偵測到 OPHL)



狀況 4-2：參數 06-48 ≠ 0；參數 07-02 = 0 (運轉前有偵測到 OPHL)

在參數 06-48 時間內發生 OPHL，變頻器開始計時 (參數 06-48) ÷ 2 的時間後，變頻器開始執行參數 06-45 的設定動作。



06-49 LvX 錯誤自動清除

出廠設定值：0

設定範圍 0：關閉

1：開啟

06-53 偵測輸入欠相保護之處置方式 (OrP)

出廠設定值：0

設定範圍 0：錯誤且減速停車
1：錯誤且自由停車

📖 變頻器會根據參數 06-53 的設定方式進行輸入欠相的保護動作。

06-55 降載波保護設定

出廠設定值：0

設定範圍 0：定額定電流，並依照負載電流及溫度限制載波
1：定載波頻率，並依照設定載波限制負載電流
2：定額定電流 (同設定 0)，但關閉電流限制

📖 各控制模式下允許最大輸出頻率與其之最低載波限制：

VF、SVC、VFPG：最高操作頻率 (參數 01-00) × 10 個最低取樣點限制

📖 當參數 06-55 設定值為 0：

- 實際過電流失速防止動作準位 = 降容 / 降載比例 (Ratio) × 過電流失速防止動作準位 (參數 06-03、06-04)。
- 降載電流準位 = 降容 / 降載比例 (Ratio) × 變頻器額定電流 (參數 00-01)。
- 當工作點超出降容 / 降載曲線時，變頻器將會依照環境溫度、過載輸出電流與過載時間長度等資訊自動調降載波頻率。
- 適用條件：過載頻率不頻繁，僅在乎大多時間輸出電流處於額定電流以下時的載波頻率，並可接受短時間過載時所造成的載波變化，則選擇此模式。
- 舉例：VFD9A0MS43ANSAA 的一般負載模式，環溫 50°C、UL open-type、獨立安裝，當載波設定為 10kHz，對應降容 / 降載比例為 55% 額定輸出電流。相同條件而環溫 40 °C 時，對應降容 / 降載比例為 75% 額定輸出電流。當輸出電流高於 75% 額定輸出電流時，將會根據環境溫度、輸出電流以及過載持續時間長度等資訊自動調降載波，此時變頻器的過載能力仍為 150% 額定電流。

📖 參數 06-55 設定值為 1：

- 實際過電流失速防止動作準位 = 降容 / 降載比例 (Ratio) × 過電流失速防止動作準位 (參數 06-03、06-04)。
- 當工作點超出降容 / 降載曲線時，載波頻率仍固定為設定值。
- 適用條件：過載頻率頻繁，並在乎載波頻率變化及電磁噪音，則選擇此模式。
- 舉例：VFD9A0MS43ANSAA 的一般負載模式，環溫 50°C、UL open-type、獨立安裝，當載波要維持為 10kHz，對應降容 / 降載比例 (Ratio) 為 75%，當輸出電流高於 75% 額定輸出電流時，載波頻率不會因此調降，但若長時間過載，則會因為 IGBT 溫度上升而觸發 oH1 故障 (IGBT 過熱) 或 oL 故障 (變頻器過載)，最終停機。
- 當電流為 $120\% \times 55\% = 66\%$ 持續 1 分鐘，將會進行 OL 保護，故要維持等載波操作必須在曲線內操作。

📖 參數 06-55 設定值為 2：

- 實際過電流失速防止動作準位 = 過電流失速防止動作準位 (參數 06-03、06-04)。
- 降載電流準位 = 降容 / 降載比例 (Ratio) × 變頻器額定電流 (參數 00-01)。
- 降載波保護方式與動作同設定 0，但關閉對於一般負載在輸出電流為降載 Ratio × 120% (預設值) 會所作電流限制及重載模式在輸出電流為降載 Ratio × 180% (預設值) 的電流限制。
優點：載波設定值高於出廠載波時能提供更高的啟動輸出電流。
缺點：過載時容易降載波。
- 舉例：參數 06-55 = 0 或 1，過電流失速防止動作準位 = Ratio × 參數 06-03。
參數 06-55 = 2，過電流失速防止動作準位 = 參數 06-03。

📖 搭配參數 00-16~00-17 作設定。

📖 環境溫度也會對降容產生影響，請參閱章節 9-7-1 環境溫度與高海拔的降額參考曲線。

舉例：VFD9A0MS43ANSAA 的一般負載模式，環溫 50 °C、UL open-type、獨立安裝，當載波設定為 10 kHz，對應為 55% 額定輸出電流。若需求使用在環溫 60°C，對應為 55% × 75% 額定輸出電流。

↘ 06-56 PT100 電壓準位 1

出廠設定值：5.000

設定範圍 0.000~10.000 V

↘ 06-57 PT100 電壓準位 2

出廠設定值：7.000

設定範圍 0.000~10.000 V

📖 條件設定 PT100 電壓準位 2 > 電壓準位 1

↘ 06-58 PT100 準位 1 保護頻率

出廠設定值：0.00

設定範圍 0.00~599.00 Hz

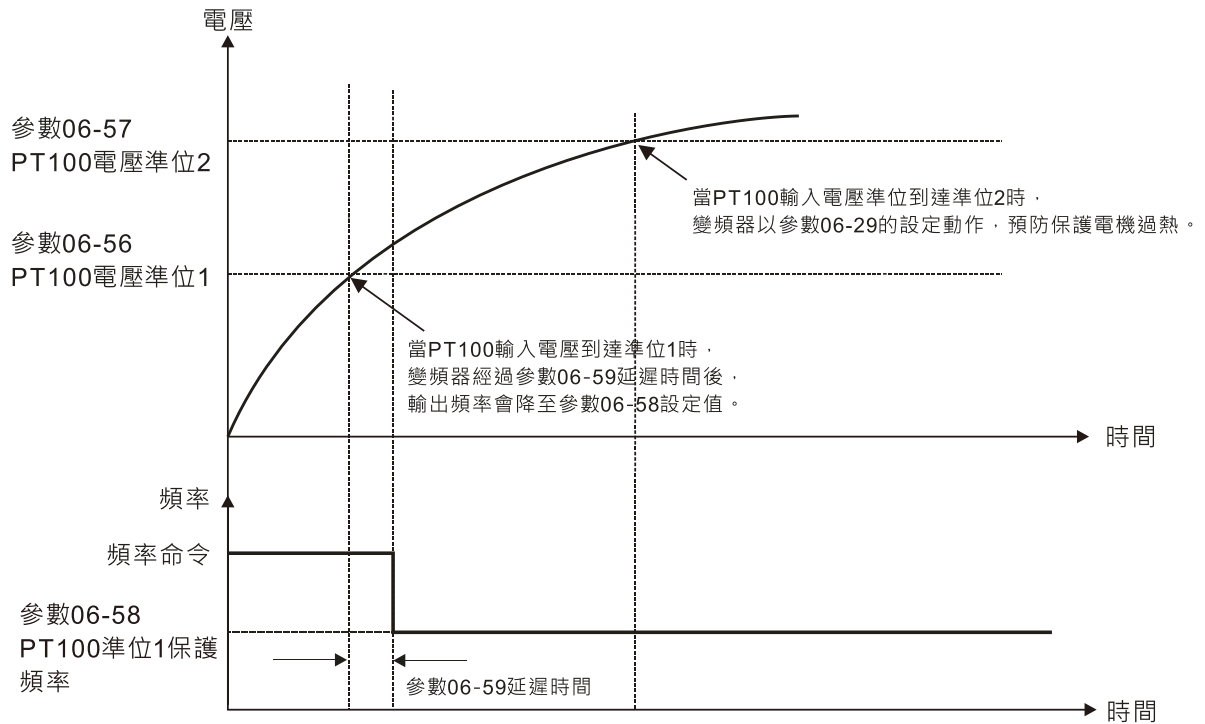
↘ 06-59 啟動 PT100 準位 1 保護頻率延遲時間

出廠設定值：60

設定範圍 0~6000 秒

📖 PT100 操作說明

1. 使用電壓型類比輸入 (AVI、ACI 電壓 0~10 V) 並選擇 PT100 模式。
2. 使用者可自行選擇設定下列二種電壓型類比輸入方式
 - (a) 參數 03-00 = 11
 - (b) 參數 03-01 = 11 和參數 03-29 = 1。
3. 當選擇參數 03-01 = 11 和參數 03-29 = 1 時，AFM 指撥開關必須選擇在 0~10 V 的檔位。
4. AFM 輸出固定電壓或電流，參數 03-20 = 23。注意 ACM 指撥開關必須選擇在 0~20 mA 的檔位。並設定 AFM 輸出準位為 20 mA 的 45% (參數 03-32 = 45%) 為 9 mA。
5. AFM 輸出的固定電壓或電流準位可用參數 03-32 調整，設定範圍為 0.00~100.00%。
6. PT100 動作準位有兩種，PT100 保護動作，如下圖說明。



📖 參數 06-58 = 0.00Hz 時，PT100 動作無效。

案例：

使用 PT100，當電機溫度高於 135°C (275°F)，變頻器將開始計數自動減速的延遲時間參數 06-59，計數值到達，變頻器降至設定頻率參數 06-58。變頻器將持續運行在參數 06-58 的設定頻率，直到電機溫度低於 135°C (275°F)。倘若電機溫度高於 150°C (302°F)，則變頻器將自動減速停車，並顯示錯誤訊息 oH3。

設定步驟如下：

1. 將控制板上的 AFM 指撥開關，切換至 0~20 mA。
2. 配線方式：
 - 外部端子 AFM 接 “+”
 - 外部端子 ACM 接 “-”
 - AFM 與 AVI 接 “短路”
3. 參數 03-00 = 11；參數 03-20 = 23；參數 03-32 = 45% (9 mA)
4. 查表 RTD 溫度與阻值對照表
 - 135°C 時 151.71Ω，輸入電流：9 mA；電壓：約 1.37 V_{DC}
 - 150°C 時 157.33Ω，輸入電流：9 mA；電壓：約 1.42 V_{DC}
5. 當 RTD 溫度 > 135°C 時，變頻器會自動降頻至指定運轉頻率，參數 06-56 = 1.37 V；參數 06-58 = 10 Hz (設定 0 時，指定運轉頻率失效)。
6. 當 RTD 溫度 > 150°C 時，變頻器故障輸出且減速停車，同時顯示故障訊號 oH3。
 - 參數 06-57 = 1.42 V；參數 06-29 = 1 (錯誤且減速停車)。

⚡ 06-60 軟體偵測 GFF 電流準位

出廠設定值：60.0

設定範圍 0.0~6553.5%

06-61 軟體偵測 GFF 濾波時間

出廠設定值：0.10

設定範圍 0.00~655.35 秒

變頻器檢測輸出電流三相不平衡量高於參數 06-60 設定值時，GFF 保護動作，變頻器立即停止輸出。

06-63 故障 1 發生時的上電時間 (天數)

06-65 故障 2 發生時的上電時間 (天數)

06-67 故障 3 發生時的上電時間 (天數)

06-69 故障 4 發生時的上電時間 (天數)

06-90 故障 5 發生時的上電時間 (天數)

06-92 故障 6 發生時的上電時間 (天數)

出廠設定值：唯讀

顯示範圍 0~65535 天數

06-64 故障 1 發生時的上電時間 (分鐘)

06-66 故障 2 發生時的上電時間 (分鐘)

06-68 故障 3 發生時的上電時間 (分鐘)

06-70 故障 4 發生時的上電時間 (分鐘)

06-91 故障 5 發生時的上電時間 (分鐘)

06-93 故障 6 發生時的上電時間 (分鐘)

出廠設定值：唯讀

顯示範圍 0~1439 分鐘

當變頻器運轉中發生異常狀況時，參數 06-17~06-22 會記錄異常的狀況，參數 06-63~06-70 可依序記錄四次故障發生的運轉時間。可依據各個故障時間的間距，研判變頻器是否有異常狀況。

例：

當變頻器運轉了 1000 分鐘出現第一次異常 ocA，之後 1000 分鐘出現第二次異常 ocd，之後 1000 分鐘出現第三次異常 ocn，之後 1000 分鐘出現第四次異常 ocA，之後 1000 分鐘出現第五次異常 ocd，之後 1000 分鐘出現第六次異常 ocn，則參數 06-17~06-22 與參數 06-63~06-70 記錄如下

參數紀錄方式如下表：

	第一次 發生故障時	第二次 發生故障時	第三次 發生故障時	第四次 發生故障時	第五次 發生故障時	第六次 發生故障時
06-17	ocA	ocd	ocn	ocA	ocd	ocn
06-18	0	ocA	ocd	ocn	ocA	ocd
06-19	0	0	ocA	ocd	ocn	ocA
06-20	0	0	0	ocA	ocd	ocn
06-21	0	0	0	0	ocA	ocd
06-22	0	0	0	0	0	ocA
06-63	1000	560	120	1120	680	240

	第一次 發生故障時	第二次 發生故障時	第三次 發生故障時	第四次 發生故障時	第五次 發生故障時	第六次 發生故障時
06-64	0	1	2	2	3	4
06-65	0	1000	560	120	1120	680
06-66	0	0	1	2	2	3
06-67	0	0	1000	560	120	1120
06-68	0	0	0	1	2	2
06-69	0	0	0	1000	560	120
06-70	0	0	0	0	1	2

註記：由參數記錄時間可得知最後一次故障 (參數 06-17) 發生於變頻器運轉 4 天又 240 分鐘後。

06-71 低電流設定準位

出廠設定值：0.0

設定範圍 0.0~100.0%

06-72 低電流偵測時間

出廠設定值：0.00

設定範圍 0.00~360.00 秒

06-73 低電流發生的處置方式

出廠設定值：0

設定範圍 0：無功能

1：錯誤且自由停車

2：錯誤依第二減速時間停車

3：警告且繼續運轉

📖 變頻器的輸出電流低於設定準位參數 06-71，且低電流時間超過偵測時間參數 06-72 時，變頻器以參數 06-73 的設定動作。可搭配外部多功能輸出端子設定值 44 (低電流輸出) 使用。

📖 低電流檢出動作在變頻器進入睡眠動作或待機模式不偵測。

06-80 火災模式

出廠設定值：0

設定範圍 0：失能

1：正轉 (逆時針運轉)

2：反轉 (順時針運轉)

📖 此參數搭配多功能輸入端子設定值 58 或 59，以及多功能輸出端子設定值 53 動作。

設定值為 0：火災偵測無效。

設定值為 1：發生火災時電機將以逆時針 (U、V、W) 方向運轉。

設定值為 2：發生火災時電機將以順時針 (U、W、V) 方向運轉。

06-81 火災模式操作頻率

出廠設定值：60.00

設定範圍 0.00~599.00 Hz

📖 開啟火災模式 (參數 06-80 = 1 或 2) 與設定火災頻率 (參數 06-81)，當變頻器進入火災時，將以火

災頻率運行。

06-88 火災模式運轉次數

出廠設定值：唯讀

設定範圍 0~65535 次數

📖 火災模式運轉時間到 4 分鐘後，此參數會計數一次。

[此頁有意留為空白]

07 特殊參數

↗表示可在運轉中執行設定功能

↗ 07-00 軟體煞車晶體動作準位設定

出廠設定值：
370.0 / 740.0 / 950.0

設定範圍 115V / 230V 機種：350.0~450.0 V_{DC}
460V 機種：700.0~900.0 V_{DC}
575V 機種：875.0~1000.0 V_{DC}

📖 此參數設定控制煞車晶體動作的準位，參考值為 DC bus 上的直流電壓值，使用者可以選用適當制動電阻（制動電阻選用請參考 07 配件選購），以達到最佳減速特性。

↗ 07-01 直流制動電流準位

出廠設定值：0

設定範圍 0~100%

📖 此參數設定啟動及停止時送入電機直流制動電流準位。直流制動電流百分比乃是以變頻器額定電流（參數 00-01）為 100%。所以當設定此一參數時，務必由小慢慢增大，直到得到足夠的制動轉矩；但不可超過電機的額定電流，以免燒毀電機，所以請不要使用變頻器的直流制動作為機械保持，可能造成傷害事故。

↗ 07-02 啟動時直流制動時間

出廠設定值：0.0

設定範圍 0.0~60.0 秒

📖 電機可能因為外力或本身慣量而處於旋轉狀態，此時變頻器冒然投入可能使輸出電流過大，造成電機損壞或出現變頻器的保護動作。此參數可在電機運轉前先輸出一直流電流產生轉矩迫使電機停止，以得到平穩的啟動特性。此參數為設定變頻器啟動時，送入電機直流制動電流持續的時間。設定為 0.0 時，啟動時直流制動為無效。

↗ 07-03 停止時直流制動時間

出廠設定值：0.0

設定範圍 0.0~60.0 秒

📖 電機可能因為外力或本身慣量，在變頻器停止輸出之後仍處於旋轉狀態，無法進入完全靜止狀態。此參數可在變頻器停止輸出後，輸出一直流電流產生轉矩迫使電機停止，以確保電機已準確停車。

📖 此參數設定煞車時送入電機直流制動電流持續的時間。停止時若要作直流制動，則參數 00-22 電機停車方式選擇需設定為減速停車 (0) 此功能才會有效。設定為 0.0 時，停止時直流制為無效。

📖 相關參數：

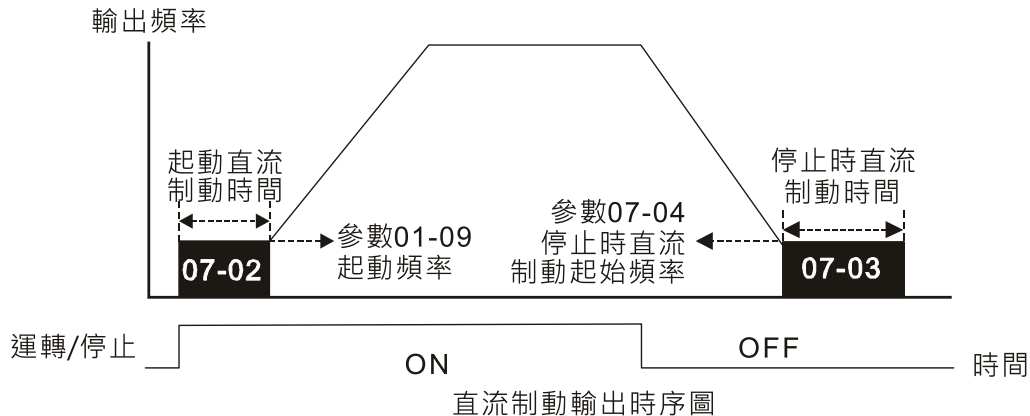
- 參數 00-22 電機停車方式選擇
- 參數 07-04 停止時直流制動起始頻率

07-04 停止時直流制動起始頻率

出廠設定值：0.00

設定範圍 0.00~599.00 Hz

- 變頻器減速至停止前，此參數設定直流制動起始頻率。當該設定值小於啟動頻率（參數 01-09）時，直流制動起始頻率以最低頻率開始。



- 運轉前的直流煞車通常應用於如風車、幫浦等停止時負載可移動之場合。這些負載在變頻器啟動前電機通常處於自由運轉中，且運轉方向不定，可於啟動前先執行直流制動再啟動電機。
- 停止時的直流制動通常應用於希望能很快的將電機煞住，或是作定位的控制。如天車、切削機等。

07-05 電壓上升增益

出廠設定值：100

設定範圍 1~200%

- 使用者使用速度追蹤時，若發生 oL、oc 可調整參數 07-05 使電壓上升率變慢，於是速度追蹤時間也會拉長。

07-06 瞬時停電再啟動

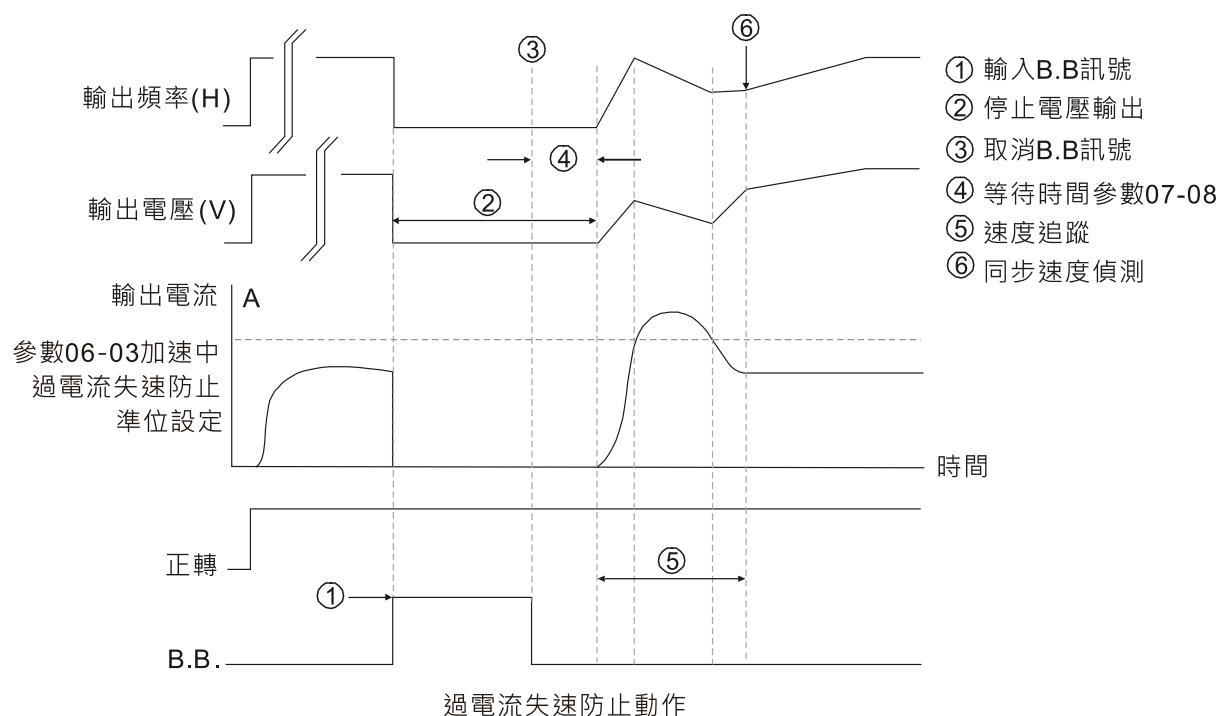
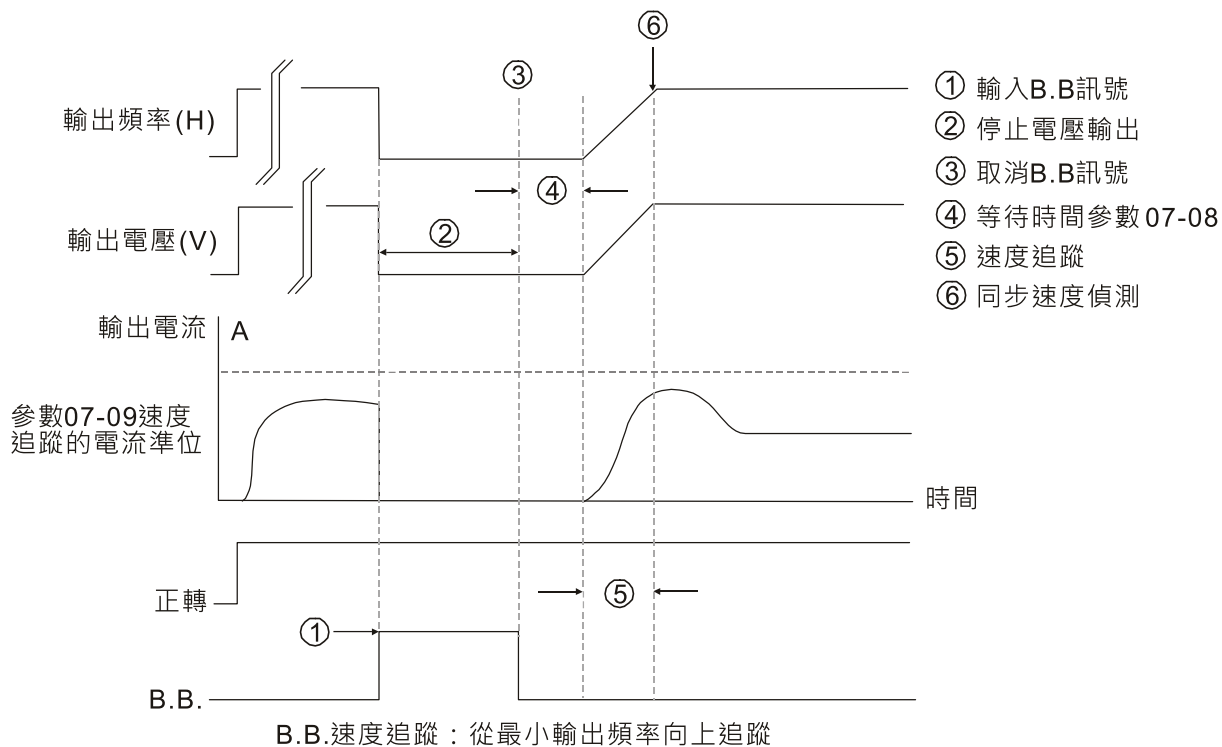
出廠設定值：0

設定範圍 0：停止運轉

1：由停電前速度作速度追蹤

2：從最小輸出頻率作速度追蹤

- 定義瞬時停電再復電後變頻器運轉的狀態。
- 變頻器所連接之電源系統可能因各種原因而瞬時斷電，此功能可允許變頻器在電源系統恢復之後，繼續輸出電壓不致因此而導致停機。
- 設定為 1：變頻器由斷電前之頻率往下追蹤，待變頻器的輸出頻率與電機轉子速度同步之後，再加速至主頻率命令。若電機的負載具有慣性大，各種阻力較小之特性，例如像有大慣量飛輪的機械設備，再啟動時就不需等到飛輪完全停止後才能執行運轉指令，如此可節省時間。建議使用此設定。
- 設定為 2：變頻器由最低頻率往上開始追蹤，待變頻器的輸出頻率與電機轉子速度同步之後，再加速至主頻率命令。若電機的負載具有慣性小，各種阻力較大之特性，建議使用此設定。



07-09 速度追蹤最大電流

出廠設定值：100

設定範圍 20~200%

- 📖 當速度追蹤時，變頻器輸出電流以大於此準位時才開使執行速度尋找。
- 📖 速度追蹤之最大電流會影響到同步到達時間，參數設定值愈大，愈快到達同步。參數設定值太大可能造成過負載保護功能動作。

07-10 異常再啟動動作選擇

出廠設定值：0

- 設定範圍
- 0：停止運轉
 - 1：當前的速度作速度追蹤
 - 2：從最小輸出頻率作速度追蹤

☞ 異常的條件包括 bb、oc、ov、occ 等，而 oc、ov、occ 的異常再啟動需要搭配參數 07-11 設定值不為零，方可再啟動。

07-11 異常再啟動次數

出廠設定值：0

設定範圍 0~10

☞ 異常後 (允許異常狀況：過電流 oc、過電壓 ov、occ)，變頻器自動重置 / 啟動次數最大可設定 10 次。若設定為 0，則異常後不執行自動重置 / 啟動功能。當異常再啟動時，變頻器會以參數 07-10 設定的方式啟動變頻器。

☞ 若發生異常之次數超出參數 07-11 的設定值，故障就不會自動重置，需使用者輸入 RESET 後再投入運轉命令才可繼續運轉。

07-12 啟動時速度追蹤

出廠設定值：0

- 設定範圍
- 0：不動作
 - 1：從最大輸出頻率作速度追蹤
 - 2：由啟動時當前之頻率命令作速度追蹤
 - 3：從最小輸出頻率作速度追蹤

☞ 速度追蹤的功能最適用於衝床、風機及其它大慣量的負載。例如衝床機械通常有一大慣量的飛輪，一般停止的方式為自由運轉停止，所以如果要再次起動必須等待 2~5 分鐘或更久飛輪才會停止；所以應用此參數功能，不需要等到飛輪停止可馬上執行運轉起動飛輪。

07-13 dEb 選擇

出廠設定值：0

- 設定範圍
- 0：不動作
 - 1：dEb 依自動加減速動作，復電後頻率不回復
 - 2：dEb 依自動加減速動作，復電後頻率回復
 - 3：dEb 低壓控制，低頻後升壓至 350 V_{DC} / 700 V_{DC} 減速停車
 - 4：dEb 高壓 350 V_{DC} / 700 V_{DC} 控制減速停車

☞ dEb (Deceleration Energy Backup，減速能源再生) 為瞬間停電時電機減速停車功能。當應用場合發生瞬間斷電，可利用此功能將電機以減速停車方式減速至零速。若此時電源回復，亦可在回復時間後再次啟動馬達。

☞ Lv 回復準位：預設值視機種而定。

框號 A、B、C、D 機種 Lv 回復準位 = 參數 06-00 + 75V (575V 機種) / 60V (460V 機種) / 30V (230V 機種)。

框號 E 以上機種 Lv 回復準位 = 參數 06-00 + 80V / 40V (230V 機種)。

☞ Lv 動作準位：預設值為參數 06-00。

☞ dEb 發生期間可被其他保護中斷，如 ryF、ov、oc、occ、EF...等等，當被其他故障中斷時該故障碼也會被紀錄。

☞ dEb 發生自動減速期間，此時變頻器下 STOP (RESET) 將無作用，變頻器繼續減速停車。若要變頻器立即自由停車，應使用功能 EF 來取代。

☞ 執行 dEb 時，B.B.功能無效，dEb 功能結束時，B.B.功能才有效。

☞ dEb 動作期間雖不會出現 Lv 訊息，但若 DC bus 電壓小於 Lv 準位時，MO = 10 (Lv 動作指示) 仍會動作。

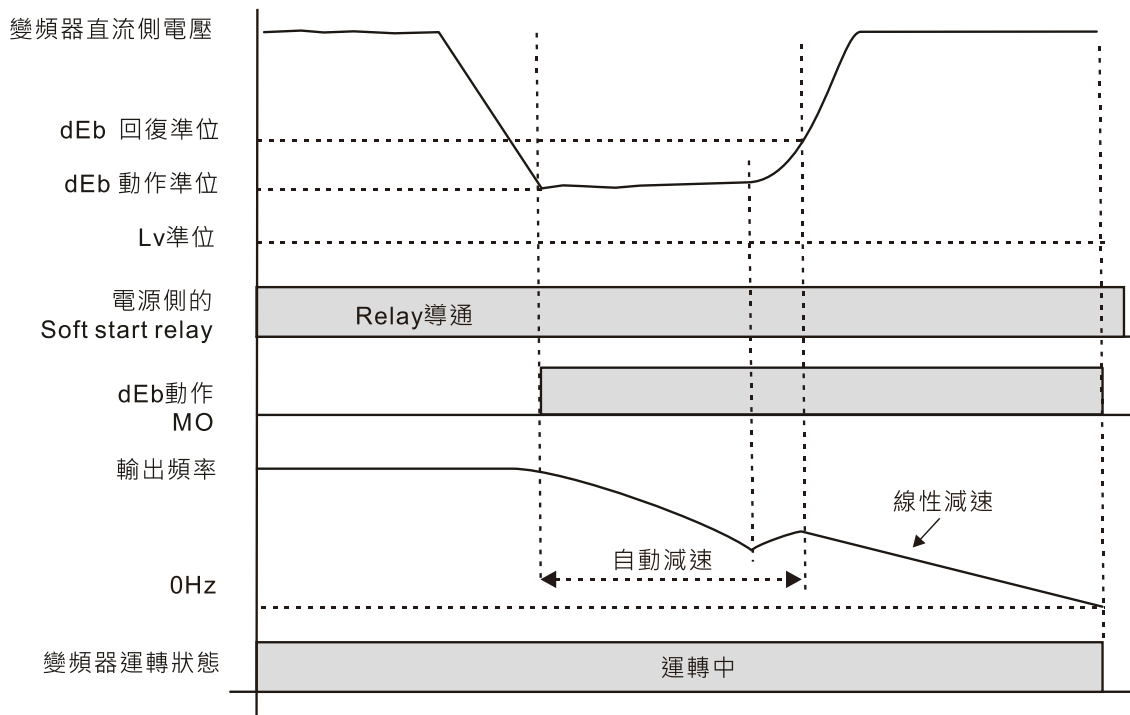
☞ dEb 動作舉例說明如下：

當 DC bus 電壓跌落小於 dEb 動作準位時，dEb 動作 (Soft start relay 保持閉合)，變頻器將進行自動減速。

- 狀況一：電源瞬斷或電源電壓過低不穩定 / 突然的重負載造成電源滑落

參數 07-13 = 1 且輸入電壓復電

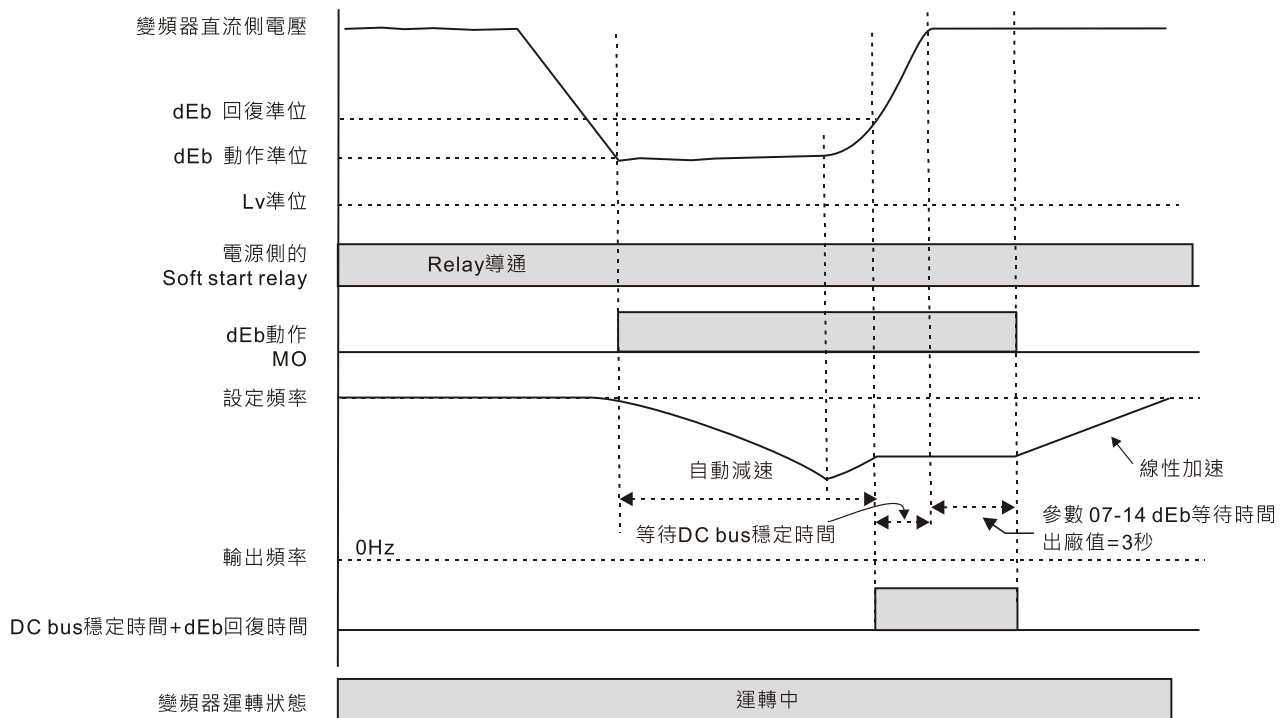
當輸入電壓復電後且 DC bus 電壓超過 dEb 回復準位時，變頻器會線性減速到 0 Hz 並停機。面板顯示 dEb 訊息直到手動清除，避免用戶不知道停機原因。



- 狀況二：電源瞬斷或電源電壓過低不穩定 / 突然的重負載造成電源滑落

參數 07-13 = 2 且輸入電壓復電

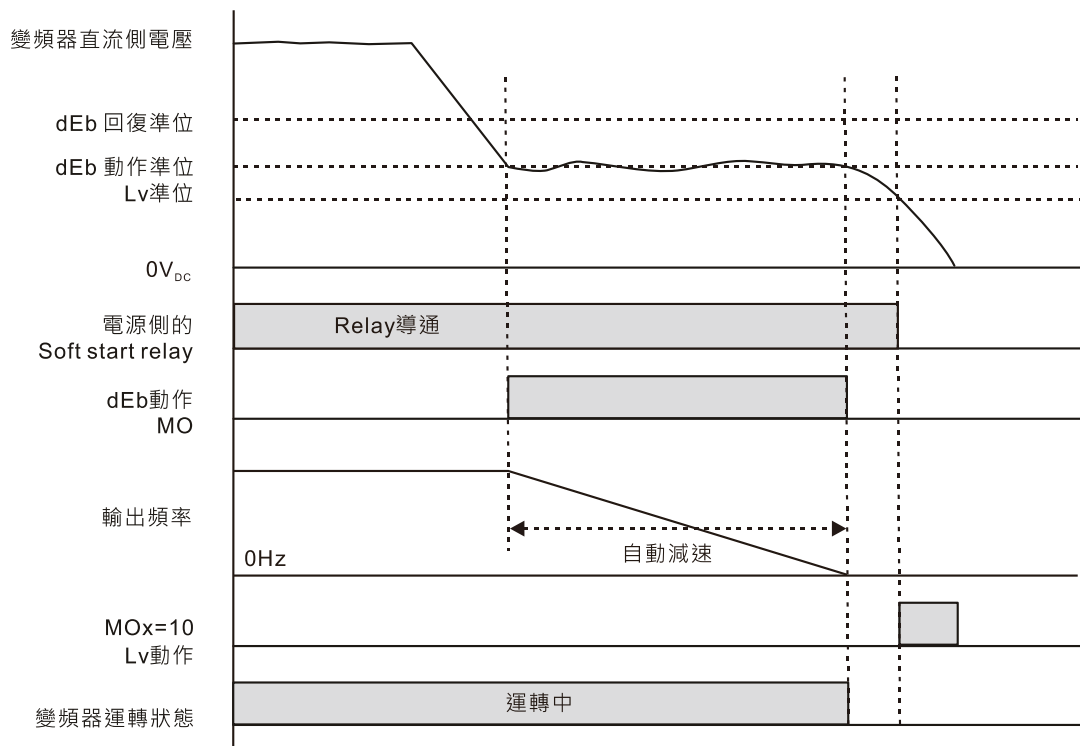
變頻器減速過程 (含 0 Hz 運行) 中，當輸入電壓復電高於 dEb 回復準位時，變頻器先維持頻率持續 3 秒鐘後重新加速運行，面板 dEb 訊息自動清除。



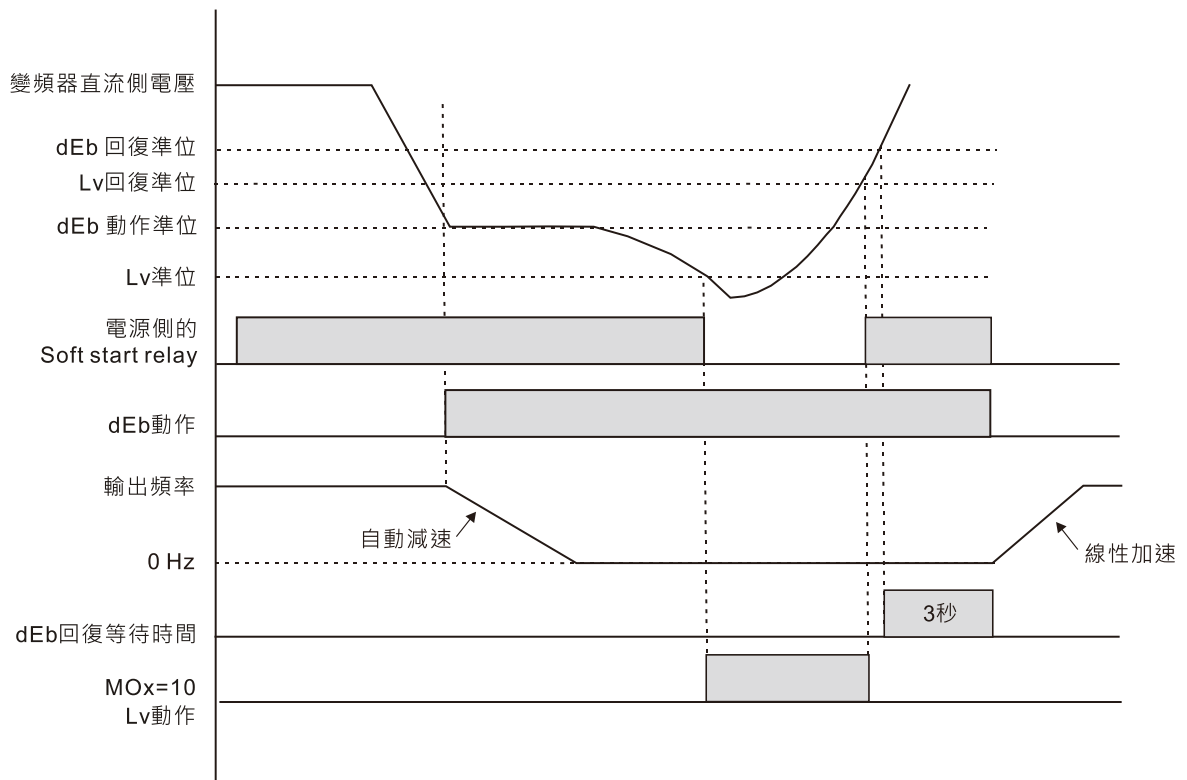
- 狀況三：電源非預期關閉 / 停電

參數 07-13 = 1 且輸入電壓不回復

變頻器面板顯示 dEb 訊息並減速至最低運行頻率後停機，等 DC bus 電壓小於 Lv 準位，變頻器斷開 Soft start relay 直到完全沒電。



- 狀況四：參數 07-13 = 2 且輸入電壓不回復
與狀況三相同。變頻器減速到 0 Hz，DC bus 電壓持續減低直到小於 Lv 準位後變頻器斷開 Soft start relay，面板顯示 dEb 訊息直到變頻器完全沒電。
- 狀況五：參數 07-13 = 2 且 DC bus 電壓低於 Lv 準位後輸入電壓回復
變頻器減速到 0 Hz，DC bus 電壓持續減低直到小於 Lv 準位後，變頻器斷開 Soft start relay。等輸入電壓回復且 DC bus 電壓高於 Lv 回復準位，Soft start relay 重新閉合。當 DC bus 電壓高於 dEb 回復準位，變頻器維持頻率持續 3 秒鐘後，變頻器重新線性加速運行，面板 dEb 訊息自動清除。



07-15 齒隙加速停頓時間

出廠設定值：0.00

設定範圍 0.00~600.00 秒

07-17 齒隙減速停頓時間

出廠設定值：0.00

設定範圍 0.00~600.00 秒

07-16 齒隙加速停頓頻率

出廠設定值：0.00

設定範圍 0.00~599.00 Hz

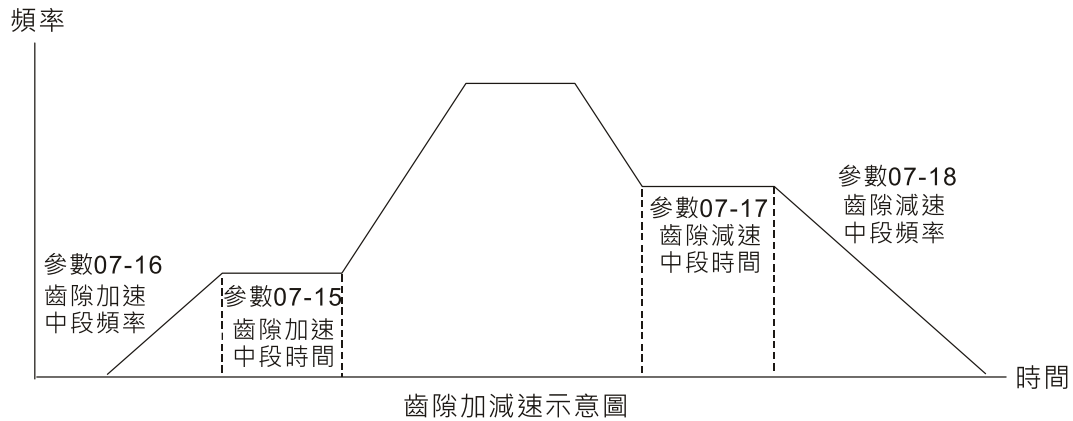
07-18 齒隙減速停頓頻率

出廠設定值：0.00

設定範圍 0.00~599.00 Hz

📖 重負載的情況下，齒隙停頓可暫時維持輸出頻率之穩定。可應用於天車，電梯等場合。

📖 負載較大時使用參數 07-15~07-18 以避免 ov 或 oc 發生的保護動作。



07-19 冷卻散熱風扇控制方式

出廠設定值：3

- 設定範圍
- 0：風扇持續運轉
 - 1：停止運轉一分鐘後停止
 - 2：隨變頻器之運轉 / 停止動作
 - 3：偵測 IGBT 溫度到達約 60°C 後再啟動

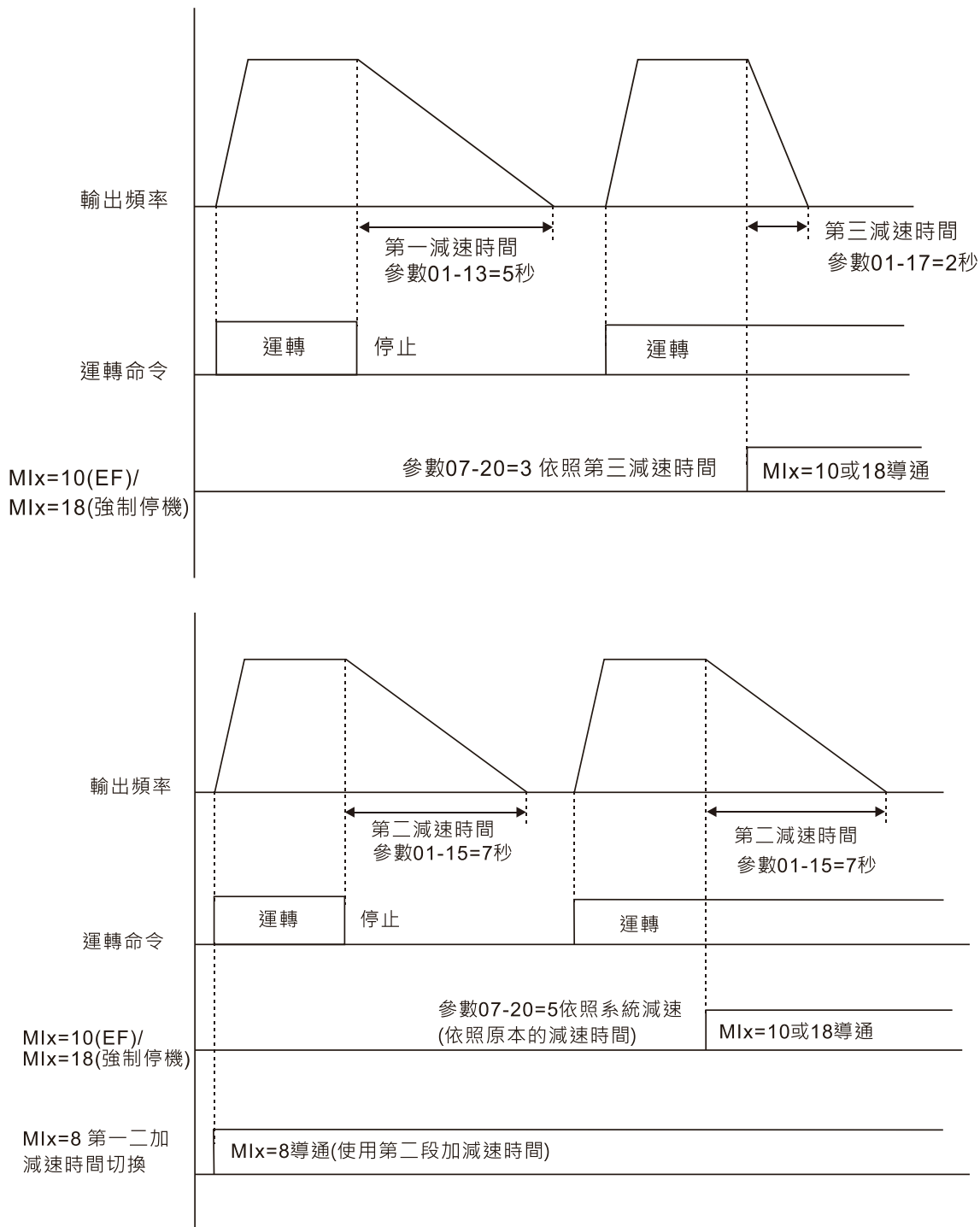
- 📖 此參數決定散熱風扇之動作模式。
- 📖 參數若設定為 0，變頻器送電後散熱風扇即刻運轉。
- 📖 參數若設定為 1，在變頻器運轉時運轉，在停止運轉一分鐘後散熱風扇便會停止。
- 📖 參數若設定為 2，在變頻器運轉時運轉，在停止運轉後散熱風扇便即刻停止。
- 📖 參數若設定為 3：
 - 當 IGBT 或電容的溫度 > 60°C 時，散熱風扇會運轉。
 - 當 IGBT 或電容的溫度 < 40°C 且變頻器停止運轉時，散熱風扇會停止。

07-20 緊急或強制停機的減速方式

出廠設定值：0

- 設定範圍
- 0：以自由運轉方式停止
 - 1：依照第一減速時間
 - 2：依照第二減速時間
 - 3：依照第三減速時間
 - 4：依照第四減速時間
 - 5：系統減速
 - 6：自動減速

- 📖 使用者的多功能輸入端子設定為 EF (10) 或強制停機 (18) 時，當端子接點 ON 時，變頻器便會依據此參數的設定動作。



07-21 自動節能設定

出廠設定值：0

設定範圍 0：關閉

1：功因節能優化

- 在省能源運轉開啟時，在加減速中以全電壓運轉；定速運轉中會由負載功率自動計算最佳的電壓值供應給負載。此功能較不適用於負載變動頻繁或運轉中已接近滿載額定運轉的負載。
- 輸出頻率一定，即恆速運轉時，則隨著負載變小，輸出電壓自動降低，使在電壓和電流的乘積（電功率）為最小的節能狀態下運轉。

07-23 自動調節電壓 (AVR)

出廠設定值：0

- 設定範圍 0：開啟 AVR 功能
 1：取消 AVR 功能
 2：減速時，關閉 AVR 功能

- ☞ 通常電機的額定不外乎 220 V_{AC} / 200V、60 Hz / 50 Hz；變頻器的輸入電壓可自 180~264 V_{AC}、50 Hz / 60 Hz；所以變頻器若沒有 AVR 自動穩壓輸出的功能時，若輸入變頻器電源為 250 V_{AC} 則輸出到電機的電壓也為 250 V_{AC}，電機在超過額定電壓 12~20% 的電源運轉，造成電機的溫升增加、絕緣能力遭破壞、轉矩輸出不穩定，長期下來將使電機壽命縮短，造成損失。
- ☞ 變頻器的自動穩壓輸出可在輸入電源超過電機額定電壓時，自動將輸出電源穩定在電機的額定電壓。例如 V/F 曲線的設定為 200V_{AC} / 50 Hz，此時若輸入電源在 200~264 V_{AC} 時，輸出至電機的電壓會自動穩定在 200V_{AC} / 50 Hz，絕不會超出所設定的電壓。若輸入的電源在 180~200 V_{AC} 變動，輸出至電機的電壓會正比於輸入電源。
- ☞ 設為 0：開啟自動穩壓時，變頻器以實際 DC bus 電壓值計算輸出電壓，輸出電壓將不因 DC bus 電壓飄動而飄動。
- ☞ 設為 1：關閉自動穩壓時，變頻器以實際 DC bus 電壓值計算輸出電壓，輸出電壓值將因 DC bus 電壓飄動而飄動，可能造成輸出電流不足、太大或震盪。
- ☞ 設為 2：變頻器只在停車減速時取消自動穩壓，可加速煞車。
- ☞ 當電機在減速煞車停止時，將自動穩壓 AVR 的功能關閉會縮短減速的時間，再加上搭配自動加減速優異的功能，電機的減速更加平穩且快速。

07-24 轉矩命令濾波時間

出廠設定值：0.050

設定範圍 0.001~10.000 秒

- ☞ 僅適用於 IMVF 及 PMSVC 控制模式。
- ☞ 時間常數設定過大，控制穩定，但控制響應變差。過小時，響應快，但可能控制不穩定。如不知最佳設定值，則可根據控制不穩定或響應延遲情況適當調整設定值。

07-25 滑差補償濾波時間

出廠設定值：0.100

設定範圍 0.001~10.000 秒

- ☞ 僅適用於 IMSVC 控制模式。
- ☞ 可經由設定參數 07-24 和 07-25 來改變補償的響應時間。
- ☞ 當參數 07-24 和 07-25 設定為 10 秒，則補償響應最慢，但若設定為太短時，則可能會造成系統不穩定。

07-26 轉矩補償增益

07-71 電機 2 轉矩補償增益

07-73 電機 3 轉矩補償增益

07-75 電機 4 轉矩補償增益

出廠設定值：1

設定範圍 感應電機：0~10 (當參數 05-33 = 0)

永磁同步電機：0~5000 (當參數 05-33 = 1 或 2)

- 📖 僅適用於 IMVF 及 PMSVC 控制模式。
- 📖 由於感應電機的特性，電機的負載較大時，變頻器的輸出電壓有一部份為定子繞組的阻抗所吸收，致使電機的激磁電感端電壓不足，因而使氣隙磁場不足，造成輸出電流太大但是輸出轉矩不足的情況發生。自動轉矩補償可以根據負載狀況，自動調整輸出電壓大小，使電機之氣隙磁場維持在額定，以得到最佳運轉狀況。
- 📖 在 V/F 控制下，當頻率下降時電壓會成比例的降低。由於交流阻抗變小而直流電阻不變，將造成轉矩在低速下會減少。因此，自動轉矩補償功能在低頻時會提高輸出電壓以獲得較高的起動轉矩。
- 📖 補償增益設太大可能造成電機過激磁，使變頻器輸出電流過大，電機過熱或觸發變頻器的保護功能動作。
- 📖 此參數影響運行時的輸出電流大小。低速區的影響較小。
- 📖 空載電流太大時，可調高。但如果太高時電機會發生抖動現象。若電機在運行時發生抖動，可調低。

07-27 滑差補償增益

07-72 電機 2 滑差補償增益

07-74 電機 3 滑差補償增益

07-76 電機 4 滑差補償增益

出廠設定值：0.00

(SVC 模式下預設為 1)

設定範圍 0.00~10.00

- 📖 僅適用於 IMSVC 控制模式。
- 📖 感應電機要產生電磁轉矩，必需要有一定的滑差，在電機轉速較高的情況下，比如額定轉速，滑差在 2~3% 左右，那麼它的影響可以忽略。
- 📖 但在變頻運行的時候，為了產生同樣的電磁轉矩，滑差反比於同步頻率，隨著同步頻率的下降，滑差將越來越大；並且當同步頻率低到一定程度時電機可能會帶不動負載而停止轉動，也就是滑差在低速時嚴重影響到電機調速的精度。
- 📖 另一情況下當變頻器驅動感應電機時，負載增加，滑差亦會增大，也影響到了電機調速的精度。
- 📖 此參數可設定補償頻率，降低滑差，使電機在額定電流下運轉速度更能接近同步轉速，藉此來提升變頻器的精準度。當變頻器輸出電流大於參數 05-05 電機無載電流，變頻器會根據此一參數將頻率補償。
- 📖 當速度模式控制 (參數 00-11) 由 V/F 模式切換為向量模式時，此參數會自動設定為 1.00。反之，則自動設定為 0.00。設置方式請於加載且加速後，再作轉差之補償，並由小到大的方式漸增其補償值。即在電機額定負載時，以電機額定轉差 × 參數 07-27 滑差補償增益加在輸出頻率上。若實際的速度比期望值慢則提高設定值，反之則減少設定值。

↗	07-29	滑差誤差準位	出廠設定值：0
		設定範圍 0.0~100.0% 0：不檢測	
↗	07-30	滑差偏差太大的檢測時間	出廠設定值：1.0
		設定範圍 0.0~10.0 秒	
↗	07-31	滑差值偏差太大的處理方式	出廠設定值：0
		設定範圍 0：警告並繼續運行 1：錯誤且減速停車 2：錯誤且自由停車 3：不警告	
		📖 參數 07-29~07-31 定義變頻器運轉時，可允許之滑差量及當超出設定值時之處理方式。	
↗	07-32	電機震盪補償因數	出廠設定值：1000
		設定範圍 0~10000	
		📖 電機若於某特定區域有電流飄動造成電機震動現象嚴重。此時調整此參數值，可有效改善此情況。	
		📖 大馬力時，電流波動區出現在低頻時，可加大參數 07-32 值。	
↗	07-33	異常再啟動次數回歸時間	出廠設定值：60.0
		設定範圍 0.0~6000.0 秒	
		📖 異常再啟動發生時，變頻器會依此參數設定值開始計數。若到達設定值時間未再發生異常再啟動，則參數 07-11 異常再啟動次數，會恢復到該原先設定值。	
	07-38	PMSVC 電壓前饋增益	出廠設定值：1.00
		設定範圍 0.50~5.00	
		📖 此參數用來調整 PMSVC 控制下輸出電壓前饋量的大小以達到快速響應應用場合的需求。	
		📖 參數 07-38 = 1.00 代表前饋量 = $K_e \times$ 電機轉速。	
		📖 詳細調整方式，請參考章節 12-2 的 PMSVC 調機流程說明。	
	07-46	OOB 負載平衡偵測取樣時間	出廠設定值：1.0
		設定範圍 0.1~120.0 秒	
	07-47	OOB 負載平衡偵測取樣次數	出廠設定值：20
		設定範圍 00~32	

07-48 OOB 負載平衡偵測取樣平均角度

出廠設定值：唯讀

設定範圍 唯讀

- 📖 OOB (Out Of Balance Detection) 功能，可搭配 PLC 程序應用於洗衣機系統。
- 📖 設定參數 02-01~02-07 多功能輸入端子選項 82「OOB 負載平衡偵測功能」端子導通時，會依照參數 07-46 取樣時間和參數 07-47 取樣次數設定得到參數 07-48 取樣平均角度 $\Delta\theta$ 值。
- 📖 PLC 或上位控制器則根據此參數 07-48 取樣平均角度 $\Delta\theta$ 值來決定馬達運轉的速度。當取樣平均角度 $\Delta\theta$ 值大時，代表負載不平衡，此時 PLC 或上位控制器需將頻率命令降低，反之則可進行高速運轉。
- 📖 相關參數：多功能輸入指令 02-01~02-07

07-62 dEb 電壓控制器 Kp 增益

出廠設定值：8000

設定範圍 0~65535

07-63 dEb 電壓控制器 Ki 增益

出廠設定值：150

設定範圍 0~65535

- 📖 此參數為當 dEb 功能動作時，DC bus 電壓控制器的 PI 增益。
- 📖 若 dEb 功能啟動後，出現 DC bus 電壓下降過快或者減速時發生速度震盪等現象，可調整電壓控制器 Kp 與 Ki 參數。Kp：調大可使控制響應變快，但過大會震盪的問題。Ki：使穩態誤差為零，調大可增加響應速度。

08 高功能 PID 參數

✎表示可在運轉中執行設定功能

✎ 08-00 PID 回饋端子選擇

出廠設定值：0

設定範圍 0：無功能

- 1：負回授：由類比輸入 (參數 03-00、03-01)
- 2：負回授：由單相脈波輸入 (MI7)，無方向性 (參數 10-16)
- 4：正回授：由類比輸入 (參數 03-00、03-01)
- 5：正回授：由單相脈波輸入 (MI7)，無方向性 (參數 10-16 = 5)
- 7：負回授：PID 回饋由通訊給定
- 8：正回授：PID 回饋由通訊給定

📖 負回授控制時，誤差量 = 目標值 - 檢出信號。當增加輸出頻率會使檢出值的大小增加時，應選擇此設定。

📖 正回授控制時，誤差量 = 檢出信號 - 目標值。當增加輸出頻率會使檢出值的大小減少時，應選擇此設定。

📖 當參數 08-00 ≠ 7 或 8 時，無法寫入，且變頻器斷電後，設定值不保持。

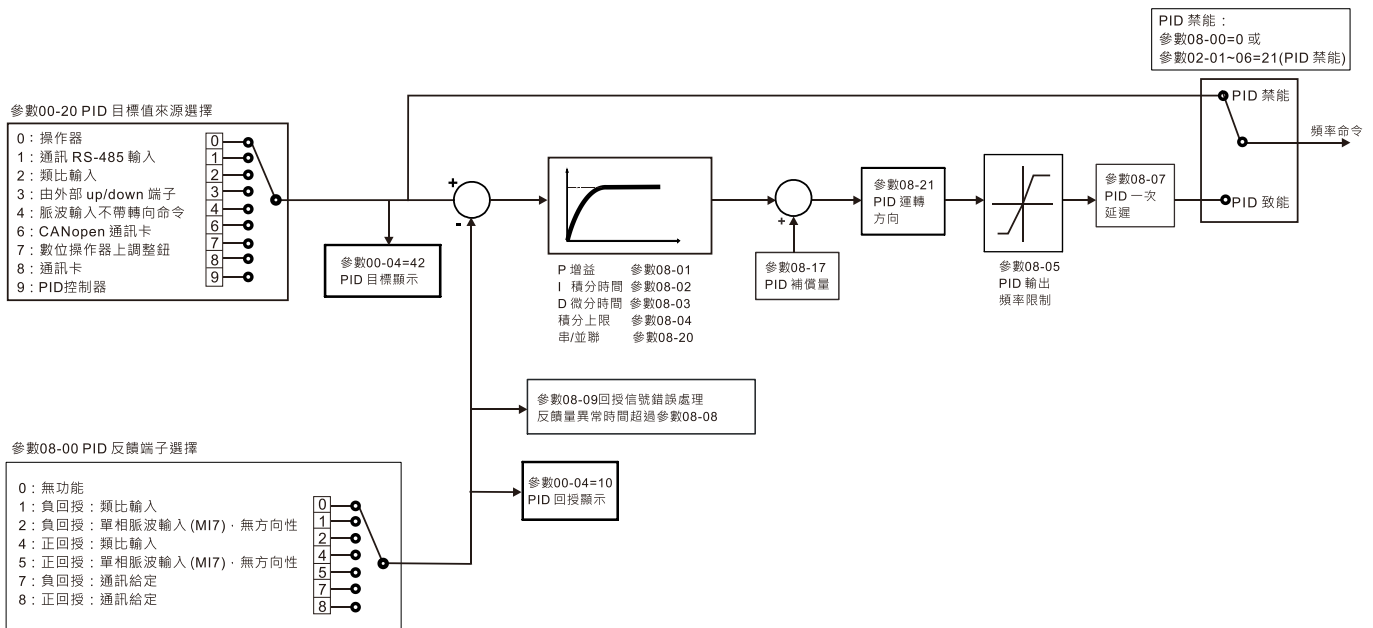
📖 設定參數 08-00 時，相關應用參數包含：

- 參數 00-20 頻率止令來源設定 (AUTO)
- 參數 03-00~03-01

當參數 00-20 = 2 時，設定參數 03-00~03-01 = 4：PID 目標值

當參數 08-00 = 1 或 4 時，設定參數 03-00~03-01 = 5：PID 回授訊號

詳細資訊請參考下圖：



00-20 頻率指令來源設定 (AUTO)

出廠設定值：0

- 設定範圍
- 0：由數位操作器輸入
 - 1：由通訊 RS-485 輸入
 - 2：由外部類比輸入 (參數 03-00 ~ 03-02)
 - 3：由外部 UP / DOWN 端子 (多功能輸入端子)
 - 4：脈波 (Pulse) 輸入不帶轉向命令 (參考參數 10-16，不考慮方向)
 - 6：由 CANopen 通訊卡
 - 7：由數位操作器上調整鈕
 - 8：由通訊卡 (不含 CANopen 卡)
 - 9：PID 控制器

↘ 03-00 AVI 類比輸入功能選擇

↘ 03-01 ACI 類比輸入功能選擇

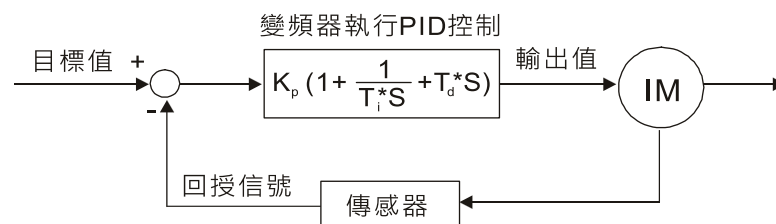
出廠設定值：0

- 設定範圍
- 4：PID 目標值
 - 5：PID 回授訊號

一、PID 控制常見應用有：

- 流量控制：使用流量感測器，回授流量資料，執行流量控制。
- 壓力控制：使用壓力感測器，回授壓力資料，執行壓力控制。
- 風量控制：使用風量感測器，回授流量資料，執行風量控制。
- 溫度控制：使用熱電耦或熱敏電阻，回授溫度資料，執行溫度調節控制。
- 速度控制：使用轉速感測器，回授本身或輸入其他機械速度資料當成目標值，執行同步控制。

二、PID 控制迴路：



K_p 比例增益 (P 控制) · T_i 積分時間 (I 控制) · T_d 微分時間 (D 控制) · S 演算

三、PID 控制概念：

📖 比例 (P) 控制

比例 P 控制的輸出與輸入誤差信號成比例關係，當僅有比例控制時系統輸出存在穩態誤差。

📖 積分 (I) 控制

在積分控制中，控制器的輸出與輸入誤差信號的積分成正比關係。對一個自動控制系統，如果在進入穩態後存在穩態誤差，則稱這個控制系統是有穩態誤差的或稱之為有差系統。為了消除穩態誤差，在控制器中必須加入『積分項』。積分項對誤差取決於時間的積分，隨著時間的增加，積分項會增大。如此一來，即使誤差很小，積分項也會隨著時間的增加而加大，它推動控制器的輸出增大使穩態誤差進一步減小，直到等於零。因此，比例 (P)+ 積分 (I) 控制器，可

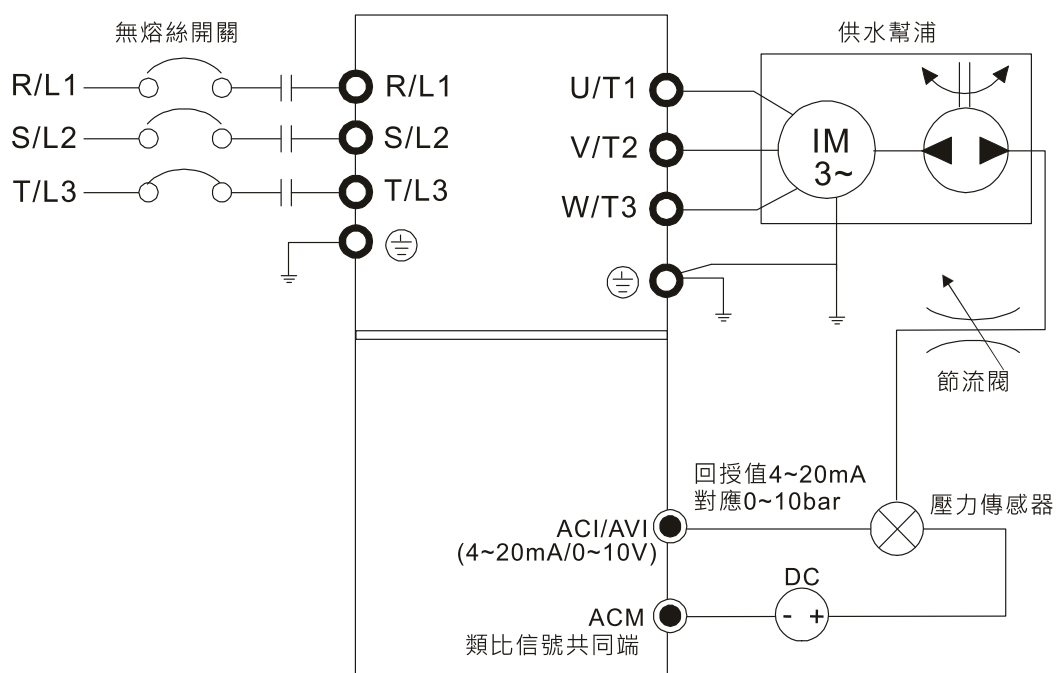
以使系統在進入穩態後無穩態誤差。

微分 (D) 控制

在微分控制中，控制器的輸出與輸入誤差信號的微分（即誤差的變化率）成正比關係。自動控制系統在克服誤差的調節過程中可能會出現振盪甚至失穩。具有抑制誤差的作用，使抑制誤差作用的變化『超前』，即在誤差接近零時，抑制誤差的作用就應該是零。比例 (P) + 微分 (D) 控制器能改善系統在調節過程中的動態特性。

四、PID 於變頻器恆壓幫浦回授應用案例：

根據設備工作的要求設定系統給定壓力值 (bar)，作為 PID 控制的目標值，壓力傳感器將即時採取數據作為 PID 控制的檢出值，二者數值大小比較後產生誤差量，微調比例增益 P、積分時間 I、微分時間 D，將 PID 控制的運算結果輸出給供水幫浦，4~20 mA 對應 0~10 bar 作為變頻器回授的給定信號，控制變頻器拖動供水幫浦輸出不同轉速，達到調節供水恆壓的控制效果。



- 參數 00-04 設定為 10 顯示 PID 類比回授信號值。
- 參數 01-12 加速時間依使用者實際需求進行設定。
- 參數 01-13 減速時間依使用者實際需求進行設定。
- 參數 00-21 設定為 0，運轉命令由數位操作器控制。
- 參數 00-20 設定為 0，目標值由數位操作器輸入控制。
- PID 回饋端子選擇 參數 08-00 設定為 1，負回授：由類比輸入。
- ACI 類比輸入功能 參數 03-01 設定為 5，PID 回授訊號。
- 參數 08-01~08-03 依實際需求進行微調 / 設定。
 - 在系統不振動情況下，增大 08-01 增益 P
 - 在系統不振動情況下，減小 08-02 積分時間 I
 - 在系統不振動情況下，增大 08-03 微分時間 D
- PID 各參數設定請參考參數 08-00~08-21 功能說明。

08-01 P 增益

出廠設定值：1.00

設定範圍 0.0~1000.0 (當參數 08-23 bit 1 = 0)
0.00~100.00 (當參數 08-23 bit 1 = 1)

- 📖 此參數設定為 1.0 時，表示 Kp 增益為 100%；設定為 0.5 時，Kp 增益為 50%
- 📖 這是決定 P 動作對偏差響應程度的參數。增益取大時，響應快但過大將產生振盪。增益取小時，響應遲後。其比例 P 增益主要作用為系統一旦出現了偏差，透過此增益設定立即按比例產生作用減少偏差。增大比例係數一般將加快系統的響應，有利於減小靜差。但過大的比例係數會使系統有較大的超調 (overshoot) 量，並產生振盪，使穩定性下降。
- 📖 此值決定誤差值的增益，若 $I = 0$ ， $D = 0$ ；即只作比例控制的動作。

08-02 I 積分時間

出廠設定值：1.00

設定範圍 0.00~100.00 秒

- 📖 積分控制器主要能使系統消除穩態誤差，提高系統的無誤差度。系統有誤差，積分控制就工作，直至無誤差為止，積分控制就停止輸出。積分作用的強弱取決於積分時間，積分時間越小積分作用就越強，有利於減小超調，減小振盪，使系統更加穩定，但系統靜態誤差的消除將隨之減慢。積分控制常與另兩種控制規律結合，組成 PI 控制器或 PID 控制器。
- 📖 此參數可設定 I 控制器的積分時間，積分時間大時，表示 I 控制器的增益小、響應遲緩、對外部擾動的反應能力差。積分時間小時，表示 I 控制器的增益大、響應速度快、對外部擾動可快速響應。
- 📖 積分時間太小時，輸出頻率與系統可能產生過衝甚至震盪。
- 📖 積分時間設為 0.00 時，表示關閉 I 控制器。

08-03 D 微分時間

出廠設定值：0.00

設定範圍 0.00~1.00 秒

- 📖 微分控制器主要作用能反映系統偏差信號的變化率，具有預見性，能預見偏差變化的趨勢，因此能產生超前的控制作用，在偏差還沒有形成之前，已被微分控制器給消除了。因此可以改善系統的動態性能。在微分時間選擇恰當的情況下，可以減少超調，縮短調節時間。微分作用對噪聲干擾有放大作用，因此過強的微分調節，對系統抗干擾不利。此外，微分反應的是變化率，而當輸入沒有變化時，微分作用輸出是為零。微分控制不能單獨使用，需要與另外兩種控制規律相結合，組成 PD 控制器或 PID 控制器。
- 📖 此參數可設定 D 控制器的增益，此增益決定 D 控制器對誤差量的變化量的響應程度。適當的微分時間可以使 P 與 I 控制器的過衝量減小，震盪很快衰減並穩定下來。但是微分時間太大時，本身即可能引起系統震盪。
- 📖 微分控制器對誤差量的變化量動作，因此干擾的免疫能力較差。一般建議不使用，尤其是在干擾較大的環境中。

08-04 積分上限

出廠設定值：100.0

設定範圍 0.0~100.0%

- 此值定義為積分器的上限值。亦即積分上限頻率 = (參數 01-00 × 參數 08-04%)。
- 當積分值過大，負載若突然產生變化時變頻器的響應速度會遲緩，可能造成電機的失速或機械上的損害，此時請適度縮小設定值。

08-05 PID 輸出命令限制 (正向限制)

出廠設定值：100.0

設定範圍 0.0~110.0%

- 此值定義為 PID 控制時輸出命令限制的設定百分比。
- 即輸出頻率限制值 = (參數 01-00 × 參數 08-05%)。

08-06 通訊設定 PID 回授值

出廠設定值：0.00

設定範圍 -200.00~200.00%

- 當 PID 回饋端子設定為通訊時 (參數 08-00 = 7 或 8)，PID 回饋值可透過此參數設定。

08-07 一次延遲

出廠設定值：0.0

設定範圍 0.0~2.5 秒

08-20 PID 模式選擇

出廠設定值：0

設定範圍 0：串聯
1：並聯

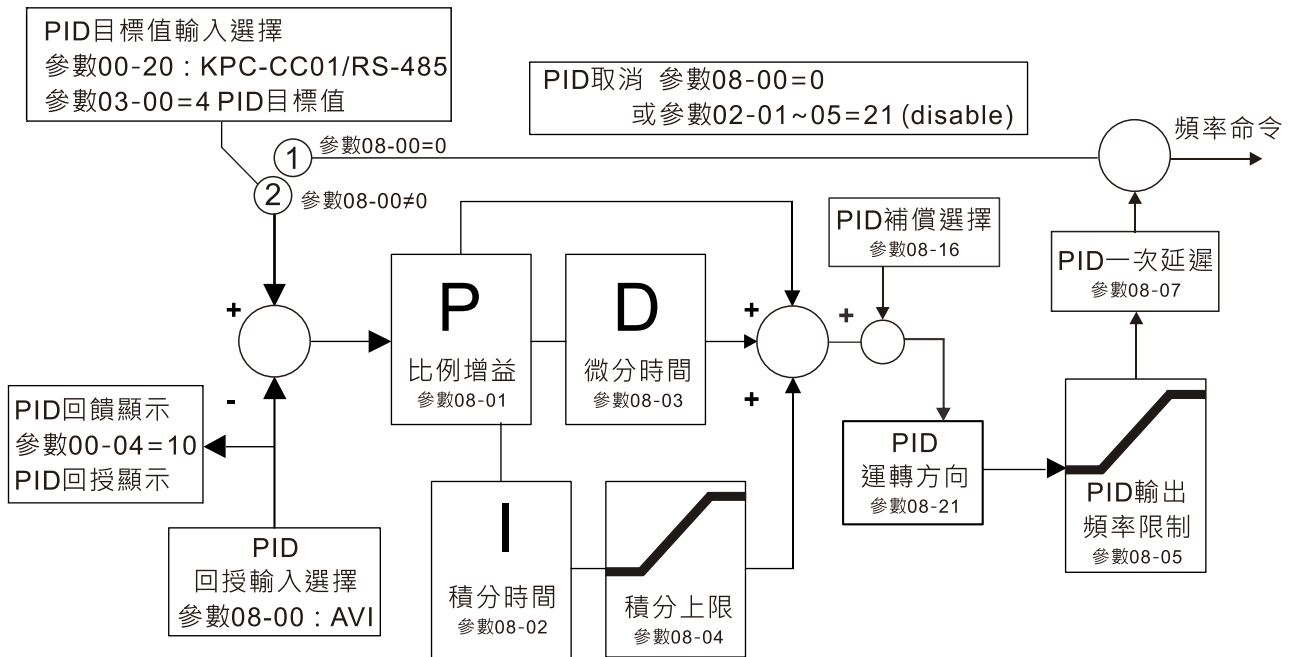
- 設定 0：串聯 是傳統採用的 PID 控制架構。
- 設定 1：並聯 是把 P 增益、I 增益與 D 增益個別獨立，使用者可依照應用場合需要，分別調整 P 增益、I 控制器及 D 控制器。
- 參數 08-07 是用來設定 PID 控制輸出的低通濾波器之時間常數，把值設大可能會影響變頻器的響應速度。
- PID 控制器的頻率輸出會經由一次延遲功能作濾波。此功能可使輸出頻率的變化程度減緩，一次延遲時間長表示濾波程度大，反之亦然。
- 不適當的一次延遲時間設定可能造成系統震盪。
- PI 控制：
 - 僅用 P 動作控制，不能完全消除偏差。為了消除殘留偏差，一般採用增加 I 動作的 P+I 控制。用 PI 控制時，能消除由改變目標值和經常的外來擾動等引起的偏差。但是，I 動作過強時，對快速變化偏差響應遲緩。對有積分元件的負載系統，也可以單獨使用 P 動作控制。
- PD 控制：
 - 發生偏差時，很快產生比單獨 D 動作還要大的操作量，以此抑制偏差的增加。偏差小時，P 動作的作用減小。控制對象含有積分元件負載場合，僅 P 動作控制，有時由於此積分元件作用，系統發生

振盪。在該場合，為使 P 動作的振盪衰減和系統穩定，可用 PD 控制。換言之，適用於過程本身沒有制動作用的負載。

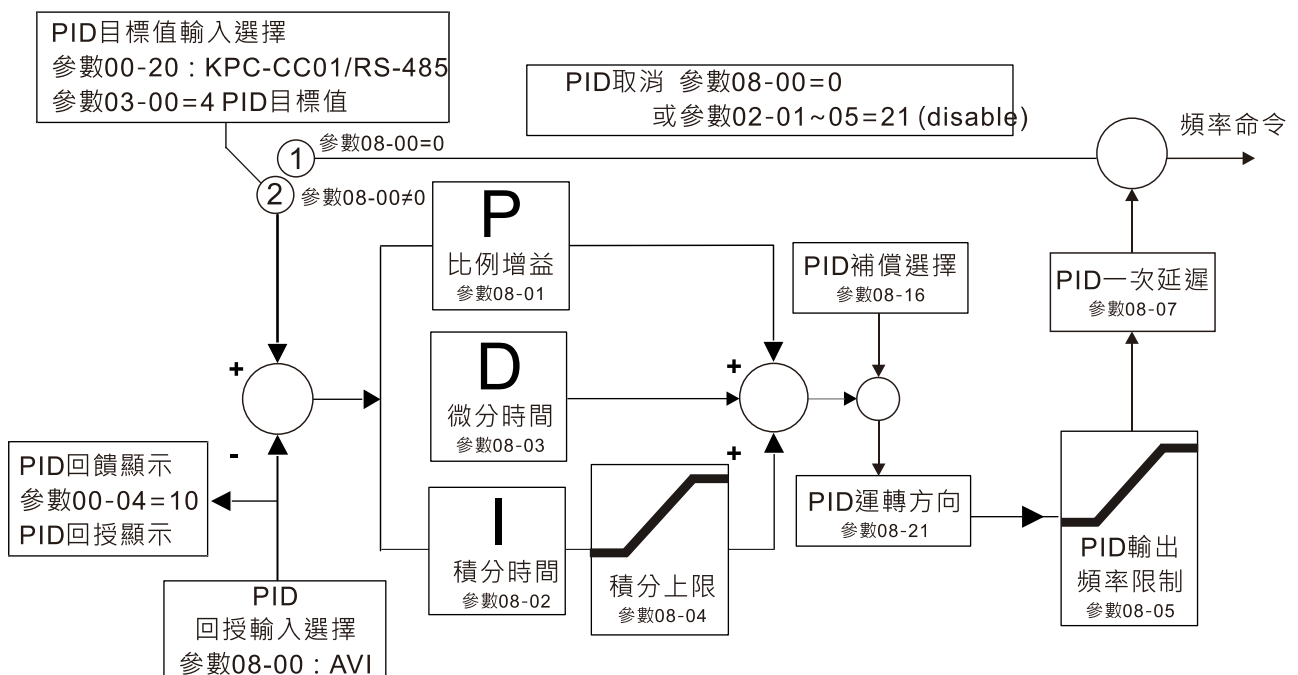
📖 PID 控制：

利用 I 動作消除偏差作用和 D 動作抑制振盪作用，再結合 P 動作就構成 PID 控制。採用 PID 方式能獲得無偏差、精度高和系統穩定的控制過程。

串聯



並聯



08-08 回授異常偵測時間

出廠設定值：0.0

設定範圍 0.0~3600.0 秒

此參數只針對回授訊號為 ACI (4~20 mA) 時有效。

此值定義為當回授的類比訊號可能異常時的偵測時間。也可用於系統回授訊號反應極慢的情況下，做適當的處理。(設 0.0 代表不偵測)

08-09 回授訊號斷線處理

出廠設定值：0

設定範圍 0：警告且繼續運轉

1：錯誤且減速停車

2：錯誤且自由停車

3：警告且以斷線前頻率運轉

此參數只針對回授訊號為 ACI (4~20 mA) 時有效。

當 PID 回授訊號脫落不正常時變頻器的處理方式。

08-10 睡眠準位

出廠設定值：0.00

設定範圍 0.00~599.00 Hz / 0.00~200.00%

08-11 甦醒準位

出廠設定值：0.00

設定範圍 0.00~599.00 Hz / 0.00~200.00%

睡眠與甦醒功能啟動依據參數 08-10 的設定，參數 08-10 = 0：不啟動，參數 08-10 ≠ 0：啟動。

當參數 08-18 = 0，參數 08-10、08-11 單位自動變更為頻率，設定範圍自動變更 0.00~599.00 Hz。

當參數 08-18 = 1，參數 08-10、08-11 單位自動變更為百分比，設定範圍自動變更 0.00~200.00%。

此百分比對應基礎為當前命令值而非最大值。

舉例：如果最大值為 100 kg，當前命令為 30 kg，在參數 08-11 = 40% 下，其值為 12 kg。

08-12 睡眠延遲時間

出廠設定值：0.0

設定範圍 0.0~6000.0 秒

當頻率命令小於睡眠頻率且不超過睡眠時間，頻率命令 = 睡眠頻率。否則頻率命令 = 0.00 Hz，直到頻率命令 ≥ 甦醒頻率。

08-13 PID 回授訊號異常偏差量

出廠設定值：10.0

設定範圍 1.0~50.0%

08-14 PID 回授訊號異常偏差量檢測時間

出廠設定值：5.0

設定範圍 0.1~300.0 秒

08-15 PID 回授訊號濾波時間

出廠設定值：5.0

設定範圍 0.1~300.0 秒

📖 PID 控制器若功能正常運作在一定時間內應做出運算且接近參考目標值。

參考 PID 控制方塊圖，當進行 PID 回授控制下，若 $| \text{PID 參考目標值} - \text{檢出值} | > \text{參數 08-13}$ PID 回授訊號異常偏差量設定值，且持續時間超過參數 08-14 設定值，則判定 PID 回授控制發生異常，多功能輸出端子選項 MO = 15 PID 回授異常將會動作。

08-16 PID 補償選擇

出廠設定值：0

設定範圍 0：參數設定

1：類比輸入

📖 設定 0，須從參數 08-17 設定 PID 補償量。

08-17 PID 補償

出廠設定值：0

設定範圍 -100.0~100.0%

📖 PID 補償量為 PID 目標值的百分比。例：最大輸出頻率參數 01-00 = 60.00 Hz，參數 08-17 若為 10.0%，PID 補償量會增加輸出頻率 6.00 Hz ($60.00 \text{ Hz} \times 100.00\% \times 10.0\% = 6.00 \text{ Hz}$)。

08-18 睡眠功能參考源設定

出廠設定值：0

設定範圍 0：參考 PID 輸出命令

1：參考 PID 回授訊號

📖 當參數 08-18 = 0，參數 08-10、08-11 單位自動變更為頻率，設定範圍自動變更 0.00~599.00 Hz。

📖 當參數 08-18 = 1，參數 08-10、08-11 單位自動變更為百分比，設定範圍自動變更 0.00~200.00%。

08-19 甦醒的積分限制

出廠設定值：50.0

設定範圍 0.0~200.0%

📖 參數 08-19 是用來減少從睡眠到甦醒的反應時間。

📖 此值定義為甦醒的積分上限值。亦即甦醒積分上限頻率 = (參數 01-00 × 參數 08-19%)。

08-21 允許 PID 控制改變運轉方向

出廠設定值：0

設定範圍 0：不可以改變運轉方向

1：可以改變運轉方向

08-22 甦醒延遲時間

出廠設定值：0.00

設定範圍 0.00~600.00 秒

📖 詳細說明，請參考參數 08-18。

08-23 PID 控制旗標

出廠設定值：2

設定範圍 bit 0 = 1 · PID 反轉動作必須遵循參數 00-23 的設定

bit 0 = 0 · PID 反轉動作參考 PID 計算得數值

bit 1 = 1 · PID Kp 增益小數點 2 位

bit 1 = 0 · PID Kp 增益小數點 1 位

📖 bit 0 = 1 · PID 反轉功能致能 08-21 = 1 時有效。

📖 bit 0 = 0 · 計算數值為正，則為正轉，計算數值為負，則為反轉。

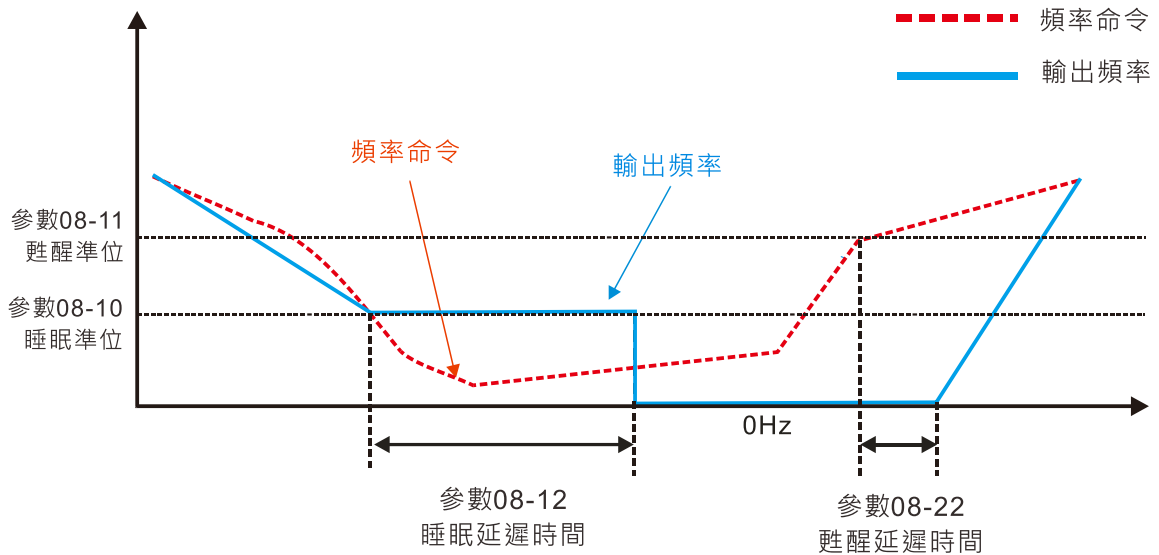
📖 當 bit 1 的設定值改變時，Kp 增益不會改變。例：Kp = 6，當參數 08-23 bit1 = 0 時，Kp = 6.0；當參數 08-23 bit1 = 1 時，Kp = 6.00。

睡眠與甦醒可區分為三種情形：

(1) 頻率命令 (不使用 PID, 參數 08-00 = 0, 只有在 VF 控制下有效)

輸出頻率在到達睡眠準位 (參數 08-10) 後, 變頻器維持在睡眠準位運轉並開始睡眠延遲時間 (參數 08-12) 計數。計數超過睡眠延遲時間後, 直接進入 0 Hz (睡眠狀態)。

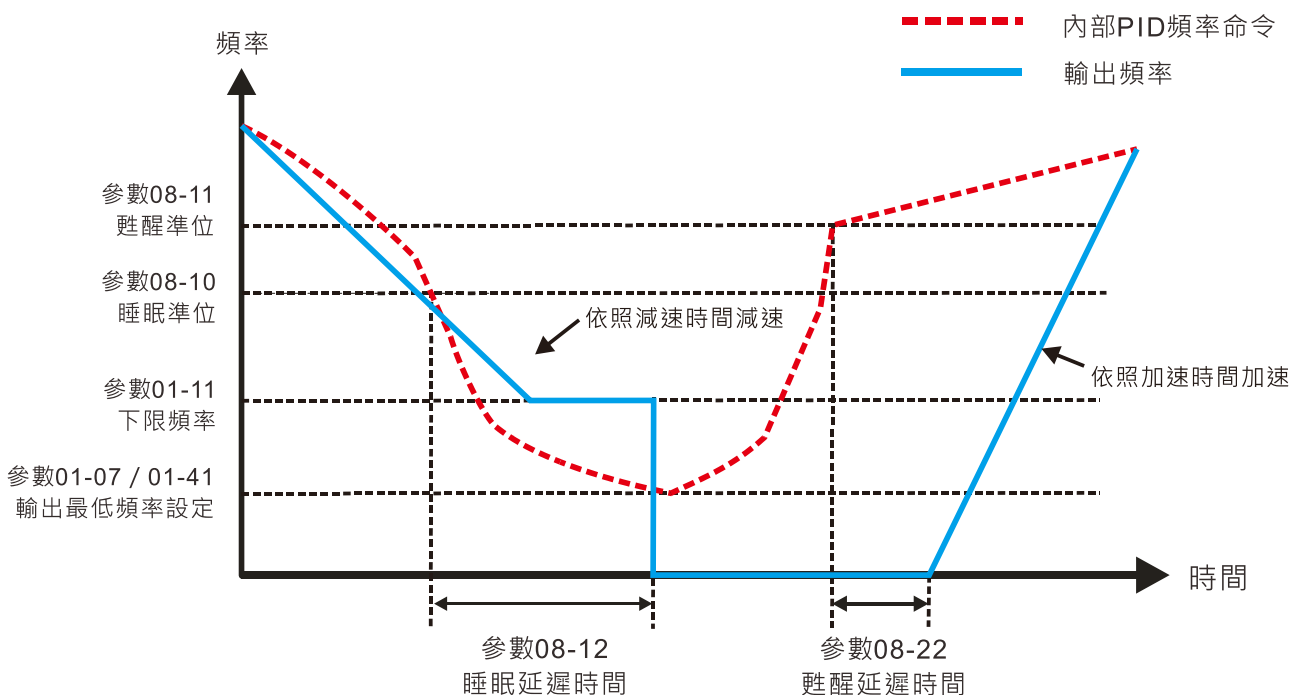
當頻率命令到達甦醒準位 (參數 08-11) 時, 變頻器會開始甦醒延遲時間 (參數 08-22) 計數, 計數超過甦醒延遲時間後, 變頻器開始依照加速時間設定加速至頻率命令。



● 內部 PID 計算頻率命令 (使用 PID, 參數 08-00 ≠ 0 且 參數 08-18 = 0)

PID計算頻率命令在達到睡眠準位 (參數08-10) 後, 變頻器開始睡眠延遲時間 (參數08-12) 計數。計數超過睡眠延遲時間後, 直接進入 0 Hz (睡眠狀態)。若是還沒到達設定的睡眠延遲時間, 輸出頻率會維持在下限頻率 (若設定為非0) 或者參數 01-07 的最低輸出頻率 (若下限頻率設定為0), 等待睡眠延遲時間計數到達之後, 再進入睡眠狀態。

當 PID 計算之頻率命令到達甦醒頻率時, 變頻器會開始甦醒延遲時間 (參數08-22) 計數。計數超過甦醒延遲時間後, 變頻器會開始依照加速時間設定加速至 PID 頻率命令。



- PID 回授值百分比 (使用 PID，參數 08-00 ≠ 0 且 參數 08-18 = 1)

PID回授值在到達睡眠準位 (參數08-10) 後，變頻器開始睡眠延遲時間 (參數08-12) 計數。計數超過睡眠延遲時間後，直接進入0 Hz (睡眠狀態)。若是還沒到達設定的睡眠時間，輸出頻率會維持在下限頻率 (若設定為非0) 或者參數01-07最低輸出頻率 (若下限頻率設為0)，等待睡眠延遲時間計數到達之後，再進入睡眠狀態。

當PID回授值到達甦醒準位 (參數08-11) 時，變頻器會開始甦醒延遲時間 (參數08-22)。計數超過甦醒延遲時間後，變頻器會開始依照加速時間設定加速至PID頻率命令。

範例01：PID 負回授

- 參數08-10必須大於參數08-11
- 30 kg為基準點
- 設定以下參數：

參數03-00 = 5 (AVI為PID回授訊號)

參數08-00 = 1 (PID負回授：AVI仿真輸入功能選擇)

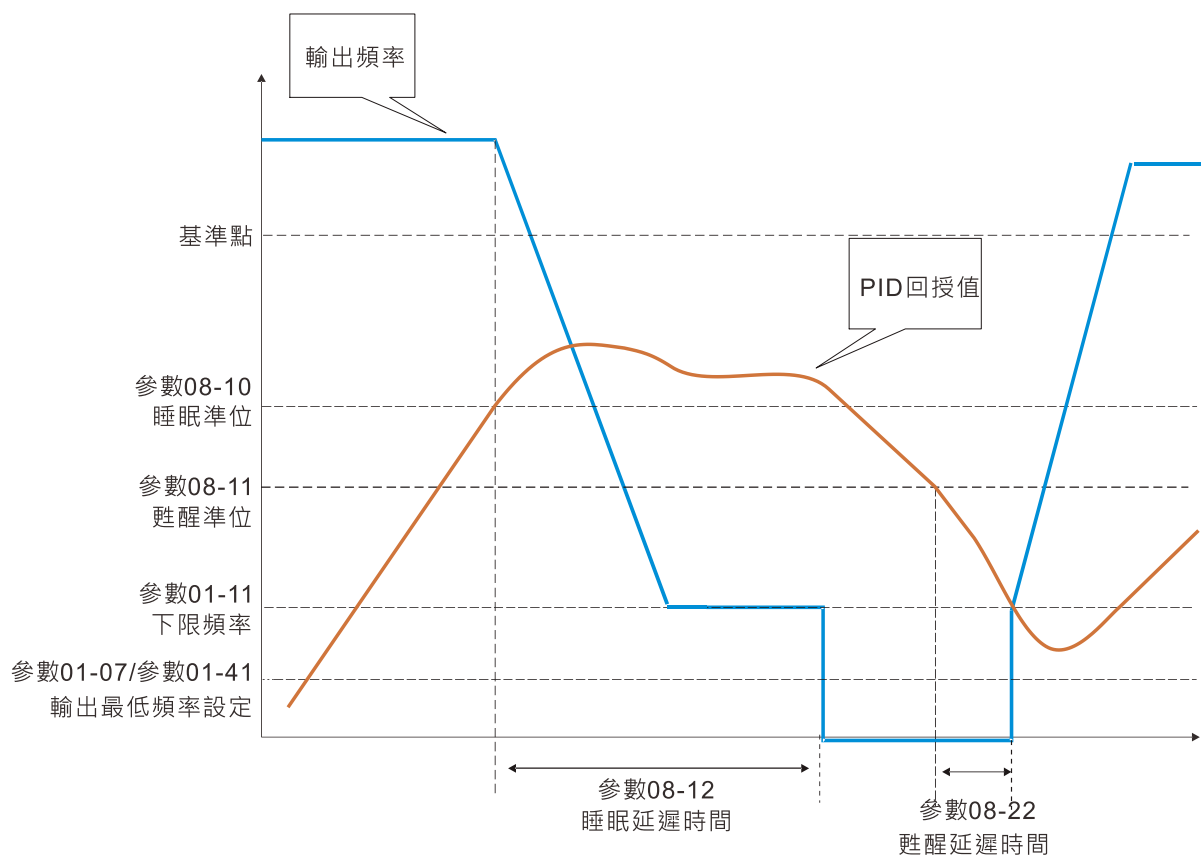
參數08-10 = 40% (睡眠準位 12 kg = 40% × 30 kg)

參數08-11 = 20% (甦醒準位 6 kg = 20% × 30 kg)

案例01：如果回授 > 12 kg，則頻率下降

案例02：如果回授 < 6 kg，則頻率上升

區域	PID物理量
睡眠區域	大於12 kg時，變頻器進入睡眠
過度區域	在6 kg和12 kg之間，變頻器維持在現行狀態
甦醒區域	小於6 kg時，變頻器甦醒



範例02：PID 正回授

- 參數08-10必須小於參數08-11
- 30 kg為基準點
- 設定以下參數：

參數03-00 = 5 (AVI為PID回授訊號)

參數08-00 = 4 (PID正回授：AVI仿真輸入功能選擇)

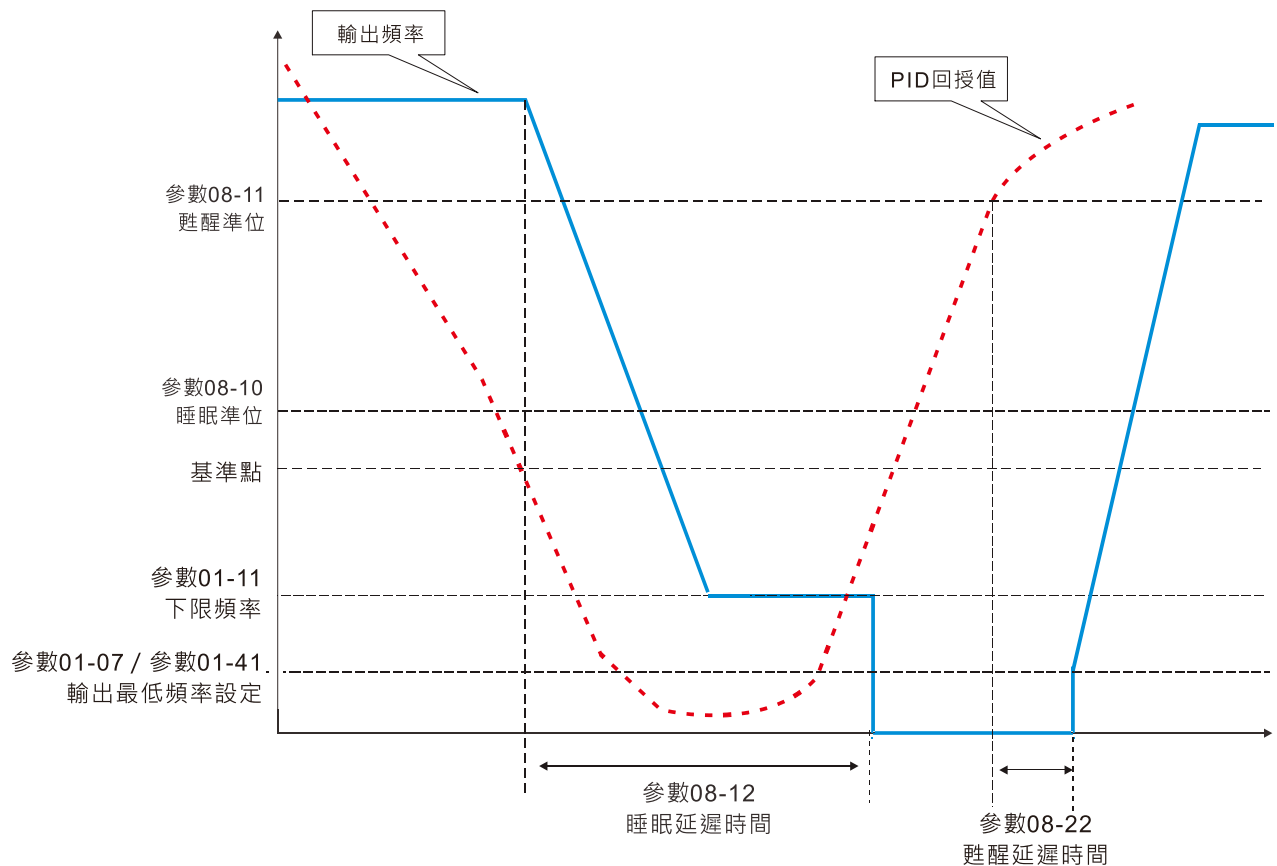
參數08-10 = 110% (睡眠準位33kg = 110% × 30 kg)

參數08-11 = 120% (甦醒準位36kg = 120% × 30 kg)

案例01：如果回授 < 33 kg，則頻率下降

案例02：如果回授 > 36 kg，則頻率上升

區域	PID物理量
睡眠區域	大於36 kg時，變頻器進入睡眠
過度區域	在33 kg和36 kg之間，變頻器維持在現行狀態
甦醒區域	小於33 kg時，變頻器甦醒



08-26 PID 輸出命令限制 (反向限制)

出廠設定值：100.0

設定範圍 0.0~100.0%

當 PID 允許反轉時，PID 輸出量為負值，且 PID 的輸出量會被箝制住在參數 08-26 的設定值。需搭配參數 08-21 使用。

08-27 PID 命令的加減速時間

出廠設定值：0.00

設定範圍 0.00~655.35 秒

當參數 08-27 設定值為 0.00 秒時，則無 PID 命令的加減速動作，PID 目標值直接等於 PID 命令。

☞ 當設定值非零時，則 PID 命令有加減速動作，加減速的動作是在當 PID 目標值改變時，命令值的遞增 / 減量，是按照此參數動作。

例如：若設定此參數 10.00 秒，則當 PID 目標值由 0% 改為 100% 時，則 PID 命令由 0% 遞增到 100% 時，需要 10 秒的時間；則當 PID 目標值由 100% 改為 0% 時，則 PID 命令由 100% 遞減到 0% 時，需要 10 秒的時間。

08-29 PID 的 100.00% 對應的頻率基底選擇

出廠設定值：0

設定範圍 0：PID 控制輸出 100.00%，對應最大輸出頻率 (參數 01-00)

1：PID 控制輸出 100.00%，對應輔助頻率的輸入值

☞ 此參數只在主輔頻功能開啟時有效。當參數 08-29 = 0，則 PID 輸出 100.00%，對應的是最大輸出頻率；當參數 08-29 = 1，PID 輸出 100.00%，對應的是輔助頻率命令 (若輔助頻率命令變動，則 PID 輸出頻率也跟著一起變動)。

08-31 P 增益 2

出廠設定值：1.00

設定範圍 0.0~1000.0 (當參數 08-23 設定 bit 1 = 0)

0.00~100.00 (當參數 08-23 設定 bit 1 = 1)

08-32 I 積分時間 2

出廠設定值：1.00

設定範圍 0.00~100.00 秒

08-33 D 微分時間 2

出廠設定值：0.00

設定範圍 0.00~1.00 秒

08-65 PID 目標值來源

出廠設定值：0

設定範圍 0：由頻率命令 (參數 00-20、00-30)

1：由參數 08-66

2：由通訊 RS-485 輸入

3：由外部類比輸入 (參考參數 03-00、03-01)

4：由 CANopen 通訊

6：通訊卡 (不含 CANopen 卡)

7：由數位操作器上調整鈕

☞ 參數 08-65 用於選擇 PID 控制器的目標量給定來源。

☞ 當參數 08-65 = 0，最大操作頻率 01-00 = 60 Hz、誤差為 100%、參數 08-01 = 1.00 時，輸出頻率為參數 01-00 最大操作頻率的「1」倍，輸出頻率 = 60 × 100% × 1 = 60 Hz。

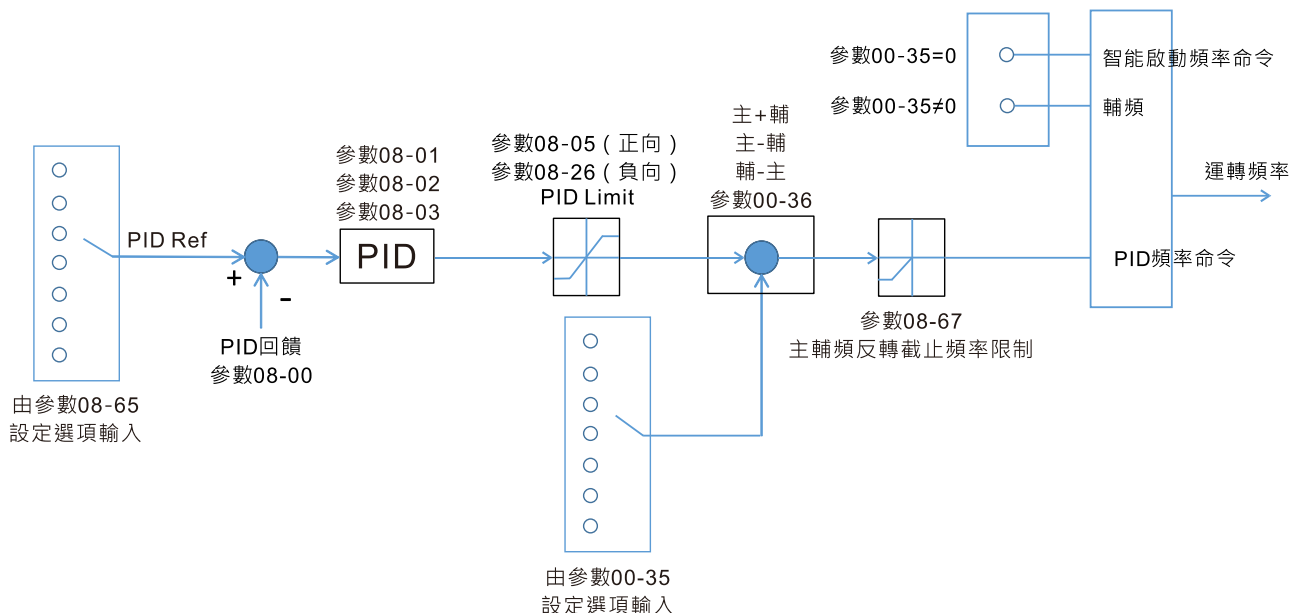
計算式：輸出頻率 = F_{\max} (參數 01-00) × 誤差% [PID 參考值 (參數 00-20 / 參數 00-30) – PID 回授值 (參數 08-00)] × 參數 08-01。

☞ 當參數 08-65 ≠ 0 時，P 增益內部的計算會縮小 100 倍，即當參數 01-00 F_{\max} = 60 Hz、誤差 =

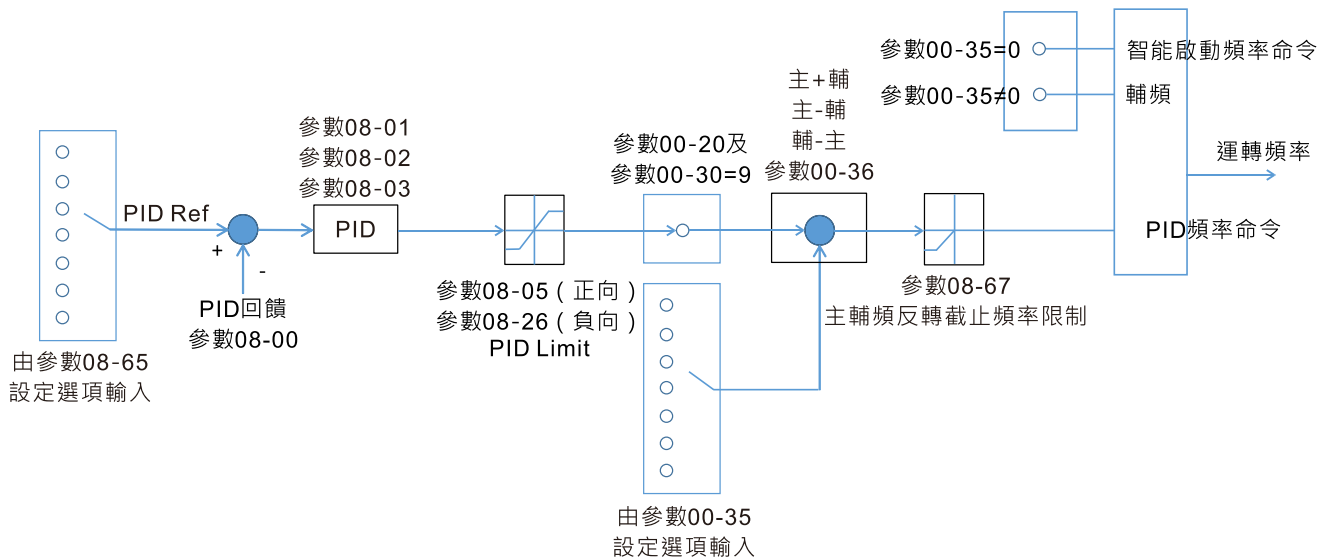
100%、參數 08-01 = 1.00 時，輸出頻率為參數 01-00 Fmax 的「0.01」倍，輸出頻率 = 60 × 100% × 0.01 = 0.6 Hz。

計算式：輸出頻率 = Fmax (參數 01-00) × 誤差% [(PID 參考值 (參數 08-66) – PID 回授值 (參數 08-00))] × 參數 08-01 × 0.01。

☞ 參數 08-65 = 0 時的 PID 控制器架構圖，如下圖所示：



參數 08-65 ≠ 0 時的 PID 控制器架構圖，如下圖所示：



☞ 參數 08-65 設定非 0 時，參數 00-20 自動被設定成 9。

☞ 參數 08-65 等於 1 時，PID 命令可從參數 08-66 給定；參數 08-65 不等於 1 時，PID 命令從參數 08-66 顯示。

☞ 若參數 08-65 選擇 2、4 及 6 時，所對應之通訊位址為 C2003H。

8-66 PID 目標值給定

出廠設定值：50.00

設定範圍 -100.00~100.00%

☞ PID 控制器的設定目標量 (參數 08-66) 為相對值。

08-67 主輔頻反轉截止頻率限制

出廠設定值：10.0

設定範圍 0.0~100.0%

- 100%對應到參數 01-00 最高操作頻率。
- 有些情況下，只有當 PID 輸出頻率為負值（即變頻器反轉）時，PID 才有可能把給定量與回饋量控制到相同的狀態，但是過高的反轉頻率對有些場合是不允許的，參數 08-67 用來確定反轉頻率上限。

08-68 PID 偏差極限

出廠設定值：0.00

設定範圍 0.00~100.00%

- 參數 08-68 設定非 0，開啟 PID 偏差極限功能。
- 當 PID 偏差 \leq PID 偏差極限時，PID 停止調節動作。即 PID 輸出頻率維持上一態的數值，此功能對有些閉環控制場合很有效。

08-69 積分分離準位

出廠設定值：0.00

設定範圍 0.00~100.00%

- 當啟動時 PID 回授有過衝現象，可使用積分分離來減少過衝現象。
- 參數 08-69 設定非 0 時，開啟積分分離功能。
- 積分分離準位的基準為 PID 誤差%。
- 積分分離功能只有啟動時作動一次。
- 當 PID 偏差 \geq 參數 08-69 時取消積分作用，以避免由於積分作用使系統的過衝量增大；當偏差值低於參數 08-69 時，引入積分作用，以消除穩態誤差。

08-70 智能啟動準位

出廠設定值：5.00

設定範圍 0.00~100.00%

08-71 智能啟動頻率命令

出廠設定值：0.00

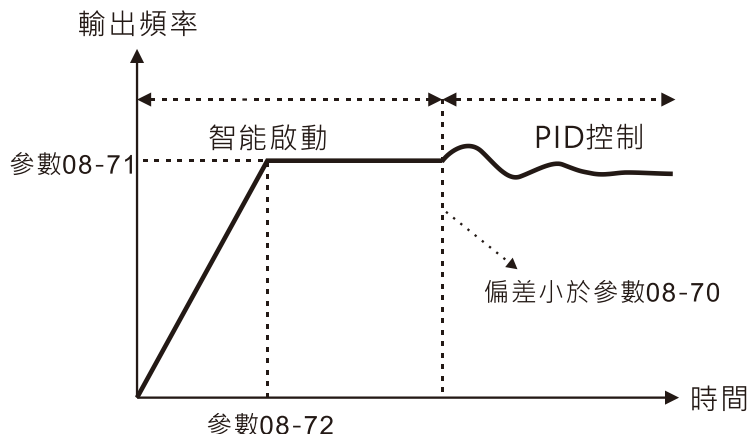
設定範圍 0.00~599.00 Hz

08-72 智能啟動加速時間

出廠設定值：3.00

設定範圍 0.00~600.00 秒

- 參數 08-71 設定非 0 時，開啟智慧啟動功能。
- 智能啟動準位的基準為 PID 偏差的百分比。
- 當啟動時 PID 回授有過衝現象，可使用智慧啟動來減少回授的過衝現象，智慧啟動功能只有啟動時作動一次。
- 開啟智能啟動時，會先以參數 08-71 的頻率與參數 08-72 的加速時間啟動（參數 08-72 定義為加速到參數 08-71 的時間）。當 PID 偏差小於參數 08-70 時，則會切回一般的 PID 控制（切到 PID 控制時會將智慧啟動的頻率填入 PID 的積分量以避免頻率不連續現象）。



08-75 PID2 參數切換條件

出廠設定值：0

- 設定範圍 0：不切換 (參考參數 08-01~08-03)
 1：根據輸出頻率自動切換
 2：根據偏差自動切換

08-76 PID2 參數切換偏差 1

出廠設定值：10.00

設定範圍 0.00~參數 08-77%

08-77 PID2 參數切換偏差 2

出廠設定值：40.00

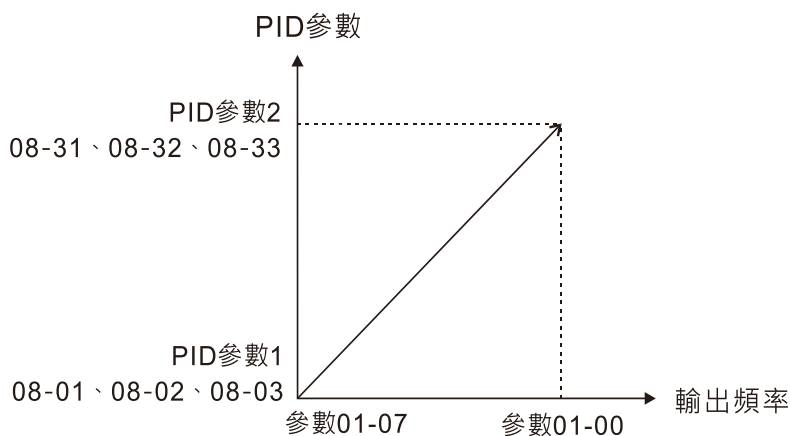
設定範圍 參數 08-76~100.00%

在某些應用場合，一組 PID 參數不能滿足整個運行過程的需求，當此情況發生時可以使用參數 08-75 開啟第二組 PID 參數切換，第二組 PID 參數 08-31~08-33 設定方式與第一組 PID 參數 08-01~08-03 相同。

兩組 PID 參數切換有兩種方式，自動根據頻率切換與根據偏差切換。

當設定根據輸出頻率做切換：

輸出頻率處於參數 01-07 與參數 01-00 之間時，PID 參數為兩組 PID 參數的線性插補值。

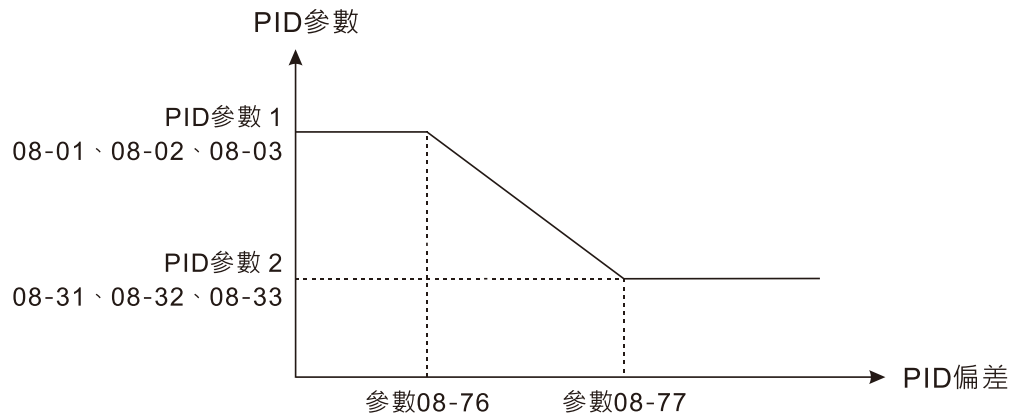


當設定根據偏差做切換：

給定與回饋之間偏差絕對值小於 PID2 參數切換偏差 1 (參數 08-76) 時，選擇 PID 參數組 1。

給定與回饋之間偏差絕對值大於 PID2 參數切換偏差 2 (參數 08-77) 時，選擇 PID 參數組 2。

給定與回饋之間偏差絕對值處於切換偏差 1 和切換偏差 2 之間時，PID 參數為兩組 PID 參數線性插補值。



08-78 啟動之後允許反轉時間

出廠設定值：0.0

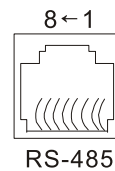
設定範圍 0.0~6553.5 秒

- 📖 參數 08-78 設定非 0 時，開啟啟動後允許反轉功能。
- 📖 設定為 1 秒時，在啟動的 0~1 秒內不允許 PID 控制改變運轉方向 (參數 08-21 = 0)，在啟動的 1 秒以後則允許 PID 控制改變運轉方向 (參數 08-21 = 1)。

[此頁有意留為空白]

09 通訊參數

使用通訊介面時，通訊埠定義如右圖所示。
建議使用台達 IFD6530 或 IFD6500 為通訊轉換器，以作為變頻器與 PC 連接使用。



Modbus RS-485

Pin 1、2、6：保留

Pin 3、7：SGND

Pin 4：SG-

Pin 5：SG+

Pin 8：+10VS

↗表示可在運轉中執行設定功能

↗ 09-00 通訊位址

出廠設定值：1

設定範圍 1~254

📖 當系統使用 RS-485 串聯通訊介面控制或監控時，每一台變頻器必須設定其通訊位址且每個位址均為「唯一」不可重覆。

↗ 09-01 COM1 通訊傳送速度

出廠設定值：9.6

設定範圍 4.8~115.2 Kbps

📖 此參數用來設定電腦與變頻器的傳輸速率。

📖 請設定 4.8 Kbps、9.6 Kbps、19.2 Kbps、38.4 Kbps、57.6 Kbps、115.2 Kbps，若設定值非以上 6 種通訊傳送速度，變頻器會以 9.6 Kbps 取代。

↗ 09-02 COM1 傳輸錯誤處理

出廠設定值：3

設定範圍 0：警告且繼續運轉

1：錯誤且減速停車

2：錯誤且自由停車

3：不警告、不報錯誤並繼續運轉

📖 此參數用來設定 Modbus 通訊時，偵測上位機沒有持續傳送資訊給變頻器時的處置方式，檢測的時間依據參數 09-03 的設定。

📖 當發生傳輸錯誤 (例如：顯示錯誤碼 CE10) 後，即使傳輸狀態重新恢復正常，仍會維持錯誤顯示，不會自動清除，需下重置命令 (Reset) 才能清除錯誤。

↗ 09-03 COM1 逾時檢出

出廠設定值：0.0

設定範圍 0.0~100.0 秒

📖 此參數用來設定通訊傳輸超時的時間。

09-04 COM1 通訊格式

出廠設定值：1

設定範圍	1 : 7 · N · 2 (ASCII)
	2 : 7 · E · 1 (ASCII)
	3 : 7 · O · 1 (ASCII)
	4 : 7 · E · 2 (ASCII)
	5 : 7 · O · 2 (ASCII)
	6 : 8 · N · 1 (ASCII)
	7 : 8 · N · 2 (ASCII)
	8 : 8 · E · 1 (ASCII)
	9 : 8 · O · 1 (ASCII)
	10 : 8 · E · 2 (ASCII)
	11 : 8 · O · 2 (ASCII)
	12 : 8 · N · 1 (RTU)
	13 : 8 · N · 2 (RTU)
	14 : 8 · E · 1 (RTU)
	15 : 8 · O · 1 (RTU)
	16 : 8 · E · 2 (RTU)
	17 : 8 · O · 2 (RTU)

電腦控制 Computer Link

使用 RS-485 串聯通訊介面時，每一台變頻器必須預先在參數 09-00 指定其通訊位址，電腦便根據其個別的位址實施控制。

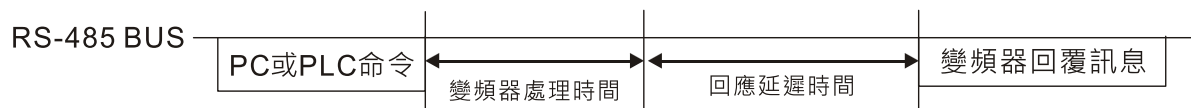
通訊協定以 Modbus ASCII (American Standard Code for Information Interchange) 模式：每 Byte 是由 2 個 ASCII 字元組合而成。例如：數值是 64 Hex，ASCII 的表示方式為「64」，分別由「6」(36 Hex)、「4」(34 Hex) 組合而成。

09-09 通訊回應延遲時間

出廠設定值：2.0

設定範圍 0.0~200.0 ms

因應上位機未完成轉態 (傳送~接收) 時而利用設定此參數以延遲變頻器回傳的時間。



09-10 通訊主頻

出廠設定值：60.00

設定範圍 0.00~599.00 Hz

當頻率命令來源參數 00-20 設定為 1 (RS-485 通訊)。異常停機或瞬時停電時，變頻器會將最後之頻率命令寫入此參數。重新上電後，若無新的頻率命令輸入，則以參數 09-10 內容做為頻率命令運轉。當 485 頻率命令有被更動時 (頻率來源需設定為 Modbus)，會被更改此參數。

↗	09-11	區塊傳輸 1
↗	09-12	區塊傳輸 2
↗	09-13	區塊傳輸 3
↗	09-14	區塊傳輸 4
↗	09-15	區塊傳輸 5
↗	09-16	區塊傳輸 6
↗	09-17	區塊傳輸 7
↗	09-18	區塊傳輸 8
↗	09-19	區塊傳輸 9
↗	09-20	區塊傳輸 10
↗	09-21	區塊傳輸 11
↗	09-22	區塊傳輸 12
↗	09-23	區塊傳輸 13
↗	09-24	區塊傳輸 14
↗	09-25	區塊傳輸 15
↗	09-26	區塊傳輸 16

出廠設定值：0

設定範圍 0~65535

📖 使用者可將每次要讀取資料的參數填入參數 09-11~09-26 中，便可以通訊功能碼 03H，將所需之參數內容一次讀取。

📖 舉例：根據通信協定的參數位址定義（如下所示），參數 01-42 由 012A 表示。將參數 09-11 = 012Ah（參數 01-42，M2 最小電壓 = 2.0 V），則用通訊讀取參數 09-11（通訊位址 090B）時，讀到的值會為 2.0。

變頻器內部設定參數	GGnnH	GG 表示參數群，nn 表示參數號碼。 例如：參數 04-10 由 040AH 來表示。
-----------	-------	---

📖 使用區塊傳輸功能請留意參數是否為唯讀，以避免上位機對唯讀參數做寫入動作，導致通訊錯誤發生。

09-30 通訊解碼方式

出廠設定值：1

設定範圍 0：使用解碼方式 1 (20xx)

1：使用解碼方式 2 (60xx)

📖 EtherCAT 通訊卡僅支援解碼方式 2 (60xx)。

通訊解碼方式		解碼 1	解碼 2
控制 來	數位操作器	無影響，控制來源：數位操作器上按鍵控制	
	外部端子	無影響，控制：由外部端子控制	
	RS-485	無影響，參考的位址區域為 2000h~20FFh	

通訊解碼方式		解碼 1	解碼 2
源	CANopen	參考的索引區域為 2020-01h~2020-FFh	參考的位址區域為 2060-01h ~ 2060-FFh
	通訊卡	所參考的位址區域為 2000h ~ 20FFh	參考的位址區域為 6000h ~ 60FFh
	PLC	無影響，控制皆由 PLC 指令所控制	

註記：6000H 定義對照請參考章節 15-4 CANopen 支持索引列表。

09-33 PLC 命令給 0

出廠設定值：0

設定範圍 0~65535

☞ 定義為 PLC 掃描時序前，是否要把頻率命令或速度命令清除 0 的動作。

bit	說明
bit 0	PLC 每次掃描程式前，先把 PLC 的目標頻率設為 0
bit 1	PLC 每次掃描程式前，先把 PLC 的目標轉矩設為 0
bit 2	PLC 每次掃描程式前，先把 PLC 的轉矩模式下的速度限制設為 0

09-35 PLC 位址

出廠設定值：2

設定範圍 1~254

09-36 CANopen 從站位址

出廠設定值：0

設定範圍 0：關閉
1~127

09-37 CANopen 速率

出廠設定值：0

設定範圍 0：1 Mbps
1：500 Kbps
2：250 Kbps
3：125 Kbps
4：100 Kbps (台達自有)
5：50 Kbps

09-39 CANopen 警告紀錄

出廠設定值：0

設定範圍 bit 0：CANopen 軟體斷線 1 (CANopen Guarding Time-out)
bit 1：CANopen 軟體斷線 2 (CANopen Heartbeat Time-out)
bit 3：CANopen SDO 傳送逾時警告 (CANopen SDO Time-out)
bit 4：CANopen SDO 接收暫存器溢位警告 (CANopen SDO buffer overflow)
bit 5：CANopen 硬體斷線警告 (CANopen Bus Off)
bit 6：CANopen 格式錯誤警告 (Error protocol for CANopen)

09-40 CANopen 解碼方式

出廠設定值：1

- 設定範圍 0：台達自定義
1：CANopen 標準 DS402 規範

09-41 CANopen 通訊狀態

出廠設定值：唯讀

- 設定範圍 0：節點復歸狀態 (Node Reset State)
1：通訊復歸狀態 (Com Reset State)
2：復歸完成狀態 (Boot up State)
3：預操作狀態 (Pre-operation State)
4：操作狀態 (Operation State)
5：停止狀態 (Stop State)

09-42 CANopen 控制狀態

出廠設定值：唯讀

- 設定範圍 0：開機尚未完成狀態 (Not Ready For Use State)
1：禁止運轉狀態 (Inhibit Start State)
2：預激磁狀態 (Ready To Switch On State)
3：激磁狀態 (Switched On State)
4：允許操作狀態 (Enable Operation State)
7：快速動作停止狀態 (Quick Stop Active State)
13：觸發錯誤動作狀態 (Error Reaction Active State)
14：已錯誤狀態 (Error State)

09-43 CANopen 重置索引

出廠設定值：65535

- 設定範圍 bit 0：CANopen 重置時，重置內部位址 20XX 值為 0
bit 1：CANopen 重置時，重置內部位址 264X 值為 0
bit 2：CANopen 重置時，重置內部位址 26AX 值為 0
bit 3：CANopen 重置時，重置內部位址 60XX 值為 0

09-60 通訊卡識別

出廠設定值：唯讀

- 設定範圍 0：無通訊卡
1：DeviceNet Slave
2：PROFIBUS-DP Slave
3：CANopen Slave
5：EtherNet / IP Slave
6：EtherCAT
10：Backup Power Supply

09-61	通訊卡版本
09-62	產品碼
09-63	錯誤碼

出廠設定值：唯讀

設定範圍 唯讀

↗ **09-70** 通訊卡位址 (DeviceNet 或 PROFIBUS 專用參數)

出廠設定值：1

設定範圍 DeviceNet：0~63

Profibus-DP：1~125

↗ **09-71** 通訊卡速率 (DeviceNet 專用參數)

出廠設定值：2

設定範圍 標準 DeviceNet：

0：125 Kbps

1：250 Kbps

2：500 Kbps

3：1 Mbps (台達自有)

非標準 DeviceNet：(台達自有)

0：10 Kbps

1：20 Kbps

2：50 Kbps

3：100 Kbps

4：125 Kbps

5：250 Kbps

6：500 Kbps

7：800 Kbps

8：1 Mbps

↗ **09-72** 通訊卡速率額外設定 (DeviceNet 專用參數)

出廠設定值：0

設定範圍 0：無功能

此種模式下，串列傳輸速率僅可以設置為 125 Kbps、250 Kbps、500 Kbps 或 1 Mbps 為標準 DeviceNet 方式。

1：致能

此種擴充模式下，DeviceNet 串列傳輸速率可以設置與 CANopen 相同 (0~8)。

📖 此參數須配合參數 09-71 設定。

📖 設定值 0：此種模式下，串列傳輸速率僅可以設置為 125 Kbps、250 Kbps、500 Kbps、1 Mbps (波特率 0、1、2、3) 為標準 DeviceNet 方式。

📖 設定值 1：此種擴充模式下，DeviceNet 通訊速率可以設置與 CANopen 相同 (0~8)。

09-75 通訊卡 IP 配置 (EtherNet 專用參數)

出廠設定值：0

設定範圍 0：靜態 IP
1：動態 IP (DHCP)

📖 設定值為 0：需自行設定 IP 位址。

📖 設定值為 1：由上位機動態配置 IP 位址。

09-76 通訊卡 IP 位址 1 (EtherNet 專用參數)

09-77 通訊卡 IP 位址 2 (EtherNet 專用參數)

09-78 通訊卡 IP 位址 3 (EtherNet 專用參數)

09-79 通訊卡 IP 位址 4 (EtherNet 專用參數)

出廠設定值：0

設定範圍 0~255

📖 參數 09-76~09-79 需搭配訊卡使用。

09-80 通訊卡遮罩位址 1 (EtherNet 專用參數)

09-81 通訊卡遮罩位址 2 (EtherNet 專用參數)

09-82 通訊卡遮罩位址 3 (EtherNet 專用參數)

09-83 通訊卡遮罩位址 4 (EtherNet 專用參數)

出廠設定值：0

設定範圍 0~255

09-84 通訊卡閘道位址 1 (EtherNet 專用參數)

09-85 通訊卡閘道位址 2 (EtherNet 專用參數)

09-86 通訊卡閘道位址 3 (EtherNet 專用參數)

09-87 通訊卡閘道位址 4 (EtherNet 專用參數)

出廠設定值：0

設定範圍 0~255

09-88 通訊卡低字元密碼 (EtherNet 專用參數)

09-89 通訊卡高字元密碼 (EtherNet 專用參數)

出廠設定值：0

設定範圍 0~99

09-90 通訊卡重置 (EtherNet 專用參數)

出廠設定值：0

設定範圍 0：無功能
1：回復出廠設定值

↗ **09-91** 通訊卡額外設定 (EtherNet 專用參數)

出廠設定值：0

設定範圍 bit 0：Enable IP Filter

bit 1：Internet parameters enable (1 bit)

當通訊卡位址設定完畢時，會設定此 bit 為啟用。通訊卡更新參數完畢時，此 bit 會改為停用。

bit 2：Login password enable (1 bit)

當登入密碼輸入完畢時，會設定此 bit 為啟用。通訊卡更新參數完畢時，此 bit 會改為停用。

09-92 通訊卡狀態 (EtherNet 專用參數)

出廠設定值：0

設定範圍 bit 0：Password enable

通訊卡有設定密碼時，會設定此 bit 為啟用。通訊卡清除密碼時，會設定此 bit 為停用。

10 速度回授參數

此參數群將『速度調節器』以英文 ASR (Adjust Speed Regulator) 作為縮寫。

↙表示可在運轉中執行設定功能

10-00 MI7 單相脈波輸入種類選擇

出廠設定值：0

設定範圍 0：無功能

5：脈波輸入 (MI7)

- 📖 使用 MI7 單相脈波輸入時，則需搭配參數 00-20 = 4、10-00 = 5 及 10-16 = 5。
- 📖 使用 MI7 單相脈波做為速度回授時，則需搭配參數 10-00 = 5 及參數 10-02 = 5。在 VF、VFPG、SVC、IM / PM FOC Sensorless、IM / PM TQC 控制模式下，會計算 MI7 單相脈波輸入的轉速。
- 📖 MS300 不支援全程位置控制脈波命令輸入功能。

10-01 MI7 單相脈波輸入每轉脈波數

出廠設定值：600

設定範圍 1~20000

- 📖 此參數可設定 MI7 單相脈波輸入之每轉脈波數 (ppr)。此值定義為當使用脈波作為回授控制的訊號來源時，必須設定所使用之 MI7 單相脈波輸入為電機旋轉一圈所對應的脈波數，即 A 相 / B 相一週期所產生的脈波數。
- 📖 此參數設定值亦即為所使用 MI7 單相脈波輸入之解析度，解析度越高相對的速度控制的精準度就隨之提升。
- 📖 此參數設定錯誤時，在閉迴路控制上，會造成電機失速或變頻器電流過大、永磁電機的磁極原點偵測錯誤。使用永磁電機，當此參數的內容值有修改時，必須再做一次磁極原點偵測參數 05-00 = 13。

10-02 MI7 單相脈波輸入型式設定

出廠設定值：0

設定範圍 0：無功能

5：單相輸入 (MI7)

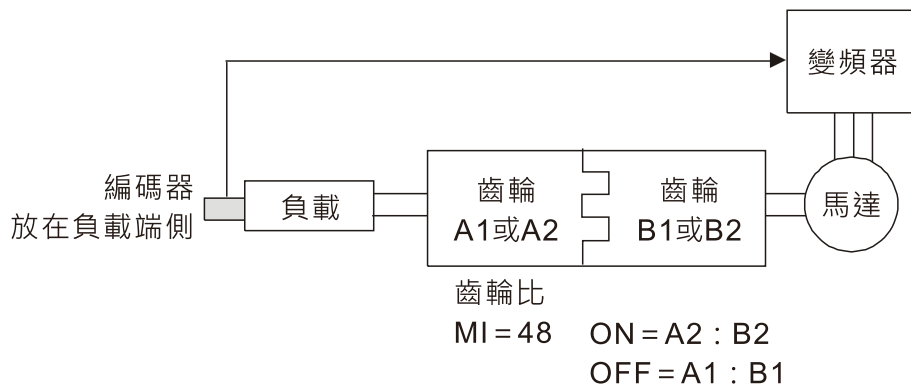


- ↙ **10-04** 負載側機械齒輪 A1
- ↙ **10-05** 電機側機械齒輪 B1
- ↙ **10-06** 負載側機械齒輪 A2
- ↙ **10-07** 電機側機械齒輪 B2

出廠設定值：100

設定範圍 1~65535

- 📖 可透過多功能輸入端子設定值 48，切換「參數 10-04~10-05」或「參數 10-06~10-07」，如圖所示。



10-10 MI7 單相脈波輸入失速準位

出廠設定值：115

設定範圍 0~120% (0：無功能)

此參數為 MI7 單相脈波輸入回授訊號錯誤之依據 (最大輸出頻率參數 01-00 = 100%)。

10-11 MI7 單相脈波輸入失速偵測時間

出廠設定值：0.1

設定範圍 0.0~2.0 秒

10-12 MI7 單相脈波輸入失速異常處理

出廠設定值：2

設定範圍 0：警告且繼續運轉

1：錯誤且減速停車

2：錯誤且自由停車

當變頻器輸出頻率值超出 MI7 單相脈波輸入失速準位 (參數 10-10) 開始累計時間，錯誤時間超出 MI7 單相脈波輸入失速偵測時間 (參數 10-11)，則執行 MI7 單相脈波輸入失速異常處理，處理方式參考：MI7 單相脈波輸入失速偵測處理 (參數 10-12)。

10-13 MI7 單相脈波輸入轉差範圍

出廠設定值：50

設定範圍 0~50% (0：無功能)

10-14 MI7 單相脈波輸入轉差偵測時間

出廠設定值：0.5

設定範圍 0.0~10.0 秒

10-15 MI7 單相脈波輸入轉差異常處理

出廠設定值：2

設定範圍 0：警告且繼續運轉

1：錯誤且減速停車

2：錯誤且自由停車

當轉速頻率與電機頻率之差值超出 MI7 單相脈波輸入轉差範圍 (參數 10-13) 開始累計時間，累計之錯誤時間超出 MI7 單相脈波輸入轉差偵測時間 (參數 10-14)，則執行 MI7 單相脈波輸入轉差異常處理，處理方式參考：MI7 單相脈波輸入轉差異常處理 (參數 10-15)。

10-16 脈波輸入型式設定

出廠設定值：0

設定範圍 0：無功能

5：單相脈波輸入 (MI7)



當設定參數 10-16 = 5 時，參數 10-02 將無法設為 5 單相輸入 (MI7) 進行閉迴路控制。

使用 MI7 單相脈波輸入作為頻率命令時的設定步驟：

1. 參數 00-20 = 4：脈波 (Pulse) 輸入不帶轉向命令
2. 參數 10-00 設定為 5：脈波輸入 (MI7)
3. 參數 10-01 設定為電機每轉的 ppr 數
4. 參數 10-16 = 5：MI7 單相脈波輸入
5. 可以設定參數 00-04 = 22 脈波輸入頻率，確認脈波輸入頻率是否正確

10-17 電子齒輪 A

10-18 電子齒輪 B

出廠設定值：100

設定範圍 1~65535

轉速 = 脈波頻率 ÷ MI7 單相脈波輸入點數 (參數 10-01) × 電子齒輪 A / 電子齒輪 B。

10-21 脈波輸入速度命令低通濾波時間

出廠設定值：0.100

設定範圍 0.000~65.535 秒

當參數 00-20 設定值為 4，將脈波命令視為頻率命令。調整此參數可抑制速度命令跳動。

10-24 FOC & TQC 功能控制

出廠設定值：0

設定範圍 0~65535

bit	說明
0	轉矩控制下的 ASR 控制器 0：使用 PI 做為 ASR；1：使用 P 做為 ASR
12	FOC Sensorless 模式下的零速穿越模式；0：以定子頻率判斷；1：以速度命令判斷
15	開環轉矩下的方向限制；0：啟用方向限制；1：關閉方向限制

除 bit = 0 為閉環使用，其餘 bit 設定均為皆為開環使用。

10-25 FOC 速度觀測器頻寬

出廠設定值：40.0

設定範圍 20.0~100.0 Hz

速度觀測器頻寬設定值，較高的設定值可使速度偵測的響應變快，但估測轉速的雜訊值會增高。

10-26 FOC 最低定子頻率限制

出廠設定值：2.0

設定範圍 0.0~10.0% fN

☞ 定子頻率最低限制值，用來限制運行過程中定子頻率的最小值，可以用來避免速度觀測器在低頻運行時因為電壓電流和電機參數的非理想因素造成的發散現象，可保證觀測器的穩定運行。fN 為電機額定頻率。

10-27 FOC 磁通低通濾波器時間常數

出廠設定值：50

設定範圍 1~1000 ms

☞ 啟動過程中的磁鍊觀測器的低通濾波時間常數，如果電機在高速運轉時起動失敗，可調低設定值。

10-28 FOC 激磁電流上升時間

出廠設定值：100

設定範圍 33~100%Tr

☞ 開環轉矩啟動時的勵磁電流上升時間，如果轉矩模式的啟動時間太長可以調整此參數縮短啟動時間，Tr 為轉子時間常數。

10-29 最大滑差頻率限制

出廠設定值：20.00

設定範圍 0.00~200.00 Hz

☞ 此參數可限制滑差的上限值。

☞ 此參數設定太大時，會讓回授異常誤動作。

☞ 若客戶應用要求設定較大的 10-29，當 MI7 端子接收脈波訊號造成較大的滑差輸出，那麼很容易造成 PG Error (PGF3、PGF4)，此時若可考量將參數 10-10 以及參數 10-13 設為 0，即取消 PGF3 PGF4 偵測，但是前提是客戶確保 MI7 連接和應用無誤，否則將失去及時的回授異常保護。過大的 10-29 設定並不是常見的設定。

10-31 I/F 模式電流命令

出廠設定值：40

設定範圍 0~150%電機額定電流

☞ 此參數為變頻器在低速區時的電流命令（頻率命令小於參數 10-39 的區段為低速區）。重載啟動或帶載正反轉會失速時，可調整此參數（調大）。若啟動電流太大造成 oc stall 時，可調小。

10-32 PM FOC Sensorless 速度估測器頻寬

出廠設定值：5.00

設定範圍 0.00~600.00 Hz

☞ 此參數為速度估測器頻寬。調整此參數會影響電機運行的平穩性及電機速度的準確性。

☞ 如果運行過程中輸出頻率出現低頻震動（輸出頻率波形類似 sin 波形晃動）則調高頻寬。如果出現高頻振動（輸出頻率波形抖動嚴重波形類似毛刺）則調低頻寬。

10-34 PM Sensorless 估測速度低通濾波增益

出廠設定值：1.00

設定範圍 0.00~655.35

- 調整此參數可影響速度估測器的響應速度。
- 如果運行過程中輸出頻率出現低頻震動則調高增益（輸出頻率波形類似 sin 波形晃動）。如果出現高頻振動則調低（輸出頻率波形抖動嚴重波形類似毛刺）。

10-35 AMR (Kp)

出廠設定值：1.00

設定範圍 0.00~3.00

10-36 AMR (Ki)

出廠設定值：0.20

設定範圍 0.00~3.00

10-39 I/F 模式切換到 PM Sensorless 模式的頻率點

出廠設定值：20.00

設定範圍 0.00~599.00 Hz

- 此參數為低頻區加速到高頻區的切換點。
- 低速區因反電動勢較微弱 PM Sensorless 模式無法準確估測轉子速度與位置，因此較適用 I/F 模式控制。中高速區 PM Sensorless 模式可準確預估反電動勢，可穩定並以較低的電流控制馬達。
- 當切換點太低，PM Sensorless 模式操作在過低頻率，容易因電機無法產生足夠的反電動勢讓速度估測器估測出正確的轉子位置與速度，會造成失速並 oc。
- 當切換點太高，變頻器容易長時間操作在 I/F 模式的運行頻段，因 I/F 模式會產生較大的電流，將無法提供節能的運行效果。（因為如果參數 10-31 電流設定很大，而切換點太高表示變頻器會一直以參數 10-31 的設定值來輸出）。

10-42 初始角偵測脈衝值

出廠設定值：1.0

設定範圍 0.0~3.0

- 角度偵測方式固定為 3：使用脈衝注入法啟動。此參數會影響角度偵測時的電流脈衝大小。電流脈衝越大則轉子位置的準確性會越高，但是調太大容易 oc。
- 當啟動會出現運轉方向與命令相反時，可調高此參數。若啟動瞬間跳 oc，則調低此參數。
- 詳細電機調適流程請見章節 12-2 調適與應用。

10-49 啟動時零電壓命令執行時間

出廠設定值：0.000

設定範圍 0.000~60.000 秒

- 此參數需在參數 07-12 啟動時速度追蹤之功能選項 = 0 時才有效。
- 啟動時，馬達若為靜止狀態，可提高角度估測的準確性。為了使馬達呈靜止狀態，變頻器三相皆輸出 0 V 以達到此目的。而參數 10-49 的設定時間為三相輸出 0 V 的時間。

📖 若應用之場所的馬達會時常因慣性或外力導致啟動時不為靜止狀態，儘管使用了此參數，但是馬達在 0.2 秒的時間內仍未完全靜止，可適當加大此設定時間。

📖 參數 10-49 調太大時，啟動時會明顯拖長啟動時間。太小時則制動能力不足。

↘ 10-51 角度偵測時注入之高頻訊號頻率

出廠設定值：500

設定範圍 0~1200 Hz

📖 此參數為 PM SVC 控制模式時，高頻注入訊號的頻率命令，一般不需要調整。但是，若馬達的額定頻率 (例如：400 Hz) 太接近此參數設定之頻率 (例如出廠：500 Hz)，將會影響估測角度之準確性。故建議調整此參數時，須配合參數 01-01 的設定值。

📖 如果參數 00-17 載波設定值低於參數 10-51 × 10，則調高載波頻率。

📖 參數 10-51 只在參數 10-53 = 2 時有效。

↘ 10-52 角度偵測時注入之高頻訊號振幅

出廠設定值：15.0 / 30.0 / 37.5

設定範圍 115V / 230V 機種：100.0V

460V 機種：200.0V

575V 機種：200.0V

[註]：設定範圍會依據電壓而不同

📖 此參數為 PM SVC 控制模式時，高頻注入訊號的振幅大小命令。

📖 調大此參數可得到較準確之角度估測值。但是，太大的設定值，會導致較大之電磁噪音。

📖 馬達參數 Auto 時會得到此參數。此參數會影響角度估測之準確性。

📖 凸極比 (Lq / Ld) 較低時，可調高參數 10-52 使得角度估測較準確。

📖 參數 10-52 只在參數 10-53 = 2 時有效。

↘ 10-53 角度偵測方式

出廠設定值：0

設定範圍 0：不動作

1：使用吸正法吸合轉子至零度角

2：使用高頻注入法啟動

3：使用脈衝注入法啟動

📖 如果是 IPM，建議選「2」。如果是 SPM，建議選「3」。若「2」與「3」的效果不佳時，可選擇「1」。

11 進階參數

此參數群將『速度調節器』以英文 ASR (Adjust Speed Regulator) 作為縮寫。

✎表示可在運轉中執行設定功能

11-00 系統控制

出廠設定值：0

設定範圍 bit 0：ASR 自動調整
bit 3：Dead Time 補償關閉
bit 7：頻率記憶選擇

- 📖 bit 0 = 0，此時參數 11-06~11-11 有效，參數 11-03~11-05 無效。
- bit 7 = 0，頻率記憶，變頻器斷電再送電後，顯示頻率為斷電前記憶的頻率命令。
- bit 7 = 1，頻率不記憶，變頻器斷電再送電後，顯示頻率為 0.00 Hz。

11-01 系統慣量標么值

出廠設定值：256

設定範圍 1~65535 (256 = 1PU)

- 📖 使用者須先將參數 11-00 設定 bit 1 = 1 後，執行連續正 / 反運轉，進入參數 11-01，可看目前系統之慣量標么值。
- 📖 參數 11-01 = 256 為 1PU。如果是 2HP 的電機，下表所示 2HP 電機的慣量是 0.00043 kg-m²。
- 📖 如果調適得到的參數 11-01 = 10000，則系統慣量 = (10000 ÷ 256) × 0.00043 kg-m²。
- 📖 依照調適後的慣量執行帶載運轉測試，觀察加減速與穩速轉時的速度回授與速度命令是貼近的、穩態誤差小、較少超調時，則此慣量值為較佳的值。
- 📖 如果 ASR 產生的 Iq 電流命令有高頻毛刺，則調低。如果突加載的響應太慢，則提高設定值。
- 📖 若是控制模式選擇是轉矩模式，建議先在速度模式下測試調適得到的慣量值是否可正常動作，待驗證完畢後再改變為轉矩控制模式。

感應電機系統慣量基值 (單位：kg-m²)

功率等級	設定值	功率等級	設定值
1HP	0.00023	10HP	0.00358
2HP	0.00043	15HP	0.00743
3HP	0.00083	20HP	0.00953
5HP	0.00148	25HP	0.01428
7.5HP	0.0026	30HP	0.01765

✎ 11-02 ASR1 / ASR2 切換頻率

出廠設定值：7.00

設定範圍 5.00~599.00 Hz

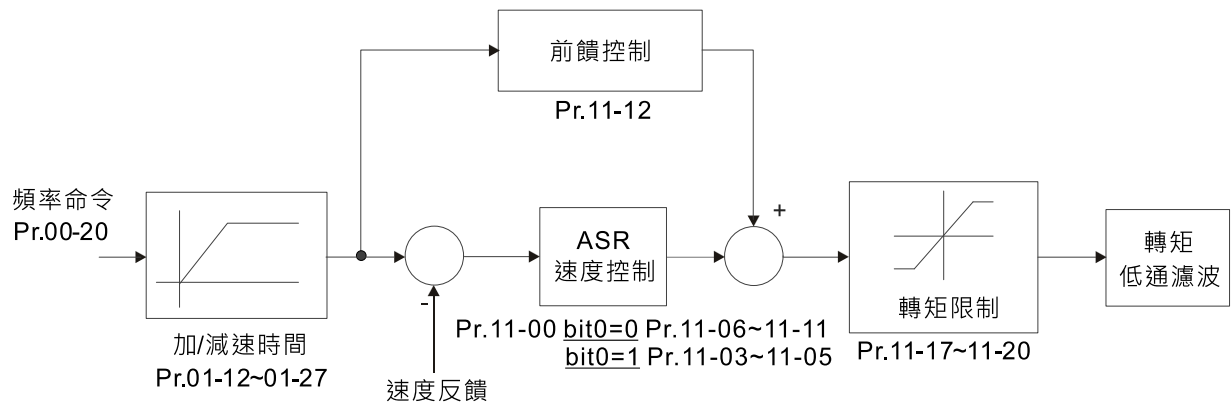
- 📖 FOC 區時的低速與高速 ASR 切換點。可較彈性的符合客戶在高速區有較高響應與低速區的估測器切換點需要較低的響應的雙重需求。建議切換點高於參數 10-39。
- 📖 調太低會無法含蓋到參數 10-39。調太高，高速區的範圍會太窄。

↗	11-03	ASR1 低速頻寬	出廠設定值：唯讀
		設定範圍 1~40 Hz	
↗	11-04	ASR2 高速頻寬	出廠設定值：唯讀
		設定範圍 1~40 Hz	
↗	11-05	零速頻寬	出廠設定值：唯讀
		設定範圍 1~40 Hz	
<p>📖 使用者完成慣量估測後，並選擇自動增益調整 (參數 11-00 設定 bit 0 = 1)，依據速度響應需求分別調整參數 11-03、11-04、11-05。設定值越大，表示響應越快。參數 11-02 為低速高速頻寬的切換頻率。</p>			
↗	11-06	ASR1 增益	出廠設定值：10
		設定範圍 0~40 Hz	
↗	11-07	ASR 1 積分時間	出廠設定值：0.100
		設定範圍 0.000~10.000 秒	
↗	11-08	ASR2 增益	出廠設定值：10
		設定範圍 0~40 Hz	
↗	11-09	ASR2 積分時間	出廠設定值：0.100
		設定範圍 0.000~10.000 秒	
↗	11-10	ASR 零速增益	出廠設定值：10
		設定範圍 0~40 Hz	
↗	11-11	ASR 零速積分時間	出廠設定值：0.100
		設定範圍 0.000~10.000 秒	
↗	11-12	ASR 速度前饋增益	出廠設定值：0
		設定範圍 0~200%	

📖 參數 11-00 設定 bit 0 = 1 時，此參數功能才有效。

📖 參數 11-12 調大可降低命令追蹤誤差，提高速度暫態響應，適用於需速度命令追隨之應用。

📖 確保參數 11-01 系統慣量參數正確，才可獲得良好調整效果。

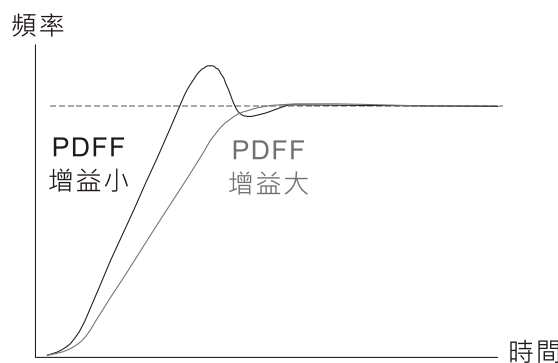


11-13 PDFF 增益值

出廠設定值：30

設定範圍 0~200%

- 📖 參數 05-24 設定值為 1 時，此參數功能無效。
- 📖 參數 11-00 設定 bit 0 = 1 時，此參數功能才有效。
- 📖 使用者完成慣量估測後，並選擇自動增益調整 (參數 11-00 設定 bit 0 = 1)。調整參數 11-13 可抑制速度超調，但容易提早轉折現象，可先將參數 11-13 設定為 0，當加速時間符合應用需求但有超調現象時，再將參數 11-13 設定加大至「最佳加速並無超調狀況」。
- 📖 參數 11-13 設定值調大可改善速度暫態追隨過超量 (overshoot)，但過大會降低暫態命令追隨響應。
- 📖 參數 11-13 調大可提高速度穩態時系統剛性 (stiffness)，降低突加卸載時的速度暫態波動。
- 📖 確保參數 11-01 系統慣量參數正確，才可獲得良好調整效果



11-14 ASR 輸出低通濾波器時間

出廠設定值：0.008

設定範圍 0.000~0.350 秒

- 📖 ASR 命令的濾波時間。

11-15 凹陷濾波深度

出廠設定值：0

設定範圍 0~20 dB

11-16 凹陷濾波頻率

出廠設定值：0.00

設定範圍 0.00~200.00 Hz

- 📖 可將機械共振頻率點的速度響應調低，避免發生機械共振。

📖 凹陷濾波深度越大，抑制機械共振效果越佳。

📖 凹陷濾波頻率即為機械共振頻率。

↗	11-17	正轉電動轉矩限制
↗	11-18	正轉回生轉矩限制
↗	11-19	反轉電動轉矩限制
↗	11-20	反轉回生轉矩限制

出廠設定值：500

設定範圍 0~500%

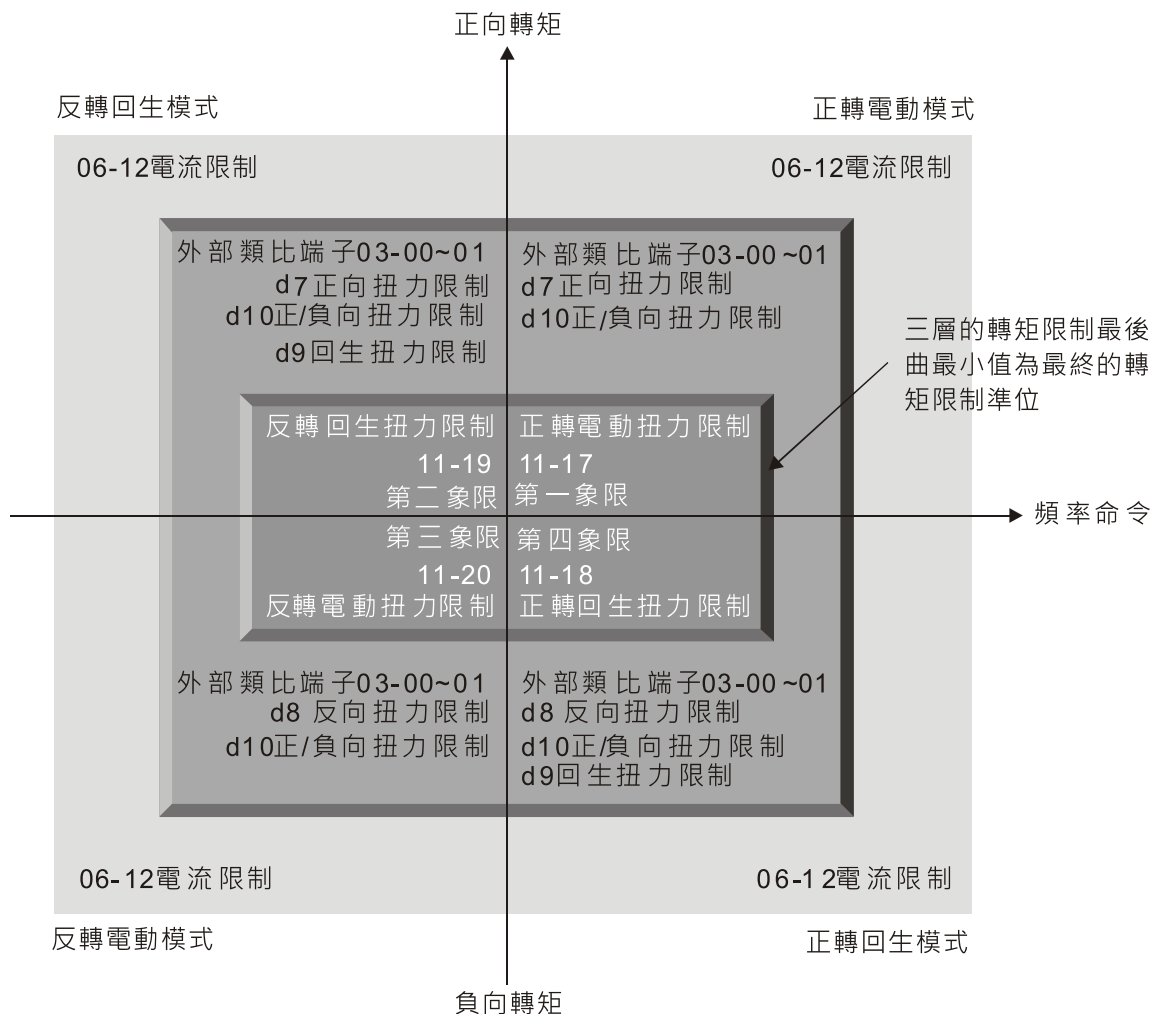
📖 FOC PG & FOC Sensorless 模式

電機額定電流為 100%。參數 11-17~11-20 的設定值會與 03-00 = 7、8、9、10 做比較，以最小值作轉矩限制，請參照轉矩限制示意圖。

📖 TQCPG & TQC Sensorless 模式

參數 11-17~11-20 的作用與 FOC 相同，此時會與轉矩命令一起進行輸出轉矩限制，即參數 11-17~11-20、參數 06-12 間取最小值作為當前輸出轉矩限制。

📖 電機額定轉矩計算請參考參數 11-34 說明。



📖 除了 IM : VF、VFPG、SVC 與 PM : PMSVC 等四種模式以外的控制模式以電機額定電流為百分比基值。

11-21 電機 1 弱磁曲線增益

出廠設定值：90

設定範圍 0~200%

11-22 電機 2 弱磁曲線增益

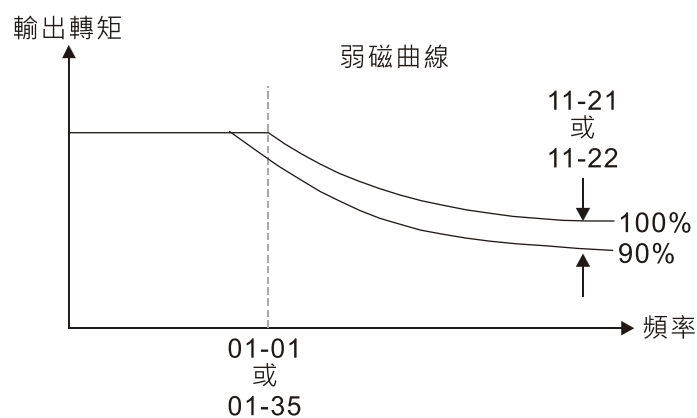
出廠設定值：90

設定範圍 0~200%

📖 進入弱磁區的輸出電壓，使用者可調整參數 11-21、11-22。

📖 主要針對在主軸上的應用，調整方式

1. 讓電機跑到最大頻率點
2. 觀察輸出電壓
3. 調整參數 11-21 (電機 1) 或參數 11-22 (電機 2) 讓輸出電壓達到電機之額定電壓
4. 數值越大，輸出電壓越大



11-23 弱磁區速度響應

出廠設定值：65

設定範圍 0~150%

📖 主要針對在弱磁區控制的加減速特性，數值越大，加減速越快，一般不須調整此參數。

11-27 最大轉矩命令

出廠設定值：100

設定範圍 0~500%

📖 此參數定義轉矩命令上限 (電機額定轉矩為 100%)。

📖 電機額定轉矩計算請參考參數 11-34 說明。

11-28 轉矩命令偏壓來源

出廠設定值：0

設定範圍 0：不動作

1：類比訊號輸入

2：通訊介面RS-485 (參數11-29)

3：由外部端子控制 (依參數11-30~11-32)

📖 此參數定義轉矩偏壓命令來源。

☞ 當設定為 3 時，偏壓命令來源將依照多功能輸入端子 (MI) 設定為 31、32、33 是否接點閉合以決定為參數 11-30~11-32。

以 N.O.常開接點之應用作說明，ON：表示接點閉合，OFF：表示接點斷開

參數 11-32	參數 11-31	參數 11-30	轉矩偏壓
MI = 33 (低)	MI = 32 (中)	MI = 31 (高)	
OFF	OFF	OFF	無
OFF	OFF	ON	參數 11-30
OFF	ON	OFF	參數 11-31
OFF	ON	ON	參數 11-30+參數 11-31
ON	OFF	OFF	參數 11-32
ON	OFF	ON	參數 11-30+參數 11-32
ON	ON	OFF	參數 11-31+1 參數 1-32
ON	ON	ON	參數 11-30+參數 11-31+參數 11-32

11-29 轉矩命令偏壓設定

出廠設定值：0.0

設定範圍 -100.0~100.0%

☞ 此參數定義轉矩偏壓命令。電機額定轉矩為 100%。

☞ 電機額定轉矩計算請參考參數 11-34 說明。

11-30 高轉矩命令補償

出廠設定值：30.0

設定範圍 -100.0~100.0%

11-31 中轉矩命令補償

出廠設定值：20.0

設定範圍 -100.0~100.0%

11-32 低轉矩命令補償

出廠設定值：10.0

設定範圍 -100.0~100.0%

☞ 當轉矩命令偏壓來源設定 (參數 11-28) 為 3 時，偏壓命令來源將依照多功能輸入端子設定為 31、32、33 是否接點閉合以決定為參數 11-30、11-31 或 11-32。電機額定轉矩為 100%。

☞ 電機額定轉矩計算請參考參數 11-34 說明。

11-33 轉矩命令來源

出廠設定值：0

設定範圍 0：數位操作器

1：通訊 RS-485 (參數 11-34)

2：類比訊號輸入 (參數 03-00)

3：CANopen

5：通訊卡

☞ 當參數 11-33 設定值為 0 或 1，參數 11-34 可自行設定轉矩命令。

☞ 當參數 11-33 設定值為 2、3 或 5，參數 11-34 僅『顯示』轉矩命令。

11-34 轉矩命令

出廠設定值：0.0

設定範圍 -100.0~100.0% (參數 11-27 設定值 = 100%)

☞ 此參數為轉矩命令。

☞ 當參數 11-27 為 250%及參數 11-34 為 100%時，實際之轉矩命令 = 250 × 100% = 250%之電機額定轉矩。

☞ 變頻器會紀錄斷電前的參數設定值。

☞ 根據電機額定轉矩計算式： $T(N-M) = \frac{P(\text{Watt})}{\omega(\text{rad/s})}$ ，其中 P (Watt) 根據參數 05-02 (參數 05-14)；

$$\omega(\text{rad/s}) \text{ 根據參數 05-03 (參數 05-15)} \cdot \frac{\text{RPM} \times 2\pi}{60} = \text{rad/s}$$

11-35 轉矩命令濾波時間

出廠設定值：0.000

設定範圍 0.000~1.000 秒

☞ 時間常數設定過大，控制穩定，但控制響應變差。過小時，響應快，但可能控制不穩定。如不知最佳設定值，則可根據控制不穩定或響應延遲情況適當調整設定值。

11-36 速度限制選擇

出廠設定值：0

設定範圍 0：依照參數 11-37 和 11-38

(參數 11-37：正向速度限制，參數 11-38：反向速度限制)

1：速度限制來源為頻率命令來源 (參數 00-20) 與參數 11-37 / 11-38

2：頻率命令來源 (參數 00-20)

☞ 速度限制功能：在使用轉矩控制模式時，當發生轉矩命令大於負載的情況，電機加速直到電機轉速等於速度限制值，此時會切換成速度控制模式，以避免電機持續加速。

☞ 在參數 11-36 設定為 1：

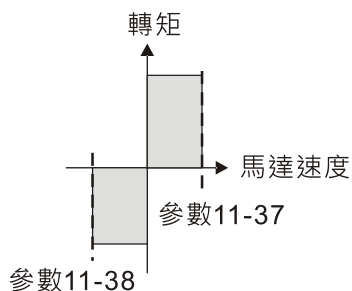
- 當轉矩命令為正時，正轉的速度限制為參數 00-20，反轉的速度限制為參數 11-38

當轉矩命令為負時，正轉的速度限制為參數 11-37，反轉的速度限制為參數 00-20

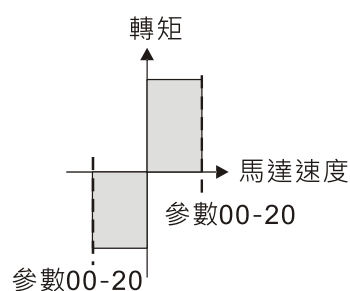
- 例如在放捲應用中，轉矩命令方向與馬達的速度方向為不同時，表示馬達被負載帶動，此時速度限制一定為參數 11-37 或 11-38。只有在正常的應用中，馬達推動負載的時候，轉矩命令才與速度限制方向一致，才會使得速度限制依據 00-20 進行設定。

☞ 轉矩控制時，數位操作器的 F page 顯示為當前的速度限制值。如需數位操作器顯示的詳細說明，請參照章節 7-14 數位操作器 (選購) 說明中的燈號功能說明。

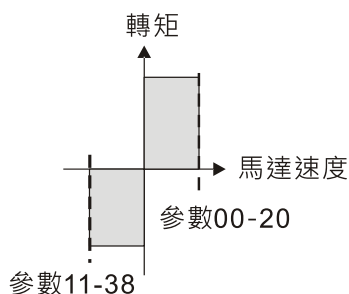
參數11-36=0
正 / 反向速度限制分別依參數11-37、11-38之設定



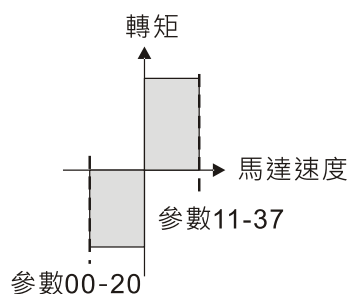
參數11-36=2
正 / 反向速度限制分別依參數00-20之設定



參數11-36=1
轉矩命令為正時，正向速度限制依參數00-20之設定，反向速度限制依參數11-38之設定



參數11-36=1
轉矩命令為反時，正向速度限制依參數11-37之設定，反向速度限制依參數00-20之設定



11-37 轉矩控制正方向速度限制

出廠設定值：10

設定範圍 0~120%

11-38 轉矩控制反方向速度限制

出廠設定值：10

設定範圍 0~120%

此參數定義轉矩模式下，正反方向的速度限制 (參數 01-00 最大輸出頻率設定 = 100%)。

11-41 PWM 模式選擇

出廠設定值：2

設定範圍 0：2-相位調變模式

2：空間向量調變模式

設定為 2-相位調變模式時，能有效降低變頻器端功率元件損失，並在長導線應用下提供較佳性能

設定為空間向量調變模式時，能有效降低馬達端功率損失以及馬達電磁噪音。

11-42 系統控制旗標

出廠設定值：0000

設定範圍 0000~FFFFh

bit No.	功能	說明
0	保留	
1	FWD / REV 動作控制	0：FWD / REV 無法由參數 02-12 bit 0 與 1 控制 1：FWD / REV 可由參數 02-12 bit 0 與 1 控制

13 行業應用參數

13-00 行業參數組合

出廠設定值：00

- 設定範圍 00：無功能 (Disabled)
 01：使用者自定義 (User Parameter)
 02：空氣壓縮機 (Compressor)
 03：風機 (Fan)
 04：給水泵 (Pump)
 05：輸送帶 (Conveyor)
 06：工具機應用 (Machine tool)
 07：包裝 (Packing)
 08：紡織應用 (Textiles)
 10：物流應用 (Logistics)
 11：張力 PID 功能
 12：張力 PID 搭配主輔頻

📖 注意：選擇應用宏後，部分預設值將會隨選擇的應用行業自動設定調整。

📖 設定值 02：空氣壓縮機

下列表格內容為相關空氣壓縮機應用參數使用設定。

參數	參數名稱	設定值
00-11	速度模式控制選擇	0 (IMVF 控制模式)
00-16	負載選擇	0 (一般負載)
00-17	載波頻率	同出廠預設
00-20	頻率指令來源設定 (AUTO、REMOTE)	2 (由外部類比輸入)
00-21	運轉指令來源設定 (AUTO、REMOTE)	1 (外部端子操作)
00-22	停車方式	0 (以減速煞車方式停止)
00-23	運轉方向選擇	1 (禁止反轉)
01-00	電機 1 最高操作頻率	同出廠預設
01-01	電機 1 額定 / 基底頻率設定	同出廠預設
01-02	電機 1 額定 / 基底電壓設定	同出廠預設
01-03	電機 1 輸出中間 1 頻率設定	同出廠預設
01-04	電機 1 輸出中間 1 電壓設定	同出廠預設
01-05	電機 1 輸出中間 2 頻率設定	同出廠預設
01-06	電機 1 輸出中間 2 電壓設定	同出廠預設
01-07	電機 1 輸出最低頻率設定	同出廠預設
01-08	電機 1 輸出最小電壓設定	同出廠預設
01-11	下限頻率	20 (Hz)
01-12	第一加速時間設定	20 (秒)
01-13	第一減速時間設定	20 (秒)

參數	參數名稱	設定值
03-00	AVI 類比輸入功能選擇	0 (無功能)
03-01	ACI 類比輸入功能選擇	1 (頻率命令)
05-01	感應電機 1 滿載電流 (A)	同出廠預設
05-03	感應電機 1 額定轉速 (rpm)	同出廠預設
05-04	感應電機 1 極數	同出廠預設

☐ 設定值 03：風機

下列表格內容為相關風機應用參數使用設定。

參數	參數名稱	設定值
00-11	速度模式控制選擇	0 (IMVF)
00-16	負載選擇	0 (一般負載)
00-17	載波頻率	同出廠預設
00-20	頻率指令來源設定 (AUTO、REMOTE)	2 (由外部類比輸入)
00-21	運轉指令來源設定 (AUTO、REMOTE)	1 (外部端子操作)
00-22	停車方式	1 (以自由運轉方式停止)
00-23	運轉方向選擇	1 (禁止反轉)
00-30	頻率指令來源設定 (HAND、LOCAL)	0 (由數位操作器輸入)
00-31	運轉指令來源設定 (HAND、LOCAL)	0 (數位操作器操作)
01-00	電機 1 最高操作頻率	同出廠預設
01-01	電機 1 額定 / 基底頻率設定	同出廠預設
01-02	電機 1 額定 / 基底電壓設定	同出廠預設
01-03	電機 1 輸出中間 1 頻率設定	同出廠預設
01-04	電機 1 輸出中間 1 電壓設定	同出廠預設
01-05	電機 1 輸出中間 2 頻率設定	同出廠預設
01-06	電機 1 輸出中間 2 電壓設定	同出廠預設
01-07	電機 1 輸出最低頻率設定	同出廠預設
01-08	電機 1 輸出最小電壓設定	同出廠預設
01-10	上限頻率	50 (Hz)
01-11	下限頻率	35 (Hz)
01-12	第一加速時間設定	15 (秒)
01-13	第一減速時間設定	15 (秒)
01-43	V / F 曲線選擇	2 (2 次方曲線)
02-05	多功能輸入指令五 (MI5)	16 (轉速命令來自 ACI)
02-16	多功能輸出 2 (MO1)	11 (故障指示)
02-17	多功能輸出 3 (MO2)	1 (運轉中指示)
03-00	AVI 類比輸入功能選擇	1 (頻率命令)
03-01	ACI 類比輸入功能選擇	1 (頻率命令)
03-28	AVI 端子輸入選擇	0 (0~10 V)

參數	參數名稱	設定值
03-29	ACI 端子輸入選擇	1 (0~10 V)
03-31	AFM 輸出選擇	0 (0~10 V 輸出)
03-50	類比輸入曲線選擇	1 (AVI 三點曲線)
07-06	瞬時停電再啟動	2 (從最小輸出頻率作速度追蹤)
07-11	異常再啟動次數	5 (次)
07-33	異常再啟動次數回歸時間	60 (秒)

設定值 04：給水泵

下列表格內容為相關給水泵應用參數使用設定。

參數	參數名稱	設定值
00-11	速度模式控制選擇	0 (IMVF)
00-16	負載選擇	0 (一般負載)
00-20	頻率指令來源設定 (AUTO、REMOTE)	2 (由外部類比輸入)
00-21	運轉指令來源設定 (AUTO、REMOTE)	1 (外部端子操作)
00-23	運轉方向選擇	1：禁止反轉
01-00	電機 1 最高操作頻率	同出廠預設
01-01	電機 1 額定 / 基底頻率設定	同出廠預設
01-02	電機 1 額定 / 基底電壓設定	同出廠預設
01-03	電機 1 輸出中間 1 頻率設定	同出廠預設
01-04	電機 1 輸出中間 1 電壓設定	同出廠預設
01-05	電機 1 輸出中間 2 頻率設定	同出廠預設
01-06	電機 1 輸出中間 2 電壓設定	同出廠預設
01-07	電機 1 輸出最低頻率設定	同出廠預設
01-08	電機 1 輸出最小電壓設定	同出廠預設
01-10	上限頻率	50 (Hz)
01-11	下限頻率	35 (Hz)
01-12	第一加速時間設定	15 (秒)
01-13	第一減速時間設定	15 (秒)
01-43	V / F 曲線選擇	2 (2 次方曲線)
07-06	瞬時停電再啟動	2 (從最小輸出頻率作速度追蹤)
07-11	異常再啟動次數	5 (次)
07-33	異常再啟動次數回歸時間	60 (秒)

設定值 05：輸送帶

下列表格內容為相關輸送帶應用參數使用設定。

參數	參數名稱	設定值
00-11	速度模式控制選擇	0 (IMVF)
00-16	負載選擇	0 (一般負載)
00-20	頻率指令來源設定 (AUTO、REMOTE)	2 (由外部類比輸入)
00-21	運轉指令來源設定 (AUTO、REMOTE)	1 (外部端子操作)
01-00	電機 1 最高操作頻率	同出廠預設
01-01	電機 1 額定 / 基底頻率設定	同出廠預設
01-02	電機 1 額定 / 基底電壓設定	同出廠預設
01-03	電機 1 輸出中間 1 頻率設定	同出廠預設
01-04	電機 1 輸出中間 1 電壓設定	同出廠預設
01-05	電機 1 輸出中間 2 頻率設定	同出廠預設
01-06	電機 1 輸出中間 2 電壓設定	同出廠預設
01-07	電機 1 輸出最低頻率設定	同出廠預設
01-08	電機 1 輸出最小電壓設定	同出廠預設
01-12	第一加速時間設定	10 (秒)
01-13	第一減速時間設定	10 (秒)

設定值 06：工具機

下列表格內容為相關工具機應用參數使用設定。

參數	參數名稱	設定值
00-11	速度模式控制選擇	0 (IMVF)
00-17	載波頻率	同出廠預設
00-20	頻率指令來源設定 (AUTO、REMOTE)	2 (由外部類比輸入)
00-21	運轉指令來源設定 (AUTO、REMOTE)	1 (外部端子操作)
01-00	電機 1 最高操作頻率	同出廠預設
01-01	電機 1 額定 / 基底頻率設定	同出廠預設
01-02	電機 1 額定 / 基底電壓設定	同出廠預設
01-03	電機 1 輸出中間 1 頻率設定	0
01-04	電機 1 輸出中間 1 電壓設定	0
01-05	電機 1 輸出中間 2 頻率設定	0
01-06	電機 1 輸出中間 2 電壓設定	0
01-07	電機 1 輸出最低頻率設定	同出廠預設
01-08	電機 1 輸出最小電壓設定	同出廠預設
01-12	第一加速時間設定	5 (秒)
01-13	第一減速時間設定	5 (秒)
01-24	S 加速起始時間設定 1	0
01-25	S 加速到達時間設定 2	0

參數	參數名稱	設定值
01-26	S 減速起始時間設定 1	0
01-27	S 減速到達時間設定 2	0
02-03	多功能輸入指令三 (MI3)	1 (多段速指令 1)
02-04	多功能輸入指令四 (MI4)	2 (多段速指令 2)
02-13	多功能輸出 1 (RY1)	11 (故障指示)
02-16	多功能輸出 2 (MO1)	1 (運轉中指示)
02-17	多功能輸出 3 (MO2)	2 (運轉速度到達)
03-00	AVI 類比輸入功能選擇	1 (頻率命令)
06-01	過電壓失速防止	0 (無功能)
06-03	加速中過電流失速防止準位	0 (無功能)
06-04	運轉中過電流失速防止準位	0 (無功能)
06-05	定速運轉中過電流失速防止之加減速選擇	0 (依照目前之加減速時間)
07-01	直流制動電流準位	20 (%)
07-03	停止時直流制動時間	0.3 (秒)
07-04	停止時直流制動起始頻率	0 (Hz)
07-23	自動調節電壓 (AVR)	1 (關閉 AVR 功能)

📖 設定值 07：包裝

下列表格內容為相關包裝應用參數使用設定。

參數	參數名稱	設定值
00-11	速度模式控制選擇	0 (IMVF)
00-20	頻率指令來源設定 (AUTO、REMOTE)	0 (由數位操作器輸入)
00-21	運轉指令來源設定 (AUTO、REMOTE)	2 (通訊 RS-485)
02-00	二線 / 三線式運轉控制	1 (二線式模式 1·電源啟動運轉控制動作 (M1：正轉 / 停止·M2：反轉 / 停止))
01-00	電機 1 最高操作頻率	同出廠預設
01-01	電機 1 額定 / 基底頻率設定	同出廠預設
01-02	電機 1 額定 / 基底電壓設定	同出廠預設
01-03	電機 1 輸出中間 1 頻率設定	同出廠預設
01-04	電機 1 輸出中間 1 電壓設定	同出廠預設
01-05	電機 1 輸出中間 2 頻率設定	同出廠預設
01-06	電機 1 輸出中間 2 電壓設定	同出廠預設
01-07	電機 1 輸出最低頻率設定	同出廠預設
01-08	電機 1 輸出最小電壓設定	同出廠預設
01-12	第一加速時間設定	10 (秒)
01-13	第一減速時間設定	10 (秒)

參數	參數名稱	設定值
01-24	S 加速起始時間設定 1	同出廠預設
01-25	S 加速到達時間設定 2	同出廠預設
01-26	S 減速起始時間設定 1	同出廠預設
01-27	S 減速到達時間設定 2	同出廠預設
03-00	AVI 類比輸入功能選擇	1 (頻率命令)
03-28	AVI 端子輸入選擇	同出廠預設

設定值 08：紡織

下列表格內容為相關紡織應用參數使用設定。

參數	參數名稱	設定值
00-11	速度模式控制選擇	0 (IMVF)
00-20	頻率指令來源設定 (AUTO、REMOTE)	1 (由通訊 RS-485 輸入)
00-21	運轉指令來源設定 (AUTO、REMOTE)	1 (外部端子操作)
01-00	電機 1 最高操作頻率	同出廠預設
01-01	電機 1 額定 / 基底頻率設定	同出廠預設
01-02	電機 1 額定 / 基底電壓設定	同出廠預設
01-03	電機 1 輸出中間 1 頻率設定	同出廠預設
01-04	電機 1 輸出中間 1 電壓設定	同出廠預設
01-05	電機 1 輸出中間 2 頻率設定	同出廠預設
01-06	電機 1 輸出中間 2 電壓設定	同出廠預設
01-07	電機 1 輸出最低頻率設定	同出廠預設
01-08	電機 1 輸出最小電壓設定	同出廠預設
01-12	第一加速時間設定	10 (秒)
01-13	第一減速時間設定	10 (秒)
01-24	S 加速起始時間設定 1	0.2 (秒)
01-25	S 加速到達時間設定 2	0.2 (秒)
01-26	S 減速起始時間設定 1	0.2 (秒)
01-27	S 減速到達時間設定 2	0.2 (秒)
06-03	加速中過電流失速防止準位	180 (%)
06-04	運轉中過電流失速防止準位	180 (%)
06-07	電機 1 過轉矩檢出準位	200 (%)
07-19	冷卻散熱風扇控制方式	2 (隨變頻器運轉/停止動作)

設定值 10：物流應用

下列表格內容為相關物流應用參數使用設定。

參數	參數名稱	設定值
00-20	頻率指令來源設定 (AUTO、REMOTE)	7 (由數位操作器上調整鈕)
00-21	運轉指令來源設定 (AUTO、REMOTE)	1 (外部端子操作)
01-00	電機 1 最高操作頻率	同出廠預設
01-01	電機 1 額定 / 基底頻率設定	同出廠預設
01-02	電機 1 額定 / 基底電壓設定	400.0
01-04	電機 1 輸出中間 1 電壓設定	20.0
01-06	電機 1 輸出中間 2 電壓設定	20.0
01-08	電機 1 輸出最小電壓設定	20.0
01-03	電機 1 輸出中間 1 頻率設定	1.50
01-07	電機 1 輸出最低頻率設定	1.50
01-12	第一加速時間設定	3 (秒)
01-13	第一減速時間設定	3 (秒)
01-24	S 加速起始時間設定 1	0.00
01-25	S 加速到達時間設定 2	0.00
01-26	S 減速起始時間設定 1	0.00
01-27	S 減速到達時間設定 2	0.00
06-03	加速中過電流失速防止準位	200
06-04	運轉中過電流失速防止準位	200
06-05	定速運轉中過電流失速防止之加減速選擇	2：依照第二加減速時間
07-23	自動調節電壓 (AVR)	1：關閉 AVR 功能
07-26	轉矩補償增益	0

設定值 11：張力 PID 功能

下列表格內容為相關張力 PID 功能應用參數使用設定。

參數	參數名稱	設定值
00-20	頻率指令來源設定 (AUTO、REMOTE)	9 (PID 控制器)
00-21	運轉指令來源設定 (AUTO、REMOTE)	1 (外部端子操作)
01-00	電機 1 最高操作頻率	同出廠預設
01-12	第一加速時間設定	3 (秒)
01-13	第一減速時間設定	3 (秒)
03-00	AVI 類比輸入功能選擇	5 (PID 回授訊號)
03-50	類比輸入曲線選擇	1：AVI 三點曲線
03-63	AVI 電壓最低點	0.00
03-65	AVI 電壓中間點	9.99
03-66	AVI 中間點對應百分比	100%

參數	參數名稱	設定值
08-00	PID 回饋端子選擇	1：負回授：由類比輸入 (參數 03-00、03-01)
08-01	P 增益	10
08-02	I 積分時間	1
08-20	PID 模式選擇	1：並聯
08-21	允許 PID 控制改變運轉方向	0：不可以改變運轉方向
08-65	PID 目標值來源	1：由參數 08-66
08-66	PID 目標值給定	50%

📖 設定值 12：張力 PID 搭配主輔頻

下列表格內容為相關張力 PID 搭配主輔頻應用參數使用設定。

參數	參數名稱	設定值
00-20	頻率指令來源設定 (AUTO、REMOTE)	9 (PID 控制器)
00-21	運轉指令來源設定 (AUTO、REMOTE)	1 (外部端子操作)
01-00	電機 1 最高操作頻率	同出廠預設
01-12	第一加速時間設定	3 (秒)
01-13	第一減速時間設定	3 (秒)
00-35	輔助頻率來源	3 (由類比輸入給定)
03-00	AVI 類比輸入功能選擇	5 (PID 回授訊號)
03-01	ACI 類比輸入功能選擇	12 (輔助頻率輸入)
03-10	類比信號輸入為負頻率的反轉設定	0：不允許負頻率輸入·正反轉動作由數位操作器或外部端子控制
03-12	ACI 類比輸入增益	100.0%
03-29	ACI 端子輸入選擇	1：0~10V
03-50	類比輸入曲線選擇	1：AVI 三點曲線
03-63	AVI 電壓最低點	0.00
03-65	AVI 電壓中間點	9.99
03-66	AVI 中間點對應百分比	100%
08-00	PID 回饋端子選擇	1：負回授：由類比輸入 (參數 03-00、03-01)
08-01	P 增益	10
08-02	I 積分時間	1
08-20	PID 模式選擇	1：並聯
08-21	允許 PID 控制改變運轉方向	0：不可以改變運轉方向
08-65	PID 目標值來源	1：由參數 08-66
08-66	PID 目標值給定	50%
08-67	主輔頻反轉截止頻率限制	10%

⚡ **13-01**
~
13-50 應用參數 (使用者自行定義)

[此頁有意留為空白]

14 保護參數 (2)

✎表示可在運轉中執行設定功能

14-50	故障 2 時輸出頻率
14-54	故障 3 時輸出頻率
14-58	故障 4 時輸出頻率
14-62	故障 5 時輸出頻率
14-66	故障 6 時輸出頻率

出廠設定值：唯讀

設定範圍 0.00~599.00 Hz

📖 當故障發生時，使用者可以查看當下的輸出頻率。若再發生故障時，此參數會覆蓋先前的紀錄。

14-51	故障 2 時直流側電壓值
14-55	故障 3 時直流側電壓值
14-59	故障 4 時直流側電壓值
14-63	故障 5 時直流側電壓值
14-67	故障 6 時直流側電壓值

出廠設定值：唯讀

顯示範圍 0.0~6553.5 V

📖 當故障發生時，使用者可以查看當下的直流側電壓值。若再發生故障時，此參數會覆蓋先前的紀錄。

14-52	故障 2 時輸出電流值
14-56	故障 3 時輸出電流值
14-60	故障 4 時輸出電流值
14-64	故障 5 時輸出電流值
14-68	故障 6 時輸出電流值

出廠設定值：唯讀

顯示範圍 0.00~655.35 Amps

📖 當故障發生時，使用者可以查看當下的輸出電流值。若再發生故障時，此參數會覆蓋先前的紀錄。

14-53	故障 2 時 IGBT 溫度
14-57	故障 3 時 IGBT 溫度
14-61	故障 4 時 IGBT 溫度
14-65	故障 5 時 IGBT 溫度
14-69	故障 6 時 IGBT 溫度

出廠設定值：唯讀

顯示範圍 -3276.7~3276.7°C

當故障發生時，使用者可以查看當下的 IGBT 溫度。若再發生故障時，此參數會覆蓋先前的紀錄。

14-70	最近第七次異常紀錄
14-71	最近第八次異常紀錄
14-72	最近第九次異常紀錄
14-73	最近第十次異常紀錄

出廠設定值：0

顯示範圍

- 0：無異常記錄
- 1：加速中過電流 (ocA)
- 2：減速中過電流 (ocd)
- 3：定速運轉中過電流 (ocn)
- 4：接地保護線路動作 (GFF)
- 6：停止中過電流 (ocS)
- 7：加速中過電壓 (ovA)
- 8：減速中過電壓 (ovd)
- 9：定速運轉中過電壓 (ovn)
- 10：停止中過電壓 (ovS)
- 11：加速中發生低電壓 (LvA)
- 12：減速中發生低電壓 (Lvd)
- 13：定速中發生低電壓 (Lvn)
- 14：停止中發生低電壓 (LvS)
- 15：欠相保護 (orP)
- 16：IGBT 溫度過高 (oH1)
- 18：IGBT 溫度偵測異常 (tH1o)
- 21：變頻器過載 (oL)
- 22：電子熱電驛 1 保護動作 (EoL1)
- 23：電子熱電驛 2 保護動作 (EoL2)
- 24：電機過熱 (oH3)
- 26：過轉矩 1 (ot1)
- 27：過轉矩 2 (ot2)
- 28：低電流 (uC)
- 31：記憶體讀出異常 (cF2)
- 33：U 相電流偵測錯誤 (cd1)
- 34：V 相電流偵測錯誤 (cd2)
- 35：W 相電流偵測錯誤 (cd3)
- 36：cc 硬體線路異常 (Hd0)
- 37：oc 硬體線路異常 (Hd1)
- 40：電機自動量測錯誤 (AUE)

- 41 : PID 斷線 ACI (AFE)
- 43 : PG 回授斷線 (PGF2)
- 44 : PG 回授失速 (PGF3)
- 45 : PG 轉差異常 (PGF4)
- 48 : ACI 斷線 (ACE)
- 49 : 外部端子異常 (EF)
- 50 : 外部端子緊急停止 (EF1)
- 51 : 外部中斷 (bb)
- 52 : 密碼輸入三次錯誤 (Pcod)
- 54 : 不合法通訊命令 (CE1)
- 55 : 不合法通訊位址 (CE2)
- 56 : 通訊資料值錯誤 (CE3)
- 57 : 通訊寫入唯讀位址 (CE4)
- 58 : Modbus 傳輸超時 (CE10)
- 61 : 電機線圈 Y- Δ 切換錯誤 (ydc)
- 62 : 減速能源再生動作 (dEb)
- 63 : 過滑差 (oSL)
- 72 : STO 遺失 1 (STL1)
- 76 : STO (STo)
- 77 : STO 遺失 2 (STL2)
- 78 : STO 遺失 3 (STL3)
- 79 : 運轉前偵測到 U 相短路 (Aoc)
- 80 : 運轉前偵測到 V 相短路 (boc)
- 81 : 運轉前偵測到 W 相短路 (coc)
- 82 : U 相輸出欠相 (oPL1)
- 83 : V 相輸出欠相 (oPL2)
- 84 : W 相輸出欠相 (oPL3)
- 87 : 低頻過載保護 (oL3)
- 89 : 轉子位置初始偵測錯誤 (roPd)
- 101 : CANopen 軟體斷線 1 (CGdE)
- 102 : CANopen 軟體斷線 2 (CHbE)
- 104 : CANopen 硬體斷線 (CbFE)
- 105 : CANopen 索引錯誤 (CidE)
- 106 : CANopen 站號錯誤 (CAdE)
- 107 : CANopen 記憶體錯誤 (CFrE)
- 121 : 內部通訊專用錯誤碼 (CP20)
- 123 : 內部通訊專用錯誤碼 (CP22)
- 124 : 內部通訊專用錯誤碼 (CP30)
- 126 : 內部通訊專用錯誤碼 (CP32)

- 127：韌體版本異常錯誤 (CP33)
- 128：過轉矩 3 (ot3)
- 129：過轉矩 4 (ot4)
- 134：內部通訊專用錯誤碼 (EoL3)
- 135：內部通訊專用錯誤碼 (EoL4)
- 140：oc 硬體線路異常 (Hd6)
- 141：運轉前偵測到對地短路 (b4GFF)
- 142：電機自動量測錯誤 (AuE1)
- 143：電機自動量測錯誤 (AuE2)
- 144：電機自動量測錯誤 (AuE3)
- 149：電機自動量測錯誤 (AuE5)

📖 只要發生 fault 且強迫停機者，就會記錄。

📖 但在停機時低電壓 Lv (LvS 警告，不紀錄)。運轉中低電壓 Lv (LvA、Lvd、Lvn 錯誤，會紀錄)。

📖 當 dEb 功能設定為有效且致能時，變頻器便會開始執行 dEb 動作同時會記錄為異常代碼 62 到參數 06-17~06-22，參數 14-70~14-73。

✎ 14-74 電機 3 過轉矩檢出動作選擇

出廠設定值：0

設定範圍 0：不動作

- 1：定速運轉中過轉矩偵測，繼續運轉
- 2：定速運轉中過轉矩偵測，停止運轉
- 3：運轉中過轉矩偵測，繼續運轉
- 4：運轉中過轉矩偵測，停止運轉

✎ 14-77 電機 4 過轉矩檢出動作選擇

出廠設定值：0

設定範圍 0：不動作

- 1：定速運轉中過轉矩偵測，繼續運轉
- 2：定速運轉中過轉矩偵測，停止運轉
- 3：運轉中過轉矩偵測，繼續運轉
- 4：運轉中過轉矩偵測，停止運轉

📖 參數 14-74 及 14-77 設定值為 1 或 3 時，會出現警告訊息但不會有異常紀錄。

📖 參數 14-74 及 14-77 設定值為 2 或 4 時，會顯示錯誤訊息並會有異常紀錄。

✎ 14-75 電機 3 過轉矩檢出準位

✎ 14-78 電機 4 過轉矩檢出準位

出廠設定值：120

設定範圍 10~250% (100%對應變頻器的額定電流)

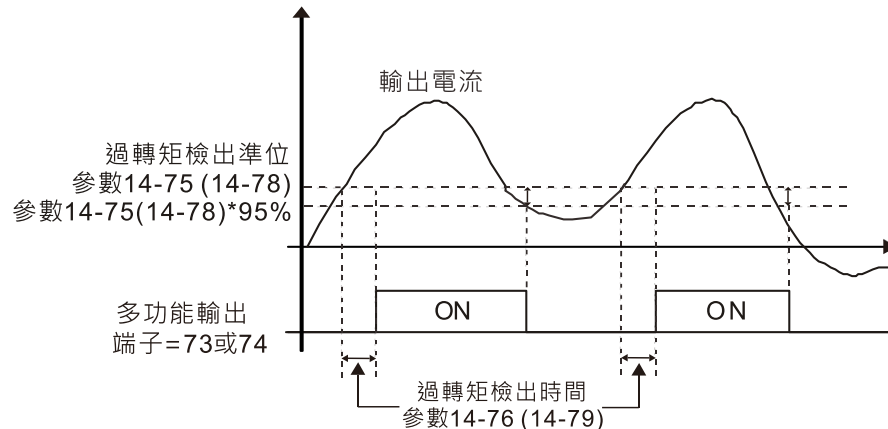
14-76 電機 3 過轉矩檢出時間

14-79 電機 4 過轉矩檢出時間

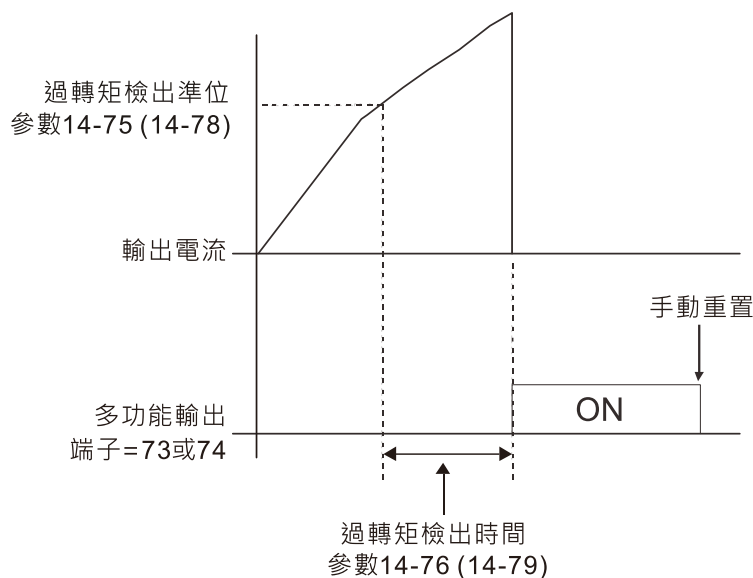
出廠設定值：0.1

設定範圍 0.1~60.0 秒

- 當輸出電流超過過轉矩檢出準位 (參數 14-75 / 14-78) 且超過過轉矩檢出時間 (參數 14-76 / 14-79) · 過轉矩檢出會根據參數 14-74 或 14-77 的設定動作。
- 當參數 14-74 或 14-77 設定為 1 或 3 時 · 過轉矩檢出後 · 變頻器會顯示 ot3 / ot4 警告但變頻器持續運轉 · 直到輸出電流小於轉矩檢出準位的 5% · 警告才會解除。



- 當參數 14-74 或 14-77 設定為 2 或 4 時 · 過轉矩檢出後 · 變頻器跳 ot3 / ot4 錯誤並停止運轉 · 直到手動重置後才會繼續運轉。



14-80 電子熱電驛 3 選擇 (電機 3)

14-82 電子熱電驛 4 選擇 (電機 4)

出廠設定值：2

設定範圍 0：特殊型電機 (獨立散熱 · 風扇與轉軸不同步)

1：標準型電機 (同軸散熱 · 風扇與轉軸同步)

2：無電子熱電驛保護功能

- 為預防自冷式電機在低轉速運轉時發生電機過熱現象 · 使用者可設定電子式熱動電驛 · 限制變頻器

可容許的輸出功率。

- 📖 設定為 0 電子熱動電驛適合特殊馬達 (散熱風扇使用獨立電源) 使用。馬達的散熱能力與轉速無明顯相關，因此低轉速電子熱動電驛仍保持固定，可確保馬達在低轉速時的負載能力。
- 📖 設定為 1 電子熱動電驛適合標準馬達 (散熱風扇固定於轉子轉軸) 使用。低轉速時，馬達的散熱能力較差，因此電子熱動電驛的動作時間會適當的減少，以確保馬達壽命。
- 📖 當電源 ON / OFF 頻繁的應用時，若電源 OFF 則熱動電驛保護會被重置，因此即使設定為 0 或 1 也可能得不到保護。倘若有一台變頻器上連接數台馬達之應用時，請在馬達上各自裝上熱動電驛。

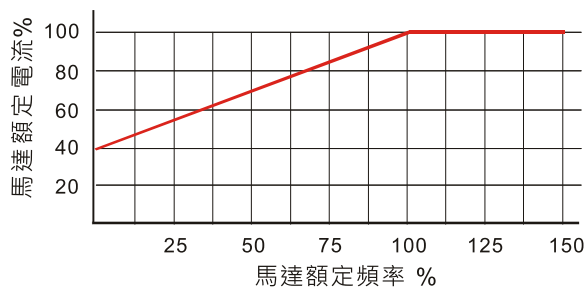
↖ **14-81** 電子熱電驛 3 作用時間 (電機 3)

↖ **14-83** 電子熱電驛 4 作用時間 (電機 4)

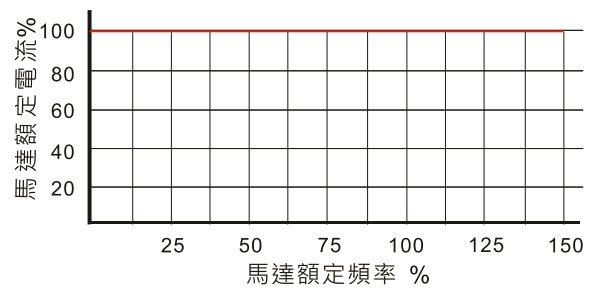
出廠設定值：60.0

設定範圍 30.0~600.0 秒

- 📖 電子熱動電驛是依照電機額定電流值的 150% 並配合參數 14-81，參數 14-83 所設定的作用時間以保護電機，避免因電機過熱而燒毀。當達到設定作用時間時，變頻器會顯示「EoL3 / EoL4」，電機會自由運轉停車。
- 📖 此參數設定電子熱動電驛的動作時間，其功能是依據電子熱動電驛 I2t 的動作特性曲線，按照變頻器的輸出頻率、電流和運轉時間保護馬達，防止馬達過熱。



馬達同軸散熱曲線圖



馬達獨立散熱曲線圖

- 📖 電子熱動電驛的動作條件須視 14-80、14-82 之設定而定：

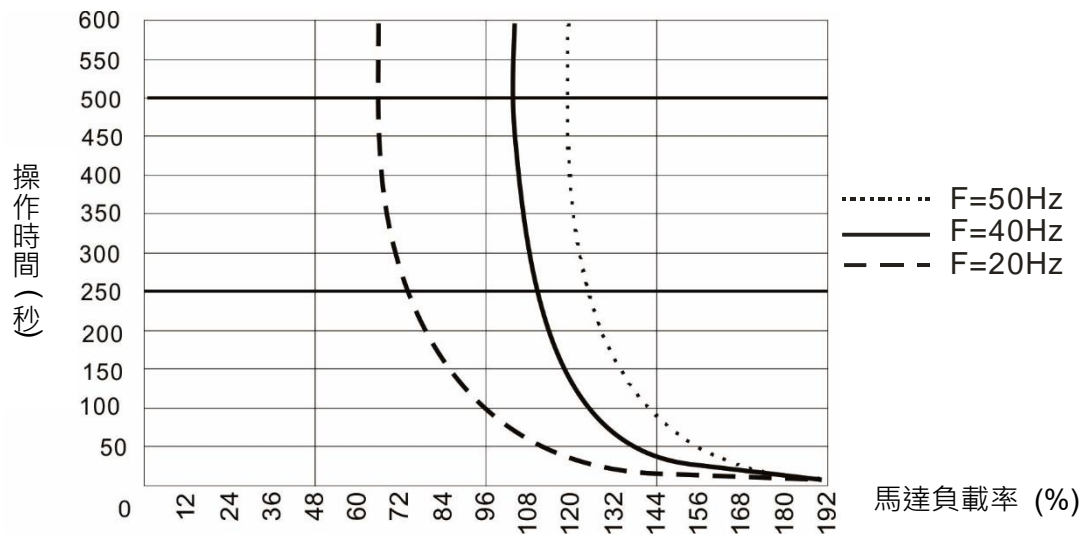
1. 參數 14-80、14-82 設定為 0 (使用特殊馬達)：

當變頻器輸出電流大於馬達額定電流 150% (馬達獨立散熱曲線圖中馬達額定頻率所對應之馬達額定電流%)，變頻器開始累加時間，若累加時間超出參數 14-81、14-83 電子熱動電驛所設定時間，則電子熱動電驛動作。

2. 參數 14-80、14-82 設定為 1 (使用標準馬達)：

當變頻器輸出電流大於馬達額定電流 150% (馬達同軸散熱曲線圖中馬達額定頻率所對應之馬達額定電流%)，變頻器開始累加時間，若累加時間超出參數 14-81、14-83 電子熱動電驛所設定時間，則電子熱動電驛動作。

3. 電子熱動電驛實際動作時間會依變頻器輸出電流 (馬達負載率%) 作適當調整，電流大時作用時間短，電流小時作用時間長，如下圖所示。



[此頁有意留為空白]

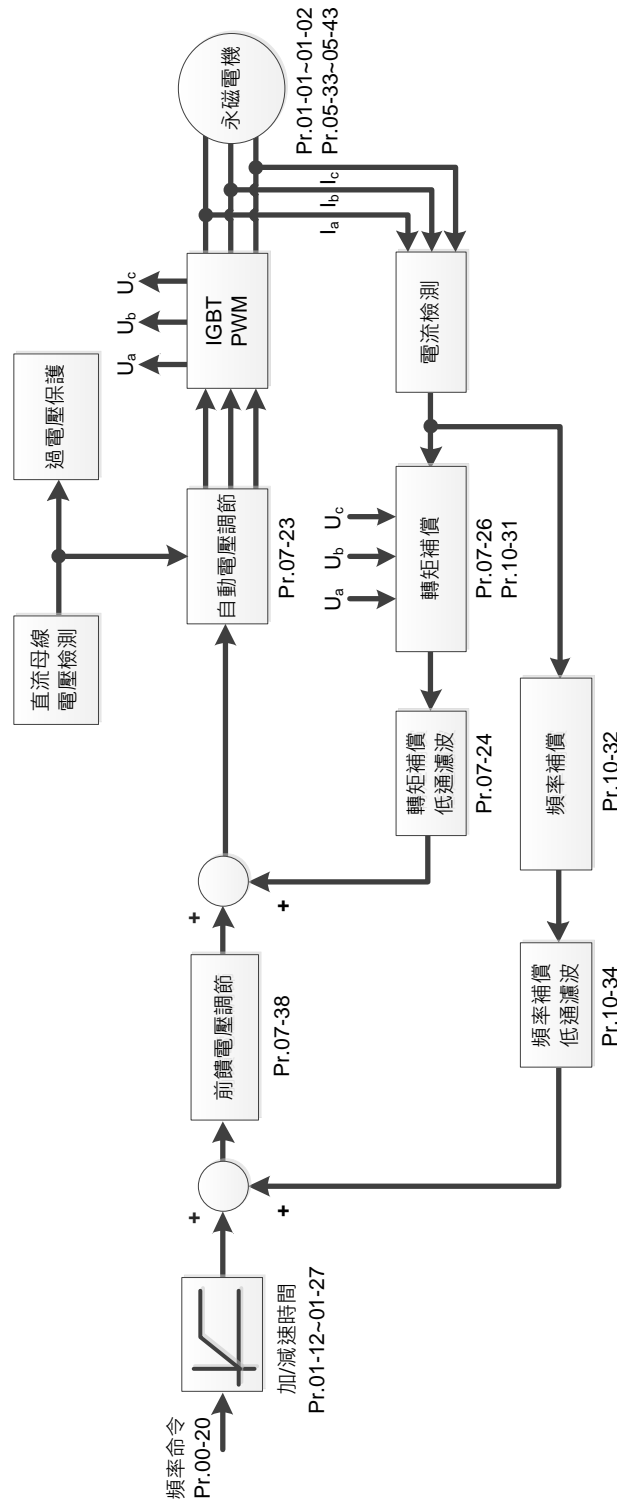
12-2 調適與應用

以下為各種電機縮寫之說明：

- IM：感應電機
- PM：永磁同步電機
- IPM：內嵌式永磁同步電機
- SPM：表面式永磁同步電機

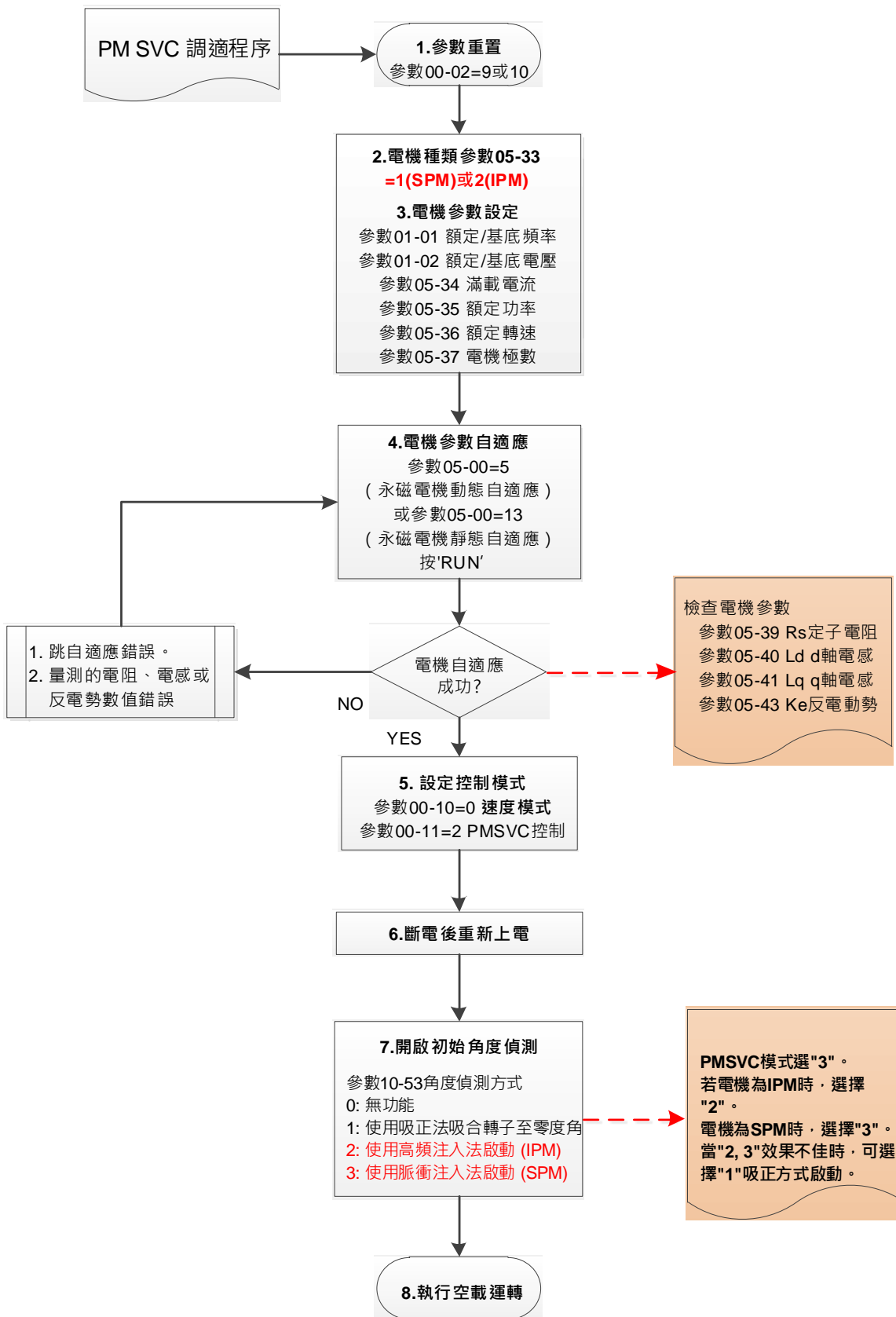
12-2-1 永磁同步電機空間向量控制 (PM SVC · 參數 00-11 = 2) 標準調機流程

- PMSVC 控制方塊圖



● PM SVC 調適流程圖及調機程序 (註記：流程圖號碼對照調機程序號碼)

(1) PMSVC 電機參數調適流程圖



📖 基本電機參數調適

1. 參數重置

參數 00-02 = 9 (50 Hz) 或 10 (60 Hz) 參數重置為出廠值

2. 選擇電機種類

參數 05-33 = 1 (SPM) 或 2 (IPM)

3. 電機銘牌參數設定

參數	參數名稱
參數 01-01	額定 / 基底頻率 (Hz)
參數 01-02	額定 / 基底電壓 (V _{AC})
參數 05-34	額定電流 (A)
參數 05-35	額定功率 (kW)
參數 05-36	額定轉速 (rpm)
參數 05-37	電機極數 (poles)

4. 執行電機參數自適應

設定參數 05-00 = 5 旋轉自適應 (無接負載) 或 13 靜態自適應，按 RUN 鍵後完成電機參數自適應，並得到下列參數：

參數	參數名稱
參數 05-39	定子相電阻 (Ω)
參數 05-40	d 軸相電感 (mH)
參數 05-41	q 軸相電感 (mH)
參數 05-43	永磁同步電機 Ke 參數 (V _{phase, rms} / krpm) (當參數 05-00 = 5，依據電機實際運轉所量測的感應電動勢 Ke) (當參數 05-00 = 13，依據電機功率、電流及轉速自動計算得到 Ke)

若產生自適應錯誤 (AUE)，請參考第 14 章節故障顯示碼說明進行處理。

AUE 故障種類 (代碼)	詳細說明
AUE (40)	電機參數自動偵測錯誤
AUE 1 (142)	電機參數自動偵測時無回饋電流錯誤
AUE 2 (143)	電機參數自動偵測時電機欠相錯誤

5. 控制模式設定

參數 00-10 = 0，設定為速度模式

參數 00-11 = 2，設定為 PM SVC

6. 斷電後重新上電。

7. 初始角度偵測設定，設定參數 10-53 角度偵測方式：

0：無功能

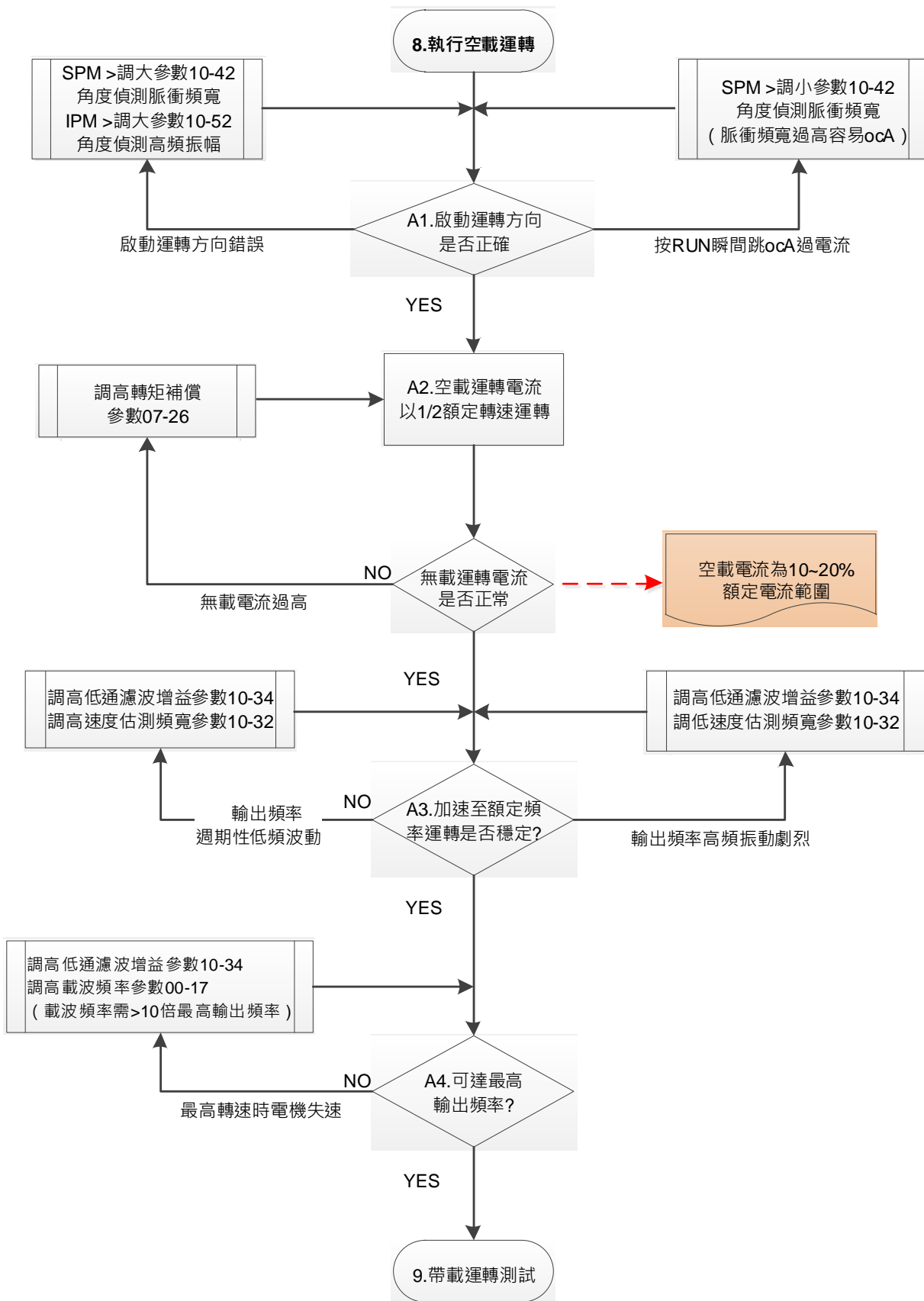
1：使用 1/4 額定電流 (電機) 吸合轉子至零度角


2：使用高頻注入法啟動 (適用 IPM)

3：使用脈衝注入法啟動 (適用 SPM / IPM)

(IPM 建議使用 2：高頻注入法啟動；SPM 建議使用 3：脈衝注入法啟動，以上效果不佳時，可選擇 1：吸正方式啟動)

(2) PMSVC 空載 / 輕載調適流程圖



 輕載運轉調適

8. 空 / 輕載啟動電機，運轉至 1/2 額定轉速。

A1. 啟動運轉方向：

a. 若啟動運轉方向錯誤

參數 10-53 = 3 時，將角度偵測脈衝頻寬參數 10-42 電流比例調高，增加角度偵測準確度。

參數 10-53 = 2 時，將角度偵測高頻訊號振幅參數 10-52 電壓調高，增加角度偵測準確度。

b. 若按 RUN 鍵啟動瞬間，產生過電流 (ocA)，則將角度偵測脈衝頻寬參數 10-42 電流比例調低。

A2. 以 1/2 額定轉速運轉，調適空載運轉電流

若空載運轉的電流超過額定電流的 20% 時，將轉矩補償參數 07-26 逐步調高，觀察無載運轉電流。

A3. 加速至額定頻率，觀察是否穩定運轉。

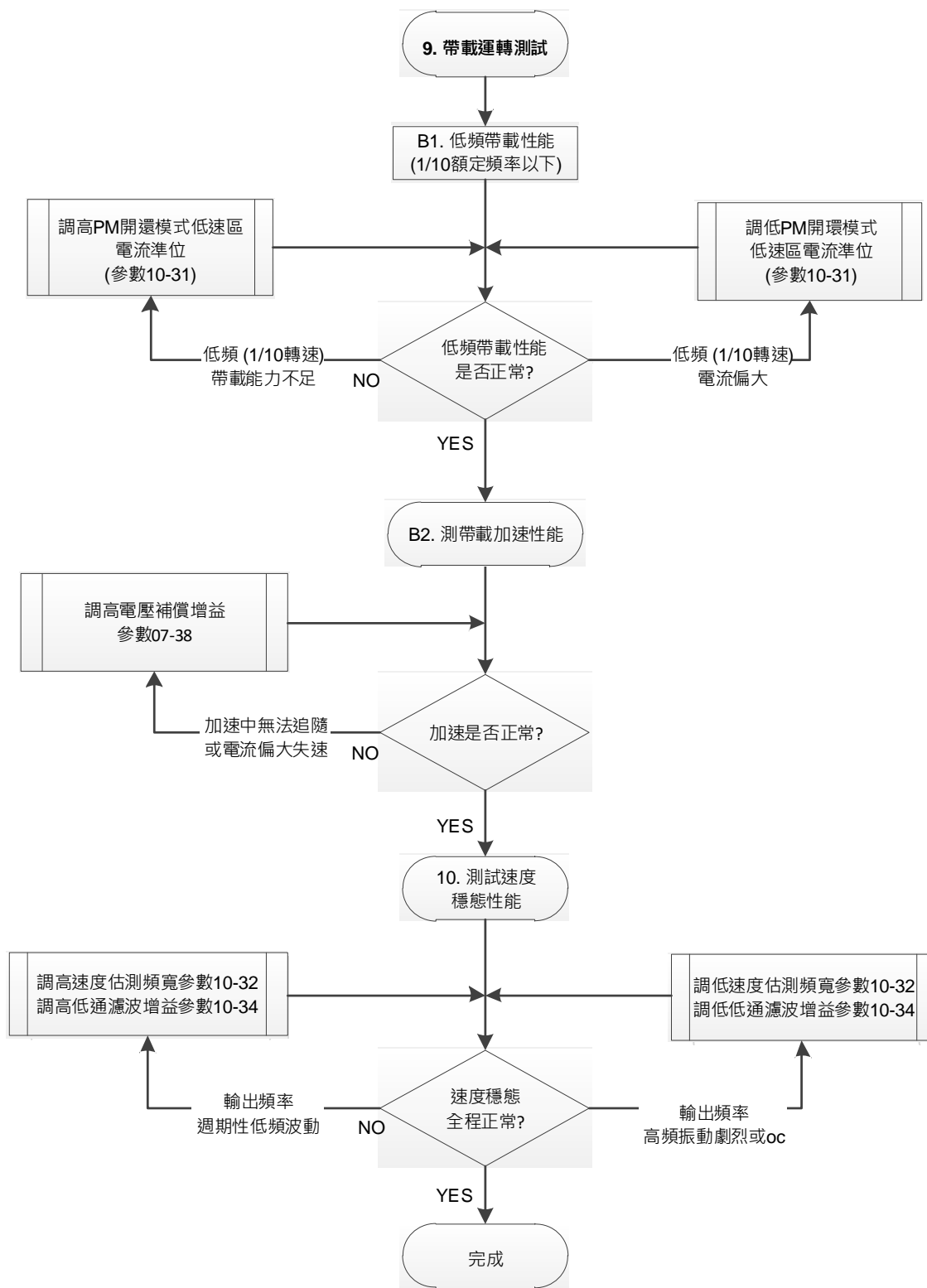
a. 若輸出頻率呈現週期性低頻波動時，則將速度估測低通濾波增益參數 10-34 調高，或將速度估測頻寬參數 10-32 調高。

b. 若輸出頻率反映高頻振動時，則將速度估測低通濾波增益參數 10-34 調低，或將速度估測頻寬參數 10-32 調低。

A4. 加速至最高轉速，觀察是否穩定運轉。

若運轉至最高轉速過程中，電機發生失速，則將速度估測低通濾波增益參數 10-34 調高，或提升載波頻率參數 00-17 (載波頻率需大於 10 倍的最高輸出頻率)。

(3) PMSVC 帶載啟動調適流程圖



帶載運轉調適

9. 帶載運轉測是

B1. 低頻帶載性能，在 1/10 額定頻率以下：

- 若低頻帶載不足或轉速不順時，將 PM 開環模式低速區電流準位參數 10-31 調高。
- 若低頻電流偏大時，將 PM 開環模式低速區電流準位參數 10-31 調低。

B2. 測試帶載加速性能：

若運轉 1/10 轉速以上，加速中無法追隨加速時間或電流偏大失速，則將電壓前饋增益參數 07-38 調高。

10. 恆速運轉穩態性能測試，電機在恆速狀況下能穩定運轉

- 若電機輸出頻率出現週期性低頻波動，將速度估測頻寬參數 10-32 調高，或將速度估測低通濾波增益參數 10-34 調高。
- 若電機輸出頻率出現高頻振動激烈或發生過電流 (oc) 故障，則將速度估測頻寬參數 10-32 調低，或速度估測低通濾波增益參數 10-34 調低。

● PMSVC 相關參數

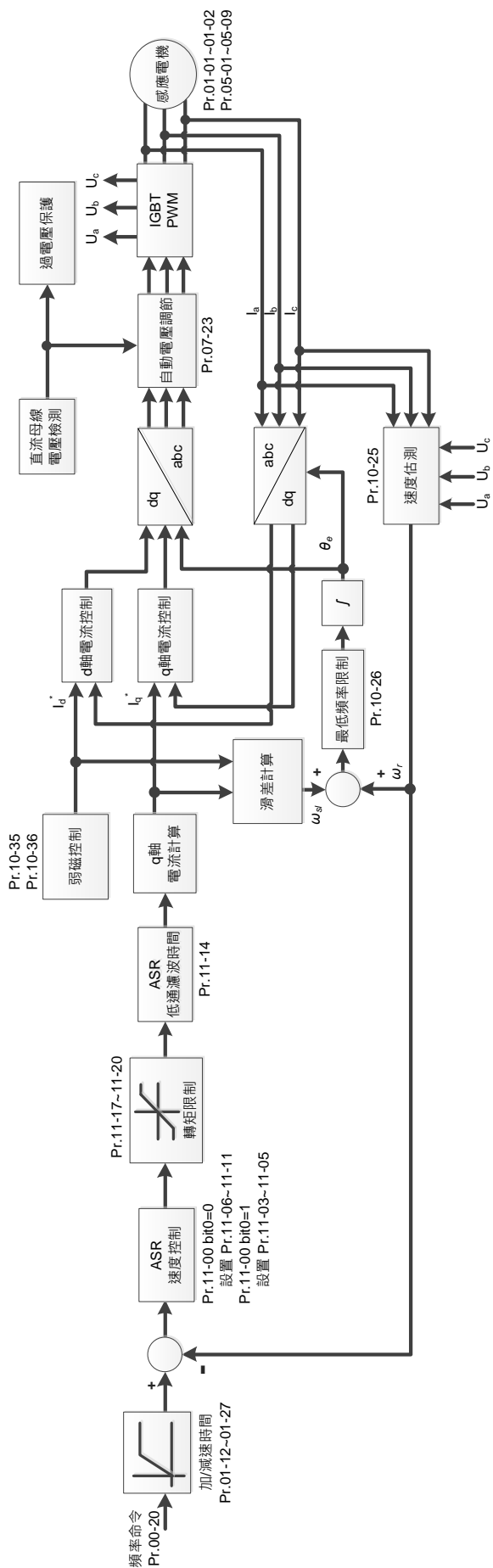
詳細參數設定相關說明請參考章節 12-1 參數詳細說明內容。

參數	參數名稱	單位	預設值	設定範圍
參數 07-24	轉矩命令濾波時間	sec.	0.050	0.001~10.000
參數 07-26	轉矩補償增益	NA	0	0~5000
參數 10-31	I/F 模式的 d 軸電流命令 / PM 開環模式低速區電流準位	%	40	0~150
參數 10-32	PM SVC / PM FOC 無感測速度估測器頻寬	Hz	5.00	0.00~600.00
參數 10-34	PM 無感測估測速度低通濾波增益	NA	1.00	0.00~655.35
參數 10-39	I / F 模式切換到 PM 無感測模式的頻率點	Hz	20.00	0.00~599.00
初始角度估測參數				
參數 10-42	初始角度偵測脈衝大小	NA	1.0	0.0~3.0
參數 10-51	角度偵測時注入之高頻訊號頻率 (參數 10-53 = 2 時適用)	Hz	500	0~1200
參數 10-52	角度偵測時注入之高頻訊號振幅 (參數 10-53 = 2 時適用)	V	15.0 / 30.0	0.0~200.0
參數 10-53	初始角度偵測方式 0：不動作 1：使用吸正法吸合轉子至零度角 2：使用高頻注入法啟動 3：使用脈衝注入法啟動	NA	0	0~3

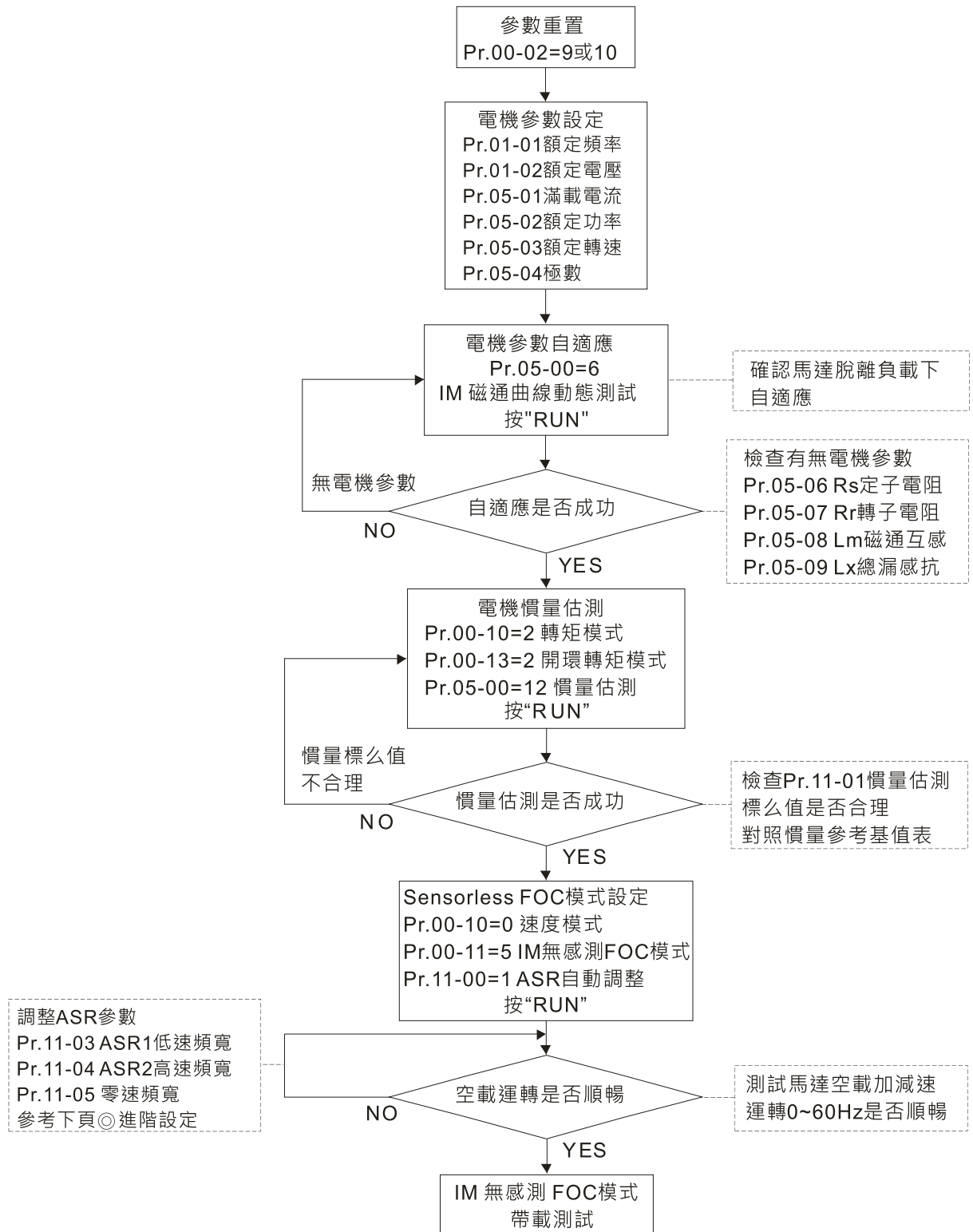
12-2-2 感應電機磁場導向無感測向量控制 (IM FOC Sensorless · 參數 00-11 = 5)

標準調機流程

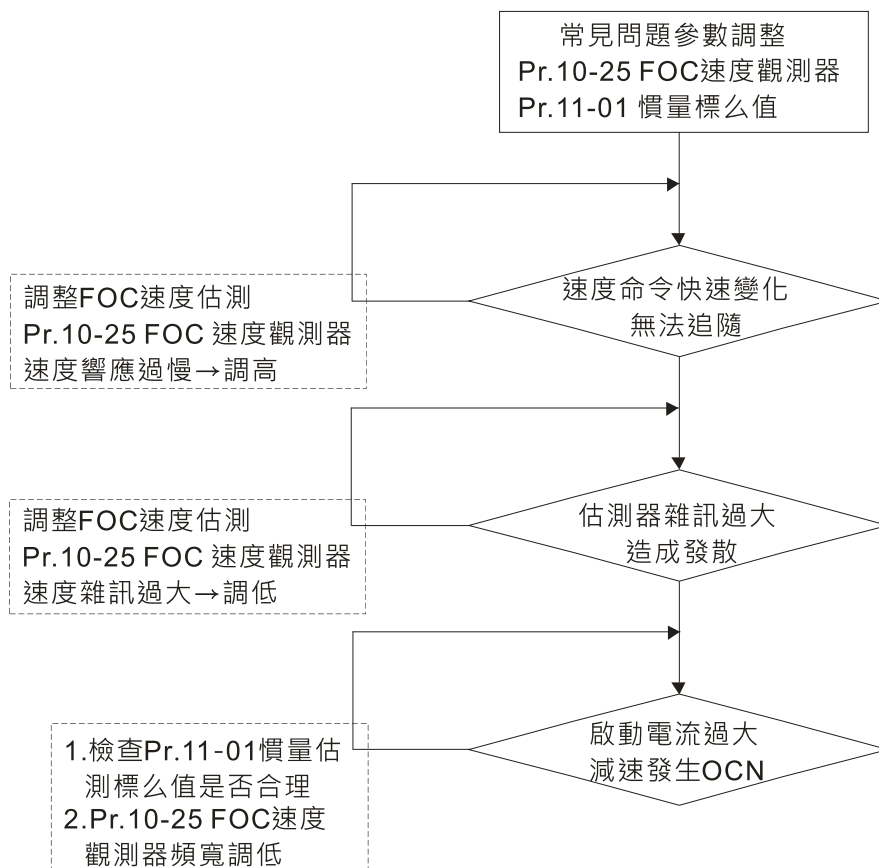
- 控制方塊圖



● 調適流程圖及調機程序



◎ 進階設定



📖 基本電機參數調適

1. 參數重置

參數 00-02 = 9 (50 Hz) 或 10 (60 Hz)參數重置為出廠值。

2. 選擇電機種類

參數 05-33 = 0 (IM)

3. 電機銘牌參數設定

參數	參數名稱
參數 01-01	電機 1 額定 / 基底頻率 (Hz)
參數 01-02	電機 1 額定 / 基底電壓 (V _{AC})
參數 05-01	電機滿載電流 (A)
參數 05-02	電機額定功率 (kW)
參數 05-03	電機額定轉速 (rpm)
參數 05-04	電機極數 (poles)

4. 執行感應電機自適應：

設定參數 05-00 = 1 簡易旋轉自適應，請確認電機在脫離負載下進行自適應。

按 RUN 鍵後完成電機參數自適應，並得到下列參數：

參數	參數名稱
參數 05-06	Rs 定子電阻 (Ω)
參數 05-07	Rr 轉子電阻 (Ω)
參數 05-08	Lm 磁通互感 (mH)
參數 05-09	Lx 總漏感抗 (mH)

若產生自適應錯誤 (AUE)，請參考第 14 章節故障顯示碼說明進行處理。

AUE 故障種類 (代碼)	詳細說明
AUE (40)	電機參數自動偵測錯誤
AUE1 (142)	電機參數自動偵測時無回饋電流錯誤
AUE2 (143)	電機參數自動偵測時電機欠相錯誤
AUE3 (144)	電機參數自動偵測時無載電流 I_0 量測錯誤

5. 執行電機慣量估測 (Optional)，設定下列參數值後，按 RUN 啟動慣量估測

- 參數 00-10 = 2，設為轉矩模式。
- 參數 00-13 = 2，設為開環轉矩模式。
- 參數 05-00 = 12，設為 FOC 無感測慣量動態估測 [電機運轉]。

慣量估測結束確認參數 11-01 慣量估測值是否合理 (參考參數 11-00 詳細說明)，請對照慣量參考基值表 (單位 $\text{kg}\cdot\text{m}^2$)：

功率等級	設定值	功率等級	設定值
1 HP	0.00023	10 HP	0.00358
2 HP	0.00043	15 HP	0.00743
3 HP	0.00083	20 HP	0.00953
5 HP	0.00148	25 HP	0.01428
7.5 HP	0.0026	30 HP	0.01765

6. 執行 IMFOC Sensorless 進行運轉，設定下列參數值後：

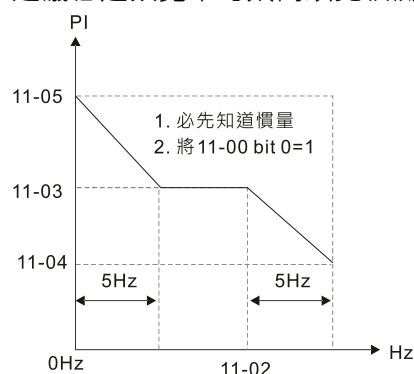
- 參數 00-10 = 0，設定為速度模式。
- 參數 00-11 = 5，設定為 IMFOC Sensorless。
- 參數 11-00 bit0 = 1，使用 ASR 增益自動調整。

按 RUN 進行空載運轉測試，將電機加速至額定轉速再減速至停止，觀察電機運轉是否順暢。

- 若電機運轉順暢，則 IMFOC Sensorless 基本設定完成。
- 若電機運轉不順暢或低頻啟動失敗，則參考下頁參數調整步驟。

7. 選擇自動增益調整 (參數 11-00 bit0 = 1)，依據速度響應需求調整調整 ASR 參數設定

- 參數 11-00 bit0 = 1，使用 ASR 增益自動調整
 - 參數 11-03 ASR1 低速頻寬 (低速加速無法跟隨加速命令時，可上調低速頻寬)
 - 參數 11-04 ASR2 高速頻寬 (高速加速轉速震盪或無法跟隨加速命令時，可上調高速頻寬)
 - 參數 11-05 零速頻寬 (若啟動運轉響應慢或沒力，可上調零速頻寬)
- ASR 頻寬設定值越大，表示響應越快。
- 建議低速頻寬不可太高以免估測器發散。



(PI調整-自動增益)

8. 調整 FOC 速度估測器與慣量估測標么值參數設定 (常見問題調整)

● 參數 10-25：設定速度估測器頻寬

狀況 1. 速度命令快速變化，速度響應無法追隨 (速度響應過慢 → 調高)

狀況 2. 估測器雜訊過大造成運轉發散 (速度雜訊過大 → 調低)

● 參數 11-01：設定慣量估測標么值

狀況 1. 啟動時電流瞬間過大，發生 oc 故障

狀況 2. 在運行或停止過程中發生 ocn 故障且發現電機亂轉

a. 請檢查參數 11-01 IM 慣量估測標么值是否過大

b. 可將參數 10-25 速度估測器頻寬或參數 11-05 零速頻寬調低

● IMFOC Sensorless 調整相關參數

詳細參數設定相關說明請參考章節 12-1 參數詳細說明內容。

參數	參數名稱	單位	預設值	設定範圍
00-11	速度模式選擇		0	0~5
01-01	電機 1 額定 / 基底頻率設定	Hz	60.00 / 50.00	0.00~599.00
01-02	電機 1 額定 / 基底電壓設定	V	依機種功率 而定	依機種功率而定
05-00	電機參數自動量測		0	0~13
05-02	感應電機 1 額定功率	kW	依機種功率 而定	0.00~655.35
05-03	感應電機 1 額定轉速	rpm	依電機極數 而定	0~xxxx (依電機極數而定)
05-04	感應電機 1 極數		4	2~20
05-05	感應電機 1 無載電流		依機種功率 而定	0.00~參數 05-01 出廠 設定值
05-06	感應電機 1 參數 Rs (Rs：定子電阻)	Ω	依機種功率 而定	0.000~65.535
05-07	感應電機 1 參數 Rr (Rr：轉子電阻)	Ω	0.000	0.000~65.535
05-08	感應電機 1 參數 Lm (Lm：磁通互感量)	mH	0.0	0.0~6553.5
05-09	感應電機 1 參數 Lx (Lx：總漏感抗)	mH	0.0	0.0~6553.5
10-25	FOC 速度觀測器頻寬	Hz	40.0	20.0~100.0
11-00	系統控制		513	0~65535
11-01	系統慣量標么值	pu	256	1~65535
11-02	ASR1 / ASR2 切換頻寬	Hz	7.00	5.00~599.00
11-03	ASR1 低速頻寬	Hz	10	1~40 Hz (IM) / 1~100 Hz (PM)
11-04	ASR2 高速頻寬	Hz	10	1~40 Hz (IM) / 1~100 Hz (PM)
11-05	零速頻寬	Hz	10	1~40 Hz (IM) / 1~100 Hz (PM)

13 警告顯示碼說明

警告顯示碼一覽表

設定值	警告名稱	設定值	警告名稱
0	無異常記錄	46	CANopen 格式錯誤 (CPtn)
1	通訊錯誤 (CE1)	50	PLC 下載錯誤 (PLod)
2	通訊資料位置錯誤 (CE2)	51	PLC 下載儲存錯誤 (PLSv)
3	通訊內容值錯誤 (CE3)	52	運行中資料錯誤 (PLdA)
4	變頻器無法處理 (CE4)	53	下載功能碼錯誤 (PLFn)
5	通訊傳輸超時 (CE10)	54	PLC 暫存器溢位 (PLor)
7	參數複製錯誤 (SE1)	55	運行中功能碼錯誤 (PLFF)
8	參數複製錯誤 (SE2)	56	Checksum 錯誤 (PLSn)
9	IGBT 過熱警告 (oH1)	57	無結束指令 (PLEd)
11	PID 回授訊號錯誤 (PID)	58	PLC MCR 指令錯誤 (PLCr)
12	ACI 模式類比訊號遺失 (AnL)	59	PLC 下載錯誤 (PLdF)
13	低電流警告 (uC)	60	PLC 掃描時間超時 (PLSF)
17	過速警告 (oSPd)	70	通訊卡節點錯誤 (ECid)
18	速度偏差過大 (dAvE)	71	通訊卡電壓過低 (ECLv)
19	輸入欠相 (PHL)	72	通訊卡測試模式 (ECtt)
20	過轉矩 (ot1)	73	通訊卡硬體斷線 (ECbF)
21	過轉矩 (ot2)	74	通訊卡無電源供應 (ECnP)
22	電機過熱 (oH3) PTC/KTY-84 / PT100	75	工廠自訂錯誤 (ECFF)
24	過滑差 (oSL)	76	內部嚴重錯誤 (ECiF)
25	參數自動量測 (tUn)	78	參數化資料錯誤 (ECPP)
28	輸出欠相警告 (OPHL)	79	配置資料錯誤 (ECPi)
30	機種不同複製錯誤 (SE3)	80	Ethernet 連線錯誤 (ECEf)
31	過轉矩 (ot3)	81	與變頻器通訊超時 (ECto)
32	過轉矩 (ot4)	82	Checksum 錯誤 (ECCS)
36	CANopen 軟體斷線 (CGdn)	83	回歸出廠設定值 (ECrF)
37	CANopen 軟體斷線 (CHbn)	84	超過最大的通訊數 (Eco0)
39	CANopen 硬體斷線 (CbFn)	85	超過最大的通訊數 (ECo1)
40	CANopen 索引錯誤 (CIdn)	86	IP 錯誤 (ECiP)
41	CANopen 站號錯誤 (CAdn)	87	Mail 錯誤 (EC3F)
42	CANopen 記憶體錯誤 (CFrn)	88	通訊卡忙碌 (ECbY)
43	CANopen SDO 傳輸超時 (CSdn)	89	通訊卡脫離 (ECCb)
44	CANopen SDO 接收溢位 (CSbn)	90	PLC 複製：密碼錯誤 (CPLP)
45	CANopen 啟動訊息錯誤警告 (Cbtn)	91	PLC 複製：讀取模式 (CPL0)

13 警告顯示碼說明 | MS300

設定值	警告名稱	設定值	警告名稱
92	PLC 複製：寫入模式 (CPL1)	95	PLC 複製：PLC 需關 (CPLF)
93	PLC 複製：版本錯誤 (CPLv)	96	PLC 複製：超時錯誤 (CPLt)
94	PLC 複製：容量錯誤 (CPLS)		

數位操作器型號：KPMS-LE01



ID No.	LCD 面板顯示	警告名稱	說明
1	CE1	通訊錯誤 (CE1)	RS-485 Modbus · 不合法通訊命令
動作與重置			
動作條件	通訊命令碼不為 03、06、10、63 時		
動作確認時間	立即動作		
警告處置方式參數	無		
重置方式	參數 09-02 = 0 警告並繼續運轉時，為「警告」。接收到正確通訊命令後自動重置。		
重置條件	可立即被重置		
是否會記錄	否		
可能原因	處置對策		
上位機傳送的通訊命令不正確	檢查通訊命令是否正確。		
由於干擾而發生誤動作	檢查通訊迴路的接線及接地線等，建議與主迴路分離或成 90 度佈線，充分採取抗干擾對策。		
和上位機器的通信條件不同	確認參數 09-04 的設定和上位機器的設定內容是相同的。		
通信電纜斷線、接觸不良	檢查通訊線的狀態或更換通信線。		

13 警告顯示碼說明 | MS300

ID No.	LCD 面板顯示	警告名稱	說明
2	CE2	通訊資料位置錯誤 (CE2)	RS-485 Modbus，不合法通訊資料位址
動作與重置			
動作條件	通訊資料位址輸入錯誤時		
動作確認時間	立即動作		
警告處置方式參數	無		
重置方式	參數 09-02 = 0 警告並繼續運轉時，為「警告」。 接收到正確通訊資料位址後自動重置。		
重置條件	可立即被重置		
是否會記錄	否		
可能原因	處置對策		
上位機傳送的通訊命令不正確	檢查通訊命令是否正確。		
由於干擾而發生誤動作	檢查通訊迴路的接線及接地線等，建議與主迴路分離或成 90 度佈線，充分採取抗干擾對策。		
和上位機器的通信條件不同	確認參數 09-04 的設定和上位機器的設定內容是相同的。		
通信電纜斷線、接觸不良	檢查通訊線的狀態或更換通信線。		

ID No.	LCD 面板顯示	警告名稱	說明
3	CE3	通訊內容值錯誤 (CE3)	RS-485 Modbus，不合法通訊資料值
動作與重置			
動作條件	通訊資料長度過長		
動作確認時間	立即動作		
警告處置方式參數	無		
重置方式	參數 09-02 = 0 警告並繼續運轉時，為「警告」。 接收到正確通訊內容值後自動重置。		
重置條件	可立即被重置		
是否會記錄	否		
可能原因	處置對策		
上位機傳送的通訊命令不正確	檢查通訊命令是否正確。		
由於干擾而發生誤動作	檢查通訊迴路的接線及接地線等，建議與主迴路分離或成 90 度佈線，充分採取抗干擾對策。		
和上位機器的通信條件不同	確認參數 09-04 的設定和上位機器的設定內容是相同的。		
通信電纜斷線、接觸不良	檢查通訊線的狀態或更換通信線。		

13 警告顯示碼說明 | MS300

ID No.	LCD 面板顯示	警告名稱	說明
4	CE4	驅動器無法處理 (CE4)	RS-485 Modbus，將資料寫到唯讀位址
動作與重置			
動作條件		將資料寫到唯讀位址	
動作確認時間		立即動作	
警告處置方式參數		無	
重置方式		參數 09-02 = 0 警告並繼續運轉時，為「警告」。 接收到正確通訊寫入位址後自動重置。	
重置條件		可立即被重置	
是否會記錄		否	
可能原因		處置對策	
上位機傳送的通訊命令不正確		檢查通訊命令是否正確。	
由於干擾而發生誤動作		檢查通訊迴路的接線及接地線等，建議與主迴路分離或成 90 度佈線，充分採取抗干擾對策。	
和上位機器的通信條件不同		確認參數 09-04 的設定和上位機器的設定內容是相同的。	
通信電纜斷線、接觸不良		檢查通訊線的狀態或更換通信線。	

ID No.	LCD 面板顯示	警告名稱	說明
5	CE 10	通訊傳輸超時 (CE10)	RS-485 Modbus · 傳輸超時
動作與重置			
動作條件	通訊時間超過參數 09-03 通訊逾時的檢出時間		
動作確認時間	參數 09-03		
警告處置方式參數	無		
重置方式	參數 09-02 = 0 警告並繼續運轉時，為「警告」。 接收下一筆通訊封包後自動重置。		
重置條件	可立即被重置		
是否會記錄	否		
可能原因	處置對策		
上位機未能在參數 09-03 的時間內 傳送通訊命令	檢查上位機通訊是否有在參數 09-03 設定的時間內傳送通訊命令		
由於干擾而發生誤動作	檢查通訊迴路的接線及接地線等，建議與主迴路分離或成 90 度佈線，充分採取抗 干擾對策。		
和上位機器的通信條件不同	確認參數 09-04 的設定和上位機器的設定內容是相同的。		
通信電纜斷線、接觸不良	檢查通訊線的狀態或更換通信線。		

13 警告顯示碼說明 | MS300

ID No.	LCD 面板顯示	警告名稱	說明
7	SE1	參數複製錯誤 (SE1)	Keypad to Drive COPY 功能錯誤警告 1 : Keypad to Drive Copy 通訊逾時
動作與重置			
動作條件	參數複製到變頻器時，數位操作器未傳送 copy 完成命令給變頻器，且超過 10 ms 未再傳送資料給變頻器，則會發生 SE1 警告。		
動作確認時間	10 ms		
警告處置方式參數	無		
重置方式	手動重置		
重置條件	可立即被重置		
是否會記錄	否		
可能原因	處置對策		
通訊連線異常	<p>SE1：基本上是數位操作器與控制板兩端的通訊溝通問題。這部分的原因很多，包含通訊訊號的干擾、Slave 端對通訊命令不接受等。</p> <p>建議先排除通訊品質因素。</p> <p>此部分請注意是否隨機發生，或固定發生在複製某個參數時（複製頁面的右上角顯示）。若無法排除，請與原廠聯絡。</p>		
Keypad 異常			
控制板異常			

ID No.	LCD 面板顯示	警告名稱	說明
8	SE2	參數複製錯誤 (SE2)	Keypad to Drive COPY 功能錯誤警告 2
動作與重置			
動作條件	參數複製到變頻器時，若發生寫入錯誤 (例如將有新增參數的新版本參數複製到舊版本的變頻器內)，則會發生 SE2 警告。		
動作確認時間	無		
警告處置方式參數	無		
重置方式	手動重置		
重置條件	可立即被重置		
是否會記錄	否		
可能原因	處置對策		
新版韌體是否有新增參數	<p>SE2：在此階段表示複製資料已經完成傳送至 Slave 端。</p> <p>Slave 端會先比對與整理這些複製資料，再儲存至 Data ROM。此過程可能發現資料錯誤 (應該為屬性錯誤) 或不能儲存到 EEPROM，則會產生此錯誤。</p> <p>建議先排除 Data ROM 之因素。</p> <p>若無法排除，請與原廠聯絡。</p>		
干擾而發生誤動作	檢查主迴路與控制迴路的接線及接地線，充分採取抗干擾對策。		

ID No.	LCD 面板顯示	警告名稱	說明
9	oH1	IGBT 過熱警告 (oH1)	變頻器偵測 IGBT 溫度過高，超過 oH1 警告保護條件 (參數 06-15 高於 IGBT 過熱保護條件時，不會有 oH1 警告，會直接跳 oH1 錯誤)。
動作與重置			
動作條件	參數 06-15		
動作確認時間	IGBT 溫度高於參數 06-15 設定值後，oH1 警告立即動作		
警告處置方式參數	無		
重置方式	自動重置		
重置條件	IGBT 溫度低於 (oH1 警告條件 - 5) 度後，自動重置		
是否會記錄	否		
可能原因	處置對策		
現場環境或控制櫃內溫度是否過高 櫃體的散熱孔是否有異物堵塞	<ol style="list-style-type: none"> 1. 確認環境溫度。 2. 定期檢查控制櫃內的換氣孔。 3. 如果周圍有發熱體如制動電阻，應變更其安裝位置。 4. 安裝/增加冷卻風扇或冷卻空調以降低櫃體內之溫度。 		
散熱片是否有異物，風扇有無轉動	清除異物或更換冷卻風扇。		
變頻器通風空間不足	增加通風空間。		
負載與變頻器是否匹配	<ol style="list-style-type: none"> 1. 降低負載 2. 降低載波 3. 更換較大容量之變頻器 		
長時間運轉於 100% 或大於 100% 的額定輸出	更換較大容量之變頻器。		

oH1 警告條件

電壓	型號 (註記：x = A 或 E)	oH1 (°C)	oH 警告 oH1 警告 = 參數 06-15 (°C)
單相_115V	VFD1A6MS11x□□AA	95	oH1 警告 = oH1 - 5
	VFD2A5MS11x□□AA	95	
	VFD4A8MS11x□□AA	100	
單相_230V	VFD1A6MS21x□□AA	110	
	VFD2A8MS21x□□AA	100	
	VFD4A8MS21x□□AA	110	
	VFD7A5MS21x□□AA	105	
	VFD11AMS21x□□AA	115	
三相_230V	VFD1A6M23x□□AA	100	
	VFD2A8MS23x□□AA	100	
	VFD4A8MS23x□□AA	105	
	VFD7A5MS23x□□AA	105	
	VFD11AMS23x□□AA	95	
	VFD17AMS23x□□AA	105	
	VFD25AMS23x□□AA	115	
VFD33AMS23x□□AA	115		


電壓	型號 (註記：x = A 或 E)	oH1 (°C)	oH 警告 oH1 警告 = 參數 06-15 (°C)
三相_230V	VFD49AMS23x□□AA	115	oH1 警告 = oH1 - 5
	VFD65AMS23x□□AA	115	
三相_460V	VFD1A5MS43x□□AA	105	
	VFD2A7MS43x□□AA	115	
	VFD4A2MS43x□□AA	105	
	VFD5A5MS43x□□AA	95	
	VFD7A3MS43x□□AA	100	
	VFD9A0MS43x□□AA	115	
	VFD13AMS43x□□AA	105	
	VFD17AMS43x□□AA	115	
	VFD25AMS43x□□AA	115	
	VFD32AMS43x□□AA	115	
	VFD38AMS43x□□AA	110	
VFD45AMS43x□□AA	115		
575V	VFD1A7MS53x□□AA	100	
	VFD3A0MS53x□□AA	95	
	VFD4A2MS53x□□AA	95	
	VFD6A6MS53x□□AA	100	
	VFD9A9MS53x□□AA	100	
	VFD12AMS53x□□AA	105	

13 警告顯示碼說明 | MS300

ID No.	LCD 面板顯示	警告名稱	說明
11	PID	PID 回授訊號錯誤 (PID)	PID 回授訊號遺失警告 (針對類比回授訊號，須將 PID 功能致能才有效)
動作與重置			
動作條件		當類比輸入小於 4 mA 時 (只偵測 4~20 mA 的類比輸入)	
動作確認時間		參數 08-08	
警告處置方式參數		參數 08-09 0：警告且繼續運轉 1：錯誤且減速停車 2：錯誤且自由停車 3：警告且以斷線前頻率運轉	
重置方式		自動	參數 08-09 = 0 或 3 時為「警告」。回授訊號 > 4 mA 時，「警告」會被自動清除
		手動	參數 08-09 = 1 或 2 時為「錯誤」，需手動重置
重置條件		可立即重置	
是否會記錄		參數 08-09 = 1 或 2，為「錯誤」，會記錄；參數 08-09 = 3，為「警告」，不會記錄	
可能原因		處置對策	
PID 回授配線鬆脫或斷線		端子重新鎖緊。 更換新的配線。	
回授裝置故障		更換新的回授裝置。	
硬體故障		確認完所有線路後，若仍發生 PID 故障，請送廠維修。	

ID No.	LCD 面板顯示	警告名稱	說明
12	AnL	ACI 類比訊號遺失 (AnL)	類比電流輸入斷線 (包含所有類比 4~20 mA 訊號)
動作與重置			
動作條件	當類比輸入小於 4 mA 時 (只偵測 4~20 mA 的類比輸入)		
動作確認時間	立即動作		
警告處置方式參數	參數 03-19 0：無斷線選擇 1：以斷線前的頻率命令持續運轉 (為警告，面板顯示 ANL) 2：減速到 0 Hz (為警告，面板顯示 ANL) 3：立即停車並顯示 ACE		
重置方式	自動	參數 03-19 = 1 或 2，為「警告」。當類比輸入訊號 > 4 mA 時，「警告」會被自動清除	
	手動	參數 03-19 = 3 時為「錯誤」，需手動重置	
重置條件	可立即重置		
是否會記錄	參數 03-19 = 1 或 2 為「警告」，不會記錄		
可能原因	處置對策		
ACI 配線鬆脫或斷線	端子重新鎖緊。 更換新的配線。		
外部裝置故障	更換新的裝置。		
硬體故障	確認完所有線路後，若仍發生 AnL 故障，請送廠維修。		

13 警告顯示碼說明 | MS300

ID No.	LCD 面板顯示	警告名稱	說明
13		低電流警告 (uC)	低電流檢出
動作與重置			
動作條件		參數 06-71	
動作確認時間		參數 06-72	
警告處置方式參數		參數 06-73 0：無功能 1：錯誤且自由停車 2：錯誤依第二減速時間停車 3：警告且繼續運轉	
重置方式		自動	參數 06-73 = 3 時，為「警告」。當輸出電流 > (參數 06-71+0.1A) 時，警告會自動被清除
		手動	參數 06-73 = 1 及 2 時，為「錯誤」，需手動重置
重置條件		可立即重置	
是否會記錄		參數 06-73 = 3 時，uC 為「警告」，不會記錄	
可能原因		處置對策	
電機電纜斷線		排除電機與負載連接問題	
低電流保護功能設定不適當		重新設定適當之參數 06-71、06-72 與 06-73	
負載過低		確認負載狀態。 確認電機容量與負載匹配。	

ID No.	LCD 面板顯示	警告名稱	說明
17	oSPd	過速警告 (oSPd)	過速警告
動作與重置			
動作條件	當編碼器回授速度>參數 10-10 時		
動作確認時間	參數 10-11		
警告處置方式參數	參數 10-12 編碼器失速異常處理 = 0 0 : 警告並繼續運轉		
重置方式	停機後自動清除此警告		
重置條件	停機後便自動清除此警告		
是否會記錄	否		
可能原因	處置對策		
參數 10-25 FOC 速度觀測器頻寬設定不適當	降低參數 10-25 的設定值		
ASR 速度控制器的頻寬設定不適當	提高 ASR 速度控制器頻寬		
電機參數設定不正確	重新設定電機參數並執行參數調適		
干擾而發生誤動作	檢查控制迴路的接線、主迴路的接線及接地線是否有符合抗干擾對策		

13 警告顯示碼說明 | MS300

ID No.	LCD 面板顯示	警告名稱	說明
18		速度偏差過大 (dAve)	速度偏差過大警告
動作與重置			
動作條件		參數 10-13	
動作確認時間		參數 10-14	
警告處置方式參數		參數 10-15 編碼器轉差異常處理 = 0 0：警告並繼續運轉	
重置方式		停機後自動清除此警告	
重置條件		變頻器停機後	
是否會記錄		否	
可能原因		處置對策	
轉差異常功能參數設定不適當		重新設定適當的參數 10-13、10-14 設定值。	
ASR 相關參數及加減速設定不適當		重新設定 ASR 相關參數。 設定適當之加減速時間。	
加減速時間過短		重新設定適當之加減速時間。	
電機堵轉		排除電機堵轉原因。	
機械煞車未釋放		重新確認系統動作時序。	
轉矩限制相關參數設定不正確 (參數 06-12、11-17~20)		重新調整適當設定值。	
干擾而發生誤動作		檢查控制迴路的接線、主迴路的接線及接地線是否符合抗干擾對策。	

ID No.	LCM 面板顯示	警告名稱	說明
19	PHL	輸入欠相 (PHL)	輸入欠相警告
動作與重置			
動作條件		任一相輸出小於參數 06-47	
動作確認時間		參數 06-46	
警告處置方式參數		參數 06-45 輸出欠相保護之處置方式 (OPHL) = 0 0 : 警告並繼續運轉	
重置方式		停機後自動清除此警告	
重置條件		變頻器停機後	
是否會記錄		否	
可能原因		處置對策	
發生輸入電源缺相		重新依正確方式確認主迴路電源的接線。	
三相機種單相電源入力		使用電源電壓相符之機種。	
電源電壓發生了變動		如果主迴路電源沒有故障，則檢查主迴路 MC 是否存在故障。 確認輸入電源正常後，重新上電，若還跳 PHL，則送廠維修。	
輸入電源的接線端子鬆動		請按照手冊中的端子扭力擰緊端子螺絲。	
三相電源的輸入用電纜是否被切斷		正確接線。 對斷線部位進行處理。	
輸入電源三相不平衡		重新確認電源三相狀態。	

ID No.	LCD 面板顯示	警告名稱	說明
20	ot1	過轉矩 (ot1)	過轉矩 1 警告
動作與重置			
動作條件		參數 06-07	
動作確認時間		參數 06-08	
警告處置方式參數		參數 06-06 過轉矩檢出動作選擇 Ot1 = 1 或 3 0：不檢測 1：定速運轉中過轉矩偵測，繼續運轉 2：定速運轉中過轉矩偵測，停止運轉 3：運轉中過轉矩偵測，繼續運轉 4：運轉中過轉矩偵測，停止運轉	
重置方式		輸出電流 < 參數 06-07 時，Ot1 警告會自動清除	
重置條件		輸出電流 < 參數 06-07 時，Ot1 警告會自動清除	
是否會記錄		否	
可能原因		處置對策	
參數的設定不正確		重新設定參數 06-07、06-08	
機械側發生故障 (例如發生過轉矩，機械被鎖定等)		排除故障原因	
負載過大		減小負載。 更換容量大的電機。	
加減速時間及工作週期時間過短		增大參數 01-12~01-19 (加減速時間) 的設定值。	
V/F 特性的電壓過高		調整 V/F 曲線 (相關參數：電機 1，參數 01-01~01-08)。特別要調整中間點電壓的設定值 (如果中間點電壓的設定值過小，低速時的帶載能力也會減小)	
電機容量過小		更換為容量大的電機。	
低速運行時發生超載		減小低速運行時的負載。 增大電機的容量。	
轉矩補償量過大		重新調整轉矩補償量 (參數 07-26 轉矩補償增益) 的值，直到輸出電流降低且電機不失速。	
速度追蹤功能參數設定不適當 (包括瞬時停電再啟動以及異常再啟動的情況)		修改速度追蹤相關參數的設定。 啟動速度追蹤功能。 調整參數 07-09 速度追蹤最大電流。	

ID No.	LCD 面板顯示	警告名稱	說明
21	ot2	過轉矩 (ot2)	過轉矩 2 警告
動作與重置			
動作條件		參數 06-10	
動作確認時間		參數 06-11	
警告處置方式參數		參數 06-09 過轉矩檢出動作選擇 ot2 = 1 或 3 0：不檢測 1：定速運轉中過轉矩偵測，繼續運轉 2：定速運轉中過轉矩偵測，停止運轉 3：運轉中過轉矩偵測，繼續運轉 4：運轉中過轉矩偵測，停止運轉	
重置方式		輸出電流 < 參數 06-10 時，Ot2 警告會自動清除	
重置條件		輸出電流 < 參數 06-10 時，Ot2 警告會自動清除	
是否會記錄		否	
可能原因		處置對策	
參數的設定不正確		重新設定參數 06-10、06-11	
機械側發生故障 (例如發生過轉矩，機械被鎖定等)		排除故障原因	
負載過大		減小負載。 更換容量大的電機。	
加減速時間及工作週期時間過短		增大參數 01-12~01-19 (加減速時間) 的設定值。	
V/F 特性的電壓過高		調整 V/F 曲線 (相關參數：電機 2，參數 01-35~01-42)。特別要調整中間點電壓的設定值 (如果中間點電壓的設定值過小，低速時的帶載能力也會減小)	
電機容量過小		更換為容量大的電機。	
低速運行時發生超載		減小低速運行時的負載。 增大電機的容量。	
轉矩補償量過大		重新調整轉矩補償量 (參數 07-71 轉矩補償增益) 的值，直到輸出電流降低且電機不失速。	
速度追蹤功能參數設定不適當 (包括瞬時停電再啟動以及異常再啟動的情況)		修改速度追蹤相關參數的設定。 啟動速度追蹤功能。 調整參數 07-09 速度追蹤最大電流。	


ID No.	LCD 面板顯示	警告名稱	說明
22_1	oH3	電機過熱 (oH3) PTC	馬達過熱警告。 變頻器偵測馬達內部溫度過高。
動作與重置			
動作條件	參數 03-00 = 6 (PTC) · PTC 的輸入條件 > 參數 06-30 PTC 條件 (出廠值 = 50%)		
動作確認時間	立即動作		
警告處置方式參數	錯誤處置：參數 06-29 0：警告並繼續運轉 1：錯誤並減速停車 2：錯誤並自由停車 3：不警告 參數 06-29 = 0 時，當溫度 ≤ 參數 06-30 的條件時，oH3 會被自動清除 參數 06-29 = 0 時，為「警告」，自動重置		
重置方式	參數 06-29 = 0 時 oH3 為警告，當溫度 ≤ 參數 06-30 的條件時，oH3 會被自動清除		
重置條件	當溫度 ≤ 參數 06-30 的條件時，oH3 會被自動清除		
是否會記錄	否		
可能原因	處置對策		
電機堵轉	清除堵轉狀態。		
負載過大	減小負載。 更換容量大的電機。		
環境溫度過高	如果周圍有發熱裝置，應變更其安裝位置。 安裝/增加冷卻風扇或冷卻空調以降低環境溫度。		
電機的冷卻系統不正常	重新確認冷卻系統使其正常動作。		
電機的風扇運轉不正常	更換風扇。		
低速運行使用較多	減小低速運行時間。 變更為變頻專用馬達。 增加電機容量。		
加減速時間及工作週期時間過短	增大參數 01-12~01-19 (加減速時間) 的設定值。		
V/F 特性的電壓過高	調整參數 01-01~01-08 (V/F 曲線)。特別要調整中間點電壓的設定值 (如果中間點電壓的設定值過小，低速時的帶載能力也會減小)		
電機額定電流的設定是否與電機銘牌相符合	重新設定正確之電機額定電流值。		
PTC 的相關設定與接線是否適當	確認 PTC 熱敏電阻開關與熱保護器的連接。		
失速防止動作的設定是否正確	將失速防止動作設定為合適的值。		
電機三相阻抗不平衡	更換電機。		
諧波成分過高	使用降低諧波對策。		

ID No.	LCD 面板顯示	警告名稱	說明
22_2	oH3	電機過熱 (oH3) PT100	馬達過熱警告。 變頻器偵測馬達內部溫度過高。
動作與重置			
動作條件	參數 03-00 = 11 (PT100) · PT100 的輸入條件 > 參數 06-57 (出廠值 = 7V)		
動作確認時間	立即動作		
警告處置方式參數	錯誤處置：參數 06-29 0：警告並繼續運轉 1：錯誤並減速停車 2：錯誤並自由停車 3：不警告 參數 06-29 = 0 時，當溫度 < 參數 06-56 的條件時，oH3 會被自動清除 如果溫度介於參數 06-56 與 06-57 之間，頻率輸出會依參數 06-58 之設定頻率運轉		
重置方式	參數 06-29 = 0 時 oH3 為警告，當溫度 < 參數 06-56 的條件時，oH3 會被自動清除		
重置條件	當溫度 < 參數 06-56 的條件時，oH3 會被自動清除		
是否會記錄	否		
可能原因	處置對策		
電機堵轉	清除堵轉狀態。		
負載過大	減小負載。 更換容量大的電機。		
環境溫度過高	如果周圍有發熱裝置，應變更其安裝位置。 安裝/增加冷卻風扇或冷卻空調以降低環境溫度。		
電機的冷卻系統不正常	重新確認冷卻系統使其正常動作。		
電機的風扇運轉不正常	更換風扇。		
低速運行使用較多	減小低速運行時間。 變更為變頻專用馬達。 增加電機容量。		
加減速時間及工作週期時間過短	增大參數 01-12~01-19 (加減速時間) 的設定值。		
V/F 特性的電壓過高	調整參數 01-01~01-08 (V/F 曲線)。特別要調整中間點電壓的設定值 (如果中間點電壓的設定值過小，低速時的帶載能力也會減小)		
電機額定電流的設定是否與電機銘牌相符合	重新設定正確之電機額定電流值。		
PT100 的相關設定與接線是否適當	確認 PT100 熱敏電阻的連接。		
失速防止動作的設定是否正確	將失速防止動作設定為合適的值。		
電機三相阻抗不平衡	更換電機。		
諧波成分過高	使用降低諧波對策。		

ID No.	LCD 面板顯示	警告名稱	說明
24	oSL	過滑差 (oSL)	過滑差警告。 用最大滑差 (參數 10-29) 當基底，當變頻器輸出在穩速時， $F > H$ 或 $F < H$ 超過參數 07-29 的條件且超過參數 07-30 的設定時間時，100%的參數 07-29 = 參數 10-29。
動作與重置			
動作條件	當變頻器輸出在穩速時， $F > H$ 或 $F < H$ 超過參數 07-29 的條件時		
動作確認時間	參數 07-30		
警告處置方式參數	參數 07-31 = 0 警告 0：警告並繼續運轉 1：錯誤且減速停車 2：錯誤且自由運轉停車 3：不警告		
重置方式	參數 07-31 = 0，當變頻器輸出在穩速時，且 $F > H$ 或 $F < H$ 不再超過參數 07-29 的條件時，oSL 警告會被自動清除		
重置條件	無		
是否會記錄	否		
可能原因	處置對策		
電機參數是否正確	確認電機參數。		
負載過大	減輕負載。		
參數 07-29、07-30 及 10-29 的設定值是否適當	重新確認 oSL 保護功能參數之設定。		

ID No.	LCD 面板顯示	警告名稱	說明
25	tUn	參數自動量測 (tUn)	參數自動量測中。 執行參數自動量測時，面板會顯示「tUn」
動作與重置			
動作條件		執行參數 05-00 電機參數自動量測，面板會顯示「tUn」	
動作確認時間		無	
警告處置方式參數		無	
重置方式		量測完畢且無錯誤，會自動清除此警告	
重置條件		量測完畢且無錯誤	
是否會記錄		否	
可能原因		處置對策	
電機參數正在執行馬達參數量測		待馬達參數量測功能完成後會自動消失。	

13 警告顯示碼說明 | MS300

ID No.	LCD 面板顯示	警告名稱	說明
28		輸出欠相警告 (oPHL)	變頻器輸出欠相
動作與重置			
動作條件		參數 06-47	
動作確認時間		無	
警告處置方式參數		參數 06-45 0：警告並繼續運轉 1：錯誤並減速停車 2：錯誤並自由停車 3：不警告	
重置方式		若設定參數 06-45 = 0，當變頻器停車後自動清除 oPHL 警告	
重置條件		無	
是否會記錄		否	
可能原因		處置對策	
電機三相阻抗不平衡		更換電機。	
配線是否有問題		確認電纜線。 更換電纜。	
電機是否為單相電機		選擇三相電機。	
電流感測器是否故障		確認控制板排線是否有鬆脫，若有，重新接好後再運轉測試。若還有錯誤，請送廠維修。 使用電流勾表確認三相電流是否平衡，若是平衡卻跳 oPHL 錯誤，請送廠維修。	
變頻器容量是否遠大於電機容量		選擇匹配之變頻器與電機容量。	

ID No.	LCD 面板顯示	警告名稱	說明
30	SE3	機種不同複製錯誤 (SE3)	Keypad to Drive COPY 功能錯誤警告 3
動作與重置			
動作條件	複製寫入時，發現機種代碼不一樣則會顯示 SE3 警告		
動作確認時間	檢測到錯誤後立即顯示		
警告處置方式參數	無		
重置方式	手動重置		
重置條件	無		
是否會記錄	否		
可能原因	處置對策		
變頻器的機種不同使用複製參數功能	此為 C type 的新定義。主要禁止不同馬力數/機種相互複製參數。		

ID No.	LCD 面板顯示	警告名稱	說明
31	ot3	過轉矩 (ot3)	過轉矩 3 警告
動作與重置			
動作條件		參數 14-75	
動作確認時間		參數 14-76	
警告處置方式參數		參數 14-74 過轉矩檢出動作選擇 Ot3 = 1 或 3 0：不檢測 1：定速運轉中過轉矩偵測，繼續運轉 2：定速運轉中過轉矩偵測，停止運轉 3：運轉中過轉矩偵測，繼續運轉 4：運轉中過轉矩偵測，停止運轉	
重置方式		輸出電流 < 參數 14-75 時，Ot3 警告會自動清除	
重置條件		輸出電流 < 參數 14-75 時，Ot3 警告會自動清除	
是否會記錄		否	
可能原因		處置對策	
參數的設定不正確		重新設定參數 14-75、14-76	
機械側發生故障 (例如發生過轉矩，機械被鎖定等)		排除故障原因	
負載過大		減小負載。 更換容量大的電機。	
加減速時間及工作週期時間過短		增大參數 01-12~01-19 (加減速時間) 的設定值。	
V/F 特性的電壓過高		調整參數 V/F 曲線 (電機 3：參數 01-54~01-61)。特別要調整中間點電壓的設定值 (如果中間點電壓的設定值過小，低速時的帶載能力也會減小)	
電機容量過小		更換為容量大的電機。	
低速運行時發生超載		減小低速運行時的負載。 增大電機的容量。	
轉矩補償量過大		重新調整轉矩補償量 (參數 07-73 轉矩補償增益) 的值，直到輸出電流降低且電機不失速。	
速度追蹤功能參數設定不適當 (包括瞬時停電再啟動以及異常再啟動的情況)		修改速度追蹤相關參數的設定。 啟動速度追蹤功能。 調整參數 07-09 速度追蹤最大電流。	

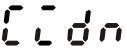
ID No.	LCD 面板顯示	警告名稱	說明
32	ot4	過轉矩 (ot4)	過轉矩 4 警告
動作與重置			
動作條件		參數 14-78	
動作確認時間		參數 14-79	
警告處置方式參數		參數 14-77 過轉矩檢出動作選擇 Ot4 = 1 或 3 0：不檢測 1：定速運轉中過轉矩偵測，繼續運轉 2：定速運轉中過轉矩偵測，停止運轉 3：運轉中過轉矩偵測，繼續運轉 4：運轉中過轉矩偵測，停止運轉	
重置方式		輸出電流 < 參數 14-78 時，Ot4 警告會自動清除	
重置條件		輸出電流 < 參數 14-78 時，Ot4 警告會自動清除	
是否會記錄		否	
可能原因		處置對策	
參數的設定不正確		重新設定參數 14-78、14-79	
機械側發生故障 (例如發生過轉矩，機械被鎖定等)		排除故障原因	
負載過大		減小負載。 更換容量大的電機。	
加減速時間及工作週期時間過短		增大參數 01-12~01-19 (加減速時間) 的設定值。	
V/F 特性的電壓過高		調整參數 V/F 曲線 (電機 4：參數 01-63~01-70)。特別要調整中間點電壓的設定值 (如果中間點電壓的設定值過小，低速時的帶載能力也會減小)	
電機容量過小		更換為容量大的電機。	
低速運行時發生超載		減小低速運行時的負載。 增大電機的容量。	
轉矩補償量過大		重新調整轉矩補償量 (參數 07-75 轉矩補償增益) 的值，直到輸出電流降低且電機不失速。	
速度追蹤功能參數設定不適當 (包括瞬時停電再啟動以及異常再啟動的情況)		修改速度追蹤相關參數的設定。 啟動速度追蹤功能。 調整參數 07-09 速度追蹤最大電流。	

13 警告顯示碼說明 | MS300

ID No.	LCD 面板顯示	警告名稱	說明
36	CGdn	CANopen 軟體斷線 (CGdn)	CANopen 軟體斷線 1
動作與重置			
動作條件	透過 CANopen 標準偵測斷線方式 (Node Guarding 方式) 偵測到有從機未回應時，則會跳 CGdn 錯誤。 上位機進行配置時設定 factor (次數) 及時間。		
動作確認時間	上位機進行配置時設定時間		
警告處置方式參數	無		
重置方式	手動重置		
重置條件	由上位機送重置封包清除此警告		
是否會記錄	否		
可能原因	處置對策		
通訊超時時間 (Guarding time) 的設定太短或檢測次數太少	增加 Guarding time 的時間 (Index 100C) 及檢測次數		
由於干擾而發生誤動作	<ol style="list-style-type: none"> 1. 檢查通訊迴路的接線、接地線等，建議與主迴路分離或成 90 度佈線，充分採取抗干擾對策。 2. 確認通訊接線方式為串接形式。 3. 使用 CANopen 專用線及加裝終端電阻。 		

ID No.	LCD 面板顯示	警告名稱	說明
37	CHbn	CANopen 軟體斷線 (CHbn)	CANopen 軟體斷線 2
動作與重置			
動作條件	透過 CANopen 標準偵測斷線方式 (Heartbeat 方式) 偵測到有從機未回應時，則會跳 CHbn 錯誤。 上位機進行配置時設定 Producer 及 consumer 確認時間。		
動作確認時間	上位機進行配置時設定 Producer 及 consumer 確認時間		
警告處置方式參數	無		
重置方式	手動重置		
重置條件	由上位機送重置封包清除此警告		
是否會記錄	參數 00-21 ≠ 3 時，CHbn 為警告，不會記錄		
可能原因	處置對策		
通訊超時時間 (Heartbeat) 的設定太短	增加 Heartbeat 的時間 (Index 1016)		
由於干擾而發生誤動作	<ol style="list-style-type: none"> 1. 檢查通訊迴路的接線、接地線等，建議與主迴路分離或成 90 度佈線，充分採取抗干擾對策。 2. 確認通訊接線方式為串接形式。 3. 使用 CANopen 專用線及加裝終端電阻。 		
通信電纜斷線、接觸不良	檢查通訊線的狀態或更換通信線。		

ID No.	LCD 面板顯示	警告名稱	說明
39	CbFn	CANopen 硬體斷線 (CbFn)	CAN BUS 硬體斷線
動作與重置			
動作條件	硬體	CANopen 卡未插也會跳 CbFn 錯誤	
	軟體	收到有問題的通訊封包就會跳 CbFn BUS 上雜訊過多 CAN_H 及 CAN_L 通訊線短接會造成錯誤的通訊封包，也會造成 CbFn	
動作確認時間	檢測到錯誤後立即顯示		
警告處置方式參數	無		
重置方式	手動重置		
重置條件	須斷電再上電		
是否會記錄	參數 00-21 ≠ 3 時，CbFn 為警告，不會記錄		
可能原因	處置對策		
確認 CANopen 卡是否已安裝	重新安裝好 CANopen 卡		
確認通訊格式是否正確	重新設定通訊格式 (參數 09-37)		
由於干擾而發生誤動作	<ol style="list-style-type: none"> 1. 檢查通訊迴路的接線、接地線等，建議與主迴路分離或成 90 度佈線，充分採取抗干擾對策。 2. 確認通訊接線方式為串接形式。 3. 使用 CANopen 專用線及加裝終端電阻。 		
通信電纜斷線、接觸不良	檢查通訊線的狀態或更換通信線。		

ID No.	LCD 面板顯示	警告名稱	說明
40		CANopen 索引錯誤 (Cidn)	CANopen 通訊索引錯誤
動作與重置			
動作條件	CANopen 通訊索引錯誤		
動作確認時間	檢測到錯誤後立即顯示		
警告處置方式參數	無		
重置方式	手動重置		
重置條件	由上位機送重置封包清除此警告		
是否會記錄	參數 00-21 ≠ 3 時，Cidn 為警告，不會記錄		
可能原因	處置對策		
通訊索引設定錯誤	重置 CANopen 索引 (參數 00-02 = 7)		

13 警告顯示碼說明 | MS300


ID No.	LCD 面板顯示	警告名稱	說明
41		CANopen 站號錯誤 (CAdn)	CANopen 通訊站號錯誤 (只支援 1~127)
動作與重置			
動作條件	CANopen 站號錯誤		
動作確認時間	檢測到錯誤後立即顯示		
警告處置方式參數	無		
重置方式	手動重置		
重置條件	參數 00-02 = 7		
是否會記錄	參數 00-21 ≠ 3 時 · CAdn 為警告 · 不會記錄		
可能原因	處置對策		
通訊站號設定錯誤	<ol style="list-style-type: none"> 1. 關閉 CANopen (參數 09-36 = 0) 2. 重置 CANopen 設定 (參數 00-02 = 7) 3. 重新設定通訊站號 (參數 09-36) 		

ID No.	LCD 面板顯示	警告名稱	說明
42	CFrn	CANopen 記憶體錯誤 (CFrn)	CANopen 記憶體錯誤
動作與重置			
動作條件	當使用者更新控制板的韌體版本時，FRAM 內部的資料並不會被更改，此時 CFrn 錯誤。		
動作確認時間	檢測到錯誤後立即顯示		
警告處置方式參數	無		
重置方式	手動重置		
重置條件	參數 00-02 = 7		
是否會記錄	參數 00-21 ≠ 3 時，CFrn 為警告，不會記錄		
可能原因	處置對策		
CANopen 內部記憶體錯誤	<ol style="list-style-type: none"> 1. 關閉 CANopen (參數 09-36 = 0) 2. 重置 CANopen 設定 (參數 00-20 = 7) 3. 重新設定通訊站號 (參數 09-36) 		

ID No.	LCD 面板顯示	警告名稱	說明
43		CANopen SDO 傳輸超時 (CSdn)	SDO 傳輸超時 (主站才有此警告)
動作與重置			
動作條件	當使用 CANopen 主站功能時，主站下一 SDO 命令，從站回應超時則跳 CSdn 警告		
動作確認時間	檢測到錯誤後立即顯示		
警告處置方式參數	無		
重置方式	當主站重送一筆 SDO 並得到回應後，此警告會自動清除		
重置條件	無		
是否會記錄	否		
可能原因	處置對策		
從站未連接	將從站與 CANopen BUS 連接。		
同步週期設定太短	增加同步週期時間 (Index 1006)。		
由於干擾而發生誤動作	<ol style="list-style-type: none"> 1. 檢查通訊迴路的接線、接地線等，建議與主迴路分離或成 90 度佈線，充分採取抗干擾對策。 2. 確認通訊接線方式為串接形式。 3. 使用 CANopen 專用線及加裝終端電阻。 		
通信電纜斷線、接觸不良	檢查通訊線的狀態或更換通信線。		

ID No.	LCD 面板顯示	警告名稱	說明
44	CSbn	CANopen SDO 接收溢位 (CSbn)	CANopen 內部堆放緩衝暫存區溢位
動作與重置			
動作條件	上位機一次下太多的 SDO 導致 buffer overflow		
動作確認時間	檢測到錯誤後立即顯示		
警告處置方式參數	無		
重置方式	上位機送重置封包清除此警告		
重置條件	無		
是否會記錄	否		
可能原因	處置對策		
上位機一次下太多的 SDO	確認主站的 SDO 命令是否過於頻繁發送，請主站依 SDO 命令格式發送		

13 警告顯示碼說明 | MS300

ID No.	LCD 面板顯示	警告名稱	說明
45		CANopen 啟動訊息 錯誤警告 (Cbtn)	CANopen 啟動錯誤警告
動作與重置			
動作條件		傳送錯誤達到錯誤累計量 255	
動作確認時間		無	
警告處置方式參數		Index 6007	
重置方式		關閉 CANopen、斷電重新送電	
重置條件		無	
是否會記錄		否	
可能原因		處置對策	
硬體干擾嚴重		確認接地是否正常接地、頭尾終端電阻、手拉手鏈結	
通訊速度設錯		確認通訊速度	
沒有接通訊卡或者卡鬆脫		確實接上卡	

ID No.	LCD 面板顯示	警告名稱	說明
46	CPtn	CANopen 格式錯誤 (CPtn)	CANopen protocol 錯誤
動作與重置			
動作條件	從站偵測到上位機的通訊資料無法被辨識，則跳 CPtn 警告		
動作確認時間	檢測到錯誤後立即顯示		
警告處置方式參數	無		
重置方式	上位機送重置封包清除此警告		
重置條件	無		
是否會記錄	否		
可能原因	處置對策		
上位機發送不正確的通訊封包	請主站依 CANopen DS301 標準命令格式發送		

13 警告顯示碼說明 | MS300

ID No.	LCD 面板顯示	警告名稱	說明
50	PLod	PLC 下載錯誤 (PLod)	PLC 下載錯誤警告
動作與重置			
動作條件	PLC 程式下載過程中，程式原始碼檢查有發現不合理位址時 (例如超過範圍之位址)，則會跳 PLod 警告		
動作確認時間	檢測到錯誤後立即顯示		
警告處置方式參數	無		
重置方式	確認程式是否正確並重新下載一次，若無偵測到任何問題，則自動清除此警告		
重置條件	無		
是否會記錄	否		
可能原因	處置對策		
下載 PLC 程式時，發現不合理元件編號	使用正確之元件編號		

ID No.	LCD 面板顯示	警告名稱	說明
51	PLSv	PLC 下載儲存錯誤 (PLSv)	PLC 運行中資料錯誤警告
動作與重置			
動作條件	PLC 運行時，偵測到欲寫入之位址為不合理位址 (例如超過範圍之位址)，則會顯示 PLSv 警告		
動作確認時間	檢測到錯誤後立即顯示		
警告處置方式參數	無		
重置方式	確認程式是否正確並重新下載一次，若無偵測到任何問題，則自動清除此警告		
重置條件	無		
是否會記錄	否		
可能原因	處置對策		
PLC 運行時，偵測到欲寫入之位址為不合理位址	確認程式欲寫入之位址是否正確，並重新下載一次。		

13 警告顯示碼說明 | MS300

ID No.	LCD 面板顯示	警告名稱	說明
52	PLdA	運行中資料錯誤 (PLdA)	PLC 下載儲存錯誤警告
動作與重置			
動作條件	PLC 程式下載過程中，程式原始碼轉譯過程中，偵測到欲寫入之位址為不合理位址 (例如超過範圍之位址)，則會顯示 PLdA 警告		
動作確認時間	檢測到錯誤後立即顯示		
警告處置方式參數	無		
重置方式	確認程式是否正確並重新下載一次，若無偵測到任何問題，則自動清除此警告		
重置條件	無		
是否會記錄	否		
可能原因	處置對策		
PLC 程式執行時，外部 Modbus 對內部 PLC 讀寫不合理的元件	確認上位機傳送命令是否正確		
內鍵 PLC 開啟下，機台設備的 Modbus 通訊系統中有設定與內建 PLC (參數 09-35 內建 PLC 站號) 重複的 Modbus 站號	將 Modbus 通訊站號與內建 PLC 站號設定為不相重複		

ID No.	LCD 面板顯示	警告名稱	說明
53	PLFn	下載功能碼錯誤 (PLFn)	PLC 下載功能碼錯誤警告
動作與重置			
動作條件	PLC 下載過程中偵測到不合理之指令 (不支援之指令) , 則會跳 PLFn 警告		
動作確認時間	檢測到錯誤後立即顯示		
警告處置方式參數	無		
重置方式	確認程式是否正確並重新下載一次 , 若無偵測到任何問題 , 則自動清除此警告		
重置條件	無		
是否會記錄	否		
可能原因	處置對策		
下載程式時發現使用不支援指令	請先確認變頻器韌體版本是否太舊 , 請與原廠聯絡。		

13 警告顯示碼說明 | MS300

ID No.	LCD 面板顯示	警告名稱	說明
54	PLor	PLC 暫存器溢位 (PLor)	PLC 程式存放之暫存器溢位警告
動作與重置			
動作條件	PLC 執行時，解譯最後一個指令時，發現超過程式最大容量，則跳 PLor 警告		
動作確認時間	檢測到錯誤後立即顯示		
警告處置方式參數	無		
重置方式	確認程式是否正確並重新下載一次，若無偵測到任何問題，則自動清除此警告		
重置條件	無		
是否會記錄	否		
可能原因	處置對策		
PLC 程式執行中，檢視到內部程式碼異常	<ol style="list-style-type: none"> 1. 關閉 PLC 功能 2. 清除 PLC 程式 (參數 00-02 = 6) 3. 啟用 PLC 功能 4. 重新下載 PLC 程式 		

ID No.	LCD 面板顯示	警告名稱	說明
55	PLFF	運行中功能碼錯誤 (PLFF)	PLC 運行中功能碼錯誤警告
動作與重置			
動作條件	PLC 執行時，偵測到不合理之指令 (不支援之指令)，則會跳 PLFF 警告		
動作確認時間	檢測到錯誤後立即顯示		
警告處置方式參數	無		
重置方式	確認程式是否正確並重新下載一次，若無偵測到任何問題，則自動清除此警告		
重置條件	無		
是否會記錄	否		
可能原因	處置對策		
PLC 程式執行中，當 PLC 執行對應的指令不合理	當啟用 PLC 功能時，如內部 PLC 無程式則會顯示 PLFF，此為正常情形，請直接下載程式即可。		

13 警告顯示碼說明 | MS300

ID No.	LCD 面板顯示	警告名稱	說明
56	PLSn	Checksum 錯誤 (PLSn)	PLC 檢查碼錯誤警告
動作與重置			
動作條件		上電後，偵測到 PLC 程式的檢查碼錯誤，則跳 PLSn 警告	
動作確認時間		檢測到錯誤後立即顯示	
警告處置方式參數		無	
重置方式		確認程式是否正確並重新下載一次，若無偵測到任何問題，則自動清除此警告	
重置條件		無	
是否會記錄		否	
可能原因		處置對策	
PLC 程式執行中發現檢查碼錯誤		<ol style="list-style-type: none"> 1. 關閉 PLC 功能 2. 清除 PLC 程式 (參數 00-02 = 6) 3. 啟用 PLC 功能 4. 重新下載 PLC 程式 	

ID No.	LCD 面板顯示	警告名稱	說明
57	PLEd	無結束指令 (PLEd)	PLC 無結束指令警告
動作與重置			
動作條件	執行到最後一個指令時，仍未發現「End」指令，則跳 PLEd 警告		
動作確認時間	檢測到錯誤後立即顯示		
警告處置方式參數	無		
重置方式	確認程式是否正確並重新下載一次，若無偵測到任何問題，則自動清除此警告		
重置條件	無		
是否會記錄	否		
可能原因	處置對策		
PLC 程式執行中發現程式中沒有結束指令 END	<ol style="list-style-type: none"> 1. 關閉 PLC 功能 2. 清除 PLC 程式 (參數 00-02 = 6) 3. 啟用 PLC 功能 4. 重新下載 PLC 程式 		


13 警告顯示碼說明 | MS300

ID No.	LCD 面板顯示	警告名稱	說明
58	PLCr	PLC MCR 指令錯誤 (PLCr)	PLC MCR 指令錯誤警告
動作與重置			
動作條件	PLC 執行時偵測到有 MC 指令，卻無搭配之 MCR 指令，則跳 PLCr 警告		
動作確認時間	檢測到錯誤後立即顯示		
警告處置方式參數	無		
重置方式	確認程式是否正確並重新下載一次，若無偵測到任何問題，則自動清除此警告		
重置條件	無		
是否會記錄	否		
可能原因	處置對策		
MC 指令連續使用 9 次以上	MC 指令無法連續使用 9 次。請檢查程式並修正後再重新下載程式。		

ID No.	LCD 面板顯示	警告名稱	說明
59	PLdF	PLC 下載錯誤 (PLdF)	PLC 下載錯誤警告
動作與重置			
動作條件	PLC 程式下載過程中斷電造成寫入不完整，再上電時便會顯示 PLdF 警告		
動作確認時間	檢測到錯誤後立即顯示		
警告處置方式參數	無		
重置方式	確認程式是否正確並重新下載一次，若無偵測到任何問題，則自動清除此警告		
重置條件	無		
是否會記錄	否		
可能原因	處置對策		
PLC 程式下載過程被強制中斷，造成寫入不完整	檢視程式是否有錯誤重新下載 PLC 程式。		

13 警告顯示碼說明 | MS300

ID No.	LCD 面板顯示	警告名稱	說明
60	PLSF	PLC 掃描時間超時 (PLSF)	PLC 掃描時間超時警告
動作與重置			
動作條件	整個程式掃描時間超過最大允許掃描時間 (400ms) · 則會跳 PLSF 警告		
動作確認時間	檢測到錯誤後立即顯示		
警告處置方式參數	無		
重置方式	確認程式是否正確並重新下載一次 · 若無偵測到任何問題 · 則自動清除此警告		
重置條件	無		
是否會記錄	否		
可能原因	處置對策		
PLC 掃描時間超過最大允許掃描時間 (400 ms)	檢視程式碼是否有寫錯並重新下載程式。		

ID No.	LCD 面板顯示	警告名稱	說明
70		通訊卡節點錯誤 (ECid)	通訊卡重複 MAC ID 錯誤 通訊卡節點位址設錯
動作與重置			
動作條件	通訊卡設定到重複 MAC ID 通訊卡節點位置設錯		
動作確認時間	無		
警告處置方式參數	無		
重置方式	設定正確後重新上電		
重置條件	無		
是否會記錄	否		
可能原因	處置對策		
通訊卡位址設置超出範圍 (0~63)	重新確認通訊卡的位址設定 (參數 09-70)		
通訊卡速率設置超出範圍	標準：0~2；非標準：0~7		
通訊卡位址與總線上其他節點重複	重新設定位址		

13 警告顯示碼說明 | MS300

ID No.	LCM 面板顯示	警告名稱	說明
71	ECLv	通訊卡電壓過低 (ECLv)	通訊卡電壓過低
動作與重置			
動作條件		變頻器提供給通訊卡之 5V 電源過低	
動作確認時間		立即動作	
警告處置方式參數		無	
重置方式		重新上電	
重置條件		無	
是否會記錄		否	
可能原因		處置對策	
變頻器提供給通訊卡之 5V 電源過低		<ol style="list-style-type: none"> 換到其他 MS300 變頻器上並觀察是否有 ECLv 警告。如果有 ECLv 警告，更換新的通訊卡。若沒有，則更換變頻器。 使用其他相同通訊卡測試是否會出現 ECLv 警告。如果沒有，更換新的通訊卡。若有，則更換變頻器。 	
通訊卡沒有插好		確認通信卡確實插入	

ID No.	LCM 面板顯示	警告名稱	說明
72	ECTt	通訊卡測試模式 (ECTt)	通訊卡進入產線測試模式
動作與重置			
動作條件		進入產線測試模式	
動作確認時間		立即動作	
警告處置方式參數		無	
重置方式		重新上電進入正常工作模式	
重置條件		無	
是否會記錄		否	
可能原因		處置對策	
通訊指令下錯		重新上電	

13 警告顯示碼說明 | MS300

ID No.	LCD 面板顯示	警告名稱	說明
73	ECbF	通訊卡硬體斷線 (ECbF)	通訊卡檢測到總線錯誤過多，進入 BUS-off 狀態並停止通訊
動作與重置			
動作條件		偵測到 BUS-off (for DeviceNet)	
動作確認時間		立即動作	
警告處置方式參數		無	
重置方式		重新上電	
重置條件		無	
是否會記錄		否	
可能原因		處置對策	
網路線沒有插好		重新接上網路線	
網路線品質不良		更換網路線	

ID No.	LCD 面板顯示	警告名稱	說明
74	ECnP	通訊卡無電源供應 (ECnP)	DeviceNet 網路上沒有電源供應
動作與重置			
動作條件		DeviceNet 網路上沒有電源供應	
動作確認時間		立即動作	
警告處置方式參數		無	
重置方式		重新上電	
重置條件		無	
是否會記錄		否	
可能原因		處置對策	
變頻器檢測到 DeviceNet 網路沒有 電源		檢查網路線是否正常，並確認網路電源正常 若上述都正常，請送廠維修	

13 警告顯示碼說明 | MS300

ID No.	LCD 面板顯示	警告名稱	說明
75	ECFF	工廠自訂錯誤 (ECFF)	工廠自訂錯誤
動作與重置			
動作條件		出廠時參數設定錯誤	
動作確認時間		立即動作	
警告處置方式參數		無	
重置方式		重新上電	
重置條件		無	
是否會記錄		否	
可能原因		處置對策	
生產時參數設定錯誤		使用 DCISoft · 回復原廠設定值	

ID No.	LCD 面板顯示	警告名稱	說明
76	EECF	內部嚴重錯誤 (ECiF)	內部嚴重錯誤
動作與重置			
動作條件		內部記憶體存取錯誤	
動作確認時間		立即動作	
警告處置方式參數		無	
重置方式		重新上電	
重置條件		無	
是否會記錄		否	
可能原因		處置對策	
雜訊干擾		檢查控制迴路的接線、主迴路的接線及接地線是否符合抗干擾對策。 重新上電。	
記憶體損壞		回復預設值並觀察是否仍舊錯誤。若有，則更換通訊卡。	

13 警告顯示碼說明 | MS300

ID No.	LCD 面板顯示	警告名稱	說明
78	ECPP	參數化資料錯誤 (ECPP)	Profibus 參數化資料錯誤
動作與重置			
動作條件		無	
動作確認時間		無	
警告處置方式參數		無	
重置方式		手動重置	
重置條件		可立即被重置	
是否會記錄		否	
可能原因		處置對策	
所用的 GSD 檔不正確		重新以軟體給定正確的 GSD。	

ID No.	LCD 面板顯示	警告名稱	說明
79	ECPI	配置資料錯誤 (ECPI)	Profibus 配置資料錯誤
動作與重置			
動作條件	無		
動作確認時間	無		
警告處置方式參數	無		
重置方式	手動重置		
重置條件	可立即被重置		
是否會記錄	否		
可能原因	處置對策		
所用的 GSD 檔不正確	重新以軟體給定正確的 GSD。		

13 警告顯示碼說明 | MS300

ID No.	LCD 面板顯示	警告名稱	說明
80	ECEF	Ethernet 連線錯誤 (ECEF)	Ethernet 網路線未連接
動作與重置			
動作條件		硬體偵測	
動作確認時間		立即動作	
警告處置方式參數		無	
重置方式		手動重置	
重置條件		無	
是否會記錄		否	
可能原因		處置對策	
網路線脫落		重新連接網路線	
網路線品質不良		更換網路線	

ID No.	LCD 面板顯示	警告名稱	說明
81	ECto	與變頻器通訊超時 (ECto)	通訊卡與上位機通訊超時
動作與重置			
動作條件	無		
動作確認時間	無		
警告處置方式參數	無		
重置方式	無		
重置條件	CMC-EC01：重新與上位機通訊正常後，自動重置		
是否會記錄	否		
可能原因	處置對策		
通訊卡與上位機未連線	重新確認通訊線是否連接正確		
上位機通訊異常	確認上位機通訊正常		

13 警告顯示碼說明 | MS300

ID No.	LCD 面板顯示	警告名稱	說明
82	ECCS	Checksum 錯誤 (ECCS)	通訊卡與變頻器通訊檢查碼錯誤
動作與重置			
動作條件		軟體偵測	
動作確認時間		無	
警告處置方式參數		無	
重置方式		手動重置	
重置條件		可立即被重置	
是否會記錄		否	
可能原因		處置對策	
雜訊干擾		檢查控制迴路的接線、主迴路的接線及接地線是否符合抗干擾對策。	

ID No.	LCD 面板顯示	警告名稱	說明
83	ECrF	回歸出廠設定值 (ECrF)	通訊卡回復出廠預設值
動作與重置			
動作條件	通訊卡回復出廠預設值		
動作確認時間	無		
警告處置方式參數	無		
重置方式	手動重置		
重置條件	可立即被重置		
是否會記錄	否		
可能原因	處置對策		
正在回復原廠設定值	不須處理。		

13 警告顯示碼說明 | MS300

ID No.	LCD 面板顯示	警告名稱	說明
84	EC00	超過最大的通訊數 (ECo0)	Modbus TCP 連線數超過限制
動作與重置			
動作條件		硬體偵測	
動作確認時間		立即動作	
警告處置方式參數		無	
重置方式		手動重置	
重置條件		可立即被重置	
是否會記錄		否	
可能原因		處置對策	
主站連接數大於通訊卡可連接數		減少主站連線數量。	
上位機連線後，雖無通訊行為，但並沒有斷開 Modbus TCP 連線，造成佔用連線		修改上位機程式，長時間不使用時，需斷線。	
上位機每次和通訊卡連線，都是開啟新的 Modbus TCP 連線，造成佔用連線		修改上位機程式，和同一個通訊卡連線時，共用同一條 Modbus TCP 連線。	

ID No.	LCD 面板顯示	警告名稱	說明
85	EC01	超過最大的通訊數 (ECo1)	Ethernet/IP 連線數超過限制
動作與重置			
動作條件		硬體偵測	
動作確認時間		立即動作	
警告處置方式參數		無	
重置方式		手動重置	
重置條件		可立即被重置	
是否會記錄		否	
可能原因		處置對策	
主站連接數大於通訊卡可連接數		減少主站連線數量。	
上位機連線後，雖無通訊行為，但並沒有斷開 Modbus TCP 連線，造成佔用連線		修改上位機程式，長時間不使用時，需斷線。	
上位機每次和通訊卡連線，都是開啟新的 Modbus TCP 連線，造成佔用連線		修改上位機程式，和同一個通訊卡連線時，共用同一條 Modbus TCP 連線。	

13 警告顯示碼說明 | MS300

ID No.	LCD 面板顯示	警告名稱	說明
86	ECIP	IP 錯誤 (ECiP)	IP 設定錯誤
動作與重置			
動作條件		軟體偵測	
動作確認時間		立即動作	
警告處置方式參數		無	
重置方式		手動重置	
重置條件		可立即被重置	
是否會記錄		否	
可能原因		處置對策	
IP 衝突		重設 IP	
DHCP IP 配置錯誤		請 MIS 確認 DHCP 伺服器運作正常	

ID No.	LCD 面板顯示	警告名稱	說明
87	EC3F	Mail 錯誤 (EC3F)	Mail 警告：通訊卡設定 Alarm 條件成立，發出 Alarm mail
動作與重置			
動作條件	通訊卡設定 Alarm 條件成立		
動作確認時間	立即動作		
警告處置方式參數	無		
重置方式	手動重置		
重置條件	可立即被重置		
是否會記錄	否		
可能原因	處置對策		
Alarm 設定情況條件成立	不須處理		

13 警告顯示碼說明 | MS300

ID No.	LCD 面板顯示	警告名稱	說明
88	ECbY	通訊卡忙碌 (ECbY)	通訊卡忙碌：接收過多封包，通訊卡處理忙碌中
動作與重置			
動作條件		軟體偵測	
動作確認時間		無	
警告處置方式參數		無	
重置方式		手動重置	
重置條件		無	
是否會記錄		否	
可能原因		處置對策	
通訊封包過多，通訊卡來不及處理		減少通訊封包量	

ID No.	LCM 面板顯示	警告名稱	說明
89	ECCb	通訊卡脫離 (ECCb)	通訊卡脫離警告
動作與重置			
動作條件	通訊卡脫離		
動作確認時間	無		
警告處置方式參數	無		
重置方式	通訊卡重新安裝好後自動重置		
重置條件	可立即被重置		
是否會記錄	否		
可能原因	處置對策		
通訊卡沒有插好	重新安裝通訊卡		


13 警告顯示碼說明 | MS300

ID No.	LCD 面板顯示	警告名稱	說明
90		PLC 複製：密碼錯誤 (CPLP)	複製 PLC 密碼錯誤。當 KPMS-LE01 在執行 PLC 程式複製時，PLC 密碼輸入錯誤時會顯示 CPLP 警告
動作與重置			
動作條件		PLC 密碼輸入錯誤	
動作確認時間		立即動作	
警告處置方式參數		無	
重置方式		手動重置	
重置條件		直接重置	
是否會記錄		否	
可能原因		處置對策	
PLC 密碼輸入錯誤		重置後重新輸入正確的 PLC 密碼	

ID No.	LCD 面板顯示	警告名稱	說明
91	CPL0	PLC 複製：讀取模式 (CPL0)	PLC 程式複製讀取時，流程不正確
動作與重置			
動作條件		程式複製讀取時，流程不正確	
動作確認時間		立即動作	
警告處置方式參數		無	
重置方式		手動重置	
重置條件		直接重置	
是否會記錄		否	
可能原因		處置對策	
PLC 程式複製讀取時，流程不正確		重新上電，再執行一次 PLC 程式複製讀取動作	


13 警告顯示碼說明 | MS300

ID No.	LCD 面板顯示	警告名稱	說明
92	CPL1	PLC 複製：寫入模式 (CPL1)	PLC 程式複製寫入時，流程不正確
動作與重置			
動作條件	程式複製寫入時，流程不正確		
動作確認時間	立即動作		
警告處置方式參數	無		
重置方式	手動重置		
重置條件	直接重置		
是否會記錄	否		
可能原因	處置對策		
PLC 程式複製寫入時，流程不正確	重新上電，再執行一次 PLC 程式複製寫入動作		

ID No.	LCD 面板顯示	警告名稱	說明
93		PLC 複製：版本錯誤 (CPLv)	複製 PLC 版本錯誤。當非 MS300 內建的 PLC 程式被複製到 MS300 時，會出現 CPLv。
動作與重置			
動作條件		軟體偵測	
動作確認時間		立即動作	
警告處置方式參數		無	
重置方式		手動重置	
重置條件		直接重置	
是否會記錄		否	
可能原因		處置對策	
非 MS300 PLC 程式被複製到 MS300		重新確認複製之 PLC 程式是否為 MS300 之 PLC 程式。 使用正確的 MS300 PLC 程式。	

13 警告顯示碼說明 | MS300

ID No.	LCD 面板顯示	警告名稱	說明
94	CPLS	PLC 複製：容量錯誤 (CPLS)	複製 PLC 容量錯誤。
動作與重置			
動作條件		軟體偵測	
動作確認時間		立即動作	
警告處置方式參數		無	
重置方式		手動重置	
重置條件		直接重置	
是否會記錄		否	
可能原因		處置對策	
超過 MS300 允許之程式容量的 PLC 程式被複製到 MS300		重新確認複製之 PLC 程式是否為 MS300 的 PLC 程式。 使用容量正確的 MS300 PLC 程式。	

ID No.	LCD 面板顯示	警告名稱	說明
95		PLC 複製：PLC 需關 (CPLF)	KPMS-LE01 的 PLC 程式複製需在 PLC 功能為關閉時
動作與重置			
動作條件		軟體偵測	
動作確認時間		立即動作	
警告處置方式參數		無	
重置方式		手動重置	
重置條件		直接重置	
是否會記錄		否	
可能原因		處置對策	
KPMS-LE01 的 PLC 程式複製時， PLC 功能為致能		先將 PLC 功能關閉後再重新執行 PLC 程式複製。	

13 警告顯示碼說明 | MS300

ID No.	LCD 面板顯示	警告名稱	說明
96	CPLt	PLC 複製：超時錯誤 (CPLt)	複製 PLC 超時錯誤
動作與重置			
動作條件		軟體偵測	
動作確認時間		立即動作	
警告處置方式參數		無	
重置方式		手動重置	
重置條件		直接重置	
是否會記錄		否	
可能原因		處置對策	
KPMS-LE01 的 PLC 程式複製時， 移除 KPMS-LE01		在 PLC 程式複製過程中，不可將 KPMS-LE01 移除。	

14 故障顯示碼說明

故障顯示碼一覽表

設定值	故障名稱	設定值	故障名稱
0	無異常記錄	37	oc 硬體線路異常 (Hd1)
1	加速中過電流 (ocA)	40	電機自動量測錯誤 (AUE)
2	減速中過電流 (ocd)	41	PID 斷線 ACI (AFE)
3	定速運轉中過電流 (ocn)	42	PG 回授設定錯誤 (PGF1)
4	接地保護線路動作 (GFF)	43	PG 回授斷線 (PGF2)
5	IGBT 上下橋短路 (occ)	44	PG 回授失速 (PGF3)
6	停止中過電流 (ocS)	45	PG 轉差異異常 (PGF4)
7	加速中過電壓 (ovA)	48	ACI 斷線 (ACE)
8	減速中過電壓 (ovd)	49	外部端子異常 (EF)
9	定速運轉中過電壓 (ovn)	50	外部端子緊急停止 (EF1)
10	停止中過電壓 (ovS)	51	外部中斷 (bb)
11	加速中發生低電壓 (LvA)	52	密碼輸入三次錯誤 (Pcod)
12	減速中發生低電壓 (Lvd)	54	不合法通訊命令 (CE1)
13	定速中發生低電壓 (Lvn)	55	不合法通訊位址 (CE2)
14	停止中發生低電壓 (LvS)	56	通訊資料值錯誤 (CE3)
15	輸入欠相保護 (OrP)	57	通訊寫入唯讀位址 (CE4)
16	IGBT 溫度過高 (oH1)	58	Modbus 傳輸超時 (CE10)
17	內部關鍵元件溫度過高 (oH2)	61	電機 Y-D 切換錯誤 (ydc)
18	IGBT 溫度偵測異常 (tH1o)	62	減速能源再生動作 (dEb)
19	電容溫度偵測異常 (tH2o)	63	過滑差 (oSL)
21	變頻器過負載 (oL)	65	PG 卡硬體錯誤 (PGF5)
22	電子熱電驛 1 保護 (EoL1)	72	S1 內部迴路診斷出有異常 (STL1)
23	電子熱電驛 2 保護 (EoL2)	76	STO (STO)
24	電機過熱 PTC / PT100 (oH3)	77	S2 內部迴路診斷出有異常 (STL2)
26	過轉矩 1 (ot1)	78	內部迴路診斷出有異常 (STL3)
27	過轉矩 2 (ot2)	79	運轉前偵測到 U 相短路 (Aoc)
28	低電流 (uC)	80	運轉前偵測到 V 相短路 (boc)
29	遭遇極限錯誤 (LiT)	81	運轉前偵測到 W 相短路 (coc)
31	記憶體讀出異常 (cF2)	82	輸出欠相 U 相 (oPL1)
33	U 相電流偵測錯誤 (cd1)	83	輸出欠相 V 相 (oPL2)
34	V 相電流偵測錯誤 (cd2)	84	輸出欠相 W 相 (oPL3)
35	W 相電流偵測錯誤 (cd3)	87	低頻超載保護 (oL3)
36	cc 硬體線路異常 (Hd0)	89	轉子位置偵測錯誤 (roPd)
101	CANopen 斷線 (CGdE)	128	過轉矩 3 (ot3)

設定值	故障名稱	設定值	故障名稱
102	CANopen 斷線 (CHbE)	129	過轉矩 4 (ot4)
104	CANopen 硬體斷線 (CbFE)	134	內部通訊專用錯誤碼 (EoL3)
105	CANopen 索引錯誤 (CIdE)	135	內部通訊專用錯誤碼 (EoL4)
106	CANopen 站號錯誤 (CAeE)	140	oc 硬體線路異常 (Hd6)
107	CANopen 記憶體錯誤 (CFrE)	141	運轉前偵測到對地短路 (b4GFF)
121	內部通訊專用錯誤碼 (CP20)	142	電機自動量測錯誤 (AuE1)
123	內部通訊專用錯誤碼 (CP22)	143	電機自動量測錯誤 (AuE2)
124	內部通訊專用錯誤碼 (CP30)	144	電機自動量測錯誤 (AuE3)
126	內部通訊專用錯誤碼 (CP32)	149	電機自動量測錯誤 (AuE5)
127	韌體版本異常錯誤 (CP33)		

數位操作器型號：KPMS-LE01



- 錯誤碼設定值：依據參數 06-17~06-22、14-70~14-73 設定值。

設定值	LCD 面板顯示	錯誤名稱	說明
1	ocA	加速中過電流 (ocA)	加速過程中，輸出電流超過變頻器 3 倍的額定電流。當 ocA 發生時，變頻器輸出會立刻關閉，電機會自由運轉，面板顯示 ocA 錯誤。
動作與重置			
	動作條件	300%的額定電流	
	動作確認時間	立即動作	
	錯誤處置方式參數	無	
	重置方式	手動重置	
	重置條件	狀態消失後，經過 5 秒才可以被重置	
	是否會記錄	是	
	可能原因	處置對策	
	設定的加速時間過短	1. 增加加速時間 2. 增加 S 曲線加速時間設定 3. 使用自動加減速功能 (參數 01-44) 4. 使用過電流失速防止功能 (參數 06-03) 5. 更換較大輸出容量變頻器	
	電機之配線是否絕緣不良造成輸出短路	檢查電機的動力電纜，排除發生短路的部位或更換電纜後，再接通電源。	
	檢查電機是否燒毀或發生絕緣老化	使用高阻計確認電機的絕緣阻值，如果已絕緣不良，則更換電機。	
	負載過大	測量整體工作流程之輸出電流值是否超過變頻器的額定電流，如果是，則更換為容量更大的變頻器。	
	負載急遽變化	請減小負載變動，或者增大變頻器的容量。	
	使用了特殊電機或電機容量大於變頻器容量	確認電機容量 (電機銘牌的額定電流應 \leq 變頻器額定電流)	
	在變頻器輸出側 (U/V/W) 有使用電磁接觸器的開、閉控制	確認接觸器的動作時序，使變頻器輸出電壓的過程中電磁接觸器不會發生開、閉動作。	
	V/F 曲線設定異常	重新調整 V/F 曲線設定的頻率和電壓之關係。若錯誤發生時，頻率的電壓過高時，請降低電壓。	
	轉矩補償量過大	重新調整轉矩補償量 (參數 07-26 轉矩補償增益) 的值，直到輸出電流降低且電機不失速。	

14 故障顯示碼說明 | MS300

可能原因	處置對策
干擾而發生誤動作	檢查控制迴路的接線、主迴路的接線及接地線是否符合抗干擾對策。
電機在自由運行中啟動	請將參數 07-12 啟動時速度追蹤功能開啟。
速度追蹤功能參數設定不適當 (包括瞬時停電再啟動以及異常再啟動的情況)	修改速度追蹤相關參數的設定。 1. 啟動速度追蹤功能 2. 調整參數 07-09 速度追蹤最大電流
控制模式與使用電機的組合不正確	確認參數 00-11 控制模式的設定： 1. 使用感應電機時，參數 00-11 = 0、1、2、5 2. 使用永磁同步電機時，參數 00-14 = 2
電機電纜的接線長度較長	增大變頻器的容量 U / V / W 輸出側加裝 AC 電抗器。
硬體故障	由於變頻器輸出側短路或接地短路，導致 ocA。 使用電表確認以下端子間是否短路： B1 對應 U、V、W；DC-對應 U、V、W；⊕ 對應 U、V、W 如果存在短路，則送廠維修。
失速防止動作的設定是否正確	將失速防止動作設定為合適的值。

設定值	LCD 面板顯示	錯誤名稱	說明
2	ocd	減速中過電流 (ocd)	減速或停止過程中，輸出電流超過變頻器 3 倍的額定電流。當 ocd 發生時，變頻器輸出會立刻關斷，電機會自由運轉，面板顯示 ocd 錯誤。
動作與重置			
動作條件		300%的額定電流	
動作確認時間		立即動作	
錯誤處置方式參數		無	
重置方式		手動重置	
重置條件		狀態消失後，經過 5 秒才可以被重置	
是否會記錄		是	
可能原因		處置對策	
設定的加速時間過短		<ol style="list-style-type: none"> 1. 增加減速時間 2. 增加 S 曲線減速時間設定 3. 使用自動加減速功能 (參數 01-44) 4. 使用過電流失速防止功能 (參數 06-03) 5. 更換較大輸出容量變頻器 	
電機的機械煞車是否過早動作		檢查機械煞車的整體動作時序。	
電機之配線是否絕緣不良造成輸出短路		檢查電機的動力電纜，排除發生短路的部位或更換電纜後，再接通電源。	
檢查電機是否燒毀或發生絕緣老化		使用高阻計確認電機的絕緣阻值，如果已絕緣不良，則更換電機。	
負載過大		測量整體工作流程之輸出電流值是否超過變頻器的額定電流，如果是，則更換為容量更大的變頻器。	
負載急遽變化		請減小負載變動，或者增大變頻器的容量。	
使用了特殊電機或電機容量大於變頻器容量		確認電機容量 (電機銘牌的額定電流應 \leq 變頻器額定電流)	
在變頻器輸出側 (U/V/W) 有使用電磁接觸器的開、閉控制		確認接觸器的動作時序，使變頻器輸出電壓的過程中電磁接觸器不會發生開、閉動作。	
V/F 曲線設定異常		重新調整 V/F 曲線設定的頻率和電壓之關係。若錯誤發生時，頻率的電壓過高時，請降低電壓。	
轉矩補償量過大		重新調整轉矩補償量 (參數 07-26 轉矩補償增益) 的值，直到輸出電流降低且電機不失速。	
干擾而發生誤動作		檢查控制迴路的接線、主迴路的接線及接地線是否符合抗干擾對策。	
電機電纜的接線長度較長		增大變頻器的容量。 U/V/W 輸出側加裝 AC 電抗器。	
硬體故障		由於變頻器輸出側短路或接地短路，導致 ocA。 使用電表確認以下端子間是否短路： B1 對應 U、V、W；DC-對應 U、V、W； \oplus 對應 U、V、W 如果存在短路，則送廠維修。	
失速防止動作的設定是否正確		將失速防止動作設定為合適的值。	

設定值	LCD 面板顯示	錯誤名稱	說明
3	ocn	定速運轉中過電流 (ocn)	恆速過程中，輸出電流超過變頻器 3 倍的額定電流。當 ocn 發生時，變頻器輸出會立刻關開，電機會自由運轉，面板顯示 ocn 錯誤。
動作與重置			
動作條件		300%的額定電流	
動作確認時間		立即動作	
錯誤處置方式參數		無	
重置方式		手動重置	
重置條件		狀態消失後，經過 5 秒才可以被重置	
是否會記錄		是	
可能原因		處置對策	
電機之配線是否絕緣不良造成輸出短路		檢查電機的動力電纜，排除發生短路的部位或更換電纜後，再接通電源。	
檢查電機是否堵轉、燒毀或發生絕緣老化		排除電機堵轉現象。 使用高阻計確認電機的絕緣阻值，如果已絕緣不良，則更換電機。	
負載急遽變化		請減小負載變動，或者增大變頻器的容量。	
使用了特殊電機或電機容量大於變頻器容量		確認電機容量 (電機銘牌的額定電流應 \leq 變頻器額定電流)	
在變頻器輸出側 (U/V/W) 有使用電磁接觸器的開、閉控制		確認接觸器的動作時序，使變頻器輸出電壓的過程中電磁接觸器不會發生開、閉動作。	
V/F 曲線設定異常		重新調整 V/F 曲線設定的頻率和電壓之關係。若錯誤發生時，頻率的電壓過高時，請降低電壓。	
轉矩補償量過大		重新調整轉矩補償量 (參數 07-26 轉矩補償增益) 的值，直到輸出電流降低且電機不失速。	
干擾而發生誤動作		檢查控制迴路的接線、主迴路的接線及接地線是否符合抗干擾對策。	
電機電纜的接線長度較長		增大變頻器的容量。 U/V/W 輸出側加裝 AC 電抗器。	
硬體故障		由於變頻器輸出側短路或接地短路，導致 ocA。 使用電表確認以下端子間是否短路： B1 對應 U、V、W；DC-對應 U、V、W； \oplus 對應 U、V、W 如果存在短路，則送廠維修。	

設定值	LCD 面板顯示	錯誤名稱	說明
4	GFF	接地保護線路動作 (GFF)	變頻器偵測到輸出端 (U/V/W) 接地短路，變頻器輸出會立刻關閘，電機會自由運轉，面板顯示 GFF 錯誤。
動作與重置			
動作條件		無	
動作確認時間		無	
錯誤處置方式參數		無	
重置方式		手動重置	
重置條件		狀態消失後，經過 5 秒才可以被重置	
是否會記錄		是	
可能原因		處置對策	
電機燒毀或發生絕緣老化		使用高阻計確認電機的絕緣阻值，如果已絕緣不良，則更換電機。	
由於電纜破損而發生接觸、短路		排除發生短路的部位。 更換電纜。	
電纜與 ⊕ 端子的雜散電容較大		若現場電機電纜長度超過 100m 時，請降低載波頻率設定值。 採取降低雜散電容的對策。	
干擾而發生誤動作		檢查通訊迴路的接線、接地線等，建議與主迴路分離或成 90 度佈線，充分採取抗干擾對策。	
硬體故障		確認電機、電纜、電纜線長後，斷電再上電。若 GFF 仍存在，則送廠維修。	
定速運轉中過電流		參考 ocn 處置對策	
加速中過電流		參考 ocA 處置對策	
減速中過電流		參考 ocd 處置對策	

14 故障顯示碼說明 | MS300

設定值	LCD 面板顯示	錯誤名稱	說明
6	ocS	停止中過電流 (ocS)	停止中，發生過電流或電流偵測硬體電路異常。 ocS 發生後，斷電再上電，若硬體有問題，會出現 cd1、 cd2 或 cd3。
動作與重置			
動作條件		300%的額定電流	
動作確認時間		立即動作	
錯誤處置方式參數		無	
重置方式		手動重置	
重置條件		狀態消失後，經過 5 秒才可以被重置	
是否會記錄		是	
可能原因		處置對策	
干擾而發生誤動作		檢查控制迴路的接線、主迴路的接線及接地線是否符合抗干擾對策。	
硬體故障		斷電再上電後是否有其他錯誤碼例如 cd1~cd3 出現，若有，則送廠維修。	

設定值	LCD 面板顯示	錯誤名稱	說明
7	ovA	加速中過電壓 (ovA)	加速中，變頻器偵測內部直流高壓側有過電壓現象產生。當 ovA 發生時，變頻器輸出會立刻關斷，電機會自由運轉，面板顯示 ovA 錯誤。
動作與重置			
動作條件	230V 機種：410 V _{DC} 460V 機種：820 V _{DC} 575V 機種：1116 V _{DC}		
動作確認時間	DC bus 電壓高於準位後立即動作		
錯誤處置方式參數	無		
重置方式	手動重置		
重置條件	DC bus 電壓低於約 90% 的 OV 準位才可以重置		
是否會記錄	是		
可能原因	處置對策		
加速度是否太緩慢 (例如因升降負荷執行下降加速時等)	縮短加速時間 使用制動單元或共直流母線 更換較大容量之變頻器		
失速防止動作準位的設定是否小於無載電流	失速防止動作準位的設定應大於無負荷電流		
電源電壓過高	檢查輸入電壓是否在變頻器額定輸入電壓範圍內，並監測是否有突波電壓產生。		
同一電源系統內有進相電容器開關動作	在同一電源系統內，若進相電容器或主動式電源裝置發生動作，可能會導致輸入電壓短暫地異常急遽上升，請安裝 AC 電抗器。		
電機慣量回升電壓	使用過電壓失速防止功能 (參數 06-01) 使用自動加減速功能 (參數 01-44) 使用制動單元或共直流母線		
加速時間過短	確認加速結束時發生過電壓警報。發生警報時，請執行下列動作： 1. 增加加速時間 2. 使用參數 06-01 過電壓失速防止功能 3. 增大參數 01-25 S 加速到達時間設定 2 的設定值		
電機發生接地短路	接地短路電流經過電源向變頻器內的主迴路電容器充電。請檢查電機的動力電纜、配線箱及配線箱內部之轉接端子等是否有接地短路。 排除發生接地短路的部位。		
制動電阻器或制動單元的接線不正確	重新確認與制動電阻器或制動單元的接線。		
由於干擾而發生誤動作	檢查控制迴路的接線、主迴路的接線及接地線是否符合抗干擾對策。		

設定值	LCD 面板顯示	錯誤名稱	說明
8		減速中過電壓 (ovd)	減速中，變頻器偵測內部直流高壓側有過電壓現象產生。當 ovd 發生時，變頻器輸出會立刻關斷，電機會自由運轉，面板顯示 ovd 錯誤。
動作與重置			
動作條件	230V 機種：410 V _{DC} 460V 機種：820 V _{DC} 575V 機種：1116 V _{DC}		
動作確認時間	DC bus 電壓高於準位後立即動作		
錯誤處置方式參數	無		
重置方式	手動重置		
重置條件	DC bus 電壓低於約 90% 的 OV 準位才可以重置		
是否會記錄	是		
可能原因	處置對策		
減速時間過短使得負載的再生能量過大	<ol style="list-style-type: none"> 1. 增加參數 01-13、01-15、01-17、01-19 (減速時間) 的設定值。 2. 在變頻器上連接制動電阻器或制動電阻器單元或共直流母線。 3. 減少制動頻度。 4. 更換較大容量之變頻器。 5. 使用 S 加減速。 6. 使用過電壓失速防止功能 (參數 06-01)。 7. 使用自動加減速功能 (參數 01-44)。 8. 調整煞車準位 (參數 07-01 或制動單元上之插梢位置)。 		
失速防止動作準位的設定是否小於無載電流	失速防止動作準位的設定應大於無負荷電流		
電源電壓過高	檢查輸入電壓是否在變頻器額定輸入電壓範圍內，並監測是否有突波電壓產生。		
同一電源系統內有進相電容器開關動作	在同一電源系統內，若進相電容器或主動式電源裝置發生動作，可能會導致輸入電壓短暫地異常急遽上升，請安裝 AC 電抗器。		
電機發生接地短路	<p>接地短路電流經過電源向變頻器內的主迴路電容器充電。請檢查電機的動力電纜、配線箱及配線箱內部之轉接端子等是否有接地短路。</p> <p>排除發生接地短路的部位。</p>		
制動電阻器或制動單元的接線錯誤	重新確認與制動電阻器或制動單元的接線。		
由於干擾而發生誤動作	檢查控制迴路的接線、主迴路的接線及接地線是否符合抗干擾對策。		

設定值	LCD 面板顯示	錯誤名稱	說明
9		定速運轉中過電壓 (ovn)	定速運轉中，變頻器偵測內部直流高壓側有過電壓現象產生。 當 ovn 發生時，變頻器輸出會立刻關斷，電機會自由運轉，面板顯示 ovn 錯誤。
動作與重置			
動作條件	230V 機種：410 V _{DC} 460V 機種：820 V _{DC} 575V 機種：1116 V _{DC}		
動作確認時間	DC bus 電壓高於準位後立即動作		
錯誤處置方式參數	無		
重置方式	手動重置		
重置條件	DC bus 電壓低於約 90% 的 OV 準位才可以重置		
是否會記錄	是		
可能原因	處置對策		
負載急速變化	<ol style="list-style-type: none"> 1. 在變頻器上連接制動電阻器或制動電阻器單元或共直流母線。 2. 減少負載變化。 3. 更換較大容量之變頻器。 4. 調整煞車準位 (參數 07-01 或制動單元上之插梢位置)。 		
失速防止動作準位的設定是否小於無載電流	失速防止動作準位的設定應大於無負荷電流		
電機慣量回升電壓	使用過電壓失速防止功能 (參數 06-01) 使用制動單元或共直流母線		
電源電壓過高	檢查輸入電壓是否在變頻器額定輸入電壓範圍內，並監測是否有突波電壓產生。		
同一電源系統內有進相電容器開關動作	在同一電源系統內，若進相電容器或主動式電源裝置發生動作，可能會導致輸入電壓短暫地異常急遽上升，請安裝 AC 電抗器。		
電機發生接地短路	接地短路電流經過電源向變頻器內的主迴路電容器充電。請檢查電機的動力電纜、配線箱及配線箱內部之轉接端子等是否有接地短路。 排除發生接地短路的部位。		
制動電阻器或制動單元的接線不正確	重新確認與制動電阻器或制動單元的接線。		
由於干擾而發生誤動作	檢查控制迴路的接線、主迴路的接線及接地線是否符合抗干擾對策。		

設定值	LCD 面板顯示	錯誤名稱	說明
10	ovS	停止中過電壓 (ovS)	變頻器停止中發生過電壓
動作與重置			
動作條件	230V 機種：410 V _{DC} 460V 機種：820 V _{DC} 575V 機種：1116 V _{DC}		
動作確認時間	DC bus 電壓高於準位後立即動作		
錯誤處置方式參數	無		
重置方式	手動重置		
重置條件	DC bus 電壓低於約 90% 的 OV 準位才可以重置		
是否會記錄	是		
可能原因	處置對策		
電源電壓過高	檢查輸入電壓是否在變頻器額定輸入電壓範圍內，並監測是否有突波電壓產生。		
同一電源系統內有進相電容器開關動作	在同一電源系統內，若進相電容器或主動式電源裝置發生動作，可能會導致輸入電壓短暫地異常急遽上升，請安裝 AC 電抗器。		
制動電阻器或制動單元的接線不正確	重新確認與制動電阻器或制動單元的接線。		
由於干擾而發生誤動作	檢查控制迴路的接線、主迴路的接線及接地線是否符合抗干擾對策。		
硬體故障 (電壓偵測硬體電路異常)	斷電再上電後是否有其他錯誤碼例如 cd1~cd3 出現，若有，則送廠維修。		
電機發生接地短路	接地短路電流經過電源向變頻器內的主迴路電容器充電。請檢查電機的動力電纜、配線箱及配線箱內部之轉接端子等是否有接地短路。 排除發生接地短路的部位。		

設定值	LCD 面板顯示	錯誤名稱	說明
11	LvA	加速中發生低電壓 (LvA)	加速中，變頻器偵測到內部直流高壓側之電壓低於參數 06-00 設定值
動作與重置			
動作條件		參數 06-00 (出廠值 = 依機種而定)	
動作確認時間		DC bus 電壓低於參數 06-00 設定值後立即動作	
錯誤處置方式參數		無	
重置方式		手動重置	
重置條件		DC bus 電壓高於參數 06-00+30V 後可以重置	
是否會記錄		是	
可能原因		處置對策	
發生停電		改善電源供電狀況。	
電源電壓發生變動		將電壓調整到變頻器的電源規格範圍以內。	
有無大容量的電機啟動		檢查電源等電源系統設備。 加大電源系統設備容量。	
負載過大		降低負載。 增加變頻器容量。 增加加速時間。	
共直流母線		加裝 DC 電抗器。	
+1、+2 之間是否有短路片或加裝直流電抗器		在端子+1、+2 間連接短路片或直流電抗器。 如仍未改善，則送廠維修。	

設定值	LCD 面板顯示	錯誤名稱	說明
12	Lvd	減速中發生低電壓 (Lvd)	減速中，變頻器偵測到內部直流高壓側之電壓低於參數 06-00 設定值
動作與重置			
動作條件		參數 06-00 (出廠值 = 依機種而定)	
動作確認時間		DC bus 電壓低於參數 06-00 設定值後立即動作	
錯誤處置方式參數		無	
重置方式		手動重置	
重置條件		DC bus 電壓高於參數 06-00+30V 後可以重置	
是否會記錄		是	
可能原因		處置對策	
發生停電		改善電源供電狀況。	
電源電壓發生變動		將電壓調整到變頻器的電源規格範圍以內。	
有無大容量的電機啟動		檢查電源等電源系統設備。 加大電源系統設備容量。	
有突然的負載		降低負載。 增加變頻器容量。	
共直流母線		加裝 DC 電抗器。	

設定值	LCD 面板顯示	錯誤名稱	說明
13	L _{un}	定速中發生低電壓 (Lvn)	定速中，變頻器偵測到內部直流高壓側之電壓低於參數 06-00 設定值
動作與重置			
動作條件		參數 06-00 (出廠值 = 依機種而定)	
動作確認時間		DC bus 電壓低於參數 06-00 設定值後立即動作	
錯誤處置方式參數		無	
重置方式		手動重置	
重置條件		DC bus 電壓高於參數 06-00+30V 後可以重置	
是否會記錄		是	
可能原因		處置對策	
發生停電		改善電源供電狀況。	
電源電壓發生變動		將電壓調整到變頻器的電源規格範圍以內。	
有無大容量的電機啟動		檢查電源等電源系統設備。 加大電源系統設備容量。	
有突然的負載		降低負載。 增加變頻器容量。	
共直流母線		加裝 DC 電抗器。	

設定值	LCD 面板顯示	錯誤名稱	說明
14	LvS	停止中發生低電壓 (LvS)	1. 停止中，變頻器偵測到內部直流高壓側之電壓低於參數 06-00 設定值。 2. 電壓偵測硬體電路異常。
動作與重置			
動作條件	參數 06-00 (出廠值 = 依機種而定)		
動作確認時間	DC bus 電壓低於參數 06-00 設定值後立即動作		
錯誤處置方式參數	無		
重置方式	手動 / 自動 230V 機種：Lv 準位 + 30 V _{DC} + 500 ms 460V 機種：Lv 準位 + 60 V _{DC} + 500 ms 575V 機種：Lv 準位 + 75 V _{DC} + 500 ms		
重置條件	500 ms		
是否會記錄	是		
可能原因	處置對策		
發生停電	改善電源供電狀況。		
變頻器機種選用錯誤	確認電源規格與變頻器相符。		
電源電壓發生變動	將電壓調整到變頻器的電源規格範圍以內。 確認輸入電源正常後，重新上電若還跳 LvS，則送廠維修。		
有無大容量的電機啟動	檢查電源等電源系統設備。 加大電源系統設備容量。		
共直流母線	加裝 DC 電抗器。		

設定值	LCD 面板顯示	錯誤名稱	說明
15	orP	輸入欠相保護 (orP)	電源輸入欠相保護
動作與重置			
動作條件	DC bus 漣波高於保護數值時，並且輸出電流超過額定的 50%，會啟動計數，當計數到上限值，即會發生 orP。		
動作確認時間	根據輸出電流的不同，會有不同的時間。		
錯誤處置方式參數	參數 06-53		
重置方式	手動重置		
重置條件	DC bus 高於參數 07-00 可立即重置		
是否會記錄	是		
可能原因	處置對策		
發生輸入電源缺相	重新依正確方式確認主迴路電源的接線。		
三相機種單相電源入力	使用電源電壓相符之機種		
電源電壓發生變動	如果主迴路電源沒有故障，則檢查主迴路 MC 是否存在故障。 確認輸入電源正常後，重新上電若還跳 orP，則送廠維修。		
輸入電源的接線端子鬆動	請按照手冊中的端子扭力擰緊端子螺絲。		
三相電源的輸入用電纜是否被切斷	正確接線。 對斷線部分進行處理。		
輸入電源三相不平衡	重新確認電源三相狀態。		

設定值	LCD 面板顯示	錯誤名稱	說明
16	oH1	IGBT 溫度過高 (oH1)	變頻器偵測 IGBT 溫度過高，超過保護準位。
動作與重置			
動作條件	依機種功率而定，可參考表一說明 (若參數 06-15 設定高 oH1 準位時，不會有 oH1 警告，變頻器直接發生 IGBT 過熱錯誤而停機。)		
錯誤處置方式參數	無		
重置方式	手動重置		
重置條件	IGBT 溫度低於 (oH1 錯誤準位-10) 度後，才可以重置		
是否會記錄	是		
可能原因	處置對策		
現場環境或控制櫃內溫度是否過高，櫃體的散熱孔是否有異物堵塞	確認環境溫度。 定期檢查控制櫃內的換氣孔。 如果周圍有發熱體如制動電阻，應變更其安裝位置。 安裝 / 增加冷卻風扇或冷卻空調以降低櫃體內之溫度。		
散熱片是否有異物，風扇有無轉動	清除異物或更換冷卻風扇。		
變頻器通風空間不足	增加通風空間		
負載與變頻器是否匹配	1. 降低負載 2. 降低載波 3. 更換較大容量之變頻器		
長時間運轉於 100% 或大於 100% 的額定輸出	更換較大容量之變頻器		

(表一)

電壓	型號 (Note : x = A 或 E)	OH1 (°C)	oH 警告 oH1 警告 = 參數 06-15 (°C)
單相_115V	VFD1A6MS11x□□A□	95	oH1 警告 = oH1 - 5
	VFD2A5MS11x□□A□	95	
	VFD4A8MS11x□□A□	100	
單相_230V	VFD1A6MS21x□□A□	110	
	VFD2A8MS21x□□A□	100	
	VFD4A8MS21x□□A□	110	
	VFD7A5MS21x□□A□	105	
	VFD11AMS21x□□A□	115	
三相_230V	VFD1A6MS23x□□A□	100	
	VFD2A8MS23x□□A□	100	
	VFD4A8MS23x□□A□	105	
	VFD7A5MS23x□□A□	105	
	VFD11AMS23x□□A□	95	
	VFD17AMS23x□□A□	105	
	VFD25AMS23x□□A□	115	
	VFD33AMS23x□□A□	115	
	VFD49AMS23x□□A□	115	

電壓	型號 (Note : x = A 或 E)	OH1 (°C)	oH 警告 oH1 警告 = 參數 06-15 (°C)
三相_230V	VFD65AMS23x□□A□	115	oH1 警告 = oH1 - 5
三相_460V	VFD1A5MS43x□□A□	105	
	VFD2A7MS43x□□A□	115	
	VFD4A2MS43x□□A□	105	
	VFD5A5MS43x□□A□	95	
	VFD7A3MS43x□□A□	100	
	VFD9A0MS43x□□A□	115	
	VFD13AMS43x□□A□	105	
	VFD17AMS43x□□A□	115	
	VFD25AMS43x□□A□	115	
	VFD32AMS43x□□A□	115	
	VFD38AMS43x□□A□	110	
	VFD45AMS43x□□A□	115	
	575V	VFD1A7MS53x□□AA	
VFD3A0MS53x□□AA		95	
VFD4A2MS53x□□AA		95	
VFD6A6MS53x□□AA		100	
VFD9A9MS53x□□AA		100	
VFD12AMS53x□□AA		105	

14 故障顯示碼說明 | MS300

設定值	LCD 面板顯示	錯誤名稱	說明
18	tH1o	IGBT 溫度偵測異常 (tH1o)	IGBT 溫度偵測硬體線路異常
動作與重置			
動作條件		NTC 損壞或線路異常	
動作確認時間		當高於保護動作準位且時間超過 100 ms，則 tH1o 保護動作。	
錯誤處置方式參數		無	
重置方式		手動重置	
重置條件		可立即重置	
是否會記錄		是	
可能原因		處置對策	
硬體故障		等待 10 分鐘後再重新上電並確認是否 tH1o 保護仍動作，若有，則送廠維修。	

設定值	LCD 面板顯示	錯誤名稱	說明
21	oL	變頻器過負載 (oL)	輸出電流超過變頻器可承受的電流。 一般負載：額定輸出電流 120% 1分鐘；150% 3 秒 重載：額定輸出電流 150% 1 分鐘；200% 3 秒
動作與重置			
動作條件		依照過載曲線與降載額定曲線 (參考章節 9-7)	
動作確認時間		當高於保護動作準位且超過允許時間，則 oL 保護動作。	
錯誤處置方式參數		無	
重置方式		手動重置	
重置條件		錯誤消失 5 秒後才可以被重置	
是否會記錄		是	
可能原因		處置對策	
負載過大		減小負載	
加減速時間及工作週期時間過短		增大參數 01-12~01-19 (加減速時間) 的設定值。	
V/F 特性的電壓過高		重新調整參數 01-01~01-08 (V/F 曲線)。特別要調整中間點電壓的設定值 (如果中間點電壓的設定值過小，低速時的帶載能力也會減小)。 可利用參數 01-43 的 15 條預設曲線依應用設定。	
變頻器容量過小		更換為容量大的變頻器。	
低速運行時發生超載		減小低速運行時的負載。 增大變頻器的容量。 降低參數 00-17 載波頻率。	
轉矩補償量過大		重新調整轉矩補償量 (參數 07-26 轉矩補償增益) 的值，直到輸出電流降低且電機不失速。	
失速防止動作的設定是否正確		將失速防止動作設定為合適的值。	
輸出欠相		確認馬達三相是否正常。 確認馬達電纜是否有斷線或螺絲鬆脫。	
速度追蹤功能參數設定不適當 (包括瞬時停電再啟動以及異常再啟動的情況)		修改速度追蹤相關參數的設定。 啟動速度追蹤功能。 調整參數 07-09 速度追蹤最大電流。	

設定值	LCD 面板顯示	錯誤名稱	說明
22	EoL1	電子熱電驛 1 保護 (EoL1)	電子熱動電驛 1 保護動作，動作後，自由運轉停車。
動作與重置			
動作條件	輸出電流 > 電機 1 額定電流的 150%時，開始計時。		
動作確認時間	參數 06-14 (在 60 秒內再度發生輸出電流 > 電機 1 額定電流的 105%時，計數時間會縮短並小於參數 06-14 設定值)		
錯誤處置方式參數	無		
重置方式	手動重置		
重置條件	錯誤消失 5 秒後才可以被重置		
是否會記錄	是		
可能原因	處置對策		
負載過大	減小負載		
加減速時間及工作週期時間過短	增大參數 01-12~01-19 (加減速時間) 的設定值。		
V/F 特性的電壓過高	調整參數 01-01~01-08 (V/F 曲線)。特別要調整中間點電壓的設定值 (如果中間點電壓的設定值過小，低速時的帶載能力也會減小)。		
低速運行時發生超載 使用通用電機時，即使在低於額定電流的狀態下運行，在低速運行時也可能發生超載。	減小低速運行時間。 變更為變頻專用馬達。 增加電機容量。		
使用變頻器專用電機時，參數 06-13 電子熱電驛 1 選擇 = 0 恆轉矩輸出電機	參數 06-13 電子熱電驛 1 選擇 = 1 變轉矩輸出電機		
電子熱繼電器的動作值不正確	重新設定正確之電機額定電流值。		
最大電機頻率的設定值較低	重新設定正確之電機額定頻率值。		
用一台變頻器驅動多台電機	將參數 06-13 電子熱電驛 1 選擇 = 2 無電子熱電驛保護功能，並在各電機上安裝熱繼電器。		
失速防止動作的設定是否正確	將失速防止動作設定為合適的值。		
轉矩補償量過大	重新調整轉矩補償量 (參數 07-26 轉矩補償增益) 的值，直到輸出電流降低且電機不失速。		
電機風扇動作不正常	確認電機風扇動作或更換電機風扇。		
電機三相阻抗不平衡	更換電機。		


設定值	LCD 面板顯示	錯誤名稱	說明
23	EoL2	電子熱電驛 2 保護 (EoL2)	電子熱動電驛 2 保護動作，動作後，自由運轉停車。
動作與重置			
動作條件	輸出電流 > 電機 2 額定電流的 150%時，開始計時。		
動作確認時間	參數 06-28 (在 60 秒內再度發生輸出電流 > 電機 2 額定電流的 105%時，計數時間會縮短並小於參數 06-28 設定值)		
錯誤處置方式參數	無		
重置方式	手動重置		
重置條件	錯誤消失 5 秒後才可以被重置		
是否會記錄	是		
可能原因	處置對策		
負載過大	減小負載		
加減速時間及工作週期時間過短	增大參數 01-12~01-19 (加減速時間) 的設定值。		
V/F 特性的電壓過高	調整參數 01-35~01-42 (V/F 曲線)。特別要調整中間點電壓的設定值 (如果中間點電壓的設定值過小，低速時的帶載能力也會減小)。		
低速運行時發生超載 使用通用電機時，即使在低於額定電流的狀態下運行，在低速運行時也可能發生超載。	減小低速運行時間。 變更為變頻專用馬達。 增加電機容量。		
使用變頻器專用電機時，參數 06-27 電子熱電驛 2 選擇 = 0 恆轉矩輸出電機	參數 06-27 電子熱電驛 2 選擇 = 1 變轉矩輸出電機		
電子熱繼電器的動作值不正確	重新設定正確之電機額定電流值。		
最大電機頻率的設定值較低	重新設定正確之電機額定頻率值。		
用一台變頻器驅動多台電機	將參數 06-27 電子熱電驛 2 選擇 = 2 無電子熱電驛保護功能，並在各電機上安裝熱繼電器。		
失速防止動作的設定是否正確	將失速防止動作設定為合適的值。		
轉矩補償量過大	重新調整轉矩補償量 (參數 07-71 轉矩補償增益) 的值，直到輸出電流降低且電機不失速。		
電機風扇動作不正常	確認電機風扇動作或更換電機風扇。		
電機三相阻抗不平衡	更換電機。		

設定值	LCD 面板顯示	錯誤名稱	說明
24_1	oH3	電機過熱 (oH3) PTC	電機 PTC 過溫警告當使用電機安裝 PTC 並開啟此功能時 (參數 03-00~03-01 = 6 PTC) · 如 PTC 輸入 > 參數 06-30 設定值 · 將依參數 06-29 的設定處理。
動作與重置			
動作條件	PTC 的輸入值 > 參數 06-30 設定值 (出廠值 = 50%)		
動作確認時間	立即動作		
錯誤處置方式參數	參數 06-29 0：警告並繼續運轉 1：錯誤並減速停車 2：錯誤並自由停車 3：不警告		
重置方式	參數 06-29 = 0 時 · 為警告；自動重置 參數 06-29 = 1 或 2 時 · 為錯誤；手動重置		
重置條件	可立即重置		
是否會記錄	參數 06-29 = 1 或 2 時 · oH3 為錯誤 · 會記錄		
可能原因	處置對策		
電機堵轉	清除堵轉狀態		
負載過大	減小負載 加大電機容量		
環境溫度過高	如果周圍有發熱裝置 · 應變更其安裝位置。 安裝 / 增加冷卻風扇或冷卻空調以降低環境溫度。		
電機的冷卻系統不正常	重新確認冷卻系統使其正常動作。		
電機的風扇運轉不正常	更換風扇		
低速運行使用較多	減小低速運行時間。 變更為變頻專用馬達。 增加電機容量。		
加減速時間及工作週期時間過短	增大參數 01-12~01-19 (加減速時間) 的設定值。		
V/F 特性的電壓過高	調整參數 01-01~01-08 (V/F 曲線) · 特別要調整中間點電壓的設定值 (如果中間點電壓的設定值過小 · 低速時的帶載能力也會減小)。		
電機額定電流的設定是否與電機名牌相符合	重新設定正確之電機額定電流值。		
PTC 的相關設定與接線是否適當	確認 PTC 熱敏電阻開關與熱保護器的連接。		
失速防止動作的設定是否正確	將失速防止動作設定為合適的值。		
電機三相阻抗不平衡	更換電機。		
諧波成分過高	使用降低諧波對策。		

設定值	LCD 面板顯示	錯誤名稱	說明
24_2	oH3	電機過熱 (oH3) PT100	電機 PT100 過溫警告當使用電機安裝 PTC 並開啟此功能時 (參數 03-00~03-01 = 11 PT100) · PT100 的輸入值 > 參數 06-57 設定值 (出廠值 = 7V) · 將依參數 06-29 的設定處理。
動作與重置			
動作條件	PT100 的輸入值 > 參數 06-57 設定值 (出廠值 = 7V)		
動作確認時間	立即動作		
錯誤處置方式參數	參數 06-29 0：警告並繼續運轉 1：錯誤並減速停車 2：錯誤並自由停車 3：不警告		
重置方式	參數 06-29 = 0 時 · 當溫度 < 參數 06-56 的準位時 · oH3 會被自動清除 參數 06-29 = 1 或 2 時 · 為錯誤；手動重置		
重置條件	可立即重置		
是否會記錄	參數 06-29 = 1 或 2 時 · oH3 為錯誤 · 會記錄		
可能原因	處置對策		
電機堵轉	清除堵轉狀態		
負載過大	減小負載 加大電機容量		
環境溫度過高	如果周圍有發熱裝置 · 應變更其安裝位置。 安裝 / 增加冷卻風扇或冷卻空調以降低環境溫度。		
電機的冷卻系統不正常	重新確認冷卻系統使其正常動作。		
電機的風扇運轉不正常	更換風扇		
低速運行使用較多	減小低速運行時間。 變更為變頻專用馬達。 增加電機容量。		
加減速時間及工作週期時間過短	增大參數 01-12~01-19 (加減速時間) 的設定值。		
V/F 特性的電壓過高	調整參數 01-01~01-08 (V/F 曲線) · 特別要調整中間點電壓的設定值 (如果中間點電壓的設定值過小 · 低速時的帶載能力也會減小)。		
電機額定電流的設定是否與電機名牌相符合	重新設定正確之電機額定電流值。		
PT100 的相關設定與接線是否適當	確認 PT100 熱敏電阻的連接。		
失速防止動作的設定是否正確	將失速防止動作設定為合適的值。		
電機三相阻抗不平衡	更換電機。		
諧波成分過高	使用降低諧波對策。		

設定值	LCD 面板顯示	錯誤名稱	說明
26	ot1	過轉矩 1 (ot1)	當輸出電流超過過轉矩檢出位準參數 06-07，且超過參數 06-08 過轉矩檢出時間，在參數 06-06 或 06-09 設定為 2 或 4 時，就會顯示 ot1 錯誤。
動作與重置			
動作條件		參數 06-07	
動作確認時間		參數 06-08	
錯誤處置方式參數		參數 06-06 0：不檢測 1：定速運轉中過轉矩偵測，繼續運轉 2：定速運轉中過轉矩偵測，停止運轉 3：運轉中過轉矩偵測，繼續運轉 4：運轉中過轉矩偵測，停止運轉	
重置方式		自動	參數 06-06 = 1 或 3 時，ot1 為「警告」。當輸出電流 < (參數 06-07 - 5%) 時，ot1 警告會自動被清除。
		手動	參數 06-06 = 2 或 4，ot1 為「錯誤」，需手動重置
重置條件		可立即重置	
是否會記錄		參數 06-06 = 2 或 4，ot1 為「錯誤」，會記錄	
可能原因		處置對策	
參數的設定不正確		重新設定參數 06-07、06-08	
機械側發生故障 (例如發生過轉矩，機械被鎖定等)		排除故障原因	
負載過大		減小負載 更換容量大的電機	
加減速時間及工作週期時間過短		增大參數 01-12~01-19 (加減速時間) 的設定值。	
V/F 特性的電壓過高		調整參數 V/F 曲線 (電機 1：參數 01-01~01-08)。特別要調整中間點電壓的設定值 (如果中間點電壓的設定值過小，低速時的帶載能力也會減小)。	
電機容量過小		更換為容量大的電機。	
低速運行時發生超載		減小低速運行時的負載。 增大電機的容量。	
轉矩補償量過大		重新調整轉矩補償量 (參數 07-26 轉矩補償增益) 的值，直到輸出電流降低且電機不失速。	
速度追蹤功能參數設定不適當 (包括瞬時停電再啟動以及異常再啟動的情況)		修改速度追蹤相關參數的設定。 啟動速度追蹤功能。 調整參數 07-09 速度追蹤最大電流。	

設定值	LCD 面板顯示	錯誤名稱	說明
27	ot2	過轉矩 2 (ot2)	當輸出電流超過過轉矩檢出位準參數 06-10，且超過參數 06-11 過轉矩檢出時間，在參數 06-09 設定為 2 或 4 時，就會顯示 ot2 錯誤。
動作與重置			
動作條件	參數 06-10		
動作確認時間	參數 06-11		
錯誤處置方式參數	參數 06-09 0：不檢測 1：定速運轉中過轉矩偵測，繼續運轉 2：定速運轉中過轉矩偵測，停止運轉 3：運轉中過轉矩偵測，繼續運轉 4：運轉中過轉矩偵測，停止運轉		
重置方式	自動	參數 06-09 = 1 或 3 時，ot2 為「警告」。當輸出電流 < (參數 06-10 - 5%) 時，ot2 警告會自動被清除。	
	手動	參數 06-09 = 2 或 4，ot2 為「錯誤」，需手動重置	
重置條件	可立即重置		
是否會記錄	參數 06-09 = 2 或 4 時，ot2 為「錯誤」，會記錄		
可能原因	處置對策		
參數的設定不正確	重新設定參數 06-10、06-11		
機械側發生故障 (例如發生過轉矩，機械被鎖定等)	排除故障原因		
負載過大	減小負載 更換容量大的電機		
加減速時間及工作週期時間過短	增大參數 01-12~01-19 (加減速時間) 的設定值。		
V/F 特性的電壓過高	調整參數 V/F 曲線 (電機 2：參數 01-35~01-42)。特別要調整中間點電壓的設定值 (如果中間點電壓的設定值過小，低速時的帶載能力也會減小)。		
電機容量過小	更換為容量大的電機。		
低速運行時發生超載	減小低速運行時的負載。 增大電機的容量。		
轉矩補償量過大	重新調整轉矩補償量 (參數 07-71 轉矩補償增益) 的值，直到輸出電流降低且電機不失速。		
速度追蹤功能參數設定不適當 (包括瞬時停電再啟動以及異常再啟動的情況)	修改速度追蹤相關參數的設定。 啟動速度追蹤功能。 調整參數 07-09 速度追蹤最大電流。		

設定值	LCD 面板顯示	錯誤名稱	說明
28		低電流 (uC)	低電流檢出
動作與重置			
動作條件		參數 06-71	
動作確認時間		參數 06-72	
錯誤處置方式參數		參數 06-73 0：無功能 1：錯誤且自由停車 2：錯誤依第二減速時間停車 3：警告且繼續運轉	
重置方式		自動	參數 06-73 = 3 時，為「警告」。當輸出電流 > (參數 06-71 + 0.1A) 時，警告會自動被清除。
		手動	參數 06-73 = 1 或 2 時，為「錯誤」，需手動重置
重置條件		可立即重置	
是否會記錄		參數 06-71 = 1 或 2 時，uC 為「錯誤」，會記錄	
可能原因		處置對策	
電機電纜斷線		排除電機與負載連接問題	
低電流保護功能設定不適當		重新設定適當之參數 06-71、06-72 與 06-73	
負載過低		確認負載狀態。 確認電機容量與負載匹配。	

設定值	LCD 面板顯示	錯誤名稱	說明
31	cF2	記憶體讀出異常 (cF2)	記憶體 EEPROM 資料讀出異常
動作與重置			
動作條件	韌體內部偵測		
動作確認時間	當變頻器偵測到此錯誤後，cF2 立即動作		
錯誤處置方式參數	無		
重置方式	手動重置		
重置條件	可立即重置		
是否會記錄	是		
可能原因	處置對策		
記憶體 EEPROM 資料讀出異常	<p>按下重置鍵，若 cF2 仍存在，則送廠維修。</p> <p>執行參數重置為出廠設定。若 cF2 仍存在，則送廠維修。</p> <p>斷電後再上電，若 cF2 仍存在，則送廠維修。</p>		

14 故障顯示碼說明 | MS300

設定值	LCD 面板顯示	錯誤名稱	說明
33	cd1	U 相電流偵測錯誤 (cd1)	上電時，變頻器 U 相電流偵測線路異常
動作與重置			
動作條件		硬體偵測	
動作確認時間		當變頻器偵測到此錯誤後，cd1 立即動作	
錯誤處置方式參數		無	
重置方式		需斷電	
重置條件		無	
是否會記錄		是	
可能原因		處置對策	
硬體故障		重新上電。 若再次出現異常，則送廠維修。	

設定值	LCD 面板顯示	錯誤名稱	說明
34	cd2	V 相電流偵測錯誤 (cd2)	上電時，變頻器 V 相電流偵測線路異常
動作與重置			
動作條件		硬體偵測	
動作確認時間		當變頻器偵測到此錯誤後，cd2 立即動作	
錯誤處置方式參數		無	
重置方式		需斷電	
重置條件		無	
是否會記錄		是	
可能原因		處置對策	
硬體故障		重新上電。 若再次出現異常，則送廠維修。	

14 故障顯示碼說明 | MS300

設定值	LCD 面板顯示	錯誤名稱	說明
35	cd3	W 相電流偵測錯誤 (cd3)	上電時，變頻器 W 相電流偵測線路異常
動作與重置			
動作條件		硬體偵測	
動作確認時間		當變頻器偵測到此錯誤後，cd3 立即動作	
錯誤處置方式參數		無	
重置方式		需斷電	
重置條件		無	
是否會記錄		是	
可能原因		處置對策	
硬體故障		重新上電。 若再次出現異常，則送廠維修。	

設定值	LCD 面板顯示	錯誤名稱	說明
36	Hd0	cc 硬體線路異常 (Hd0)	上電時，變頻器的 cc 硬體保護線路異常
動作與重置			
動作條件		硬體偵測	
動作確認時間		當變頻器偵測到此錯誤後，Hd0 立即動作	
錯誤處置方式參數		無	
重置方式		需斷電	
重置條件		無	
是否會記錄		是	
可能原因		處置對策	
硬體故障		重新上電。 若再次出現異常，則送廠維修。	

14 故障顯示碼說明 | MS300

設定值	LCD 面板顯示	錯誤名稱	說明
37	Hd1	oc 硬體線路異常 (Hd1)	上電時，變頻器的 oc 硬體保護線路異常
動作與重置			
動作條件		硬體偵測	
動作確認時間		當變頻器偵測到此錯誤後，Hd1 立即動作	
錯誤處置方式參數		無	
重置方式		需斷電	
重置條件		無	
是否會記錄		是	
可能原因		處置對策	
硬體故障		重新上電。 若再次出現異常，則送廠維修。	

設定值	LCD 面板顯示	錯誤名稱	說明
40	AUE	電機自動量測錯誤 (AUE)	電機參數自動偵測錯誤
動作與重置			
動作條件		硬體偵測	
動作確認時間		立即動作	
錯誤處置方式參數		無	
重置方式		手動重置	
重置條件		可立即重置	
是否會記錄		是	
可能原因		處置對策	
自學習中按了 Stop 鍵		重新自學習	
電機容量 (過大或過小) 及參數設定不正確		重新確認電機容量及相關參數。 設定正確之參數 01-01~01-02。 參數 01-00 需大於電機額定頻率。	
電機接線不正確		重新正確接線。	
電機堵轉		排除電機堵轉原因。	
在變頻器輸出側 (U / V / W) 有使用電磁接觸器為開路狀態		確認電磁閥為閉合狀態。	
負載過大		減小負載。 更換容量大的電機。	
加減速時間過短		增大參數 01-12~01-19 (加減速時間) 的設定值。	

設定值	LCD 面板顯示	錯誤名稱	說明
41	AFE	PID 斷線 ACI (AFE)	PID 回授斷線 (針對類比回授訊號，須將 PID 功能致能才有效)
動作與重置			
動作條件		當類比輸入小於 4 mA 時 (只偵測 4~20 mA 的類比輸入)	
動作確認時間		參數 08-08	
錯誤處置方式參數		參數 08-09 0：警告且繼續運轉 1：錯誤且減速停車 2：錯誤且自由停車 3：警告且以斷線前頻率運轉	
重置方式		自動	參數 08-09 = 3 或 4 時為「警告」。回授訊號 > 4 mA 時，「警告」會被自動清除
		手動	參數 08-09 = 1 或 2 時為「錯誤」，需手動重置。
重置條件		可立即重置	
是否會記錄		參數 08-09 = 1 或 2，為「錯誤」，會記錄；參數 08-09 = 3 或 4，為「警告」，不會記錄	
可能原因		處置對策	
PID 回授配線鬆脫或斷線		端子重新鎖緊。 更換新的配線。	
回授裝置故障		更換新的回授裝置。	
硬體故障		確認完所有線路後，仍發生 AFE 故障，請送廠維修。	

設定值	LCD 面板顯示	錯誤名稱	說明
43	PGF2	PG 回授斷線 (PGF2)	控制模式為有 PG 的，但是參數 10-00 及 10-02 未設定。 按 Run 後會 PGF2 錯誤
動作與重置			
動作條件		軟體偵測	
動作確認時間		立即動作	
錯誤處置方式參數		無	
重置方式		手動重置	
重置條件		可立即重置	
是否會記錄		是	
可能原因		處置對策	
編碼器參數設定不正確		重新設定編碼器參數 (參數 10-00、10-02)。	
控制模式選擇錯誤		選擇正確之控制模式。	

設定值	LCD 面板顯示	錯誤名稱	說明
44	PGF3	PG 回授失速 (PGF3)	有 PG 的模式下，當電機頻率值超出編碼器失速位準 (參數 10-10) 開始累計時間，錯誤時間超出編碼器失速偵測時間 (參數 10-11)，則產生 PGF3 PG 回授失速錯誤。
動作與重置			
動作條件		參數 10-10	
動作確認時間		參數 10-11	
錯誤處置方式參數		參數 10-12 0：警告並繼續運轉 1：錯誤且減速停車 2：錯誤且自由停車	
重置方式		手動重置	
重置條件		可立即重置	
是否會記錄		是	
可能原因		處置對策	
編碼器參數設定不正確		重新設定編碼器參數 (參數 10-01)。	
參數 01-00 設定過小		設定適當的參數 01-00。	
ASR 相關參數及加減速設定不適當		重新設定 ASR 相關參數。 設定適當之加減速時間。	
PG 回授失速功能參數設定不適當		重新設定適當之參數 10-10、10-11 設定值。	

設定值	LCD 面板顯示	錯誤名稱	說明
45	PGF4	PG 轉差異常 (PGF4)	有 PG 的模式下，當輸出頻率與電機頻率之差值超出編碼器轉差範圍 (參數 10-13) 開始累計時間，錯誤時間超出編碼器轉差偵測時間 (參數 10-14)，則產生 PGF4 編碼器轉差異常錯誤。
動作與重置			
動作條件		參數 10-13	
動作確認時間		參數 10-14	
錯誤處置方式參數		參數 10-15 0：警告並繼續運轉 1：錯誤且減速停車 2：錯誤且自由停車	
重置方式		自動	參數 10-15 = 0 為警告，當輸出頻率與電機頻率之差值小於編碼器轉差範圍，PGF4「警告」會被自動清除。
		手動	參數 10-15 = 1 或 2，為「錯誤」，需手動重置。
重置條件		可立即重置	
是否會記錄		參數 10-15 = 1 或 2，為「錯誤」，會紀錄	
可能原因		處置對策	
PG 回授轉差異常功能參數設定不適當		重新設定適當之參數 10-13、10-14 設定值	
ASR 相關參數及加減速設定不適當		重新設定 ASR 相關參數。 設定適當之加減速時間。	
編碼器參數設定不正確		重新設定編碼器參數 (參數 10-01)。	
加減速時間過短		重新設定適當之加減速時間。	
轉矩限制相關參數設定不正確 (參數 06-12、11-17~20)		重新調整適當設定值。	
電機堵轉		排除電機堵轉原因。	
機械煞車未釋放		重新確認系統動作時序。	

設定值	LCD 面板顯示	錯誤名稱	說明
48	ACE	ACI 斷線 (ACE)	類比電流輸入斷線 (包含所有類比 4~20 mA 訊號)
動作與重置			
動作條件		當類比輸入小於 4 mA 時 (只偵測 4~20 mA 的類比輸入)	
動作確認時間		立即動作	
錯誤處置方式參數		參數 03-19 0：無斷線選擇 1：以斷線前的頻率命令持續運轉 (為警告，面板顯示 ANL) 2：減速到 0Hz (為警告，面板顯示 ANL) 3：立即停車並顯示 ACE	
重置方式		自動	參數 03-19 = 1 或 2，為「警告」，當類比輸入訊號 > 4mA 時，「警告」會被自動清除。
		手動	參數 03-19 = 3，為「錯誤」，需手動重置。
重置條件		可立即重置	
是否會記錄		參數 03-19 = 3 為「錯誤」，會紀錄	
可能原因		處置對策	
ACI 配線鬆脫或斷線		端子重新鎖緊。 更換新的配線。	
外部裝置故障		更換新的裝置。	
硬體故障		確認完所有線路後，若仍發生 ACE 故障，請送廠維修。	

設定值	LCD 面板顯示	錯誤名稱	說明
49	EF	外部端子異常 (EF)	外部異常輸入·變頻器依照參數 07-20 的設定值做減速動作·數位操作器上顯示 EF
動作與重置			
動作條件		MIx = EF 且該 MI 端子被導通	
動作確認時間		立即動作	
錯誤處置方式參數		參數 07-20 0：以自由運轉方式停止 1：依照第一減速時間 2：依照第二減速時間 3：依照第三減速時間 4：依照第四減速時間 5：系統減速 (依照原本的減速時間) 6：自動減速 (參數 01-46)	
重置方式		手動重置	
重置條件		外部異常的原因消失 (端子狀態復原) 後·才可以手動重置	
是否會記錄		是	
可能原因		處置對策	
外部故障		清除故障來源後按「重置」鍵	

14 故障顯示碼說明 | MS300

設定值	LCD 面板顯示	錯誤名稱	說明
50	EF1	外部端子緊急停止 (EF1)	當 MI 機能端子 = EF1 功能的接點狀態為 ON 時，立即停止輸出且在數位操作器上顯示 EF1。電機處於自由運轉中。
動作與重置			
動作條件	Mix = EF1 且該 MI 端子被導通		
動作確認時間	立即動作		
錯誤處置方式參數	無		
重置方式	手動重置		
重置條件	外部異常的原因消失 (端子狀態復原) 後，才可以手動重置		
是否會記錄	是		
可能原因	處置對策		
多功能輸入端子 = EF1 動作	確認系統狀態並回復正常後，按「重置」鍵		

設定值	LCD 面板顯示	錯誤名稱	說明
51	bb	外部中斷 (bb)	當 MI 機能端子 = bb 功能的接點狀態為 ON 時，變頻器的輸出會立即停止，電機處於自由運轉中，數位操作器上顯示 bb 訊號。
動作與重置			
動作條件		MIx = bb 且該 MI 端子被導通	
動作確認時間		立即動作	
錯誤處置方式參數		無	
重置方式		錯誤消失後，bb 錯誤顯示會被自動清除	
重置條件		無	
是否會記錄		否	
可能原因		處置對策	
多功能輸入端子 = bb 動作		確認系統狀態並回復正常後，按「RESET」鍵	

14 故障顯示碼說明 | MS300

設定值	LCD 面板顯示	錯誤名稱	說明
52	Pcod	密碼輸入三次錯誤 (Pcod)	密碼解碼連續三次錯誤
動作與重置			
動作條件		密碼解碼連續三次輸入錯誤	
動作確認時間		立即動作	
錯誤處置方式參數		無	
重置方式		手動重置	
重置條件		需斷電	
是否會記錄		是	
可能原因		處置對策	
參數 00-07 密碼輸入錯誤		<ol style="list-style-type: none"> 1. 關機重開後需重新輸入正確密碼。 2. 若忘記密碼時，可輸入 9999 後按「ETNER」鍵，然後再重複一次輸入 9999 與按「ENTER」鍵的動作。(整段過程需在 10 秒內完成，若超過時間則須重新輸入) 3. 使用「輸入 9999」方式解開密碼，變頻器會將先前設定的參數設定值恢復成出廠設定值。 	

設定值	LCD 面板顯示	錯誤名稱	說明
54	CE1	不合法通訊命令 (CE1)	不合法通訊命令
動作與重置			
動作條件		通訊命令碼不為 03、06、10、63 時	
動作確認時間		立即動作	
錯誤處置方式參數		無	
重置方式		手動重置	
重置條件		可立即被重置	
是否會記錄		否	
可能原因		處置對策	
上位機傳送的通訊命令不正確		檢查通訊命令是否正確	
由於干擾而發生誤動作		檢查通訊迴路的接線、接地線等，建議與主迴路分離或成 90 度佈線，充分採取抗干擾對策。	
和上位機器的通信條件不同		確認參數 09-04 的設定和上位機器的設定內容是相同的。	
通信電纜斷線、接觸不良		檢查通訊線的狀態或更換通信線。	

14 故障顯示碼說明 | MS300

設定值	LCD 面板顯示	錯誤名稱	說明
55	CE2	不合法通訊位址 (CE2)	不合法通訊資料位址
動作與重置			
動作條件		通訊資料位址輸入錯誤時	
動作確認時間		立即動作	
錯誤處置方式參數		無	
重置方式		手動重置	
重置條件		可立即被重置	
是否會記錄		否	
可能原因		處置對策	
上位機傳送的通訊命令不正確		檢查通訊命令是否正確	
由於干擾而發生誤動作		檢查通訊迴路的接線、接地線等，建議與主迴路分離或成 90 度佈線，充分採取抗干擾對策。	
和上位機器的通信條件不同		確認參數 09-04 的設定和上位機器的設定內容是相同的。	
通信電纜斷線、接觸不良		檢查通訊線的狀態或更換通信線。	

設定值	LCD 面板顯示	錯誤名稱	說明
56	CE3	通訊資料值錯誤 (CE3)	不合法通訊資料值
動作與重置			
動作條件		通訊資料長度過長	
動作確認時間		立即動作	
錯誤處置方式參數		無	
重置方式		手動重置	
重置條件		可立即被重置	
是否會記錄		否	
可能原因		處置對策	
上位機傳送的通訊命令不正確		檢查通訊命令是否正確	
由於干擾而發生誤動作		檢查通訊迴路的接線、接地線等，建議與主迴路分離或成 90 度佈線，充分採取抗干擾對策。	
和上位機器的通信條件不同		確認參數 09-04 的設定和上位機器的設定內容是相同的。	
通信電纜斷線、接觸不良		檢查通訊線的狀態或更換通信線。	

14 故障顯示碼說明 | MS300

設定值	LCD 面板顯示	錯誤名稱	說明
57	CE4	通訊寫入唯讀位址 (CE4)	將資料寫到唯讀位址
動作與重置			
動作條件		將資料寫到唯讀位址	
動作確認時間		立即動作	
錯誤處置方式參數		無	
重置方式		手動重置	
重置條件		可立即被重置	
是否會記錄		否	
可能原因		處置對策	
上位機傳送的通訊命令不正確		檢查通訊命令是否正確	
由於干擾而發生誤動作		檢查通訊迴路的接線、接地線等，建議與主迴路分離或成 90 度佈線，充分採取抗干擾對策。	
和上位機器的通信條件不同		確認參數 09-04 的設定和上位機器的設定內容是相同的。	
通信電纜斷線、接觸不良		檢查通訊線的狀態或更換通信線。	

設定值	LCD 面板顯示	錯誤名稱	說明
58	CE 10	Modbus 傳輸超時 (CE10)	Modbus 傳輸超時
動作與重置			
動作條件	通訊時間超過參數 09-03 通訊超時的檢出時間		
動作確認時間	參數 09-03		
錯誤處置方式參數	參數 09-02 0：警告並繼續運轉 1：錯誤並減速停車 2：錯誤並自由停車 3：不警告、不報錯誤並繼續運轉		
重置方式	手動重置		
重置條件	可立即被重置		
是否會記錄	是		
可能原因	處置對策		
上位機未能在參數 09-03 的時間內傳送通訊命令	檢查上位機通訊是否有在參數 09-03 設定的時間內傳送通訊命令		
由於干擾而發生誤動作	檢查通訊迴路的接線、接地線等，建議與主迴路分離或成 90 度佈線，充分採取抗干擾對策。		
和上位機器的通信條件不同	確認參數 09-04 的設定和上位機器的設定內容是相同的。		
通信電纜斷線、接觸不良	檢查通訊線的狀態或更換通信線。		

14 故障顯示碼說明 | MS300

設定值	LCD 面板顯示	錯誤名稱	說明
61	ydc	電機 Y-Δ 切換錯誤 (ydc)	電機線圈 Y-Δ 切換錯誤
動作與重置			
動作條件	1. 電機線圈 Y 接確認信號與電機線圈 Δ 接確認信號同時導通會跳 ydc 2. 任一個確認信號超過參數 05-25 的時間未導通會跳 ydc		
動作確認時間	參數 05-25		
錯誤處置方式參數	無		
重置方式	手動重置		
重置條件	Y 接時，Y 接確認信號有導通或 Δ 接時，Δ 接確認信號有導通時，才可以被重置		
是否會記錄	是		
可能原因	處置對策		
Y-Δ 切換電磁閥動作不正確	重新確認電磁閥功能。 更換電磁閥。		
檢查參數設定是否正確	確認相關參數皆有設定及設定適當。		
Y-Δ 切換功能配線不正確	重新確認配線。		

設定值	LCD 面板顯示	錯誤名稱	說明
62	dEb	減速能源再生動作 (dEb)	只要參數 07-13 不為零，且電源瞬斷或停電造成 DC bus 電壓低於 dEb 動作準位，dEb 功能開始動作使得電機開始減速停車，過程中就會顯示 dEb。
動作與重置			
動作條件	參數 07-13 不等於 0 時，且 DC bus 電壓低於 dEb 準位		
動作確認時間	立即動作		
錯誤處置方式參數	無		
重置方式	自動	在市電回復，參數 07-13 選擇 2 dEb 動作，市電回復時，回復到 dEb 前的頻率命令自動時，dEb 顯示自動清除。	
	手動	參數 07-13 選擇 1 dEb 動作，市電回復時，運轉頻率不回復，dEb 動作使得轉速到 0 Hz 時，變頻器停止，可手動重置。	
重置條件	自動：自動清除 手動：變頻器減速到 0 Hz 後		
是否會記錄	是		
可能原因	處置對策		
電源不穩定或停電	確認電源系統		
電源系統中有其他大負載啟動	更換較大容量之電源系統。 與大負載使用不同電源系統。		

設定值	LCD 面板顯示	錯誤名稱	說明
63	oSL	過滑差 (oSL)	轉差異異常，用最大滑差 (參數 10-29) 來當基準。當變頻器輸出在穩速時， $F > H$ 或 $F < H$ 超過參數 07-29 的準位時，且超過參數 07-30 的設定時間，則發生 oSL。oSL 只會發生在使用一般感應電機。
動作與重置			
動作條件	參數 07-29 (100%的參數 07-29 = 參數 10-29 最大滑差頻率限制)		
動作確認時間	參數 07-30		
錯誤處置方式參數	參數 07-31 0：警告並繼續運轉 1：錯誤且減速停車 2：錯誤且自由運轉停車 3：不警告		
重置方式	自動	參數 07-31 = 0 為「警告」 當變頻器輸出在穩速，且 $F > H$ 或 $F < H$ 不再超過參數 07-29 的準位時，oSL 警告會被自動清除。	
	手動	參數 07-31 = 1 或 2 時，oSL 為「錯誤」，需手動重置。	
重置條件	可立即重置		
是否會記錄	參數 07-31 = 1 或 2 時，oSL 為「錯誤」，會記錄		
可能原因	處置對策		
電機參數是否正確	確認電機參數		
負載過大	減輕負載		
參數 07-29、07-30 及 10-29 的設定值是否適當	重新確認 oSL 保護功能參數之設定		

設定值	LCD 面板顯示	錯誤名稱	說明
72	STL1	S1 內部迴路診斷出有異常 (STL1)	S1~DCM 內部迴路診斷出有異常
動作與重置			
動作條件		硬體偵測	
動作確認時間		立即動作	
錯誤處置方式參數		無	
重置方式		硬體錯誤，無法重置，斷電後重新上電	
重置條件		無	
是否會記錄		是	
可能原因		處置對策	
S1 與 DCM 的短路線未接		請重新接上短路線	
硬體故障		確認所有接線為正確後，重新上電，若還會出現 STL1，則送廠維修。	

14 故障顯示碼說明 | MS300

設定值	LCD 面板顯示	錯誤名稱	說明
76	Sto	STO (STo)	安全轉矩輸出停止功能動作
動作與重置			
動作條件		硬體偵測	
動作確認時間		立即動作	
錯誤處置方式參數		無	
重置方式		自動	參數 06-44 = 1 STO 狀態消失後，可自動重置
		手動	參數 06-44 = 0 STO 狀態消失後，手動重置
重置條件		STO 錯誤消失後，才可以重置	
是否會記錄		是	
可能原因		處置對策	
S1 / DCM、S2 / DCM 的開關動作 (OPEN：開路)		重置開關 (ON：導通) 並重新上電	

設定值	LCD 面板顯示	錯誤名稱	說明
77	STL2	S2 內部迴路診斷出有異常 (STL2)	S2~DCM 內部迴路診斷出有異常
動作與重置			
動作條件		硬體偵測	
動作確認時間		立即動作	
錯誤處置方式參數		無	
重置方式		硬體錯誤，無法重置，斷電後重新上電	
重置條件		無	
是否會記錄		是	
可能原因		處置對策	
S2 與 DCM 的短路線未接		請重新接上短路線	
硬體故障		確認所有接線為正確後，重新上電，若還會出現 STL2，則送廠維修。	

14 故障顯示碼說明 | MS300

設定值	LCD 面板顯示	錯誤名稱	說明
78	STL3	內部迴路診斷出有異常 (STL3)	內部迴路診斷出有異常
動作與重置			
動作條件		硬體偵測	
動作確認時間		立即動作	
錯誤處置方式參數		無	
重置方式		硬體錯誤，無法重置，斷電後重新上電	
重置條件		無	
是否會記錄		是	
可能原因		處置對策	
S1 與 DCM 或 S2 與 DCM 的短路線未接		請重新接上短路線。	
硬體故障		確認所有接線為正確後，重新上電，若還會出現 STL3，則送廠維修。	

設定值	LCD 面板顯示	錯誤名稱	說明
79	Aoc	運轉前偵測到 U 相短路 (Aoc)	變頻器運轉前執行輸出配線偵測時，偵測到 U 相短路
動作與重置			
動作條件		300%的額定電流	
動作確認時間		立即動作	
錯誤處置方式參數		無	
重置方式		手動重置	
重置條件		狀態消失後，經過 5 秒才可以被重置	
是否會記錄		是	
可能原因		處置對策	
電機配線錯誤		檢查電機內部接線與變頻器輸出端子 U / V / W 配線是否正確	
電機之配線是否絕緣不良造成輸出短路		檢查電機的動力電纜，排除發生短路的部位或更換電纜後，再接通電源。	
檢查電機是否燒毀或發生絕緣老化		使用高阻計確認電機的絕緣阻值，如果已絕緣不良，則更換電機。	
干擾而發生誤動作		檢查控制迴路的接線、主迴路的接線及接地線是否符合抗干擾對策。	
電機電纜的接線長度較長		增大變頻器的容量。 U / V / W 輸出側加裝 AC 電抗器。	
硬體故障		由於變頻器輸出側短路或接地短路，導致 Aoc。 使用電表確認以下端子間是否短路： B1 對應 U、V、W；DC-對應 U、V、W；⊕ 對應 U、V、W 如果存在短路，則送廠維修。	

設定值	LCD 面板顯示	錯誤名稱	說明
80	boc	運轉前偵測到 V 相短路 (boc)	變頻器運轉前執行輸出配線偵測時，偵測到 V 相短路
動作與重置			
動作條件		300%的額定電流	
動作確認時間		立即動作	
錯誤處置方式參數		無	
重置方式		手動重置	
重置條件		狀態消失後，經過 5 秒才可以被重置	
是否會記錄		是	
可能原因		處置對策	
電機配線錯誤		檢查電機內部接線與變頻器輸出端子 U / V / W 配線是否正確	
電機之配線是否絕緣不良造成輸出短路		檢查電機的動力電纜，排除發生短路的部位或更換電纜後，再接通電源。	
檢查電機是否燒毀或發生絕緣老化		使用高阻計確認電機的絕緣阻值，如果已絕緣不良，則更換電機。	
干擾而發生誤動作		檢查控制迴路的接線、主迴路的接線及接地線是否符合抗干擾對策。	
電機電纜的接線長度較長		增大變頻器的容量。 U / V / W 輸出側加裝 AC 電抗器。	
硬體故障		由於變頻器輸出側短路或接地短路，導致 boc。 使用電表確認以下端子間是否短路： B1 對應 U、V、W；DC-對應 U、V、W；⊕ 對應 U、V、W 如果存在短路，則送廠維修。	

設定值	LCD 面板顯示	錯誤名稱	說明
81	COC	運轉前偵測到 W 相短路 (coc)	變頻器運轉前執行輸出配線偵測時，偵測到 W 相短路
動作與重置			
動作條件		300%的額定電流	
動作確認時間		立即動作	
錯誤處置方式參數		無	
重置方式		手動重置	
重置條件		狀態消失後，經過 5 秒才可以被重置	
是否會記錄		是	
可能原因		處置對策	
電機配線錯誤		檢查電機內部接線與變頻器輸出端子 U / V / W 配線是否正確	
電機之配線是否絕緣不良造成輸出短路		檢查電機的動力電纜，排除發生短路的部位或更換電纜後，再接通電源。	
檢查電機是否燒毀或發生絕緣老化		使用高阻計確認電機的絕緣阻值，如果已絕緣不良，則更換電機。	
干擾而發生誤動作		檢查控制迴路的接線、主迴路的接線及接地線是否符合抗干擾對策。	
電機電纜的接線長度較長		增大變頻器的容量。 U / V / W 輸出側加裝 AC 電抗器。	
硬體故障		由於變頻器輸出側短路或接地短路，導致 coc。 使用電表確認以下端子間是否短路： B1 對應 U、V、W；DC-對應 U、V、W；⊕ 對應 U、V、W 如果存在短路，則送廠維修。	

14 故障顯示碼說明 | MS300

設定值	LCD 面板顯示	錯誤名稱	說明
82	oPL1	輸出欠相 U 相 (oPL1)	U 相輸出欠相
動作與重置			
動作條件	參數 06-47		
動作確認時間	參數 06-46 參數 06-48：有直流制動功能時，先使用此時間，再使用參數 06-46		
錯誤處置方式參數	參數 06-45 0：警告並繼續運轉 1：錯誤並減速停車 2：錯誤並自由停車 3：不警告		
重置方式	手動重置		
重置條件	可立即被重置		
是否會記錄	參數 06-45 = 1 或 2 時為「錯誤」，會紀錄		
可能原因	處置對策		
電機三相阻抗不平衡	更換電機。		
配線是否有問題	確認電纜線。 更換電纜。		
電機是否為單相電機	選擇三相電機。		
電流感測器是否故障	確認控制板排線是否有鬆脫，若有，重新接好後再運轉測試。若還有錯誤，請送廠維修。 使用電流勾表確認三相電流是否平衡，若是平衡卻跳 oPL1 錯誤，請送廠維修。		
變頻器容量是否遠大於電機容量	選擇匹配之變頻器與電機容量。		

設定值	LCD 面板顯示	錯誤名稱	說明
83	oPL2	輸出欠相 V 相 (oPL2)	V 相輸出欠相
動作與重置			
動作條件	參數 06-47		
動作確認時間	參數 06-46 參數 06-48：有直流制動功能時，先使用此時間，再使用參數 06-46		
錯誤處置方式參數	參數 06-45 0：警告並繼續運轉 1：錯誤並減速停車 2：錯誤並自由停車 3：不警告		
重置方式	手動重置		
重置條件	可立即被重置		
是否會記錄	參數 06-45 = 1 或 2 時為「錯誤」，會紀錄		
可能原因	處置對策		
電機三相阻抗不平衡	更換電機。		
配線是否有問題	確認電纜線。 更換電纜。		
電機是否為單相電機	選擇三相電機。		
電流感測器是否故障	確認控制板排線是否有鬆脫，若有，重新接好後再運轉測試。若還有錯誤，請送廠維修。 使用電流勾表確認三相電流是否平衡，若是平衡卻跳 oPL2 錯誤，請送廠維修。		
變頻器容量是否遠大於電機容量	選擇匹配之變頻器與電機容量。		

14 故障顯示碼說明 | MS300

設定值	LCD 面板顯示	錯誤名稱	說明
84	oPL3	輸出欠相 W 相 (oPL3)	W 相輸出欠相
動作與重置			
動作條件	參數 06-47		
動作確認時間	參數 06-46 參數 06-48：有直流制動功能時，先使用此時間，再使用參數 06-46		
錯誤處置方式參數	參數 06-45 0：警告並繼續運轉 1：錯誤並減速停車 2：錯誤並自由停車 3：不警告		
重置方式	手動重置		
重置條件	可立即被重置		
是否會記錄	參數 06-45 = 1 或 2 時為「錯誤」，會紀錄		
可能原因	處置對策		
電機三相阻抗不平衡	更換電機。		
配線是否有問題	確認電纜線。 更換電纜。		
電機是否為單相電機	選擇三相電機。		
電流感測器是否故障	確認控制板排線是否有鬆脫，若有，重新接好後再運轉測試。若還有錯誤，請送廠維修。 使用電流勾表確認三相電流是否平衡，若是平衡卻跳 oPL3 錯誤，請送廠維修。		
變頻器容量是否遠大於電機容量	選擇匹配之變頻器與電機容量。		

設定值	LCD 面板顯示	錯誤名稱	說明
87	oL3	功率模組過負載 (oL3)	負載趨近於功率模組極限
動作與重置			
動作條件	軟體偵測		
動作確認時間	立即動作		
錯誤處置方式參數	無		
重置方式	手動重置		
重置條件	可立即被重置		
是否會記錄	是		
可能原因	處置對策		
功率模組過負載	<ol style="list-style-type: none"> 1. 減少變頻器負載 2. 降低載波頻率 (參數 00-17) 3. 降低變頻器操作之環境溫度 4. 降低電流限制 5. 選用較大功率的變頻器 6. 增加加速時間 7. 若變頻器為 V/F 控制模式，降低輸出電壓以進行低頻運轉 		

14 故障顯示碼說明 | MS300


設定值	LCD 面板顯示	錯誤名稱	說明
89	roPd	轉子位置偵測錯誤 (roPd)	轉子位置偵測錯誤保護
動作與重置			
動作條件		軟體偵測	
動作確認時間		立即動作	
錯誤處置方式參數		無	
重置方式		手動重置	
重置條件		可立即被重置	
是否會記錄		是	
可能原因		處置對策	
電機的電纜有異常或斷線		重新確認電纜或更換電纜。	
電機線圈異常		更換電機。	
硬體故障		IGBT 毀損，送廠維修。	
變頻器電流回授線路異常		斷電再上電，運轉中若仍發生 roPd，則送廠維修。	

設定值	LCD 面板顯示	錯誤名稱	說明
101	CGdE	CANopen 斷線 (CGdE)	CANopen 軟體斷線 1
動作與重置			
動作條件	透過 CANopen 標準偵測斷線方式 (Node Guarding 方式) 偵測到有從機未回應時，則會跳 CGdE 錯誤。 上位機進行配置時設定 factor (次數) 及時間。		
動作確認時間	上位機進行配置時設定之時間		
錯誤處置方式參數	無		
重置方式	手動重置		
重置條件	由上位機送重置封包清除此錯誤		
是否會記錄	是		
可能原因	處置對策		
通訊超時時間 (Guarding time) 的設定太短或檢測次數太少	增加 Guarding time 的時間 (Index 100C) 及檢測次數		
由於干擾而發生誤動作	<ol style="list-style-type: none"> 1. 檢查通訊迴路的接線、接地線等，建議與主迴路分離或成 90 度佈線，充分採取抗干擾對策。 2. 確認通訊接線方式為串接形式。 3. 使用 CANopen 專用線及加裝終端電阻。 		
通信電纜斷線、接觸不良	檢查通訊線的狀態或更換通信線。		

設定值	LCD 面板顯示	錯誤名稱	說明
102	CHbE	CANopen 斷線 (CHbE)	CANopen 軟體斷線 2
動作與重置			
動作條件	透過 CANopen 標準偵測斷線方式 (Heartbeat 方式) 偵測到有從機未回應時，則會跳 CHbE 錯誤。 上位機進行配置時設定 Producer 及 consumer 確認時間。		
動作確認時間	上位機進行配置時設定 Producer 及 consumer 確認時間。		
錯誤處置方式參數	無		
重置方式	手動重置		
重置條件	由上位機送重置封包清除此錯誤		
是否會記錄	是		
可能原因	處置對策		
通訊超時時間 (Heartbeat time) 的設定太短	增加 Heartbeat time 的時間 (Index 100C)		
由於干擾而發生誤動作	<ol style="list-style-type: none"> 1. 檢查通訊迴路的接線、接地線等，建議與主迴路分離或成 90 度佈線，充分採取抗干擾對策。 2. 確認通訊接線方式為串接形式。 3. 使用 CANopen 專用線及加裝終端電阻。 		
通信電纜斷線、接觸不良	檢查通訊線的狀態或更換通信線。		

設定值	LCD 面板顯示	錯誤名稱	說明
104	CbFE	CANopen 硬體斷線 (CbFE)	CANopen 硬體斷線
動作與重置			
動作條件	硬體	CANopen 卡未插也會跳 CbFE 錯誤	
	軟體	收到有問題的通訊封包就會跳 CbFE BUS 上雜訊過多 CAN_H 及 CAN_L 通訊線短接會造成錯誤的通訊封包，也會造成 CbFE	
動作確認時間	立即動作		
錯誤處置方式參數	無		
重置方式	手動重置		
重置條件	須斷電再上電		
是否會記錄	是		
可能原因	處置對策		
確認 CANopen 卡是否已安裝	重新安裝好 CANopen 卡		
確認通訊速率是否正確	重新設定通訊速率 (參數 09-37)		
由於干擾而發生誤動作	<ol style="list-style-type: none"> 1. 檢查通訊迴路的接線、接地線等，建議與主迴路分離或成 90 度佈線，充分採取抗干擾對策。 2. 確認通訊接線方式為串接形式。 3. 使用 CANopen 專用線及加裝終端電阻。 		
通信電纜斷線、接觸不良	<ol style="list-style-type: none"> 4. 檢查通訊線的狀態或更換通信線。 		

14 故障顯示碼說明 | MS300

設定值	LCD 面板顯示	錯誤名稱	說明
105		CANopen 索引錯誤 (CidE)	CANopen 通訊索引錯誤
動作與重置			
動作條件		軟體偵測	
動作確認時間		立即動作	
錯誤處置方式參數		無	
重置方式		手動重置	
重置條件		由上位機送重置封包清除此錯誤	
是否會記錄		是	
可能原因		處置對策	
通訊 Index 設定錯誤		重置 CANopen Index (參數 00-02 = 7)	

設定值	LCD 面板顯示	錯誤名稱	說明
106	CADE	CANopen 站號錯誤 (CADE)	CANopen 通訊站號錯誤 (只支援 1~127)
動作與重置			
動作條件		軟體偵測	
動作確認時間		立即動作	
錯誤處置方式參數		無	
重置方式		手動重置 (參數 00-02 = 7)	
重置條件		無	
是否會記錄		是	
可能原因		處置對策	
通訊站號設定錯誤		<ol style="list-style-type: none"> 1. 關閉 CANopen (參數 09-36 = 0) 2. 重置 CANopen 設定 (參數 00-02 = 7) 3. 重新設定通訊站號 (參數 09-36) 	

14 故障顯示碼說明 | MS300

設定值	LCD 面板顯示	錯誤名稱	說明
107	CFrE	CANopen 記憶體錯誤 (CFrE)	CANopen 記憶體錯誤
動作與重置			
動作條件	當使用者更新控制板的韌體版本時，FRAM 內部的資料並不會被更改，此時會 CFrE 錯誤		
動作確認時間	立即動作		
錯誤處置方式參數	無		
重置方式	手動重置		
重置條件	參數 00-02 = 7		
是否會記錄	參數 00-21 = 3 會紀錄		
可能原因	處置對策		
CANopen 內部記憶體錯誤	<ol style="list-style-type: none"> 1. 關閉 CANopen (參數 09-36 = 0) 2. 重置 CANopen 設定 (參數 00-02 = 7) 3. 重新設定通訊站號 (參數 09-36) 		

設定值	LCD 面板顯示	錯誤名稱	說明
121	CP20	內部通訊專用錯誤碼 (CP20)	內部通訊傳輸逾時
動作與重置			
動作條件		軟體偵測	
動作確認時間		立即動作	
錯誤處置方式參數		無	
重置方式		無	
是否會記錄		是	
可能原因		處置對策	
內部通訊異常		聯絡當地代理商或原廠。	

14 故障顯示碼說明 | MS300

設定值	LCD 面板顯示	錯誤名稱	說明
123	CP22	內部通訊專用錯誤碼 (CP22)	內部通訊傳輸異常
動作與重置			
動作條件		軟體偵測	
動作確認時間		立即動作	
錯誤處置方式參數		無	
重置方式		無	
是否會記錄		是	
可能原因		處置對策	
內部通訊異常		聯絡當地代理商或原廠。	

設定值	LCD 面板顯示	錯誤名稱	說明
124	CP30	內部通訊專用錯誤碼 (CP30)	內部通訊傳輸逾時
動作與重置			
動作條件		軟體偵測	
動作確認時間		立即動作	
錯誤處置方式參數		無	
重置方式		無	
是否會記錄		是	
可能原因		處置對策	
內部通訊異常		聯絡當地代理商或原廠。	

14 故障顯示碼說明 | MS300

設定值	LCD 面板顯示	錯誤名稱	說明
126	CP32	內部通訊專用錯誤碼 (CP32)	內部通訊傳輸異常
動作與重置			
動作條件		軟體偵測	
動作確認時間		立即動作	
錯誤處置方式參數		無	
重置方式		無	
是否會記錄		是	
可能原因		處置對策	
內部通訊異常		聯絡當地代理商或原廠。	

設定值	LCD 面板顯示	錯誤名稱	說明
127	CP33	內部通訊專用錯誤碼 (CP33)	內部通訊傳輸異常
動作與重置			
動作條件		軟體偵測	
動作確認時間		立即動作	
錯誤處置方式參數		無	
重置方式		無	
是否會記錄		是	
可能原因		處置對策	
內部通訊異常		聯絡當地代理商或原廠。	

設定值	LCD 面板顯示	錯誤名稱	說明
128	ot3	過轉矩 3 (ot3)	當輸出電流超過過轉矩檢出位準參數 14-75，且超過參數 14-76 過轉矩檢出時間，在參數 14-74 設定為 2 或 4 時，就會顯示 ot3 錯誤。
動作與重置			
動作條件		參數 14-75	
動作確認時間		參數 14-76	
錯誤處置方式參數		參數 14-74 0：不檢測 1：定速運轉中過轉矩偵測，繼續運轉 2：定速運轉中過轉矩偵測，停止運轉 3：運轉中過轉矩偵測，繼續運轉 4：運轉中過轉矩偵測，停止運轉	
重置方式		自動	參數 14-74 = 1 或 3 時，ot3 為「警告」。當輸出電流 < 參數 14-75 時，ot3 警告會自動被清除。
		手動	參數 14-74 = 2 或 4，ot3 為「錯誤」，需手動重置
重置條件		可立即重置	
是否會記錄		參數 14-74 = 2 或 4 時，ot3 為「錯誤」，會記錄	
可能原因		處置對策	
參數的設定不正確		重新設定參數 14-75、14-76	
機械側發生故障 (例如發生過轉矩，機械被鎖定等)		排除故障原因	
負載過大		減小負載 更換容量大的電機	
加減速時間及工作週期時間過短		增大參數 01-12~01-19 (加減速時間) 的設定值。	
V/F 特性的電壓過高		調整參數 V/F 曲線 (電機 3：參數 01-54~01-61)。特別要調整中間點電壓的設定值 (如果中間點電壓的設定值過小，低速時的帶載能力也會減小)。	
電機容量過小		更換為容量大的電機。	
低速運行時發生超載		減小低速運行時的負載。 增大電機的容量。	
轉矩補償量過大		重新調整轉矩補償量 (參數 07-73 轉矩補償增益) 的值，直到輸出電流降低且電機不失速。	
速度追蹤功能參數設定不適當 (包括瞬時停電再啟動以及異常再啟動的情況)		修改速度追蹤相關參數的設定。 啟動速度追蹤功能。 調整參數 07-09 速度追蹤最大電流。	

設定值	LCD 面板顯示	錯誤名稱	說明
129	ot4	過轉矩 4 (ot4)	當輸出電流超過過轉矩檢出位準參數 14-78，且超過參數 14-79 過轉矩檢出時間，在參數 14-77 設定為 2 或 4 時，就會顯示 ot4 錯誤。
動作與重置			
動作條件	參數 14-78		
動作確認時間	參數 14-79		
錯誤處置方式參數	參數 14-77 0：不檢測 1：定速運轉中過轉矩偵測，繼續運轉 2：定速運轉中過轉矩偵測，停止運轉 3：運轉中過轉矩偵測，繼續運轉 4：運轉中過轉矩偵測，停止運轉		
重置方式	自動	參數 14-77 = 1 或 3 時，ot4 為「警告」。當輸出電流 < 參數 14-78 時，ot4 警告會自動被清除。	
	手動	參數 14-77 = 2 或 4，ot4 為「錯誤」，需手動重置	
重置條件	可立即重置		
是否會記錄	參數 14-77 = 2 或 4 時，ot4 為「錯誤」，會記錄		
可能原因	處置對策		
參數的設定不正確	重新設定參數 14-78、14-79		
機械側發生故障 (例如發生過轉矩，機械被鎖定等)	排除故障原因		
負載過大	減小負載 更換容量大的電機		
加減速時間及工作週期時間過短	增大參數 01-12~01-19 (加減速時間) 的設定值。		
V/F 特性的電壓過高	調整參數 V/F 曲線 (電機 4：參數 01-63~01-70)。特別要調整中間點電壓的設定值 (如果中間點電壓的設定值過小，低速時的帶載能力也會減小)。		
電機容量過小	更換為容量大的電機。		
低速運行時發生超載	減小低速運行時的負載。 增大電機的容量。		
轉矩補償量過大	重新調整轉矩補償量 (參數 07-75 轉矩補償增益) 的值，直到輸出電流降低且電機不失速。		
速度追蹤功能參數設定不適當 (包括瞬時停電再啟動以及異常再啟動的情況)	修改速度追蹤相關參數的設定。 啟動速度追蹤功能。 調整參數 07-09 速度追蹤最大電流。		

設定值	LCD 面板顯示	錯誤名稱	說明
134	EoL3	內部通訊專用錯誤碼 (EoL3)	電子熱動電驛 3 保護動作，動作後，自由運轉停車。
動作與重置			
動作條件	輸出電流 > 電機 3 額定電流的 105%時，開始計時。		
動作確認時間	參數14-81 (在60 秒內再度發生輸出電流>電機3 額定電流的105%時，計數時間會縮短並小於參數 14-81 設定值)		
錯誤處置方式參數	無		
重置方式	手動重置		
重置條件	錯誤消失 5 秒後才可以被重置		
是否會記錄	是		
可能原因	處置對策		
負載過大	減小負載		
加減速時間及工作週期時間過短	增大參數 01-12~01-19 (加減速時間) 的設定值。		
V/F 特性的電壓過高	調整參數01-54~01-61 (V/F 曲線)。特別要調整中間點電壓的設定值 (如果中間點電壓的設定值過小，低速時的帶載能力也會減小)。		
低速運行時發生超載 使用通用電機時，即使在低於額定電流的狀態下運行，在低速運行時也可能發生超載。	減小低速運行時間。 變更為變頻專用馬達。 增加電機容量。		
使用變頻器專用電機時，參數06-13電子熱電驛1 選擇 = 0 恆轉矩輸出電機	參數 14-80 電子熱電驛 3 選擇 = 1 變轉矩輸出電機		
電子熱繼電器的動作值不正確	重新設定正確之電機額定電流值。		
最大電機頻率的設定值較低	重新設定正確之電機額定頻率值。		
用一台變頻器驅動多台電機	將參數14-80 電子熱電驛3 選擇 = 2 無電子熱電驛保護功能，並在各電機上安裝熱繼電器。		
失速防止動作的設定是否正確	將失速防止動作設定為合適的值。		
轉矩補償量過大	重新調整轉矩補償量 (參數07-73 轉矩補償增益) 的值，直到輸出電流降低且電機不失速。		
電機風扇動作不正常	確認電機風扇動作或更換電機風扇。		
電機三相阻抗不平衡	更換電機。		

設定值	LCD 面板顯示	錯誤名稱	說明
135	EoL4	內部通訊專用錯誤碼 (EoL4)	電子熱動電驛 4 保護動作，動作後，自由運轉停車。
動作與重置			
動作條件		輸出電流 > 電機 4 額定電流的 105% 時，開始計時。	
動作確認時間		參數 14-83 (在 60 秒內再度發生輸出電流 > 電機 4 額定電流的 105% 時，計數時間會縮短並小於參數 14-83 設定值)	
錯誤處置方式參數		無	
重置方式		手動重置	
重置條件		錯誤消失 5 秒後才可以被重置	
是否會記錄		是	
可能原因		處置對策	
負載過大		減小負載	
加減速時間及工作週期時間過短		增大參數 01-12~01-19 (加減速時間) 的設定值。	
V/F 特性的電壓過高		調整參數 01-62~01-70 (V/F 曲線)。特別要調整中間點電壓的設定值 (如果中間點電壓的設定值過小，低速時的帶載能力也會減小)。	
低速運行時發生超載 使用通用電機時，即使在低於額定電流的狀態下運行，在低速運行時也可能發生超載。		減小低速運行時間。 變更為變頻專用馬達。 增加電機容量。	
使用變頻器專用電機時，參數 06-13 電子熱電驛 1 選擇 = 0 恆轉矩輸出電機		參數 14-82 電子熱電驛 4 選擇 = 1 變轉矩輸出電機	
電子熱繼電器的動作值不正確		重新設定正確之電機額定電流值。	
最大電機頻率的設定值較低		重新設定正確之電機額定頻率值。	
用一台變頻器驅動多台電機		將參數 14-82 電子熱電驛 4 選擇 = 2 無電子熱電驛保護功能，並在各電機上安裝熱繼電器。	
失速防止動作的設定是否正確		將失速防止動作設定為合適的值。	
轉矩補償量過大		重新調整轉矩補償量 (參數 07-75 轉矩補償增益) 的值，直到輸出電流降低且電機不失速。	
電機風扇動作不正常		確認電機風扇動作或更換電機風扇。	
電機三相阻抗不平衡		更換電機。	

14 故障顯示碼說明 | MS300

設定值	LCD 面板顯示	錯誤名稱	說明
140	Hd6	oc 硬體線路異常 (Hd6)	上電時，變頻器的 GFF 硬體保護線路異常
動作與重置			
動作條件		硬體偵測	
動作確認時間		當變頻器偵測到此錯誤後，Hd6 立即動作	
錯誤處置方式參數		無	
重置方式		需斷電	
重置條件		無	
是否會記錄		是	
可能原因		處置對策	
硬體故障		重新上電。 若再次出現異常，則送廠維修。	

設定值	LCD 面板顯示	錯誤名稱	說明
141	b4GFF	運轉前偵測到對地短路 (b4GFF)	變頻器運轉前執行輸出配線偵測時，偵測到對地短路
動作與重置			
動作條件		250%的額定電流	
動作確認時間		立即動作	
錯誤處置方式參數		無	
重置方式		手動重置	
重置條件		狀態消失後，經過 5 秒才可以被重置	
是否會記電機配線錯誤錄		是	
可能原因		處置對策	
電機配線錯誤		檢查電機內部接線與變頻器輸出端子 UVW 配線是否正確	
電機之配線是否絕緣不良造成輸出 短路		檢查電機的動力電纜，排除發生短路的部位或更換電纜後，再接通電源。	
檢查電機是否燒毀或發生絕緣老化		使用高阻計確認電機的絕緣阻值，如果已絕緣不良，則更換電機。	

14 故障顯示碼說明 | MS300

設定值	LCD 面板顯示	錯誤名稱	說明
142	AuE1	電機自動量測錯誤 (AuE1)	電機參數自動偵測時無回饋電流錯誤
動作與重置			
動作條件		軟體偵測	
動作確認時間		立即動作	
錯誤處置方式參數		無	
重置方式		手動重置	
重置條件		可立即被重置	
是否會記錄		是	
可能原因		處置對策	
電機未接線		重新正確接線	
在變頻器輸出側 (U/V/W) 有使用電磁接觸器為開路狀態		確認電磁閥為閉合狀態	

設定值	LCD 面板顯示	錯誤名稱	說明
143	AuE2	電機自動量測錯誤 (AuE2)	電機參數自動偵測時電機欠相錯誤
動作與重置			
動作條件		軟體偵測	
動作確認時間		立即動作	
錯誤處置方式參數		無	
重置方式		手動重置	
重置條件		可立即被重置	
是否會記錄		是	
可能原因		處置對策	
電機接線不正確		重新正確接線。	
電機故障		重新確認電機是否可正常工作。	
在變頻器輸出側 (U/V/W) 有使用電磁接觸器為開路狀態		確認電磁閥三相皆為閉合狀態。	
電機 U/V/W 線有異常		重新確認線材是否有斷裂。	

14 故障顯示碼說明 | MS300

設定值	LCD 面板顯示	錯誤名稱	說明
144	AuE3	電機自動量測錯誤 (AuE3)	電機參數自動偵測時無載電流 I ₀ 量測錯誤
動作與重置			
動作條件		軟體偵測	
動作確認時間		立即動作	
錯誤處置方式參數		無	
重置方式		手動重置	
重置條件		可立即被重置	
是否會記錄		是	
可能原因		處置對策	
電機參數 (額定電流) 設定錯誤		重新確認參數 05-01 / 05-13 / 05-34 之設定。	
電機故障		重新確認電機是否可正常工作。	

設定值	LCD 面板顯示	錯誤名稱	說明
149	AuE5	電機自動量測錯誤 (AuE5)	電機參數自動偵測時轉子電阻量測錯誤
動作與重置			
動作條件		軟體偵測	
動作確認時間		立即動作	
錯誤處置方式參數		無	
重置方式		手動重置	
重置條件		可立即被重置	
是否會記錄		是	
可能原因		處置對策	
電機未接線		重新正確接線	
電機故障		重新確認電機是否可正常工作。	

[此頁有意留為空白]

15 CANopen 通訊簡介

15-1 CANopen 概論

15-2 CANopen 接線方式

15-3 CANopen 通訊介面說明

15-4 CANopen 支援索引列表

15-5 CANopen 錯誤碼

15-6 CANopen LED 燈號顯示

內建的 CANopen 功能為一種外部控制的方法。主站可以藉由 CANopen 通訊協定的方式控制變頻器。CANopen 是一種以 CAN 為基礎的上層協議，提供了一套標準的通訊物件：包含及時傳輸資料 PDO (Process Data Objects)、組態數據 SDO (Service Data Objects) 和一些特定的功能時間標記 (Time Stamp)、同步訊息 (Sync message)、緊急訊息 (Emergency message)。另外也訂定了網路管理資料 (network management data)、如開機訊息 (Boot-up message)、網路管理訊息 (NMT message) 和錯誤控制訊息 (Error Control message)。可以參考 CiA 網站 <http://www.can-cia.org>。

支援功能：

- CAN2.0A 協定
- CANopen DS301 V4.02
- DS402 V2.0

支援服務：

- 支援四組 PDO (Process Data Objects) PDO1~PDO4
- 支援 SDO (Service Data Objects)
 - 初始 SDO 下載；
 - 初始 SDO 上傳；
 - SDO 錯誤訊息；SDO 指令以一送一回的方式進行，透過對從站節點作組態設定，SDO 可以對其節點有使用物件字典的權利。
- 支援 SOP (Special Object Protocol)、301 (版本 4.02) 預定義的規範、同步訊息 (SYNC Message)、緊急服務 (Emergency Message)
- 支援網路管理訊息 NMT (Network Management)、NMT 模式控制 (Module Control)、NMT 錯誤控制 (Error Control)、開機訊息 (Boot-up)

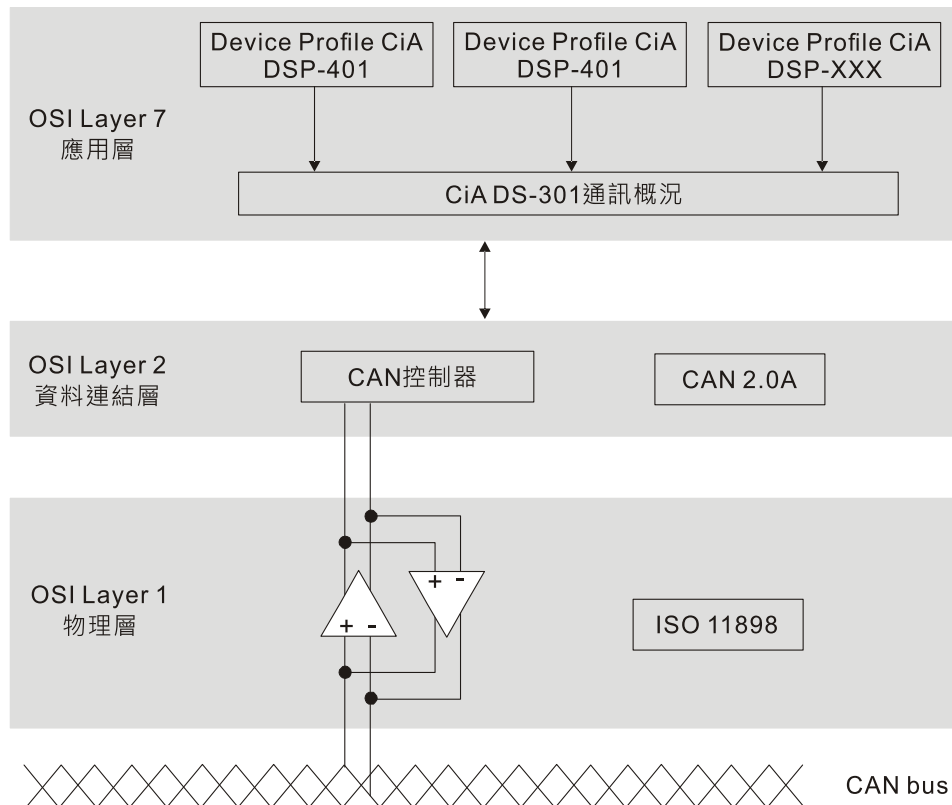
不支援服務：

- 時間標記服務 (Time Stamp)

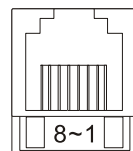
15-1 CANopen 概論

關於 CANopen 協定

CANopen 是一種以 CAN 為基礎的上層協定，是為了使設備達成運動控制之目的的一種控制網路功能，就像管理系統一般。CANopen 301 (版本 4.02) 標準化為 EN50325-4。CANopen 各個規格包含了應用層和通訊概況 (CiADS301)，另外也包括可程式裝置的架構 (CiADS302)，纜線和連結器的建 (CiADS303-1)，還有 SI 單位和文字表示方式 (CiADS303-2)。



關於 RJ45 腳位定義



插座

腳位	訊號	說明
1	CAN_H	CAN_H bus line (dominant high)
2	CAN_L	CAN_L bus line (dominant low)
3	CAN_GND	接地端 / 0V / V-
6	CAN_GND	接地端 / 0V / V-

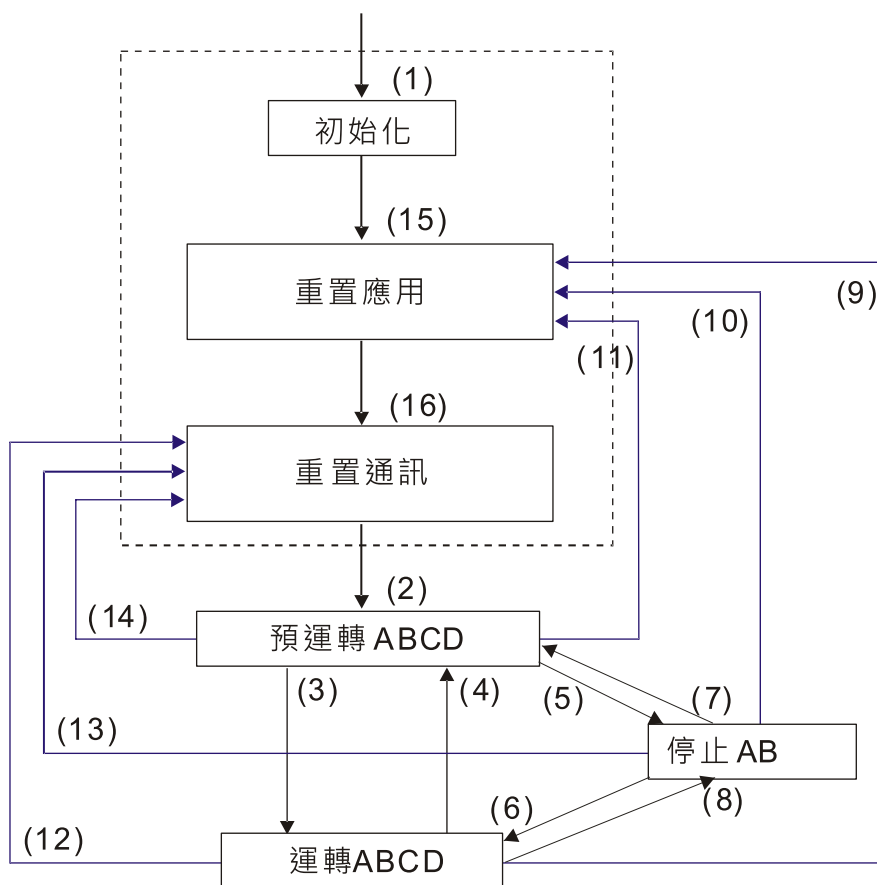
CANopen 通訊協定

CANopen 通訊協定包括以下的一些服務：

- NMT (Network Management Object)
- SDO (Service Data Objects)
- PDO (Process Data Object)
- EMCY (Emergency Object)

NMT (Network Management Object)

網路管理訊息 NM 遵循了主站 / 從站的架構進行 NMT 服務。在這架構之下只有一個主站，而此主站可以搭配多個從站。所有的 CANopen 節點都有自己專屬的 NMT 狀態，而主站可以藉由 NMT 的訊息去控制從站的狀態。狀態流程途如下：



- (1) 開啟電源後，自動進入初始狀態
 - (2) 自動進入預運轉狀態
 - (3) (6) 啟動遠端節點
 - (4) (7) 進入預運轉狀態
 - (5) (8) 停止遠端節點
 - (9) (10) (11) 重置節點
 - (12) (13) (14) 重置通訊
 - (15) 自動進入重置應用狀態
 - (16) 自動進入重置通訊狀態
- A : NMT
 B : Node Guard
 C : SDO
 D : Emergency
 E : PDO
 F : Boot-up

	初始化	預運轉	運轉	停止
PDO			○	
SDO		○	○	
SYNC		○	○	
Time Stamp		○	○	
EMCY		○	○	
Boot-up	○			
NMT		○	○	○

SDO (Service Data Objects)

SDO 使用的模式為客戶 / 伺服器端兩端，彼此有進行物件字典的許可權。一個 SDO 訊息包含了一組 COB-ID (要求的 SDO 與回應的 SDO)，可以在兩個節點之間做存取的動作。SDO 可以傳送任意大小的資料，但是一旦超過 4 個位元組就必須利用區段 (Segment) 傳送的方式，而最後一個區段需包含結束的指示，而 MS300 系列目前並不支援區段的傳送方式。

物件字典為 CANopen 節點的群組物件，每個節點有所屬的物件字典。而物件字典包含了多個參數，此參數描述了其所支援的參數屬性和數值。SDO 的存取路徑是藉由索引和子索引的方式進行。每個物件有單一的索引值，但是假如有需要的話可能會有多個子索引值。

型態		Data 0							Data 1	Data 2	Data 3	Data 4	Data 5	Data 6	Data 7	
		7	6	5	4	3	2	1	0	Index	Index	Index	Data	Data	Data	Data
		command							L	H	Sub	LL	LH	HL	HH	
區域下載	Client	0	0	1	-	N	E	S								
	Server	0	1	1	-	-	-	-								
區域上傳	Client	0	1	0	-	-	-	-								
	Server	0	1	0	-	N	E	S								
中止區域傳送	Client	1	0	0	-	-	-	-								
	Server	1	0	0	-	-	-	-								

N：未使用位元組數；E：一般 (0) / 發送 (1)；S：資料大小

PDO (Process Data Object)

PDO 使用的模式為生產 / 消費兩端，每一個網路節點可以聆聽傳送節點的訊息，也會判斷接收訊息之後與要處理與否。PDO 資料傳送可以是一對一或是一對多的方式進行。每一個 PDO 訊息包含了傳送 PDO (TxPDO) 和接收 PDO (RxPDO) 訊息。傳送方式列在以下的表格：

型態數目	PDO 傳送型態				
	週期	非週期	同步	非同步	遠端傳輸要求
0		○	○		
1~240	○		○		
241~251	保留				
252			○		○
253				○	○
254				○	
255				○	

- 形式數目 (Type No.) 0 代表兩個 PDO 傳送之間的同步非週期訊息。
- 形式數目 (Type No.) 1~240 代表兩個 PDO 傳送之間的同步訊息 (SYNC) 數目。
- 形式數目 (Type No.) 252 代表接收 SYNC 訊息之後立刻更新資料。
- 形式數目 (Type No.) 253 代表接收 RTR 訊息之後立刻更新資料。
- 形式數目 (Type No.) 254 不支援。
- 形式數目 (Type No.) 255 代表非同步傳送。

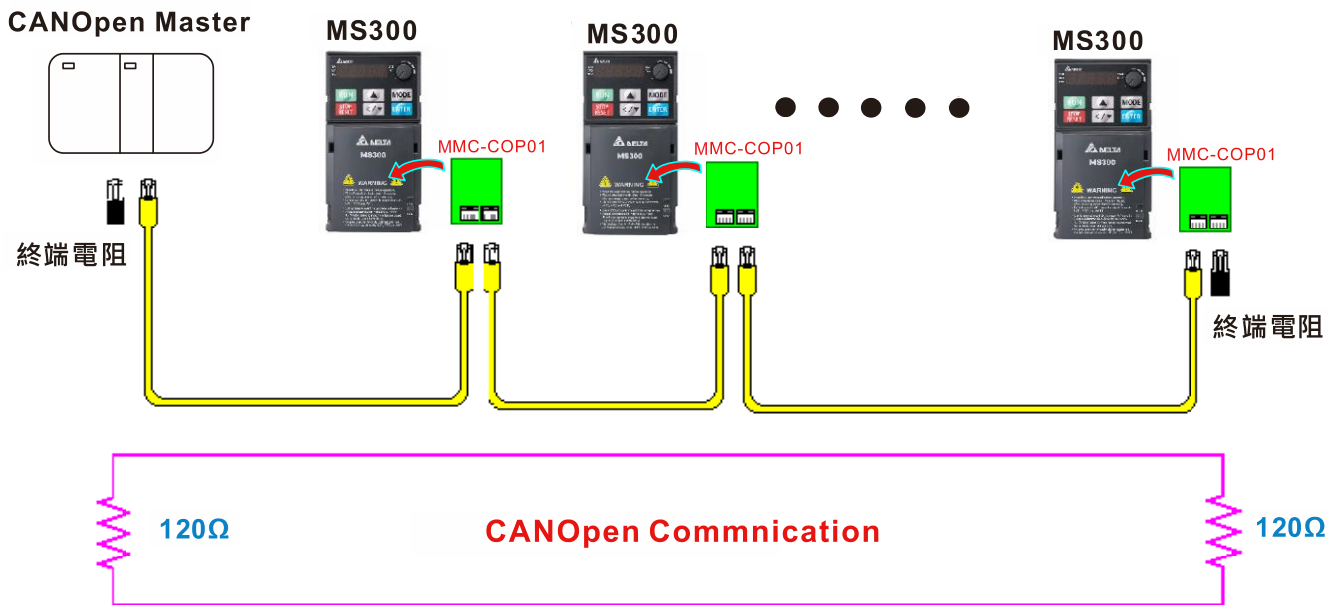
所有的 PDO 傳送資料必須透過物件字典映射到對應的索引區上。

EMCY (Emergency Object)

當硬體設備發生內部錯誤情況時，就會觸發緊急物件的產生。緊急物件只有當錯誤事件發生時才會傳送，只要硬體沒有發生任何錯誤就不會產生任何緊急物件，其用來當作一個錯誤警告的中斷訊息。

15-2 CANopen 接線方式

MS300 變頻器的 CANopen 接線方式需要外接 CMM-COP01，連接頭是採用 RJ45 一進一出接頭的方式，另外在整個串連網路的起頭跟結尾必須加入終端電阻 120Ω，如下圖所示：



15-3 CANopen 通訊介面說明

15-3-1 選擇控制方式

CANopen 控制方式有兩種，當參數 09-40 設定為 1 時 (出廠設定)，控制方式採用標準 DS402 規範，而參數 09-40 設定為 0 時，控制方式採用台達的規範。另外台達自定義的控制方式也分為兩種，一種是舊式的控制方式 (參數 09-30 = 0)，只能讓變頻器操作在頻率控制下；另一種為新定義的方式 (參數 09-30 = 1)，則可以讓變頻器操作在所有模式，目前 MS300 只支援速度，如有轉矩、位置和歸原點模式需求，請使用 MH300 系列。

CANopen 控制方式選擇	控制模式	
	速度	
	Index	描述
標準 DS402 方式 控制參數 09-40 = 1	6042-00	目標轉速 (rpm)
	-----	-----
台達定義方式控制 (舊方式) 參數 09-40 = 0 · 參數 09-30 = 0	2020-02	目標轉速 (Hz)
台達定義方式控制 (新方式) 參數 09-40 = 0 · 參數 09-30 = 1	2060-03	目標轉速 (Hz)
	2060-04	轉矩限制 (%)

CANopen 控制方式選擇	運轉控制	
	Index	描述
標準 DS402 方式 控制參數 09-40 = 1	6040-00	運轉命令
	-----	-----
台達定義方式控制 (舊方式) 參數 09-40 = 0 · 參數 09-30 = 0	2020-01	運轉命令
台達定義方式控制 (新方式 MS300 系列) 參數 09-40 = 0 · 參數 09-30 = 1	2060-01	運轉命令
	-----	-----

CANopen 控制方式選擇	其他	
	Index	描述
標準 DS402 方式 控制參數 09-40 = 1	605A-00	Quick stop 處理方式
	605C-00	Disable operation 處理方式
台達定義方式控制 (舊方式) 參數 09-40 = 0 · 參數 09-30 = 0	-----	-----
台達定義方式控制 (新方式 MS300 系列) 參數 09-40 = 0 · 參數 09-30 = 1	-----	-----
	-----	-----

另外，有些 Index 是不理會選擇 DS402 或台達自定義，都可使用，如下：

1. 定義為 RO 屬性的 Index
2. 參數對應的 Index：(2000-00 ~ 200B-XX)
3. 加減速 Index：604F 6050

15-3-2 控制方式使用 DS402 規範

15-3-2-1 變頻器相關設定 (使用 DS402 規範)

想要透過標準 DS402 控制變頻器，可以依照以下的設定步驟。

1. 接線 (參考章節 15-2 CANopen 接線方式)。
2. 設定操作來源：變頻器參數設定 00-21 = 3。
選擇操作命令來自 CANopen 設定 (Run / stop、正反轉等等)。
3. 設定頻率來源：變頻器參數設定 00-20 = 6。選擇頻率命令來自 CANopen 設定。
4. 設定控制方式使用 DS402：變頻器參數設定 09-40 = 1。
5. 設定 CANopen 站台：可以透過變頻器參數 09-36 設定 CANopen 站台 (範圍為 1~127，0 為關閉 CANopen 從站功能)。
注意：當設完站號出現站號錯誤 CAdE 或 CANopen 記憶體錯誤 CFrE，則按一下參數 00-02 = 7 重置。
6. 設定 CANopen 速率：可以透過變頻器參數 09-37 設定 CANopen 速率 (選項 1M (0)、500K (1)、250K (2)、125K (3)、100K (4) 及 50K (5))。
7. 如果需要外部端子啟動快速停止 (Quick Stop) 的功能，設定參數 02-01~02-07 其中一個參數所對應的 MI 端子功能設為 53。
注意：此功能為 DS402 才有，預設不開啟。

15-3-2-2 變頻器的狀態 (使用 DS402 規範)

在 DS402 定義裡，把變頻器切割成 3 個區塊和 9 個狀態，分別描述如下：

3 個區塊：

- Power Disable：也就是沒有 PWM 輸出
- Power Enable：有 PWM 輸出
- Fault：發生錯誤

9 個狀態：

- Start：開機。
- Not ready to switch on：這時變頻器在正初始化。
- Switch On Disable：當變頻器完成初始化動作後，會進入此狀態。
- Ready to Switch on：運轉前的準備。
- Switch On：這時變頻器已經有 PWM 輸出，但是參考命令無效。
- Operate Enable：可以正常控制。
- Quick Stop Active：發生 Quick stop 的要求，一般而言此狀態表示需要變頻器盡快停車。
- Fault Reaction Active：變頻器偵測到觸發錯誤的條件。
- Fault：變頻器處在錯誤處置的狀態下。

因此，當變頻器一開機並完成初始化動作後，變頻器會停留在 Ready to Switch on 的狀態下。而要能夠控制變頻器的運轉，則須把此狀態切換到 Operate Enable 的狀態。而切換的方法，則是要控制 Index 6040H 控制字的 bit 0~bit 3 和 bit 7 和搭配 Index 狀態字元 (Status Word 0x6041) 來做。

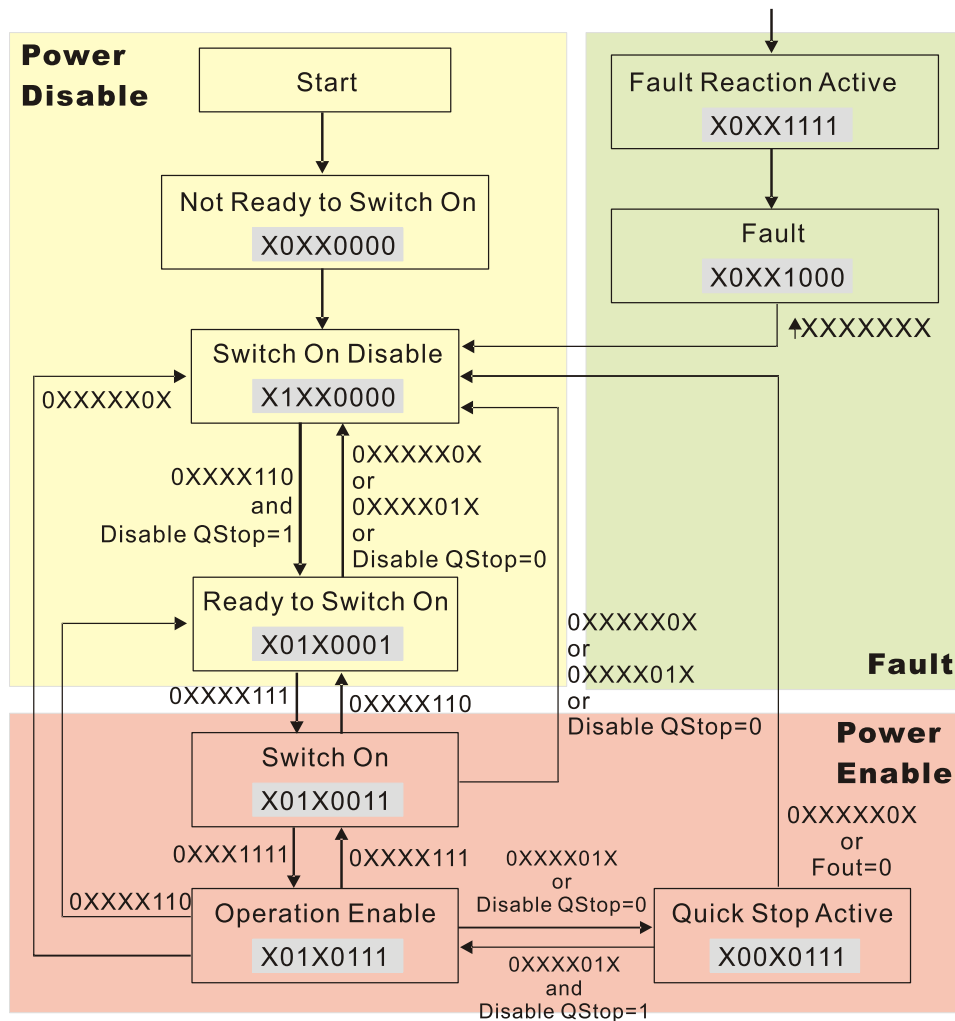
控制流程及 Index 定義如下：

Index 6040：

15~9	8	7	6~4	3	2	1	0
Reserved	Halt	Fault Reset	Operation	Enable operation	Quick Stop	Enable Voltage	Switch On

Index 6041：

15~14	13~12	11	10	9	8	7	6	5	4	3	2	1	0
Reserved	Operation	Internal limit active	Target reached	Remote	Reserved	Warning	Switch on disabled	Quick stop	Voltage enabled	Fault	Operation enable	Switch on	Ready to switch on



一般而言，可以直接下 6040 = 0xE，再下 6040 = 0xF，應該就可以切換到 Operation Enable 的狀態了。而控制狀態從 Quick Stop Active 返回 Operation Enable 的方向線是由 Index 605A 的選擇決定。(當設定值為 5~7 時，此虛線有效，反之 605A 設為其他值時，當變頻器狀態切換到 Quick Stop Active 時，則無法直接再返回 Operation Enable。)

Index	Sub	定義	初值	R/W	Size	Unit	PDO Map	Mode	附註
605Ah	0	Quick stop option code	2	RW	S16		No		0 : disable drive function
									1 : slow down on slow down ramp
									2 : slow down on quick stop ramp
									5 : slow down on slow down ramp and stay in QUICK STOP
									6 : slow down on quick stop ramp and stay in QUICK STOP
7 : slow down on the current limit and stay in Quick stop									

此外，控制區塊由 Power Enable 區塊切換到 Power Disable 區塊時，可以透過 605C 來定義停車的方式。

Index	Sub	定義	初值	R/W	Size	Unit	PDO Map	Mode	附注
605Ch	0	Disable operation option code	1	RW	S16		No		0 : Disable drive function 1 : Slow down with slow down ramp; disable of the drive function

15-3-2-3 各種模式下控制方式 (使用 DS402 規範)

目前 MS300 支援速度控制模式，說明如下：

速度模式：

1. 讓 MS300 控制在速度模式下：把 Index 6060 設定為 2。
2. 切換模式到 Operation Enable：先下 6040 = 0xE，再下 6040 = 0xF。
3. 設定目標頻率：設定 6042 目標頻率，因為 6042 的運轉單位是 rpm，所以會有一個轉換關係：

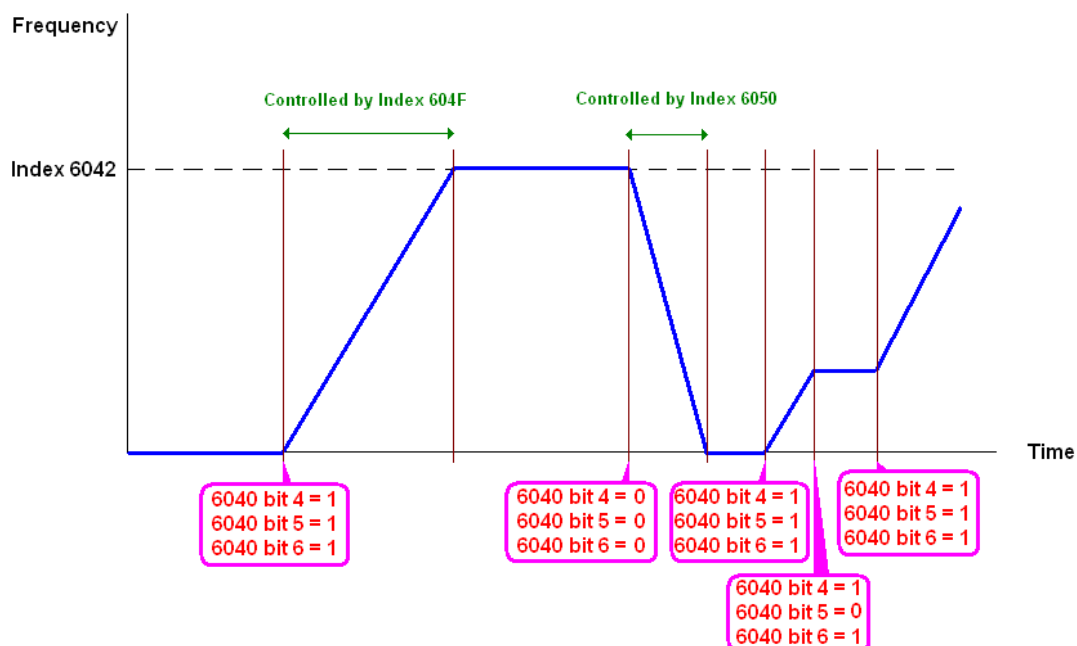
$$n = f \times \frac{120}{p}$$

n：轉速 (rpm) (轉 / 分)；P：馬達極數 (Pole)；f：運轉頻率 (Hz)

例如：我們設定 6042H = 1500 (rpm)，如果變頻器極數為 4 極機 (參數 05-04、參數 05-16、參數 05-67 或參數 05-73)，則變頻器的運轉頻率應該 = 1500 ÷ (120 ÷ 4) = 50 Hz。另外要注意的是 6042 定義為有號數，正負號代表正 / 反轉的意思。

4. 設定加減速：加減速的設定可以從 604F (加速) 和 6050 (減速) 來設定。
5. 給定 ACK 訊號：在速度控制裡，需要把 Index 6040 的 bit 6~4 做控制，其定義如下：

速度模式 (Index 6060 = 2)	Index 6040			結果
	bit 6	bit 5	bit 4	
	1	0	1	LOCK 在當前頻率
	1	1	1	運轉到目標頻率
	其他			減速到 0Hz



註記：

1. 如果想知道當前的轉速，可以讀取 6043 得知 (單位為 rpm)。
2. 轉速是否到達設定值可從 6041 的 bit 10 來判定 (0：未到達，1：到達)。

15-3-3 使用台達規範 (舊定義, 只支援速度模式)

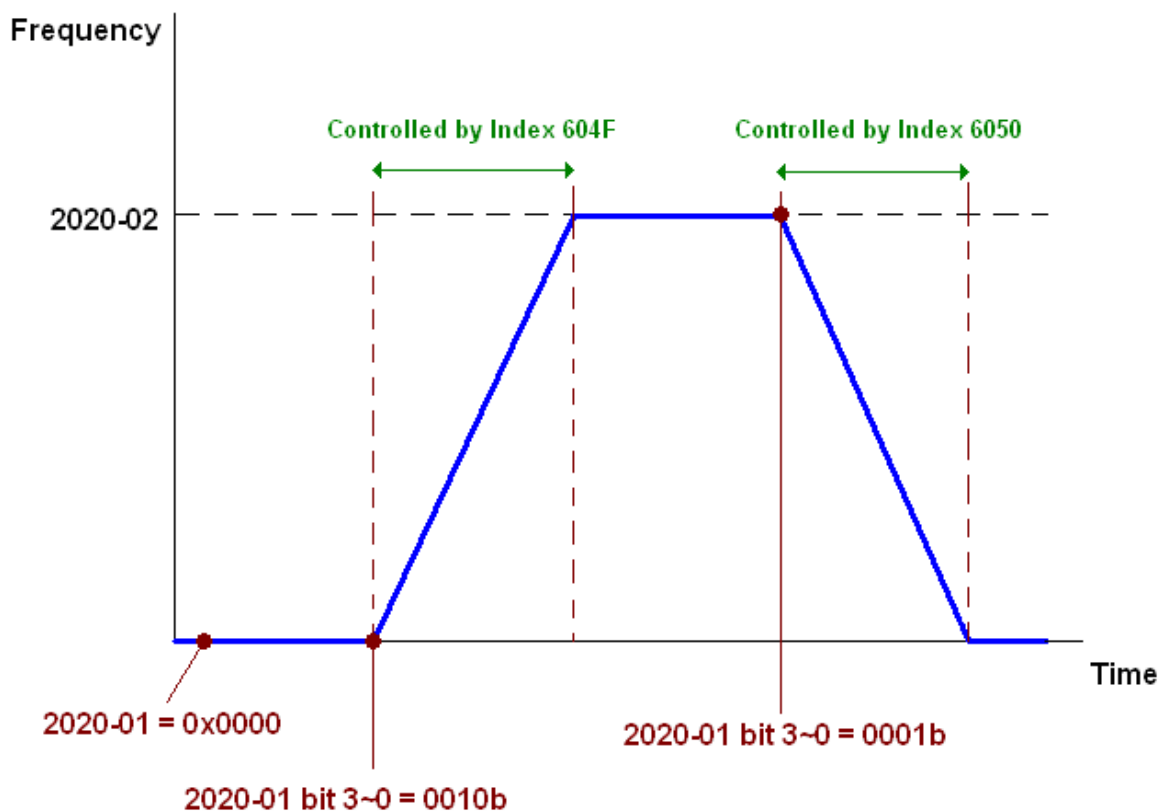
15-3-3-1 變頻器相關設定 (使用台達舊規範)

想要透過台達自定義控制變頻器, 可以依照以下的設定步驟。

1. 接線 (參考章節 15-2 CANopen 接線方式)。
2. 設定操作來源: 變頻器參數設定參數 00-21 = 3。選擇操作命令來自 CANopen 設定 (Run / stop、正反轉等等)。
3. 設定頻率來源: 變頻器參數設定參數 00-20 = 6。選擇頻率命令來自 CANopen 設定。
4. 設定控制方式使用台達舊定義: 變頻器參數設定參數 09-40 = 0 且參數 09-30 = 0。
5. 設定 CANopen 站台: 可以透過變頻器參數 09-36 設定 CANopen 站號 (範圍為 1~127, 0 為關閉 CANopen 從站功能)。
注意: 當設完站號出現站號錯誤 CAde、CANopen 記憶體錯誤 CFeE 或索引值錯誤 CIdE, 則按一下參數 00-02 = 7 重置。
6. 設定 CANopen 速率: 可以透過變頻器參數 09-37 設定 CANopen 速率「選項 1 Mbps (0)、500 Kbps (1)、250 Kbps (2)、125 Kbps (3)、100 Kbps (4) 及 50 Kbps (5)」。

15-3-3-2 速度模式下控制方式

1. 設定目標頻率: 設定 2020-02, 單位為 Hz, 值為小數 2 位, 例如 1000 表示 10.00。
2. 運轉操作: 設定 2020-01 = 0002H 表示運轉, 2020-01 = 0001H 表示停車。



15-3-4 使用台達規範 (新定義)

15-3-4-1 變頻器相關設定 (使用台達新規範)

想要透過台達自定義控制變頻器，可以依照以下的設定步驟。

1. 接線 (參考章節 15-2 CANopen 接線方式)。
2. 設定操作來源：變頻器參數設定參數 00-21 = 3。選擇操作命令來自 CANopen 設定 (Run / stop、正反轉等等)。
3. 設定頻率來源：變頻器參數設定參數 00-20 = 6。選擇頻率命令來自 CANopen 設定。
4. 設定控制方式使用台達新定義：變頻器參數設定參數 09-40 = 0 且參數 09-30 = 1。
5. 設定 CANopen 站台：可以透過變頻器參數 09-36 設定 CANopen 站號 (範圍為 1~127，0 為關閉 CANopen 從站功能)。

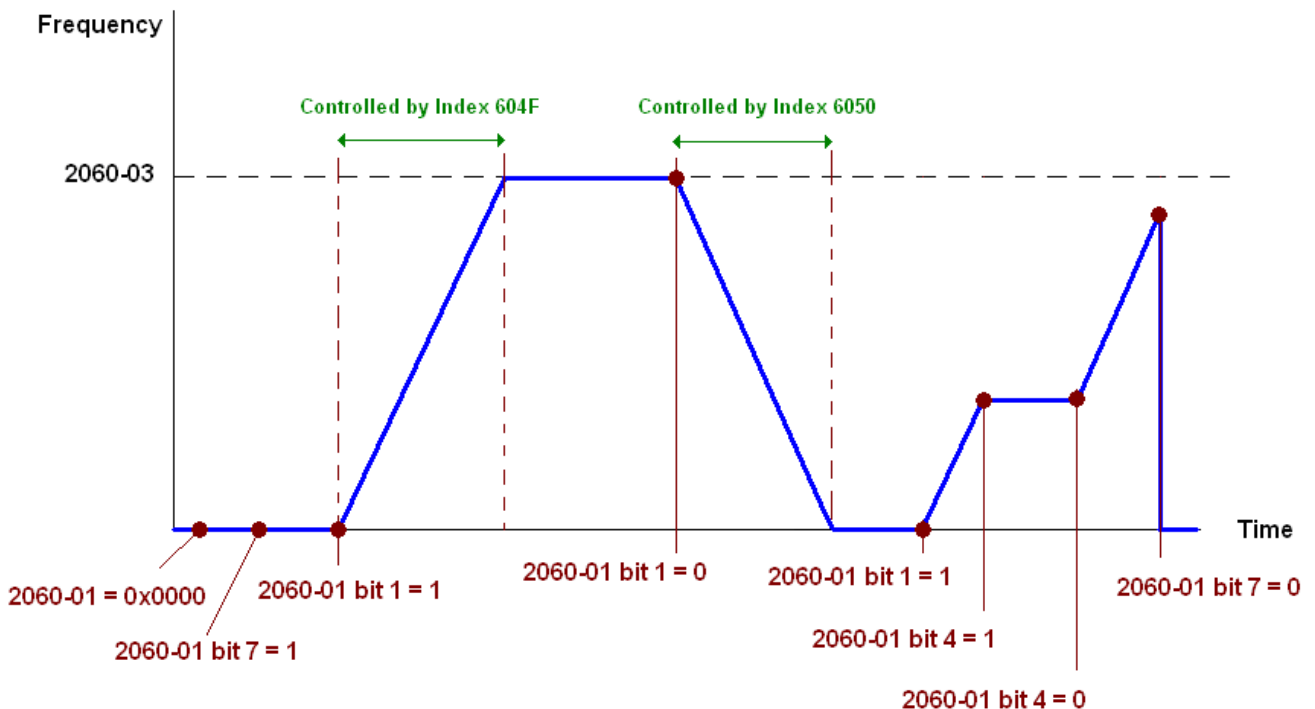
注意：當設完站號出現站號錯誤 CAdE 或 CANopen 記憶體錯誤，則按一下參數 00-02 = 7 重置。

6. 設定 CANopen 速率：可以透過變頻器參數 09-37 設定 CANopen 速率「選項 1 Mbps (0)、500 Kbps (1)、250 Kbps (2)、125 Kbps (3)、100 Kbps (4) 及 50 Kbps (5)」。

15-3-4-2 各種模式下控制方式 (使用台達新規範)

速度模式：

1. 讓 MS300 控制在速度模式下：把 Index 6060 設定為 2。
2. 設定目標頻率：設定 2060-03，單位為 Hz，值為小數 2 位，例如 1000 表示 10.00 Hz。
3. 運轉操作：設定 2060-01 = 0080H 表示激磁，2060-01 = 0081H 表示運轉。



15-3-5 透過 CANopen 控制 DI / DO / AI / AO

想要透過 CANopen 控制變頻器的 DO 與 AO，可以依照以下的設定步驟。

1. 設定欲控制的 DO，把此 DO 定義為由 CANopen 所控制。
如要控制 RY1，則設置參數 02-13 = 50。
2. 設定欲控制的 AO，把此 AO 定義為由 CANopen 所控制。
如要控制 AFM，則設置參數 03-20 = 20。
3. 控制 CANopen 所映射的 Index。如果要控制 DO，則控制 Index 2026-41，如果要控制 AO，則控制 2026-A1。例如果要控制 RY1 為 ON，則把 Index 2026-41 的 bit 0 設定為 1 時，RY1 就會輸出 1。如果要控制 AFM 輸出 50.00%，則把 Index 2026-A1 的值設定為 5000，AFM 就會輸出 50%。

以下是 CANopen DI / DO / AI / AO 的映射表：

DI：

實體端子	相關參數設定	屬性	對應的 Index
MI 1	==	RO	2026-01 的 bit 0
MI 2	==	RO	2026-01 的 bit 1
MI 3	==	RO	2026-01 的 bit 2
MI 4	==	RO	2026-01 的 bit 3
MI 5	==	RO	2026-01 的 bit 4
MI 6	==	RO	2026-01 的 bit 5
MI 7	==	RO	2026-01 的 bit 6

DO：

實體端子	相關參數設定	屬性	對應的 Index
RY	參數 02-13 = 50	RW	2026-41 初值 0x01 的 bit 0
MO1	參數 02-16 = 50	RW	2026-41 初值 0x01 的 bit 3
MO2	參數 02-17 = 50	RW	2026-41 初值 0x01 的 bit 4

AI：

實體端子	相關參數設定	屬性	對應的 Index
AVI	==	RO	2026-61 的值
ACI	==	RO	2026-62 的值

AO：

實體端子	相關參數設定	屬性	對應的 Index
AFM	參數 03-20 = 20	RW	2026-A1 的值

15-4 CANopen 支援索引列表

MS300 支援的參數索引：

參數索引的部份是規則性的對應，如下：

Index	sub-Index
2000H + Group	Pr. Number + 1
例如我們要對寫參數 10-15 (編碼器轉差異異常處理)。	
Group	Pr. Number
10 (0AH) - 15 (0FH)	
所以 Index = 2000H + 0AH = 200A	
Sub Index = 0FH + 1H = 10H	

MS300 支援的控制索引：

台達制定的部分 (舊定義)

Index	Sub	定義	初值	R/W	Size	附註	
2020H	0	Number	3	R	U8		
	1	控制命令	0	RW	U16	bit 1~0	00B：無功能 01B：停止 10B：啟動 11B：JOG 啟動
						bit 3~2	保留
						bit 5~4	00B：無功能 01B：正方向指令 10B：反方向指令 11B：改變方向指令
						bit 7~6	00B：第一段加減速 01B：第二段加減速 10B：第三段加減速 11B：第四段加減速
						bit 11~8	0000B：主速
							0001B：第一段速
							0010B：第二段速
							0011B：第三段速
							0100B：第四段速
							0101B：第五段速
							0110B：第六段速
							0111B：第七段速
							1000B：第八段速
							1001B：第九段速
							1010B：第十段速
	1011B：第十一段速						
	1100B：第十二段速						
	1101B：第十三段速						
	1110B：第十四段速						
1111B：第十五段速							
bit 12	1：致能 bit 6~11 的功能						
bit 14~13	00B：無功能 01B：運轉指令由數位操作器操作 10B：運轉指令由參數設定 (參數 00-21)						
	11B：改變運轉指令來源						
bit 15	保留						
2	頻率命令 (XXX.XXHz)	0	RW	U16			
3	Other trigger	0	RW	U16	bit0 1：E.F. ON		

Index	Sub	定義	初值	R/W	Size	附註		
						bit 1	1 : Reset 指令	
2020H						bit 2	1 : 外部中斷 (B.B) ON	
						bit 15~3	保留	
2021H	0	Number	10	R	U8			
	1	錯誤碼 (Error code)	0	R	U16	High byte : Warning Code Low Byte : Error Code		
	2	變頻器狀態	0	R	U16	bit 1~0	00B : 變頻器停止 01B : 變頻器減速中 10B : 變頻器待機中 11B : 變頻器運轉中	
						bit 2	1 : 寸動指令	
						bit 4~3	00B : 正轉 01B : 反轉到正轉狀態 10B : 正轉到反轉狀態 11B : 反轉	
						bit 7~5	保留	
						bit 8	1 : 主頻率來源由通訊界面	
						bit 9	1 : 主頻率來源由類比信號輸入	
						bit 10	1 : 運轉指令由通訊界面	
						bit 11	1 : 參數鎖定	
						bit 12	1 : 數位操作器複製參數功能致能	
						bit 15~13	保留	
		3	頻率指令 (XXX.XX Hz)	0	R	U16		
		4	輸出頻率 (XXX.XX Hz)	0	R	U16		
		5	輸出電流 (XX.X A)	0	R	U16		
		6	DC bus 電壓 (XXX.X V)	0	R	U16		
		7	輸出電壓 (XXX.X V)	0	R	U16		
		8	多段速指令目前所執行段數	0	R	U16		
		9	保留	0	R	U16		
		A	顯示計數值 (c)	0	R	U16		
		B	輸出功因角 (XX.X 度)	0	R	U16		
		C	輸出轉矩 (XXX.X%)	0	R	U16		
		D	馬達轉速 (rpm)	0	R	U16		
		E	保留					
		F	保留					
		10	輸出功率 (X.XXXkWh)	0	R	U16		
		17	多功能顯示 (參數 00-04)	0	R	U16		
	2022H	0	保留	0	R	U16		
		1	顯示變頻器輸出電流	0	R	U16		
2		計數值	0	R	U16			
3		實際輸出頻率	0	R	U16			
4		DC bus 電壓	0	R	U16			
5		輸出電壓值	0	R	U16			
6		功因角度	0	R	U16			
7		顯示 U · V · W 輸出之功率 kW	0	R	U16			
8		變頻器估測或由編碼器 (Encoder) 回授之電機速度，以 rpm 為單位	0	R	U16			
9		變頻器估算之輸出正負轉矩 % (+0.0 : 正轉矩 ; - 0.0 : 負轉矩)	0	R	U16			
A		保留						
B		在 PID 功能啟動後，顯示 PID 回授值，以%為單位	0	R	U16			
C		顯示 AVI 類比輸入端子之訊號值，0~10V 對應 0~100% (參考參數 00-04 說明 1)	0	R	U16			
D		顯示 ACI 類比輸入端子之訊號值，4~20 mA / 0~10 V 對應 0~100% (參考參數 00-04 說明 2)	0	R	U16			
F	功率模組 IGBT 溫度 °C	0	R	U16				

Index	Sub	定義	初值	R/W	Size	附註
2022H	11	數位輸入 ON / OFF 狀態 · 參考參數 02-12 (參考參數 00-04 說明 2)	0	R	U16	
	12	數位輸出 ON / OFF 狀態 · 參考參數 02-18 (參考參數 00-04 說明 3)	0	R	U16	
	13	多段速指令目前執行的段速	0	R	U16	
	14	數位輸入對應之 CPU 腳位狀態 (參考參數 00-04 說明 3)	0	R	U16	
	15	數位輸出對應之 CPU 腳位狀態 (參考參數 00-04 說明 4)	0	R	U16	
	16	保留				
	17	脈波輸入頻率 (PG 卡 PG 2)	0	R	U16	
	18	保留				
	1A	過載計數 (0.00~100.00%)	0	R	U16	
	1B	GFF 的%值	0	R	U16	
	1C	母線電壓DC bus漣波 (單位: V _{DC}) (r.)	0	R	U16	
	1D	PLC 暫存器 D1043 之值 (C)	0	R	U16	
	1E	同步電機的磁極區段	0	R	U16	
	1F	使用者物理量輸出	0	R	U16	
	20	參數 00-05 的輸出值	0	R	U16	
	21	保留				
	22	保留				
	23	保留				
	24	變頻器控制狀態 0: 速度模式	0	R	U16	
	25	變頻器運轉載波頻率	0	R	U16	
	26	保留				
	27	變頻器狀態				
	28	變頻器估算之輸出正負轉矩				
	29	保留				
	2A	kWh顯示				
	2B	保留				
	2C	保留				
	2D	保留				
	2E	保留				
	2F	PID參考目標				
	30	PID偏移量				
31	PID輸出頻率					

CANopen Remote IO 映射

Index	Sub	屬性	描述
2026h	01h	R	每個 bit 對應不同的端子輸入接點
	02h	R	每個 bit 對應不同的端子輸入接點
	03h~40h	R	保留
	41h	RW	每個 bit 對應不同的端子輸出接點
	42h~60h	R	保留
	61h	R	AVI 比例值
	62h	R	ACI 比例值
	63h	R	保留
	64h~A0h	R	保留
	A1h	RW	AFM1 輸出比例值

Index 2026-01	bit 0	bit 1	bit 2	bit 3	bit 4	bit 5	bit 6	bit 7	bit 8	bit 9	bit 10	bit 11	bit 12	bit 13	bit 14	bit 15
DI	MI1	MI2	MI3	MI4	MI5	MI6	MI7									

1 : 控制板 I/O (Standard)

台達制定的部分 (新定義)

Index	sub	屬性	Size	描述			速度模式
				bit	定義	權限	
2060h	00h	R	U8				
	01h	RW	U16	0	Ack	4	0 : fcmd = 0 1 : fcmd = Fset (Fpid)
				1	Dir	4	0 : 正轉方向命令 1 : 反轉方向命令
				2			
				3	Halt	3	0 : 繼續跑至目標速度 1 : 根據減速設定 · 暫時停車
				4	Hold	4	0 : 繼續跑至目標速度 1 : 頻率停在當前頻率
				5	JOG	4	0 : JOG OFF Pulse 1 : JOG RUN
				6	QStop	2	Quick Stop
				7	Power	1	0 : Power OFF 1 : Power ON
				8	Ext_Cmd2	4	0→1 : 清除絕對位置
				14~9			
	15	RST	4	Pulse 1 : 清除錯誤代碼			
	02h	RW	U16		Mode Cmd		0 : 速度模式
	03h	RW	U16				速度命令 (無號數)
04h	RW	U16					
05h	RW	S32					
06h	RW						
07h	RW	S16					
08h	RW	U16					
2061h	01h	R	U16	0	Arrive		頻率命令到達
				1	Dir		0 : 馬達正轉 1 : 馬達反轉
				2	Warn		發生警告
				3	Error		發生錯誤
				4			
				5	JOG		JOG
				6	QStop		Quick stop
				7	Power On		激磁
	15~8						
	02h	R					
	03h	R	U16				實際輸出頻率
	04h	R					
	05h	R	S32				實際位置 (絕對)
06h	R						
07h	R	S16				實際扭力	

台達制定的部分 (新定義 0x60xx)

Object	Instance	Attributes	屬性	Size	描述			速度模式	扭力模式
					bit	定義	權限		
0x300	0x60	0x00	RW	U16	0	Ack	4	0: fcmd = 0 1: fcmd = Fset (Fpid)	
					1	Dir	4	0: 正轉方向命令 1: 反轉方向命令	
					2				
					3	Halt	3	0: 繼續跑至目標速度 1: 根據減速設定·暫時停車	內部解碼視為轉矩目標轉矩為 0·但對外目標轉矩的顯示的仍保持外部所設定的目標轉矩
					4	Hold	4	0: 繼續跑至目標速度 1: 頻率停在當前頻率	
					5	JOG	4	0: JOG OFF Pulse 1: JOG RUN	
					6	QStop	2	Quick Stop	Quick Stop
					7	Power	1	0: Power OFF 1: Power ON	0: Power OFF 1: Power ON
					8	Ext_Cmd2	4	0->1: 清除絕對位置	0->1: 清除絕對位置
					14~8				
					15	RST	4	Pulse 1: 清除錯誤代碼	Pulse 1: 清除錯誤代碼
	0x01	RW	U16		Mode Cmd	0: 速度模式 2: 轉矩模式			
	0x02	RW	U16		Speed Cmd	速度命令 (無號數)			
	0x03	RW	U16		Torq Limit	轉矩限制(無號數)			
	0x06	RW	S16		Torq Cmd	扭力命令 (有號數)			
	0x07	RW	U16			速度限制 (無號數)			
	0x61	0x00	R	U16	0	Arrive		頻率命令到達	扭力命令到達
					1	Dir		0: 馬達正轉 1: 馬達反轉	0: 馬達正轉 1: 馬達反轉
					2	Warn		發生警告	發生警告
					3	Error		發生錯誤	發生錯誤
4									
5					JOG		JOG	JOG	
6					QStop		Quick stop	Quick stop	
7					Power On		激磁	激磁	
15~8									
0x02		R	U16			實際輸出頻率	實際輸出頻率		
0x04	R	S32			實際位置 (絕對)	實際位置 (絕對)			
0x06	R	S16			實際扭力	實際扭力			

DS402 的部分

Index	Sub	定義	初值	R/W	Size	Unit	PDO Map	Mode	附注
6007h	0	Abort connection option code	2	RW	S16		Yes		0 : No action 2 : Disable Voltage 3 : quick stop
603Fh	0	Error code	0	R0	U16		Yes		
6040h	0	Control word	0	RW	U16		Yes		
6041h	0	Status word	0	R0	U16		Yes		
6042h	0	velocity mode target velocity	0	RW	S16	rpm	Yes	vl	
6043h	0	velocity mode velocity demand	0	RO	S16	rpm	Yes	vl	
6044h	0	velocity mode control effort	0	RO	S16	rpm	Yes	vl	
604Fh	0	velocity mode ramp function time	10000	RW	U32	1ms	Yes	vl	以 100 ms 為最低單位，例如：當設定 290 ms 時將視為 200 ms，當設定 10301 ms 時將視為 10300 ms，此外不可設為零
6050h	0	velocity mode slow down time	10000	RW	U32	1ms	Yes	vl	
6051h	0	velocity mode quick stop time	1000	RW	U32	1ms	Yes	vl	
605Ah	0	Quick stop option code	2	RW	S16		No		0 : disable drive function 1 : slow down on slow down ramp 2 : slow down on quick stop ramp 5 : slow down on slow down ramp and stay in QUICK STOP 6 : slow down on quick stop ramp and stay in QUICK STOP
605Ch	0	Disable operation option code	1	RW	S16		No		0 : Disable drive function 1 : Slow down with slow down ramp; disable of the drive function
6060h	0	Mode of operation	2	RW	S8		Yes		2 : Velocity Mode
6061h	0	Mode of operation display	2	RO	S8		Yes		同上

15-5 CANopen 錯誤碼

- 設定值：依據參數 06-17~06-22、14-70~14-73 設定值。
- 錯誤碼詳細說明請參考第 14 章故障顯示碼說明。

設定值	顯示碼	錯誤碼	說明	CANopen 錯誤暫存器 (bit 0~7)	CANopen 錯誤碼
1	ocA	0001H	加速中過電流 (ocA)	1	2213H
2	ocd	0002H	減速中過電流 (ocd)	1	2213H
3	ocn	0003H	定速運轉中過電流 (ocn)	1	2314H
4	GFF	0004H	接地保護線路動作 (GFF)	1	2240H
6	ocS	0006H	停止中過電流 (ocS)	1	2314H
7	ovA	0007H	加速中過電壓 (ovA)	2	3210H
8	ovd	0008H	減速中過電壓 (ovd)	2	3210H
9	ovn	0009H	定速運轉中過電壓 (ovn)	2	3210H
10	ovS	000AH	停止中過電壓 (ovS)	2	3210H
11	LvA	000BH	加速中發生低電壓 (LvA)	2	3220H
12	Lvd	000CH	減速中發生低電壓 (Lvd)	2	3220H
13	Lvn	000DH	定速中發生低電壓 (Lvn)	2	3220H
14	LvS	000EH	停止中發生低電壓 (LvS)	2	3220H
15	orP	000FH	輸入欠相保護 (orP)	2	3130H
16	oH1	0010H	IGBT 溫度過高 (oH1)	3	4310H
18	tH1o	0012H	IGBT 溫度偵測異常 (tH1o)	3	FF00H
21	oL	0015H	驅動器過負載 (oL)	1	2310H
22	EoL1	0016H	電子熱電驛 1 保護 (EoL1)	1	2310H
23	EoL2	0017H	電子熱電驛 2 保護 (EoL2)	1	2310H
24	oH3	0018H	電機過熱 (oH3)	3	FF20H
26	ot1	001AH	過轉矩 1 (ot1)	3	8311H
27	ot2	001BH	過轉矩 2 (ot2)	3	8311H
28	uL	001CH	低電流 (uL)	1	8321H
31	cF2	001FH	記憶體讀出異常 (cF2)	5	5530H
33	cd1	0021H	U 相電流偵測錯誤 (cd1)	1	FF04H
34	cd2	0022H	V 相電流偵測錯誤 (cd2)	1	FF05H
35	cd3	0023H	W 相電流偵測錯誤 (cd3)	1	FF06H

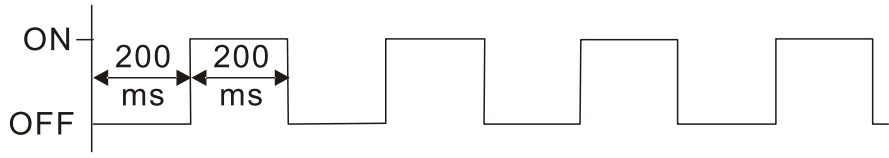
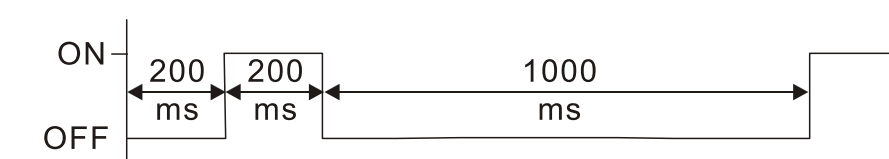

設定值	顯示碼	錯誤碼	說明	CANopen 錯誤暫存器 (bit 0~7)	CANopen 錯誤碼
36	<i>Hd0</i>	0024H	cc 硬體線路異常 (Hd0)	5	FF07H
37	<i>Hd1</i>	0025H	oc 硬體線路異常 (Hd1)	5	FF08H
40	<i>AUE</i>	0028H	電機自動量測錯誤 (AUE)	1	FF21H
41	<i>AFE</i>	0029H	PID 斷線 ACI (AFE)	7	FF22H
43	<i>PGF2</i>	002BH	PG 回授斷線 (PGF2)	7	7301H
44	<i>PGF3</i>	002CH	PG 回授失速 (PGF3)	7	7301H
45	<i>PGF4</i>	002DH	PG 轉差異異常 (PGF4)	7	7301H
48	<i>ACE</i>	0030H	ACI 斷線 (ACE)	1	FF25H
49	<i>EF</i>	0031H	外部端子異常 (EF)	5	9000H
50	<i>EF1</i>	0032H	外部端子緊急停止 (EF1)	5	9000H
51	<i>bb</i>	0033H	外部中斷 (bb)	5	9000H
52	<i>Pcod</i>	0034H	密碼輸入三次錯誤 (Pcod)	5	FF26H
54	<i>CE1</i>	0036H	不合法通訊命令 (CE1)	4	7500H
55	<i>CE2</i>	0037H	不合法通訊位址 (CE2)	4	7500H
56	<i>CE3</i>	0038H	通訊資料值錯誤 (CE3)	4	7500H
57	<i>CE4</i>	0039H	通訊寫入唯讀位址 (CE4)	4	7500H
58	<i>CE10</i>	003AH	Modbus 傳輸超時 (CE10)	4	7500H
61	<i>Ydc</i>	003DH	電機 Y-D 切換錯誤 (ydc)	2	3330H
62	<i>dEb</i>	003EH	減速能源再生動作 (dEb)	2	FF27H
63	<i>oSL</i>	003FH	過滑差 (oSL)	7	FF28H
72	<i>STL1</i>	0048H	S1 內部迴路診斷出有異常 (STL1)	5	FF30H
76	<i>STo</i>	004CH	STO (STo)	5	FF31H
77	<i>STL2</i>	004DH	S2 內部迴路診斷出有異常 (STL2)	5	FF32H
78	<i>STL3</i>	004EH	內部迴路診斷出有異常 (STL3)	5	FF33H
79	<i>Aoc</i>	004FH	運轉前偵測到 U 相短路 (Aoc)	1	FF2BH
80	<i>boc</i>	0050H	運轉前偵測到 V 相短路 (boc)	1	FF2CH
81	<i>coc</i>	0051H	運轉前偵測到 W 相短路 (coc)	1	FF2DH
82	<i>oPL1</i>	0052H	輸出欠相 U 相 (oPL1)	2	2331H
83	<i>oPL2</i>	0053H	輸出欠相 V 相 (oPL2)	2	2332H
84	<i>oPL3</i>	0054H	輸出欠相 W 相 (oPL3)	2	2333H

設定值	顯示碼	錯誤碼	說明	CANopen 錯誤暫存器 (bit 0~7)	CANopen 錯誤碼
87	oL3	0057H	低頻過載保護 (oL3)	0	8A00H
89	roPd	0059H	轉子位置偵測錯誤 (roPd)	0	8A00H
101	CGdE	0065H	CANopen 斷線 (CGdE)	4	8130H
102	CHbE	0066H	CANopen 斷線 (CHbE)	4	8130H
104	CbFE	0068H	CANopen 硬體斷線 (CbFE)	4	8140H
105	CidE	0069H	CANopen 索引錯誤 (CidE)	4	8100H
106	CAdE	006AH	CANopen 站號錯誤 (CAdE)	4	8100H
107	CFrE	006BH	CANopen 記憶體錯誤 (CFrE)	4	8100H
121	CP20	0079H	內部通訊專用錯誤碼 (CP20)	7	FF36H
123	CP22	007BH	內部通訊專用錯誤碼 (CP22)	7	FF38H
124	CP30	007CH	內部通訊專用錯誤碼 (CP30)	7	FF39H
126	CP32	007EH	內部通訊專用錯誤碼 (CP32)	7	FF3BH
127	CP33	007FH	內部通訊專用錯誤碼 (CP33)	7	FF3CH
128	ot3	0080H	過轉矩 3 (ot3)	1	2310H
129	ot4	0081H	過轉矩 4 (ot4)	1	2310H
134	EoL3	0086H	內部通訊專用錯誤碼 (EoL3)	1	2310H
135	EoL4	0087H	內部通訊專用錯誤碼 (EoL4)	1	2310H
140	Hd6	008CH	oc 硬體線路異常 (Hd6)	1	2240H
141	b4GFF	008DH	運轉前偵測到對地短路 (b4GFF)	1	2240H
142	AuE1	008EH	電機自動量測錯誤 (AuE1)	1	FF3DH
143	AuE2	008FH	電機自動量測錯誤 (AuE2)	1	FF3EH
144	AuE3	0090H	電機自動量測錯誤 (AuE3)	1	FF3FH
149	AuE5	0095H	電機自動量測錯誤 (AuE5)	1	FF44H

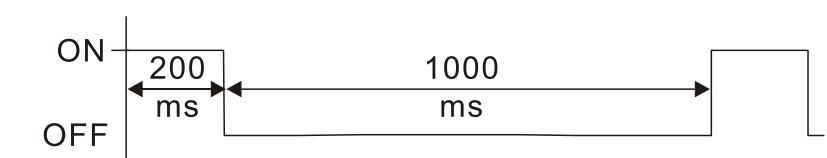
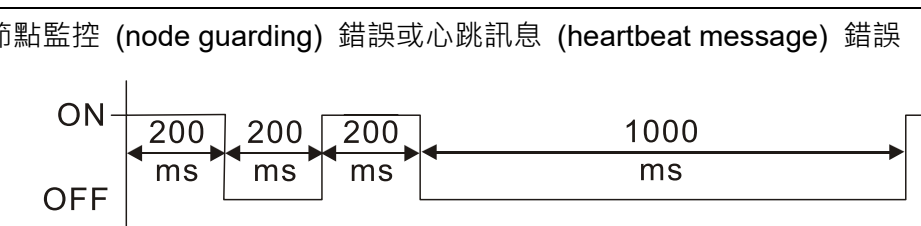
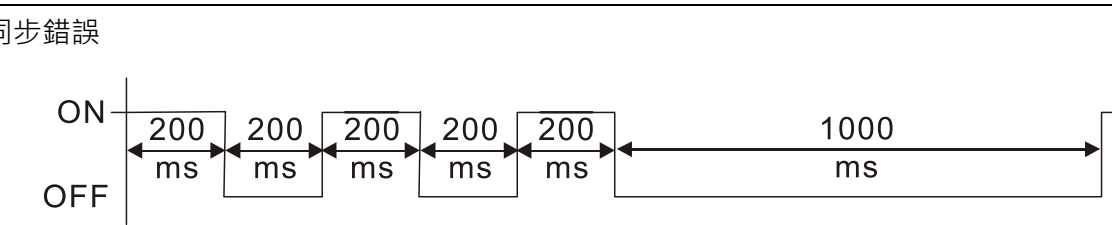

15-6 CANopen LED 燈號顯示

CANopen 的燈號有分為 RUN 燈和 ERR 燈，顯示的定義如下：

綠燈 RUN：

燈號定義	燈號亮滅情形	觸發條件
OFF	常滅	CANopen 在初始狀態
閃爍中		CANopen 在預操作狀態
單次閃爍		CANopen 在停止狀態
ON	常亮 	CANopen 在操作狀態

紅燈 ERR：

燈號定義	燈號亮滅情形
OFF	沒有錯誤
單次閃爍	至少有一筆 CANopen 封包錯誤 
雙次閃爍	節點監控 (node guarding) 錯誤或心跳訊息 (heartbeat message) 錯誤 
連三閃爍	同步錯誤 
ON	總線關閉 (Bus OFF) 

[此頁有意留為空白]

16 PLC 功能應用

16-1 PLC 概要

16-2 PLC 使用上需注意事項

16-3 開始啟動

16-4 PLC 階梯圖基本原理

16-5 PLC 各種裝置功能

16-6 指令功能說明

16-7 錯誤顯示及處理

16-8 PLC 速度模式控制解說

16-9 使用脈波輸入的計數功能

16-1 PLC 概要

16-1-1 簡介

MS300 內建 PLC 的功能，所提供的指令包含階梯圖編輯工具 WPLSoft、基本指令應用指令使用方法，主要均延用台達 PLC 產品 DVP 系列的操作方式。

16-1-2 階梯圖編輯工具 WPLSoft

WPLSoft 為台達電子—可程式控制器 DVP 系列及 MS300 在 Windows 作業系統環境下所使用之程式編輯軟體。WPLSoft 除了一般 PLC 程式的規劃及 Windows 的一般編輯功能 (例如：剪下、貼上、複製、多視窗等) 外，另提供多種中 / 英文註解編輯及其他便利功能 (例如：暫存器編輯、設定、檔案讀取、存檔及各接點圖示監測與設定等)。

安裝 WPLSoft 編輯軟體的基本需求如下：

項目	系統需求
作業系統	Windows 95 / 98 / 2000 / NT / ME / XP / 7 / 10
CPU	Pentium 90 以上機種
記憶體	16 MB 以上 (建議使用 32 MB 以上)
磁碟機	硬碟容量：至少 100 MB 以上空間 光碟機一部 (安裝本軟體時使用)
顯示器	解析度：640 × 480，16 色以上，建議將螢幕區域設定為 800 × 600 個像素
滑鼠	一般用滑鼠或 Windows 相容的裝置
印表機	具 Windows 驅動程式的印表機
RS-485 埠	至少需有一個 RS-485 埠可與 PLC 連接
USB 埠	透過變頻器本體上的 USB 埠可與 PLC 連接

表 16-1

16-2 PLC 使用上需注意事項

- MS300 提供 2 個通訊的串口來上傳 / 下載 PLC 程式，如下圖 16-1 所示：
 - Channel 1 (USB 埠) 通訊格式與 Channel 2 相同。
 - Channel 2 通訊格式預設為 7 · N · 2 · 9600 · ASCII 可透過參數修改 (傳輸速度由參數 09-01 修改；通訊格式由參數 09-04 修改)。
- PLC 預設為站號 2，如果想改 PLC 站號可在參數 09-35 (PLC 位址) 修改，但此位址不可與參數 09-00 (變頻器位址) 設為一樣。

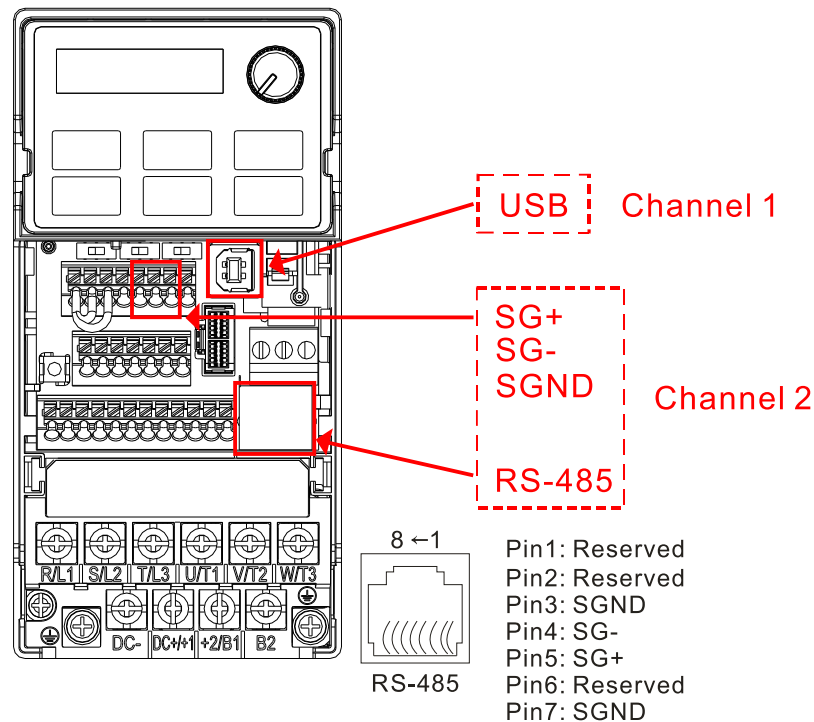
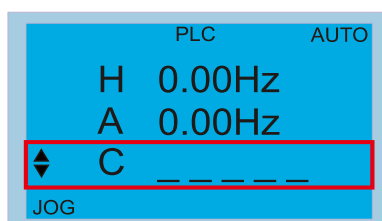


圖 16-1

- 上位機可以同時變頻器和內部 PLC 存取資料，實現方式為透過站號的識別。舉例來說，如果變頻器站號為 1 而內部 PLC 站號為 2，則上位機命令為
 - 01 (站號) 03 (讀取) 0400 (位址) 0001 (1 筆)，表示要讀取變頻器參數 04-00 的資料
 - 02 (站號) 03 (讀取) 0400 (位址) 0001 (1 筆)，表示要讀取內部 PLC X0 的資料
- 上傳 / 下載程式時，PLC 程式將停止動作。
- 使用 WPR 指令時請注意，如果是用在寫入參數的部份，則容許改值次數限於 10 的 9 次方內，否則會發生記憶體寫壞的情形。次數的計算以寫入值是否變更為依據，若寫入值不變，在下一個執行時，次數不累加；若寫入值與上次不同時，則計算為一次。
- 將參數 00-04 設定為 28 時，顯示的值為 PLC 暫存器 D1043 之值，如下圖 16-2 所示：



數位操作器 KPC-CC01 (選購品)
可顯示 0~65535

圖 16-2

- 在 PLC RUN 及 PLC STOP 模式下，參數 00-02 設定內容 9 與 10 不能做設定，也就是不能重設回出廠值。

8. 參數 00-02 設為 6 時，可以恢復 PLC 到出廠值。
9. 當 PLC 有寫到輸入接點 X 時，所對應的 MI 功能會無作用。
10. 當 PLC 有控制變頻器運轉時，則控制命令完全由 PLC 控制而不理會參數 00-21 的設定。
11. 當 PLC 有控制變頻器頻率 (FREQ 指令)，則頻率命令完全由 PLC 控制而不理會參數 00-20 的設定和 Hand ON / OFF 的組合。
12. 當 PLC 有控制變頻器運轉時，如果此時數位操作器設定 STOP 有效，則會觸發 FStP 錯誤並停車。

16-3 開始啟動

16-3-1 電腦連線 Connect to PC

請依下方步驟開始操作 PLC 功能

在數位操作器 KPC-CC01 (選配) 按 MENU 鍵選擇 10 : PLC 功能後，按下 ENTER 鍵。

接著，再選擇 2 : 啟動 PLC 功能並按下 ENTER 鍵，如下圖 16-3 所示。

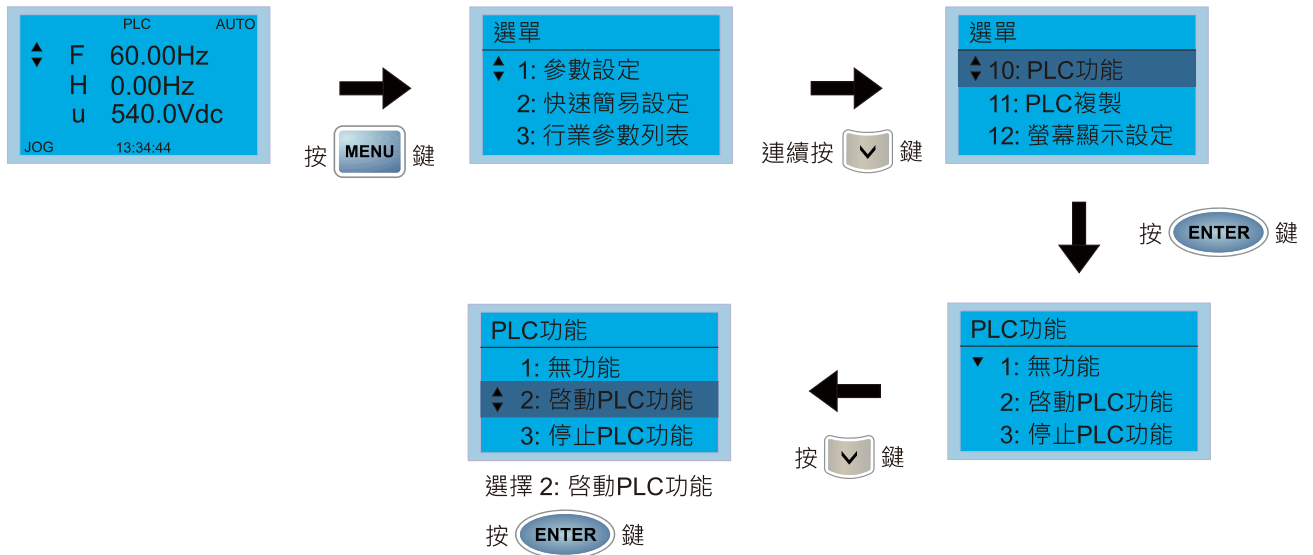


圖 16-3

1. 接線：請將變頻器 RJ45 通訊接口經由 RS-485 與電腦連線。

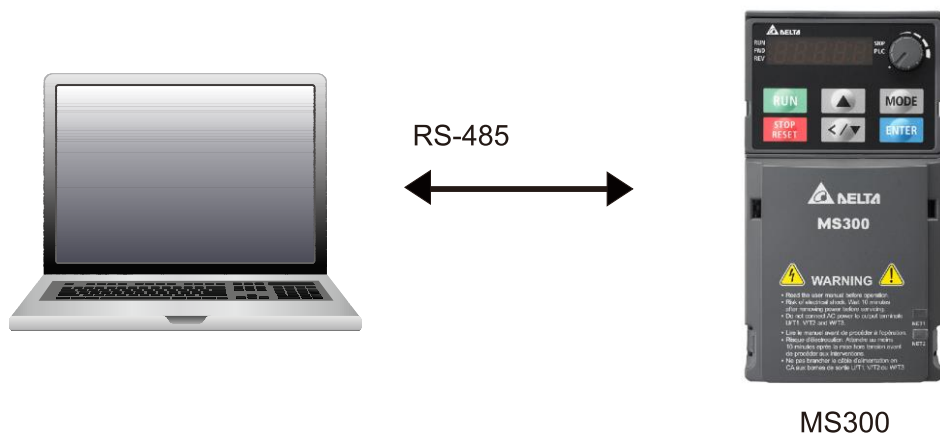


圖 16-4

2. 執行 PLC 功能方式

KPC-CC01 (選配)



圖 16-5

PLC 功能如左圖 16-5 所示，選擇項目 2 及執行 PLC 功能。

- 1：無功能 (Disable)
- 2：啟動 PLC 功能 (PLC Run)
- 3：停止 PLC 功能 (PLC Stop)

KPMS-LE01



圖 16-6

進入 PLC 模式設定 (如左圖 16-6 所示)，選擇 PLC1

- PLC0：不執行 PLC 功能
- PLC1：觸發 PLC RUN
- PLC2：觸發 PLC STOP

當外部多功能輸入端子 (MI1~MI7) 設定為 PLC Mode select bit0 (51) 或 PLC Mode select bit1 (52) 時，端子接點導通 (CLOSED) 或斷路 (OPEN) 時，會強制切換 PLC 的模式，此時 Keypad 的切換無效。而對應如下：

PLC 模式		PLC Mode select bit1 (52)	PLC Mode select bit0 (51)
使用 KPC-CC01 (選購)	使用 KPMS-LE01		
無功能	PLC0	OFF	OFF
啟動 PLC 功能	PLC1	OFF	ON
停止 PLC 功能	PLC2	ON	OFF
維持前一態	維持前一態	ON	ON

表 16-2

MS300 數位操作器執行 PLC 功能方式

- 當數位操作器上 PLC 頁面切換至 PLC0 (或使用 KPC-CC01，選取「無功能」) 時，內建 PLC 功能將會失效，且無法使用 WPLSoft 或 ISPSOft 做通訊控制。
- 當數位操作器上 PLC 頁面切換至 PLC1 (或使用 KPC-CC01，選取「啟動 PLC 功能」) 時，將會觸發執行內建 PLC 功能，且可使用 WPLSoft 或 ISPSOft 的 Modbus 通訊控制。
- 當數位操作器上 PLC 頁面切換至 PLC2 (或使用 KPC-CC01，選取「停止 PLC 功能」) 時，將會觸發停止內建 PLC 功能。在此狀態下，可使用 WPLSoft 或 ISPSOft 做通訊控制，但內建 PLC 功能中的程式將無法執行。
- 當內建 PLC 功能被觸發 (PLC1 或 PLC2)，可以由 WPLSoft 或 ISPSOft 切換其啟動或停止。
- 外部端子控制方式如同上表 16-2 所述。

註記：

- 當輸出 / 輸入端子 (MI1~MI7 Relay MO) 有被編寫至 PLC 程式裡，這些輸出 / 輸入端子將只被 PLC 使用。舉例來說，PLC 執行時 (PLC1 或 PLC2)，當 PLC 程式中有控制到 Y0 時，對應的輸出端子 Relay (RA/RB/RC) 就會跟著程式動作。此時多功能輸入 / 輸出端子的設定會無效，因為這些端子的功能已經被 PLC 所使用，可參考參數 02-52、02-53、03-30 看看哪些 DI / DO / AO 已被 PLC 所佔用。
- 當 PLC 程式中有使用到特殊暫存器 D1040 時，其對應的 AO 接點 AFM 則會被佔用。
- 參數 03-30 為監控 PLC 功能類比輸出端子動作狀態，其 bit0 對應為 AFM 動作狀態。

16-3-2 I/O 裝置對應說明

輸入裝置：

PLC 輸入 Relay	X0	X1	X2	X3	X4	X5	X6	X7	X10	X11	X12	X13	X14	X15	X16	X17
變頻器 輸入端子	MI1	MI2	MI3	MI4	MI5	MI6	MI7									

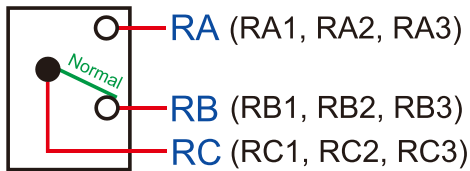
表 16-3

輸出裝置：

PLC 輸出 Relay	Y0	Y1	Y2	Y3	Y4	Y5	Y6	Y7	Y10	Y11	Y12	Y13	Y14	Y15	Y16	Y17
變頻器 輸出端子	RY			MO1	MO2											

表 16-4

RY1 / RY2 / RY3



RY10 / RY11 / RY12

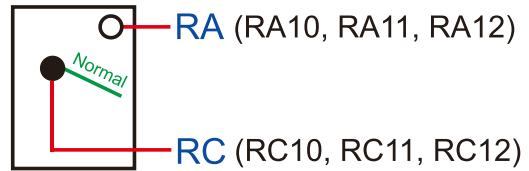



圖 16-7

16-3-3 安裝 WPLSoft

請至台達官網之下載中心下載與安裝 WPLSoft 編輯軟體：

安裝完成後，WPLSoft 程式將建立在指定的預設子目錄 “C:\Program Files\Delta Industrial Automation\WPLSoft x.xx” 下。

16-3-4 程式編寫

步驟 1. 以滑鼠點取 WPLSoft 圖示按鈕 (ICON) 即可執行編輯軟體 (如下圖 16-8)。

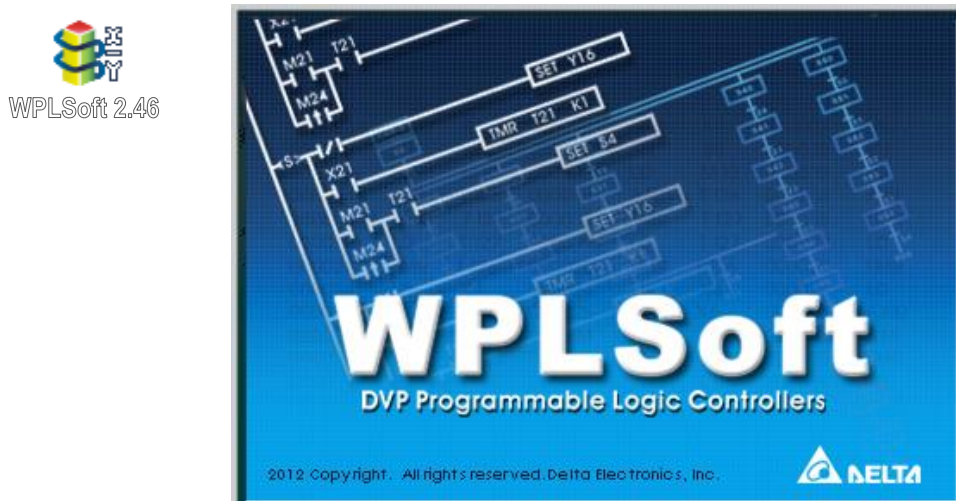


圖 16-8、左：WPLSoft 程式圖示；右：程式開啟畫面

步驟 2. 出現 WPLSoft 編輯器視窗 (如下圖 16-9)。第一次進入 WPLSoft 且尚未執行『開啟新檔』時，視窗在功能表列中只有『檔案 (F)』、『檢視 (V)』、『通訊 (C)』、『設定 (O)』與『說明 (H)』。

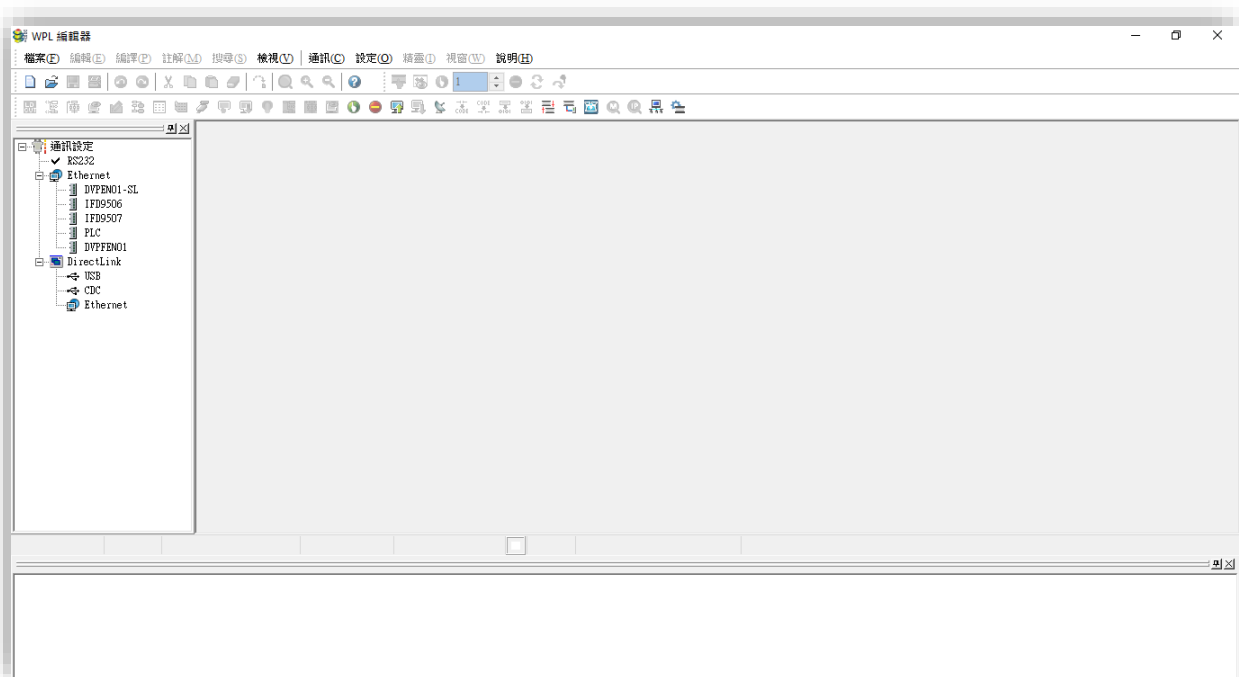


圖 16-9

註記：第二次進入 WPLSoft 則會直接開啟最後一次編輯的檔案並顯示於編輯視窗。WPLSoft 編輯軟體視窗說明如下圖 16-10 所示：

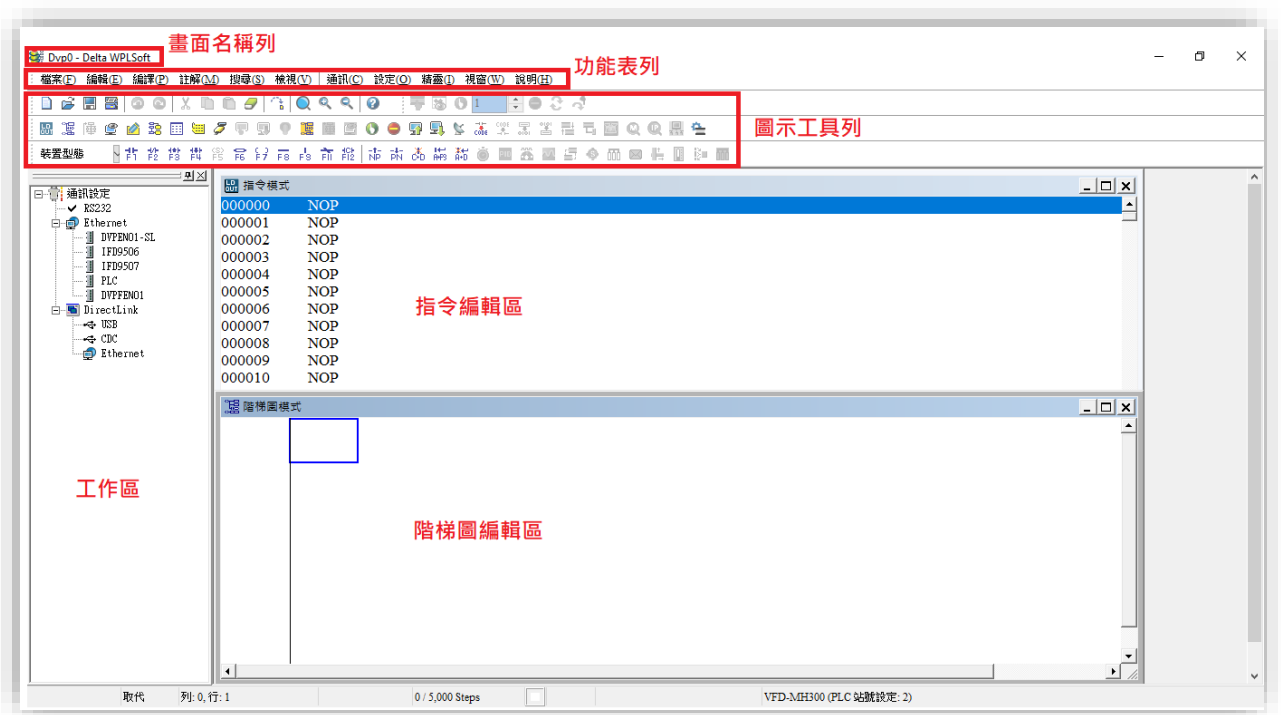



圖 16-10

步驟 3. 點選圖示工具列中  按鈕：開啟新檔 (Ctrl+N)，如下圖 16-11 所示。

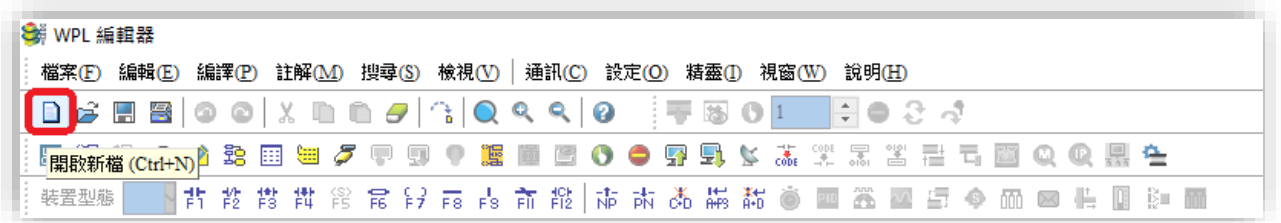


圖 16-11

註記：除了上述方式，也可從功能表列中的『檔案 (F)』選取『開新檔案 (N) Ctrl+N』，如下圖 16-12 所示。

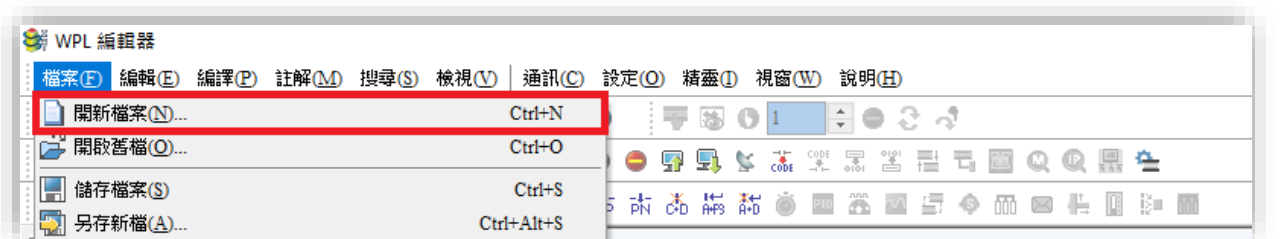


圖 16-12

步驟 4. 點選後會出現「機種設定」視窗 (如下圖 16-13 所示) · 請設定專案標題、檔案名稱、目前使用的機種類別、機種設定及通訊設定。



圖 16-13

通訊設定：依所需的通訊方式進行設定，然後按「確定」(如下圖 16-14 所示)。

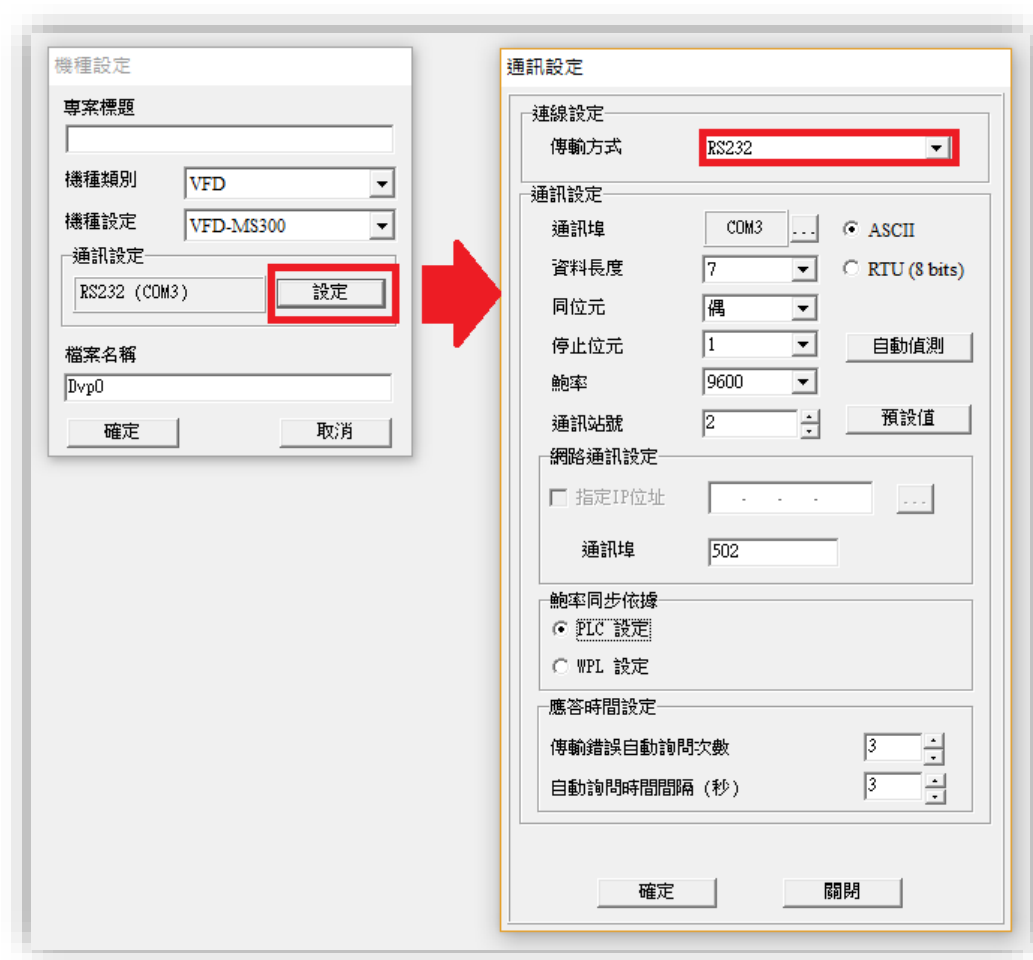


圖 16-14

註記：當使用 USB 埠連接變頻器 (MS300 / MH300 系列) 時，需特別注意連線設定中的傳輸方式仍需選用『RS232』。

步驟 5. 設定完成後按下確認鍵，即可開始進行程式的編輯。編輯程式的方式有兩種：指令模式與階梯圖模式 (如下圖 16-15 所示)，可自行選擇欲使用的模式進行編輯。

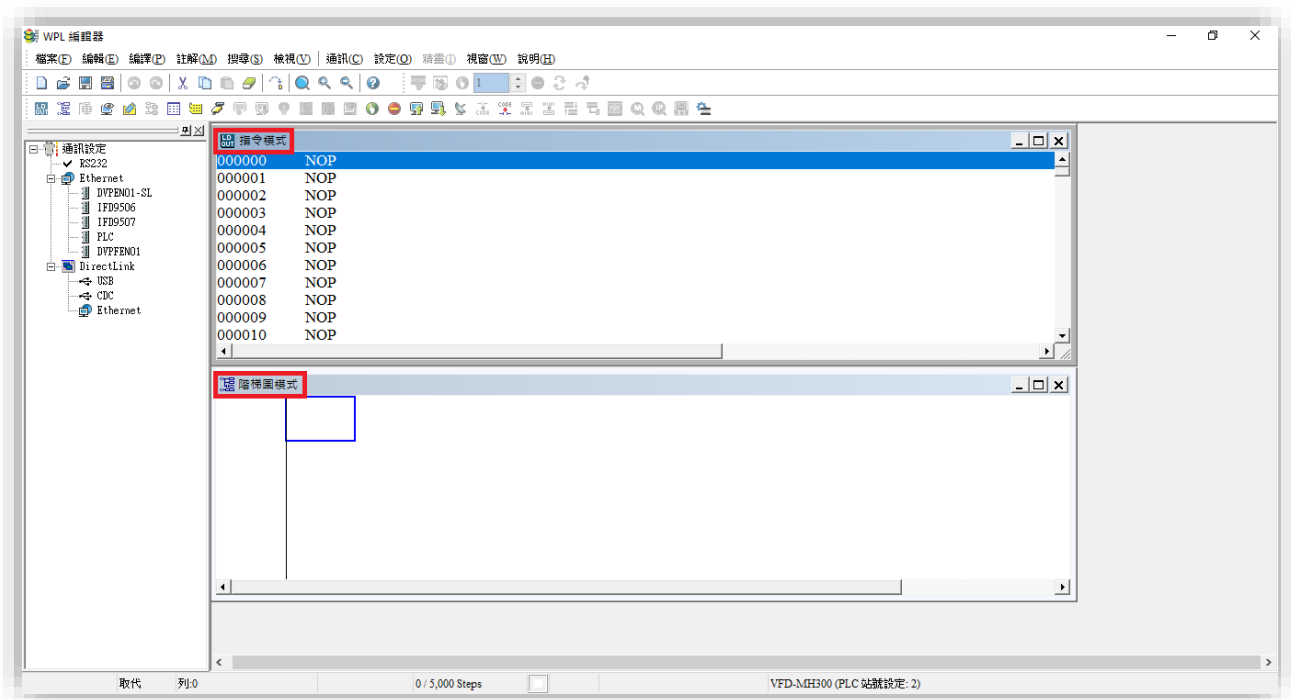


圖 16-15

註記：在階梯圖模式中可利用階梯圖工具列中的按鈕 (如下圖 16-16 所示) 進行編輯程式。

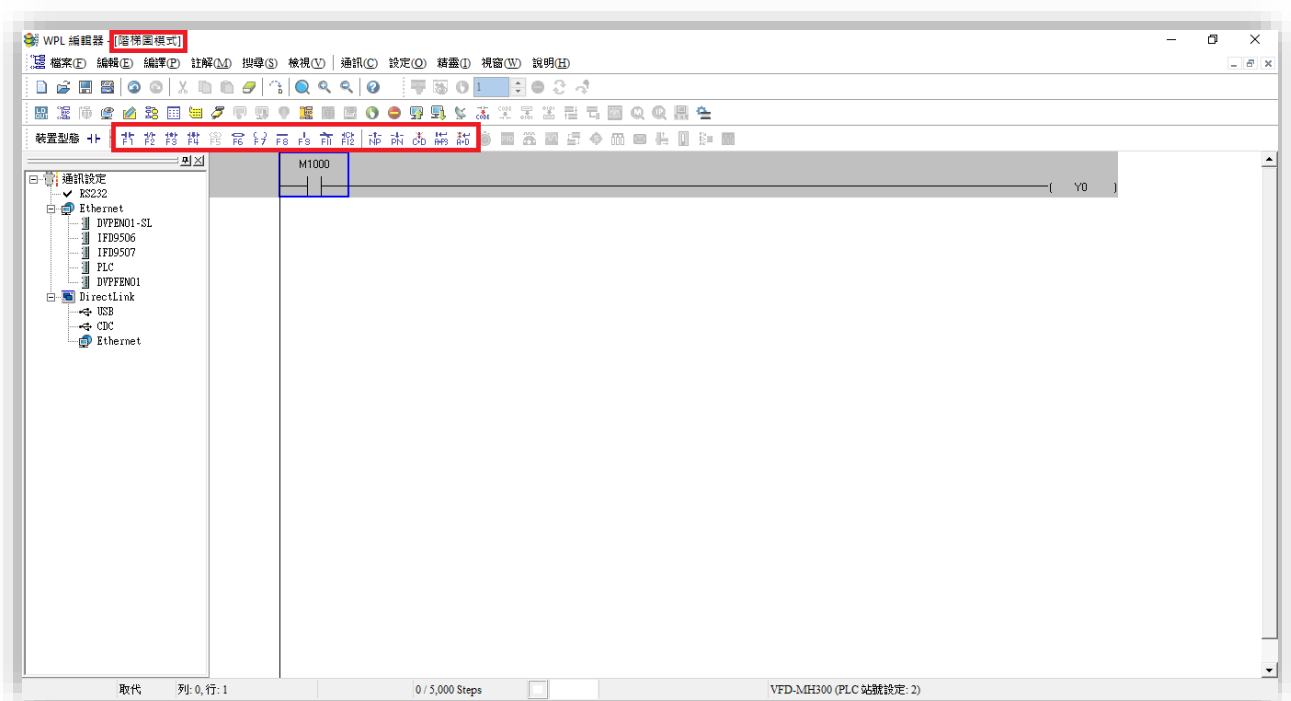


圖 16-16

基本操作-範例

輸入如下階梯圖 (圖 16-17)。

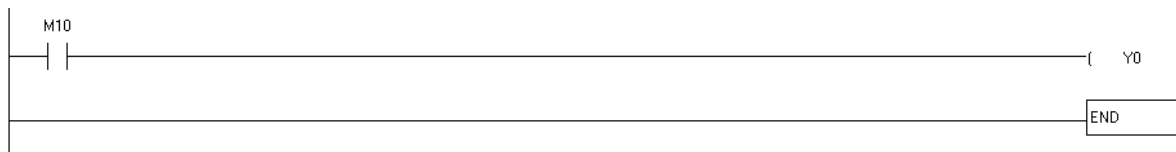


圖 16-17

下方步驟說明可使用滑鼠操作及鍵盤功能鍵 (F1~F12) 操作。

步驟 1. 建立新檔案後進入以下畫面 (圖 16-18)。

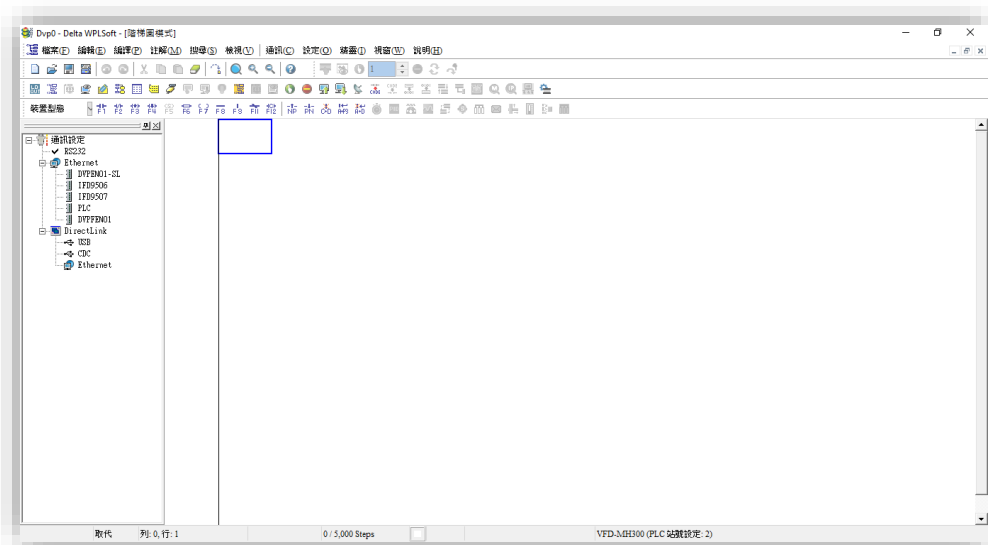



圖 16-18

步驟 2. 點選  『常開開關』按鈕或按功能鍵 F1。畫面出現輸入裝置名稱與註解對話框後便可選取裝置名稱 (例：M)、裝置編號 (例：10) 及輸入註解 (例：輔助接點)，完成後即可按下確定鍵，如下圖 16-19、16-20 所示。

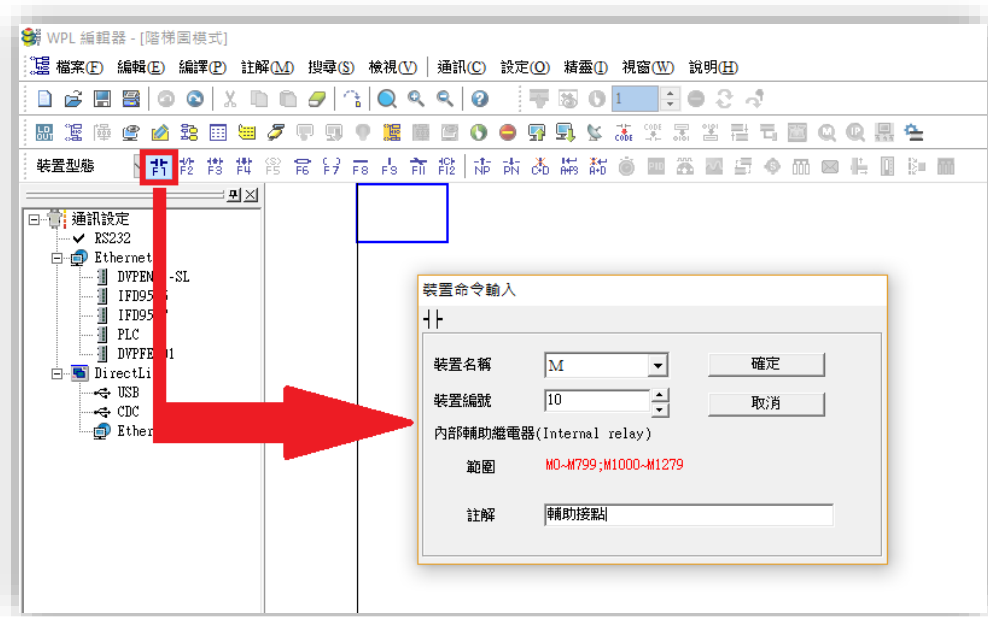


圖 16-19

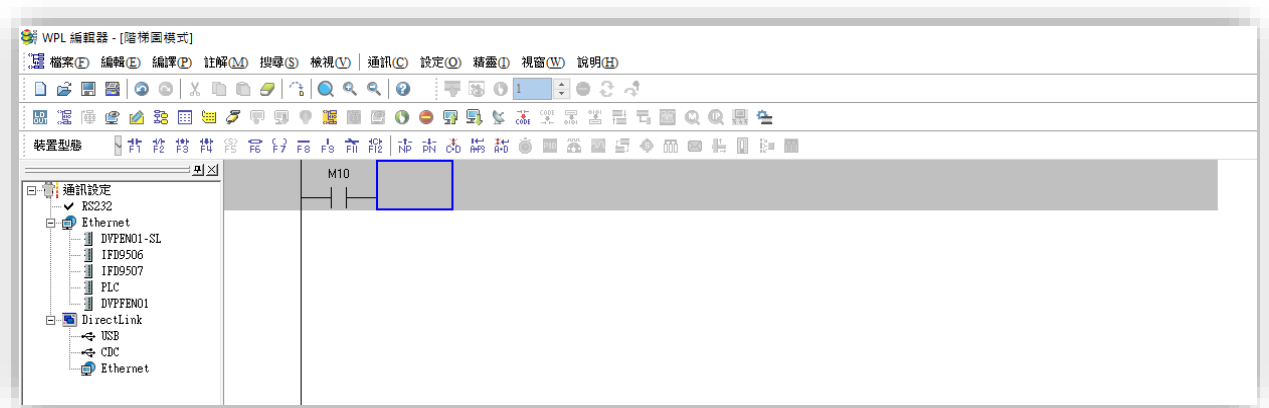



圖 16-20

步驟 3. 點選  『輸出線圈』 按鈕或按功能鍵 F7。畫面出現輸入裝置名稱與註解對話框後選取裝置名稱 (例：Y)、裝置編號 (例：0) 及輸入註解 (例：輸出線圈)，完成後即可按下確定鍵，如下圖 16-21、16-22 所示。

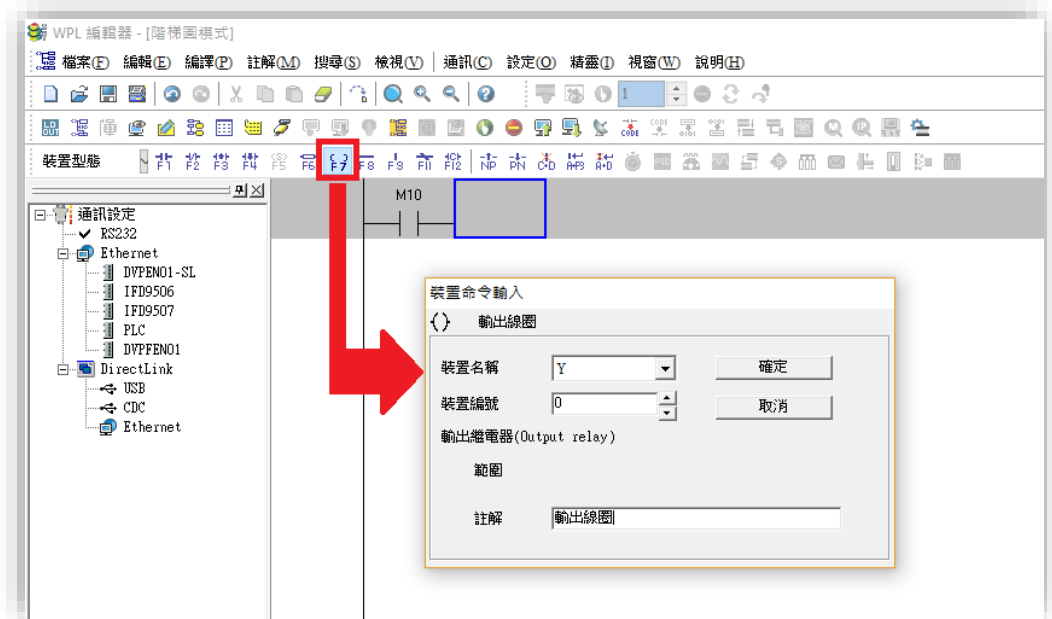


圖 16-21

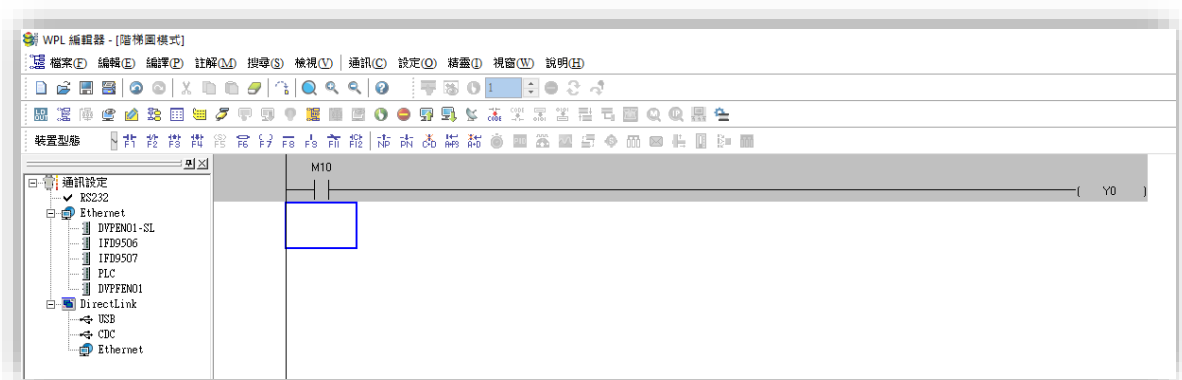


圖 16-22

步驟 4. 按一下 ENTER 鍵，畫面出現輸入指令視窗，輸入「END」後按確定鍵，如下圖 16-23、16-24 所示。

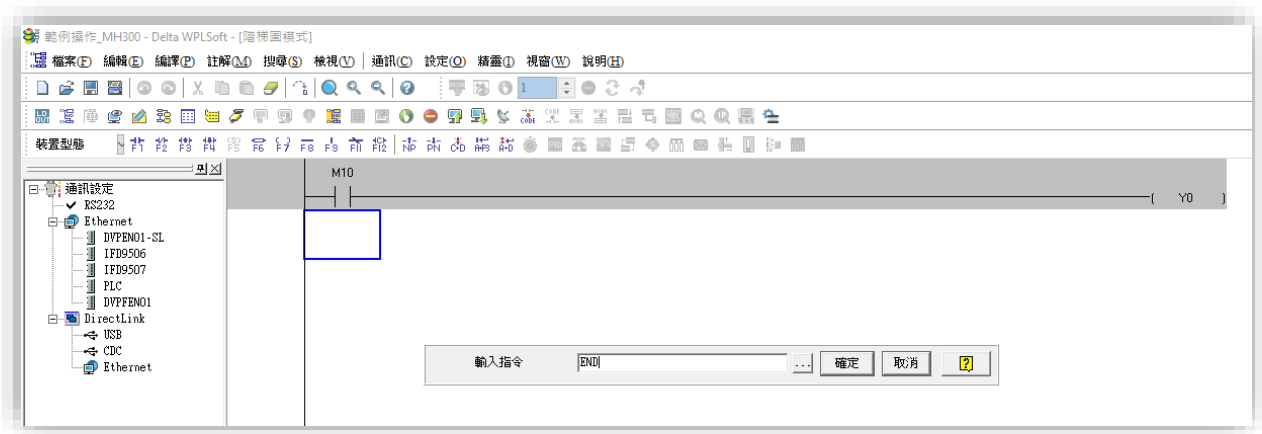


圖 16-23

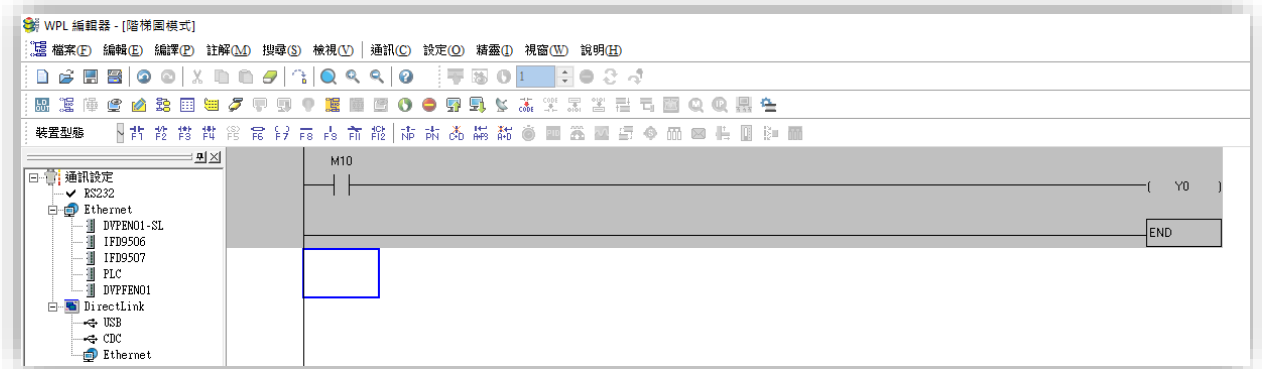



圖 16-24

步驟 5. 點選  『階梯圖→指令』按鈕，將編輯完成的階梯圖作編譯轉換成指令程式。編譯完成後母線左邊會出現步級數 (steps)，如下圖 16-25 所示。

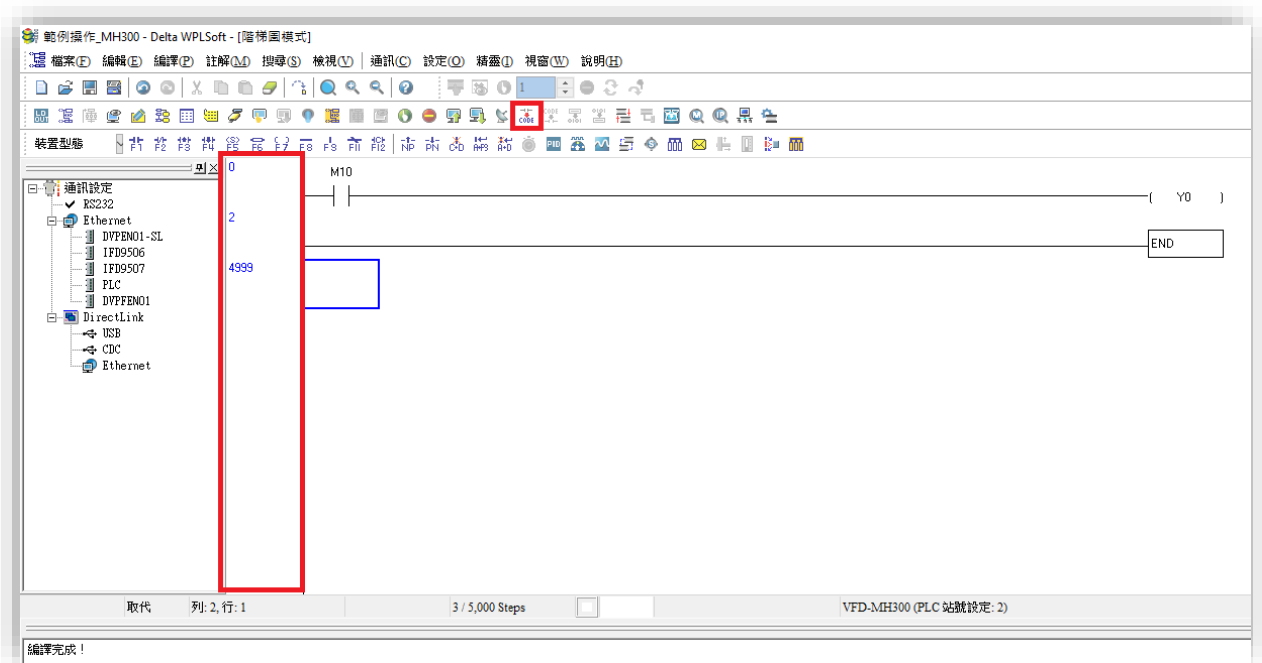




圖 16-25

16-3-5 程式下載

在 WPLSoft 輸入程式後，選擇編譯 。編譯完成後選擇  下載程式。WPLSoft 將依照設定選項中通訊設定之通訊格式與連線之 PLC 做程式下載。

16-3-6 程式監控


確定 PLC 為 RUN 模式，在下載程式後，點選  『線上模式』按鈕在通訊選單中選擇階梯圖監控開始，如下圖 16-26 所示：



圖 16-26

16-4 PLC 階梯圖基本原理

16-4-1 PLC 之階梯圖程式掃描之示意圖

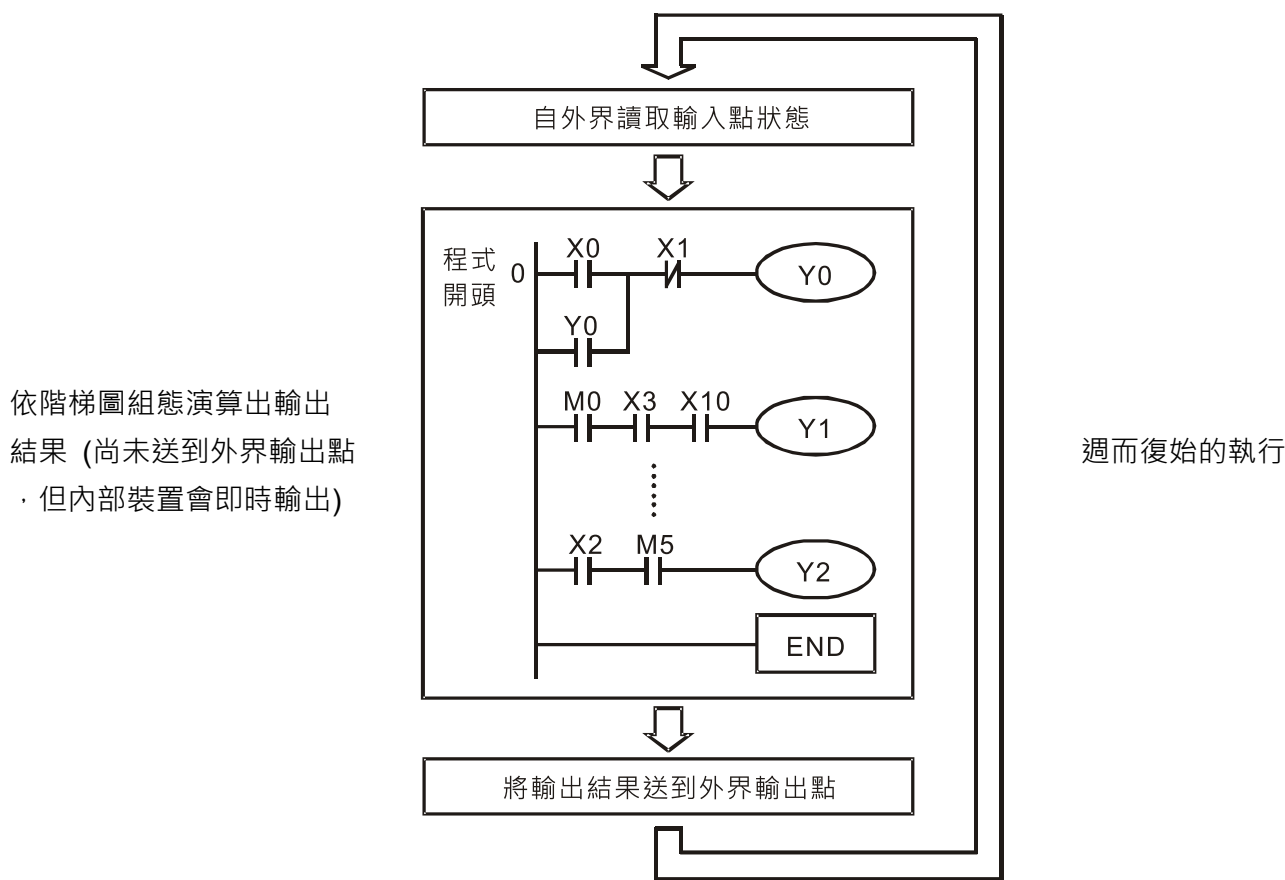


圖 16-27

16-4-2 階梯圖簡介

階梯圖為廣泛應用在自動控制的一種圖形語言，這是沿用電氣控制電路的符號所組合而成的一種圖形，透過階梯圖編輯器畫好階梯圖形後，PLC 的程式設計也就完成，以圖形表示控制的流程較為直觀，易為熟悉電氣控制電路的技術人員所接受。在階梯圖形很多基本符號及動作都是根據在傳統自動控制配電盤中常見的機電裝置如按鈕、開關、繼電器 (Relay)、計時器 (Timer) 及計數器 (Counter) 等等。

PLC 的內部裝置：PLC 內部裝置的種類及數量隨各廠牌產品而不同。內部裝置雖然沿用了傳統電氣控制電路中的繼電器、線圈及接點等名稱，但 PLC 內部並不存在這些實際物理裝置，與它對應的只是 PLC 內部記憶體的一個基本單元 (一個位元，bit)，若該位元為 1 表示該線圈受電，該位元為 0 表示線圈不受電，使用常開接點 (Normally Open，NO 或 a 接點) 即直接讀取該對應位元的值，若使用常閉接點 (Normally Closed，NC 或 b 接點) 則取該對應位元值的反相。多個繼電器將占有多個位元 (bit)，8 個位元，組成一個位元組 (或稱為一個字節，byte)，二個位元組，稱為一個字 (word)，兩個字，組合成雙字 (double word)。當多個繼電器一併處理時 (如加 / 減法、移位等) 則可使用位元組、字或雙字，且 PLC 內部的另兩種裝置：計時器及計數器，不僅有線圈，而且還有計時值與計數值，因此還要進行一些數值的處理，這些數值多屬於位元組、字或雙字的形式。

由以上所述，各種內部裝置，在 PLC 內部的數值儲存區，各自占有一定數量的儲存單元，當使用這些裝置，實際上就是對相應的儲存內容以位元或位元組或字的形式進行讀取。

基本 PLC 的基本內部裝置介紹

裝置種類	功能說明
輸入繼電器 (Input Relay)	<p>輸入繼電器是 PLC 與外部輸入點 (用來與外部輸入開關連接並接受外部輸入信號的端子) 對應的內部記憶體儲存基本單元。它由外部送來的輸入信號驅動，使它為 0 或 1。用程式設計的方法不能改變輸入繼電器的狀態，即不能對輸入繼電器對應的基本單元改寫，亦無法由 WPLSoft 作強制 ON/OFF 動作。它的接點 (a、b 接點) 可無限制地多次使用。無輸入信號對應的輸入繼電器只能空著，不能移作它用。</p> <p><input checked="" type="checkbox"/> 裝置表示：X0, X1,...X7, X10, X11,...，裝置符號以 X 表示，順序以 8 進制編號。</p>
輸出繼電器 (Output Relay)	<p>輸出繼電器是 PLC 與外部輸出點 (用來與外部負載作連接) 對應的內部記憶體儲存基本單元。它可以由輸入繼電器接點、內部其它裝置的接點以及它自身的接點驅動。它使用一個常開接點接通外部負載，其它接點，也像輸入接點一樣可無限制地多次使用。無輸出對應的輸出繼電器，它是空著的，如果需要，它可以當作內部繼電器使用。</p> <p><input checked="" type="checkbox"/> 裝置表示：Y0, Y1,...Y7, Y10, Y11,...，裝置符號以 Y 表示，順序以 8 進制編號。</p>
內部輔助繼電器 (Internal Relay)	<p>內部輔助繼電器與外部沒有直接聯繫，它是 PLC 內部的一種輔助繼電器，其功能與電氣控制電路中的輔助 (中間) 繼電器一樣，每個輔助繼電器也對應著內存的一基本單元它可由輸入繼電器接點、輸出繼電器接點以及其它內部裝置的接點驅動，它自己的接點也可以無限制地多次使用。內部輔助繼電器無對外輸出，要輸出時請透過輸出點。</p> <p><input checked="" type="checkbox"/> 裝置表示：M0, M1,...，裝置符號以 M 表示，順序以 10 進制編號。</p>
計數器 (Counter)	<p>計數器用來實現計數操作。使用計數器要事先給定計數的設定值 (即要計數的脈衝數)。計數器含有線圈、接點及計數儲存器，當線圈由 OFF→ON，即視為該計數器有一脈衝輸入，其計數值加一，有 16 位元可供使用者選用。</p> <p><input checked="" type="checkbox"/> 裝置表示：C0, C1,...，裝置符號以 C 表示，順序以 10 進制編號。</p>
計時器 (Timer)	<p>計時器用來完成定時的控制。計時器含有線圈、接點及計時值暫存器，當線圈受電，等到達預定時間，它的接點便動作 (a 接點閉合，b 接點開路)，計時器的定時值由設定值給定。計時器有規定的時鐘週期 (計時單位：100ms)。一旦線圈斷電，則接點不動作 (a 接點開路，b 接點閉合)，原計時值歸零。</p> <p><input checked="" type="checkbox"/> 裝置表示：T0, T1,...，裝置符號以 T 表示，順序以 10 進制編號。</p>
資料暫存器 (Data register)	<p>PLC 在進行各類順序控制及定時值與計數值有關控制時，常常要作數據處理和數值運算，而資料暫存器就是專門用於儲存數據或各類參數。每個資料暫存器內有 16 位元二進制數值，即存有一個字，處理雙字用相鄰編號的兩個資料暫存器。</p> <p><input checked="" type="checkbox"/> 裝置表示：D0, D1,...，裝置符號以 D 表示，順序以 10 進制編號。</p>

表 16-5

階梯圖組成圖形與說明

階梯圖形結構	命令解說	指令	使用裝置
	常開開關 · a 接點	LD	X、Y、M、T、C
	常閉開關 · b 接點	LDI	X、Y、M、T、C
	串接常開	AND	X、Y、M、T、C
	串接常閉	ANI	X、Y、M、T、C
	並接常開	OR	X、Y、M、T、C
	並接常閉	ORI	X、Y、M、T、C
	正緣觸發開關	LDP	X、Y、M、T、C
	負緣觸發開關	LDF	X、Y、M、T、C
	正緣觸發串接	ANDP	X、Y、M、T、C
	負緣觸發串接	ANDF	X、Y、M、T、C
	正緣觸發並接	ORP	X、Y、M、T、C
	負緣觸發並接	ORF	X、Y、M、T、C
	區塊串接	ANB	無
	區塊並接	ORB	無
	多重輸出	MPS MRD MPP	無
	線圈驅動輸出指令	OUT	Y、M
	部分基本指令、應用指令	部分基本指令 應用指令	
	反向邏輯	INV	無

表 16-6

16-4-3 PLC 階梯圖之編輯要點

程式編輯方式是由左母線開始至右母線 (在 WPLSoft 編輯省略右母線的繪製) 結束，一列編完再換下一列，一列的接點個數最多能有 11 個，若是還不夠，會產生連續線繼續連接，進而續接更多的裝置，連續編號會自動產生，相同的輸入點可重覆使用。如下圖 16-28 所示：

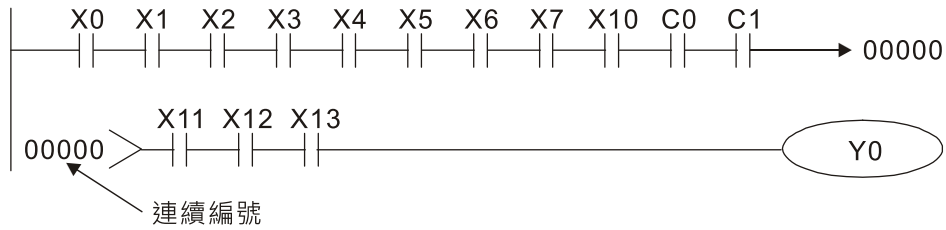


圖 16-28

階梯圖程式的運作方式是由左上到右下的掃描。線圈及應用命令運算框等屬於輸出處理，在階梯圖形中置於最右邊。以下圖 16-29 為例，我們來逐步分析階梯圖的流程順序，右上角的編號為其順序。

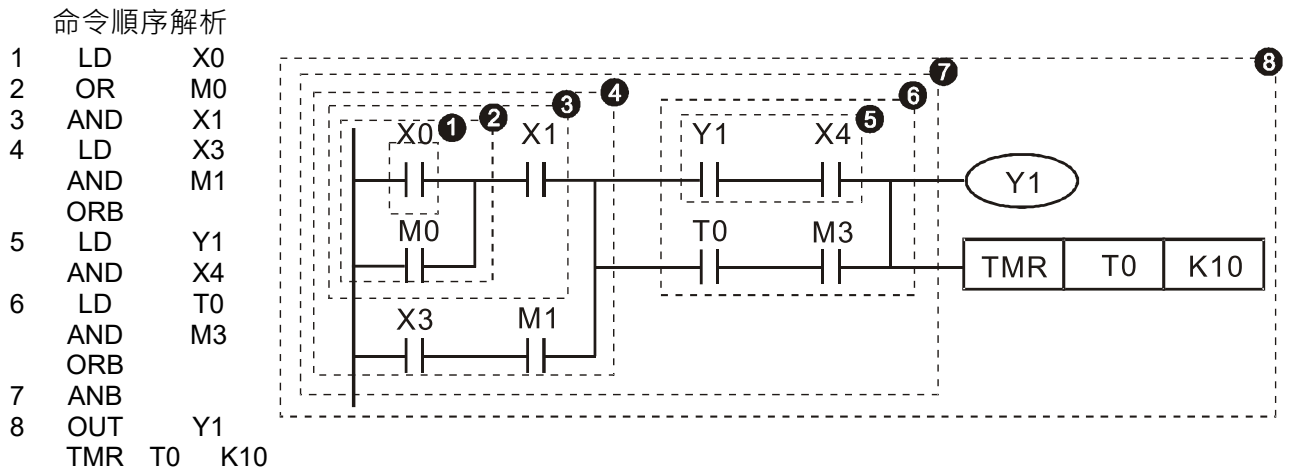


圖 16-29

階梯圖各項基本結構詳述

1. **LD (LDI) 命令**：一區塊的起始給予 LD 或 LDI 的命令。如下圖 16-30 所示：

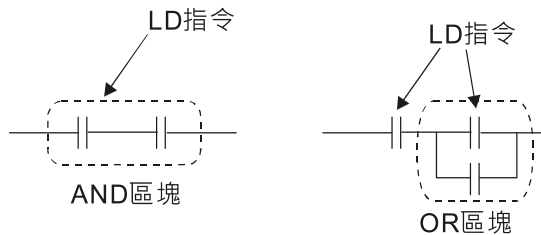


圖 16-30

LDP 及 LDF 的命令結構也是如此，不過其動作狀態有所差別。LDP、LDF 在動作時是在接點導通的上升緣或下降緣時才有動作。如下圖 16-31 所示：

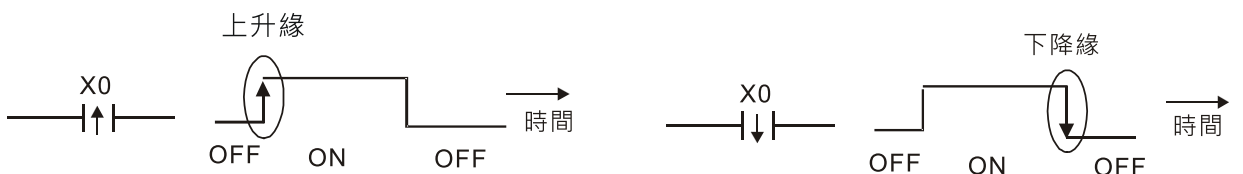


圖 16-31

2. **AND (ANI) 命令**：單一裝置接於一裝置或一區塊的串聯組合。如下圖 16-32 所示：



圖 16-32

註記：ANDP、ANDF 的結構也是如此，只是其動作發生情形是在上升與下降緣時。

3. **OR (ORI) 命令**：單一裝置接於一裝置或一區塊的組合。如下圖 16-33 所示：

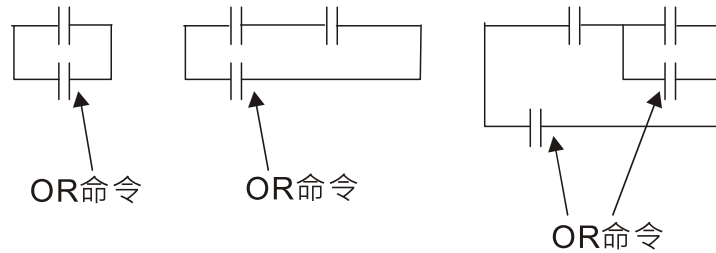


圖 16-33

註記：ORP、ORF 也是相同的結構，不過其動作發生時是在上升及下降緣。

4. **ANB 命令**：一區塊與一裝置或一區塊的串接組合。如下圖 16-34 所示：

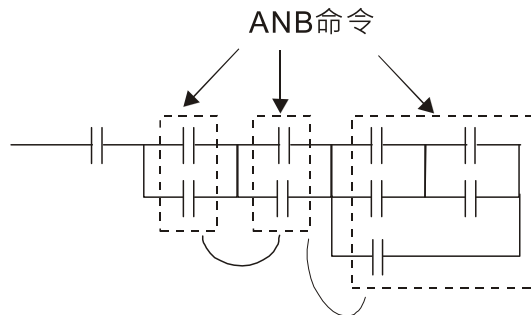


圖 16-34

5. **ORB 命令**：一區塊與一裝置或與一區塊並接的組合。如下圖 16-35 所示：

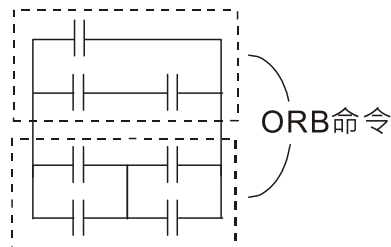


圖 16-35

註記：ANB 及 ORB 運算，如果有好幾個區塊結合，應該由上而下或是由左而右，依序合併成區塊或是網路。

6. **MPS、MRD、MPP 命令**：多重輸出的分歧點記憶，這樣可以產生多個並且具有變化的不同輸出。MPS 指令是分歧點的開始，所謂分歧點是指水平線與垂直線相交之處，我們必須經由同一垂直線的接點狀態來判定是否應該下接點記憶命令，基本上每個接點都可以下記憶命令，但是顧慮到 PLC 的運作方便性以及其容量的限制，所以有些地方在階梯圖轉換時就會有所省略，可以由階梯圖的結構來判斷是屬於何種接點儲存命令。

- MPS 可以由「┐」來做分辨，一共可以連續下此命令 8 次。MRD 指令是分歧點記憶讀取，因為同一垂直線的邏輯狀態是相同的，所以為了繼續其他的階梯圖的解析進行，必須要再把原接點的狀態讀出。
- MRD 可以由「┌」來做分辨。MPP 指令是將最上層分歧點開始的狀態讀出並且把它自堆疊中讀出 (Pop)，因為它是同一垂直線的最後一筆，表示此垂直線的狀態可以結束了。
- MPP 可以由「└」來做判定。基本上使用上述的方式解析不會有誤，但是有時相同的狀態輸出，編譯程式會將之省略，以下圖 16-36 說明：

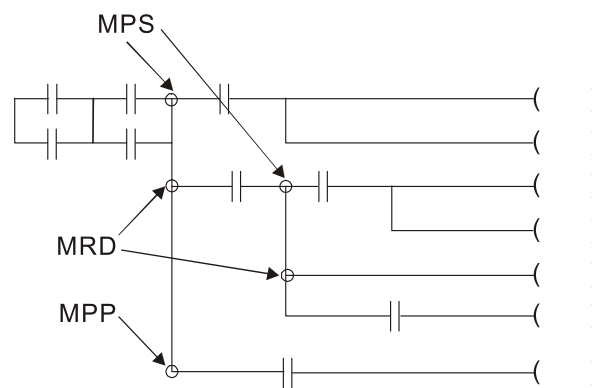


圖 16-36

16-4-4 常用基本程式設計範例

啟動、停止及自保

有些應用場合需要利用按鈕的瞬時閉合及瞬時斷開作為設備的啟動與停止。因此若要維持持續動作，則必須設計自保迴路，自保迴路有下列幾種方式：

範例 1：停止優先的自保迴路

當啟動常開接點 $X1 = ON$ ，停止常閉接點 $X2 = OFF$ 時， $Y1 = ON$ ，此時將 $X2 = ON$ ，則線圈 $Y1$ 停止受電，所以稱為停止優先。如下圖 16-37 所示：

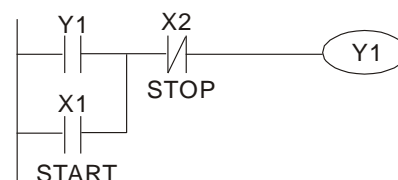


圖 16-37

範例 2：啟動優先的自保迴路

當啟動常開接點 X1 = ON，停止常閉接點 X2 = OFF 時，Y1 = ON，線圈 Y1 將受電且自保，此時將 X2 = ON，線圈 Y1 仍因自保接點而持續受電，所以稱為啟動優先。如下圖 16-38 所示：

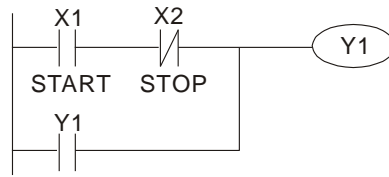


圖 16-38

範例 3：設定 (SET)、復位 (RST) 指令的自保迴路

下圖 16-39 是利用 RST 及 SET 指令組合成的自保電路。

- RST 指令設置在 SET 指令之後，為停止優先。由於 PLC 執行程式時，是由上而下，因此會以程式最後 Y1 的狀態作為 Y1 的線圈是否受電。所以當 X1 與 X2 同時動作時，Y1 將失電，因此為停止優先 (請參考圖 16-39 之左圖)。
- SET 指令設置在 RST 指令之後，為啟動優先。當 X1 與 X2 同時動作時，Y1 將受電，因此為啟動優先 (請參考圖 16-39 之右圖)。

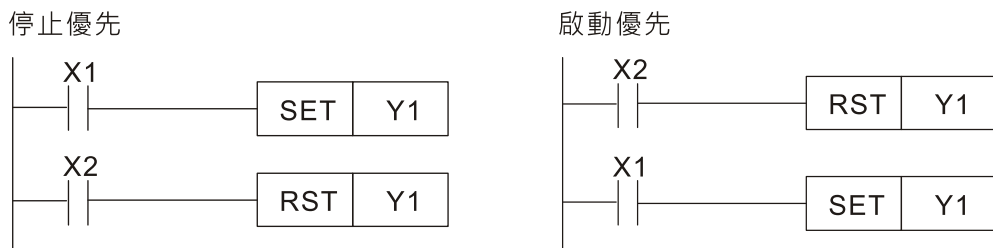


圖 16-39

常用的控制迴路

範例 4：條件控制

X1、X3 分別啟動 / 停止 Y1，X2、X4 分別啟動 / 停止 Y2，而且均有自保迴路。由於 Y1 的常開接點串聯了 Y2 的電路，成為 Y2 動作的一個 AND 的條件，所以 Y2 動作要以 Y1 動作為條件，Y1 動作中 Y2 才可能動作。如下圖 16-40 所示：

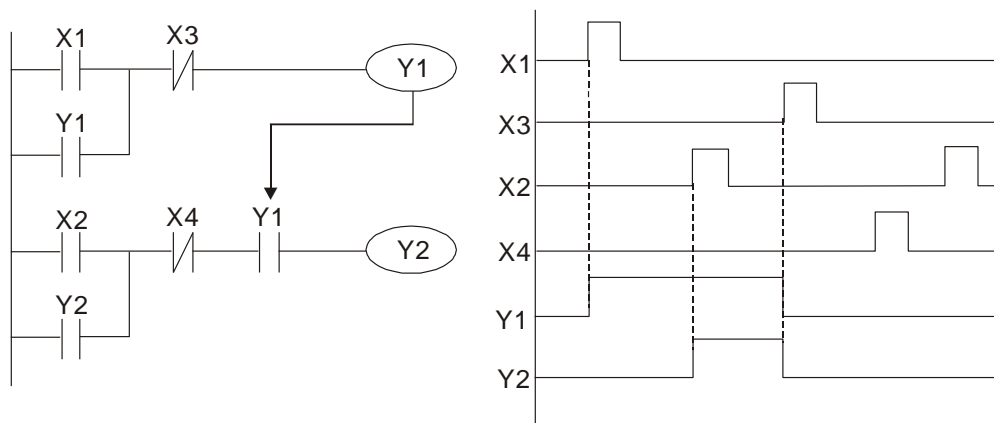


圖 16-40

範例 5：互鎖控制

下圖 16-41 為互鎖控制迴路，啟動接點 X1、X2 哪一個先有效，對應的輸出 Y1 或 Y2 將先動作。而且其中一個動作，另一個就不會動作，也就是說 Y1、Y2 不會同時動作（互鎖作用）。即使 X1、X2 同時有效，由於階梯圖程式是自上而下掃描，Y1、Y2 也不可能同時動作。本階梯圖形只有讓 Y1 優先。

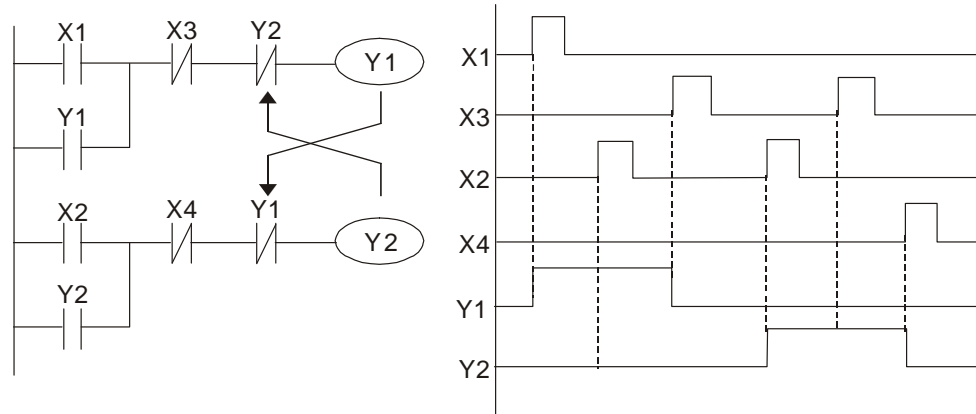


圖 16-41

範例 6：順序控制

若把範例 5「互鎖控制」中 Y2 的常閉接點串入到 Y1 的電路中，作為 Y1 動作的一個 AND 條件（如下圖 16-42 所示），則這個電路不僅 Y1 作為 Y2 動作的條件，而且當 Y2 動作後還能停止 Y1 的動作，這樣就使 Y1 及 Y2 確實執行順序動作的程序。

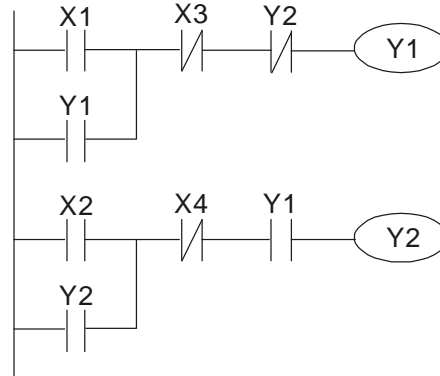


圖 16-42

範例 7：振盪電路

週期為 $\Delta T + \Delta T$ 的振盪電路

下圖 16-43 為一個很簡單的階梯圖形。當開始掃描 Y1 常閉接點時，由於 Y1 線圈為失電狀態，所以 Y1 常閉接點閉合，接著掃描 Y1 線圈時，使之受電，輸出為 1。下次掃描週期再掃描 Y1 常閉接點時，由於 Y1 線圈受電，所以 Y1 常閉接點打開，進而使線圈 Y1 失電，輸出為 0。重複掃描的結果，Y1 線圈上輸出了周期為 ΔT (ON) + ΔT (OFF) 的振盪波形。

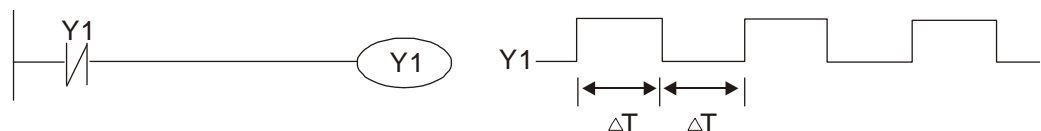


圖 16-43

週期為 $nT+\Delta T$ 的振盪電路

下圖 16-44 的階梯圖程式使用計時器 T0 控制線圈 Y1 的受電時間，Y1 受電後，它在下個掃描週期又使計時器 T0 關閉，進而使 Y1 的輸出成了下圖中的振盪波形。其中 n 為計時器的十進制設定值， T 為該計時器時基 (時鐘週期)。

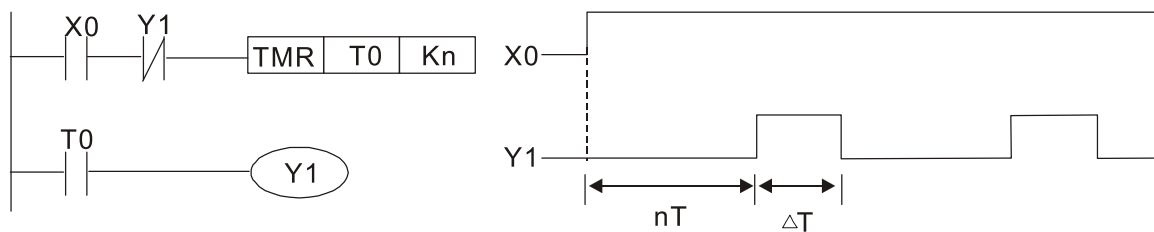


圖 16-44

範例 8：閃爍電路

下圖 16-45 是常用的使指示燈閃爍或使蜂鳴器報警用的振盪電路。它使用了兩個計時器，以控制 Y1 線圈的 ON 及 OFF 時間。其中 n_1 、 n_2 分別為 T1 與 T2 的計時設定值， T 為該計時器時基 (時鐘周期)。

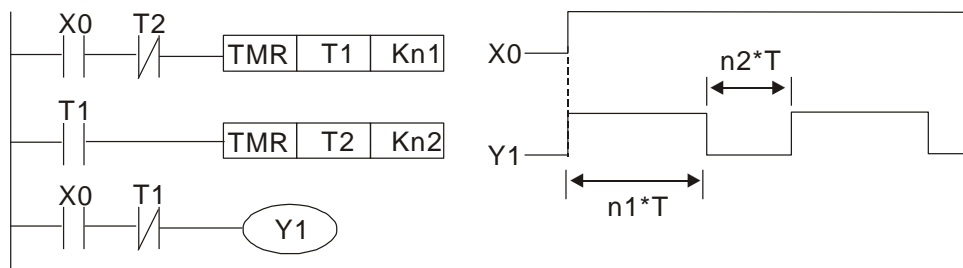


圖 16-45

範例 9：觸發電路

在下圖 16-46 中，X0 的上升緣微分指令使線圈 M0 產生 ΔT (一個掃描週期時間) 的單脈衝，在這個掃描週期內線圈 Y1 也受電。下個掃描週期線圈 M0 失電，其常閉接點 M0 與常閉接點 Y1 都閉合著，進而使線圈 Y1 繼續保持受電狀態，直到輸入 X0 又來了一個上升緣，再次使線圈 M0 受電一個掃描週期，同時導致線圈 Y1 失電...。其動作時序如下圖。這種電路常用於靠一個輸入使兩個動作交替執行。另外由下時序圖形可看出：當輸入 X0 是一個週期為 T 的方波信號時，線圈 Y1 輸出便是一個週期為 $2T$ 的方波信號。

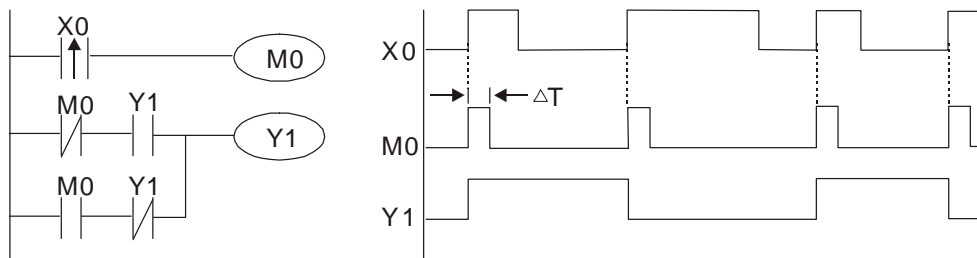


圖 16-46

範例 10：延遲電路

當輸入 X0 ON 時，由於其對應常閉接點 OFF，使計時器 T10 處於失電狀態，所以輸出線圈 Y1 受電，直到輸入 X0 OFF 時，T10 得電並開始計時，輸出線圈 Y1 延時 100 秒 ($K1000 \times 0.1 \text{ 秒} = 100 \text{ 秒}$) 後失電，請參考下圖 16-47 的動作時序。

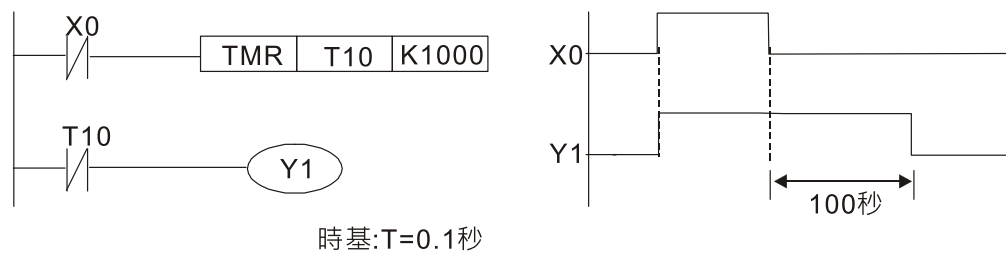


圖 16-47

範例 11：通斷延遲電路，使用兩個計時器組成的電路，當輸入 X0 ON 與 OFF 時，輸出 Y4 都會產生延時。如下圖 16-48 所示：

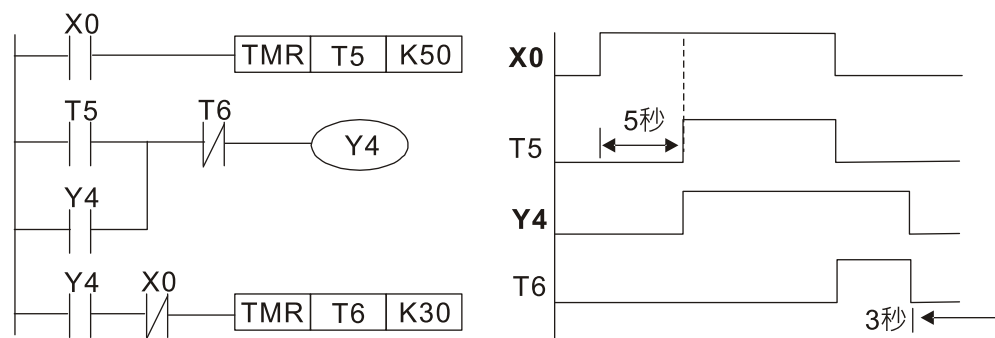


圖 16-48

範例 12：延長計時電路

在下圖 16-49 之左圖電路中，從輸入 X0 閉合到輸出 Y1 得電的總延遲時間 = $(n1+n2) \times T$ 。
T11、T12：計時器；時鐘週期：T。

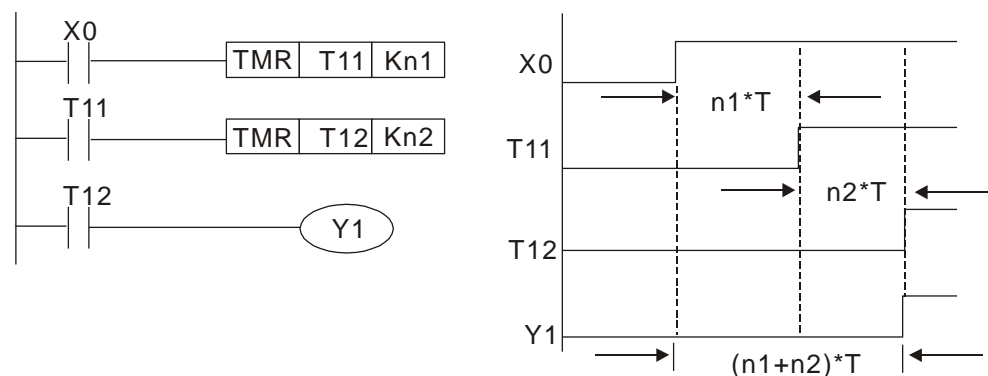


圖 16-49

16-5 PLC 各種裝置功能

項目	規格	備註
演算控制方式	內存程式・往返式來回掃描方式	掃描開始會先更新輸入點・掃描結束會再更新輸出點
輸入 / 輸出控制方式	結束再生方式 (當執行至 END 指令)・輸入 / 輸出有立即刷新指令	
演算處理速度	基本指令 (數個 us)	應用指令 (1~數十個 us)
程式語言	指令+階梯圖	
程式容量	2000 steps	
輸入 / 輸出接點	數位輸入 (X) : 7・數位輸出 (Y) : 3・類比輸入 AI : 2・類比輸出 AO : 1	

表 16-7

類別	裝置	項目	範圍	功能		
繼電器位元型態	X	外部輸入繼電器	X0~X17・16 點・8 進制編碼	合計 32 點	對應至外部的輸入點	
	Y	外部輸出繼電器	Y0~Y17・16 點・8 進制編碼	合計 32 點	對應至外部的輸出點	
	M	輔助繼電器	一般用	M0~M799・800 點	合計 1080 點	接點可於程式內做 ON / OFF 切換
			特殊用	M1000~M1279・280 點		
	T	計時器	100 ms 計時器	T0~T79・80 點	合計 80 點	TMR 指令所指定的計時器・若計時到達則此同編號 T 的接點將會 ON
C	計數器	16 位元上數一般用	C0~C39・40 點	合計 40 點	CNT 指令所指定的計數器・若計數到達則此同編號 C 的接點將會 ON	
暫存器字元組資料	T	計時器現在值	T0~T79・80 點		計時到達時・接點導通	
	C	計數器現在值	C0~C39・16 位元計數器 40 點		計數到達時・該計數器接點導通	
D	資料暫存器	停電保持用	D0~D9・10 點	合計 420 點	作為資料儲存的記憶體區域	
		一般用	D10~D199・190 點			
		特殊用	D1000~D1219・220 點			
常數	K	10 進制	單字節	可設定範圍：K-32,768 ~ K32,767		
		雙字節	可設定範圍：K-2,147,483,648~K2,147,483,647			
	H	16 進制	單字節	可設定範圍：H0000~HFFFF		
		雙字節	可設定範圍：H00000000~HFFFFFFF			
串列通信口 (程式寫入 / 讀出)			RS-485 / USB / Keypad Port			
類比輸入/輸出			內建二組類比輸入・一組類比輸出			
高速計數			內建一組 (MI7) 32 位元高速計數器			
功能擴充模組	選購	無				
通訊擴充模組	選購	CMM-COP02 (CANopen)				

表 16-8

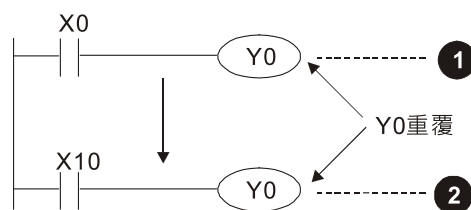
16-5-1 各裝置功能說明

輸入 / 輸出接點的功能

輸入接點 X 的功能：輸入接點 X 與輸入裝置連接，讀取輸入訊號進入 PLC。每一個輸入接點 X 的 A 或 B 接點於程式中使用次數沒有限制。輸入接點 X 之 ON / OFF 只會跟隨輸入裝置的 ON / OFF 做變化，不可使用周邊裝置 (WPLSoft) 來強制輸入接點 X 之 ON / OFF。

輸出接點 Y 的功能

輸出接點 Y 的任務就是送出 ON / OFF 信號來驅動連接輸出接點 Y 的負載。輸出接點分成兩種，一為繼電器 (Relay)，另一為電晶體 (Transistor)，每一個輸出接點 Y 的 A 或 B 接點於程式中使用次數沒有限制，但輸出線圈 Y 的編號，在程式建議僅能使用一次，否則依 PLC 的程式掃描原理，其輸出狀態的決定權會落在程式中最後的輸出 Y 的電路。



Y0 的輸出最後會由電路 ② 決定，亦即由 X10 的 ON/OFF 決定 Y0 的輸出。

圖 16-50

數值、常數 [K] / [H]

常數	單字節	K	10 進制	K-32,768 ~ K32,767
	雙字節			K-2,147,483,648~K2,147,483,647
	單字節	H	16 進制	H0000~HFFFF
	雙字節			H00000000~HFFFFFFF

表 16-9

PLC 內部依據各種不同控制目的，共使用 5 種數值類型執行運算的工作，各種數值的任務及功能如下說明。

二進位 (Binary Number · BIN)

PLC 內部之數值運算或儲存均採用二進位，二進位數值及相關術語如下：

位元 (bit)	位元為二進制數值之最基本單位，其狀態非 1 即 0
位數 (Nibble)	由連續的 4 個位元所組成 (如 b3~b0)，可用以表示一個位數之 10 進制數字 0~9 或 16 進制之 0~F。
位元組 (Byte)	是由連續之兩個位數所組成 (亦即 8 位元，b7~b0)，可表示 16 進制之 00~FF。
字元組 (Word)	是由連續之兩個位元組所組成 (亦即 16 個位元，b15~b0)，可表示 16 進制之 4 個位數值 0000~FFFF。
雙字元組 (Double Word)	是由連續之兩個字元組所組成 (亦即 32 個位元，b31~b0)，可表示 16 進制之 8 個位數值 00000000~FFFFFFF

表 16-10

二進位系統中位元、位數、位元組、字元組、及雙字元組的關係如下圖 16-51 所示：

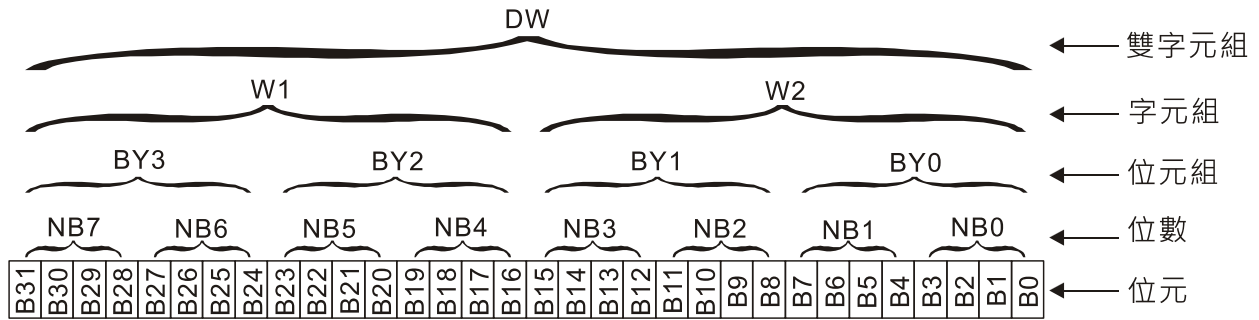


圖 16-51

八進位 (Octal Number · OCT)

DVP-PLC 的外部輸入及輸出端子編號採八進位編碼

例：外部輸入：X0~X7 · X10~X17... (裝置編號)；

外部輸出：Y0~Y7 · Y10~Y17... (裝置編號)

十進位 (Decimal Number · DEC)

十進位在 PLC 系統應用的時機如：

- 作為計時器 T、計數器 C 等的設定值，例：TMR C0 K50。(K 常數)
- M、T、C、D 等裝置的編號，例：M10、T30。(裝置編號)
- 在應用指令中作為運算元使用，例：MOV K123 D0。(K 常數)

BCD (Binary Code Decimal · BCD)

以一個位數或 4 個位元來表示一個十進位的資料，故連續的 16 個位元可以表示 4 位數的十進位數值資料。主要用於讀取指撥輪數字開關的輸入數值或將數值資料輸出至七段顯示驅動器顯示之用。

十六進位 (Hexadecimal Number · HEX)

十六進位在 PLC 系統應用的時機：在應用指令中作為運算元使用，例：MOV H1A2B D0。(H 常數)

常數 K

十進位數值在 PLC 系統中，通常會在數值前面冠以一個「K」字表示，例：K100，表示為十進位，其數值大小為 100。

例外：當使用 K 再搭配位元裝置 X、Y、M，可組合成為位數、位元組、字元組或雙字元組形式的資料。

例：K2Y10、K4M100。在此 K1 代表一個 4 bits 的組合，K2~K4 分別代表 8、12 及 16 bits 的組合。

常數 H

十六進位數值在 PLC 中，通常在其數值前面冠以一個「H」字元表示，例：H100，其表示為十六進位，數值大小為 100。

輔助繼電器的功能

輔助繼電器 M 與輸出繼電器 Y 一樣有輸出線圈及 A、B 接點，而且於程式當中使用次數無限制，使用者可利用輔助繼電器 M 來組合控制迴路，但無法直接驅動外部負載。依其性質可區分為下列二種：

- 一般用輔助繼電器：
 - 一般用輔助繼電器於 PLC 運轉時若遇到停電，其狀態將全部被復歸為 OFF，再送電時其狀態仍為 OFF。
- 特殊用輔助繼電器：
 - 每一個特殊用輔助繼電器均有其特定之功用，未定義的特殊用輔助繼電器請勿使用。

計時器的功能

計時器是以 100 ms 為一個計時單位，計時方式採上數計時，當計時器現在值 = 設定值時輸出線圈導通，設定值為 10 進制 K 值，亦可使用資料暫存器 D 當成設定值。

計時器之實際設定時間 = 計時單位 × 設定值

計數器特點

項目	16 位元計數器
類型	一般型
計數方向	上數
設定值	0~32,767
設定值的指定	常數 K 或資料暫存器 D
現在值的變化	計數到達設定值就不再計數
輸出接點	計數到達設定值，接點導通並保持
復歸動作	RST 指令被執行時現在值歸零，接點被復歸成 OFF
接點動作	在掃描結束時，統一動作

表 16-11

計數器的功能

計數器之計數脈波輸入信號由 OFF→ON 時，計數器現在值等於設定值時輸出線圈導通，設定值為 10 進制 K 值，亦可使用資料暫存器 D 當成設定值。

16 位元計數器：

- ☑ 16 位元計數器的設定範圍：K0~K32,767。(K0 與 K1 相同，在第一次計數時輸出接點馬上導通。)
- ☑ 一般用計數器在 PLC 停電的時候，計數器現在值即被清除。
- ☑ 若使用 MOV 指令或 WPLSoft 將一個大於設定值的數值傳送到 C0 現在值暫存器時，在下次 X1 由 OFF→ON 時，C0 計數器接點即變成 ON，同時現在值內容變成與設定值相同。
- ☑ 計數器之設定值可使用常數 K 直接設定或使用暫存器 D (不包含特殊資料暫存器 D1000~D1199 或 D2000~D2799) 中之數值作間接設定。
- ☑ 設定值若使用常數 K 僅可為正數，使用資料暫存器 D 作為設定值可以是正負數。計數器現在值由 32,767 再往上累計時則變為 - 32,768。

範例：

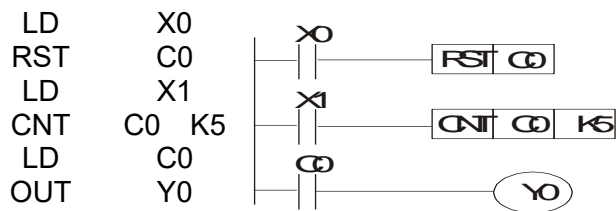


圖 16-52

1. 當 X0 = ON 時 RST 指令被執行，C0 的現在值歸零，輸出接點被復歸為 OFF。
2. 當 X1 由 OFF→ON 時，計數器之現在值將執行上數 (加一) 的動作。
3. 當計數器 C0 計數到達設定值 K5 時，C0 接點導通，C0 現在值 = 設定值 = K5。之後的 X1 觸發信號 C0 完全不接受，C0 現在值保持在 K5 處。

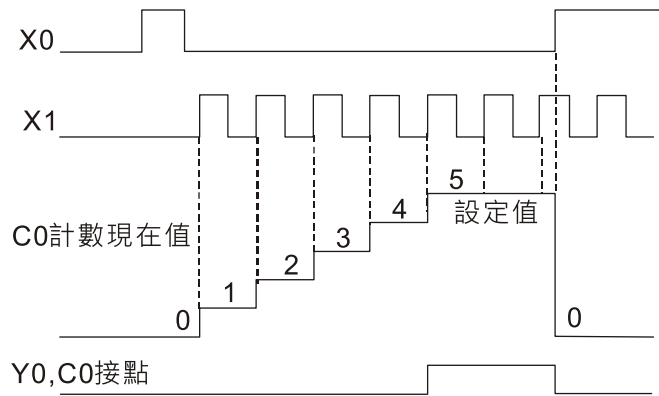


圖 16-53

16-5-2 特殊繼電器功能說明 (特 M)

R / W 項目中：RO：唯讀功能；RW：可讀寫功能

特 M	功能說明	R/W *
M1000	運轉監視常開接點 (a 接點)。RUN 的狀態下，此接點 ON	RO
M1001	運轉監視常閉接點 (b 接點)。RUN 的狀態下，此接點 OFF	RO
M1002	啟始正向 (RUN 的瞬間 ON) 脈波。RUN 的瞬間，產生正向的脈波，其寬度 = 掃描週期	RO
M1003	啟始負向 (RUN 的瞬間 OFF) 脈波。 RUN 的瞬間，產生負向的脈波，其寬度 = 掃描週期	RO
M1004	--	--
M1005	變頻器故障指示	RO
M1006	變頻器無輸出	RO
M1007	變頻器運轉方向：0：正轉；1：反轉	RO
M1008 ~ M1010	--	--
M1011	10ms 時鐘脈衝，5 ms ON / 5 ms OFF	RO
M1012	100ms 時鐘脈衝，50 ms ON / 50 ms OFF	RO
M1013	1s 時鐘脈衝，0.5s ON / 0.5s OFF	RO
M1014	1min 時鐘脈衝，30s ON / 30s OFF	RO
M1015	頻率到達 (搭配 M1025 有使用時)	RO
M1016	參數讀寫錯誤	RO
M1017	參數寫入成功	RO
M1018	--	--
M1019	--	--
M1020	零旗號 (Zero flag)	RO
M1021	借位旗號 (Borrow flag)	RO
M1022	進位旗號 (Carry flag)	RO
M1023	除數為 0	RO
M1024	--	--
M1025	0：變頻器目標頻率 = 設定頻率 1：變頻器目標頻率 = 0	RW
M1026	設定變頻器運轉方向：0：正轉；1：反轉	RW
M1027	觸發變頻器 Reset	RW
M1028 ~ M1037	--	--
M1038	MI7 計數開始	RW
M1039	reset MI7 計數值	RW
M1040	硬體供電 (Servo On)	RW
M1041	--	--
M1042	快速停車 (Quick Stop)	RW
M1043	--	--
M1044	暫停 (Halt)	RW
M1045 ~ M1051	--	--
M1052	鎖住頻率 (lock，頻率鎖在當前所運轉的頻率)	RW
M1053 ~	--	--

特 M	功能說明	R/W *
M1055		
M1056	硬體已供電 (Servo On Ready)	RO
M1057	--	--
M1058	快速停車中 (On Quick Stopping)	RO
M1080	485 例外錯誤	RO
M1081	485 Check Sum 或資料格式錯誤	RO
M1085	485 資料已更新完成	RW
M1086	485 資料接收一次請求	RW
M1090	OFF (詳細說明請參考參數 00-29)	RO
M1091	HAND (詳細說明請參考參數 00-29)	RO
M1092	AUTO (詳細說明請參考參數 00-29)	RO
M1100	LOCAL (詳細說明請參考參數 00-29)	RO
M1101	REMOTE (詳細說明請參考參數 00-29)	RO

表 16-12

16-5-3 特殊暫存器功能說明 (特 D)

特 D	功能說明	R / W *
D1000	--	--
D1001	內部 PLC 版本	RO
D1002	程式容量	RO
D1003	程式記憶體內容總和	RO
D1004 ~ D1009	--	--
D1010	現在掃描時間 (單位 : 0.1 ms)	RO
D1011	最小掃描時間 (單位 : 0.1 ms)	RO
D1012	最大掃描時間 (單位 : 0.1 ms)	RO
D1013 ~ D1017	--	--
D1018	當前積分值	RO
D1019	強制設定 PID 的 I 積分量	RW
D1020	輸出頻率 (0.00~599.00 Hz)	RO
D1021	輸出電流 (####.#A)	RO
D1022	--	--
D1023	通訊擴充卡編號 0 : 無擴充卡 1 : DeviceNet Slave 2 : Profibus-DP Slave 3 : CANopen Slave 5 : EtherNet/IP Slave	RO
D1024 ~ D1026	--	--
D1027	PID 演算完後的頻率命令	RO
D1028	AVI 的對應值 (0.00~100.00%)	RO
D1029	ACI 的對應值 (0.00~100.00%)	RO
D1030 ~ D1034	--	--
D1035	VR 的對應值 (0.00~100.00%)	RO
D1036	當前變頻器錯誤碼	RO
D1037	當前變頻器的輸出頻率	RO
D1038	當前 DC bus 電壓	RO
D1039	當前輸出電壓	RO
D1040	AFM 類比輸出設定值 (0.00~100.00%)	RW
D1041 ~ D1042	--	--
D1043	當參數 00-04 設定為 28，可將此值顯示於面板上，顯示方式為 C xxxx	RW
D1044 ~ D1049	--	--
D1050	實際運轉模式 0 : 速度	RO

特 D	功能說明	R / W *
D1051 ~ D1053	--	--
D1054	MI7 當前計算的 count 值 (Low word)	RO
D1055	MI7 當前計算的 count 值 (High Word)	RO
D1056	MI7 所對應的轉速	RO
D1057	MI7 的轉速比 (單位為：脈波 / Hz) (脈波除以 Hz)	RW
D1058	MI7 對應轉速的更新速度 (ms)	RW
D1059	MI7 所對應的轉速的小數位數 (0~3)	RW
D1060	運轉模式設定 0：速度	RW
D1061	485 Modbus 通訊逾時時間 (ms)	RW
D1062	速度模式下的轉矩限制	RW
D1063 ~ D1069	--	--
D1100	目標頻率	RO
D1101	目標頻率 (需運轉)	RO
D1102	參考頻率	RO
D1103 ~ D1106	--	--
D1107	圓周率 π (Pi) Low word	RO
D1108	圓周率 π (Pi) High word	RO
D1109	隨機數值	RO
D1600	當前的 485 接收到的資訊長度	RO
D1601	當前的 485 接收到的封包累計	RO
D1610	堆放封包的起始 D 區	RW

表 16-13

16-5-4 PLC 裝置通訊位址

裝置	範圍	類別	位址 (Hex)
X	00~17 (Octal)	bit	0400~040FF
Y	00~17 (Octal)	bit	0500~050F
T	00~79	bit / word	0600~064F
M	000~799	bit	0800~0B1F
M	1000~1279	bit	0BE8~0CFF
C	0~39	bit / word	0E00~0E27
D	00~199	word	1000~10C7
D	1000~1219	word	13E8~14C3

表 16-14

可使用之命令碼

通訊功能碼 (Function Code)	功能說明	功能對象
H1	Coil 狀態讀取	Y、M、T、C
H2	Input 狀態讀取	X、Y、M、T、C
H3	讀取單筆資料	T、C、D
H5	強制單個 Coil 狀態改變	Y、M、T、C
H6	寫入單筆資料	T、C、D
HF	強制多個 Coil 狀態改變	Y、M、T、C
H10	寫入多筆資料	T、C、D

表 16-15

註記：

MS300 在 PLC 功能打開時，可以同時對 PLC 和變頻器的參數做對應，其方式為透過不同的站號來區分，變頻器 (預設站號為 1，PLC 設站號為 2)。

16-6 指令功能說明

16-6-1 基本指令一覽表

一般指令

指令碼	功能	運算元	執行速度 (μs)
LD	載入 A 接點	X、Y、M、T、C	0.8
LDI	載入 B 接點	X、Y、M、T、C	0.8
AND	串聯 A 接點	X、Y、M、T、C	0.8
ANI	串聯 B 接點	X、Y、M、T、C	0.8
OR	並聯 A 接點	X、Y、M、T、C	0.8
ORI	並聯 B 接點	X、Y、M、T、C	0.8
ANB	串聯迴路方塊	無	0.3
ORB	並聯迴路方塊	無	0.3
MPS	存入堆疊	無	0.3
MRD	堆疊讀取 (指標不動)	無	0.3
MPP	讀出堆疊	無	0.3

表 16-16

輸出指令

指令碼	功能	運算元	執行速度 (μs)
OUT	驅動線圈	Y、M	1
SET	動作保持 (ON)	Y、M	1
RST	接點或暫存器清除	Y、M、T、C、D	1.2

表 16-17

計時器、計數器

指令碼	功能	運算元	執行速度 (μs)
TMR	16 位元計時器	T-K 或 T-D	1.1
CNT	16 位元計數器	C-K 或 C-D (16 位元)	0.5

表 16-18

主控指令

指令碼	功能	運算元	執行速度 (μs)
MC	共通串列接點之連結	N0~N7	0.4
MCR	共通串列接點之解除	N0~N7	0.4

表 16-19

接點上升緣/下降緣檢出指令

指令碼	功能	運算元	執行速度 (μs)
LDP	正緣檢出動作開始	X、Y、M、T、C	1.1
LDF	負緣檢出動作開始	X、Y、M、T、C	1.1
ANDP	正緣檢出串聯連接	X、Y、M、T、C	1.1
ANDF	負緣檢出串聯連接	X、Y、M、T、C	1.1
ORP	正緣檢出並聯連接	X、Y、M、T、C	1.1
ORF	負緣檢出並聯連接	X、Y、M、T、C	1.1

表 16-20

上下微分輸出指令

指令碼	功能	運算元	執行速度 (μs)
PLS	上微分輸出	Y、M	1.2
PLF	下微分輸出	Y、M	1.2

表 16-21

結束指令

指令碼	功能	運算元	執行速度 (μs)
END	程式結束	無	0.2

表 16-22

其他指令

指令碼	功能	運算元	執行速度 (μs)
NOP	無動作	無	0.2
INV	運算結果反相	無	0.2
P	指標	P	0.3

表 16-23

16-6-2 基本指令詳細說明

指令	功能					
LD	載入 A 接點					
運算元	X0~X17	Y0~Y17	M0~M799	T0~159	C0~C79	D0~D399
	✓	✓	✓	✓	✓	-

指令說明

LD 指令用於左母線開始的 A 接點或一個接點迴路塊開始的 A 接點，它的作用是把當前內容保存，同時把取來的接點狀態存入累積暫存器內。

程式範例

階梯圖：



指令碼：

說明：

LD	X0	載入 X0 之 A 接點
AND	X1	串聯 X1 之 A 接點
OUT	Y1	驅動 Y1 線圈

指令	功能					
LDI	載入 B 接點					
運算元	X0~X17	Y0~Y17	M0~M799	T0~159	C0~C79	D0~D399
	✓	✓	✓	✓	✓	-

指令說明

LDI 指令用於左母線開始的 B 接點或一個接點迴路塊開始的 B 接點，它的作用是把當前內容保存，同時把取來的接點狀態存入累積暫存器內。

程式範例

階梯圖：



指令碼：

說明：

LDI	X0	載入 X0 之 B 接點
AND	X1	串聯 X1 之 A 接點
OUT	Y1	驅動 Y1 線圈

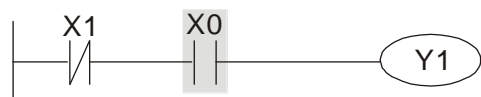
指令	功能					
AND	串聯 A 接點					
運算元	X0~X17	Y0~Y17	M0~M799	T0~159	C0~C79	D0~D399
	✓	✓	✓	✓	✓	-

指令說明

AND 指令用於 A 接點的串聯連接，先讀取目前所指定串聯接點的狀態再與接點之前邏輯運算結果作「及」(AND) 的運算，並將結果存入累積暫存器內。

程式範例

階梯圖：



指令碼：

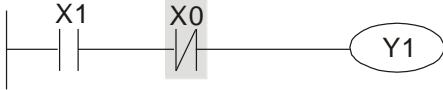
說明：

LDI	X1	載入 X1 之 B 接點
AND	X0	串聯 X0 之 A 接點
OUT	Y1	驅動 Y1 線圈

指令	功能					
ANI	串聯 B 接點					
運算元	X0~X17	Y0~Y17	M0~M799	T0~159	C0~C79	D0~D399
	✓	✓	✓	✓	✓	-

指令說明 ANI 指令用於 B 接點的串聯連接，它的作用是先讀取目前所指定串聯接點的狀態再與接點之前邏輯運算結果作「及」(AND) 的運算，並將結果存入累積暫存器內。

程式範例 階梯圖：



指令碼：

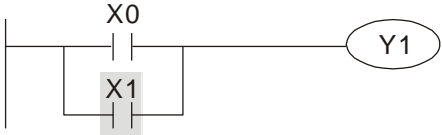
指令碼	說明
LD X1	載入 X1 之 A 接點
ANI X0	串聯 X0 之 B 接點
OUT Y1	驅動 Y1 線圈

說明：

指令	功能					
OR	並聯 A 接點					
運算元	X0~X17	Y0~Y17	M0~M799	T0~159	C0~C79	D0~D399
	✓	✓	✓	✓	✓	-

指令說明 OR 指令用於 A 接點的並聯連接，它的作用是先讀取目前所指定串聯接點的狀態再與接點之前邏輯運算結果作「或」(OR) 的運算，並將結果存入累積暫存器內。

程式範例 階梯圖：



指令碼：

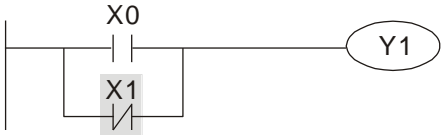
指令碼	說明
LD X0	載入 X0 之 A 接點
OR X1	串聯 X1 之 A 接點
OUT Y1	驅動 Y1 線圈

說明：

指令	功能					
ORI	並聯 B 接點					
運算元	X0~X17	Y0~Y17	M0~M799	T0~159	C0~C79	D0~D399
	✓	✓	✓	✓	✓	-

指令說明 ORI 指令用於 B 接點的並聯連接，它的作用是先讀取目前所指定串聯接點的狀態再與接點之前邏輯運算結果作「或」(OR) 的運算，並將結果存入累積暫存器內。

程式範例 階梯圖：



指令碼：

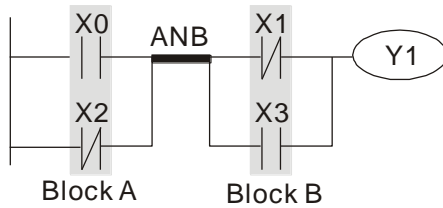
指令碼	說明
LD X0	載入 X0 之 A 接點
ORI X1	串聯 X1 之 B 接點
OUT Y1	驅動 Y1 線圈

說明：

指令	功能
ANB	串聯迴路方塊
運算元	無

指令說明 ANB 是將前一保存的邏輯結果與目前累積暫存器的內容作「及」(AND) 的運算。

程式範例 階梯圖：



指令碼：

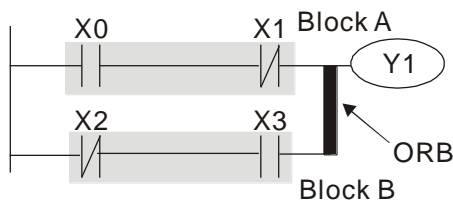
說明：

LD	X0	載入 X0 之 A 接點
ORI	X2	並聯 X2 之 B 接點
LDI	X1	載入 X1 之 B 接點
OR	X3	並聯 X3 之 A 接點
ANB		串聯迴路方塊
OUT	Y1	驅動 Y1 線圈

指令	功能
ORB	並聯迴路方塊
運算元	無

指令說明 ORB 是將前一保存的邏輯結果與目前累積暫存器的內容作「或」(OR) 的運算。

程式範例 階梯圖：



指令碼：

說明：

LD	X0	載入 X0 之 A 接點
ANI	X1	並聯 X1 之 B 接點
LDI	X2	載入 X2 之 B 接點
AND	X3	並聯 X3 之 A 接點
ORB		並聯迴路方塊
OUT	Y1	驅動 Y1 線圈

指令	功能
MPS	存入堆疊
運算元	無

指令說明 將目前累積暫存器的內容存入堆疊 (堆疊指標加一)。

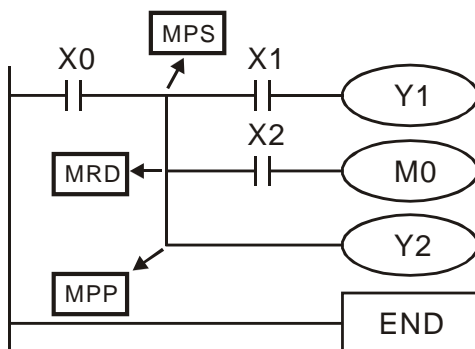
指令	功能
MRD	讀出堆疊 (指標不動)
運算元	無

指令說明 讀取堆疊內容存入累積暫存器 (堆疊指標不動)。

指令	功能
MPP	讀出堆疊
運算元	無

指令說明 自堆疊取回前一保存的邏輯運算結果，存入累積暫存器 (堆疊指標減一)。

程式範例 階梯圖：



指令碼： 說明：

LD	X0	載入 X0 之 A 接點
MPS		存入堆疊
AND	X1	串聯 X1 之 A 接點
OUT	Y1	驅動 Y1 線圈
MRD		讀出堆疊 (指標不動)
AND	X2	串聯 X2 之 A 接點
OUT	M0	驅動 M0 線圈
MPP		讀出堆疊
OUT	Y2	驅動 Y2 線圈
END		程式結束

指令	功能					
OUT	驅動線圈					
運算元	X0~X17	Y0~Y17	M0~M799	T0~159	C0~C79	D0~D399
	-	✓	✓	-	-	-

指令說明 將 OUT 指令之前的邏輯運算結果輸出至指定的元件。

線圈接點動作：

運算結果	OUT 指令		
	線圈	接點	
		A 接點 (常開)	B 接點 (常閉)
FALSE	OFF	不導通	導通
TRUE	ON	導通	不導通

程式範例 階梯圖：



指令碼： 說明：

LDI	X0	載入 X0 之 B 接點
AND	X1	並聯 X1 之 A 接點
OUT	Y1	驅動 Y1 線圈

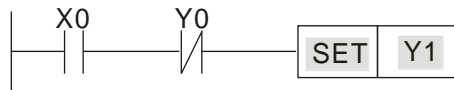
指令	功能					
SET	動作保持 (ON)					
運算元	X0~X17	Y0~Y17	M0~M799	T0~159	C0~C79	D0~D399
	-	✓	✓	-	-	-

指令說明

當 SET 指令被驅動，其指定的元件被設定為 ON，且被設定的元件會維持 ON，不管 SET 指令是否仍被驅動。可利用 RST 指令將該元件設為 OFF。

程式範例

階梯圖：



指令碼：

說明：

LD	X0	載入 X0 之 A 接點
ANI	Y0	並聯 Y0 之 B 接點
SET	Y1	動作保持 (ON)

指令	功能					
RST	接點或暫存器清除					
運算元	X0~X17	Y0~Y17	M0~M799	T0~159	C0~C79	D0~D399
	-	✓	✓	✓	✓	✓

指令說明

當 RST 指令被驅動，其指定的元件的動作如下：

元 件	狀 態
Y · M	線圈及接點都會被設定為 OFF。
T · C	目前計時或計數值會被設為 0，且線圈及接點都會被設定為 OFF。
D	內容值會被設為 0。

若 RST 指令沒有被執行，其指定元件的狀態保持不變。

程式範例

階梯圖：



指令碼：

說明：

LD	X0	載入 X0 之 A 接點
RST	Y5	接點或暫存器清除

指令	功能	
TMR	16 位元計時器	
運算元	T-K	T0~T159 · K0~K32,767
	T-D	T0~T159 · D0~D399

指令說明

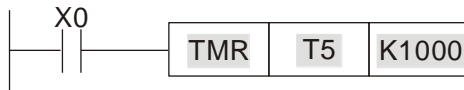
當 TMR 指令執行時，其所指定的計時器線圈受電，計時器開始計時，當到達所指定的定時值 (計時值 ≥ 設定值)，其接點動作如下：

N.O. (Normally Open) 接點	開路
N.C. (Normally Closed) 接點	閉合

若 RST 指令沒有被執行，其指定元件的狀態保持不變。

程式範例

階梯圖：



指令碼：

說明：

LD	X0	載入 X0 之 A 接點
TMR	T5 K1000	T5 計時器 設定值為 K1000

指令	功能	
CNT	16 位元計數器	
運算元	C-K	C0~C79 · K0~K32,767
	C-D	C0~C79 · D0~D399

指令說明

當 CNT 指令由 OFF → ON 執行，表示所指定的計數器線圈由失電 → 受電，則該計數器計數值加 1，當計數到達所指定的定數值 (計數值 = 設定值)，其接點動作如下：

N.O. (Normally Open) 接點	開路
N.C. (Normally Closed) 接點	閉合

當計數到達之後，若再有計數脈波輸入，其接點及計數值均保持不變，若要重新計數或作清除的動作，請利用 RST 指令。

程式範例

階梯圖：



指令碼：

說明：

LD	X0	載入 X0 之 A 接點
CNT	C2 K100	C2 計數器 設定值為 K100

指令	功能
MC / MCR	共通串聯接點之連結 / 解除
運算元	N0~N7

指令說明

MC 為主控起始指令，當 MC 指令執行時，位於 MC 與 MCR 指令之間的指令照常執行。當 MC 指令 OFF 時，位於 MC 與 MCR 指令之間的指令動作如下所示：

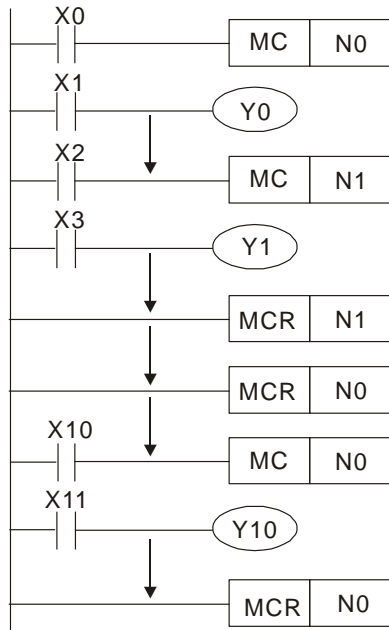
指令區分	說明
一般計時器	計時值歸零，線圈失電，接點不動作
計數器	線圈失電，計數值及接點保持目前狀態
OUT 指令驅動的線圈	全部不受電
SET, RST 指令驅動的元件	保持目前狀態
應用指令	全部不動作

MCR 為主控結束指令，置於主控程式最後，在 MCR 指令之前不可有接點指令。

MC-MCR 主控程式指令支援巢狀程式結構，最多可 8 層，使用時依 N0~N7 的順序，請參考如下程式所示：

程式範例

階梯圖：



指令碼：

說明：

LD	X0	載入 X0 之 A 接點
MC	N0	N0 共通串聯接點之連結
LD	X1	載入 X1 之 A 接點
OUT	Y0	驅動 Y0 線圈
:		
LD	X2	載入 X2 之 A 接點
MC	N1	N1 共通串聯接點之連結
LD	X3	載入 X3 之 A 接點
OUT	Y1	驅動 Y1 線圈
:		
MCR	N1	N1 共通串聯接點之解除
:		
MCR	N0	N0 共通串聯接點之解除
:		
LD	X10	載入 X10 之 A 接點
MC	N0	N0 共通串聯接點之連結
LD	X11	載入 X11 之 A 接點
OUT	Y10	驅動 Y10 線圈
:		
MCR	N0	N0 共通串聯接點之解除

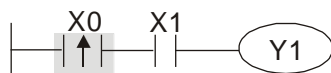
指令	功能					
LDP	正緣檢出動作開始					
運算元	X0~X17	Y0~Y17	M0~M799	T0~159	C0~C79	D0~D399
	✓	✓	✓	✓	✓	-

指令說明

LDP 指令用法上與 LD 相同，但動作不同，它的作用是指當前內容保存，同時把取來的接點上升緣檢出狀態存入累積暫存器內。

程式範例

階梯圖：



指令碼：

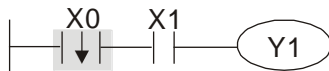
說明：

LDP	X0	X0 正緣檢出動作開始
AND	X1	串聯 X1 之 A 接點
OUT	Y1	驅動 Y1 線圈

指令	功能					
LDF	負緣檢出動作開始					
運算元	X0~X17	Y0~Y17	M0~M799	T0~159	C0~C79	D0~D399
	✓	✓	✓	✓	✓	-

指令說明 LDF 指令用法上與 LD 相同，但動作不同，它的作用是指當前內容保存，同時把取來的接點下降緣檢出狀態存入累積暫存器內。

程式範例 階梯圖：



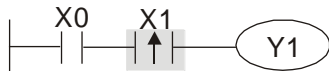
指令碼： 說明：

LDF	X0	X0 負緣檢出動作開始
AND	X1	串聯 X1 之 A 接點
OUT	Y1	驅動 Y1 線圈

指令	功能					
ANDP	正緣檢出串聯連接					
運算元	X0~X17	Y0~Y17	M0~M799	T0~159	C0~C79	D0~D399
	✓	✓	✓	✓	✓	-

指令說明 ANDP 指令用於接點上升緣檢出的串聯連接。

程式範例 階梯圖：



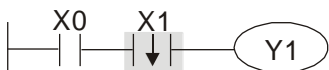
指令碼： 說明：

LD	X0	載入 X0 之 A 接點
ANDP	X1	X1 正緣檢出串聯連接
OUT	Y1	驅動 Y1 線圈

指令	功能					
ANDF	負緣檢出串聯連接					
運算元	X0~X17	Y0~Y17	M0~M799	T0~159	C0~C79	D0~D399
	✓	✓	✓	✓	✓	-

指令說明 ANDF 指令用於接點下降緣檢出的串聯連接。

程式範例 階梯圖：



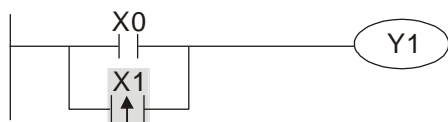
指令碼： 說明：

LD	X0	載入 X0 之 A 接點
ANDF	X1	X1 負緣檢出串聯連接
OUT	Y1	驅動 Y1 線圈

指令	功能					
ORP	正緣檢出並聯連接					
運算元	X0~X17	Y0~Y17	M0~M799	T0~159	C0~C79	D0~D399
	✓	✓	✓	✓	✓	-

指令說明 ORP 指令用於接點上升緣檢出的並聯連接。

程式範例 階梯圖：



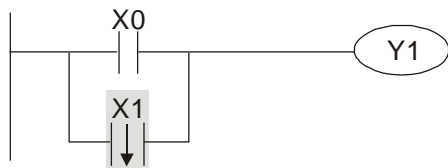
指令碼： 說明：

LD X0 載入 X0 之 A 接點
ORP X1 X1 正緣檢出並聯連接
 OUT Y1 驅動 Y1 線圈

指令	功能					
ORF	負緣檢出並聯連接					
運算元	X0~X17	Y0~Y17	M0~M799	T0~159	C0~C79	D0~D399
	✓	✓	✓	✓	✓	-

指令說明 ORF 指令用於接點下降緣檢出的並聯連接。

程式範例 階梯圖：



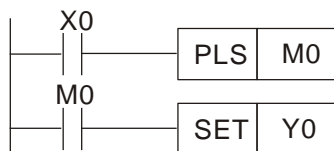
指令碼： 說明：

LD X0 載入 X0 之 A 接點
ORF X1 X1 負緣檢出並聯連接
 OUT Y1 驅動 Y1 線圈

指令	功能					
PLS	上微分輸出					
運算元	X0~X17	Y0~Y17	M0~M799	T0~159	C0~C79	D0~D399
	-	✓	✓	-	-	-

指令說明 上微分輸出指令。當 X0 = OFF → ON (正緣觸發) 時 PLS 指令被執行，M0 送出一次脈波，脈波長度為一次掃描時間。

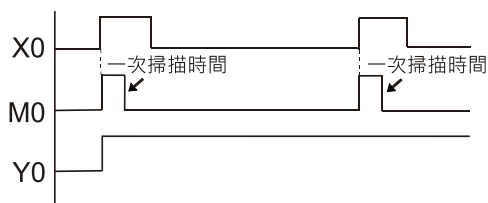
程式範例 階梯圖：



指令碼： 說明：

LD X0 載入 X0 之 A 接點
PLS M0 M0 上微分輸出
 LD M0 載入 M0 之 A 接點
 SET Y0 Y0 動作保持 (ON)

時序圖：



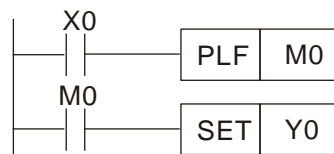
指令	功能					
PLF	下微分輸出					
運算元	X0~X17	Y0~Y17	M0~M799	T0~159	C0~C79	D0~D399
	-	✓	✓	-	-	-

指令說明

下微分輸出指令。當 X0 = ON → OFF (負緣觸發) 時 PLF 指令被執行，M0 送出一次脈波，脈波長度為一次掃描時間。

程式範例

階梯圖：

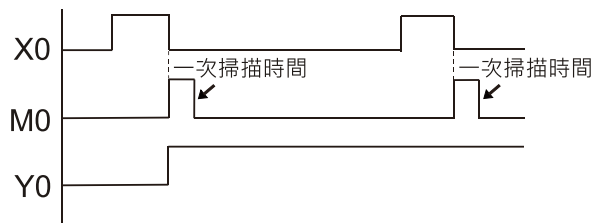


指令碼：

說明：

LD	X0	載入 X0 之 A 接點
PLF	M0	M0 下微分輸出
LD	M0	載入 M0 之 A 接點
SET	Y0	Y0 動作保持 (ON)

時序圖：



指令	功能
END	程式結束
運算元	無

指令說明

在階梯圖程式或指令程式最後必須加入 END 指令。PLC 由位址 0 掃描到 END 指令，執行之後，返回到地址 0 重新作掃描執行。

指令	功能
NOP	無動作
運算元	無

指令說明

指令 NOP 在程式不做任何運算，因此執行後仍會保持原邏輯運算結果，使用時機如下：想要刪除某一指令，而又不想改變程式長度，則可以 NOP 指令取代。

程式範例

階梯圖：

階梯圖顯示時，會將指令NOP化簡不顯示



指令碼：

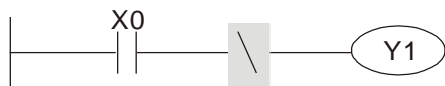
說明：

LD	X0	載入 X0 之 B 接點
NOP		無動作
OUT	Y1	驅動 Y1 線圈

指令	功能
INV	運算結果反相
運算元	無

指令說明 將 INV 指令之前的邏輯運算結果反相存入累積暫存器內。

程式範例 階梯圖：



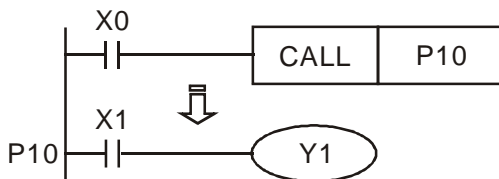
指令碼： 說明：

LD	X0	載入 X0 之 A 接點
INV		運算結果反相
OUT	Y1	驅動 Y1 線圈

指令	功能
P	指標
運算元	P0~P255

指令說明 指標 P 用於副程式呼叫指令 API 01 CALL 使用不須從編號 0 開始，但是編號不能重覆使用，否則會發生不可預期的錯誤。

程式範例 階梯圖：



指令碼： 說明：

LD	X0	載入 X0 之 A 接點
CALL	P10	呼叫指令 CALL 到 P10
:		
P10		指標 P10
LD	X1	載入 X1 之 A 接點
OUT	Y1	驅動 Y1 線圈

16-6-3 應用指令一覽表

分類	API	指令碼		P 指令	功能	STEPS	
		16 位元	32 位元			16 位元	32 位元
迴路 控制	01	CALL	-	✓	呼叫副程式	3	-
	02	SRET	-	-	副程式結束	1	-
	06	FEND	-	-	主程式結束	1	-
傳送 比較	10	CMP	DCMP	✓	比較設定輸出	7	13
	11	ZCP	DZCP	✓	區域比較	9	17
	12	MOV	DMOV	✓	資料移動	5	9
	15	BMOV	-	✓	全部傳送	7	-
四則 邏輯 運算	20	ADD	DADD	✓	BIN 加法	7	13
	21	SUB	DSUB	✓	BIN 減法	7	13
	22	MUL	DMUL	✓	BIN 乘法	7	13
	23	DIV	DDIV	✓	BIN 除法	7	13
	24	INC	DINC	✓	BIN 加一	3	5
	25	DEC	DDEC	✓	BIN 減一	3	5
旋轉 位移	30	ROR	DROR	✓	右旋轉	5	-
	31	ROL	DROL	✓	左旋轉	5	-
資料 處理	40	ZRST	-	✓	區域清除	5	-
	49	-	DFLT	✓	BIN 整數→二進浮點數變換	-	9
浮點 運算	110	-	DECMP	✓	二進浮點數比較	-	13
	111	-	DEZCP	✓	二進浮點數區域比較	-	17
	116	-	DRAD	✓	角度→徑度	-	9
	117	-	DDEG	✓	徑度→角度	-	9
	120	-	DEADD	✓	二進浮點數加法	-	13
	121	-	DESUB	✓	二進浮點數減法	-	13
	122	-	DEMUL	✓	二進浮點數乘法	-	13
	123	-	DEDIV	✓	二進浮點數除法	-	13
	124	-	DEXP	✓	二進浮點數取指數	-	9
	125	-	DLN	✓	二進浮點數取自然對數	-	9
	127	-	DESQR	✓	二進浮點數開平方根	-	9
	129	-	DINT	✓	二進浮點數→BIN 整數變換	-	9
	130	-	DSIN	✓	二進浮點數 SIN 運算	-	9
	131	-	DCOS	✓	二進浮點數 COS 運算	-	9
	132	-	DTAN	✓	二進浮點數 TAN 運算	-	9
	133	-	DASIN	✓	二進浮點數 ASIN 運算	-	9
	134	-	DACOS	✓	二進浮點數 ACOS 運算	-	9
	135	-	DATAN	✓	二進浮點數 ATAN 運算	-	9
	136	-	DSINH	✓	二進浮點數 SINH 運算	-	9
137	-	DCOSH	✓	二進浮點數 COSH 運算	-	9	
138	-	DTANH	✓	二進浮點數 TANH 運算	-	9	

分類	API	指令碼		P 指令	功能	STEPS	
		16 位元	32 位元			16 位元	32 位元
格雷碼	170	GRY	DGRY	✓	BIN→GRY 碼變換	5	9
	171	GBIN	DGBIN	✓	GRY 碼→BIN 變換	5	9
資料處理	202	SCAL	DSCAL	✓	比例值運算	5	9
接點 型態 邏輯 運算	215	LD&	DLD&	-	接點型態邏輯運算 LD #	5	9
	216	LD	DLD	-	接點型態邏輯運算 LD #	5	9
	217	LD^	DLD^	-	接點型態邏輯運算 LD #	5	9
	218	AND&	DAND&	-	接點型態邏輯運算 AND #	5	9
	219	ANDI	DANDI	-	接點型態邏輯運算 AND #	5	9
	220	AND^	DAND^	-	接點型態邏輯運算 AND #	5	9
	221	OR&	DOR&	-	接點型態邏輯運算 OR #	5	9
	222	OR	DOR	-	接點型態邏輯運算 OR #	5	9
	223	OR^	DOR^	-	接點型態邏輯運算 OR #	5	9
接點 型態 比較 指令	224	LD =	DLD =	-	接點型態比較 LD※	5	9
	225	LD >	DLD >	-	接點型態比較 LD※	5	9
	226	LD <	DLD <	-	接點型態比較 LD※	5	9
	228	LD < >	DLD < >	-	接點型態比較 LD※	5	9
	229	LD < =	DLD < =	-	接點型態比較 LD※	5	9
	230	LD > =	DLD > =	-	接點型態比較 LD※	5	9
	232	AND =	DAND =	-	接點型態比較 AND※	5	9
	233	AND >	DAND >	-	接點型態比較 AND※	5	9
	234	AND <	DAND <	-	接點型態比較 AND※	5	9
	236	AND < >	DAND < >	-	接點型態比較 AND※	5	9
	237	AND < =	DAND < =	-	接點型態比較 AND※	5	9
	238	AND > =	DAND > =	-	接點型態比較 AND※	5	9
	240	OR =	DOR =	-	接點型態比較 OR※	5	9
	241	OR >	DOR >	-	接點型態比較 OR※	5	9
	242	OR <	DOR <	-	接點型態比較 OR※	5	9
	244	OR < >	DOR < >	-	接點型態比較 OR※	5	9
245	OR < =	DOR < =	-	接點型態比較 OR※	5	9	
246	OR > =	DOR > =	-	接點型態比較 OR※	5	9	
浮點 接點 型態	275	-	FLD =	-	浮點數接點型態比較 LD※	-	9
	276	-	FLD >	-	浮點數接點型態比較 LD※	-	9
	277	-	FLD <	-	浮點數接點型態比較 LD※	-	9
比較 指令	278	-	FLD < >	-	浮點數接點型態比較 LD※	-	9
	279	-	FLD < =	-	浮點數接點型態比較 LD※	-	9
	280	-	FLD > =	-	浮點數接點型態比較 LD※	-	9
	281	-	FAND =	-	浮點數接點型態比較 AND※	-	9
	282	-	FAND >	-	浮點數接點型態比較 AND※	-	9
	283	-	FAND <	-	浮點數接點型態比較 AND※	-	9
	284	-	FAND < >	-	浮點數接點型態比較 AND※	-	9

分類	API	指令碼		P 指令	功能	STEPS	
		16 位元	32 位元			16 位元	32 位元
	285	-	FAND < =	-	浮點數接點型態比較 AND※	-	9
	286	-	FAND > =	-	浮點數接點型態比較 AND※	-	9
	287	-	FOR =	-	浮點數接點型態比較 OR※	-	9
	288	-	FOR >	-	浮點數接點型態比較 OR※	-	9
	289	-	FOR <	-	浮點數接點型態比較 OR※	-	9
	290	-	FOR < >	-	浮點數接點型態比較 OR※	-	9
	291	-	FOR < =	-	浮點數接點型態比較 OR※	-	9
	292	-	FOR > =	-	浮點數接點型態比較 OR※	-	9
變頻器 特殊 指令	139	RPR	-	✓	變頻器參數讀取	5	-
	140	WPR	-	✓	變頻器參數寫入	5	-
	141	FPID	-	✓	變頻器 PID 控制	9	-
	142	FREQ	-	✓	變頻器運轉控制 (頻率命令)	7	-
	263	TORQ	-	✓	變頻器扭力控制	5	-

表 16-24

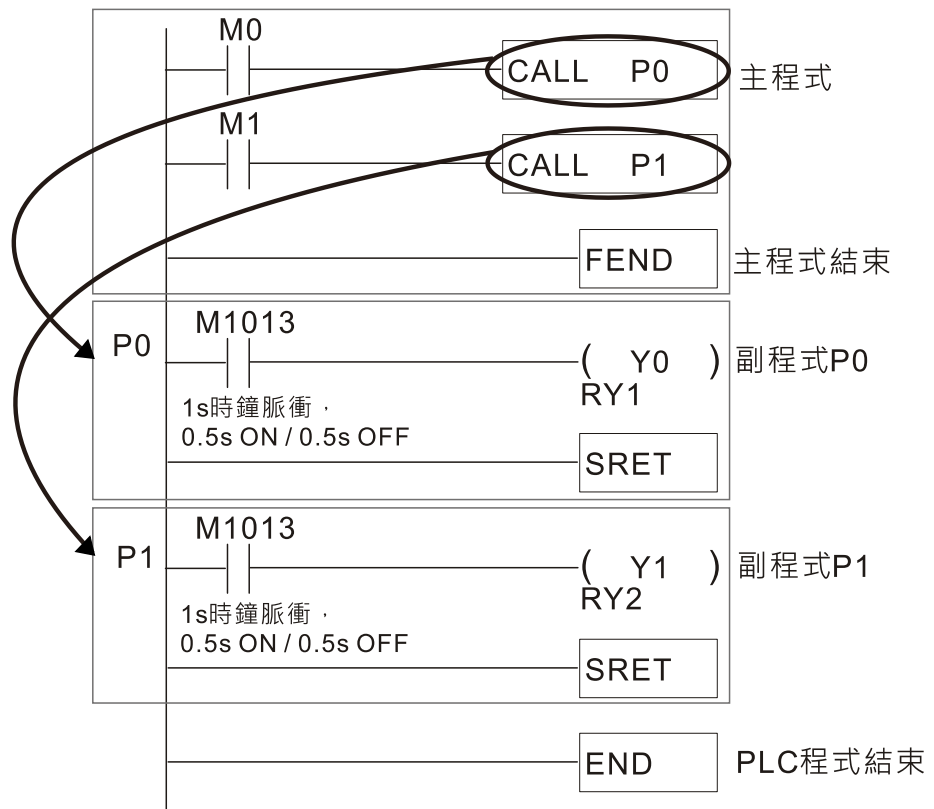
API		FEND		-	主程式結束
06					

位元裝置	字元裝置										16 位元指令 (1 STEP)				
	X	Y	M	K	H	KnX	KnY	KnM	T	C	D	FEND	連續執行型	-	-
運算元使用注意： 無運算元 不須接點驅動的指令												32 位元指令 - - - - 旗標信號：無			

指令說明

- 此指令代表著主程式結束，當 PLC 執行至此指令時，與 END 指令相同。
- CALL 指令的程式必須寫在 FEND 指令後，並且在該副程式結束加上 SRET 指令。
- 當使用 FEND 指令，一個 END 指令也是必須的。但是 END 指令要放在最後，在主程式和副程式之後。

CALL 指令
動作流程



API					(S) (D) (n)	全部傳送
15		BMOV	P			

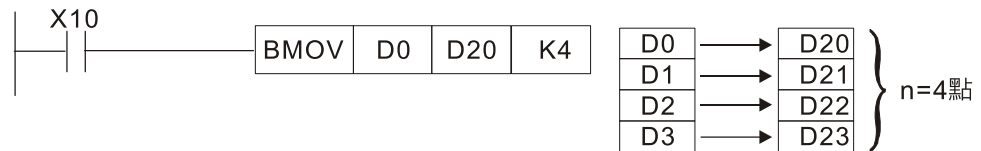
	位元裝置			字元裝置							16 位元指令 (7 STEP)		
	X	Y	M	K	H	KnX	KnY	KnM	T	C	D	BMOV	BMOV P
S						*	*	*	*	*	*	連續執行型	脈波執行型
D							*	*	*	*	*		
n				*	*				*	*	*		
32 位元指令 - - - -												旗標信號：無	
運算元使用注意： n 運算元範圍 n = 1~512													

指令說明

- **S**：來源裝置起始。**D**：目的地裝置起始。**n**：傳送區塊長度。
- **S** 所指定的裝置起始號碼開始算 **n** 個暫存器的內容被傳送至 **D** 所指定的裝置起始號碼開始算 **n** 個暫存器當中，如果 **n** 所指定點數超過該裝置的使用範圍時，只有有效範圍被傳送。

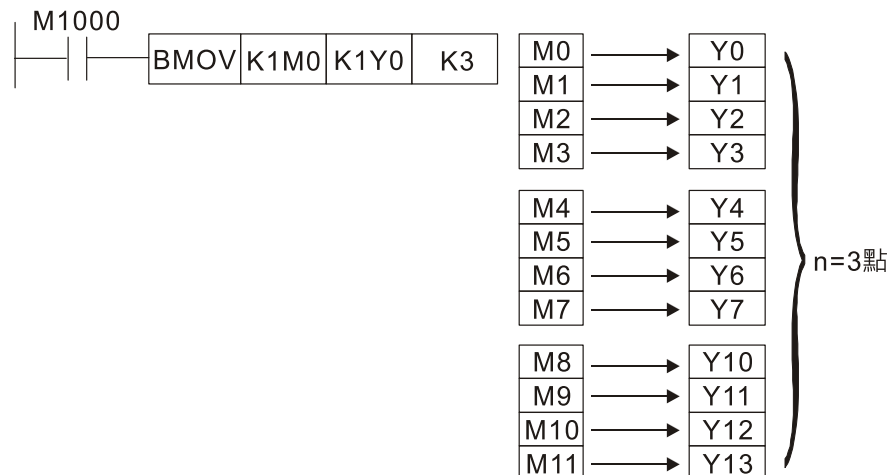
程式範例 (一)

- 當 X10 = ON 時，D0~D3 個暫存器的內容被傳送至 D20~D23 的 4 個暫存器內。



程式範例 (二)

- 如果指定位元裝置 KnX、KnY、KnM、作傳送時，**S** 及 **D** 的位數必須相同，即 **n** 之數目須相同。



API					(S1) (S2) (D)	BIN 乘法
22	D	MUL	P			

位元裝置			字元裝置								16 位元指令 (7 STEP)			
X	Y	M	K	H	KnX	KnY	KnM	T	C	D	MUL	連續執行型	MULP	脈波執行型
S1			*	*	*	*	*	*	*	*				
S2			*	*	*	*	*	*	*	*				
D						*	*	*	*	*				

32 位元指令 (13 STEP)

DMUL	連續執行型	DMULP	脈波執行型
------	-------	-------	-------

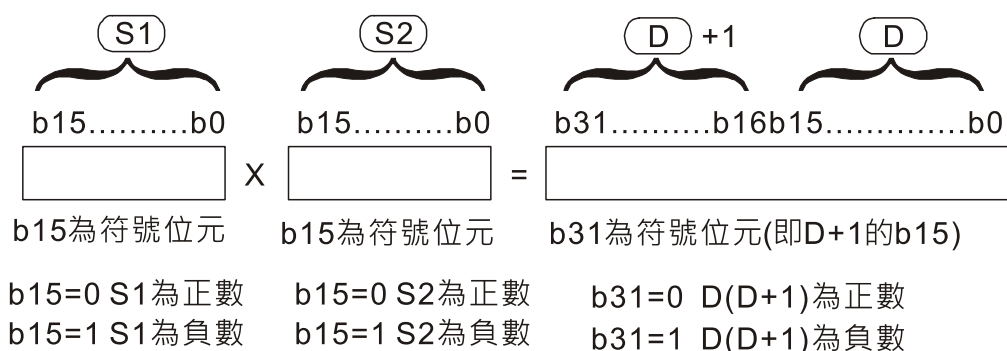
運算元使用注意：
16 位元指令 D 運算元會佔用連續 2 點

旗標信號：無

指令說明

- S1：被乘數。S2：乘數。D：積。
- 將兩個資料源：S1 及 S2 以有號數二進制方式相乘後的積存於 D。

16 位元 BIN 乘法運算：



D 為位元裝置時，可指定 K1~K4 構成 16 位元，佔用連續 2 組。

程式範例

- 16 位元 D0 乘上 16 位元 D10 其結果是 32 位元之積，上 16 位元存於 D21，下 16 位元存於 D20 內，結果之正負由最左邊位元之 OFF / ON 來代表正或負值。



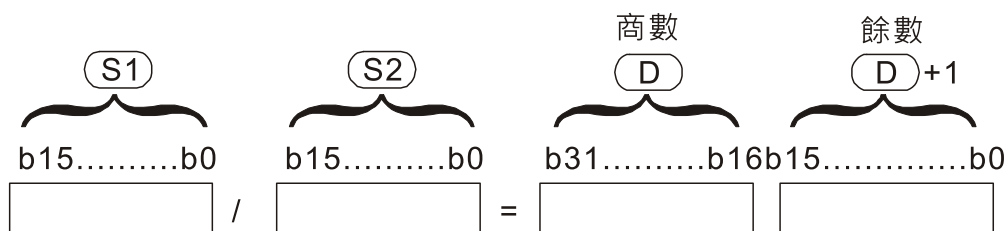
API				(S1) (S2) (D)	BIN 除法
23	D	DIV	P		

	位元裝置			字元裝置								16 位元指令 (7 STEP)			
	X	Y	M	K	H	KnX	KnY	KnM	T	C	D	DIV	連續執行型	DIVP	脈波執行型
S1				*	*	*	*	*	*	*	*				
S2				*	*	*	*	*	*	*	*				
D							*	*	*	*	*				
運算元使用注意： 16 位元指令 D 運算元會佔用連續 2 點												32 位元指令 (13 STEP) DDIV 連續執行型 DDIVP 脈波執行型			
												旗標信號：無			

指令說明

- S1：被除數。S2：除數。D：商及餘數。
- 將兩個資料源：S1 及 S2 以有號數二進制方式相除後的商及餘數存於 D。必須注意 16 位元運算時，S1、S2 及 D 的正負號位元。

16 位元 BIN 除法運算：



D 為位元裝置時，可指定 K1~K4 構成 16 位元，佔用連續 2 組得到商及餘數。

程式範例

- 當 X0 = ON 時，被除數 D0 除以除數 D10 而結果商被指定放於 D20，餘數指定放於 D21 內。所得結果之正負由最高位位元之 OFF / ON 來代表正或負值。



API		ZRST		(D1) (D2)	區域清除
40			P		

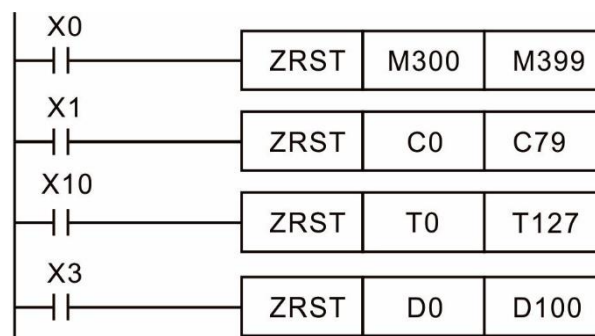
位元裝置			字元裝置									16 位元指令 (5 STEP)			
X	Y	M	K	H	KnX	KnY	KnM	T	C	D	ZRST	連續執行型	ZRSTP	脈波執行型	
D1	*	*						*	*	*					
D2	*	*						*	*	*					
運算元使用注意：											32 位元指令				
D1 運算元編號 ≤ D2 運算元編號											-				
D1、D2 運算元必須指定相同類型裝置											-				
各裝置使用範圍請參考各系列機種功能規格表											旗標信號：無				

指令說明

- **D1**：區域清除起始裝置。**D2**：區域清除結束裝置。
- 當 **D1** 運算元編號 > **D2** 運算元編號時，只有 **D2** 指定之運算元被清除。

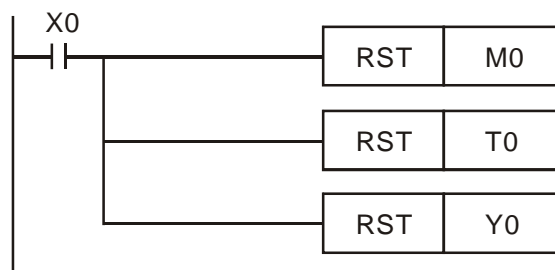
程式範例

- 當 X0 為 ON 時，輔助繼電器 M300~M399 被清除成 OFF。
- 當 X1 為 ON 時，16 位元計數器 C0~C79 全部清除。
(寫入 0，並將接點及線圈清除成 OFF)。
- 當 X10 為 ON 時，計時器 T0~T127 全部清除。
(寫入 0，並將接點及線圈清除成 OFF)。
- 當 X3 為 ON 時，資料暫存器 D0~D100 資料被清除為 0。



補充說明

- 裝置可以單獨使用清除指令 (RST)，如位元裝置 Y、M 和字元裝置 T、C、D。



API		FLT		(S) (D)	BIN 整數 → 單精度浮點數變換
49	D		P		

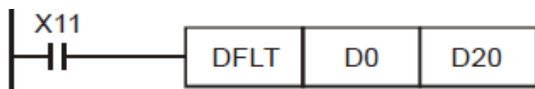
	位元裝置			字元裝置							16 位元指令				
	X	Y	M	K	H	KnX	KnY	KnM	T	C	D				
S									*	*	*	-	-	-	-
D									*	*	*	<u>32 位元指令 (9 STEP)</u>			
運算元使用注意：各裝置使用範圍請參考各系列機種功能規格表 D 運算元會佔用連續 2 點												DFLT 連續執行型 DFLTP 脈波執行型 旗標信號：無			

指令說明

- S：變換來源裝置。D：存放變換結果之裝置。
- 將 BIN 整數變換成浮點數。

程式範例

- 當 X11 為 ON 時，把 D0 和 D1 所對應的整數值轉換為浮點數表示法並放入到 D20 和 D21。



API		ESUB		S₁ S₂ D	二進浮點數減算
121	D		P		

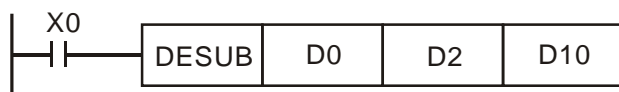
	位元裝置			字元裝置								16 位元指令
	X	Y	M	K	H	KnX	KnY	KnM	T	C	D	-
S1				*	*						*	-
S2				*	*						*	-
D											*	-
運算元使用注意： 各裝置使用範圍請參考各系列機種功能規格表												32 位元指令 (13 STEP) DESUB 連續執行型 DESUBP 脈波執行型 旗標信號：無

指令說明

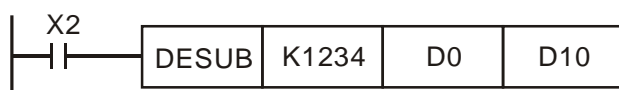
- S₁：被減數。S₂：減數。D：差。
- S₁ 所指定的暫存器內容減掉 S₂ 所指定的暫存器內容，差被存放至 D 所指定的暫存器當中，減算的動作全部以二進浮點數型態進行。
- S₁ 或 S₂ 來源運算元若是指定常數 K 或 H 的話，指令會將該常數變換成二進浮點數值來作減算。
- S₁ 及 S₂ 可指定相同的暫存器編號，此種情況下若是使用 "連續執行" 型態的指令時，在條件接點 ON 的期間，該暫存器於每一次掃描時，均會被減算一次，一般的情況下都是使用脈波執行型指令 (DESUBP)。

程式範例

- 當 X0 = ON 時，將二進浮點數 (D1 · D0) - 二進浮點數 (D3 · D2)，結果存放在 (D11 · D10) 中。



- 當 X2 = ON 時，將 K1234 (自動變換為二進浮點數) - 二進浮點數 (D1 · D0)，結果存放在 (D11 · D10) 中。

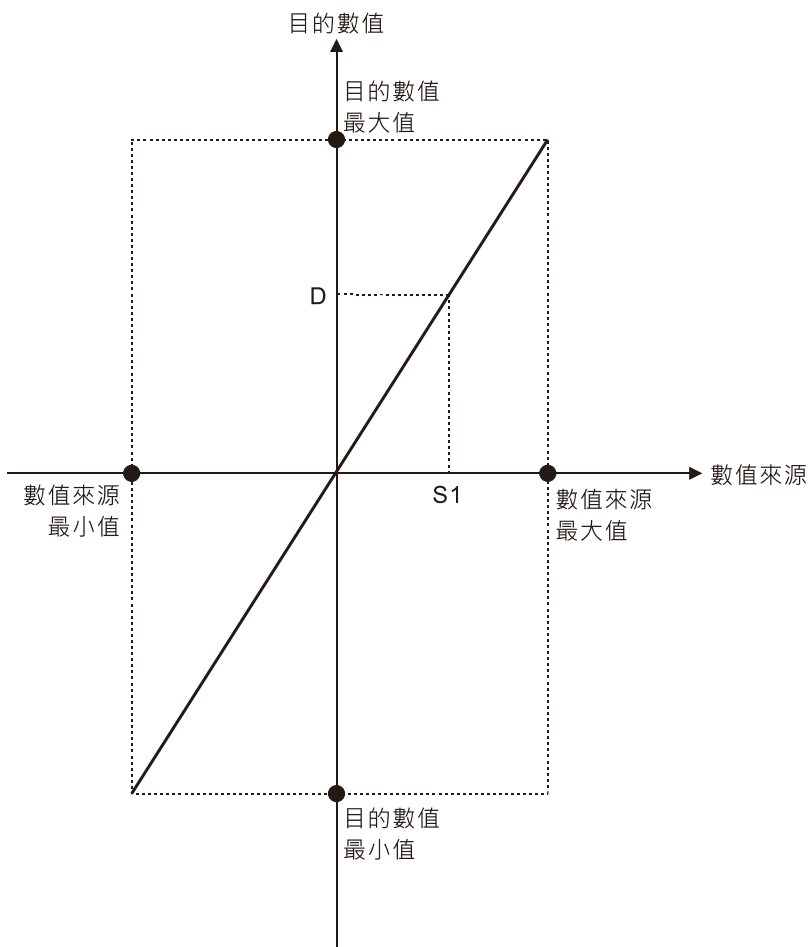


API		SCAL	P	(S1) (S2) (S3) (D)	比例值運算
202					

	位元裝置			字元裝置								16 位元指令 (9 STEP)	
	X	Y	M	K	H	KnX	KnY	KnM	T	C	D		
S1				*	*							*	SCAL 連續執行型 SCALP 脈波執行型
S2				*	*							*	
S3				*	*							*	
D												*	32 位元指令 - - - -
運算元使用注意： 各裝置使用範圍請參考各系列機種功能規格表												● 旗標信號：無	

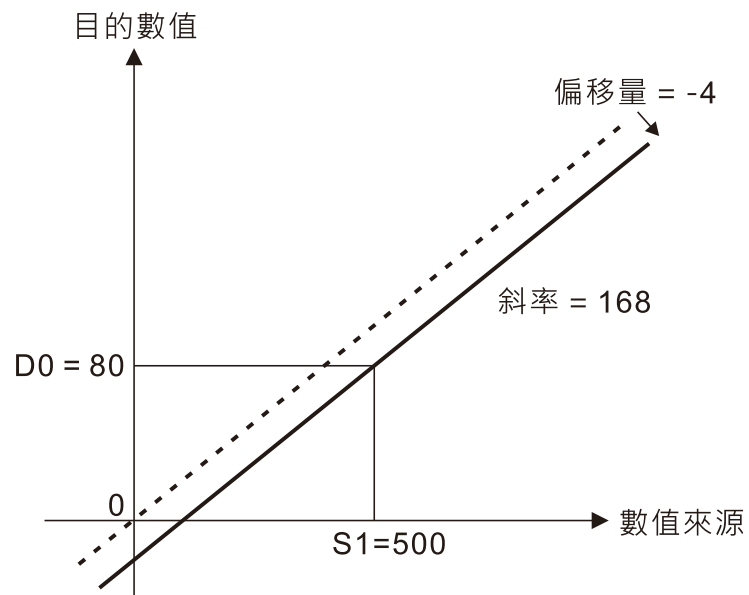
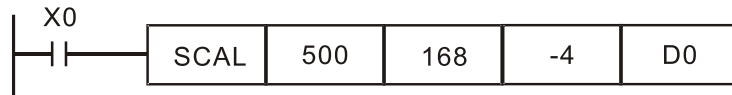
指令說明

- S1：來源數值資料。S2：斜率，單位 0.001。S3：偏移量。D：目的地裝置。
- 指令內部運算公式為： $D = (S1 \times S2) \div 1000 + S3$
- S2 和 S3 的數值須由使用者依下列斜率與偏移量工是先行運行，然後將小數點 4 捨 5 入後，再取 16 位元的整數值輸入。
- 斜率公式為： $S2 = [(目的數值最大值 - 目的) \div (來源數值最大值 - 來源數值最小值)] \times 1000$
- 偏移量公式為： $S3 = 目的數值最小值 - 來源數值最小值 \times S2 \div 1000$
- 輸出曲線如下圖所示：



程式範例

- 已知 S1 數值資料來源為 500、S2 斜率為 168、S3 偏移量為 -4。當 X0 = ON 時，SCAL 指令執行，可在 D0 得到所要求的比例值。



API 215~ 217	D	LD#	(S1) (S2)	接點型態邏輯運算 LD #										
位元裝置			字元裝置								16 位元指令 (5 STEP)			
X	Y	M	K	H	KnX	KnY	KnM	T	C	D	LD#	連續執行型	-	-
S1			*	*	*	*	*	*	*	*	32 位元指令 (9 STEP)			
S2			*	*	*	*	*	*	*	*	DLD#	連續執行型	-	-
運算元使用注意：# : &、 、^											旗標信號：無			
各裝置使用範圍請參考各系列機種功能規格表														

指令說明

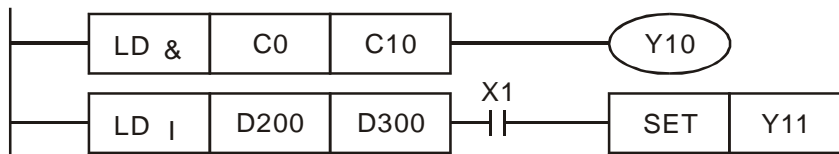
- S₁：資料來源裝置 1。S₂：資料來源裝置 2。
- S₁ 與 S₂ 之內容作比較的指令，比較結果不為 0 時，該指令導通，比較結果為 0 時，該指令不導通。
- LD# 的指令可直接與母線連接使用

API No.	16-bit 指令	32-bit 指令	導通條件	非導通條件
215	LD&	DLD&	S ₁ & S ₂ ≠ 0	S ₁ & S ₂ = 0
216	LD	DLD	S ₁ S ₂ ≠ 0	S ₁ S ₂ = 0
217	LD^	DLD^	S ₁ ^ S ₂ ≠ 0	S ₁ ^ S ₂ = 0

- &：邏輯的「及」(AND) 運算。
- |：邏輯的「或」(OR) 運算。
- ^：邏輯的「互斥或」(XOR) 運算。

程式範例

- C0 與 C10 的內容做邏輯的「及」(AND) 運算不等於 0 時，Y10 = ON。
- D200 與 D300 的內容做邏輯的「或」(OR) 運算不等於 0 時，而且 X1 = ON 的時候，Y11 = ON 並保持住。



API 218~ 220	D	AND#	(S1) (S2)	接點型態邏輯運算 AND #											
位元裝置		字元裝置										16 位元指令 (5 STEP)			
	X	Y	M	K	H	KnX	KnY	KnM	T	C	D	AND#	連續執行型	-	-
S1				*	*	*	*	*	*	*	*				
S2				*	*	*	*	*	*	*	*				
運算元使用注意：# : &、 、^												32 位元指令 (9 STEP)			
各裝置使用範圍請參考各系列機種功能規格表												DAND#	連續執行型	-	-
												旗標信號：無			

指令說明

- **S₁**：資料來源裝置 1。 **S₂**：資料來源裝置 2。
- **S₁** 與 **S₂** 之內容作比較的指令，比較結果不為 0 時，該指令導通，比較結果為 0 時，該指令不導通。
- AND # 的指令是與接點串接的運算指令。

API No.	16-bit 指令	32-bit 指令	導通條件	非導通條件
218	AND&	DAND&	S₁ & S₂ ≠ 0	S₁ & S₂ = 0
219	AND	DAND	S₁ S₂ ≠ 0	S₁ S₂ = 0
220	AND^	DAND^	S₁ ^ S₂ ≠ 0	S₁ ^ S₂ = 0

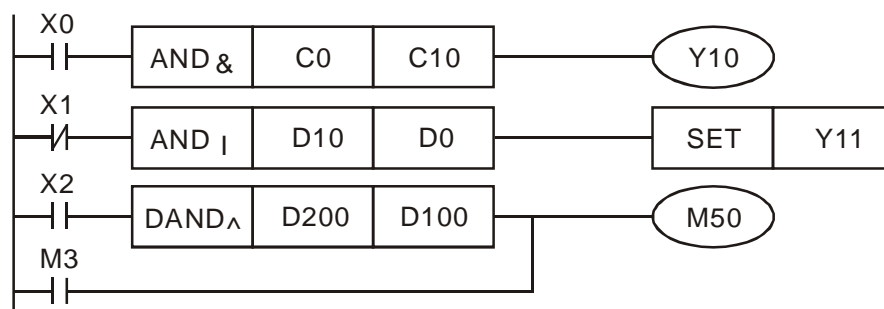
&：邏輯的「及」(AND) 運算。

|：邏輯的「或」(OR) 運算。

^：邏輯的「互斥或」(XOR) 運算。

程式範例

- 當 X0 = ON 時且 C0 與 C10 的內容做邏輯的「及」(AND) 運算不等於 0 時，Y10 = ON。
- 當 X1 = OFF 時且 D10 與 D0 的內容做邏輯的「或」(OR) 運算不等於 0 時，Y11 = ON 並保持住。
- 當 X2 = ON 時且 32 位元暫存器 D200 (D201) 與 32 位元暫存器 D100 (D101) 的內容做邏輯的「互斥或」(XOR) 運算不等於 0 時或是 M3 = ON 的時候，M50 = ON。



API 221~ 223	D	OR#	(S1) (S2)	接點型態邏輯運算 OR #										
位元裝置			字元裝置								16 位元指令 (5 STEP)			
X	Y	M	K	H	KnX	KnY	KnM	T	C	D	OR#	連續執行型	-	-
S1			*	*	*	*	*	*	*	*	32 位元指令 (9 STEP)			
S2			*	*	*	*	*	*	*	*	DOR#	連續執行型	-	-
運算元使用注意：#、&、 、^											旗標信號：無			
各裝置使用範圍請參考各系列機種功能規格表														

指令說明

- S₁：資料來源裝置 1。S₂：資料來源裝置 2。
- S₁ 與 S₂ 之內容作比較的指令，比較結果不為 0 時，該指令導通，比較結果為 0 時，該指令不導通。

API No.	16-bit 指令	32-bit 指令	導通條件	非導通條件
221	OR&	DOR&	S ₁ & S ₂ ≠ 0	S ₁ & S ₂ = 0
222	OR	DOR	S ₁ S ₂ ≠ 0	S ₁ S ₂ = 0
223	OR^	DOR^	S ₁ ^ S ₂ ≠ 0	S ₁ ^ S ₂ = 0

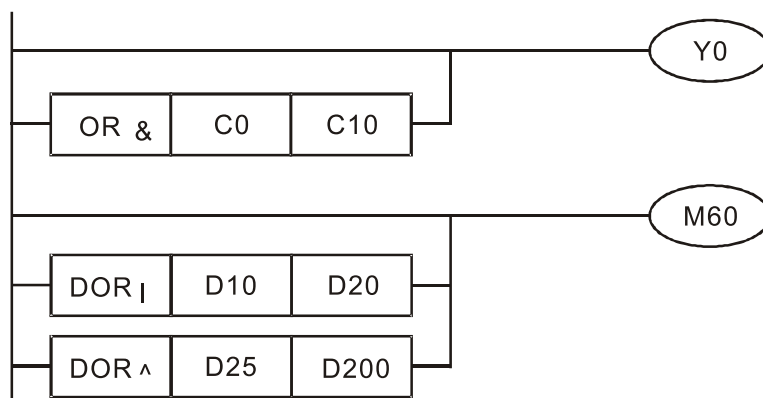
&：邏輯的「及」(AND) 運算。

|：邏輯的「或」(OR) 運算。

^：邏輯的「互斥或」(XOR) 運算。

程式範例

- C0 與 C10 的內容做邏輯的「及」(AND) 運算不等於 0 時，Y0 = ON。
- 32-位元暫存器 D10 (D) 與 32 位元暫存器 D20 (D21) 的內容做邏輯的「或」(OR) 運算不等於 0 時，或者是 32 位元暫存器 D25 (D26) 與 32 位元暫存器 D200 (D201) 的內容做邏輯的「互斥或」(XOR) 運算不等於 0 時，M60 = ON。



API 224~ 230	D	LD※	(S1) (S2)	接點型態比較 LD※										
位元裝置			字元裝置								16 位元指令 (5 STEP)			
X	Y	M	K	H	KnX	KnY	KnM	T	C	D	LD※	連續執行型	-	-
S1			*	*	*	*	*	*	*	*				
S2			*	*	*	*	*	*	*	*				
運算元使用注意：※： = 、 > 、 < 、 <> 、 ≤ 、 ≥											32 位元指令 (9 STEP)			
各裝置使用範圍請參考各系列機種功能規格表											DLD※	連續執行型	-	-
											旗標信號：無			

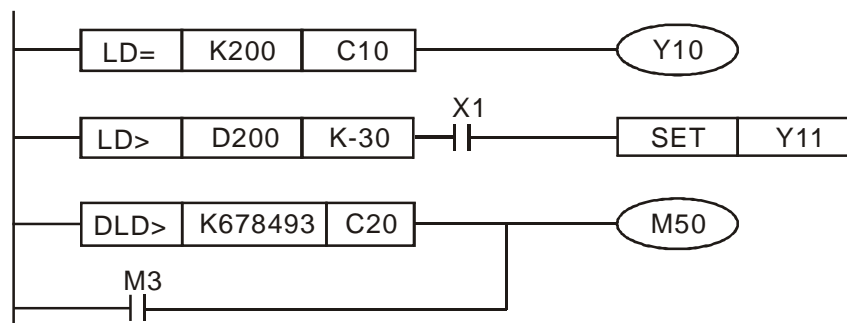
指令說明

- **S₁**：資料來源裝置 1。 **S₂**：資料來源裝置 2。
- **S₁** 與 **S₂** 之內容作比較的指令，以 API 224 (LD =) 為例，比較結果為「等於」時，該指令導通，「不等於」時，該指令不導通。
- LD※的指令可直接與母線連接使用

API No.	16-bit 指令	32-bit 指令	導通條件	非導通條件
224	LD =	DLD =	S₁ = S₂	S₁ ≠ S₂
225	LD >	DLD >	S₁ > S₂	S₁ ≤ S₂
226	LD <	DLD <	S₁ < S₂	S₁ ≥ S₂
228	LD < >	DLD < >	S₁ ≠ S₂	S₁ = S₂
229	LD ≤	DLD ≤	S₁ ≤ S₂	S₁ > S₂
230	LD ≥	DLD ≥	S₁ ≥ S₂	S₁ < S₂

程式範例

- C10 的內容等於 K200 時，Y10 = ON。
- 當 D200 的內容大於 K-30，而且 X1 = ON 的時候，Y11 = ON 並保持住。
- 當 C20 < K678493 時或是 M3 = ON，M50 = ON



API 232~ 238	D	AND※	(S1) (S2)	接點型態比較 AND※										
位元裝置		字元裝置									16 位元指令 (5 STEP)			
X	Y	M	K	H	KnX	KnY	KnM	T	C	D	AND※	連續執行型	-	-
S1			*	*	*	*	*	*	*	*	32 位元指令 (9 STEP)			
S2			*	*	*	*	*	*	*	*	DAND※	連續執行型	-	-
運算元使用注意：※： = > > < < <> < > ≤ ≥ 各裝置使用範圍請參考各系列機種功能規格表											旗標信號：無			

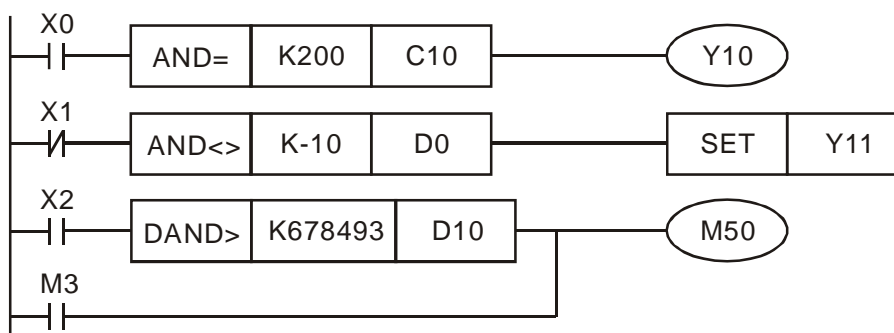
指令說明

- **S₁**：資料來源裝置 1。**S₂**：資料來源裝置 2。
- **S₁** 與 **S₂** 之內容作比較的指令，以 API 232 (AND =) 為例，比較結果為等於時，該指令導通，不等於時，該指令不導通。
- AND※的指令是與接點串接的比較指令。

API No.	16-bit 指令	32-bit 指令	導通條件	非導通條件
232	AND =	DAND =	S₁ = S₂	S₁ ≠ S₂
233	AND >	DAND >	S₁ > S₂	S₁ ≤ S₂
234	AND <	DAND <	S₁ < S₂	S₁ ≥ S₂
236	AND < >	DAND < >	S₁ ≠ S₂	S₁ = S₂
237	AND < =	DAND < =	S₁ ≤ S₂	S₁ > S₂
238	AND > =	DAND > =	S₁ ≥ S₂	S₁ < S₂

程式範例

- 當 X0 = ON 時且 C10 的現在值又等於 K200 時，Y10 = ON。
- 當 X1 = OFF 而暫存器 D0 的內容又不等於 K-10 的時候，Y11 = ON 並保持住。
- 當 X2 = ON 而且 32 位元暫存器 D0 (D11) 的內容又小於 678,493 的時候或 M3 = ON 時，M50 = ON。



API 240~ 246	D	OR※	(S1) (S2)	接點型態比較 OR※										
位元裝置		字元裝置										16 位元指令 (5 STEP)		
X	Y	M	K	H	KnX	KnY	KnM	T	C	D	OR※	連續執行型	-	-
S1			*	*	*	*	*	*	*	*				
S2			*	*	*	*	*	*	*	*				
運算元使用注意：※： = 、>、<、<>、≤、≥											32 位元指令 (9 STEP)			
各裝置使用範圍請參考各系列機種功能規格表											DOR※	連續執行型	-	-
											旗標信號：無			

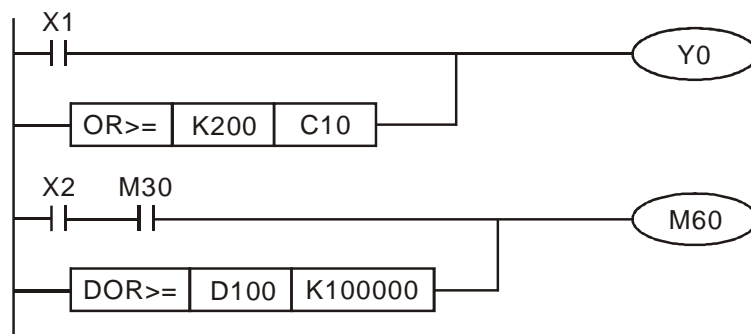
指令說明

- **S₁**：資料來源裝置 1。**S₂**：資料來源裝置 2。
- **S₁** 與 **S₂** 之內容作比較的指令，以 API 240 (OR =) 為例，比較結果為等於時，該指令導通，不等於時，該指令不導通。
- OR※的指令是與接點並接的比較指令。

API No.	16-bit 指令	32-bit 指令	導通條件	非導通條件
240	OR =	DOR =	S₁ = S₂	S₁ ≠ S₂
241	OR >	DOR >	S₁ > S₂	S₁ ≤ S₂
242	OR <	DOR <	S₁ < S₂	S₁ ≥ S₂
244	OR < >	DOR < >	S₁ ≠ S₂	S₁ = S₂
245	OR ≤	DOR ≤	S₁ ≤ S₂	S₁ > S₂
246	OR ≥	DOR ≥	S₁ ≥ S₂	S₁ < S₂

程式範例

- 當 X1 = ON 時，或是 C10 現在值小於 / 等於 200 時，Y0 = ON。
當 X2 = ON 且 M30 = ON 時，或者當 32 位元暫存器 D100 (D101) 的現在值大於 / 等於 100000 時，M60 = ON



API 275~ 280	FLD※			(S1) (S2)			浮點數接點型態比較 LD※							
位元裝置			字元裝置									16 位元指令		
X	Y	M	K	H	KnX	KnY	KnM	T	C	D	-	-	-	-
S1								*	*	*	32 位元指令 (9 STEP)			
S2								*	*	*	FLD※	連續執行型	-	-
運算元使用注意：※： = > < <> ≤ ≥											旗標信號：無			
各裝置使用範圍請參考各系列機種功能規格表														

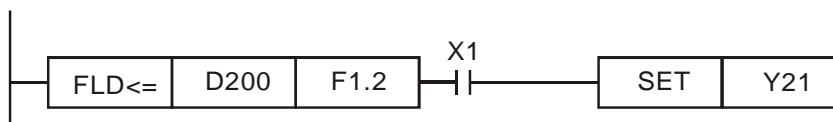
指令說明

- **S₁**：資料來源裝置 1。**S₂**：資料來源裝置 2。
- **S₁** 與 **S₂** 之內容作比較的指令。以「FLD =」作為例子，比較結果為「等於」時，該指令導通，“不等於”時，該指令不導通。
- FLD※ 指令可直接在 **S₁**、**S₂** 運算元輸入浮點數值 (例如：F1.2)，或以暫存器 D 存放浮點數值進行運算。
- FLD※指令可直接與母線連接使用

API No.	32-bit 指令	導通條件	非導通條件
275	FLD =	S₁ = S₂	S₁ ≠ S₂
276	FLD >	S₁ > S₂	S₁ ≤ S₂
277	FLD <	S₁ < S₂	S₁ ≥ S₂
278	FLD < >	S₁ ≠ S₂	S₁ = S₂
279	FLD < =	S₁ ≤ S₂	S₁ > S₂
280	FLD > =	S₁ ≥ S₂	S₁ < S₂

程式範例

- 當暫存器 D200 (D201) 的浮點數內容小於等於 F1.2 時，且 X1 也導通，此時 Y21 接點狀態會被觸發並保持住。



API 281~ 286	FAND※			(S1) (S2)								浮點數接點型態比較 AND※			
位元裝置			字元裝置									16 位元指令			
	X	Y	M	K	H	KnX	KnY	KnM	T	C	D	-			
S1									*	*	*	-			
S2									*	*	*	-			
運算元使用注意：※： = 、>、<、<>、≤、≥												32 位元指令 (9 STEP)			
各裝置使用範圍請參考各系列機種功能規格表												FAND※ 連續執行型 - -			
												旗標信號：無			

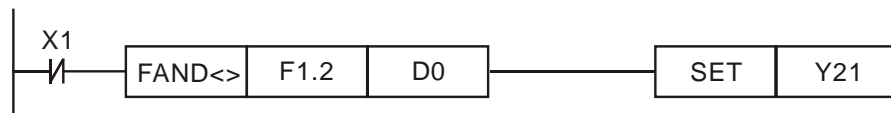
指令說明

- **S₁**：資料來源裝置 1。**S₂**：資料來源裝置 2。
- **S₁** 與 **S₂** 之內容作比較的指令。以「FAND =」作為例子，比較結果為「等於」時，該指令導通，「不等於」時，該指令不導通。
- FAND※ 指令可直接在 **S₁**、**S₂** 運算元輸入浮點數值 (例如：F1.2)，或以暫存器 D 存放浮點數值進行運算。
- FAND※指令是串接的比較命令

API No.	32-bit 指令	導通條件	非導通條件
281	FAND =	S₁ = S₂	S₁ ≠ S₂
282	FAND >	S₁ > S₂	S₁ ≤ S₂
283	FAND <	S₁ < S₂	S₁ ≥ S₂
284	FAND < >	S₁ ≠ S₂	S₁ = S₂
285	FAND < =	S₁ ≤ S₂	S₁ > S₂
286	FAND > =	S₁ ≥ S₂	S₁ < S₂

程式範例

- 當 X1 = OFF，而暫存器 D0 (D1) 的浮點數內容又不等於 F1.2 的時候，Y21 = ON 並保持住。



API						(S1) (S2)	浮點數接點型態比較 OR※							
287~292	FOR※													
位元裝置			字元裝置									16 位元指令		
X	Y	M	K	H	KnX	KnY	KnM	T	C	D	-			
S1								*	*	*	-			
S2								*	*	*	-			
運算元使用注意：※： = > < <> ≤ ≥											32 位元指令 (9 STEP)			
各裝置使用範圍請參考各系列機種功能規格表											FOR※ 連續執行型 - -			
											旗標信號：無			

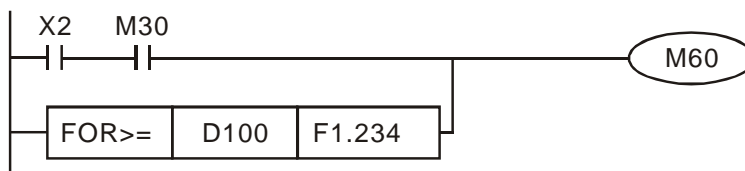
指令說明

- S₁：資料來源裝置 1。S₂：資料來源裝置 2。
- S₁ 與 S₂ 之內容作比較的指令。以「FOR =」作為例子，比較結果為「等於」時，該指令導通，「不等於」時，該指令不導通。
- FOR※ 指令可直接在 S₁、S₂ 運算元輸入浮點數值 (例如：F1.2)，或以暫存器 D 存放浮點數值進行運算。
- FOR※指令是並接的比較命令

API No.	32-bit 指令	導通條件	非導通條件
287	FOR =	S ₁ = S ₂	S ₁ ≠ S ₂
288	FOR >	S ₁ > S ₂	S ₁ ≤ S ₂
289	FOR <	S ₁ < S ₂	S ₁ ≥ S ₂
290	FOR < >	S ₁ ≠ S ₂	S ₁ = S ₂
291	FOR ≤	S ₁ ≤ S ₂	S ₁ > S ₂
292	FOR ≥	S ₁ ≥ S ₂	S ₁ < S ₂

程式範例

- 當 X2 及 M30 都等於「ON」的時候，或者是暫存器 D100 (D101) 的浮點數內容大於或等於 F1.234 時，M60 = ON。



16-6-5 變頻器特殊應用指令詳細說明

API		RPR		(S1) (S2)	變頻器參數讀取
139			P		

	位元裝置			字元裝置								16 位元指令 (5 STEP)			
	X	Y	M	K	H	KnX	KnY	KnM	T	C	D	RPR	連續執行型	RPRP	脈波執行型
S1				*	*						*				
S2											*				
運算元使用注意：無												32 位元指令			
												- - - -			
												旗標信號：無			

指令說明

- **S₁**：欲讀取資料的參數位址。**S₂**：欲讀取資料存放之暫存器。

API		WPRA		(S1) (S2)	變頻器參數寫入
140			P		

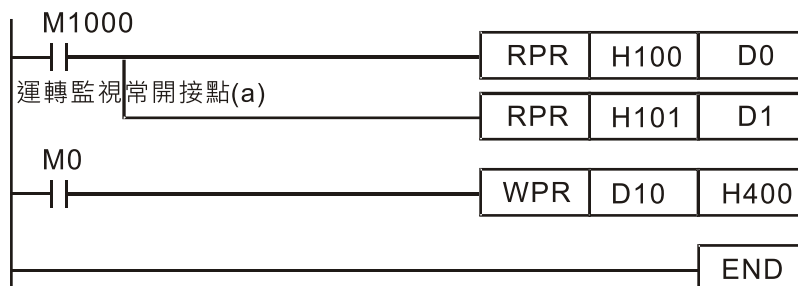
	位元裝置			字元裝置								16 位元指令 (5 STEP)			
	X	Y	M	K	H	KnX	KnY	KnM	T	C	D	WPRA	連續執行型	WPRP	脈波執行型
S1				*	*						*				
S2				*	*						*				
運算元使用注意：無												32 位元指令			
												- - - -			
												旗標信號：M1016 參數讀/寫錯誤；M1017 參數寫入成功			

指令說明

- **S₁**：欲寫入的資料。**S₂**：欲寫入資料的參數位址。

程式範例

- 將 MS300 變頻器的參數 H01.00 資料讀出寫到 D0，H01.01 資料讀出寫到 D1。
- 當 M0 = ON 時，將 D10 內容值寫到 MS300 變頻器的參數 04-00 (多段速第一段速度) 中。
- 當參數寫入成功 M1017 = ON。
- MS300 WPRA 指令不支援 20XX 位址的寫入，但 RPR 指令支援 21XX、22XX、61XX 的讀取。



建議 使用 WPRR 指令時請注意，在寫入參數時，由於大多參數都是當次寫入時就記錄了，而這些參數只容許 10^6 次的更改次數，寫入次數超過時，則會發生記憶體寫壞的情形。

下述的常用參數，有特別處理過，因此「無」寫入次數上的限制。

- 參數 00-10：控制模式
- 參數 00-11：速度模式選擇
- 參數 00-27：使用者定義內容值
- 參數 01-12：加速時間 1
- 參數 01-13：減速時間 1
- 參數 01-14：加速時間 2
- 參數 01-15：減速時間 2
- 參數 01-16：加速時間 3
- 參數 01-17：減速時間 3
- 參數 01-18：加速時間 4
- 參數 01-19：減速時間 4
- 參數 02-12：MI 模式選擇
- 參數 02-18：MO 模式選擇
- 參數 04-50~參數 04-69：PLC 暫存參數 0~19
- 參數 08-04：積分上限
- 參數 08-05：PID 輸出上限
- 參數 10-17：電子齒輪 A
- 參數 10-18：電子齒輪 B
- 參數 11-34：轉矩命令

寫入次數的計算是以寫入值是否變更為依據。例如同時寫 100 次同樣的值，只會視為一次。如果 PLC 程式在編寫上，不是很確定 WPRR 指令的使用的情形，建議使用 WPRP 指令。

API				(S1) (S2) (S3)	變頻器速度控制
142		FREQ	P		

	位元裝置			字元裝置								16 位元指令 (7 STEP)			
	X	Y	M	K	H	KnX	KnY	KnM	T	C	D	FREQ	連續執行型	FREQP	脈波執行型
S1				*	*						*				
S2				*	*						*				
S3				*	*						*				

32 位元指令

旗標信號：M1015

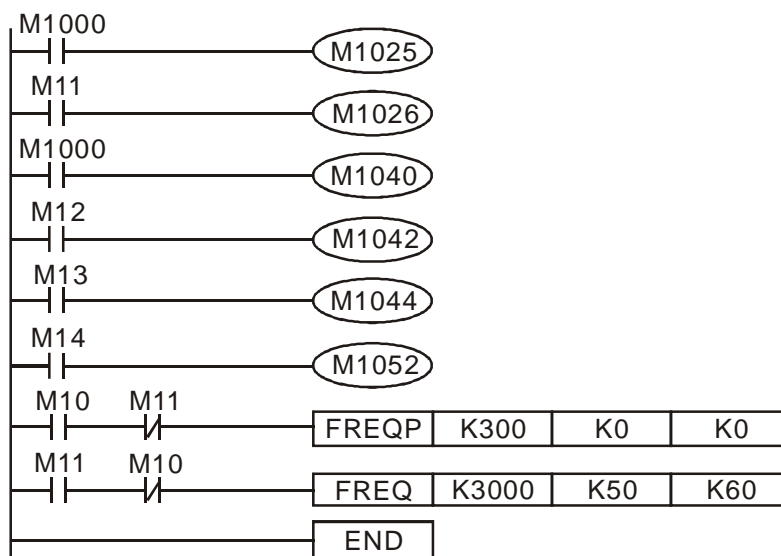
運算元使用注意：無

指令說明

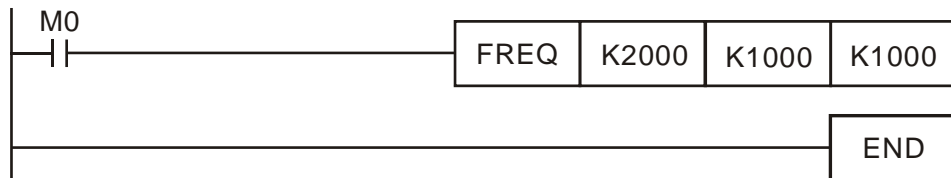
- **S₁**：頻率命令。**S₂**：加速時間。**S₃**減速時間。
- **S₂**、**S₃**：加減速時間設定中，其小數位數是根據參數 01-45 的定義而定的。
例：當參數 01-45 = 0：單位 0.01 秒。如下方階梯圖中 **S₂** (加速時間) 設定 50，即為 0.5 秒，**S₃** (減速時間) 設定 60，即為 0.6 秒
- 此指令 **FREQ** 可控制變頻器頻率命令、加速和減速時間，另使用特殊暫存器控制動作。如下：
M1025：控制變頻器 RUN (ON) / STOP (OFF)
(RUN 需 Servo ON (M1040 ON) 才有效)
M1026：控制變頻器運轉方向 FWD (OFF) / REV (ON)
M1040：控制 Servo ON (ON) / Servo OFF (OFF)
M1042：觸發快速停車 (ON) / 不觸發快速停車 (OFF)
M1044：暫停 (ON) / 釋放暫停 (OFF)
M1052：鎖住頻率 (ON) / 釋放鎖住頻率 (OFF)

程式範例

- M1025: 變頻器 RUN (ON) / STOP (OFF) · M1026: 變頻器運轉方向 FWD (OFF) / REV (ON) · M1015: 頻率到達。
- 當 M10 = ON 時，設定變頻器頻率命令 K300 (3.00 Hz)，加速/減速時間為 0。
- 當 M11 = ON 時，設定變頻器頻率命令 K3000 (30.00 Hz)，加速時間為 50 (0.5 秒)，減速時間為 60 (0.6 秒)。(當參數 01-45 = 0 時)
- 當 M11 = OFF 時，此時變頻器頻率命令會變為 30 Hz



- 參數 09-33 定義為在 PLC 執行前的參考命令是否清除
 bit 0 : PLC 掃描程序前，把目標頻率是否先清除為 0。
 (PLC 有開，且有寫到 FREQ 指令)
 bit 1 : PLC 掃描程序前，把目標轉矩是否先清除為 0。
 (PLC 有開，且有寫到 TORQ 指令)
 bit 2 : PLC 掃描程序前，把轉矩模式下的速度限制是否先清除為 0。
 (PLC 有開，且有寫到 TORQ 指令)
 舉例說明：當使用者在寫一段程式



這時我們把 M0 強制為 1，則頻率命令為 20.00 Hz，而當把 M0 設定為 0 時，則有不同情況

Case 1：當參數 09-33 的 bit 0 為 0，M0 設定為 0 時，則頻率命令仍保持為 20.00 Hz

Case 2：當參數 09-33 的 bit 0 為 1，M0 設定為 0 時，則頻率命變回 0.00 Hz
 這原因為當 PLC 掃描程序前，當參數 09-33 的 bit0 為 1 時，會把頻率先清除為 0。

當參數 09-33 的 bit 0 為 0 時，則不做頻率清除為 0 的動作。

16-7 錯誤顯示及處理

警告碼	ID	說明	建議處理方式
PLod	50	下載 PLC 程式時，程式碼內的元件超出範圍，如：T 元件支援範圍為 T0~T159，當語法有使用 T160 時，則在下載程式時，會顯示 PLod 錯誤	檢視程式是否有錯誤，修正後再下載程式 檢視程式是否有錯誤並重新下載程式
PLSv	51	PLC 程式執行中，當 PLC 欲寫入資料至指定位址時，發現寫入位址不合理，則會顯示 PLSv 錯誤	檢視程式是否有錯誤修正後再重新下載程式
PLdA	52	PLC 程式執行中，外部 Modbus 對內部 PLC 讀寫不合理的元件時則會顯示 PLdA 錯誤	確認上位機傳送命令是否正確
PLFn	53	下載程式時發現使用不支援指令，則會顯示 PLFn 錯誤	請先確認變頻器韌體版本是否太舊。 請與原廠聯絡
PLor	54	PLC 程式執行中，檢視到內部程式碼異常則會顯示 PLor 錯誤	<ol style="list-style-type: none"> 1. PLC 禁能 2. 先清除 PLC 程式 (參數 00-02 設為 6) 3. PLC 致能 4. 重新下載 PLC 程式
PLFF	55	PLC 程式執行中，當 PLC 執行對應的指令不合理，則會顯示 PLFF 錯誤	當啟用 PLC 功能時，如內部 PLC 無程式則會顯示 PLFF，此為正常情形，請直接下載程式即可。
PLSn	56	PLC 程式執行中發現檢查碼錯誤	<ol style="list-style-type: none"> 1. PLC 禁能 2. 先清除 PLC 程式 (參數 00-02 設為 6) 3. PLC 致能 4. 重新下載 PLC 程式
PLEd	57	PLC 程式執行中發現程式中沒有結束指令 END	<ol style="list-style-type: none"> 1. PLC 禁能 2. 先清除 PLC 程式 (參數 00-02 設為 6) 3. PLC 致能 4. 重新下載 PLC 程式
PLCr	58	MC 指令連續使用 9 次以上	MC 指令無法連續使用 9 次。請檢視程式並修正再重新下載程式
PLdF	59	PLC 程式下載過程被強制中斷，造成寫入不完整	檢視程式是否有錯誤並重新下載程式
PLSF	60	PLC 掃描時間逾時	檢視程式碼是否有寫錯並重新下載程式

表 16-25

16-8 PLC 速度模式控制解說

速度模式下相關暫存器列表：

控制特 M

特 M	功能說明	屬性
M1025	變頻器頻率 = 設定頻率 (ON) / 變頻器頻率 = 0 (OFF)	RW
M1026	變頻器運轉方向 FWD (OFF) / REV (ON)	RW
M1040	硬體供電 (Servo On)	RW
M1042	快速停車 (Quick Stop)	RW
M1044	暫時停車 (Halt)	RW
M1052	鎖住頻率 (lock · 頻率鎖在當前所運轉的頻率)	RW

表 16-26

狀態特 M

特 M	功能說明	屬性
M1015	頻率到達 (搭配 M1025 有使用時)	RO
M1056	硬體已供電 (Servo On Ready)	RO
M1058	快速停車中 (On Quick Stopping)	RO

表 16-27

控制特 D

特 D	功能說明	屬性
D1060	模式設定 (速度模式為 0)	RW

表 16-28

狀態特 D

特 D	功能說明	屬性
D1037	變頻器的輸出頻率 (0.00~599.00 Hz)	RO
D1050	實際運轉模式 (速度模式為 0)	RO

表 16-29

速度模式控制指令：

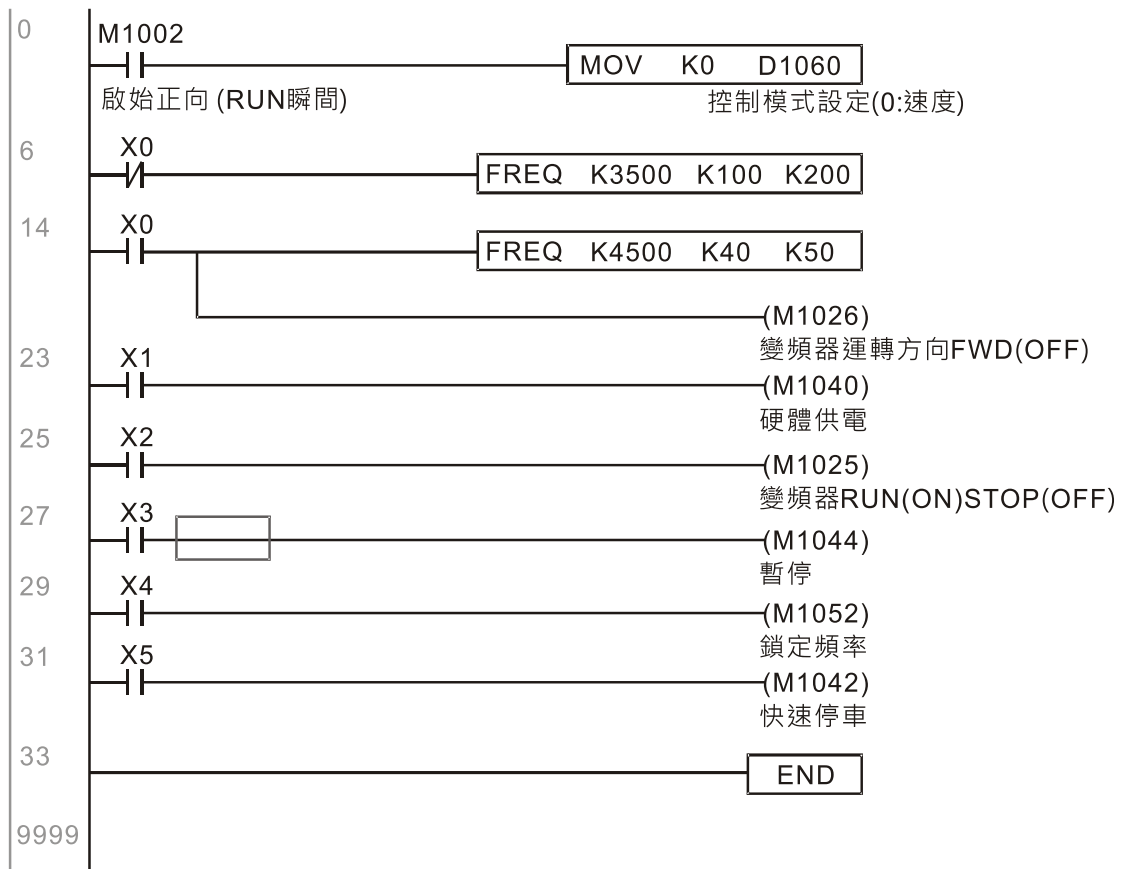
FREQ (P)	S1	S2	S3
	目標速度	第一段加速時間	第一段減速時間

速度模式控制範例：

在做速度控制之前，如果是使用 FOC (磁場導向) 的控制方式，則需先把要用到的電機參數設定完成。

1. 設定 D1060 = 0 讓變頻器變為速度模式 (預設)。
2. 透過 FREQ 指令來控制頻率、加速時間和減速時間。
3. 設定 M1040 = 1，此時變頻器會激磁，但頻率為 0。
4. 設定 M1025 = 1，此時變頻器頻率命令會跑到 FREQ 所指定的頻率，而加減速也會根據 FREQ 所指定的加速時間和減速時間來運行。
5. 可以控制 M1052 來鎖住在當前運行的頻率。

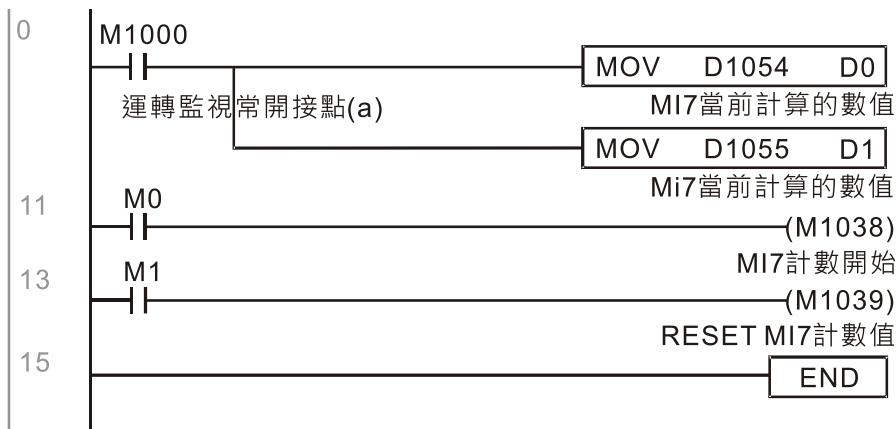
6. 可以控制 M1044 來做暫時停車，其減速方式根據減速設定。
7. 可以控制 M1042 來做快速停車，其減速方式會以不發生錯誤為前提，盡快減速。(如果負載太大，有可能還是會跳錯誤。)
8. 控制的權限為：M1040 (Servo ON) > M1042 (Quick Stop) > M1044 (Halt) > M1052 (LOCK)



16-9 使用脈波輸入的計數功能

16-9-1 高速計數功能

MS300 的 MI7 支援單向的 Pulse counting，而最高速為 33K，啟用方式很簡單，只需設定 M1038 就會開始計數，所計數的值會以無號數 32bit 存放到 D1054 和 D1055。而 M1039 則是可以把計數值歸 0。



註記：當 PLC 程式裡有定義到 MI7 當作高速計數器使用時，也就是 PLC 程序裡，有編寫到 M1038 或 M1039 時，則 MI7 的原功能無效。

16-9-2 頻率計算功能

MS300 的 MI7 除了可以高速計數之外，同時也可以把收到的 Pulse 自動轉換成頻率，可以參考下圖來實現，另外頻率轉換和 count 的計算互不衝突，可以同時存在。

PLC 速度計算公式

D1056 MI7 所對應的轉速

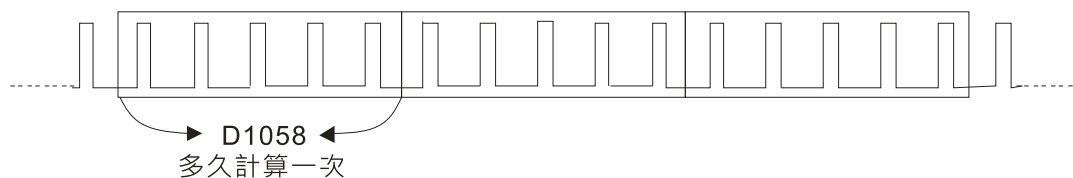
D1057 MI7 轉速比 (脈波數除以頻率)

D1058 多久計算一次

D1059 小數點位數

D1057 設定：假定我們每 5 個脈波要對應到 1 Hz 的話，則設定 $D1057 = 5$ 。

D1058 設定：有個每秒 5 個脈波輸入的訊號，如下圖所示，我們設定 $D1058 = 1000 \text{ ms} = 1.0 \text{ 秒}$ 計算一次，則可以得每秒 5 個脈波進到變頻器。



D1059 設定：我們預期想要顯示出來的小數位數為小數 2 位，則設定 $D1059 = 2$ ，也就是顯示為 1.00Hz，所以由上述範例來說，D1056 的換算公式可以如下表示：

$$D1056 = (\text{每秒收到的脈波數} \div D1057) \times (1000 \div D1058) \times (10^{D1059})$$

[此頁有意留為空白]

17 變頻器安全開關功能

- 17-1 基本功能描述
- 17-2 安全輸入端子功能詳細說明
- 17-3 配線圖
- 17-4 變頻器安全功能的故障率
- 17-5 重置參數設定
- 17-6 時序圖說明
- 17-7 異常代碼與故障排除說明
- 17-8 測試與故障確認

17-1 基本功能描述

MS300 系列提供一安全轉矩停止 (STO · Safe Torque Off) 功能，透過雙通道 S1 與 S2 訊號輸入去關斷 IGBT 切換，進而阻止馬達轉矩的產生，以達到安全停止的目的。安全轉矩停止功能之電路方塊圖請參考圖 17-1。

MS300 安全轉矩停止功能滿足以下國際規範

- ISO 13849-1 : 2015 Category 3 PL d
- IEC 61508 SIL2
- EN 62061 SIL CL 2
- EN 60204-1 Category 0

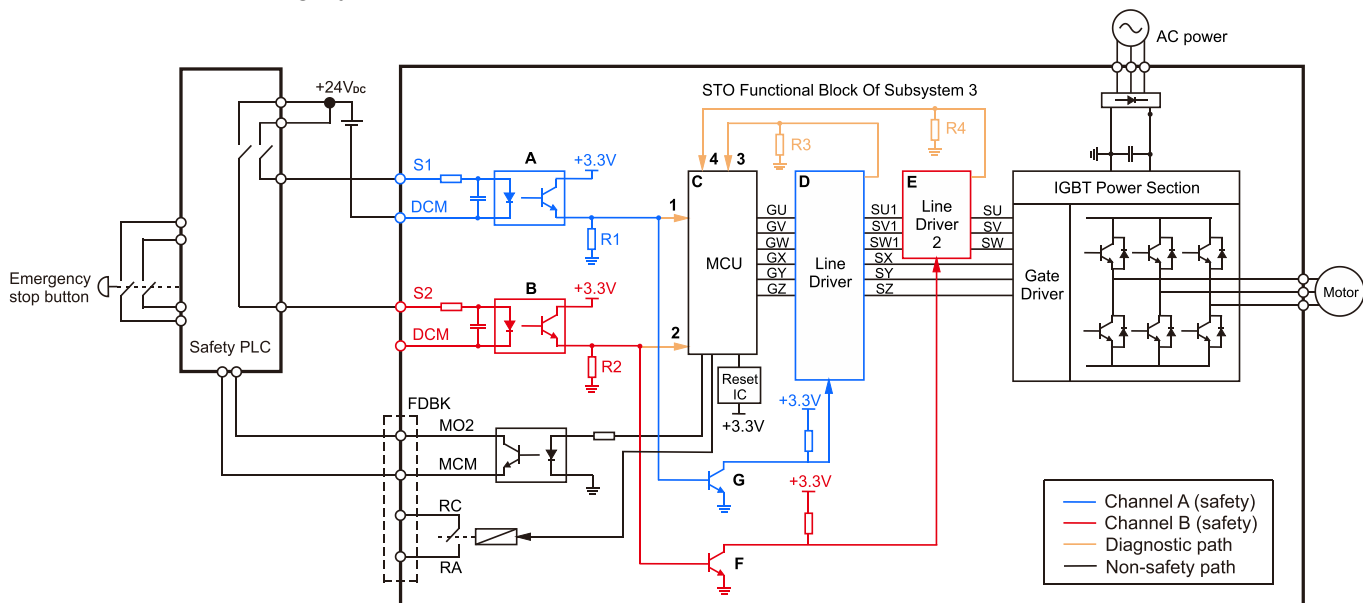


圖 17-1、安全轉矩停止功能之電路方塊圖

17-2 安全輸入端子功能詳細說明

如前所述 STO (Safe Torque Off) 相關端子功能說明如下表 17-1。

端子名稱	端子功能	說明
+24V	不使用 STO 功能時，可透過+24V 短接 S1 與 S2，關閉 STO 功能	輸出電壓範圍：+24V ± 10 % 輸出電流能力：100 mA
S1	STO 功能通道 1 之訊號輸入	S1~DCM / S2~DCM 額定輸入電壓：+24 V _{DC} ± 10 %；最大輸入電壓 +30 V _{DC} ± 10 % 額定輸入電流：6.67 mA ± 10 % STO 動作模式 輸入電壓準位： 0 V _{DC} < S1~DCM < 5 V _{DC} 或 0 V _{DC} < S2~DCM < 5 V _{DC} STO 響應時間：≤ 20 ms (S1 / S2 動作至變頻器停止輸出所需時間) STO 截止模式 輸入電壓準位： 11 V _{DC} < S1~DCM < 30 V _{DC} 且 11 V _{DC} < S2~DCM < 30 V _{DC}
S2	STO 功能通道 2 之訊號輸入	
DCM	S1 與 S2 訊號之參考地	

表 17-1、端子功能說明

S1 / S2 訊號輸入後之動作邏輯與面板顯示說明如下表 17-2。

訊號	狀態			
	ON	ON	OFF	OFF
S1~DCM	ON	ON	OFF	OFF
S2~DCM	ON	OFF	ON	OFF
變頻器輸出	準備完成 可輸出	STL2 模式 轉矩輸出停止	STL1 模式 轉矩輸出停止	STO 模式 轉矩輸出停止
面板異常顯示	無異常顯示	STL2	STL1	STO

表 17-2、動作邏輯與面板顯示說明

- STO 表示通道 1 與 2 同時動作，進入安全轉矩停止
- STL1 表示通道 1 動作。
- STL2 表示通道 2 動作。
- STL3 表示通道 1 或通道 2 內部迴路診斷出有異常。
- S1~DCM / S2~DCM ON (導通)：表示 S1~DCM / S2~DCM 有輸入一大於 11 V_{DC} 電源。
- S1~DCM / S2~DCM OFF (開路)：表示 S1~DCM / S2~DCM 有輸入一小於 5 V_{DC} 電源。

17-3 配線圖

- 安全控制迴路內部線路如圖 17-2 所示。
- 出廠時會將安全控制迴路中的端子 +24V-S1-S2 用短路線短路在一起，如圖 17-2 紅框處。
- 使用變頻器安全控制迴路之接線如下。
 1. 移除 +24V-S1-S2 間的跳線。
 2. 配線如下圖 17-3 所示，正常時開關 ESTOP 接點須閉合，變頻器才能輸出且不跳異常。
 3. STO 模式時，開關 ESTOP 打開。變頻器停止輸出，面板顯示 STO。

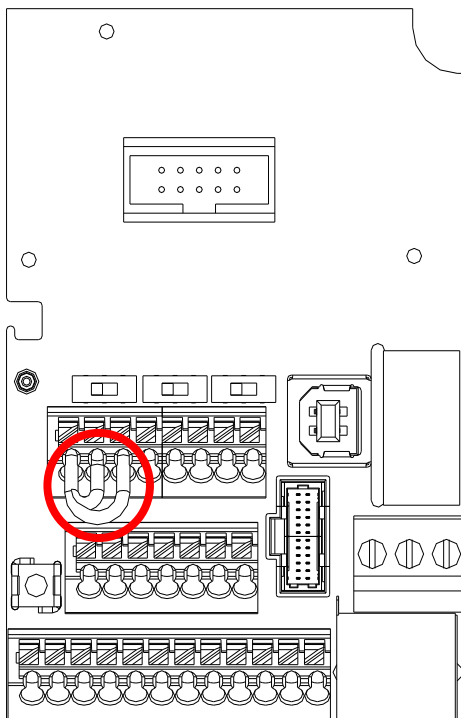


圖 17-2

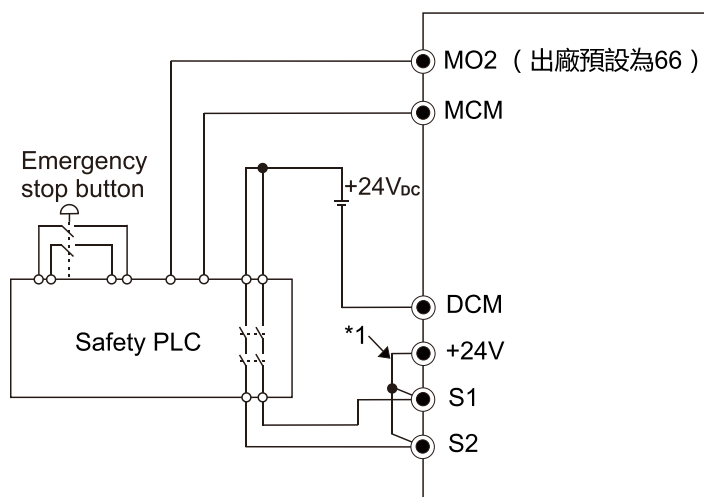


圖 17-3

註記：

*1 為+24V 和 S1 及 S2 間出廠短路片，要使用 Safety 功能配線時，請將此短路片移除。反之，若需要將 Safety 功能關閉，則須將+24V 與 S1 及 S2 間用短路片短接在一起。

17-4 變頻器安全功能的故障率

安全迴路之相關安全參數請參閱下表 17-3。

項目	定義	標準	特性
SFF	Safe failure fraction 安全故障失效比率	IEC61508	S1-DCM = 88.35% S2-DCM = 88.2%
HFT (Type A subsystem)	Hardware fault tolerance 硬體容錯能力	IEC61508	1
SIL	Safety integrity level 安全完整性級別	IEC61508	SIL 2
		IEC62061	SILCL 2
PFH	Average frequency of dangerous failure [h-1] 危險故障的平均頻率	IEC61508	1.36×10^{-9}
PFD_{av}	Probability of dangerous failure on demand 在需求上的危險失效概率	IEC61508	5.99×10^{-6}
PTI	Proof test interval	IEC61508	1 year
Category	Category 種類	ISO13849-1	Category 3
PL	Performance level 性能級別	ISO13849-1	d
$MTTF_d$	Mean time to dangerous failure 危險故障的平均時間	ISO13849-1	High
DC	Diagnostic coverage 偵測範圍	ISO13849-1	Low

表 17-3、安全迴路之相關安全參數

17-5 重置參數設定

參數 06-44 可以設定當發生 STO 警報時重置方式。

↘ **06-44** STO 鎖住功能

出廠設定值：0

設定範圍 0：STO 鎖定

1：STO 無鎖定

-
- 📖 參數 06-44 = 0 為 STO 鎖定，警報鎖定是指當出現 STO 時，狀態回復後，必須重置。
 - 📖 參數 06-44 = 1 為 STO 無鎖定，警報無鎖定是指當出現 STO 時，狀態回復後，STO 警報會自動消失。
 - 📖 STL1~STL3 一律為警報鎖定 (無法選擇參數 06-44)。

17-6 時序圖說明

以下時序圖說明不同條件下相關訊號之狀態：

17-6-1 一般運行狀態

當 S1~DCM 及 S2~DCM 為 ON (不要求有安全功能) 時，變頻器輸出依運轉指令運行，如下圖 17-4 所示。

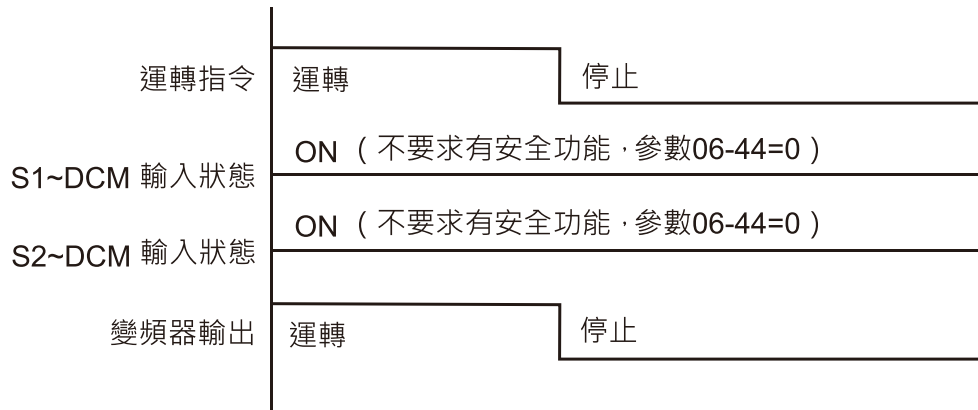


圖 17-4

17-6-2 STO 狀態，參數 06-44 = 0

17-6-2-1 STO，參數 06-44 = 0，參數 02-35 = 0

(重置 / 電源啟動後外部控制運轉之選擇，0 = 無效)

當 S1~DCM 及 S2~DCM 在運轉時 OFF (要求有安全功能)，變頻器不管運轉指令為何，變頻器進入安全模式時變頻器停止輸出，如下圖 17-5 所示。

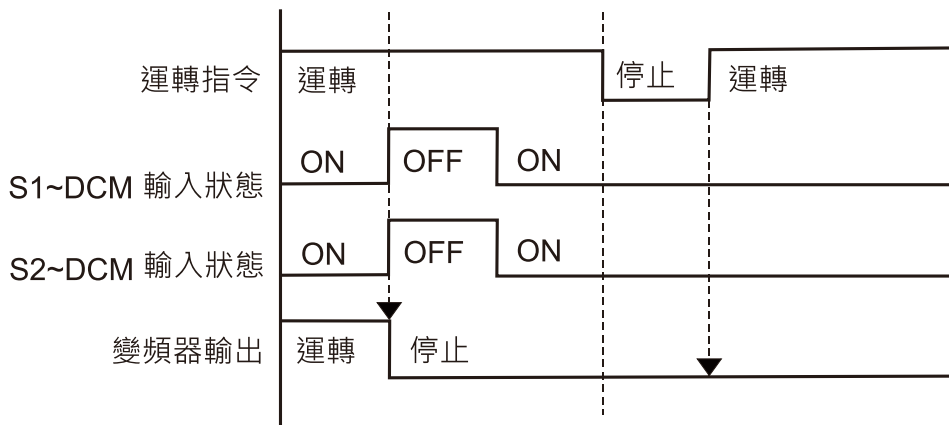


圖 17-5

17-6-2-2 STO · 參數 06-44 = 0 · 參數 02-35 = 1

(重置 / 電源啟動後外部控制運轉之選擇，1 = 重置後，若命令存在則變頻器執行運轉)

動作與圖 17-5 相同，但因為參數 02-35 = 1，因此重置動作後，若運轉指令仍舊存在，則變頻器會立刻再次執行運轉命令，如下圖 17-6 所示。

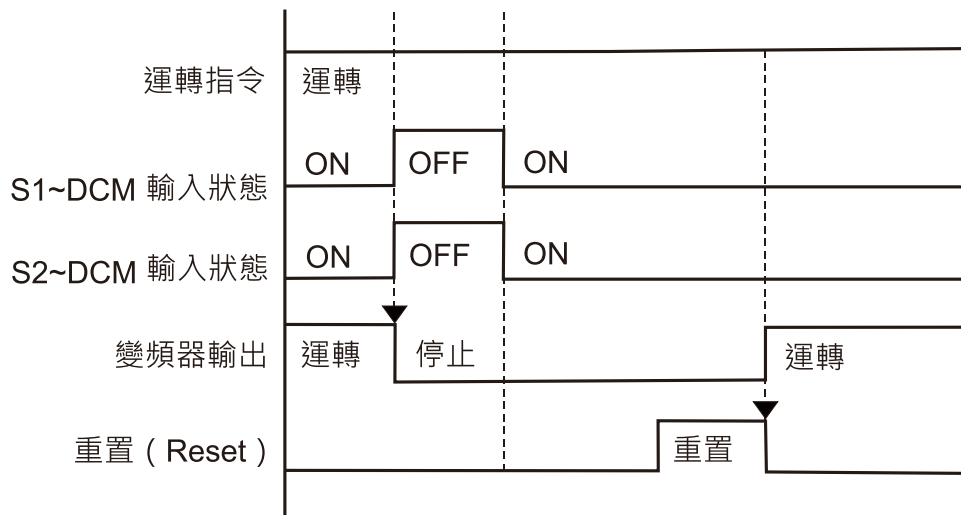


圖 17-6

17-6-3 STO · 參數 06-44 = 1

當 S1~DCM 及 S2~DCM 在運轉時 OFF (要求有安全功能)，變頻器停止輸出，而當 S1 / S2 狀態回復 (ON) 後，STO 自動警報自動清除，待再次下達運轉命令時，變頻器即可輸出，如下圖 17-7。

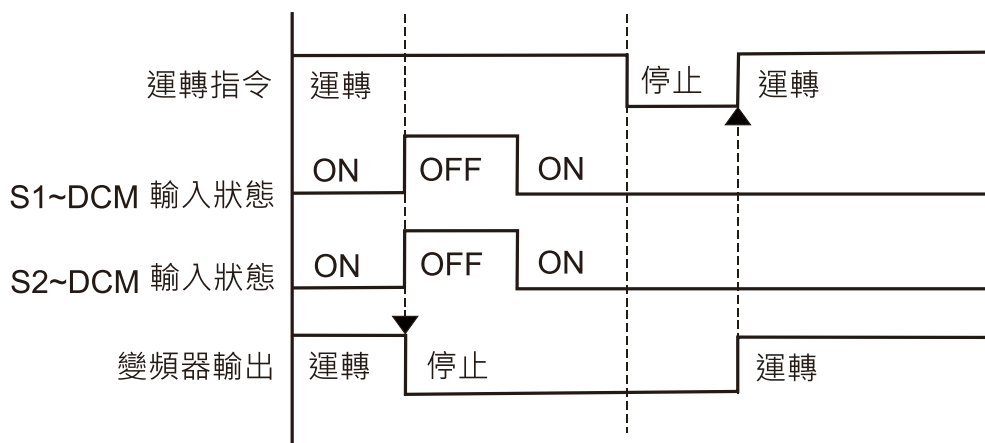


圖 17-7

17-6-4 STL1 · 參數 06-44 = 0 或 1

當 S1~DCM 運轉時 OFF (要求有安全功能) 及 S2~DCM 為 ON (不要求有安全功能) , 變頻器會停止輸出且面板會跳 STL1 異常。即使 S1 狀態回復 (ON) 後, 無論參數如何設定, STL1 異常皆無法重置, 如下圖 17-8。需進行整機斷電後再上電之方式重置, 才能恢復正常待機狀態。

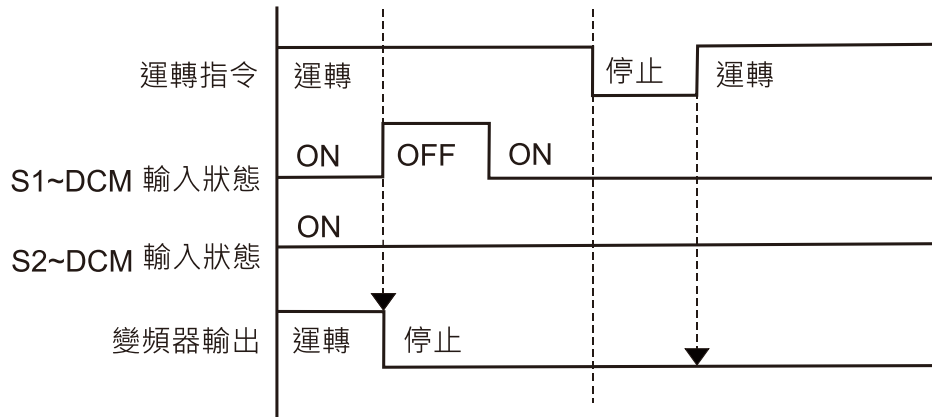


圖 17-8

17-6-5 STL2 · 參數 06-44 = 0 或 1

當 S1~DCM 運轉時 ON (不要求有安全功能) 及 S2~DCM 為 OFF (要求有安全功能) , 變頻器會停止輸出且面板會跳 STL2 異常。即使 S2 狀態回復 (ON) 後, 無論參數如何設定, STL2 異常皆無法重置, 如下圖 17-9。需進行整機斷電後再上電之方式重置, 才能恢復正常待機狀態。

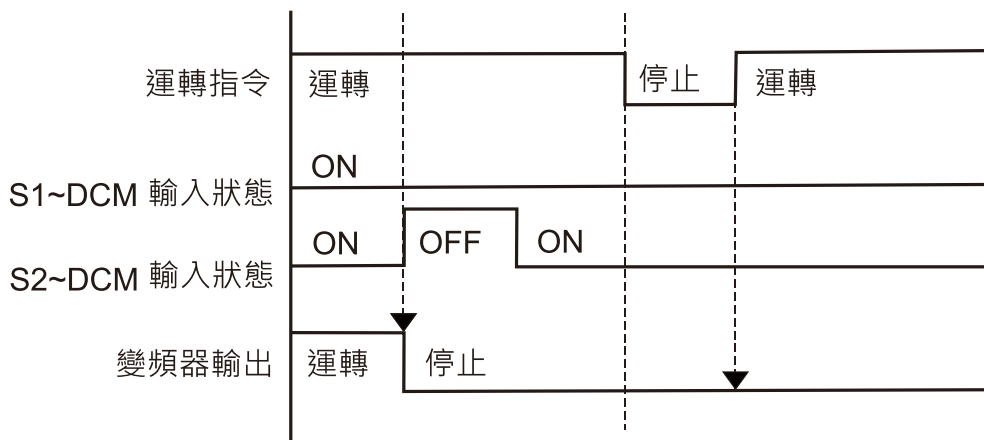


圖 17-9

17-7 異常代碼與故障排除說明

17-7-1 故障代碼說明

故障紀錄可參考參數 06-17~參數 06-22，其中 STO 相關異常代碼為 72 / 76 / 77 / 78，定義參閱以下與表 17-4：

06-17	最近第一次異常紀錄
06-18	最近第二次異常紀錄
06-19	最近第三次異常紀錄
06-20	最近第四次異常紀錄
06-21	最近第五次異常紀錄
06-22	最近第六次異常紀錄

顯示範圍

72：S1 內部迴路診斷出有異常

76：STo 安全轉矩停止

77：S2 內部迴路診斷出有異常

78：內部迴路診斷出有異常

錯誤碼	名稱	說明
72 (STL1)	S1 內部迴路診斷出有異常	S1~DCM 內部迴路診斷出有異常
76 (STo)	安全轉矩停止	安全轉矩輸出停止功能動作
77 (STL2)	S2 內部迴路診斷出有異常	S2~DCM 內部迴路診斷出有異常
78 (STL3)	內部迴路診斷出有異常	S1~DCM 及 S2~DCM 內部迴路診斷出有異常

表 17-4、異常代碼說明

17-7-2 故障排除說明

當面板出現 STO / STL1 / STL2 / STL3 時，可參考下表 17-5 說明進行故障排除 (參閱第 14 章故障顯示碼說明)。

ID No.	KPMS-LE01 面板顯示	說明
72	STL1	<p>S1~DCM 內部迴路診斷出有異常</p> <p>可能原因及處置對策</p> <ul style="list-style-type: none"> ● S1 與 DCM 的短路線未接 → 請重新接上短路線 ● 硬體故障 → 確認所有接線為正確後，重新上電，若還會出現 STL1，則送廠維修。
76	STO	<p>安全轉矩輸出停止功能動作</p> <p>可能原因及處置對策</p> <ul style="list-style-type: none"> ● S1 / DCM、S2 / DCM 的開關動作 (OPEN：開路) → 重置開關 (ON：導通) 並重新上電
77	STL2	<p>S2~DCM 內部迴路診斷出有異常</p> <p>可能原因及處置對策</p> <ul style="list-style-type: none"> ● S2 與 DCM 的短路線未接 → 請重新接上短路線 ● 硬體故障 → 確認所有接線為正確後，重新上電，若還會出現 STL2，則送廠維修。
78	STL3	<p>內部迴路診斷出有異常</p> <p>可能原因及處置對策</p> <ul style="list-style-type: none"> ● S1 與 DCM 或 S2 與 DCM 的短路線未接 → 請重新接上短路線 ● 硬體故障 → 確認所有接線為正確後，重新上電，若還會出現 STL3，則送廠維修。

表 17-5、KPMS-LE01 故障排除說明

17-8 測試與故障確認

按照章節 17-3 配線圖配線後，請依照下方步驟說明進行 STO 的相關檢測以確認功能是否正常。

1. 變頻器上電時，確保 S1~DCM 與 S2~DCM 電壓落在 11~30 V_{DC} 間，此時變頻器應進入待機模式，等待下運轉命令，面板無任何異常顯示。
2. 變頻器按下運轉命令，待輸出頻率到達後利用緊急按鈕或其他方式使 S1~DCM 與 S2~DCM 電壓同時落在 0~5 V_{DC} 間，此時變頻器應進入轉矩停止模式 STO，停止輸出電壓，面板顯示 STO 異常，而 S1 與 S2 訊號至變頻器輸出電壓停止之響應時間應 ≤ 20 ms。接著將 S1~DCM 與 S2~DCM 電壓恢復到 11~30 V_{DC} 間，按下面板 RESET 按鈕，STO 異常即被清除，變頻器應進入待機模式，等待下運轉命令。
3. 變頻器按下運轉命令，待輸出頻率到達後利用緊急按鈕或其他方式使 S1~DCM 電壓落在 0~5 V_{DC} 間，S2~DCM 電壓維持在 11~30 V_{DC} 間，此時變頻器應進入轉矩停止模式 STL1，停止輸出電壓，面板顯示 STL1 異常，而 S1 訊號至變頻器輸出電壓停止之響應時間應 ≤ 20 ms。接著將 S1~DCM 電壓恢復到 11~30 V_{DC} 間，按下面板 RESET 按鈕將無法將 STL1 異常清除，需重新對變頻器上電。在確保 S1~DCM 與 S2~DCM 電壓落在 11~30 V_{DC} 間重新上電，STL1 異常會被清除，變頻器應進入待機模式，等待下運轉命令。
4. 變頻器按下運轉命令，待輸出頻率到達後利用緊急按鈕或其他方式使 S2~DCM 電壓落在 0~5 V_{DC} 間，S1~DCM 電壓維持在 11~30 V_{DC} 間，此時變頻器應進入轉矩停止模式 STL2，停止輸出電壓，面板顯示 STL2 異常，而 S2 訊號至變頻器輸出電壓停止之響應時間應 ≤ 20 ms。接著將 S2~DCM 電壓恢復到 11~30 V_{DC} 間，按下面板 RESET 按鈕將無法將 STL2 異常清除，需重新對變頻器上電。在確保 S1~DCM 與 S2~DCM 電壓落在 11~30 V_{DC} 間重新上電，STL2 異常會被清除，變頻器應進入待機模式，等待下運轉命令。
5. 以上 4 個步驟若依序可正常進行且無其他異常，則表示安全轉矩停止功能迴路正常，如下表 17-6 所示。但如與上述 4 個步驟情況不同或出現 STL3，則表示安全轉矩停止功能迴路異常，請參考章節 17-7 異常代碼與故障排除說明進行故障排除。

訊號	狀態			
	S1~DCM	ON	ON	OFF
S2~DCM	ON	OFF	ON	OFF
變頻器輸出	準備完成 可輸出	STL2 模式 轉矩輸出停止	STL1 模式 轉矩輸出停止	STO 模式 轉矩輸出停止
面板異常顯示	無異常顯示	STL2	STL1	STO
響應時間	N.A	≤ 20 ms		
RESET 機制	N.A	整機重新上電	整機重新上電	可直接 RESET

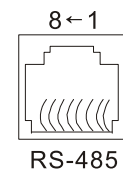
表 17-6、動作邏輯與面板顯示說明

- STO 表示通道 1 與 2 同時動作，進入安全轉矩停止。
- STL1 表示通道 1 動作。
- STL2 表示通道 2 動作。
- STL3 表示通道 1 或通道 2 內部迴路診斷出有異常。
- S1~DCM / S2~DCM ON (導通)：表示 S1~DCM / S2~DCM 有輸入一大於 11 V_{DC} 電源。
- S1~DCM / S2~DCM OFF (開路)：表示 S1~DCM / S2~DCM 有輸入一小於 5 V_{DC} 電源。

附錄A. Modbus 通訊協定

- A-1 編碼意義
- A-2 字元結構
- A-3 通訊資料結構
- A-4 通訊協定的參數位址定義
- A-5 錯誤通訊時的例外回應

- 此附錄為幫助使用者使用電腦控制，利用 RS-485 串聯通訊介面透過 Modbus 通訊去監控變頻器的參數及狀態。
- 使用通訊介面時，通訊埠定義如右圖所示。建議使用台達 IFD6530 或 IFD6500 為通訊轉換器，以作為變頻器與 PC 連接使用。右圖通訊埠請參考接線圖左下方之 RJ45 端子。
- 通訊埠的預設通訊格式：
 1. Modbus ASCII 模式
 2. 9600 bps 串列傳輸速率
 3. 7 個資料位元
 4. 無校驗 (NONE)
 5. 2 個停止位元
- 通訊協定以 Modbus ASCII (American Standard Code for Information Interchange) 模式：每 byte 是由 2 個 ASCII 字元組合而成。例如：數值是 64 Hex，ASCII 的表示方式為「64」，分別由「6」(36 Hex)、「4」(34 Hex) 組合而成。



Modbus RS-485
 Pin 1、2、6：保留
 Pin 3、7：SGND
 Pin 4：SG-
 Pin 5：SG+
 Pin 8：+10VS

A-1 編碼意義

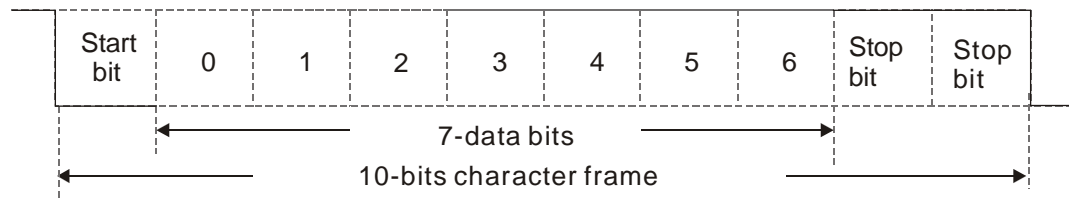
通訊協定屬於 16 進位制，ASCII 的訊息字元意義：0...9，A...F 每個 16 進位制代表每個 ASCII 的訊息字元。例如：

字元	'0'	'1'	'2'	'3'	'4'	'5'	'6'	'7'
ASCII code	30H	31H	32H	33H	34H	35H	36H	37H
字元	'8'	'9'	'A'	'B'	'C'	'D'	'E'	'F'
ASCII code	38H	39H	41H	42H	43H	44H	45H	46H

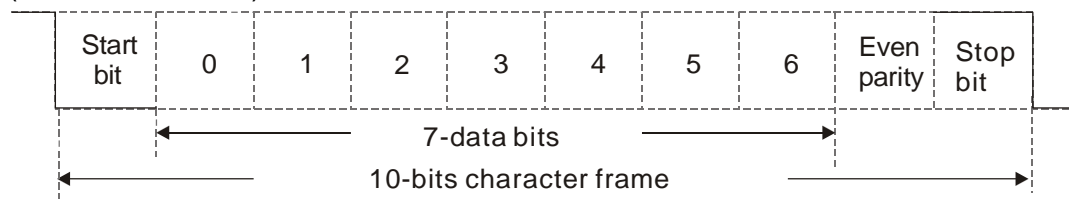
A-2 字元結構

1. 10-bit 字元框 (For ASCII)

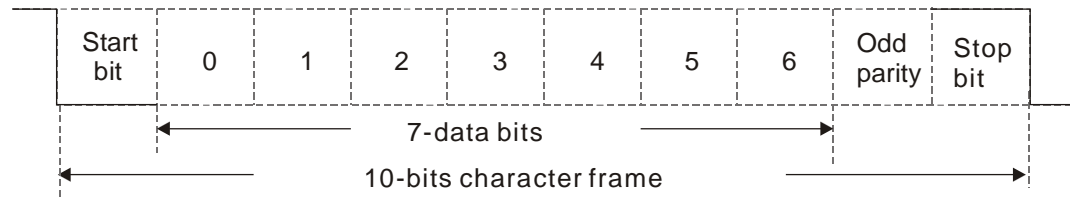
(資料格式 7, N, 2)



(資料格式 7, E, 1)

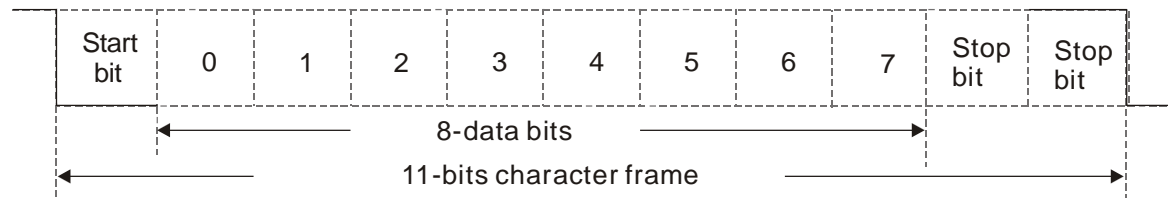


(資料格式 7, O, 1)

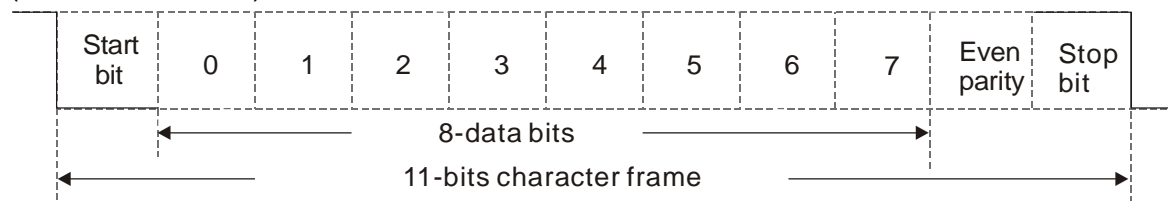


2. 11-bit 字元框 (For RTU)

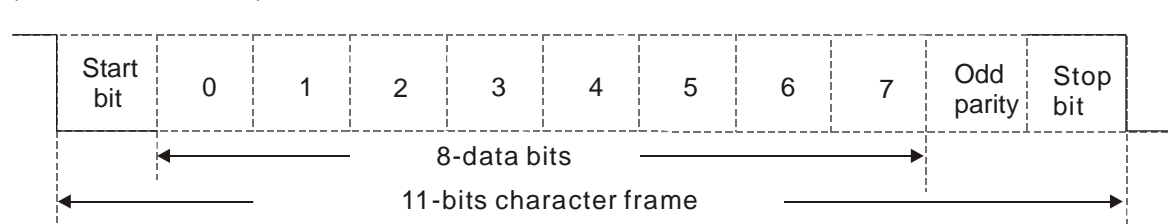
(資料格式 8, N, 2)



(資料格式 8, E, 1)



(資料格式 8, O, 1)



A-3 通訊資料結構

1. 資料格式框

ASCII 模式：

STX	起始字元 = ':' (3AH)
Address High	通訊位址：
Address Low	8-bit 位址由 2 個 ASCII 碼組合
Function High	功能碼：
Function Low	8-bit 功能碼由 2 個 ASCII 碼組合
DATA (n-1)	資料內容：
.....	n×8-bit 資料內容由 2n 個 ASCII 碼組合
DATA 0	n ≤ 16 · 最大 32 個 ASCII 碼 (20 筆資料)
LRC Check High	LRC 檢查碼：
LRC Check Low	8-bit 檢查碼由 2 個 ASCII 碼組合
END High	結束字元：
END Low	END Hi = CR (0DH) · END Lo = LF (0AH)

RTU 模式：

START	保持無輸入訊號大於等於 3.5 char
Address	通訊位址：8-bit 二進制位址
Function	功能碼：8-bit 二進制位址
DATA (n-1)	資料內容： n×8-bit 資料 · n ≤ 16
.....	
DATA 0	
CRC Check Low	CRC 檢查碼： 16-bit CRC 檢查碼由 2 個 8-bit 二進制組合
CRC Check High	
END	保持無輸入訊號大於等於 3.5 char

2. 通訊位址 (Address)

00H：所有變頻器廣播 (Broadcast)

01H：對第 01 位址變頻器

0FH：對第 15 位址變頻器

10H：對第 16 位址變頻器，以此類推，最大可到 254 (FEH)。

3. 功能碼 (Function) 與資料內容 (Data Characters)

03H：讀出暫存器內容

例如：對變頻器位址 01H，讀出 2 個連續於暫存器內的資料內容如下表示：起始暫存器位址 2102H

ASCII 模式：

詢問訊息字串格式：

STX	' :
Address	'0'
	'1'
Function	'0'
	'3'
Starting register	'2'
	'1'
	'0'
	'2'
Number of register (count by word)	'0'
	'0'
	'0'
	'2'
LRC Check	'D'
	'7'
END	CR
	LF

回應訊息字串格式：

STX	' :
Address	'0'
	'1'
Function	'0'
	'3'
Number of register (count by byte)	'0'
	'4'
Content of starting register 2102H	'1'
	'7'
	'7'
Content of register 2103H	'0'
	'0'
	'0'
	'0'
LRC Check	'7'
	'1'
END	CR
	LF

RTU 模式：

詢問訊息字串格式：

Address	01H
Function	03H
Starting data register	21H
	02H
Number of register (count by word)	00H
	02H
CRC Check Low	6FH
CRC Check High	F7H

回應訊息字串格式：

Address	01H
Function	03H
Number of register (count by byte)	04H
Content of register address 2102H	17H
	70H
Content of register address 2103H	00H
	00H
CRC Check Low	FEH
CRC Check High	5CH

4. 功能碼 06H：寫入一筆資料至暫存器

例如：對變頻器位址 01H，寫入 6000 (1770H) 至變頻器內部設定參數 0100H。

ASCII 模式：

詢問訊息字串格式：

STX	':'
Address	'0'
	'1'
Function	'0'
	'6'
Target register	'0'
	'1'
	'0'
	'0'
Register content	'1'
	'7'
	'7'
	'0'
LRC Check	'7'
	'1'
END	CR
	LF

回應訊息字串格式：

STX	':'
Address	'0'
	'1'
Function	'0'
	'6'
Target register	'0'
	'1'
	'0'
	'0'
Register content	'1'
	'7'
	'7'
	'0'
LRC Check	'7'
	'1'
END	CR
	LF

RTU 模式：

詢問訊息字串格式：

Address	01H
Function	06H
Target register	01H
	00H
Register content	17H
	70H
CRC Check Low	86H
CRC Check High	22H

回應訊息字串格式：

Address	01H
Function	06H
Target register	01H
	00H
Register content	17H
	70H
CRC Check Low	86H
CRC Check High	22H

5. 命令碼：10H · 連續寫入數筆資料 (最多可同時寫入 20 筆資料至連續之暫存器)

例如：變更變頻器 (位址 01H) 的多段速設定參數 04-00 = 50.00 (1388H) · 參數 04-01 = 40.00 (0FA0H)

ASCII 模式：

命令訊息：

STX	':'
ADR 1	'0'
ADR 0	'1'
CMD 1	'1'
CMD 0	'0'
Target register	'0'
	'4'
	'0'
	'0'
Number of register (count by word)	'0'
	'0'
	'0'
	'2'
Number of register (count by byte)	'0'
	'4'
第一筆資料	'1'
	'3'
	'8'
	'8'
第二筆資料	'0'
	'F'
	'A'
	'0'
LRC Check	'9'
	'A'
END	CR
	LF

回應訊息：

STX	':'
ADR 1	'0'
ADR 0	'1'
CMD 1	'1'
CMD 0	'0'
Target register	'0'
	'4'
	'0'
	'0'
Number of register (count by word)	'0'
	'0'
	'0'
	'2'
LRC Check	'E'
	'8'
END	CR
	LF

RTU 模式：

命令訊息：

ADR	01H
CMD	10H
Target register	04H
	00H
Number of register (Count by word)	00H
	02H
資料量 (byte)	04
第一筆資料	13H
	88H
第二筆資料	0FH
	A0H
CRC Check Low	'9'
CRC Check High	'A'

回應訊息：

ADR	01H
CMD	10H
Target register	04H
	00H
Number of register (Count by word)	00H
	02H
CRC Check Low	41H
CRC Check High	04H

6. ASCII 模式的檢查碼 (LRC Check)

檢查碼 (LRC Check) 由 Address 到 Data Content 結束加起來的值。例如：上面 2. 詢問訊息的檢查碼：01H + 03H + 21H + 02H + 00H + 02H = 29H，然後取 2 的補數+1 = D7H。

RTU 模式的檢查碼 (CRC Check)

檢查碼由 Address 到 Data content 結束。其運算規則如下：

步驟 1：令 16-bit 暫存器 (CRC 暫存器) = FFFFh

步驟 2：Exclusive OR 第一個 8-bit byte 的訊息指令與低位元 16-bit CRC 暫存器，做 Exclusive OR，將結果存入 CRC 暫存器內。

步驟 3：右移一位 CRC 暫存器，將 0 填入高位元處。

步驟 4：檢查右移的值，如果是 0，將步驟 3 的新值存入 CRC 暫存器內，否則 Exclusive OR A001H 與 CRC 暫存器，將結果存入 CRC 暫存器內。

步驟 5：重複步驟 3 到步驟 4，將 8-bit 全部運算完成。

步驟 6：重複步驟 2 到步驟 5，取下一個 8-bit 的訊息指令，直到所有訊息指令運算完成。最後，得到的 CRC 暫存器的值，即是 CRC 的檢查碼。值得注意的是 CRC 的檢查碼必須交換放置於訊息指令的檢查碼中。

7. 以下為用 C 語言所寫的 CRC 檢查碼運算範例：

```
unsigned char* data    ← // 訊息指令指標
unsigned char length  ← // 訊息指令的長度
unsigned int crc_chk(unsigned char* data, unsigned char length)
{
    int j;
    unsigned int reg_crc=0xffff;
    while(length--){
        reg_crc ^= *data++;
        for(j=0;j<8;j++){
            if(reg_crc & 0x01){ /* LSB(b0)=1 */
                reg_crc=(reg_crc>>1) ^ 0xa001;
            }else{
                reg_crc=reg_crc >>1;
            }
        }
    }
    return reg_crc;          // 最後回傳 CRC 暫存器的值
}
```


A-4 通訊協定的參數位址定義

1. ASCII

- (1) 讀取 1 個或多個參數值 : 3Ah (起始字元 ':') + 30h 31h (站號 01) + 30h 33h (功能碼 03h) + 30h 30h xxh xxh ~ 32h 36h xxh xxh (Modbus 位址 00xxh~26xxh) + xxh xxh xxh xxh (讀取長度 1) + LRC (檢查碼) + CR/LF
- (2) 寫入 1 個參數值 : 3Ah (起始字元 ':') + 30h 31h (站號 01) + 30h 36h (功能碼 06h) + 30h 30h xxh xxh ~ 32h 36h xxh xxh (Modbus 位址 00xxh~26xxh) + xxh xxh xxh xxh (寫入值) + LRC (檢查碼) + CR/LF
- (3) 寫入 20 個參數值 : 3Ah (起始字元 ':') + 30h 31h (站號 01) + 31h 30h (功能碼 10h) + 30h 30h xxh xxh ~ 32h 36h xxh xxh (Modbus 位址 00xxh~26xxh) + 30h 30h 31h 34h (word 資料長度) + 32h 38h (byte 資料長度) + xxh xxh xxh xxh (第 1 個寫入值) + ... + xxh xxh xxh xxh (第 20 個寫入值) + LRC(檢查碼) + CR/LF

2. RTU

- (1) 讀取 1 個或多個參數值 : 01h (站號 01) + 03h (功能碼 03h) + 00xxh~26xxh (Modbus 位址) + xxxxh (讀取長度) + CRC(檢查碼)
- (2) 寫入 1 個參數值 : 01h (站號 01) + 06h (功能碼 06h) + 00xxh~26xxh (Modbus 位址) + xxxxh (寫入值) + CRC (檢查碼)
- (3) 寫入 20 個參數值 : 01h (站號 01) + 10h (功能碼 10h) + 00xxh~26xxh (Modbus 位址) + 0014h (word 資料長度) + 28h (byte 資料長度) + xxxxh (第 1 個寫入值) + ... + xxxxh (第 20 個寫入值)+ CRC (檢查碼)

3. 變頻器內部設定參數 (GGxx) : 通訊站號為參數 09-00 的設定值

Modbus 位址	屬性(功能碼)	功能說明
GGnnH	R(03H) / W(06H、10H)	GG 表示參數群，nn 表示參數號碼。 例如：讀寫參數 04-10 的 Modbus 位址為 040AH (使用台達 VFDsoft 軟體讀取)

4. 控制命令 (20xx) : 通訊站號為參數 09-00 的設定值

功能名稱	Modbus 位址	屬性 (功能碼)	Size	功能說明			
操作命令	2000H	R(03H) / W(06H、10H)	U16	bit1~0	00B : 無功能	1 : 收到一次命令後就會維持該命令指定的運轉狀態，直到收到新命令才會改變運轉狀態。 2 : 「動作指令來源」必須被設定為通訊 (參數 00-21 = 2) · 此欄位才有作用。 1 : 若要致能此欄位的功能，必須先設定 2000h 的 bit12 為 1。	
					01B : 停止		
					10B : 啟動		
					11B : JOG 啟動		
				bit5~4	00B : 無功能		
					01B : 正轉方向命令		
					10B : 反轉方向命令		
					11B : 改變目前方向命令		
				bit7~6	00B : 第一加減速		1 : 若要致能此欄位的功能，必須先設定 2000h 的 bit12 為 1。
					01B : 第二加減速		
					10B : 第三加減速		
					10B : 第三加減速		

功能名稱	Modbus 位址	屬性 (功能碼)	Size	功能說明	
			U16	11B : 第四加減速	2 : 可以透過讀取 2107h 得知目前執行的段速。
				0000B : 主速	
				0001B : 第一段速	
				0010B : 第二段速	
				0011B : 第三段速	
				0100B : 第四段速	
				0101B : 第五段速	
				0110B : 第六段速	
				0111B : 第七段速	
				1000B : 第八段速	
				1001B : 第九段速	
				1010B : 第十段速	
				1011B : 第十一段速	
				1100B : 第十二段速	
				1101B : 第十三段速	
			1110B : 第十四段速		
			1111B : 第十五段速		
			bit12	1 : 致能 bit06-11 的功能	
頻率命令	2001H	R(03H) / W(06H、10H)	頻率命令 (XXX.XX Hz) 標準機為小數 2 位 ; 高速機為小數 1 位		
故障 / 控制命令來源	2002H	R(03H) / W(06H、10H)	bit0	1 : 外部錯誤 (EF) ON	用來觸發一個外部錯誤給變頻器，以停止運轉狀態，其停止方式可以由變頻器參數設定。
			bit1	1 : Reset 指令	用來清除錯誤狀態。
			bit2	1 : 外部中斷 (B.B) ON	觸發一個外部中斷給變頻器機台，以暫停運轉狀態。當此 bit = 0 BB 解除時，變頻器機台會立即恢復原來的運轉狀態。
			bit5	1 : 火災模式觸發	可防止變頻器因自身保護而停機，可維持重要的風扇運作而不受制於任何控制訊號或警報

5. 狀態資訊 (21XX) : 通訊站號為參數 09-00 的設定值

功能名稱	Modbus 位址	屬性 (功能碼)	Size	功能說明	
故障狀態	2100H	R(03H)	U16	bit7~0 : 錯誤代碼 bit15~8 : 警告代碼	
變頻器 操作狀態	2101H	R(03H)	U16	bit1~0 運轉與停機狀態 00B : 變頻器停止 (RUN 指示燈 OFF / STOP 指示燈 ON) 01B : 變頻器正在停車 (RUN 指示燈閃爍 / STOP 指示燈 ON) 10B : 變頻器待機中 (RUN 指示燈 ON / STOP 指示燈閃爍) 11B : 變頻器運轉中 (RUN 指示燈 ON / STOP 指示燈 OFF)	
				bit2	1 : 寸動指令
				bit4~3	運轉的方向狀態 00B : 變頻器為正轉狀態 (REV 指示燈 OFF / FWD 指示燈 ON) 01B : 變頻器當前在反轉 · 目標為正轉 (REV 指示燈閃爍 / FWD 指示燈 ON) 10B : 變頻器當前在正轉 · 目標為反轉 (REV 指示燈 ON / FWD 指示燈閃爍) 11B : 變頻器為反轉狀態 (REV 指示燈 ON / FWD 指示燈 OFF)
				bit8	1 : 主頻率來源由通訊界面
				bit9	1 : 主頻率來源由類比 / 外部端子信號輸入
				bit10	1 : 運轉指令由通訊界面
				bit11	1 : 參數鎖定
				頻率命令	2102H
輸出頻率	2103H	R(03H)		變頻器輸出頻率 (XXX.XX Hz)	
輸出電流	2104H	R(03H)		變頻器輸出電流 (XX.XX A) 當電流大於 655.35 時 · 自動變為小數一位表示 (XXX.X A) 。小數位數可參考 211F 的 High byte 得知。	
DC bus 電壓	2105H	R(03H)		變頻器 DC bus 電壓 (XXX.X V)	
輸出電壓	2106H	R(03H)		變頻器輸出電壓 (XXX.X V)	
多段速狀態	2107H	R(03H)		變頻器多段速指令目前執行的段速 (0 為主速)	
計數值	2109H	R(03H)		MI 端子計數功能的當前計值	
輸出功因角	210AH	R(03H)		變頻器輸出功因角 (XXX.X) (0.0度~180.0度)	
輸出轉矩	210BH	R(03H)		輸出轉矩 (XXX.X %)	
馬達實際轉速	210CH	R(03H)		馬達實際轉速 (XXXXX rpm)	
輸出功率	210FH	R(03H)		變頻器輸出功率 (X.XXX kW)	

功能名稱	Modbus 位址	屬性 (功能碼)	Size	功能說明
多功能顯示	2116H	R(03H)	U16	此位址是用來顯示使用者定義所選擇項目的 Low Word 顯示值 (參數 00-04) · 值為 low 16 bits data
使用者定義的最大值	211BH	R(03H)		最大設定頻率 (參數 01-00) 或最大設定物理量 (參數 00-26) : <ul style="list-style-type: none"> ● 當參數 00-26 設定為 0 時 : 此值等於參數 01-00 的設定 ● 當參數 00-26 設定為非 0 時 · 如果控制來源為數位操作器 : 此值 = 參數 00-24 × 參數 00-26 / 參數 01-00 ● 當參數 00-26 設定為非 0 時 · 如果控制來源為 485 : 此值 = 參數 09-10 × 參數 00-26 / 參數 01-00
輸出電流位數	211FH	R(03H)		High byte : 電流位數 (顯示)

6. 狀態資訊 (22XX) : 通訊站號為參數 09-00 的設定值

功能名稱	Modbus 位址	屬性 (功能碼)	Size	功能說明
輸出電流	2200H	R(03H)	U16	顯示變頻器輸出電流 · 當電流大於 655.35 時 · 自動變為小數一位表示 (XXX.X A) · 小數位數可參考 211F 的 High byte 得知。
計數值	2201H	R(03H)		計數值
輸出頻率	2202H	R(03H)		馬達實際運轉頻率 (XXXXX Hz)
DC bus 電壓	2203H	R(03H)	U16	變頻器內直流側之電壓值 DC bus 電壓 (XXX.X V)
輸出電壓值	2204H	R(03H)		變頻器之 U、V、W 輸出電壓值 (XXX.X V)
功因角度	2205H	R(03H)		變頻器輸出之功因角度 (XXX.X deg)
輸出功率	2206H	R(03H)		顯示 U、V、W 輸出之功率 (XXXX.X kW)
馬達實際速度	2207H	R(03H)		變頻器估測或由編碼器 (Encoder) 回授之馬達速度 · 以 rpm 為單位 (XXXXX rpm)
輸出轉矩	2208H	R(03H)		變頻器估算之輸出正負轉矩% (+0.0 : 正轉矩 ; -0.0 : 負轉矩) (XXX.X %)
PID 回授值	220AH	R(03H)		PID 功能起動後 · 顯示 PID 回授值 · 以%為單位 (XXX.XX %)
AVI 類比輸入	220BH	R(03H)		顯示 AVI 類比輸入端子之訊號值 · 0~10 V 對應 0.00~100.00% (參考參數 00-04 說明 2)
ACI 類比輸入	220CH	R(03H)		顯示 ACI 類比輸入端子之訊號值 · 4~20 mA / 0~10 V 對應 0.00~100.00% (如說明 2)
IGBT 溫度	220EH	R(03H)		功率模組 IGBT 溫度 (XXX.X °C)
數位輸入狀態	2210H	R(03H)		數位輸入 ON / OFF 狀態 · 參考參數 02-12 (參考參數 00-04 說明 3)
數位輸出狀態	2211H	R(03H)		數位輸出 ON / OFF 狀態 · 參考參數 02-18 (參考參數 00-04 說明 4)
多段速	2212H	R(03H)		多段速指令目前執行的段速
數位輸入對應之 CPU 腳位狀態	2213H	R(03H)		數位輸入對應之 CPU 腳位狀態 (參考參數 00-04 說明 3)

功能名稱	Modbus 位址	屬性 (功能碼)	Size	功能說明	
數位輸出對應之 CPU 腳位狀態	2214H	R(03H)		數位輸出對應之 CPU 腳位狀態 (參考參數 00-04 說明 4)	
脈波輸入頻率	2216H	R(03H)	U16	脈波輸入頻率 (XXX.XX Hz)	
過載計數	2219H	R(03H)		過載計數 (XXX.XX %)	
GFF 對地短路電流	221AH	R(03H)		GFF 的 (XXX.XX %) 值	
母線電壓 DC bus 鏈波	221BH	R(03H)		母線電壓DC bus 鏈波 (XXX.X V)	
PLC 暫存器	221CH	R(03H)		PLC 暫存器 D1043 之值	
磁極區段	221DH	R(03H)		同步電機的磁極區段	
使用者定義輸出顯示	221EH	R(03H)		使用者物理量輸出	
參數 00-05 使用者增益	221FH	R(03H)		參數 00-05 的輸出值 (XXX.XX Hz)	
控制模式	2223H	R(03H)		變頻器控制狀態 0：速度模式	
載波頻率	2224H	R(03H)		變頻器運轉載波頻率 (XX kHz)	
變頻器狀態	2226H	R(03H)		變頻器狀態	
				bit1~0	00b：無方向 01b：正轉 10b：反轉
				bit3~2	01b：變頻器準備就緒 10b：錯誤
				bit4	0b：變頻器無輸出 1b：變頻器有輸出
				bit5	0b：無警告 1b：有警告
正負轉矩	2227H	R(03H)		變頻器估算之輸出正負轉矩 (XXXX Nt-m)	
kWh	2229H	R(03H)		kWh 顯示 (XXXX.X)	
PID 參考目標	222EH	R(03H)		PID 參考目標 (XXX.XX %)	
PID 補償	222FH	R(03H)		PID 偏移量 (XXX.XX %)	
PID 輸出頻率	2230H	R(03H)	PID 輸出頻率 (XXX.XX Hz)		
輔助頻率	2232H	R(03H)	輔助頻率顯示		
主要頻率	2233H	R(03H)	主要頻率顯示		
主輔頻相加減後頻率	2234H	R(03H)	主輔頻相加減後頻率顯示		

A-5 錯誤通訊時的例外回應

當變頻器做通訊連接時，如果產生錯誤，此時變頻器會回應錯誤碼且將命令碼的最高位元 (bit7) 設為 1 (即 Function code AND 80H) 回應給主控系統，讓主控系統知道有錯誤產生。並且於變頻器的鍵盤顯示器上顯示 CE-XX，作為警告訊息，XX 為當時的錯誤碼。參考錯誤通訊時錯誤碼的意義。例如：

ASCII 模式：

STX	‘.’
Address	‘0’
	‘1’
Function	‘8’
	‘6’
Exception code	‘0’
	‘2’
LRC Check	‘7’
	‘7’
END	CR
	LF

RTU 模式：

Address	01H
Function	86H
Exception code	02H
CRC Check Low	C3H
CRC Check High	A1H

Exception code 的意義：

錯誤碼	說明
1	功能碼不支持或無法識別。
2	位址不支持或無法識別。
3	資料不正確或無法識別
4	執行此功能碼失敗

[此頁有意留為空白]

附錄 B. 改版歷程

新增資訊	
說明	影響範圍
增加輸出 / 輸入電抗器重量資訊	第 07 章
新增配件卡 EMM-EIP03 及通訊卡連接線材長度	第 08 章
增加產品安規證書下載連結	第 09 章
增加數位操作器故障碼 dELtA 說明	第 10 章
新增參數功能： <ul style="list-style-type: none"> ● 參數 02 群：02-74、02-75 ● 參數 05 群：05-51 	第 11 章、第 12 章
新增警告碼、故障碼索引一覽表 新增警告碼、故障碼資訊	第 13 章、第 14 章
新增 CANopen 定義 6000h 對照表	第 15 章
新增 PLC 特 M 暫存器資訊：M1080~1086；M1090~1101 變頻器警告指示 新增 PLC 特 D 暫存器資訊：D1600、1601、1610 變頻器警告碼	第 16 章
新增附錄 A. Modbus 通訊協定	附錄 A

修正資訊	
說明	影響範圍
修正既有錯誤	全手冊
更新環狀端子更新說明	第 05 章
更新控制端子配線注意事項及端子規格說明	第 06 章
更新配件卡圖面及相關說明	第 08 章
更新參數設定及相關說明： <ul style="list-style-type: none"> ● 參數 00 群：00-02、00-11、00-17、00-20、00-27、00-30、00-35~00-36 ● 參數 01 群：01-00、01-01、01-02、01-10~01-11、01-12~01-21、01-24、01-34、01-35、01-36、01-43、01-44、01-49 ● 參數 02 群：02-01~02-07、02-09、02-10、02-12、02-19、02-34、02-35、02-47 ● 參數 03 群：03-00~03-01、03-20~03-22、03-45、03-46 ● 參數 06 群：06-01、06-03、06-04、06-12、06-16、06-48、06-49、06-55、06-81、06-88 ● 參數 07 群：07-06、07-08、07-10、07-12、07-13、07-19、07-20、07-21、07-24~07-27、07-32、07-38 ● 參數 08 群：08-00、08-10~08-12、08-20、08-23 ● 參數 09 群：09-04、09-11~09-26、09-30、09-60、09-75~09-96 ● 參數 10 群：10-00~10-02、10-04、10-10~10-15、10-21、10-24、10-29 ● 參數 11 群：11-27、11-29、11-32、11-34 刪除參數： <ul style="list-style-type: none"> ● 參數 07 群：07-22 ● 參數 10 群：10-40 	第 11 章、第 12 章
刪除 MODRW 指令及說明	第 16 章
更新 FLT、INT、WPR 指令說明	
更新 STL1、STL2、STL3 名稱及說明	第 17 章