



台達電子工業股份有限公司
機電事業群
33068 桃園市桃園區興隆路 18 號
TEL: 886-3-3626301
FAX: 886-3-3716301

* 本使用手冊內容若有變更，恕不另行通知

台達高性能向量控制變頻器 C2000 PLUS 系列 使用手冊



台達高性能向量控制變頻器
C2000 Plus 系列 使用手冊

版權說明

©Delta Electronics, Inc. All rights reserved. 台達電子工業股份有限公司保留所有權利

本使用手冊編撰之所有資訊內容屬台達電子工業股份有限公司 (以下簡稱「台達」) 之專屬財產，且受到著作權法及所有法律之保護。台達依著作權法及其他法律享有並保留一切著作權及其他法律之專屬權利，非經台達之事先同意，不得就本手冊之部分或全部任意地仿製、拷貝、謄抄、轉譯或為其他利用。

免責聲明

本使用手冊之內容僅在說明台達生產製造之變頻器使用方法，且依其「現狀」及「提供使用時」的狀態提供給您，您使用本產品時，須自行承擔相關風險。除法律有特別強制規定外，台達不因本使用手冊就產品負任何明示或暗示之保證或擔保責任，包括但不限於以下事項：(i) 本產品將符合您的需求或期望；(ii) 本產品所包含之資訊具有即時性與正確性；(iii) 本產品未侵害任何他人權利。

您明確了解並同意，除法律有特別強制規定外，台達及其子公司、關係企業、經理人、受僱人、代理人、合夥人及授權人，無須為您任何直接、間接、附隨、特別、衍生、懲罰性的損害負責 (包括但不限於所生利潤、商譽、使用、資料之損害或其他無形損失)。

台達保留對使用手冊與手冊中所描述的產品進行修改而不預先以及事後通知的權利。

使用之前

操作本產品前，請先詳細閱讀並注意相關安全訊息，確保自身安全及產品安全。



- ☑ 操作配線及安裝變頻器時，請務必確認電源是否關閉。
- ☑ 切斷交流電源後，變頻器 POWER 指示燈 (位於數位操作器後方) 未熄滅前，表示變頻器內部仍有高壓，請勿觸摸內部電路及零組件。
- ☑ 變頻器的內部電路板上各項電路元件易受靜電的破壞，在未做好防靜電措施前，請勿用手觸摸電路板。
- ☑ 禁止自行改裝變頻器內部的零件或線路。
- ☑ 變頻器端子 ⊕ 務必依照當地法規正確的接地。
- ☑ 變頻器及配件安裝場合，應遠離火源發熱體及易燃物。



- ☑ 請勿輸入交流電源到變頻器輸出端子 U / T1、V / T2、W / T3 中。
- ☑ 變頻器配線完成後，請先使用三用電錶量測 U / T1、V / T2、W / T3 對地是否短路。若發生短路的狀況時請勿上電，須在短路排除後才能上電使用。
- ☑ 變頻器所安裝之電源系統額定電壓如下，請勿超過此適用範圍：
 1. 230V 機種之變動範圍為 170~264V。
 2. 460V 機種之變動範圍為 323~528V。
 3. 575V 機種之變動範圍為 446~660V。
 4. 690V 機種之變動範圍為 446~759V。
- ☑ 短路電流容量請參考下表：

系列機種 (功率)	短路電流容量
230V / 460V	100 kA
575V (2~20HP)	5 kA
690V (25~50HP)	5 kA
690V (60~175HP)	10 kA
690V (215~335HP)	18 kA
690V (425~600HP)	30 kA
690V (745~850HP)	42 kA

- ☑ 只有合格的電機專業人員才可以安裝、配線及維修變頻器。
- ☑ 即使三相交流馬達是停止的，變頻器的主迴路端子仍然可能帶有危險的高壓。
- ☑ 電解電容若長期不通電，其性能會下降。故長期放置不用的變頻器必須每 2 年通電 3~4 小時左右 (註)，以恢復變頻器內部電解電容的性能。註：變頻器送電時，必須用可調的 AC 電源 (例如：AC 自耦變壓器) 以 70~80% 的額定電壓上電 30 分鐘 (不要運行)，然後再以額定電壓上電 1 小時 (不要運行)，使變頻器內部電解電容的性能恢復，再開始運行變頻器，不可直接以額定電壓送電運行。

- ☑ 運送、安裝時的外箱包裝 (含木箱、木條等) 除蟲處理注意事項：
 1. 包裝用的木材等包材若需要進行除蟲等，禁止使用蒸薰方式。若因此造成機器損毀，不列為保固範圍內。
 2. 請採用其他方式，如木箱熱處理或其他非蒸薰方法以進行除蟲等環境清除作業。
 3. 使用木箱熱處理方式時：將包材置於溫度 56°C 以上的環境中連續保持 30 分鐘以上即可。
- ☑ 請連接三相 3 線 Y 接電力系統或三相 4 線 Y 接電力系統，以符合 UL 標準。
- ☑ 若變頻器在保護接地導體上產生超過交流 3.5 mA 或直流 10 mA 的漏電流時，所採用的保護接地導體之最小規格需符合當地的國家法規或依據 IEC51800-5-1 做接地。

註記：

- 本說明書中為了詳盡解說產品細部，會將外殼拿開或將安全遮蓋物拆解後，以圖文方式作為描述。至於本產品在運轉中，務必依照規定裝好外殼及配線正確，參照說明書操作運行，確保安全。
- 說明書內文的圖示，為了方便說明事例，會與實體機種稍有不同，但不會影響客戶權益。
- 產品文件有更新或修改內容時，可至台達電子工業自動化產品下載最新版本。

http://www.deltaww.com/iadownload_acmotordrive_tw

目錄

01 產品裝置	1-1
1-1 銘牌說明.....	1-2
1-2 型號說明	1-3
1-3 序號說明	1-4
1-4 Service Link 貼紙說明暨使用方式.....	1-5
1-5 接地短路片說明	1-6
1-6 外觀尺寸.....	1-9
02 檢查與建議	2-1
2-1 安裝距離.....	2-2
2-2 散熱風量與散熱功率.....	2-5
03 搬運與拆箱	3-1
3-1 拆箱.....	3-2
3-2 使用吊環裝置.....	3-21
04 接線方式	4-1
4-1 系統配線圖.....	4-3
4-2 接線圖.....	4-4
05 主迴路端子	5-1
5-1 主迴路端子圖	5-4
5-2 主迴路端子規格	5-7
06 控制迴路端子	6-1
6-1 拆卸配線外蓋.....	6-4
6-2 控制端子規格.....	6-8
6-3 拆卸控制端子台.....	6-11
07 配件選購	7-1
7-1 制動電阻選用一覽表.....	7-2
7-2 電磁接觸器 / 空氣斷路器與無熔絲開關.....	7-8
7-3 保險絲規格一覽表.....	7-13
7-4 AC / DC 電抗器.....	7-16
7-5 零相電抗器.....	7-62
7-6 EMC 濾波器.....	7-68
7-7 面板嵌入式安裝 (MKC-KPPK).....	7-88
7-8 管線盒安裝.....	7-90
7-9 風扇安裝.....	7-107
7-10 穿牆式安裝.....	7-128
7-11 電源端子轉接板安裝.....	7-145
7-12 USB / RS-485 通訊轉換模組 IFD6530.....	7-148

08	配件卡	8-1
8-1	配件卡安裝.....	8-2
8-2	EMC-D42A-- 4 點數位輸入 / 2 點數位輸出擴充卡.....	8-15
8-3	EMC-D611A-- 6 點數位輸入擴充卡 (110V _{AC} 輸入電壓).....	8-15
8-4	EMC-R6AA -- 繼電器輸出擴充卡 (6 點常開輸出接點).....	8-15
8-5	EMC-BPS01--+24V 電源卡.....	8-16
8-6	EMC-A22A -- 2 組類比輸入 / 2 組類比輸出擴充卡.....	8-17
8-7	EMC-PG01 / 02L -- PG 回授卡 (差動型輸出).....	8-19
8-8	EMC-PG01 / 02O -- PG 回授卡 (開集極型輸出).....	8-22
8-9	EMC-PG01 / 02U -- PG 回授卡 (ABZ 增量編碼器信號 / UVW 霍爾位置信號輸入).....	8-25
8-10	EMC-PG01R -- PG 回授卡 (解角器編碼器信號輸入).....	8-27
8-11	EMC-PG01H -- PG 回授卡 (弦波編碼器信號輸入).....	8-29
8-12	EMC-MC01 -- 運動控制卡.....	8-32
8-13	CMC-PD01 -- 通訊卡 · PROFIBUS DP.....	8-37
8-14	CMC-DN01 -- 通訊卡 · DeviceNet.....	8-39
8-15	CMC-EIP01 -- 通訊卡 · EtherNet/IP.....	8-42
8-16	CMC-EC01 -- 通訊卡 · EtherCAT.....	8-45
8-17	CMC-PN01 -- 通訊卡 · PROFINET.....	8-48
8-18	EMC-COP01 -- 通訊卡 · CANopen.....	8-52
8-19	台達總線標準線材.....	8-53
09	規格表	9-1
9-1	230V 機種.....	9-2
9-2	460V 機種.....	9-3
9-3	575V 機種.....	9-6
9-4	690V 機種.....	9-7
9-5	操作、貯藏、搬運環境特性.....	9-12
9-6	操作溫度及保護等級規格.....	9-13
9-7	降容曲線圖.....	9-14
9-8	效率曲線圖.....	9-22
10	數位操作器說明	10-1
10-1	數位操作器面板說明.....	10-2
10-2	數位操作器 KPC-CC01 按鍵功能階層圖.....	10-5
10-3	TPEditor 操作說明.....	10-28
10-4	數位操作器 KPC-CC01 錯誤碼說明.....	10-35
10-5	數位操作器 KPC-CC01 使用 TPEditor 時不支援功能.....	10-40
11	參數一覽表	11-1
12	參數詳細說明	12-00-1
12-1	參數詳細說明.....	12.1-00-1
00	變頻器參數.....	12.1-00-1
01	基本參數.....	12.1-01-1

02 數位輸入 / 輸出功能參數.....	12.1-02-1
03 類比輸入 / 輸出功能參數.....	12.1-03-1
04 多段速參數.....	12.1-04-1
05 電機參數.....	12.1-05-1
06 保護參數.....	12.1-06-1
07 特殊參數.....	12.1-07-1
08 高功能 PID 參數.....	12.1-08-1
09 通訊參數.....	12.1-09-1
10 回授控制參數.....	12.1-10-1
11 進階參數.....	12.1-11-1
13 行業應用參數.....	12.1-13-1
14 擴充卡參數.....	12.1-14-1
12-2 調適與應用.....	12.2-1
13 警告顯示碼說明	13-1
14 故障顯示碼說明	14-1
15 CANopen 通訊簡介	15-1
15-1 CANopen 概論	15-3
15-2 CANopen 接線方式	15-6
15-3 CANopen 通訊介面說明.....	15-7
15-4 CANopen 支援索引列表.....	15-19
15-5 CANopen 錯誤碼.....	15-26
15-6 CANopen LED 燈號顯示.....	15-36
16 PLC 功能應用	16-1
16-1 PLC 概要.....	16-2
16-2 PLC 使用上須注意事項.....	16-3
16-3 開始啟動.....	16-5
16-4 PLC 階梯圖基本原理.....	16-15
16-5 PLC 各種裝置功能.....	16-24
16-6 指令功能說明.....	16-41
16-7 錯誤顯示及處理.....	16-136
16-8 CANopen Master 控制應用.....	16-137
16-9 PLC 各種模式控制解說 (速度、扭力、歸原點以及位置).....	16-149
16-10 內部通訊主站控制.....	16-155
16-11 使用 MI8 的計數功能.....	16-159
16-12 Modbus 遠端 IO 的控制應用 (使用 MODRW).....	16-160
16-13 萬年曆功能.....	16-167
17 變頻器安全開關功能.....	17-1
17-1 變頻器安全功能的故障率.....	17-2
17-2 安全輸入端子功能詳細說明.....	17-3
17-3 配線圖.....	17-4

17-4 參數需求.....	17-6
17-5 時序圖說明.....	17-7
17-6 異常代碼.....	17-9
附錄 A. Modbus 通訊協定.....	A-1
附錄 B. 改版歷程.....	B-1

手冊版本：01

韌體版本：V3.07 (請從參數 00-06 上取得產品的韌體版本)

發行日期：2022 年 8 月

[此頁有意留為空白]

01 產品裝置

1-1 銘牌說明

1-2 型號說明

1-3 序號說明

1-4 Service Link 貼紙說明暨使用方式

1-5 接地短路片說明

1-6 外觀尺寸

當使用者拿到產品機種時，請參考下列步驟，以確保使用安全。

1. 打開包裝後，先確認產品是否因運送途中有所損壞。檢查並確定外箱及機身的銘牌標籤，是否相符合。
2. 確認配線是否適用符合該變頻器的電壓範圍。安裝變頻器時，請參照安裝手冊內容說明進行安裝。
3. 連接電源前，請先確認連接電源、馬達、控制板、操作面板等等，是否正確安裝。
4. 變頻器在進行配線時，請留意輸入端子「R/L1、S/L2、T/L3」與輸出端子「U/T1、V/T2、W/T3」接線位置，請勿接錯端子以避免造成機器損壞。
5. 通電後，藉由數位操作器 (KPC-CC01) 可自由選擇語言、設定各參數群。先以低頻率試運轉，慢慢調高頻率到達指定的速度。

1-1 銘牌說明

230V 與 460V 機種

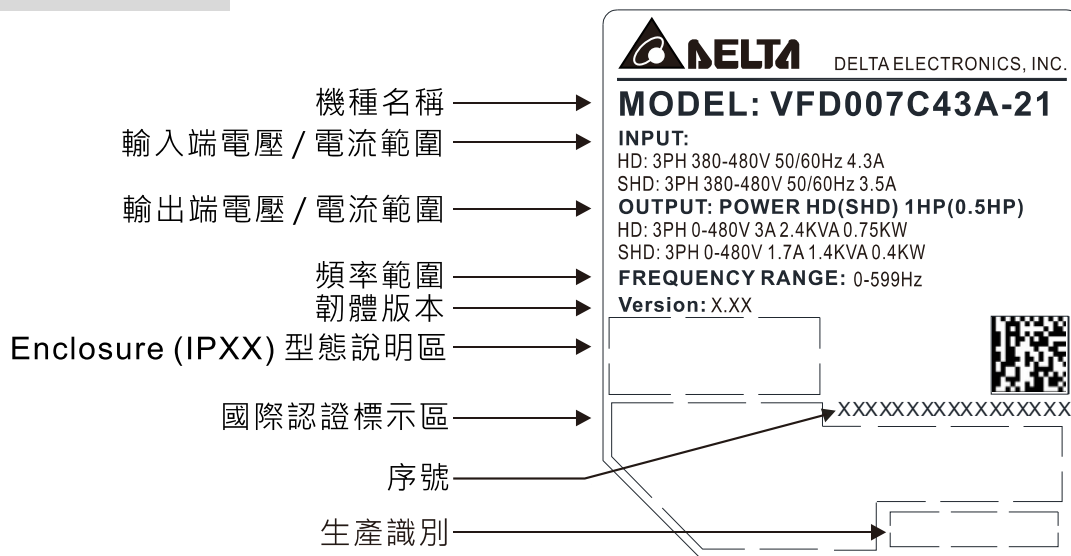


圖 1-1

575V 與 690V 機種

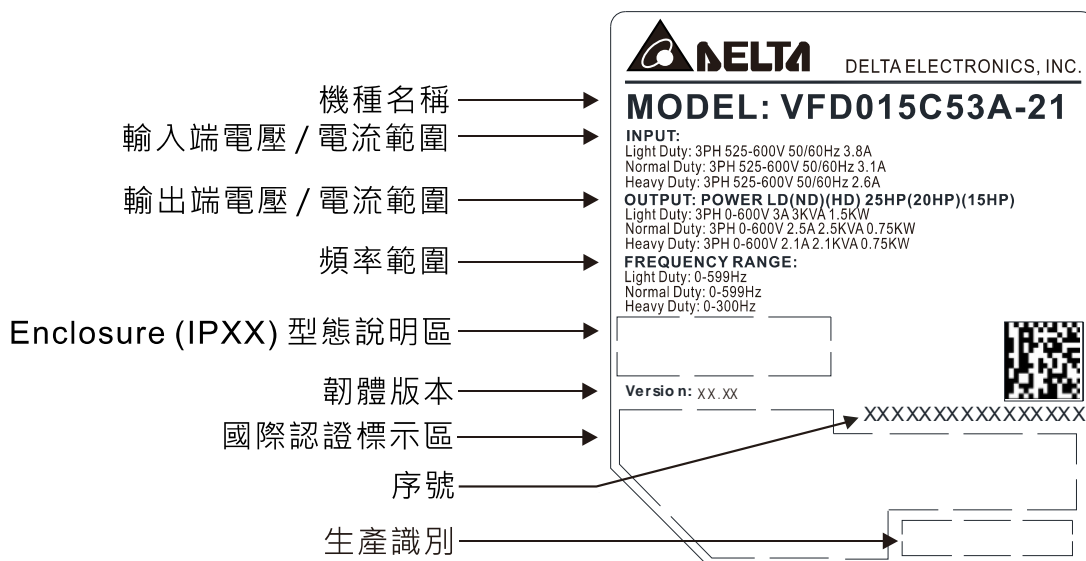
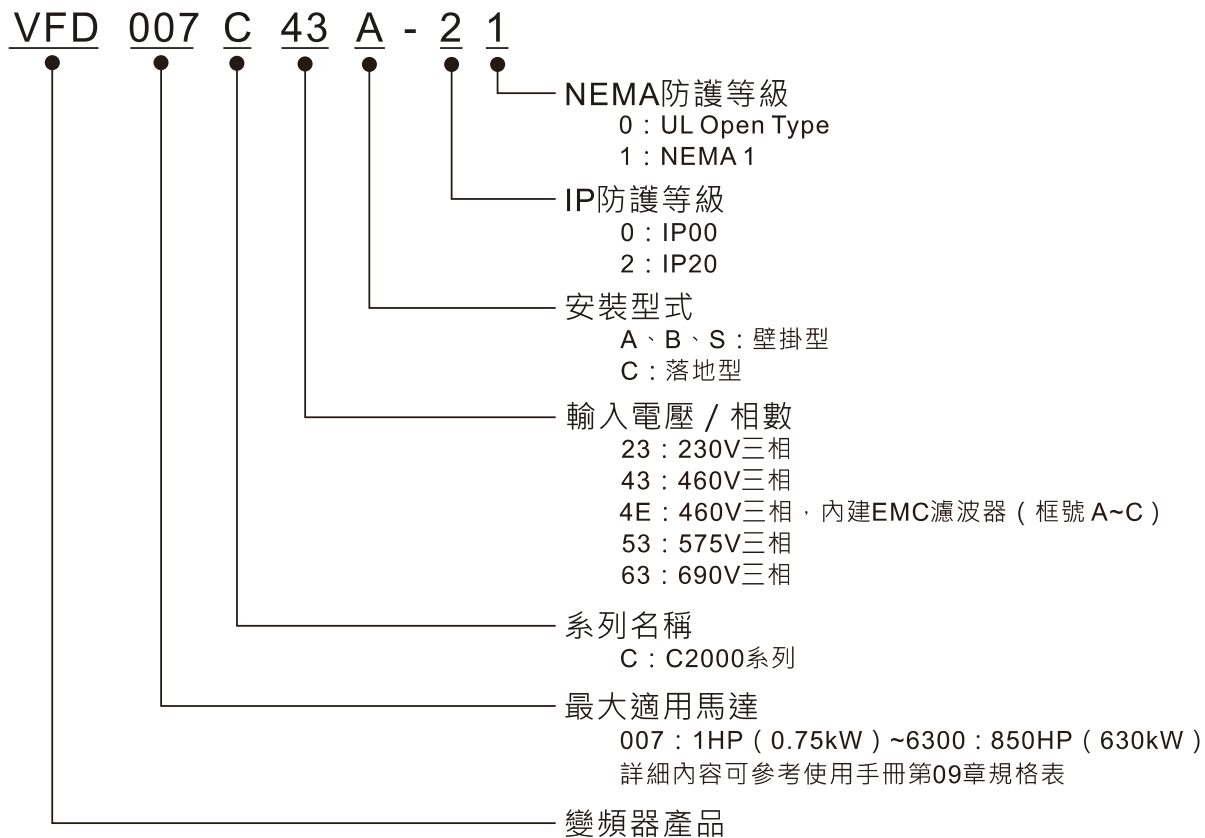
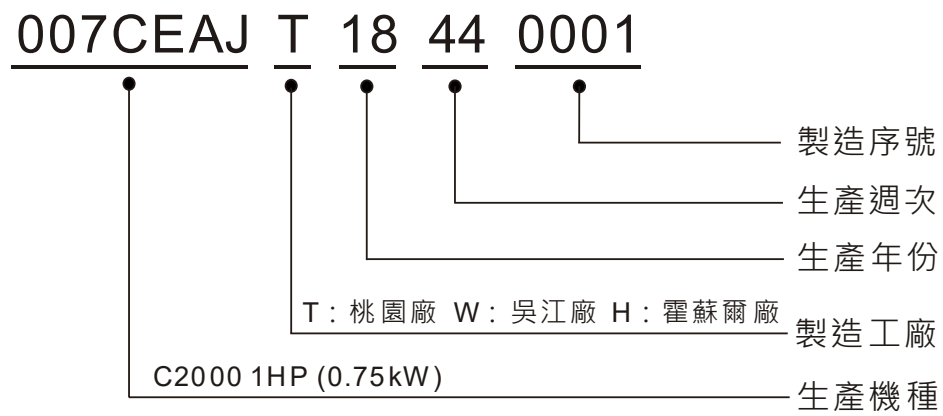


圖 1-2

1-2 型號說明



1-3 序號說明



1-4 Service Link 貼紙說明暨使用方式

1-4-1 Service Link 貼紙黏貼位置

框號 A~H

Service Link 貼紙 (即 Service Label) 黏貼於變頻器 Keypad 放置之凹槽的右上角, 如下圖所示。

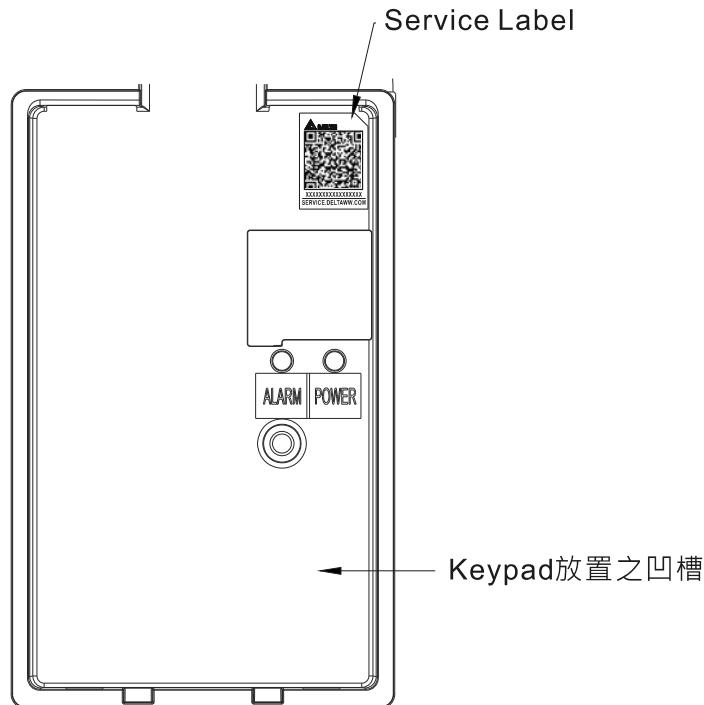


圖 1-3

1-4-2 Service Link 貼紙說明



圖 1-4

掃描 QR code 申請售後服務

1. 找到產品本體上的售後服務貼紙。
2. 開啟智慧型移動裝置上任何一款可掃描 QR code 的軟體。
3. 將智慧型移動裝置的鏡頭對準該 QR code 進行掃描。
4. 點選掃描得到的網址。
5. 網頁中橙色星號「*」為必填欄位, 輸入相關資訊。
6. 輸入驗證碼後送出, 即完成服務需求申請。

無法掃描 QR code ?

1. 開啟網路瀏覽器。
2. 在網址列輸入: <https://service.deltaww.com/ia/repair>
3. 網頁中橙色星號「*」為必填欄位, 輸入相關資訊。
4. 輸入驗證碼後送出, 即完成服務需求申請。

1-5 接地短路片說明

接地短路片：

- (1) 變頻器內部裝置有突波吸收器 (Varistor / MOVs) ，安裝於電源輸入相對相間與相對地間，防止電源端的瞬間雷擊高壓突波造成變頻器非預期的停機或損壞，安裝於相對地間的突波吸收器對地透過短路片連接，保護電源對大地間的高壓突波，移除將失去其相對地間的保護作用。
- (2) 內建EMC濾波器機種，其中共模電容電路透過短路片與地端連接，產生高頻雜訊迴路路徑，隔絕高頻干擾，移除短路片將降低EMC濾波器效能。EMC濾波器中的共模電容會產生漏電流，雖有規範限制漏電流，但多台內建EMC變頻器連接時，仍可能造成使得漏電保護開關跳脫或與其他設備有相容性問題。移除短路片可降低漏電流，此設置將不保證符合EMC規格。

框號 A~C 螺絲扭力：8~10 kg-cm / [6.9~8.7 lb-in.] / [0.8~1.0 Nm]

將螺絲鬆開後，把接地短路片取出 (如下圖所示)。取出接地短路片後，務必鎖回螺絲。

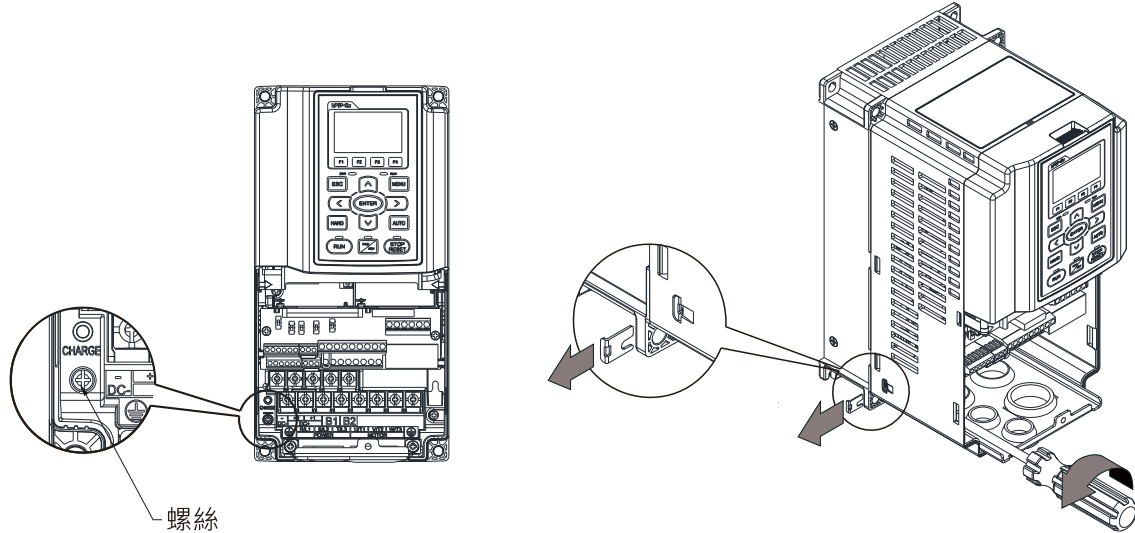


圖 1-5

圖 1-6

框號 D0~H

用手將接地短路片取出 (如下圖所示)。

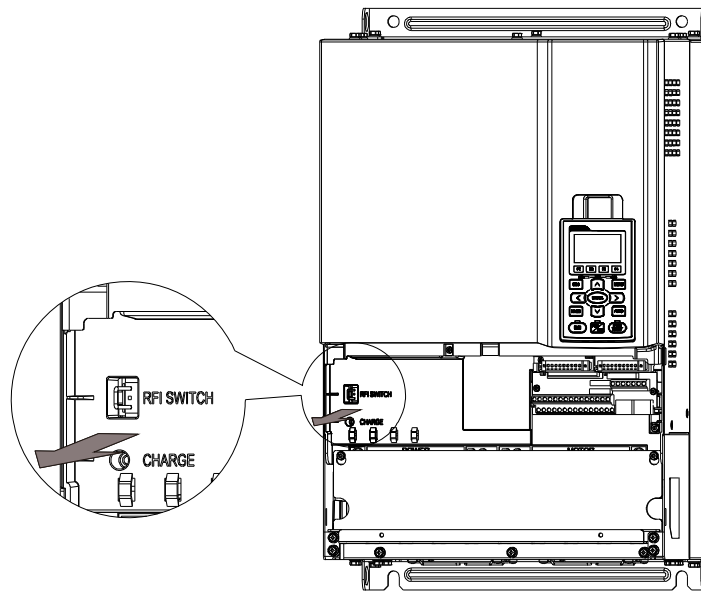


圖 1-7

主電源與接地隔離：

當變頻器配電系統為浮地系統 (IT Systems) 或是不對稱接地系統 (Corner Grounded TN Systems) ，則必須移除接地短路片。浮地系統 (IT Systems) 或是不對稱接地系統 (Corner Grounded TN Systems) 中任一相對大地電壓可能會超出變頻器內置突波吸收器與共模電容電壓規格，透過短路片連接到大地，將會造成變頻器損壞，以避免損害中間電路。

接地連接需注意要點：

- ☑ 為了確保人員安全、操作正確，以及減少電磁輻射，變頻器和電機安裝時確實均處於接地。
- ☑ 導線的直徑必須達到安全法規的規範。
- ☑ 隔離線必須連接到變頻器的接地端，以符合安全規則。
- ☑ 只有當符合上述要點時，該隔離線才會用作設備的接地線。
- ☑ 在安裝多台變頻器時，勿將變頻器接地端子以串聯方式連接，要以單點接地方式連接。如下所示：

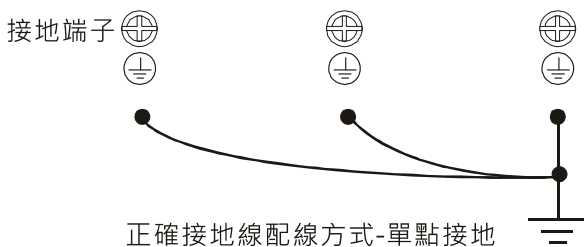


圖 1-8

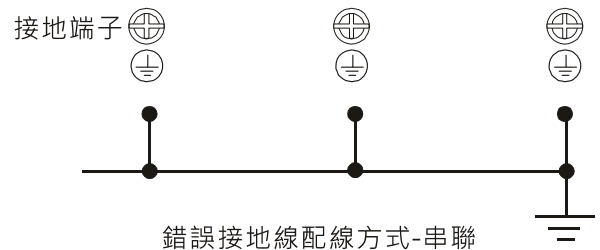


圖 1-9

需特別注意：

- ☑ 當主電源接通後，不得在通電中移除接地短路片。
- ☑ 確定移除接地短路片之前，須確認主電源已經切斷。
- ☑ 移除接地短路片會切斷對地突波吸收器與內建 EMC 濾波器中的共模電容電氣導通特性，將不保證符合 EMC 規格。
- ☑ 當主電源為接地電源系統時，建議保留接地短路片，以維持 EMC 電路效用。
- ☑ 在進行高壓絕緣測試時，須移除 RFI 短路片。在對整個設施進行高壓絕緣測試時，如果洩漏電流過高，主電源和馬達的連接必須斷開。

浮地系統 (IT Systems)

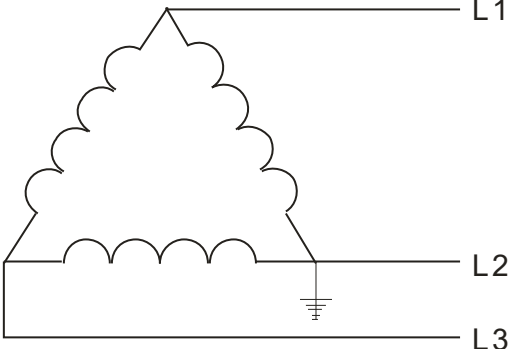
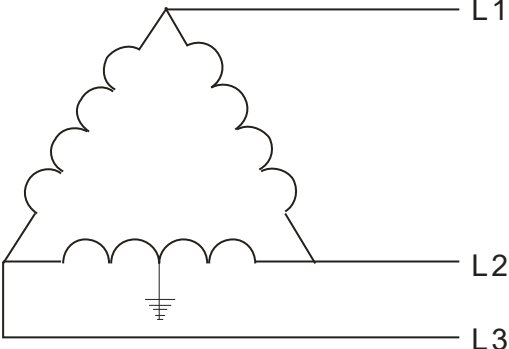
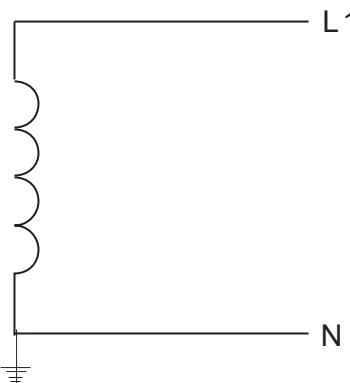
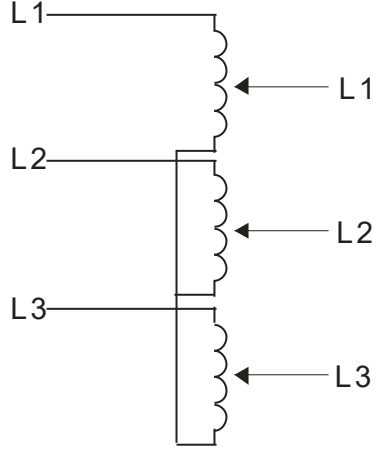
浮地系統也稱為 IT 系統、不接地或是高阻抗/電阻接地 (大於 30 Ω) 系統。

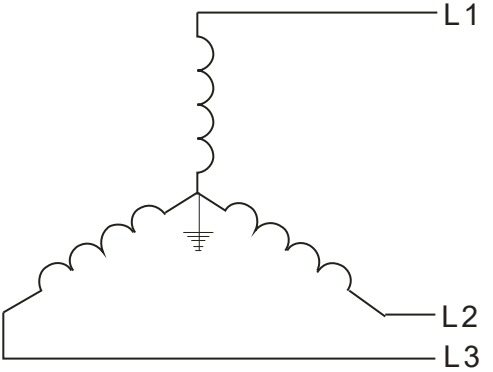
- ☑ 將接地線與內部 EMC 濾波器斷開。
- ☑ 在對 EMC 有要求的應用場合，應檢查是否有過多的電磁輻射影響到鄰近的低壓電路中。在某些場合，變壓器和線纜就自然能夠提供足夠的抑制措施。如果仍然不放心，可在電源側將主迴路及控制端子間加裝一個靜電隔離線，加強安全。
- ☑ 不要安裝外部接地 / EMC 濾波器，EMC 濾波器將通過一個濾波電容，造成輸入電源接地。這種情況很危險，也容易破壞變頻器。

不對稱的接地系統 (Corner Grounded TN Systems)

注意：當變頻器輸入端子帶電情況下，請勿移除接地短路片。

當遇到下列四種狀況下，須將接地短路片移除。以免系統通過接地電容接地，造成變頻器損壞。

須將接地短路片移除	
<p>1. 三角連接的角上接地方式</p>  <p style="text-align: center;">圖 1-10</p>	<p>2. 在某各角形線圈的中點接地方式</p>  <p style="text-align: center;">圖 1-11</p>
<p>3. 對於單相，在一端接地</p>  <p style="text-align: center;">圖 1-12</p>	<p>4. 三相自耦連接，沒有穩定的中性點接地</p>  <p style="text-align: center;">圖 1-13</p>

可使用接地短路片	
<p>通過接地電容形成內部接地，這可以減少電磁輻射。在對電磁相容要求較為嚴格。並且在使用對稱接地的電源系統應用場合下，可以安裝 EMC 濾波器。對稱接地電源系統請參考右圖。</p>	 <p style="text-align: center;">圖 1-14</p>

1-6 外觀尺寸

框號 A

VFD007C23A-21; VFD007C43A-21; VFD007C4EA-21; VFD015C23A-21; VFD015C43A-21; VFD015C4EA-21; VFD015C53A-21; VFD022C23A-21; VFD022C43A-21; VFD022C4EA-21; VFD022C53A-21; VFD037C23A-21; VFD037C43A-21; VFD037C4EA-21; VFD037C53A-21; VFD040C43A-21; VFD040C4EA-21; VFD055C43A-21; VFD055C4EA-21

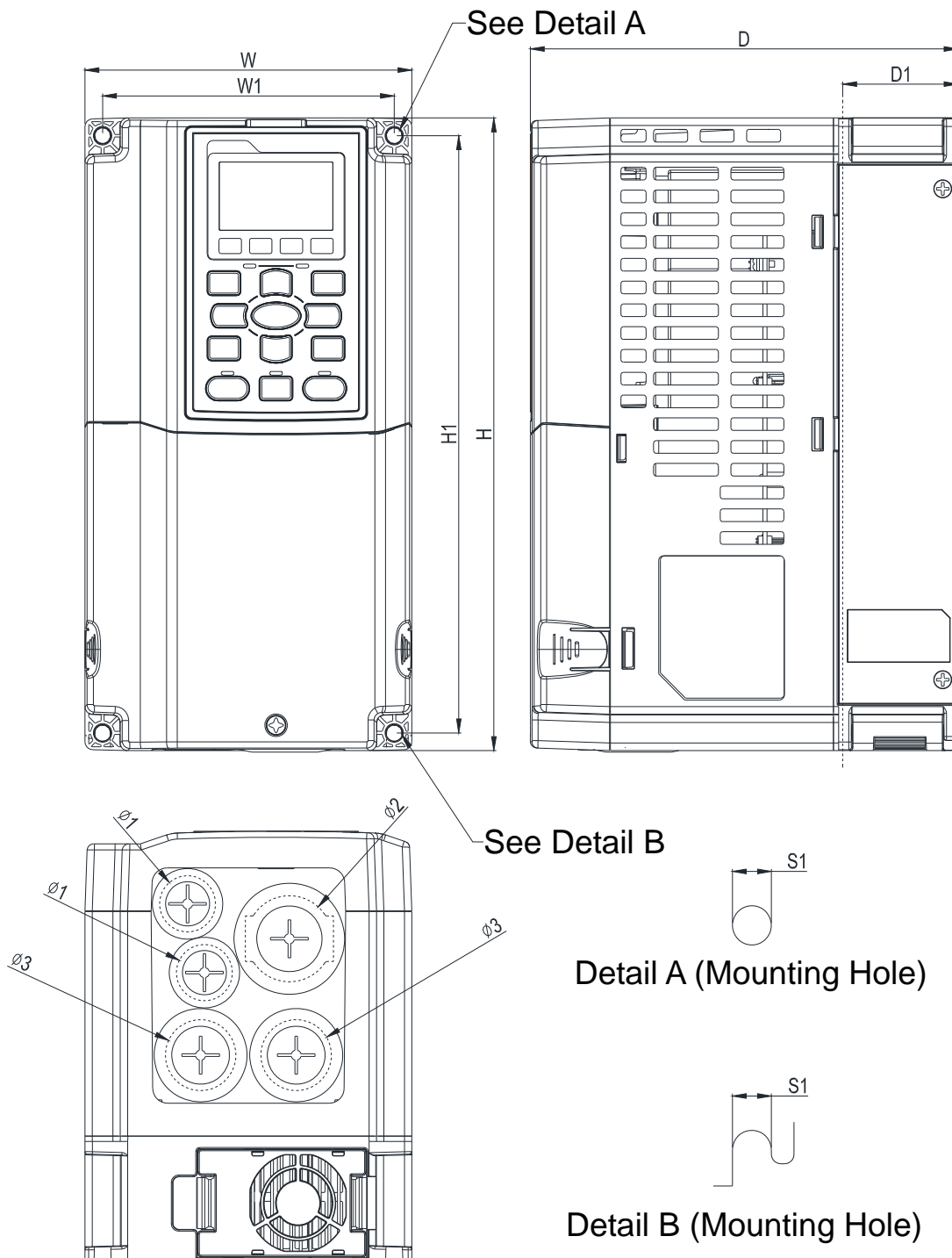


圖 1-15

單位：mm [inch]

框號	W	H	D	W1	H1	D1*	S1	Φ1	Φ2	Φ3
A	130.0 [5.12]	250.0 [9.84]	170.0 [6.69]	116.0 [4.57]	236.0 [9.29]	45.8 [1.80]	6.2 [0.24]	22.2 [0.87]	34.0 [1.34]	28.0 [1.10]

D1*：二階固定面

框號 B

VFD055C23A-21; VFD055C53A-21; VFD075C23A-21; VFD075C43A-21; VFD075C4EA-21;
 VFD075C53A-21; VFD110C23A-21; VFD110C43A-21; VFD110C4EA-21; VFD110C53A-21;
 VFD150C43A-21; VFD150C4EA-21; VFD150C53A-21

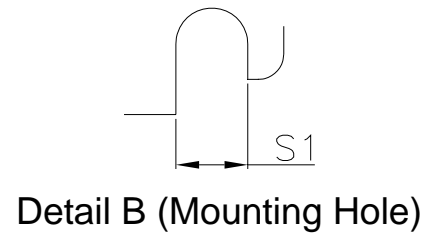
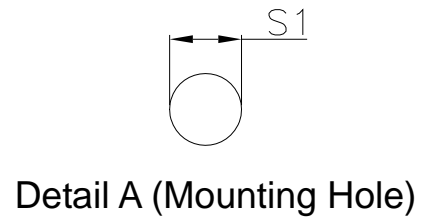
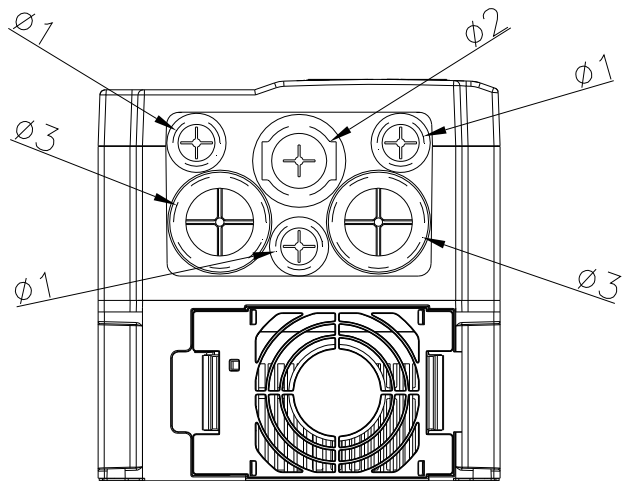
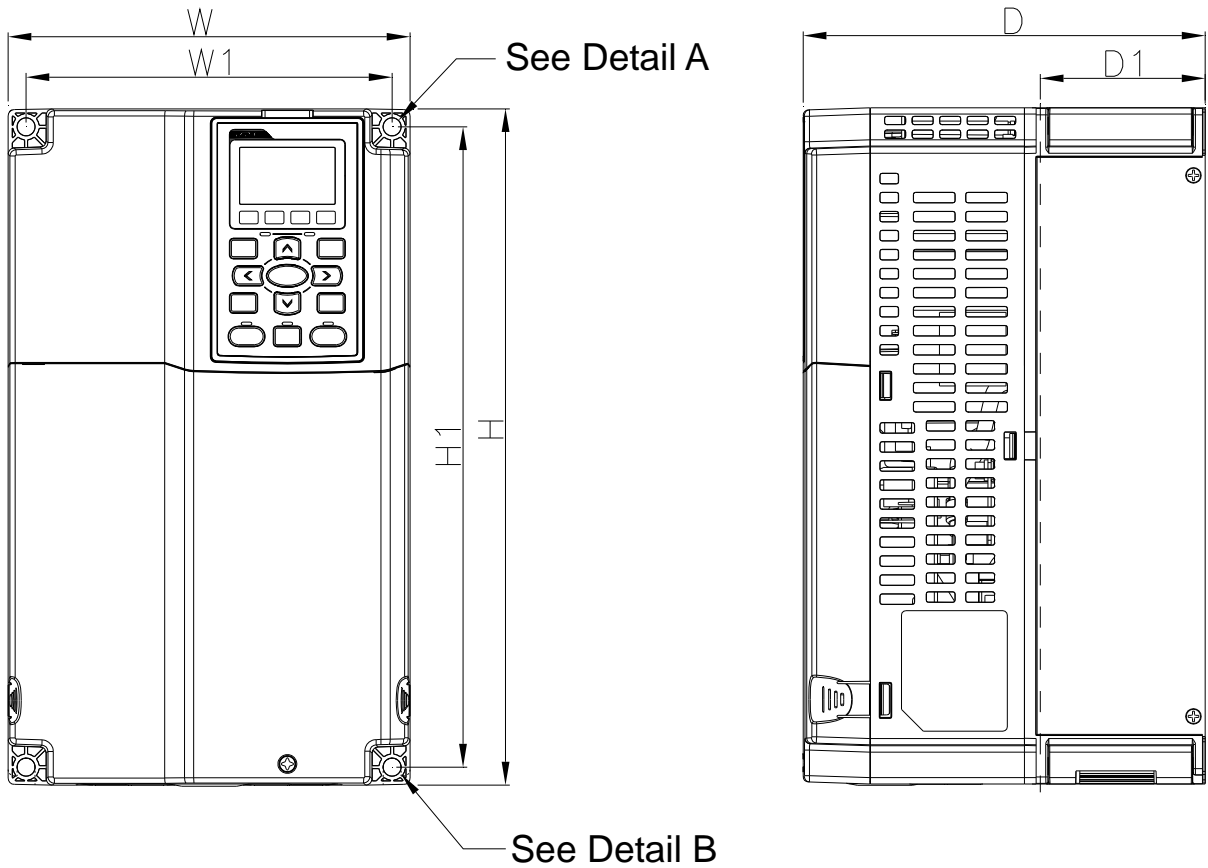


圖 1-16

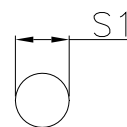
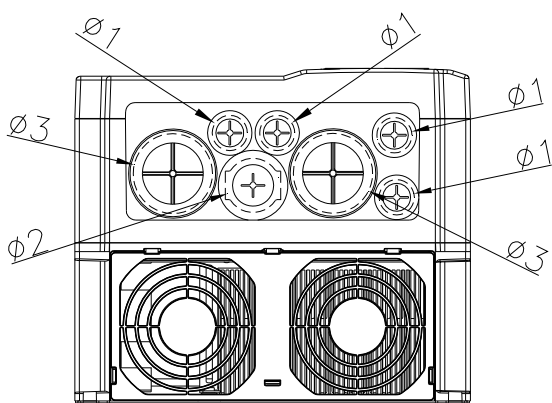
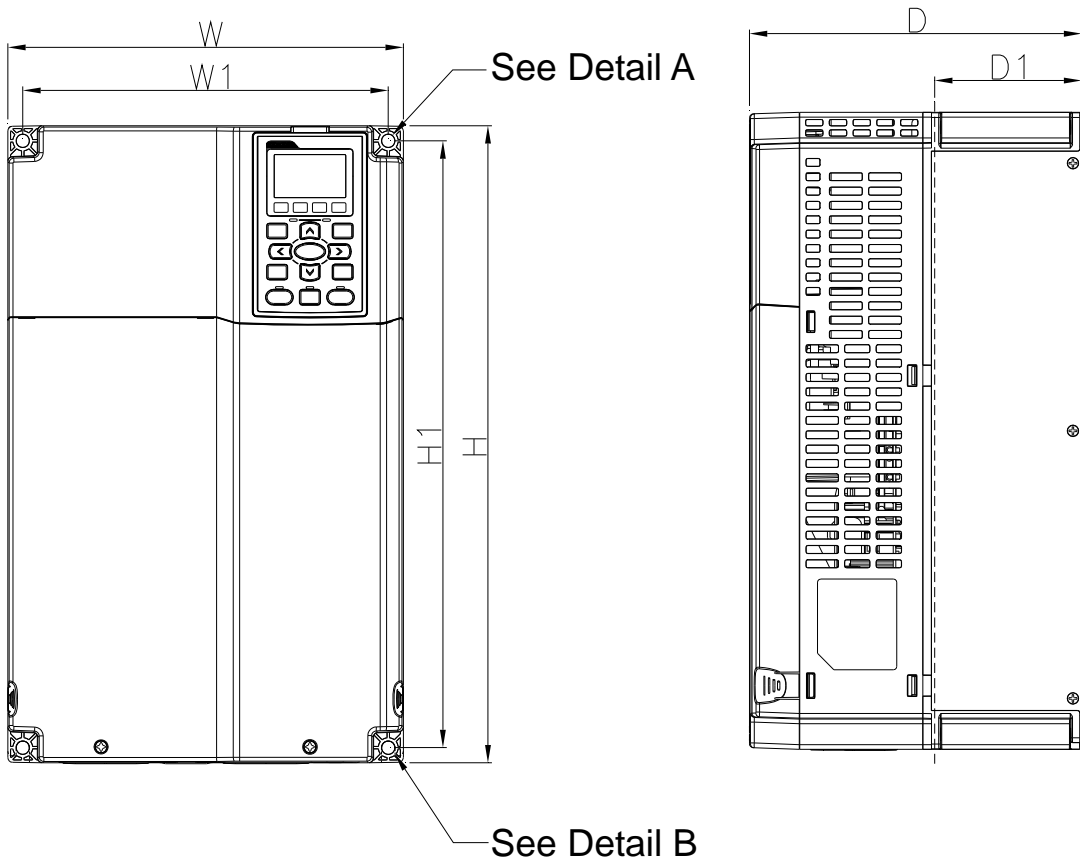
單位：mm [inch]

框號	W	H	D	W1	H1	D1*	S1	$\phi 1$	$\phi 2$	$\phi 3$
B	190.0 [7.48]	320.0 [12.60]	190.0 [7.48]	173.0 [6.81]	303.0 [11.93]	77.9 [3.07]	8.5 [0.33]	22.2 [0.87]	34.0 [1.34]	43.8 [1.72]

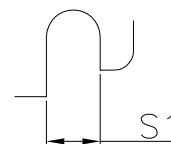
D1*：二階固定面

框號 C

VFD150C23A-21; VFD185C23A-21; VFD185C43A-21; VFD185C4EA-21; VFD185C63B-21;
 VFD220C23A-21; VFD220C43A-21; VFD220C4EA-21; VFD220C63B-21; VFD300C43A-21;
 VFD300C4EA-21; VFD300C63B-21; VFD370C63B-21



Detail A (Mounting Hole)



Detail B (Mounting Hole)

圖 1-17

單位：mm [inch]

框號	W	H	D	W1	H1	D1*	S1	$\phi 1$	$\phi 2$	$\phi 3$
C	250.0 [9.84]	400.0 [15.75]	210.0 [8.27]	231.0 [9.09]	381.0 [15.00]	92.9 [3.66]	8.5 [0.33]	22.2 [0.87]	34.0 [1.34]	50.0 [1.97]

D1*：二階固定面

框號 D0

D0-1: VFD370C43S-00; VFD450C43S-00

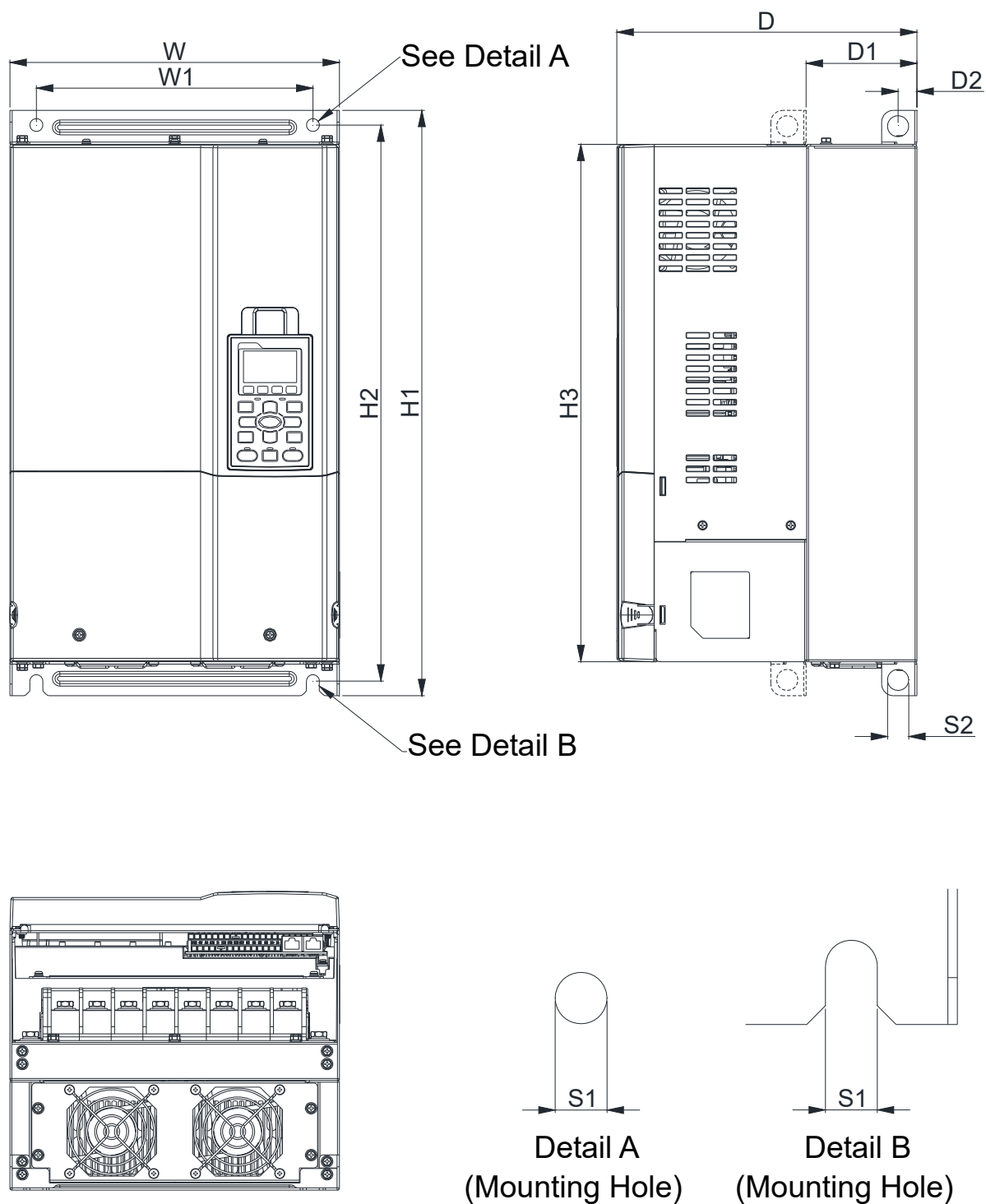


圖 1-18

單位：mm [inch]

框號	W	H1	D	W1	H2	H3	D1*	D2	S1	S2
D0-1	280.0 [11.02]	500.0 [19.69]	255.0 [10.04]	235.0 [9.25]	475.0 [18.70]	442.0 [17.40]	94.2 [3.71]	16.0 [0.63]	11.0 [0.43]	18.0 [0.71]

D1*：二階固定面

框號 D0

D0-2: VFD370C43S-21; VFD450C43S-21

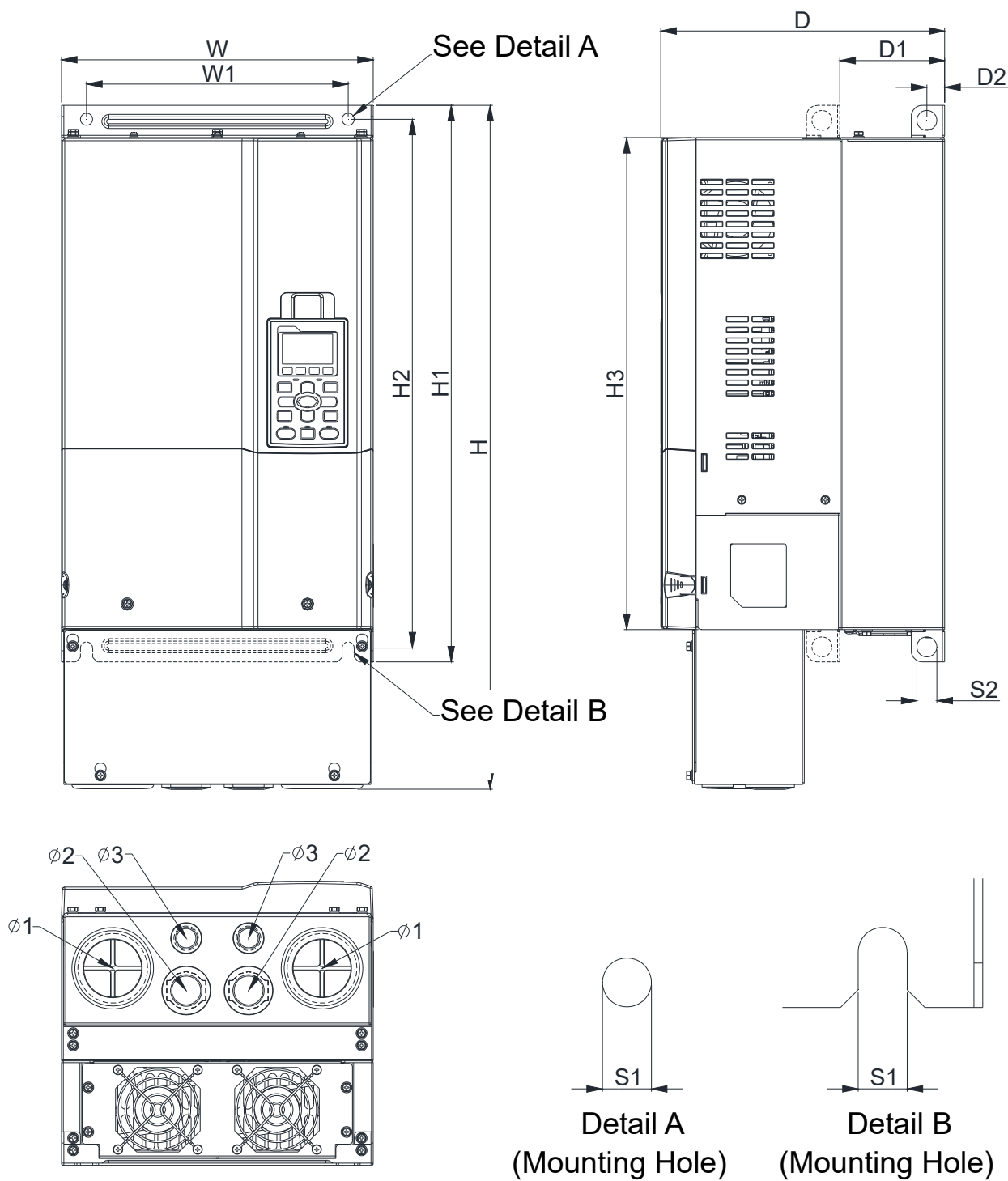


圖 1-19

單位：mm [inch]

框號	W	H	D	W1	H1	H2	H3	D1*	D2	S1	S2	Φ1	Φ2	Φ3
D0-2	280.0 [11.02]	614.4 [24.19]	255.0 [10.04]	235.0 [9.25]	500.0 [19.69]	475.0 [18.70]	442.0 [17.40]	94.2 [3.71]	16.0 [0.63]	11.0 [0.43]	18.0 [0.71]	62.7 [2.47]	34.0 [1.34]	22.0 [0.87]

D1*：二階固定面

框號 D

D1: VFD300C23A-00; VFD370C23A-00; VFD450C63B-00; VFD550C43A-00; VFD550C63B-00; VFD750C43A-00

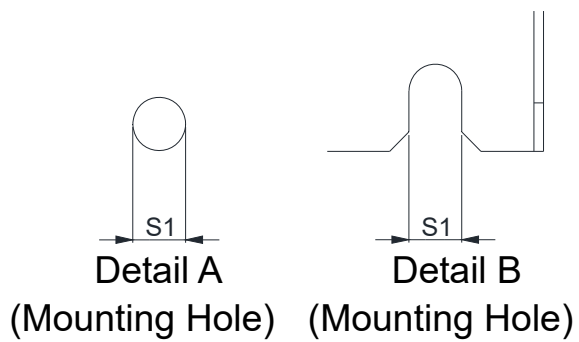
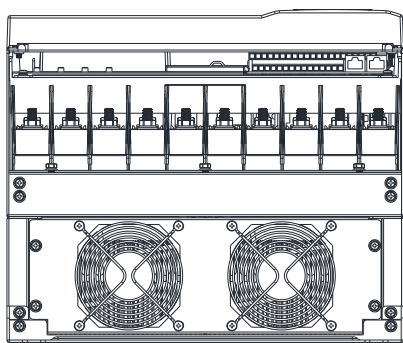
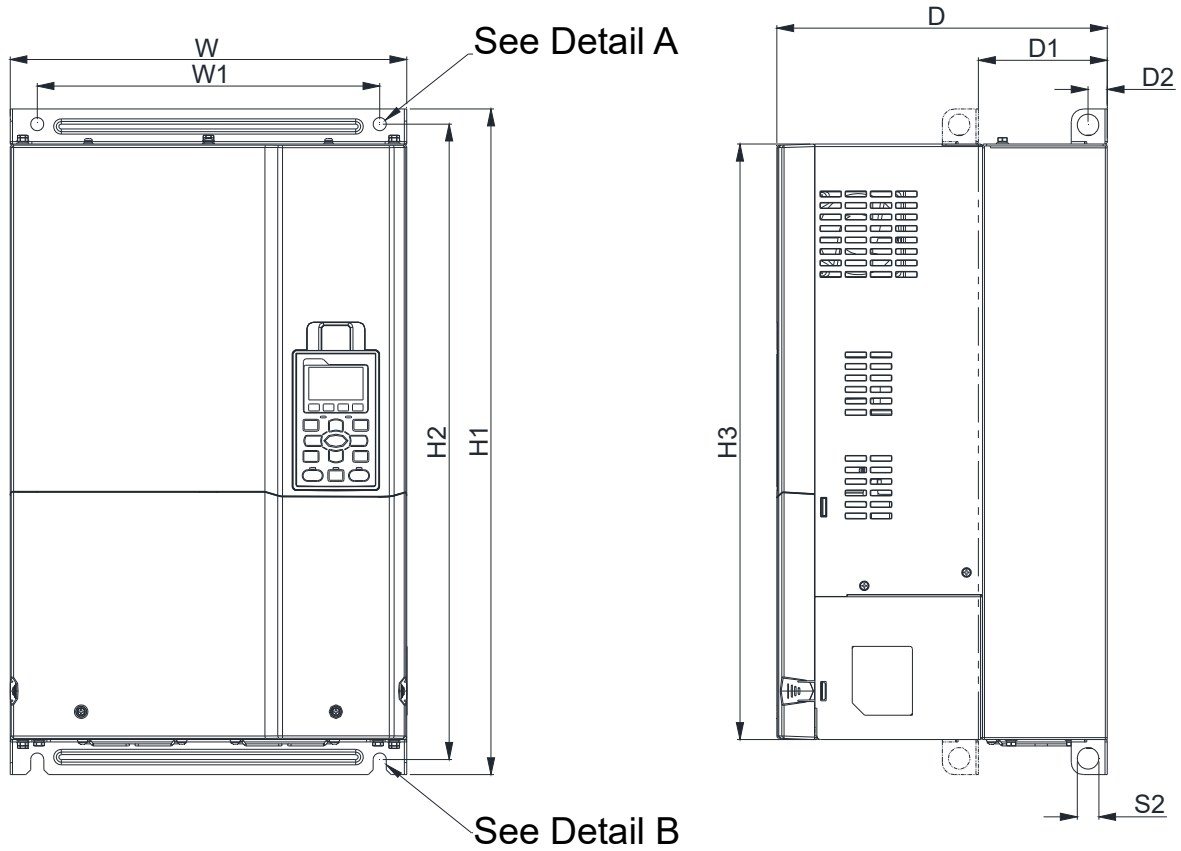


圖 1-20

單位：mm [inch]

框號	W	H	D	W1	H1	H2	H3	D1*	D2	S1	S2	Φ1	Φ2	Φ3
D1	330.0 [12.99]	-	275.0 [10.83]	285.0 [11.22]	550.0 [21.65]	525.0 [20.67]	492.0 [19.37]	107.2 [4.22]	16.0 [0.63]	11.0 [0.43]	18.0 [0.71]	-	-	-

D1*：二階固定面

框號 D

D2: VFD300C23A-21; VFD370C23A-21; VFD450C63B-21; VFD550C43A-21; VFD550C63B-21; VFD750C43A-21

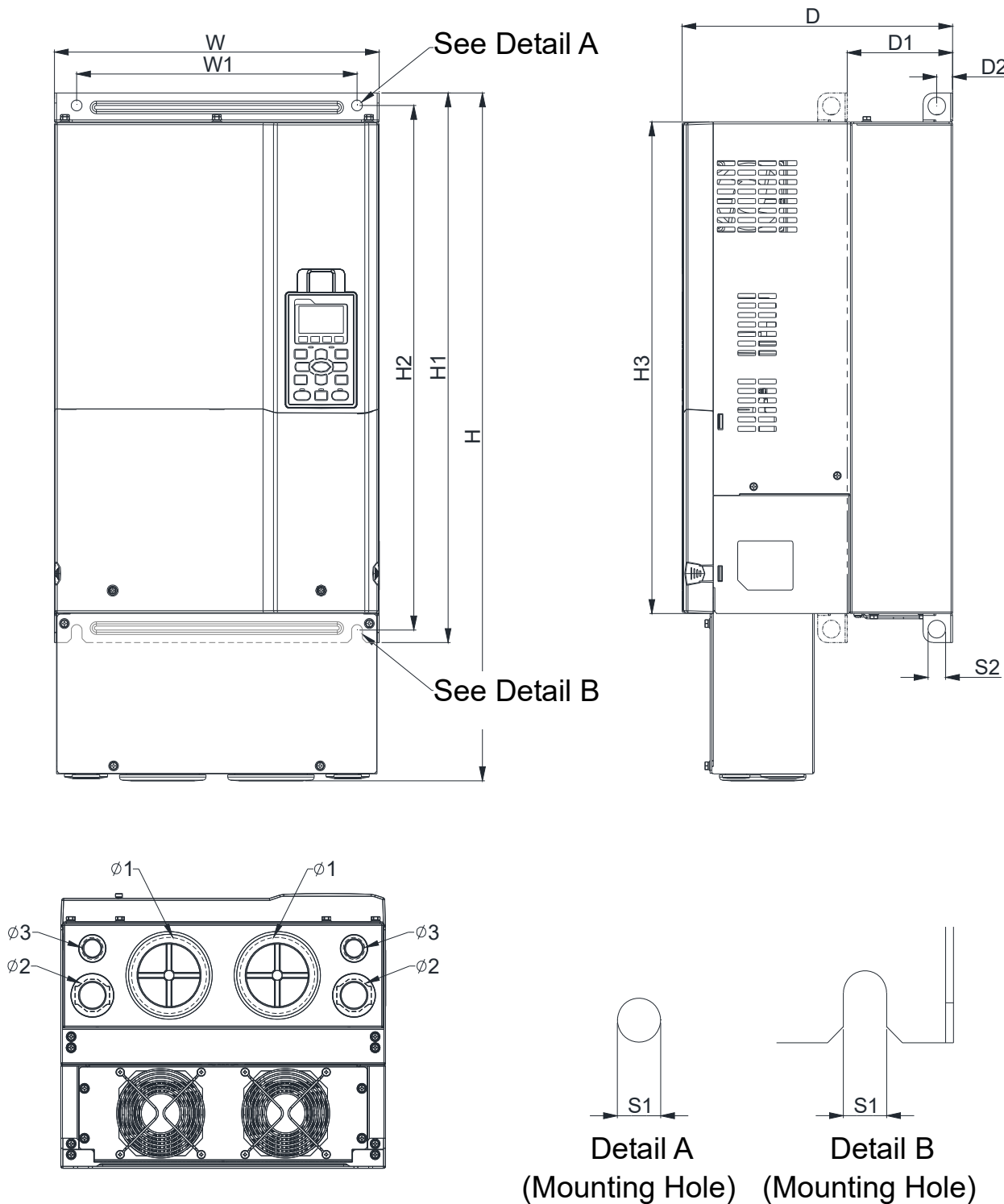


圖 1-21

單位：mm [inch]

框號	W	H	D	W1	H1	H2	H3	D1*	D2	S1	S2	Φ1	Φ2	Φ3
D2	330.0 [12.99]	688.3 [27.10]	275.0 [10.83]	285.0 [11.22]	550.0 [21.65]	525.0 [20.67]	492.0 [19.37]	107.2 [4.22]	16.0 [0.63]	11.0 [0.43]	18.0 [0.71]	76.2 [3.00]	34.0 [1.34]	22.0 [0.87]

D1*：二階固定面

框號 E

E1: VFD450C23A-00; VFD550C23A-00; VFD750C23A-00; VFD750C63B-00; VFD900C43A-00;
VFD900C63B-00; VFD1100C43A-00; VFD1100C63B-00; VFD1320C63B-00

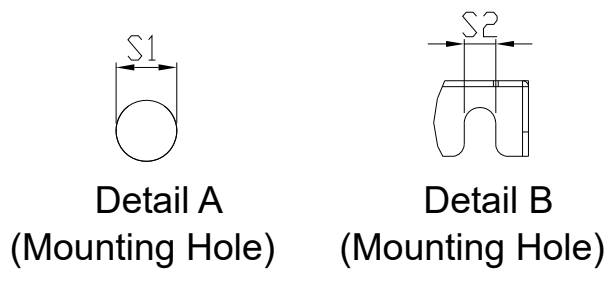
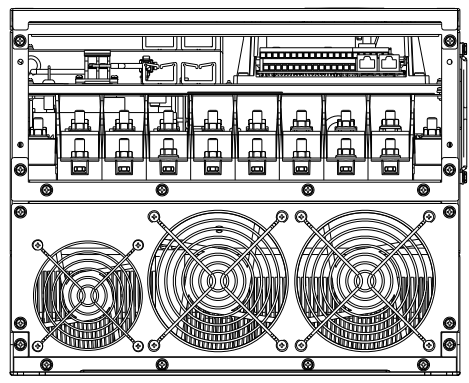
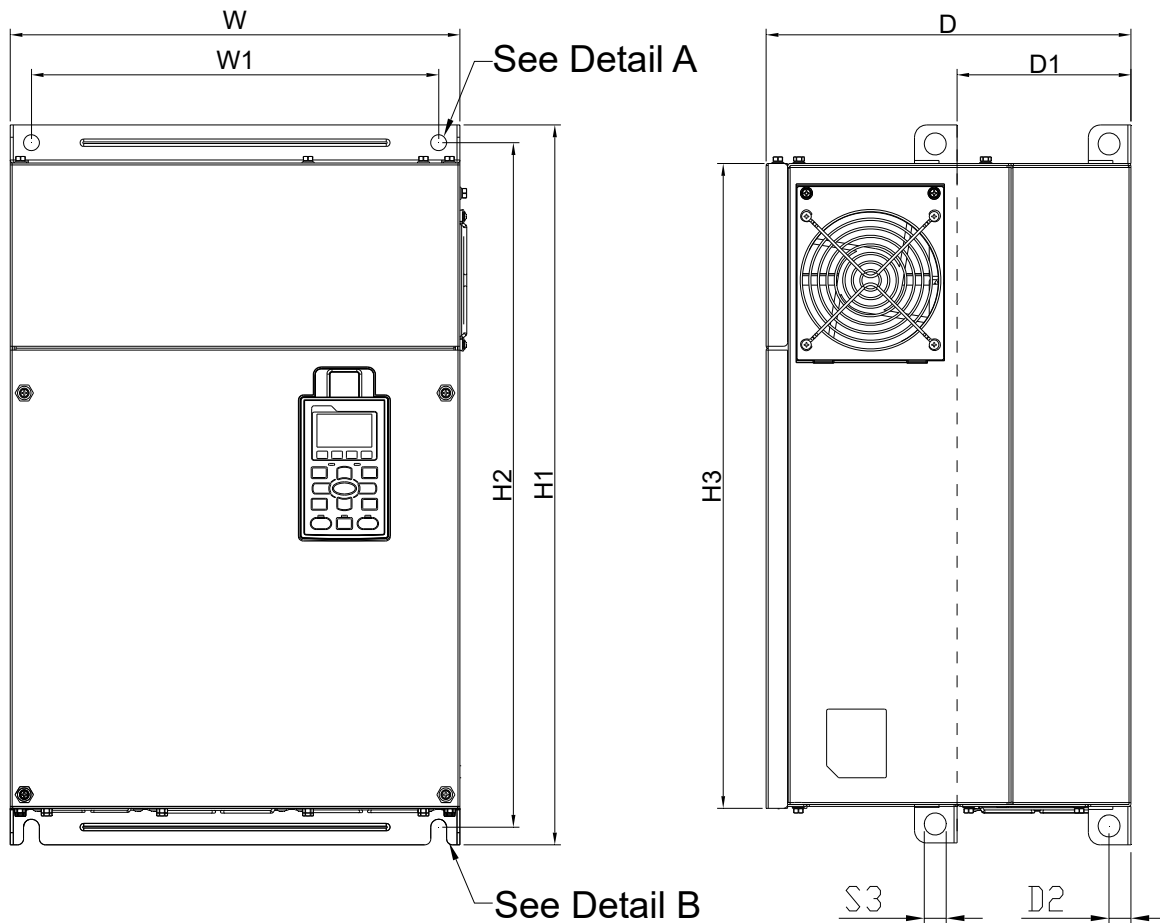


圖 1-22

單位：mm [inch]

框號	W	H	D	W1	H1	H2	H3	D1*	D2	S1, S2	S3	Φ1	Φ2	Φ3
E1	370.0 [14.57]	-	300.0 [11.81]	335.0 [13.19]	589 [23.19]	560.0 [22.05]	528.0 [20.80]	143.0 [5.63]	18.0 [0.71]	13.0 [0.51]	18.0 [0.71]	-	-	-

D1*：二階固定面

框號 E

E2: VFD450C23A-21; VFD550C23A-21; VFD750C23A-21; VFD750C63B-21; VFD900C43A-21; VFD900C63B-21; VFD1100C43A-21; VFD1100C63B-21; VFD1320C63B-21

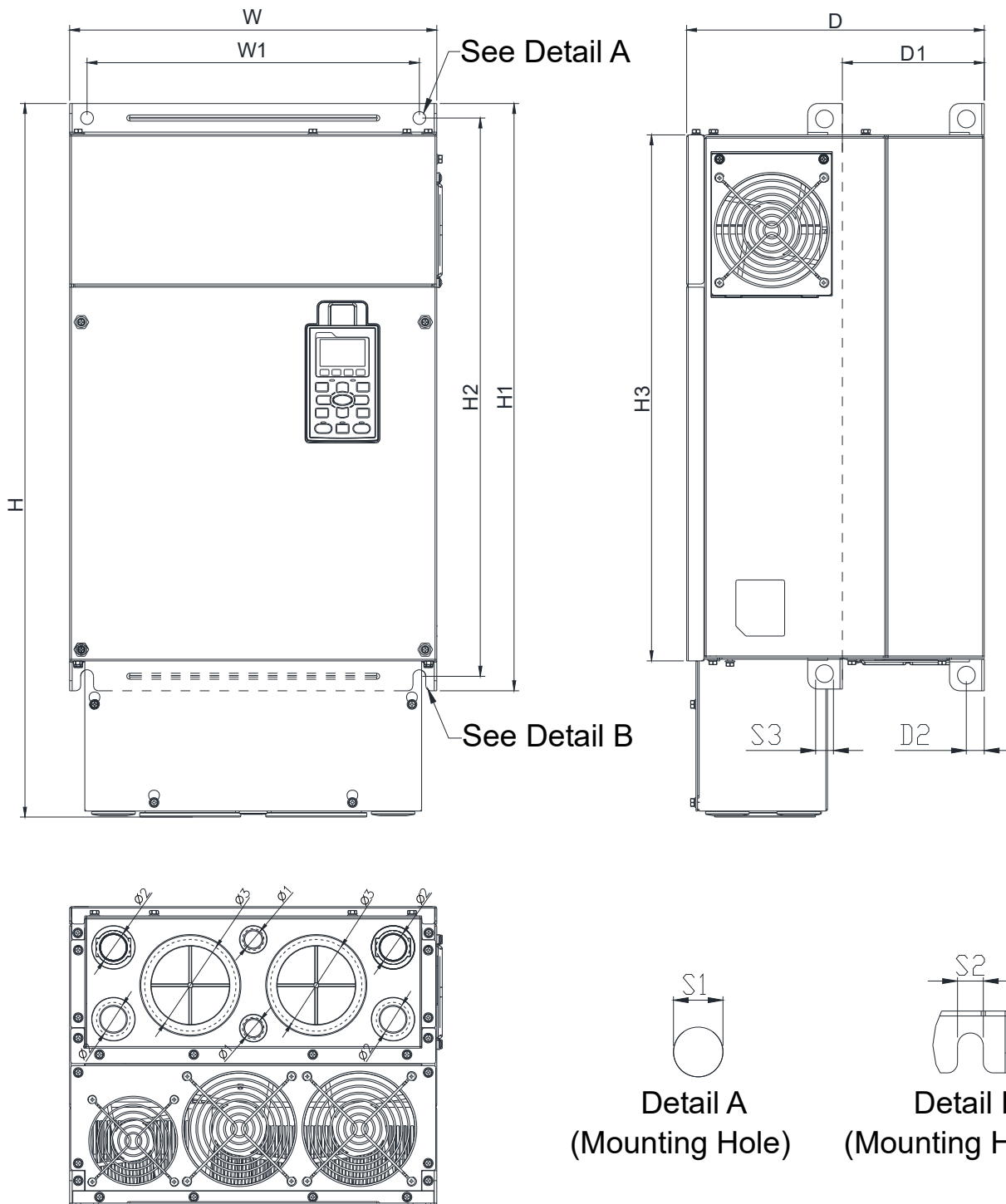


圖 1-23

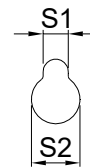
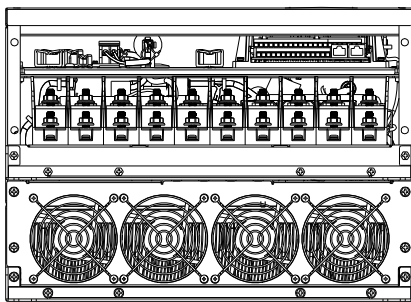
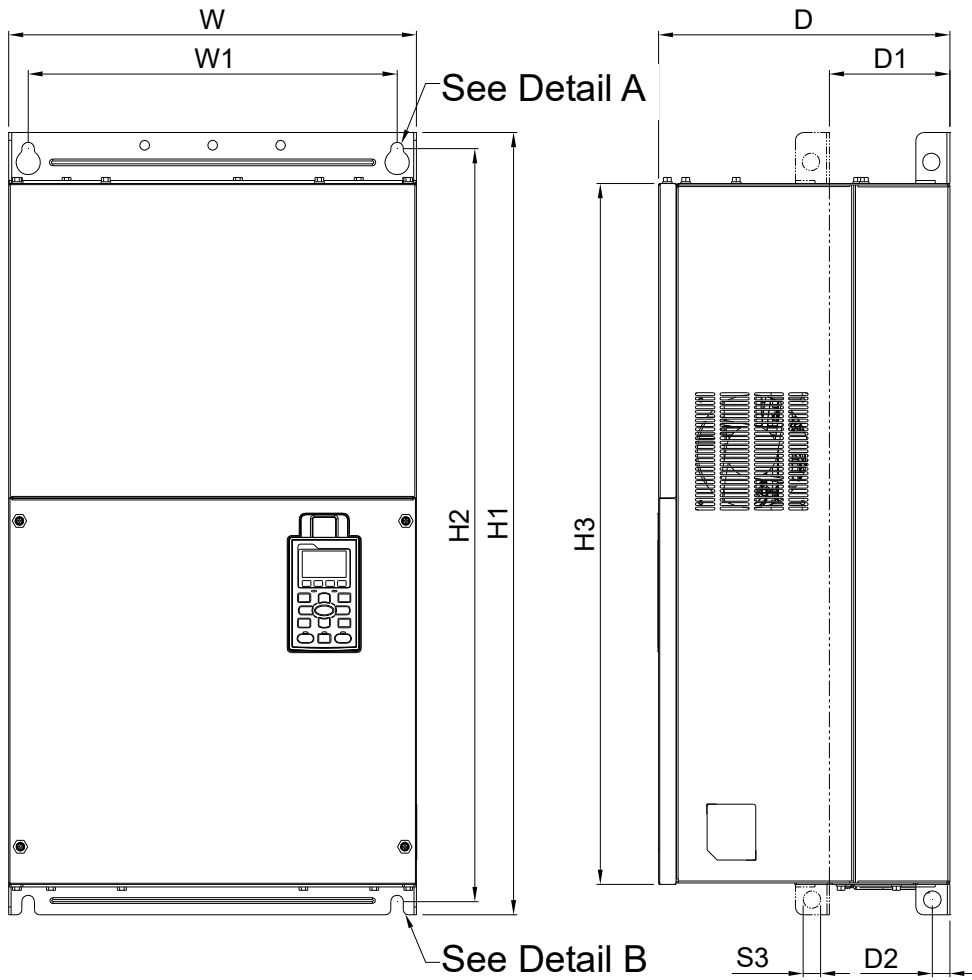
單位：mm [inch]

框號	W	H	D	W1	H1	H2	H3	D1*	D2	S1, S2	S3	$\Phi 1$	$\Phi 2$	$\Phi 3$
E2	370.0 [14.57]	715.8 [28.18]	300.0 [11.81]	335.0 [13.19]	589 [23.19]	560.0 [22.05]	528.0 [20.80]	143.0 [5.63]	18.0 [0.71]	13.0 [0.51]	18.0 [0.71]	22.0 [0.87]	34.0 [1.34]	92.0 [3.62]

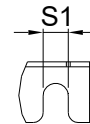
D1*：二階固定面

框號 F

F1: VFD900C23A-00; VFD1320C43A-00; VFD1600C43A-00; VFD1600C63B-00; VFD2000C63B-00



Detail A (Mounting Hole)



Detail B (Mounting Hole)

圖 1-24

單位：mm [inch]

框號	W	H	D	W1	H1	H2	H3	D1*	D2	S1	S2	S3
F1	420.0 [16.54]	-	300.0 [11.81]	380.0 [14.96]	800.0 [31.50]	770.0 [30.32]	717.0 [28.23]	124.0 [4.88]	18.0 [0.71]	13.0 [0.51]	25.0 [0.98]	18.0 [0.71]

D1*：二階固定面

框號 F

F2: VFD900C23A-21; VFD1320C43A-21; VFD1600C43A-21; VFD1600C63B-21; VFD2000C63B-21

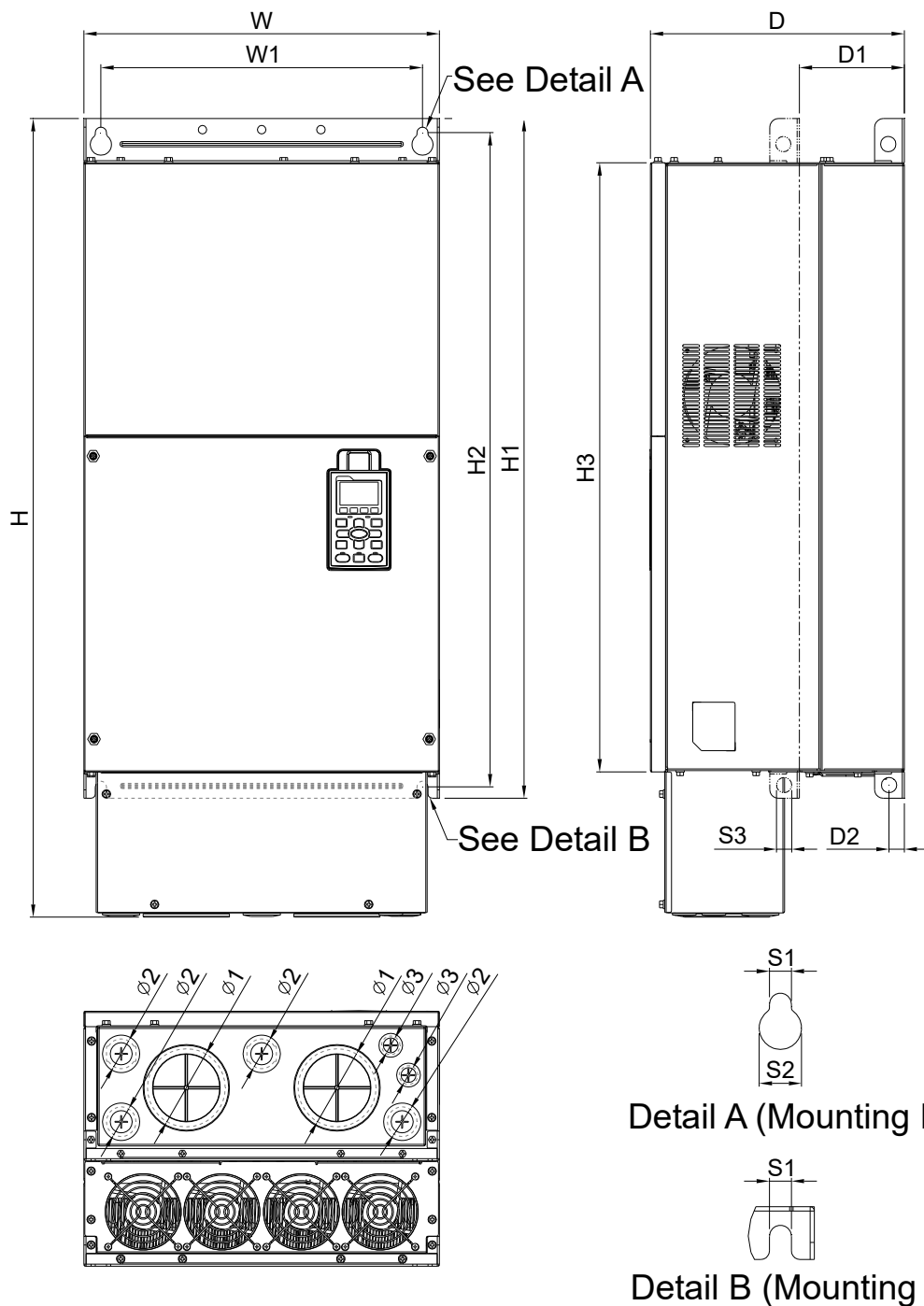


圖 1-25

單位：mm [inch]

框號	W	H	D	W1	H1	H2	H3	D1*	D2	S1	S2	S3
F2	420.0 [16.54]	940.0 [37.00]	300.0 [11.81]	380.0 [14.96]	800.0 [31.50]	770.0 [30.32]	717.0 [28.23]	124.0 [4.88]	18.0 [0.71]	13.0 [0.51]	25.0 [0.98]	18.0 [0.71]
框號	Φ1	Φ2	Φ3									
F2	92.0 [3.62]	35.0 [1.38]	22.0 [0.87]									

D1*：二階固定面

框號 G

G1: VFD1850C43A-00; VFD2000C43A-00; VFD2200C43A-00; VFD2500C43A-00; VFD2500C63B-00; VFD3150C63B-00

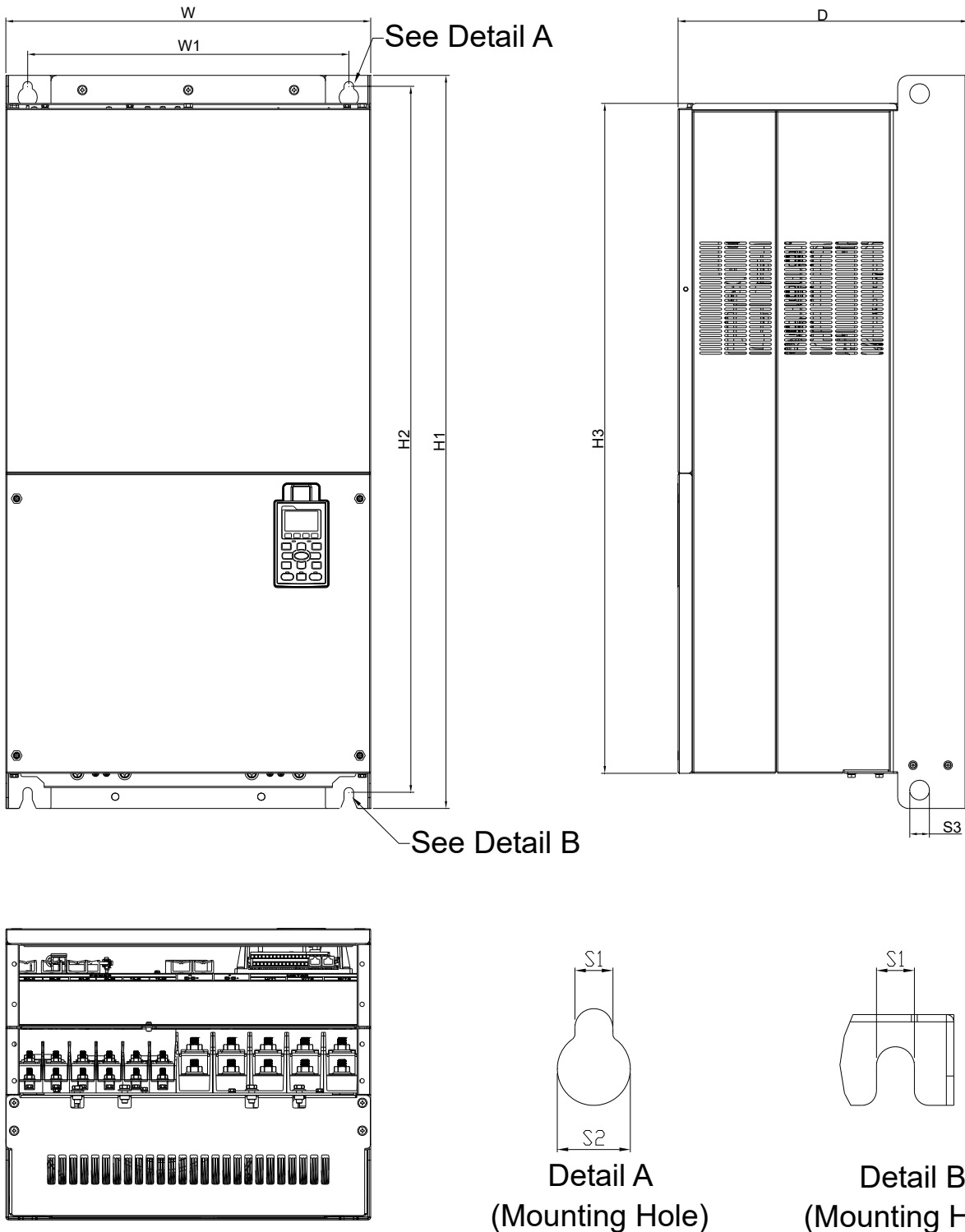


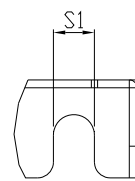
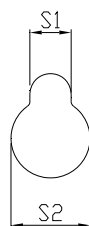
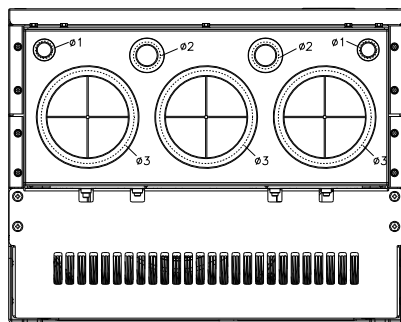
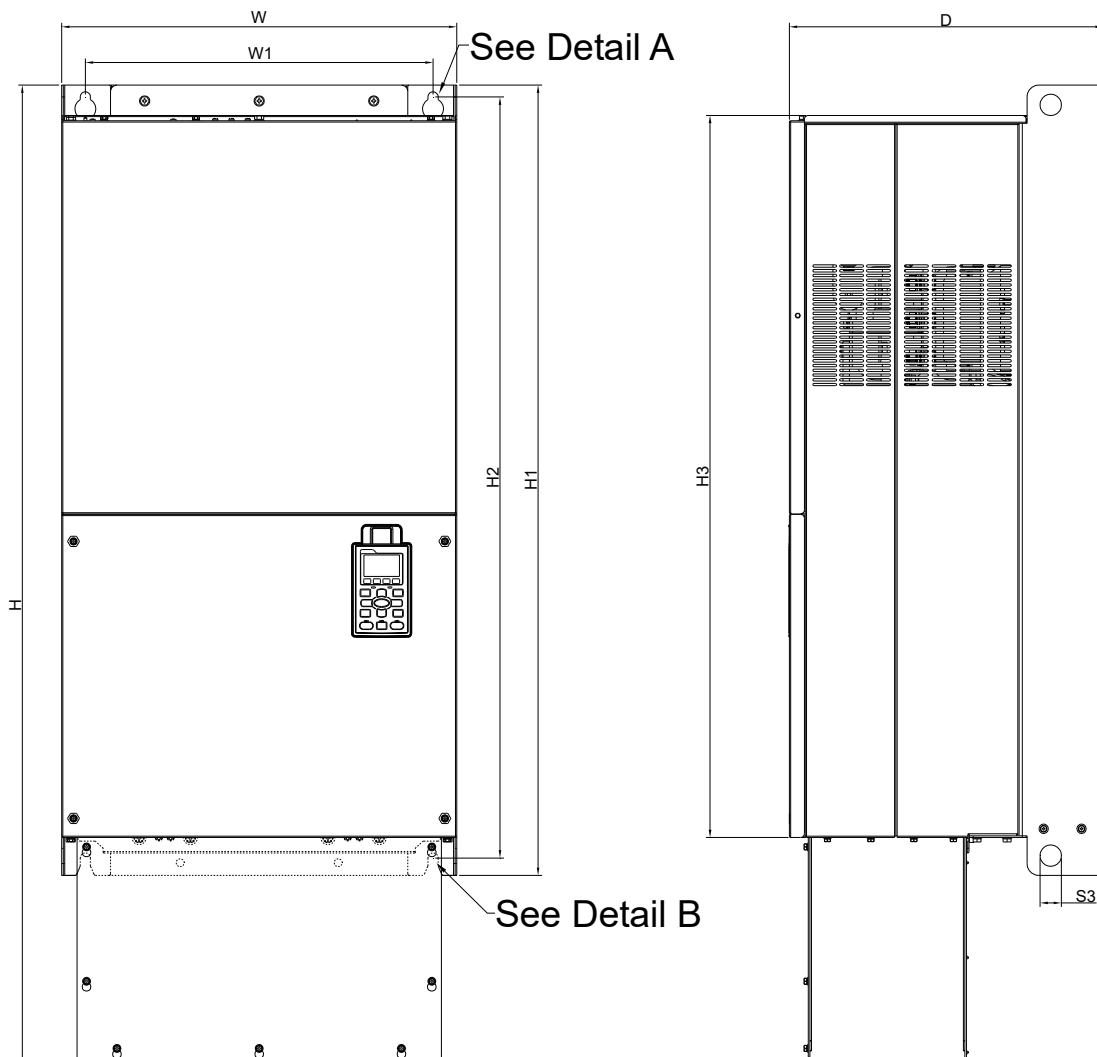
圖 1-26

單位：mm [inch]

框號	W	H	D	W1	H1	H2	H3	S1	S2	S3	Φ1	Φ2	Φ3
G1	500.0 [19.69]	-	397.0 [15.63]	440.0 [217.32]	1000.0 [39.37]	963.0 [37.91]	913.6 [35.97]	13.0 [0.51]	26.5 [1.04]	27.0 [1.06]	-	-	-

框號 G

G2: VFD1850C43A-21; VFD2000C43A-21; VFD2200C43A-21; VFD2500C43A-21; VFD2500C63B-21; VFD3150C63B-21



Detail A
(Mounting Hole)

Detail B
(Mounting Hole)

圖 1-27

單位 : mm [inch]

框號	W	H	D	W1	H1	H2	H3	S1	S2	S3	$\phi 1$	$\phi 2$	$\phi 3$
G2	500.0 [19.69]	1240.2 [48.83]	397.0 [15.63]	440.0 [217.32]	1000.0 [39.37]	963.0 [37.91]	913.6 [35.97]	13.0 [0.51]	26.5 [1.04]	27.0 [1.06]	22.0 [0.87]	34.0 [1.34]	117.5 [4.63]

框號 H

H1: VFD2800C43A-00; VFD3150C43A-00; VFD3550C43A-00; VFD4000C43A-00; VFD4000C63B-00;
 VFD4500C43A-00; VFD4500C63B-00; VFD5000C43A-00; VFD5600C43A-00; VFD5600C63B-00;
 VFD6300C63B-00

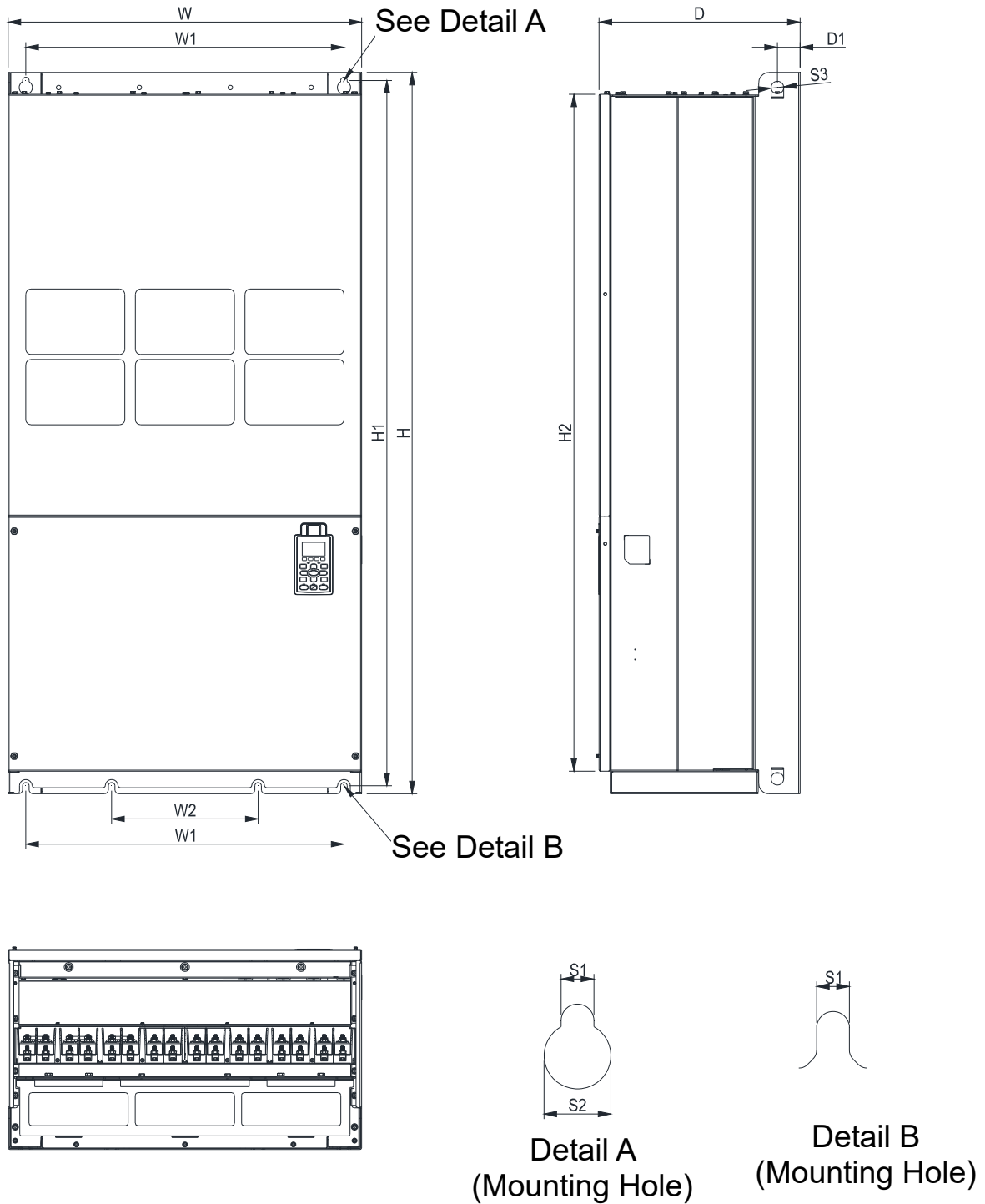


圖 1-28

單位：mm [inch]

框號	W	H	D	W1	W2	W3	W4	W5	W6	H1	H2	H3	H4
H1	700.0 [27.56]	1435.0 [56.5]	398.0 [15.67]	630.0 [24.8]	290.0 [11.42]	-	-	-	-	1403.0 [55.24]	1346.6 [53.02]	-	-
框號	H5	D1	D2	D3	D4	D5	D6	S1	S2	S3	Φ1	Φ2	Φ3
H1	-	45.0 [1.77]	-	-	-	-	-	13.0 [0.51]	26.5 [1.04]	25.0 [0.98]	-	-	-

框號 H

H3: VFD2800C43C-21; VFD3150C43C-21; VFD3550C43C-21; VFD4000C43C-21; VFD4500C43C-21; VFD5000C43C-21; VFD5600C43C-21

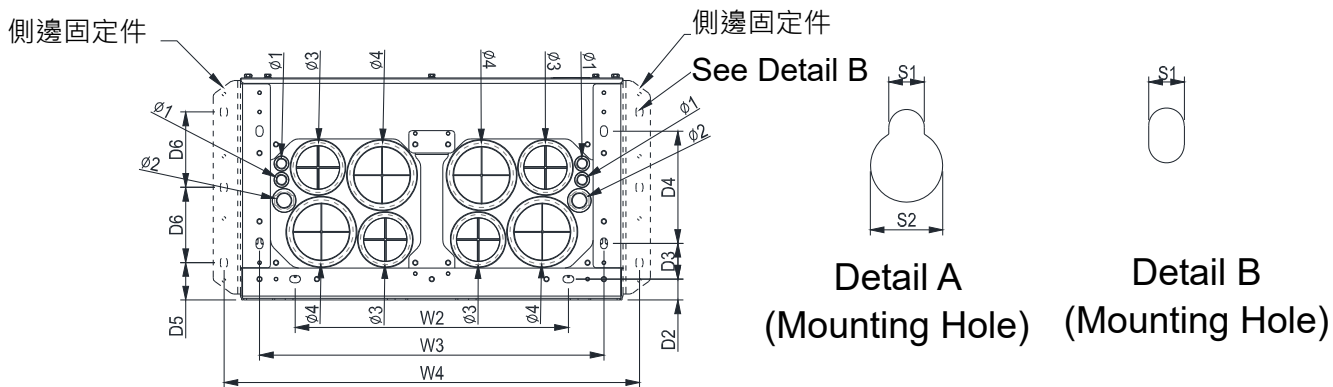
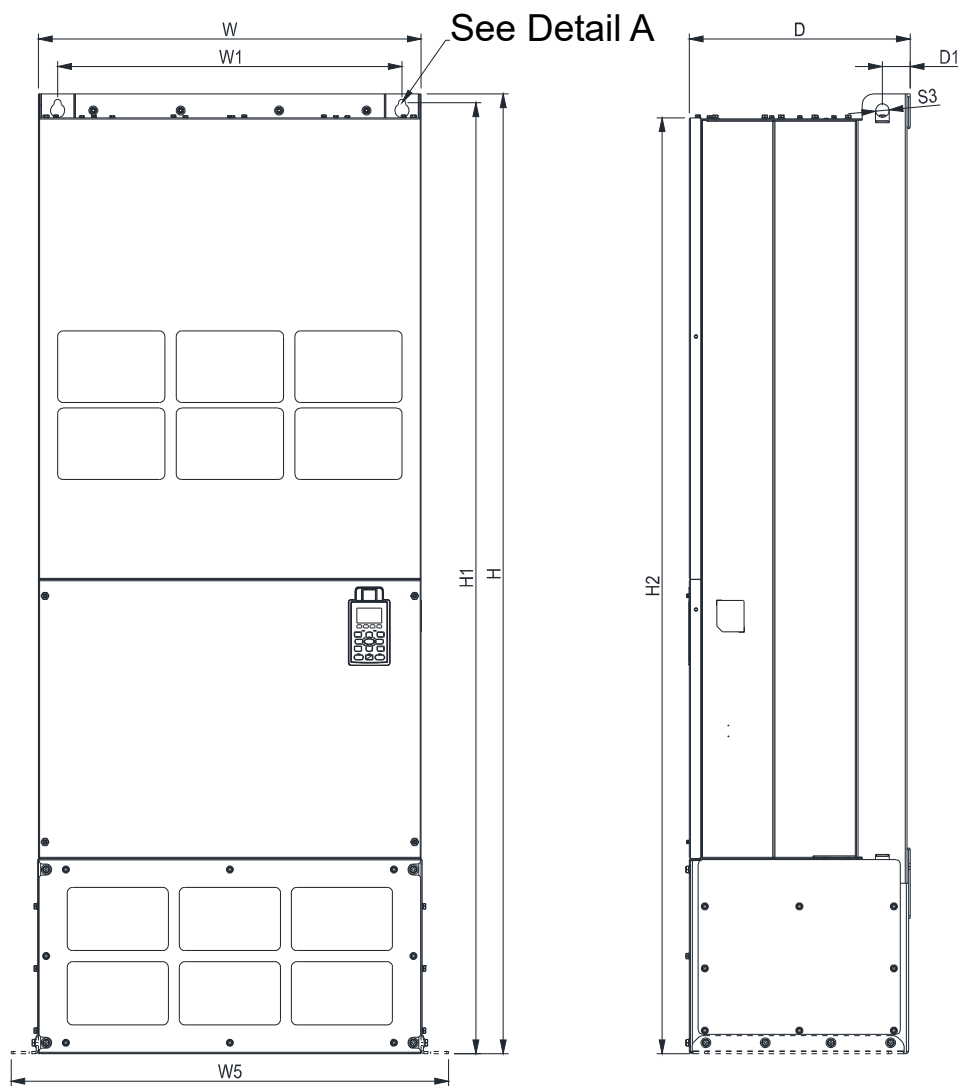


圖 1-29

單位 : mm [inch]

框號	W	H	D	W1	W2	W3	W4	W5	W6	H1	H2	H3	H4
H3	700.0 [27.56]	1745.0 [68.70]	404.0 [15.9]	630.0 [24.8]	500.0 [19.69]	630.0 [24.8]	760.0 [29.92]	800.0 [31.5]	-	1729.0 [68.07]	1701.6 [66.99]	-	-
框號	D1	D2	D3	D4	D5	D6	S1	S2	S3	$\phi 1$	$\phi 2$	$\phi 3$	$\phi 4$
H3	51.0 [2.0]	38.0 [1.5]	65.0 [2.56]	204.0 [8.03]	68.0 [2.68]	137.0 [5.4]	13.0 [0.51]	26.5 [1.04]	25.0 [0.98]	22.0 [0.87]	34.0 [1.34]	91.5 [3.60]	117.5 [4.63]

690V 框號 H

H2: VFD4000C63B-21; VFD4500C63B-21; VFD5600C63B-21; VFD6300C63B-21

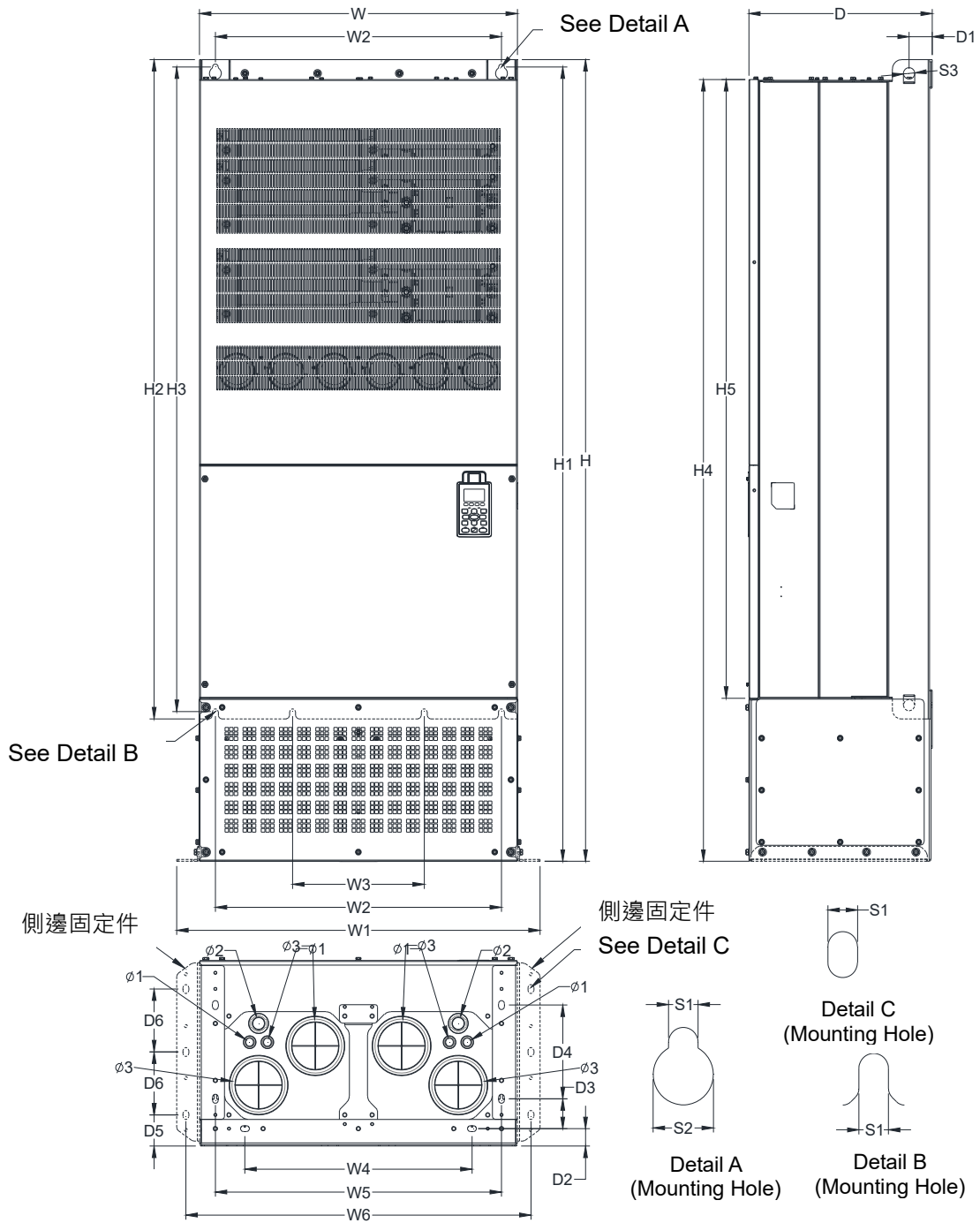


圖 1-30

單位：mm [inch]

框號	W	H	D	W1	W2	W3	W4	W5	W6	H1	H2	H3	H4
H2	700.0 [27.56]	1745.0 [68.70]	404.0 [15.91]	630.0 [24.8]	500.0 [19.69]	630.0 [24.8]	760.0 [29.92]	800.0 [31.5]	-	1729.0 [68.07]	1701.6 [66.99]	-	-
框號	H5	D1	D2	D3	D4	D5	D6	S1	S2	S3	Φ1	Φ2	Φ3
H2	-	51.0 [2.01]	38.0 [1.50]	65.0 [2.56]	204.0 [8.03]	68.0 [2.68]	137.0 [5.39]	13.0 [0.51]	26.5 [1.04]	25.0 [0.98]	22.0 [0.87]	34.0 [1.34]	117.5 [4.63]

數位操作器

KPC-CC01

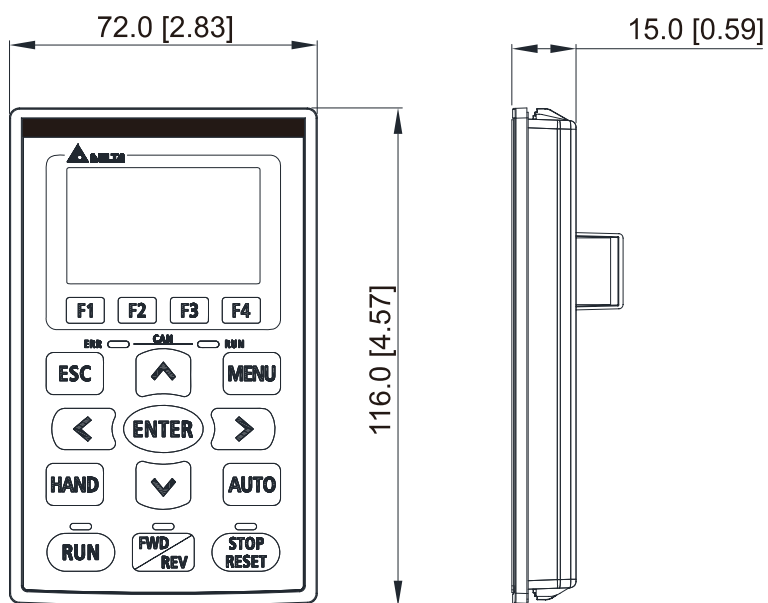


圖 1-31

[此頁有意留為空白]

02 檢查與建議

2-1 安裝距離

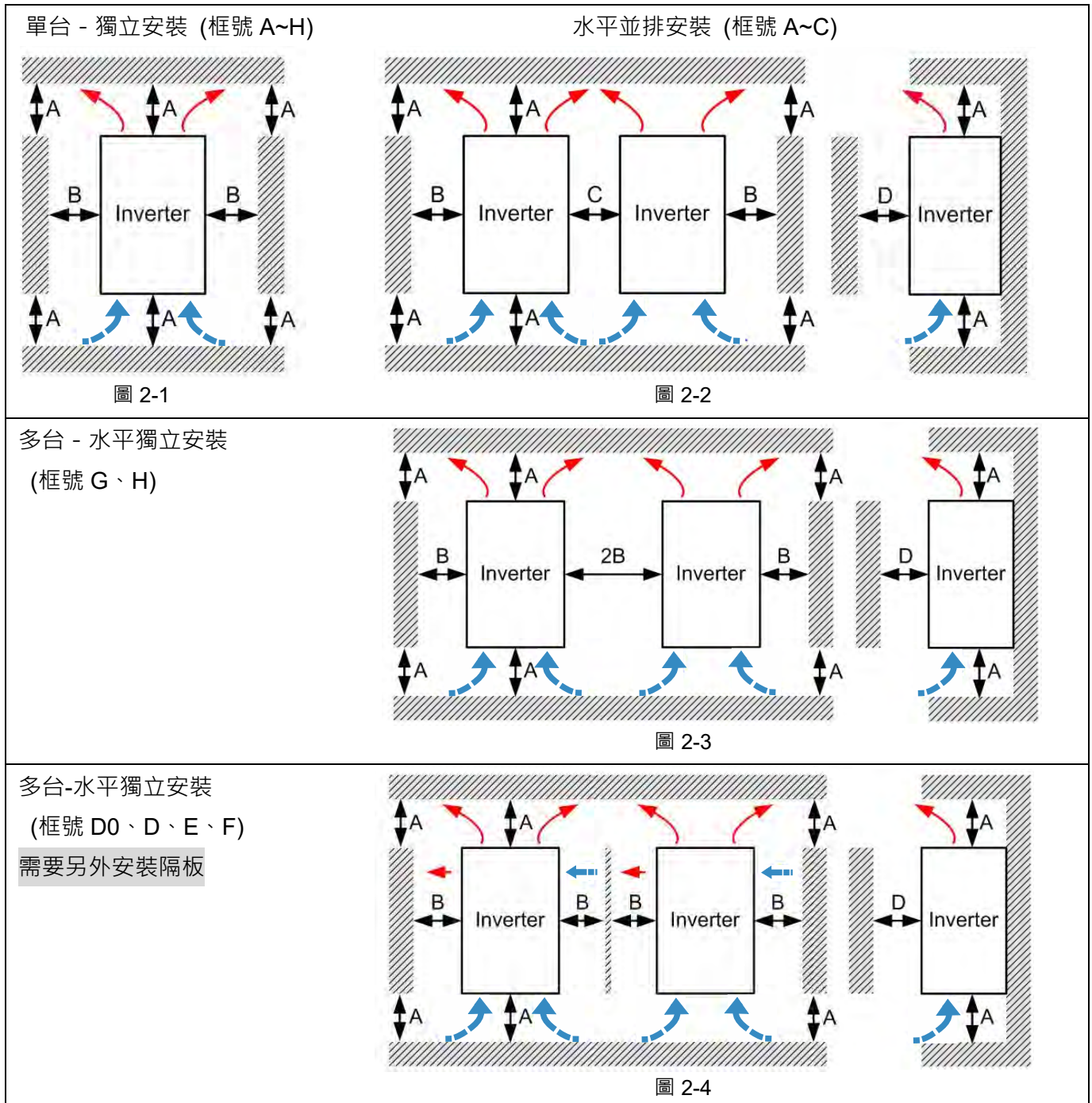
2-2 散熱風量與散熱功率

2-1 安裝距離

- ☑ 請勿讓各種纖維、紙片、木片 (屑) 或金屬碎塊等異物進入變頻器內或粘附於散熱風扇上。
- ☑ 應安裝於如金屬等不會燃燒的控制盤中，否則容易發生火災事故。
- ☑ 變頻器應該安裝符合汙染等級 2 之環境與乾淨循環空氣。乾淨循環空氣定義為無汙染物質以及具電子汙染粉塵物質之氣體。

下列機種圖僅作為說明之用途，如有所差異，請以實際機種為主。

← 入風方向
 ← 出風方向
 \longleftrightarrow 距離



多台 - 垂直並排安裝 T_a : 框號 A~G T_a^* : 框號 H

若欲垂直獨立多台安裝時，建議應在各層間安裝隔板，隔板尺寸以使風扇入風處溫度低於操作溫度為原則（如下圖所示）。操作溫度定義為風扇入口前 50 mm 處之溫度。

(框號 A~C)

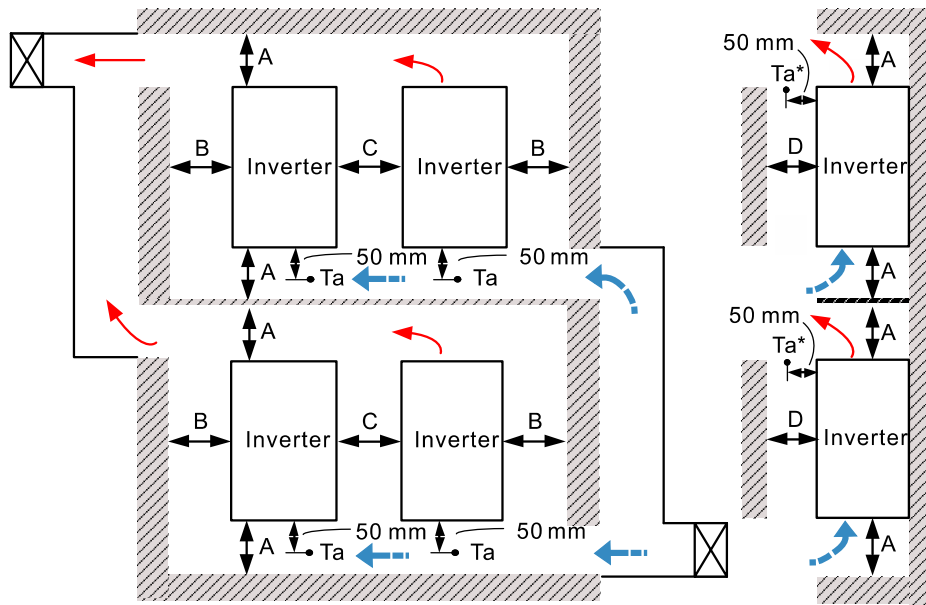


圖 2-5

(框號 D0~G) 需要另外安裝隔板

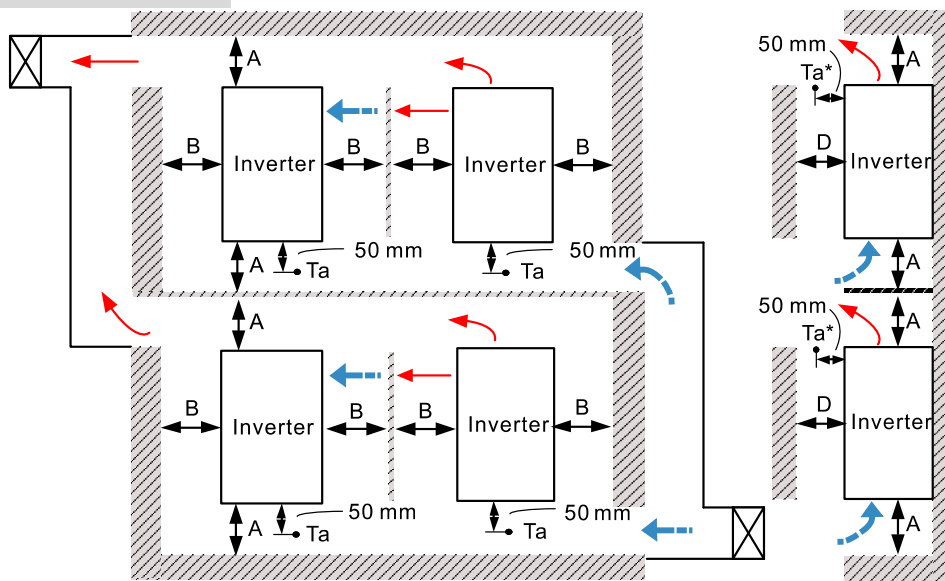


圖 2-6

各點的距離

框號	A (mm)	B (mm)	C (mm)	D (mm)
A~C	60	30	10	0
D0~F	100	50	-	0
G	200	100	-	0
H*1	350	-	-	200 ($T_a = T_a^* = 50^\circ\text{C}$)
H*1	350	-	-	100 ($T_a = T_a^* = 40^\circ\text{C}$)

表 2-1

註記：

1. 以上 A~D 皆為最小所需距離，若低於此距離將會影響風扇散熱性能。
2. *1 為框號 H 沒有側邊開孔或風扇，因此對安裝距離 B、C 無特殊要求。

框號 A	VFD007C23A-21; VFD007C43A-21; VFD007C4EA-21; VFD015C23A-21; VFD015C43A-21; VFD015C4EA-21; VFD015C53A-21; VFD022C23A-21; VFD022C43A-21; VFD022C4EA-21; VFD022C53A-21; VFD037C23A-21; VFD037C43A-21; VFD037C4EA-21; VFD037C53A-21; VFD040C43A-21; VFD040C4EA-21; VFD055C43A-21; VFD055C4EA-21
框號 B	VFD055C23A-21; VFD055C53A-21; VFD075C23A-21; VFD075C43A-21; VFD075C4EA-21; VFD075C53A-21; VFD110C23A-21; VFD110C43A-21; VFD110C4EA-21; VFD110C53A-21; VFD150C43A-21; VFD150C4EA-21; VFD150C53A-21
框號 C	VFD150C23A-21; VFD185C23A-21; VFD185C43A-21; VFD185C4EA-21; VFD185C63B-21; VFD220C23A-21; VFD220C43A-21; VFD220C4EA-21; VFD220C63B-21; VFD300C43A-21; VFD300C4EA-21; VFD300C63B-21; VFD370C63B-21
框號 D0	VFD370C43S-00; VFD370C43S-21; VFD450C43S-00; VFD450C43S-21
框號 D	VFD300C23A-00; VFD300C23A-21; VFD370C23A-00; VFD370C23A-21; VFD450C63B-00; VFD450C63B-21; VFD550C43A-00; VFD550C43A-21; VFD550C63B-00; VFD550C63B-21; VFD750C43A-00; VFD750C43A-21
框號 E	VFD450C23A-00; VFD450C23A-21; VFD550C23A-00; VFD550C23A-21; VFD750C23A-00; VFD750C23A-21; VFD750C63B-00; VFD750C63B-21; VFD900C43A-00; VFD900C43A-21; VFD900C63B-00; VFD900C63B-21; VFD1100C43A-00; VFD1100C43A-21; VFD1100C63B-00; VFD1100C63B-21; VFD1320C63B-00; VFD1320C63B-21
框號 F	VFD900C23A-00; VFD900C23A-21; VFD1320C43A-00; VFD1320C43A-21; VFD1600C43A-00; VFD1600C43A-21; VFD1600C63B-00; VFD1600C63B-21; VFD2000C63B-00; VFD2000C63B-21
框號 G	VFD1850C43A-00; VFD1850C43A-21; VFD2000C43A-00; VFD2000C43A-21; VFD2200C43A-00; VFD2200C43A-21; VFD2500C43A-00; VFD2500C43A-21; VFD2500C63B-00; VFD2500C63B-21; VFD3150C63B-00; VFD3150C63B-21
框號 H	VFD2800C43A-00; VFD2800C43C-21; VFD3150C43A-00; VFD3150C43C-21; VFD3550C43A-00; VFD3550C43C-21; VFD4000C43A-00; VFD4000C43C-21; VFD4000C63B-00; VFD4000C63B-21; VFD4500C43A-00; VFD4500C43C-21; VFD4500C63B-00; VFD4500C63B-21; VFD5000C43A-00; VFD5000C43C-21; VFD5600C43A-00; VFD5600C43C-21; VFD5600C63B-00; VFD5600C63B-21; VFD6300C63B-00; VFD6300C63B-21

表 2-2

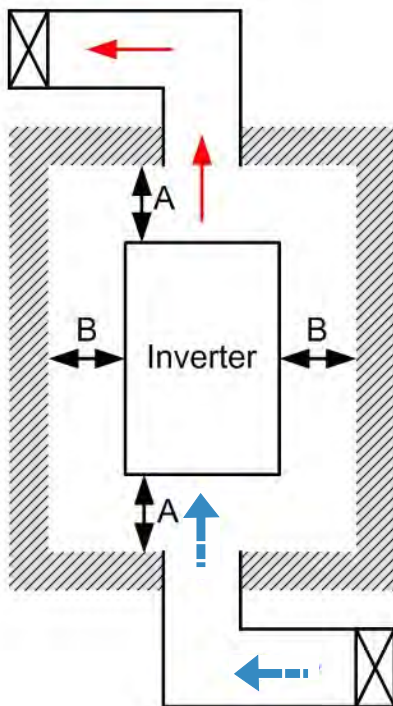


圖 2-7

註記：

- 距離只適用於開放空間 (如左圖所示)。若欲放置於密閉空間 (如配盤或機箱)·除保持與開放空間相同距離外·請安裝通風設備或空調以保持環溫低於操作溫度·並搭配參數 00-16~00-17 及參數 06-55 設定。
- 下列表格中為各機型於密閉空間單機安裝時所需通風量。若多機安裝則所需通風量依機台數目以倍數增加。
- 通風設備選用及設計·請參考下列表格之散熱風量。
- 空調系統設計·請參考下列表格之變頻器散熱功率。
- 使用不同控制模式時產生之降容相關內容·請參考參數 06-55 說明。
- 環境溫度降容曲線則表現了不同保護等級在不同的溫度下的降容狀態
- 環境溫度降容曲線及不同控制模式下之降容曲線圖·請參考手冊章節 9-7 環溫降容 / 降載曲線圖。
- UL Type 1 機種若要進行並排安裝·框號 A~C 須將上蓋打開·框號 D 以上請勿安裝管線盒。

2-2 散熱風量與散熱功率

型號	散熱風量						變頻器散熱功率		
	流量 (cfm)			流量 (m ³ /hr)			散熱功率 (watt)		
	外部	內部	總計	外部	內部	總計	外部散熱 (Heat sink)	內部	總計
VFD007C23A-21	-	-	-	-	-	-	33	27	61
VFD015C23A-21	14	-	14	24	-	24	56	31	88
VFD022C23A-21	14	-	14	24	-	24	79	36	115
VFD037C23A-21	10	-	10	17	-	17	113	46	159
VFD055C23A-21	40	14	54	68	24	92	197	67	264
VFD075C23A-21	66	14	80	112	24	136	249	86	335
VFD110C23A-21	58	14	73	99	24	124	409	121	529
VFD150C23A-21	166	12	178	282	20	302	455	161	616
VFD185C23A-21	166	12	178	282	20	302	549	184	733
VFD220C23A-21	166	12	178	282	20	302	649	216	865
VFD300C23A-00	179	30	209	304	51	355	913	186	1099
VFD300C23A-21	179	30	209	304	51	355	1091	220	1311
VFD370C23A-00	228	73	301	387	124	511	1251	267	1518
VFD370C23A-21	228	73	301	387	124	511	1401	308	1709
VFD450C23A-00	246	73	319	418	124	542	1770	369	2139
VFD450C23A-21	246	73	319	418	124	542	2304	484	2788
VFD900C23A-00	224	112	336	381	190	571	2304	484	2788
VFD900C23A-21	224	112	336	381	190	571	2304	484	2788
VFD007C43A-21	-	-	-	-	-	-	33	25	59
VFD007C4EA-21	-	-	-	-	-	-	33	25	59
VFD015C43A-21	-	-	-	-	-	-	45	29	74
VFD015C4EA-21	-	-	-	-	-	-	45	29	74
VFD022C43A-21	14	-	14	24	-	24	71	33	104
VFD022C4EA-21	14	-	14	24	-	24	71	33	104
VFD037C43A-21	10	-	10	17	-	17	103	38	141
VFD037C4EA-21	10	-	10	17	-	17	103	38	141
VFD040C43A-21	10	-	10	17	-	17	116	42	158
VFD040C4EA-21	10	-	10	17	-	17	116	42	158
VFD055C43A-21	10	-	10	17	-	17	134	46	180
VFD055C4EA-21	10	-	10	17	-	17	134	46	180
VFD075C43A-21	40	14	54	68	24	92	216	76	292
VFD075C4EA-21	40	14	54	68	24	92	216	76	292
VFD110C43A-21	66	14	80	112	24	136	287	93	380
VFD110C4EA-21	66	14	80	112	24	136	287	93	380
VFD150C43A-21	58	14	73	99	24	124	396	122	518
VFD150C4EA-21	58	14	73	99	24	124	396	122	518
VFD185C43A-21	99	21	120	168	36	204	369	138	507
VFD185C4EA-21	99	21	120	168	36	204	369	138	507
VFD220C43A-21	99	21	120	168	36	204	476	158	635
VFD220C4EA-21	99	21	120	168	36	204	476	158	635
VFD300C43A-21	126	21	147	214	36	250	655	211	866
VFD300C4EA-21	126	21	147	214	36	250	655	211	866
VFD370C43S-00	179	30	209	304	51	355	809	184	993
VFD370C43S-21	179	30	209	304	51	355	809	184	993
VFD450C43S-00	179	30	209	304	51	355	929	218	1147
VFD450C43S-21	179	30	209	304	51	355	929	218	1147
VFD550C43A-00	179	30	209	304	51	355	1156	257	1413
VFD550C43A-21	179	30	209	304	51	355	1156	257	1413
VFD750C43A-00	186	30	216	316	51	367	1408	334	1742
VFD750C43A-21	186	30	216	316	51	367	1408	334	1742

型號	散熱風量						變頻器散熱功率								
	流量 (cfm)			流量 (m ³ /hr)			散熱功率 (watt)								
	外部	內部	總計	外部	內部	總計	外部散熱 (Heat sink)	內部	總計						
VFD900C43A-00 VFD900C43A-21	257	73	330	437	124	561	1693	399	2092						
VFD1100C43A-00 VFD1100C43A-21	223	73	296	379	124	503	2107	491	2599						
VFD1320C43A-00 VFD1320C43A-21	224	112	336	381	190	571	2502	579	3081						
VFD1600C43A-00 VFD1600C43A-21	289	112	401	491	190	681	3096	687	3783						
VFD1850C43A-00 VFD1850C43A-21	/	/	454	/	/	771	/	/	4589						
VFD2000C43A-00 VFD2000C43A-21			454			771			5050						
VFD2200C43A-00 VFD2200C43A-21			454			771			5772						
VFD2500C43A-00 VFD2500C43A-21			454			771			6063						
VFD2800C43A-00 VFD2800C43C-21			769			1307			6381						
VFD3150C43A-00 VFD3150C43C-21			769			1307			7156						
VFD3550C43A-00 VFD3550C43C-21			769			1307			8007						
VFD4000C43A-00 VFD4000C43C-21			769			1307			9025						
VFD4500C43A-00 VFD4500C43C-21			769			1307			11894						
VFD5000C43A-00 VFD5000C43C-21			952.9			1618.9			12500						
VFD5600C43A-00 VFD5600C43C-21			952.9			1618.9			14350						
VFD015C53A-21			-			-			-	-	-	-	39.5	13.0	53
VFD022C53A-21			-			-			-	-	-	-	55.0	22.0	77
VFD037C53A-21			0.006			-			0.006	13.6	-	13.6	86.8	42.7	130
VFD055C53A-21	0.019	0.007	0.026	40.0	14.5	54.5	124.6	67.9	193						
VFD075C53A-21	0.019	0.007	0.026	40.0	14.5	54.5	143.5	119.0	263						
VFD110C53A-21	0.019	0.007	0.026	40.0	14.5	54.5	222.2	162.8	385						
VFD150C53A-21	0.019	0.007	0.026	40.0	14.5	54.5	308.5	216.5	525						
VFD185C63B-21	90.0	21.3	111.4	153.0	36.2	189.2	317.5	145.0	462.5						
VFD220C63B-21	90.0	21.3	111.4	153.0	36.2	189.2	408.2	141.8	550.0						
VFD300C63B-21	90.0	21.3	111.4	153.0	36.2	189.2	492.7	257.3	750.0						
VFD370C63B-21	89.0	21.3	110.3	151.2	36.2	187.5	641.6	283.4	925.0						
VFD450C63B-00 VFD450C63B-21	175.9	36.4	212.3	298.8	61.8	360.6	718.2	406.8	1125.0						
VFD550C63B-00 VFD550C63B-21	175.9	36.4	212.3	298.8	61.8	360.6	890.1	484.9	1375.0						
VFD750C63B-00 VFD750C63B-21	264.6	90.6	355.2	449.6	153.9	603.5	1356.0	519.0	1875.0						
VFD900C63B-00 VFD900C63B-21	264.6	90.6	355.2	449.6	153.9	603.5	1652.8	597.2	2250.0						
VFD1100C63B-00 VFD1100C63B-21	264.6	90.6	355.2	449.6	153.9	603.5	1960.3	789.7	2750.0						
VFD1320C63B-00 VFD1320C63B-21	264.6	90.6	355.2	449.6	153.9	603.5	2230.8	1069.2	3300.0						
VFD1600C63B-00 VFD1600C63B-21	248.1	135.3	383.4	421.6	229.9	651.4	2627.3	1372.7	4000.0						

型號	散熱風量						變頻器散熱功率		
	流量 (cfm)			流量 (m ³ /hr)			散熱功率 (watt)		
	外部	內部	總計	外部	內部	總計	外部散熱 (Heat sink)	內部	總計
VFD2000C63B-00 VFD2000C63B-21	248.1	135.3	383.4	421.6	229.9	651.4	3415.0	1585.0	5000.0
VFD2500C63B-00 VFD2500C63B-21	/		409.7	/		696.0	4751.7	1498.3	6250.0
VFD3150C63B-00 VFD3150C63B-21			409.7			696.0	5695.4	2179.6	7875.0
VFD4000C63B-00 VFD4000C63B-21			563.0			956.4	6796.2	3203.8	10000.0
VFD4500C63B-00 VFD4500C63B-21			952.9			1618.9	7313.6	3936.4	11250.0
VFD5600C63B-00 VFD5600C63B-21			952.9			1618.9	9553.4	4446.6	14000.0
VFD6300C63B-00 VFD6300C63B-21			952.9			1618.9	11042.4	4707.6	15750.0
			<ul style="list-style-type: none"> ● 表格中為各機種裝置於密閉空間，單機安裝時所需風量。 ● 若多機安裝，則依機台數目乘以單機安裝時所需風量。 						<ul style="list-style-type: none"> ● 表格中為各機種裝置於密閉空間，單機安裝時因損失所需排放的熱量。 ● 若多機安裝，則依機台數目乘以單機之排放熱量。 ● 散熱量數據為各機型在額定電壓、電流及預設載波下之計算所得。

表 2-3

[此頁有意留為空白]

03 搬運與拆箱

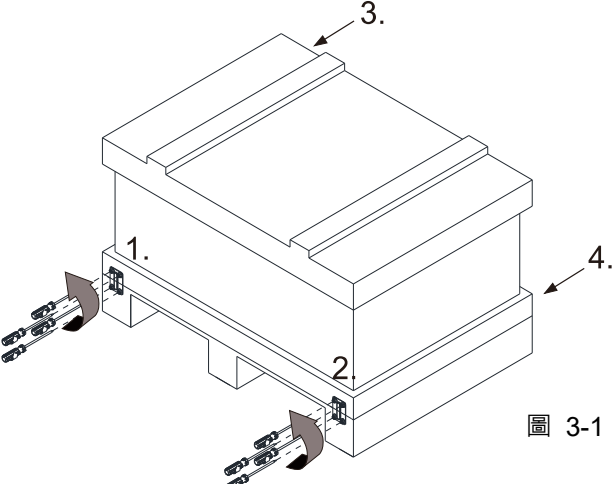
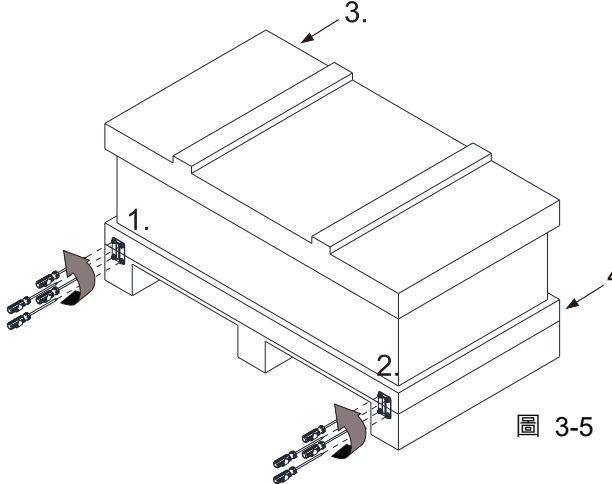
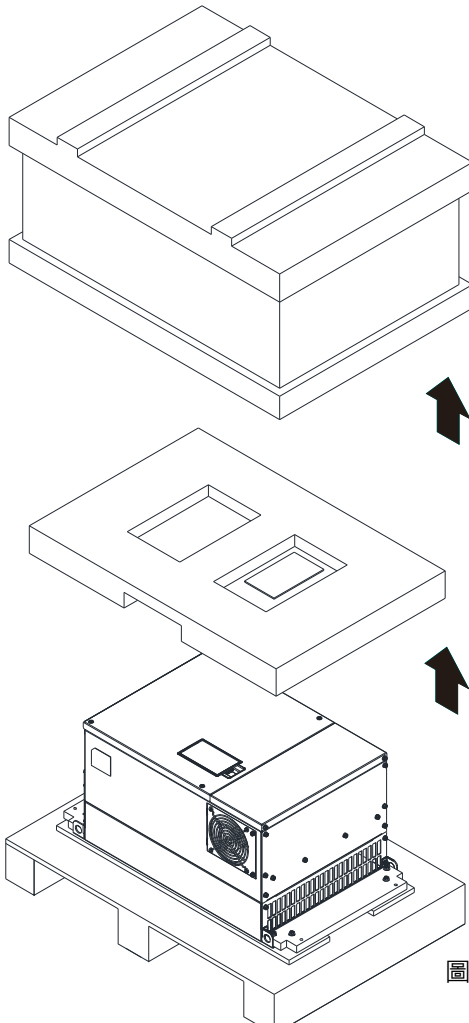
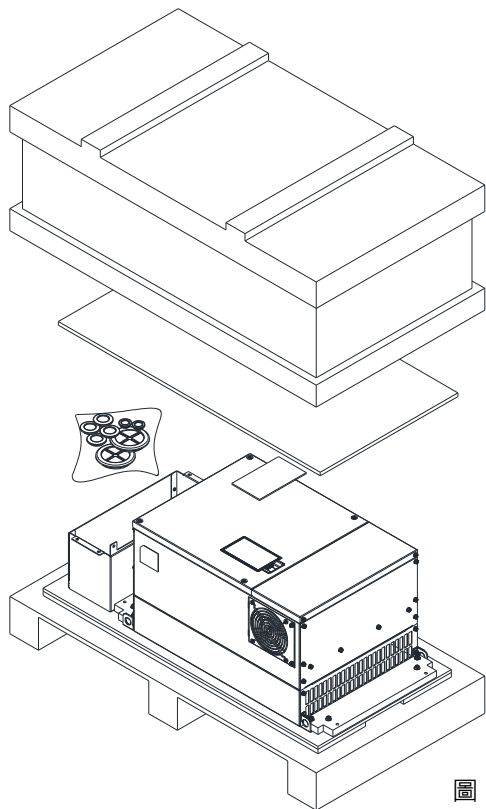
3-1 拆箱

3-2 使用吊環裝置

為了變頻器在安裝前功能正常無損毀之虞，搬運或儲存時，應妥善放置在原有包裝內，並確保周遭的環境條件能符合此手冊內提供之規格。

3-1 拆箱

外包裝拆除方式如下：

框號 E	
<p>包裝一 (VFDXXXCXXA-00, VFDXXXC63B-00)</p> <p>將木箱上四個角落的螺絲 (共有 16 顆) 鬆開拆下後，並卸下木箱固定鐵片。</p>  <p>圖 3-1</p>	<p>包裝二 (VFDXXXCXXA-21, VFDXXXC63B-21)</p> <p>將木箱上四個角落的螺絲 (共有 16 顆) 鬆開拆下後，並卸下木箱固定鐵片。</p>  <p>圖 3-5</p>
<p>移除木箱上蓋，將木箱內的泡棉及手冊取出。</p>  <p>圖 3-2</p>	<p>移除木箱上蓋，將木箱內的泡棉、橡膠套及手冊取出。</p>  <p>圖 3-6</p>

將螺絲鬆開 (共有 8 顆) · 如下圖所示。

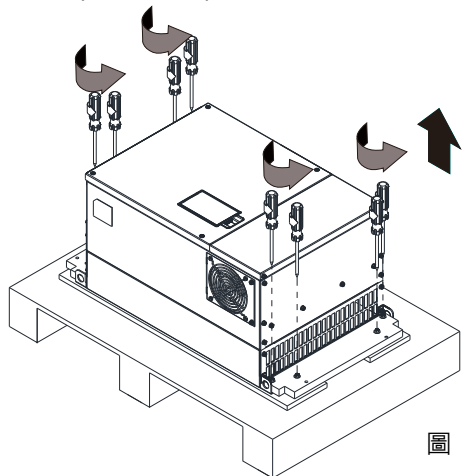


圖 3-3

將螺絲鬆開 (共有 10 顆) · 移除固定木板及管線盒。

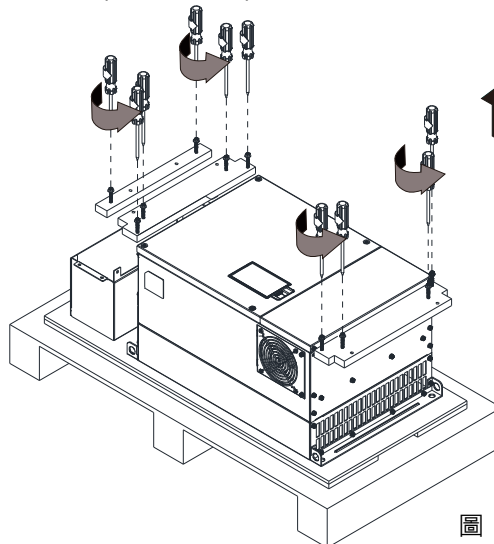


圖 3-7

用叉鉤穿過變頻器上的吊孔 · 吊起後即可裝配機台。

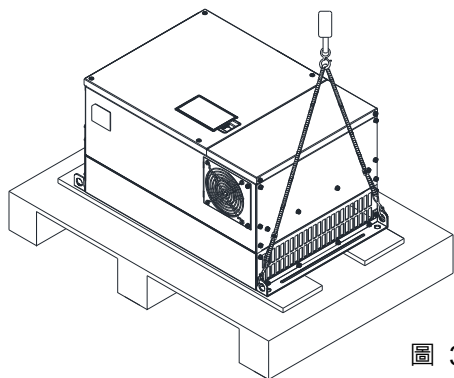


圖 3-4

用叉鉤穿過變頻器上的吊孔 · 吊起後即可裝配機台。

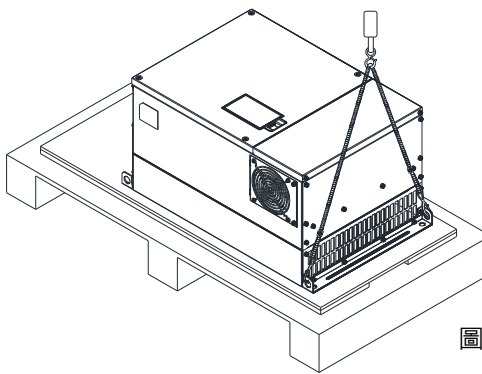


圖 3-8

框號 F

包裝一 (VFDXXXCXXA-00, VFDXXXC63B-00)

使用一字起子將兩側的扣片 (共有 6 片)撬開拆下 (如下圖所示)。

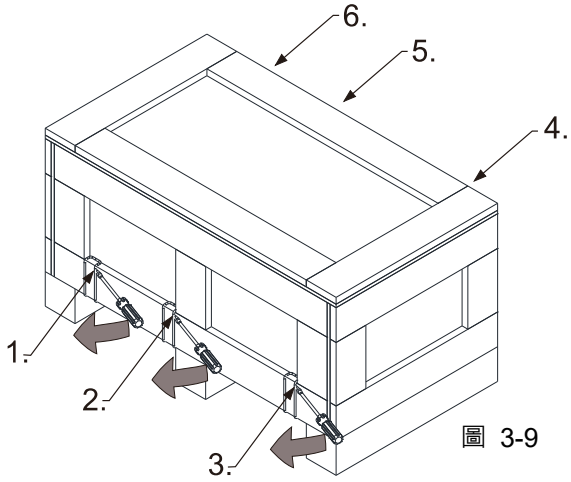


圖 3-9

包裝二 (VFDXXXCXXA-21, VFDXXXC63B-21)

使用一字起子將兩側的扣片 (共有 6 片)撬開拆下 (如下圖所示)。

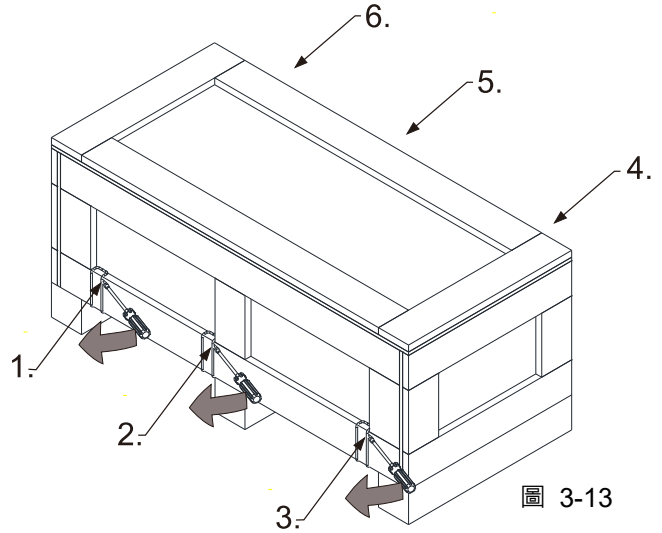


圖 3-13

移除木箱上蓋，將木箱內的泡棉及手冊取出。

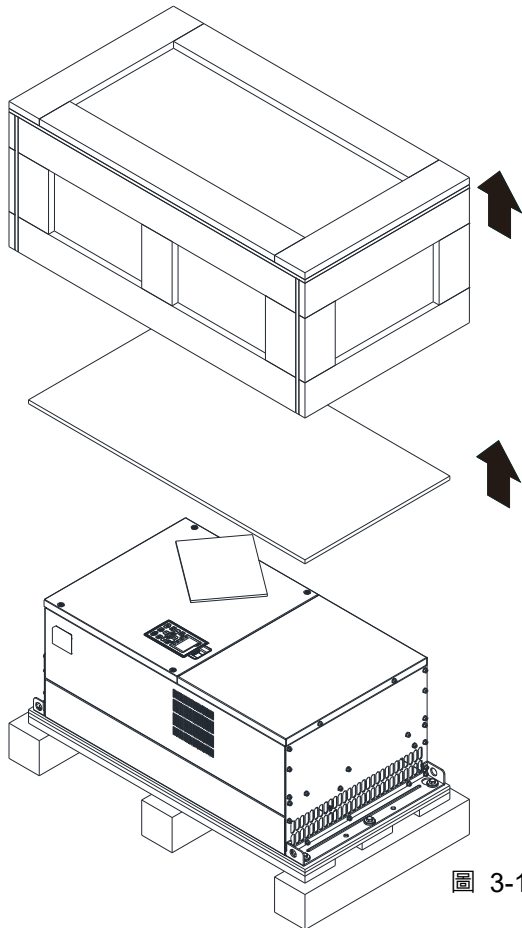


圖 3-10

移除木箱上蓋，將木箱內的泡棉、橡膠套及手冊取出。

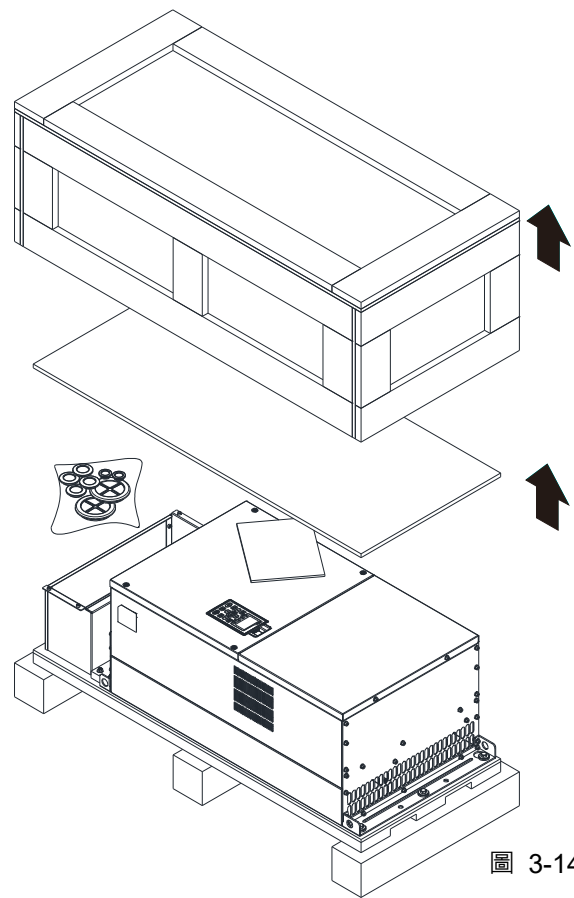


圖 3-14

將螺絲鬆開 (共有 5 顆) · 如下圖所示。

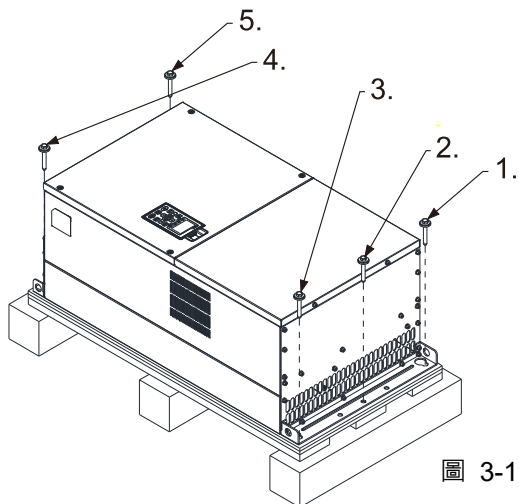


圖 3-11

將螺絲鬆開 (共有 9 顆) · 移除固定木板 · 並將管線盒取出。

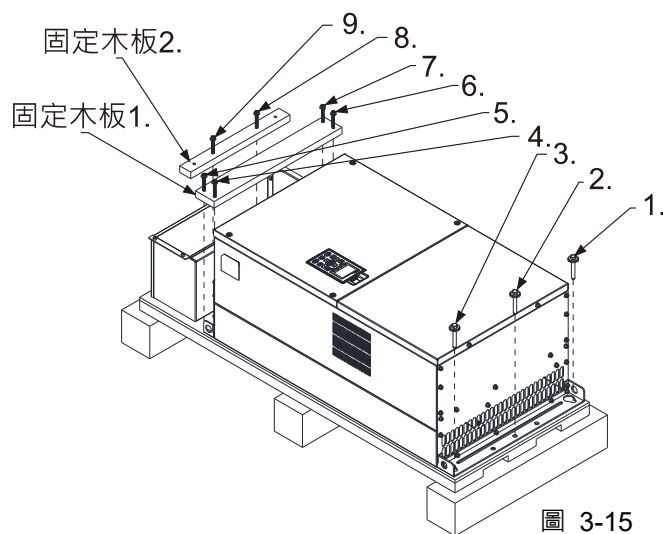


圖 3-15

用叉鉤穿過變頻器上的吊孔 · 吊起後即可裝配機台。

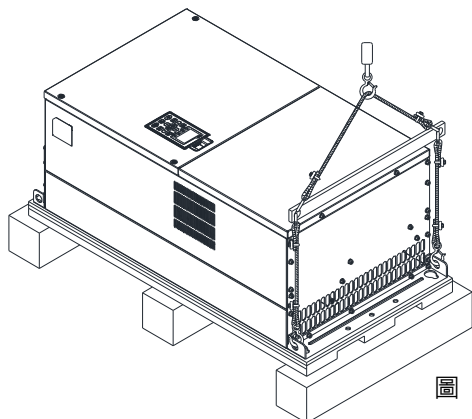


圖 3-12

用叉鉤穿過變頻器上的吊孔 · 吊起後即可裝配機台。

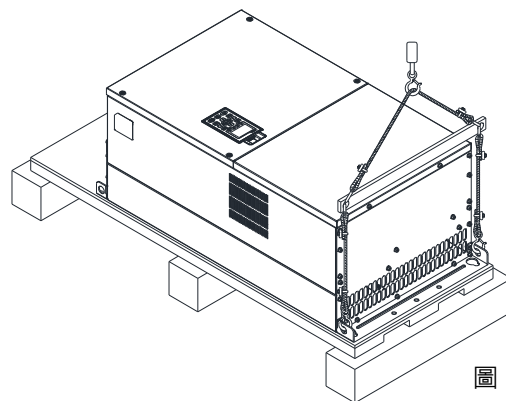
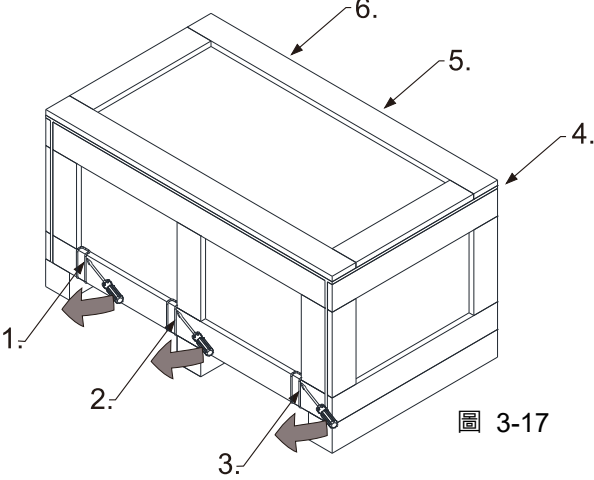
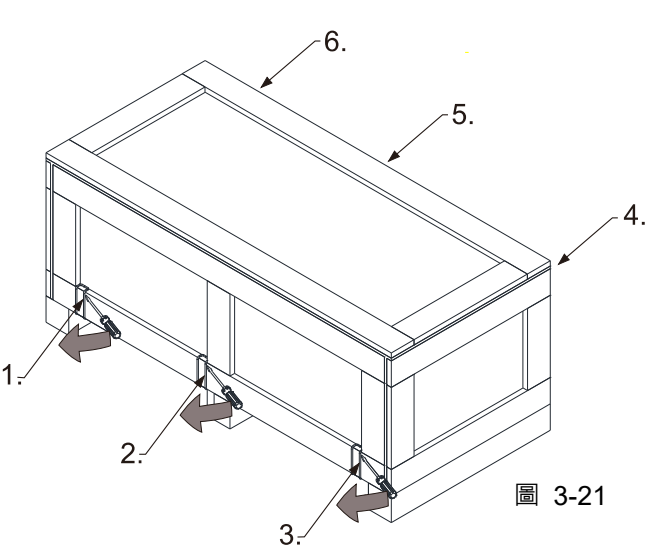
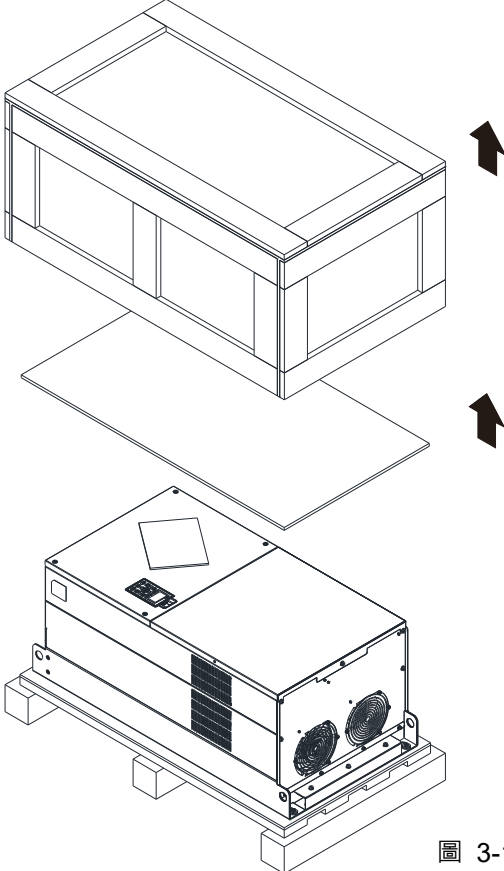
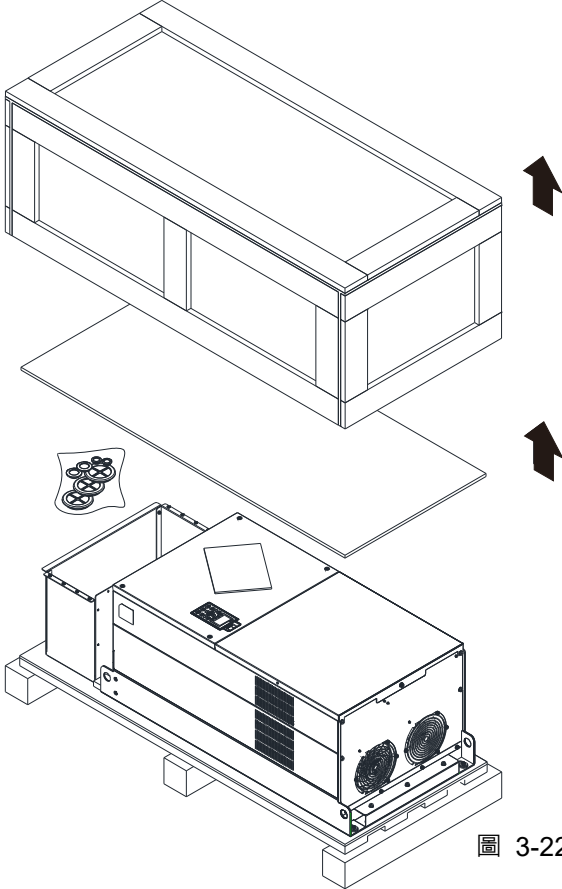


圖 3-16

框號 G	
<p data-bbox="118 174 735 215">包裝一 (VFDXXXCXXA-00, VFDXXXC63B-00)</p> <p data-bbox="118 226 759 304">使用一字起子將兩側的扣片 (共有 6 片) 撬開拆下後 (如下圖所示)。</p>  <p data-bbox="608 712 703 745">圖 3-17</p>	<p data-bbox="804 174 1422 215">包裝二 (VFDXXXCXXA-21, VFDXXXC63B-21)</p> <p data-bbox="804 226 1447 304">使用一字起子將兩側的扣片 (共有 6 片) 撬開拆下後 (如下圖所示)。</p>  <p data-bbox="1318 786 1414 819">圖 3-21</p>
<p data-bbox="118 898 699 931">移除木箱上蓋，將木箱內的泡棉及手冊取出。</p>  <p data-bbox="632 1783 727 1816">圖 3-18</p>	<p data-bbox="804 898 1447 976">移除木箱上蓋，將木箱內的泡棉、橡膠套及手冊取出。</p>  <p data-bbox="1318 1805 1414 1839">圖 3-22</p>

將螺絲鬆開 (共有 5 顆) · 如下圖所示。

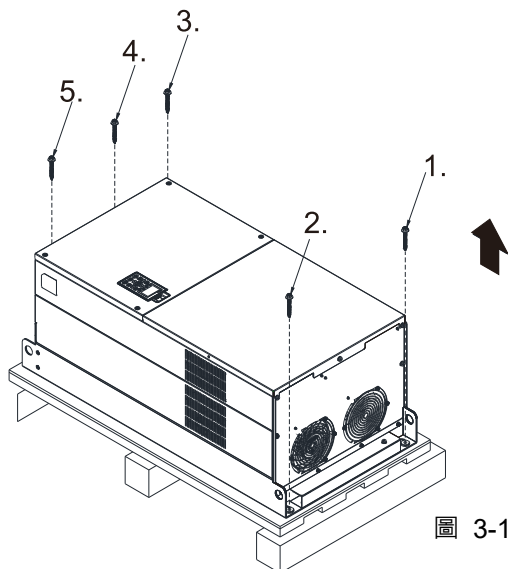


圖 3-19

將螺絲鬆開 (共有 12 顆) · 移除固定木板 · 並將管線盒取出。

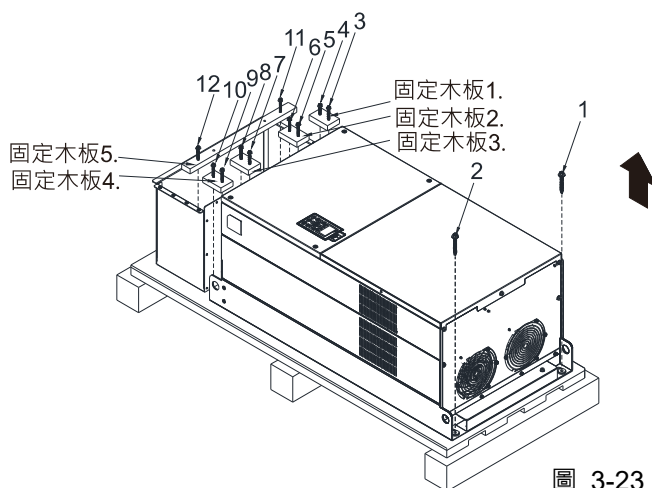


圖 3-23

用叉鉤穿過變頻器上的吊孔 · 吊起後即可裝配機台。

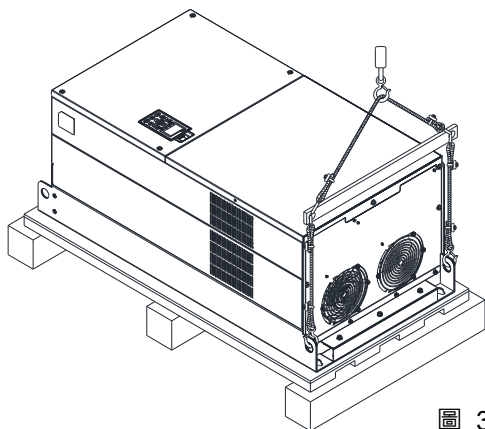


圖 3-20

用叉鉤穿過變頻器上的吊孔 · 吊起後即可裝配機台。

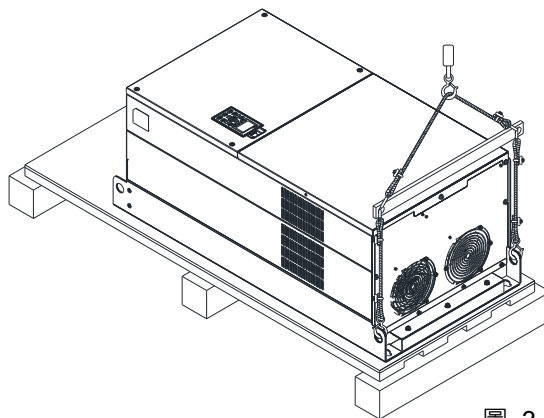


圖 3-24

框號 H

包裝一 (VFDXXXC43A-00)

使用一字起子將木箱兩側的扣片 (共有 8 片) 撬開拆下 (如下圖所示)。

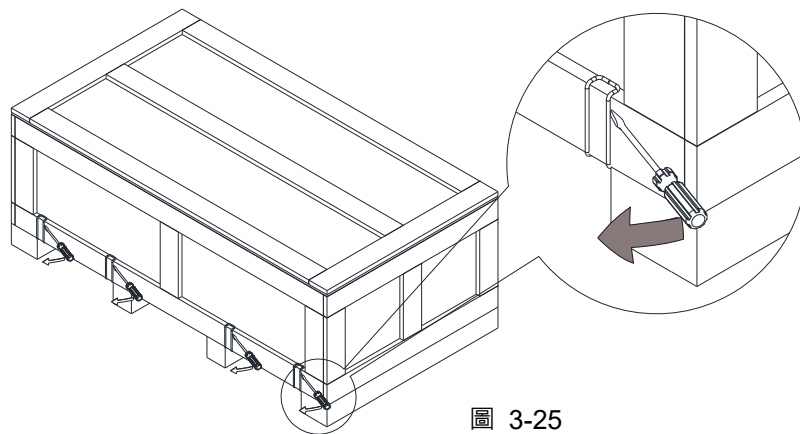


圖 3-25

移除木箱上蓋，將木箱內的泡棉及手冊取出。

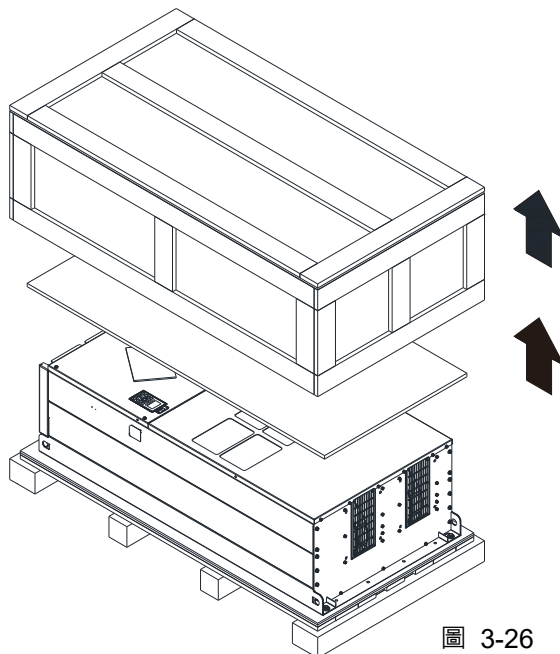


圖 3-26

將螺絲 (共有 6 顆) · 金屬華司*6 及塑膠華司*6 鬆開拆除，如下圖所示。

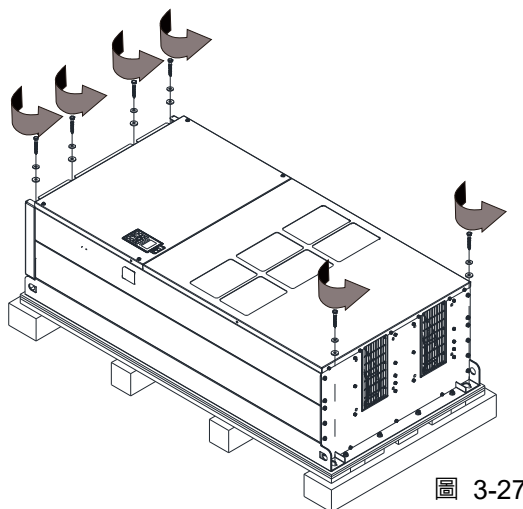


圖 3-27

用叉鉤穿過變頻器上的吊孔，吊起後即可裝配機台。

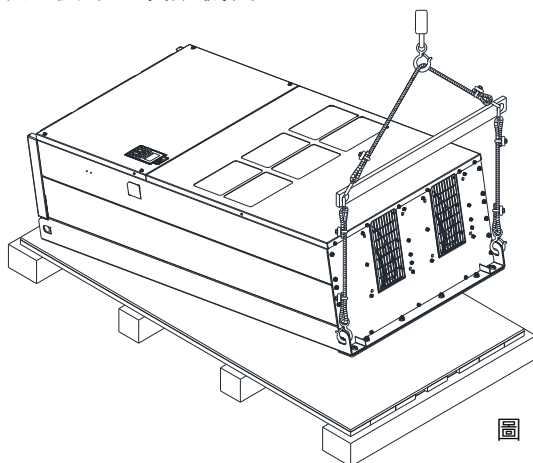


圖 3-28

包裝二 (VFDXXXC43C-21)

使用一字起子將木箱兩側的扣片 (共有 8 片) 撬開拆下後 (如下圖所示)。

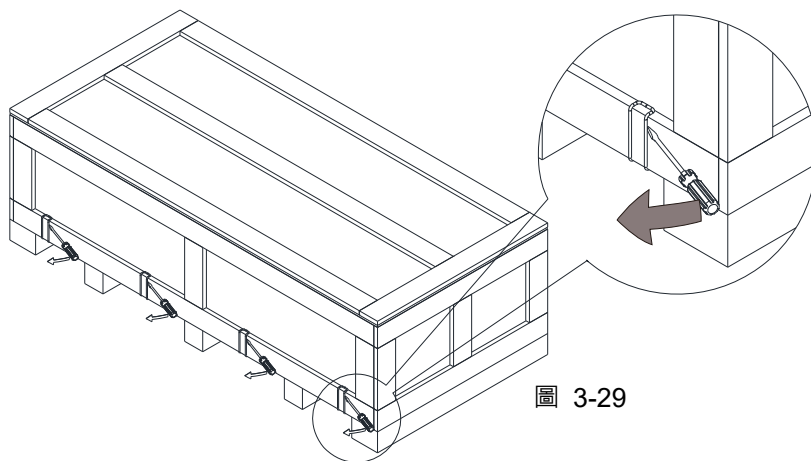


圖 3-29

移除木箱上蓋，將木箱內的泡棉及手冊取出。

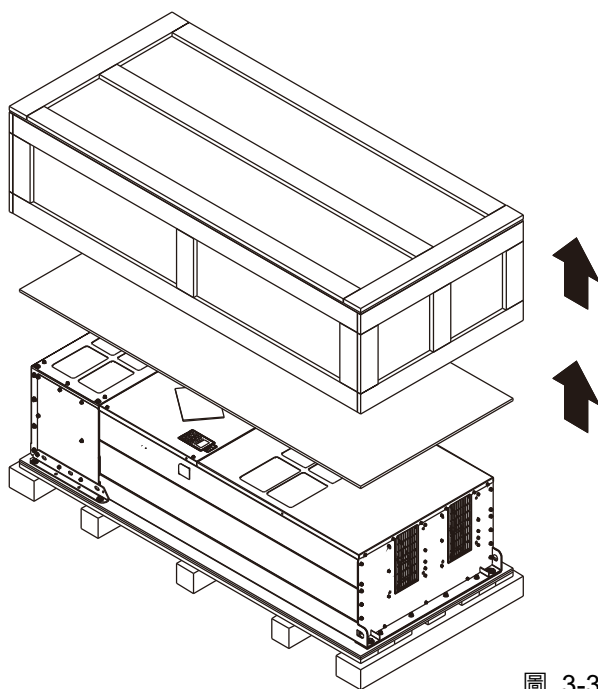


圖 3-30

將螺絲 (共有 6 顆) · 金屬華司*6 及塑膠華司*6 鬆開拆除 · 如下圖所示。

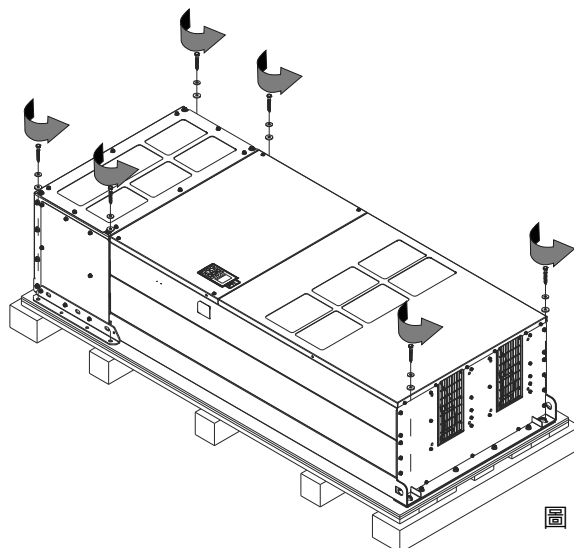


圖 3-31

拆下兩側 M6 螺絲*6 · 並移開兩側固定件*2。如下圖所示。

拆下的螺絲及固定件 · 可提供外側固定變頻器使用。

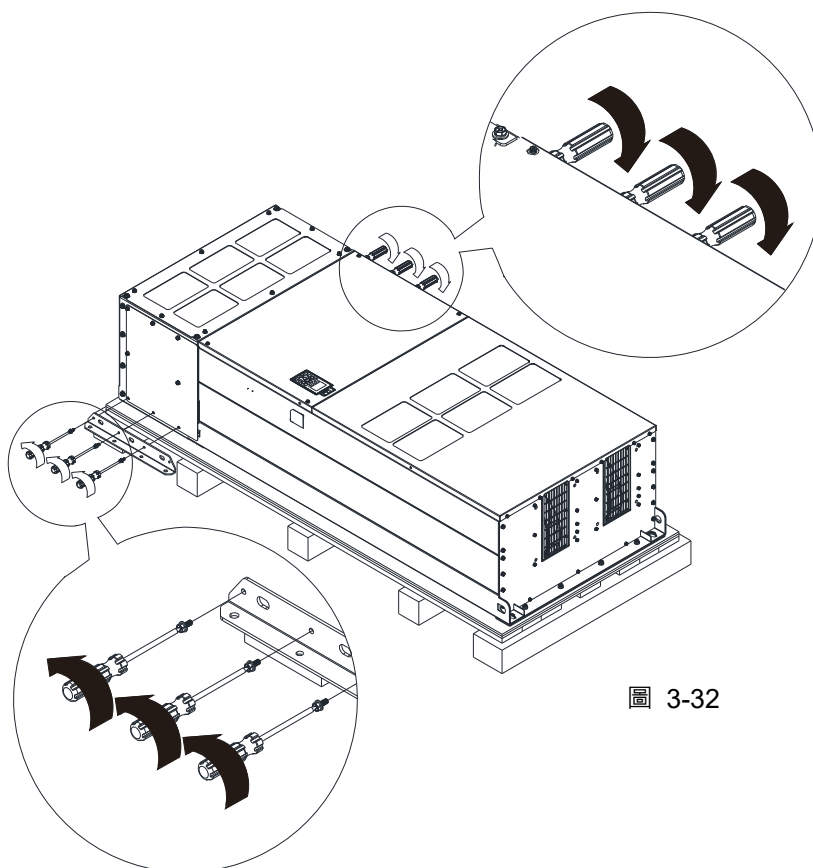


圖 3-32

內側固定變頻器方式

拆下 M6 螺絲*18，並移開蓋板 (如下圖 3-34 所示)，待變頻器固定好後 (如下圖 3-33 之安裝蓋板)，再將蓋板鎖回原位置 (如下圖 3-34 所示)。

扭力：35~45 kg-cm / (30.38~39.06 lb-in.) / (3.4~4.4 Nm)

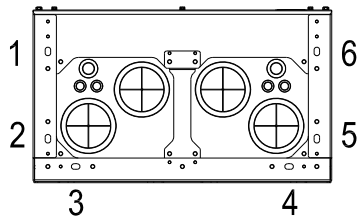


圖 3-33

安裝蓋板 (請使用 M12 螺絲)

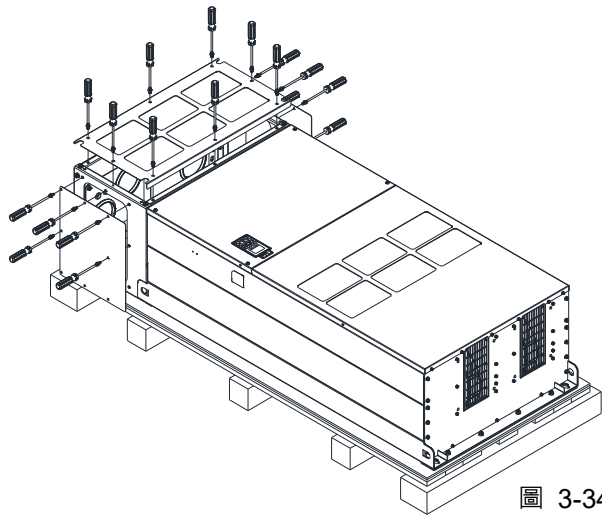


圖 3-34

外側固定變頻器方式

先拆下兩側 M8 螺絲*8，將上個步驟拆下的固定件*2，利用 M8 螺絲鎖在變頻器兩側，如下圖所示。

扭力：150~180 kg-cm / (130.20~156.24 lb-in.) / (14.7~17.6 Nm)

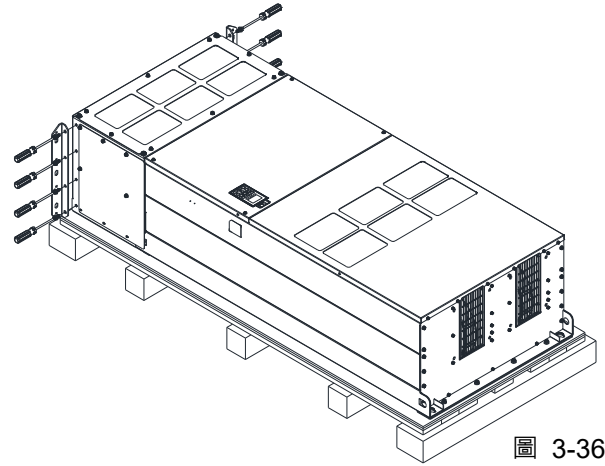


圖 3-36

把拆下來的兩側 M6 螺絲*6，再鎖回原來的位置 (如下圖所示)。螺絲扭力：35~45 kg-cm / (30.38~39.06 lb-in.) / (3.4~4.4 Nm)

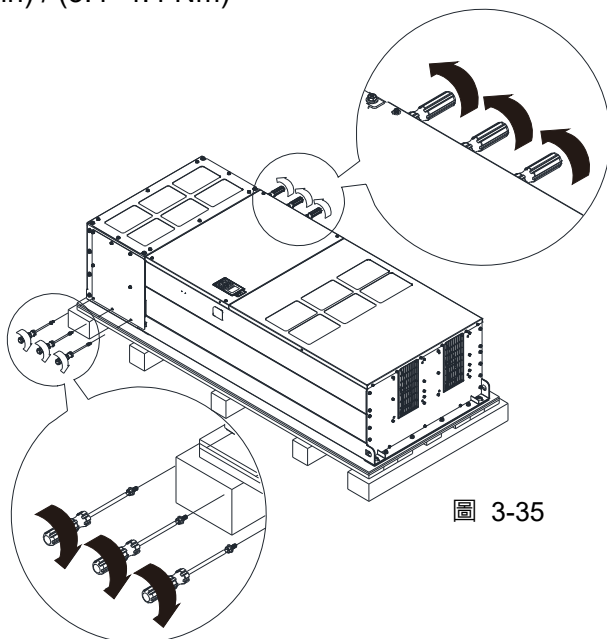


圖 3-35

將圖 3-32 所拆下的 M6 螺絲*6PCE 鎖至圖面位置。螺絲扭力：35~45 kg-cm / (30.38~39.06 lb-in.) / (3.4~4.4 Nm)

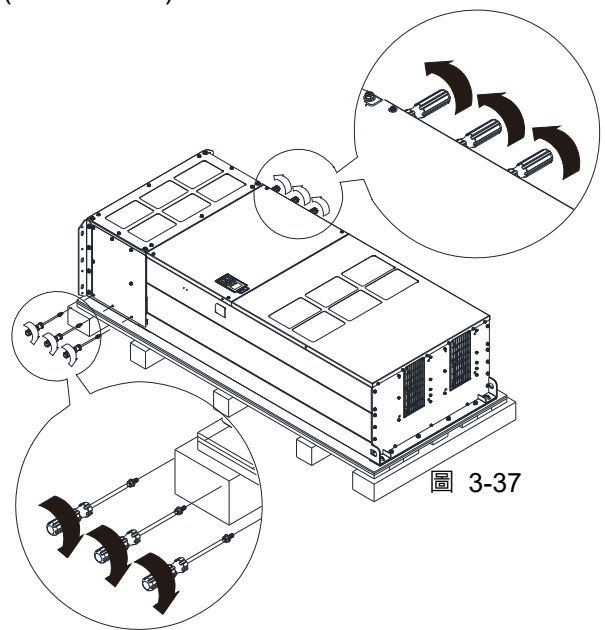


圖 3-37

用叉鉤穿過變頻器上的吊孔，吊起後即可裝配機台。

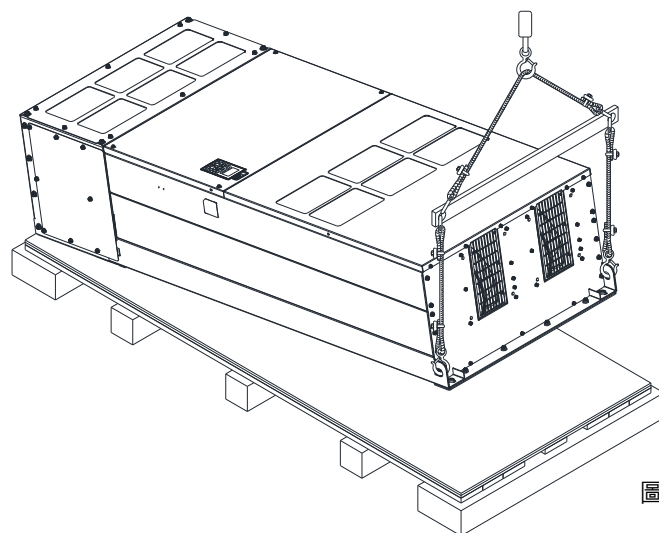


圖 3-38

690V 框號 H**包裝一 (VFDXXXC63B-00)**

使用一字起子將木箱兩側的扣片 (共有 8 片) 撬開拆下後 (如下圖所示)。

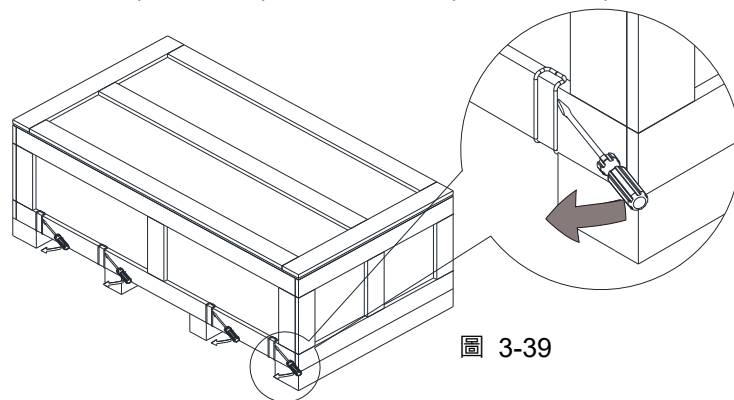


圖 3-39

移除木箱上蓋，將木箱內的泡棉及手冊取出。

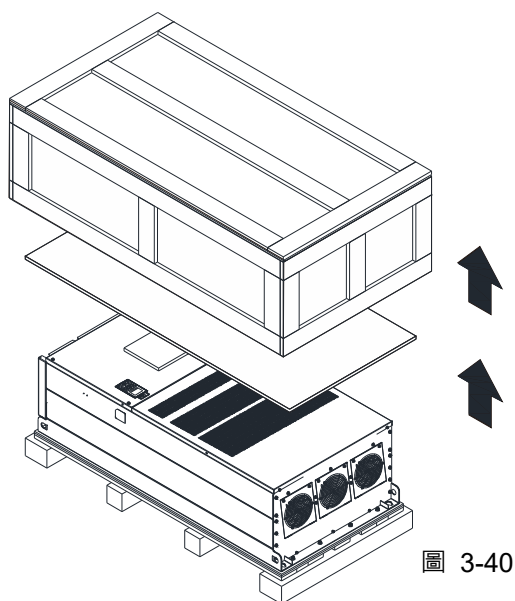


圖 3-40

將螺絲 (共有 6 顆) · 金屬華司*6 及塑膠華司*6 鬆開拆除，如下圖所示。

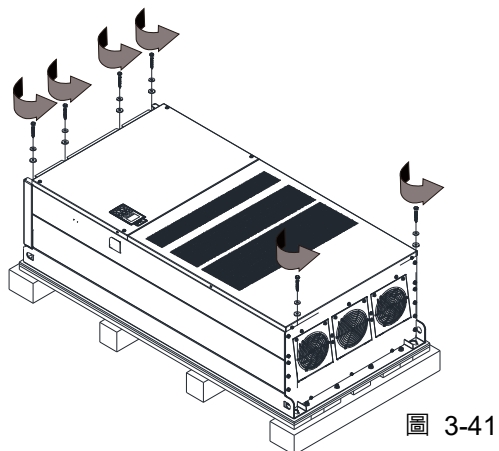


圖 3-41

用叉鉤穿過變頻器上的吊孔，吊起後即可裝配機台。

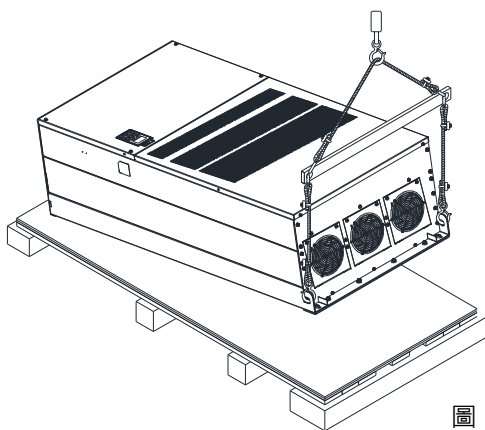


圖 3-42

包裝二 (VFDXXXC63B-21)

使用一字起子將木箱兩側的扣片 (共有 8 片) 撬開拆下後 (如下圖所示)。

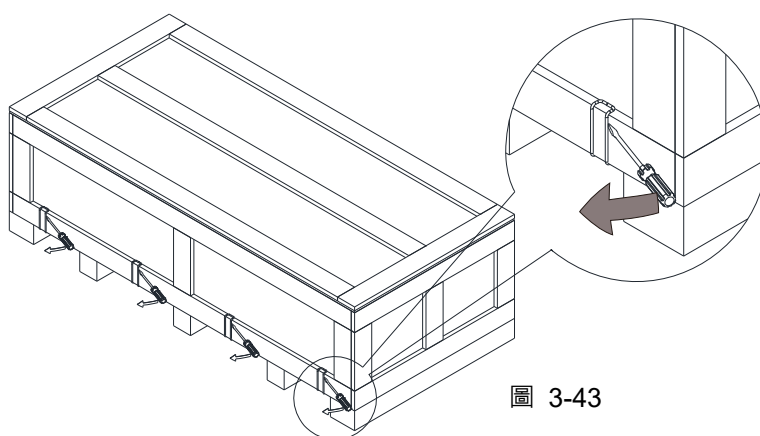


圖 3-43

移除木箱上蓋，將木箱內的泡棉、橡膠套及手冊取出。

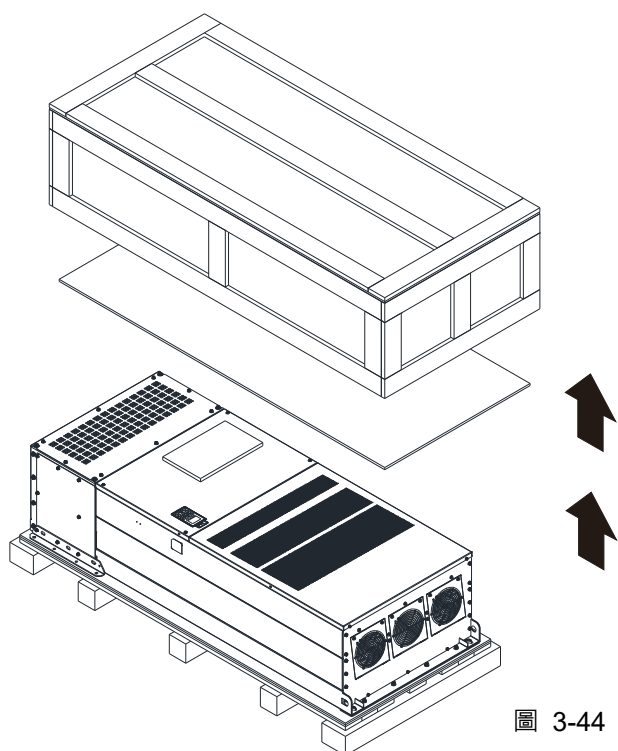


圖 3-44

將螺絲 (共有 6 顆) · 金屬華司*6 及塑膠華司*6 鬆開拆除 · 如下圖所示。

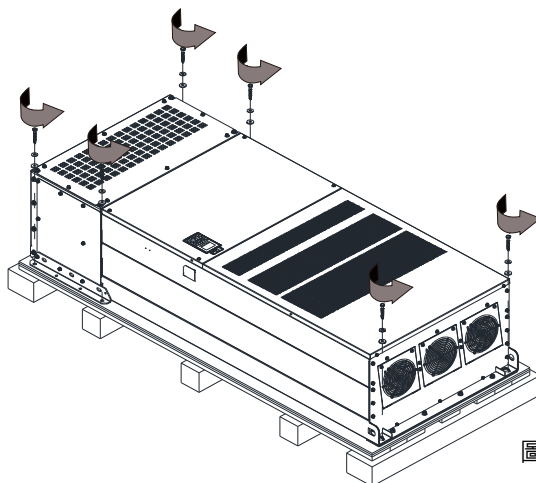


圖 3-45

拆下兩側 M6 螺絲*6，並移開兩側固定件*2。如下圖所示。拆下的螺絲及固定件，可提供外側固定變頻器使用。

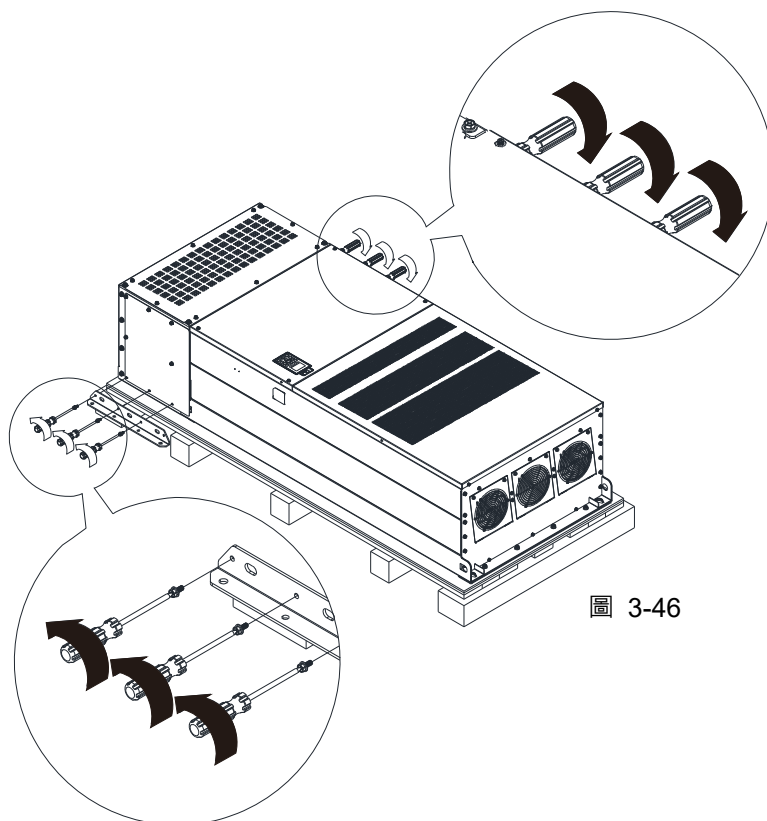


圖 3-46

內側固定變頻器方式

拆下M6螺絲*18，並移開蓋板 (如下圖3-48所示)，待變頻器固定好後 (如下圖3-47之安裝蓋板)，再將蓋板鎖回原位置 (如下圖3-48所示)。

扭力：35~45 kg-cm / (30.38~39.06 lb-in.) / (3.43~3.92 Nm)

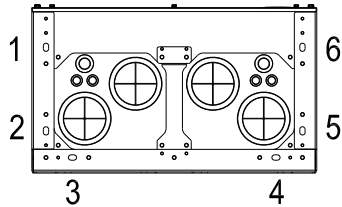


圖 3-47

安裝蓋板 (請使用 M12 螺絲)

外側固定變頻器方式

先拆下兩側 M8 螺絲*8，將上個步驟拆下的固定件*2，利用 M8 螺絲鎖在變頻器兩側，如下圖所示。

扭力：150~180 kg-cm / (130.20~156.24 lb-in.) / (14.7~17.64 Nm)

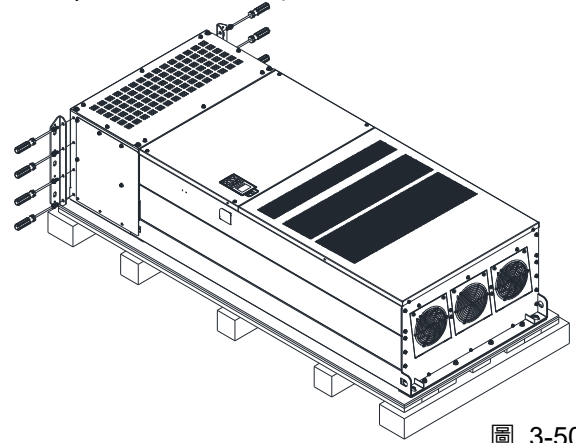


圖 3-50

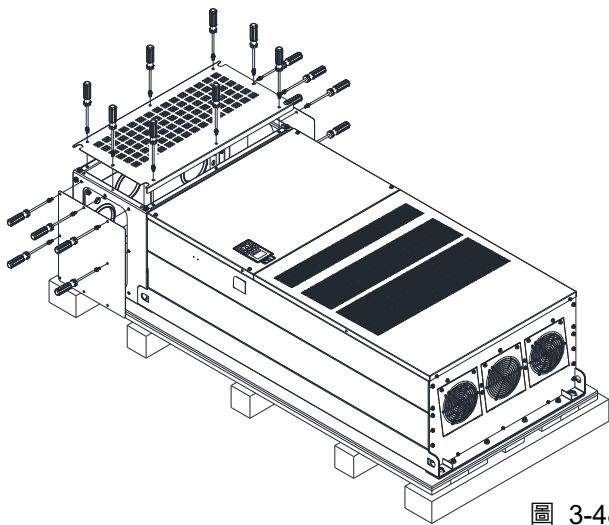


圖 3-48

把拆下來的兩側 M6 螺絲*6，再鎖回原來的位置 (如下圖所示)。

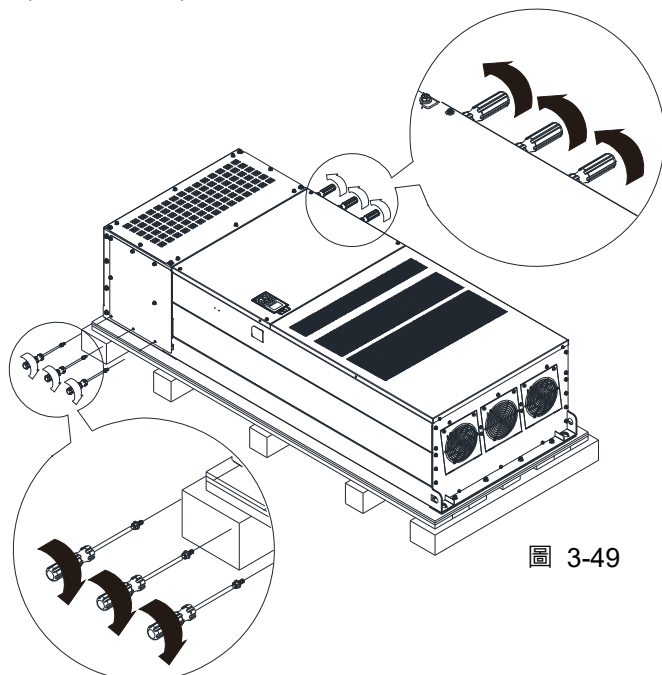


圖 3-49

把拆下來的兩側 M6 螺絲*6，再鎖回原來的位置 (如下圖所示)。

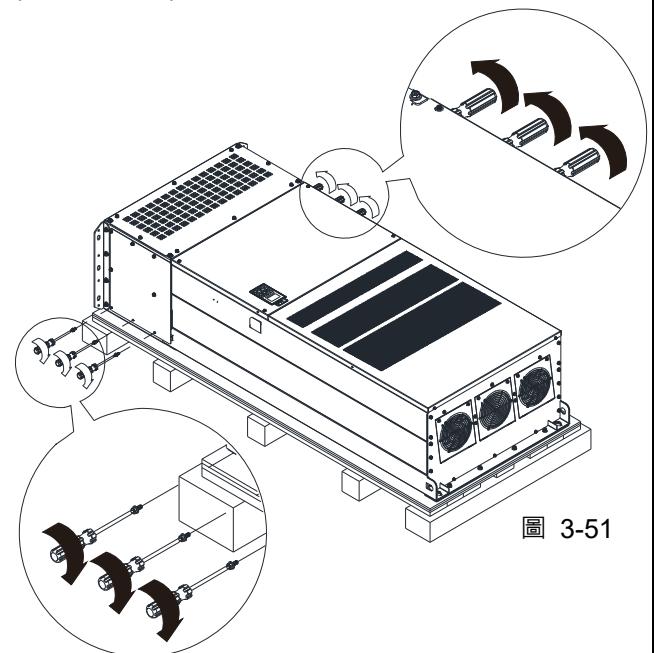


圖 3-51

用叉鉤穿過變頻器上的吊孔，吊起後即可裝配機台。

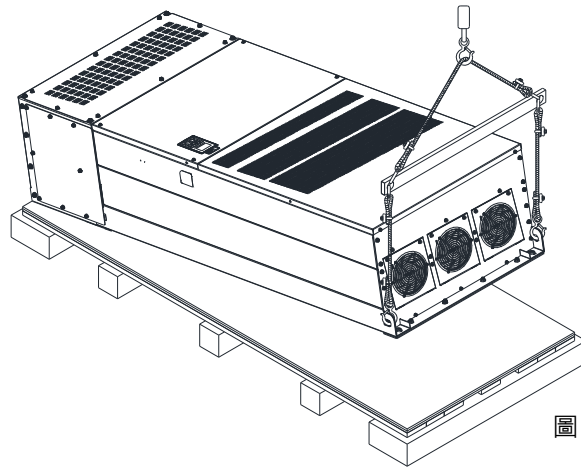


圖 3-52

框號 H 機身固定

VFDXXXC43A-00

螺絲 M12*6

扭力：340~420 kg-cm / (295.1~364.6 lb-in.) / (33.3~41.2 Nm)

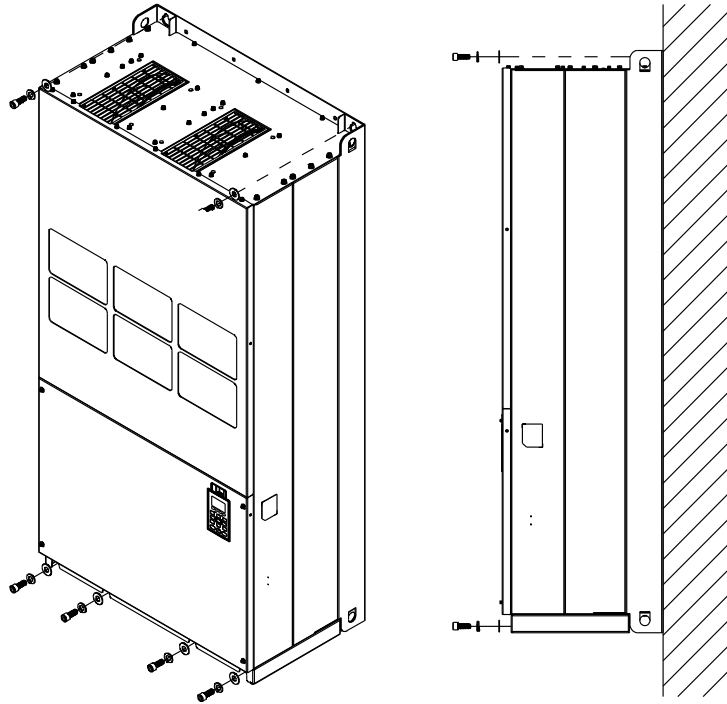
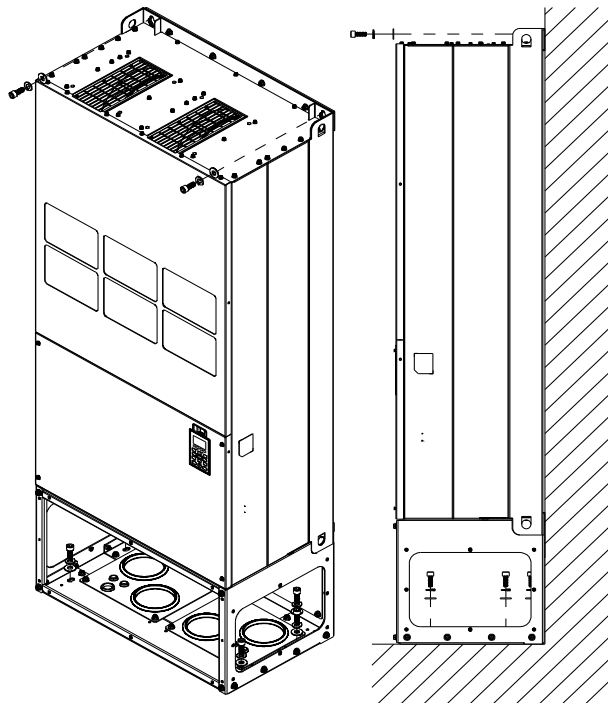


圖 3-53

VFDXXXC43C-21



內側固定安裝

螺絲 M12*8

扭力：340~420 kg-cm / (295.1~364.6 lb-in.) / (33.3~41.2 Nm)

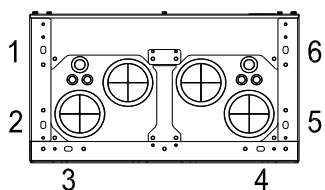
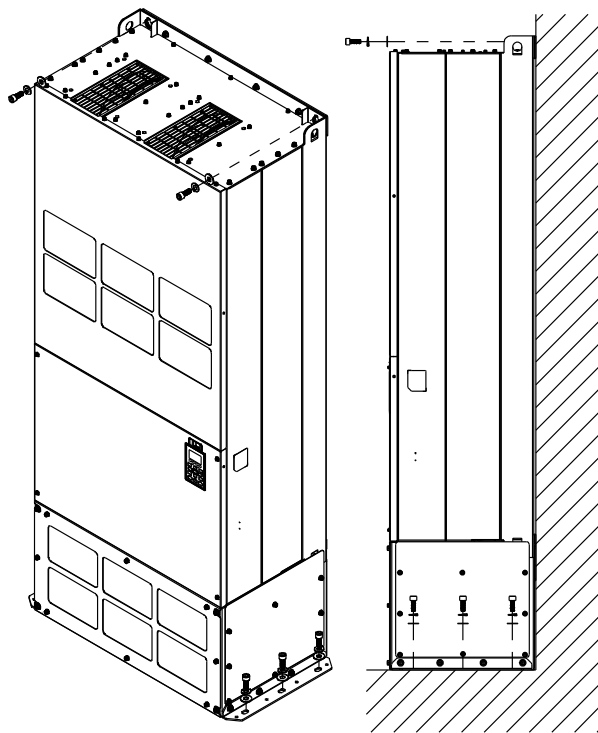


圖 3-54



外側固定安裝

螺絲 M12*8

扭力：340~420 kg-cm / (295.1~364.6 lb-in.) /
(33.3~41.2 Nm)

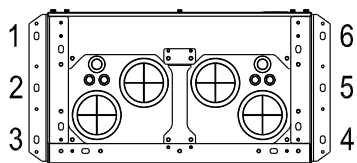


圖 3-55

VFDXXXC63B

螺絲 M 12*6

扭力：340~420 kg-cm / (295.1~364.6 lb-in.) / (33.32~41.16 Nm)

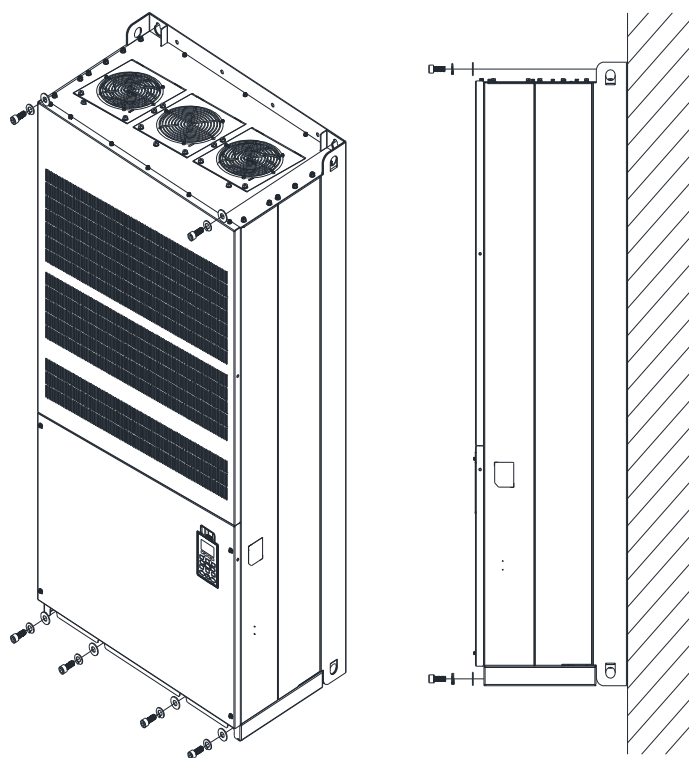
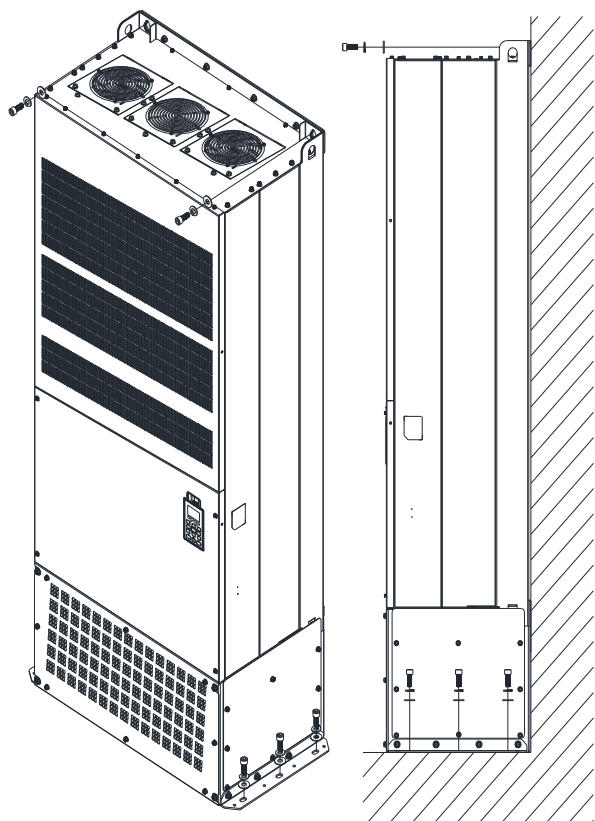


圖 3-56

VFDXXXC63B-21



外側固定安裝

螺絲 M 12*8

扭力：340~420 kg-cm / (295.1~364.6 lb-in.) /
(33.32~41.16 Nm)

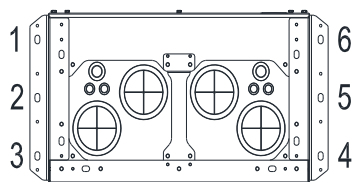


圖 3-57

3-2 使用吊環裝置

變頻器的裝置吊孔位置，如下圖 3-58 ~ 3-64 (框號 D0~H) 箭頭標示。

框號 D0

適用機種：

VFD370C43S-00; VFD370C43S-21; VFD450C43S-00;
VFD450C43S-21

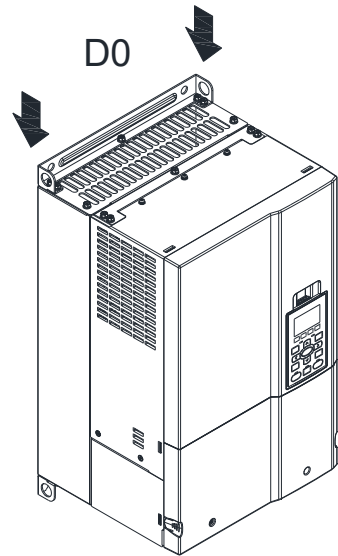


圖 3-58

框號 D

適用機種：

VFD300C23A-00; VFD300C23A-21; VFD370C23A-00;
VFD370C23A-21; VFD450C63B-00; VFD450C63B-21;
VFD550C43A-00; VFD550C43A-21; VFD550C63B-00;
VFD550C63B-21; VFD750C43A-00; VFD750C43A-21

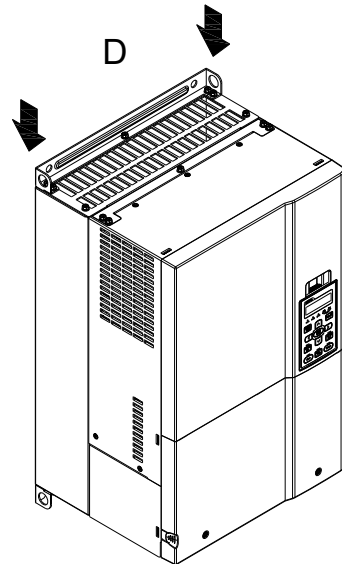


圖 3-59

框號 E

適用機種：

VFD450C23A-00; VFD450C23A-21; VFD550C23A-00;
VFD550C23A-21; VFD750C23A-00; VFD750C23A-21;
VFD750C63B-00; VFD750C63B-21; VFD900C43A-00;
VFD900C43A-21; VFD900C63B-00; VFD900C63B-21;
VFD1100C43A-00; VFD1100C43A-21; VFD1100C63B-00;
VFD1100C63B-21; VFD1320C63B-00; VFD1320C63B-21

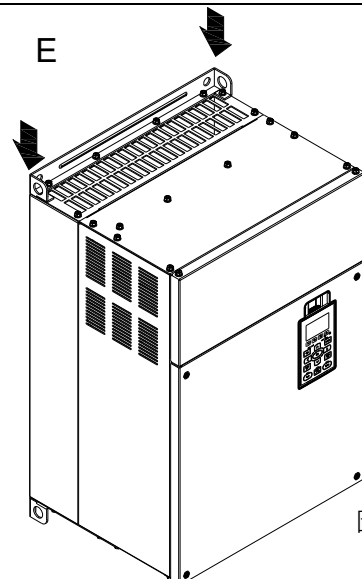


圖 3-60

框號 F

適用機種：

VFD900C23A-00; VFD900C23A-21; VFD1320C43A-00;
VFD1320C43A-21; VFD1600C43A-00; VFD1600C43A-21;
VFD1600C63B-00; VFD1600C63B-21; VFD2000C63B-00;
VFD2000C63B-21

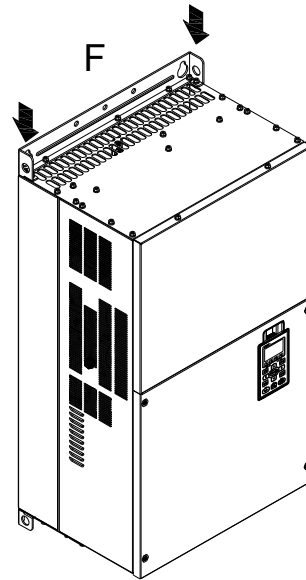


圖 3-61

框號 G

適用機種：

VFD1850C43A-00; VFD1850C43A-21; VFD2000C43A-00;
VFD2000C43A-21; VFD2200C43A-00; VFD2200C43A-21;
VFD2500C43A-00; VFD2500C43A-21; VFD2500C63B-00;
VFD2500C63B-21; VFD3150C63B-00; VFD3150C63B-21

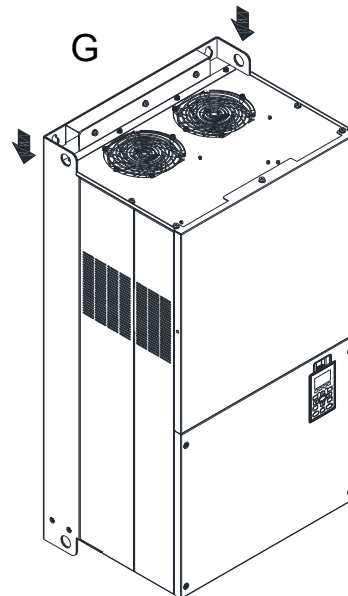


圖 3-62

框號 H

適用機種：

VFD2800C43A-00; VFD2800C43C-21; VFD3150C43A-00;
VFD3150C43C-21; VFD3550C43A-00; VFD3550C43C-21;
VFD4000C43A-00; VFD4000C43A-21; VFD4000C63B-00;
VFD4500C43A-00; VFD4500C43C-21; VFD4500C63B-00;
VFD5000C43A-00; VFD5000C43C-21; VFD5600C43A-00;
VFD5600C43C-21; VFD5600C63B-00; VFD6300C63B-00

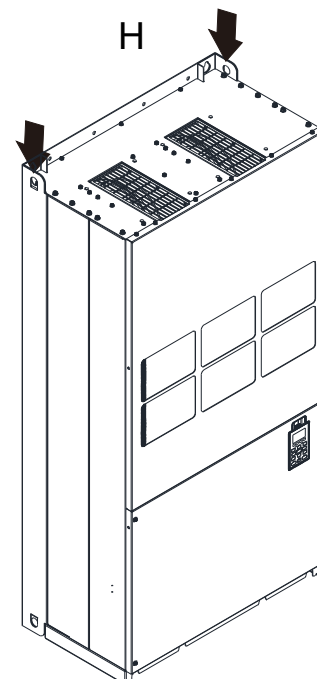


圖 3-63

690V 框號 H3

適用機種：

VFD4000C63B-21; VFD4500C63B-21; VFD5600C63B-21;
VFD6300C63B-21

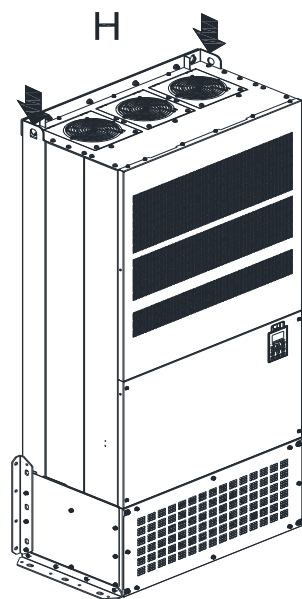


圖 3-64

如下圖所示，注意吊環裝置方式，請避免因為裝置不當造成變頻器的吊孔變形。

適用於框號 D0~E 如下圖所示

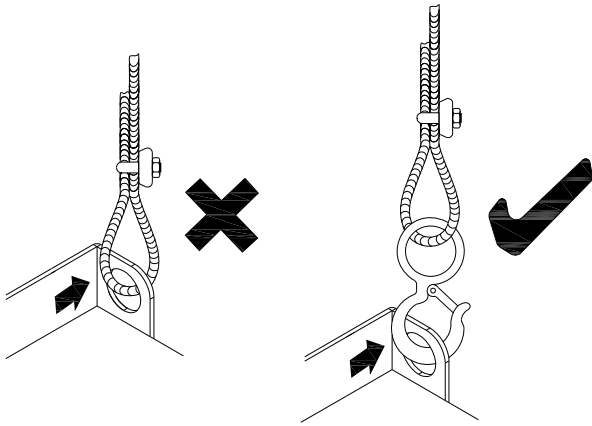


圖 3-65

適用於框號 F~H 如下圖所示

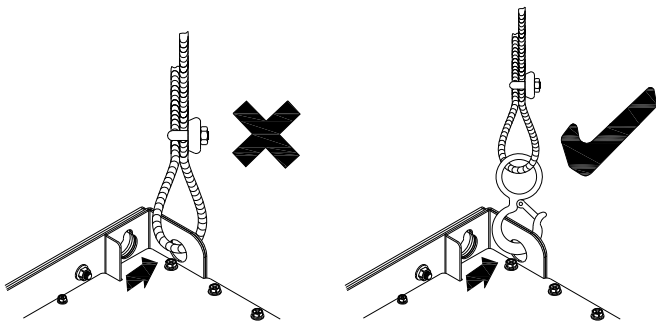


圖 3-66

請留意當變頻器的吊孔與吊鉤裝置角度，如下圖所示。

適用於框號 D0~E 如下圖所示

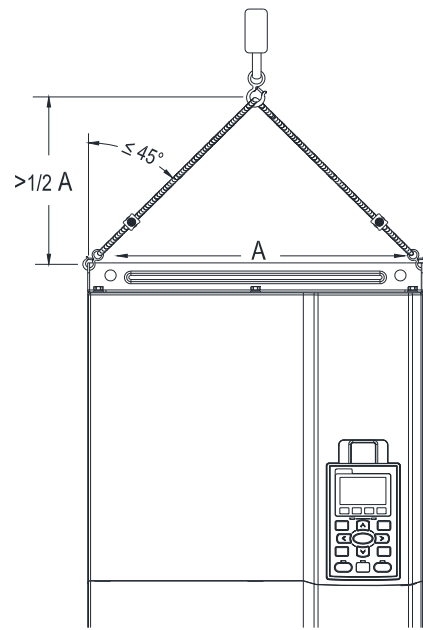


圖 3-67

適用框號 F~H、690V 框號 H3

下圖機身為示意，與實際機台可能稍有出入

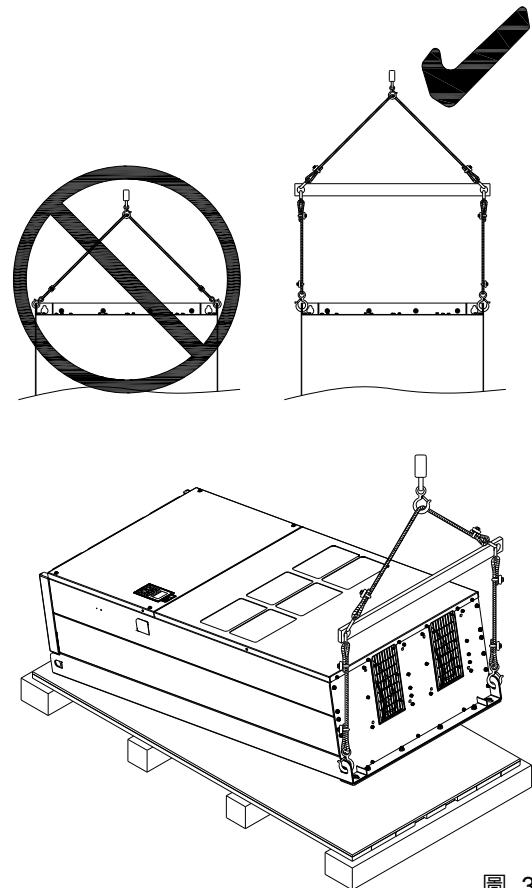
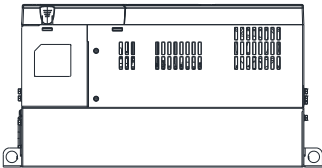
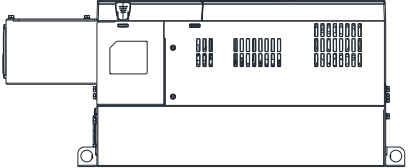
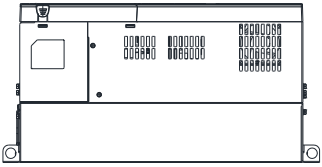
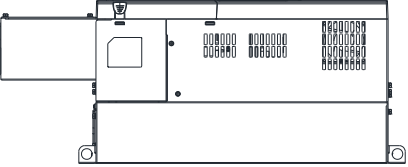
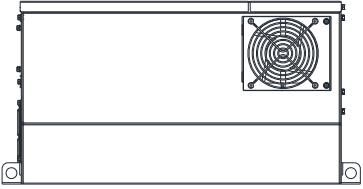
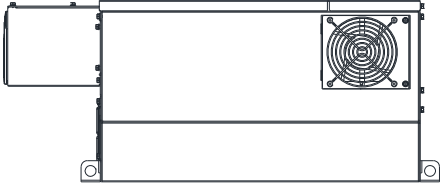
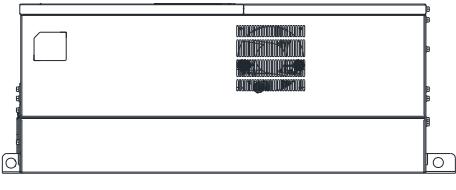
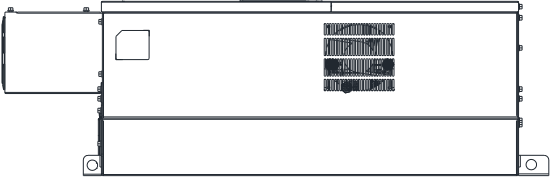
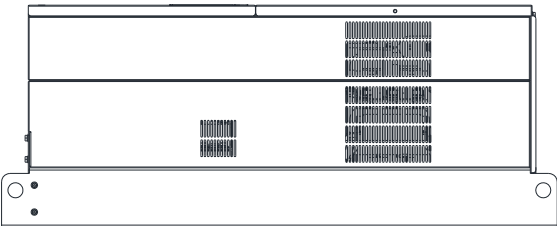
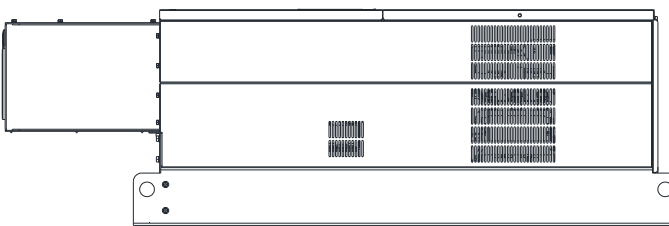
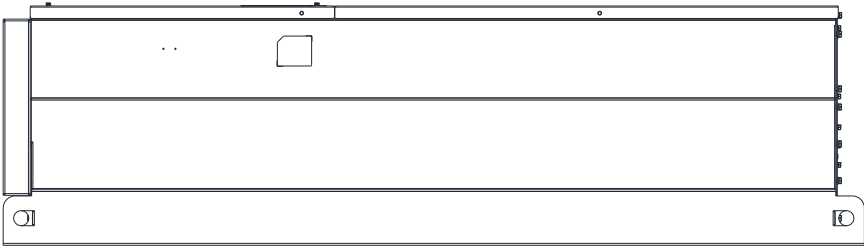
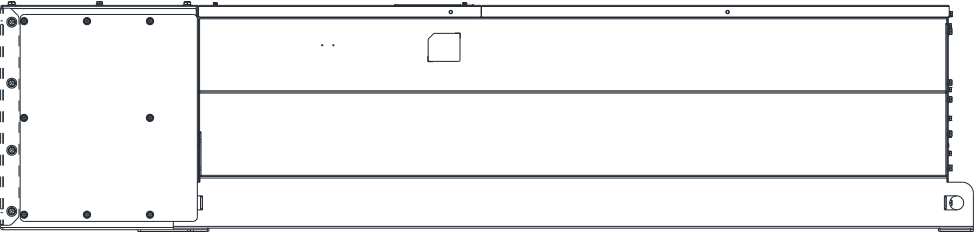


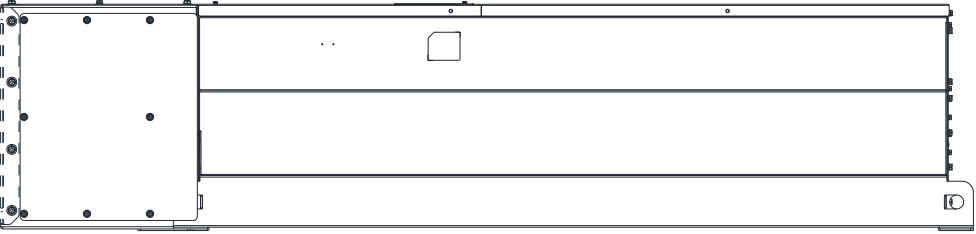
圖 3-68

吊裝機種重量

D0	<p>VFDXXXCXXS-00 : 27 kg / (59.5 lbs)</p>  <p>圖 3-69</p>	<p>VFDXXXCXXS-21 : 29 kg / (63.9 lbs)</p>  <p>圖 3-70</p>
D	<p>VFDXXXCXXA-00 : 37.6 kg / (82.9 lbs) VFDXXXC63B-00 : 39.0 kg / (86.0 lbs)</p>  <p>圖 3-71</p>	<p>VFDXXXCXXA-21 : 40 kg / (88.2 lbs) VFDXXXC63B-21 : 41.1 kg / (91.3 lbs)</p>  <p>圖 3-72</p>
E	<p>VFDXXXCXXA-00 : 63.6 kg / (140.2 lbs) VFDXXXC63B-00 : 61.0 kg / (134.5 lbs)</p>  <p>圖 3-73</p>	<p>VFDXXXCXXA-21 : 66 kg / (145.5 lbs) VFDXXXC63B-21 : 63.4 kg / (139.8 lbs)</p>  <p>圖 3-74</p>
F	<p>VFDXXXCXXA-00 : 85 kg / (187.2 lbs) VFDXXXC63B-00 : 88.0 kg / (194.0 lbs)</p>  <p>圖 3-75</p>	<p>VFDXXXCXXA-21 : 88 kg / (193.8 lbs) VFDXXXC63B-21 : 91.0 kg / (200.7 lbs)</p>  <p>圖 3-76</p>
G	<p>VFDXXXCXXA-00 : 130 kg / (286.5 lbs) VFDXXXC63B-00 : 135.0 kg / (297.6 lbs)</p>  <p>圖 3-77</p>	<p>VFDXXXCXXA-21 : 138 kg / (303.9 lbs) VFDXXXC63B-21 : 143.0 kg / (315.3 lbs)</p>  <p>圖 3-78</p>

H1	<p>VFD2800C43A-00; VFD3150C43A-00; VFD3550C43A-00; VFD4000C43A-00; VFD4500C43A-00 : 244 kg / (537.9 lbs) VFD5000C43A-00; VFD5600C43A-00 : 270 kg / (595.2 lbs) VFDXXC63B-00 : 243.0 kg / (535.7 lbs)</p>  <p style="text-align: center;">圖 3-79</p>
----	---

H2	<p>VFDXXC63B-21 : 251.0 kg / (553.5 lbs)</p>  <p style="text-align: center;">圖 3-80</p>
----	---

H3	<p>VFD2800C43C-21; VFD3150C43C-21; VFD3550C43C-21; VFD4000C43C-21; VFD4500C43C-21 : 269 kg / (593.0 lbs) VFD5000C43C-21; VFD5600C43C-21 : 295kg / (650.4 lbs)</p>  <p style="text-align: center;">圖 3-81</p>
----	---

04 接線方式

4-1 系統配線圖

4-2 接線圖

打開變頻器上蓋後，露出各接線端子排，檢查各主迴路電路及控制迴路電路之端子是否標示清楚及接線時注意以下各項說明，千萬不要接錯線。



- ☑ 若要接線時，首先應關掉變頻器電源，因為內部迴路直流部分濾波電容器完成放電需要一定時間。為了避免危險，客戶可使用直流電壓表作測試。確認電壓值小於 25 V_{DC} 安全電壓值後，才能開始進行配線。若使用者未讓變頻器充分時間放電，內部會有殘留電壓，此時進行配線會造成電路短路並發生火花現象，所以請使用者最好在無電壓條件下進行作業以確保自身安全。
- ☑ 配線作業應由專業人員進行。確認電源斷開 (OFF) 後才可作業，否則可能發生感電事故。
- ☑ 變頻器的主迴路電源端子 R / L1、S / L2、T / L3 是輸入電源端。如果將電源錯誤連接於其它端子，則將損壞變頻器。另外應確認電源應在銘牌標示的允許電壓 / 電流範圍內 (參考章節 1-1 銘牌說明)。
- ☑ 接地端子必須良好接地，一方面可以防止雷擊或感電事故，另外能降低雜訊干擾。
- ☑ 各連接端子與導線間的螺絲請確實鎖緊，以防震動鬆脫產生火花。



- ☑ 配線時，配線線徑規格之選定，請依照電工法規之規定施行配線，以策安全。
- ☑ 完成電路配線後，請再次檢查以下幾點：
 1. 所有連接是否都正確無誤？
 2. 有無遺漏接線？
 3. 各端子和連接線之間是否有短路或對地短路？

4-1 系統配線圖

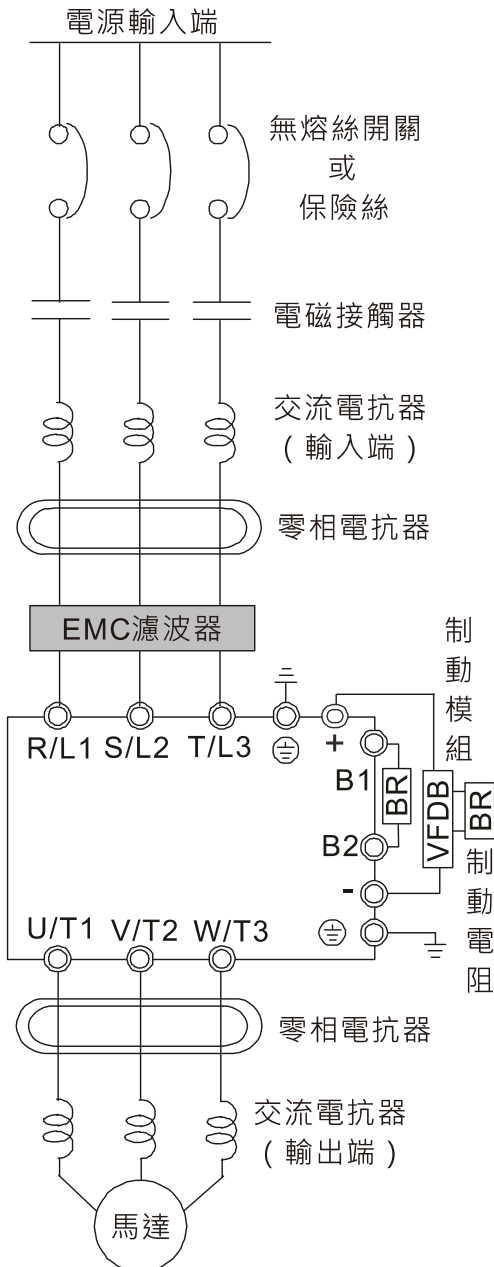


圖 4-1

註記：詳細接線方式請參考章節 4-2 接線圖

電源輸入端	請依照使用手冊中額定電源規格供電。 請參考章節 09 規格表。
無熔絲開關 或 保險絲	電源開啟時可能有較大之輸入電流。 請參照章節 7-2 無熔絲開關選用適當之無熔絲開關或章節 7-3 保險絲規格一覽表。
電磁接觸器	開 / 關一次側電磁接觸器可以使變頻器運行 / 停止，但頻繁的開關是引起變頻器故障的原因，運行 / 停止的次數最高不要超過 1 小時 1 次。 請勿將電磁接觸器作為變頻器之電源開關，因為其將會降低變頻器之壽命。
交流電抗器 (輸入端)	當主電源容量大於 500 kVA，或者會切換進相電容時，產生的瞬間峰值電壓及電流會破壞變頻器內部電路，建議在變頻器輸入側加裝交流電抗器。 也可以改善功因及降低電源諧波。 配線距離需在 10 公尺以內。 請參考章節 7-4 AC / DC 電抗器。
零相電抗器	用來降低輻射干擾，特別是有音頻裝置的場所，且同時降低輸入和輸出側干擾。 有效範圍為 AM 波段到 10 MHz。 請參考章節 7-5 零相電抗器。
EMC 濾波器	可用來降低電磁干擾。 請參考章節 7-6 EMC 濾波器。
制動電阻 及 制動模組	用來縮短馬達減速時間。 請參考章節 7-1 制動電阻選用一覽表。
交流電抗器 (輸出端)	馬達配線長短會影響馬達端反射波的大小。 請參考章節 7-4 AC / DC 電抗器。

表 4-1

4-2 接線圖

4-2-1 接線圖

適用框號 A~C

提供三相電源輸入

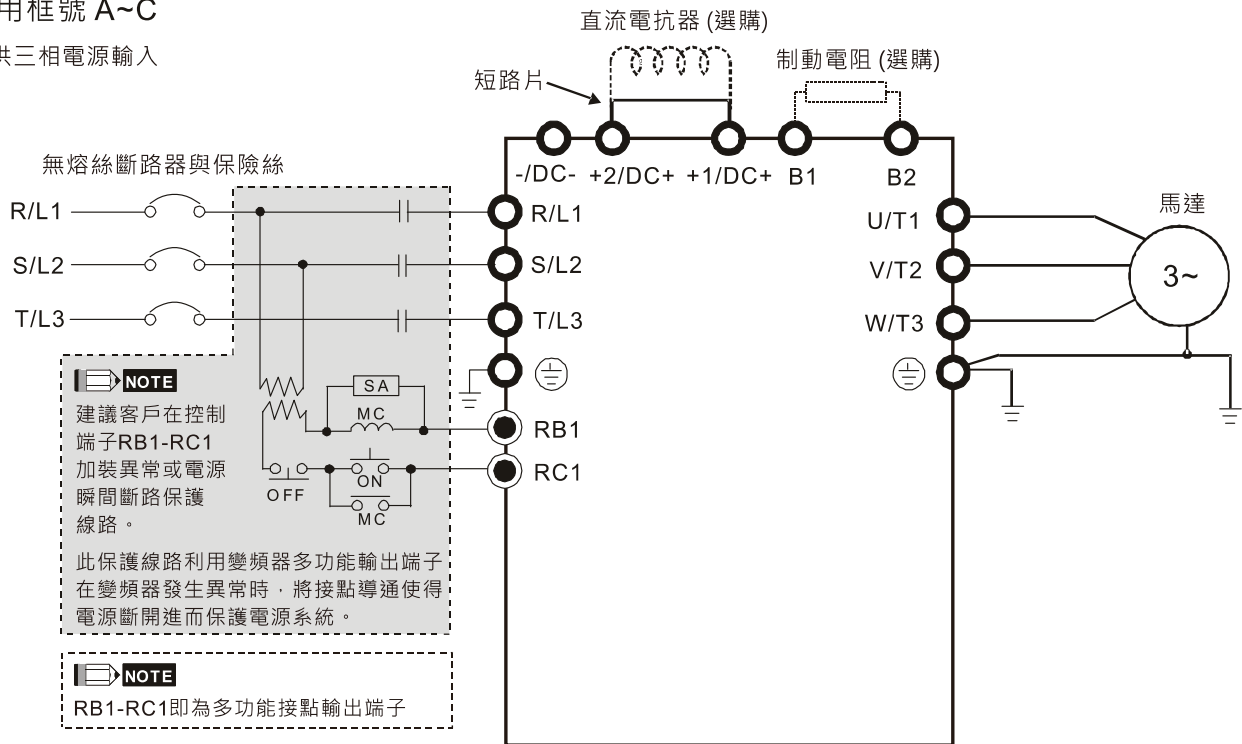


圖 4-2

適用框號 D~F

提供三相電源輸入

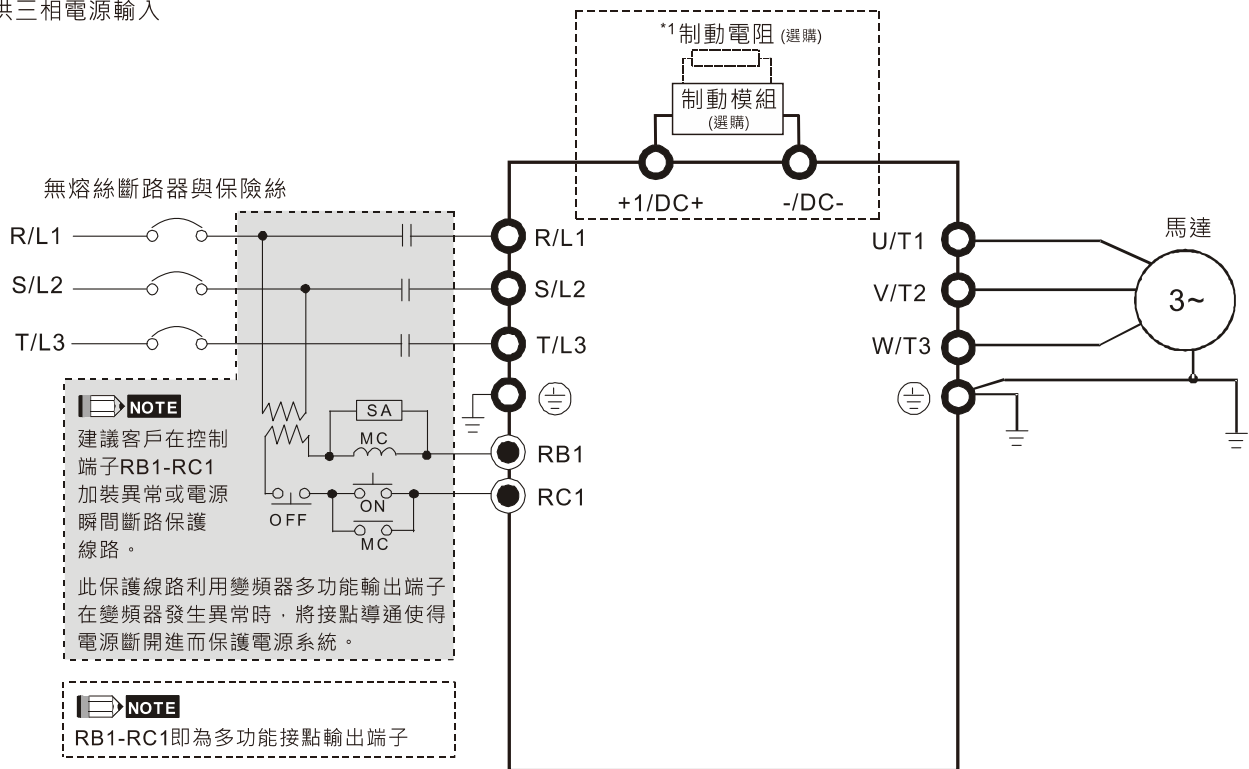


圖 4-3

註記：*1 之詳細制動單元規格請參考章節 7-1。

適用框號 G~H

提供三相電源輸入

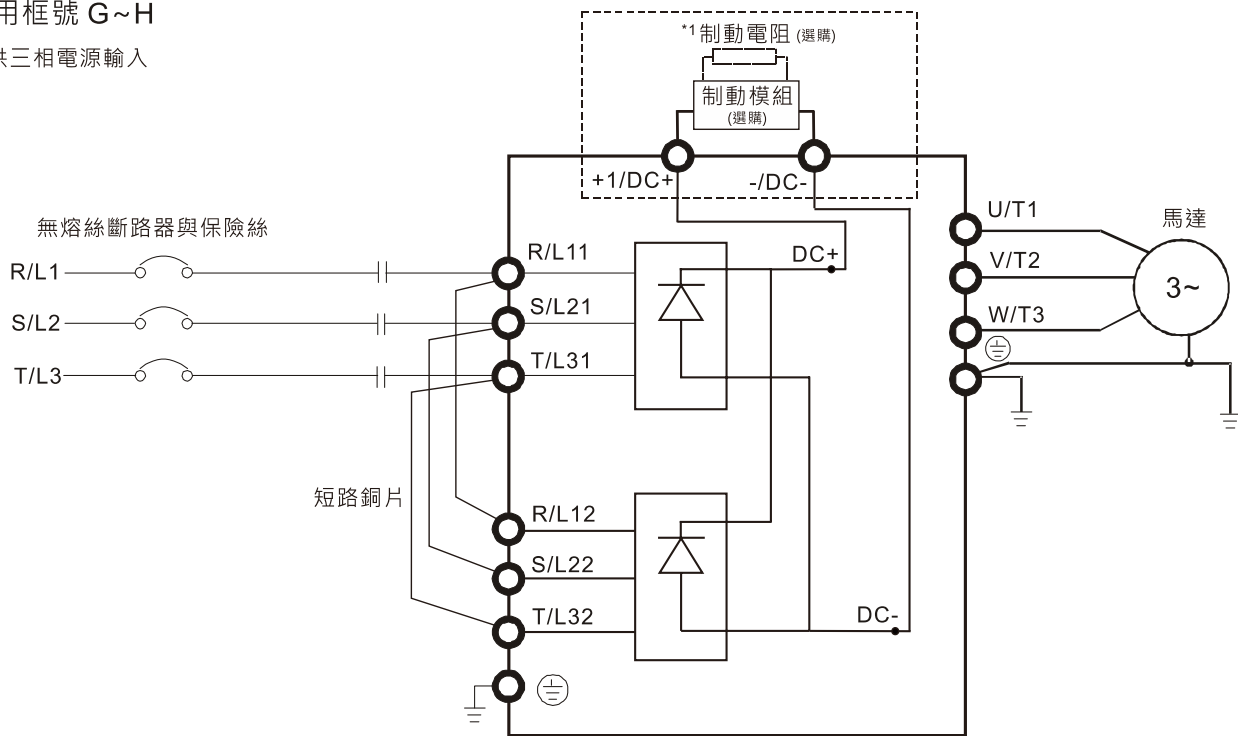


圖 4-4

適用框號G~H

提供12脈波整流輸入

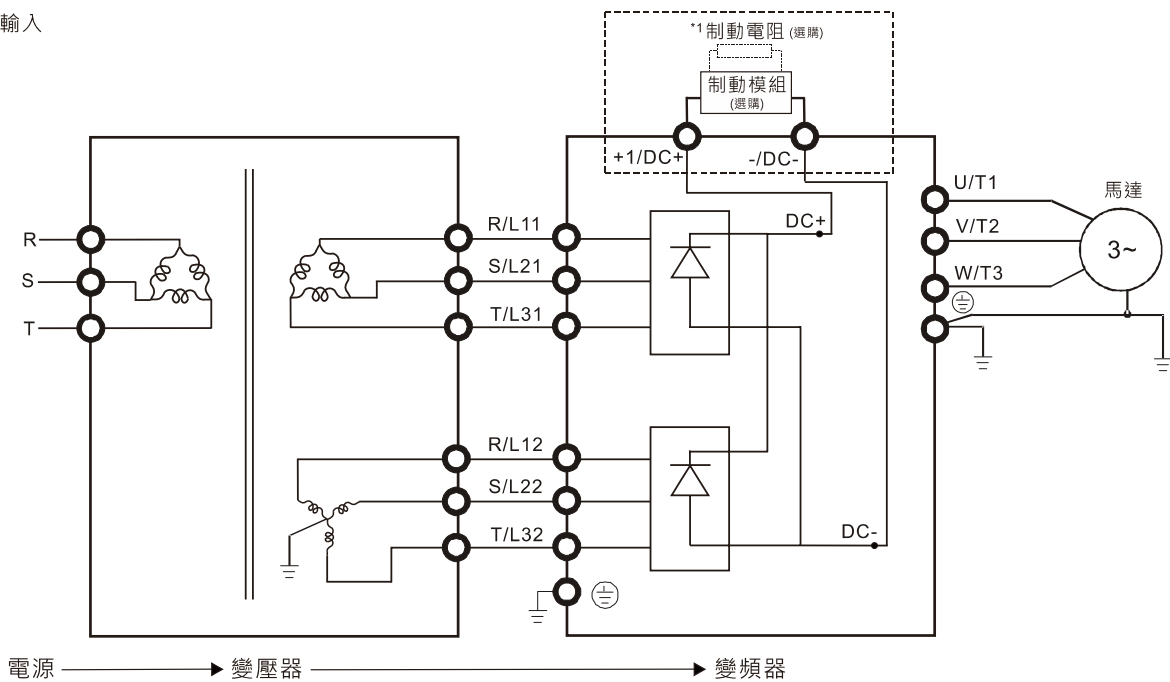


圖 4-5

註記：

1. *1 之詳細制動單元規格請參考章節 7-1。
2. 12 脈波輸入時，請客戶嚴格按照上圖接線方式接線。

適用框號A~H

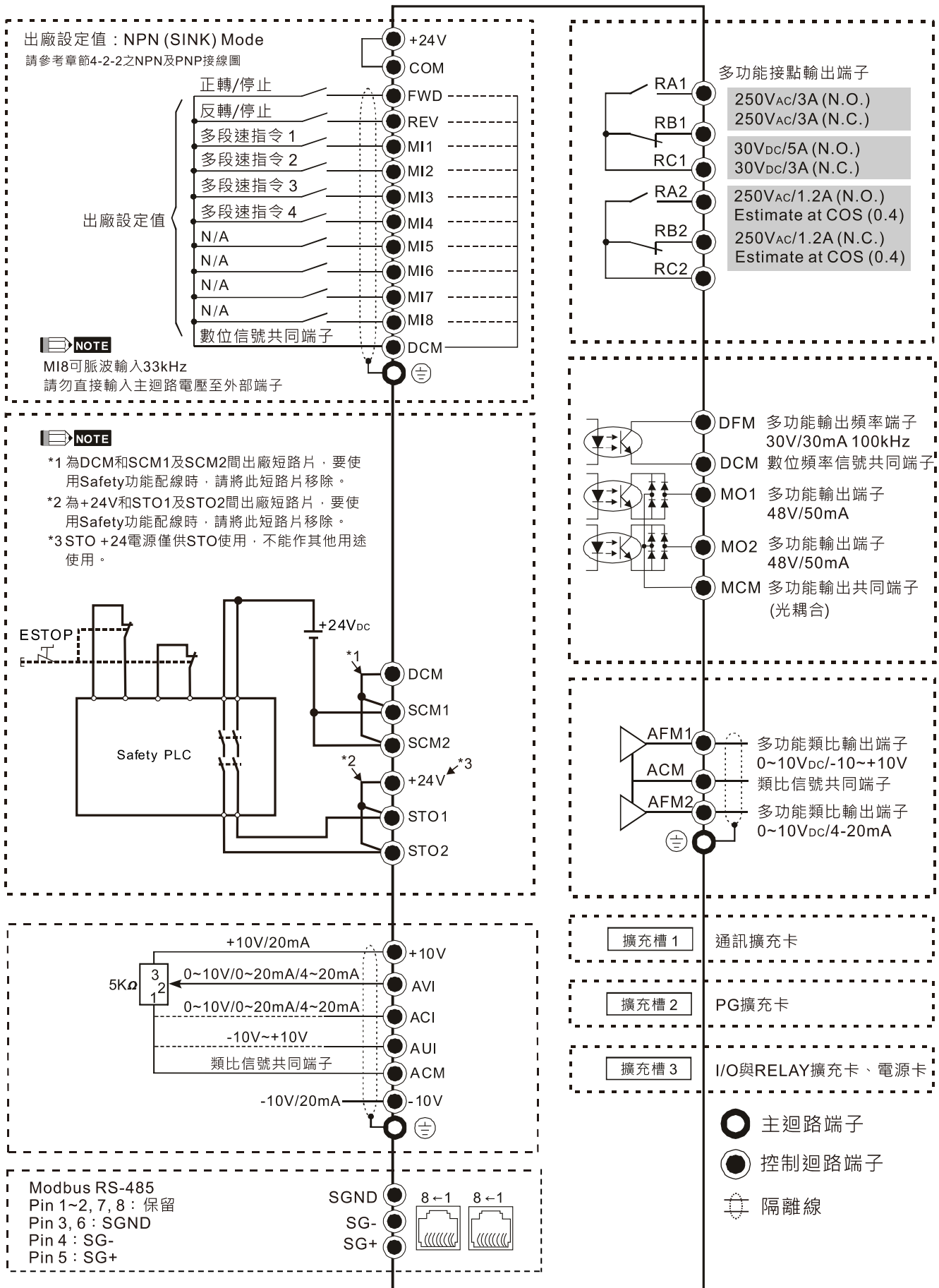
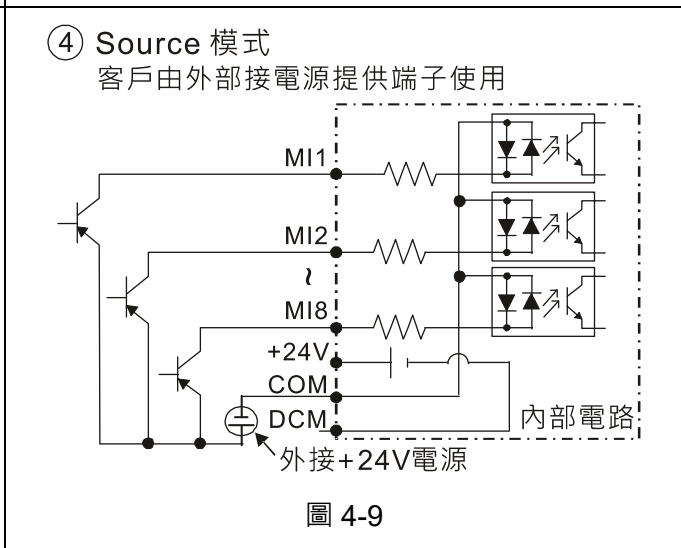
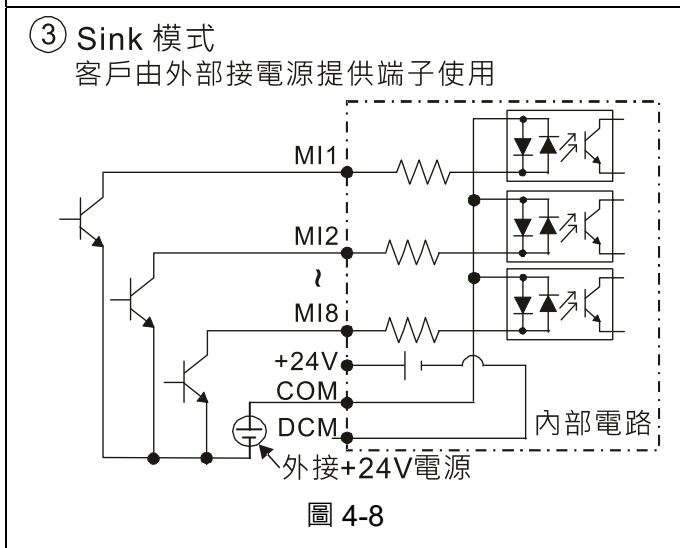
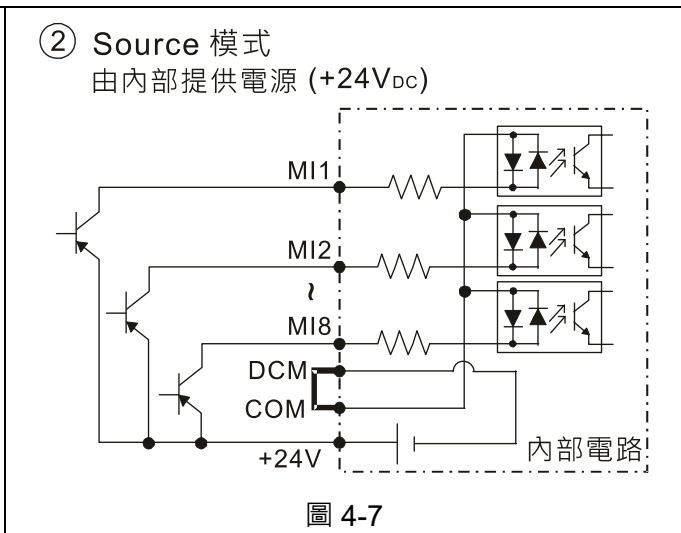
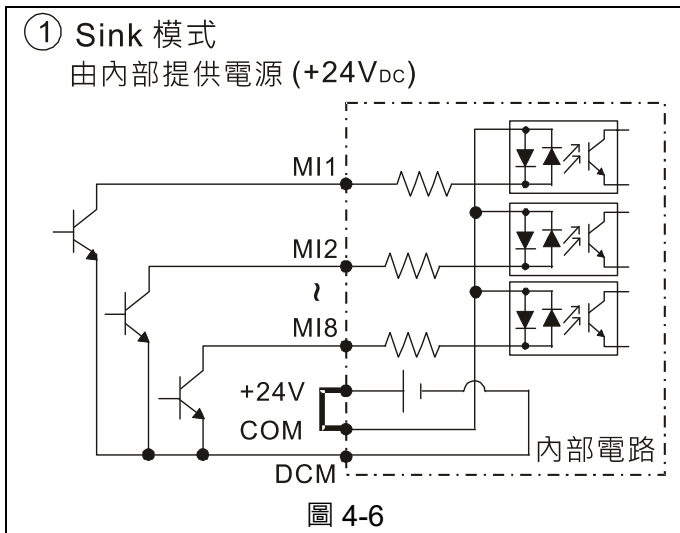


圖 4-6

4-2-2 SINK (NPN) / SOURCE (PNP) 模式切換端子說明



[此頁有意留為空白]

05 主迴路端子

5-1 主迴路端子圖

5-2 主迴路端子規格



- ☑ 主迴路端子的螺絲請確實鎖緊，以防止因震動鬆脫產生火花。
- ☑ 若變頻器輸出側端子 U / T1、V / T2、W / T3 有必要加裝雜訊濾波器時，必須使用電感式 L- 濾波器，不可加裝進相電容器或 L-C、R-C 式濾波器。
- ☑ 變頻器輸出側不能連接進相電容器和突波吸收器。
- ☑ 絕對不能將 (+1、-)、(+2、-)、(+1/DC+、-/DC-) 短路或直接連接制動電阻於其上，將損壞變頻器。
- ☑ 依照相關安全法規確保主迴路接線的絕緣性。



主迴路電源輸入端子部分：

- ☑ 三相電源機種請勿連接於單相電源。輸入電源 R / L1、S / L2、T / L3 並無順序分別，可任意連接使用。
- ☑ 三相交流輸入電源與主迴路端子 (R / L1、S / L2、T / L3) 之間的連線一定要接一個無熔絲開關。最好能另串接一電磁接觸器 (MC) 以在變頻器保護功能動作時可同時切斷電源。(電磁接觸器的兩端需加裝 R-C 突波吸收器)。
- ☑ 確定電源電壓及可供應之最大電流。請參考規格表。
- ☑ 變頻器若有加裝漏電斷路器以作為漏電故障保護時，為了防止漏電斷路器誤動作，請選擇感度電流在 200 mA 以上，動作時間為 0.1 秒以上者。
- ☑ 電源配線請使用隔離線或線管，並將隔離層或線管兩端接地。
- ☑ 不要採用主迴路電源 ON / OFF 方法控制變頻器的運轉和停止。應使用控制迴路端子 FWD、REV 或是鍵盤面板上的 RUN 和 STOP 鍵控制變頻器的運轉和停止。如一定要用主電源 ON / OFF 方法控制變頻器的運轉，則每小時約只能進行一次。
- ☑ 請連接三相 3 線 Y 接電力系統或三相 4 線 Y 接電力系統，以符合 UL 標準。

主迴路輸出端子部分：

- ☑ 請使用強化絕緣的馬達，以避免馬達漏電。
- ☑ 若將變頻器輸出端子 U / T1、V / T2、W / T3 相對連接至馬達 U / T1、V / T2、W / T3 端子，則變頻器數位控制面板上正轉 (逆時針) 指示燈亮，即表示變頻器執行正轉，馬達以逆時針方向旋轉，如下圖所示 (以面對馬達轉軸末端的視角做觀測，如下圖箭頭所指方向)；若反轉 (順時針) 指示燈亮，則表示變頻器執行反轉，馬達旋轉方向與下圖相反。如果無法確定變頻器輸出端子 U / T1、V / T2、W / T3 連接至馬達 U / T1、V / T2、W / T3 端子是否一對一連接，而變頻器執行正轉時，馬達為反轉方向，那麼只要將馬達 U / T1、V / T2、W / T3 端子中任意兩條對調即可。

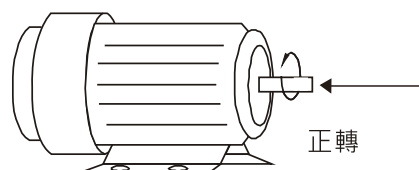


圖 5-1

直流電抗器連接端子、外部制動電阻連接端子與直流測電路端子

- ☑ 這是功率因數改善用直流電抗器的連接端子。出廠時，其上連接有短路導體。連接直流電抗器時，先取出此短路導體。

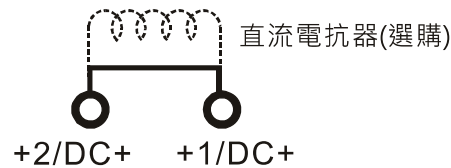


圖 5-2

- ☑ 若應用於頻繁減速煞車或須較短減速時間的場所 (高頻度運轉和重力負載運轉等)，當變頻器的制動能力不足或為了提高制動力矩時，則必須外接制動電阻。

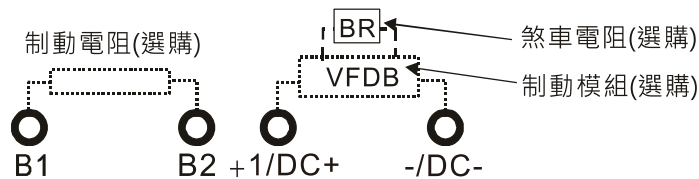


圖 5-3

- ☑ 框號 A~C 的制動電阻連接於變頻器的 (B1、B2) 上。
- ☑ 對內部沒有制動晶體的驅動迴路的機種。有時為了提高制動能力，請使用外部制動單元和制動電阻 (兩者均為選配)。
- ☑ 變頻器端子 +1、+2、- 不使用時，應保持其原來開路狀態。
- ☑ 當 DC+、DC- 是以共直流母線的方式接線時，請參閱章節 5-1 主迴路端子規格內容線徑說明。
- ☑ 當接上制動單元時，請依照制動單元 (VFDB) 手冊說明中配線線徑說明。

5-1 主迴路端子圖

適用框號 A~C

提供三相電源輸入

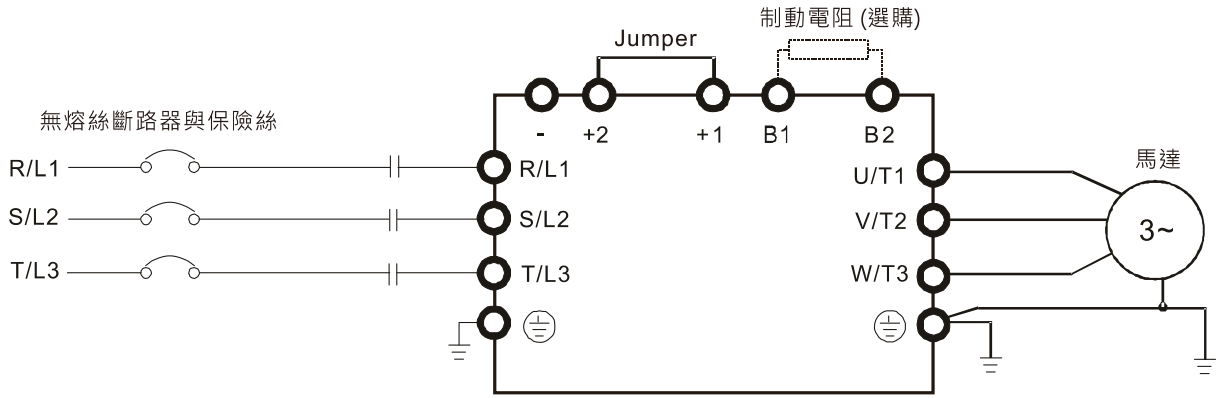


圖 5-4

適用框號 A~C

提供三相電源輸入

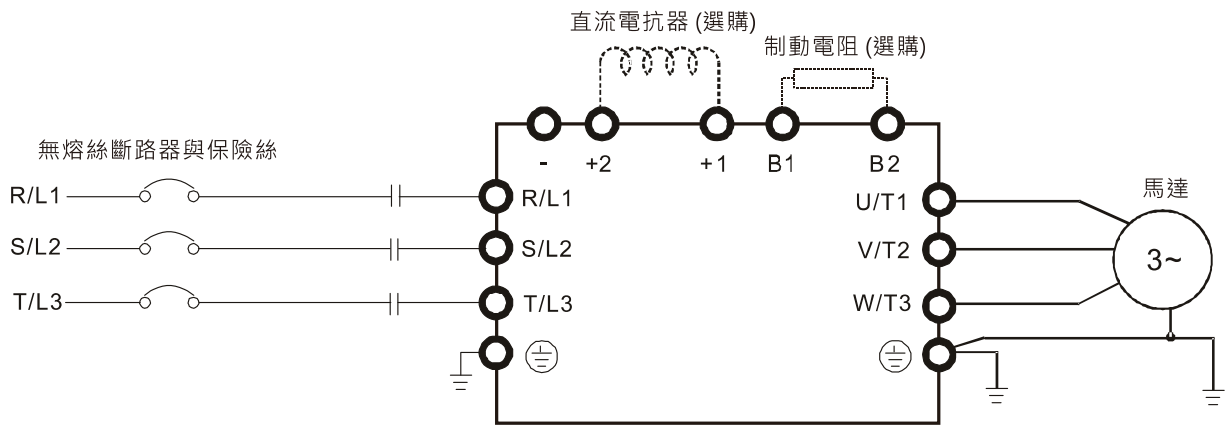


圖 5-5

適用框號D0~F

提供三相電源輸入

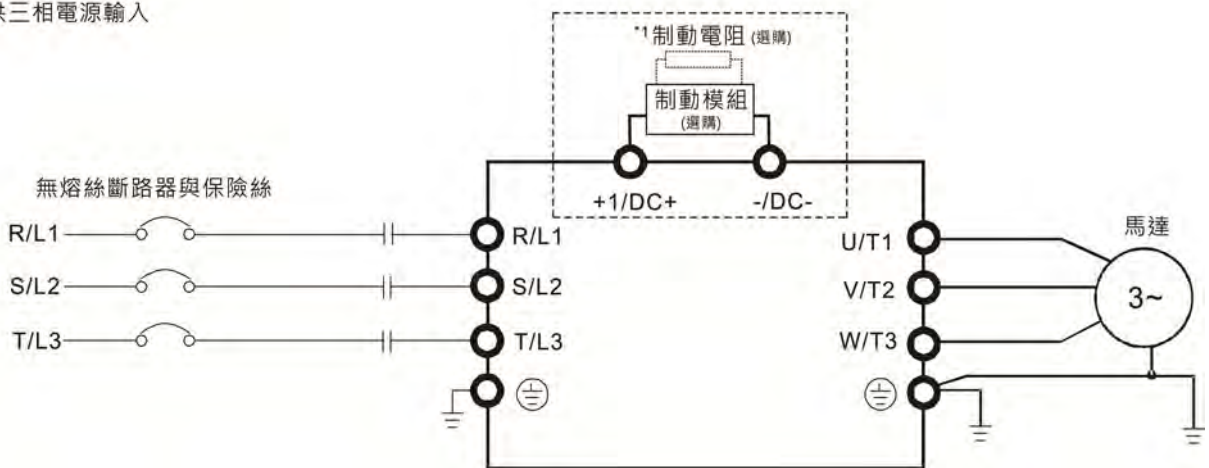


圖 5-6

適用框號 G~H

提供三相電源輸入

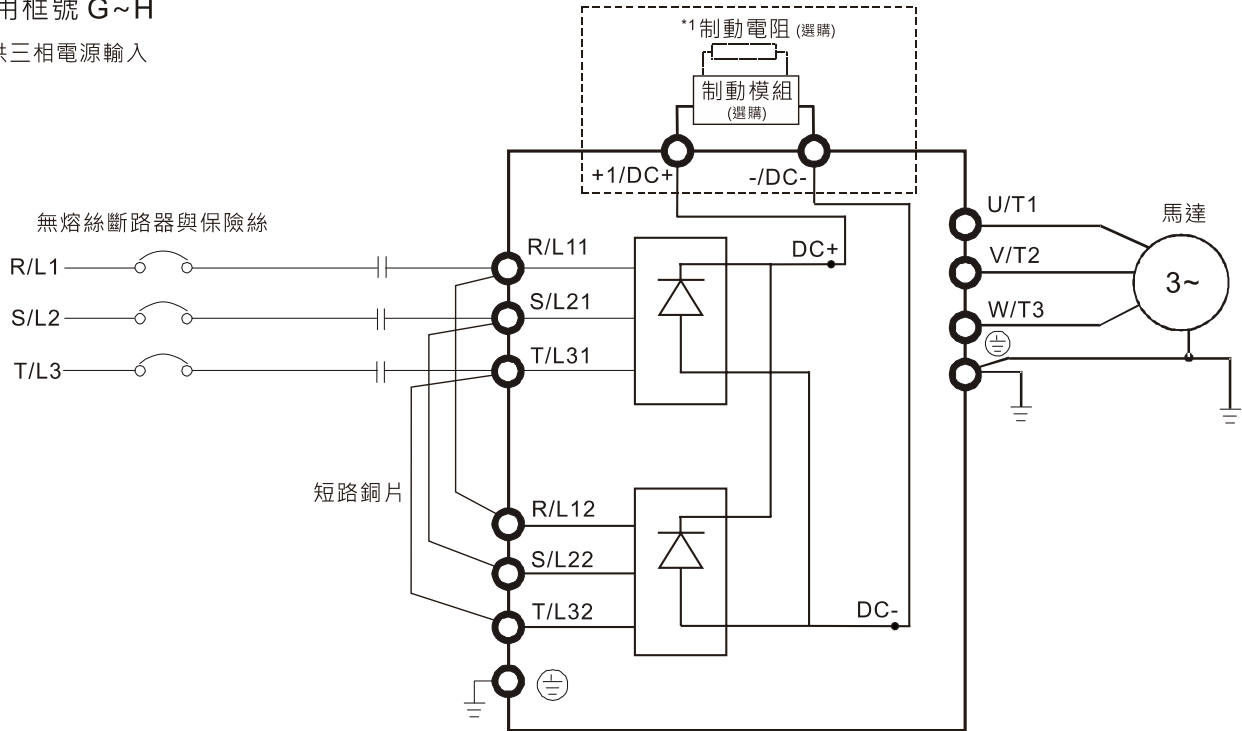


圖 5-7

適用框號G~H

提供12脈波整流輸入

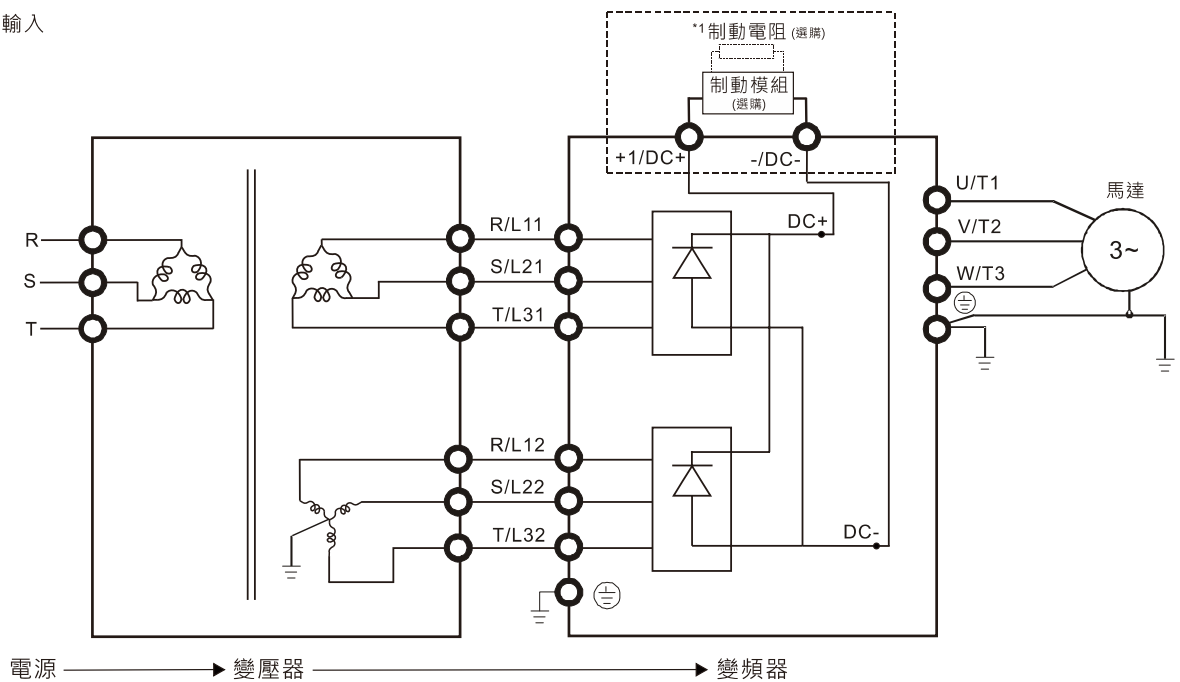


圖 5-8

註記：

1. *1 之詳細制動單元規格請參考章節 7-1。
2. 當馬達與變頻器接線超過 75 公尺時，請參閱章節 7-4 馬達配線長度之電纜限制規格。
3. 框號 G 跟框號 H 使用 12 脈波輸入時，請客戶嚴格按照上圖接線方式接線。
4. 框號 G 跟框號 H 使用 12 脈波輸入時，需要把短路銅片移除 (如下圖)。使用脈波輸入時，請先洽詢原廠。

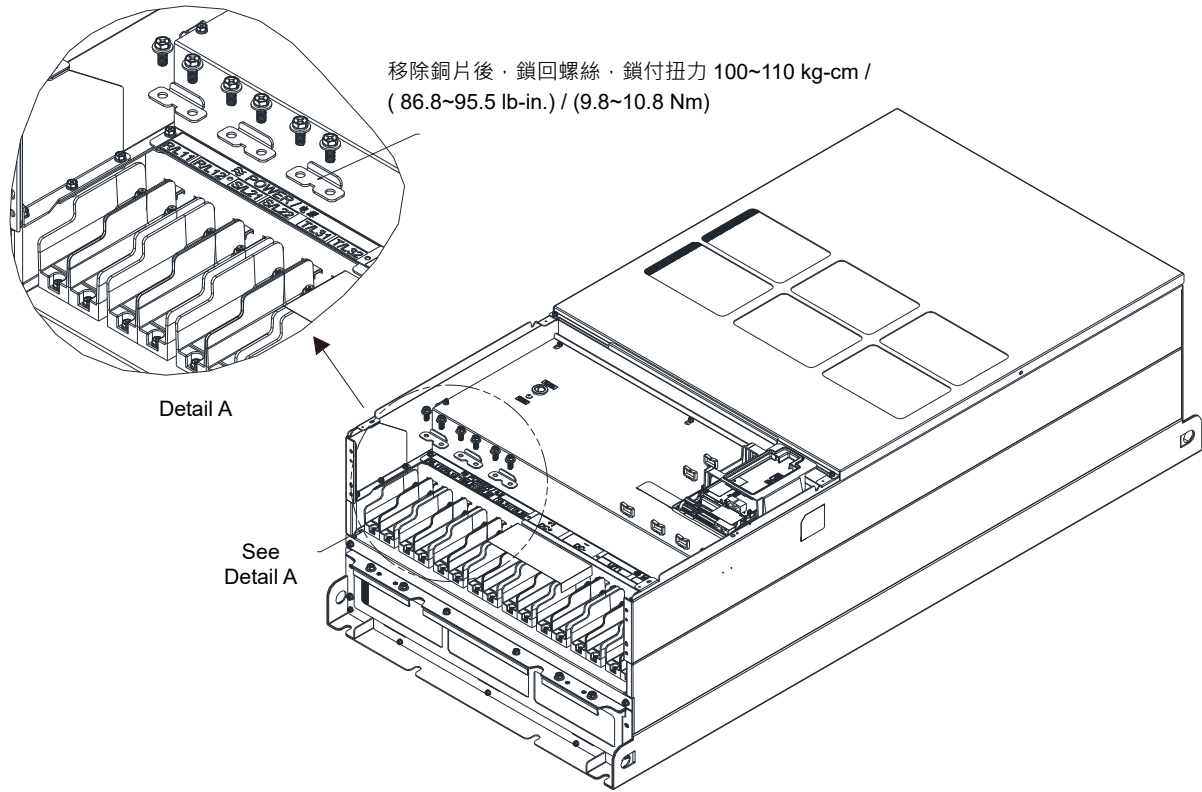


圖 5-9

端子記號	內容說明
R / L1、S / L2、T / L3	商用電源輸入端 (三相)
U / T1、V / T2、W / T3	變頻器輸出，連接三相感應馬達
+1 / DC+、+2 / DC+	框號 A~C 適用 功率改善 DC 電抗器接續端，安裝時請將短路片拆除
+1 / DC+、- / DC-	制動模組連接端子 (VFDB 系列) (230V 機種：≤ 22 kW 機種已內建制動模組) (460V 機種：≤ 30 kW 機種已內建制動模組) (690V 機種：≤ 37 kW 機種已內建制動模組) 直流共母線使用
B1、B2	制動電阻連接端子，請依選用表選購。
⊕	接地端子，請依各地之電工法規接地。

表 5-1

5-2 主迴路端子規格

- 主迴路端子接線使用環狀端子，請見圖 5-10 與圖 5-11，其他接線方式則須符合當地國家規定。
- 在把電線壓接至符合 UL 認證的環狀端子後，才能在電線套上也是符合 UL 和 CSA 認證的絕緣熱縮套管 (可耐至少 600 V_{AC}，YDPU2)，絕緣熱縮套管的規格請見 5-10。

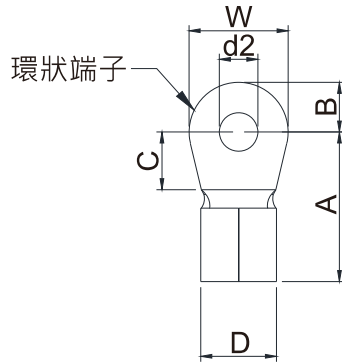


圖 5-10

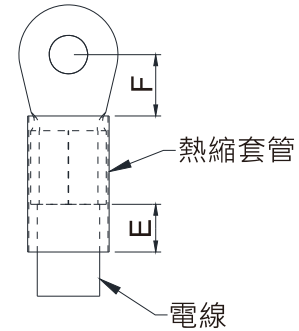
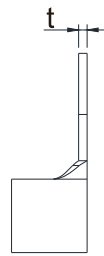


圖 5-11

環狀端子尺寸表

下表建議廠商—健和興端子 K.S.TERMINALS INC.料號僅供參考，使用者可自行選購符合各框號尺寸之環狀端子。

框號	AWG*1	廠商料號	A (MAX)	B (MAX)	C (MIN)	D (MAX)	d2 (MIN)	E (MIN)	F (MIN)	W (MAX)	t (MAX)
A	16	RNBL2-4	20.0	5.0	5.5	9.0	4.3	8.0	5.5	10.0	1.5
	14	RNBL2-4									
	12	RNBL5-4									
	10	RNBL5-4									
	8	RNBS8-4									
B	8	RNBM8-5	28.0	7.0	7.5	14.0	5.2	13.0	12.0	14.0	1.5
	6	RNB14-5									
	4	RNBS22-5									
C	6	RNB14-8	40.0	12.0	12.5	22.0	8.3	13.0	12.5	24.0	2.5
	4	RNB22-8									
	2	RNBS38-8									
	1/0	RNB60-8									
D0	4	RNB22-8	44.0	13.0	10.0	15.0	8.3	13.0	17.0	26.0	3.0
	2	RNBS38-8									
	1/0	SQNBS60-8	40.0	11.0	10.0	23.0	8.3	13.0	14.0 ²	24.0	4.5
	2/0	SQNBS80-8									
D	4	RNB22-8	50.0	16.0	10.0	27.0	8.3	13.0	14.0	28.0	6.0
	2	RNBS38-8									
	1/0	RNB60-8									
	2/0	RNB70-8									
	3/0	RNB80-8									
	4/0	SQNBS100-8									
	250MCM	SQNBS150-8									
	300MCM	SQNBS150-8									

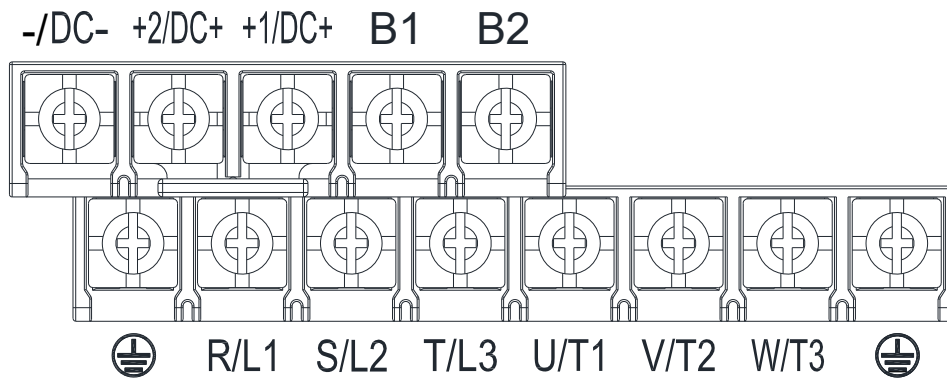
框號	AWG*1	廠商料號	A (MAX)	B (MAX)	C (MIN)	D (MAX)	d2 (MIN)	E (MIN)	F (MIN)	W (MAX)	t (MAX)
E	1/0	RNB60-8	53.0	16.0	17.0	26.5	8.4	13.0	17.0	31.0	5.0
	2/0	RNB70-8									
	3/0	RNB80-8									
	4/0	RNB100-8									
F	3/0	RNB80-8	55.0	15.0	10.0	27.0	8.3	13.0	17.5	31.0	6.0
	4/0	SQNBS100-8									
	300MCM	SQNBS150-8									
G	1/0	SQNBS60-8	54.0	15.5	18.0	26.5	8.2	13.0	18.0	31.0	3.5
	2/0	SQNBS80-8									
	3/0	SQNBS80-8									
	4/0	SQNBS100-8									
	250MCM	SQNBS150-8	70.0	21.0	27.0	32.7	12.2	13.0	27.0	42.0	4.0
	300MCM	SQNBS180-12									
	350MCM	SQNBS180-12									
	400MCM	SQNBS200-12									
500MCM	SQNBS200-12										
H	3/0	SQNBS80-8	54.0	15.5	18.0	26.5	8.2	13.0	18.0	31.0	3.5
	4/0	SQNBS100-8									
	250MCM	SQNBS150-8									
	300MCM	SQNBS150-8									
	350MCM	SQNBS150-8	70.0	21.0	27.0	32.7	12.2	13.0	27.0	42.0	4.0
	400MCM	SQNBS200-12									
	500MCM	SQNBS200-12									

*1. AWG：各框號機種之線徑規格，請參考以下表格內容。

單位：mm

*2. F(MAX)=16.5

框號 A

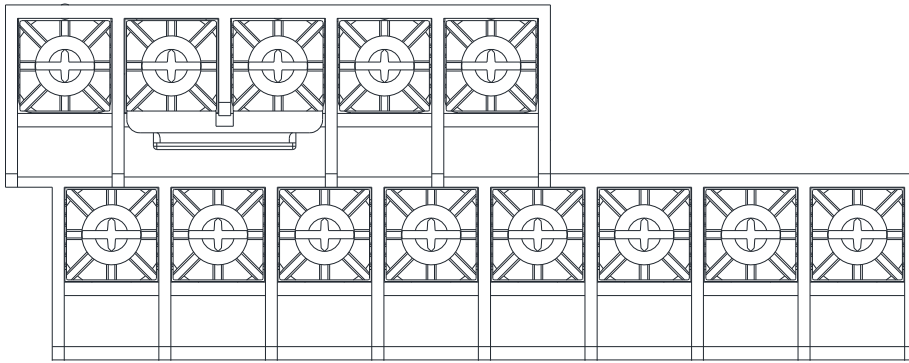


- 若在環境溫度 50°C 之場合安裝，配線之線材請選用額定電壓 600V 及耐溫 75°C 或 90°C 之銅線。
- 若在環境溫度 50°C 以上之場合安裝，配線之線材請選用額定電壓 600V 及耐溫 90°C 或 90°C 以上之銅線。
- 若需符合 UL 之安裝規範，配線之線材必須選用銅線進行裝配，依照 UL 的要求和建議所使用線徑都是基於耐溫 75°C 的銅線。當選用耐高溫之線材時請勿將線徑縮小。

機種	主迴路端子 R/L1、S/L2、T/L3、U/T1、V/T2、W/T3、 -/DC-、+1/DC+、+2/DC+、B1、B2			端子 ⊕		
	最大線徑	最小線徑	螺絲規格與 扭力(±10%)	最大線徑	最小線徑	螺絲規格與 扭力(±10%)
VFD007C23A-21	10 mm ² (8 AWG)	2.5 mm ² (14 AWG)	M4 20 kg-cm (17.4 lb-in.) (1.96 Nm)	2.5 mm ² (14 AWG)	2.5 mm ² (14 AWG)	M4 20 kg-cm (17.4 lb-in.) (1.96 Nm)
VFD015C23A-21		4.0 mm ² (12 AWG)		4.0 mm ² (12 AWG)	4.0 mm ² (12 AWG)	
VFD022C23A-21		6.0 mm ² (10 AWG)		6.0 mm ² (10 AWG)	6.0 mm ² (10 AWG)	
VFD037C23A-21		10.0 mm ² (8 AWG)		10.0 mm ² (8 AWG)	10.0 mm ² (8 AWG)	
VFD007C43A-21		1.5 mm ² (16 AWG)		2.5 mm ² (14 AWG)	2.5 mm ² (14 AWG)	
VFD015C43A-21		1.5 mm ² (16 AWG)		2.5 mm ² (14 AWG)	2.5 mm ² (14 AWG)	
VFD022C43A-21		2.5 mm ² (14 AWG)		2.5 mm ² (14 AWG)	2.5 mm ² (14 AWG)	
VFD037C43A-21		6.0 mm ² (10 AWG)		6.0 mm ² (10 AWG)	6.0 mm ² (10 AWG)	
VFD040C43A-21		6.0 mm ² (10 AWG)		6.0 mm ² (10 AWG)	6.0 mm ² (10 AWG)	
VFD055C43A-21		6.0 mm ² (10 AWG)		6.0 mm ² (10 AWG)	6.0 mm ² (10 AWG)	
VFD007C4EA-21		1.5 mm ² (16 AWG)		2.5 mm ² (14 AWG)	2.5 mm ² (14 AWG)	
VFD015C4 EA-21		1.5 mm ² (16 AWG)		2.5 mm ² (14 AWG)	2.5 mm ² (14 AWG)	
VFD022C4 EA-21		2.5 mm ² (14 AWG)		2.5 mm ² (14 AWG)	2.5 mm ² (14 AWG)	
VFD037C4 EA-21		6.0 mm ² (10 AWG)		6.0 mm ² (10 AWG)	6.0 mm ² (10 AWG)	
VFD040C4 EA-21		6.0 mm ² (10 AWG)		6.0 mm ² (10 AWG)	6.0 mm ² (10 AWG)	
VFD055C4 EA-21		6.0 mm ² (10 AWG)		6.0 mm ² (10 AWG)	6.0 mm ² (10 AWG)	
VFD015C53A-21		2.5 mm ² (14 AWG)		2.5 mm ² (14 AWG)	2.5 mm ² (14 AWG)	
VFD022C53A-21		2.5 mm ² (14 AWG)		2.5 mm ² (14 AWG)	2.5 mm ² (14 AWG)	
VFD037C53A-21		4.0 mm ² (12 AWG)		4.0 mm ² (12 AWG)	4.0 mm ² (12 AWG)	

框號 B

-/DC- +2/DC+ +1/DC+ B1 B2

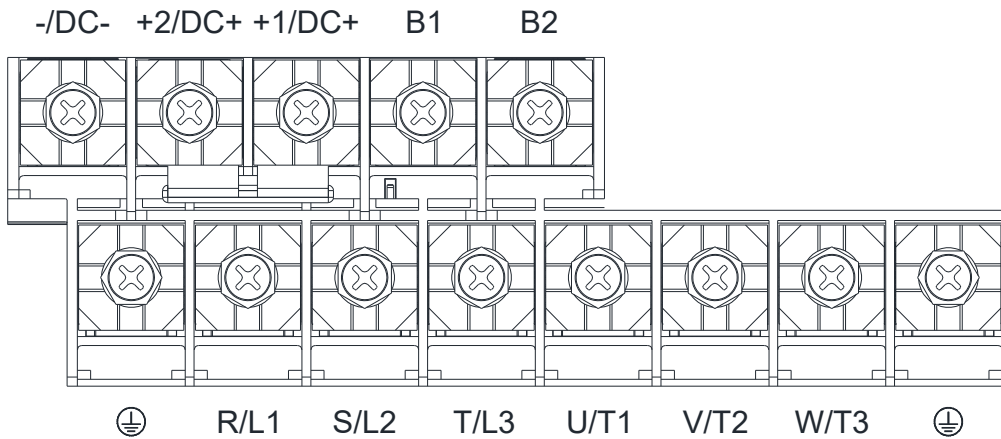


⊥ R/L1 S/L2 T/L3 U/T1 V/T2 W/T3 ⊥

- 若在環境溫度 50°C 之場合安裝，配線之線材請選用額定電壓 600V 及耐溫 75°C 或 90°C 之銅線。
- 若在環境溫度 50°C 以上之場合安裝，配線之線材請選用額定電壓 600V 及耐溫 90°C 或 90°C 以上之銅線。
- 機種 VFD110C23A-21 若在環境溫度 45°C 以上之場合安裝，配線之線材請選用額定電壓 600V 及耐溫 90°C 或 90°C 以上之銅線。
- 若需符合 UL 之安裝規範，配線之線材必須選用銅線進行裝配，依照 UL 的要求和建議所使用線徑都是基於耐溫 75°C 的銅線。當選用耐高溫之線材時請勿將線徑縮小。
- 端子+2/DC+、+1/DC+：扭力 45 kg-cm / (39.0 lb-in) / (4.42 Nm) (±10%)

機種	主迴路端子 R/L1、S/L2、T/L3、U/T1、V/T2、W/T3、 -/DC-、+1/DC+、+2/DC+、B1、B2			端子 ⊥		
	最大線徑	最小線徑	螺絲規格與 扭力(±10%)	最大線徑	最小線徑	螺絲規格與 扭力(±10%)
VFD055C23A-21	25 mm ² (4 AWG)	10 mm ² (8 AWG)	M5 35 kg-cm (30.4 lb-in.) (3.43 Nm)	10 mm ² (8 AWG)	10 mm ² (8 AWG)	M5 35 kg-cm (30.4 lb-in.) (3.43 Nm)
VFD075C23A-21		16 mm ² (6 AWG)		16 mm ² (6 AWG)	16 mm ² (6 AWG)	
VFD110C23A-21		25 mm ² (4 AWG)		25 mm ² (4 AWG)	16 mm ² (6 AWG)	
VFD075C43A-21		10 mm ² (8 AWG)		10 mm ² (8 AWG)	10 mm ² (8 AWG)	
VFD075C4EA-21		10 mm ² (8 AWG)		10 mm ² (8 AWG)	10 mm ² (8 AWG)	
VFD110C43A-21		10 mm ² (8 AWG)		10 mm ² (8 AWG)	10 mm ² (8 AWG)	
VFD110C4EA-21		10 mm ² (8 AWG)		10 mm ² (8 AWG)	10 mm ² (8 AWG)	
VFD150C43A-21		16 mm ² (6 AWG)		16 mm ² (6 AWG)	16 mm ² (6 AWG)	
VFD150C4EA-21		16 mm ² (6 AWG)		16 mm ² (6 AWG)	16 mm ² (6 AWG)	
VFD055C53A-21		6 mm ² (10 AWG)		6 mm ² (10 AWG)	6 mm ² (10 AWG)	
VFD075C53A-21		6 mm ² (10 AWG)		6 mm ² (10 AWG)	6 mm ² (10 AWG)	
VFD110C53A-21		10 mm ² (8 AWG)		10 mm ² (8 AWG)	10 mm ² (8 AWG)	
VFD150C53A-21		10 mm ² (8 AWG)		10 mm ² (8 AWG)	10 mm ² (8 AWG)	

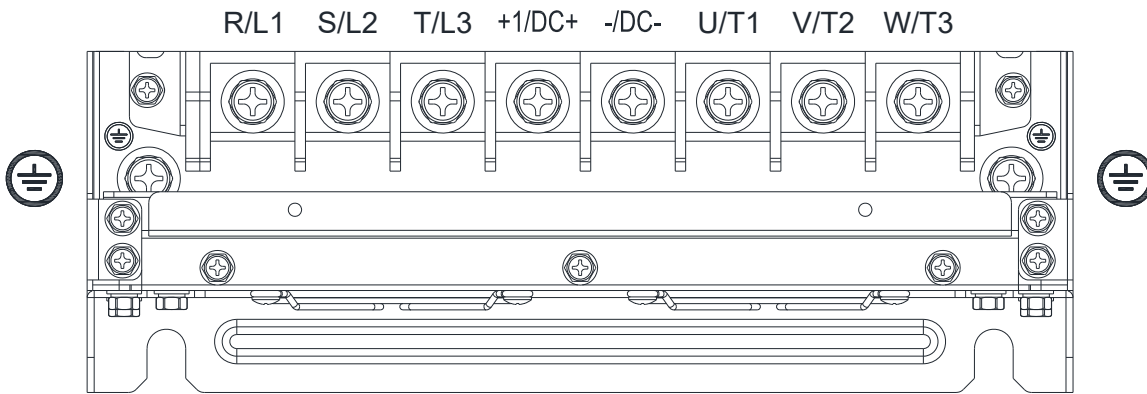
框號 C



- 若在環境溫度 50°C 之場合安裝，配線之線材請選用額定電壓 600V 及耐溫 75°C 或 90°C 之銅線。
- 若在環境溫度 50°C 以上之場合安裝，配線之線材請選用額定電壓 600V 及耐溫 90°C 或 90°C 以上之銅線。
- 機種 VFD220C23A-21 若在環境溫度 40°C 以上之場合安裝，配線之線材請選用額定電壓 600V 及耐溫 90°C 或 90°C 以上之銅線。
- 若需符合 UL 之安裝規範，配線之線材必須選用銅線進行裝配，依照 UL 的要求和建議所使用線徑都是基於耐溫 75°C 的銅線。當選用耐高溫之線材時請勿將線徑縮小。
- 端子+2/DC+、+1/DC+：扭力 90 kg-cm / (78.2 lb-in) / (8.83 Nm) (±10%)

機種	主迴路端子 R/L1、S/L2、T/L3、U/T1、V/T2、W/T3、 -/DC-、+1/DC+、+2/DC+、B1、B2			端子 ⊕		
	最大線徑	最小線徑	螺絲規格與 扭力(±10%)	最大線徑	最小線徑	螺絲規格與 扭力(±10%)
VFD150C23A-21	50 mm ² (1/0 AWG)	50 mm ² (1 AWG)	M8 80 kg-cm (69.4 lb-in.) (7.84 Nm)	50 mm ² (1 AWG)	25 mm ² (4 AWG)	M8 80 kg-cm (69.4 lb-in.) (7.84 Nm)
VFD185C23A-21		50 mm ² (1/0 AWG)		50 mm ² (1/0 AWG)	25 mm ² (4 AWG)	
VFD220C23A-21		50 mm ² (1/0 AWG)		50 mm ² (1/0 AWG)	25 mm ² (4 AWG)	
VFD185C43A-21		25 mm ² (4 AWG)		25 mm ² (4 AWG)	16 mm ² (6 AWG)	
VFD220C43A-21		25 mm ² (4 AWG)		25 mm ² (4 AWG)	16 mm ² (6 AWG)	
VFD300C43A-21		35 mm ² (2 AWG)		35 mm ² (2 AWG)	16 mm ² (6 AWG)	
VFD185C4EA-21		25 mm ² (4 AWG)		25 mm ² (4 AWG)	16 mm ² (6 AWG)	
VFD220C4EA-21		25 mm ² (4 AWG)		25 mm ² (4 AWG)	16 mm ² (6 AWG)	
VFD300C4EA-21		35 mm ² (2 AWG)		35 mm ² (2 AWG)	16 mm ² (6 AWG)	
VFD185C63B-21		10 mm ² (8 AWG)		10 mm ² (8 AWG)	10 mm ² (8 AWG)	
VFD220C63B-21		16 mm ² (6 AWG)		16 mm ² (6 AWG)	16 mm ² (6 AWG)	
VFD300C63B-21		25 mm ² (4 AWG)		25 mm ² (4 AWG)	16 mm ² (6 AWG)	
VFD370C63B-21		35 mm ² (2 AWG)		35 mm ² (2 AWG)	16 mm ² (6 AWG)	

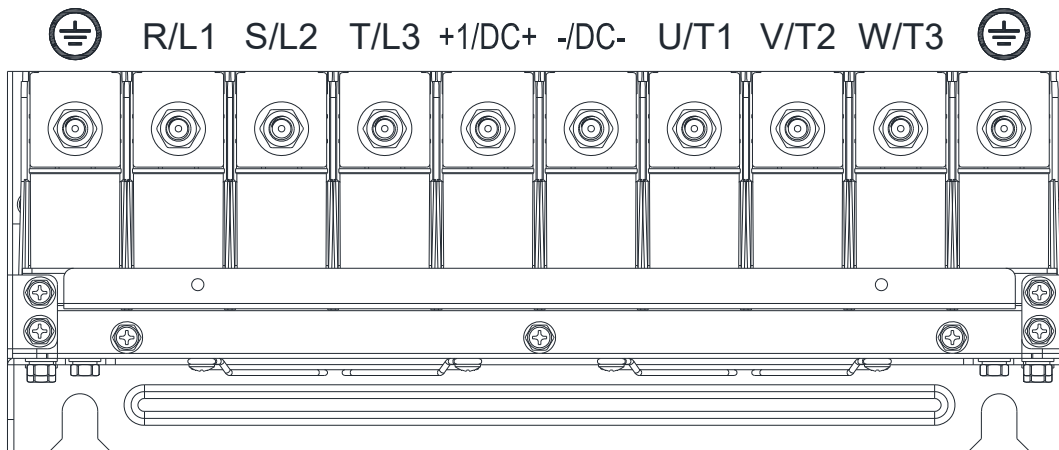
框號 D0



- 若在環境溫度 50°C (機種尾碼為-00) / 40°C (機種尾碼為-21) 之場合安裝，配線之線材請選用額定電壓 600V 及耐溫 75°C 或 90°C 之銅線。
- 若在環境溫度 50°C (機種尾碼為-00) / 40°C (機種尾碼為-21) 以上之場合安裝，配線之線材請選用額定電壓 600V 及耐溫 90°C 或 90°C 以上之銅線。
- 若需符合 UL 之安裝規範，配線之線材必須選用銅線進行裝配，依照 UL 的要求和建議所使用線徑都是基於耐溫 75°C 的銅線。當選用耐高溫之線材時請勿將線徑縮小。

機種	主迴路端子 R/L1、S/L2、T/L3、U/T1、V/T2、W/T3、 -/DC-、+1/DC+			端子 ⊕		
	最大線徑	最小線徑	螺絲規格與 扭力(±10%)	最大線徑	最小線徑	螺絲規格與 扭力(±10%)
VFD370C43S-00	70 mm ² (2/0 AWG)	50 mm ² (1/0 AWG)	M8 80 kg-cm (69.4 lb-in.) (7.84 Nm)	35 mm ² (2 AWG)	25 mm ² (4 AWG)	M8 80 kg-cm (69.4 lb-in.) (7.84 Nm)
VFD450C43S-00		70mm ² (2/0 AWG)				
VFD370C43S-21		50 mm ² (1/0 AWG)				
VFD450C43S-21		70mm ² (2/0 AWG)				

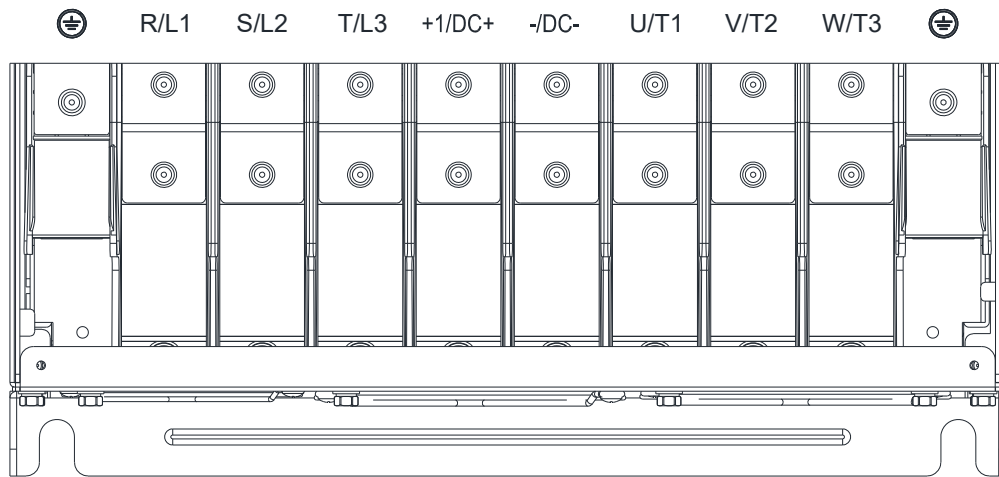
框號 D



- 若在環境溫度 50°C (230V / 460V 機種尾碼為-00 ; 690V 機種尾碼為 63B-00) / 40°C (230V / 460V 機種尾碼為-21 ; 690V 機種尾碼為 63B-21) 之場合安裝，配線之線材請選用額定電壓 600V 及耐溫 75°C 或 90°C 之銅線。
- 若在環境溫度 50°C (230V / 460V 機種尾碼為-00 ; 690V 機種尾碼為 63B-00) / 40°C (230V / 460V 機種尾碼為-21 ; 690V 機種尾碼為 63B-21) 以上之場合安裝，配線之線材請選用額定電壓 600V 及耐溫 90°C 或 90°C 以上之銅線。
- 若需符合 UL 之安裝規範，配線之線材必須選用銅線進行裝配，依照 UL 的要求和建議所使用線徑都是基於耐溫 75°C 的銅線。當選用耐高溫之線材時請勿將線徑縮小。

機種	主迴路端子 R/L1、S/L2、T/L3、U/T1、V/T2、W/T3、 -/DC-、+1/DC+			端子 ⊕		
	最大線徑	最小線徑	螺絲規格與 扭力(±10%)	最大線徑	最小線徑	螺絲規格與 扭力(±10%)
VFD300C23A-00	150 mm ² (300 MCM)	120 mm ² (4/0 AWG)	M8 180 kg-cm (156.2 lb-in.) (17.65 Nm)	120 mm ² (4/0 AWG)	70 mm ² (2/0 AWG)	M8 180 kg-cm (156.2 lb-in.) (17.65 Nm)
VFD370C23A-00		120 mm ² (250MCM)		120 mm ² (250MCM)	70 mm ² (2/0 AWG)	
VFD550C43A-00		95 mm ² (3/0 AWG)		95 mm ² (3/0 AWG)	50 mm ² (1/0 AWG)	
VFD750C43A-00		150 mm ² (300MCM)		150 mm ² (300MCM)	95 mm ² (3/0 AWG)	
VFD300C23A-21	120 mm ² (4/0 AWG)	95 mm ² (3/0 AWG)		95 mm ² (3/0 AWG)	50 mm ² (1/0 AWG)	
VFD370C23A-21		120 mm ² (4/0 AWG)		120 mm ² (4/0 AWG)	70 mm ² (2/0 AWG)	
VFD550C43A-21		70 mm ² (2/0 AWG)		70 mm ² (2/0 AWG)	35 mm ² (2 AWG)	
VFD750C43A-21		120 mm ² (4/0 AWG)		120 mm ² (4/0 AWG)	70 mm ² (2/0 AWG)	
VFD450C63B-00	150 mm ² (300 MCM)	35 mm ² (2 AWG)		35 mm ² (2 AWG)	16 mm ² (6 AWG)	
VFD550C63B-00		35 mm ² (2 AWG)		35 mm ² (2 AWG)	16 mm ² (6 AWG)	
VFD450C63B-21		35 mm ² (2 AWG)		35 mm ² (2 AWG)	16 mm ² (6 AWG)	
VFD550C63B-21		35 mm ² (2 AWG)		35 mm ² (2 AWG)	16 mm ² (6 AWG)	

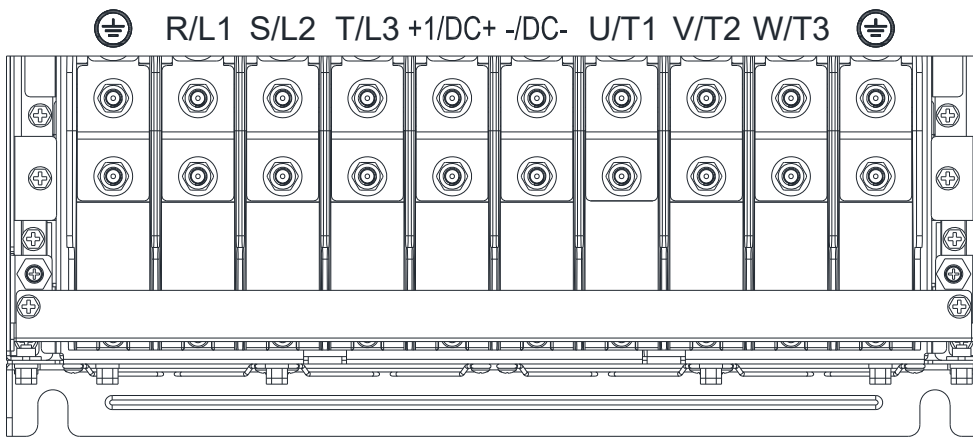
框號 E



- 若在環境溫度 50°C (230V / 460V 機種尾碼為-00 ; 690V 機種尾碼為 63B-00) / 40°C (230V / 460V 機種尾碼為-21 ; 690V 機種尾碼為 63B-21) 之場合安裝，配線之線材請選用額定電壓 600V 及耐溫 75°C 或 90°C 之銅線。
- 若在環境溫度 50°C (230V / 460V 機種尾碼為-00 ; 690V 機種尾碼為 63B-00) / 40°C (230V / 460V 機種尾碼為-21 ; 690V 機種尾碼為 63B-21) 以上之場合安裝，配線之線材請選用額定電壓 600V 及耐溫 90°C 或 90°C 以上之銅線。
- 若需符合 UL 之安裝規範，配線之線材必須選用銅線進行裝配，依照 UL 的要求和建議所使用線徑都是基於耐溫 75°C 的銅線。當選用耐高溫之線材時請勿將線徑縮小。

機種	主迴路端子 R/L1、S/L2、T/L3、U/T1、V/T2、W/T3、 -DC-、+1/DC+			端子 ⊕		
	最大線徑	最小線徑	螺絲規格與 扭力(±10%)	最大線徑	最小線徑	螺絲規格與 扭力(±10%)
VFD450C23A-00	120 mm ² *2 (4/0 AWG*2)	50 mm ² *2 (1/0 AWG*2)	M8 180 kg-cm (156.2 lb-in.) (17.65 Nm)	50mm ² *2 (1/0 AWG*2)	50 mm ² *1 (1/0 AWG*1)	M8 180 kg-cm (156.2 lb-in.) (17.65 Nm)
VFD550C23A-00		95 mm ² *2 (3/0 AWG*2)		95mm ² *2 (3/0 AWG*2)	95 mm ² *1 (3/0 AWG*1)	
VFD750C23A-00		120 mm ² *2 (4/0 AWG*2)		120mm ² *2 (4/0 AWG*2)	120 mm ² *1 (4/0 AWG*1)	
VFD900C43A-00		50 mm ² *2 (1/0 AWG*2)		50mm ² *2 (1/0 AWG*2)	50 mm ² *1 (1/0 AWG*1)	
VFD1100C43A-00		95 mm ² *2 (3/0 AWG*2)		95mm ² *2 (3/0 AWG*2)	95 mm ² *1 (3/0 AWG*1)	
VFD450C23A-21		50 mm ² *2 (1/0 AWG*2)		50mm ² *2 (1/0 AWG*2)	50 mm ² *1 (1/0 AWG*1)	
VFD550C23A-21		70 mm ² *2 (2/0 AWG*2)		70mm ² *2 (2/0 AWG*2)	70 mm ² *1 (2/0 AWG*1)	
VFD750C23A-21		95 mm ² *2 (3/0 AWG*2)		95mm ² *2 (3/0 AWG*2)	95 mm ² *1 (3/0 AWG*1)	
VFD900C43A-21		50 mm ² *2 (1/0 AWG*2)		50mm ² *2 (1/0 AWG*2)	50 mm ² *1 (1/0 AWG*1)	
VFD1100C43A-21		70 mm ² *2 (2/0 AWG*2)		70mm ² *2 (2/0 AWG*2)	70 mm ² *1 (2/0 AWG*1)	
VFD750C63B-00		25 mm ² *2 (4 AWG*2)		25 mm ² *2 (4 AWG*2)	25 mm ² *1 (4 AWG*1)	
VFD900C63B-00		35 mm ² *2 (2 AWG*2)		35 mm ² *2 (2 AWG*2)	35 mm ² *1 (2 AWG*1)	
VFD1100C63B-00		35 mm ² *2 (2 AWG*2)		35 mm ² *2 (2 AWG*2)	35 mm ² *1 (2 AWG*1)	
VFD1320C63B-00		50 mm ² *2 (1/0 AWG*2)		50 mm ² *2 (1/0 AWG*2)	50 mm ² *1 (1/0 AWG*1)	
VFD750C63B-21		25 mm ² *2 (4 AWG*2)		25 mm ² *2 (4 AWG*2)	25 mm ² *1 (4 AWG*1)	
VFD900C63B-21		35 mm ² *2 (2 AWG*2)		35 mm ² *2 (2 AWG*2)	35 mm ² *1 (2 AWG*1)	
VFD1100C63B-21		35 mm ² *2 (2 AWG*2)		35 mm ² *2 (2 AWG*2)	35 mm ² *1 (2 AWG*1)	
VFD1320C63B-21		50 mm ² *2 (1/0 AWG*2)		50 mm ² *2 (1/0 AWG*2)	50 mm ² *1 (1/0 AWG*1)	

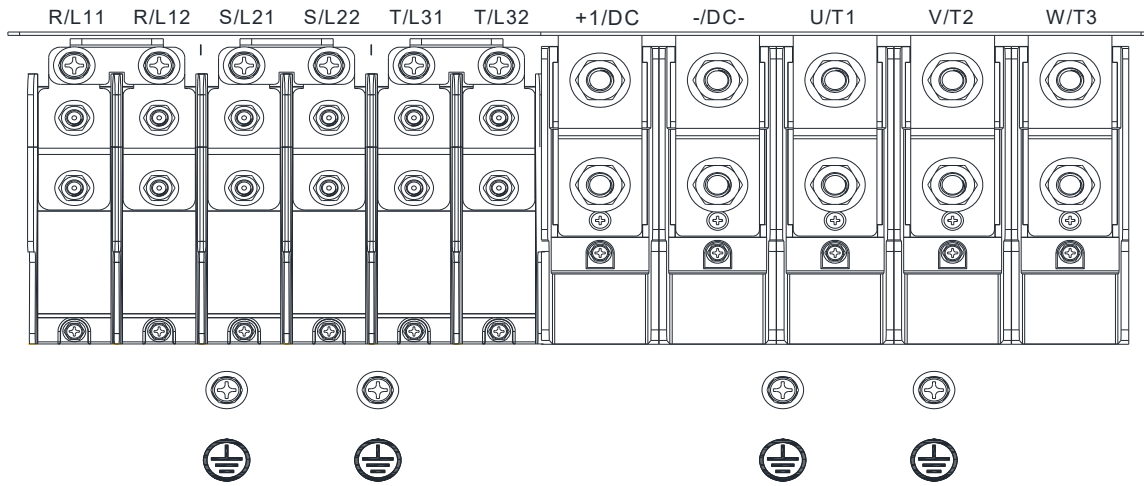
框號 F



- 若在環境溫度 50°C (230V / 460V 機種尾碼為-00 ; 690V 機種尾碼為 63B-00) / 40°C (230V / 460V 機種尾碼為-21 ; 690V 機種尾碼為 63B-21) 之場合安裝，配線之線材請選用額定電壓 600V 及耐溫 75°C 或 90°C 之銅線。
- 若在環境溫度 50°C (230V / 460V 機種尾碼為-00 ; 690V 機種尾碼為 63B-00) / 40°C (230V / 460V 機種尾碼為-21 ; 690V 機種尾碼為 63B-21) 以上之場合安裝，配線之線材請選用額定電壓 600V 及耐溫 90°C 或 90°C 以上之銅線。
- 機種 VFD900C23A-00 若在環境溫度 45°C 以上之場合安裝，配線之線材請選用額定電壓 600V 及耐溫 90°C 或 90°C 以上之銅線。
- 機種 VFD900C23A-21 若在環境溫度 30°C 以上之場合安裝，配線之線材請選用額定電壓 600V 及耐溫 90°C 或 90°C 以上之銅線。
- 若需符合 UL 之安裝規範，配線之線材必須選用銅線進行裝配，依照 UL 的要求和建議所使用線徑都是基於耐溫 75°C 的銅線。當選用耐高溫之線材時請勿將線徑縮小。

機種	主迴路端子 R/L1、S/L2、T/L3、U/T1、V/T2、W/T3、 -/DC-、+1/DC+			端子 ⊥		
	最大線徑	最小線徑	螺絲規格與 扭力(±10%)	最大線徑	最小線徑	螺絲規格與 扭力(±10%)
VFD900C23A-00	150 mm ² *2 (300 MCM*2)	150 mm ² *2 (300MCM*2)	M8 180 kg-cm (156.2 lb-in.) (17.65 Nm)	150 mm ² *2 (300 MCM*2)	150 mm ² *1 (300 MCM*1)	M8 180 kg-cm (156.2 lb-in.) (17.65 Nm)
VFD1320C43A-00		120 mm ² *2 (4/0 AWG*2)		120 mm ² *2 (4/0 AWG*2)	120 mm ² *1 (4/0 AWG*1)	
VFD1600C43A-00		150 mm ² *2 (300MCM*2)		150 mm ² *2 (300 MCM*2)	150 mm ² *1 (300 MCM*1)	
VFD900C23A-21	120 mm ² *2 (4/0 AWG*2)	120 mm ² *2 (4/0 AWG*2)		120 mm ² *2 (4/0 AWG*2)	120 mm ² *1 (4/0 AWG*1)	
VFD1320C43A-21		95 mm ² *2 (3/0 AWG*2)		95 mm ² *2 (3/0 AWG*2)	95 mm ² *1 (3/0 AWG*1)	
VFD1600C43A-21		120 mm ² *2 (4/0 AWG*2)		120 mm ² *2 (4/0AWG*2)	120 mm ² *1 (4/0 AWG*1)	
VFD1600C63B-00	150 mm ² *2 (300 MCM*2)	70 mm ² *2 (2/0 AWG*2)		70 mm ² *2 (2/0 AWG*2)	70 mm ² *1 (2/0 AWG*1)	
VFD2000C63B-00		95 mm ² *2 (3/0 AWG*2)		95 mm ² *2 (3/0 AWG*2)	95 mm ² *1 (3/0 AWG*1)	
VFD1600C63B-21		70 mm ² *2 (2/0 AWG*2)		70 mm ² *2 (2/0 AWG*2)	70 mm ² *1 (2/0 AWG*1)	
VFD2000C63B-21		95 mm ² *2 (3/0 AWG*2)		95 mm ² *2 (3/0 AWG*2)	95 mm ² *1 (3/0 AWG*1)	

框號 G

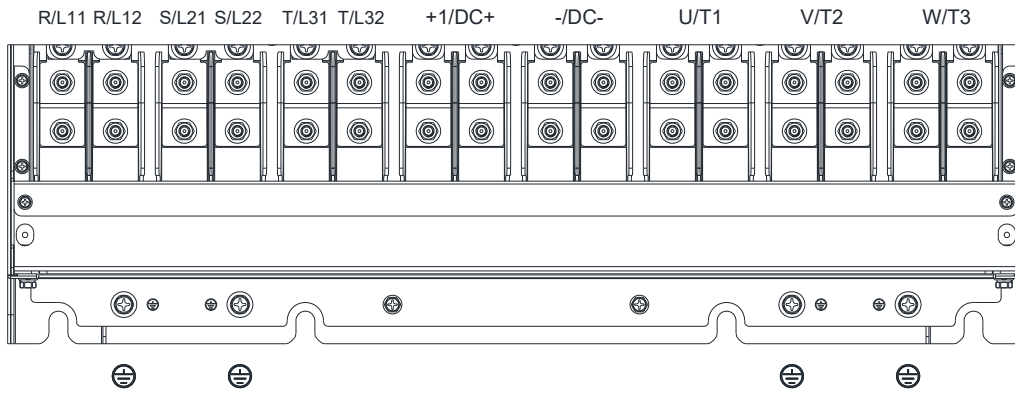


- 若在環境溫度 50°C (460V 機種尾碼為-00 ; 690V 機種尾碼為 63B-00) / 40°C (460V 機種尾碼為-21 ; 690V 機種尾碼為 63B-21) 之場合安裝，配線之線材請選用額定電壓 600V 及耐溫 75°C 或 90°C 之銅線。
- 若在環境溫度 50°C (460V 機種尾碼為-00 ; 690V 機種尾碼為 63B-00) / 40°C (460V 機種尾碼為-21 ; 690V 機種尾碼為 63B-21) 以上之場合安裝，配線之線材請選用額定電壓 600V 及耐溫 90°C 或 90°C 以上之銅線。
- 機種 VFD2200C43A-00、VFD2500C43A-00 (主迴路端子 U / T1、V / T2、W / T3、- / DC-、+ / DC+ 端子配線) 若在環境溫度 45°C 以上之場合安裝，配線之線材請選用額定電壓 600V 及耐溫 90°C 或 90°C 以上之銅線。
- 若需符合 UL 之安裝規範，配線之線材必須選用銅線進行裝配，依照 UL 的要求和建議所使用線徑都是基於耐溫 75°C 的銅線。當選用耐高溫之線材時請勿將線徑縮小。

機種	主迴路端子 R/L11、R/L12、S/L21、S/L22、T/L31、T/L32			端子 ⊕		
	最大線徑	最小線徑	螺絲規格與 扭力(±10%)	最大線徑	最小線徑	螺絲規格與 扭力(±10%)
VFD1850C43A-00	120 mm ² *4 (250MCM*4)	70 mm ² *4 (2/0 AWG*4)	M8 180 kg-cm (156.2 lb-in.) (17.65 Nm)	70 mm ² *4 (2/0AWG*4)	70 mm ² *2 (2/0 AWG*2)	M8 180 kg-cm (156.2 lb-in.) (17.65 Nm)
VFD2000C43A-00		70 mm ² *4 (2/0 AWG*4)		70 mm ² *4 (2/0AWG*4)	70 mm ² *2 (2/0 AWG*2)	
VFD2200C43A-00		70 mm ² *4 (2/0 AWG*4)		70 mm ² *4 (2/0AWG*4)	70 mm ² *2 (2/0 AWG*2)	
VFD2500C43A-00		95 mm ² *4 (3/0 AWG*4)		95 mm ² *4 (3/0AWG*4)	95 mm ² *2 (3/0 AWG*2)	
VFD1850C43A-21		50 mm ² *4 (1/0 AWG*4)		50 mm ² *4 (1/0AWG*4)	50 mm ² *2 (1/0 AWG*2)	
VFD2000C43A-21		50 mm ² *4 (1/0 AWG*4)		50 mm ² *4 (1/0AWG*4)	50 mm ² *2 (1/0 AWG*2)	
VFD2200C43A-21		50 mm ² *4 (1/0 AWG*4)		50 mm ² *4 (1/0AWG*4)	50 mm ² *2 (1/0 AWG*2)	
VFD2500C43A-21		70 mm ² *4 (2/0 AWG*4)		70 mm ² *4 (2/0AWG*4)	70 mm ² *2 (2/0 AWG*2)	
VFD2500C63B-00	150mm ² *4 (300MCM*4)	50 mm ² *4 (1/0 AWG*4)		50 mm ² *4 (1/0 AWG*4)	50 mm ² *2 (1/0 AWG*2)	
VFD3150C63B-00		50 mm ² *4 (1/0 AWG*4)		50 mm ² *4 (1/0 AWG*4)	50 mm ² *2 (1/0 AWG*2)	
VFD2500C63B-21		50 mm ² *4 (1/0 AWG*4)		50 mm ² *4 (1/0 AWG*4)	50 mm ² *2 (1/0 AWG*2)	
VFD3150C63B-21		50 mm ² *4 (1/0 AWG*4)		50 mm ² *4 (1/0 AWG*4)	50 mm ² *2 (1/0 AWG*2)	

機種	主迴路端子 U/T1、V/T2、W/T3、-DC-、+1/DC+			端子 ⊕		
	最大線徑	最小線徑	螺絲規格與 扭力(±10%)	最大線徑	最小線徑	螺絲規格與 扭力(±10%)
VFD1850C43A-00	240 mm ² *2 (500MCM*2)	185 mm ² *2 (350MCM*2)	M12 408 kg-cm (354.1 lb-in.) (39.98 Nm)	185 mm ² *2 (350MCM*2)	185 mm ² *1 (350MCM*1)	M8 180 kg-cm (156.2 lb-in.) (17.65 Nm)
VFD2000C43A-00		240 mm ² *2 (400MCM*2)		240 mm ² *2 (400MCM*2)	240 mm ² *1 (400MCM*1)	
VFD2200C43A-00		240 mm ² *2 (500MCM*2)		240 mm ² *2 (500MCM*2)	240 mm ² *1 (500MCM*1)	
VFD2500C43A-00		240 mm ² *2 (500MCM*2)		240 mm ² *2 (500MCM*2)	240 mm ² *1 (500MCM*1)	
VFD1850C43A-21		150 mm ² *2 (300MCM*2)		150 mm ² *2 (300MCM*2)	150 mm ² *1 (300MCM*1)	
VFD2000C43A-21		150 mm ² *2 (300MCM*2)		150 mm ² *2 (300MCM*2)	150 mm ² *1 (300MCM*1)	
VFD2200C43A-21		240 mm ² *2 (400MCM*2)		240 mm ² *2 (400MCM*2)	240 mm ² *1 (400MCM*1)	
VFD2500C43A-21		240 mm ² *2 (500MCM*2)		240 mm ² *2 (500MCM*2)	240 mm ² *1 (500MCM*1)	
VFD2500C63B-00		120 mm ² *2 (250MCM*2)		120 mm ² *2 (250MCM*2)	120 mm ² *1 (250MCM*1)	
VFD3150C63B-00		150 mm ² *2 (350MCM*2)		150 mm ² *2 (350MCM*2)	150 mm ² *1 (350MCM*1)	
VFD2500C63B-21		120 mm ² *2 (250MCM*2)		120 mm ² *2 (250MCM*2)	120 mm ² *1 (250MCM*1)	
VFD3150C63B-21		150 mm ² *2 (350MCM*2)		150 mm ² *2 (350MCM*2)	150 mm ² *1 (350MCM*1)	

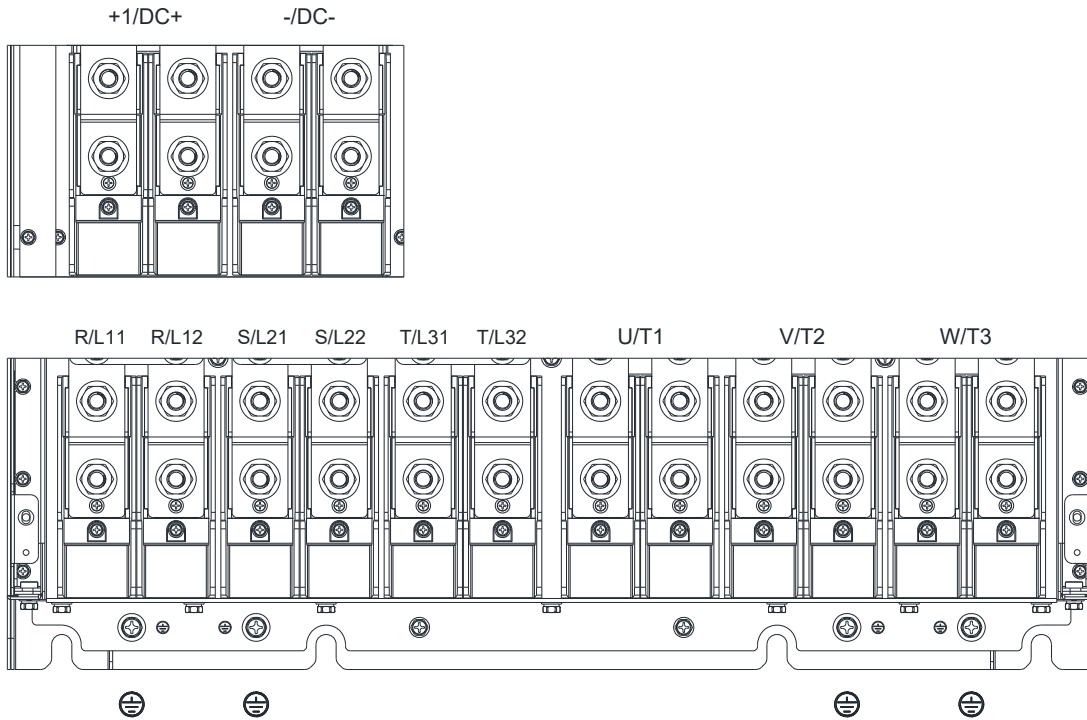
框號 H



- 若在環境溫度 50°C (460V 機種尾碼為 A-00 ; 690V 機種尾碼為 63B-00) / 40°C (460V 機種尾碼為 C-21 ; 690V 機種尾碼為 63B-21) 之場合安裝，配線之線材請選用額定電壓 600V 及耐溫 75°C 或 90°C 之銅線。
- 若在環境溫度 50°C (460V 機種尾碼為 A-00 ; 690V 機種尾碼為 63B-00) / 40°C (460V 機種尾碼為 C-21 ; 690V 機種尾碼為 63B-21) 以上之場合安裝，配線之線材請選用額定電壓 600V 及耐溫 90°C 或 90°C 以上之銅線。
- 機種 VFD4000C43A-00、VFD4500C43A-00 若在環境溫度 40°C 以上之場合安裝，配線之線材請選用額定電壓 600V 及耐溫 90°C 或 90°C 以上之銅線。
- 若需符合 UL 之安裝規範，配線之線材必須選用銅線進行裝配，依照 UL 的要求和建議所使用線徑都是基於耐溫 75°C 的銅線。當選用耐高溫之線材時請勿將線徑縮小。

機種	主迴路端子 R/L11、R/L12、S/L21、S/L22、T/L31、T/L32、U/T1、 V/T2、W/T3、-/DC-、+1/DC+			端子 ⊕		
	最大線徑	最小線徑	螺絲規格與 扭力(±10%)	最大線徑	最小線徑	螺絲規格與 扭力(±10%)
VFD2800C43A-00	185 mm ² *4 (350 MCM*4)	120 mm ² *4 (4/0 AWG*4)	M8 180 kg-cm (156.2 lb-in.) (17.65 Nm)	120 mm ² *4 (4/0AWG*4)	120 mm ² *2 (4/0 AWG*2)	M8 180 kg-cm (156.2 lb-in.) (17.65 Nm)
VFD3150C43A-00		150 mm ² *4 (300 MCM*4)		150 mm ² *4 (300 MCM*4)	150 mm ² *2 (300 MCM*2)	
VFD3550C43A-00		150 mm ² *4 (300 MCM*4)		150 mm ² *4 (300 MCM*4)	150 mm ² *2 (300 MCM*2)	
VFD4000C43A-00		150 mm ² *4 (300 MCM*4)		150 mm ² *4 (300 MCM*4)	150 mm ² *2 (300 MCM*2)	
VFD4500C43A-00		185 mm ² *4 (350 MCM*4)		185 mm ² *4 (350 MCM*4)	185 mm ² *2 (350 MCM*2)	
VFD2800C43C-21		95 mm ² *4 (3/0 AWG*4)		95 mm ² *4 (3/0 AWG*4)	95 mm ² *2 (3/0 AWG*2)	
VFD3150C43C-21		120 mm ² *4 (4/0 AWG*4)		120 mm ² *4 (4/0 AWG*4)	120 mm ² *2 (4/0 AWG*2)	
VFD3550C43C-21		120 mm ² *4 (250 MCM*4)		120 mm ² *4 (250 MCM*4)	120 mm ² *2 (250 MCM*2)	
VFD4000C43A-21		150 mm ² *4 (300 MCM*4)		150 mm ² *4 (300 MCM*4)	150 mm ² *2 (300 MCM*2)	
VFD4500C43C-21		185 mm ² *4 (350 MCM*4)		185 mm ² *4 (350 MCM*4)	185 mm ² *2 (350 MCM*2)	
VFD4000C63B-00		95 mm ² *4 (3/0 AWG*4)		95 mm ² *4 (3/0 AWG*4)	95 mm ² *2 (3/0 AWG*2)	
VFD4500C63B-00		95 mm ² *4 (3/0 AWG*4)		95 mm ² *4 (3/0 AWG*4)	95 mm ² *2 (3/0 AWG*2)	
VFD5600C63B-00		120 mm ² *4 (250 MCM*4)		120 mm ² *4 (250 MCM*4)	120 mm ² *2 (250 MCM*2)	
VFD6300C63B-00		150 mm ² *4 (300 MCM*4)		150 mm ² *4 (300 MCM*4)	150 mm ² *2 (300 MCM*2)	
VFD4000C63B-21		95 mm ² *4 (3/0 AWG*4)		95 mm ² *4 (3/0 AWG*4)	95 mm ² *2 (3/0 AWG*2)	
VFD4500C63B-21		95 mm ² *4 (3/0 AWG*4)		95 mm ² *4 (3/0 AWG*4)	95 mm ² *2 (3/0 AWG*2)	
VFD5600C63B-21		120 mm ² *4 (250 MCM*4)		120 mm ² *4 (250 MCM*4)	120 mm ² *2 (250 MCM*2)	
VFD6300C63B-21		150 mm ² *4 (300 MCM*4)		150 mm ² *4 (300 MCM*4)	150 mm ² *2 (300 MCM*2)	

框號 H



- 若在環境溫度 50°C (尾碼為 A-00) / 40°C (尾碼為 C-21) 之場合安裝，配線之線材請選用額定電壓 600V 及耐溫 75°C 或 90°C 之銅線。
- 若在環境溫度 50°C (尾碼為 A-00) / 40°C (尾碼為 C-21) 以上之場合安裝，配線之線材請選用額定電壓 600V 及耐溫 90°C 或 90°C 以上之銅線。
- 機種 VFD5000C43A-00 若在環境溫度 40°C 以上之場合安裝，配線之線材請選用額定電壓 600V 及耐溫 90°C 或 90°C 以上之銅線。
- 機種 VFD5600C43A-00、VFD5600C43C-21 若在環境溫度 30°C 以上之場合安裝，配線之線材請選用額定電壓 600V 及耐溫 90°C 或 90°C 以上之銅線。
- 若需符合 UL 之安裝規範，配線之線材必須選用銅線進行裝配，依照 UL 的要求和建議所使用線徑都是基於耐溫 75°C 的銅線。當選用耐高溫之線材時請勿將線徑縮小。

機種	主迴路端子 R/L11、R/L12、S/L21、S/L22、T/L31、T/L32、U/T1、 V/T2、W/T3、-/DC-、+1/DC+			端子 ⊕		
	最大線徑	最小線徑	扭力(±10%)	最大線徑	最小線徑	扭力(±10%)
VFD5000C43A-00	240 mm ² *4 (500 MCM*4)	240 mm ² *4 (400 MCM*4)	M12 408 kg-cm (354.1 lb-in.) (39.98 Nm)	240 mm ² *4 (400 MCM*4)	240 mm ² *2 (400 MCM*2)	M8 180 kg-cm (156.2 lb-in.) (17.65 Nm)
VFD5600C43A-00		240 mm ² *4 (500 MCM*4)		240 mm ² *4 (500 MCM*4)	240 mm ² *2 (500 MCM*2)	
VFD5000C43C-21		240 mm ² *4 (400 MCM*4)		240 mm ² *4 (400 MCM*4)	240 mm ² *2 (400 MCM*2)	
VFD5600C43C-21		240 mm ² *4 (500 MCM*4)		240 mm ² *4 (500 MCM*4)	240 mm ² *2 (500 MCM*2)	

[此頁有意留為空白]

06 控制迴路端子

- 6-1 拆卸配線外蓋
- 6-2 控制端子規格
- 6-3 拆卸控制端子台



類比輸入端子 (AVI、ACI、AUI、ACM)

- ☑ 連接微弱的類比信號，特別容易受外部雜訊干擾影響，所以配線盡可能短 (小於 20 m)，並應使用屏蔽線。此外屏蔽線的外圍網線基本上應接地，但若誘導雜訊大時，連接到 ACM 端子的效果會較好。
- ☑ 因此在電路中使用類比輸入信號時，則應使用能處理弱信號的雙絞線。
- ☑ 連接外部的類比信號時，由於變頻器產生的干擾引起誤動作，發生這種情況時，可在外部類比訊號上加裝電容及磁環以降低干擾，如下圖所示：

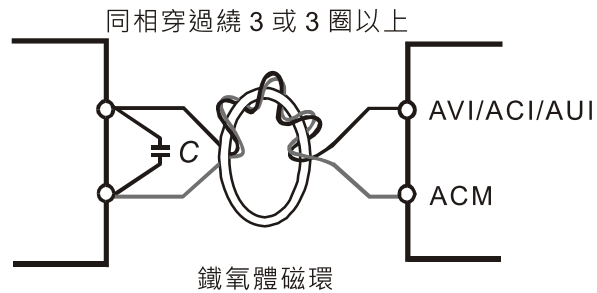
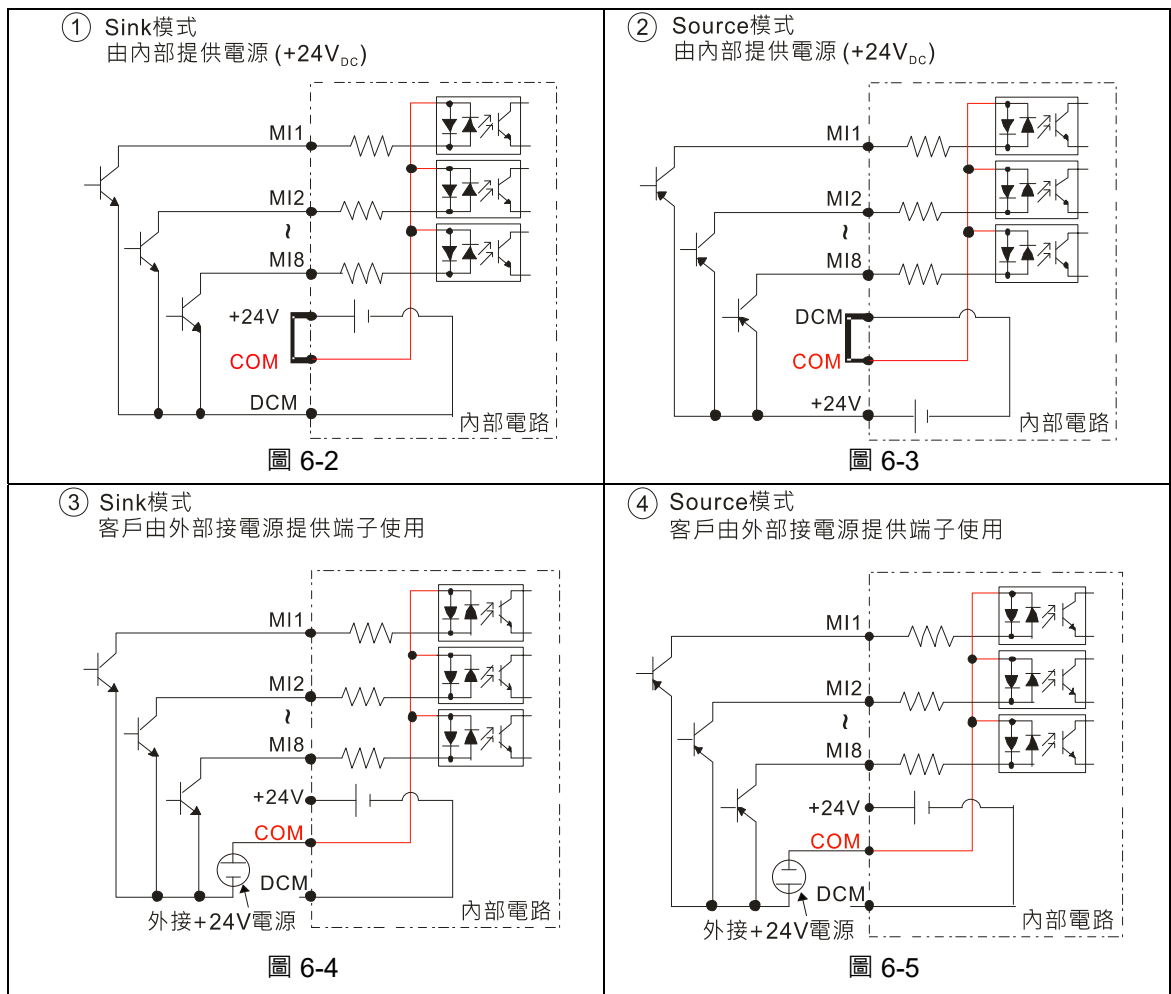


圖 6-1

接點輸入端子 (FWD、REV、MI1~MI8、COM)

- ☑ COM 是光耦合器的共同端，無論怎麼接，各個光耦合器的共同端一定接 COM 點。



- ☑ 光耦合器使用內部電源。外部接線方式，開關一端接 MI 端子，一端若接 DCM 則為 Sink 模式，若接 +24V 則為 Source 模式。
- ☑ 光耦合器使用外部電源。原本接 +24V 與 COM 的短路線需要拔掉，外部電源的一端接 MI 而另一端接 COM。以外部電源的 + / - 端接 MI 或 COM 點來決定 Sink 或 Source 模式。

電晶體輸出端子 (MO1、MO2、MCM)

- ☑ 應正確連接外部電源的極性。
- ☑ 連接控制繼電器時，在激磁線圈兩端應並聯突波吸收器，請注意連接極性的正確性。

6-1 拆卸配線外蓋

在使用多功能輸入 / 輸出端子前，需要先將外蓋拆卸後，才能進行配線裝置。

註記：下列各框號圖示僅作說明之用途，如有差異，請以實際拿到的機種實體為主。

框號 A & B

適用機種：VFD007C23A-21; VFD007C43A-21; VFD007C4EA-21; VFD015C23A-21; VFD015C43A-21; VFD015C4EA-21; VFD015C53A-21; VFD022C23A-21; VFD022C43A-21; VFD022C4EA-21; VFD022C53A-21; VFD037C23A-21; VFD037C43A-21; VFD037C4EA-21; VFD037C53A-21; VFD040C43A-21; VFD040C4EA-21; VFD055C23A-21; VFD055C43A-21; VFD055C4EA-21; VFD055C53A-21; VFD075C23A-21; VFD075C43A-21; VFD075C4EA-21; VFD075C53A-21; VFD110C23A-21; VFD110C43A-21; VFD110C4EA-21; VFD110C53A-21; VFD150C43A-21; VFD150C4EA-21; VFD150C53A-21

螺絲扭力：12~15 kg-cm / (10.4~13 lb-in.) / (1.2~1.5 Nm)

鬆開螺絲後，壓兩側卡勾旋轉取出

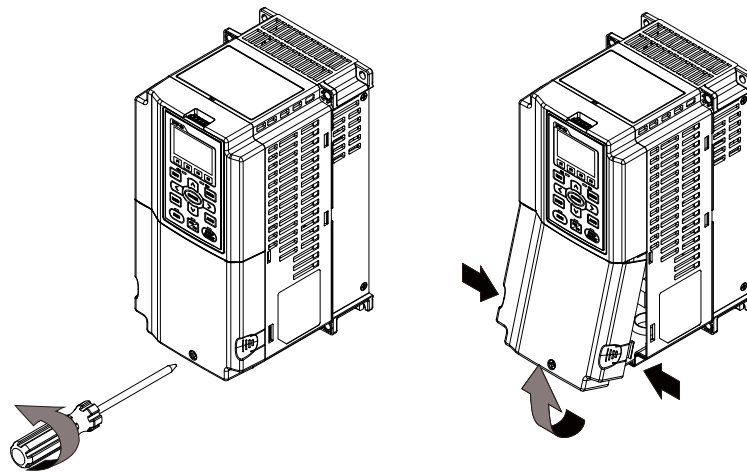


圖 6-6

框號 C

適用機種：VFD150C23A-21; VFD185C23A-21; VFD185C43A-21; VFD185C4EA-21; VFD185C63B-21; VFD220C23A-21; VFD220C43A-21; VFD220C4EA-21; VFD220C63B-21; VFD300C43A-21; VFD300C4EA-21; VFD300C63B-21; VFD370C63B-21

螺絲扭力：12~15 kg-cm / (10.4~13 lb-in.) / (1.2~1.5 Nm)

鬆開螺絲後，壓兩側卡勾旋轉取出

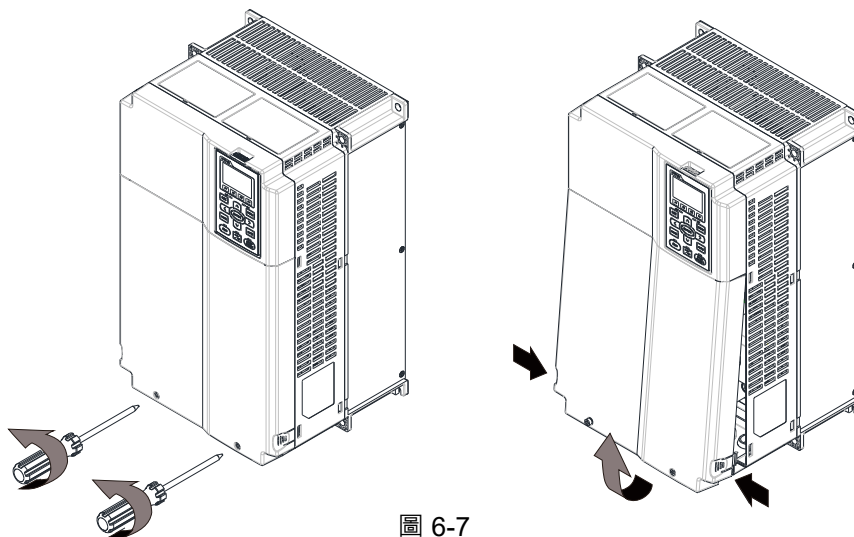


圖 6-7

框號 D0 & D

適用機種：VFD300C23A-00; VFD300C23A-21; VFD370C23A-00; VFD370C23A-21; VFD370C43S-00;
VFD370C43S-21; VFD450C43S-00; VFD450C43S-21; VFD450C63B-00; VFD450C63B-21;
VFD550C43A-00; VFD550C43A-21; VFD750C43A-00; VFD750C43A-21; VFD550C63B-00;
VFD550C63B-21

螺絲扭力：12~15 kg-cm / (10.4~13 lb-in.) / (1.2~1.5 Nm) 按壓左右兩側後，向上提起。
鬆開螺絲後，壓兩側卡勾旋轉取出

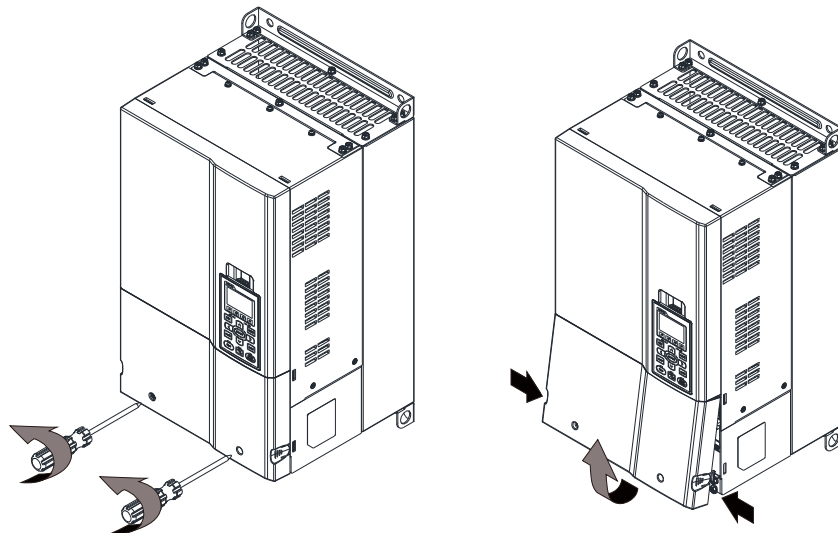


圖 6-8

框號 E

適用機種：VFD450C23A-00; VFD450C23A-21; VFD550C23A-00; VFD550C23A-21; VFD750C23A-00;
VFD750C23A-21; VFD750C63B-00; VFD750C63B-21; VFD900C43A-00; VFD900C43A-21;
VFD900C63B-00; VFD900C63B-21; VFD1100C43A-00; VFD1100C43A-21;
VFD1100C63B-00; VFD1100C63B-21; VFD1320C63B-00; VFD1320C63B-21

螺絲扭力：12~15 kg-cm / (10.4~13 lb-in.) / (1.2~1.5 Nm) 向上提之後再拿起上蓋 (如下圖所示)

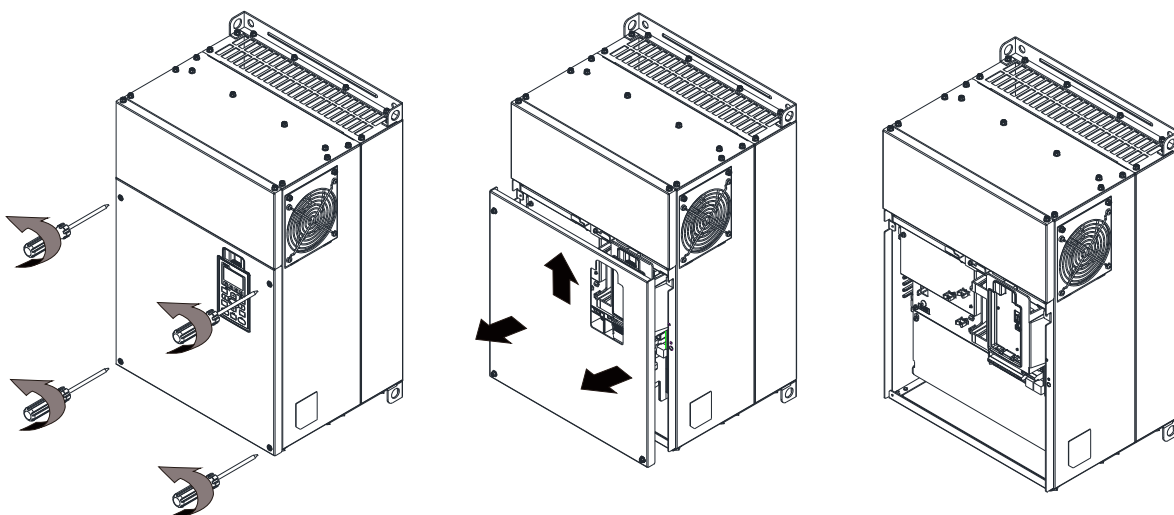


圖 6-9

框號 F

適用機種：VFD900C23A-00; VFD900C23A-21; VFD1320C43A-00; VFD1320C43A-21;
VFD1600C43A-00; VFD1600C43A-21; VFD1600C63B-00; VFD1600C63B-21;
VFD2000C63B-00; VFD2000C63B-21

螺絲扭力：12~15 kg-cm / (10.4~13 lb-in.) / (1.2~1.5 Nm)

向上提之後再拿起上蓋 (如下圖所示)

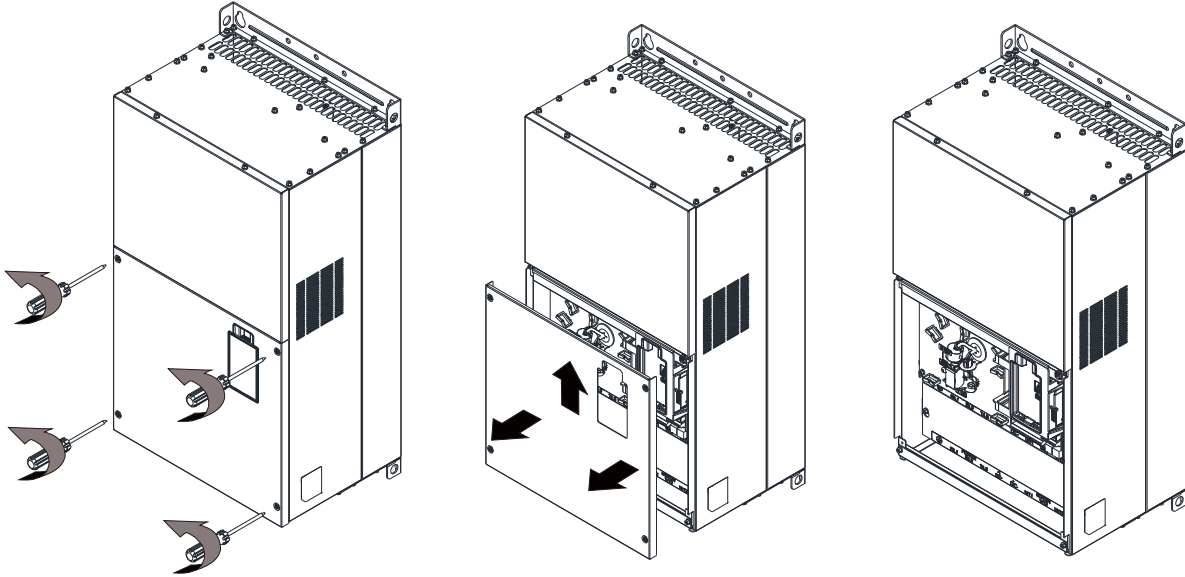


圖 6-10

框號 G

適用機種：VFD1850C43A-00; VFD1850C43A-21; VFD2000C43A-00; VFD2000C43A-21;
VFD2200C43A-00; VFD2200C43A-21; VFD2500C43A-00; VFD2500C43A-21;
VFD2500C63B-00; VFD2500C63B-21; VFD3150C63B-00; VFD3150C63B-21

螺絲扭力：12~15 kg-cm / (10.4~13 lb-in.) / (1.2~1.5 Nm)

向上提之後再拿起上蓋 (如下圖所示)

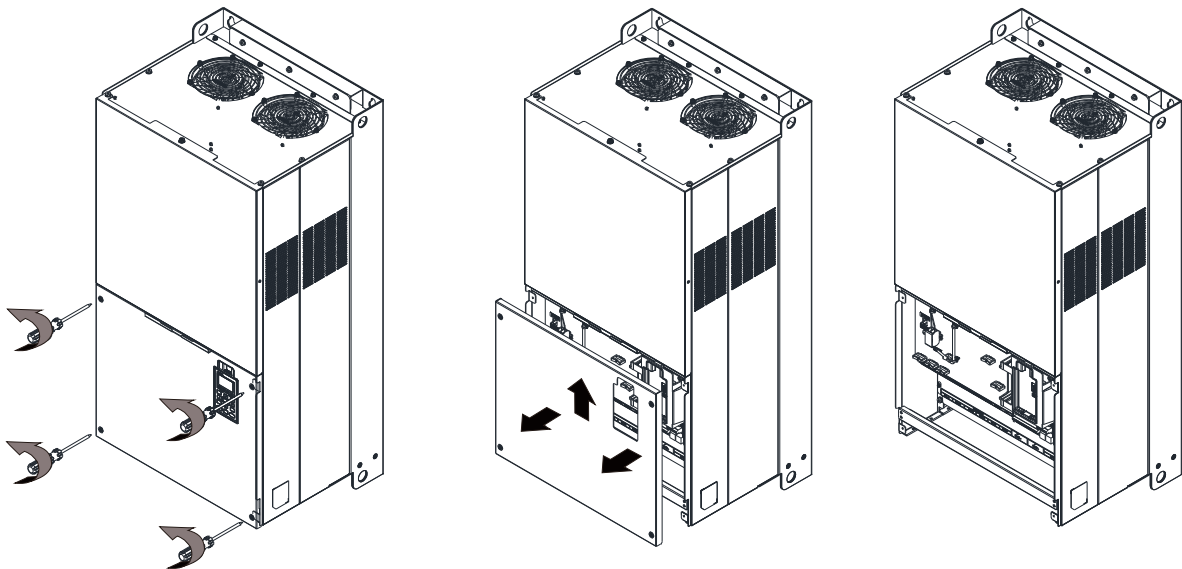


圖 6-11

框號 H

適用機種：VFD2800C43A-00; VFD2800C43C-21; VFD3150C43A-00; VFD3150C43C-21;
 VFD3550C43A-00; VFD3550C43C-21; VFD4000C43A-00; VFD4000C43C-21;
 VFD4000C63B-00; VFD4500C43A-00; VFD4500C43C-21; VFD4500C63B-00;
 VFD5000C43A-00; VFD5000C43C-21; VFD5600C43A-00; VFD5600C43C-21;
 VFD5600C63B-00; VFD6300C63B-00

螺絲扭力：14~16 kg-cm / (12.15~13.89 lb-in.) / (1.4~1.6 Nm)

旋轉之後再拿起上蓋 (如下圖所示)

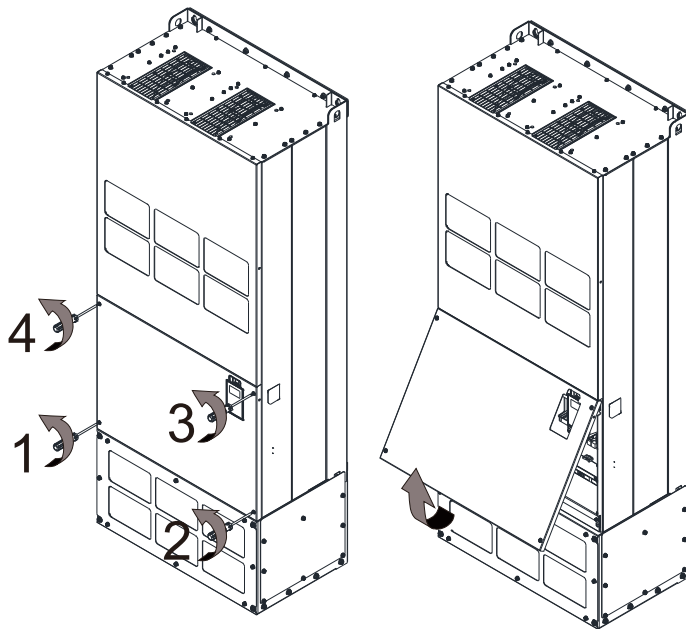


圖 6-12

690V 框號 H3

適用機種：VFD4000C63B-21; VFD4500C63B-21; VFD5600C63B-21; VFD6300C63B-21

螺絲扭力：14~16 kg-cm / (12.15~13.89 lb-in.) / (1.37~1.57 Nm)

旋轉之後再拿起上蓋 (如下圖所示)

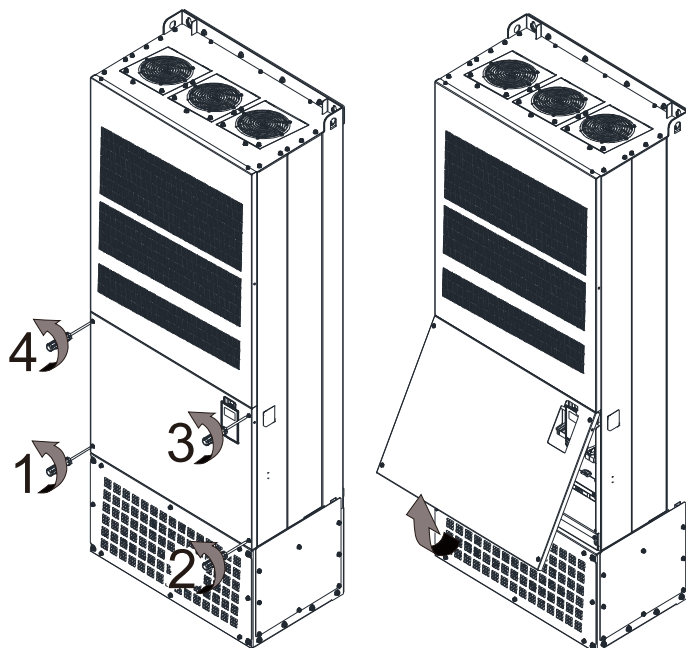


圖 6-13

6-2 控制端子規格

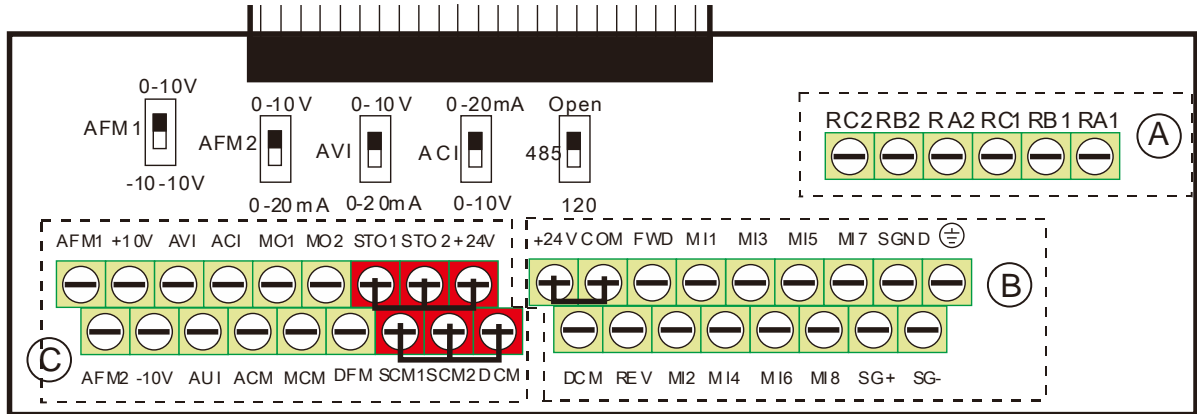


圖 6-14 脫拔式配線板

端子名稱	組別	導體	剝線長度 (mm)	最大線徑	最小線徑	扭力 (±10 %)
RELAY 端子	Ⓐ	單芯線	4~5	1.5 mm ² (16 AWG)	0.2 mm ² (26 AWG)	5 kg-cm / (4.3 lb-in.) / (0.49 Nm)
		多股線				
控制板端子	Ⓑ	單芯線	6~7	1.5 mm ² (16 AWG)	0.2 mm ² (26 AWG)	8 kg-cm / (6.9 lb-in.) / (0.78 Nm)
		多股線				
控制板端子	Ⓒ	單芯線	6~7	1.5 mm ² (16 AWG)	0.2 mm ² (26 AWG)	2 kg-cm / (1.7 lb-in.) / (0.20 Nm)
		多股線				

表 6-1

配線注意事項：

- 出廠時，STO1、STO2、+24V 與 SCM1、SCM2、DCM 為短路 (如上圖所示)；上圖 Ⓒ 的+24V 電源僅供 STO 使用，不能作其他用途使用；+24V -COM 短路為 SINK 模式 (NPN)，詳細內容可參考 04 接線方式之圖 4-5 說明。
- 使用一字起子鎖緊配線，一字螺絲起子規格：Ⓐ Ⓑ 頭部寬度為 3.5 mm，頭部厚度為 0.6 mm；Ⓒ 頭部寬度為 2.5 mm，頭部厚度為 0.4 mm。
- 裸線配線時，應將配線整齊的放置在配線孔中間。

端子	功能說明	出廠設定 (NPN 模式)
+24V	數位控制信號的共同端 (Source)	+24V ± 5% 200 mA
COM	數位控制信號的共同端 (Sink)	多功能輸入端子的共同端子
FWD	正轉運轉 - 停止指令	端子 FWD-DCM 間：導通 (ON)：正轉運轉 斷路 (OFF)：減速停止
REV	反轉運轉 - 停止指令	端子 REV-DCM 間：導通 (ON)：反轉運轉 斷路 (OFF)：減速停止
MI1 ~ MI8	多功能輸入選擇一~八	端子 MI1~MI8 的功能選擇可參考參數 02-01~02-08 多功能輸入選擇 Source 模式 導通時 (ON) 時，動作電流為 3.3 mA ≥ 11 V _{DC} ； 斷路時 (OFF)，截止電壓 ≤ 5 V _{DC} Sink 模式 導通時 (ON) 時，動作電流為 3.3 mA ≤ 13 V _{DC} ； 斷路時 (OFF)，截止電壓 ≥ 19 V _{DC}

端子	功能說明	出廠設定 (NPN 模式)
DFM	數位頻率信號輸出  圖 6-15	以脈衝電壓作為輸出監視信號；Duty-cycle：50 % 負載阻抗最小：1 k Ω / 100 pF 最大耐流：30 mA 最大電壓：30 V _{DC}
DCM	數位頻率信號的共同端	
MO1	多功能輸出端子一 (光耦合)	變頻器以電晶體開集極方式輸出各種監視訊號。如運轉中、頻率到達、過載指示等等信號。  圖 6-16
MO2	多功能輸出端子二 (光耦合)	
MCM	多功能輸出端子共同端 (光耦合)	
RA1	多功能輸出接點 1 (Relay常開 a)	Max 48 V _{DC} 50 mA 電阻式負載 3A (N.O.) / 3A (N.C.) 250 V _{AC} 5A (N.O.) / 3A (N.C.) 30 V _{DC} 電感性負載 (COS 0.4) 1.2A (N.O.) / 1.2A (N.C.) 250 V _{AC} 2.0A (N.O.) / 1.2A (N.C.) 30 V _{DC} 輸出各種監視訊號，如運轉中、頻率到達、過載指示等信號。
RB1	多功能輸出接點 1 (Relay常閉 b)	
RC1	多功能輸出接點共同端 (Relay)	
RA2	多功能輸出接點 2 (Relay常開 a)	
RB2	多功能輸出接點 2 (Relay常閉 b)	
RC2	多功能輸出接點共同端 (Relay)	
+10V	速度設定用電源	類比頻率設定用電源 +10 V _{DC} 20 mA
-10V	速度設定用電源	類比頻率設定用電源 -10 V _{DC} 20 mA
AVI	類比電壓頻率指令  圖 6-17	阻抗：20 k Ω 範圍：0~20 mA / 4~20 mA / 0~10V = 0~最大輸出頻率 (參數01-00) 切換開關：AVI Switch 出廠設定為 0~10V
ACI	類比電流頻率指令  圖 6-18	阻抗：250 Ω 範圍：0~20 mA / 4~20 mA / 0~10V = 0~最大輸出頻率 (參數 01-00) 切換開關：ACI Switch 出廠設定為 4~20 mA
AUI	類比電壓頻率指令  圖 6-19	阻抗：20 k Ω 範圍：-10 ~ +10 V _{DC} = 0~最大輸出頻率 (參數 01-00)

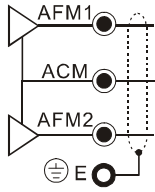
端子	功能說明	出廠設定 (NPN 模式)
AFM1	多功能類比電壓輸出  圖 6-20	0~10V 最大輸出電流 2 mA · 最大負載 5 kΩ -10~10V 最大輸出電流 2 mA · 最大負載 5 kΩ 輸出電流：2 mA max 解析度：0~10V 對應最大操作頻率 範圍：0~10V → -10 ~ +10V 切換開關：AFM1 Switch 出廠設定為 0~10V
AFM2		0~10V 最大輸出電流 2 mA · 最大負載 5 kΩ 0~20 mA 最大負載 500 Ω 輸出電流：20 mA max 解析度：0~10V 對應最大操作頻率 範圍：0~10V → 4~20 mA 切換開關：AFM2 Switch 出廠設定為 0~10V
ACM	類比控制信號共同端	類比信號共同端子
STO1	出廠時為短路狀態。	
SCM1	Power removal safety function for EN954-1 and IEC / EN61508	
STO2	STO1~SCM1 ; STO2~SCM2 導通時 (ON) 時 · 動作電流為 3.3 mA ≥ 11 V _{DC}	
SCM2	註記：請參考第 17 章變頻器安全開關功能。	
SG+	Modbus RS-485	
SG-	註記：請參考第 12 章 09 通訊參數群的詳細說明。	
SGND		
RJ45	PIN 1、2、7、8：保留 PIN 4：SG-	PIN 3、6：SGND PIN 5：SG+

表 6-2

* 類比控制訊號線規格：0.75 mm² (18 AWG) · 遮避隔離絞線

6-3 拆卸控制端子台

1. 用螺絲起子分別將螺絲鬆開拿離開控制板。(如下圖所示)

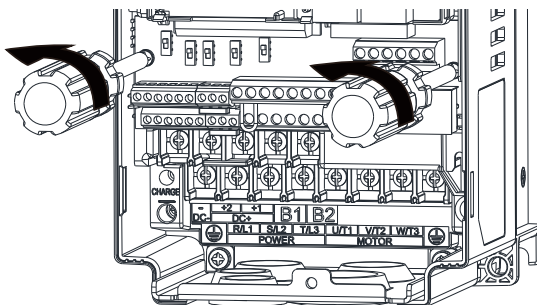


圖 6-21

2. 如下圖所示，螺絲脫離後，以平移方式拉開控制板如下圖中 (1) 所示，拉離約 6~8 公分距離後才可以垂直拉起控制如下圖中 (2) 所示。

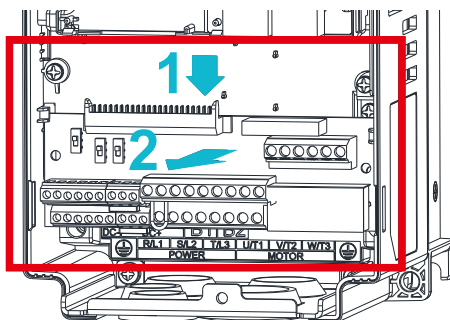


圖 6-22

[此頁有意留為空白]

07 配件選購

- 7-1 制動電阻選用一覽表
- 7-2 電磁接觸器 / 空氣斷路器與無熔絲開關
- 7-3 保險絲規格一覽表
- 7-4 AC / DC 電抗器
- 7-5 零相電抗器
- 7-6 EMC 濾波器
- 7-7 面板嵌入式安裝 (MKC-KPPK)
- 7-8 管線盒安裝
- 7-9 風扇安裝
- 7-10 穿牆式安裝
- 7-11 電源端子轉接板安裝
- 7-12 USB / RS-485 通訊轉換模組 IFD6530

下列各項配件皆為選購品，使用者可自行依照需要選購或詢問各地經銷商選擇適合的配件規格及型號，可大幅提升變頻器使用效能。

7-1 制動電阻選用一覽表

230V 機種

型號	適用電機		125% / 制動轉矩 10% ED*1					最大制動轉矩限制*2				
	HP	kW	制動轉矩 (kg-m)	制動單元	對應之制動電阻型號*3			每 台 變 頻 器 等 效 制 動 電 阻 規 格	總 制 動 電 流 (A)	最 小 電 阻 限 制 (Ω)	最 高 制 動 電 流 限 制 (A)	最 大 峰 值 功 率 (kW)
			VFDB*4	料號	用量	用法						
VFD007C23A-21	1	0.7	0.5	-	BR080W200	1	-	80W 200Ω	1.9	63.3	6	2.3
VFD015C23A-21	2	1.5	1.0	-	BR200W091	1	-	200W 91Ω	4.2	47.5	8	3.0
VFD022C23A-21	3	2.2	1.5	-	BR300W070	1	-	300W 70Ω	5.4	38.0	10	3.8
VFD037C23A-21	5	3.7	2.5	-	BR400W040	1	-	400W 40Ω	9.5	19.0	20	7.6
VFD055C23A-21	7.5	5.5	3.7	-	BR1K0W020	1	-	1000W 20Ω	19	14.6	26	9.9
VFD075C23A-21	10	7.5	5.1	-	BR1K0W020	1	-	1000W 20Ω	19	14.6	26	9.9
VFD110C23A-21	15	11	7.5	-	BR1K5W013	1	-	1500W 13Ω	29	12.6	29	11.0
VFD150C23A-21	20	15	10.2	-	BR1K0W4P3	2	2 串聯	2000W 8.6Ω	44	8.3	46	17.5
VFD185C23A-21	25	18	12.2	-	BR1K0W4P3	2	2 串聯	2000W 8.6Ω	44	8.3	46	17.5
VFD220C23A-21	30	22	14.9	-	BR1K5W3P3	2	2 串聯	3000W 6.6Ω	58	5.8	66	25.1
VFD300C23A-00 VFD300C23A-21	40	30	20.3	2015*2	BR1K0W5P1	2	2 串聯	4000W 5.1Ω	75	4.8	80	30.4
VFD370C23A-00 VFD370C23A-21	50	37	25.1	2022*2	BR1K2W3P9	2	2 串聯	4800W 3.9Ω	97	3.2	120	45.6
VFD450C23A-00 VFD450C23A-21	60	45	30.5	2022*2	BR1K5W3P3	2	2 串聯	6000W 3.3Ω	118	3.2	120	45.6
VFD550C23A-00 VFD550C23A-21	75	55	37.2	2022*3	BR1K2W3P9	2	2 串聯	7200W 2.6Ω	145	2.1	180	68.4
VFD750C23A-00 VFD750C23A-21	100	75	50.8	2022*4	BR1K2W3P9	2	2 串聯	9600W 2Ω	190	1.6	240	91.2
VFD900C23A-00 VFD900C23A-21	125	90	60.9	2022*4	BR1K5W3P3	2	2 串聯	12000W 1.65Ω	230	1.6	240	91.2

表 7-1

460V 機種

型號	適用電機		125% / 制動轉矩 10% ED*1					最大制動轉矩限制*2				
	HP	kW	制動轉矩 (kg-m)	制動單元	對應之制動電阻型號*3			每 台 變 頻 器 等 效 制 動 電 阻 規 格	總 制 動 電 流 (A)	最 小 電 阻 限 制 (Ω)	最 高 制 動 電 流 限 制 (A)	最 大 峰 值 功 率 (kW)
			VFDB*4	料號	用量	用法						
VFD007C43A-21 VFD007C4EA-21	1	0.7	0.5	-	BR080W750	1	-	80W 750Ω	1	190.0	4	3.0
VFD015C43A-21 VFD015C4EA-21	2	1.5	1.0	-	BR200W360	1	-	200W 360Ω	2.1	126.7	6	4.6
VFD022C43A-21 VFD022C4EA-21	3	2.2	1.5	-	BR300W250	1	-	300W 250Ω	3	108.6	7	5.3
VFD037C43A-21 VFD037C4EA-21	5	3.7	2.5	-	BR400W150	1	-	400W 150Ω	5.1	84.4	9	6.8
VFD040C43A-21 VFD040C4EA-21	5.5	4.0	2.7	-	BR1K0W075	1	-	1000W 75Ω	10.2	54.3	14	10.6
VFD055C43A-21 VFD055C4EA-21	7.5	5.5	3.7	-	BR1K0W075	1	-	1000W 75Ω	10.2	54.3	14	10.6
VFD075C43A-21 VFD075C4EA-21	10	7.5	5.1	-	BR1K0W075	1	-	1000W 75Ω	10.2	47.5	16	12.2
VFD110C43A-21 VFD110C4EA-21	15	11	7.5	-	BR1K5W043	1	-	1500W 43Ω	17.6	42.2	18	13.7
VFD150C43A-21 VFD150C4EA-21	20	15	10.2	-	BR1K0W016	2	2 串聯	2000W 32Ω	24	26.2	29	22.0

VFD185C43A-21 VFD185C4EA-21	25	18	12.2	-	BR1K0W016	2	2 串聯	2000W 32Ω	24	23.0	33	25.1
VFD220C43A-21 VFD220C4EA-21	30	22	14.9	-	BR1K5W013	2	2 串聯	3000W 26Ω	29	23.0	33	25.1
VFD300C43A-21 VFD300C4EA-21	40	30	20.3	-	BR1K0W016	4	2 並聯 2 串聯	4000W 16Ω	47.5	14.1	54	41.0
VFD370C43S-00 VFD370C43S-21	50	37	25.1	4045*1	BR1K2W015	4	2 並聯 2 串聯	4800W 15Ω	50	12.7	60	45.6
VFD450C43S-00 VFD450C43S-21	60	45	30.5	4045*1	BR1K5W013	4	2 並聯 2 串聯	6000W 13Ω	59	12.7	60	45.6
VFD550C43A-00 VFD550C43A-21	75	55	37.2	4030*2	BR1K0W5P1	4	4 串聯	8000W 10.2Ω	76	9.5	80	60.8
VFD750C43A-00 VFD750C43A-21	100	75	50.8	4045*2	BR1K2W015	4	2 並聯 2 串聯	9600W 7.5Ω	100	6.3	120	91.2
VFD900C43A-00 VFD900C43A-21	125	90	60.9	4045*2	BR1K5W013	4	2 並聯 2 串聯	12000W 6.5Ω	117	6.3	120	91.2
VFD1100C43A-00 VFD1100C43A-21	150	110	74.5	4110*1	BR1K2W015	10	5 並聯 2 串聯	12000W 6Ω	126	6.0	126	95.8
VFD1320C43A-00 VFD1320C43A-21	175	132	89.4	4160*1	BR1K5W012	12	6 並聯 2 串聯	18000W 4Ω	190	4.0	190	144.4
VFD1600C43A-00 VFD1600C43A-21	215	160	108.3	4160*1	BR1K5W012	12	6 並聯 2 串聯	18000W 4Ω	190	4.0	190	144.4
VFD1850C43A-00 VFD1850C43A-21	250	185	125.3	4185*1	BR1K5W012	14	7 並聯 2 串聯	21000W 3.4Ω	225	3.4	225	171.0
VFD2000C43A-00 VFD2000C43A-21	270	200	135.4	4110*2	BR1K2W015	10	5 並聯 2 串聯	24000W 3Ω	252	3	252	191.5
VFD2200C43A-00 VFD2200C43A-21	300	220	148.9	4110*2	BR1K2W015	10	5 並聯 2 串聯	24000W 3Ω	252	3.0	252	191.5
VFD2500C43A-00 VFD2500C43A-21	340	250	169.3	4160*2	BR1K5W012	12	6 並聯 2 串聯	36000W 2Ω	380	2	380	288.8
VFD2800C43A-00 VFD2800C43C-21	375	280	189.6	4160*2	BR1K5W012	12	6 並聯 2 串聯	36000W 2Ω	380	2.0	380	288.8
VFD3150C43A-00 VFD3150C43C-21	425	315	213.3	4160*2	BR1K5W012	12	6 並聯 2 串聯	36000W 2Ω	380	2.0	380	288.8
VFD3550C43A-00 VFD3550C43C-21	475	355	240.3	4185*2	BR1K5W012	14	7 並聯 2 串聯	42000W 1.7Ω	450	1.7	450	342.0
VFD4000C43A-00 VFD4000C43C-21	530	400	270.8	4160*3	BR1K5W012	12	6 並聯 2 串聯	54000W 1.3Ω	540	1.3	540	410.4
VFD4500C43A-00 VFD4500C43C-21	600	450	304.7	4185*3	BR1K5W012	12	6 並聯 2 串聯	54000W 1.3Ω	600	1.1	675	513.0
VFD5000C43A-00 VFD5000C43C-21	675	500	338.5	4185*3	BR1K5W012	14	7 並聯 2 串聯	63000W 1.1Ω	675	1.1	675	513.0
VFD5600C43A-00 VFD5600C43C-21	750	560	379.1	4160*4	BR1K5W012	12	6 並聯 2 串聯	72000W 1.0Ω	760	1.0	760	577.6

表 7-2

575V 機種

型號	適用電機 (kW)			125% / 制動轉矩 / 10%ED*1							最大制動轉矩限制*2		
	LD	ND	HD	制動轉矩 (kg-m)	制動單元		對應之制動電阻型號*3			總制動電流 (A)	最小電阻限制 (Ω)	最高制動電流限制 (A)	最大峰值功率 (kW)
					VFDB*4	料號	用量	用法	每台變頻器等效制動電阻規格				
VFD015C53A-21	1.5	0.75	0.75	0.5	-	BR080W750	1	-	80W 750Ω	1.2	280.0	4	4.5
VFD022C53A-21	2.2	1.5	1.5	1	-	BR200W360	1	-	200W 360Ω	2.6	186.7	6	6.7
VFD037C53A-21	3.7	2.2	2.2	1.5	-	BR300W400	1	-	300W 400Ω	2.3	160.0	7	7.8
VFD055C53A-21	5.5	3.7	3.7	2.5	-	BR500W100	1	-	500W 100Ω	9.2	93.3	12	13.4
VFD075C53A-21	7.5	5.5	3.7	3.7	-	BR750W140	1	-	750W 140Ω	6.6	80.0	14	15.7
VFD110C53A-21	11	7.5	7.5	5.1	-	BR1K0W075	1	-	1000W 75Ω	12.3	70.0	16	17.9
VFD150C53A-21	15	11	7.5	7.4	-	BR1K1W091	1	-	1100W 91Ω	10.1	62.2	18	20.2

表 7-3

690V 機種

型號	適用電機 (kW)			125% / 制動轉矩 / 10%ED*1							最大制動轉矩限制*2			
	LD	ND	HD	制動轉矩 (kg-m)	制動單元 VFDB*4	對應之制動電阻型號*3			每台變頻器等效制動電阻規格	總制動電流 (A)	最小電阻限制 (Ω)	最高制動電流限制 (A)	最大峰值功率 (kW)	
						料號	用量	用法						
VFD185C63B-21	18.5	15	11	10.2	-	BR1K0W039	2	2 串聯	2000W 78Ω	14.4	58.9	19	21.3	
VFD220C63B-21	22	18.5	15	12.5	-	BR1K2W033	2	2 串聯	2400W 66Ω	17.0	58.9	19	21.3	
VFD300C63B-21	30	22	18.5	14.9	-	BR1K5W027	2	2 串聯	3000W 54Ω	20.7	43.1	26	29.1	
VFD370C63B-21	37	30	22	20.3	-	BR1K2W015	3	3 串聯	3600W 45Ω	24.9	43.1	26	29.1	
VFD450C63B-00 VFD450C63B-21	45	37	30	25	6055*1	BR1K2W033	4	2 串聯 2 並聯	4800W 33Ω	33.9	24.3	46	51.5	
VFD550C63B-00 VFD550C63B-21	55	45	37	30.5	6055*1	BR1K5W027	4	2 串聯 2 並聯	6000W 27Ω	41.5	24.3	46	51.5	
VFD750C63B-00 VFD750C63B-21	75	55	45	37.2	6110*1	BR1K2W033	6	2 串聯 3 並聯	7200W 22Ω	50.9	12.2	92	103.0	
VFD900C63B-00 VFD900C63B-21	90	75	55	50.8	6110*1	BR1K5W027	6	2 串聯 3 並聯	9000W 18Ω	62.2	12.2	92	103.0	
VFD1100C63B-00 VFD1100C63B-21	110	90	75	60.9	6110*1	BR1K5W027	8	2 串聯 4 並聯	12000W 13.5Ω	83.0	12.2	92	103.0	
VFD1320C63B-00 VFD1320C63B-21	132	110	90	74.5	6160*1	BR1K2W015	12	3 串聯 4 並聯	14400W 11.3Ω	99.6	8.2	136	152.3	
VFD1600C63B-00 VFD1600C63B-21	160	132	110	89.4	6160*1	BR1K5W027	10	2 串聯 5 並聯	15000W 10.8Ω	103.7	8.2	136	152.3	
VFD2000C63B-00 VFD2000C63B-21	200	160	132	108.3	6200*1	BR1K5W027	12	2 串聯 6 並聯	18000W 9.0Ω	124.4	6.9	162	181.4	
VFD2500C63B-00 VFD2500C63B-21	250	200	160	135.4	6110*2	BR1K5W027	8	2 串聯 4 並聯	24000W 6.8Ω	165.9	6.1	184	206.1	
VFD3150C63B-00 VFD3150C63B-21	315	250	200	169.3	6160*2	BR1K5W027	10	2 串聯 5 並聯	30000W 5.4Ω	207.4	4.1	272	304.6	
VFD4000C63B-00 VFD4000C63B-21	400	315	250	213.3	6200*2	BR1K5W027	12	2 串聯 6 並聯	36000W 4.5Ω	248.9	3.5	324	362.9	
VFD4500C63B-00 VFD4500C63B-21	450	355	315	240.3	6200*2	BR1K5W027	14	2 串聯 7 並聯	42000W 3.9Ω	290.4	3.5	324	362.9	
VFD5600C63B-00 VFD5600C63B-21	560	450	355	304.7	6200*3	BR1K5W027	12	2 串聯 6 並聯	54000W 3.0Ω	373.3	2.3	486	544.3	
VFD6300C63B-00 VFD6300C63B-21	630	630	630	426.5	6200*4	BR1K5W027	12	2 串聯 6 並聯	72000W 2.3Ω	497.8	1.7	648	725.8	

表 7-4

* 1 125% 制動轉矩計算基於： $(kW) \times 125\% \times 0.8$ ，其中 0.8 為馬達效率。

由於電阻消耗功率限制，10% ED 的最長工作時間為 10 秒 (ON：10 秒 / OFF：90 秒)。

* 2 工作時間與 ED vs. 制動電流之關係，請參考台達官網應用手冊“制動模組與制動電阻”章節。

* 3 400W 以下之電阻需鎖附在機架上以供散熱，且表面溫度需低於 250°C。1000W 以上之電阻，表面溫度需低於 350°C。

(若高於電阻溫度限制，則需增設散熱系統或電阻功率)

* 4 制動電阻的計算是以四極馬達 (1800 rpm) 為基準，使用方式請參考 VFDB 制動單元手冊。

註記：

1. 制動電阻規格與外觀

1.1 繞線電阻：1000W (含) 以上使用。詳細規格請參考以下繞線電阻外觀圖 (圖 7-1) 及其型號與規格對照表 (表 7-5)。

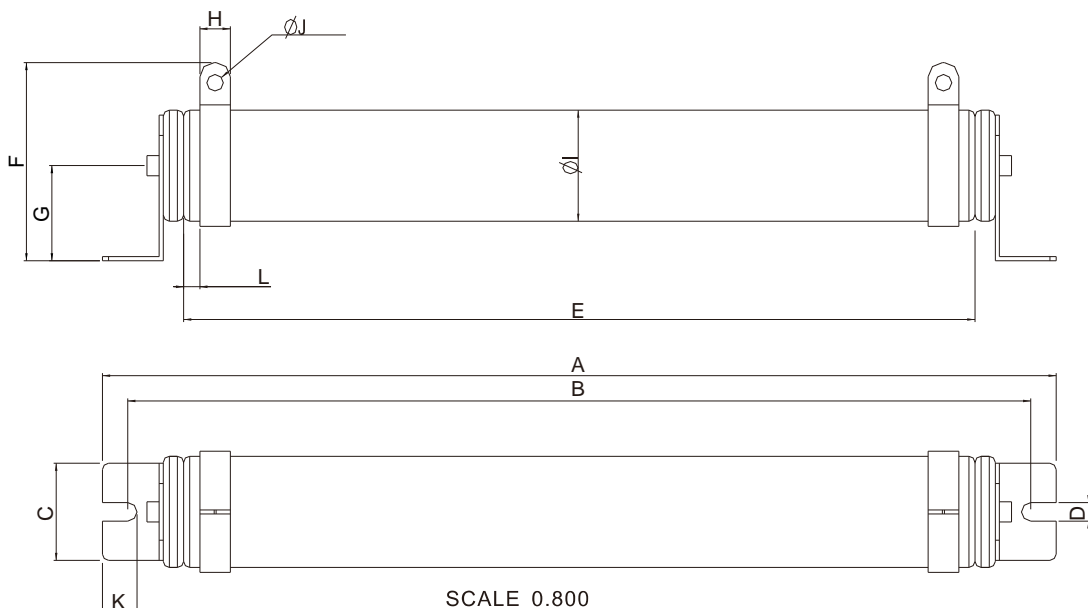


圖 7-1

繞線電阻型號與規格對照表

單位：mm

型號	A	B	C	D	E	F	G	H	Ø	ØJ	K	L
BR1K0W4P3	470±10	445±5	48±0.2	9.1±0.1	390±3	98±5	47±5	15±1	55±5	8.1±0.1	21±0.2	8±1
BR1K0W5P1												
BR1K0W016												
BR1K0W020												
BR1K0W075												
BR1K2W3P9												
BR1K2W015												
BR1K5W3P3												
BR1K5W012												
BR1K5W013												
BR1K5W043												

表 7-5

1.2 鋁殼電阻：低於 1000W 使用。

詳細規格請參考以下鋁殼電阻外觀圖 (圖 7-2) 及其型號與規格對照表 (表 7-6)。

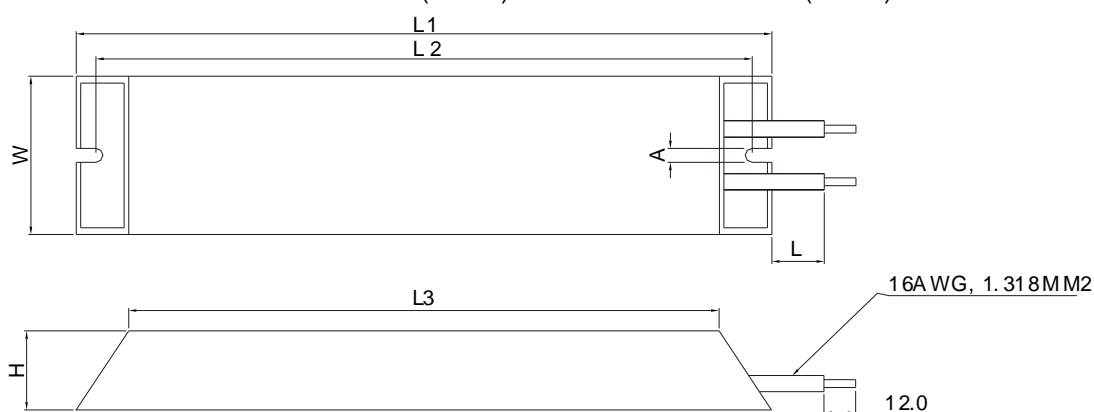


圖 7-2

單位：mm

型號	L1	L2	L3	W	H	A	L
BR080W200	140±2	125±2	100±1	40±0.5	20±0.5	5.3±0.5	200±20
BR080W750							
BR200W091	165±2	150±2	125±1	60±0.5	30±0.5		
BR200W360							
BR300W070							
BR300W250	215±2	200±2	175±1	60±0.5	30±0.5		
BR400W040							
BR400W150	265±2	250±2	225±1				

表 7-6

2. 請選擇本公司所制定的電阻值瓦特數及煞車使用率 (ED%)。

煞車使用率 ED%的定義

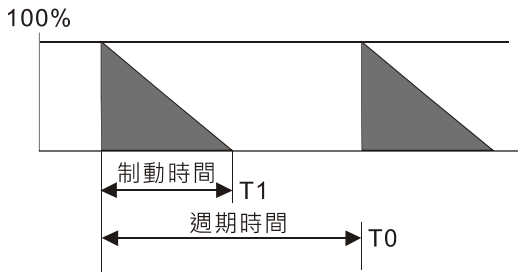
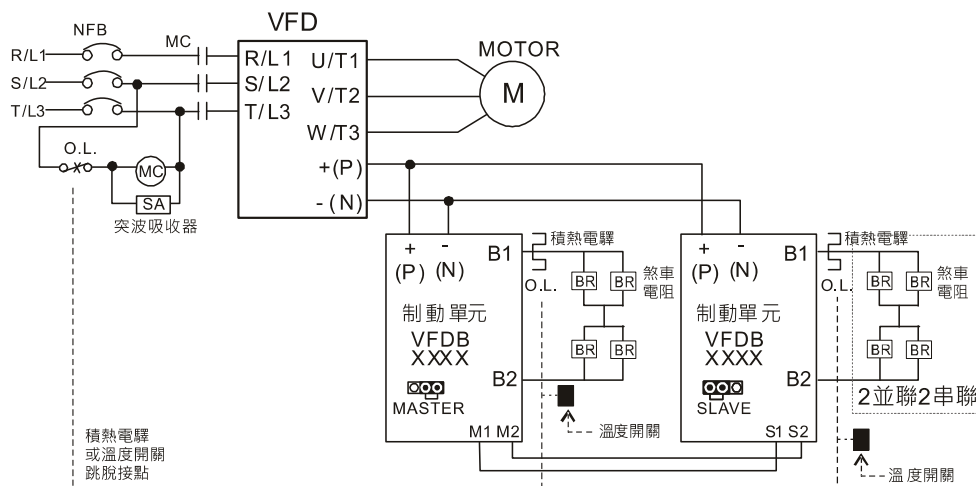


圖 7-3

$$\text{使用率 ED\%} = T1/T0 \times 100 (\%)$$

說明：制定煞車使用率 ED%，主要是為了能讓制動單元及制動電阻有充分的時間來散除因制動而產生的熱量。當制動電阻發熱時，電阻值將會隨溫度的上升而變高，制動轉矩亦隨之減少。

在有安裝制動電阻的應用中為了安全的考量，在變頻器與制動電阻之間或制動單元與制動電阻之間加裝一積熱電驛 (O.L.)；並與變頻器前端的電磁接觸器 (MC) 作一連鎖的異常保護。加裝積熱電驛的主要目的是為了保護制動電阻不因煞車頻繁過熱而燒毀，或是因輸入電源電壓異常過高導致制動單元連續導通燒毀制動電阻。此時只有將變頻器的電源關閉才可避免制動電阻燒毀。注意：切勿使用開關電源的方式來中斷連接制動電阻。



- 當變頻器有加裝直流電抗器 (DC Reactor) 時，其煞車模組之電源輸入迴路 + (P) 端的配線方法，可參考變頻器手冊。
- 請勿將電源輸入迴路 - (N) 端，接至電力系統之中性點。

圖 7-4

3. 若使用非本公司所提供的制動電阻及制動模組而導致變頻器或其它設備損壞，本公司則不負擔保固期的責任。

4. 制動電阻的安裝務必考慮周圍環境的安全性、易燃性。若要使用最小電阻值時，瓦特數的計算請與代理商洽談。

5. 使用兩台以上制動單元時，需注意並聯制動單元後的等效電阻值，不能低於每台變頻器等效最小電阻值。使用制動單元時，請詳讀並依循以下制動單元使用手冊內說明配線：

- VFDB2015 / 2022 / 4030 / 4045 / 5055 Braking Modules Instruction Sheet

<http://www.deltaww.com/Products/PluginWebUserControl/downloadCenterCounter.aspx?DID=1574&DocPath=1&hl=zh-TW>

- VFDB4110 / 4160 / 4185 Braking Modules Instruction Sheet

<http://www.deltaww.com/Products/PluginWebUserControl/downloadCenterCounter.aspx?DID=1562&DocPath=1&hl=zh-TW>

- VFDB6055 / 6110 / 6160 / 6200 Braking Modules Instruction Sheet

<http://www.deltaww.com/Products/PluginWebUserControl/downloadCenterCounter.aspx?DID=8594&DocPath=1&hl=zh-TW>

6. 此一覽表為一般應用場合的建議值。若為頻繁煞車應用場合，建議使用者將瓦特數放大 2~3 倍。

7. 積熱電驛選用：

積熱電驛選用須基於其過載能力，C2000 Plus 標準的制動能力為 10%ED (跳脫時間=10 秒)，故如下圖所示的積熱電驛，其可承受 260%的過載 10 秒 (Hot starting)，以 460V / 110kW 為例，其制動電流為 126A，故可選用額定 50A 的積熱電驛。由於積熱電驛的能力不同，故選用時請參考製造商所提供之性能表。

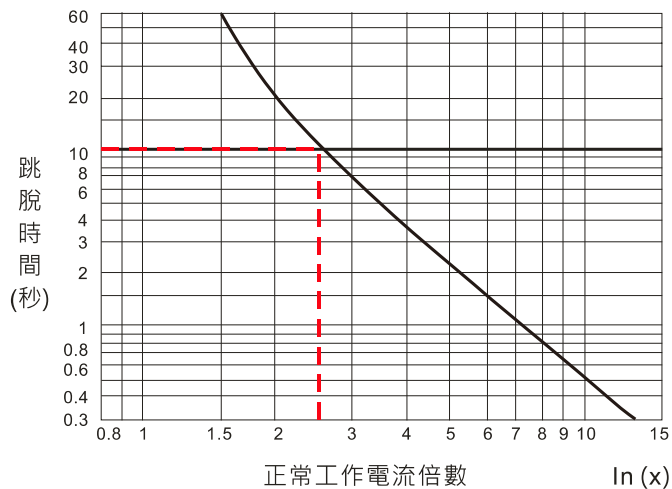


圖 7-5

7-2 電磁接觸器 / 空氣斷路器與無熔絲開關

電磁接觸器 (MC) 及空氣斷路器 (ACB)

建議選型上，電磁接觸器 (MC) 使用環境溫度應 $\geq 60^{\circ}\text{C}$ ，空氣斷路器 (ACB) 使用環境溫度規格 $\geq 50^{\circ}\text{C}$ ，並評估現場配盤內之環境溫度，考慮開關元件的環溫降容。

230V 機種

框號	型號	重載輸出電流 (A)	重載輸入電流 (A)	MC / ACB 選型 (A)
A	VFD007C23A-21	5	6.4	11
	VFD015C23A-21	8	12	22
	VFD022C23A-21	11	16	32
	VFD037C23A-21	17	20	32
B	VFD055C23A-21	25	28	55
	VFD075C23A-21	33	36	65
	VFD110C23A-21	49	52	85
C	VFD150C23A-21	65	72	130
	VFD185C23A-21	75	83	150
	VFD220C23A-21	90	99	150
D	VFD300C23A-00 VFD300C23A-21	120	124	185
	VFD370C23A-00 VFD370C23A-21	146	143	225
	VFD450C23A-00 VFD450C23A-21	180	171	265
E	VFD550C23A-00 VFD550C23A-21	215	206	330
	VFD750C23A-00 VFD750C23A-21	255	245	400
	VFD900C23A-00 VFD900C23A-21	346	331	500

表 7-7

460V 機種

框號	型號	重載輸出電流 (A)	重載輸入電流 (A)	MC / ACB 選型 (A)
A	VFD007C43A-21	3	4.3	7
	VFD015C43A-21	4	5.9	9
	VFD022C43A-21	6	8.7	18
	VFD037C43A-21	9	14	22
	VFD040C43A-21	10.5	15.5	32
	VFD055C43A-21	12	17	32
B	VFD075C43A-21	18	20	32
	VFD110C43A-21	24	26	40
	VFD150C43A-21	32	35	55
C	VFD185C43A-21	38	40	65
	VFD220C43A-21	45	47	75
	VFD300C43A-21	60	63	105
D0	VFD370C43S-00 VFD370C43S-21	73	74	130
	VFD450C43S-00 VFD450C43S-21	91	101	185
D	VFD550C43A-00 VFD550C43A-21	110	114	185
	VFD750C43A-00 VFD750C43A-21	150	157	265

框號	型號	重載輸出電流 (A)	重載輸入電流 (A)	MC / ACB 選型 (A)
E	VFD900C43A-00 VFD900C43A-21	180	167	265
	VFD1100C43A-00 VFD1100C43A-21	220	207	330
F	VFD1320C43A-00 VFD1320C43A-21	260	240	400
	VFD1600C43A-00 VFD1600C43A-21	310	300	500
G	VFD1850C43A-00 VFD1850C43A-21	370	380	630
	VFD2000C43A-00 VFD2000C43A-21	395	395	630
	VFD2200C43A-00 VFD2200C43A-21	460	400	630
	VFD2500C43A-00 VFD2500C43A-21	481	447	800
H	VFD2800C43A-00 VFD2800C43C-21	550	494	800
	VFD3150C43A-00 VFD3150C43C-21	616	555	800
	VFD3550C43A-00 VFD3550C43C-21	683	625	1000
	VFD4000C43A-00 VFD4000C43C-21	770	770	1250
	VFD4500C43A-00 VFD4500C43C-21	866	866	1600
	VFD5000C43A-00 VFD5000C43C-21	930	930	1600
	VFD5600C43A-00 VFD5600C43C-21	1094	1094	2000

表 7-8

575V 機種

框號	型號	輕載輸出電流 (A)	輕載輸入電流 (A)	MC / ACB 選型 (A)
A	VFD015C53A-21	3	3.8	9
	VFD022C53A-21	4.3	5.4	12
	VFD037C53A-21	6.7	10.4	18
B	VFD055C53A-21	9.9	14.9	32
	VFD075C53A-21	12.1	16.9	32
	VFD110C53A-21	18.7	21.3	40
	VFD150C53A-21	24.2	26.3	50

表 7-9

690V 機種

框號	型號	輕載輸出電流 (A)	輕載輸入電流 (A)	MC / ACB 選型 (A)
C	VFD185C63B-21	24	29	50
	VFD220C63B-21	30	36	65
	VFD300C63B-21	36	43	75
	VFD370C63B-21	45	54	100
D	VFD450C63B-00 VFD450C63B-21	54	65	130
	VFD550C63B-00 VFD550C63B-21	67	81	150
	VFD750C63B-00 VFD750C63B-21	86	84	150

框號	型號	輕載輸出電流 (A)	輕載輸入電流 (A)	MC / ACB 選型 (A)
E	VFD900C63B-00 VFD900C63B-21	104	102	185
	VFD1100C63B-00 VFD1100C63B-21	125	122	225
	VFD1320C63B-00 VFD1320C63B-21	150	147	265
F	VFD1600C63B-00 VFD1600C63B-21	180	178	330
	VFD2000C63B-00 VFD2000C63B-21	220	217	400
G	VFD2500C63B-00 VFD2500C63B-21	290	292	630
	VFD3150C63B-00 VFD3150C63B-21	350	353	630
H	VFD4000C63B-00 VFD4000C63B-21	430	454	800
	VFD4500C63B-00 VFD4500C63B-21	465	469	800
	VFD5600C63B-00 VFD5600C63B-21	590	595	1000
	VFD6300C63B-00 VFD6300C63B-21	675	681	1250

表 7-10

無熔絲開關

依照 UL 認證：Per UL 508 · paragraph 45.8.4 · part a

無熔絲開關的電流額定必須介於 1.6~2.6 倍 (575V / 690V 機種為 2~4 倍) 的變頻器額定輸入電流

三相 230V	
機種	無熔絲開關 額定輸入 建議電流 (A)
VFD007C23A-21	15
VFD015C23A-21	20
VFD022C23A-21	30
VFD037C23A-21	40
VFD055C23A-21	50
VFD075C23A-21	70
VFD110C23A-21	110
VFD150C23A-21	125
VFD185C23A-21	150
VFD220C23A-21	200
VFD300C23A-00 / VFD300C23A-21	250
VFD370C23A-00 / VFD370C23A-21	300
VFD450C23A-00 / VFD450C23A-21	350
VFD550C23A-00 / VFD550C23A-21	400
VFD750C23A-00 / VFD750C23A-21	500
VFD900C23A-00 / VFD900C23A-21	600

表 7-11

三相 460V	
機種	無熔絲開關 額定輸入 建議電流 (A)
VFD007C43A-21 / VFD007C4EA-21	10
VFD015C43A-21 / VFD015C4EA-21	10
VFD022C43A-21 / VFD022C4EA-21	15
VFD037C43A-21 / VFD037C4EA-21	20
VFD040C43A-21 / VFD040C4EA-21	20
VFD055C43A-21 / VFD055C4EA-21	40
VFD075C43A-21 / VFD075C4EA-21	40
VFD110C43A-21 / VFD110C4EA-21	50
VFD150C43A-21 / VFD150C4EA-21	70
VFD185C43A-21 / VFD185C4EA-21	80
VFD220C43A-21 / VFD220C4EA-21	100
VFD300C43A-21 / VFD300C4EA-21	125
VFD370C43S-00 / VFD370C43S-21	150
VFD450C43S-00 / VFD450C43S-21	175
VFD550C43A-00 / VFD550C43A-21	250
VFD750C43A-00 / VFD750C43A-21	300
VFD900C43A-00 / VFD900C43A-21	350
VFD1100C43A-00 / VFD1100C43A-21	400
VFD1320C43A-00 / VFD1320C43A-21	500
VFD1600C43A-00 / VFD1600C43A-21	600
VFD1850C43A-00 / VFD1850C43A-21	600
VFD2000C43A-00 / VFD2000C43A-21	800
VFD2200C43A-00 / VFD2200C43A-21	800
VFD2500C43A-00 / VFD2500C43A-21	1000
VFD2800C43A-00 / VFD2800C43C-21	1000
VFD3150C43A-00 / VFD3150C43C-21	1200
VFD3550C43A-00 / VFD3550C43C-21	1350
VFD4000C43A-00 / VFD4000C43C-21	1500
VFD4500C43A-00 / VFD4500C43C-21	1600
VFD5000C43A-00 / VFD5000C43C-21	2000
VFD5600C43A-00 / VFD5600C43C-21	2000

表 7-12

三相 575V	
機種	無熔絲開關 額定輸入 建議電流 (A)
VFD015C53A-21	5
VFD022C53A-21	10
VFD037C53A-21	15
VFD055C53A-21	20
VFD075C53A-21	25
VFD110C53A-21	40
VFD150C53A-21	50

表 7-13

三相 690V	
機種	無熔絲開關 額定輸入 建議電流 (A)
VFD185C63B-21	50
VFD220C63B-21	60
VFD300C63B-21	60
VFD370C63B-21	80
VFD450C63B-00 / VFD450C63B-21	100
VFD550C63B-00 / VFD550C63B-21	125
VFD750C63B-00 / VFD750C63B-21	150
VFD900C63B-00 / VFD900C63B-21	200
VFD1100C63B-00 / VFD1100C63B-21	225
VFD1320C63B-00 / VFD1320C63B-21	300
VFD1600C63B-00 / VFD1600C63B-21	350
VFD2000C63B-00 / VFD2000C63B-21	400
VFD2500C63B-00 / VFD2500C63B-21	500
VFD3150C63B-00 / VFD3150C63B-21	650
VFD4000C63B-00 / VFD4000C63B-21	800
VFD4500C63B-00 / VFD4500C63B-21	850
VFD5600C63B-00 / VFD5600C63B-21	1200
VFD6300C63B-00 / VFD6300C63B-21	1400

表 7-14

7-3 保險絲規格一覽表

- 小於下表的保險絲規格是被允許的。
- 輸入短路保護適用 UL 認證保險絲。“在美國地區，分支電路須符合美國國家電工法規 (NEC) 以及其當地區域指令”。請選用 UL 認證之保險絲以符合當地規定。
- “在加拿大地區，分支電路須符合加拿大國家電工法規及其當地區域指令”。請選用 UL 認證之保險絲以符合當地規定。

230V 機種	輸入電流 I (A)		保險絲規格	
	超重載	重載	I (A)	Bussmann P/N
VFD007C23A-21	3.9	6.4	15	JJN-15 / JJS-15
VFD015C23A-21	6.4	12	25	JJN-25 / JJS-25
VFD022C23A-21	12	16	35	JJN-35 / JJS-35
VFD037C23A-21	16	20	45	JJN-45 / JJS-45
VFD055C23A-21	20	28	60	JJN-60 / JJS-60
VFD075C23A-21	28	36	80	JJN-80 / JJS-80
VFD110C23A-21	36	52	110	JJN-110 / JJS-110
VFD150C23A-21	52	72	150	JJN-150 / JJS-150
VFD185C23A-21	72	83	175	JJN-175 / JJS-175
VFD220C23A-21	83	99	225	JJN-225 / JJS-225
VFD300C23A-00 VFD300C23A-21	99	124	250	JJN-250 / JJS-250
VFD370C23A-00 VFD370C23A-21	124	143	300	JJN-300 / JJS-300
VFD450C23A-00 VFD450C23A-21	143	171	400	JJN-400 / JJS-400
VFD550C23A-00 VFD550C23A-21	171	206	450	JJN-450 / JJS-450
VFD750C23A-00 VFD750C23A-21	206	245	500	JJN-500 / JJS-500
VFD900C23A-00 VFD900C23A-21	245	331	700	JJN-700 / JJS-700

表 7-15

460V 機種	輸入電流 I (A)		保險絲規格	
	超重載	重載	I (A)	Bussmann P/N
VFD007C43A-21 VFD007C4EA-21	3.5	4.3	10	JJS-10
VFD015C43A-21 VFD015C4EA-21	4.3	5.9	15	JJS-15
VFD022C43A-21 VFD022C4EA-21	5.9	8.7	20	JJS-20
VFD037C43A-21 VFD037C4EA-21	8.7	14	30	JJS-30
VFD040C43A-21 VFD040C4EA-21	14	15.5	35	JJS-35
VFD055C43A-21 VFD055C4EA-21	15.5	17	40	JJS-40
VFD075C43A-21 VFD075C4EA-21	17	20	45	JJS-45
VFD110C43A-21 VFD110C4EA-21	20	26	60	JJS-60
VFD150C43A-21 VFD150C4EA-21	26	35	80	JJS-80

460V 機種	輸入電流 I (A)		保險絲規格	
	超重載	重載	I (A)	Bussmann P/N
VFD185C43A-21 VFD185C4EA-21	35	40	90	JJS-90
VFD220C43A-21 VFD220C4EA-21	40	47	110	JJS-110
VFD300C43A-21 VFD300C4EA-21	47	63	150	JJS-150
VFD370C43S-00 VFD370C43S-21	63	74	175	JJS-175
VFD450C43S-00 VFD450C43S-21	74	101	225	JJS-225
VFD550C43A-00 VFD550C43A-21	101	114	250	JJS-250
VFD750C43A-00 VFD750C43A-21	114	157	350	JJS-350
VFD900C43A-00 VFD900C43A-21	157	167	350	JJS-350
VFD1100C43A-00 VFD1100C43A-21	167	207	450	JJS-450
VFD1320C43A-00 VFD1320C43A-21	207	240	500	JJS-500
VFD1600C43A-00 VFD1600C43A-21	240	300	700	KTU-700
VFD1850C43A-00 VFD1850C43A-21	300	380	800	KTU-800
VFD2000C43A-00 VFD2000C43A-21	300	395	800	KTU-800
VFD2200C43A-00 VFD2200C43A-21	380	400	800	KTU-800
VFD2500C43A-00 VFD2500C43A-21	390	447	1000	KTU-1000
VFD2800C43A-00 VFD2800C43C-21	400	494	1000	KTU-1000
VFD3150C43A-00 VFD3150C43C-21	494	555	1200	KTU-1200
VFD3550C43A-00 VFD3550C43C-21	555	625	1400	KTU-1400
VFD4000C43A-00 VFD4000C43C-21	590	770	1400	KTU-1400
VFD4500C43A-00 VFD4500C43C-21	625	866	1600	170M6019
VFD5000C43A-00 VFD5000C43C-21	866	930	1800	170M6020
VFD5600C43A-00 VFD5600C43C-21	930	1094	2000	170M6021

表 7-16

575V 機種	輸入電流 I (A)			保險絲規格		
	輕載	一般	重載	I (A)	型號	廠商
VFD015C53A-21	3.8	3.1	2.6	7	KLKD007.T	Littelfuse
VFD022C53A-21	5.4	4.5	3.8	10	KLKD010.T	Littelfuse
VFD037C53A-21	10.4	7.2	5.8	15	KLKD015.T	Littelfuse
VFD055C53A-21	14.9	12.3	10.7	25	25ET	Bussmann
VFD075C53A-21	16.9	15	12.5	32	32ET	Bussmann
VFD110C53A-21	21.3	18	16.9	50	50FE	Bussmann
VFD150C53A-21	26.3	22.8	19.7	63	63FE	Bussmann

表 7-17

690V 機種	輸入電流 I (A)			保險絲規格	
	輕載	一般	重載	I (A)	Bussmann P/N
VFD185C63B-21	29	24	20	60	JJS-60
VFD220C63B-21	36	29	24	70	JJS-70
VFD300C63B-21	43	36	29	80	JJS-80
VFD370C63B-21	54	43	36	100	JJS-100
VFD450C63B-00 VFD450C63B-21	54	45	36	100	JJS-100
VFD550C63B-00 VFD550C63B-21	67	54	45	125	JJS-125
VFD750C63B-00 VFD750C63B-21	84	66	53	175	JJS-175
VFD900C63B-00 VFD900C63B-21	102	84	66	200	JJS-200
VFD1100C63B-00 VFD1100C63B-21	122	102	84	250	JJS-250
VFD1320C63B-00 VFD1320C63B-21	147	122	102	300	JJS-300
VFD1600C63B-00 VFD1600C63B-21	178	148	123	350	JJS-350
VFD2000C63B-00 VFD2000C63B-21	217	178	148	400	JJS-400
VFD2500C63B-00 VFD2500C63B-21	292	222	181	450	170M4063
VFD3150C63B-00 VFD3150C63B-21	353	292	222	500	170M6058
VFD4000C63B-00 VFD4000C63B-21	454	353	292	700	170M6061
VFD4500C63B-00 VFD4500C63B-21	469	388	313	800	170M6062
VFD5600C63B-00 VFD5600C63B-21	595	504	423	1250	170M6066
VFD6300C63B-00 VFD6300C63B-21	681	681	681	1400	170M6067

表 7-18

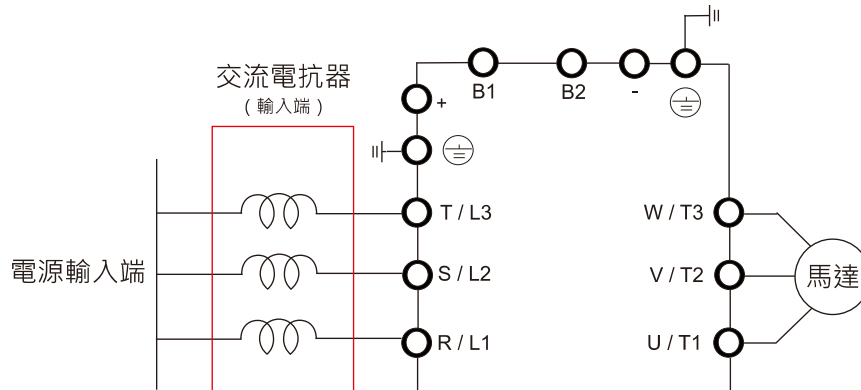
7-4 AC / DC 電抗器

AC 輸入電抗器

變頻器輸入側加裝交流電抗器可以增加線路阻抗、改善功率因數、降低輸入電流、增加系統容量及降低變頻器產生的諧波干擾。此外降低來自電源端的瞬間電壓或電流突波，保護變頻器也是其主要功能之一，例如：當主電源容量大於500 kVA，或者會切換進相電容時，產生的瞬間峰值電壓及電流會破壞變頻器內部電路，在變頻器輸入側加裝交流電抗器可抑制突波保護變頻器。

安裝方式

AC 輸入電抗器串接安裝於市電電源與變頻器三相輸入側 R、S、T 之間。如下圖所示：



輸入 AC 電抗器安裝示意圖

圖 7-6

下列表格為台達 C2000 Plus AC 輸入電抗器標準品規格：

200V~230V · 50 / 60Hz 重載

型號	HP	額定電流 (Arms)	飽和電流 (Arms)	3%電抗器 (mH)	5%電抗器 (mH)	內建 DC 電抗器	輸入電抗器 台達料號	重量 (kg)	損耗 (W)
VFD007C23A-21	1	5	9	2.536	4.227	無	DR005A0254	1.2	21
VFD015C23A-21	2	8	14.4	1.585	2.642	無	DR008A0159	1.7	37
VFD022C23A-21	3	11	19.8	1.152	1.922	無	DR011A0115	2.5	38
VFD037C23A-21	5	17	30.6	0.746	1.243	無	DR017AP746	3.2	40
VFD055C23A-21	7.5	25	45	0.507	0.845	無	DR025AP507	3.8	61
VFD075C23A-21	10	33	59.4	0.32	0.534	無	DR033AP320	4.5	60
VFD110C23A-21	15	49	88.2	0.216	0.359	無	DR049AP215	6.5	70
VFD150C23A-21	20	65	117	0.163	0.271	無	DR065AP162	8.5	83
VFD185C23A-21	25	75	135	0.169	0.282	無	DR075AP170	10	150
VFD220C23A-21	30	90	162	0.141	0.235	無	DR090AP141	11.5	120
VFD300C23A-00 VFD300C23A-21	40	120	216	0.106	0.176	有	DR146AP087	22	110
VFD370C23A-00 VFD370C23A-21	50	146	262.8	0.087	0.145	有	DR146AP087	22	110
VFD450C23A-00 VFD450C23A-21	60	180	324	0.070	0.117	有	DR180AP070	26	120
VFD550C23A-00 VFD550C23A-21	75	215	387	0.059	0.098	有	DR215AP059	30	150
VFD750C23A-00 VFD750C23A-21	100	255	459	0.049	0.083	有	DR276AP049	37	200

型號	HP	額定電流 (Arms)	飽和電流 (Arms)	3%電抗器 (mH)	5%電抗器 (mH)	內建 DC 電抗器	輸入電抗器 台達料號	重量 (kg)	損耗 (W)
VFD900C23A-00 VFD900C23A-21	125	346	622.8	0.037	0.061	有	DR346AP037	40	240

表 7-19

200V~230V · 50 / 60Hz 超重載

型號	HP	額定電流 (Arms)	飽和電流 (Arms)	3%電抗器 (mH)	5%電抗器 (mH)	內建 DC 電抗器	輸入電抗器 台達料號	重量 (kg)	損耗 (W)
VFD007C23A-21	1	3	6	4.227	7.045	無	N/A	N/A	N/A
VFD015C23A-21	2	5	10	2.536	4.227	無	DR005A0254	1.2	21
VFD022C23A-21	3	8	16	1.585	2.642	無	DR008A0159	1.7	37
VFD037C23A-21	5	11	22	1.152	1.922	無	DR011A0115	2.5	38
VFD055C23A-21	7.5	17	34	0.746	1.243	無	DR017AP746	3.2	40
VFD075C23A-21	10	25	50	0.507	0.845	無	DR025AP507	3.8	61
VFD110C23A-21	15	33	66	0.32	0.534	無	DR033AP320	4.5	60
VFD150C23A-21	20	49	98	0.216	0.359	無	DR049AP215	6.5	70
VFD185C23A-21	25	65	130	0.163	0.271	無	DR065AP162	8.5	83
VFD220C23A-21	30	75	150	0.169	0.282	無	DR075AP170	10	150
VFD300C23A-00 VFD300C23A-21	40	90	180	0.141	0.235	有	DR090AP141	11.5	120
VFD370C23A-00 VFD370C23A-21	50	120	240	0.106	0.176	有	DR146AP087	22	110
VFD450C23A-00 VFD450C23A-21	60	146	292	0.087	0.145	有	DR146AP087	22	110
VFD550C23A-00 VFD550C23A-21	75	180	360	0.07	0.117	有	DR180AP070	26	120
VFD750C23A-00 VFD750C23A-21	100	215	430	0.059	0.098	有	DR215AP059	30	150
VFD900C23A-00 VFD900C23A-21	125	255	510	0.049	0.083	有	DR276AP049	37	200

表 7-20

380V~460V · 50 / 60Hz 重載

型號	HP	額定電流 (Arms)	飽和電流 (Arms)	3%電抗器 (mH)	5%電抗器 (mH)	內建 DC 電抗器	輸入電抗器 台達料號	重量 (kg)	損耗 (W)
VFD007C43A-21	1	3	5.4	8.102	13.502	無	DR003A0810	1.5	20
VFD015C43A-21	2	4	7.2	6.077	10.127	無	DR004A0607	1.8	21
VFD022C43A-21	3	6	10.8	4.050	6.752	無	DR006A0405	2.8	31
VFD037C43A-21	5	9	16.2	2.700	4.501	無	DR009A0270	3.5	40
VFD040C43A-21	5	10.5	18.9	2.315	3.858	無	DR010A0231	4.5	50
VFD055C43A-21	7.5	12	21.6	2.025	3.375	無	DR012A0202	4.8	50
VFD075C43A-21	10	18	32.4	1.174	1.957	無	DR018A0117	5.3	54
VFD110C43A-21	15	24	43.2	0.881	1.468	無	DR024AP881	5.8	60
VFD150C43A-21	20	32	57.6	0.66	1.101	無	DR032AP660	9	80
VFD185C43A-21	25	38	68.4	0.639	1.066	無	DR038AP639	9.5	85
VFD220C43A-21	30	45	81	0.541	0.900	無	DR045AP541	10.5	95
VFD300C43A-21	40	60	108	0.405	0.675	無	DR060AP405	11.5	100
VFD370C43S-00 VFD370C43S-21	50	73	131.4	0.334	0.555	有	DR073AP334	25	115

型號	HP	額定電流 (Arms)	飽和電流 (Arms)	3%電抗器 (mH)	5%電抗器 (mH)	內建 DC 電抗器	輸入電抗器 台達料號	重量 (kg)	損耗 (W)
VFD450C43S-00 VFD450C43S-21	60	91	163.8	0.267	0.445	有	DR091AP267	25	130
VFD550C43A-00 VFD550C43A-21	75	110	198	0.221	0.368	有	DR110AP221	28	150
VFD750C43A-00 VFD750C43A-21	100	150	270	0.162	0.270	有	DR150AP162	35	170
VFD900C43A-00 VFD900C43A-21	125	180	324	0.135	0.225	有	DR180AP135	42	190
VFD1100C43A-00 VFD1100C43A-21	150	220	396	0.110	0.184	有	DR220AP110	45	230
VFD1320C43A-00 VFD1320C43A-21	175	260	468	0.098	0.162	有	DR260AP098	55	280
VFD1600C43A-00 VFD1600C43A-21	215	310	558	0.078	0.131	有	DR310AP078	60	300
VFD1850C43A-00 VFD1850C43A-21	250	370	666	0.066	0.109	有	DR370AP066	75	340
VFD2000C43A-00 VFD2000C43A-21	270	395	474	0.061	0.1	有	DR460AP054*1	85	400
VFD2200C43A-00 VFD2200C43A-21	300	460	828	0.054	0.090	有	DR460AP054	85	400
VFD2500C43A-00 VFD2500C43A-21	340	481	578	0.052	0.086	有	DR550AP044*1	95	430
VFD2800C43A-00 VFD2800C43C-21	375	550	990	0.044	0.074	有	DR550AP044	95	430
VFD3150C43A-00 VFD3150C43C-21	420	616	1108.8	0.039	0.066	有	DR616AP039	110	450
VFD3550C43A-00 VFD3550C43C-21	475	683	1229.4	0.036	0.060	有	DR683AP036	130	480
VFD4000C43A-00 VFD4000C43A-21	530	770	924	0.028	0.047	有	DR866AP028	170	610
VFD4500C43A-00 VFD4500C43C-21	600	866	1558.8	0.028	0.047	有	DR866AP028	170	610
VFD5000C43A-00 VFD5000C43C-21	650	930	1674	0.026	0.044	有	N/A	N/A	N/A
VFD5600C43A-00 VFD5600C43C-21	750	1094	1969.2	0.022	0.037	有	N/A	N/A	N/A

註記：*1 台達料號電抗器在此應用上，感值會接近但不足 3%。

表 7-21

380V~460V · 50 / 60Hz 超重載

型號	HP	額定電流 (Arms)	飽和電流 (Arms)	3%電抗器 (mH)	5%電抗器 (mH)	內建 DC 電抗器	輸入電抗器 台達料號	重量 (kg)	損耗 (W)
VFD007C43A-21	1	1.7	3.4	14.298	23.827	無	N/A	N/A	N/A
VFD015C43A-21	2	3	6	8.102	13.502	無	DR003A0810	1.5	20
VFD022C43A-21	3	4	8	6.077	10.127	無	DR004A0607	1.8	21
VFD037C43A-21	5	6	12	4.05	6.752	無	DR006A0405	2.8	31
VFD040C43A-21	5	9	18	2.7	4.501	無	DR009A0270	3.5	40
VFD055C43A-21	7.5	10.5	21	2.315	3.858	無	DR010A0231	4.5	50
VFD075C43A-21	10	12	24	2.025	3.375	無	DR012A0202	4.8	50
VFD110C43A-21	15	18	36	1.174	1.957	無	DR018A0117	5.3	54
VFD150C43A-21	20	24	48	0.881	1.468	無	DR024AP881	5.8	60
VFD185C43A-21	25	32	64	0.66	1.101	無	DR032AP660	9	80
VFD220C43A-21	30	38	76	0.639	1.066	無	DR038AP639	9.5	85
VFD300C43A-21	40	45	90	0.541	0.9	無	DR045AP541	10.5	95
VFD370C43S-00 VFD370C43S-21	50	60	120	0.405	0.675	有	DR060AP405	11.5	100

型號	HP	額定電流 (Arms)	飽和電流 (Arms)	3%電抗器 (mH)	5%電抗器 (mH)	內建 DC 電抗器	輸入電抗器 台達料號	重量 (kg)	損耗 (W)
VFD450C43S-00 VFD450C43S-21	60	73	146	0.334	0.555	有	DR073AP334	25	115
VFD550C43A-00 VFD550C43A-21	75	91	182	0.267	0.445	有	DR091AP267	25	130
VFD750C43A-00 VFD750C43A-21	100	110	220	0.221	0.368	有	DR110AP221	28	150
VFD900C43A-00 VFD900C43A-21	125	150	300	0.162	0.27	有	DR150AP162	35	170
VFD1100C43A-00 VFD1100C43A-21	150	180	360	0.135	0.225	有	DR180AP135	42	190
VFD1320C43A-00 VFD1320C43A-21	175	220	440	0.11	0.184	有	DR220AP110	45	230
VFD1600C43A-00 VFD1600C43A-21	215	260	520	0.098	0.162	有	DR260AP098	55	280
VFD1850C43A-00 VFD1850C43A-21	250	310	620	0.078	0.131	有	DR310AP078	60	300
VFD2000C43A-00 VFD2000C43A-21	270	335	536	0.072	0.12	有	DR370AP066*1	75	340
VFD2200C43A-00 VFD2200C43A-21	300	370	740	0.066	0.109	有	DR370AP066	75	340
VFD2500C43A-00 VFD2500C43A-21	340	415	664	0.058	0.10	有	DR460AP054*1	85	400
VFD2800C43A-00 VFD2800C43C-21	375	460	920	0.054	0.09	有	DR460AP054	85	400
VFD3150C43A-00 VFD3150C43C-21	420	550	1100	0.044	0.074	有	DR550AP044	95	430
VFD3550C43A-00 VFD3550C43C-21	475	616	1232	0.039	0.066	有	DR616AP039	110	450
VFD4000C43A-00 VFD4000C43A-21	530	683	1092.8	0.036	0.06	有	DR683AP036	130	480
VFD4500C43A-00 VFD4500C43C-21	600	683	1366	0.036	0.06	有	DR683AP036	130	480
VFD5000C43A-00 VFD5000C43C-21	650	866	1732	0.028	0.047	有	DR866AP028	170	610
VFD5600C43A-00 VFD5600C43C-21	750	930	1860	0.026	0.044	有	N/A	N/A	N/A

註記：*1 台達料號電抗器在此應用上，感值會接近但不足 3%。

表 7-22

575V · 50 / 60Hz · 三相

kW	HP	額定電流(Arms)			飽和 電流 (Arms)	3%電抗器(mH)			5%電抗器(mH)		
		輕載	一般 負載	重載		輕載	一般 負載	重載	輕載	一般 負載	重載
VFD015C53A-21	2	3	2.5	2.1	4.2	8.806	10.567	12.580	14.677	17.612	20.967
VFD022C531-21	3	4.3	3.6	3	5.9	6.144	7.338	8.806	10.239	12.230	14.677
VFD037C53A-21	5	6.7	5.5	4.6	9.1	3.943	4.803	5.743	6.572	8.005	9.572
VFD055C53A-21	7.5	9.9	8.2	6.9	13.7	2.668	3.222	3.829	4.447	5.369	6.381
VFD075C53A-21	10	12.1	10	8.3	16.5	2.183	2.642	3.183	3.639	4.403	5.305
VFD110C53A-21	15	18.7	15.5	13	25.7	1.413	1.704	2.032	2.355	2.841	3.387
VFD150C53A-21	20	24.2	20	16.8	33.3	1.092	1.321	1.572	1.819	2.201	2.621

表 7-23

690V · 50 / 60Hz · 三相

kW	HP	額定電流 (Arms)			飽和電流 (Arms)			3%電抗器 (mH)			5%電抗器 (mH)		
		輕載	一般 負載	重載	輕載	一般 負載	重載	輕載	一般 負載	重載	輕載	一般 負載	重載
VFD185C63B-21	25	24	20	14	28.8	30.0	25.2	1.585	1.902	2.717	2.642	3.170	4.529
VFD220C63B-21	30	30	24	20	36.0	36.0	36.0	1.268	1.585	1.902	2.113	2.642	3.170
VFD300C63B-21	40	36	30	24	43.2	45.0	43.2	1.057	1.268	1.585	1.761	2.113	2.642

kW	HP	額定電流 (Arms)			飽和電流 (Arms)			3%電抗器 (mH)			5%電抗器 (mH)		
		輕載	一般 負載	重載	輕載	一般 負載	重載	輕載	一般 負載	重載	輕載	一般 負載	重載
VFD370C63B-21	50	45	36	30	54.0	54.0	54.0	0.845	1.057	1.268	1.409	1.761	2.113
VFD450C63B-00 VFD450C63B-21	60	54	45	36	64.8	67.5	64.8	0.704	0.845	1.057	1.174	1.409	1.761
VFD550C63B-00 VFD550C63B-21	75	67	54	45	80.4	81.0	81.0	0.568	0.704	0.845	0.946	1.174	1.409
VFD750C63B-00 VFD750C63B-21	100	86	67	54	103.2	100.5	97.2	0.442	0.568	0.704	0.737	0.946	1.174
VFD900C63B-00 VFD900C63B-21	125	104	86	67	124.8	129.0	120.6	0.366	0.442	0.568	0.610	0.737	0.946
VFD1100C63B-00 VFD1100C63B-21	150	125	104	86	150.0	156.0	154.8	0.304	0.366	0.442	0.507	0.610	0.737
VFD1320C63B-00 VFD1320C63B-21	175	150	125	104	180.0	187.5	187.2	0.254	0.304	0.366	0.423	0.507	0.610
VFD1600C63B-00 VFD1600C63B-21	215	180	150	125	216.0	225.0	225.0	0.211	0.254	0.304	0.352	0.423	0.507
VFD2000C63B-00 VFD2000C63B-21	270	220	180	150	264.0	270.0	270.0	0.173	0.211	0.254	0.288	0.352	0.423
VFD2500C63B-00 VFD2500C63B-21	335	290	220	180	348.0	330.0	324.0	0.131	0.173	0.211	0.219	0.288	0.352
VFD3150C63B-00 VFD3150C63B-21	425	350	290	220	420.0	435.0	396.0	0.109	0.131	0.173	0.181	0.219	0.288
VFD4000C63B-00 VFD4000C63B-21	530	430	350	290	516.0	525.0	522.0	0.088	0.109	0.131	0.147	0.181	0.219
VFD4500C63B-00 VFD4500C63B-21	600	465	385	310	558.0	577.5	558.0	0.082	0.099	0.123	0.136	0.165	0.205
VFD5600C63B-00 VFD5600C63B-21	745	590	465	420	708.0	697.5	756.0	0.064	0.082	0.091	0.107	0.136	0.151
VFD6300C63B-00 VFD6300C63B-21	850	675	675	675	810.0	1012.5	1215.0	0.056	0.056	0.056	0.094	0.094	0.094

表 7-24

AC 輸入電抗器外觀圖示與規格：

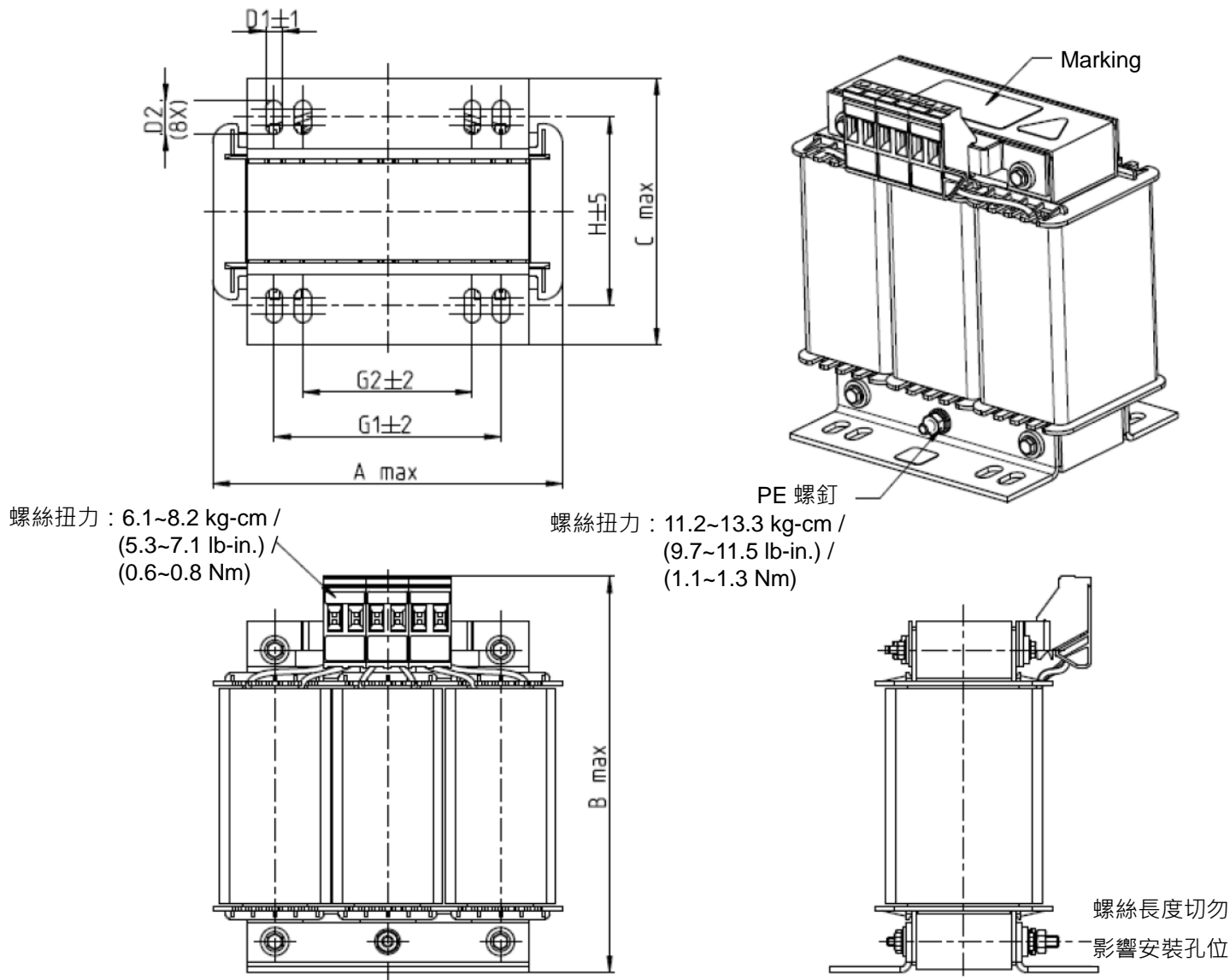
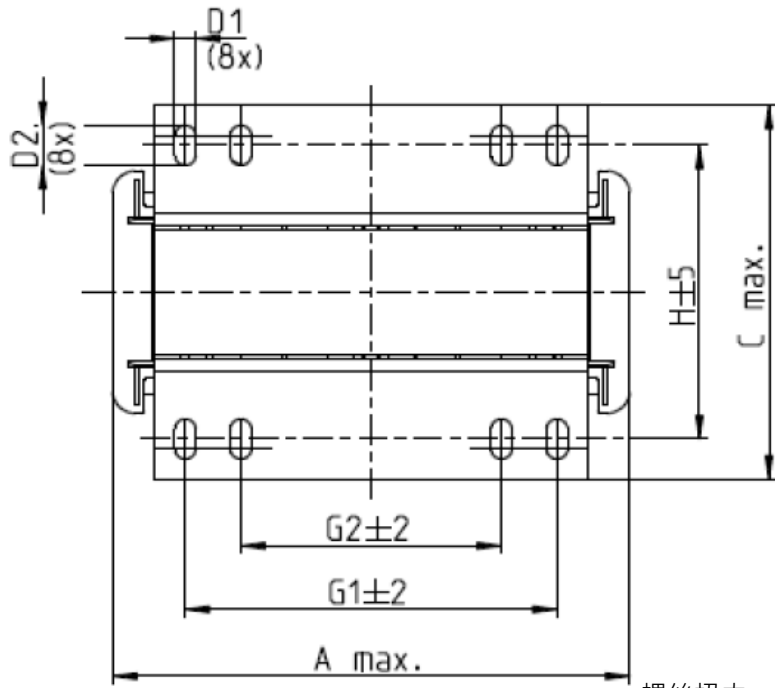


圖7-7

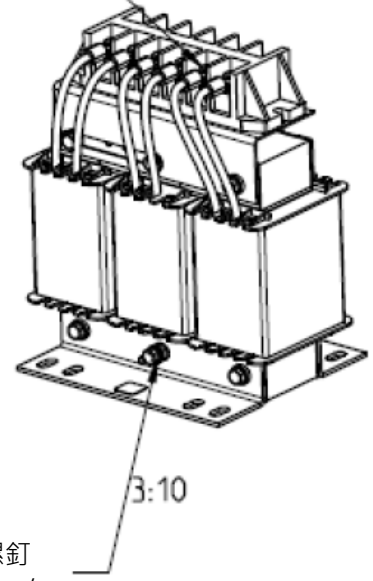
單位：mm

輸入電抗器 台達料號	A	B	C	D1*D2	H	G1	G2	PE D
DR005A0254	100	115	65	6*9	45	60	40	M4
DR008A0159	100	115	65	6*9	45	60	40	M4
DR011A0115	130	135	95	6*12	60	80.5	60	M4
DR017AP746	130	135	100	6*12	65	80.5	60	M4

表 7-25



安裝 M5 螺絲



PE 螺釘

螺絲扭力：11.2~13.3 kg-cm /
(9.7~11.5 lb-in.) /
(1.1~1.3 Nm)

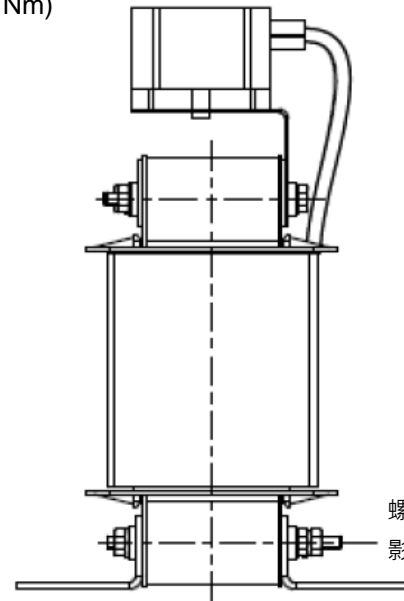
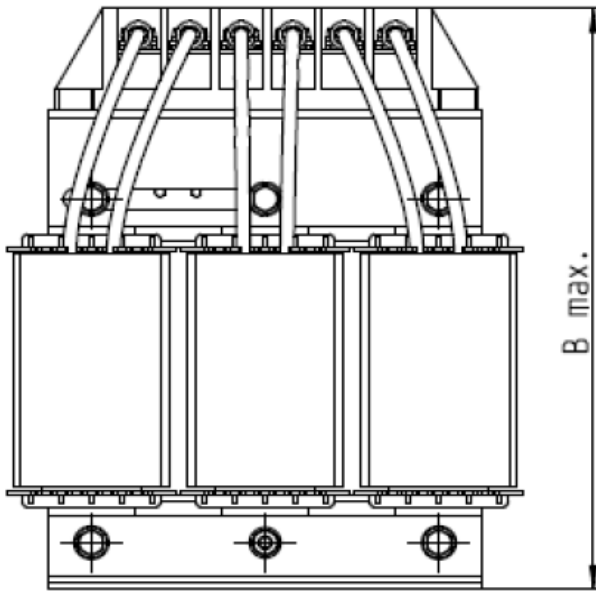
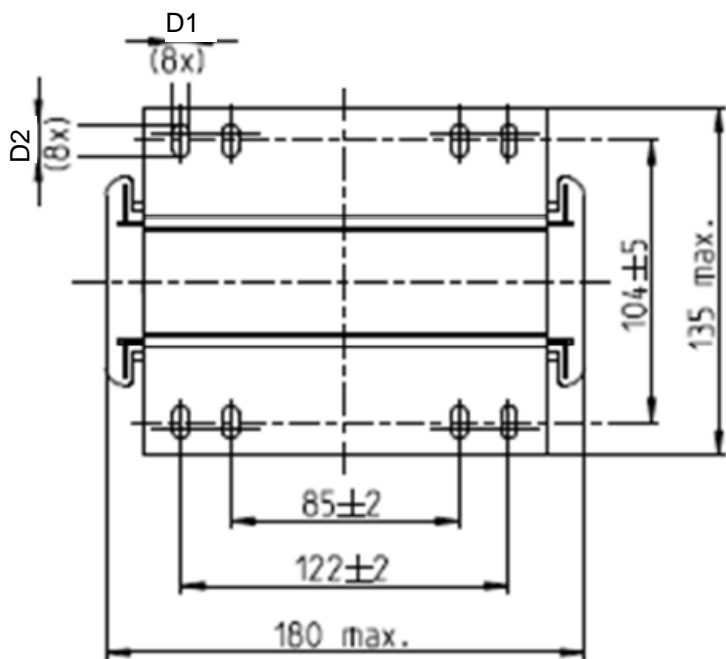


圖7-8

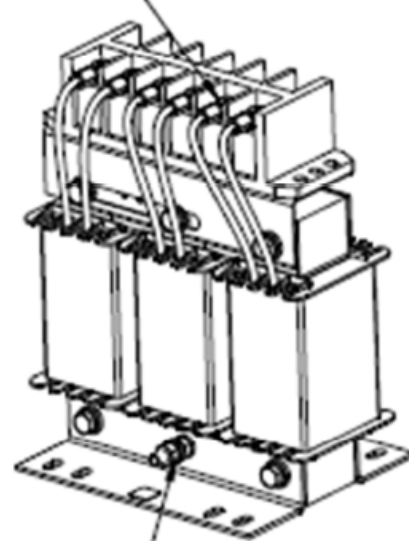
單位：mm

輸入電抗器 台達料號	A	B	C	D1*D2	H	G1	G2	PE D
DR025AP507	130	195	100	6*12	65	80.5	60	M4
DR033AP320	130	195	100	6*12	65	80.5	60	M4
DR049AP215	160	200	125	6*12	90	107	75	M4

表 7-26



安裝 M6 螺絲



PE 螺釘

螺絲扭力：15.3~45.9 kg-cm /
(13.3~39.8 lb-in.) /
(1.5~4.5 Nm)

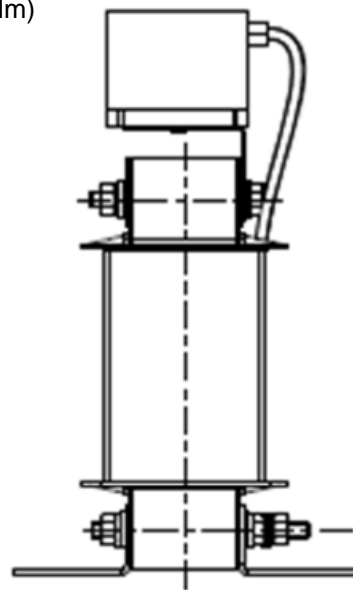
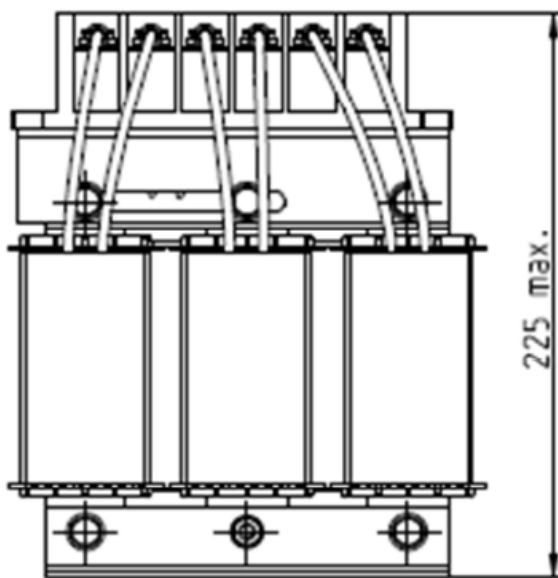


圖7-9

單位：mm

輸入電抗器 台達料號	A	B	C	D1*D2	H	G1	G2	PE D
DR065AP162	180	225	135	6*12	104	122	85	M6

表 7-27

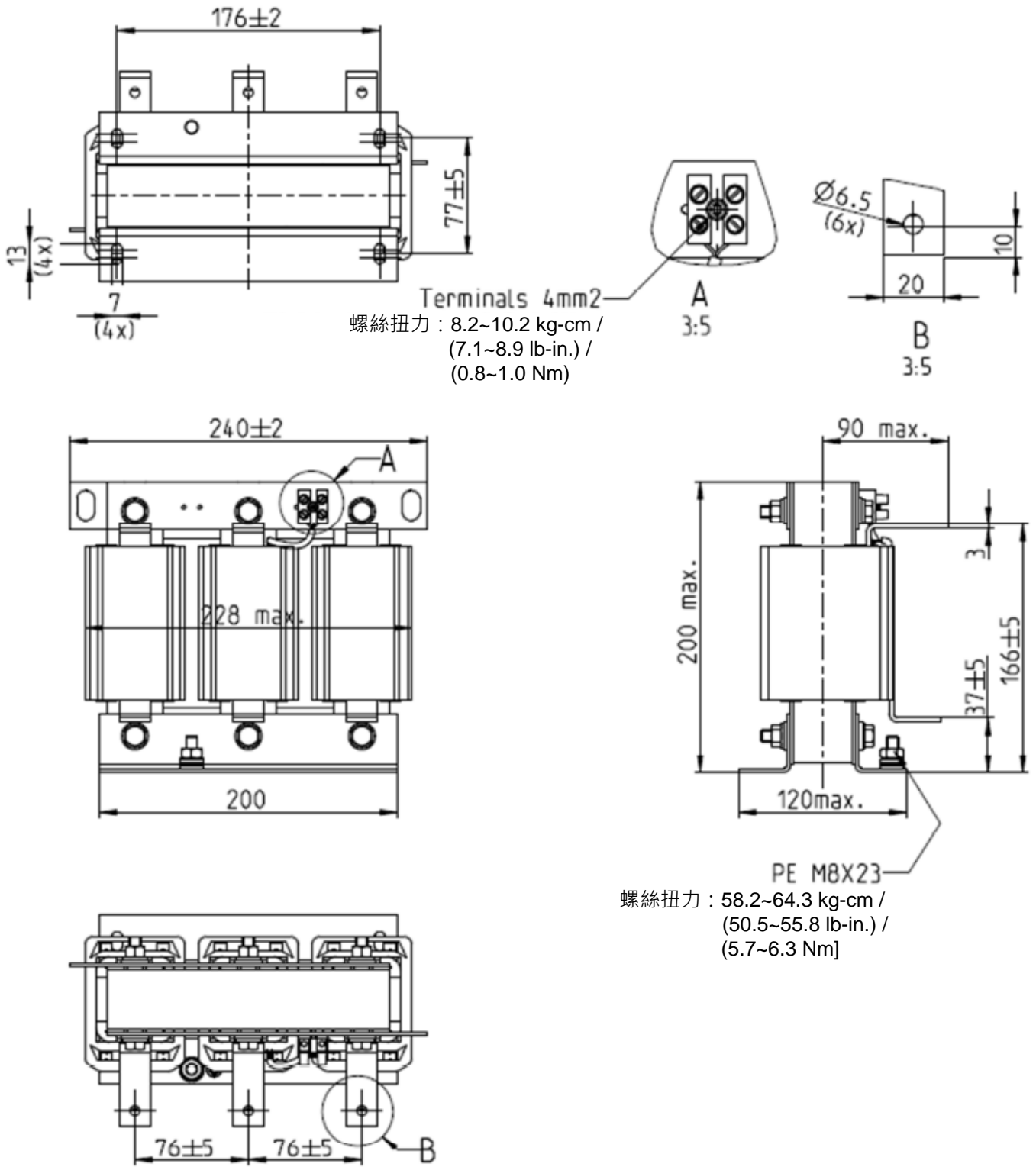


圖7-10

單位：mm

輸入電抗器 台達料號	尺寸
DR075AP170	如上圖所示

表 7-28

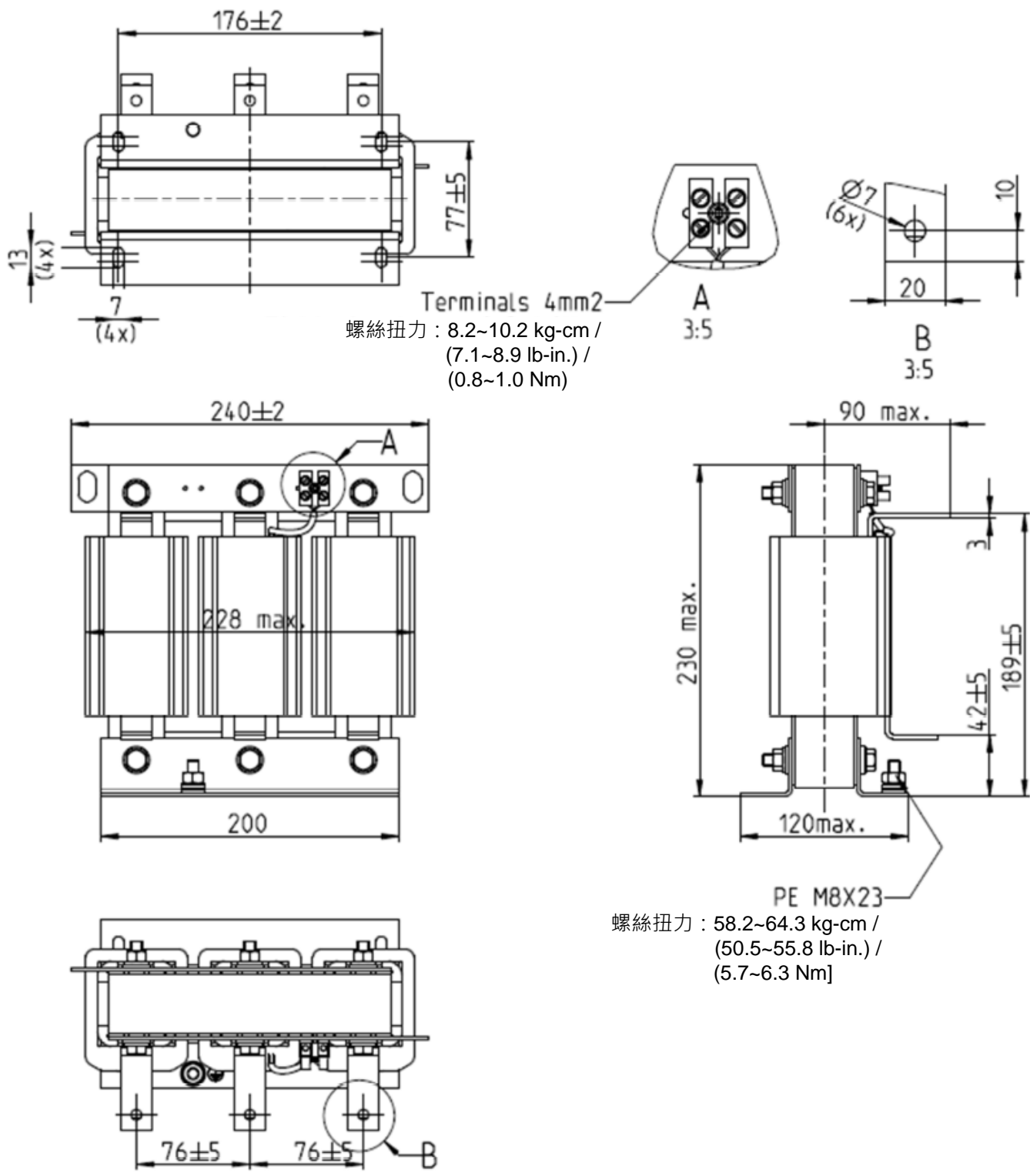
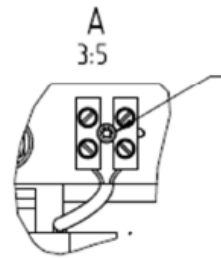
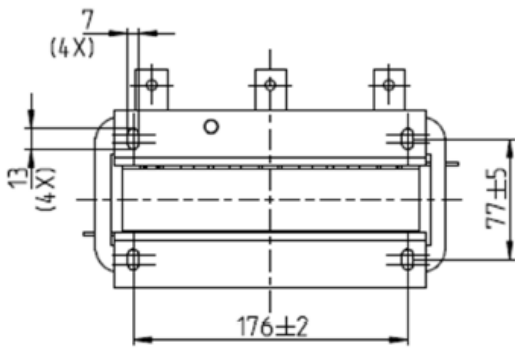


圖 7-11

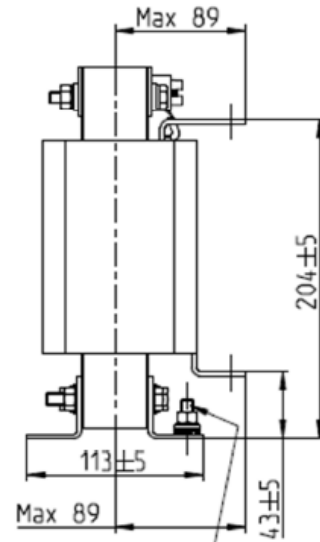
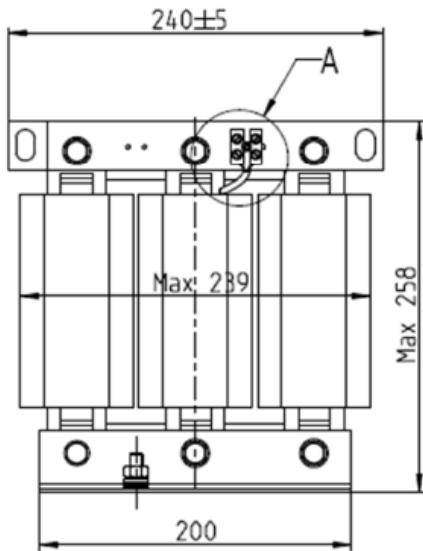
單位：mm

輸入電抗器 台達料號	尺寸
DR090AP141	如上圖所示

表 7-29



螺絲扭力：6.1~8.2 kg-cm /
(5.3~7.1 lb-in.) /
(0.6~0.8 Nm)



PE M8X23

螺絲扭力：58.2~64.3 kg-cm /
(50.5~55.8 lb-in.) /
(5.7~6.3 Nm)

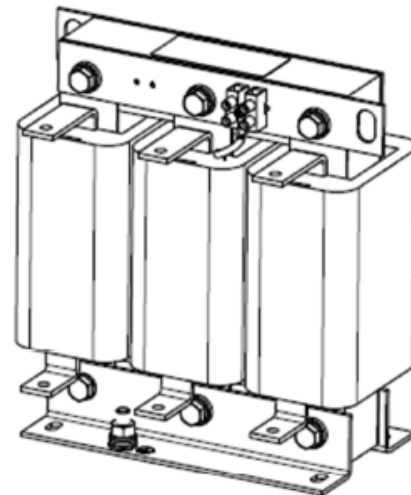
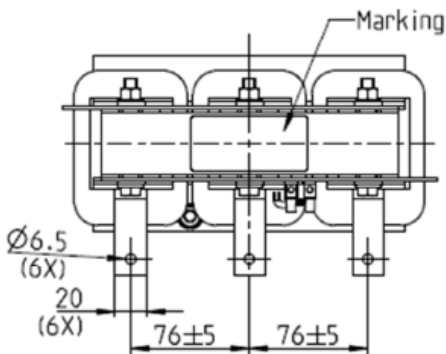


圖 7-12

單位：mm

輸入電抗器 台達料號	尺寸
DR146AP087	如上圖所示

表 7-30

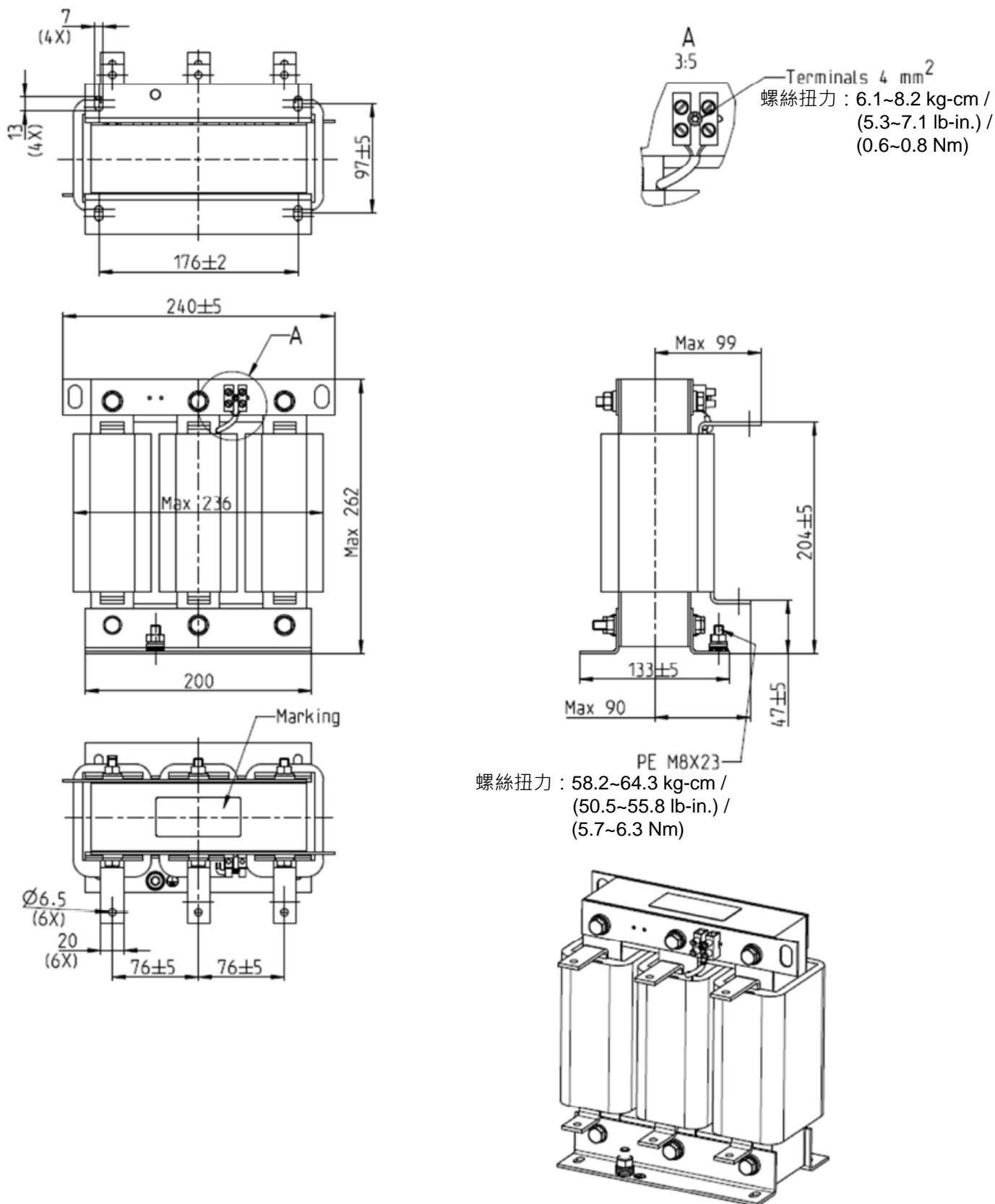
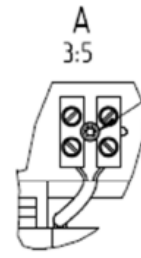
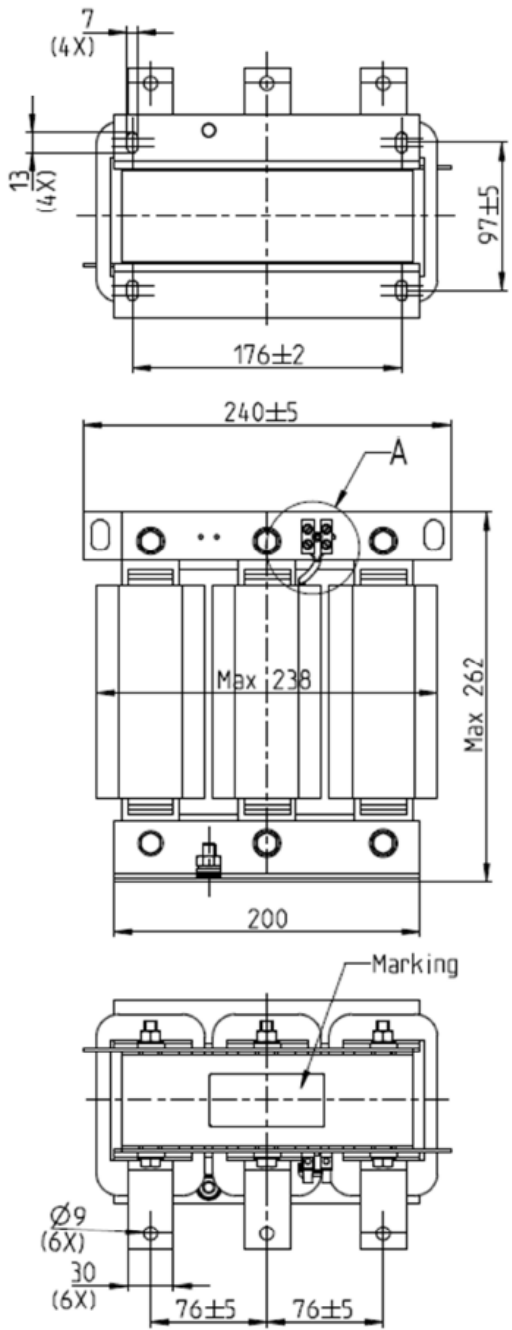


圖 7-13

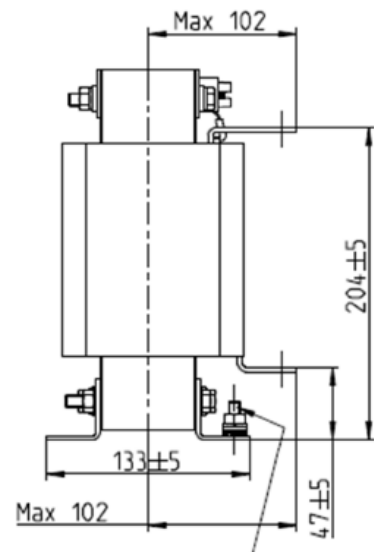
單位：mm

輸入電抗器 台達料號	尺寸
DR180AP070	如上圖所示

表 7-31



Terminals 4 mm²
 螺絲扭力：6.1~8.2 kg-cm /
 (5.3~7.1 lb-in.) /
 (0.6~0.8 Nm)



PE M8X23
 螺絲扭力：58.2~64.3 kg-cm /
 (50.5~55.8 lb-in.) /
 (5.7~6.3 Nm)

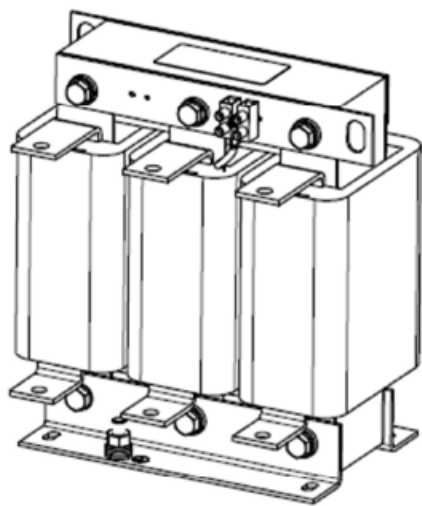
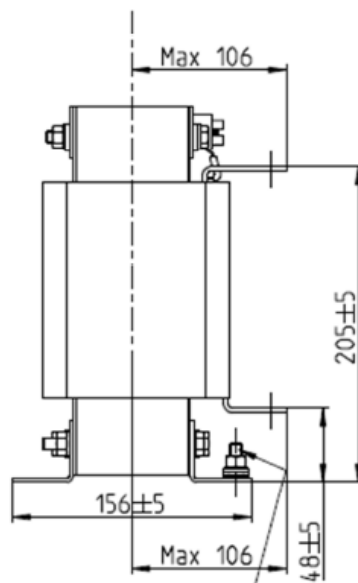
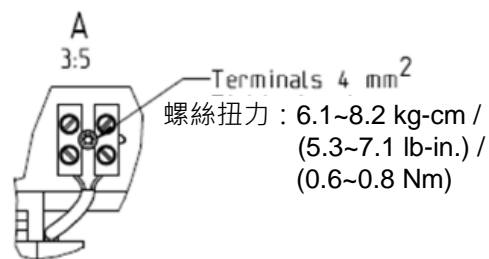
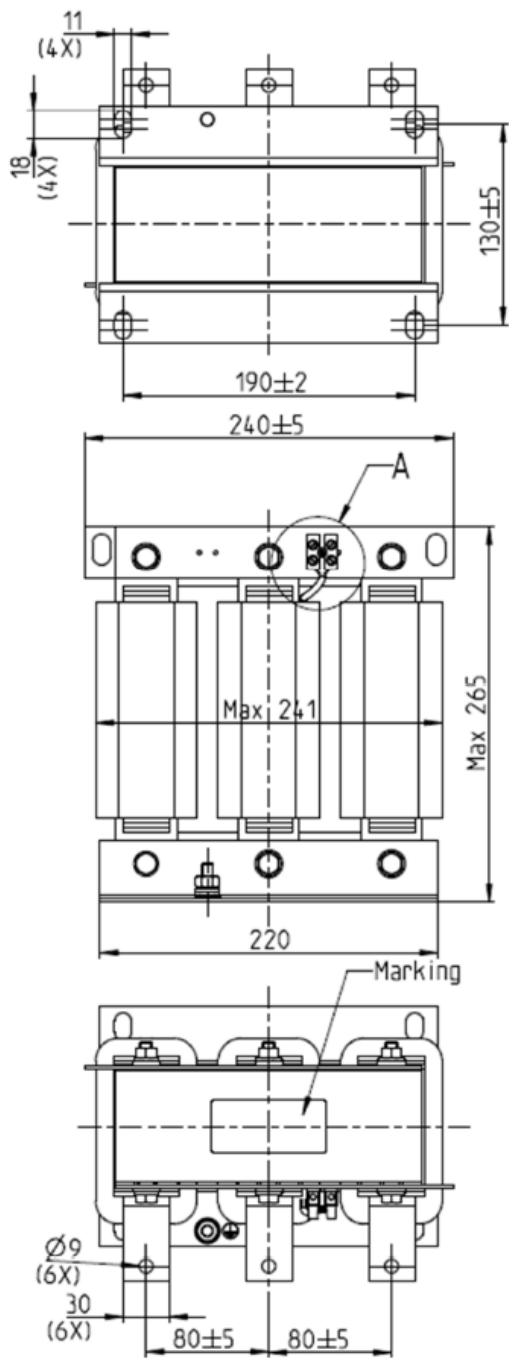


圖 7-14

單位：mm

輸入電抗器 台達料號	尺寸
DR215AP059	如上圖所示

表 7-32



螺絲扭力：58.2~64.3 kg-cm / (50.5~55.8 lb-in.) / (5.7~6.3 Nm)

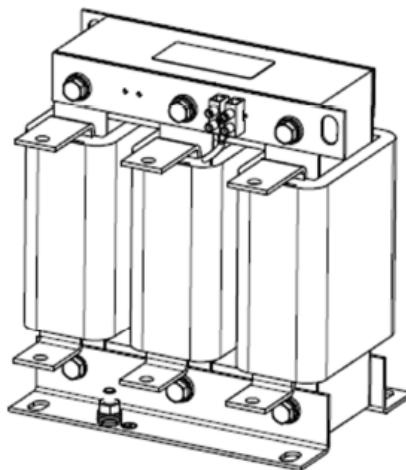


圖 7-15

單位：mm

輸入電抗器 台達料號	尺寸
DR276AP049	如上圖所示

表 7-33

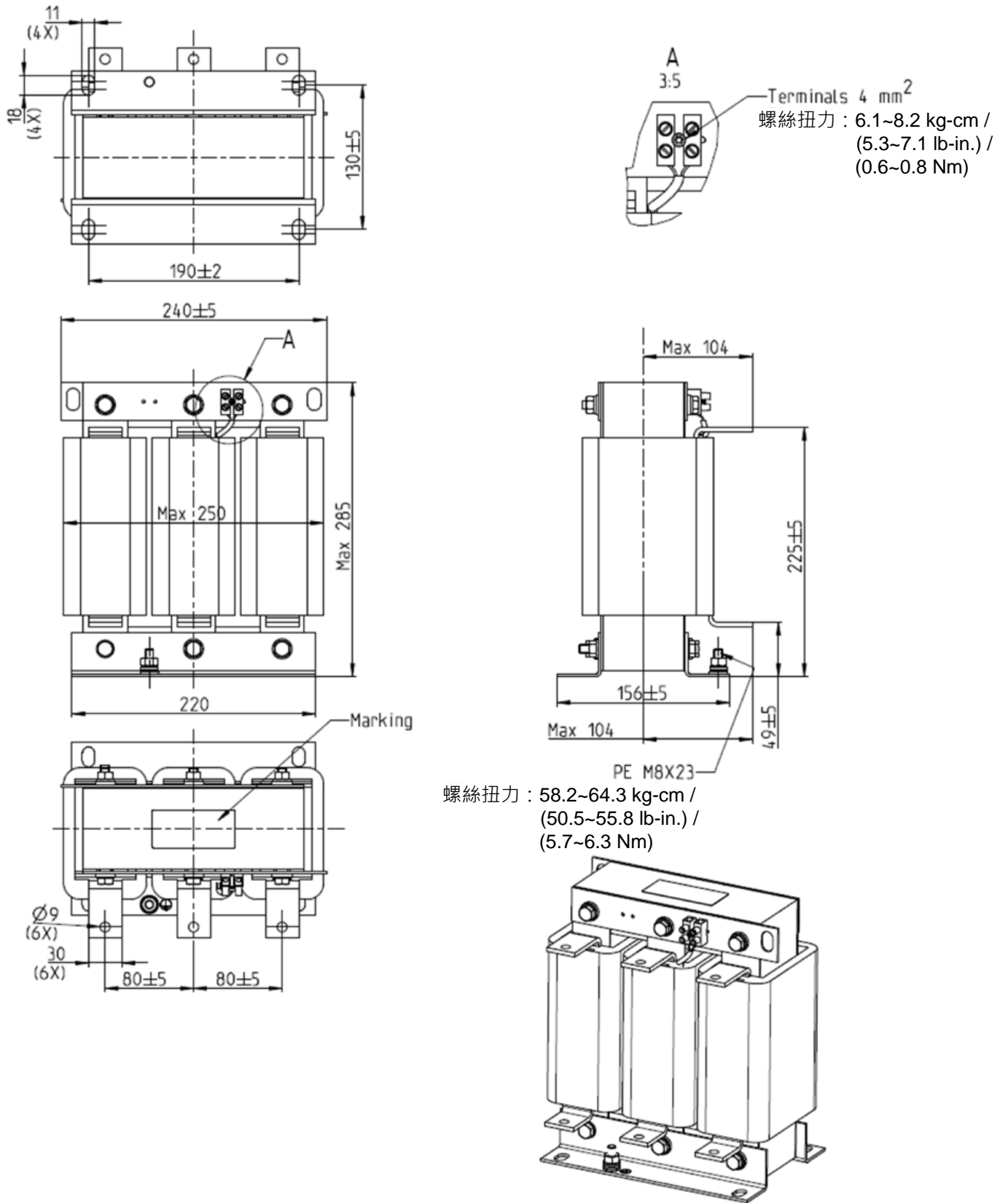


圖 7-16

單位: mm

輸入電抗器 台達料號	尺寸
DR346AP037	如上圖所示

表 7-34

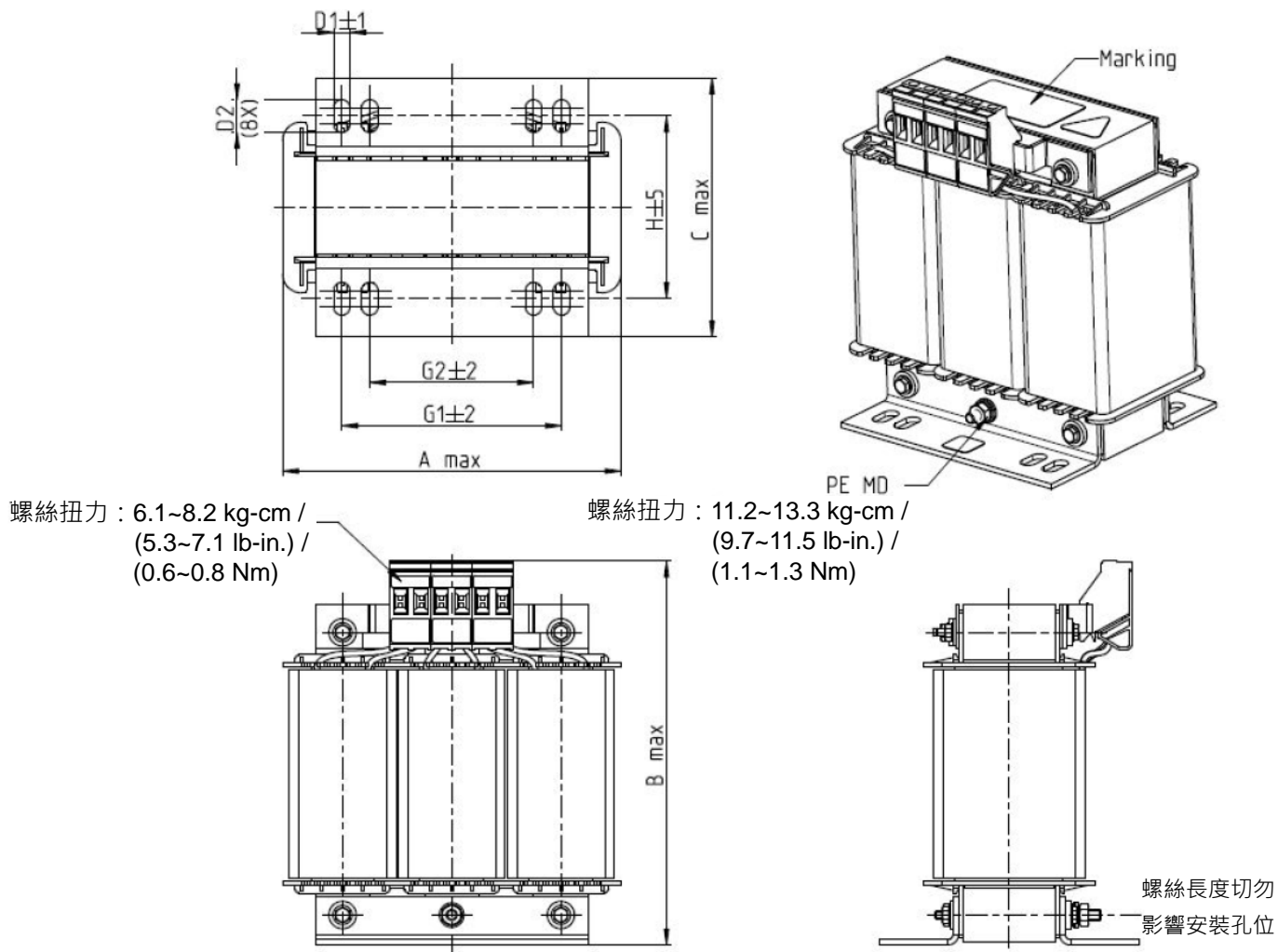
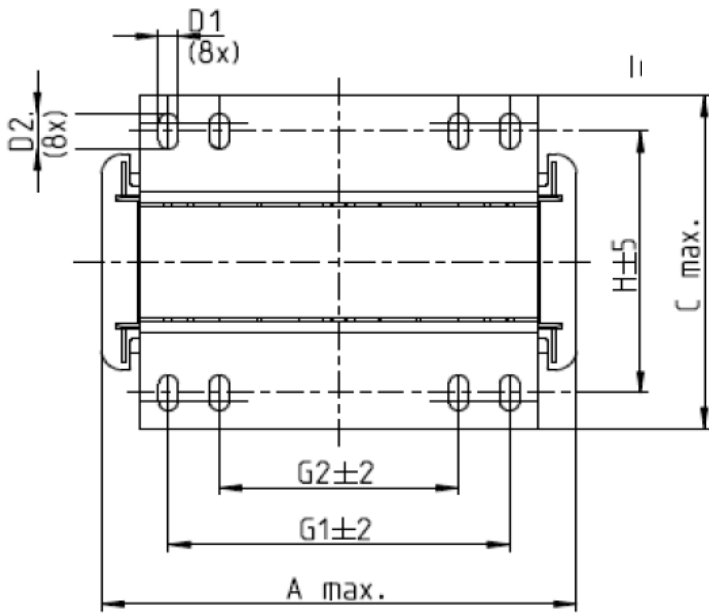


圖 7-17

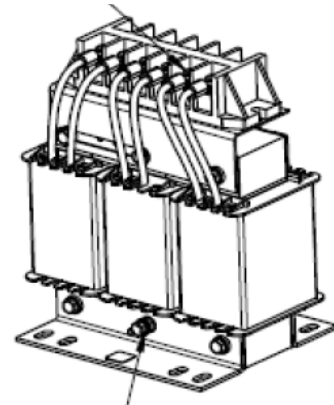
單位：mm

輸入電抗器 台達料號	A	B	C	D1*D2	H	G1	G2	PE D
DR003A0810	100	125	65	6*9	43	60	40	M4
DR004A0607	100	125	65	6*9	43	60	40	M4
DR006A0405	130	135	95	6*12	60	80.5	60	M4
DR009A0270	160	160	105	6*12	75	107	75	M4
DR010A0231	160	160	115	6*12	90	107	75	M4
DR012A0202	160	160	115	6*12	90	107	75	M4
DR018A0117	160	160	115	6*12	90	107	75	M4

表 7-35



安裝 M5 螺絲



PE MD

Tightening torque F Nm

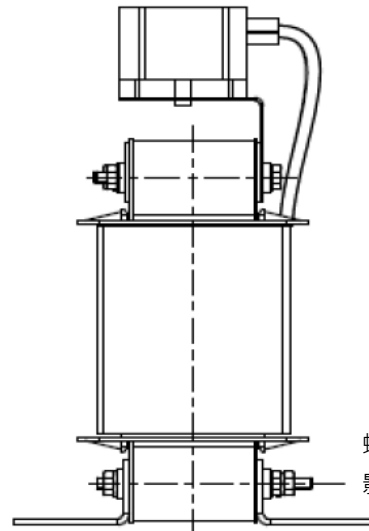
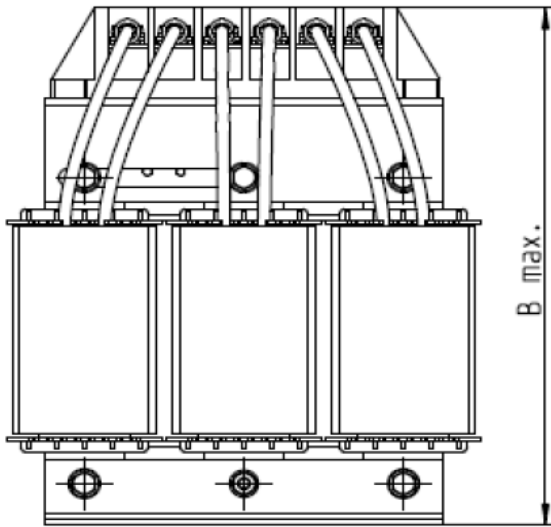


圖 7-18

單位：mm

輸入電抗器 台達料號	A	B	C	D1*D2	H	G1	G2	PE D	F
DR024AP881	160	175	115	6*12	90	107	75	M4	11.2~13.3 kg-cm / (9.7~11.5 lb-in.) / (1.1~1.3 Nm)
DR032AP660	195	200	145	6*12	115	122	85	M6	29.1~32.1 kg-cm / (25.3~27.9 lb-in.) / (2.85~3.15 Nm)
DR038AP639	190	200	145	6*12	115	122	85	M6	
DR045AP541	190	200	145	6*12	115	122	85	M6	

表 7-36

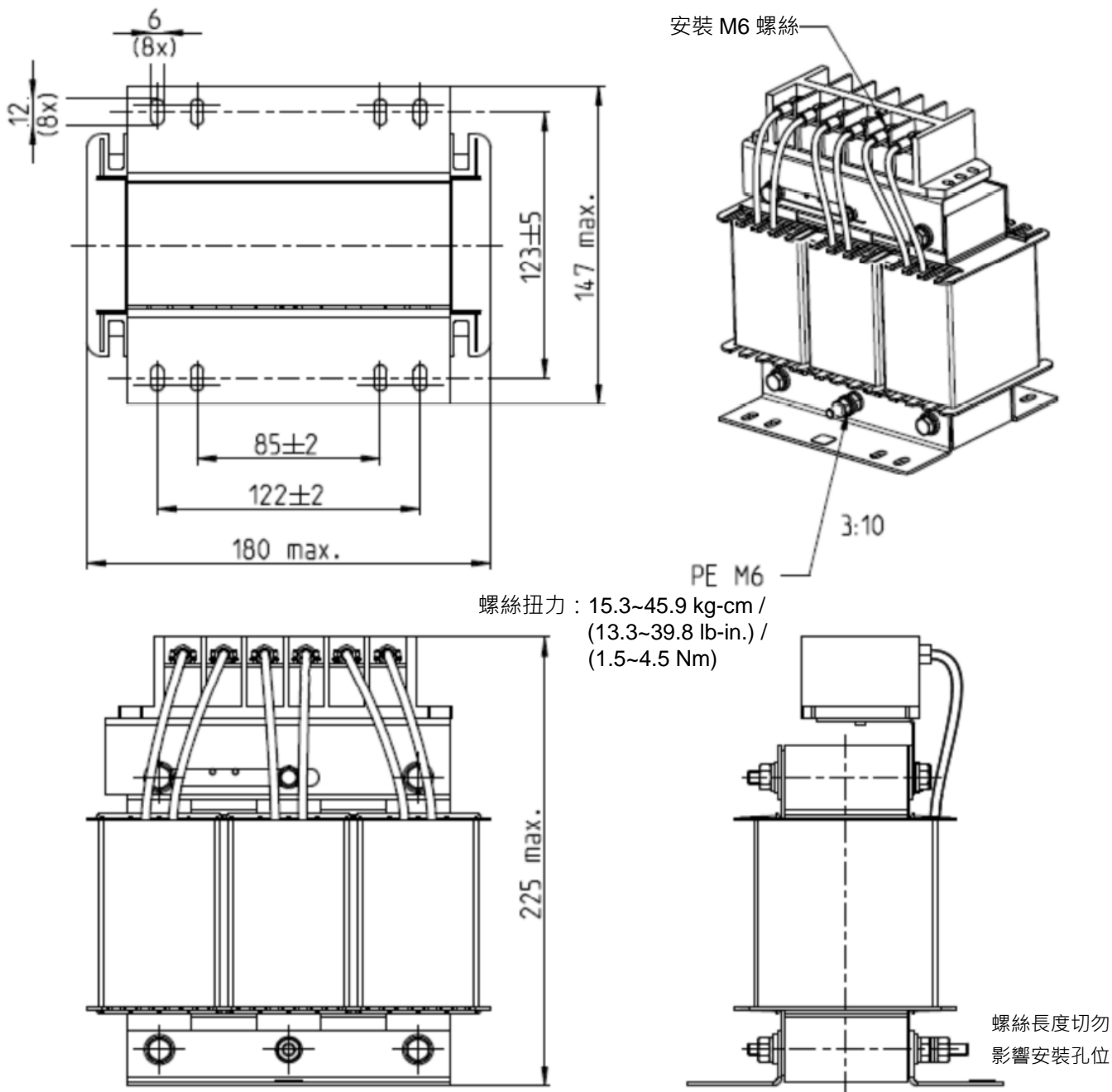


圖 7-19

單位：mm

輸入電抗器 台達料號	尺寸
DR060AP405	如上圖所示

表 7-37

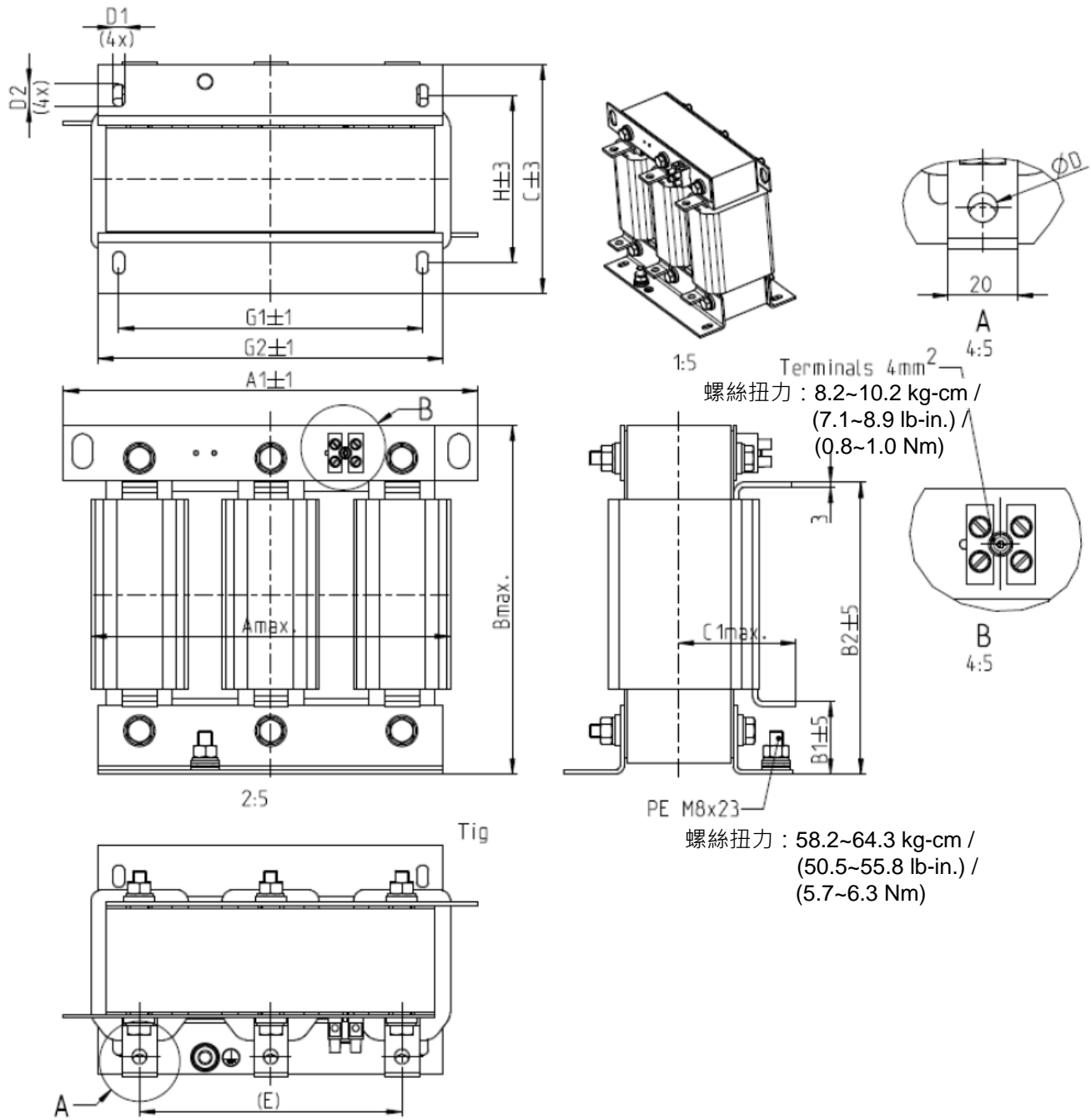


圖 7-20

單位：mm

輸入電抗器 台達料號	A	A1	B	B1	B2	C	C1	D	D1*D2	E	G1	G2	H
DR073AP334	228	240	215	40	170	133	75	8.5	7*13	152	176	200	97
DR091AP267	228	240	245	40	195	133	90	8.8	7*13	152	176	200	97
DR110AP221	228	240	245	40	195	138	95	8.5	7*13	152	176	200	102

表 7-38

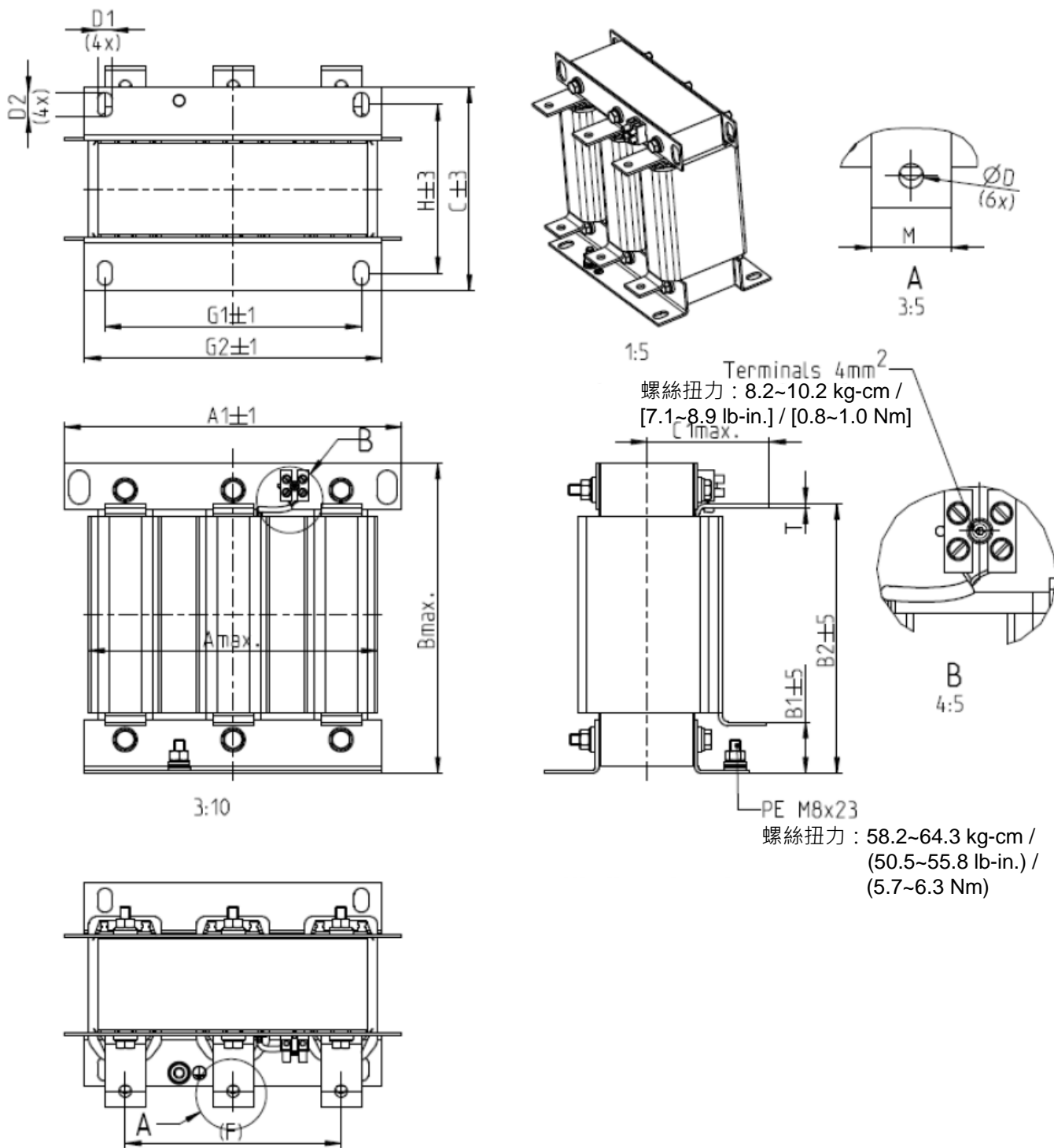


圖 7-21

單位：mm

輸入電抗器 台達料號	A	A1	B	B1	B2	C	C1	D	D1*D2	F	G1	G2	H	M*T
DR150AP162	240	250	245	40	200	151	105	9	11*18	160	190	220	125	20*3
DR180AP135	240	250	245	40	200	151	105	9	11*18	160	190	220	125	20*3
DR220AP110	264	270	275	50	230	151	105	9	10*18	176	200	230	106	30*3
DR260AP098	264	270	285	50	240	151	105	9	10*18	176	200	230	106	30*3
DR310AP078	300	300	345	55	295	153	105	9	10*18	200	224	260	113	30*3
DR370AP066	300	300	345	55	295	158	120	9	10*18	200	224	260	118	50*4

表 7-39

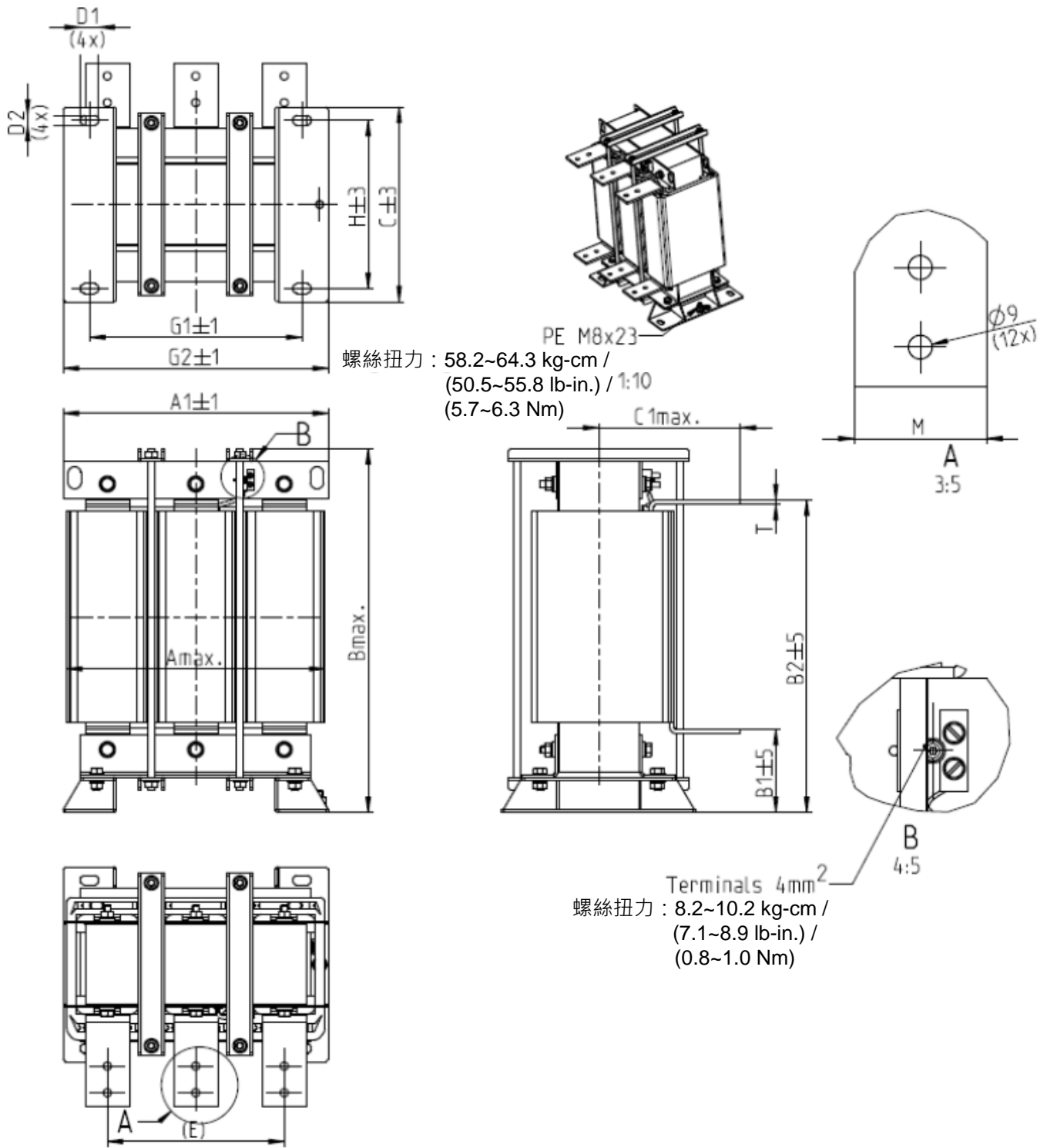


圖 7-22

單位：mm

輸入電抗器 台達料號	A	A1	B	B1	B2	C	C1	D1*D2	E	G1	G2	H	M*T
DR460AP054	300	300	425	95	355	220	170	11*21	200	240	300	190	50*4
DR550AP044	300	300	445	95	375	220	170	11*21	200	240	300	190	50*4
DR616AP039	360	360	465	105	385	252	190	11*21	240	246	316	220	50*5
DR683AP036	360	360	465	105	385	252	195	11*21	240	246	316	220	50*5
DR866AP028	360	360	520	105	435	272	200	11*21	240	246	316	240	60*6

表 7-40

DC 電抗器

變頻器輸入側加裝直流電抗器可以增加線路阻抗、改善功率因數、降低輸入電流、增加系統容量及降低變頻器產生的諧波干擾。另外，直流電抗器可以穩定變頻器直流側電壓，相對於安裝在輸入側的交流電抗器，有體積較小、價格低與壓降較低（功率消耗較低）等優點。

安裝方式

DC 電抗器安裝於變頻器接線端子 +2/DC+ 與 +1/DC+ 兩點，安裝時需將短路片移除。如下圖所示：

適用框號 A~C

提供三相電源輸入

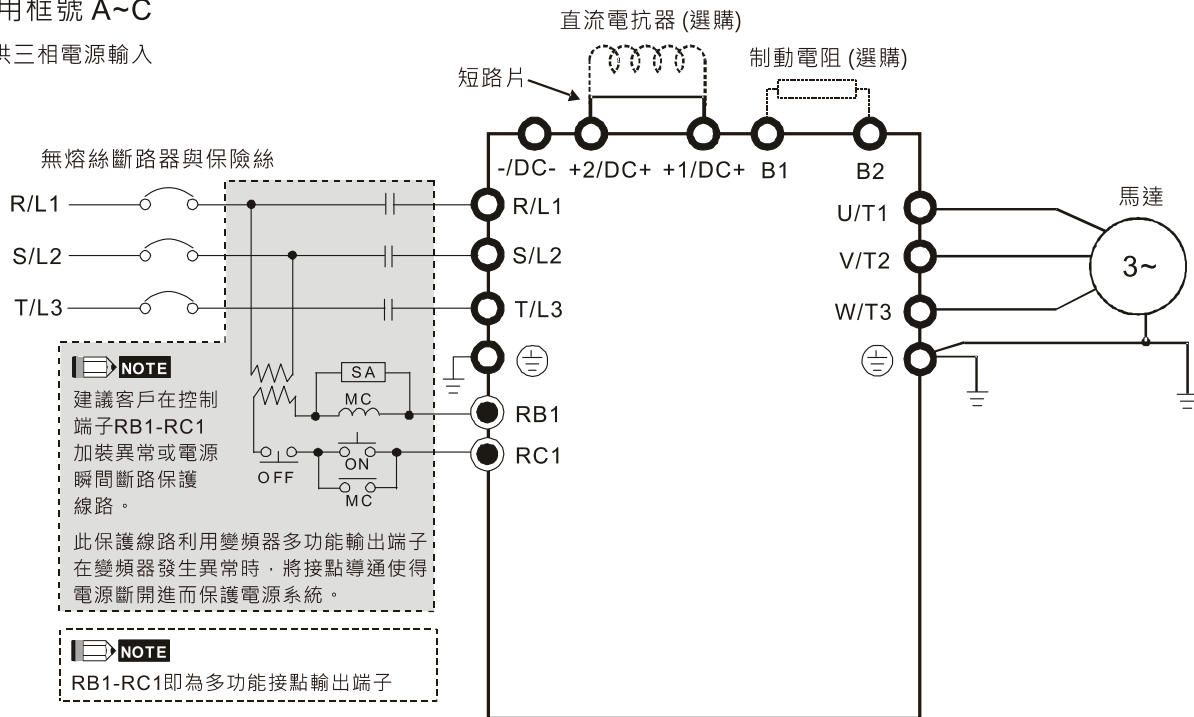


圖 7-23 DC 電抗器安裝示意圖

200V~230V · 50 / 60Hz

型號	HP	重載				超重載			
		額定電流 (Arms)	飽和電流 (Arms)	DC 電抗器 (mH)	DC 電抗器 台達料號	額定電流 (Arms)	飽和電流 (Arms)	DC 電抗器 (mH)	DC 電抗器 台達料號
VFD007C23A-21	1	5	9	8.64	DR005D0585	3	6	9.762	N/A
VFD015C23A-21	2	8	14.4	12.78	DR008D0366	5	10	5.857	DR005D0585
VFD022C23A-21	3	11	19.8	18	DR011D0266	8	16	3.66	DR008D0366
VFD037C23A-21	5	17	30.6	28.8	DR017D0172	11	22	2.662	DR011D0266
VFD055C23A-21	7.5	25	45	43.2	DR025D0117	17	34	1.722	DR017D0172
VFD075C23A-21	10	33	59.4	55.8	DR033DP851	25	50	1.172	DR025D0117
VFD110C23A-21	15	49	88.2	84.6	DR049DP574	33	66	0.851	DR033DP851
VFD150C23A-21	20	65	117	111.6	DR065DP432	49	98	0.574	DR049DP574
VFD185C23A-21	25	75	135	127.8	DR075DP391	65	130	0.432	DR065DP432
VFD220C23A-21	30	90	162	154.8	DR090DP325	75	150	0.391	DR075DP391

表 7-41

380V~460V · 50 / 60Hz

型號	HP	重載				超重載			
		額定電流 (Arms)	飽和電流 (Arms)	DC 電抗器 (mH)	DC 電抗器 台達料號	額定電流 (Arms)	飽和電流 (Arms)	DC 電抗器 (mH)	DC 電抗器 台達料號
VFD007C43A-21	1	3	5.4	18.709	DR003D1870	1.7	3.4	33.016	N/A
VFD015C43A-21	2	4	7.2	14.031	DR004D1403	3	6	18.709	DR003D1870
VFD022C43A-21	3	6	10.8	9.355	DR006D0935	4	8	14.031	DR004D1403
VFD037C43A-21	5	9	16.2	6.236	DR009D0623	6	12	9.355	DR006D0935
VFD040C43A-21	5	10.5	18.9	5.345	DR010D0534	9	18	6.236	DR009D0623
VFD055C43A-21	7.5	12	21.6	4.677	DR012D0467	10.5	21	5.345	DR010D0534
VFD075C43A-21	10	18	32.4	3.119	DR018D0311	12	24	4.677	DR012D0467
VFD110C43A-21	15	24	43.2	2.338	DR024D0233	18	36	3.119	DR018D0311
VFD150C43A-21	20	32	57.6	1.754	DR032D0175	24	48	2.338	DR024D0233
VFD185C43A-21	25	38	68.4	1.477	DR038D0147	32	64	1.754	DR032D0175
VFD220C43A-21	30	45	81	1.247	DR045D0124	38	76	1.477	DR038D0147
VFD300C43A-21	40	60	108	0.935	DR060DP935	45	90	1.247	DR045D0124

表 7-42

575V

型號	HP	額定電流 (Arms)			飽和電流 (Arms)	4%DC 電抗器 (mH)		
		輕載	一般負載	重載		輕載	一般負載	重載
VFD015C53A-21	2	3	2.5	2.1	4.2	20.336	24.404	29.052
VFD022C531-21	3	4.3	3.6	3	5.9	14.188	16.947	20.336
VFD037C53A-21	5	6.7	5.5	4.6	9.1	9.106	11.093	13.263
VFD055C53A-21	7.5	9.9	8.2	6.9	13.7	6.163	7.440	8.842
VFD075C53A-21	10	12.1	10	8.3	16.5	5.042	6.101	7.351
VFD110C53A-21	15	18.7	15.5	13	25.7	3.263	3.936	4.693
VFD150C53A-21	20	24.2	20	16.8	33.3	2.521	3.050	3.632

表 7-43

690V

型號	HP	額定電流 (Arms)			飽和電流 (Arms)			4%DC 電抗器 (mH)		
		輕載	一般負載	重載	輕載	一般負載	重載	輕載	一般負載	重載
VFD185C63B-21	25	24	20	14	28.8	30.0	25.2	3.661	4.393	6.275
VFD220C63B-21	30	30	24	20	36.0	36.0	36.0	2.928	3.661	4.393
VFD300C63B-21	40	36	30	24	43.2	45.0	43.2	2.440	2.928	3.661
VFD370C63B-21	50	45	36	30	54.0	54.0	54.0	1.952	2.440	2.928

表 7-44

以下型號均內建 DC 電抗器：

框號 D	VFD450C63B-00; VFD550C63B-00; VFD450C63B-21; VFD550C63B-21
框號 E	VFD750C63B-00; VFD900C63B-00; VFD1100C63B-00; VFD1320C63B-00 VFD750C63B-21; VFD900C63B-21; VFD1100C63B-21; VFD1320C63B-21
框號 F	VFD1600C63B-00; VFD2000C63B-00; VFD1600C63B-21; VFD2000C63B-21
框號 G	VFD2500C63B-00; VFD3150C63B-00; VFD2500C63B-21; VFD3150C63B-21
框號 H	VFD4000C63B-00; VFD4500C63B-00; VFD5600C63B-00; VFD6300C63B-00 VFD4000C63B-21; VFD4500C63B-21; VFD5600C63B-21; VFD6300C63B-21

表 7-45

DC 電抗器標準品規格請參考下圖與表格：

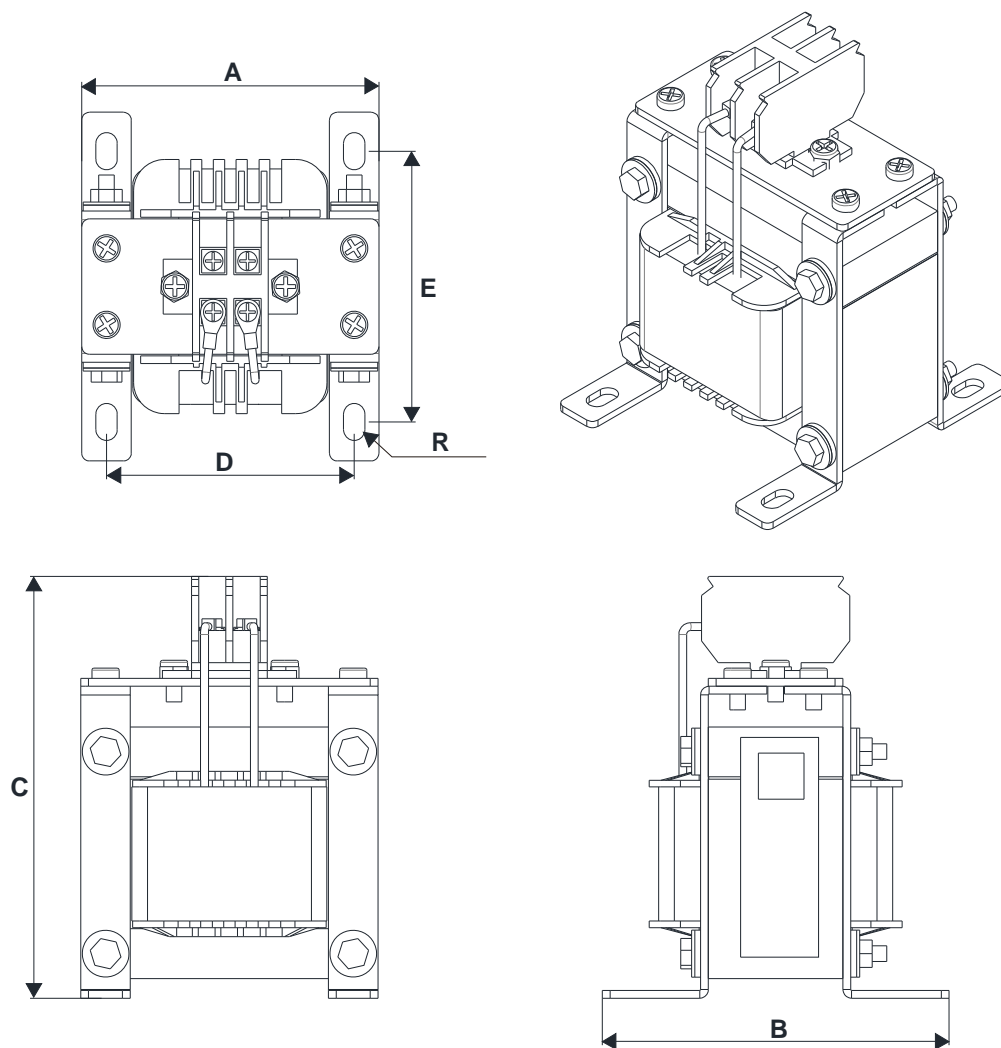


圖 7-24

DC 電抗器台達料號	A (mm)	B (mm)	C (mm)	D (mm)	E (mm)	R (mm)
DR005D0585	79	78	112	64±2	56±2	9.5*5.5
DR008D0366	79	78	112	64±2	56±2	9.5*5.5
DR011D0266	79	92	112	64±2	69.5±2	9.5*5.5
DR017D0172	79	112	112	64±2	89.5±2	9.5*5.5
DR025D0117	99	105	128	79±2	82.5±2	9.5*5.5
DR033DP851	117	110	156	95±2	87±2	10*6.5
DR049DP574	117	120	157	95±2	97±2	10*6.5
DR065DP432	117	140	157	95±2	116.5±2	10*6.5
DR075DP391	136	135	178	111±2	112±2	10*6.5
DR090DP325	136	135	179	111±2	112±2	10*6.5
DR003D1870	79	78	112	64±2	56±2	9.5*5.5
DR004D1403	79	92	112	64±2	69.5±2	9.5*5.5
DR006D0935	79	92	112	64±2	69.5±2	9.5*5.5
DR009D0623	79	112	112	64±2	89.5±2	9.5*5.5
DR010D0534	99	93	128	79±2	70±2	9.5*5.5
DR012D0467	99	105	128	79±2	82.5±2	9.5*5.5
DR018D0311	117	110	144	95±2	87±2	10*6.5
DR024D0233	117	120	144	95±2	97±2	10*6.5
DR032D0175	117	140	157	95±2	116.5±2	10*6.5
DR038D0147	136	135	172	111±2	112±2	10*6.5
DR045D0124	136	135	173	111±2	112±2	10*6.5
DR060DP935	136	150	173	111±2	127±2	10*6.5

表 7-46

下表為台達變頻器與搭配 AC/DC 電抗器使用後 THDi 的規格：

電流諧波	無內建 DC 電抗器機種				內建 DC 電抗器機種		
	無加裝 AC/DC 電抗器	外加 3%輸入 AC 電抗器	外加 5%輸入 AC 電抗器	外加 4% DC 電抗器	無加裝輸入電 抗器 AC 電抗器	外加 3%輸入 AC 電抗器	外加 5%輸入 AC 電抗器
5th	73.3%	38.5%	30.8%	25.5%	31.16%	27.01%	25.5%
7th	52.74%	15.3%	9.4%	18.6%	23.18%	9.54%	8.75%
11th	7.28%	7.1%	6.13%	7.14%	8.6%	4.5%	4.2%
13th	0.4%	3.75%	3.15%	0.48%	7.9%	0.22%	0.17%
THDi	91%	43.6%	34.33%	38.2%	42.28%	30.5%	28.4%

註記：THDi 會因為裝設條件與環境的不同 (如：纜線、馬達) 而有些微的差異。

表 7-47

AC 輸出電抗器

變頻器在輸出長導線的應用情況下，常會伴隨發生 GF (Ground Fault)、OC (Over Current) 和馬達過電壓 (Voltage Overshoot)，其中前兩項會造成變頻器因本身的保護機制而跳出錯誤，而過電壓則會對馬達絕緣產生破壞。

由於輸出線長過長造成對地雜散電容過大而三相輸出共模電流變大，並且長導線的反射波使馬達端的 dv/dt 及端電壓過高。在變頻器輸出端加上電抗器增加高頻阻抗降低 dv/dt 及端電壓，進而保護馬達。

安裝方式

AC 輸出電抗器串聯在變頻器輸出側 UVW 與馬達之間，如下圖所示：

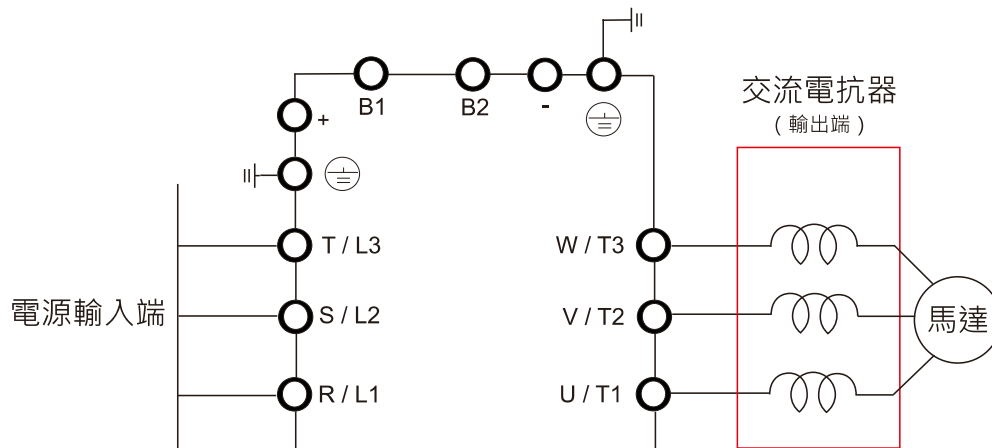


圖 7-25 輸出電抗器安裝示意圖

下列表格為台達 C2000 Plus AC 輸出電抗器標準品規格：

200V~230V · 50 / 60Hz 重載

型號	HP	額定電流 (Arms)	飽和電流 (Arms)	3%電抗器 (mH)	5%電抗器 (mH)	內建 DC 電抗器	輸出電抗器 台達料號	重量 (kg)	損耗 (W)
VFD007C23A-21	1	5	9	2.536	4.227	無	DR005L0254	1.5	15
VFD015C23A-21	2	8	14.4	1.585	2.642	無	DR008L0159	2.5	30
VFD022C23A-21	3	11	19.8	1.152	1.922	無	DR011L0115	3.0	33
VFD037C23A-21	5	17	30.6	0.746	1.243	無	DR017LP746	3.6	34
VFD055C23A-21	7.5	25	45	0.507	0.845	無	DR025LP507	5.5	50
VFD075C23A-21	10	33	59.4	0.32	0.534	無	DR033LP320	6.5	50
VFD110C23A-21	15	49	88.2	0.216	0.359	無	DR049LP215	8.6	62
VFD150C23A-21	20	65	117	0.163	0.271	無	DR065LP162	12	70
VFD185C23A-21	25	75	135	0.169	0.282	無	DR075LP170	14.5	80
VFD220C23A-21	30	90	162	0.141	0.235	無	DR090LP141	15	80
VFD300C23A-00 VFD300C23A-21	40	120	216	0.106	0.176	有	DR146LP087	22	110
VFD370C23A-00 VFD370C23A-21	50	146	262.8	0.087	0.145	有	DR146LP087	22	110
VFD450C23A-00 VFD450C23A-21	60	180	324	0.070	0.117	有	DR180LP070	26	125
VFD550C23A-00 VFD550C23A-21	75	215	387	0.059	0.098	有	DR215LP059	30	150

型號	HP	額定電流 (Arms)	飽和電流 (Arms)	3%電抗器 (mH)	5%電抗器 (mH)	內建 DC 電抗器	輸出電抗器 台達料號	重量 (kg)	損耗 (W)
VFD750C23A-00 VFD750C23A-21	100	255	459	0.049	0.083	有	DR276LP049	37	210
VFD900C23A-00 VFD900C23A-21	125	346	622.8	0.037	0.061	有	DR346LP037	40	220

表 7-48

200V~230V · 50 / 60Hz 超重載

型號	HP	額定電流 (Arms)	飽和電流 (Arms)	3%電抗器 (mH)	5%電抗器 (mH)	內建 DC 電抗器	輸出電抗器 台達料號	重量 (kg)	損耗 (W)
VFD007C23A-21	1	3	6	4.227	7.045	無	N/A	N/A	N/A
VFD015C23A-21	2	5	10	2.536	4.227	無	DR005L0254	1.5	15
VFD022C23A-21	3	8	16	1.585	2.642	無	DR008L0159	2.5	30
VFD037C23A-21	5	11	22	1.152	1.922	無	DR011L0115	3.0	33
VFD055C23A-21	7.5	17	34	0.746	1.243	無	DR017LP746	3.6	34
VFD075C23A-21	10	25	50	0.507	0.845	無	DR025LP507	5.5	50
VFD110C23A-21	15	33	66	0.32	0.534	無	DR033LP320	6.5	50
VFD150C23A-21	20	49	98	0.216	0.359	無	DR049LP215	8.6	62
VFD185C23A-21	25	65	130	0.163	0.271	無	DR065LP162	12	70
VFD220C23A-21	30	75	150	0.169	0.282	無	DR075LP170	14.5	80
VFD300C23A-00 VFD300C23A-21	40	90	180	0.141	0.235	有	DR090LP141	15	80
VFD370C23A-00 VFD370C23A-21	50	120	240	0.106	0.176	有	DR146LP087	22	110
VFD450C23A-00 VFD450C23A-21	60	146	292	0.087	0.145	有	DR146LP087	22	110
VFD550C23A-00 VFD550C23A-21	75	180	360	0.07	0.117	有	DR180LP070	26	125
VFD750C23A-00 VFD750C23A-21	100	215	430	0.059	0.098	有	DR215LP059	30	150
VFD900C23A-00 VFD900C23A-21	125	255	510	0.049	0.083	有	DR276LP049	37	210

表 7-49

380V~460V · 50 / 60Hz 重載

型號	HP	額定電流 (Arms)	飽和電流 (Arms)	3%電抗器 (mH)	5%電抗器 (mH)	內建 DC 電抗器	輸出電抗器 台達料號	重量 (kg)	損耗 (W)
VFD007C43A-21	1	3	5.4	8.102	13.502	無	DR003L0810	1.5	13
VFD015C43A-21	2	4	7.2	6.077	10.127	無	DR004L0607	2.5	18
VFD022C43A-21	3	6	10.8	4.050	6.752	無	DR006L0405	3.0	22
VFD037C43A-21	5	9	16.2	2.700	4.501	無	DR009L0270	3.6	35
VFD040C43A-21	5	10.5	18.9	2.315	3.858	無	DR010L0231	5.5	40
VFD055C43A-21	7.5	12	21.6	2.025	3.375	無	DR012L0202	6.0	45
VFD075C43A-21	10	18	32.4	1.174	1.957	無	DR018L0117	6.4	48
VFD110C43A-21	15	24	43.2	0.881	1.468	無	DR024LP881	7.2	52
VFD150C43A-21	20	32	57.6	0.66	1.101	無	DR032LP660	11	66
VFD185C43A-21	25	38	68.4	0.639	1.066	無	DR038LP639	12	70

型號	HP	額定電流 (Arms)	飽和電流 (Arms)	3%電抗器 (mH)	5%電抗器 (mH)	內建 DC 電抗器	輸出電抗器 台達料號	重量 (kg)	損耗 (W)
VFD220C43A-21	30	45	81	0.541	0.900	無	DR045LP541	16	85
VFD300C43A-21	40	60	108	0.405	0.675	無	DR060LP405	18	85
VFD370C43S-00 VFD370C43S-21	50	73	131.4	0.334	0.555	有	DR073LP334	25	110
VFD450C43S-00 VFD450C43S-21	60	91	163.8	0.267	0.445	有	DR091LP267	25	130
VFD550C43A-00 VFD550C43A-21	75	110	198	0.221	0.368	有	DR110LP221	28	150
VFD750C43A-00 VFD750C43A-21	100	150	270	0.162	0.270	有	DR150LP162	35	175
VFD900C43A-00 VFD900C43A-21	125	180	324	0.135	0.225	有	DR180LP135	42	195
VFD1100C43A-00 VFD1100C43A-21	150	220	396	0.110	0.184	有	DR220LP110	45	235
VFD1320C43A-00 VFD1320C43A-21	175	260	468	0.098	0.162	有	DR260LP098	55	285
VFD1600C43A-00 VFD1600C43A-21	215	310	558	0.078	0.131	有	DR310LP078	60	300
VFD1850C43A-00 VFD1850C43A-21	250	370	666	0.066	0.109	有	DR370LP066	75	345
VFD2000C43A-00 VFD2000C43A-21	270	395	474	0.061	0.1	有	DR370LP066*1	75	410
VFD2200C43A-00 VFD2200C43A-21	300	460	828	0.054	0.090	有	DR460LP054	85	410
VFD2500C43A-00 VFD2500C43A-21	340	481	578	0.052	0.086	有	DR460LP054*1	85	440
VFD2800C43A-00 VFD2800C43C-21	375	550	990	0.044	0.074	有	DR550LP044	95	440
VFD3150C43A-00 VFD3150C43C-21	420	616	1108.8	0.039	0.066	有	DR616LP039	110	465
VFD3550C43A-00 VFD3550C43C-21	475	683	1229.4	0.036	0.060	有	DR683LP036	130	495
VFD4000C43A-00 VFD4000C43A-21	536	770	924	0.028	0.047	有	DR866LP028	170	600
VFD4500C43A-00 VFD4500C43C-21	600	866	1558.8	0.028	0.047	有	DR866LP028	170	600
VFD5000C43A-00 VFD5000C43C-21	650	930	1674	0.026	0.044	有	N/A	N/A	N/A
VFD5600C43A-00 VFD5600C43C-21	750	1094	1969.2	0.022	0.037	有	N/A	N/A	N/A

註記：*1 台達料號電抗器在此應用上，感值會接近但不足 3%。

表 7-50

380V~460V · 50 / 60Hz 超重載

型號	HP	額定電流 (Arms)	飽和電流 (Arms)	3%電抗器 (mH)	5%電抗器 (mH)	內建 DC 電抗器	輸出電抗器 台達料號	重量 (kg)	損耗 (W)
VFD007C43A-21	1	1.7	3.4	14.298	23.827	無	N/A	N/A	N/A
VFD015C43A-21	2	3	6	8.102	13.502	無	DR003L0810	1.5	13
VFD022C43A-21	3	4	8	6.077	10.127	無	DR004L0607	2.5	18
VFD037C43A-21	5	6	12	4.05	6.752	無	DR006L0405	3.0	22
VFD040C43A-21	5	9	18	2.7	4.501	無	DR009L0270	3.6	35
VFD055C43A-21	7.5	10.5	21	2.315	3.858	無	DR010L0231	5.5	40
VFD075C43A-21	10	12	24	2.025	3.375	無	DR012L0202	6.0	45
VFD110C43A-21	15	18	36	1.174	1.957	無	DR018L0117	6.4	48

型號	HP	額定電流 (Arms)	飽和電流 (Arms)	3%電抗器 (mH)	5%電抗器 (mH)	內建 DC 電抗器	輸出電抗器 台達料號	重量 (kg)	損耗 (W)
VFD150C43A-21	20	24	48	0.881	1.468	無	DR024LP881	7.2	52
VFD185C43A-21	25	32	64	0.66	1.101	無	DR032LP660	11	66
VFD220C43A-21	30	38	76	0.639	1.066	無	DR038LP639	12	70
VFD300C43A-21	40	45	90	0.541	0.9	無	DR045LP541	16	85
VFD370C43S-00 VFD370C43S-21	50	60	120	0.405	0.675	有	DR060LP405	18	85
VFD450C43S-00 VFD450C43S-21	60	73	146	0.334	0.555	有	DR073LP334	25	110
VFD550C43A-00 VFD550C43A-21	75	91	182	0.267	0.445	有	DR091LP267	25	130
VFD750C43A-00 VFD750C43A-21	100	110	220	0.221	0.368	有	DR110LP221	28	150
VFD900C43A-00 VFD900C43A-21	125	150	300	0.162	0.27	有	DR150LP162	35	175
VFD1100C43A-00 VFD1100C43A-21	150	180	360	0.135	0.225	有	DR180LP135	42	195
VFD1320C43A-00 VFD1320C43A-21	175	220	440	0.11	0.184	有	DR220LP110	45	235
VFD1600C43A-00 VFD1600C43A-21	215	260	520	0.098	0.162	有	DR260LP098	55	285
VFD1850C43A-00 VFD1850C43A-21	250	310	620	0.078	0.131	有	DR310LP078	60	300
VFD2000C43A-00 VFD2000C43A-21	270	335	536	0.072	0.12	有	DR370LP066*1	75	345
VFD2200C43A-00 VFD2200C43A-21	300	370	740	0.066	0.109	有	DR370LP066	75	345
VFD2500C43A-00 VFD2500C43A-21	340	415	664	0.058	0.10	有	DR460LP054*1	85	410
VFD2800C43A-00 VFD2800C43C-21	375	460	920	0.054	0.09	有	DR460LP054	85	410
VFD3150C43A-00 VFD3150C43C-21	420	550	1100	0.044	0.074	有	DR550LP044	95	440
VFD3550C43A-00 VFD3550C43C-21	475	616	1232	0.039	0.066	有	DR616LP039	110	465
VFD4000C43A-00 VFD4000C43A-21	530	683	1092.8	0.036	0.06	有	DR683LP036	130	495
VFD4500C43A-00 VFD4500C43C-21	600	683	1366	0.036	0.06	有	DR683LP036	170	495
VFD5000C43A-00 VFD5000C43C-21	650	866	1732	0.028	0.047	有	DR866LP028	95	600
VFD5600C43A-00 VFD5600C43C-21	750	930	1860	0.026	0.044	有	N/A	N/A	N/A

註記：*1 台達料號電抗器在此應用上，感值會接近但不足 3%。

表 7-51

575V · 50 / 60 Hz · 三相

kW	HP	額定電流(Arms)			飽和 電流 (Arms)	3%電抗器(mH)			5%電抗器(mH)		
		輕載	一般 負載	重載		輕載	一般 負載	重載	輕載	一般 負載	重載
VFD015C53A-21	2	3	2.5	2.1	4.2	8.806	10.567	12.580	14.677	17.612	20.967
VFD022C531-21	3	4.3	3.6	3	5.9	6.144	7.338	8.806	10.239	12.230	14.677
VFD037C53A-21	5	6.7	5.5	4.6	9.1	3.943	4.803	5.743	6.572	8.005	9.572
VFD055C53A-21	7.5	9.9	8.2	6.9	13.7	2.668	3.222	3.829	4.447	5.369	6.381
VFD075C53A-21	10	12.1	10	8.3	16.5	2.183	2.642	3.183	3.639	4.403	5.305
VFD110C53A-21	15	18.7	15.5	13	25.7	1.413	1.704	2.032	2.355	2.841	3.387
VFD150C53A-21	20	24.2	20	16.8	33.3	1.092	1.321	1.572	1.819	2.201	2.621

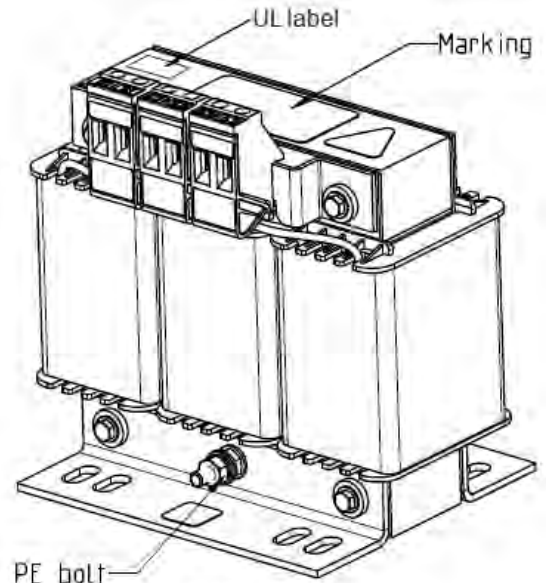
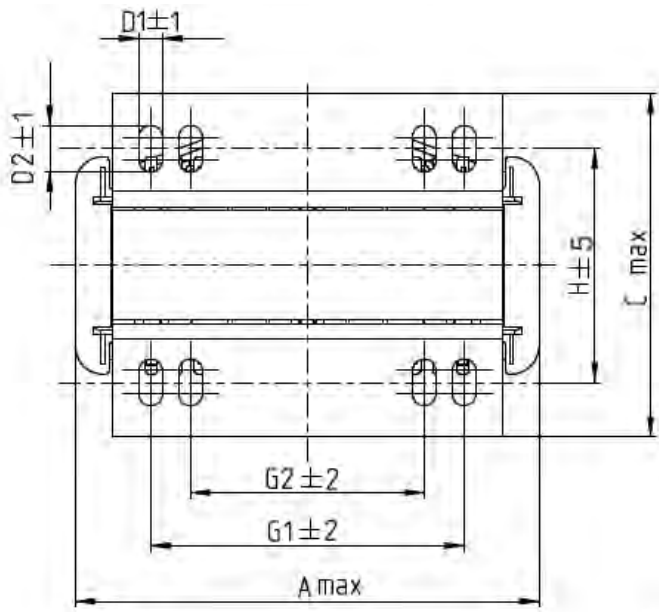
表 7-52

690V · 50 / 60 Hz · 三相

kW	HP	額定電流 (Arms)			飽和電流 (Arms)			3%電抗器 (mH)			5%電抗器 (mH)		
		輕載	一般 負載	重載	輕載	一般 負載	重載	輕載	一般 負載	重載	輕載	一般 負載	重載
VFD185C63B-21	25	24	20	14	28.8	30.0	25.2	1.585	1.902	2.717	2.642	3.170	4.529
VFD220C63B-21	30	30	24	20	36.0	36.0	36.0	1.268	1.585	1.902	2.113	2.642	3.170
VFD300C63B-21	40	36	30	24	43.2	45.0	43.2	1.057	1.268	1.585	1.761	2.113	2.642
VFD370C63B-21	50	45	36	30	54.0	54.0	54.0	0.845	1.057	1.268	1.409	1.761	2.113
VFD450C63B-00 VFD450C63B-21	60	54	45	36	64.8	67.5	64.8	0.704	0.845	1.057	1.174	1.409	1.761
VFD550C63B-00 VFD550C63B-21	75	67	54	45	80.4	81.0	81.0	0.568	0.704	0.845	0.946	1.174	1.409
VFD750C63B-00 VFD750C63B-21	100	86	67	54	103.2	100.5	97.2	0.442	0.568	0.704	0.737	0.946	1.174
VFD900C63B-00 VFD900C63B-21	125	104	86	67	124.8	129.0	120.6	0.366	0.442	0.568	0.610	0.737	0.946
VFD1100C63B-00 VFD1100C63B-21	150	125	104	86	150.0	156.0	154.8	0.304	0.366	0.442	0.507	0.610	0.737
VFD1320C63B-00 VFD1320C63B-21	175	150	125	104	180.0	187.5	187.2	0.254	0.304	0.366	0.423	0.507	0.610
VFD1600C63B-00 VFD1600C63B-21	215	180	150	125	216.0	225.0	225.0	0.211	0.254	0.304	0.352	0.423	0.507
VFD2000C63B-00 VFD2000C63B-21	270	220	180	150	264.0	270.0	270.0	0.173	0.211	0.254	0.288	0.352	0.423
VFD2500C63B-00 VFD2500C63B-21	335	290	220	180	348.0	330.0	324.0	0.131	0.173	0.211	0.219	0.288	0.352
VFD3150C63B-00 VFD3150C63B-21	425	350	290	220	420.0	435.0	396.0	0.109	0.131	0.173	0.181	0.219	0.288
VFD4000C63B-00 VFD4000C63B-21	530	430	350	290	516.0	525.0	522.0	0.088	0.109	0.131	0.147	0.181	0.219
VFD4500C63B-00 VFD4500C63B-21	600	465	385	310	558.0	577.5	558.0	0.082	0.099	0.123	0.136	0.165	0.205
VFD5600C63B-00 VFD5600C63B-21	745	590	465	420	708.0	697.5	756.0	0.064	0.082	0.091	0.107	0.136	0.151
VFD6300C63B-00 VFD6300C63B-21	850	675	675	675	810.0	1012.5	1215.0	0.056	0.056	0.056	0.094	0.094	0.094

表 7-53

AC 輸出電抗器外觀圖示與規格：



螺絲扭力：6.1~8.2 kg-cm / (5.3~7.1 lb-in.) / (0.6~0.8 Nm)

螺絲扭力：10.2~12.2 kg-cm / (8.9~10.6 lb-in.) / (1.0~1.2 Nm)

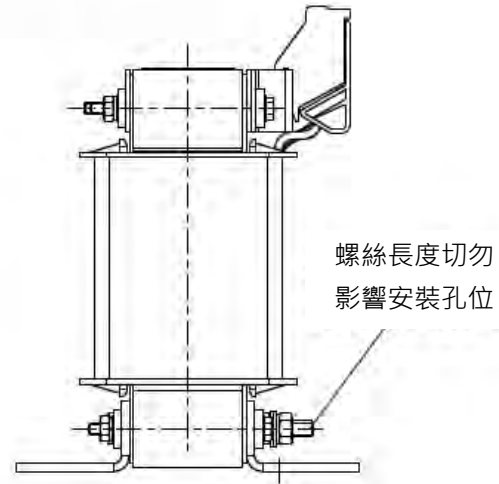
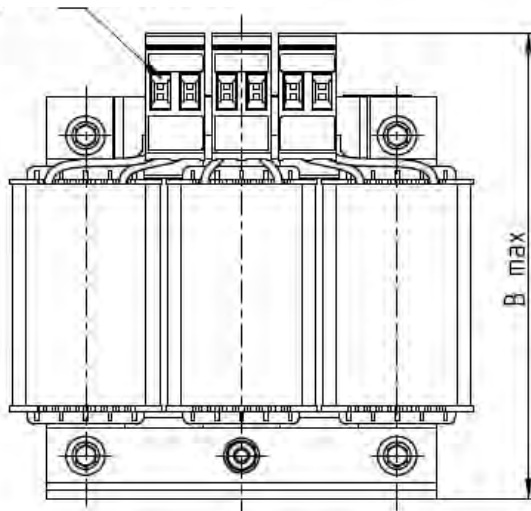
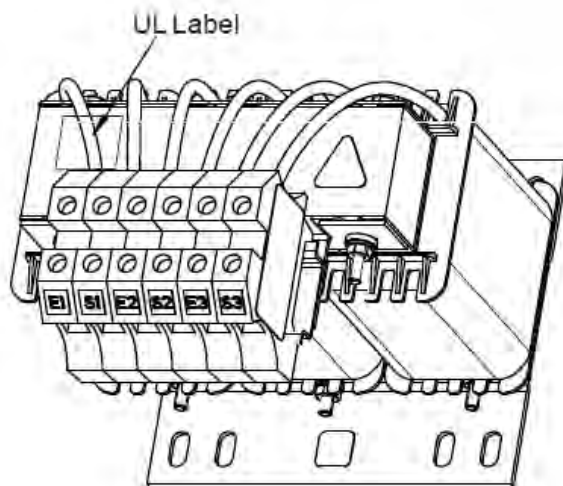
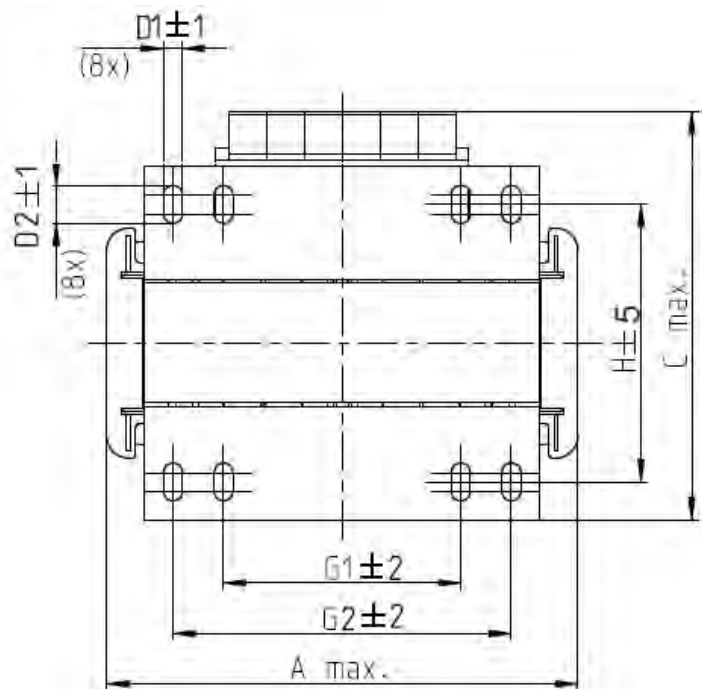


圖 7-26

單位：mm

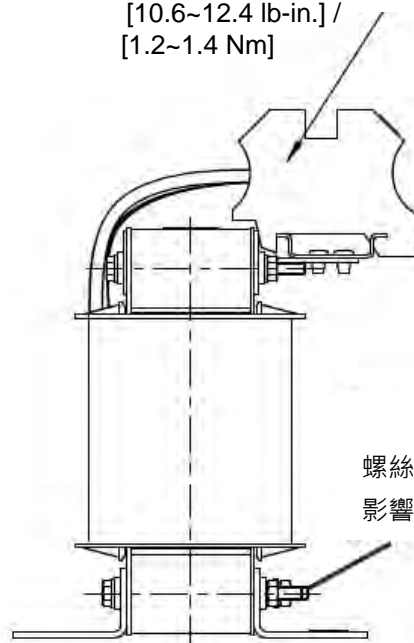
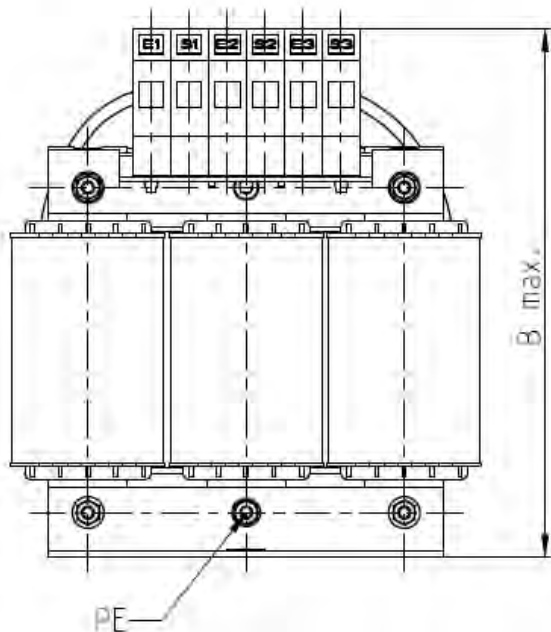
輸出電抗器 台達料號	A	B	C	D1*D2	E	G1	G2	PE D
DR005L0254	96	110	70	6*9	42	60	40	M4
DR008L0159	120	135	96	6*12	60	80.5	60	M4
DR011L0115	120	135	96	6*12	60	80.5	60	M4
DR017LP746	120	135	105	6*12	65	80.5	60	M4
DR025LP507	150	160	120	6*12	88	107	75	M4
DR033LP320	150	160	120	6*12	88	107	75	M4

表 7-54



Terminals 16 mm²

螺絲扭力：12.2~14.3 kg-cm /
[10.6~12.4 lb-in.] /
[1.2~1.4 Nm]



螺絲長度切勿
影響安裝孔位

圖 7-27

單位：mm

輸出電抗器 台達料號	A	B	C	D1*D2	H	G	G1	Q	M	PE
DR049LP215	180	205	175	6*12	115	85	122	16	1.2-1.4	M4
DR065LP162	180	215	185	6*12	115	85	122	35	2.5-3.0	M4

表 7-55

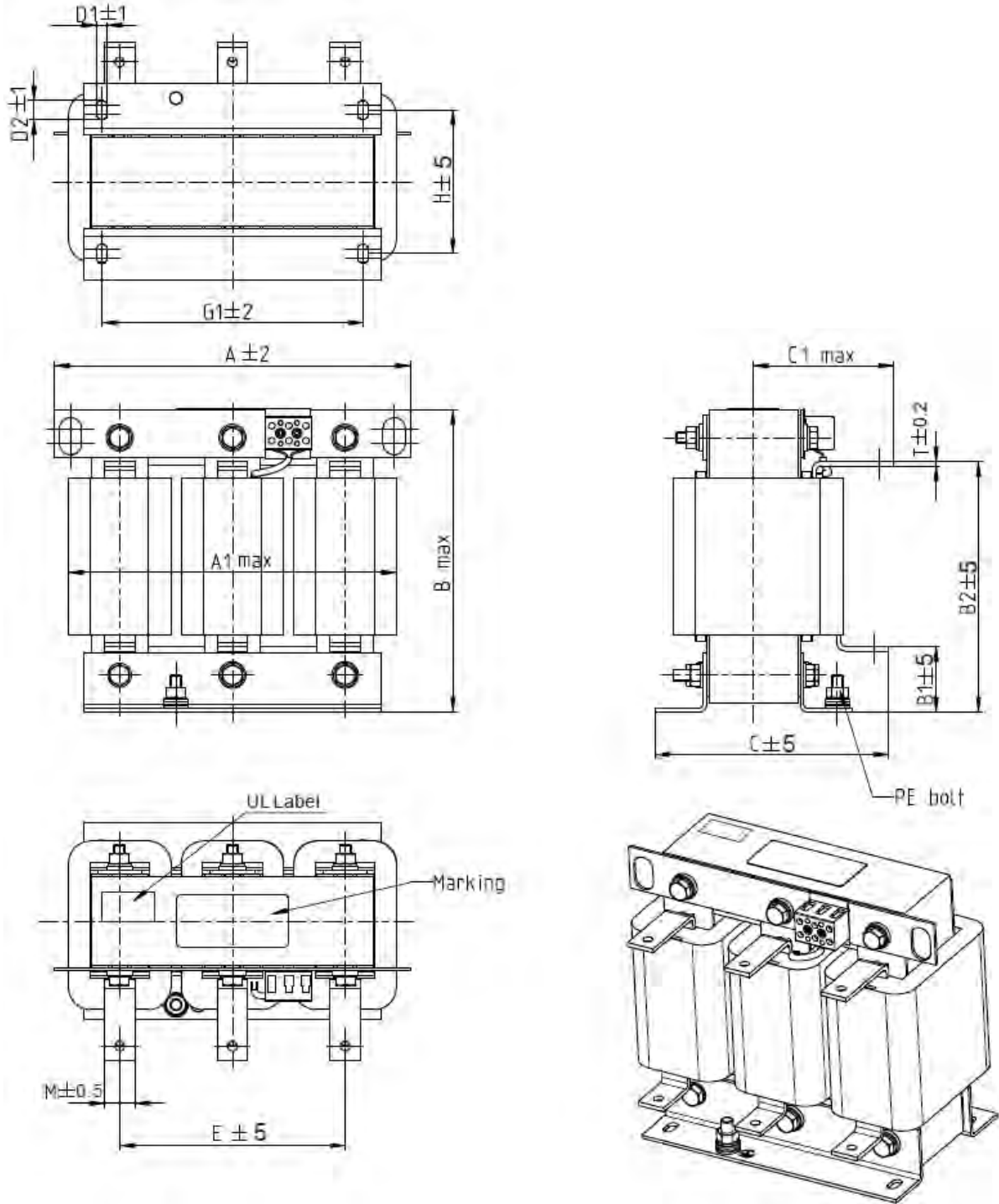


圖 7-28

單位：mm

輸出電抗器 台達料號	A	A1	B	B1	B2	C	C1	D1*D2	E	G1	H	M*T
DR075LP170	240	228	215	44	170	151	100	7*13	152	176	85	20*3
DR090LP141	240	228	215	44	170	151	100	7*13	152	176	85	20*3
DR146LP087	240	228	240	45	202	165	110	7*13	152	176	97	30*3
DR180LP070	250	240	250	46	205	175	110	11*18	160	190	124	30*5
DR215LP059	250	240	275	51	226	180	120	11*18	160	190	124	30*5

表 7-56

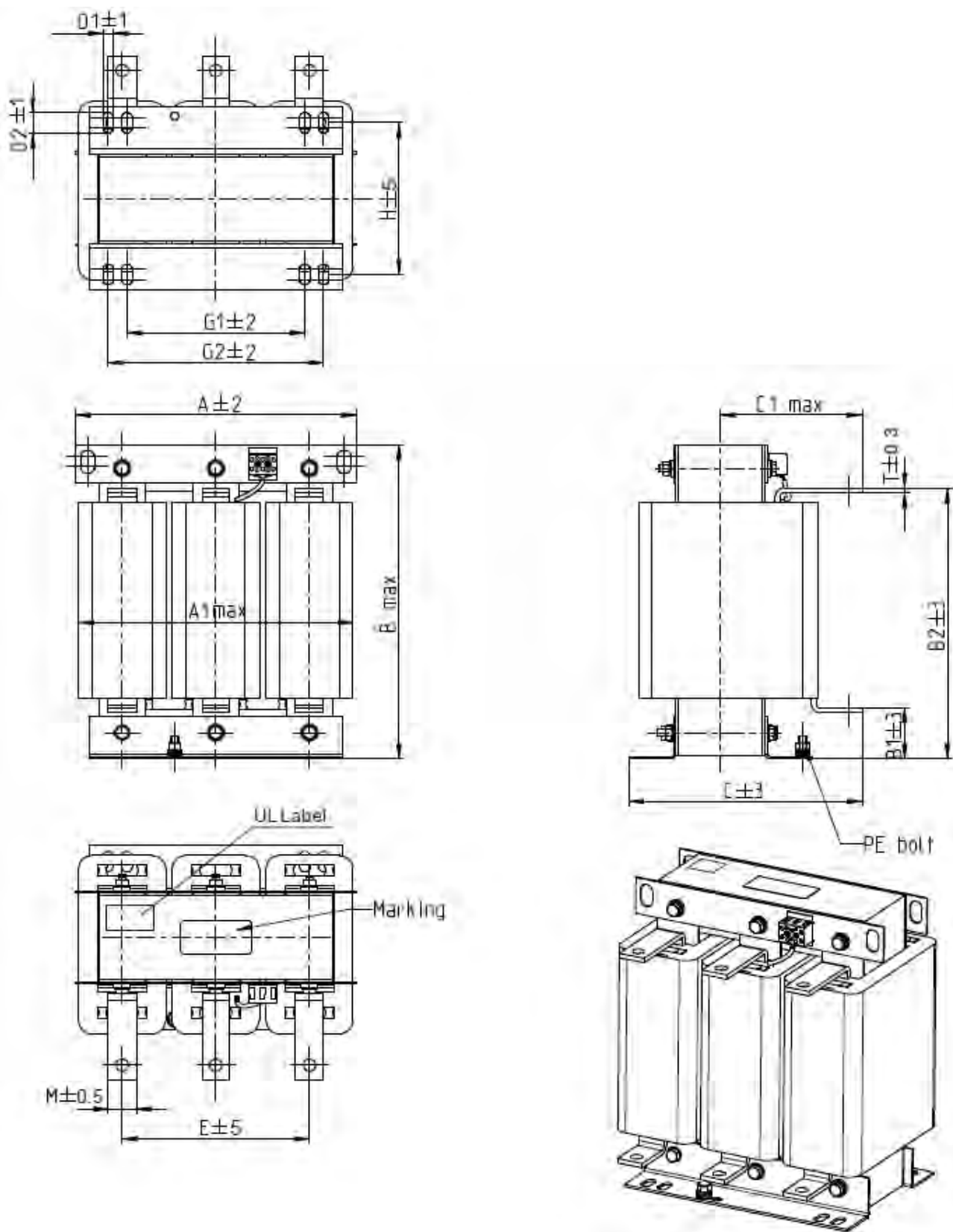
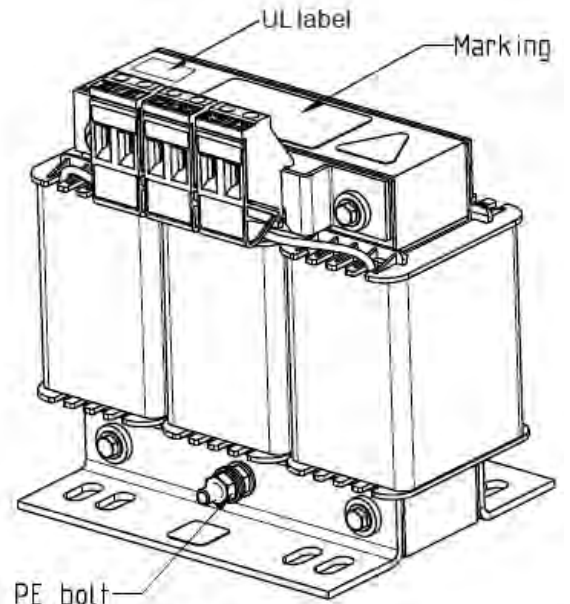
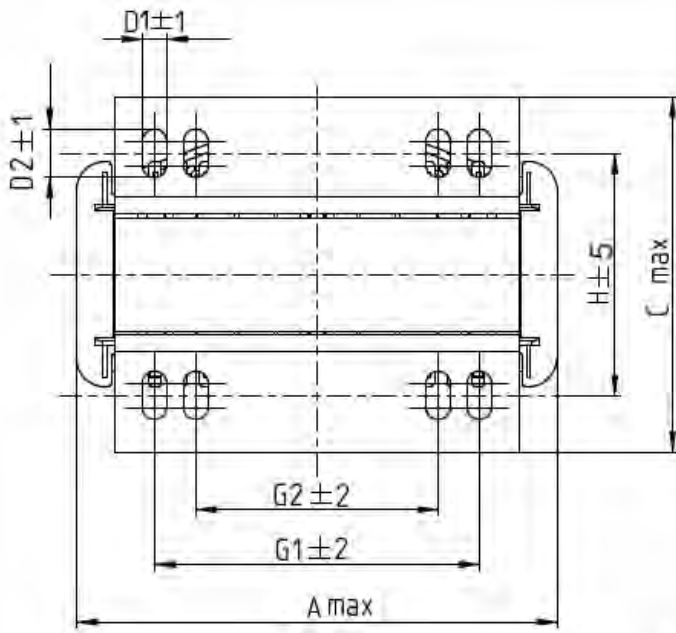


圖 7-29

單位：mm

輸出電抗器 台達料號	A	A1	B	B1	B2	C	C1	D1*D2	E	H	M*T
DR276LP049	270	260	320	50	265	200	140	10*18	176	106	30*5
DR346LP037	270	265	340	50	285	200	140	10*18	176	106	30*5

表 7-57



螺絲扭力：6.1~8.2 kg-cm / (5.3~7.1 lb-in.) / (0.6~0.8 Nm)

螺絲扭力：10.2~12.2 kg-cm / (8.9~10.6 lb-in.) / (1.0~1.2 Nm)

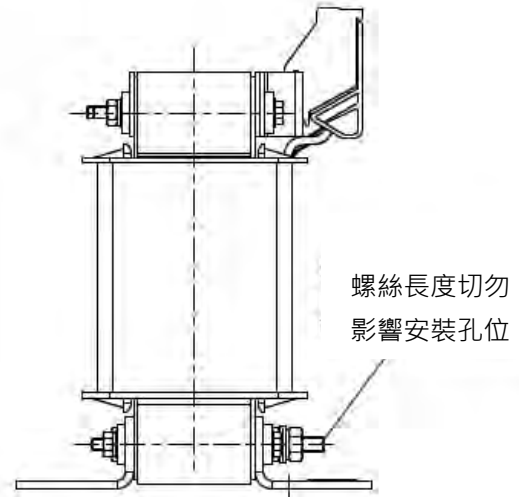
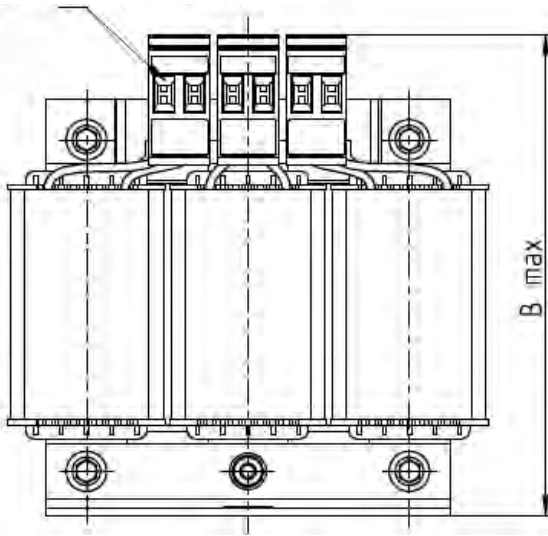
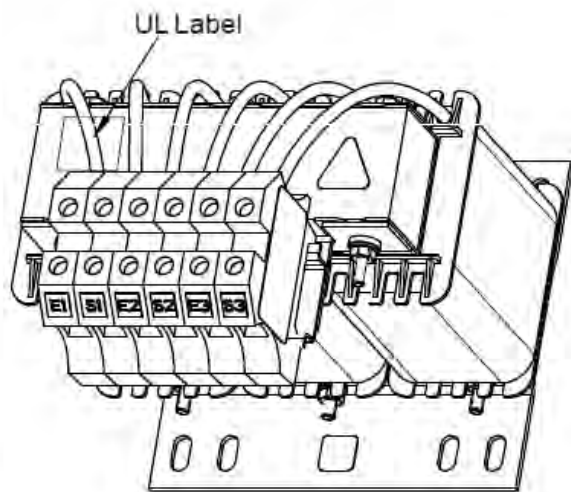
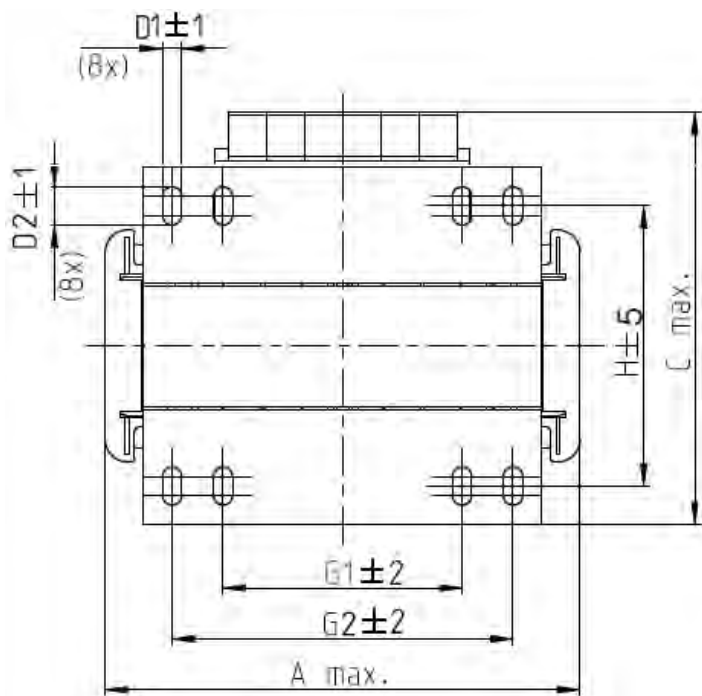


圖 7-30

單位：mm

輸出電抗器 台達料號	A	B	C	D1*D2	H	G1	G2	PE D
DR003L0810	96	115	65	6*9	42	60	40	M4
DR004L0607	120	135	95	6*12	60	80.5	60	M4
DR006L0405	120	135	95	6*12	60	80.5	60	M4
DR009L0270	150	160	100	6*12	74	107	75	M4
DR010L0231	150	160	115	6*12	88	107	75	M4
DR012L0202	150	160	115	6*12	88	107	75	M4
DR018L0117	150	160	115	6*12	88	107	75	M4
DR024LP881	150	160	115	6*12	88	107	75	M4
DR032LP660	180	190	145	6*12	114	122	85	M6

表 7-58



Terminals 16 mm²
 螺絲扭力：12.2~14.3 kg-cm /
 (10.6~12.4 lb-in.) /
 (1.2~1.4 Nm)

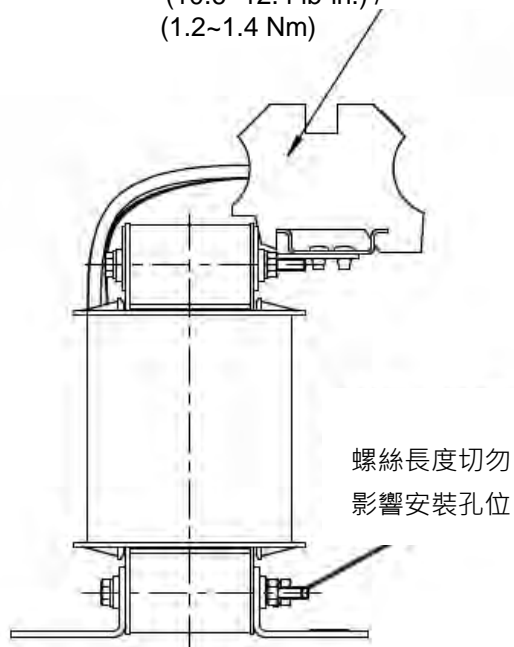
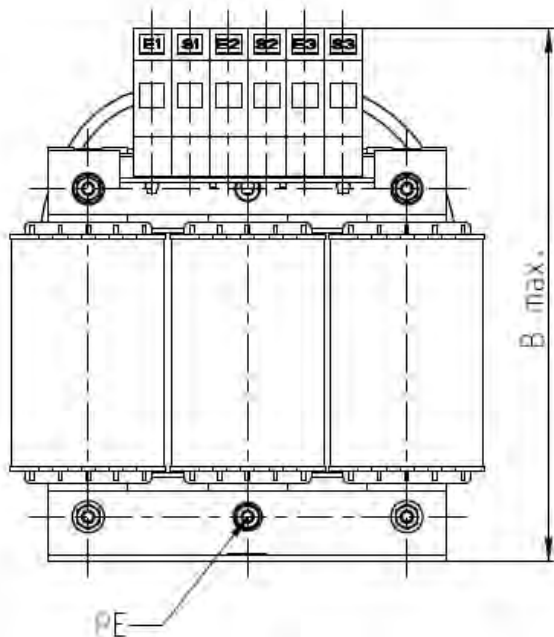


圖 7-31

單位：mm

輸出電抗器 台達料號	A	B	C	D1*D2	H	G1	G2	PE
DR038LP639	180	205	170	6*12	115	85	122	M4
DR045LP541	235	245	150	7*13	85	/	176	M6

表 7-59

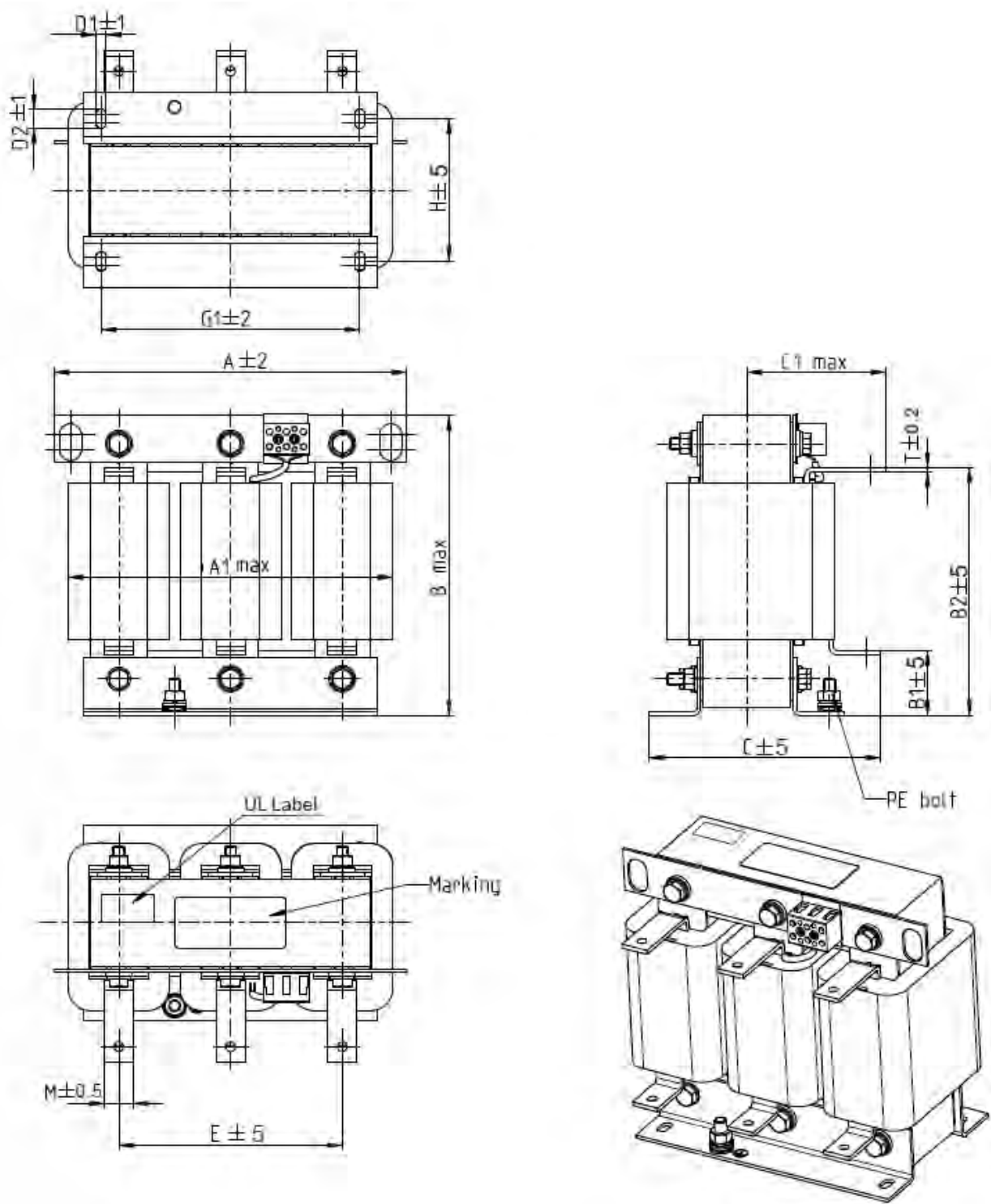


圖 7-32

單位：mm

輸出電抗器 台達料號	A	A1	B	B1	B2	C	C1	D1*D2	E	G1	H	M*T
DR060LP405	240	228	215	44	170	163	110	7*13	152	176	97	20*3
DR073LP334	250	235	235	44	186	174	115	11*18	160	190	124	20*3
DR091LP267	250	240	235	44	186	174	115	11*18	160	190	124	20*3
DR110LP221	270	260	245	50	192	175	115	10*18	176	200	106	20*3

表 7-60

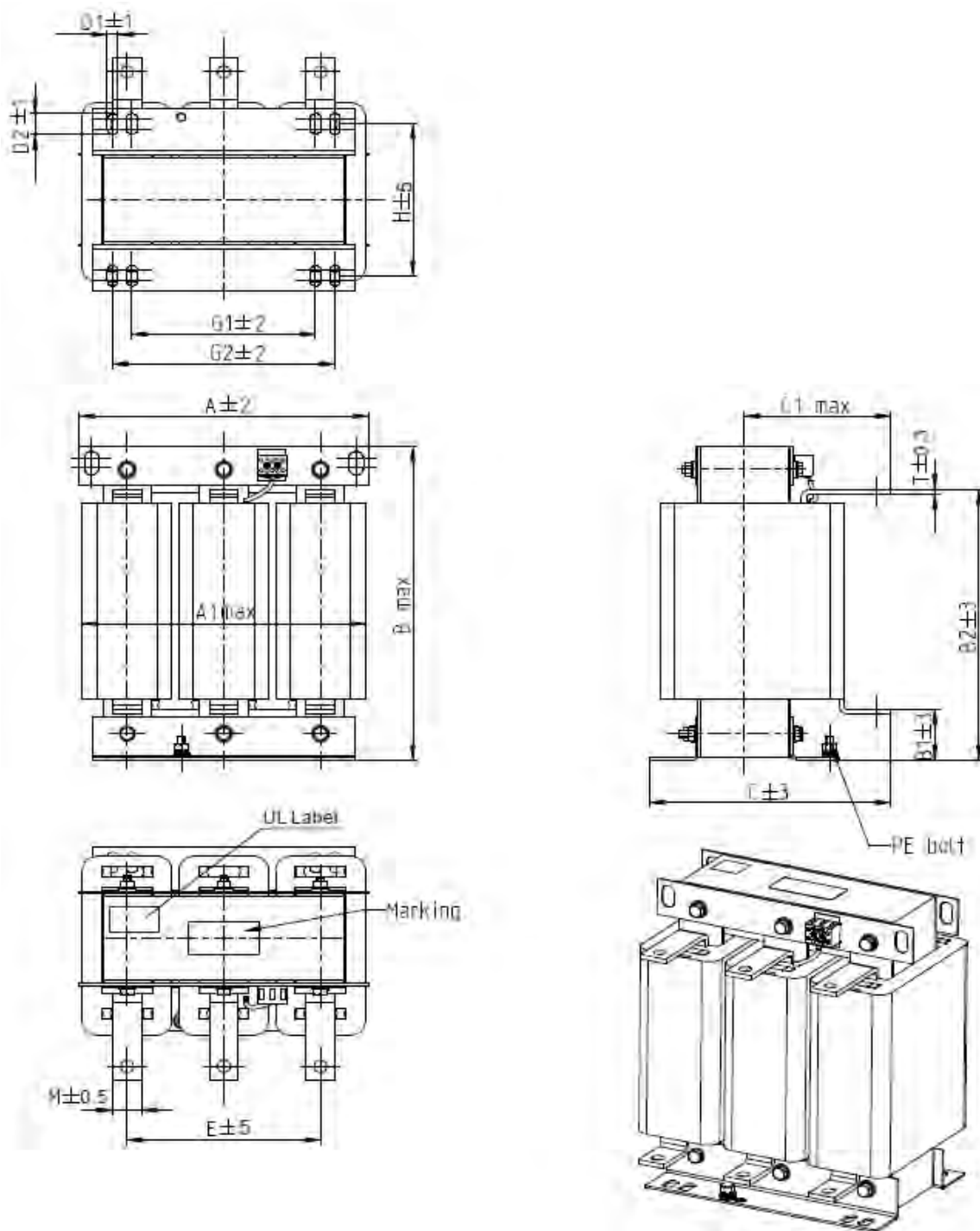


圖 7-33

單位：mm

輸出電抗器 台達料號	A	A1	B	B1	B2	C	C1	D1*D2	E	G1	G2	H	M*T
DR150LP162	270	264	265	51	208	192	125	10*18	176	200	/	118	30*3
DR180LP135	300	295	310	55	246	195	125	11*22	200	230	190	142	30*3
DR220LP110	300	298	310	57	248	210	140	11*22	200	230	190	142	30*5
DR260LP098	300	295	330	56	270	227	140	11*22	200	230	190	160	30*5
DR310LP078	300	298	350	54	288	233	145	11*22	200	230	190	160	30*5
DR370LP066	300	298	350	54	289	268	170	11*22	200	230	190	185	40*5

表 7-61

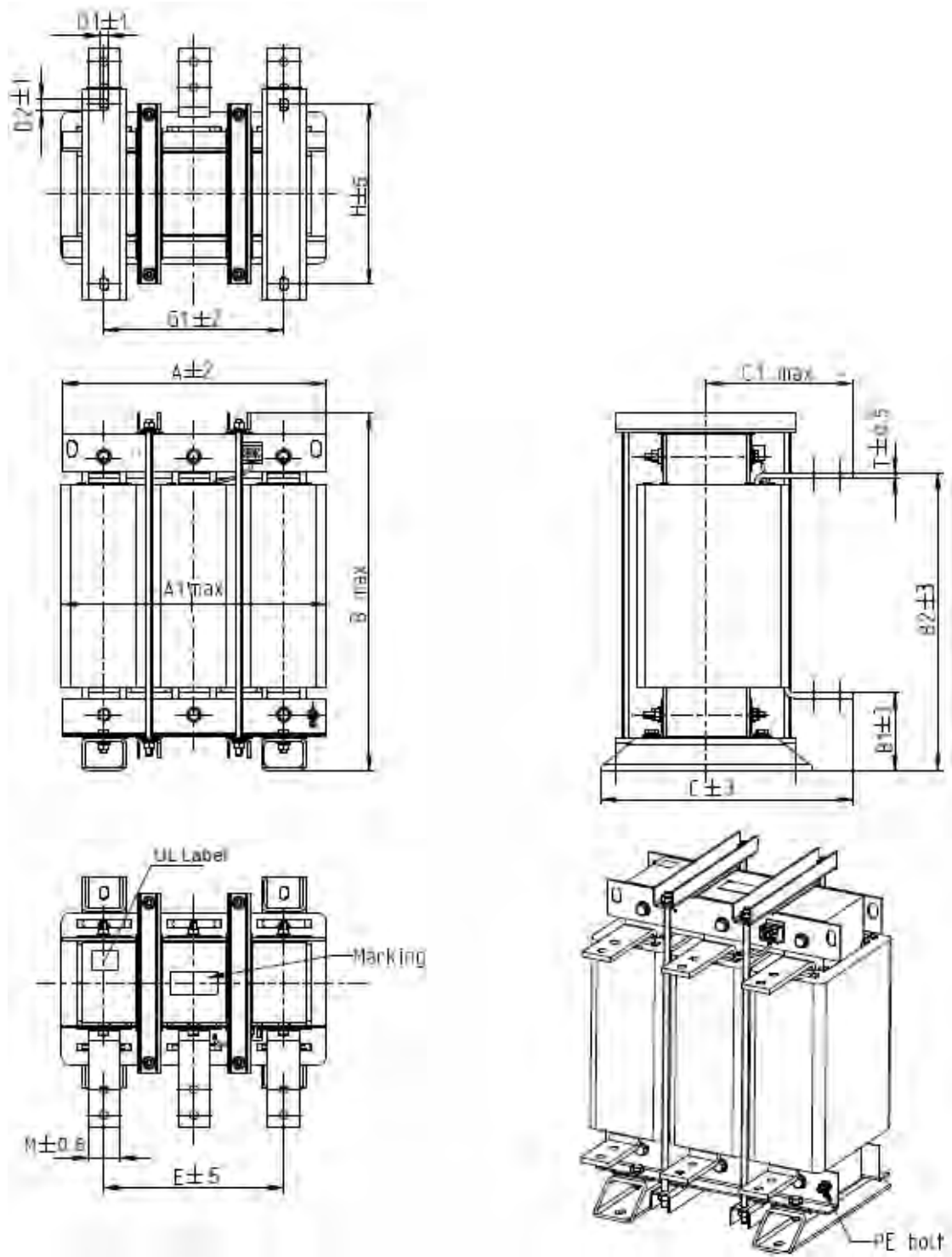


圖 7-34

單位：mm

輸出電抗器 台達料號	A	A1	B	B1	B2	C	C1	D1*D2	E	G1	H	M*T
DR460LP054	360	355	510	106	401	346	215	12*20	240	240	240	50*5
DR550LP044	360	355	510	106	401	358	220	12*20	240	240	250	50*5
DR616LP039	360	355	510	110	401	376	230	12*20	240	240	270	50*8
DR683LP036	360	355	510	110	401	396	240	12*20	240	240	290	50*8
DR866LP028	410	418	570	120	464	402	245	12*20	280	280	290	50*8

表 7-62

馬達配線長度

1. 漏電流對馬達的影響以及對策

若配線長度很長的話，在電線間的雜散電容會增加而導致漏電流的產生。它將啟動過電流保護，增加漏電流或不保證電流顯示的正確性。最壞的情況則是變頻器會損壞。若一台變頻器連接超過一台馬達，配線長度應該是所有配線至馬達的長度總和。驅動 460V 機種的馬達，若一個積熱電驛被安裝於變頻器與馬達間以保護馬達過熱，積熱電驛可能故障，即使線長短於 50 公尺。於此情形下，應加一個輸出電抗器 (選購) 或降低載波頻率 (使用參數 00-17 “載波頻率”)。

2. 浪湧電壓對馬達的影響以及對策

當馬達由變頻器 PWM 驅動時，馬達線圈比較容易因變頻器功率晶體切換產生的浪湧電壓 (dv/dt) 而有不良影響。若馬達的電纜線特別長時 (尤其是 460V 機種的變頻器)，浪湧電壓 (dv/dt) 會造成馬達絕緣劣化及損壞軸承。為了避免此現象發生，請依以下建議使用：

- a. 使用絕緣較高的馬達
- b. 變頻器與馬達間的配線長度減至建議值
- c. 變頻器加裝輸出電抗器 (選購)

以下各表中馬達屏蔽電纜線長，參照規範 IEC 60034-17，適用於額定電壓為 500 V_{AC} 以下，峰對峰電壓絕緣等級 1.35 kV (含) 以上的馬達配置

230V 變頻器型號	額定電流 (HD, Arms)	無安裝輸出 AC 電抗器		安裝輸出 AC 電抗器	
		屏蔽電纜線 (meter)	非屏蔽電纜線 (meter)	屏蔽電纜線 (meter)	非屏蔽電纜線 (meter)
VFD007C23A-21	5	50	75	75	115
VFD015C23A-21	8	50	75	75	115
VFD022C23A-21	11	50	75	75	115
VFD037C23A-21	17	50	75	75	115
VFD055C23A-21	25	50	75	75	115
VFD075C23A-21	33	100	150	150	225
VFD110C23A-21	49	100	150	150	225
VFD150C23A-21	65	100	150	150	225
VFD185C23A-21	75	100	150	150	225
VFD220C23A-21	90	100	150	150	225
VFD300C23A-00 VFD300C23A-21	120	100	150	150	225
VFD370C23A-00 VFD370C23A-21	146	100	150	150	225
VFD450C23A-00 VFD450C23A-21	180	150	225	225	325
VFD550C23A-00 VFD550C23A-21	215	150	225	225	325
VFD750C23A-00 VFD750C23A-21	255	150	225	225	325
VFD900C23A-00 VFD900C23A-21	346	150	225	225	325

表7-63

460V 變頻器型號	額定電流 (HD, Arms)	無安裝輸出 AC 電抗器		安裝輸出 AC 電抗器	
		屏蔽電纜線 (meter)	非屏蔽電纜線 (meter)	屏蔽電纜線 (meter)	非屏蔽電纜線 (meter)
VFD007C43A-21	3	50	75	75	115
VFD015C43A-21	4	50	75	75	115
VFD022C43A-21	6	50	75	75	115
VFD037C43A-21	9	50	75	75	115
VFD040C43A-21	10.5	50	75	75	115
VFD055C43A-21	12	50	75	75	115
VFD075C43A-21	18	100	150	150	225
VFD110C43A-21	24	100	150	150	225
VFD150C43A-21	32	100	150	150	225
VFD185C43A-21	38	100	150	150	225
VFD220C43A-21	45	100	150	150	225
VFD300C43A-21	60	100	150	150	225
VFD370C43S-00 VFD370C43S-21	73	100	150	150	225
VFD450C43S-00 VFD450C43S-21	91	150	225	225	325
VFD550C43A-00 VFD550C43A-21	110	150	225	225	325
VFD750C43A-00 VFD750C43A-21	150	150	225	225	325
VFD900C43A-00 VFD900C43A-21	180	150	225	225	325
VFD1100C43A-00 VFD1100C43A-21	220	150	225	225	325
VFD1320C43A-00 VFD1320C43A-21	260	150	225	225	325
VFD1600C43A-00 VFD1600C43A-21	310	150	225	225	325
VFD1850C43A-00 VFD1850C43A-21	370	150	225	225	325
VFD2000C43A-00 VFD2000C43A-21	395	150	225	225	325
VFD2200C43A-00 VFD2200C43A-21	460	150	225	225	325
VFD2500C43A-00 VFD2500C43A-21	481	150	225	225	325
VFD2800C43A-00 VFD2800C43C-21	550	150	225	225	325
VFD3150C43A-00 VFD3150C43C-21	616	150	225	225	325
VFD3550C43A-00 VFD3550C43C-21	683	150	225	225	325
VFD4000C43A-00 VFD4000C43A-21	770	150	225	225	325
VFD4500C43A-00 VFD4500C43C-21	866	150	225	225	325
VFD5000C43A-00 VFD5000C43C-21	930	150	225	225	325
VFD5600C43A-00 VFD5600C43C-21	1094	150	225	225	325

表7-64

460V 內建 EMC 濾波器 變頻器型號	額定電流 (HD, Arms)	無安裝輸出 AC 電抗器		安裝輸出 AC 電抗器	
		屏蔽電纜線 (meter)	非屏蔽電纜線 (meter)	屏蔽電纜線 (meter)	非屏蔽電纜線 (meter)
VFD007C4EA-21	3	30	75	30	115
VFD015C4EA-21	4	30	75	30	115
VFD022C4EA-21	6	30	75	30	115
VFD037C4EA-21	9	30	75	30	115
VFD040C4EA-21	10.5	30	75	30	115
VFD055C4EA-21	12	30	75	30	115
VFD075C4EA-21	18	50	150	50	225
VFD110C4EA-21	24	50	150	50	225
VFD150C4EA-21	32	50	150	50	225
VFD185C4EA-21	38	50	150	50	225
VFD220C4EA-21	45	50	150	50	225
VFD300C4EA-21	60	50	150	50	225

表7-65

575V 變頻器型號	kW	HP	額定電流 一般負載 (Arms)	無安裝輸出 AC 電抗器		安裝輸出 AC 電抗器	
				屏蔽電纜線 (meter)	非屏蔽電纜 線(meter)	屏蔽電纜線 (meter)	非屏蔽電纜 線(meter)
VFD015C53A-21	1.5	2	2.5	30	35	20	45
VFD022C531-21	2.2	3	3.6	30	35	20	45
VFD037C53A-21	3.7	5	5.5	30	35	20	45
VFD055C53A-21	5.5	7.5	8.2	30	35	20	45
VFD075C53A-21	7.5	10	10	30	35	20	45
VFD110C53A-21	11	15	15.5	30	35	20	45
VFD150C53A-21	15	20	20	30	35	20	45

表7-66

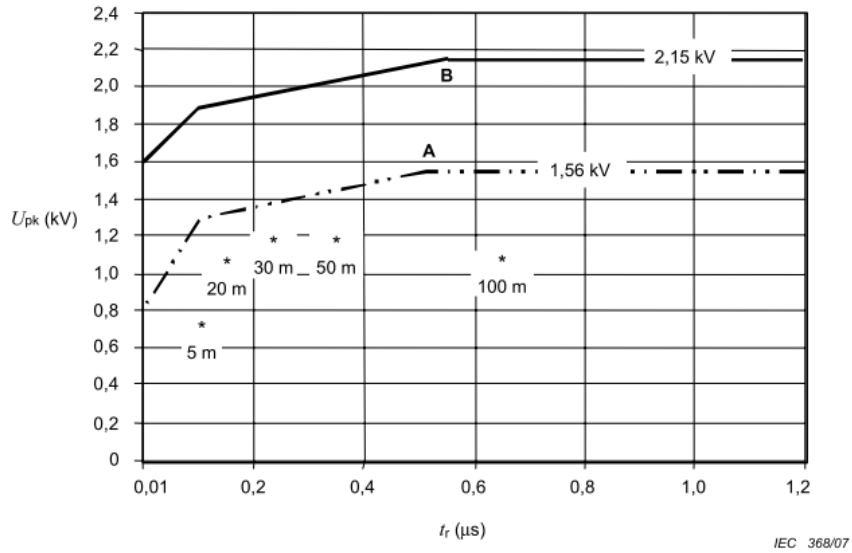
690V 變頻器型號	kW	HP	額定電流 一般負載 (Arms)	無安裝輸出 AC 電抗器		安裝輸出 AC 電抗器	
				屏蔽電纜線 (meter)	非屏蔽電纜 線(meter)	屏蔽電纜線 (meter)	非屏蔽電纜 線(meter)
VFD185C63B-21	18.5	25	20	20	35	30	45
VFD220C63B-21	22	30	24	20	35	30	45
VFD300C63B-21	30	40	30	20	35	45	60
VFD370C63B-21	37	50	36	20	45	60	75
VFD450C63B-00/21	45	60	45	20	45	60	75
VFD550C63B-00/21	55	75	54	20	45	60	100
VFD750C63B-00/21	75	100	67	20	45	60	100
VFD900C63B-00/21	90	125	86	20	45	75	100
VFD1100C63B-00/21	110	150	104	20	45	75	100
VFD1320C63B-00/21	132	175	125	20	45	75	100
VFD1600C63B-00/21	160	215	150	20	45	90	100
VFD2000C63B-00/21	200	270	180	20	45	90	100
VFD2500C63B-00/21	250	335	220	20	45	90	100
VFD3150C63B-00/21	315	425	290	20	45	90	100
VFD4000C63B-00/21	400	530	350	20	45	90	100
VFD4500C63B-00/21	450	600	385	20	45	90	100
VFD5600C63B-00/21	560	745	465	20	45	75	90
VFD6300C63B-00/21	630	850	675	20	45	75	90

表7-67

註記：

1. 上表為內建 EMC 濾波器機種在浪湧電壓影響下的電纜線限制長度，欲通過雜訊發射與電磁干擾的相關認證，電纜線仍需依照 7-6 EMC 濾波器章節所建議的長度配置。
2. 690V 輸出馬達線長選用須滿足 IEC60034-25。

Curve B 馬達絕緣等級規範如下：



Key

A Without filters for motors up to 500 V a.c.

B Without filters for motors up to 690 V a.c.

* Examples of measured results at 415 V supply, for different lengths of steel armoured cable

圖 7-35 Limiting curves of impulse voltage U_{pk} , measured between two motor phase terminals, as a function of the peak rise time t_r

其中 t_r 定義為

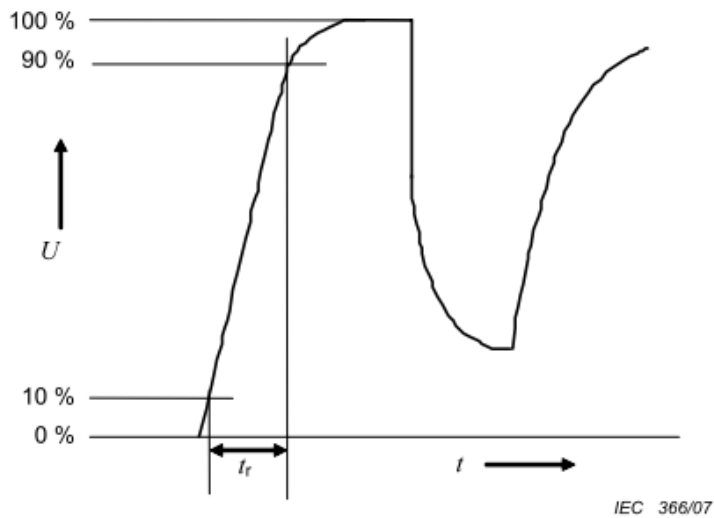


圖 7-36

正弦波濾波器

變頻器與馬達間經由長導線連結時，阻尼高頻諧振與經由電纜分佈參數造成的反射電壓現象影響加大，在馬達端會產生兩倍級的入射電壓，而使得馬達過電壓 (Voltage Overshoot) 造成絕緣破壞。為了避免此現象，安裝正弦波濾波器可以將輸出 PWM 電壓轉變成較平滑、低漣波的正弦波型，配線長度可以至 1000 公尺。

安裝方式

正弦波濾波器串聯在變頻器輸出側 UVW 與馬達之間，如下圖所示：

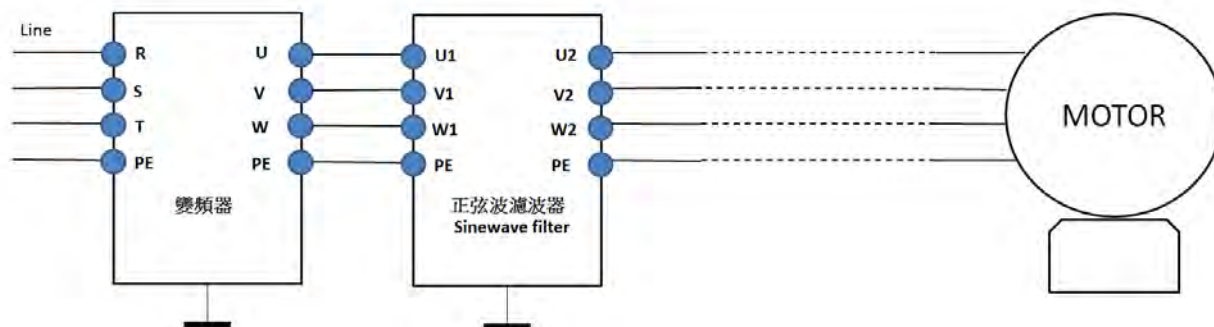


圖 7-37 非屏蔽線接線示意圖

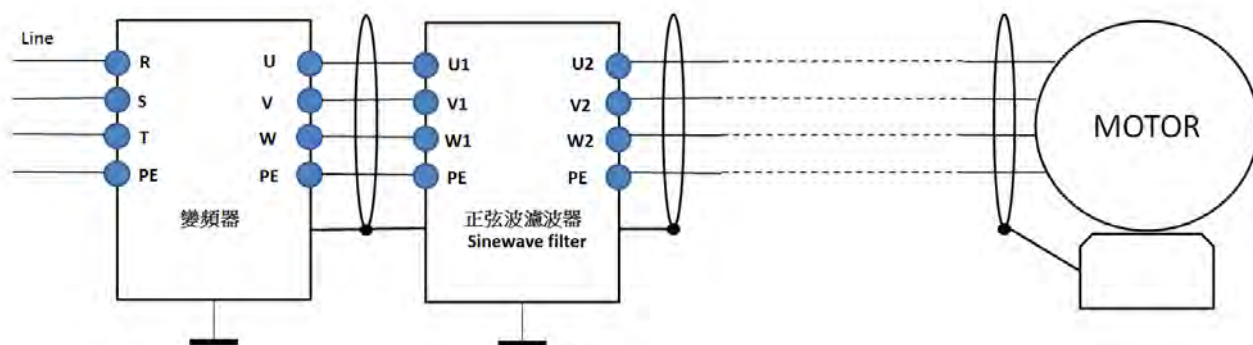


圖 7-38 屏蔽線接線示意圖

下列表格為台達 C2000 Plus 正弦波濾波器建議規格：

200V~230V / 50~60Hz

kW	HP	額定電流 (Arms)	建議正弦波濾波器料號	輸出線長 (m) (屏蔽或非屏蔽線)
0.75	1	5	B84143V0006R227	1000
1.5	2	8	B84143V0011R227	
2.2	3	11	B84143V0011R227	
3.7	5	17	B84143V0025R227	
5.5	7.5	25	B84143V0025R227	
7.5	10	33	B84143V0033R227	
11	15	49	B84143V0050R227	
15	20	65	B84143V0066R227	
18.5	25	75	B84143V0075R227	
22	30	90	B84143V0095R227	
30	40	120	B84143V0132R227	
37	50	146	B84143V0180R227	
45	60	180	B84143V0180R227	
55	75	215	B84143V0250R227	
75	100	255	B84143V0320R227	
90	125	346	請聯繫供應商 EPCOS	

表7-68

380V~460V / 50~60Hz

kW	HP	額定電流 (Arms)	建議正弦波濾波器料號	輸出線長 (m) (屏蔽或非屏蔽線)
0.75	1	3	B84143V0004R227	1000
1.5	2	4	B84143V0004R227	
2.2	3	6	B84143V0006R227	
3.7	5	9	B84143V0011R227	
4	5	10.5	B84143V0011R227	
5.5	7.5	12	B84143V0016R227	
7.5	10	18	B84143V0025R227	
11	15	24	B84143V0025R227	
15	20	32	B84143V0033R227	
18.5	25	38	B84143V0050R227	
22	30	45	B84143V0050R227	
30	40	60	B84143V0066R227	
37	50	73	B84143V0075R227	
45	60	91	B84143V0095R227	
55	75	110	B84143V0132R227	
75	100	150	B84143V0180R227	
90	125	180	B84143V0180R227	
110	150	220	B84143V0250R227	1000
132	175	260	B84143V0320R227	
160	215	310	B84143V0320R227	
185	250	370	請聯繫供應商 EPCOS	
200	270	395		
220	300	460		
250	340	481		
280	375	550		
315	420	616		
355	475	683		
400	536	770		
450	600	866		
500	650	930		
560	750	1094		

表7-69

正弦波濾波器料號	參考網址 http://en.tdk.eu/inf/30/db/emc_2014/B84143V_R227.pdf
B84143V0004R227	I _R :4A, Sine-wave output filters for 3-phase systems
B84143V0006R227	I _R :6A, Sine-wave output filters for 3-phase systems
B84143V0011R227	I _R :11A, Sine-wave output filters for 3-phase systems
B84143V0016R227	I _R :16A, Sine-wave output filters for 3-phase systems
B84143V0025R227	I _R :25A, Sine-wave output filters for 3-phase systems
B84143V0033R227	I _R :33A, Sine-wave output filters for 3-phase systems
B84143V0050R227	I _R :50A, Sine-wave output filters for 3-phase systems
B84143V0066R227	I _R :66A, Sine-wave output filters for 3-phase systems
B84143V0075R227	I _R :75A, Sine-wave output filters for 3-phase systems
B84143V0095R227	I _R :95A, Sine-wave output filters for 3-phase systems
B84143V0132R227	I _R :132A, Sine-wave output filters for 3-phase systems
B84143V0180R227	I _R :180A, Sine-wave output filters for 3-phase systems
B84143V0250R227	I _R :250A, Sine-wave output filters for 3-phase systems
B84143V0320R227	I _R :320A, Sine-wave output filters for 3-phase systems

表7-70

7-5 零相電抗器

零相電抗器型號*	推薦線徑尺寸		接線方式	最大接線數量
RF008X00A	≤ 8 AWG	≤ 8.37 mm ²	Diagram A	單芯線*3 或 四芯線*1
T60006L2040W453	≤ 8 AWG	≤ 8.37 mm ²	Diagram B	
RF004X00A	≤ 1 AWG	≤ 42.41 mm ²	Diagram A	單芯線*3 或 四芯線*1
T60006L2050W565	≤ 1 AWG	≤ 42.41 mm ²	Diagram B	
RF002X00A	≤ 600 MCM	≤ 304 mm ²	Diagram A	單芯線*3 或 四芯線*1
T60006L2160V066	≤ 600 MCM	≤ 304 mm ²	Diagram B	
RF300X00A	≤ 350 MCM	≤ 185 mm ²	Diagram A	單芯線*12 或 四芯線*3

表7-71

註記：

1. * 說明馬達線為 600V 絕緣電力線。
2. 本表只考慮馬達線徑。
3. 最大接線數量請參考主迴路端子資訊。

Diagram A

請將線直接穿過至少一個零相電抗器。

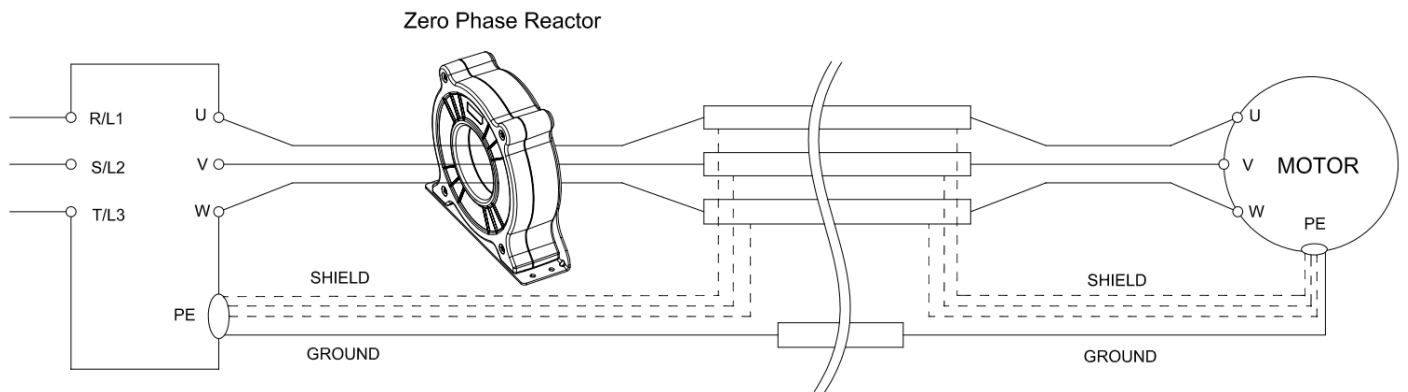


圖 7-39

Diagram B

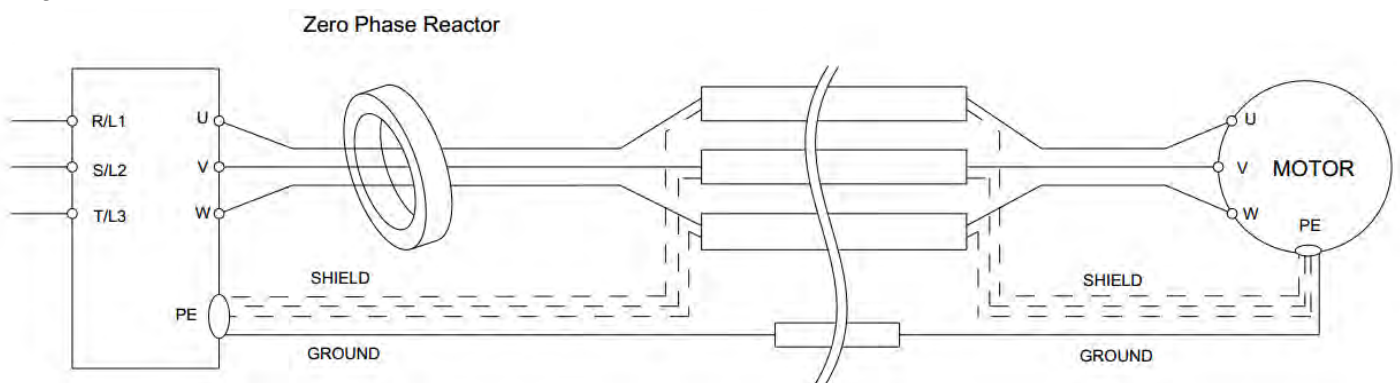


圖 7-40

Diagram C

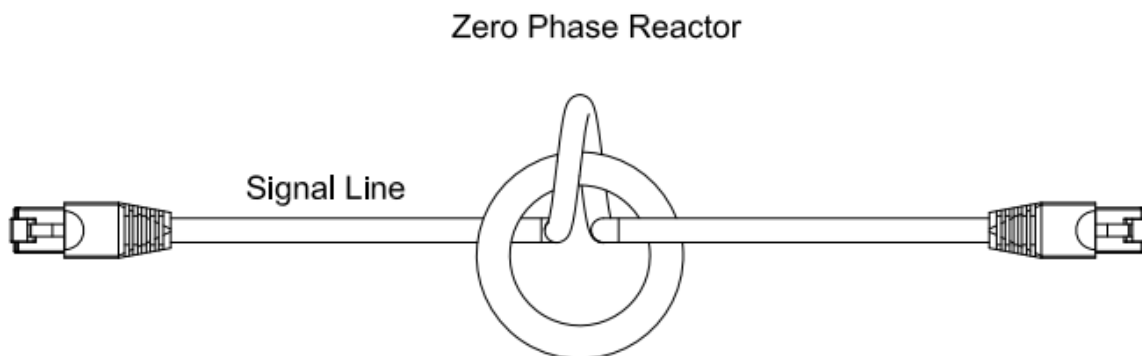


圖 7-41

Diagram D

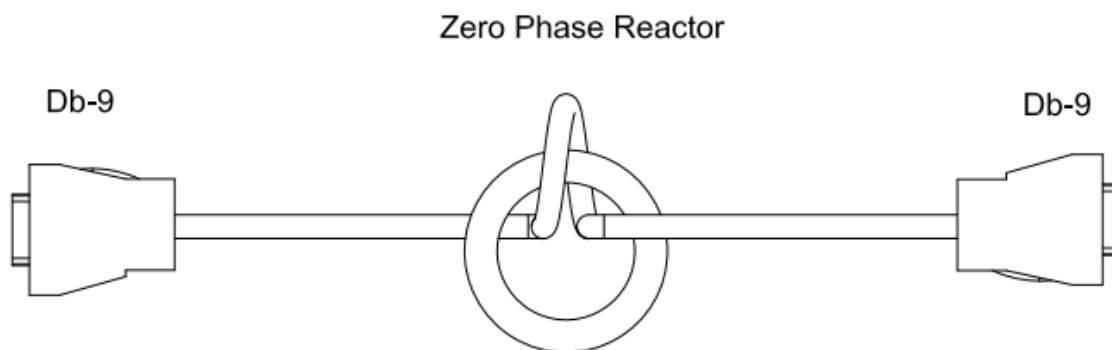


圖 7-42

Diagram E

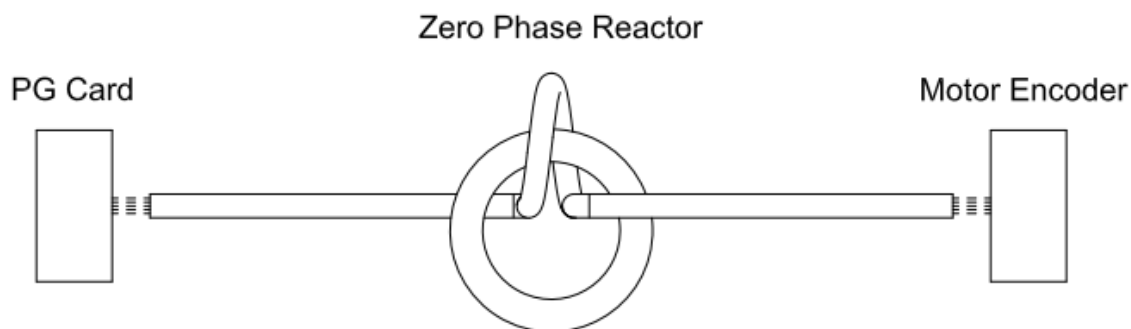


圖 7-43

註記：

1. 上述表格僅供參考，選用時請用合適之纜線種類及直徑大小；亦即纜線必須適於穿過零相電抗器的中心。
2. 配線時，請勿穿過地線，只需穿過馬達線或電源線，訊號線不在此限。
3. 訊號線搭配的零相電抗器，建議零相電抗器位置靠近變頻器端並提供固定，避免震動拉扯線材。

型號*	推薦線徑尺寸	接線方式	數量	適用網路線/訊號線
T60006L2050W565	≤1 AWG	Diagram D	1	D-sub
T60006L2040W453	≤ 8 AWG	Diagram C	1	Category 5e shielding、遮罩雙絞線、CAN 標準線 (TAP-CB05、TAP-CB10)
T60004L2025W622	≤ 10AWG	Diagram E	1	PG 卡訊號線
T60004L2016W620	≤ 12AWG	Diagram E	1	PG 卡訊號線

表7-72

註記：

- * 說明依客戶實際線徑大小選配零相電抗器，本表僅供參考。
- 部分訊號線、通訊線礙於機構尺寸，故建議選擇較大的零相電抗器使用。

零相電抗器建議使用馬達線徑最大線徑參考表 (含 LUG 寬度及馬達線耐溫)

零相電抗器	可用的最大線徑/ LUG 寬	可用之最大 AWG (1C*3)		可用之最大 AWG (4C*1)	
		75C	90C	75C	90C
RF008X00A	13MM	3AWG	1AWG	3AWG	1AWG
RF004X00A	16MM	1AWG	2/0AWG	1AWG	1/0AWG
RF002X00A	36MM	600MCM	600MCM	1AWG	1/0AWG
RF300X00A	73MM	650MCM	650MCM	300MCM	300MCM
T60006L2040W453	11MM	9AWG	4AWG	6AWG	6AWG
T60006L2050W565	16MM	1AWG	2/0AWG	1AWG	1/0AWG
T60006L2160V066	57MM	600MCM	600MCM	300MCM	300MCM

表7-73

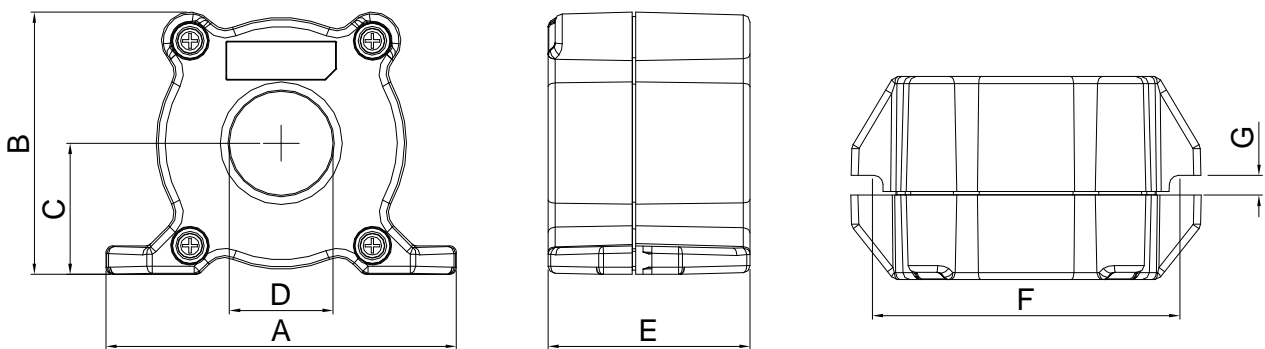


圖 7-44

單位：mm (inch)

型號	A	B	C	D	E	F	G(Ø)	扭力
RF008X00A	98 (3.858)	73 (2.874)	36.5 (1.437)	29 (1.142)	56.5 (2.224)	86 (3.386)	5.5 (0.217)	< 10kgf/cm ²
RF004X00A	110 (4.331)	87.5 (3.445)	43.5 (1.713)	36 (1.417)	53 (2.087)	96 (3.780)	5.5 (0.217)	< 10kgf/cm ²

表7-74

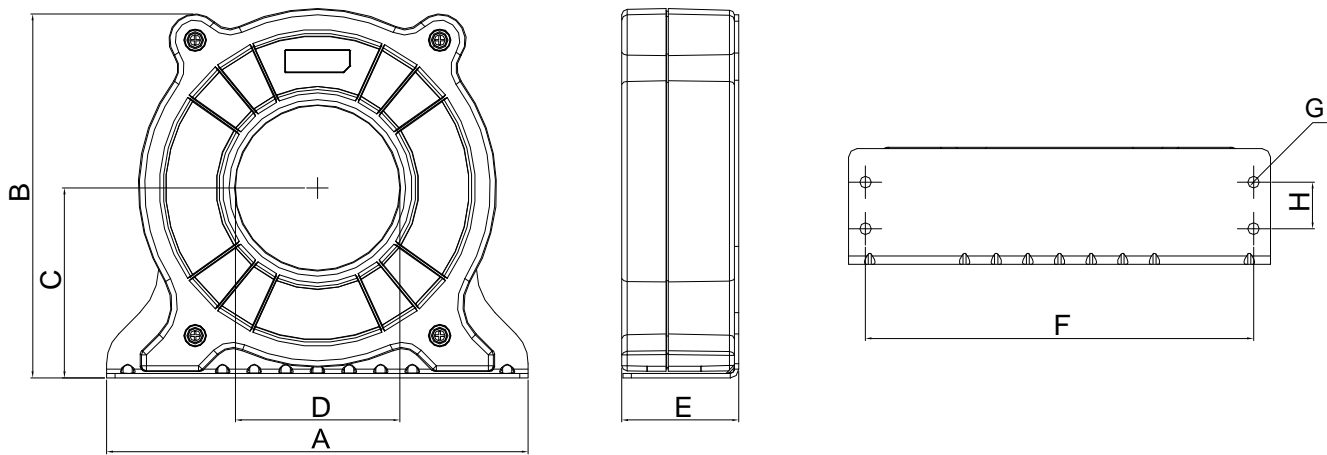


圖 7-45

單位：mm (inch)

型號	A	B	C	D	E	F	G(Ø)	H	扭力
RF002X00A	200 (7.874)	172.5 (6.791)	90 (3.543)	78 (3.071)	55.5 (2.185)	184 (7.244)	5.5 (0.217)	22 (0.866)	<45kgf/cm ²

表7-75

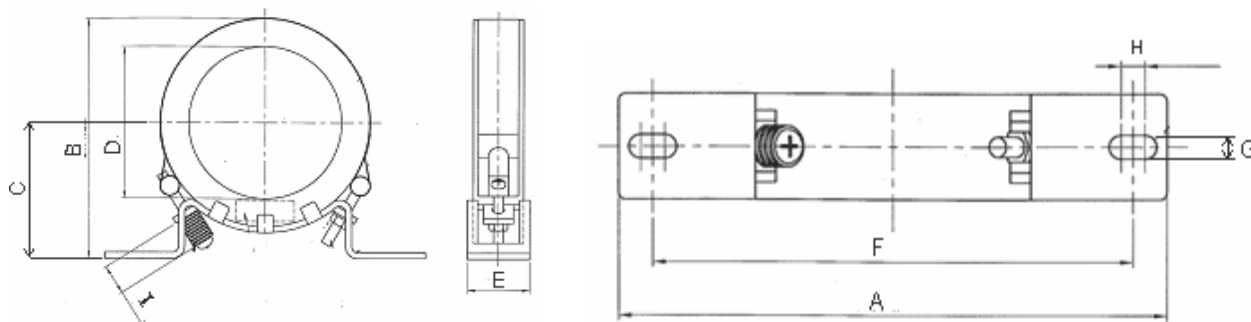


圖 7-46

單位：mm (inch)

型號	A	B	C	D	E	F	G(Ø)	H	I
RF300X00A	241 (9.488)	217 (8.543)	114 (4.488)	155 (6.102)	42 (1.654)	220 (8.661)	6.5 (0.256)	7.0 (0.276)	20 (0.787)

表7-76

磁環圖面

磁環型號：T60006-L2040-W453

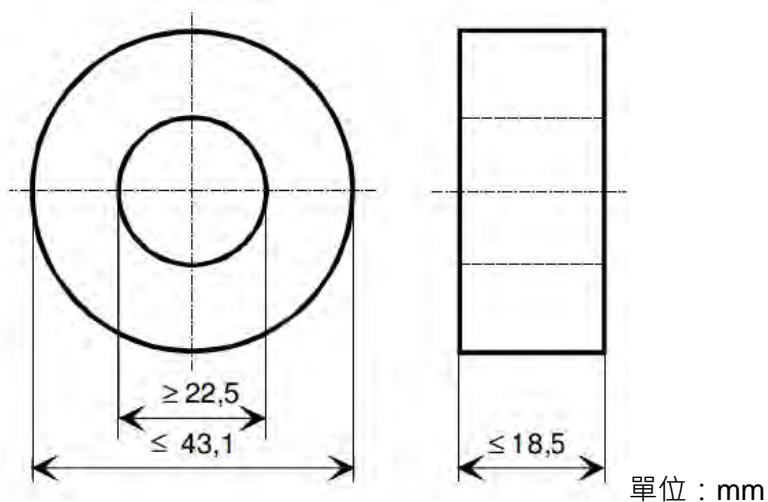


圖 7-47

磁環型號：T60006-L2050-W565

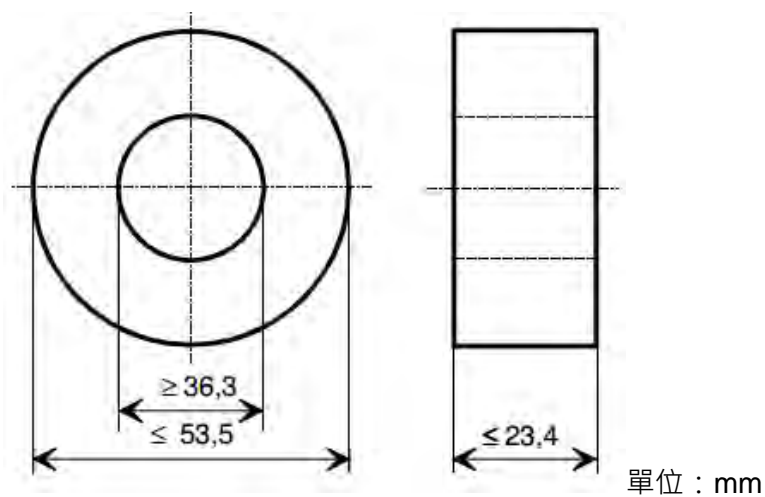


圖 7-48

磁環型號：T60006-L2160-V066

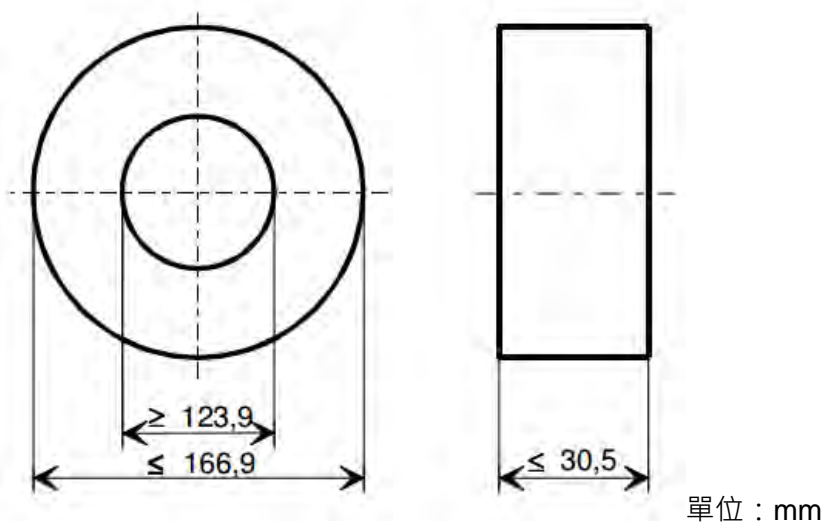


圖 7-49

磁環型號：T60004-L2016-W620

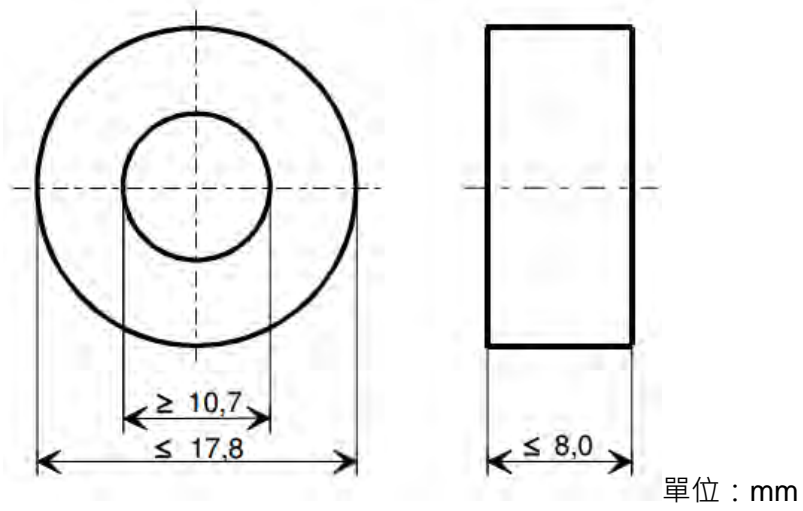


圖 7-50

磁環型號：T60004-L2025-W622

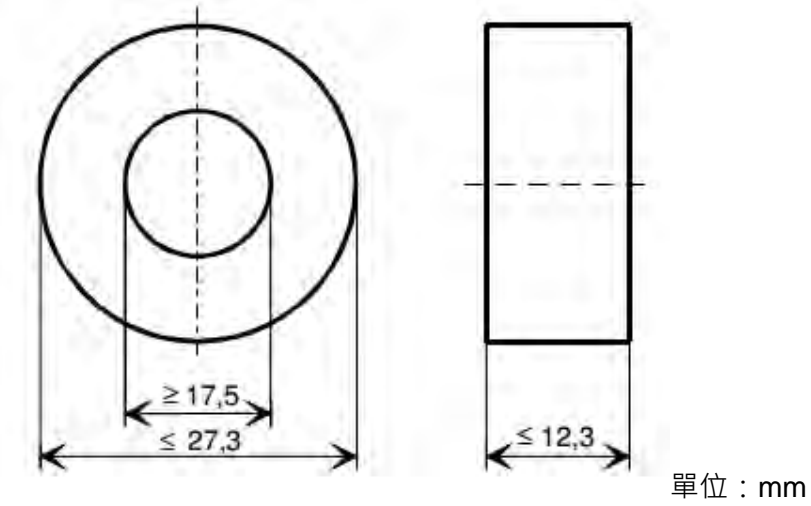


圖 7-51

7-6 EMC 濾波器

下表為搭配各變頻器的外接式 EMC 濾波器型號，使用者可依照所需求的雜訊發射與電磁干擾等級，選擇對應的零相電抗器與合適的屏蔽電纜線長，以獲得到最佳的配置與抑制電磁干擾能力。當現場環境不考慮 RE 輻射干擾，只需 CE 傳導干擾抑制能力達到 Class C2 或 C1 等級時，不需加裝輸入側的零相電抗器，即可達到 EMC 標準。

230V 機種

C2000 Plus			濾波器型號	零相電抗器		載波 頻率	傳導放射性 (CE)		輻射放射性 (RE)
框號	變頻器型號	額定輸入 電流 (A)		輸入側 (R / S / T)	輸出側 (U / V / W)		屏蔽電纜 輸出線長		EN61800-3
							C2	C1	
A	VFD007C23A-21	6.4	EMF021A23A	RF008X00A 或 T60006L2040W453	RF008X00A 或 T60006L2040W453	≤8kHz	100m	50m	C2
	VFD015C23A-21	12							
	VFD022C23A-21	16							
	VFD037C23A-21	20							
B	VFD055C23A-21	28	EMF056A23A	RF004X00A 或 T60006L2050W565	RF004X00A 或 T60006L2050W565	≤6kHz	100m	50m	C2
	VFD075C23A-21	36							
	VFD110C23A-21	52							
C	VFD150C23A-21	72	KMF3100A	RF002X00A 或 T60006L2160V066	RF002X00A 或 T60006L2160V066	≤6kHz	100m	50m	C2
	VFD185C23A-21	83							
	VFD220C23A-21	99							
D	VFD300C23A-00	124	B84143D0150R127	N/A	RF300X00A 或 T60006L2160V066	≤4kHz	100m	50m	C2
	VFD300C23A-21								
	VFD370C23A-00 VFD370C23A-21								
E	VFD450C23A-00	171	B84143B0250S020	N/A	RF300X00A 或 T60006L2160V066	≤4kHz	100m	50m	C2
	VFD450C23A-21								
	VFD550C23A-00	206							
	VFD550C23A-21								
F	VFD750C23A-00	245	B84143B0400S020	N/A	RF300X00A 或 T60006L2160V066	≤4kHz	100m	50m	C2
	VFD750C23A-21								
F	VFD900C23A-00	331	B84143B0400S020	N/A	RF300X00A 或 T60006L2160V066	≤4kHz	100m	50m	C2
	VFD900C23A-21								

表7-77

460V 機種

C2000 Plus			濾波器型號	零相電抗器		載波 頻率	傳導放射性 (CE)		輻射放射性 (RE)
框號	變頻器型號	額定輸入 電流 (A)		輸入側 (R / S / T)	輸出側 (U / V / W)		屏蔽電纜 輸出線長		EN61800-3
							C2	C1	
A	VFD007C43A-21	4.3	EMF014A43A	RF008X00A 或 T60006L2040W453	RF008X00A 或 T60006L2040W453	≤8 kHz	100 m	50 m	C2
	VFD015C43A-21	5.9							
	VFD022C43A-21	8.7							
	VFD037C43A-21	14	EMF018A43A						
	VFD040C43A-21	15.5							
	VFD055C43A-21	17							
B	VFD075C43A-21	20	EMF039A43A	RF004X00A 或 T60006L2050W565	RF004X00A 或 T60006L2050W565	≤6 kHz	100 m	50 m	C2
	VFD110C43A-21	26							
	VFD150C43A-21	35							
C	VFD185C43A-21	40	KMF370A	RF002X00A 或 T60006L2160V066	RF002X00A 或 T60006L2160V066	≤6 kHz	100 m	50 m	C2
	VFD220C43A-21	47							
	VFD300C43A-21	63							
D0	VFD370C43S-00	74	B84143D0150R127	N/A	RF002X00A 或 T60006L2160V066	≤6 kHz	100 m	50 m	C2
	VFD370C43S-21								
	VFD450C43S-00 VFD450C43S-21	101							

C2000 Plus			濾波器型號	零相電抗器		載波 頻率	傳導放射性 (CE)		輻射放射性 (RE)
框號	變頻器型號	額定輸入電流 (A)		輸入側 (R / S / T)	輸出側 (U / V / W)		屏蔽電纜 輸出線長		EN61800-3
							C2	C1	
D	VFD550C43A-00 VFD550C43A-21	114	B84143D0150R127	N/A	RF002X00A 或 T60006L2160V066	≤6 kHz	100 m	50 m	C2
	VFD750C43A-00 VFD750C43A-21	157							
E	VFD900C43A-00 VFD900C43A-21	167	B84143D0200R127						
	VFD1100C43A-00 VFD1100C43A-21	207							
F	VFD1320C43A-00 VFD1320C43A-21	240	MIF3400B						
	VFD1600C43A-00 VFD1600C43A-21	300							
G	VFD1850C43A-00 VFD1850C43A-21	380							
	VFD2000C43A-00 VFD2000C43A-21	395							
	VFD2200C43A-00 VFD2200C43A-21	400							
	VFD2500C43A-00 VFD2500C43A-21	447							
H	VFD2800C43A-00 VFD2800C43C-21	494		MIF3800					
	VFD3150C43A-00 VFD3150C43C-21	555							
	VFD3550C43A-00 VFD3550C43C-21	625							
	VFD4000C43A-00 VFD4000C43C-21	770							
	VFD4500C43A-00 VFD4500C43C-21	866	B84143B1000S020						
	VFD5000C43A-00 VFD5000C43C-21	930	請洽台達						
	VFD5600C43A-00 VFD5600C43C-21	1094							

表7-78

C2000 Plus			濾波器型號	零相電抗器		載波 頻率	傳導放射性 (CE)		輻射放射性 (RE)
框號	變頻器型號	額定輸入 電流 (A)		輸入側 (R / S / T)	輸出側 (U / V / W)		屏蔽電纜輸出 線長		EN61800-3
							EN618000-3 C3		
D0	VFD370C43S-00 VFD370C43S-21	74	B84143B0120R110	N/A	N/A	≤6 kHz	25 m		*C2
	VFD450C43S-00 VFD450C43S-21	101							
D	VFD550C43A-00 VFD550C43A-21	114	B84143B0180S020						
	VFD750C43A-00 VFD750C43A-21	157							
E	VFD900C43A-00 VFD900C43A-21	167	B84143B0250S020						
	VFD1100C43A-00 VFD1100C43A-21	207							
F	VFD1320C43A-00 VFD1320C43A-21	240	B84143B0400S020						
	VFD1600C43A-00 VFD1600C43A-21	300							
G	VFD1850C43A-00 VFD1850C43A-21	380							
	VFD2000C43A-00 VFD2000C43A-21	395							
	VFD2200C43A-00 VFD2200C43A-21	400							
	VFD2500C43A-00 VFD2500C43A-21	447							
H	VFD2800C43A-00 VFD2800C43C-21	494		B84143B1000S020					

C2000 Plus			濾波器型號	零相電抗器		載波 頻率	傳導放射性 (CE)	輻射放射性 (RE)
框號	變頻器型號	額定輸入 電流 (A)		輸入側 (R / S / T)	輸出側 (U / V / W)		屏蔽電纜輸出 線長	EN61800-3
							EN618000-3 C3	
	VFD3150C43A-00 VFD3150C43C-21	555	B84143B1600S020	T60006L2160V066	T60006L2160V066	≤4 kHz	75 m	C2
	VFD3550C43A-00 VFD3550C43C-21	625						
	VFD4000C43A-00 VFD4000C43C-21	770						
	VFD4500C43A-00 VFD4500C43C-21	866						
	VFD5000C43A-00 VFD5000C43C-21	930						
	VFD5600C43A-00 VFD5600C43C-21	1094						

表7-79

註記：* 表示 Radiated Emission 變頻器需安裝於櫃內。

C2000 Plus			濾波器型號	零相電抗器		載波 頻率	傳導放射性 (CE)	輻射放射性 (RE)
框號	變頻器型號	額定輸入 電流 (A)		輸入側 (R / S / T)	輸出側 (U / V / W)		屏蔽電纜輸出線長	EN61800-3
							EN618000-3 C3	
D0	VFD370C43S-00 VFD370C43S-21	74	B84143A0120R105	N/A	N/A	≤6 kHz	150 m	C3
	VFD450C43S-00 VFD450C43S-21	101						
D	VFD550C43A-00 VFD550C43A-21	114	B84143B0180S080	N/A	N/A	≤4 kHz	150 m	*C3
	VFD750C43A-00 VFD750C43A-21	157						
E	VFD900C43A-00 VFD900C43A-21	167	B84143B0250S080	N/A	N/A	≤4 kHz	150 m	C3
	VFD1100C43A-00 VFD1100C43A-21	207						
F	VFD1320C43A-00 VFD1320C43A-21	240	B84143B0400S080	N/A	N/A	≤4 kHz	150 m	C3
	VFD1600C43A-00 VFD1600C43A-21	300						
G	VFD1850C43A-00 VFD1850C43A-21	380	B84143B0600S080	N/A	N/A	≤4 kHz	150 m	C3
	VFD2000C43A-00 VFD2000C43A-21	395						
	VFD2200C43A-00 VFD2200C43A-21	400						
	VFD2500C43A-00 VFD2500C43A-21	447						
H	VFD2800C43A-00 VFD2800C43C-21	494	B84143B1000S080	N/A	N/A	≤4 kHz	150 m	C3
	VFD3150C43A-00 VFD3150C43C-21	555						
	VFD3550C43A-00 VFD3550C43C-21	625						
	VFD4000C43A-00 VFD4000C43C-21	770						
	VFD4500C43A-00 VFD4500C43C-21	866						
	VFD5000C43A-00 VFD5000C43C-21	930						
	VFD5600C43A-00 VFD5600C43C-21	1094						

表7-80

註記：* 表示 Radiated Emission 變頻器需安裝於櫃內。

690V 機種

框號	變頻器	搭配濾波器	建議零相 電抗器型號	傳導放射性 (CE) 與輻射放射性 (RE)						
				C2-馬達線長 50 m			C3-馬達線長 100 m			
				零相電抗器擺放位置 (請參考下圖)						
				1*	2*	3*	1*	2*	3*	
A	VFD015C53A-21	EMF014A63A	T60006L2040W453			1			1	
	VFD022C53A-21					1		1		
	VFD037C53A-21					1		1		
B	VFD055C53A-21	EMF027A63A			1	1		1	1	
	VFD075C53A-21				1	1		1	1	
	VFD110C53A-21				1	1		1	1	
	VFD150C53A-21				1	1		1	1	
C	VFD185C63B-21	B84143A0050R021		T60006L2050W565						
	VFD220C63B-21									
	VFD300C63B-21									
	VFD370C63B-21									
D	VFD450C63B-00	B84143A0080R021							1	2
	VFD550C63B-00						1	2		
	VFD450C63B-21						1	2		
	VFD550C63B-21						1	2		
E	VFD750C63B-00	B84143B0150S021								
	VFD900C63B-00									
	VFD1100C63B-00									
	VFD1320C63B-00									
	VFD750C63B-21									
	VFD900C63B-21									
	VFD1100C63B-21									
F	VFD1600C63B-00	B84143B0250S021								
	VFD2000C63B-00									
	VFD1600C63B-21									
	VFD2000C63B-21									
G	VFD2500C63B-00	B84143B0400S021								
	VFD3150C63B-00									
	VFD2500C63B-21									
	VFD3150C63B-21									
H	VFD4000C63B-00	B84143B1000S021					1	1		
	VFD4500C63B-00					1	1			
	VFD5600C63B-00					1	1			
	VFD6300C63B-00					1	1			
	VFD4000C63B-21					1	1			
	VFD4500C63B-21					1	1			
	VFD5600C63B-21					1	1			
VFD6300C63B-21				1	1					

表7-81

註記：表格中數字代表零相電抗器顆數，馬達線皆為屏蔽線。

零相電抗器安裝位置對應圖：

- 1* 安裝於電源與 EMC 濾波器之間電纜線上
- 2* 安裝於 EMC 濾波器與變頻器之間電纜線上
- 3* 安裝於變頻器與馬達之間電纜線上

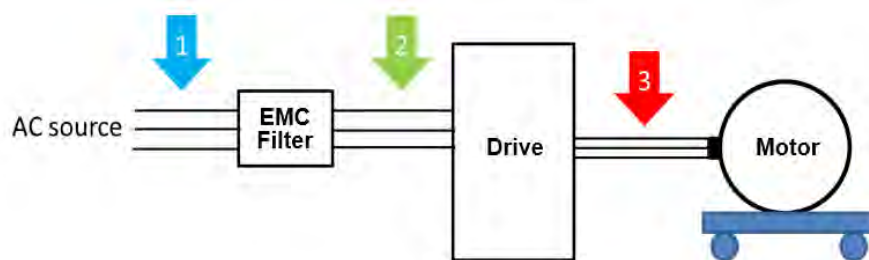


圖7-52

EMC 濾波器尺寸

型號：EMF021A23A、EMF014A43A

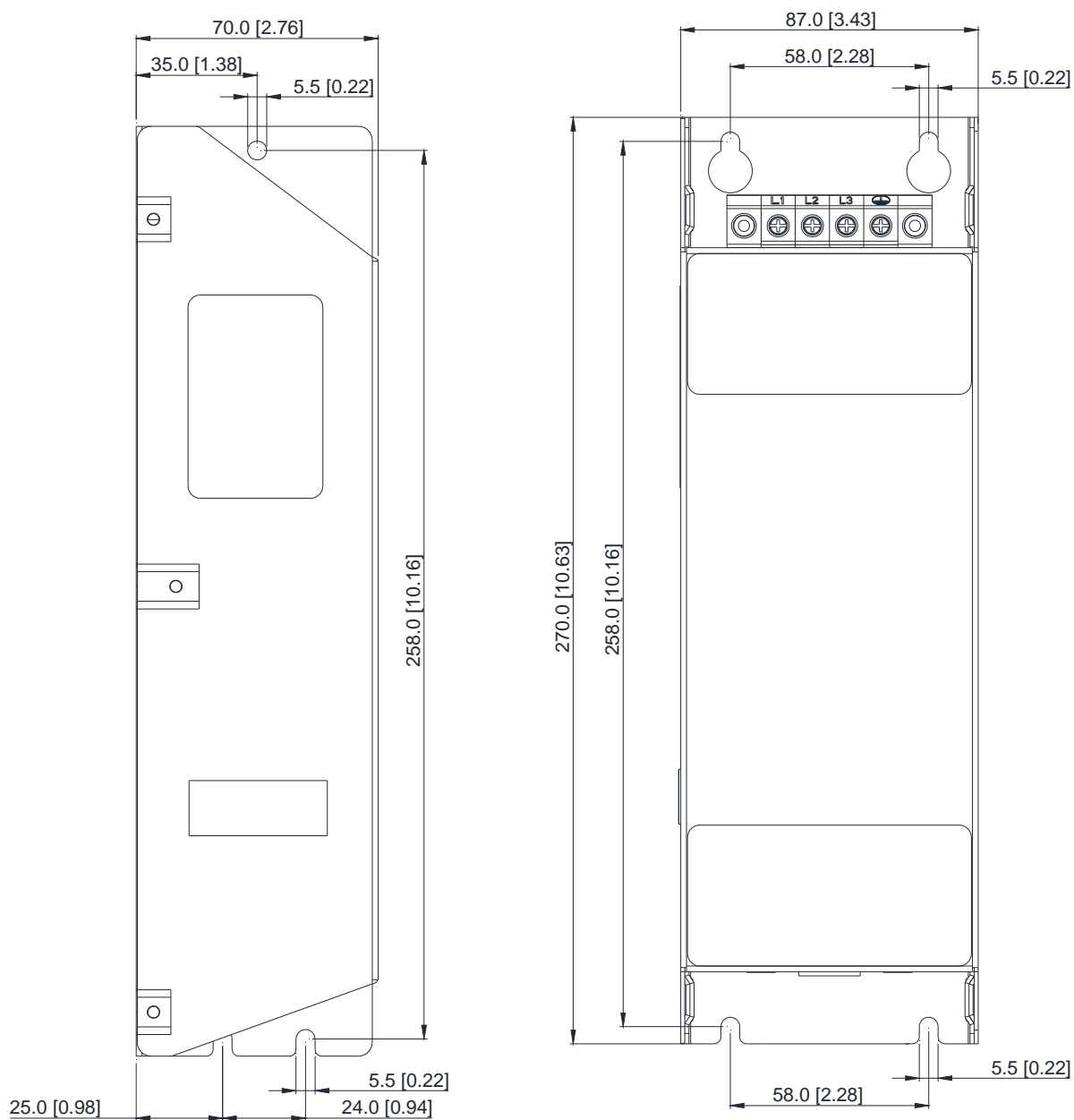


圖7-53

型號：EMF018A43A、EMF014A63A、EMF027A63A

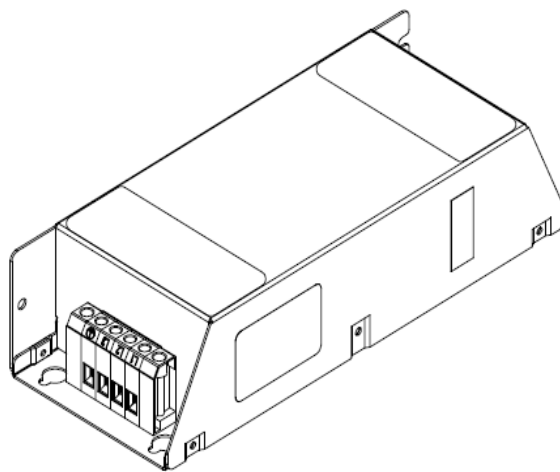
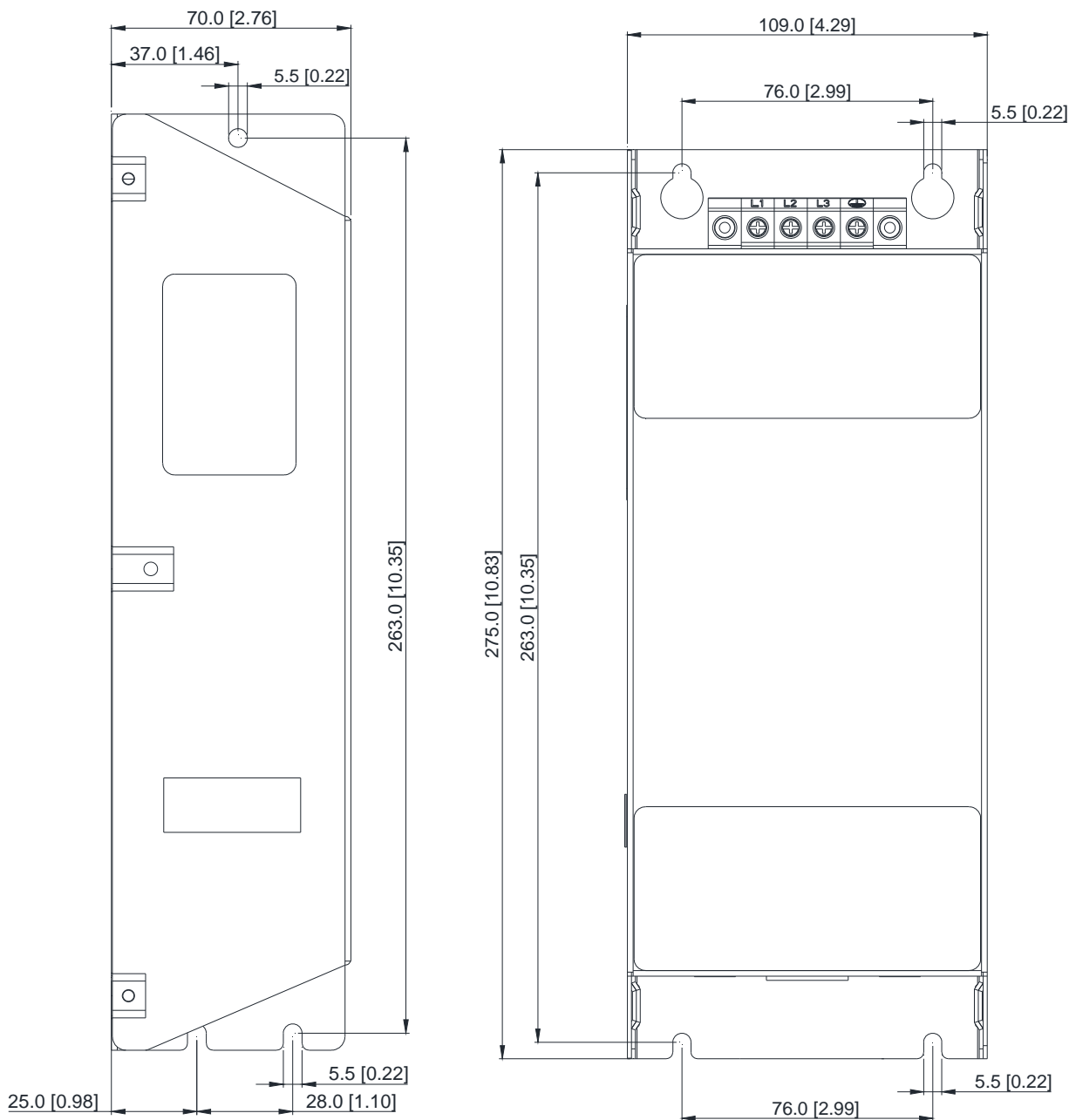


圖7-54

型號：EMF056A23A、EMF039A43A

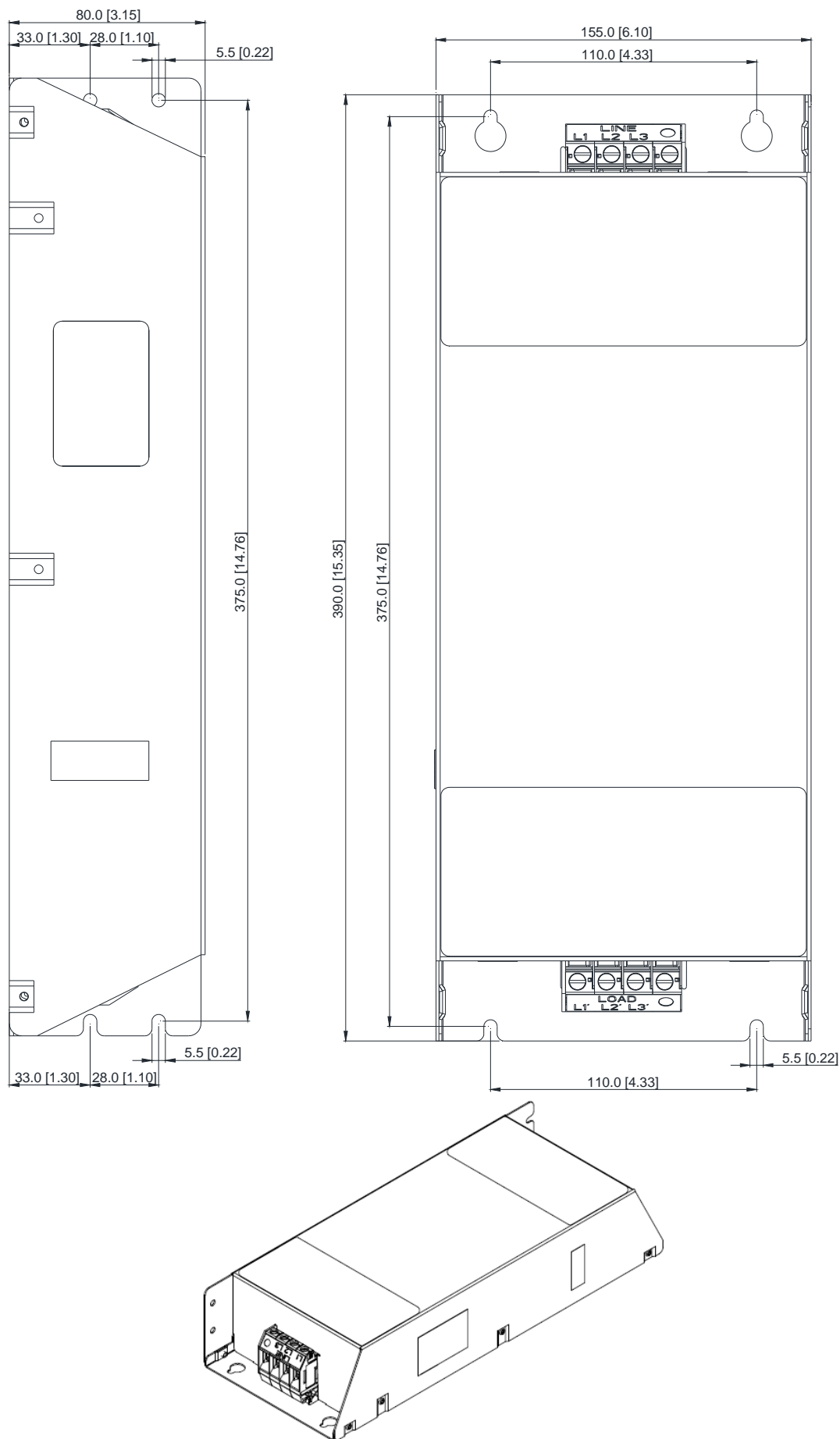


圖7-55

型號：B84143A0050R021

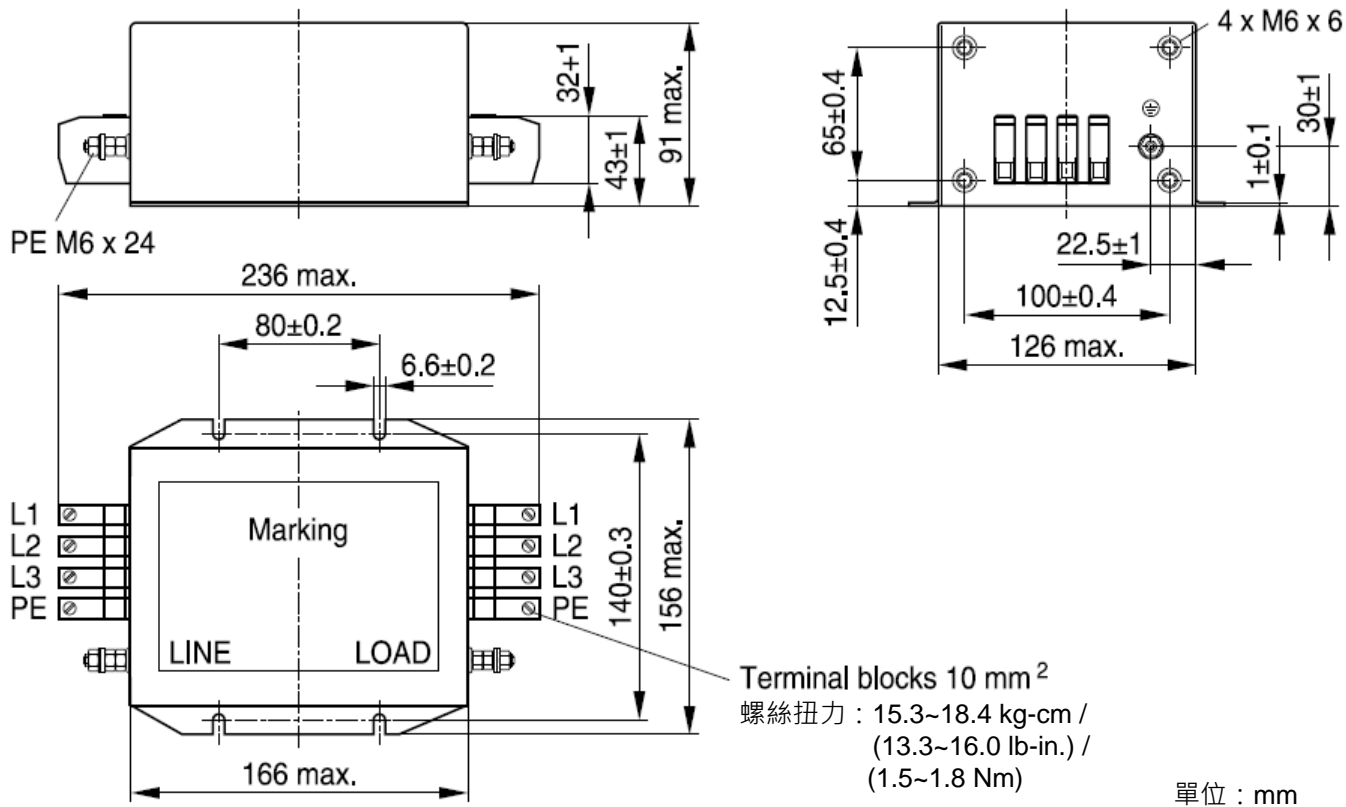


圖7-56

型號：B84143A0080R021

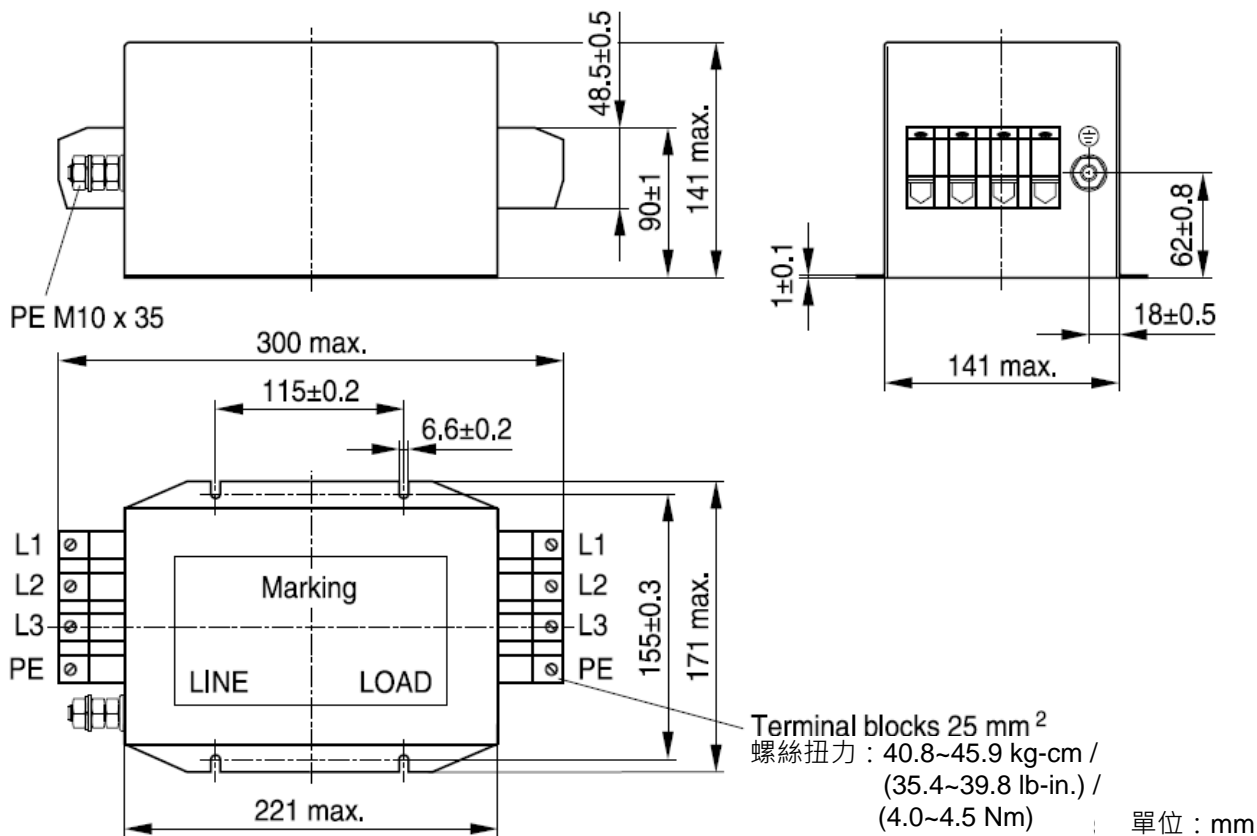


圖7-57

型號：B84143A0120R105

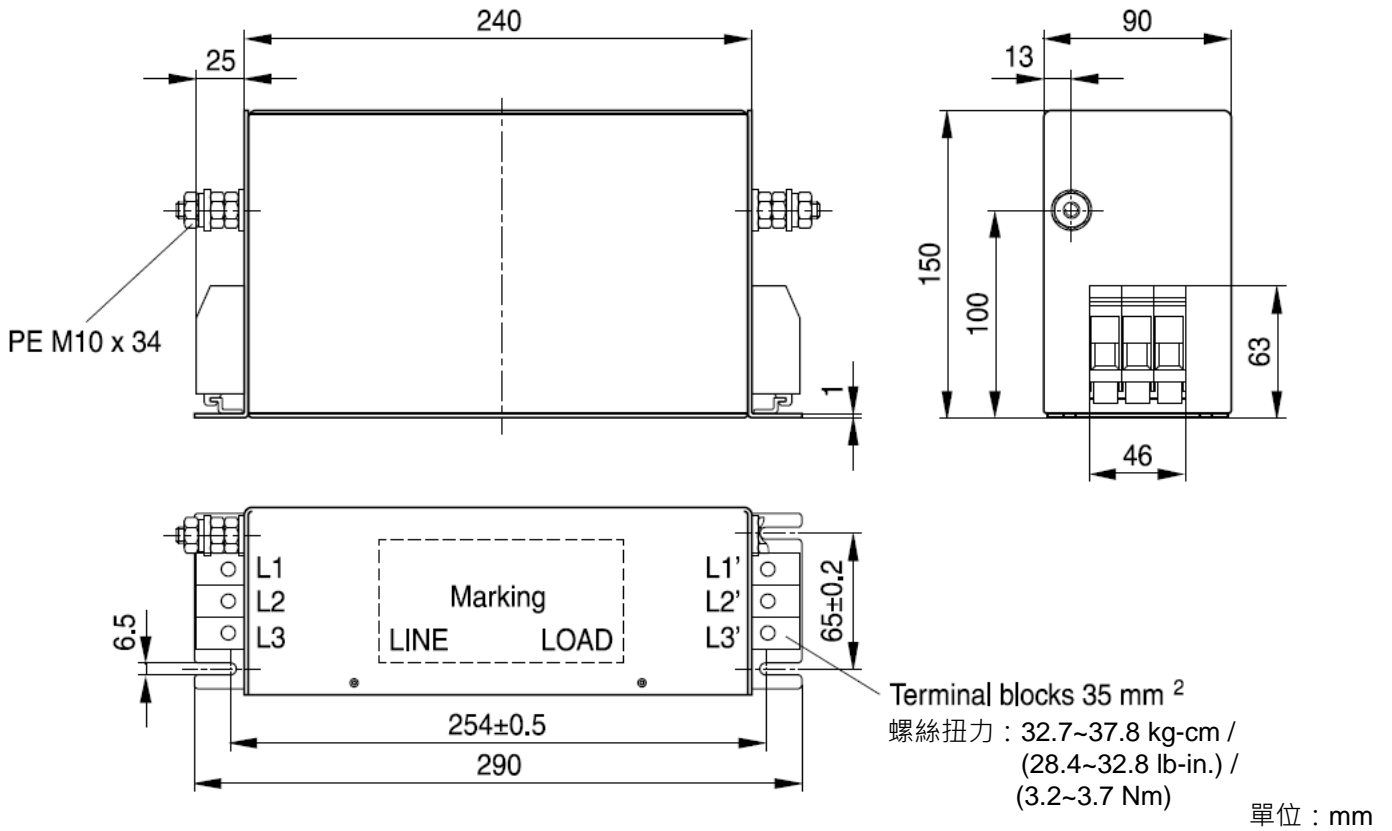


圖7-58

型號：B84143B0120R110

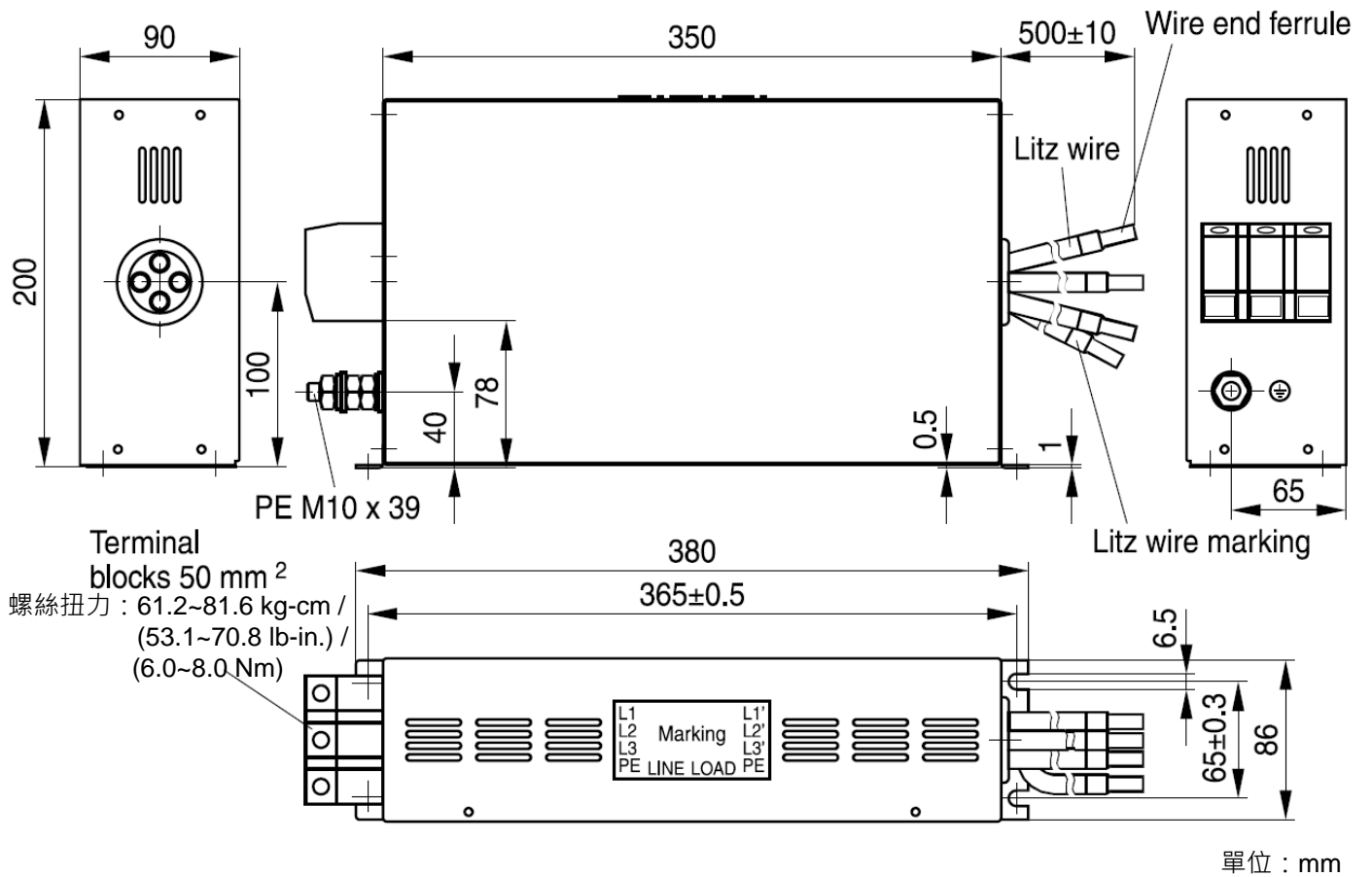
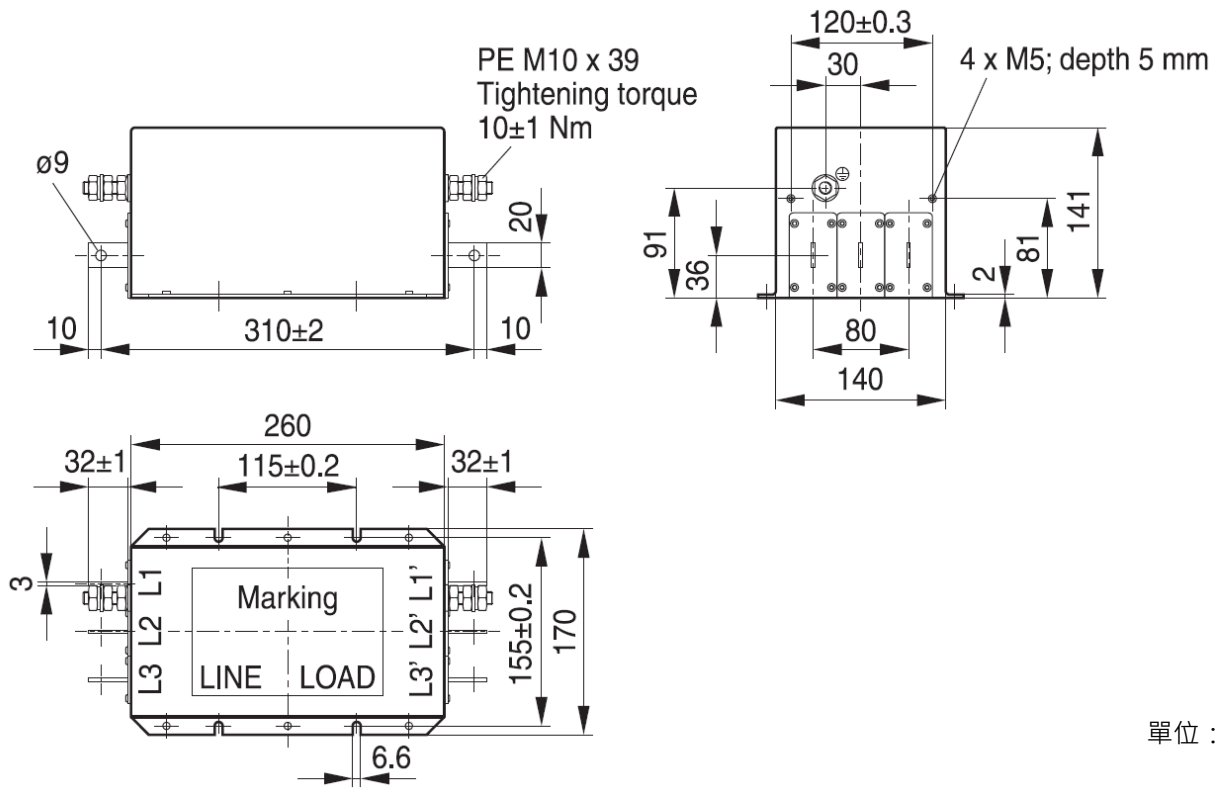


圖7-59

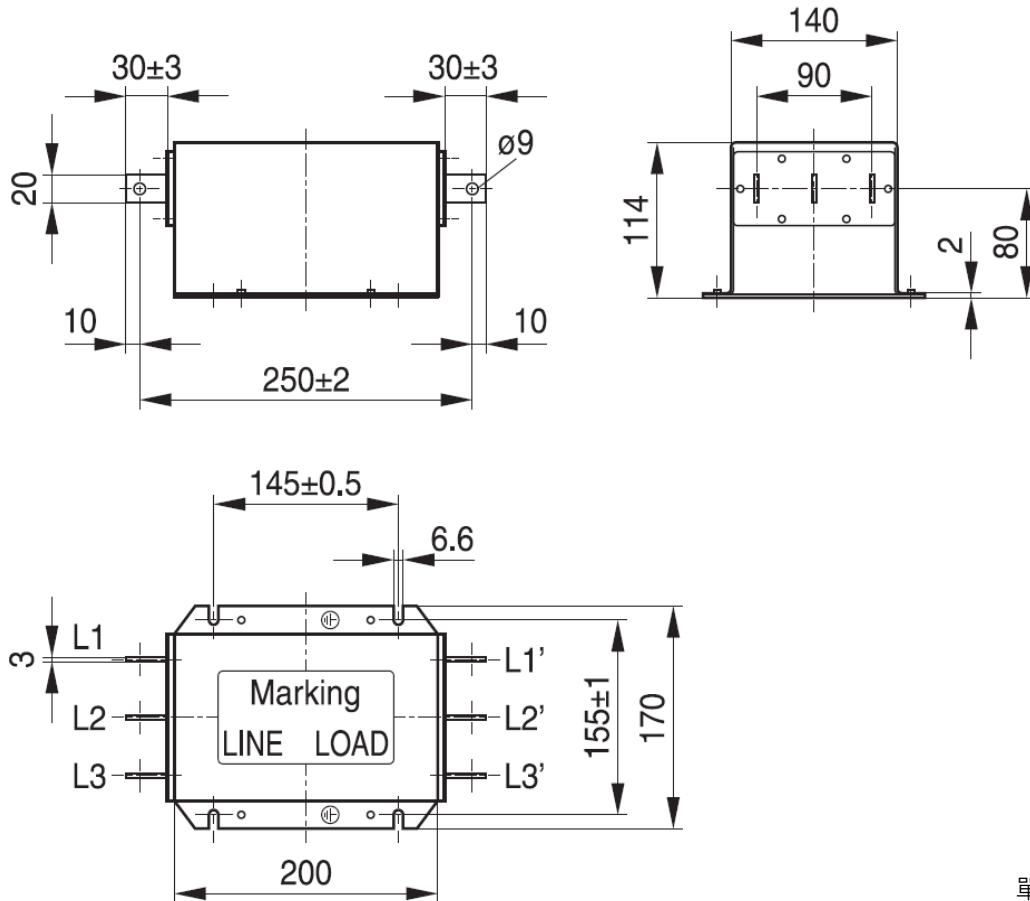
型號：B84143B0150S021、B84143B0180S020



單位：mm

圖7-60

型號：B84143B0180S080、B84143B0250S080



單位：mm

圖7-61

型號：B84143B0250S020、B84143B0250S021

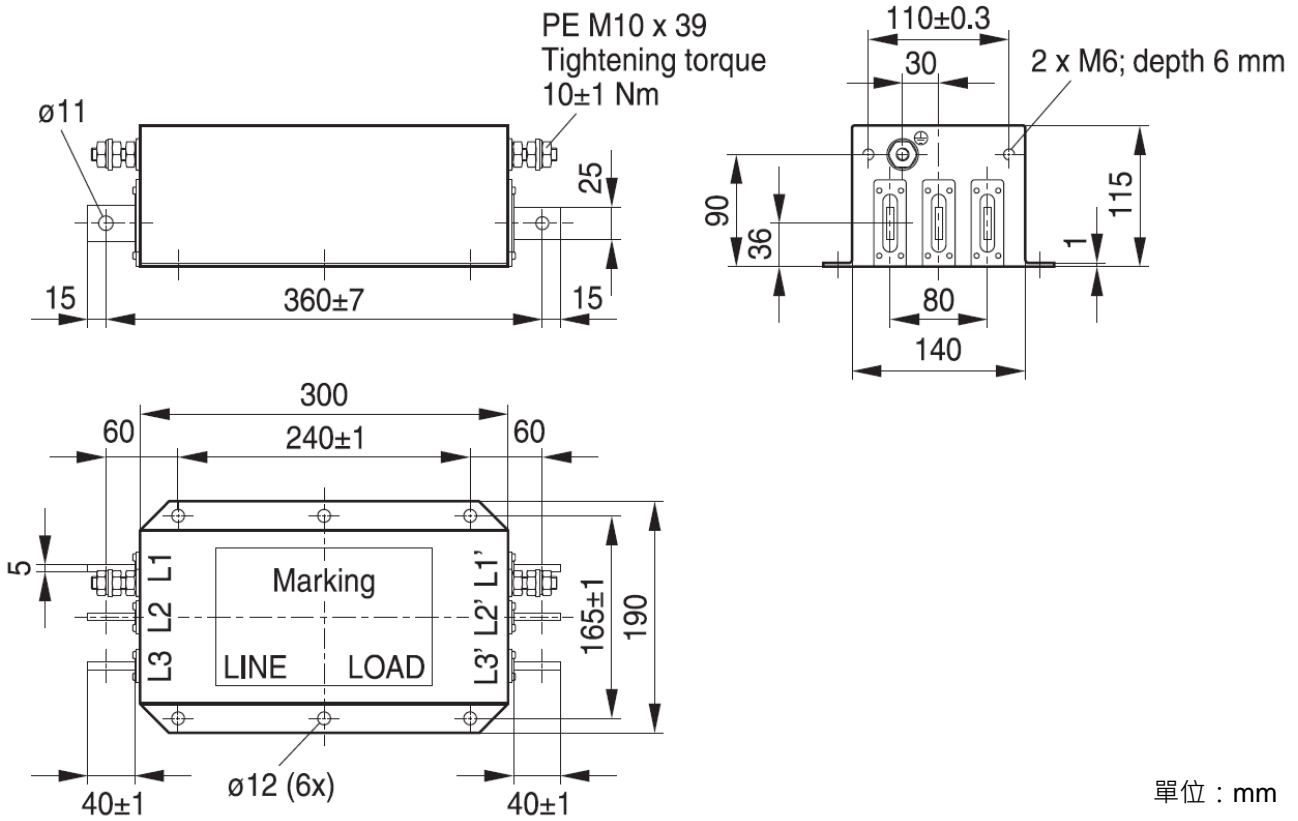


圖7-62

型號：B84143B0400S020、B84143B0400S021

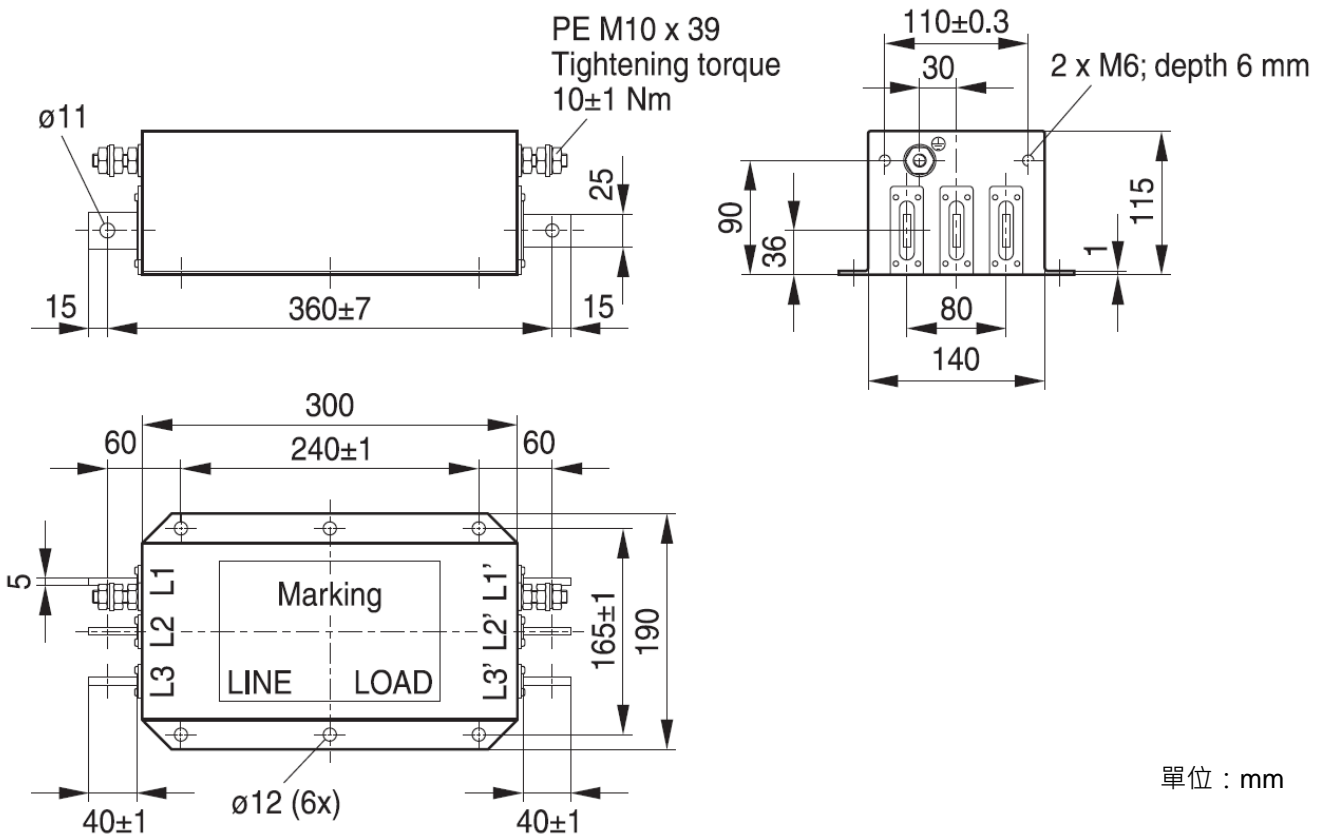
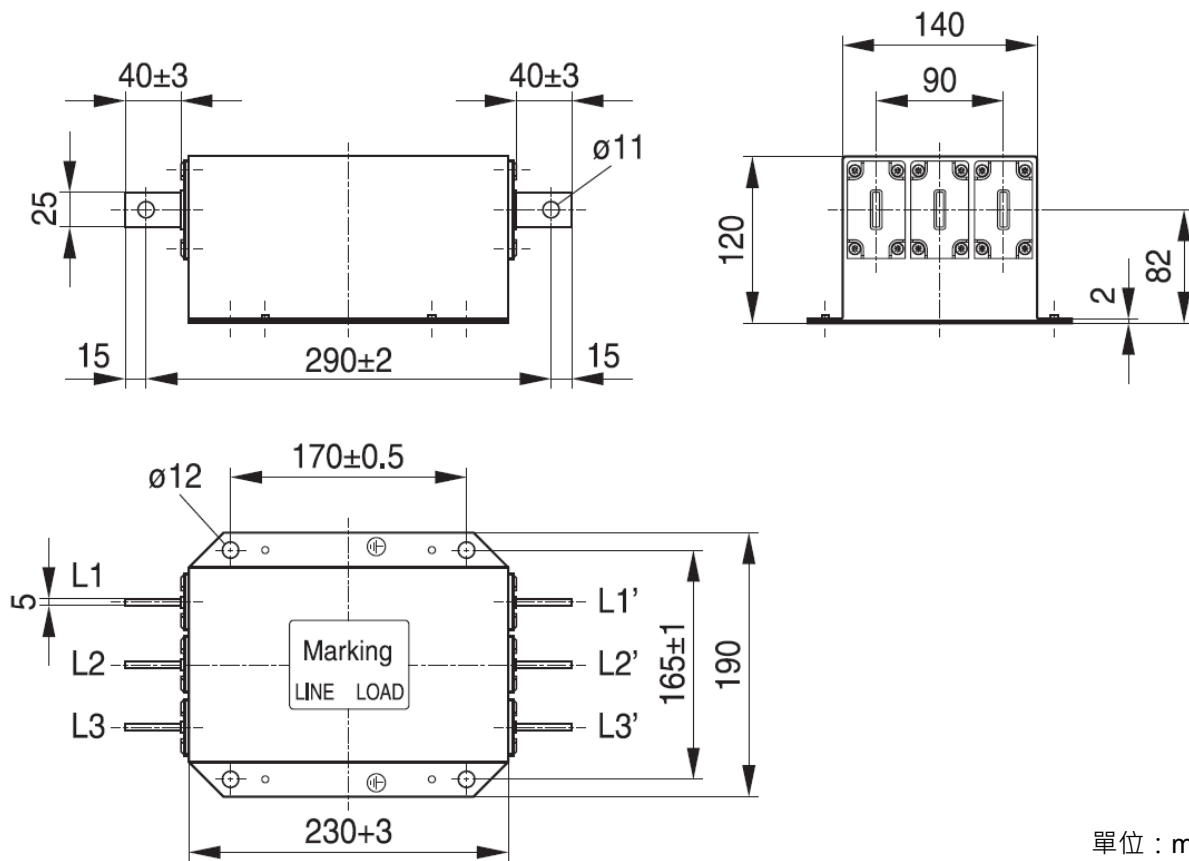


圖7-63

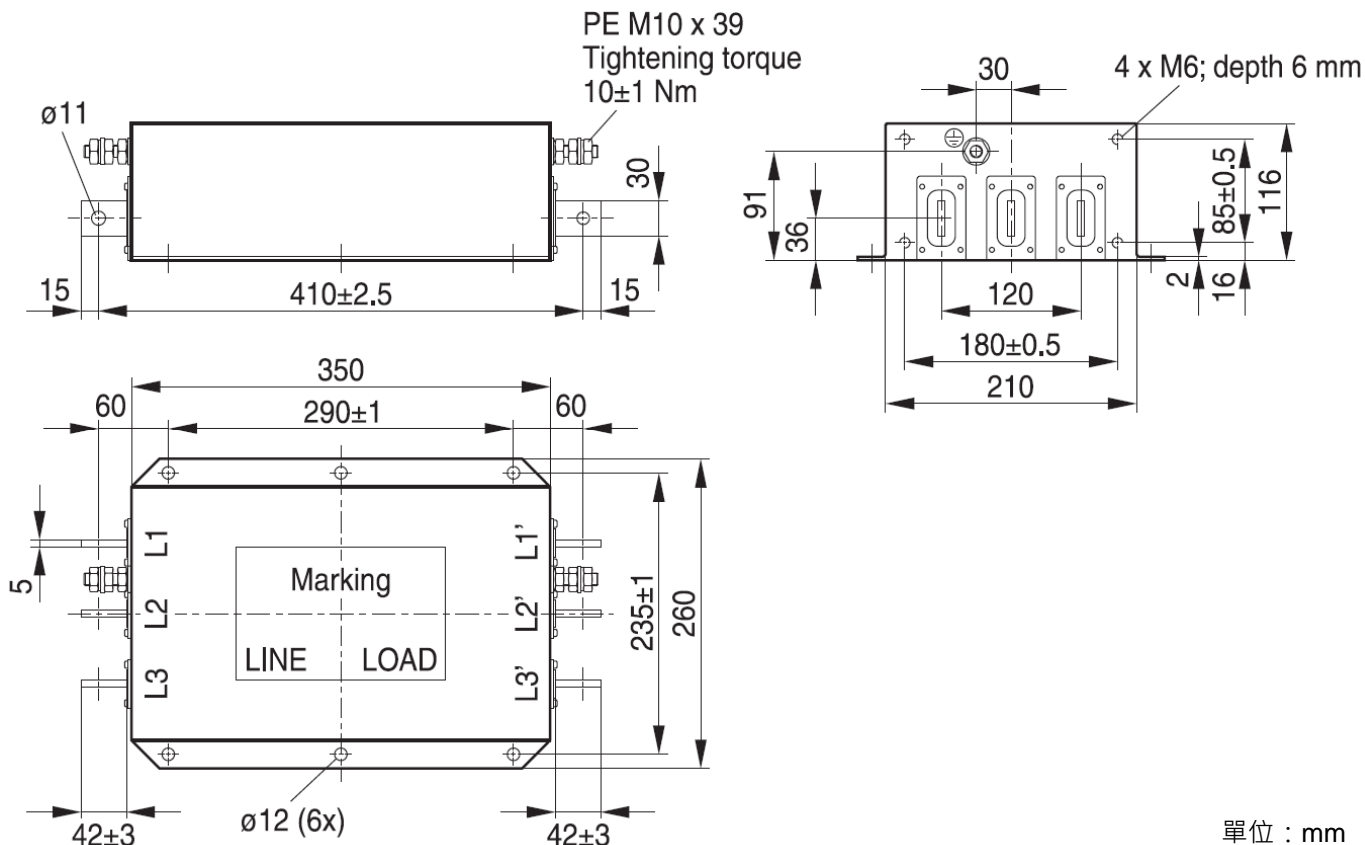
型號：B84143B0400S080



單位：mm

圖7-64

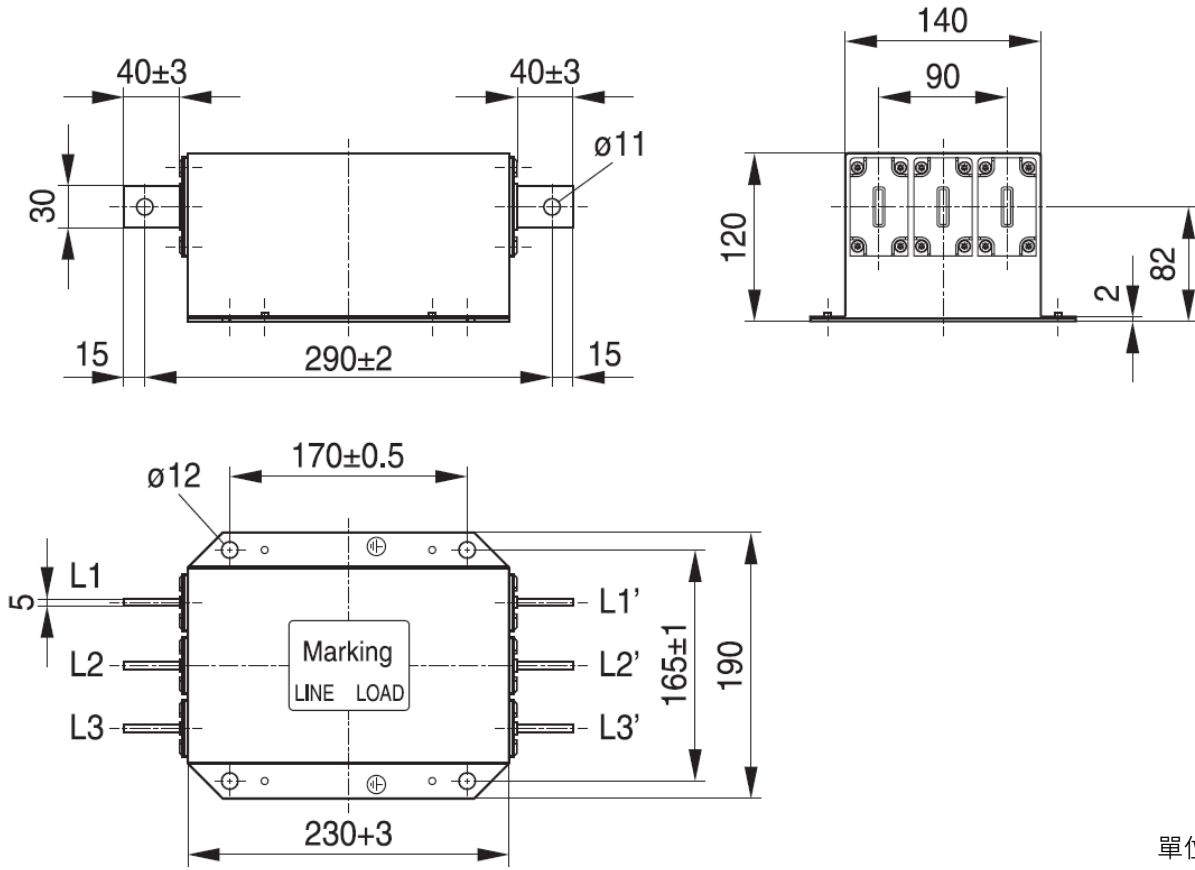
型號：B84143B0600S020



單位：mm

圖7-65

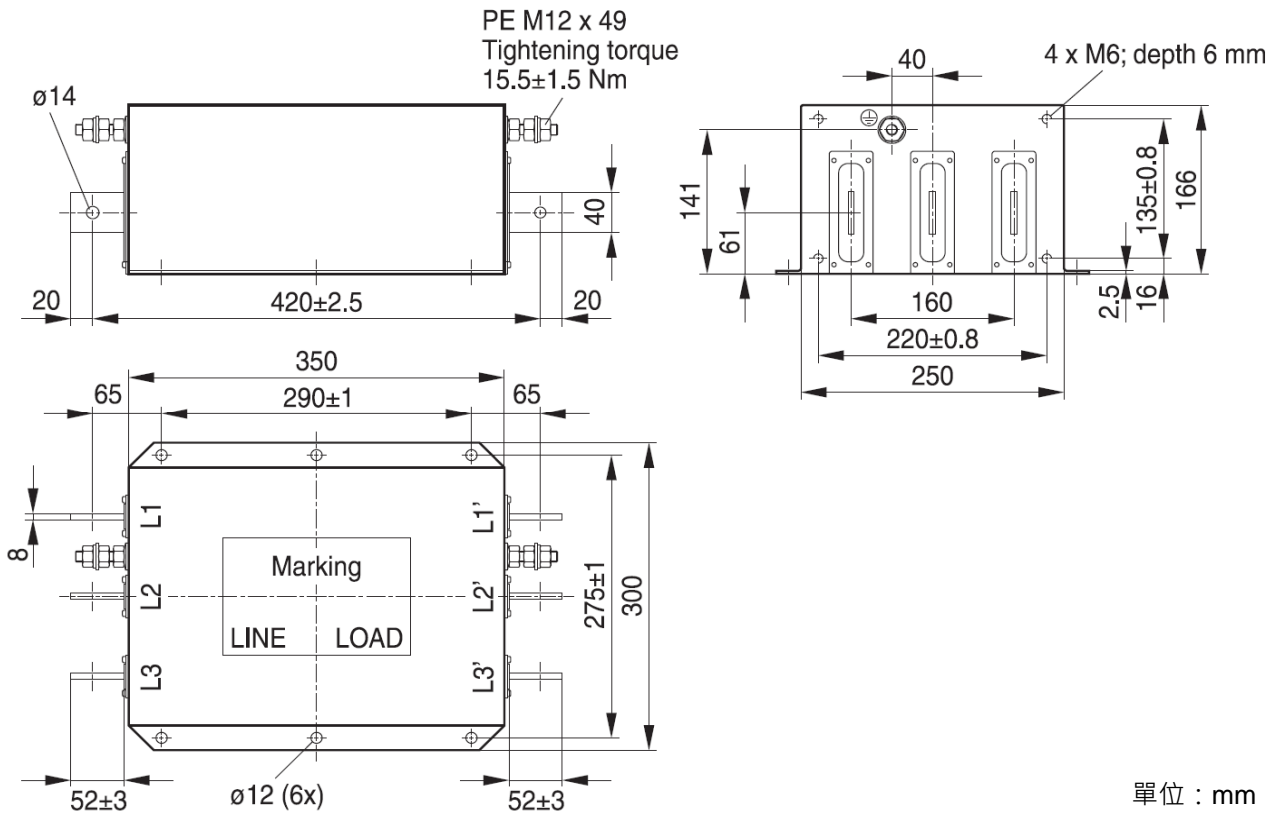
型號：B84143B0600S080



單位：mm

圖7-66

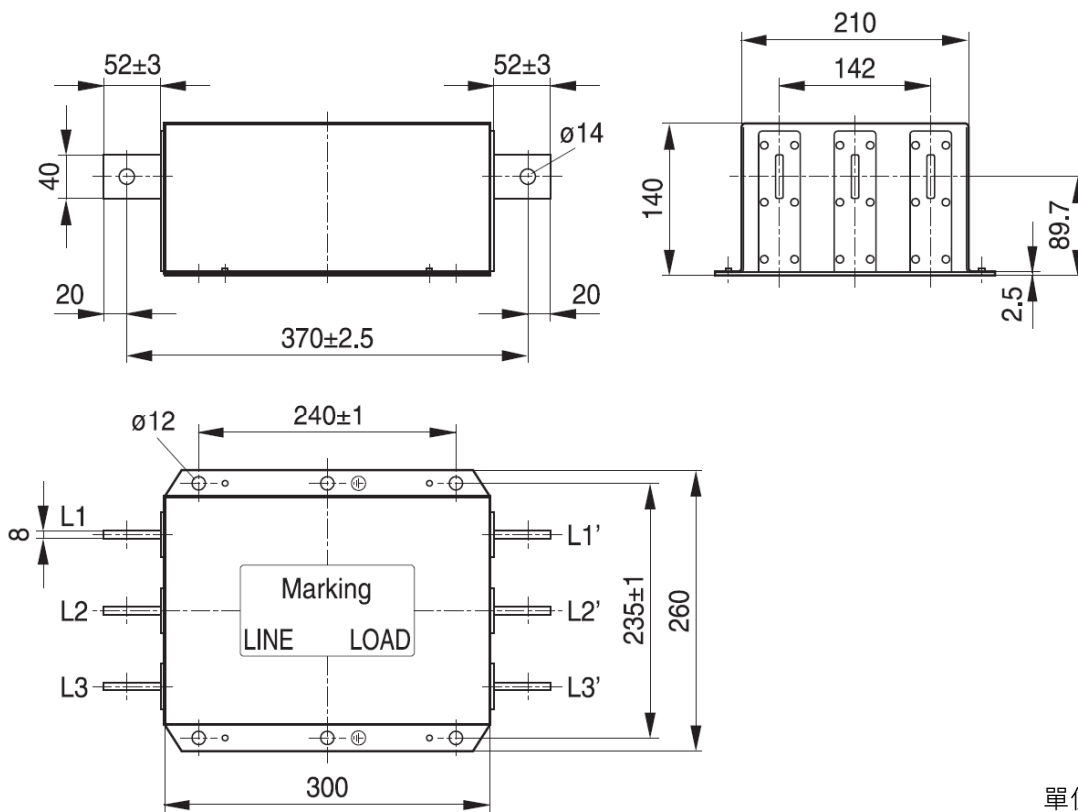
型號：B84143B1000S020、B84143B1000S021



單位：mm

圖7-67

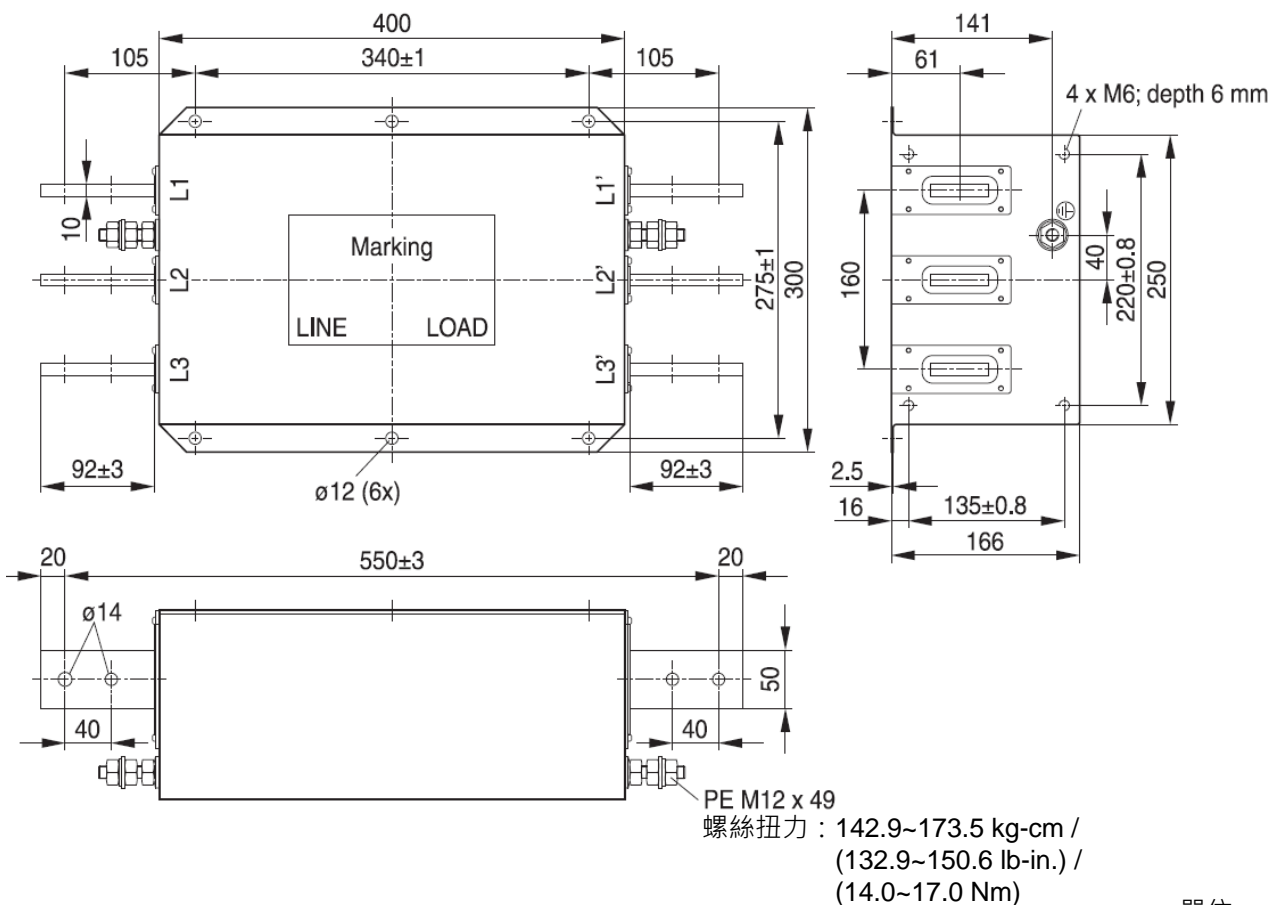
型號：B84143B1000S080



單位：mm

圖7-68

型號：B84143B1600S020



PE M12 x 49
 螺絲扭力：142.9~173.5 kg-cm /
 (132.9~150.6 lb-in.) /
 (14.0~17.0 Nm)

單位：mm

圖7-69

型號：B84143B1600S080

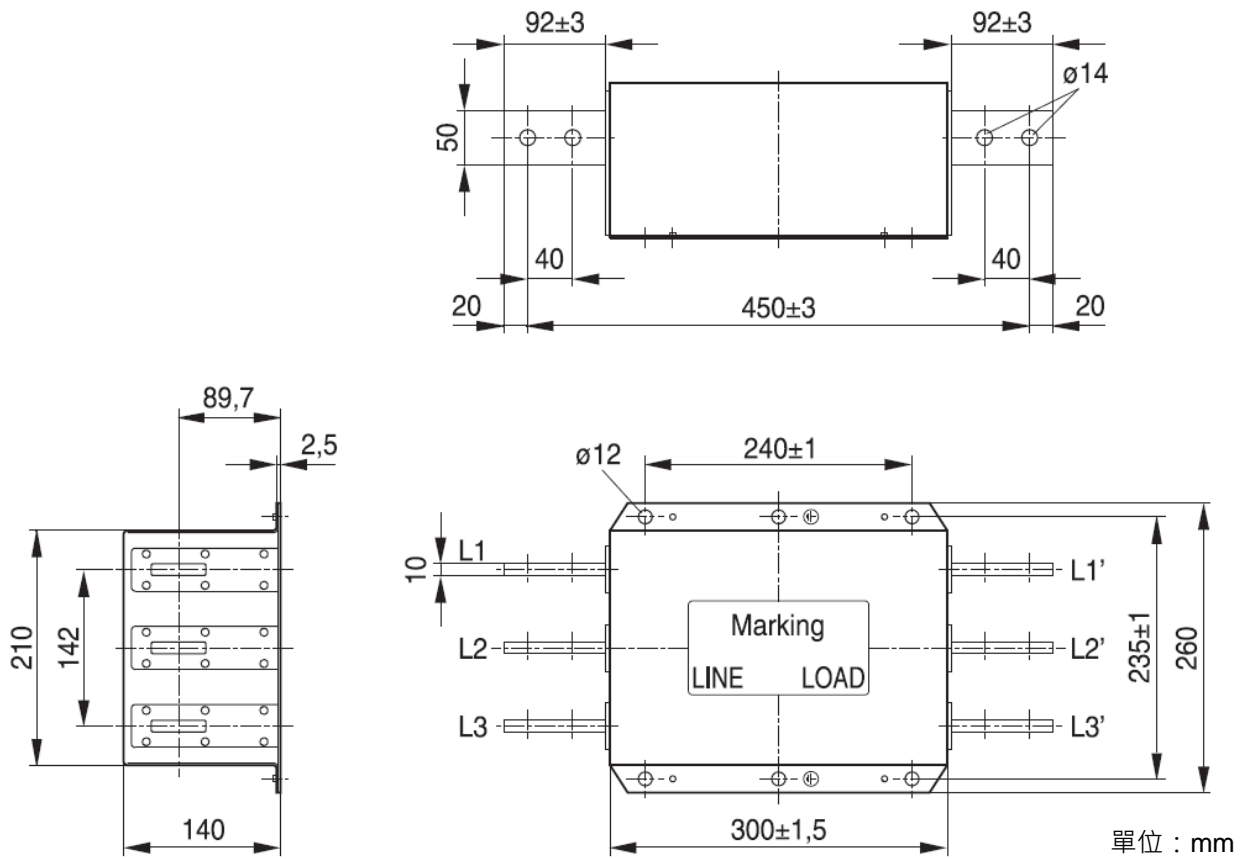


圖7-70

型號：B84143D0150R127

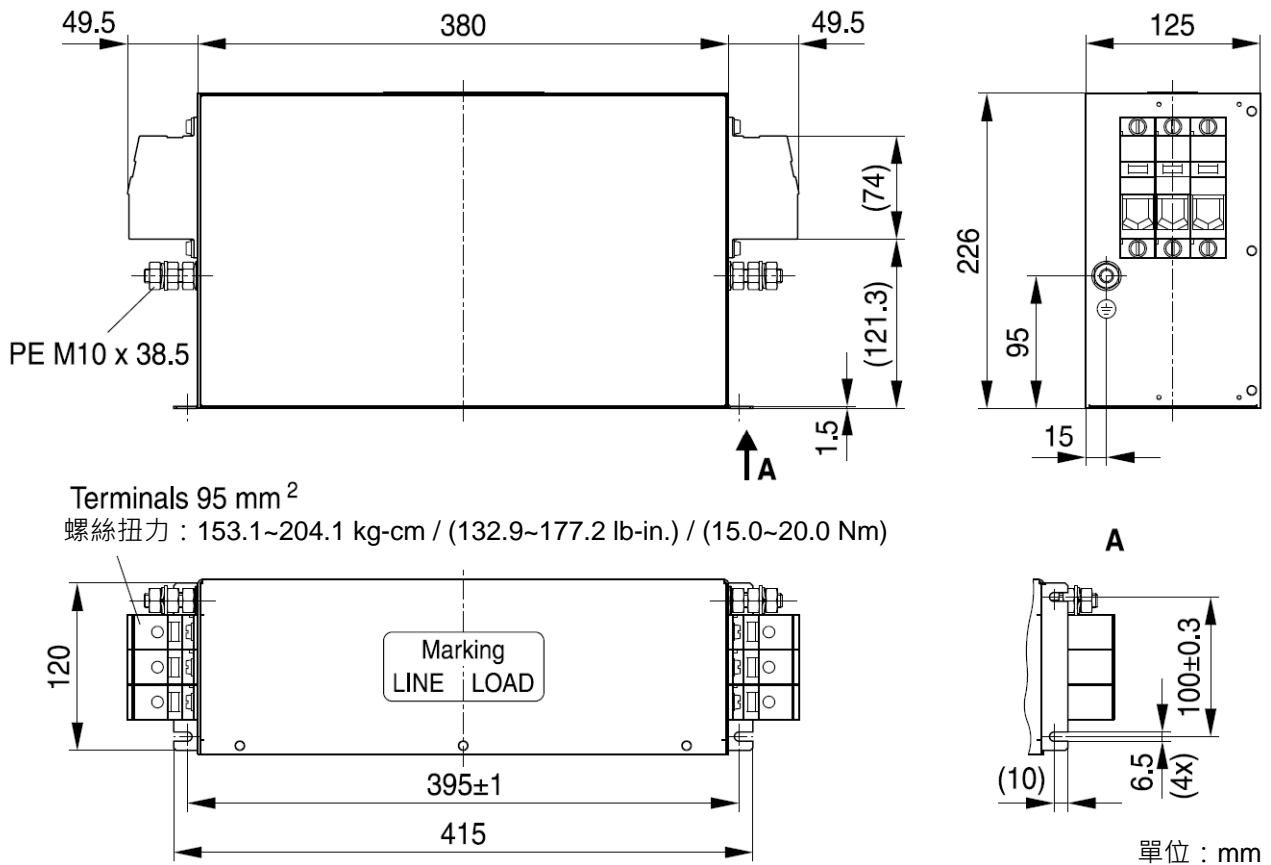


圖7-71

型號：B84143D0200R127

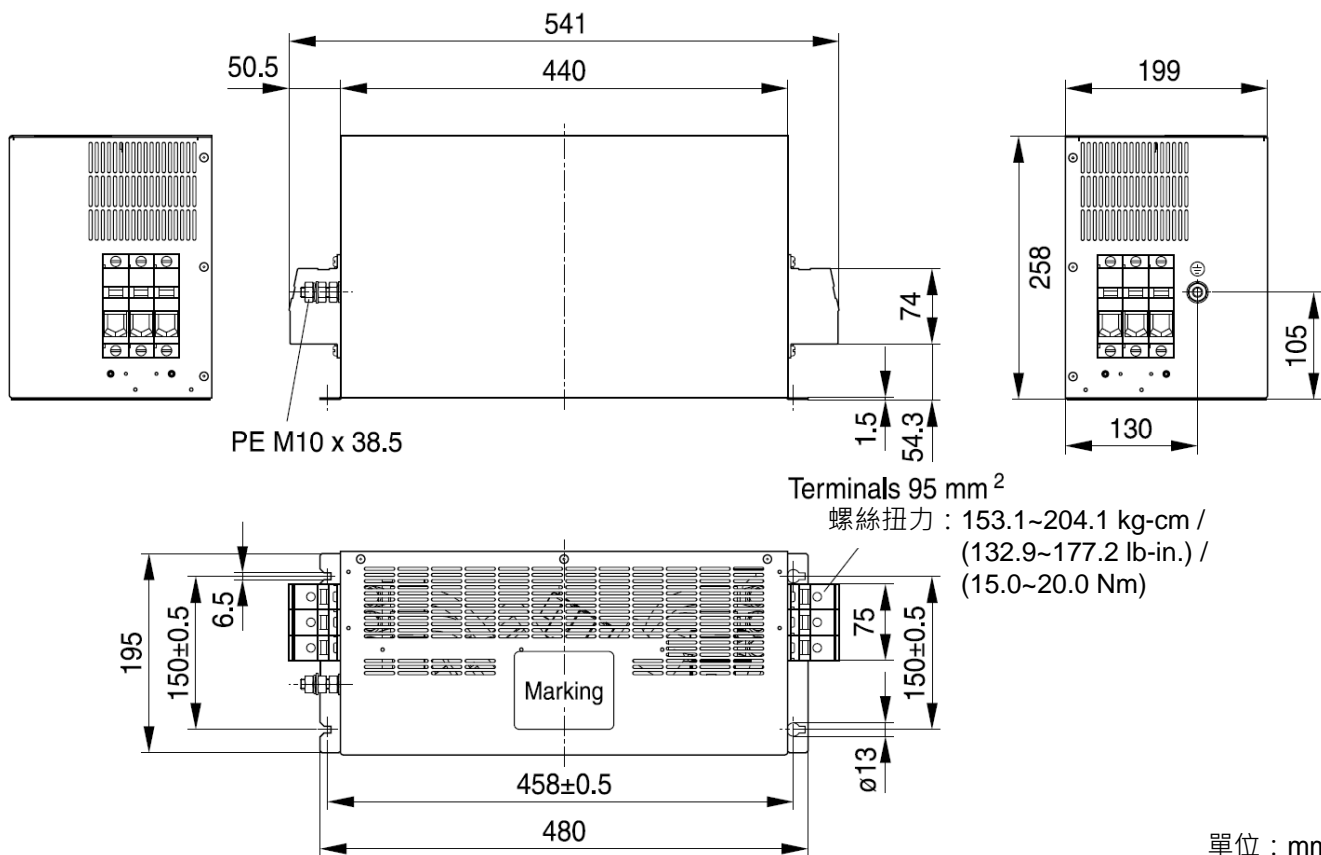


圖7-72

型號：B84143B1600S021

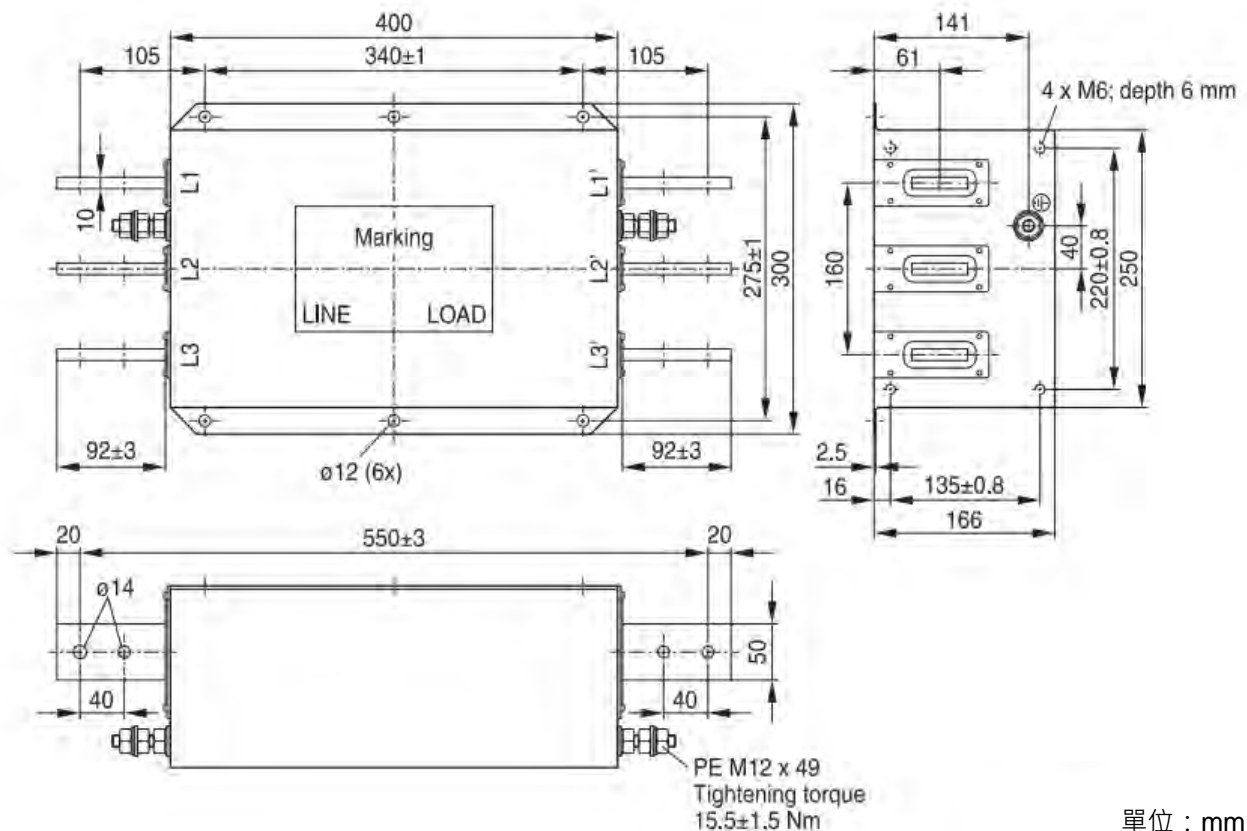
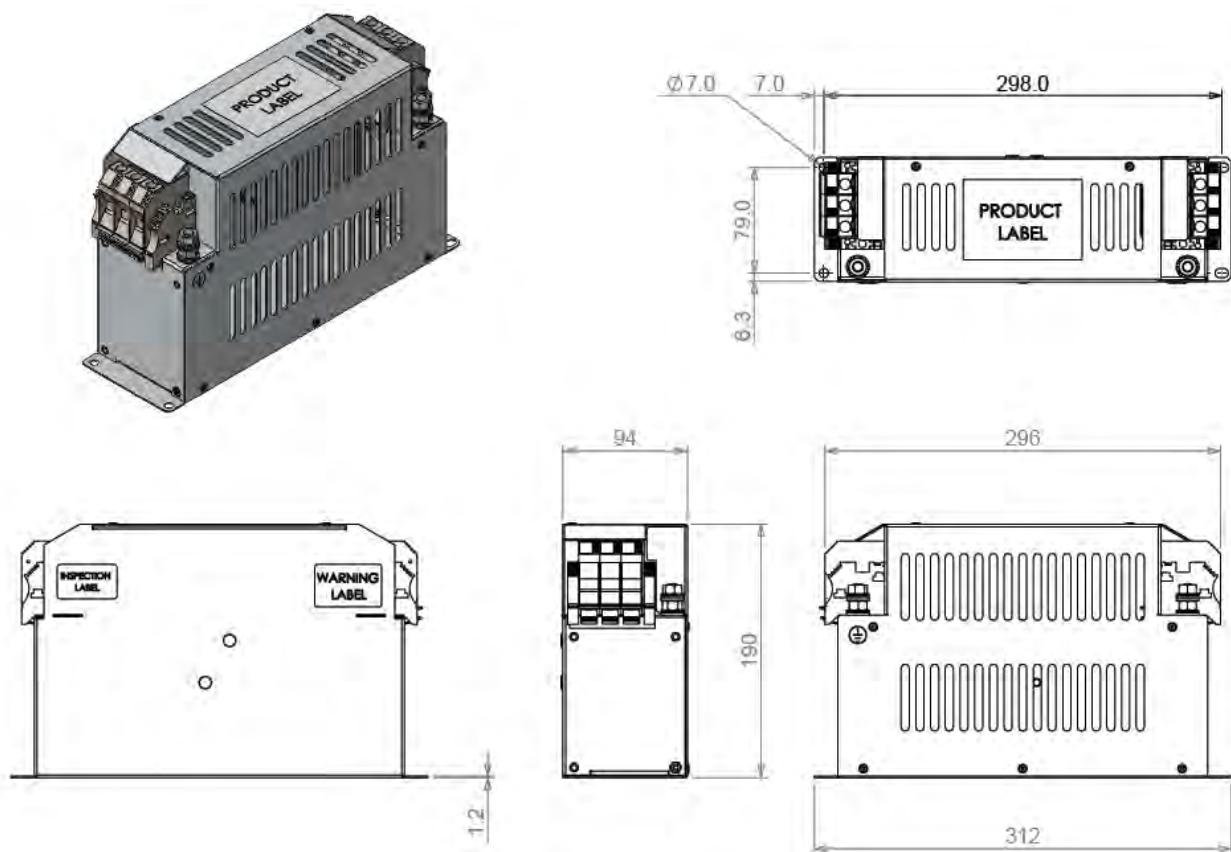


圖7-73

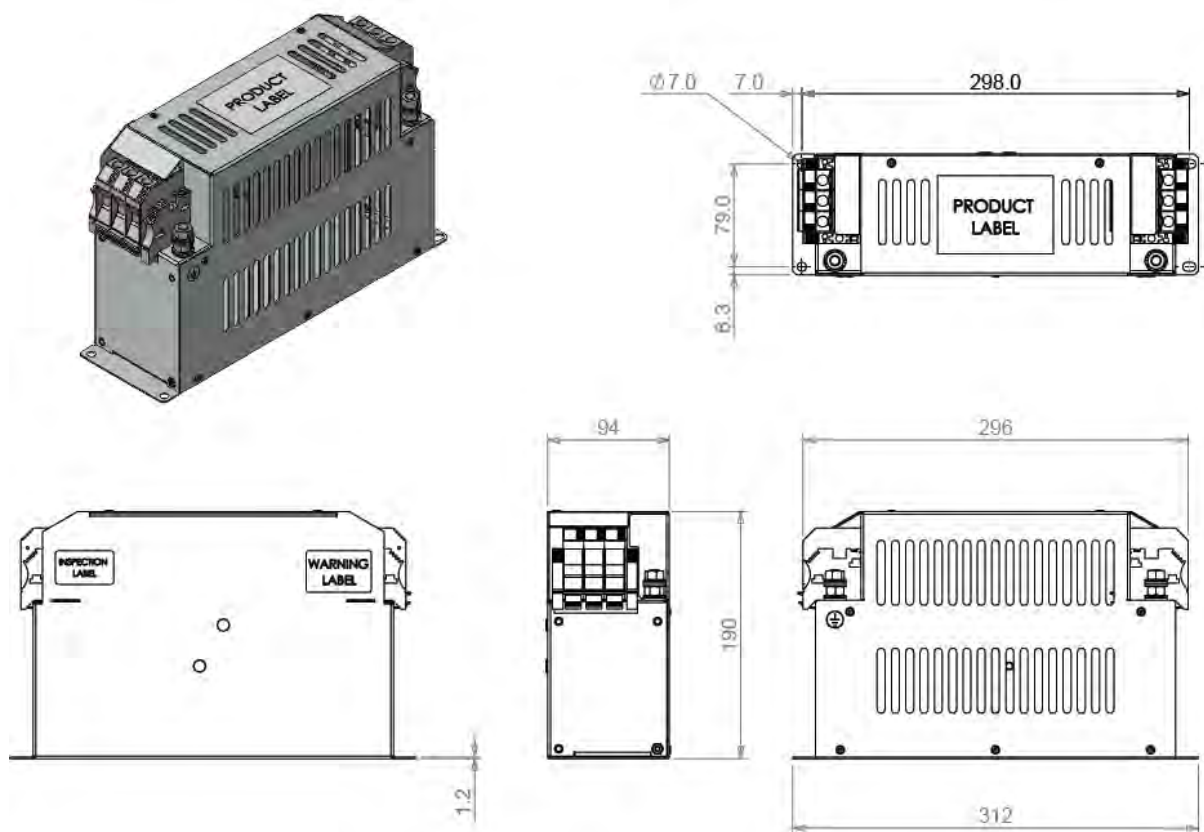
型號：KMF370A



單位：mm

圖7-74

型號：KMF3100A



單位：mm

圖7-75

下表為內建 EMC 濾波器變頻器型號與其對應的屏蔽電纜線長限制，使用者可依照所需求的雜訊發射與電磁干擾等級，選擇對應的屏蔽電纜線長配置。

內建 EMC 濾波器之變頻器		額定電流 (HD)	符合 EMC 標準 (IEC 61800-3) Class C3		符合 EMC 標準 (IEC 61800-3) Class C2	
框號	變頻器型號		屏蔽電纜線長	載波	屏蔽電纜線長	載波
A	VFD007C4EA-21	4.3	30 m	≤ 8 kHz	10 m	≤ 8 kHz
	VFD015C4EA-21	5.9				
	VFD022C4EA-21	8.7				
	VFD037C4EA-21	14				
	VFD040C4EA-21	15.5				
	VFD055C4EA-21	17				
B	VFD075C4EA-21	20		≤ 6 kHz		≤ 6 kHz
	VFD110C4EA-21	26				
	VFD150C4EA-21	35				
C	VFD185C4EA-21	40				
	VFD220C4EA-21	47				
	VFD300C4EA-21	63				

表7-82

註記：為預防屏蔽電纜線過長，導致電線間的雜散電容增加而產生漏電流，造成內建 EMC 濾波器過熱失效，框號 A 機種屏蔽電纜長度請勿超過 30 m 線，框號 B 與 C 機種請勿超過 50 m。

EMC 濾波器安裝注意事項

所有的電子設備 (包含變頻器) 在正常運轉時，都會產生一些高頻或低頻的雜訊，並經由傳導或輻射的方式干擾週邊設備。如果可以搭配適當的 EMC 濾波器及正確的安裝方式，將可以使干擾降至最低。建議搭配台達 EMC 濾波器，以便發揮最大的抑制變頻器干擾效果。

在變頻器及 EMC 濾波器安裝時，都能按照使用手冊的內容安裝及配線的前提下，我們可以確信它能符合以下規範：

1. EN61000-6-4
2. EN61800-3: 1996
3. EN55011 (1991) Class A Group 1

安裝注意事項

為了確保 EMC 濾波器能發揮最大的抑制變頻器干擾效果，除了變頻器需能按照使用手冊的內容安裝及配線之外，還需注意以下幾點：

1. EMC 濾波器及變頻器都必須要安裝在同一塊金屬板上。
2. EMC 濾波器及變頻器安裝時盡量將變頻器安裝在 EMC 濾波器之上。
3. 配線盡可能的縮短。
4. 金屬板要有良好的接地。
5. EMC 濾波器及變頻器的金屬外殼或接地必須很確實的固定在金屬板上，而且兩者間的接觸面積要盡可能的大。

選用馬達線及安裝注意事項

馬達線的選用及安裝正確與否，關係著 EMC 濾波器能否發揮最大的抑制變頻器干擾效果。請注意以下：

1. 使用有隔離銅網的電纜線 (如有雙層隔離層者更佳)。在馬達線兩端的隔離銅網必須以最短距離及最大接觸面積去接地。
2. U 型金屬配管支架與金屬板固定處需將保護漆移除，確保接觸良好，請見圖 7-75 所示。
3. 馬達線的隔離銅網與金屬板的連接方式需正確，應將馬達線兩端的隔離銅網使用 U 型金屬配管支架與金屬板固定，正確連接方式請見圖 7-76 正確的連接方式。

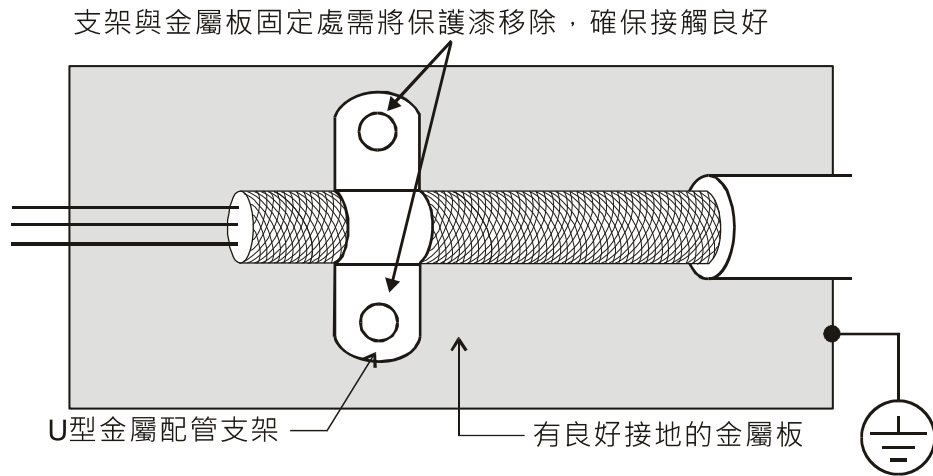


圖7-76

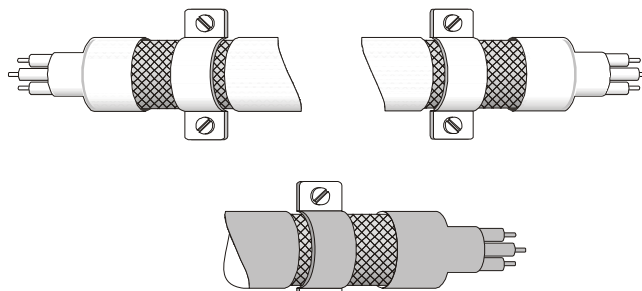


圖7-77

電容濾波器 (僅適用於 230V / 460V 機種)

電容濾波器為簡易的濾波器配件，安裝此配件可以提供簡易的濾波與降低雜訊干擾。

安裝方式

電容濾波器為安裝在變頻器的輸入側，分別將線安裝在 R、S、T 與 PE 端子上，如下示意圖。
(請勿安裝在輸出側)

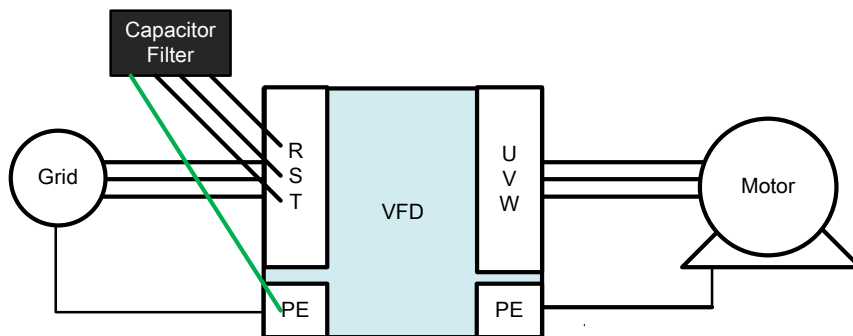


圖7-78

型號規格

型號	電容量	使用溫度範圍
CXY101-43A	Cx : 1uF±20% Cy : 1uF±20%	-40 ~ +85°C

表7-83

單位：mm (inch)

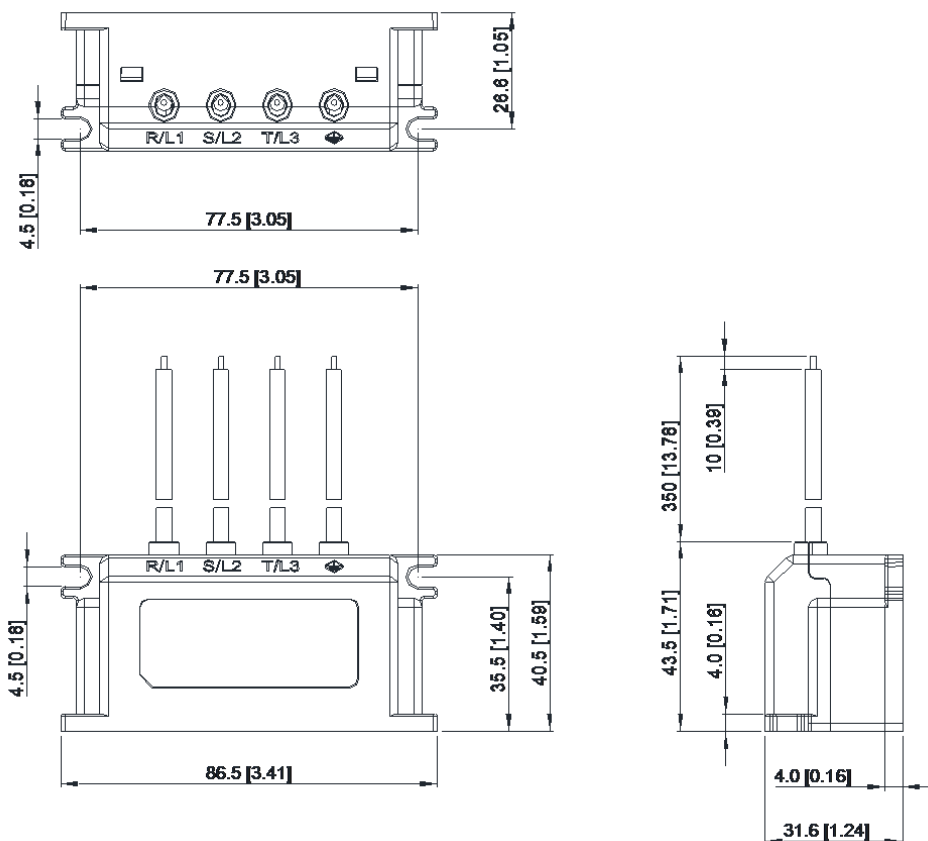
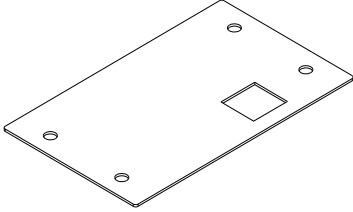
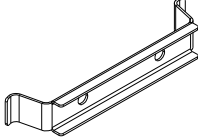
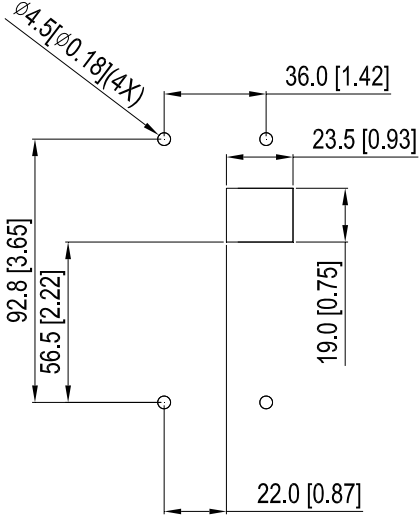
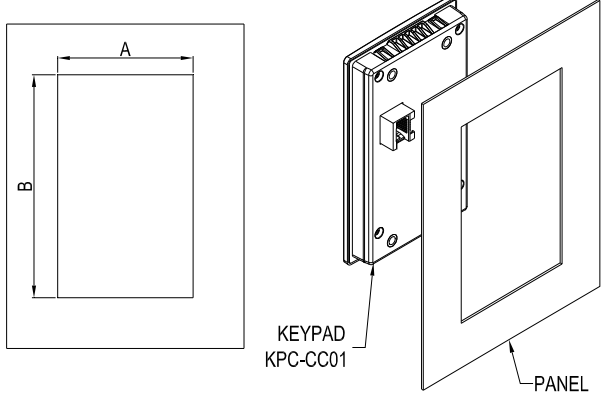


圖7-79

7-7 面板嵌入式安裝 (MKC-KPPK)

型號：MKC-KPPK，客戶可自行做凸盤式安裝或是平盤式安裝，保護等級為 IP66。

適用於數位操作器 (KPC-CC01)

凸盤安裝	平盤安裝																								
<p>Accessory*1</p>  <p>圖7-80</p> <p>螺絲*4 ~M4*p 0.7 *L8mm 扭力：10~12 kg-cm / (8.7~10.4 lb-in.) / (1.0~1.2 Nm)</p>	<p>Accessory*2</p>  <p>圖7-83</p> <p>螺絲*4 ~M4*p 0.7 *L8mm 扭力：10~12 kg-cm / (8.7~10.4 lb-in.) / (1.0~1.2 Nm)</p>																								
<p>開孔尺寸圖</p> <p>單位：mm (inch)</p>  <p>圖7-81</p>	<p>開孔尺寸圖</p> <p>單位：mm (inch)</p>  <p>圖7-84</p> <p>一般開孔尺寸</p> <table border="1" data-bbox="798 1473 1465 1646"> <thead> <tr> <th>面板厚度</th> <th>1.2 mm</th> <th>1.6 mm</th> <th>2.0 mm</th> </tr> </thead> <tbody> <tr> <td>A</td> <td colspan="3">66.4 (2.614)</td> </tr> <tr> <td>B</td> <td>110.2 (4.339)</td> <td>111.3 (4.382)</td> <td>112.5 (4.429)</td> </tr> </tbody> </table> <p>*容許誤差：±0.15 mm / ±0.0059 inch 表7-85</p> <p>開孔尺寸【具有防水保護等級 IP66】</p> <table border="1" data-bbox="798 1774 1465 1948"> <thead> <tr> <th>面板厚度</th> <th>1.2 mm</th> <th>1.6 mm</th> <th>2.0 mm</th> </tr> </thead> <tbody> <tr> <td>A</td> <td colspan="3">66.4 (2.614)</td> </tr> <tr> <td>B</td> <td colspan="3">66.4 (2.614)</td> </tr> </tbody> </table> <p>*容許誤差：±0.15 mm / ±0.0059 inch 表7-86</p>	面板厚度	1.2 mm	1.6 mm	2.0 mm	A	66.4 (2.614)			B	110.2 (4.339)	111.3 (4.382)	112.5 (4.429)	面板厚度	1.2 mm	1.6 mm	2.0 mm	A	66.4 (2.614)			B	66.4 (2.614)		
面板厚度	1.2 mm	1.6 mm	2.0 mm																						
A	66.4 (2.614)																								
B	110.2 (4.339)	111.3 (4.382)	112.5 (4.429)																						
面板厚度	1.2 mm	1.6 mm	2.0 mm																						
A	66.4 (2.614)																								
B	66.4 (2.614)																								

凸盤安裝

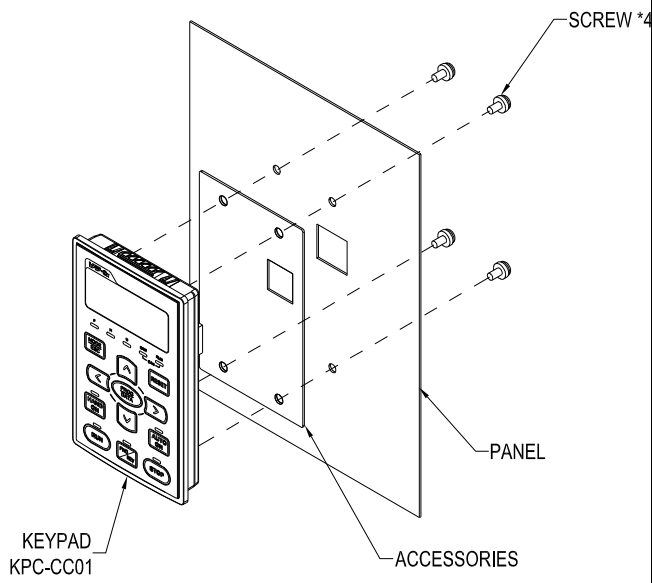


圖7-82

平盤安裝

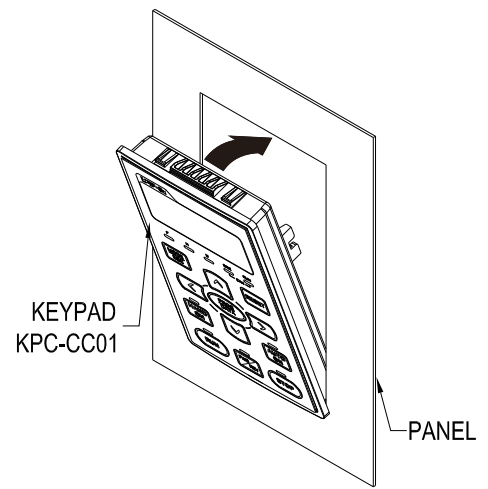


圖7-85

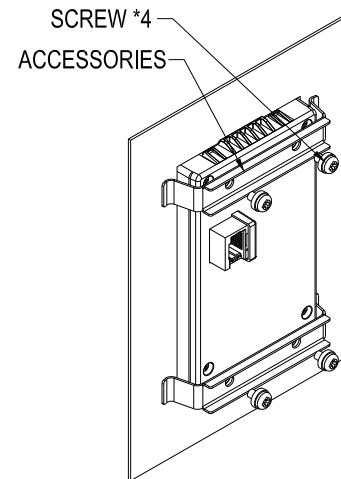


圖7-86

表7-84

7-8 管線盒安裝

● 各框號管線盒外觀

VFDXXXCXXA-00 (框號 D 以上)、VFDXXXC43S-00 可加購管線盒配件，安裝完後為 IP20 / NEMA1 / UL TYPE1。

框號 D0

適用機種

VFD370C43S-00; VFD450SC43S-00

型號『MKC-D0N1CB』

ITEM	Description	Qty.
1	Screw M5*0.8*10L	4
2	Bushing Rubber 28	2
3	Bushing Rubber 44	2
4	Bushing Rubber 73	2
5	Conduit box cover	1
6	Conduit box base	1

表7-85

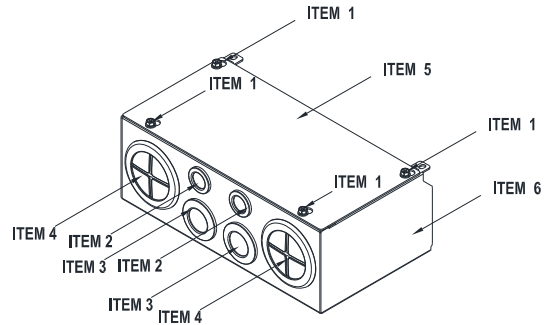


圖7-87

框號 D

適用機種

VFD300C23A-00; VFD370C23A-00; VFD550C43A-00; VFD750C43A-00; VFD450C63B-00; VFD550C63B-00

型號『MKC-DN1CB』

ITEM	Description	Qty.
1	Screw M5*0.8*10L	4
2	Bushing Rubber 28	2
3	Bushing Rubber 44	2
4	Bushing Rubber 88	2
5	Conduit box cover	1
6	Conduit box base	1

表7-86

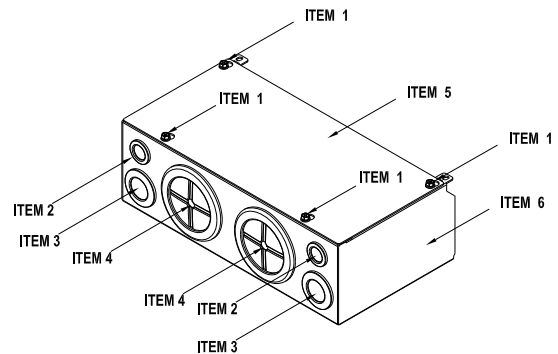


圖7-88

框號 E

適用機種

VFD450C23A-00; VFD550C23A-00; VFD750C23A-00; VFD900C43A-00; VFD1100C43A-00; VFD750C63B-00; VFD900C63B-00; VFD1100C63B-00; VFD1320C63B-00

型號『MKC-EN1CB』

ITEM	Description	Qty.
1	Screw M5*0.8*10L	6
2	Bushing Rubber 28	2
3	Bushing Rubber 44	4
4	Bushing Rubber 100	2
5	Conduit box cover	1
6	Conduit box base	1

表7-87

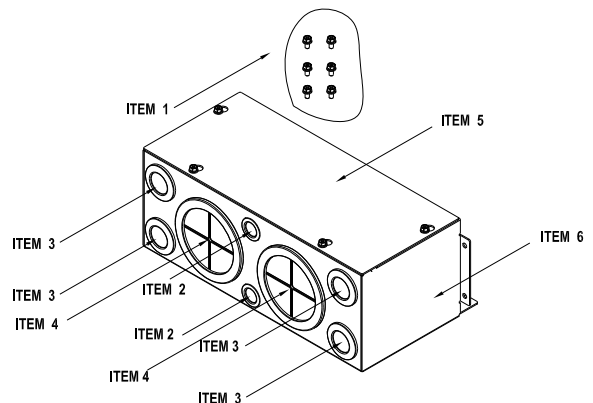


圖7-89

框號 F

適用機種

VFD900C23A-00; VFD1320C43A-00; VFD1600C43A-00; VFD1600C63B-00; VFD2000C63B-00

型號 『MKC-FN1CB』

ITEM	Description	Qty.
1	Screw M5*0.8*10L	8
2	Bushing Rubber 28	2
3	Bushing Rubber 44	4
4	Bushing Rubber 100	2
5	Conduit box cover	1
6	Conduit box base	1

表7-88

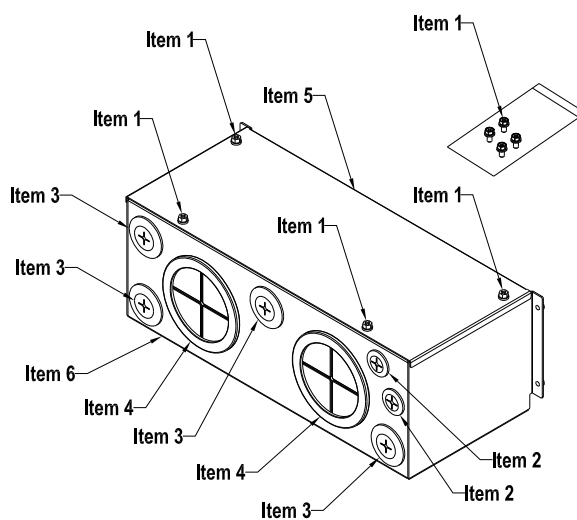


圖7-90

框號 G

適用機種

VFD1850C43A-00; VFD2000C43A-00; VFD2200C43A-00; VFD2500C43A-00; VFD2500C63B-00; VFD3150C63B-00

型號 『MKC-GN1CB』

ITEM	Description	Qty.
1	Screw M5*0.8*10L	10
1	Screw M8*1.25*20L	4
2	Bushing Rubber 28	2
3	Bushing Rubber 44	2
4	Bushing Rubber 130	3
5	Conduit box cover	1
6	Conduit box base	1

表7-89

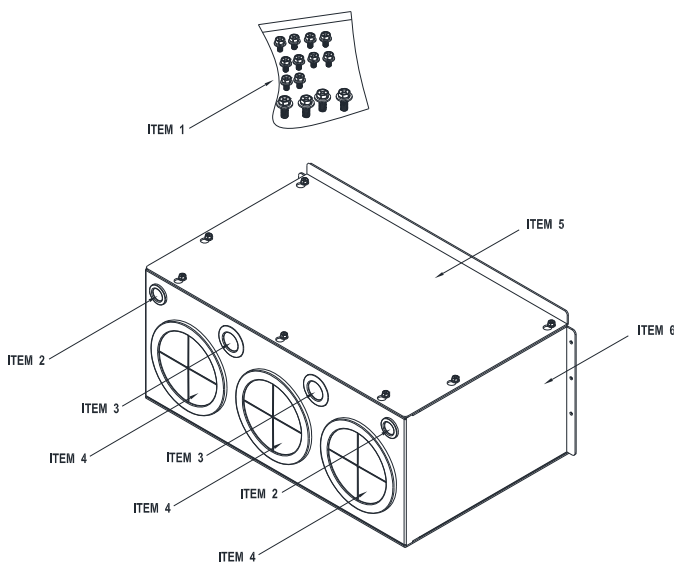


圖7-91

框號 H

適用機種

VFD2800C43A-00; VFD3150C43A-00; VFD3550C43A-00; VFD4000C43A-00; VFD4500C43A-00;
 VFD5000C43A-00; VFD5600C43A-00; VFD5000C43C-21; VFD5600C43C-21

型號 『MKC-HN1CB』

ITEM	Description	Qty.
1	Screw M6*1.0*25L	8
2	Screw M8*1.25*30L	3
3	NUT M8	4
4	NUT M10	4
5	Bushing Rubber 28	4
6	Bushing Rubber 44	2
7	Bushing Rubber 102	4
8	Bushing Rubber 130	4
9	Conduit box cover 1	1
10	Conduit box cover 2	2
11	Conduit box cover 3	2
12	Conduit box cover 4	2
13	Conduit box base	1
14	Accessories 1	2
15	Accessories 2	1

表7-90

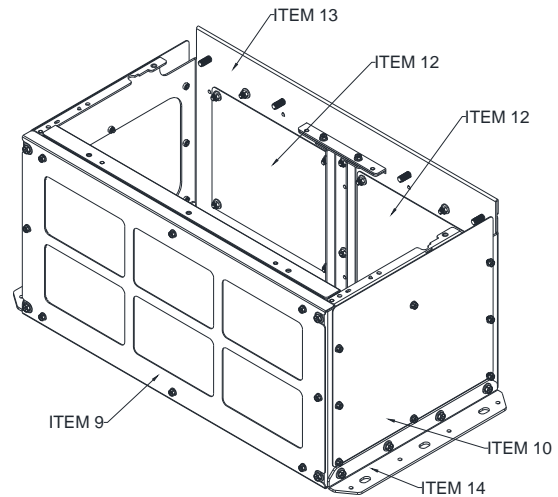
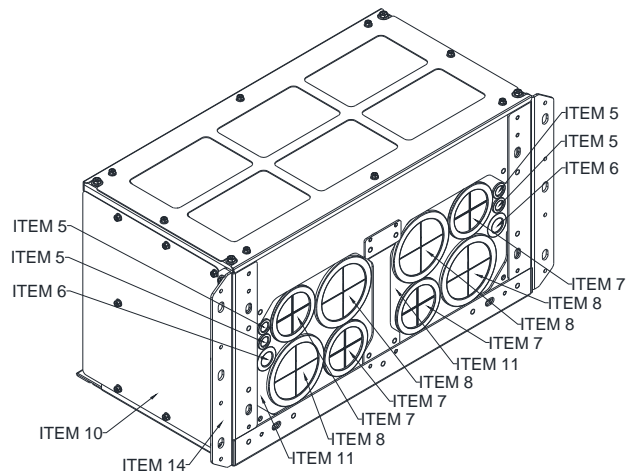
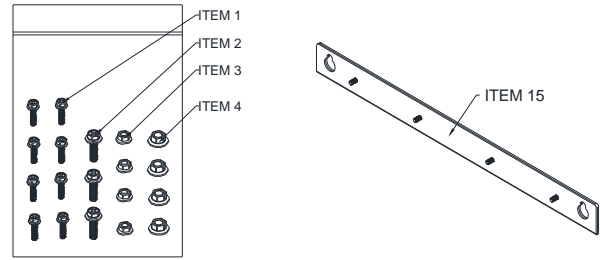


圖7-92

● 管線盒安裝

框號 D0

1. 將上蓋螺絲鬆開，按壓兩側拆卸上蓋 (如下圖所示)。螺絲扭力值：12~15 kg-cm / (10.4~13 lb-in.) / (1.2~1.5 Nm)

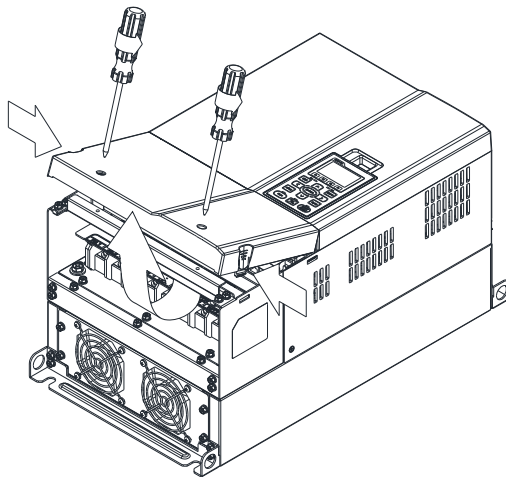


圖 7-93

2. 如下圖所示將螺絲*5 卸下。螺絲扭力值：24~26 kg-cm / (20.8~22.6 lb-in.) / (2.4~2.5 Nm)

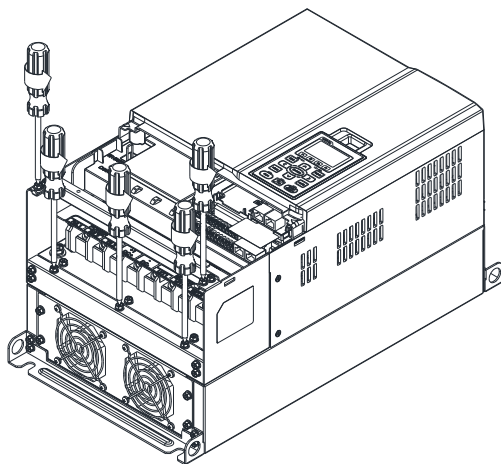


圖 7-94

3. 安裝管線盒，如圖所示將所需螺絲*5 鎖好。螺絲扭力值：24~26 kg-cm / (20.8~22.6 lb-in.) / (2.4~2.5 Nm)

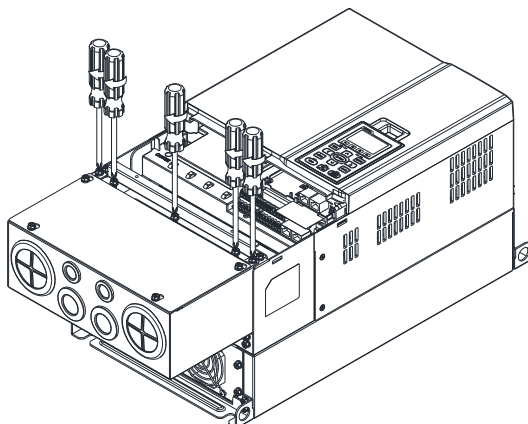


圖 7-95

4. 如圖所示將所需螺絲*2 鎖好。螺絲扭力值：12~15 kg-cm / (10.4~13 lb-in.) / (1.2~1.5 Nm)

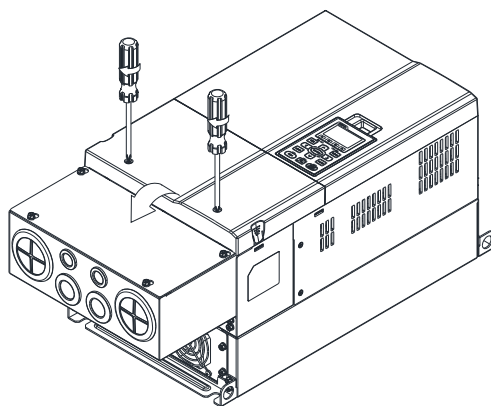


圖 7-96

框號 D

1. 將上蓋螺絲鬆開，按壓兩側拆卸上蓋 (如下圖所示)。螺絲扭力值：12~15 kg-cm / (10.4~13 lb-in.) / (1.2~1.5 Nm)

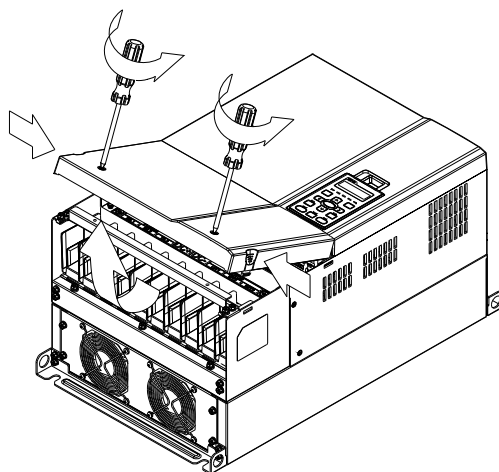


圖 7-97

2. 如下圖所示將螺絲*5 卸下。螺絲扭力值：24~26 kg-cm / (20.8~22.6 lb-in.) / (2.4~2.5 Nm)

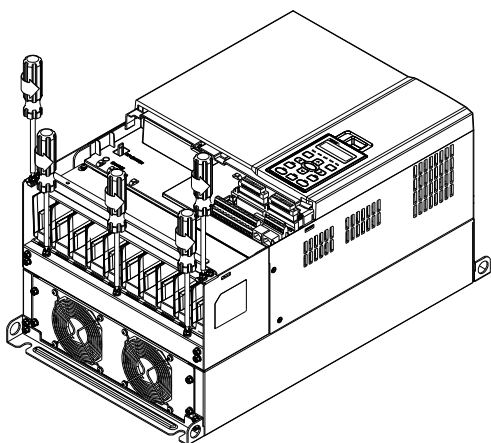


圖 7-98

3. 安裝管線盒，如圖所示將所需螺絲*5 鎖好。螺絲扭力值：24~26 kg-cm / (20.8~22.6 lb-in.) / (2.4~2.5 Nm)

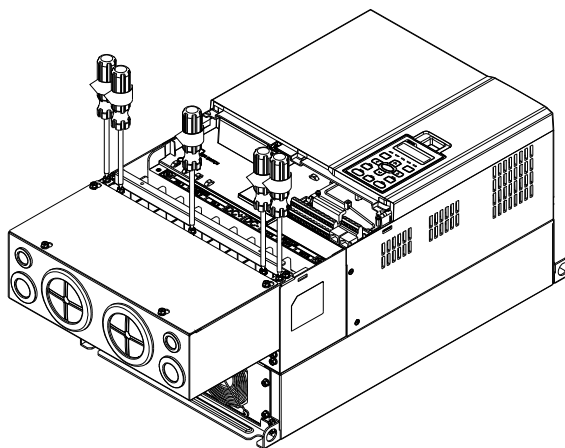


圖 7-99

4. 如圖所示將所需螺絲*2 鎖好。螺絲扭力值：12~15 kg-cm / (10.4~13 lb-in.) / (1.2~1.5 Nm)

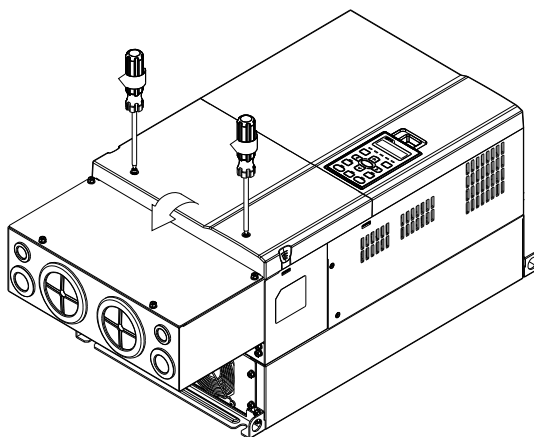


圖 7-100

框號 E

1. 鬆開上蓋螺絲*4，掀開上蓋板。螺絲扭力值：12~15 kg-cm / (10.4~13 lb-in.) / (1.2~1.5 Nm)

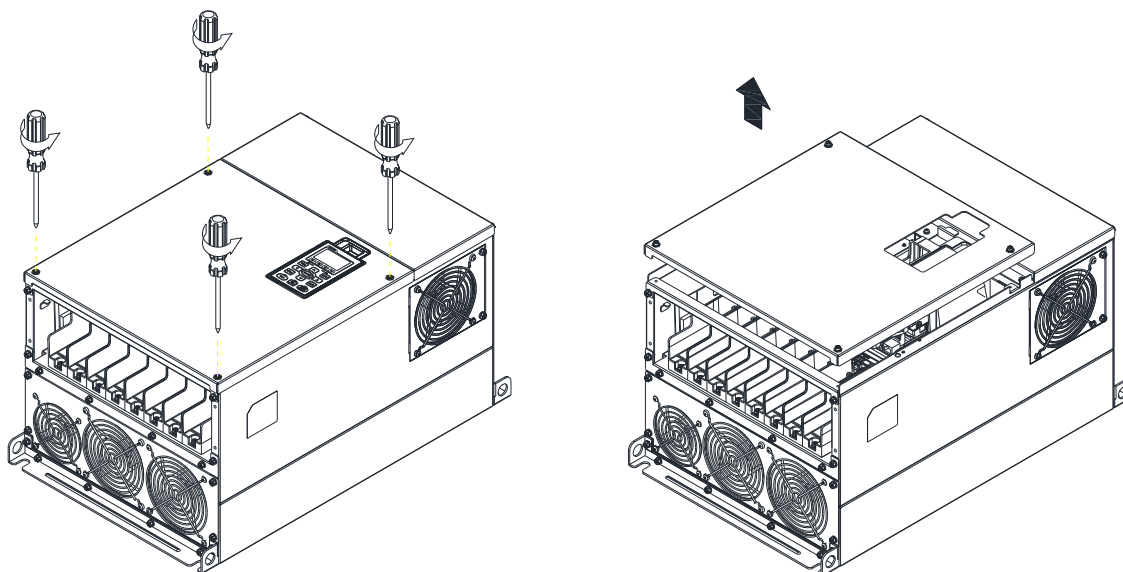


圖 7-101

2. 如圖所示將所需螺絲*6 鎖好，鎖好上蓋。螺絲扭力值：24~26 kg-cm / (20.8~22.6 lb-in.) / (2.4~2.5 Nm)

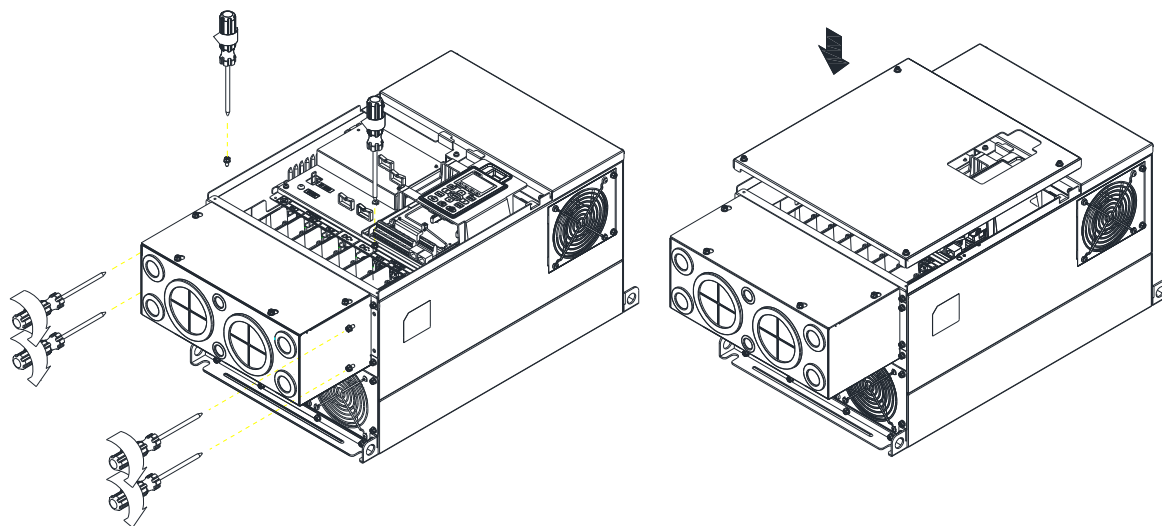


圖 7-102

3. 如圖所示將所需螺絲*4 鎖好。螺絲扭力值：12~15 kg-cm / (10.4~13 lb-in.) / (1.2~1.5 Nm)

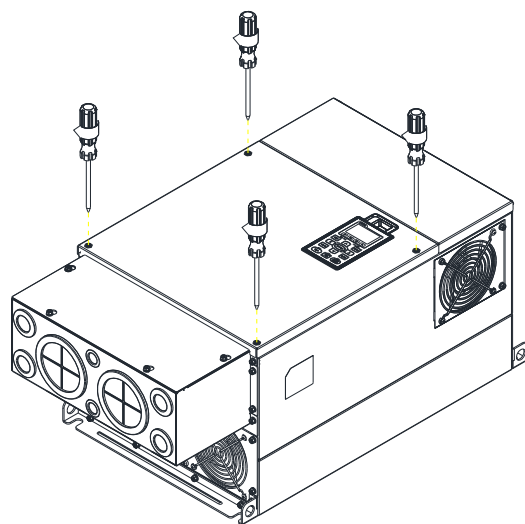


圖 7-103

框號 F

1. 將上蓋四個螺絲鬆開，拆卸上蓋 (如下圖所示)。螺絲扭力值：12~15 kg-cm / (10.4~13 lb-in.) / (1.2~1.5 Nm)

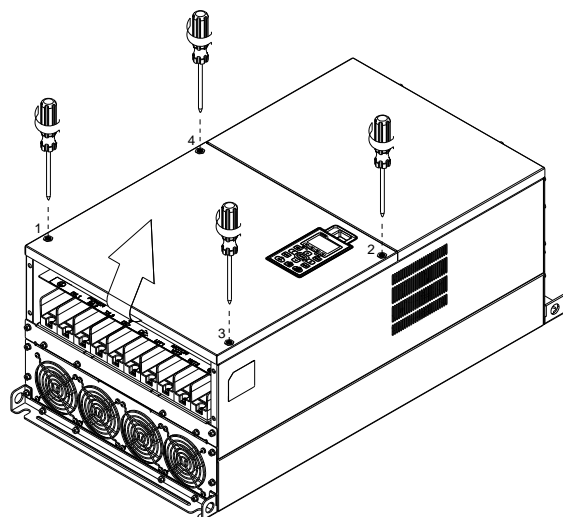


圖 7-104

2. 安裝管線盒，如圖所示將所需螺絲*4 鎖好。螺絲扭力值：24~26 kg-cm / (20.8~22.6 lb-in.) / (2.4~2.5 Nm)

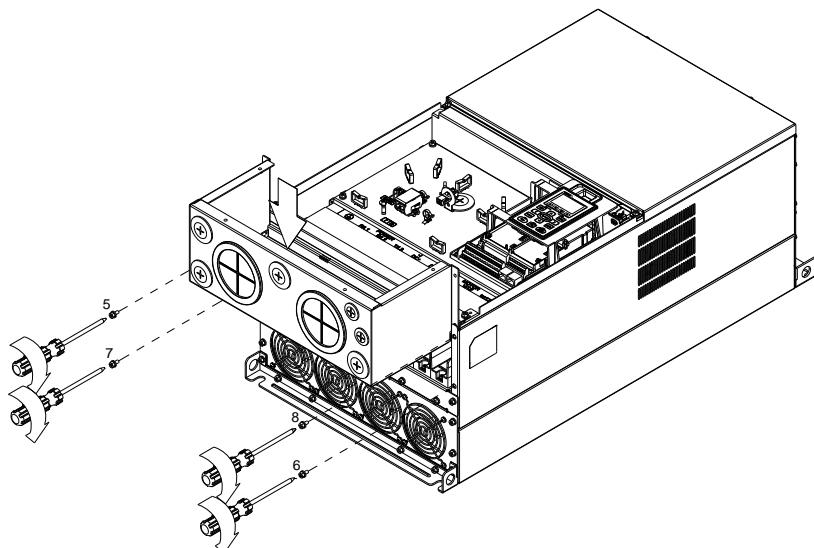


圖 7-105

3. 安裝管線盒，如圖所示將所需螺絲全數鎖好。

螺絲 9~12：螺絲扭力值：12~15 kg-cm / (10.4~13 lb-in.) / (1.2~1.5 Nm)

螺絲 13~16：螺絲扭力值：24~26 kg-cm / (20.8~22.6 lb-in.) / (2.4~2.5 Nm)

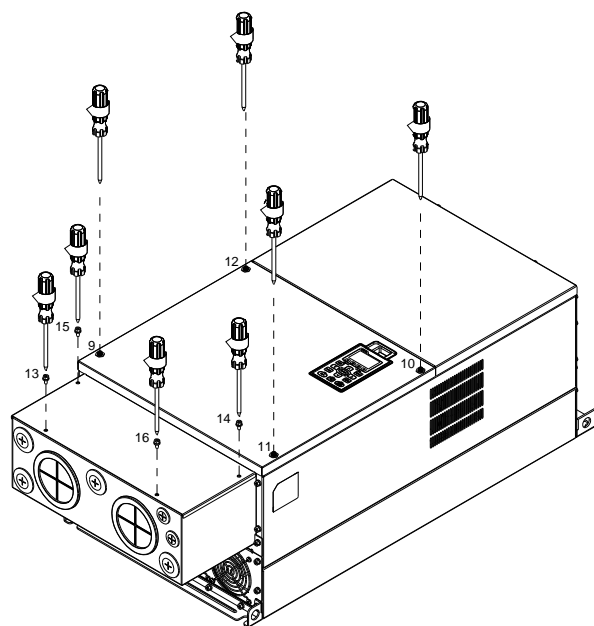


圖 7-106

框號 G

1. 將管線盒上蓋 7 個螺絲鬆開。螺絲扭力值：24~26 kg-cm / (20.8~22.6 lb-in.) / (2.4~2.5 Nm)
2. 拆下變頻器前蓋，將上蓋四個螺絲鬆開，拆卸上蓋（如下圖所示）。螺絲扭力值：12~15 kg-cm / (10.4~13 lb-in.) / (1.2~1.5 Nm)

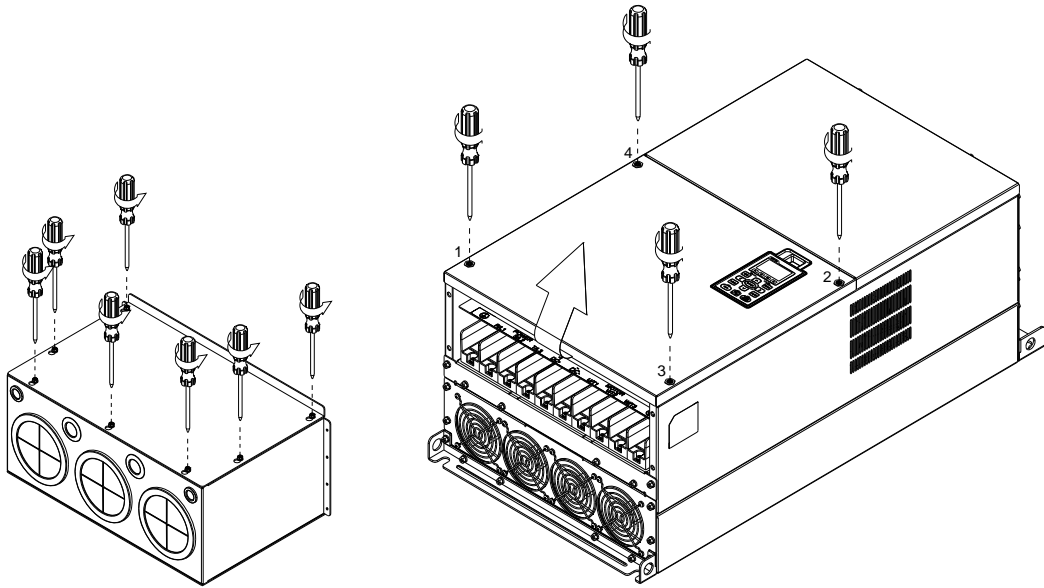


圖 7-107

3. 掀開上蓋後，鬆開螺絲。
M5 螺絲扭力值：24~26 kg-cm / (20.8~22.6 lb-in.) / (2.4~2.5 Nm)
M8 螺絲扭力值：100~120 kg-cm / (86.7~104.1 lb-in.) / (9.8~11.8 Nm)

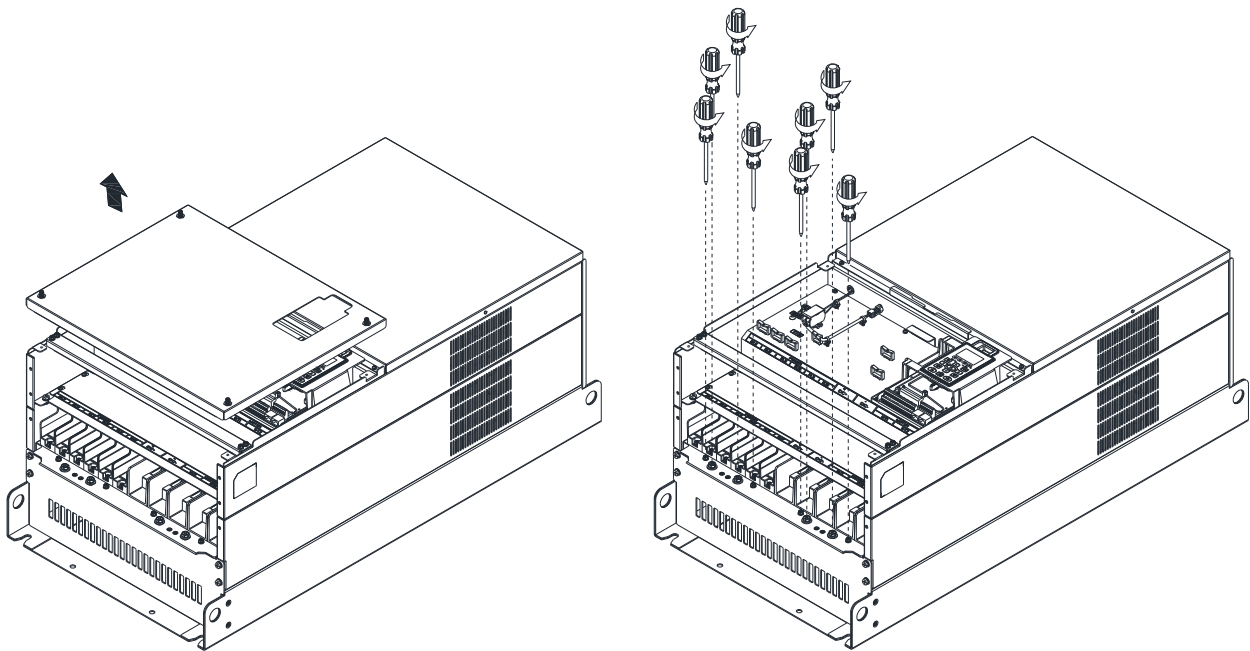


圖 7-108

4. 安裝管線盒，如圖所示將所需螺絲全數鎖好。

M5 螺絲扭力值：24~26 kg-cm / (20.8~22.6 lb-in.) / (2.4~2.5 Nm)

M8 螺絲扭力值：100~120 kg-cm / (86.7~104.1 lb-in.) / (9.8~11.8 Nm)

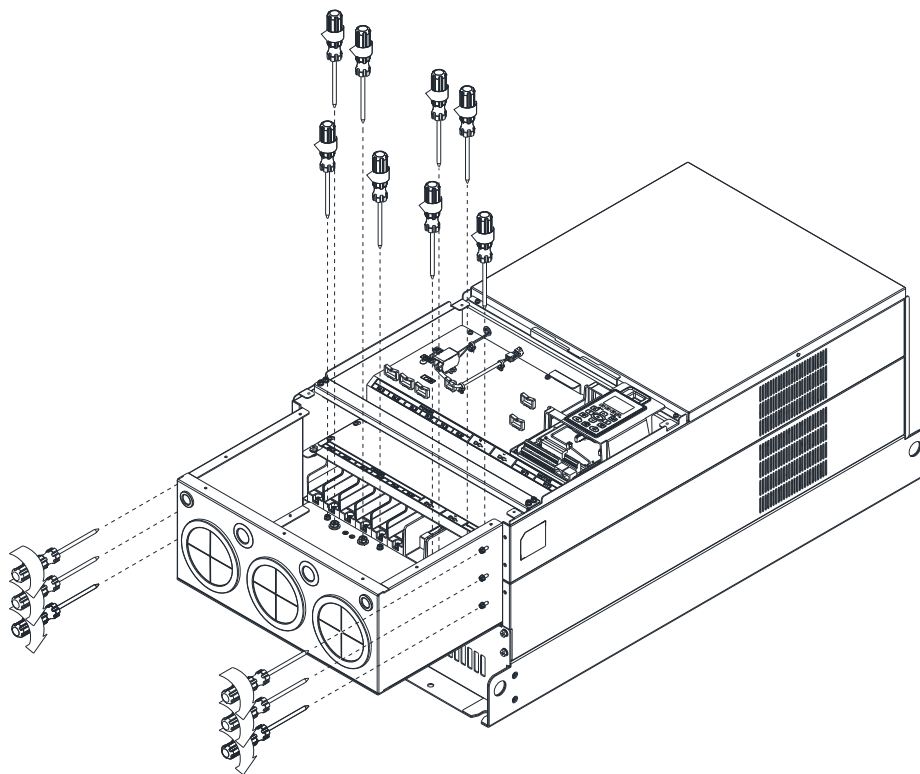


圖 7-109

5. 將所需螺絲全數鎖好。螺絲扭力值：24~26 kg-cm / (20.8~22.6 lb-in.) / (2.4~2.5 Nm)

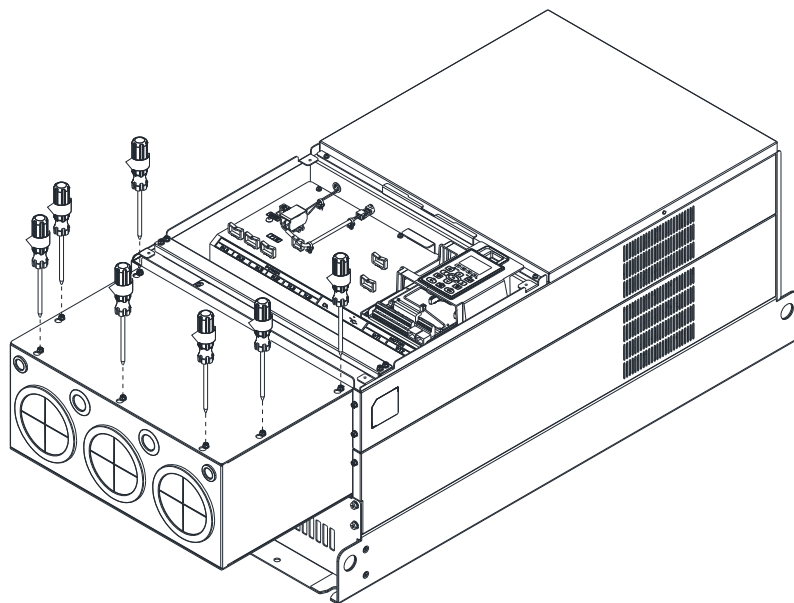


圖 7-110

6. 將上蓋平放後，鎖緊螺絲 (如圖所示)。螺絲扭力值：12~15 kg-cm / (10.4~13 lb-in.) / (1.2~1.5 Nm)

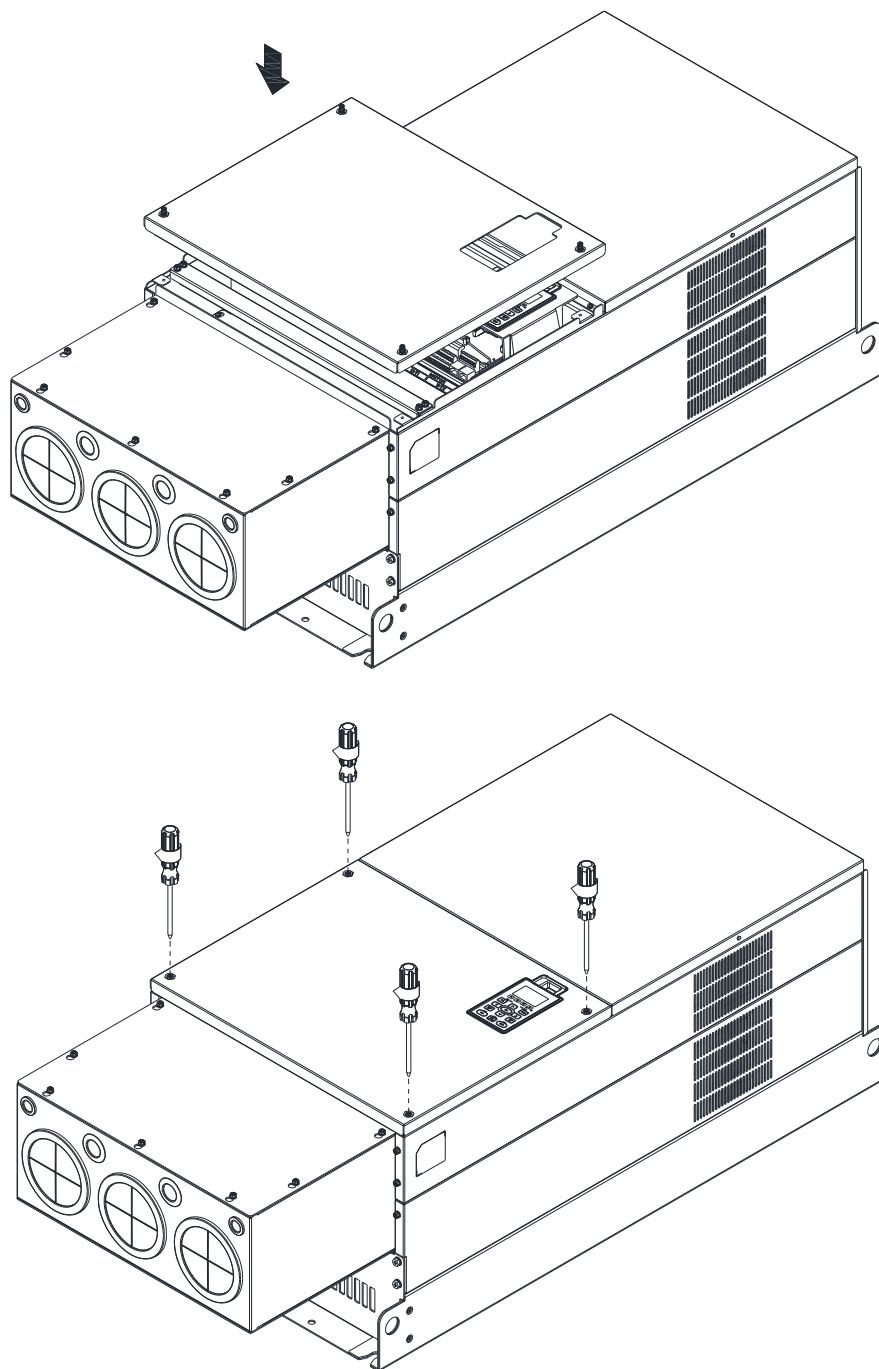


圖 7-111

框號 H

組裝成 H3 (管線盒)

1. 將管線盒 3 個蓋板與螺絲拆下備用。

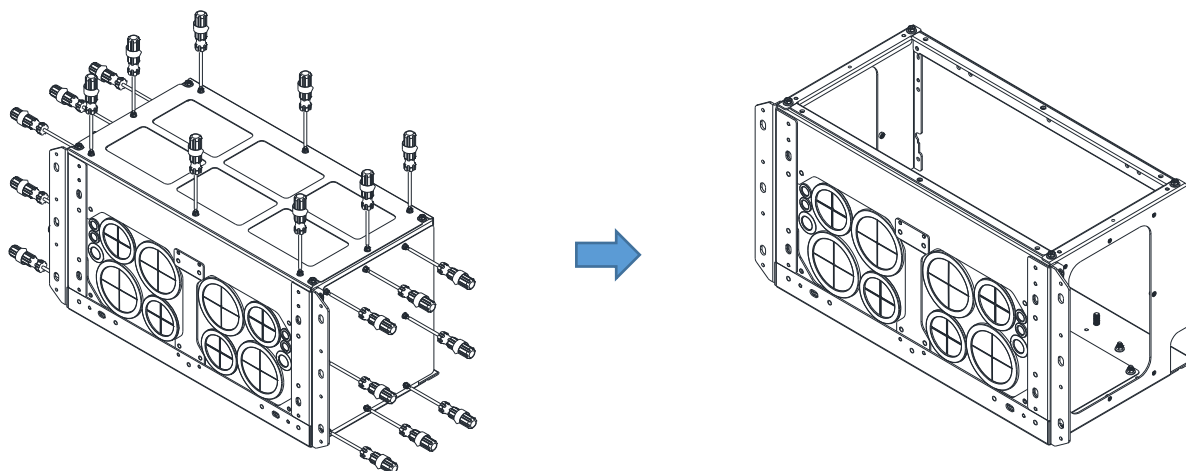


圖 7-112

2. 將以下圖示零件與螺絲移除。

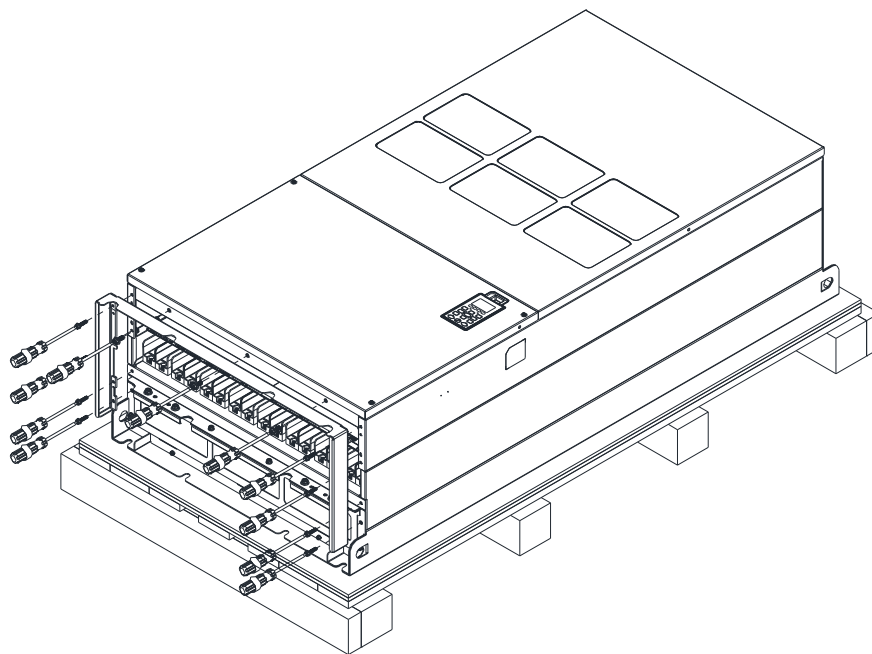


圖 7-113

3. 使用管線盒所附的 M6 螺絲鎖附以下位置。

螺絲扭力值：35~45 kg-cm / (30.3~39 lb-in.) / (3.4~4.4 Nm)

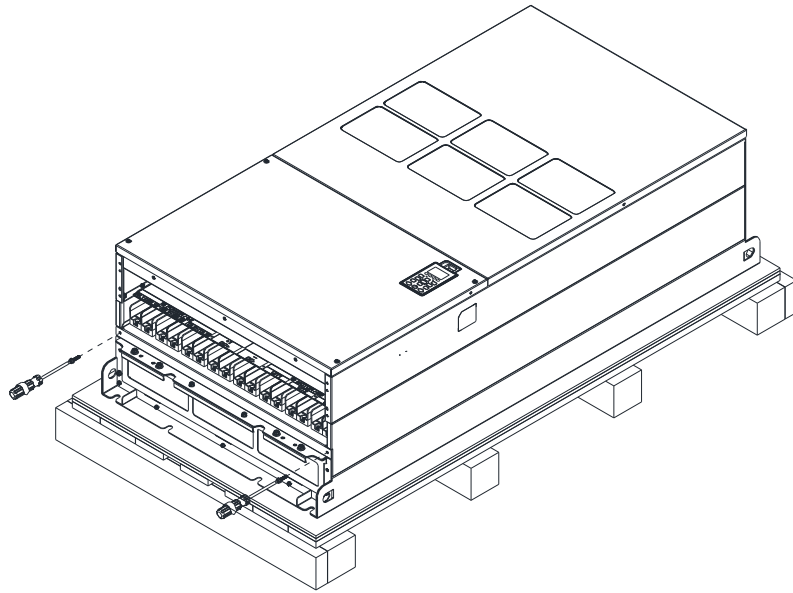


圖 7-114

4. 安裝管線盒與搭配配件，如圖所示將所有螺絲與螺帽鎖好。

螺絲 1~6：M6 螺絲扭力值：55~65 kg-cm / (47.7~56.4 lb-in.) / (5.4~6.4 Nm)

螺絲 7~9：M8 螺絲扭力值：100~110 kg-cm / (86.7~95.4 lb-in.) / (9.8~10.8 Nm)

螺絲 10~13：M10 螺絲扭力值：250~300 kg-cm / (216.9~260.3 lb-in.) / (24.5~29.4 Nm)

螺絲 14~17：M8 螺絲扭力值：100~110 kg-cm / (86.7~95.4 lb-in.) / (9.8~10.8 Nm)

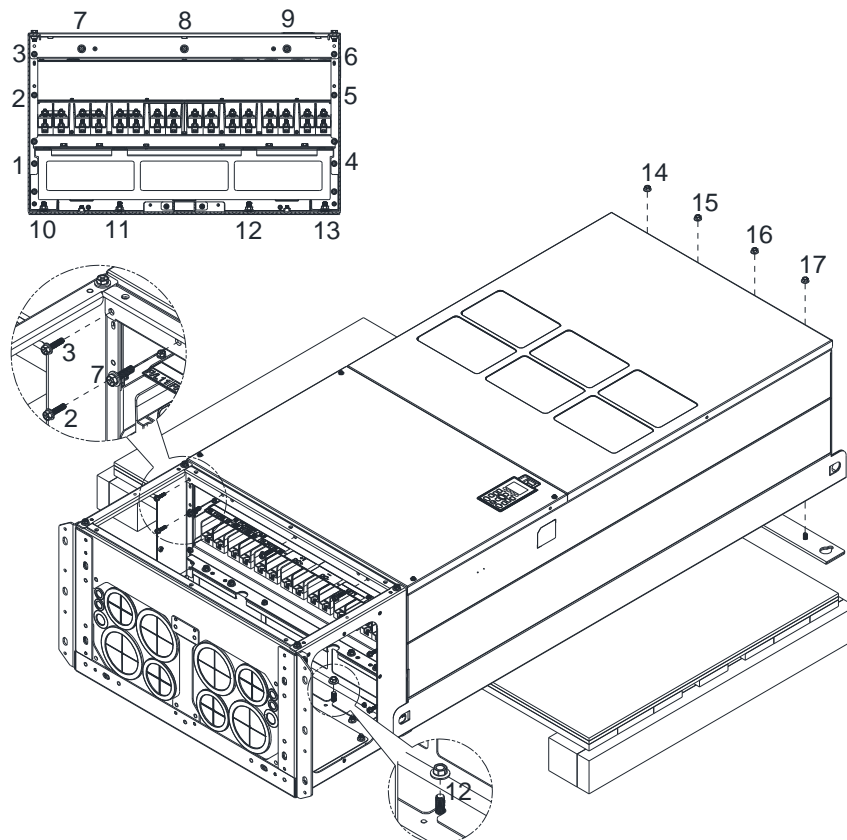


圖 7-115

5. 將步驟 1 拆下的 3 個蓋板與螺絲鎖回原位置。

螺絲扭力值：35~45 kg-cm / (30.3~39 lb-in.) / (3.4~4.4 Nm)

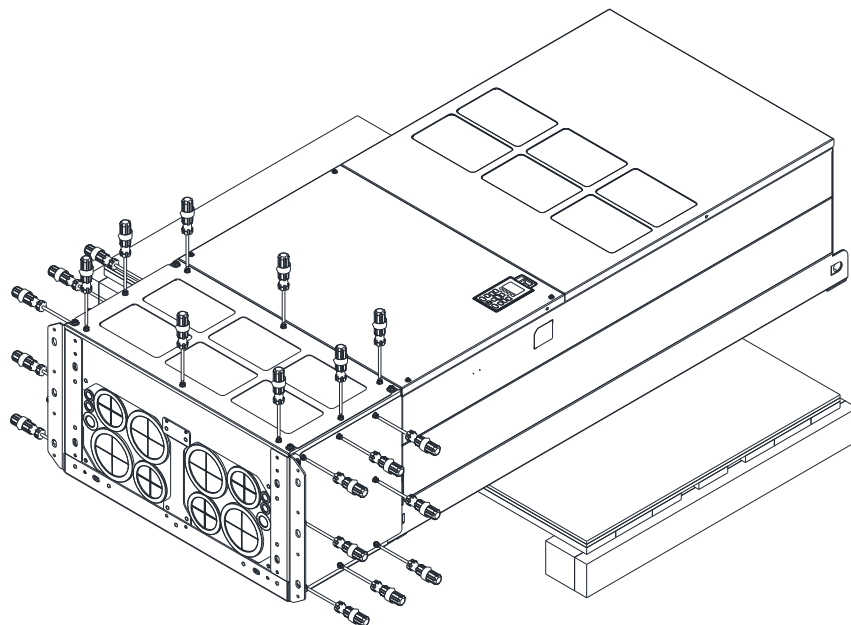


圖 7-116

6. 完成圖

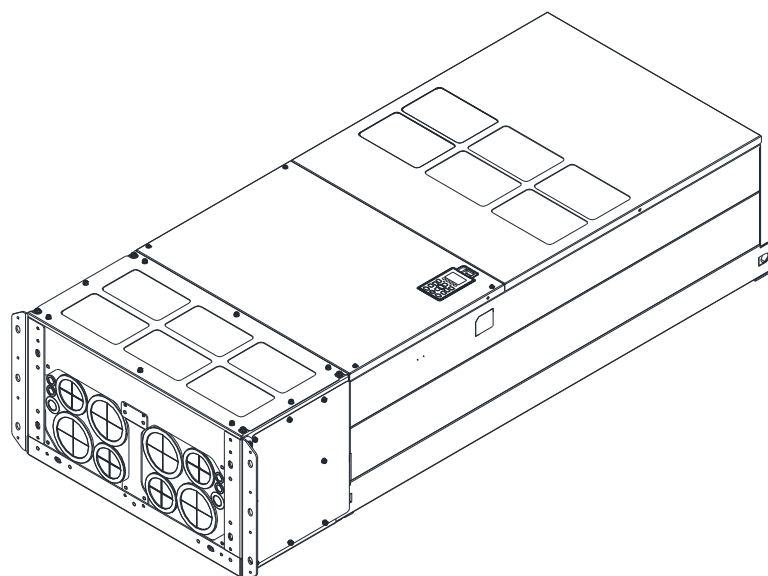


圖 7-117

組裝成直立腳架

1. 將管線盒 3 個蓋板與螺絲移除。

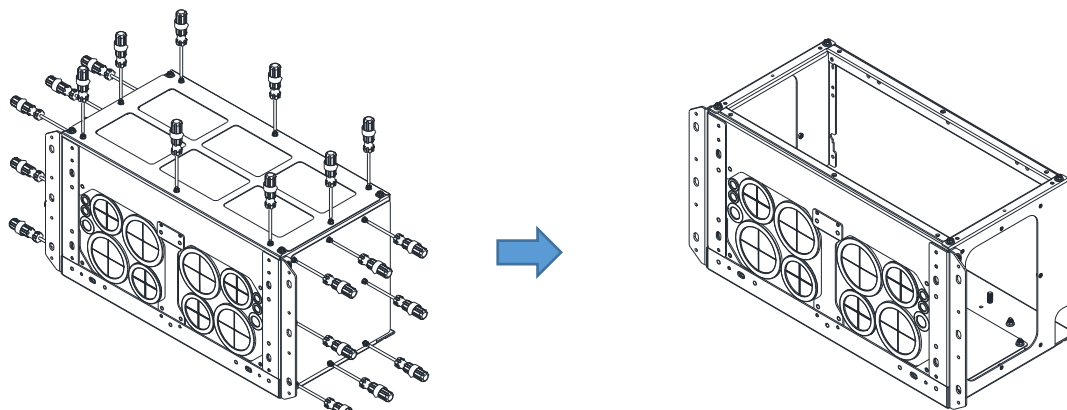


圖 7-118

2. 將管線盒 4 個蓋板移除，並將所拆下的螺帽鎖回原位置。
螺帽扭力值：100~110 kg-cm / (86.7~95.4 lb-in) / (9.8~10.8 Nm)

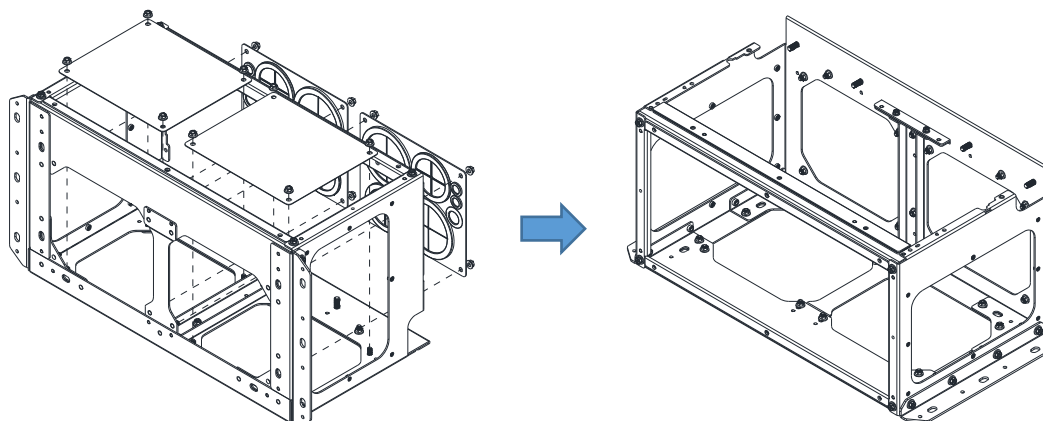


圖 7-119

3. 將以下圖示零件與螺絲移除。

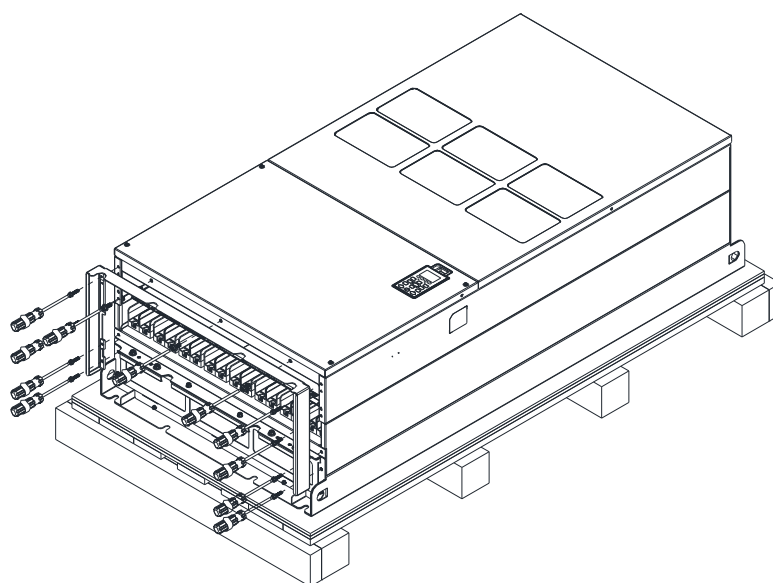


圖 7-120

4. 使用管線盒所附的 M6 螺絲鎖附以下位置。

螺絲扭力值：35~45 kg-cm / (30.3~39 lb-in.) / (3.4~4.4 Nm)

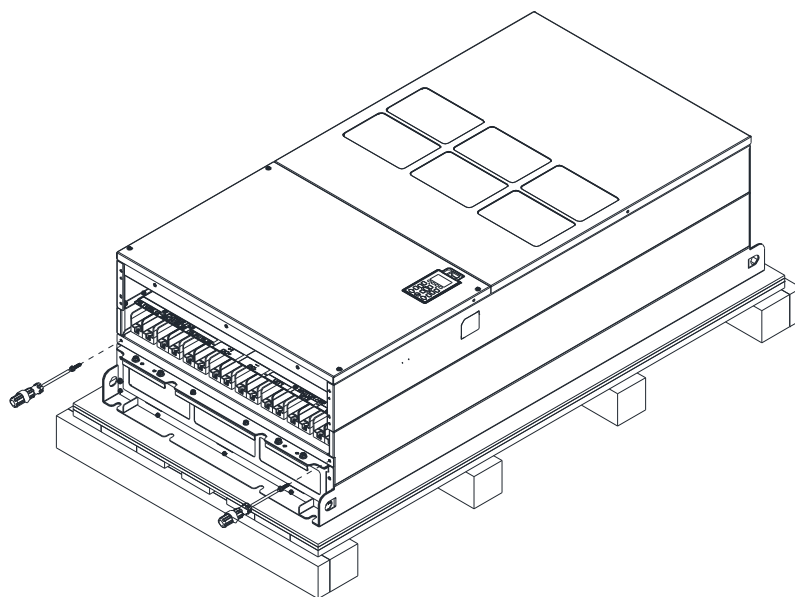


圖 7-121

5. 安裝管線盒與搭配件，如圖所示將所有螺絲與螺帽鎖好。

螺絲 1~6：M6 螺絲扭力值：55~65 kg-cm / (47.7~56.4 lb-in.) / (5.4~6.4 Nm)

螺絲 7~9：M8 螺絲扭力值：100~110 kg-cm / (86.7~95.4 lb-in.) / (9.8~10.8 Nm)

螺絲 10~13：M10 螺絲扭力值：250~300 kg-cm / (216.9~260.3 lb-in.) / (24.5~29.4 Nm)

螺絲 14~17：M8 螺絲扭力值：100~110 kg-cm / (86.7~95.4 lb-in.) / (9.8~10.8 Nm)

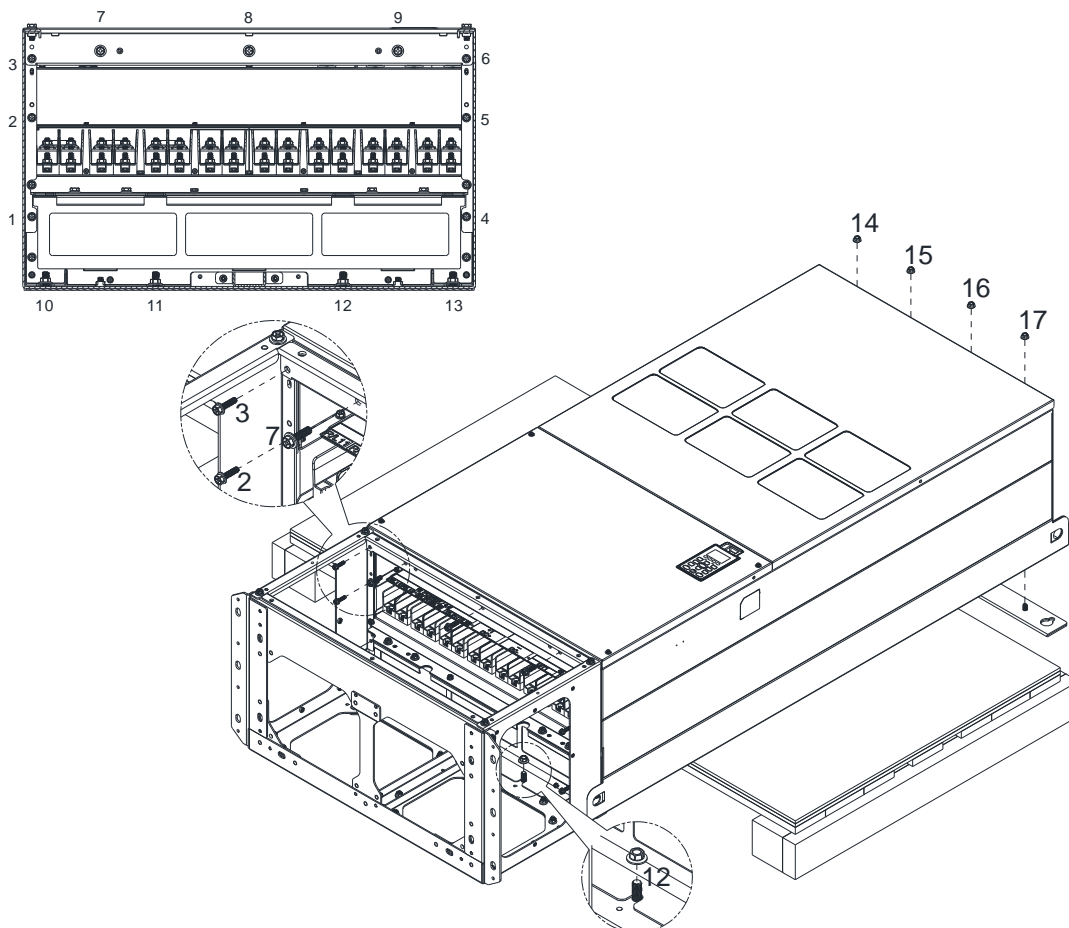


圖 7-122

6. 完成圖

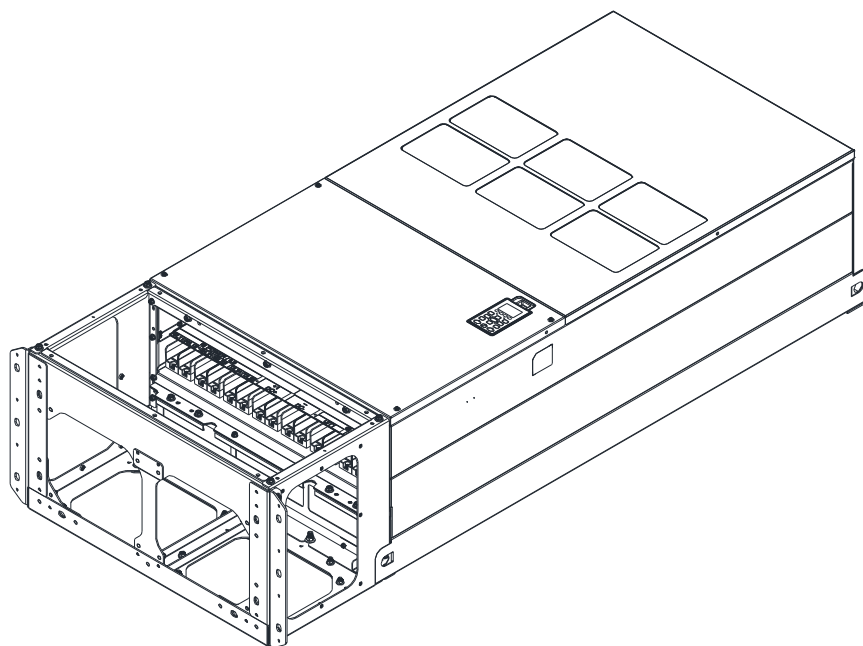


圖 7-123

7-9 風扇安裝

● 風扇外觀

註記：風扇不支援熱插拔功能，若需更換，請先將變頻器斷電後再更換。

框號 A

適用機種

VFD015C23A-21; VFD015C53A-21; VFD022C23A-21;
VFD022C43A-21; VFD022C4EA-21; VFD022C53A-21;
VFD037C23A-21; VFD037C43A-21; VFD037C4EA-21;
VFD037C53A-21; VFD040C43A-21; VFD040C4EA-21;
VFD055C43A-21; VFD055C4EA-21

散熱片風扇型號『MKC-AFKM』

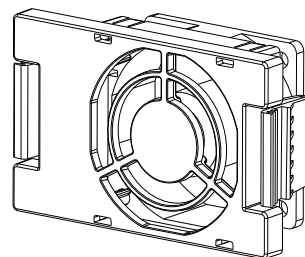


圖 7-124

框號 B

適用機種

VFD055C23A-21; VFD055C53A-21; VFD075C23A-21;
VFD075C4EA-21; VFD075C53A-21; VFD110C53A-21;
VFD150C53A-21

散熱片風扇型號『MKC-BFKM1』

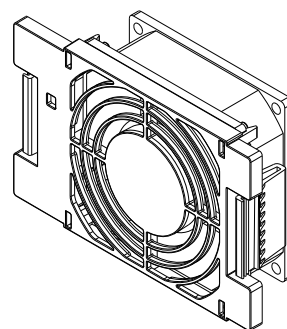


圖 7-125

框號 B

適用機種

VFD075C23A-21; VFD110C23A-21; VFD110C43A-21;
VFD110C4EA-21; VFD150C43A-21; VFD150C4EA-21

散熱片風扇型號『MKC-BFKM2』

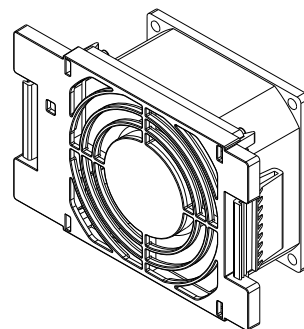


圖 7-126

框號 B

適用機種

VFD055C23A-21; VFD055C53A-21; VFD075C23A-21;
VFD075C43A-21; VFD075C4EA-21; VFD075C53A-21;
VFD110C23A-21; VFD110C43A-21; VFD110C4EA-21;
VFD110C53A-21; VFD150C43A-21; VFD150C4EA-21;
VFD150C53A-21

電容風扇型號『MKC-BFKB』

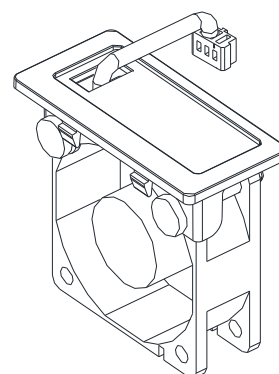


圖 7-127

框號 C

電容風扇型號 『MKC-CFKB1』

適用機種

VFD150C23A-21; VFD185C23A-21; VFD220C23A-21

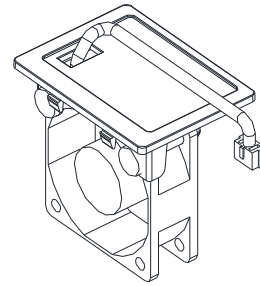


圖 7-128

框號 C

電容風扇型號 『MKC-CFKB2』

適用機種

VFD185C43A-21; VFD185C4EA-21; VFD220C43A-21;
VFD220C4EA-21; VFD300C43A-21; VFD300C4EA-21

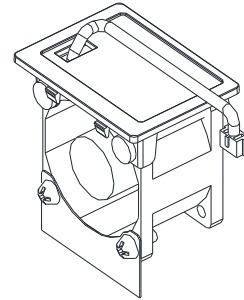


圖 7-129

框號 C

散熱片風扇型號 『MKC-CFKM』

● 下述機種使用一顆 MKC-CFKM 風扇

VFD185C43A-21; VFD185C4EA-21; VFD220C43A-21;
VFD220C4EA-21; VFD300C43A-21

● 下述機種使用兩顆 MKC-CFKM 風扇

VFD150C23A-21; VFD185C23A-21; VFD220C23A-21;
VFD300C4EA-21

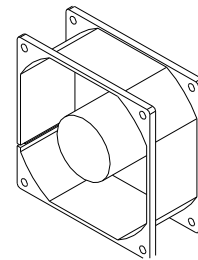


圖 7-130

框號 C

散熱片風扇型號
『MKC-CFKM1』

電容風扇型號
『MKC-CFKB3』

適用機種

VFD185C63B-21; VFD220C63B-21;
VFD300C63B-21; VFD370C63B-21

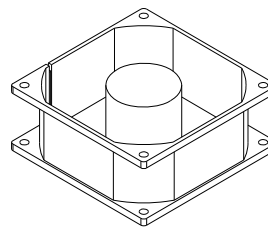


圖 7-131

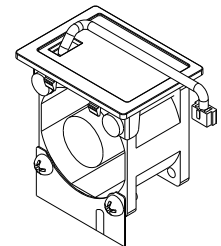


圖 7-132

框號 D0

散熱片風扇型號
『MKC-D0FKM』

電容風扇型號
『MKC-DFKB』

適用機種

VFD370C43S-00; VFD370C43S-21; VFD450C43S-00;
VFD450C43S-21

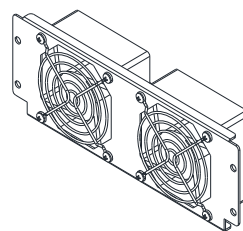


圖 7-133

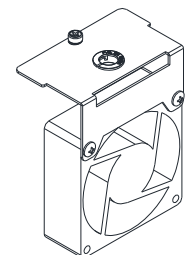


圖 7-134

框號 D

適用機種

VFD300C23A-00; VFD300C23A-21; VFD370C23A-00;
 VFD370C23A-21; VFD450C63B-00; VFD450C63B-21;
 VFD550C43A-00; VFD550C43A-21; VFD550C63B-00;
 VFD550C63B-21; VFD750C43A-00; VFD750C43A-21

散熱片風扇型號

『MKC-DFKM』

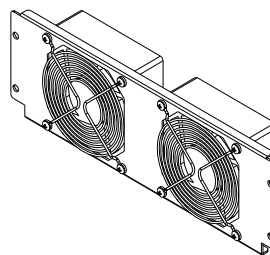


圖 7-135

電容風扇型號

『MKC-DFKB』

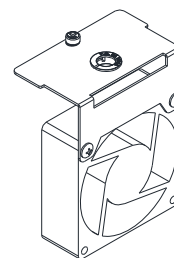


圖 7-136

框號 E

適用機種

VFD450C23A-00; VFD450C23A-21; VFD550C23A-00;
 VFD550C23A-21

散熱片風扇型號 『MKC-EFKM1』

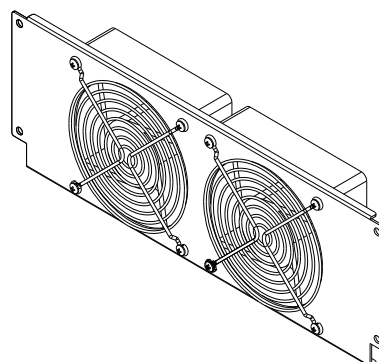


圖 7-137

框號 E

適用機種

VFD750C23A-00; VFD750C23A-21; VFD900C43A-00;
 VFD900C43A-21; VFD1100C43A-00; VFD1100C43A-21

散熱片風扇型號 『MKC-EFKM2』

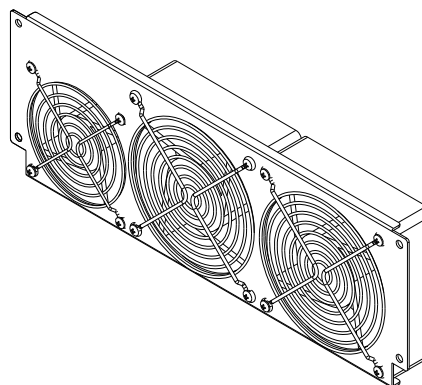


圖 7-138

框號 E

適用機種

VFD750C63B-00; VFD750C63B-21; VFD900C63B-00;
 VFD900C63B-21; VFD1100C63B-00; VFD1100C63B-21;
 VFD1320C63B-00; VFD1320C63B-21

散熱片風扇型號 『MKC-EFKM3』

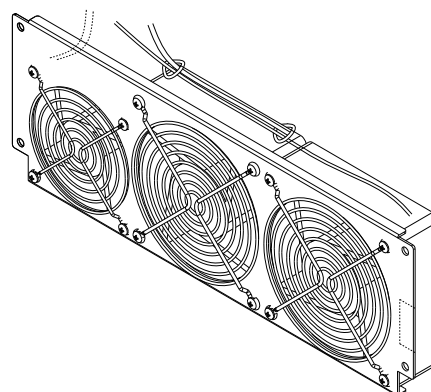


圖 7-139

框號 E

電容風扇型號『MKC-EFKB』

適用機種

VFD450C23A-00; VFD450C23A-21; VFD550C23A-00;
 VFD550C23A-21; VFD750C23A-00; VFD750C23A-21;
 VFD900C43A-00; VFD900C43A-21; VFD1100C43A-00;
 VFD1100C43A-21; VFD750C63B-00; VFD750C63B-21;
 VFD900C63B-00; VFD900C63B-21; VFD1100C63B-00;
 VFD1100C63B-21; VFD1320C63B-00; VFD1320C63B-21

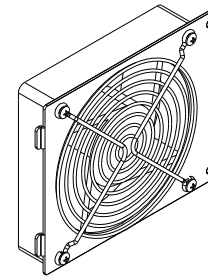


圖 7-140

框號 F

散熱片風扇型號『MKC-FFKM』

適用機種

VFD900C23A-00; VFD900C23A-21; VFD1320C43A-00;
 VFD1320C43A-21; VFD1600C43A-00; VFD1600C43A-21;
 VFD1600C63B-00; VFD1600C63B-21; VFD2000C63B-00;
 VFD2000C63B-21

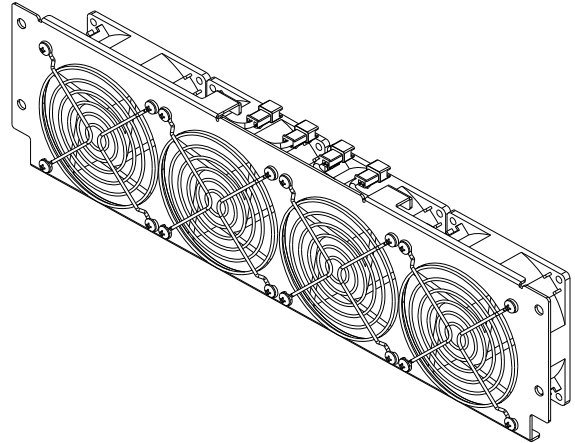


圖 7-141

框號 F

電容風扇型號『MKC-FFKB』

適用機種

VFD900C23A-00; VFD900C23A-21; VFD1320C43A-00;
 VFD1320C43A-21; VFD1600C43A-00; VFD1600C43A-21;
 VFD1600C63B-00; VFD1600C63B-21; VFD2000C63B-00;
 VFD2000C63B-21

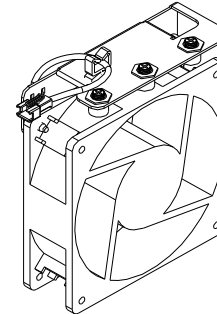


圖 7-142

框號 G

散熱片風扇型號『MKC-GFKM』

適用機種

VFD1850C43A-00; VFD1850C43A-21; VFD2000C43A-00;
 VFD2000C43A-21; VFD2200C43A-00; VFD2200C43A-21;
 VFD2500C43A-00; VFD2500C43A-21; VFD2500C63B-00;
 VFD2500C63B-21; VFD3150C63B-00; VFD3150C63B-21

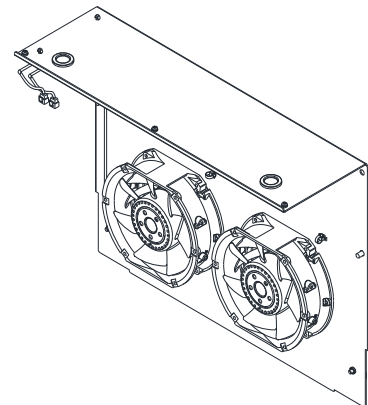


圖 7-143

框號 H

散熱片風扇型號 『MKC-HFKM』

適用機種

下述機種使用兩顆 MKC-HFKM 風扇

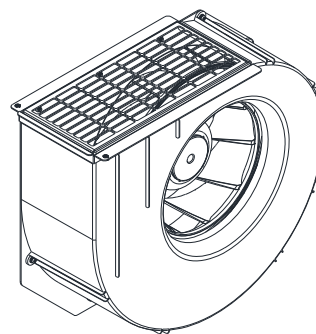
VFD2800C43A-00; VFD2800C43C-21; VFD3150C43A-00;
VFD3150C43C-21; VFD3550C43A-00; VFD3550C43C-21

圖 7-144

框號 H

散熱片風扇型號 『MKCHS-HFKM』

適用機種

下述機種使用兩顆 MKCHS-HFKM 風扇

VFD4000C43A-00; VFD4000C43C-21

下述機種使用三顆 MKCHS-HFKM 風扇

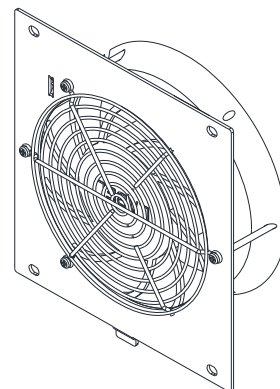
VFD4500C43A-00; VFD4500C43C-21; VFD5000C43A-00;
VFD5000C43C-21; VFD5600C43A-00; VFD5600C43C-21

圖 7-145

框號 H

散熱片風扇型號 『MKC-HFKM1』

適用機種

下述機種使用兩顆 MKC-HFKM1 風扇

VFD4000C63B-00; VFD4000C63B-21

下述機種使用三顆 MKC-HFKM1 風扇

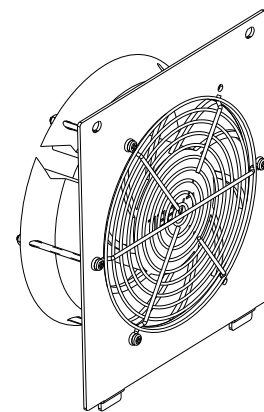
VFD4500C63B-00; VFD4500C63B-21; VFD5600C63B-00;
VFD5600C63B-21; VFD6300C63B-00; VFD6300C63B-21

圖 7-146

● 風扇拆卸

框號 A

風扇型號『MKC-AFKM』：散熱片風扇

適用機種

VFD015C23A-21; VFD015C53A-21; VFD022C23A-21; VFD022C43A-21; VFD022C4EA-21;
 VFD022C53A-21; VFD037C23A-21; VFD037C43A-21; VFD037C4EA-21; VFD037C53A-21;
 VFD040C43A-21; VFD040C4EA-21; VFD055C43A-21; VFD055C4EA-21

1. 如下圖箭頭所示，用手壓下在風扇的左右兩側，即可順利取出風扇。
2. 拉開風扇時，須將風扇的電源端拔除（如下圖中局部放大圖所示）。

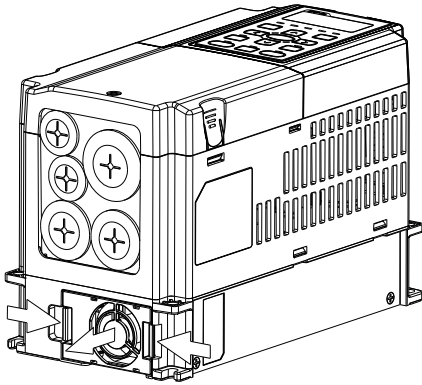


圖 7-147

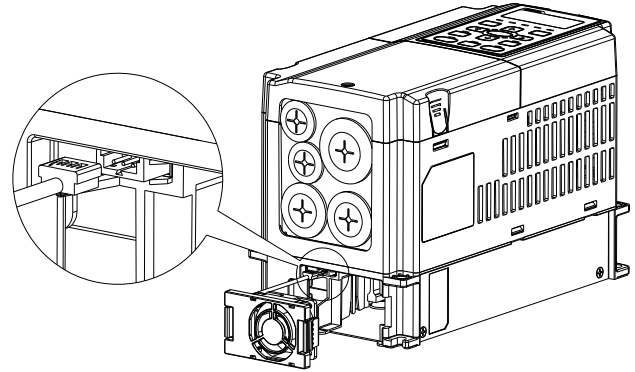


圖 7-148

框號 B

風扇型號『MKC-BFKM1』：散熱片風扇

適用機種

VFD055C23A-21; VFD055C53A-21; VFD075C23A-21; VFD075C4EA-21; VFD075C53A-21;
 VFD110C53A-21; VFD150C53A-21

1. 如下圖箭頭所示，用手壓下在風扇的左右兩側，即可順利取出風扇。
2. 拉開風扇時，須將風扇的電源接頭拔除（如下圖中局部放大圖所示）。

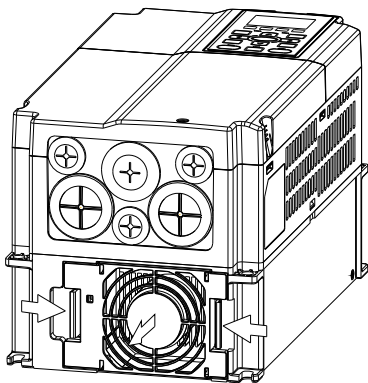


圖7-149

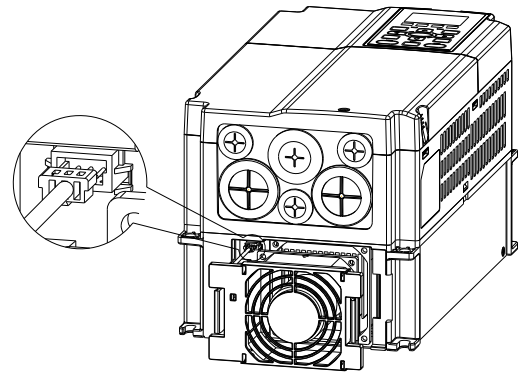


圖7-150

框號 B

風扇型號『MKC-BFKM2』：散熱片風扇

適用機種

VFD075C23A-21; VFD110C23A-21; VFD110C43A-21; VFD110C4EA-21; VFD150C43A-21;
VFD150C4EA-21

1. 如下圖箭頭所示，用手壓下在風扇的左右兩側，即可順利取出風扇。
2. 拉開風扇時，須將風扇的電源接頭拔除（如下圖中局部放大圖所示）。

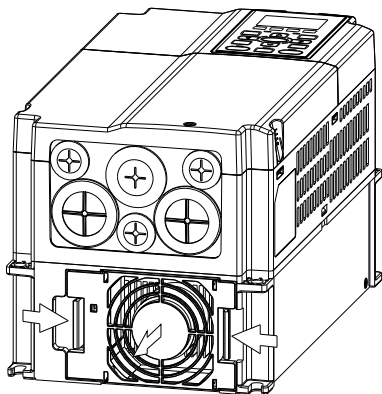


圖7-151

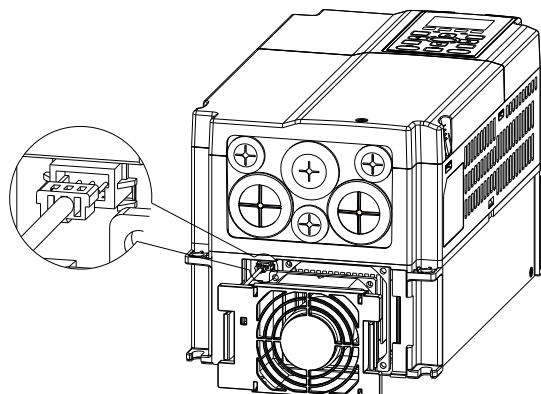


圖7-152

框號 B

風扇型號『MKC-BFKB』：電容風扇

適用機種

VFD055C23A-21; VFD055C53A-21; VFD075C23A-21; VFD075C43A-21; VFD075C4EA-21;
VFD075C53A-21; VFD110C23A-21; VFD110C43A-21; VFD110C4EA-21; VFD110C53A-21;
VFD150C43A-21; VFD150C4EA-21; VFD150C53A-21

拆卸時，先將拔除風扇電源接頭，再用一字起子撬開風扇蓋（如下圖中局部放大圖所示）。

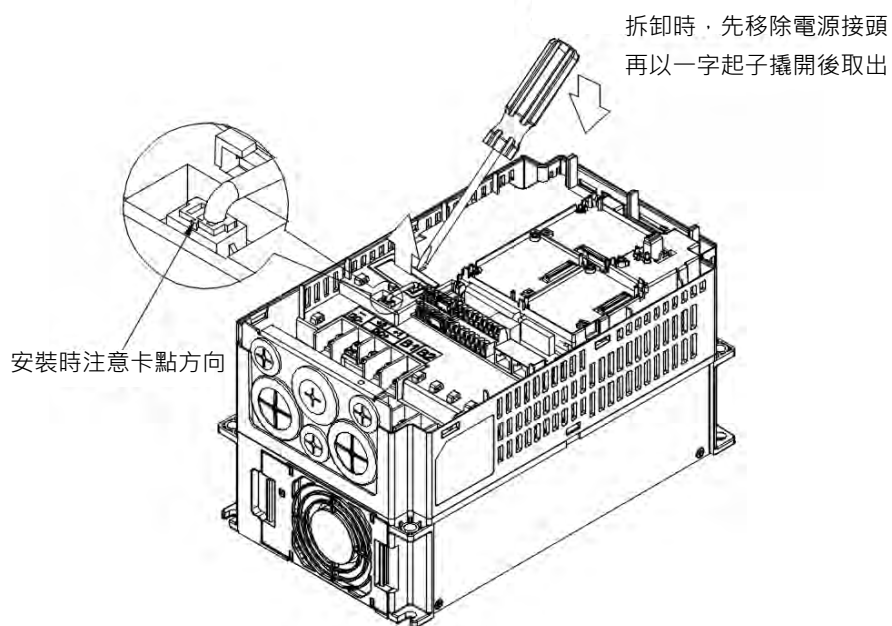


圖7-153

框號 C

風扇型號『MKC-CFKM / MKC-CFKM1』：散熱片風扇

- 單風扇模組適用機種 (只有安裝風扇 1)：

VFD185C43A-21; VFD185C4EA-21; VFD185C63B-21; VFD220C43A-21; VFD220C4EA-21;
VFD220C63B-21; VFD300C43A-21; VFD300C63B-21; VFD370C63B-21

- 雙風扇模組適用機種 (有安裝風扇 1 和風扇 2)：

VFD150C23A-21; VFD185C23A-21; VFD220C23A-21; VFD300C4EA-21

1. 拆卸時，先以一字起子撬開外蓋。

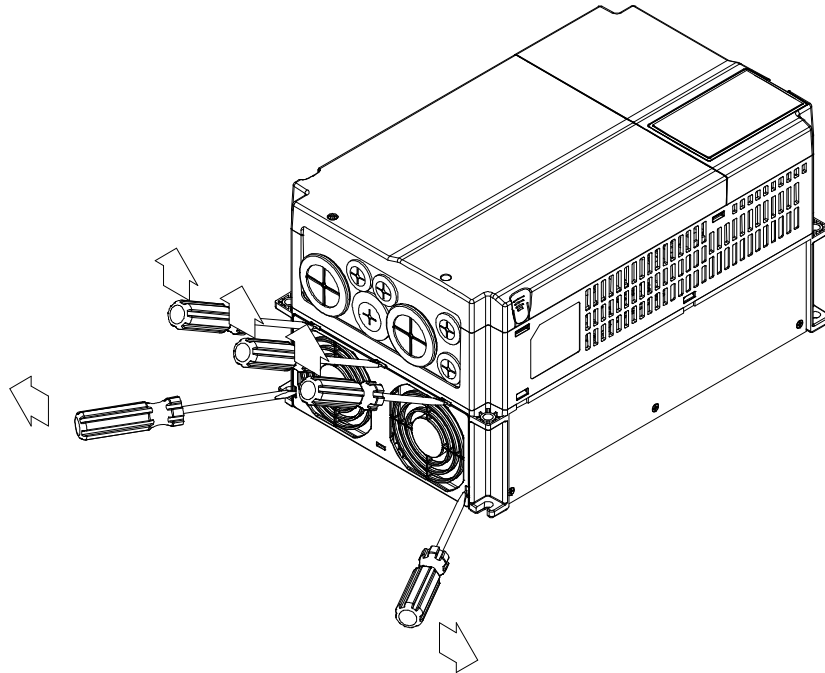


圖7-154

2. 移除電源接頭，鬆開螺絲後取出風扇。安裝時風扇標籤朝機器內部。

螺絲鎖附扭力 10~12 kg-cm / (8.7~10.4 lb-in.) / (1.0~1.2 Nm)

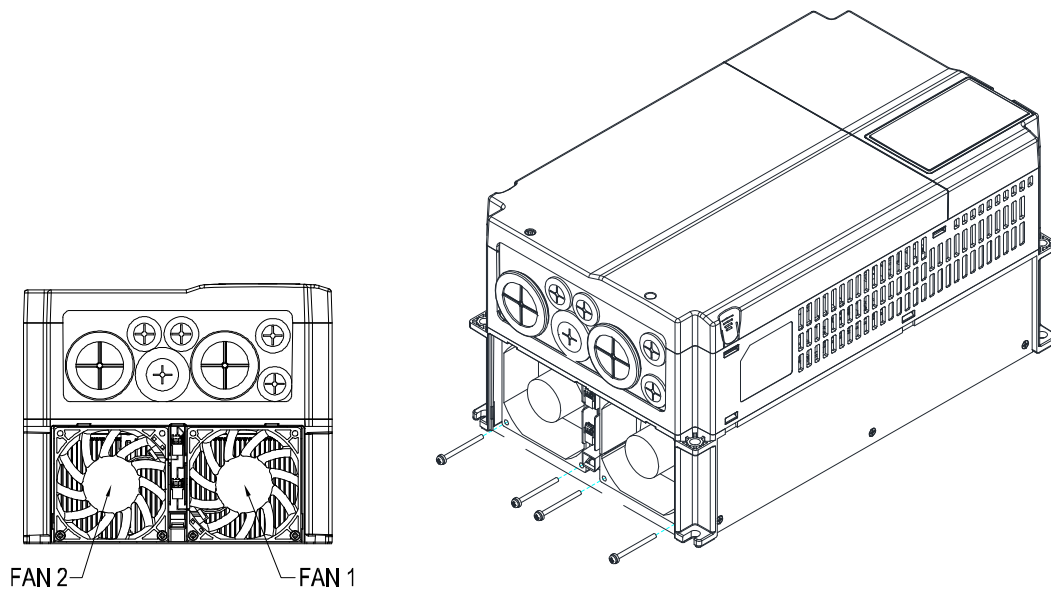


圖7-155

框號 C

風扇型號『MKC-CFKB1』：電容風扇

適用機種

VFD150C23A-21; VFD185C23A-21; VFD220C23A-21

風扇型號『MKC-CFKB2』：電容風扇

適用機種

VFD185C43A-21; VFD185C4EA-21; VFD220C43A-21; VFD220C4EA-21; VFD300C43A-21;
VFD300C4EA-21

風扇型號『MKC-CFKB3』：電容風扇

適用機種

VFD185C63B-21; VFD220C63B-21; VFD300C63B-21; VFD370C63B-21

拆卸時，先將拔除風扇電源接頭，再用一字起子撬開風扇蓋 (如下圖中局部放大圖所示)

拆卸時，先移除電源接頭
再以一字起子撬開後取出

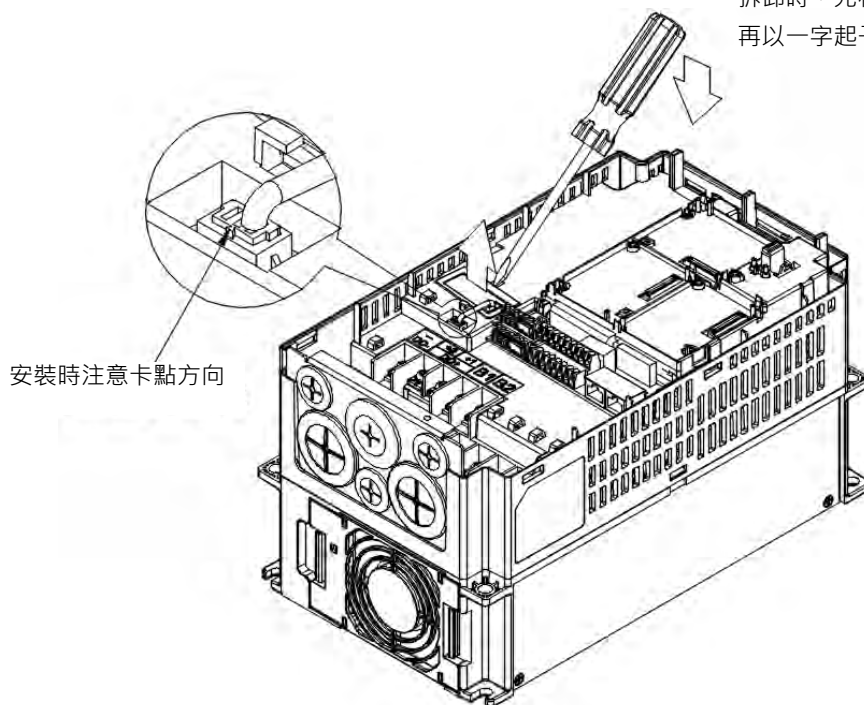


圖7-156

框號 D0

風扇型號『MKC-DFKB』：電容風扇

適用機種

VFD370C43S-00; VFD370C43S-21; VFD450C43S-00; VFD450C43S-21

1. 鬆開螺絲 1、2 後，再按壓兩側卡勾 (如下圖箭頭指示)，移除上蓋。按壓數位操作器上方，拆下數位操作器。
螺絲 1、2 扭力值：12~15 kg-cm / (10.4~13 lb-in.) / (1.2~1.5 Nm)

2. 移除螺絲 3 後，再按壓兩側卡勾移除上蓋。
螺絲 3 扭力值：6~8 kg-cm / (5.2~6.9 lb-in.) / (0.6~0.8 Nm)

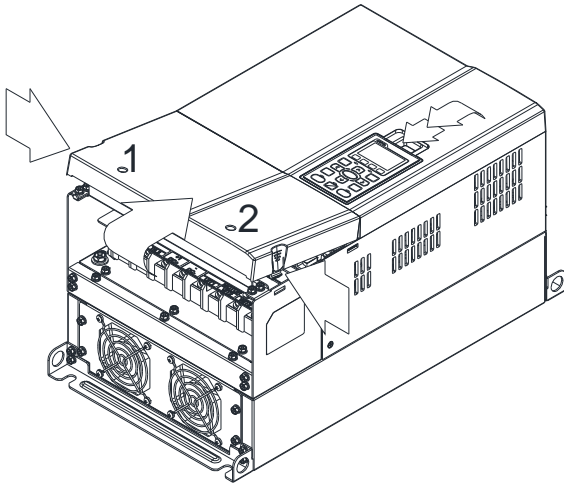


圖7-157

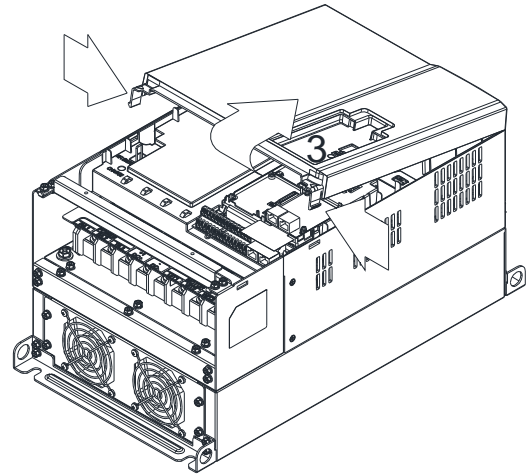


圖7-158

3. 鬆開螺絲 4，並拆除風扇電源接頭 (如下圖局部放大圖所示)，才可以取出風扇。
螺絲 4 扭力值：10~12 kg-cm / (8.7~10.4 lb-in.) / (1.0~1.2 Nm)

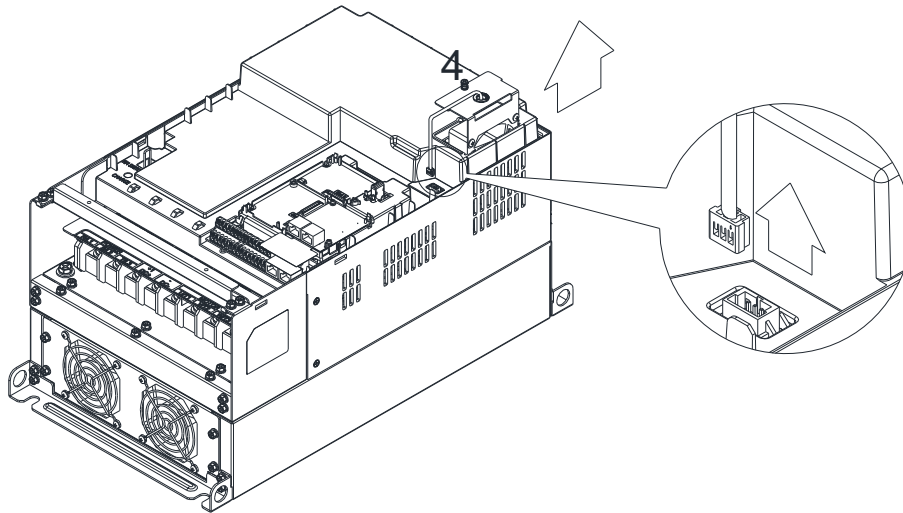


圖7-159

框號 D0

風扇型號『MKC-D0FKM』：散熱片風扇

適用機種

VFD370C43S-00; VFD370C43S-21; VFD450C43S-00; VFD450C43S-21

1. 將螺絲卸下後，即可取出風扇。螺絲扭力值：24~26 kg-cm / (20.8~22.6 lb-in.) / (2.4~2.5 Nm)
2. 拉開風扇時，須將風扇的電源接頭拔除 (如下圖中局部放大圖所示)

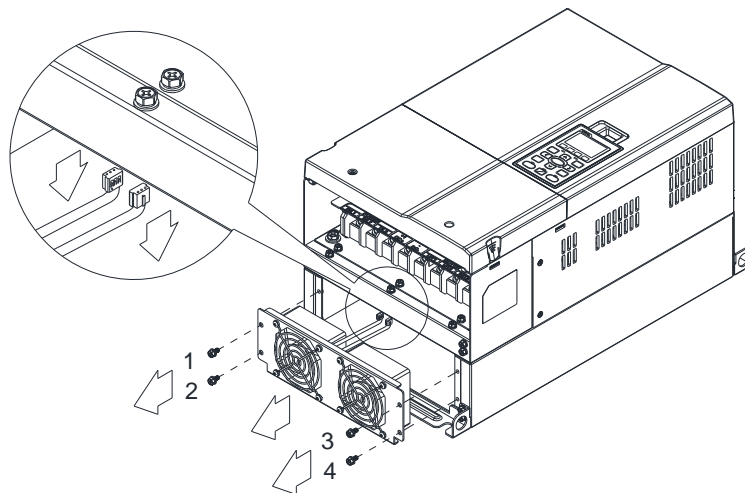


圖7-160

框號 D

風扇型號『MKC-DFKB』：電容風扇

適用機種

VFD300C23A-00; VFD300C23A-21; VFD370C23A-00; VFD370C23A-21; VFD450C63B-00;
 VFD450C63B-21; VFD550C43A-00; VFD550C43A-21; VFD550C63B-00; VFD550C63B-21;
 VFD750C43A-00; VFD750C43A-21

1. 鬆開螺絲 1、2 後，再按壓兩側卡勾 (如下圖箭頭指示)，移除上蓋。按壓數位操作器上方，拆下數位操作器。
螺絲 1、2 扭力值：12~15 kg-cm / (10.4~13 lb-in.) / (1.2~1.5 Nm)
2. 移除螺絲 3、4 後，再按壓兩側卡勾移除上蓋。
螺絲 3、4 扭力值：6~8 kg-cm / (5.2~6.9 lb-in.) / (0.6~0.8 Nm)

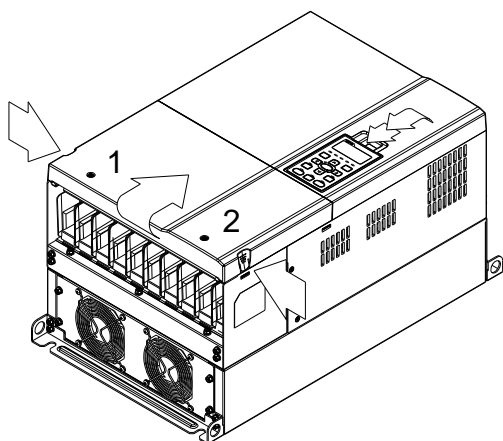


圖7-161

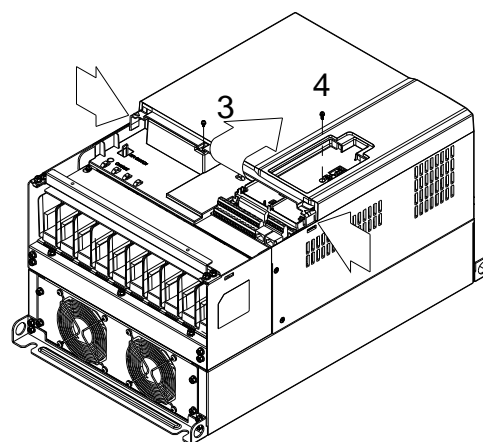


圖7-162

3. 鬆開螺絲 5，並拆除風扇電源接頭 (如下圖局部放大圖所示)，才可以取出風扇。

螺絲 5 扭力值：10~12 kg-cm / (8.6~10.4 lb-in.) / (1.0~1.2 Nm)

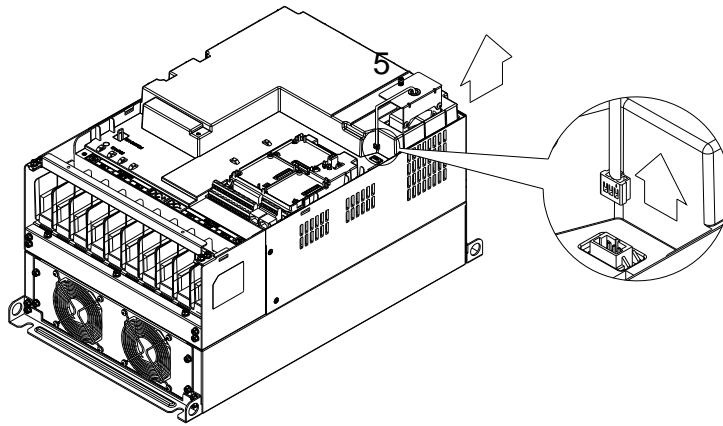


圖7-163

框號 D

風扇型號『MKC-DFKM』：散熱片風扇

適用機種

VFD300C23A-00; VFD300C23A-21; VFD370C23A-00; VFD370C23A-21; VFD450C63B-00;
VFD450C63B-21; VFD550C43A-00; VFD550C43A-21; VFD550C63B-00; VFD550C63B-21;
VFD750C43A-00; VFD750C43A-21

1. 將螺絲卸下後，即可取出風扇。螺絲扭力值：24~26 kg-cm / (20.8~22.6 lb-in.) / (2.4~2.5 Nm)
2. 拉開風扇時，須將風扇的電源接頭拔除 (如下圖中局部放大圖所示)

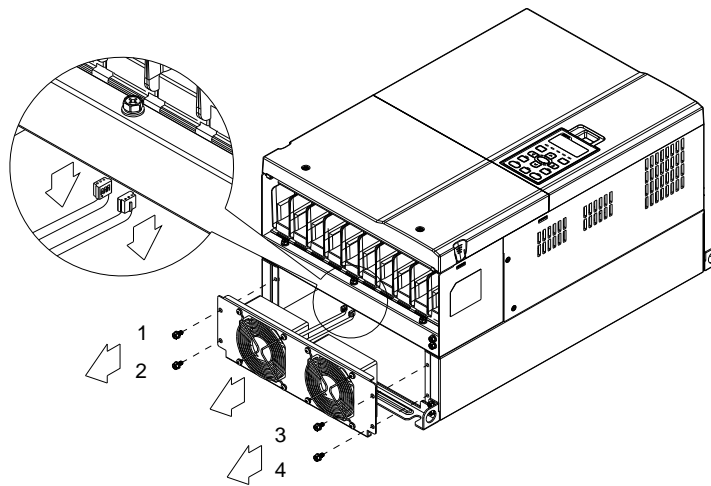


圖7-164

框號 E

適用機種

適用 MKC-EFKM1 風扇：VFD450C23A-00; VFD450C23A-21; VFD550C23A-00; VFD550C23A-21

適用 MKC-EFKM2 風扇：VFD750C23A-00; VFD750C23A-21; VFD900C43A-00; VFD900C43A-21;
VFD1100C43A-00; VFD1100C43A-21

適用 MKC-EFKM3 風扇：VFD750C63B-00; VFD750C63B-21; VFD900C63B-00; VFD900C63B-21;
VFD1100C63B-00; VFD1100C63B-21; VFD1320C63B-00; VFD1320C63B-21

適用 MKC-EFKB 風扇：VFD450C23A-00; VFD450C23A-21; VFD550C23A-00; VFD550C23A-21;
VFD750C23A-00; VFD750C23A-21; VFD750C63B-00; VFD750C63B-21;
VFD900C43A-00; VFD900C43A-21; VFD900C63B-00; VFD900C63B-21;
VFD1100C43A-00; VFD1100C43A-21; VFD1100C63B-00; VFD1100C63B-21;
VFD1320C63B-00; VFD1320C63B-21

風扇型號『MKC-EFKM1』：散熱片風扇

鬆開螺絲 1~4，並拆除風扇電源接頭 (如下圖局部放大圖所示)，才可以取出風扇。

螺絲 1~4 扭力值：24~26 kg-cm / (20.8~22.6 lb-in.) / (2.4~2.5 Nm)

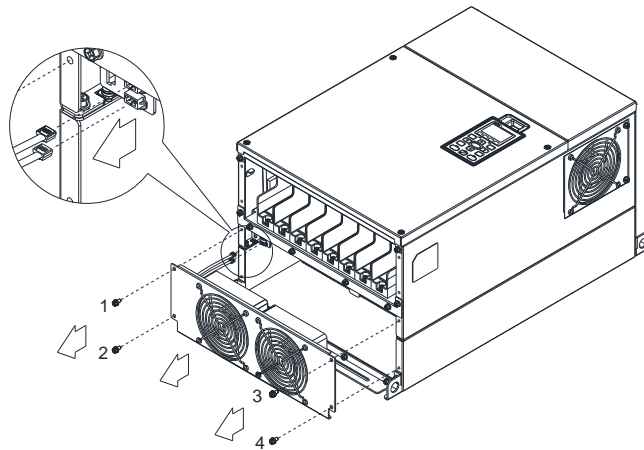


圖7-165

風扇型號『MKC-EFKM2 / MKC-EFKM3』：散熱片風扇

鬆開螺絲 1~4，並拆除風扇電源接頭 (如下圖局部放大圖所示)，才可以取出風扇。

螺絲 1~4 扭力值：24~26 kg-cm / (20.8~22.6 lb-in.) / (2.4~2.5 Nm)

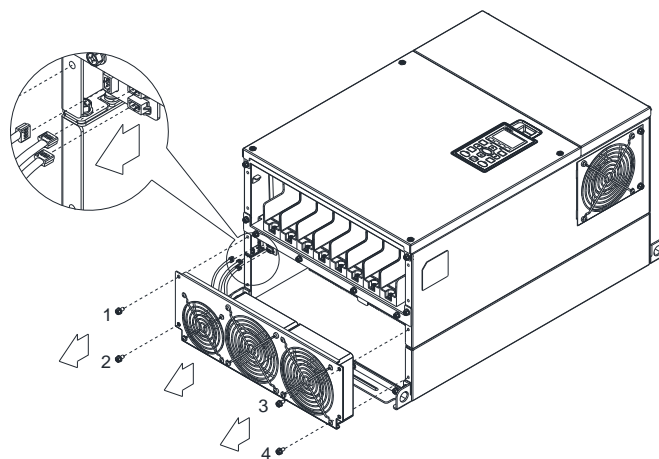


圖7-166

風扇型號 『MKC-EFKB』：電容風扇

鬆開螺絲 1~2，並拆除風扇電源接頭 (如下圖局部放大圖所示)，才可以取出風扇。

螺絲 1~2 扭力值：24~26 kg-cm / (20.8~22.6 lb-in.) / (2.4~2.5 Nm)

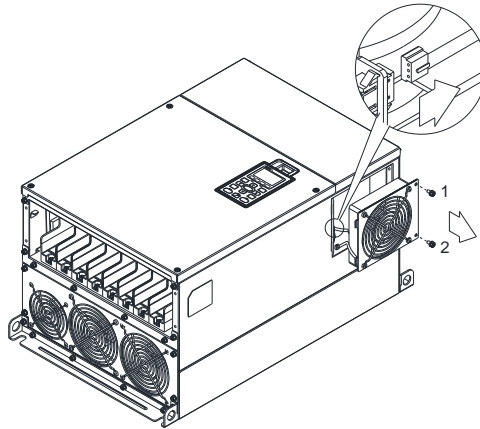


圖7-167

框號 F

適用機種

VFD900C23A-00; VFD900C23A-21; VFD1320C43A-00; VFD1320C43A-21; VFD1600C43A-00;
VFD1600C43A-21; VFD1600C63B-00; VFD1600C63B-21; VFD2000C63B-00; VFD2000C63B-21

風扇型號 『MKC-FFKM』：散熱片風扇

將螺絲卸下並移除電源接頭 (如放大圖) 後，即可取出風扇。

螺絲扭力值：24~26 kg-cm / (20.8~22.6 lb-in.) / (2.4~2.5 Nm)

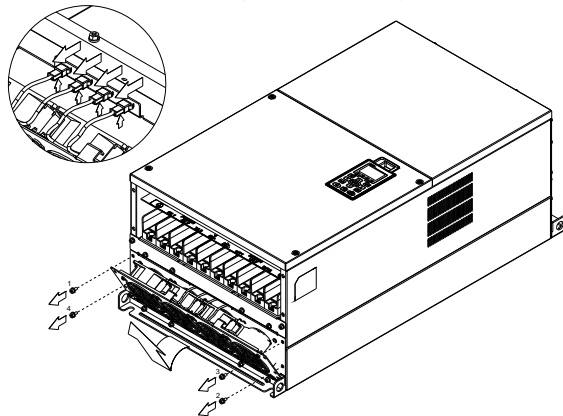


圖7-168

風扇型號 『MKC-FFKB』：電容風扇

1. 鬆開螺絲，打開上蓋。螺絲扭力值：12~15 kg-cm / (10.4~13 lb-in.) / (1.2~1.5 Nm)
2. 鬆開螺絲，打開上蓋。螺絲扭力值：24~26 kg-cm / (20.8~22.6 lb-in.) / (2.4~2.5 Nm)

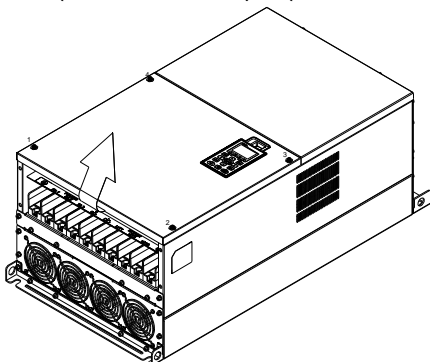


圖7-169

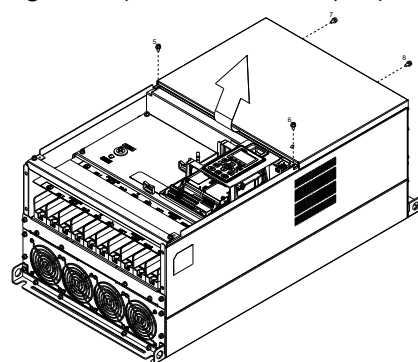


圖7-170

3. 將螺絲卸下後，即可取出風扇。螺絲扭力值：12~15 kg-cm / (10.4~13.0 lb-in.) / (1.2~1.5 Nm)

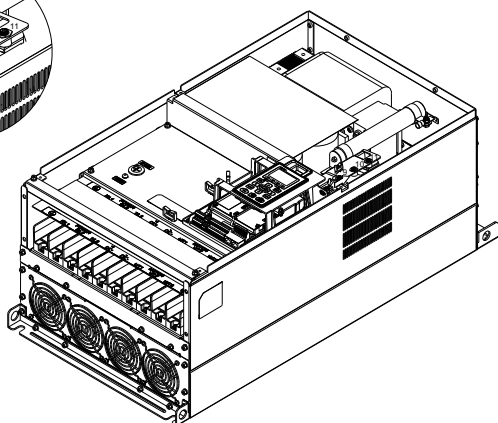
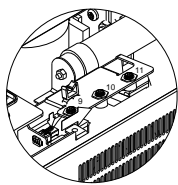


圖7-171

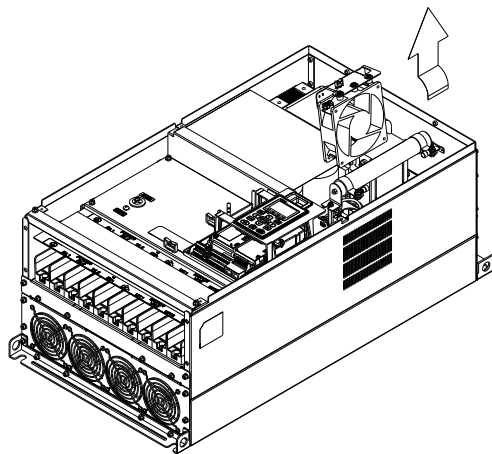


圖7-172

框號 G

適用機種

VFD1850C43A-00; VFD1850C43A-21; VFD2000C43A-00; VFD2000C43A-21; VFD2200C43A-00; VFD2200C43A-21; VFD2500C43A-00; VFD2500C43A-21; VFD2500C63B-00; VFD2500C63B-21; VFD3150C63B-00; VFD3150C63B-21

風扇型號 『MKC-GFKM』：散熱片風扇

1. 鬆開螺絲 (如下圖 1~4 所示) · 打開上蓋。螺絲扭力值：12~15 kg-cm / (10.4~13.1 lb-in.) / (1.2~1.5 Nm)
2. 鬆開螺絲 (如下圖 1~8 所示) · 螺絲 M6 扭力值：35~40 kg-cm / (30.4~34.7 lb-in.) / (3.4~3.9 Nm)
3. 鬆開螺絲 (如下圖 9~11 所示) · 取下蓋子 (如下圖所示) · 螺絲 M4 扭力值：14~16 kg-cm / (12.2~13.9 lb-in.) / (1.4~1.6 Nm)

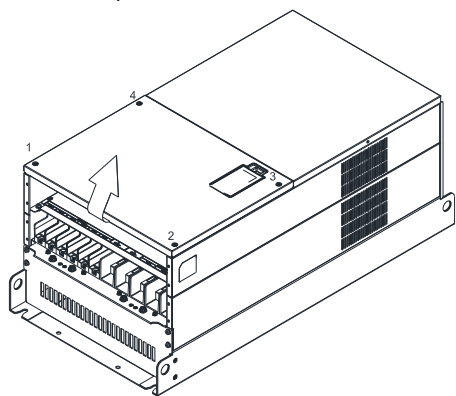


圖7-173

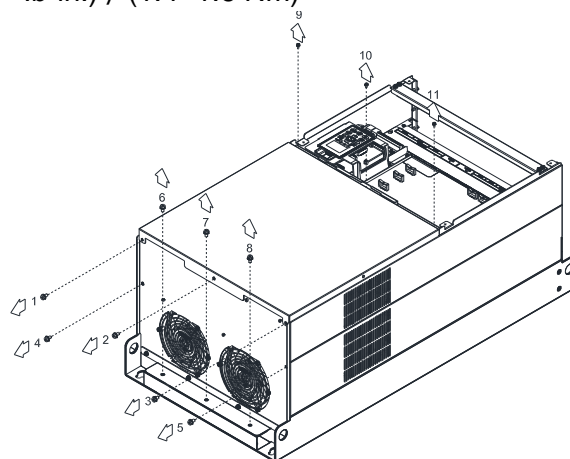


圖7-174

4. 將螺絲 (1~3) 與護線環 (4~5) 卸下 (如下圖所示)。螺絲扭力值：14~16 kg-cm / (12.2~13.9 lb-in.) / (1.4~1.6 Nm)

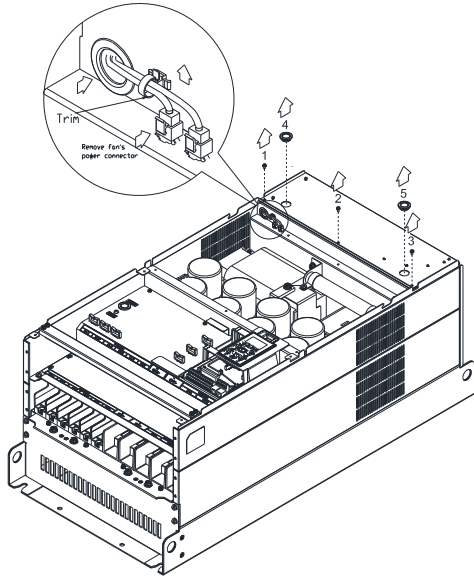


圖7-175

5. 用雙手食指勾護線孔 (1~2) 上提，取下風扇組 (如下圖所示)

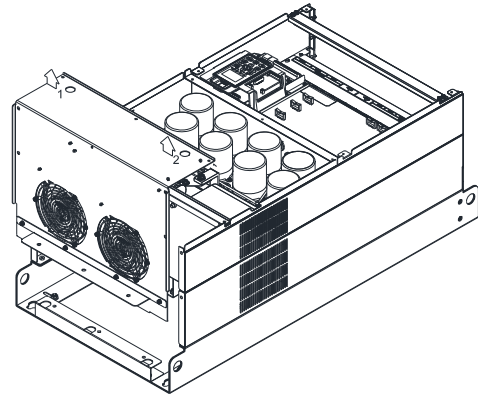


圖7-176

6. 若為舊機安裝新風扇，請依照以下步驟進行換線。鬆開螺絲 (如下圖 1~5 所示)，取下控制鐵板蓋子。
螺絲 M4 扭力值：14~16 kg-cm / (12.2~13.9 lb-in.) / (1.4~1.6 Nm)

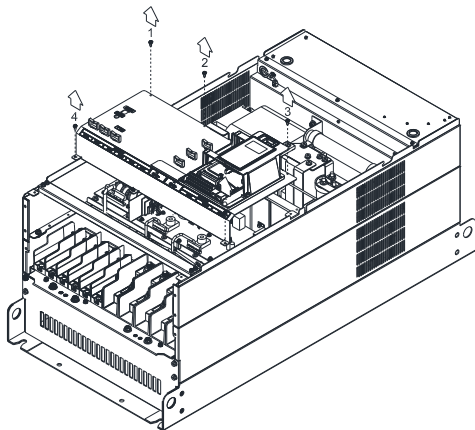


圖7-177

7. 加入線材型號 3864483201 連接電源板與風扇接頭。(線材 3864483201 為風扇隨貨出之配件)

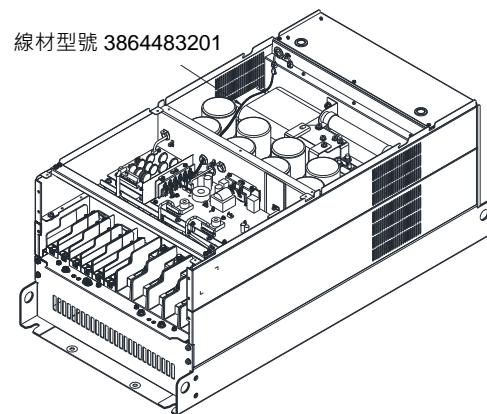


圖7-178

框號 H

適用機種

VFD2800C43A-00; VFD2800C43C-21; VFD3150C43A-00; VFD3150C43C-21; VFD3550C43A-00;
VFD3550C43C-21

風扇型號 『MKC-HFKM』：散熱片風扇

1. 鬆開螺絲 1~4 (如下圖所示) · 旋轉移除上蓋。
螺絲扭力值：14~16 kg-cm / (12.2~13.9 lb-in.)
/ (1.4~1.6 Nm)
2. 鬆開螺絲 5~12 (如下圖所示) · 先上提再旋轉移
除上蓋。
螺絲扭力值：24~26 kg-cm / (20.8~22.6 lb-in.)
/ (2.4~2.5 Nm)

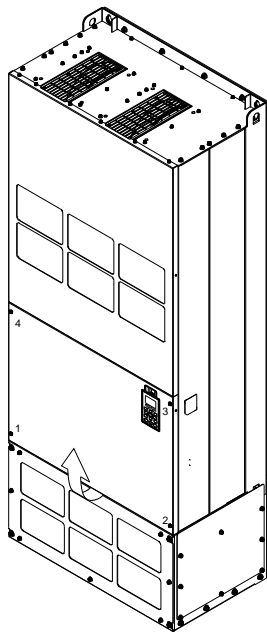


圖 7-179

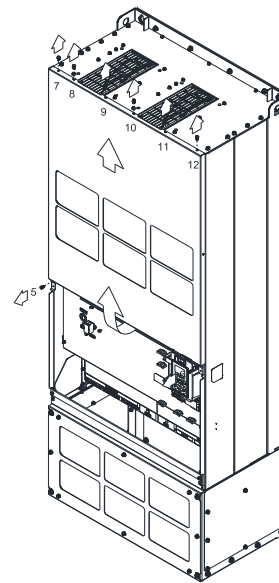


圖 7-180

3. 按壓卡勾 · 移除電源接頭 (如下圖)

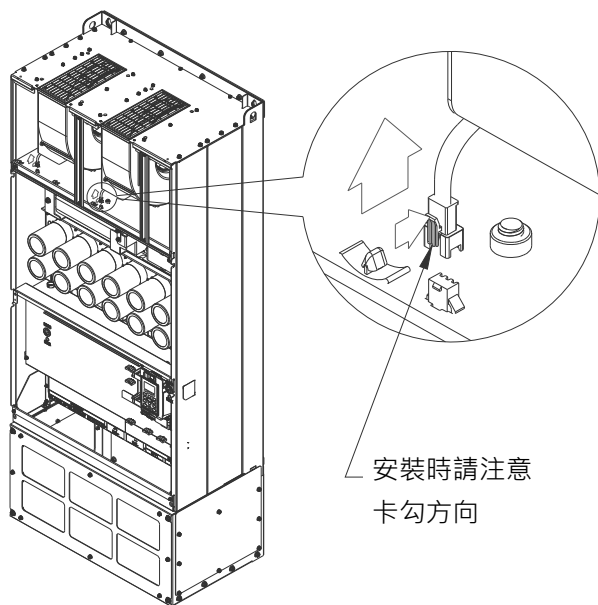


圖 7-181

4. 將螺絲 13~18 卸下後 · 即可取出風扇。螺絲扭
力值：24~26 kg-cm / (20.8~22.6 lb-in.) /
(2.4~2.5 Nm) (如下圖所示)

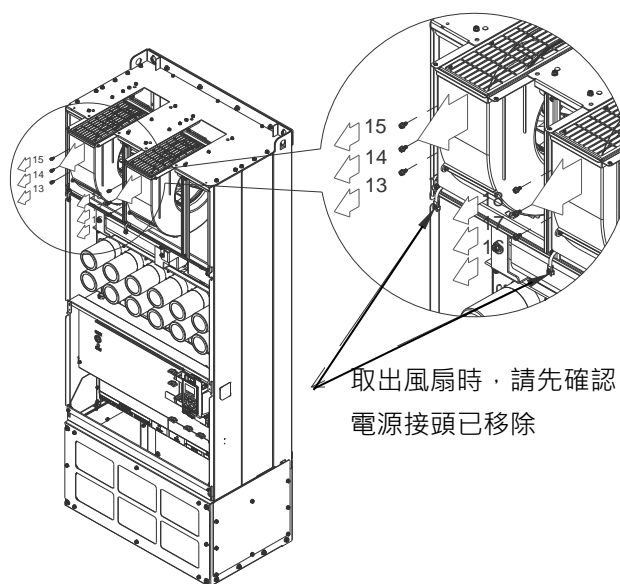


圖 7-182

框號 H

適用機種

VFD4000C43A-00*; VFD4000C43C-21*; VFD4500C43A-00; VFD4500C43C-21; VFD5000C43A-00;
VFD5000C43C-21; VFD5600C43A-00; VFD5600C43C-21

註：標示*機種使用兩顆 MKCHS-HFKM，其他機種使用三顆 MKCHS-HFKM，拆卸方式相同。

風扇型號 『MKCHS-HFKM』：散熱片風扇

1. 鬆開螺絲 1~4 (如下圖所示)，旋轉移除上蓋。
螺絲扭力值：14~16 kg-cm / (12.2~13.9 lb-in.)
/ (1.4~1.6 Nm)
2. 鬆開螺絲 5~12 (如下圖所示)，先上提再旋轉移
除上蓋。
螺絲扭力值：24~26 kg-cm / (20.8~22.6 lb-in.)
/ (2.4~2.5 Nm)

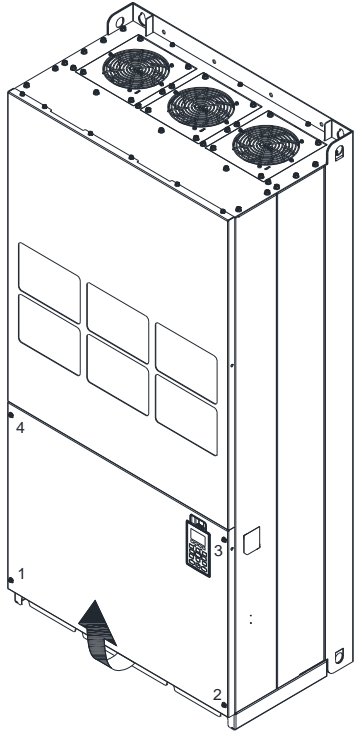


圖 7-183

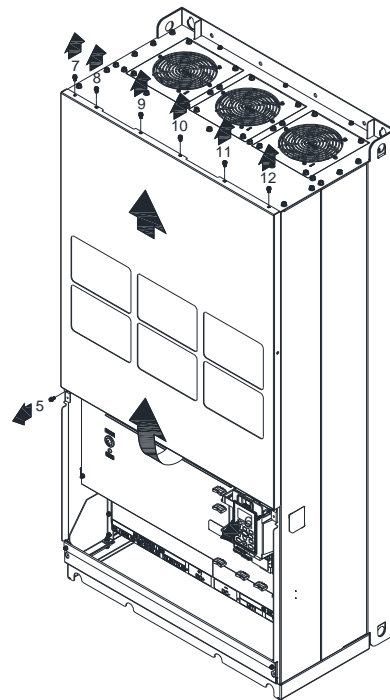


圖 7-184

3. 按壓卡勾，移除電源接頭與剪除束線帶。

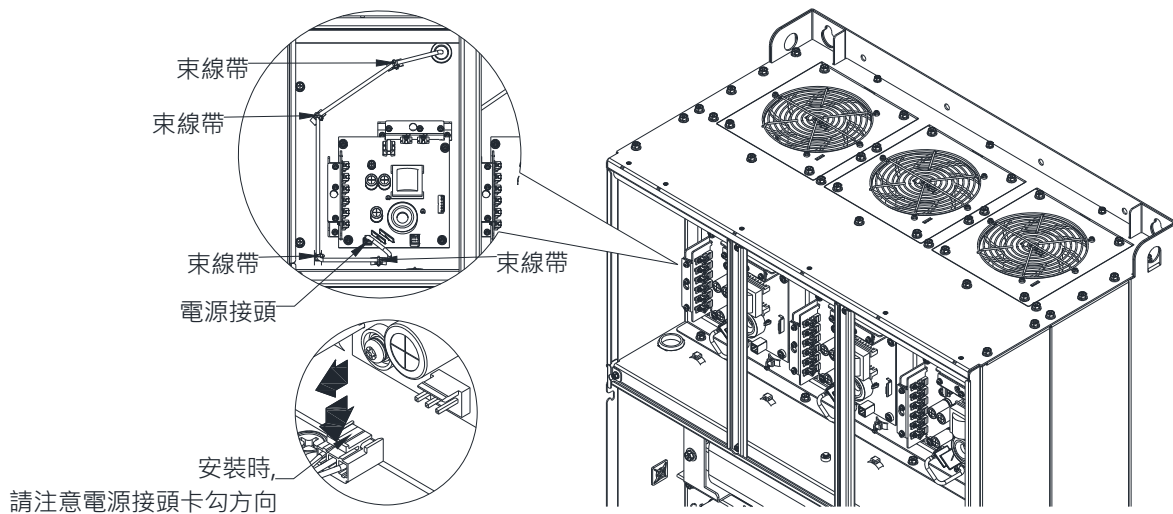


圖 7-185

4. 兩顆風扇：拆下螺絲 13~16 / 21~24，再旋轉取出風扇 A 與 C。
 三顆風扇：拆下螺絲 13~24，再旋轉取出風扇 A~C。
 螺絲扭力值：35~45 kg-cm / (30.4~39.1 lb-in.) / (3.4~4.4 Nm)

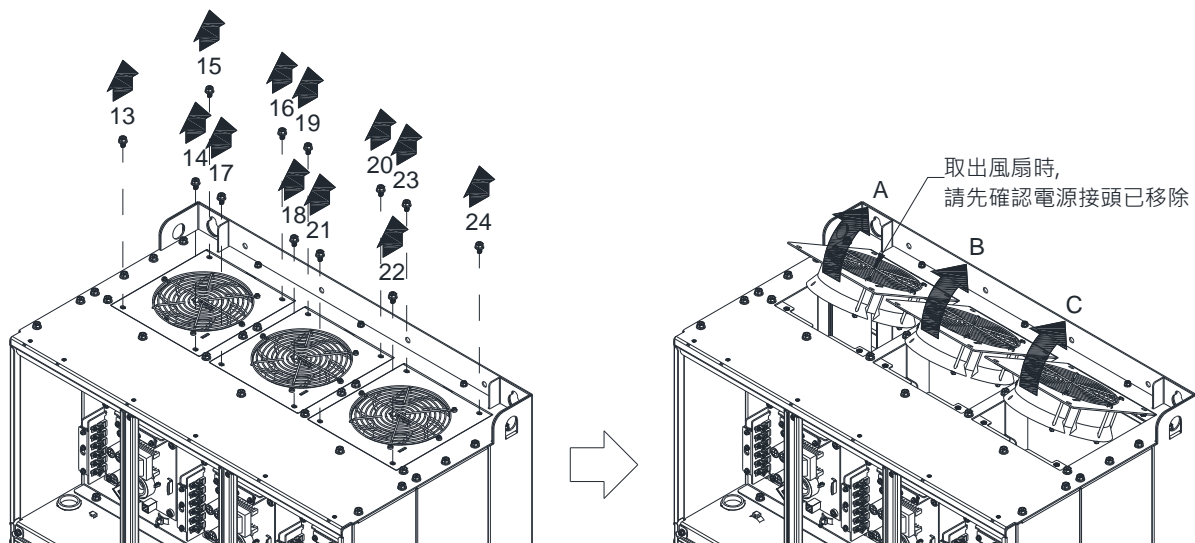


圖 7-186

框號 H

適用機種

VFD4000C63B-00; VFD4000C63B-21

風扇型號 『MKC-HFKM1』：散熱片風扇，兩顆

1. 鬆開螺絲 1~4 (如下圖所示)，移除上蓋。
 螺絲扭力值：14~16 kg-cm / (12.2~13.9 lb-in.) / (1.4~1.6 Nm)
2. 鬆開螺絲 1~8 (如下圖所示)，移除上蓋。
 螺絲扭力值：24~26 kg-cm / (20.8~22.6 lb-in.) / (2.4~2.5 Nm)

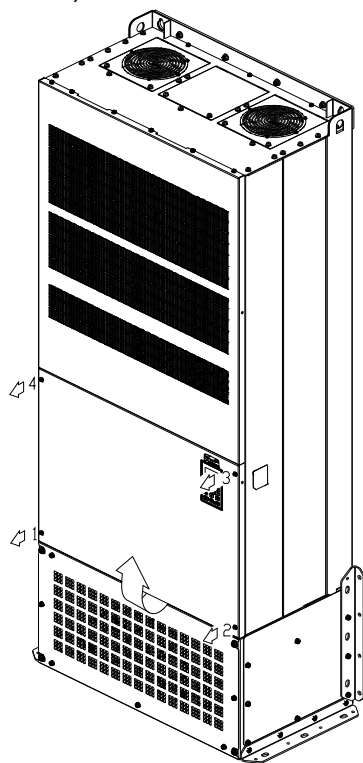


圖 7-187

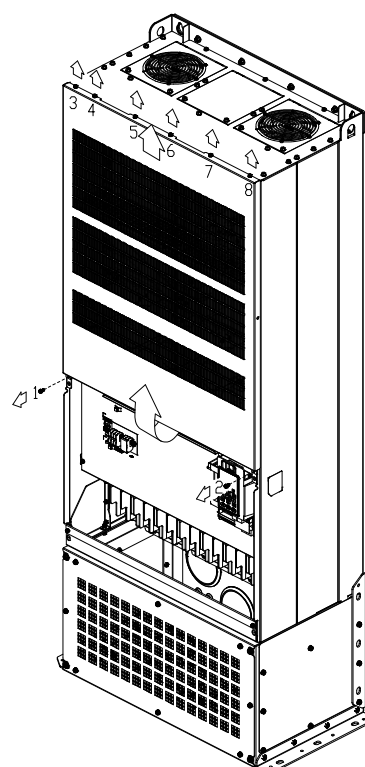


圖 7-188

3. 移除風扇接頭 (如下圖)

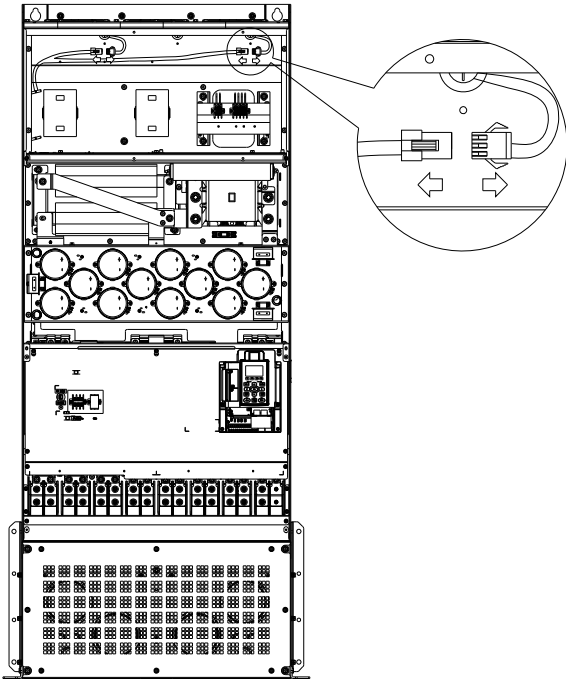


圖 7-189

4. 鬆開螺絲 1~4 (如下圖所示) · 即可取出風扇。
取出風扇時 · 請確定風扇接頭已移除。螺絲扭力值： $24\sim26\text{ kg-cm}$ / ($20.8\sim22.6\text{ lb-in.}$) / ($2.4\sim2.5\text{ Nm}$)

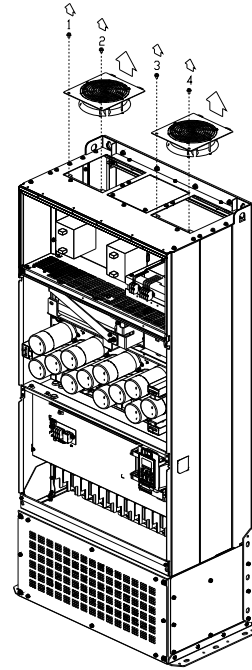


圖 7-190

框號 H

適用機種

VFD4500C63B-00; VFD4500C63B-21; VFD5600C63B-00; VFD5600C63B-21; VFD6300C63B-00; VFD6300C63B-21

風扇型號 『MKC-HFKM1』：散熱片風扇 · 三顆

1. 鬆開螺絲 1~4 (如下圖所示) · 移除上蓋。
螺絲扭力值： $14\sim16\text{ kg-cm}$ / ($12.2\sim13.9\text{ lb-in.}$) / ($1.4\sim1.6\text{ Nm}$)
2. 鬆開螺絲 1~8 (如下圖所示) · 移除上蓋。
螺絲扭力值： $24\sim26\text{ kg-cm}$ / ($20.8\sim22.6\text{ lb-in.}$) / ($2.4\sim2.5\text{ Nm}$)

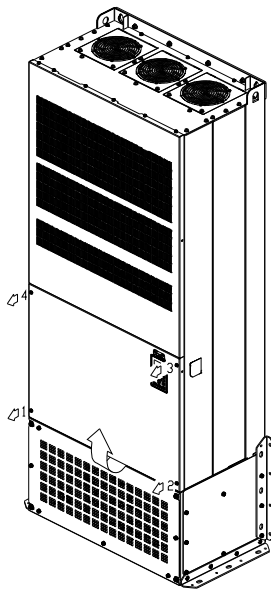


圖 7-191

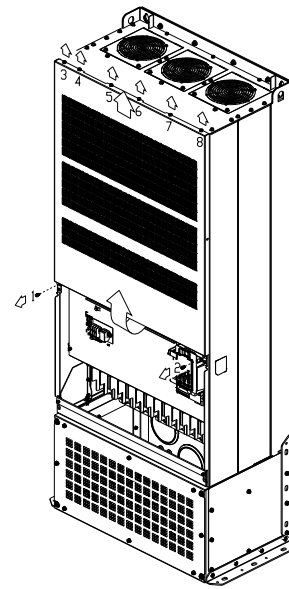


圖 7-192

3. 移除風扇接頭 (如下圖)

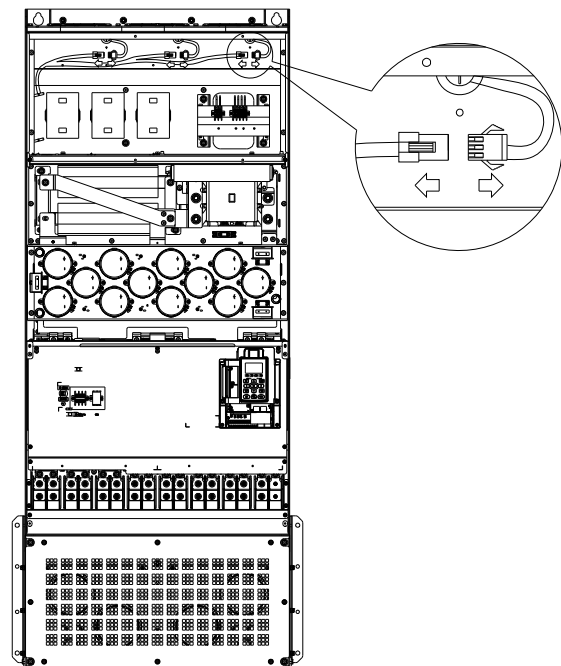


圖 7-193

4. 鬆開螺絲 1~6 (如下圖所示) , 即可取出風扇。
取出風扇時 , 請確定風扇接頭已斷開。螺絲扭力值 : 24~26 kg-cm / (20.8~22.6 lb-in.) / (2.4~2.5 Nm)

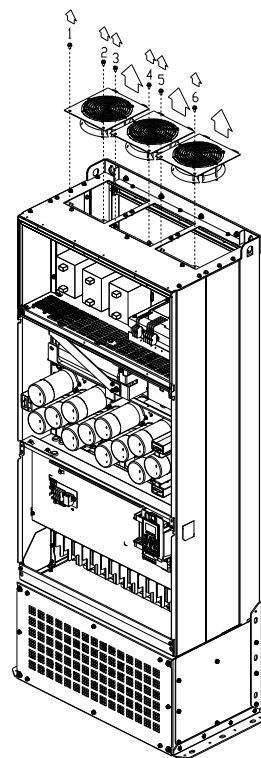


圖 7-194

7-10 穿牆式安裝

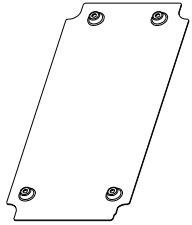
適用機種：框號 A~F

框號 A

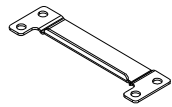
『MKC-AFM1』

適用機種

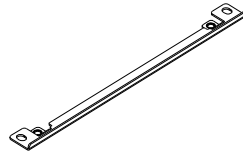
VFD015C23A-21; VFD015C53A-21; VFD022C23A-21; VFD022C43A-21; VFD022C4EA-21;
VFD022C53A-21; VFD037C53A-21



Accessory 1*1



Accessory 2*2



Accessory 3*2



螺絲 1*4
M3*P 0.5
L= 6 mm

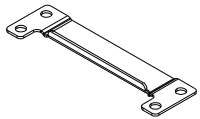


螺絲 2*8
M6*P 1.0
L=16 mm

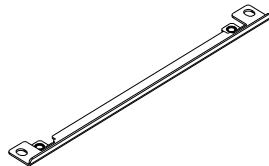
『MKC-AFM』

適用機種

VFD007C23A-21; VFD007C43A-21; VFD007C4EA-21; VFD015C43A-21; VFD015C4EA-21;
VFD037C23A-21; VFD037C43A-21; VFD037C4EA-21; VFD040C43A-21; VFD040C4EA-21;
VFD055C43A-21; VFD055C4EA-21



Accessory 2*2



Accessory 3*2



螺絲 1*8
M6*P 1.0
L= 16 mm

開孔尺寸圖

單位：mm (inch)

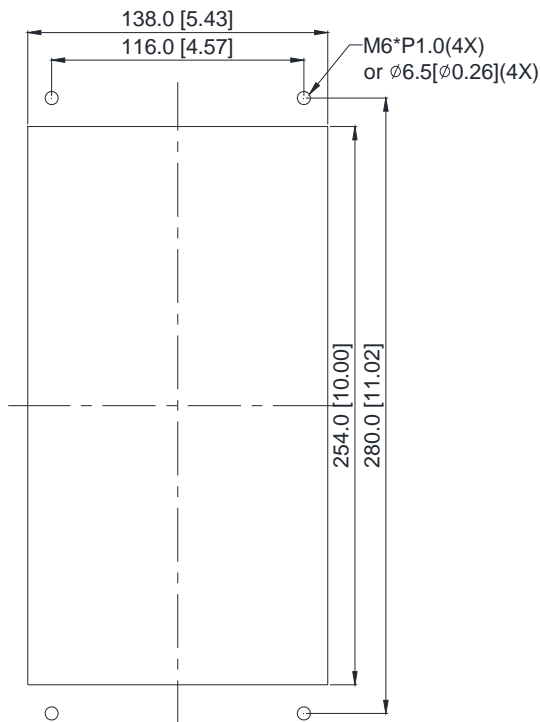


圖 7-195

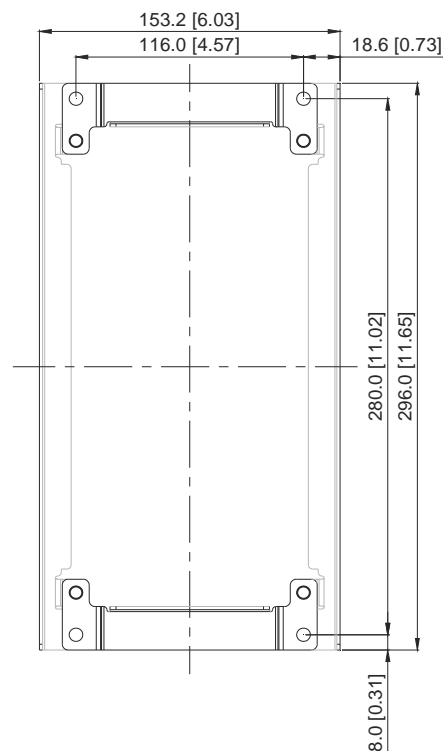


圖 7-196

『MKC-AFM1』安裝方式

1. 將螺絲 1 *4 (M3) 與 Accessory 1 鎖住 (如下圖所示)。

螺絲扭力值：6~8 kg-cm / (5.21~6.94 lb-in.) / (0.6~0.8 Nm)

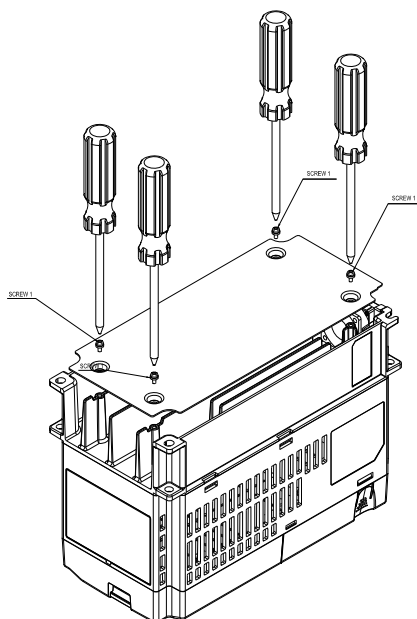


圖 7-197

2. 將螺絲 2*2 (M6) 與 Accessory 2、3 鎖住 (如下圖所示)。

螺絲扭力值：25~30 kg-cm / (21.7~26 lb-in.) / (2.5~2.9 Nm)

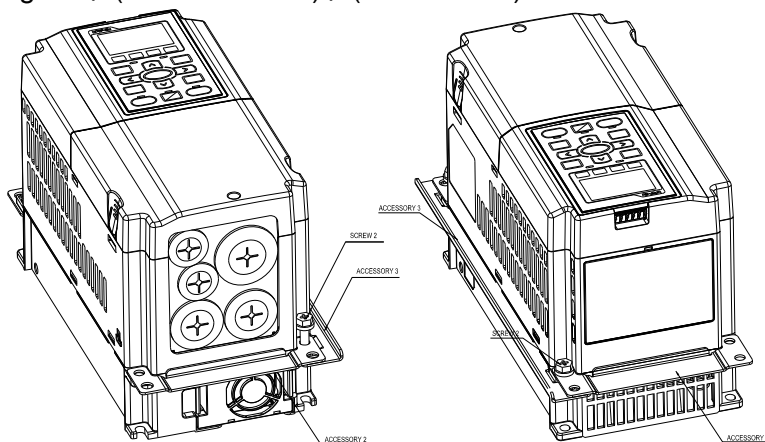


圖 7-198

3. 將螺絲 2*2 (M6) 與 Accessory 2、3 鎖住 (如下圖所示)。

螺絲扭力值：25~30 kg-cm / (21.7~26 lb-in.) / (2.5~2.9 Nm)

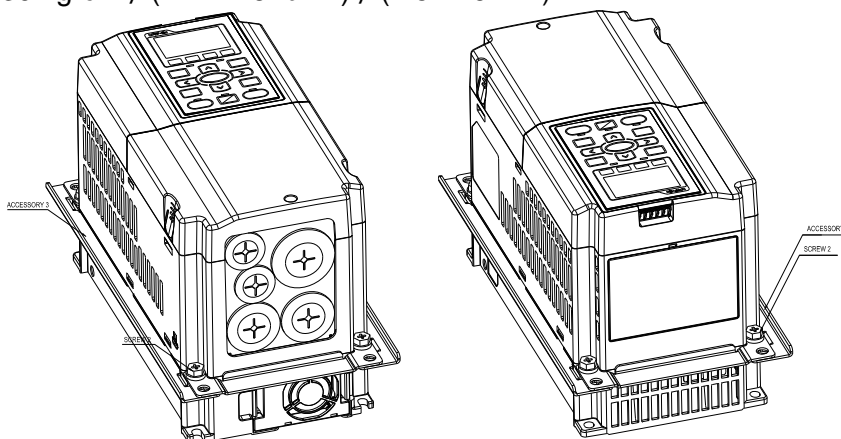


圖 7-199

4. 將螺絲 2*4 (M6) 穿過 Accessory 2、3 與配盤鎖住 (如下圖所示)。

扭力值：25~30 kg-cm / (21.7~26 lb-in.) / (2.5~2.9 Nm)

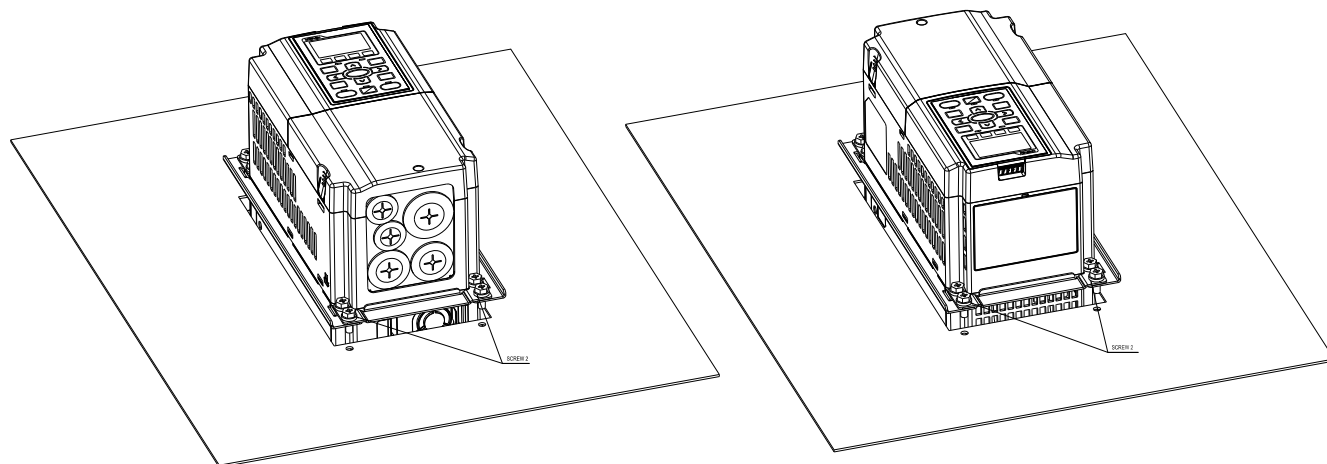


圖 7-200

『MKC-AFM』安裝方式

1. 將螺絲*2 (M6) 與 Accessory 2、3 鎖住 (如下圖所示)。

螺絲扭力值：25~30 kg-cm / (21.7~26 lb-in.) / (2.5~2.9 Nm)

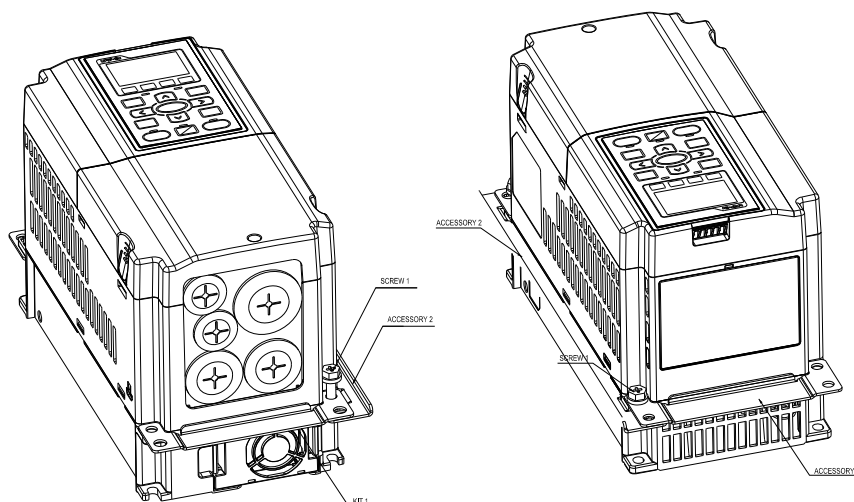


圖 7-201

2. 將螺絲*2 (M6) 與 Accessory 2、3 鎖住 (如下圖所示)。

螺絲扭力值：25~30 kg-cm / (21.7~26 lb-in.) / (2.5~2.9 Nm)

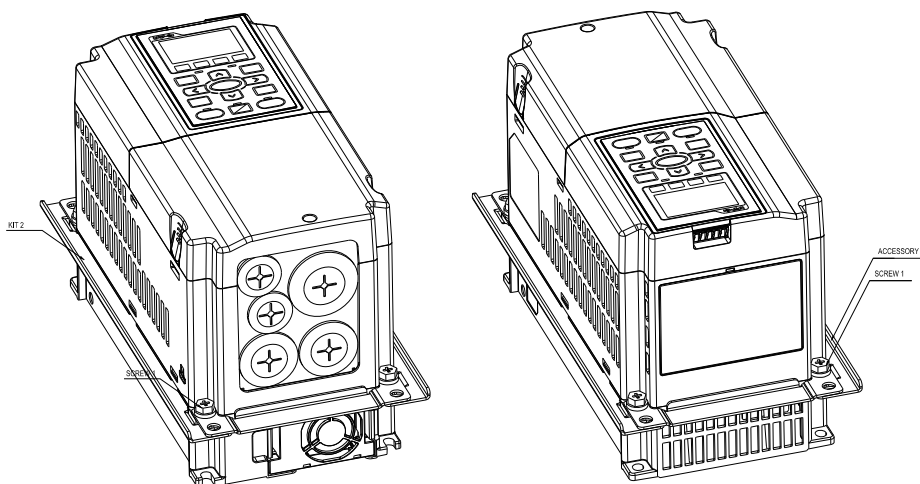


圖 7-202

3. 將螺絲*4 (M6) 穿過 Accessory 2、3 與配盤鎖住 (如下圖所示)。

螺絲扭力值：25~30 kg-cm / (21.7~26 lb-in.) / (2.5~2.9 Nm)

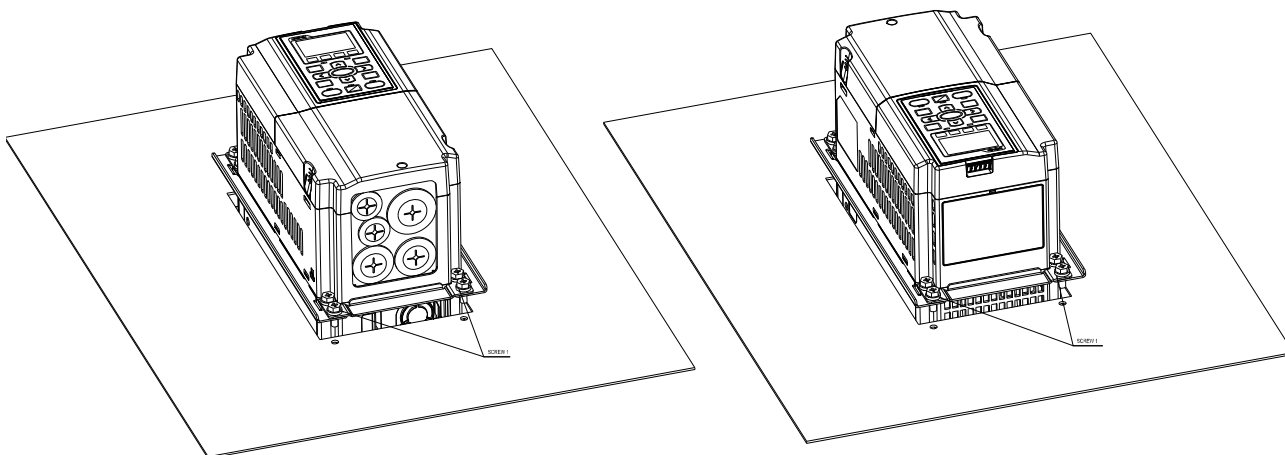


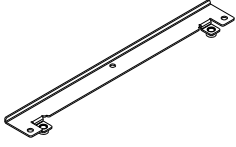
圖 7-203

框號 B

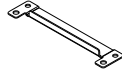
『MKC-BFM』

適用機種

VFD055C23A-21; VFD055C53A-21; VFD075C23A-21; VFD075C43A-21; VFD075C4EA-21;
 VFD075C53A-21; VFD110C23A-21; VFD110C43A-21; VFD110C4EA-21; VFD110C53A-21;
 VFD150C43A-21; VFD150C4EA-21; VFD150C53A-21



Accessory 1*2



Accessory 2*2



螺絲 1*4
M8*P 1.25



螺絲 2*6
M6*P 1.0

開孔尺寸圖

單位 : mm (inch)

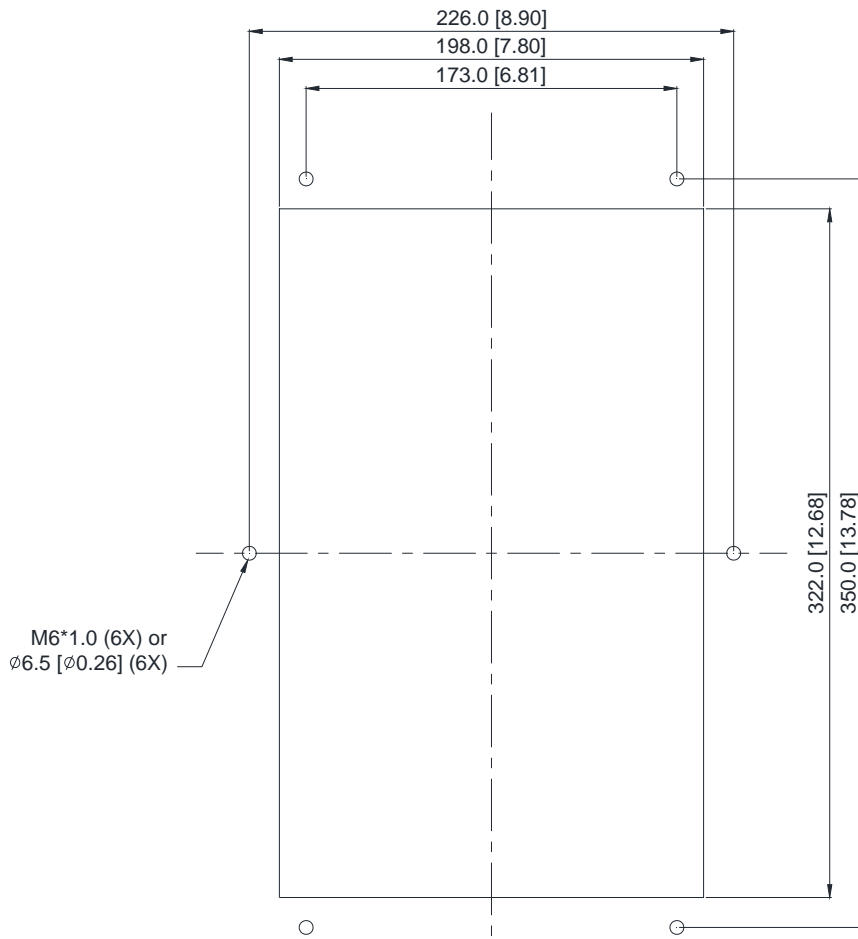


圖 7-204

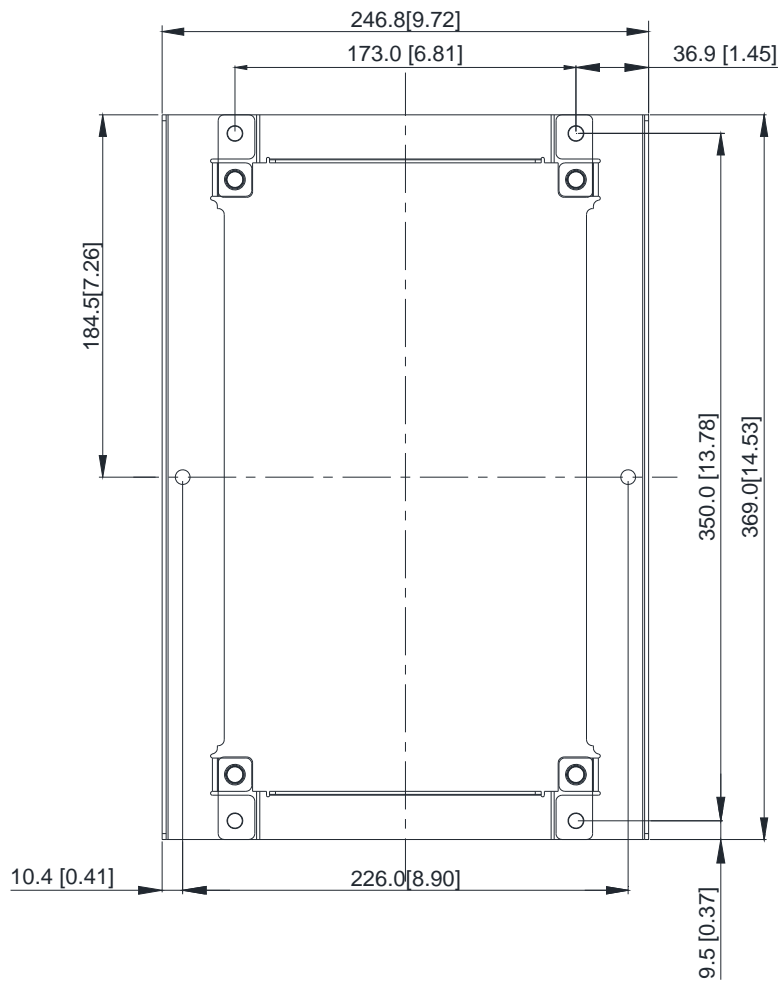


圖 7-205

『MKC-BFM』安裝方式

1. 將螺絲 1 *4 (M8) 與 Accessory 1、2 鎖住 (如下圖所示)。

螺絲扭力值：40~45 kg-cm / (34.7~39.0 lb-in.) / (3.9~4.4 Nm)

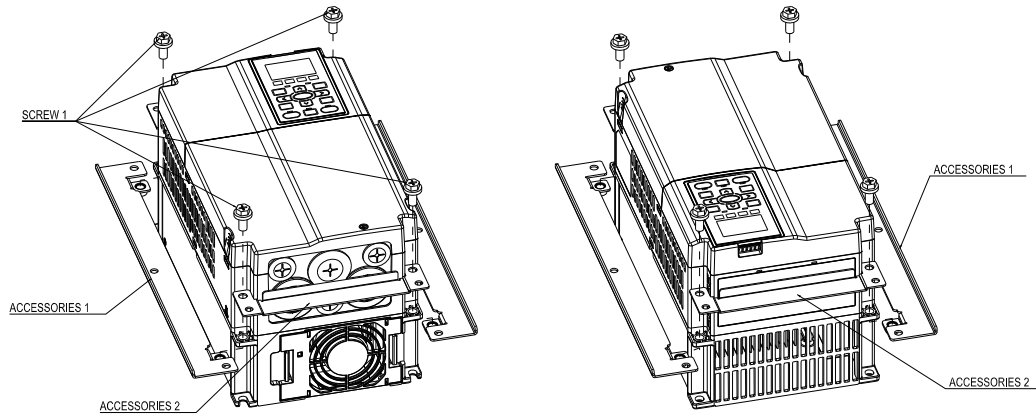


圖 7-206

2. 將螺絲 2 *6 (M6) 穿過 Accessory 1、2 與配盤鎖住 (如下圖所示)。

螺絲扭力值：25~30 kg-cm / (21.7~26 lb-in.) / (2.5~2.9 Nm)

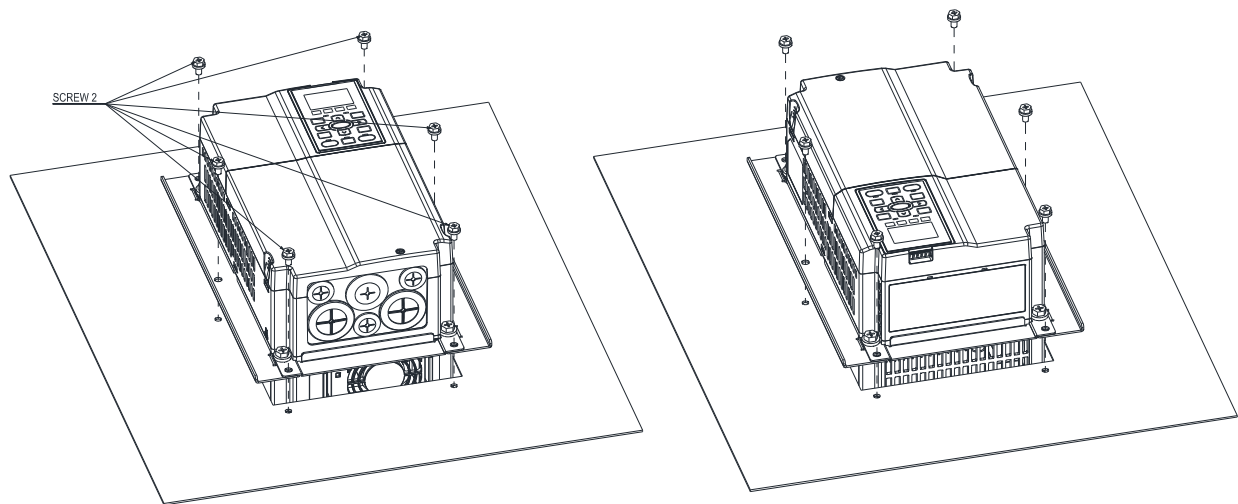


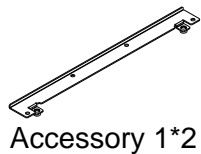
圖 7-207

框號 C

『MKC-CFM』

適用機種

VFD150C23A-21; VFD185C23A-21; VFD185C43A-21; VFD185C4EA-21; VFD185C63B-21;
 VFD220C23A-21; VFD220C43A-21; VFD220C4EA-21; VFD220C63B-21; VFD300C43A-21;
 VFD300C4EA-21; VFD300C63B-21; VFD370C63B-21



開孔尺寸圖

單位：mm (inch)

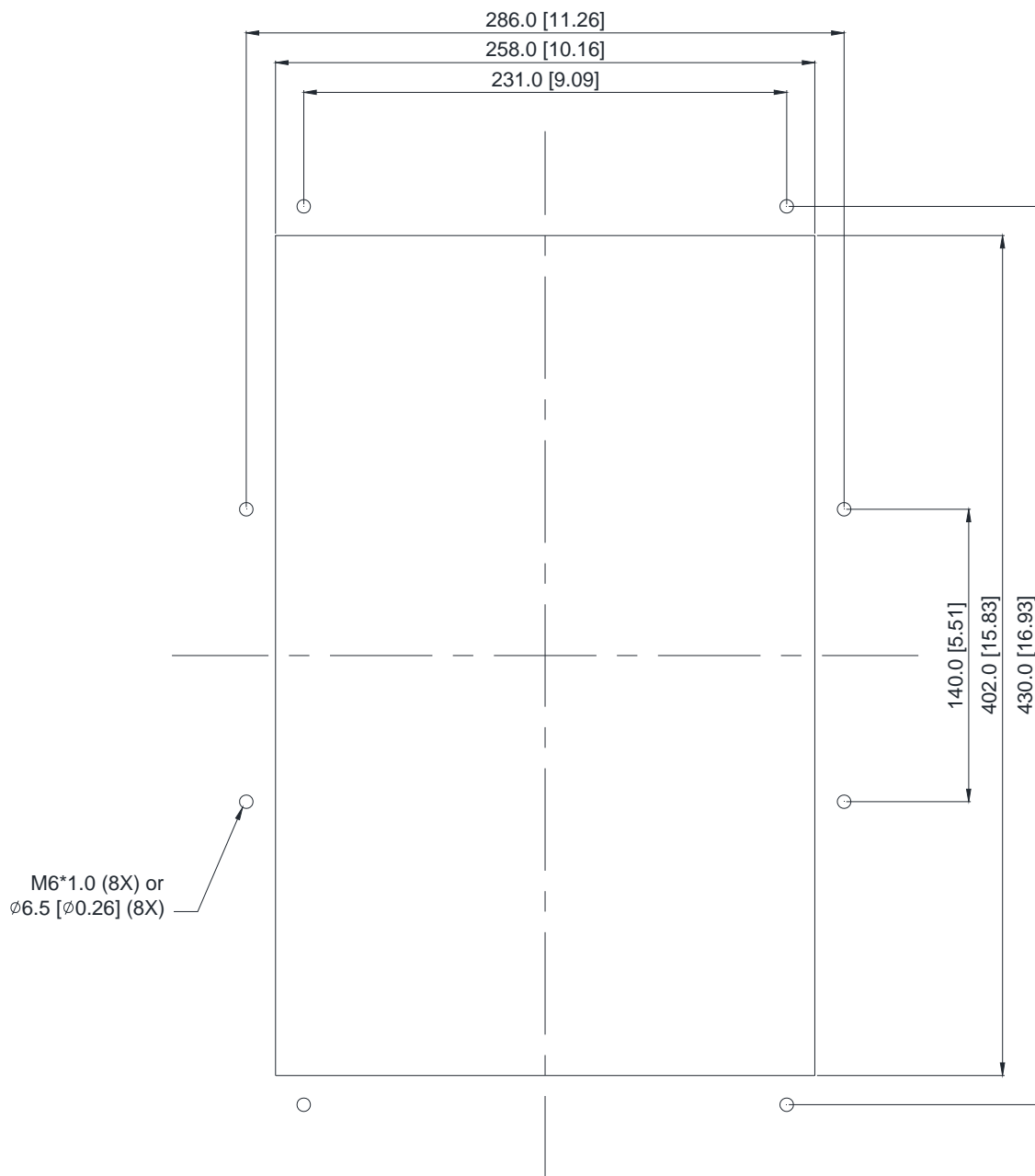


圖 7-208

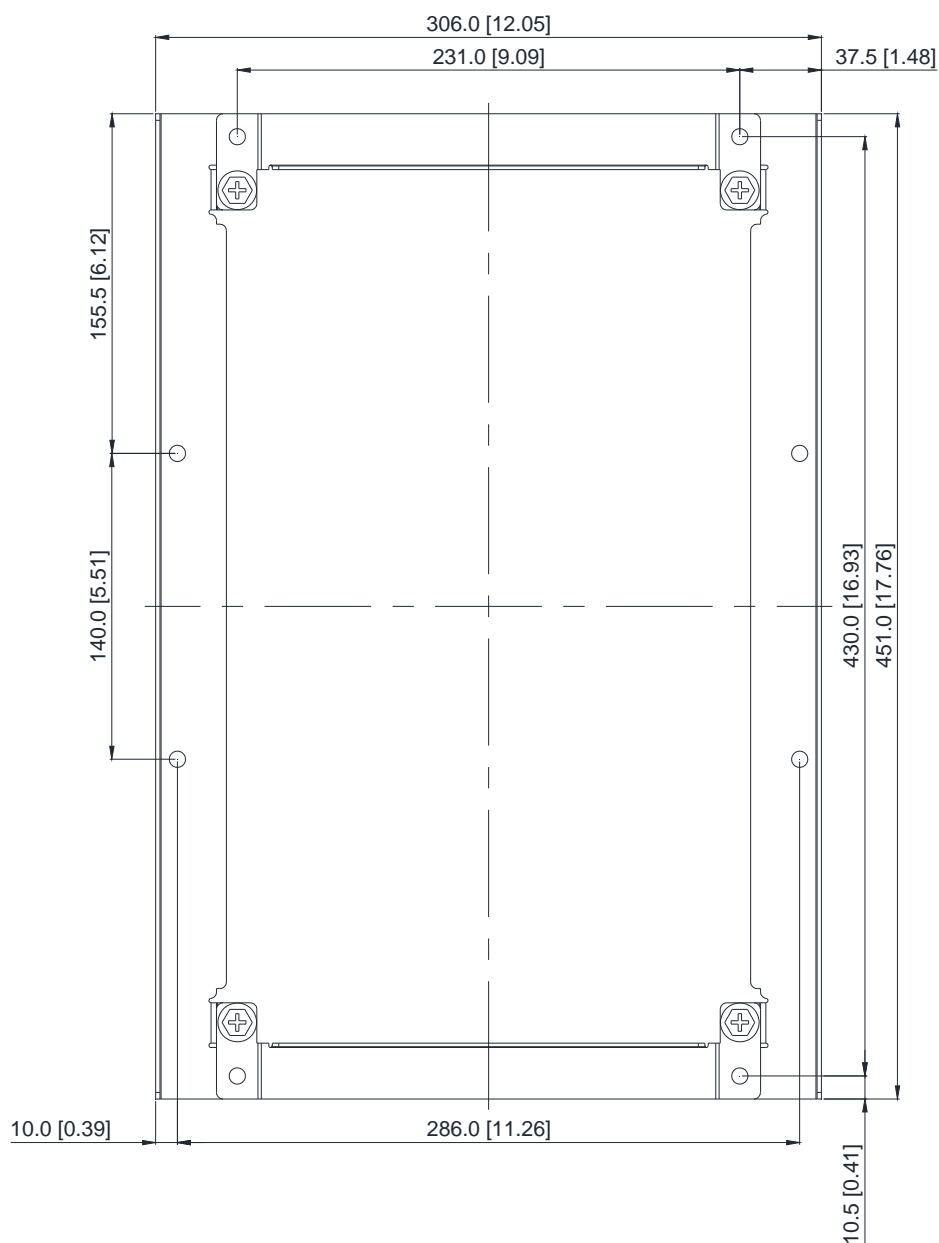


圖 7-209

『MKC-CFM』安裝方式

1. 將螺絲 1 *4 (M8) 與 Accessory 1、2 鎖住 (如下圖所示)。
 螺絲扭力值：50~55 kg-cm / (43.4~47.7 lb-in.) / (4.9~5.4 Nm)

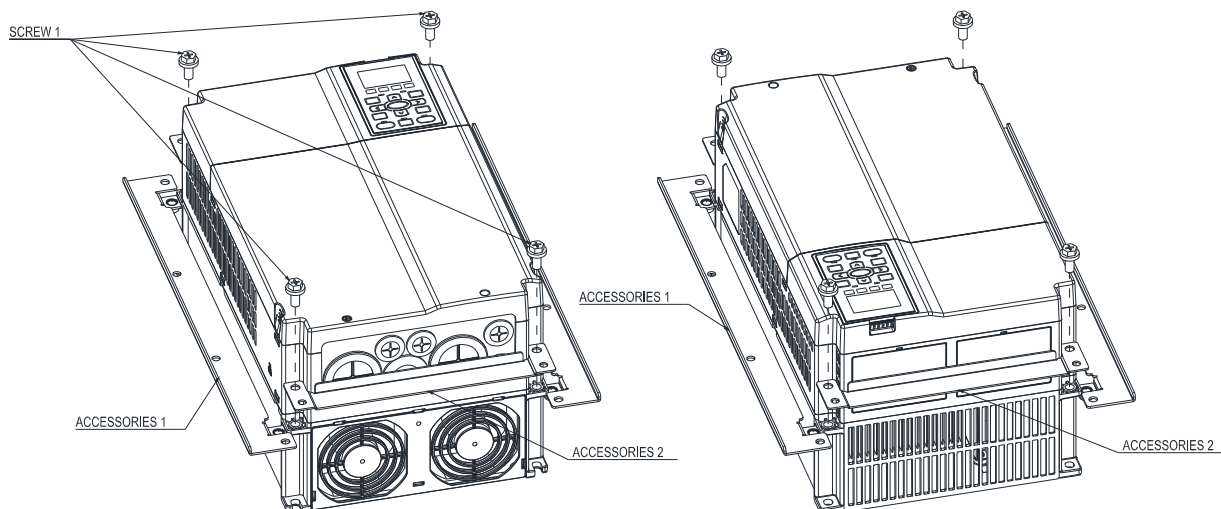


圖 7-210

2. 將螺絲 2 *8 (M6) 穿過 Accessory 1、2 與配盤鎖住 (如下圖所示)。
 螺絲扭力值：25~30 kg-cm / (21.7~26 lb-in.) / (2.5~2.9 Nm)

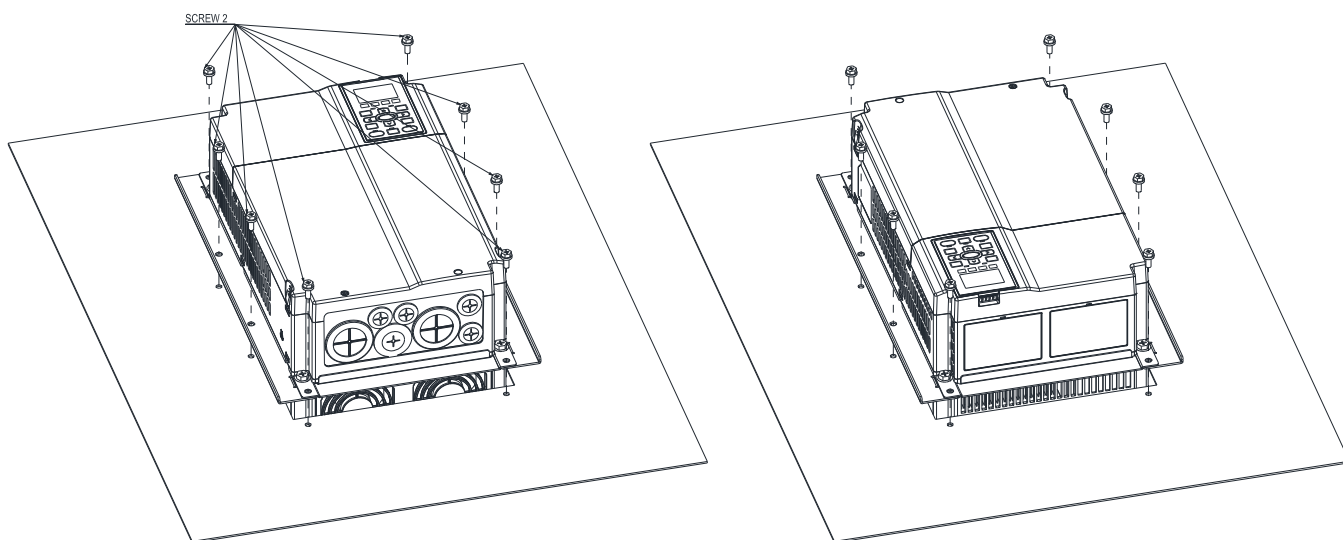


圖 7-211

框號 D0

適用機種

VFD370C43S-00; VFD370C43S-21; VFD450C43S-00; VFD450C43S-21

開孔尺寸圖

單位：mm (inch)

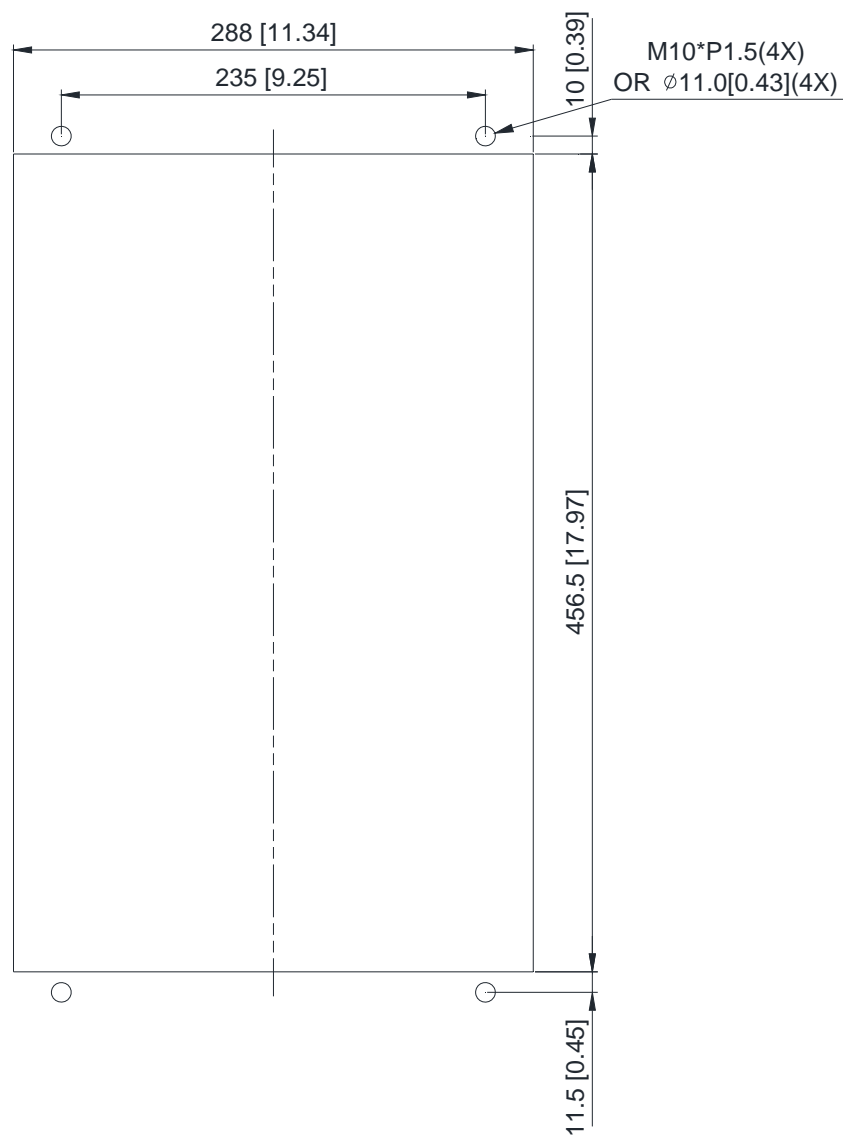


圖 7-212

框號 D

適用機種

VFD300C23A-00; VFD300C23A-21; VFD370C23A-00; VFD370C23A-21; VFD450C63B-00;
VFD450C63B-21; VFD550C43A-00; VFD550C43A-21; VFD550C63B-00; VFD550C63B-21;
VFD750C43A-00; VFD750C43A-21

開孔尺寸圖

單位：mm (inch)

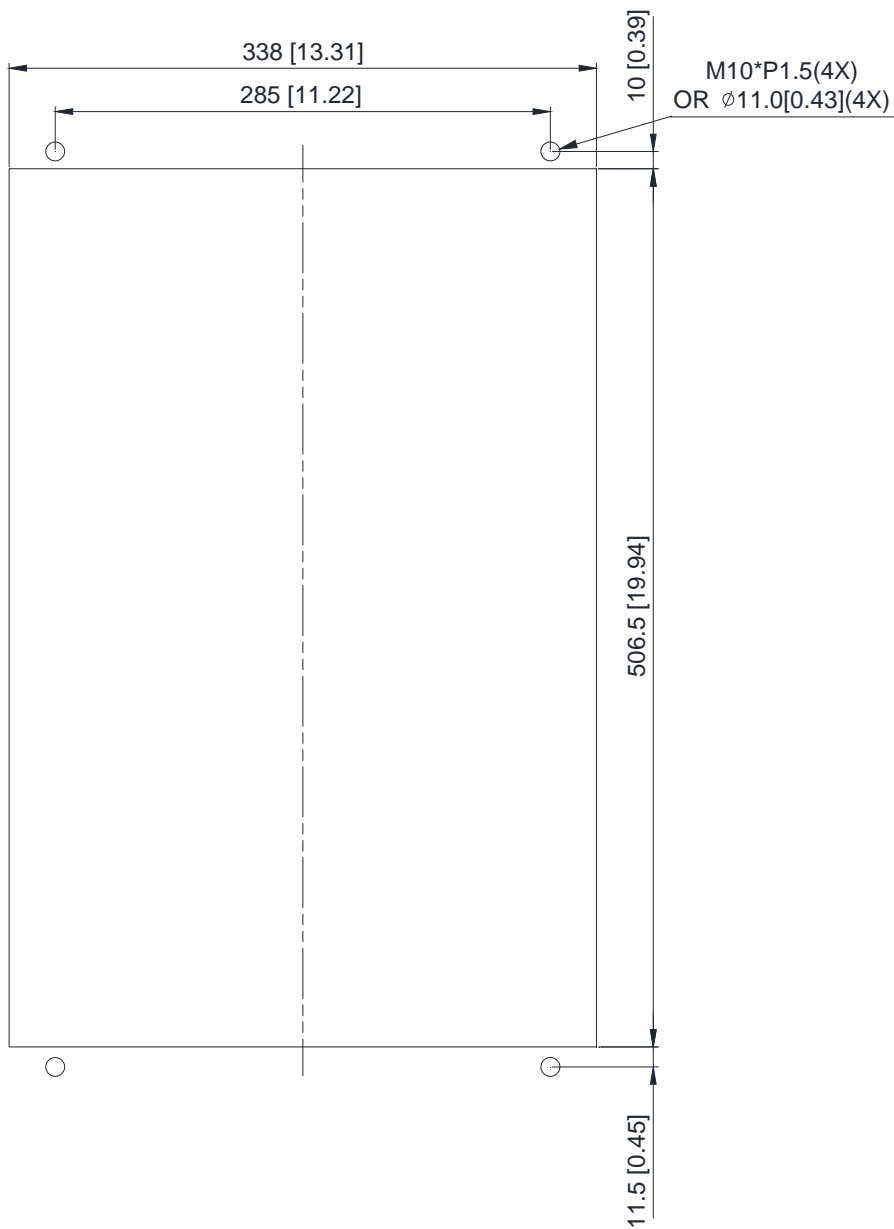


圖 7-213

框號 E

適用機種

VFD450C23A-00; VFD450C23A-21; VFD550C23A-00; VFD550C23A-21; VFD750C23A-00;
VFD750C23A-21; VFD750C63B-00; VFD750C63B-21; VFD900C43A-00; VFD900C43A-21;
VFD900C63B-00; VFD900C63B-21; VFD1100C43A-00; VFD1100C43A-21; VFD1100C63B-00;
VFD1100C63B-21; VFD1320C63B-00; VFD1320C63B-21

開孔尺寸圖

單位：mm (inch)

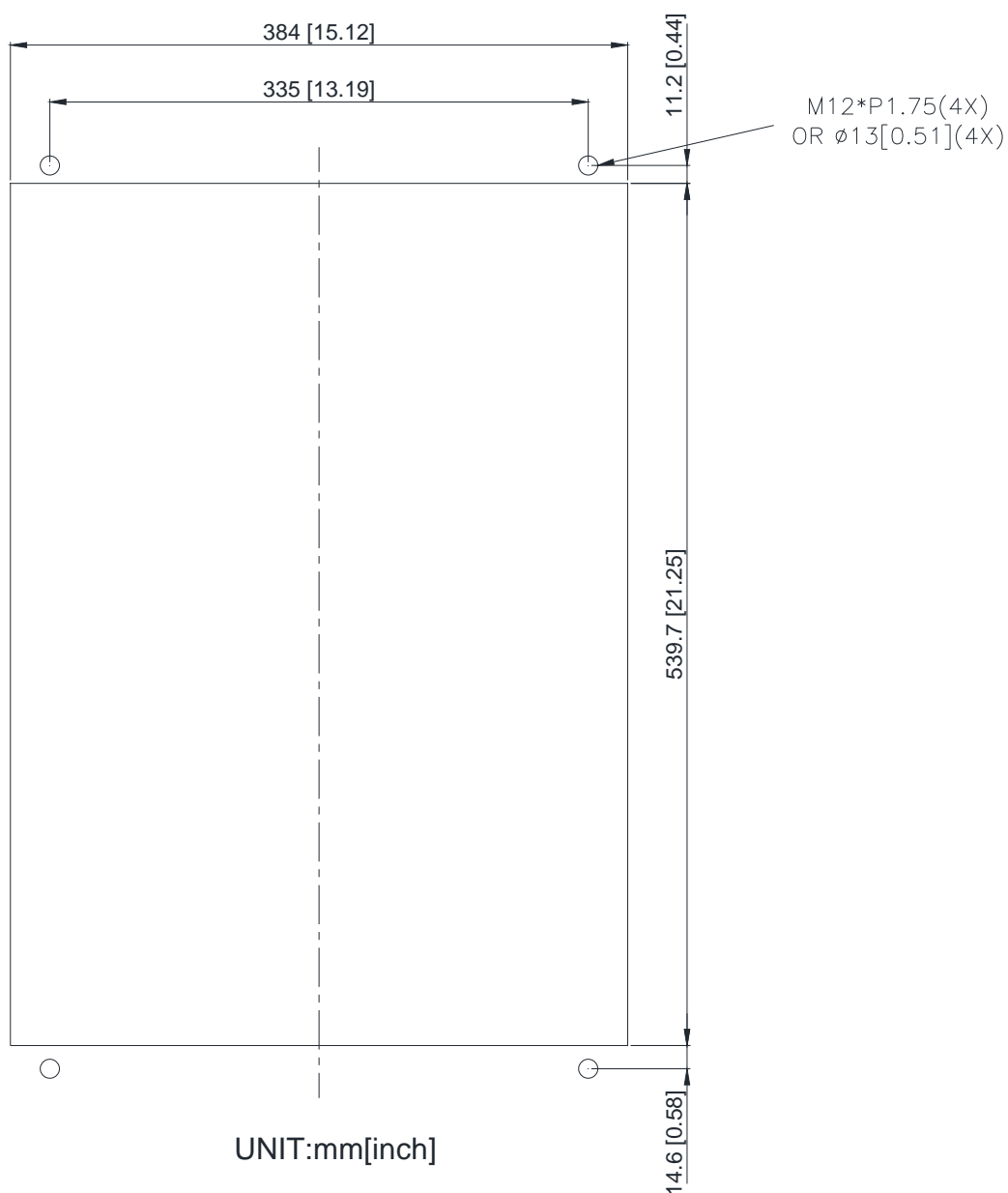


圖 7-214

框號 D0、D、E 安裝方式

1. 將 8 顆螺絲鬆開並將 Fixture 2 移開 (如下圖所示)。

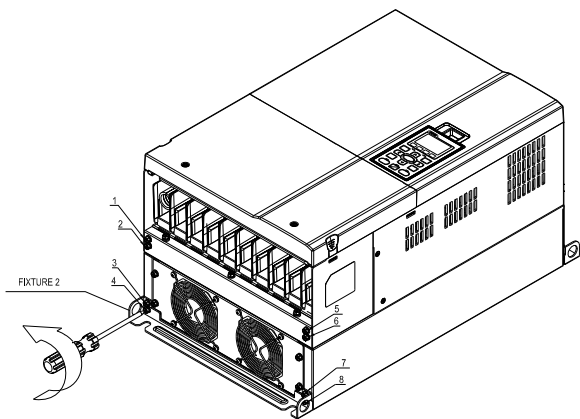


圖 7-215

2. 將 10 顆螺絲鬆開並將 Fixture 1 移開 (如下圖所示)。

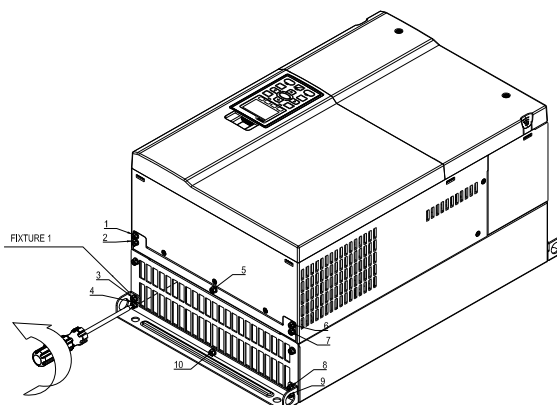


圖 7-216

3. 將螺絲*4 鎖住 (如下圖所示)。
螺絲扭力值：30~32 kg-cm / (26.0~27.8 lb-in.) / (2.9~3.1 Nm)

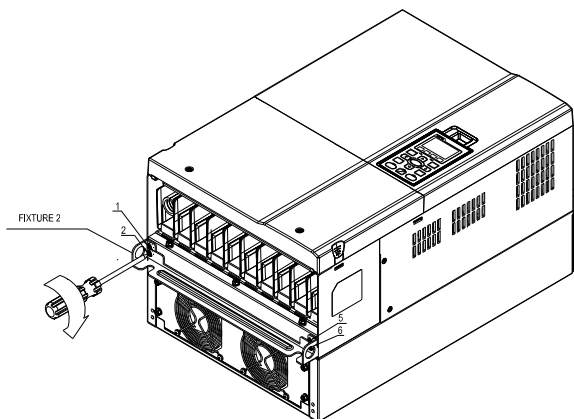


圖 7-217

4. 將螺絲*5 鎖住 (如下圖所示)。
螺絲扭力值：30~32 kg-cm / (26.0~27.8 lb-in.) / (2.9~3.1 Nm)

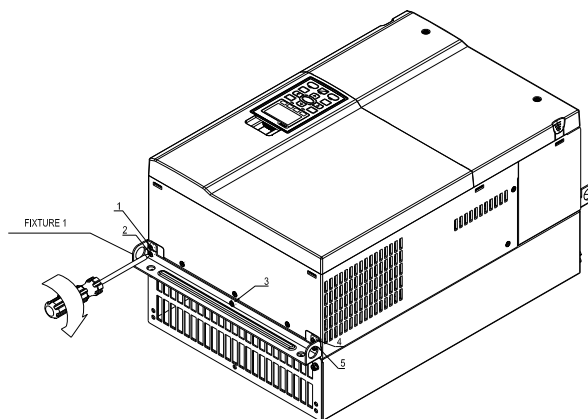


圖 7-218

5. 將螺絲*4 鎖住 (如下圖所示)。
螺絲扭力值：24~26 kg-cm / (20.8~22.6 lb-in.) / (2.4~2.5 Nm)

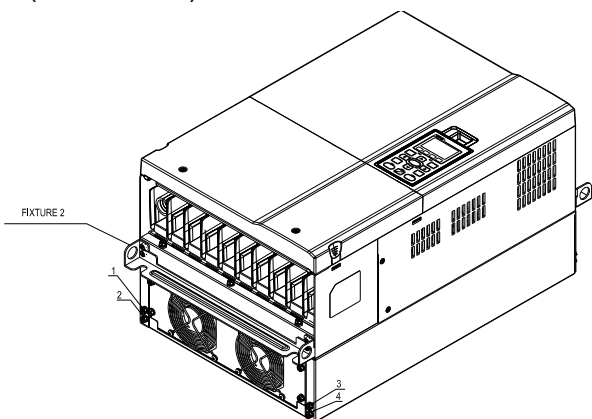


圖 7-219

6. 將螺絲*5 鎖住 (如下圖所示)。
螺絲扭力值：24~26 kg-cm / (20.8~22.6 lb-in.) / (2.4~2.5 Nm)

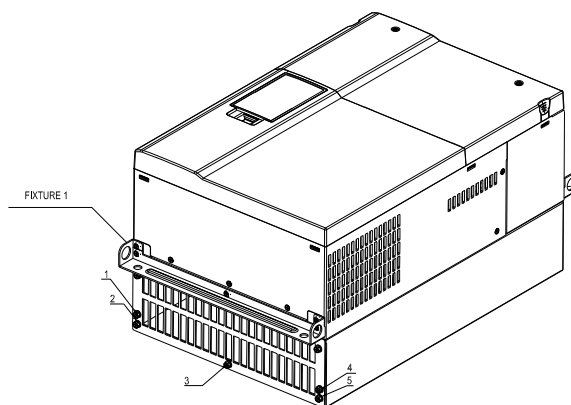


圖 7-220

7. 將螺絲*4 穿過 Fixture 1&2 與配盤鎖住 (如下圖所示)。

框號 D0 / D : M10*4 螺絲扭力值 : 200~240 kg-cm / (173.6~208.3 lb-in.) / (19.6~235 Nm)

框號 E : M12*4 螺絲扭力值 : 300~400 kg-cm / (260~347 lb-in.) / (29.4~39.2 Nm)

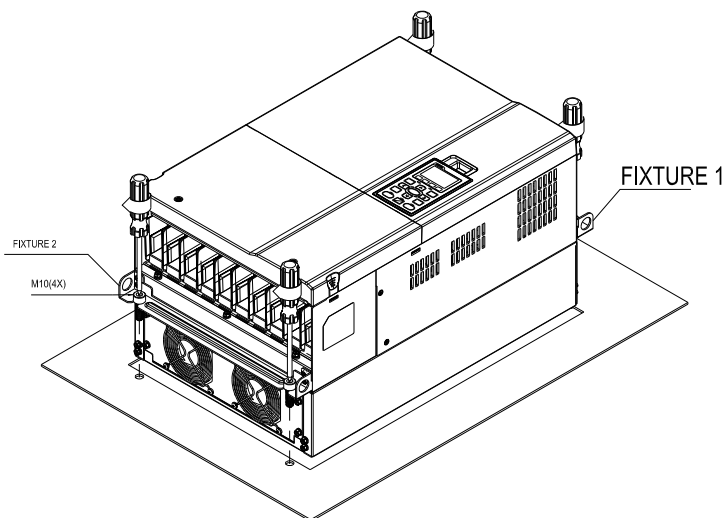


圖 7-221

框號 F

適用機種

VFD900C23A-00; VFD900C23A-21; VFD1320C43A-00; VFD1320C43A-21; VFD1600C43A-00;
 VFD1600C43A-21; VFD1600C63B-00; VFD1600C63B-21; VFD2000C63B-00; VFD2000C63B-21

開孔尺寸圖

單位：mm (inch)

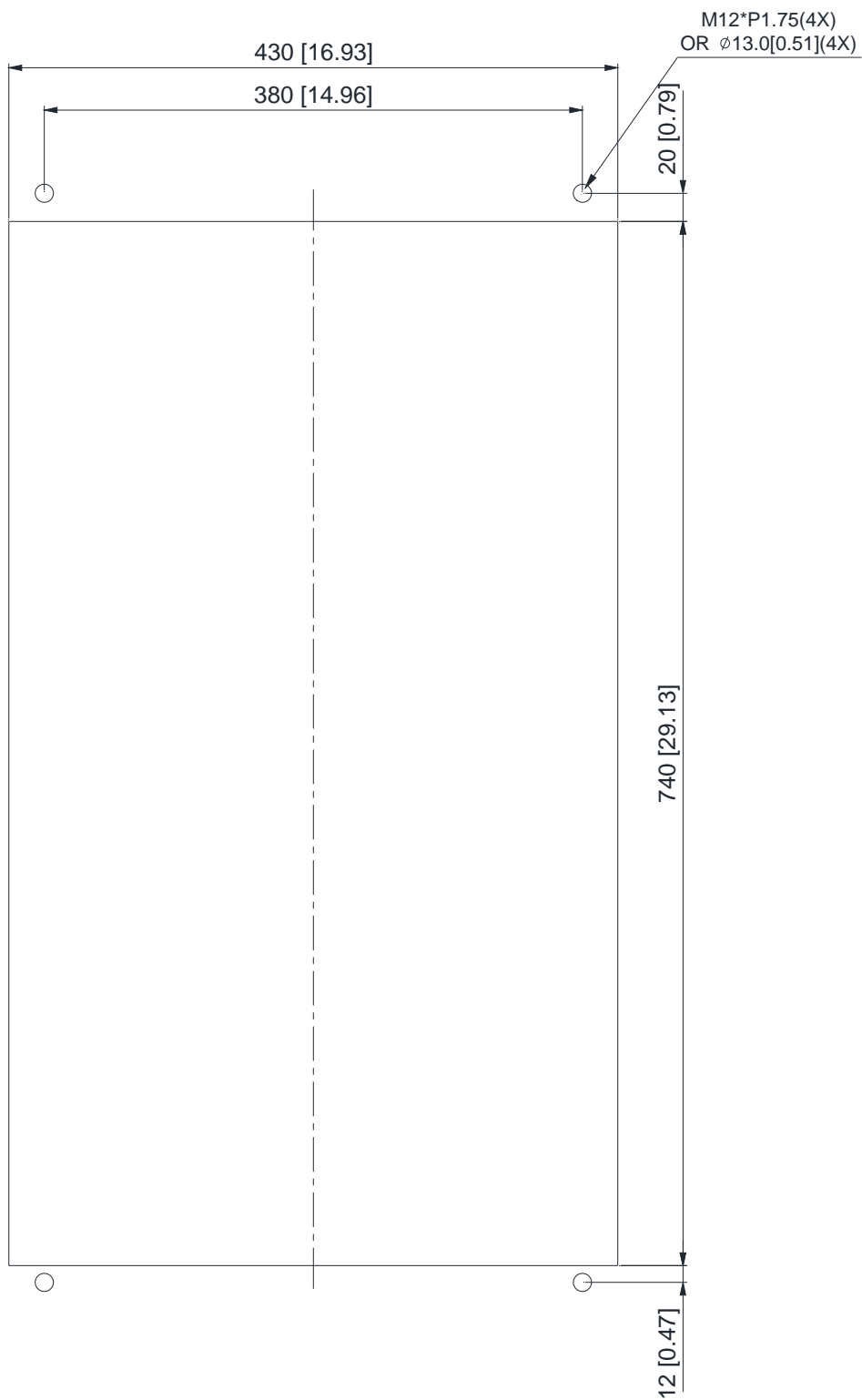


圖 7-222

框號 F 安裝方式

1. 將 12 顆螺絲鬆開並將 Fixture 2 移開 (如下圖所示)。

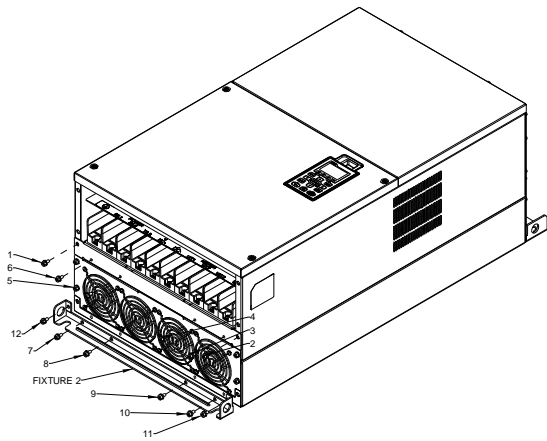


圖 7-223

2. 將螺絲*12 與 Fixture 2 鎖住 (如下圖所示)。

螺絲扭力值：24~26 kg-cm / (20.8~22.6 lb-in.) / (2.4~2.5 Nm)

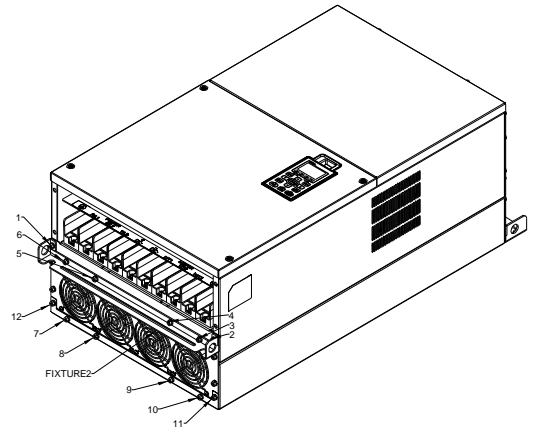


圖 7-224

3. 將第 13~26 顆螺絲鬆開並將 Fixture 1 移開 (如下圖所示)。

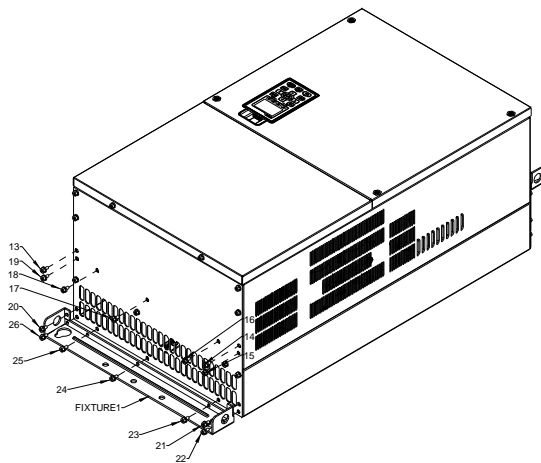


圖 7-225

4. 將第 13~26 顆螺絲與 Fixture 1 鎖住 (如下圖所示)。

螺絲扭力值：24~26 kg-cm / (20.8~22.6 lb-in.) / (2.4~2.5 Nm)

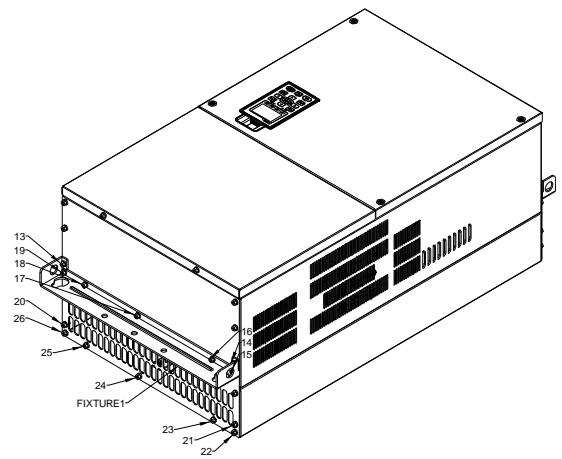


圖 7-226

5. 將螺絲*4 (M12) 穿過 Fixture 1、2 與配盤鎖住 (如下圖所示)。

螺絲扭力值：300~400 kg-cm / (260~347 lb-in.) / (29.4~39.2 Nm)

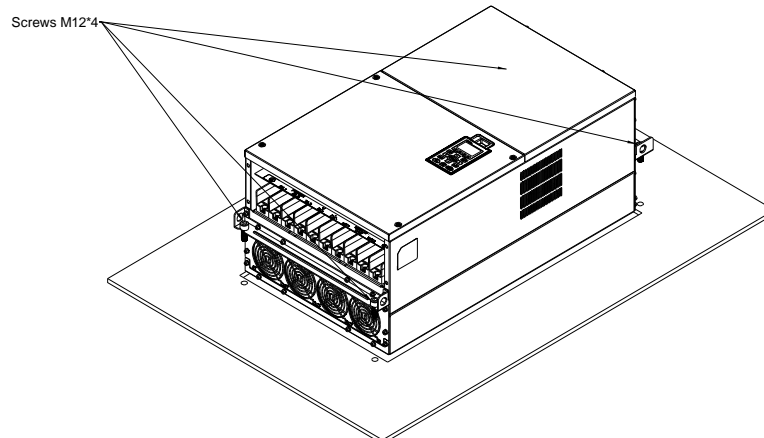


圖 7-227

7-11 電源端子轉接板安裝

『MKC-PTCG』

適用機種

VFD1850C43A-00; VFD2200C43A-00

(上述機種可加購 MKC-PTCG 配件，安裝完成後 12 pulse 改為 6 pulse)

配件列表

Item	Description	Q'ty
1	Copper Assy.	3
1.1	Copper	3
1.2	Screw M12*25L	6
1.3	Spring	6
1.4	Washer	6
1.5	Nuts	6

表7-91

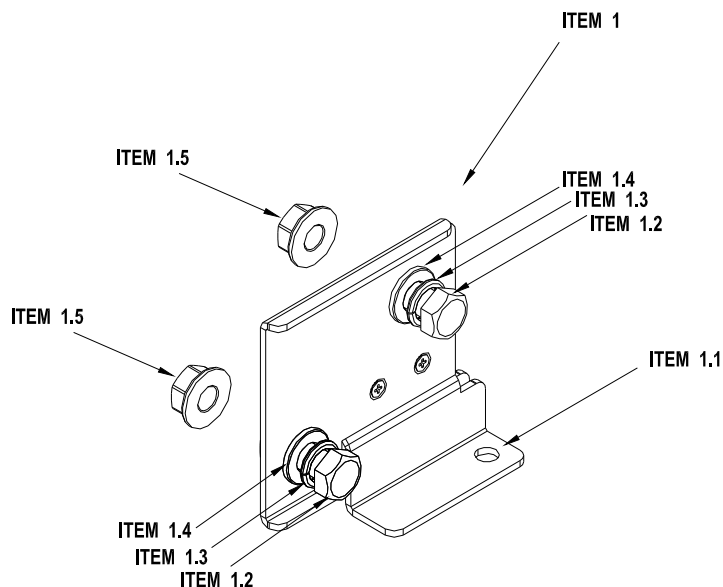


圖 7-228

電源端子轉接示意圖

M12 扭力值：408 kg-cm / (354.1 lb-in) / (39.98 Nm)

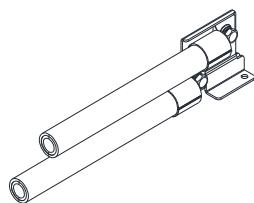


圖 7-229

『MKC-PTCG』安裝方式

1. 將上蓋 4 個螺絲鬆開 (如下圖所示)。螺絲扭力值：12~15 kg-cm / (10.4~13 lb-in) / (1.2~1.5 Nm)

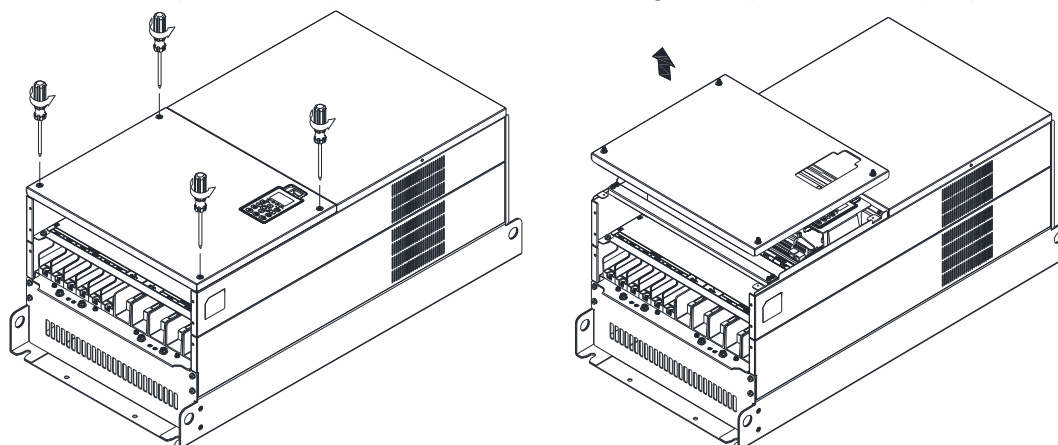


圖 7-230

2. 將 FR4 板 5 個螺絲鬆開 (如下圖所示) 。螺絲扭力值 : 12~15 kg-cm / (10.4~13 lb-in) / (1.2~1.5 Nm)
 (電源端子轉接板安裝完成後 · FR4 板不須再安裝)

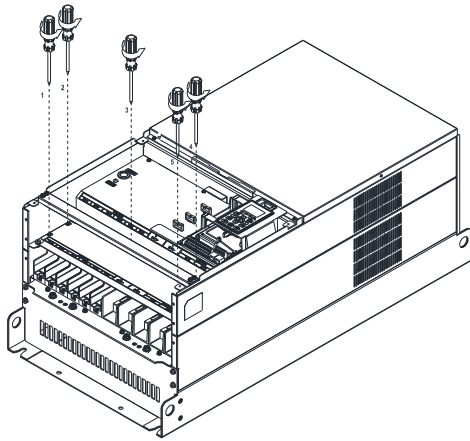


圖 7-231

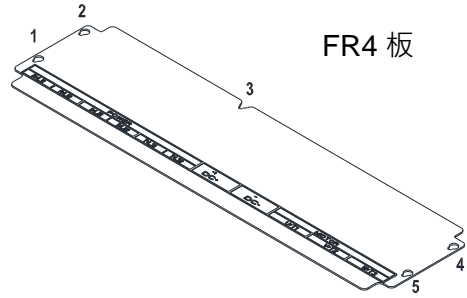


圖 7-232

3. 用套筒扳手 (套筒 12 mm) 放鬆上排 M8 螺帽 (1~6) 。 M8 扭力值 : 90 kg / (78.1 lb-in) / (8.8 Nm)

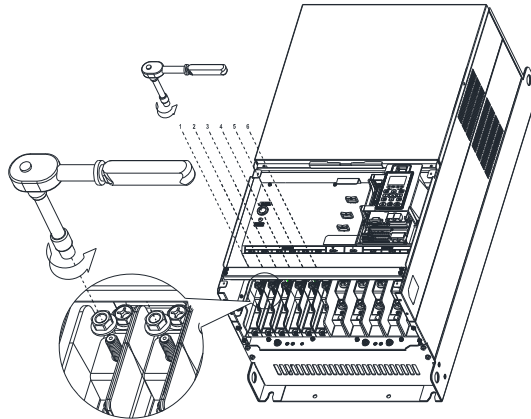


圖 7-233

4. 裝入 Copper Assy. 3 pcs 。 (如下圖 7-233)

用套筒扳手 (套筒 12 mm) 鎖上排 M8 螺帽 (1~6) 以固定 Assy. 3 pcs 。 (如下圖 7-234 及圖 7-235)
 M8 扭力值 : 180 kg-cm / (156.2 lb-in) / (17.65 Nm)

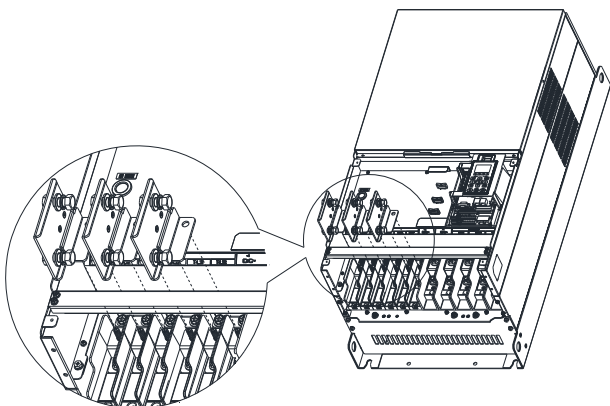


圖 7-234

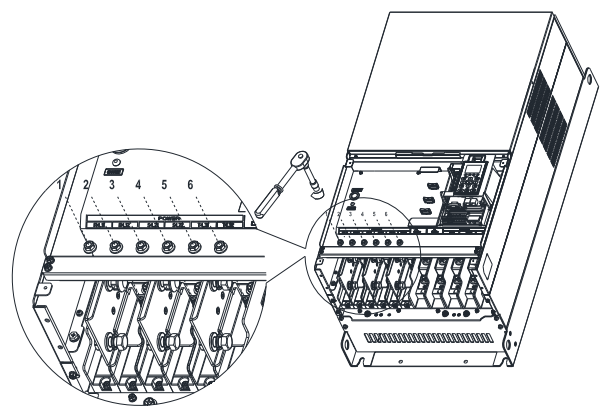


圖 7-235

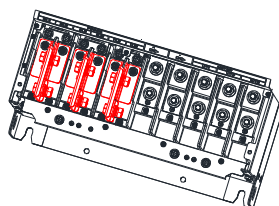


圖 7-236 Copper Assy.安裝完成示意圖

5. 將上蓋平放後，鎖緊螺絲 (如圖所示)。螺絲扭力值：12~15 kg-cm / (10.4~13 lb-in) / (1.2~1.5 Nm)

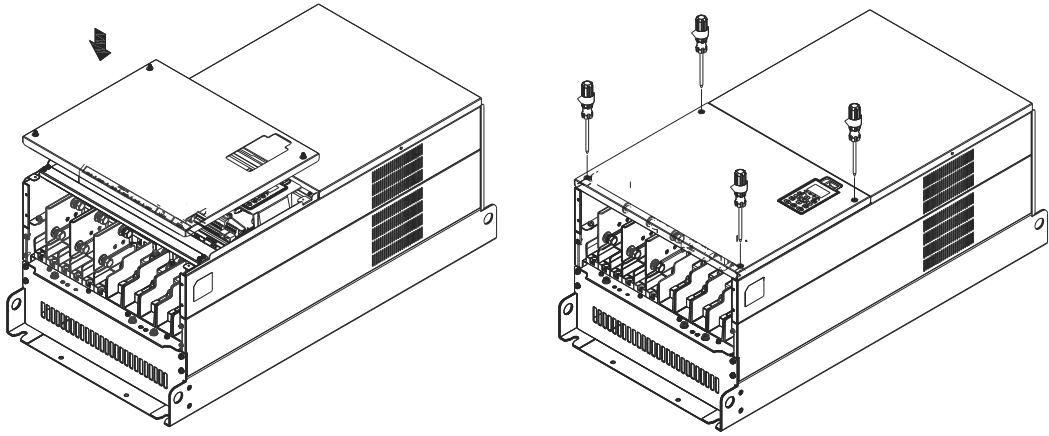


圖 7-237

7-12 USB / RS-485 通訊轉換模組 IFD6530

⚠ 注意事項

- ✓ 請詳細閱讀下列說明後才使用本產品，以確保使用安全。
- ✓ 由於產品精益求精，當內容規格或驅動程式有所修正時，請洽詢代理商或至台達網站[下載](#)最新版本。

產品簡介

IFD6530 RS-485 / USB 轉換裝置，不需外接電源，不需任何設定，即可支援不同的傳輸速率從 75 到 115.2 Kbps，並可自動切換資料流方向。通過 USB 接口有隨插即用和熱插拔的方便性，提供和 RS-485 裝置的溝通介面，體積小且方便使用，RS-485 採用 RJ45 網路線接口，使用者能更便利的接線。

適用機種：台達電子工業自動化全系列產品。

■ 產品應用及外觀尺寸

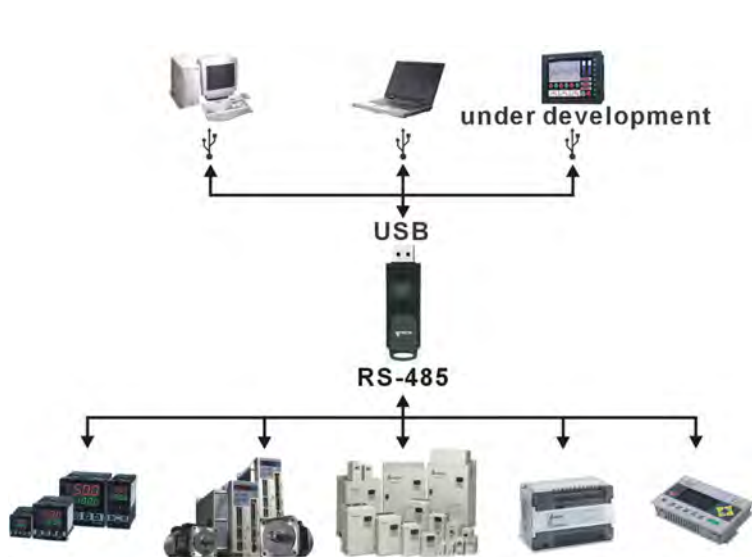


圖 7-238

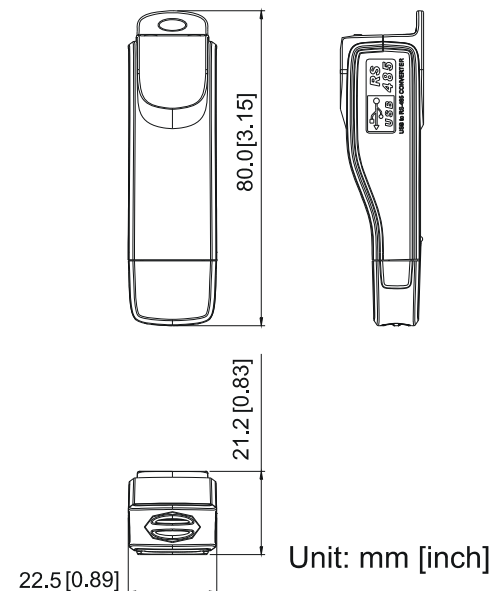


圖 7-239

功能規格

電源需求	不需外接電源
消耗功率	1.5 W
隔離電壓	2,500 V _{DC}
傳輸速度	75 Kbps、150 Kbps、300 Kbps、600 Kbps、1,200 Kbps、2,400 Kbps、4,800 Kbps、9,600 Kbps、19,200 Kbps、38,400 Kbps、57,600 Kbps、115,200 Kbps
RS-485 端子形式	RJ45
USB 接頭	A type (plug)
相容性	符合 USB V2.0 規格
最大使用線長	RS-485 通訊埠：100 公尺
支援 RS-485 半雙工	

表7-92

RJ45



PIN	說明
1	保留
2	保留
3	GND
4	SG-

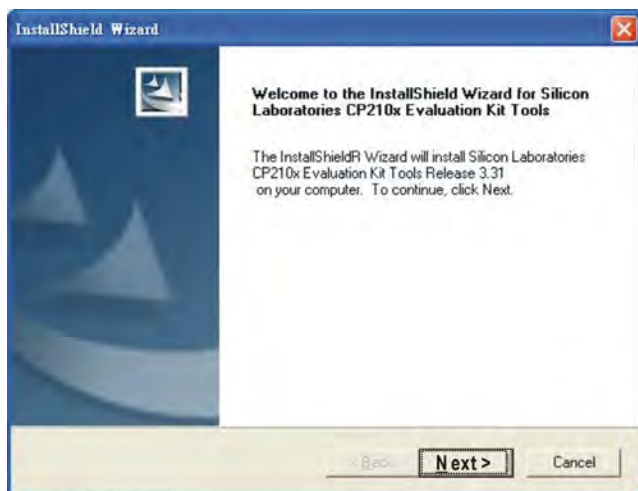
PIN	說明
5	SG+
6	GND
7	保留
8	+9V

安裝驅動程式前準備工作

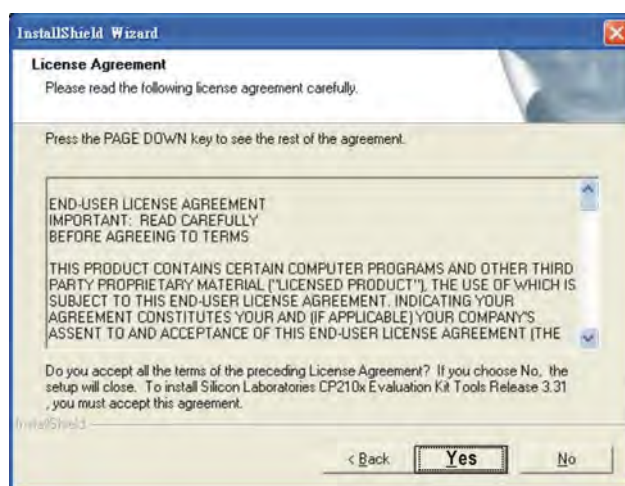
請至台達網站[下載](#) USB 驅動程式檔 (IFD6530_Drivers.exe) 依下列步驟解壓縮。

註記：在解壓縮檔案前，請勿將 IFD6530 插入電腦。

STEP 1



STEP 2



STEP 3



STEP 4



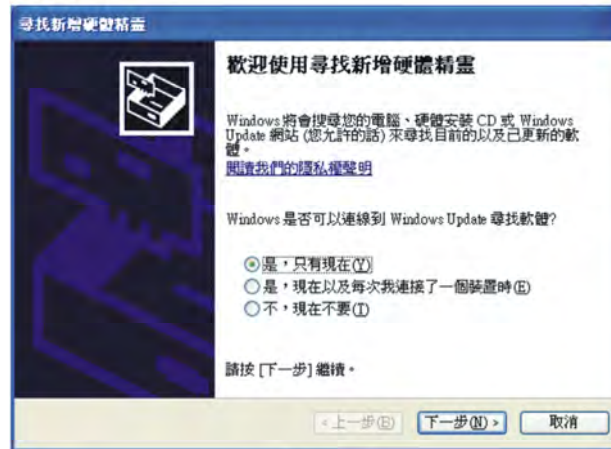
STEP 5

完成後，IFD6530 驅動程式將會被放置於 c:\ SiLabs

安裝驅動程式

請將 IFD6530 連接至電腦 USB 埠，完成後，請依以下步驟安裝。

STEP 1



STEP 2



OR



請瀏覽選擇目錄，或直接輸入
C:\SiLabs\MCU\CP210x\WIN



LED 顯示

1. 綠色 LED 亮起，表示有電源。
2. 橘色 LED“閃爍”，表示資料傳輸。

[此頁有意留為空白]

08 配件卡

8-1 配件卡安裝

8-2 EMC-D42A -- 4 點數位輸入 / 2 點數位輸出擴充卡

8-3 EMC-D611A -- 6 點數位輸入擴充卡 (110V_{AC} 輸入電壓)

8-4 EMC-R6AA -- 繼電器輸出擴充卡 (6 點常開輸出接點)

8-5 EMC-BPS01 -- +24V 電源卡

8-6 EMC-A22A -- 2 組類比輸入 / 2 組類比輸出擴充卡

8-7 EMC-PG01L / EMC-PG02L -- PG 回授卡 (差動型輸出)

8-8 EMC-PG01O / EMC-PG02O -- PG 回授卡 (開集極型輸出)

8-9 EMC-PG01U / EMC-PG02U

-- PG 回授卡 (ABZ 增量編碼器信號 / UVW 霍爾位置信號輸入)

8-10 EMC-PG01R -- PG 回授卡 (解角器編碼器信號輸入)

8-11 EMC-PG01H -- PG 回授卡 (弦波編碼器信號輸入)

8-12 EMC-MC01 -- 運動控制卡

8-13 CMC-PD01 -- 通訊卡 · PROFIBUS DP

8-14 CMC-DN01 -- 通訊卡 · DeviceNet

8-15 CMC-EIP01 -- 通訊卡 · EtherNet/IP

8-16 CMC-EC01 -- 通訊卡 · EtherCAT

8-17 CMC-PN01 -- 通訊卡 · PROFINET

8-18 EMC-COP01 -- 通訊卡 · CANopen

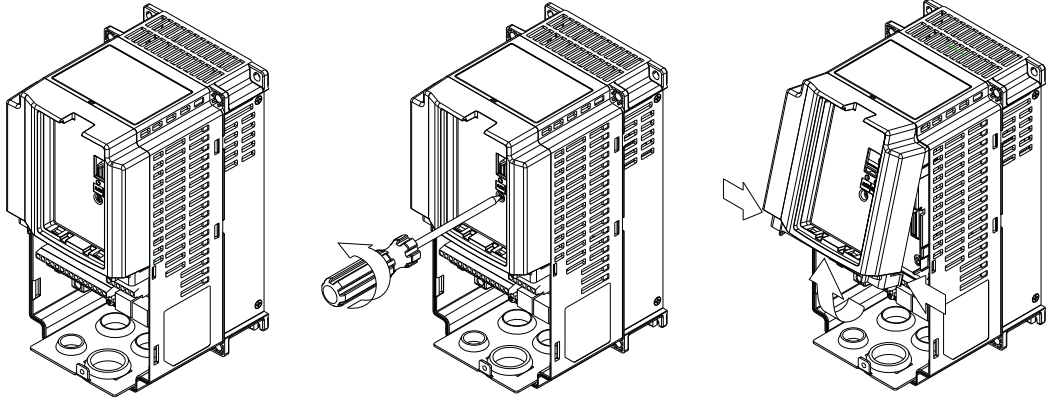
8-19 台達總線標準線材

- 下列配件卡皆為選購品，使用者可自行選購或詢問經各地銷商選擇適合的配件卡，可大幅提升變頻器使用效能。
- 自行安裝配件卡時，須先移除數位操作器及上蓋。在安裝過程中，請確實依照下列步驟，以避免拆裝時損壞變頻器機身。
- 配件卡不支援熱插拔功能，若需安裝或移除，請先將變頻器斷電後再進行。

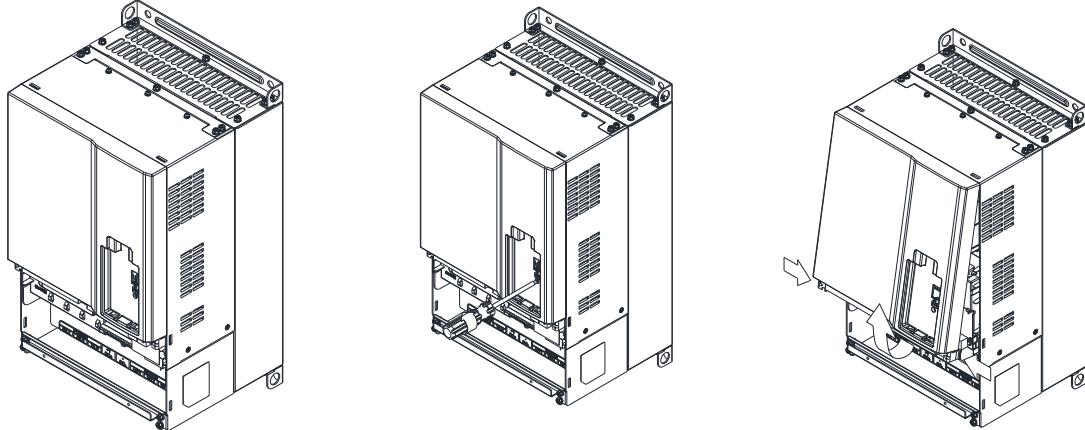
8-1 配件卡安裝

8-1-1 卸下置放面板之上蓋

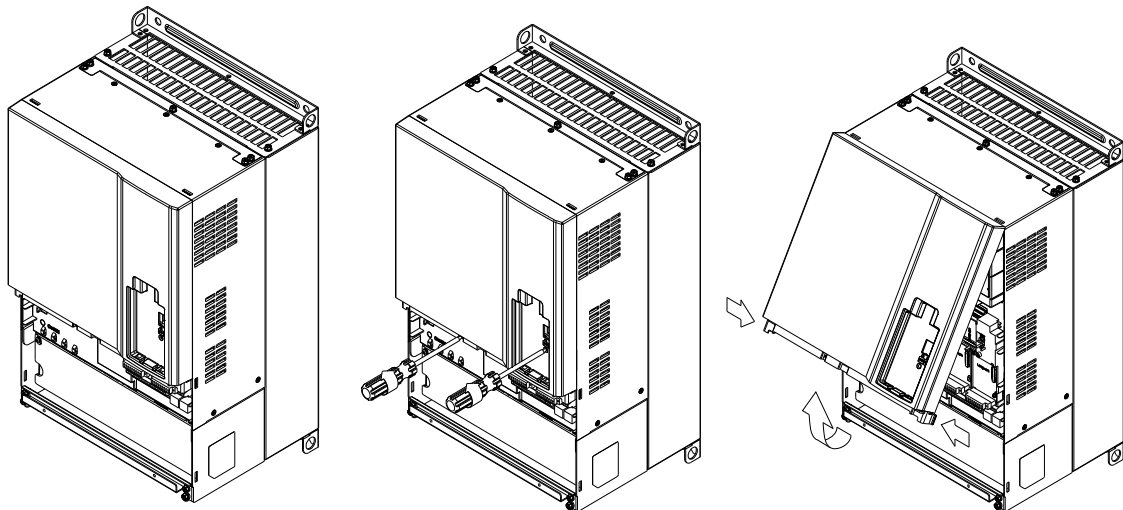
框號 A~C 鎖回螺絲扭力：8~10 kg-cm / (6.9~8.7 lb-in.) / (0.8~1.0 Nm)



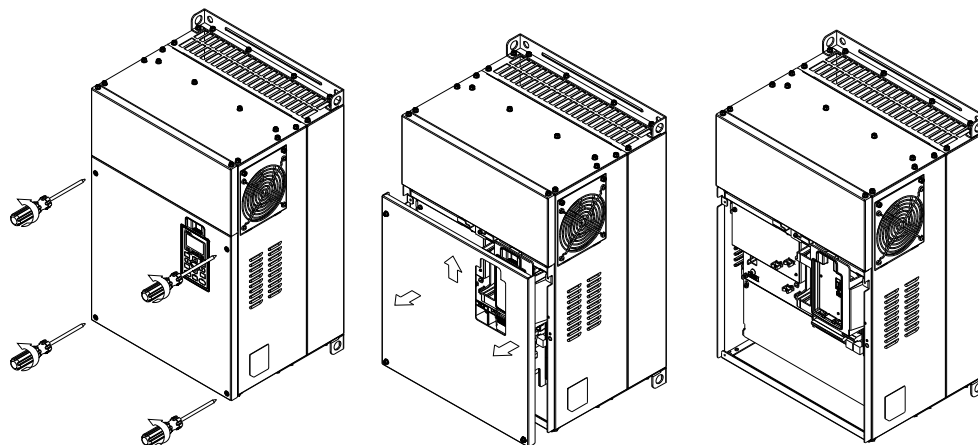
框號 D0 鎖回螺絲扭力：8~10 kg-cm / (6.9~8.7 lb-in.) / (0.8~1.0 Nm)



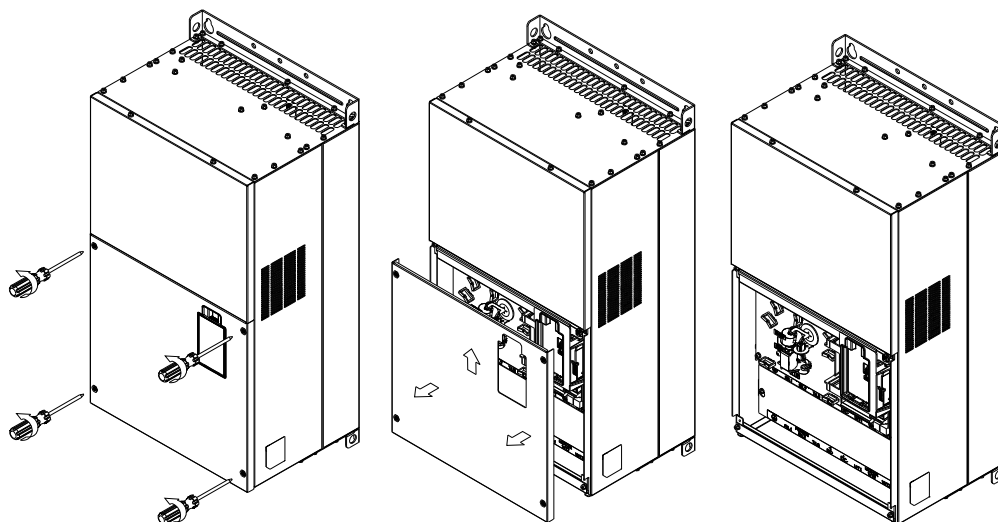
框號 D 鎖回螺絲扭力：8~10 kg-cm / (6.9~8.7 lb-in.) / (0.8~1.0 Nm)



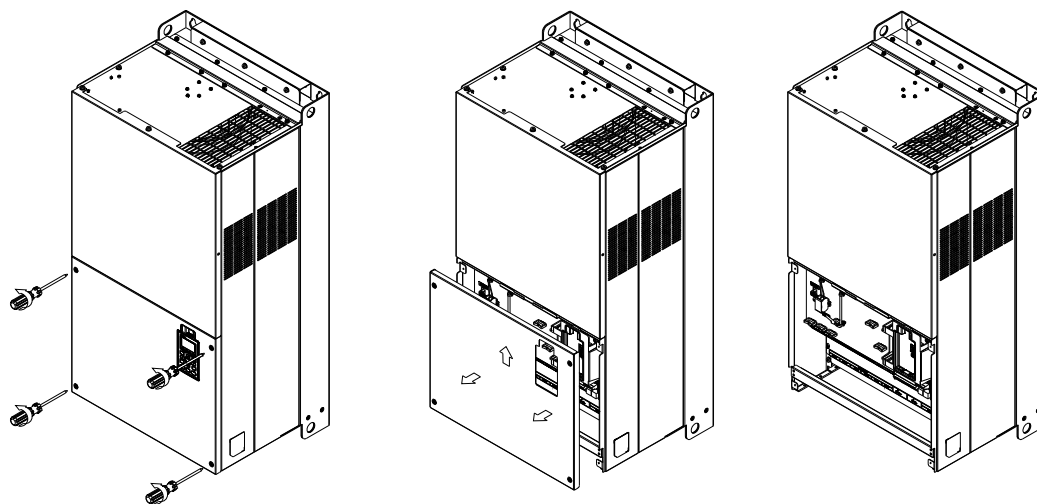
框號 E 鎖回螺絲扭力：12~15 kg-cm / (10.4~13 lb-in.) / (1.2~1.5 Nm)



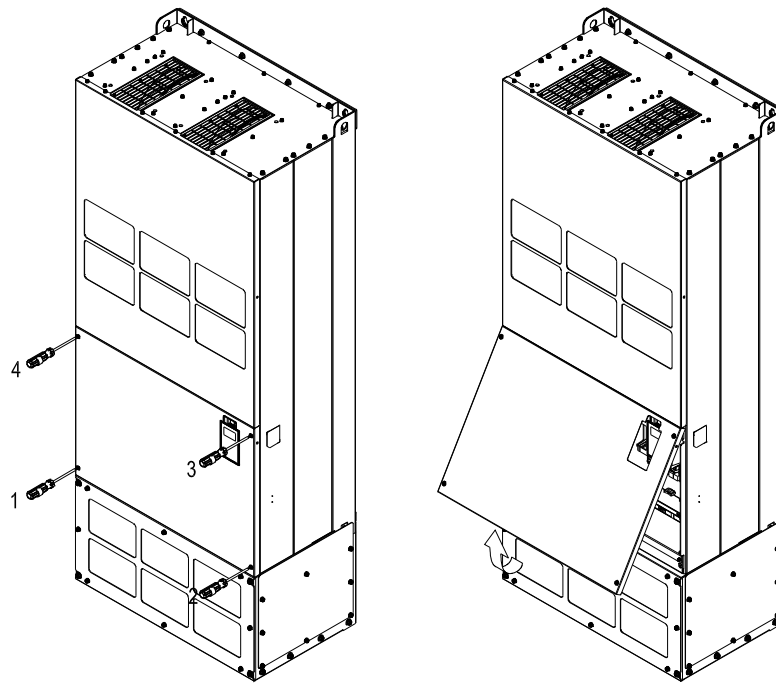
框號 F 鎖回螺絲扭力：12~15 kg-cm / (10.4~13 lb-in.) / (1.2~1.5 Nm)



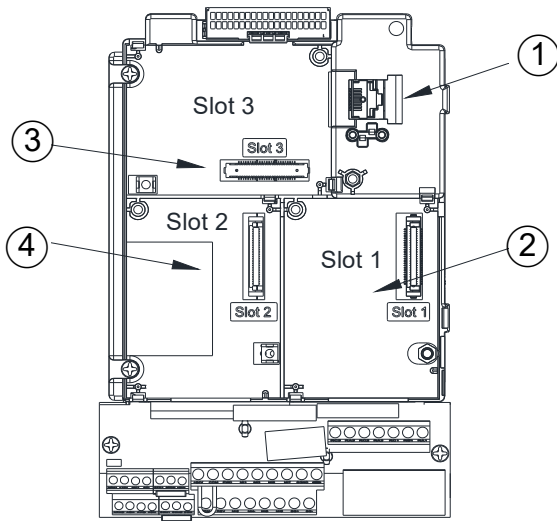
框號 G 鎖回螺絲扭力：12~15 kg-cm / (10.4~13 lb-in.) / (1.2~1.5 Nm)



框號 H 鎖回螺絲扭力：14~16 kg-cm / (12.15~13.89 lb-in.) / (1.4~1.6 Nm)



8-1-2 配件卡安裝位置



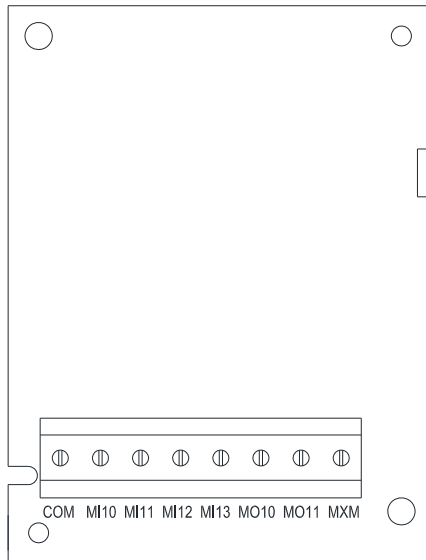
1	<p>RJ45 (母座) 數位操作器使用 KPC-CC01</p> <p>☑ 數位操作器詳細說明，請參考第 10 章數位操作器使用說明。</p> <p>☑ RJ45 延長線可另外選購，顧客可依照需求購買各式延長線，請參考第 10 章數位操作器使用說明。</p>
2	<p>通訊擴充卡 (Slot 1)</p> <p>CMC-PD01 ; CMC-DN01 ; CMC-EIP01 ; EMC-COP01 ; CMC-EC01 ; CMC-PN01</p>
3	<p>I/O & Relay 擴充卡 (Slot 3)</p> <p>EMC-D42A ; EMC-D611A ; EMC-A22A ; EMC-R6AA ; EMC-BPS01</p>
4	<p>PG 卡 (Slot 2)</p> <p>EMC-PG01L ; EMC-PG02L ; EMC-PG01O ; EMC-PG02O ; EMC-PG01U ; EMC-PG02U ; EMC-PG01R ; EMC-PG01H ; EMC-MC01</p>

配件卡端子螺絲規格

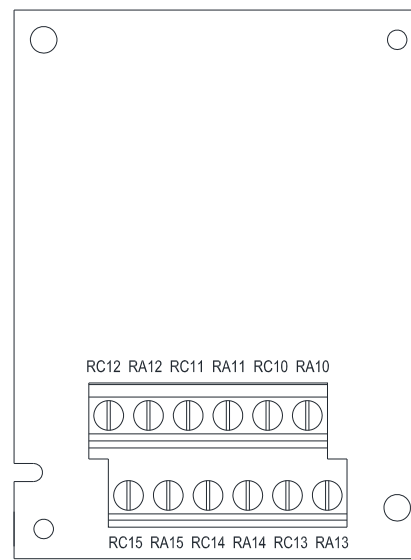
EMC-D42A ; EMC-D611A ; EMC-BPS01	線徑	0.2~0.5 mm ² (26~20 AWG)
	扭力	5 kg-cm / (4.4 lb-in) / (0.5 Nm)
EMC-R6AA	線徑	0.2~0.5 mm ² (26~20 AWG)
	扭力	8 kg-cm / (7 lb-in) / (0.8 Nm)
EMC-A22A	線徑	0.2~4 mm ² (24~12 AWG)
	扭力	5 kg-cm / (4.4 lb-in) / (0.5 Nm)
EMC-PG01L ; EMC-PG02L ; EMC-PG01O ; EMC-PG02O ; EMC-PG01U ; EMC-PG02U ; EMC-PG01R ; EMC-PG01H	線徑	0.2~0.5 mm ² (26~20 AWG)
	扭力	2 kg-cm / (1.73 lb-in) / (0.2 Nm)

I/O & Relay 擴充卡 (Slot 3)

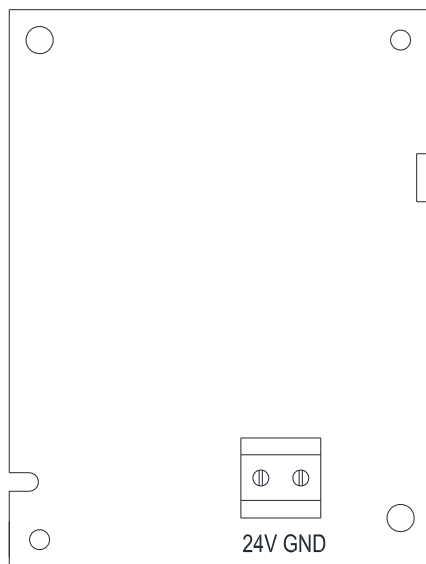
EMC-D42A



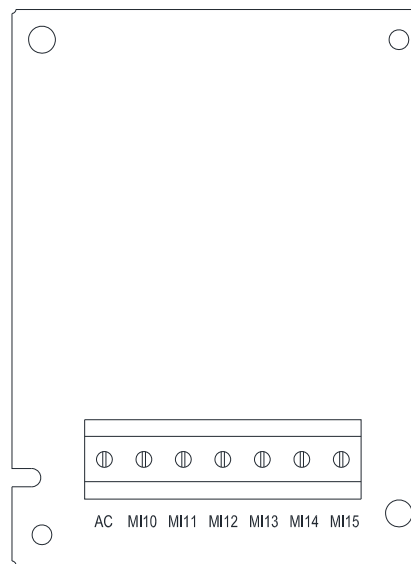
EMC-R6AA



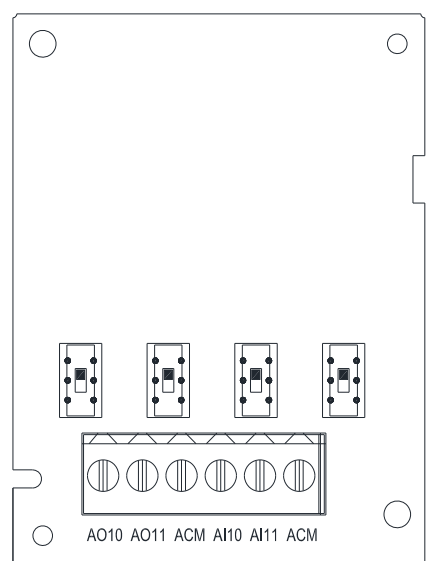
EMC-BPS01



EMC-D611A

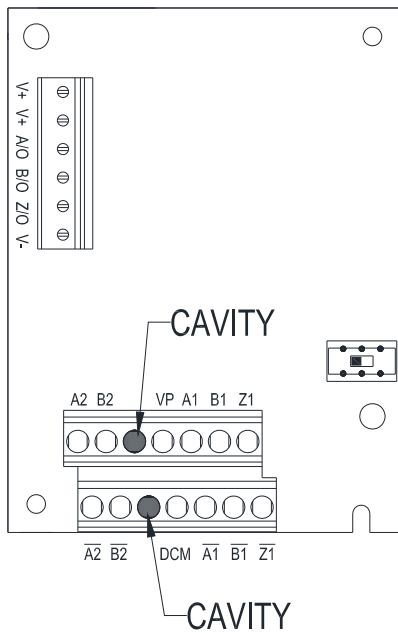


EMC-A22A

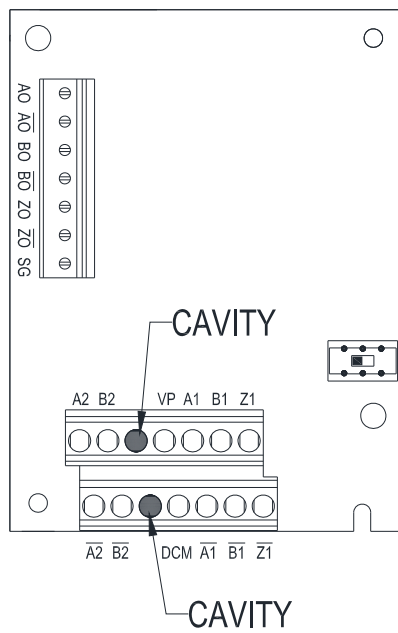


PG 卡 (Slot 2)

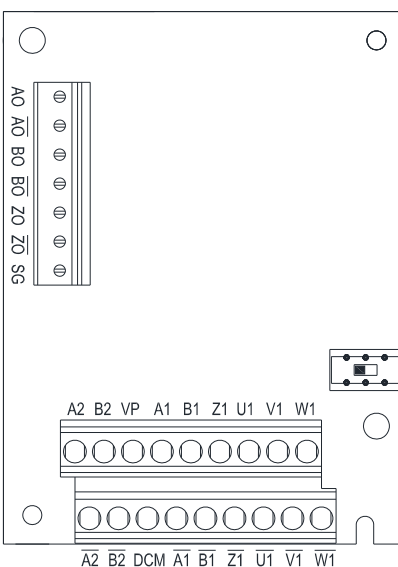
EMC-PG010 / EMC-PG020



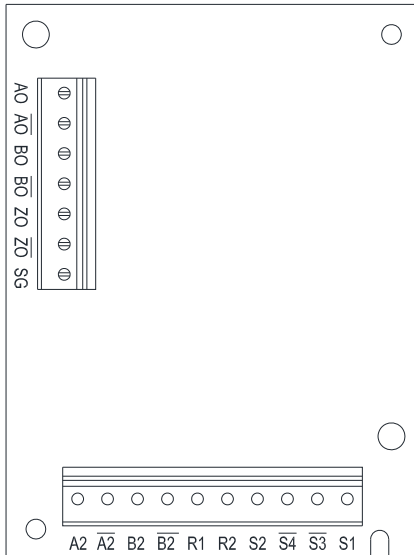
EMC-PG01L / EMC-PG02L



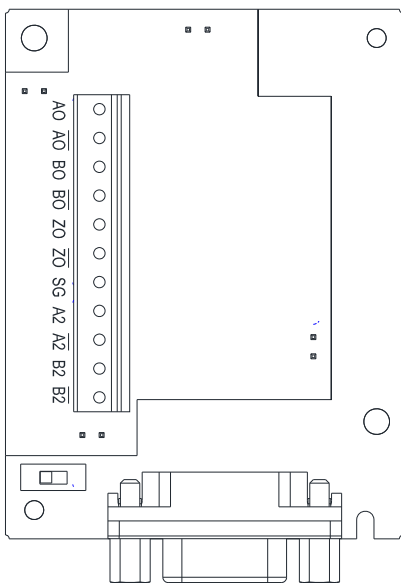
EMC-PG01U / EMC-PG02U



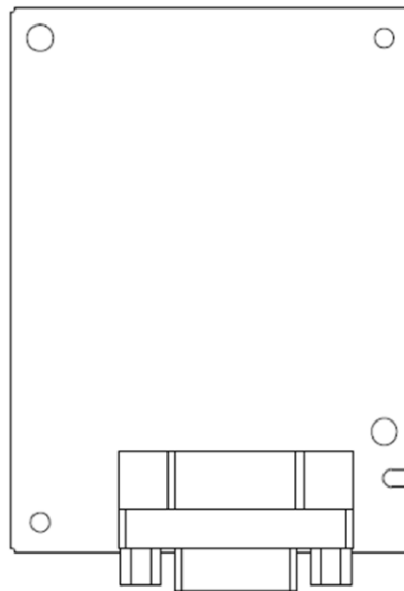
EMC-PG01R



EMC-PG01H

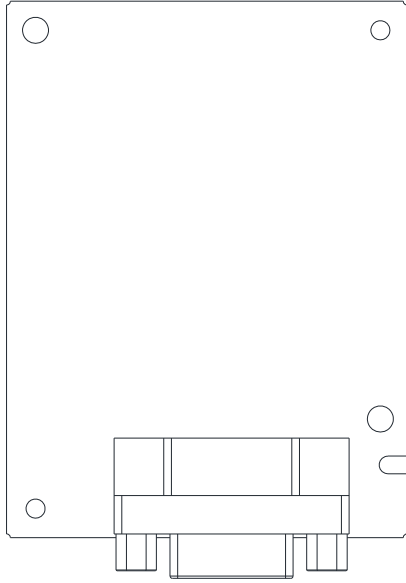


EMC-MC01

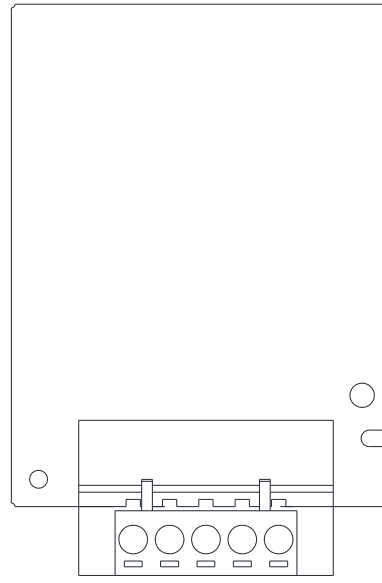


通訊擴充卡 (Slot 1)

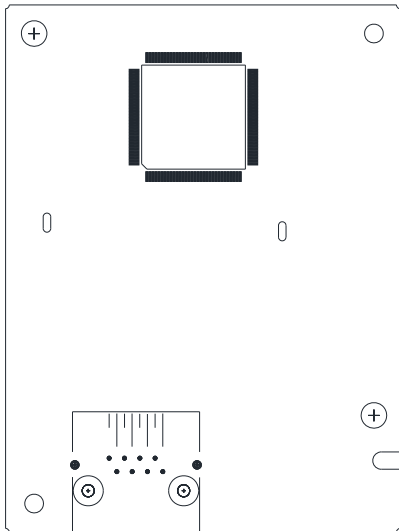
CMC-PD01



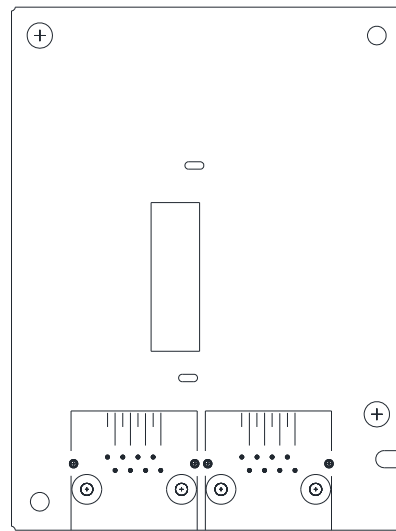
CMC-DN01



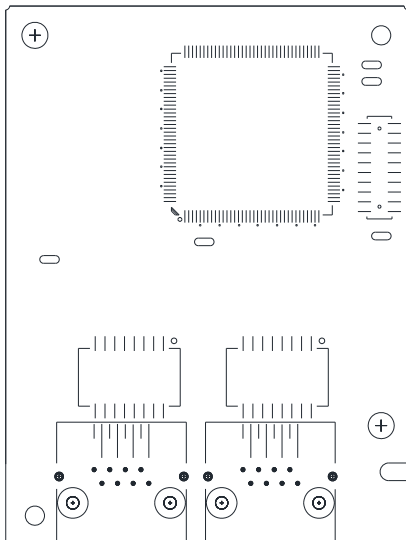
CMC-EIP01



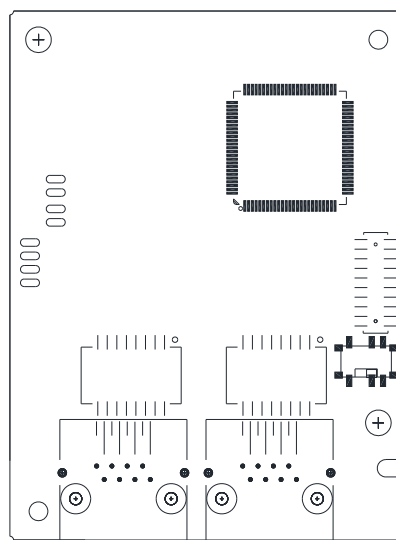
EMC-COP01



CMC-EC01



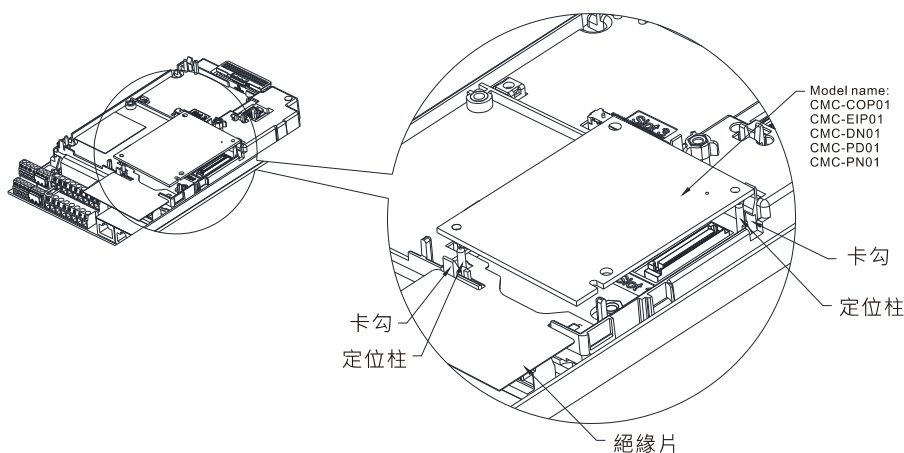
CMC-PN01



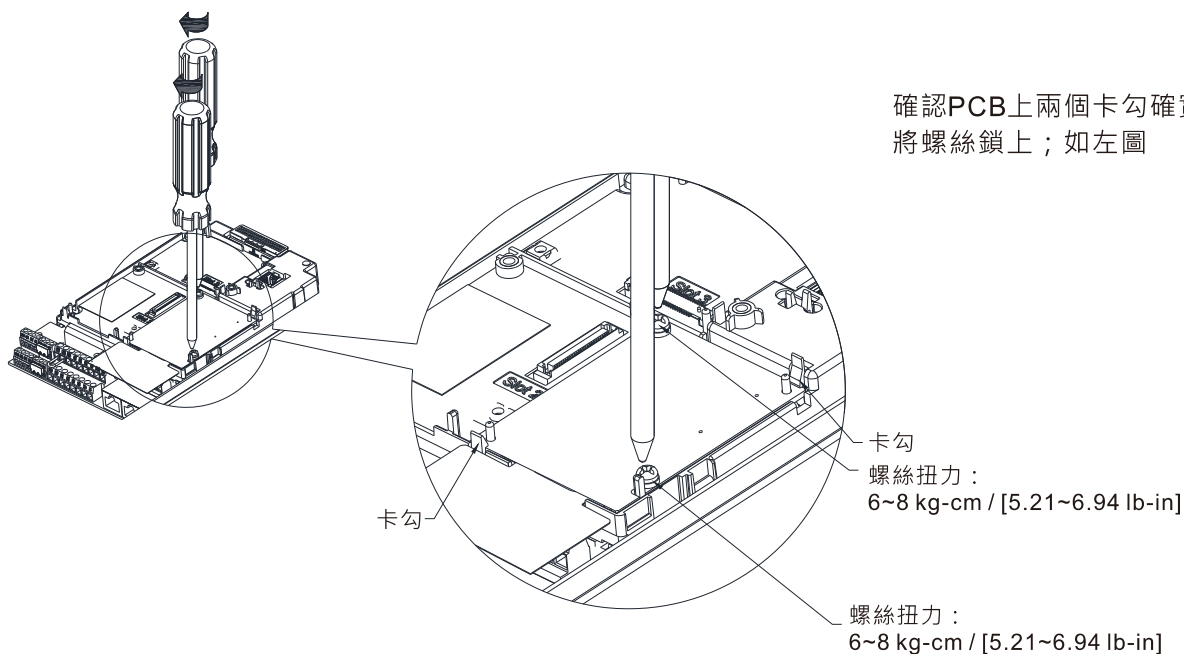
8-1-3 配件卡安裝與拆卸

8-1-3-1 安裝說明

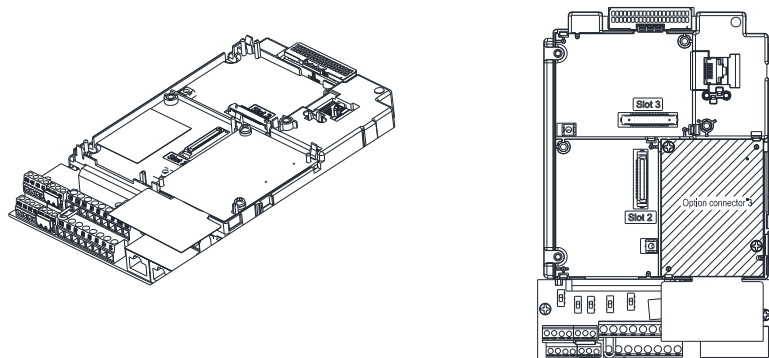
通訊卡安裝說明：EMC-COP01、CMC-EIP01、CMC-DN01、CMC-PD01、CMC-EC01、CMC-PN01



先將絕緣片放入定位柱後
再將PCB上兩個圓孔對準定位柱，
下壓，讓兩個卡勾卡住PCB；如左圖

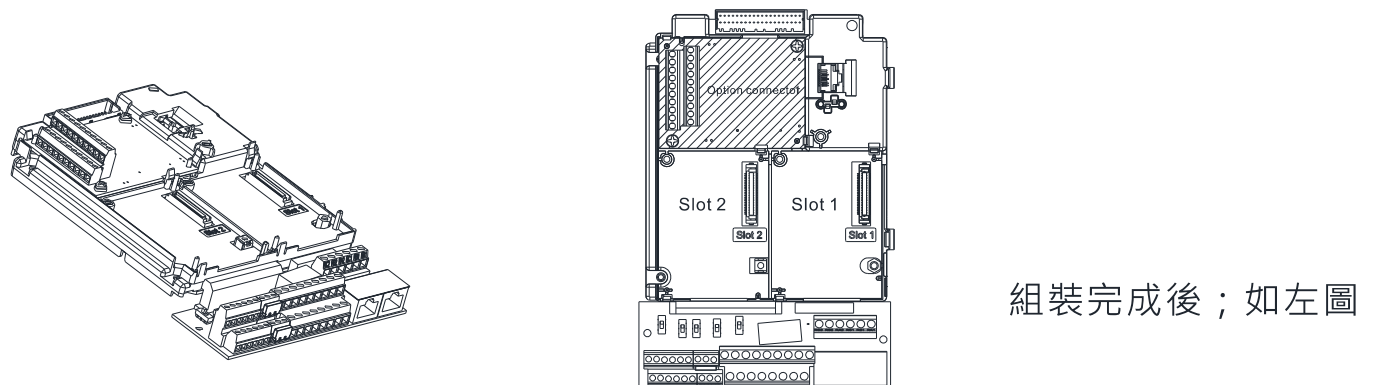
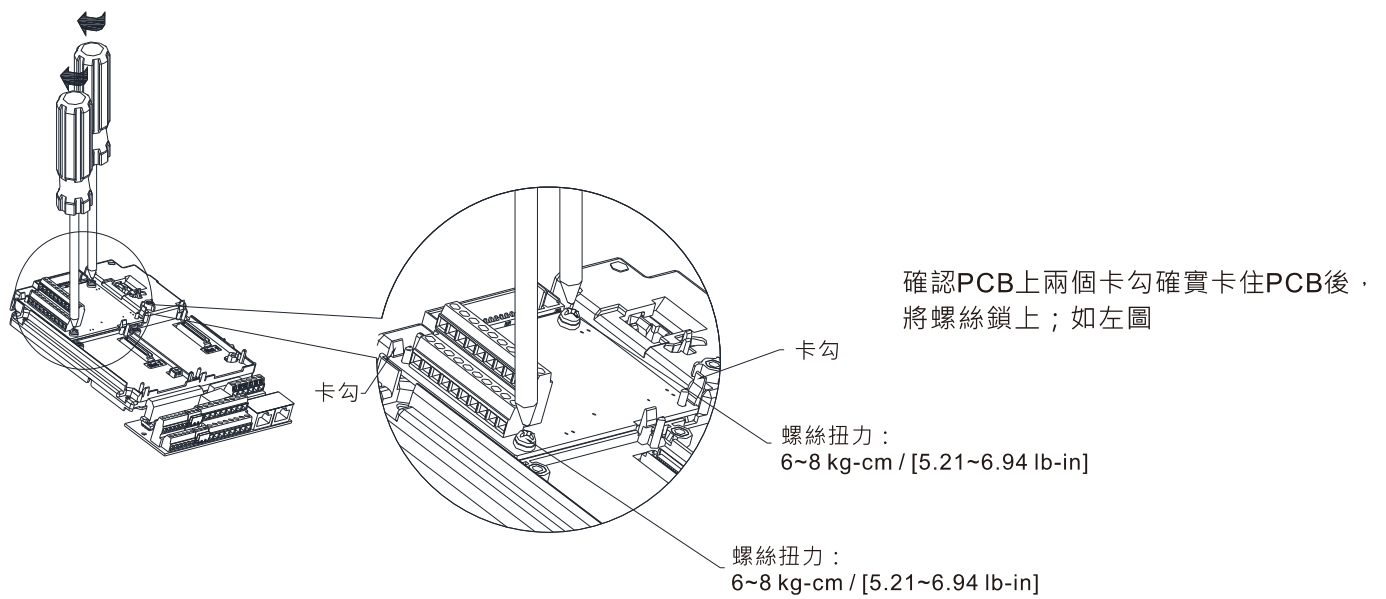
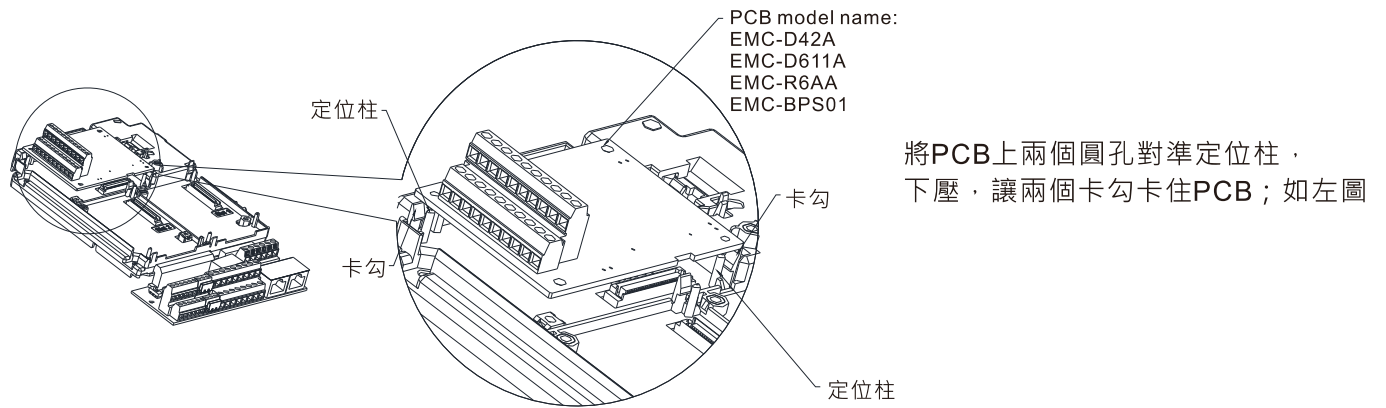


確認PCB上兩個卡勾確實卡住PCB後，
將螺絲鎖上；如左圖

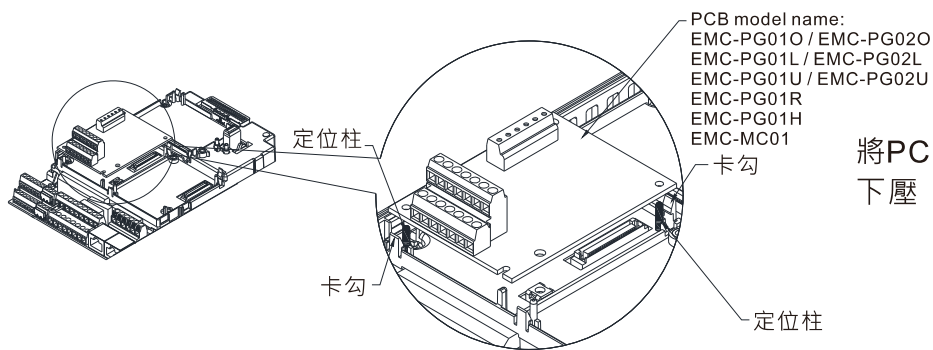


組裝完成後；如左圖

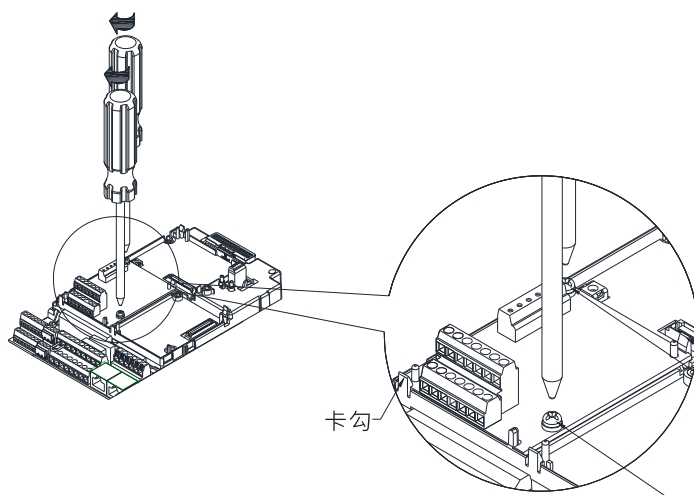
I/O Relay 卡安裝說明：EMC-D42A、EMC-D611A、EMC-R6AA、EMC-BPS01、EMC-A22A



PG 卡安裝說明：EMC-PG010 / EMC-PG020、EMC-PG01L / EMC-PG02L、EMC-PG01U / EMC-PG02U、EMC-PG01R、EMC-PG01H、EMC-MC01



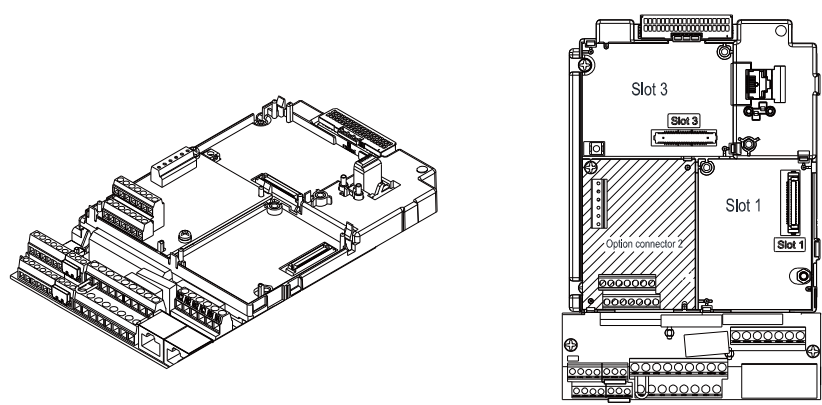
將PCB上兩個圓孔對準定位柱後，下壓，讓兩個卡勾卡住PCB；如左圖



確認PCB上兩個卡勾確實卡住PCB後，將螺絲鎖上；如左圖

螺絲扭力：
6~8 kg-cm / [5.21~6.94 lb-in]

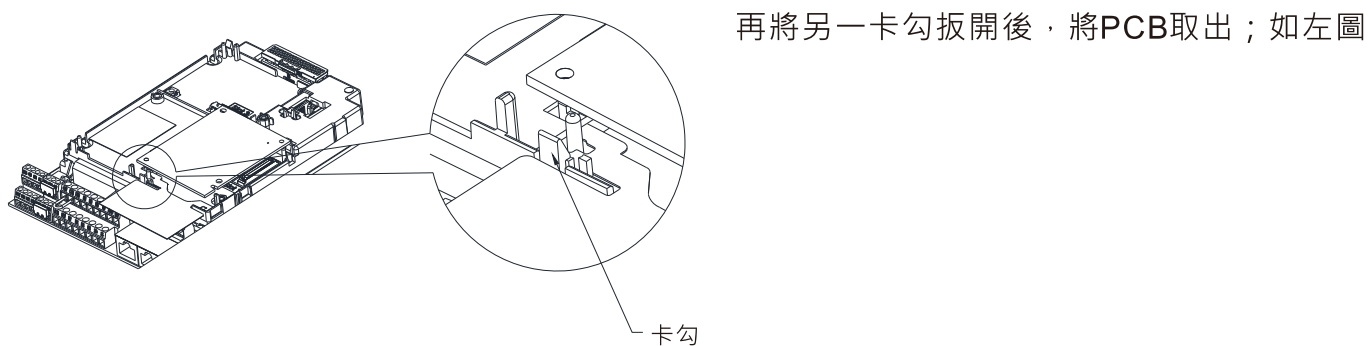
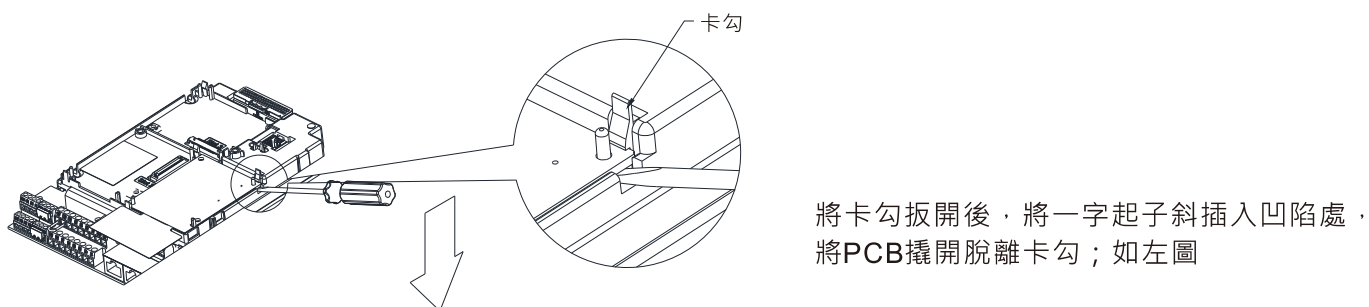
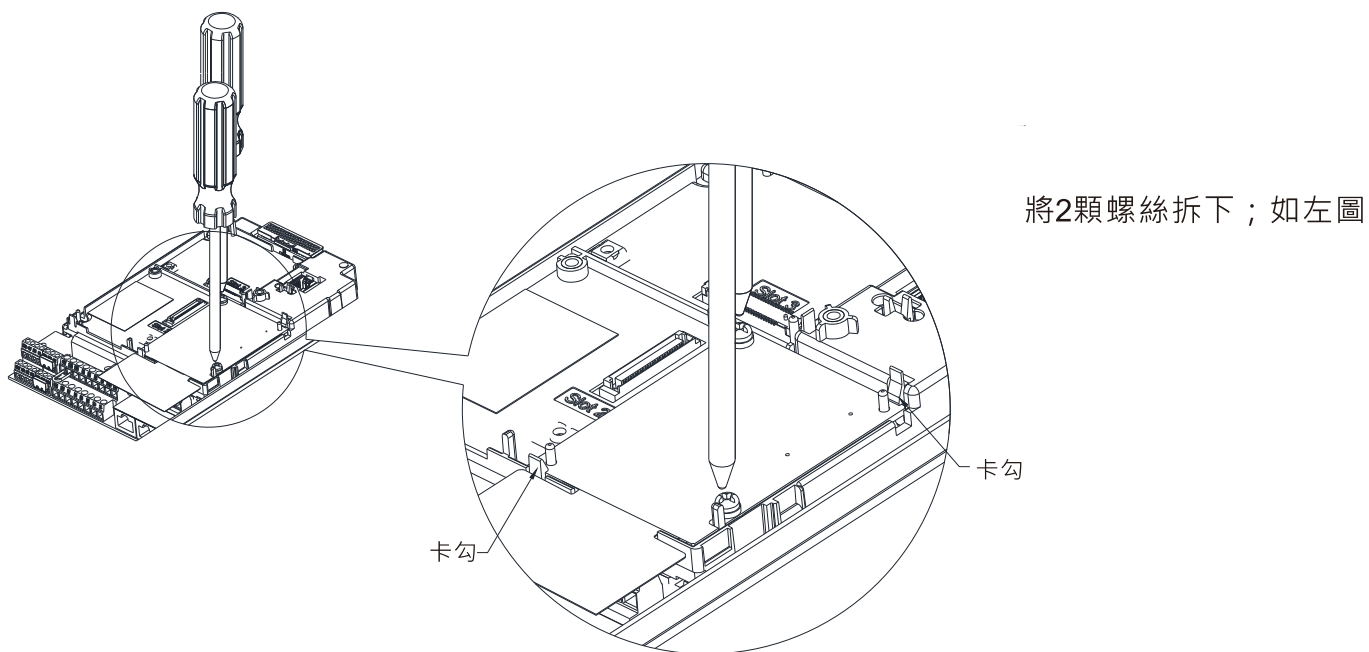
螺絲扭力：
6~8 kg-cm / [5.21~6.94 lb-in]



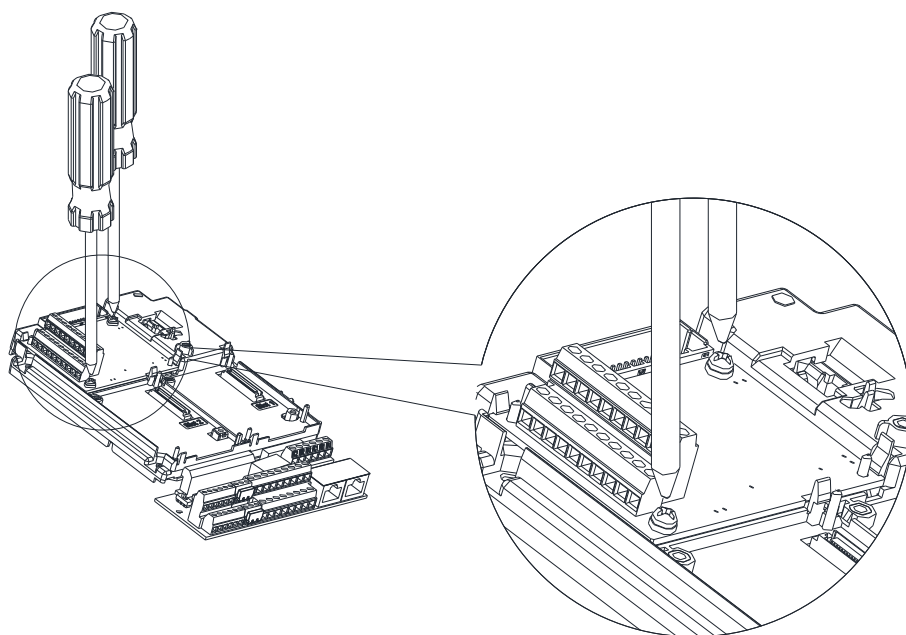
組裝完成後；如左圖

8-1-3-2 拆卸說明

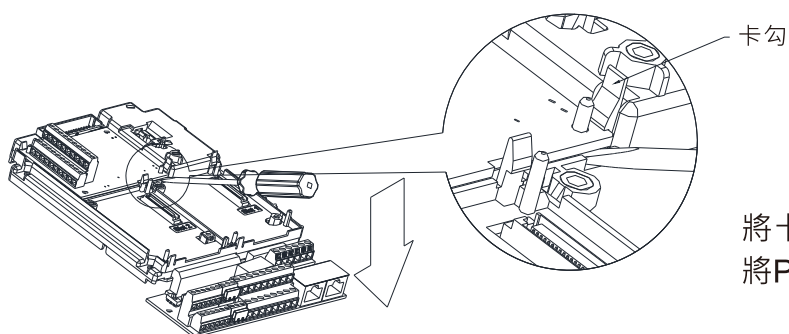
通訊卡拆卸說明：EMC-COP01、CMC-EIP01、CMC-DN01、CMC-PD01、CMC-EC01、CMC-PN01



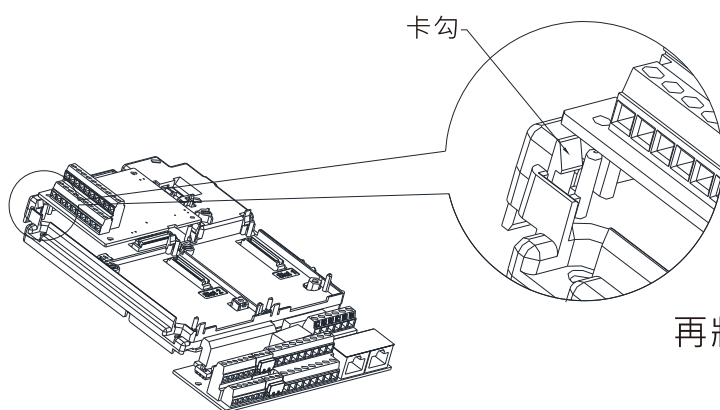
I/O Relay 卡拆卸說明：EMC-D42A、EMC-D611A、EMC-R6AA、EMC-BPS01、EMC-A22A



將2顆螺絲拆下；如左圖

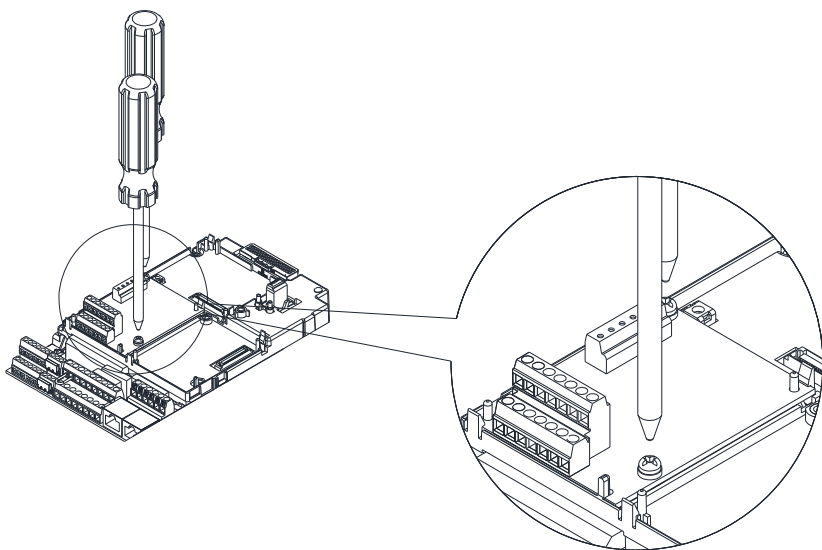


將卡勾扳開後，將一字起子斜插入凹陷處，將PCB撬開脫離卡勾；如左圖

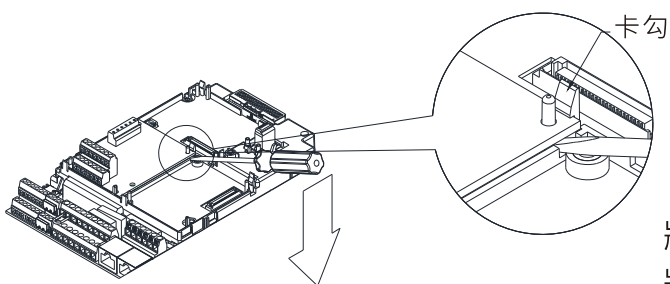


再將另一卡勾扳開後，將PCB取出；如左圖

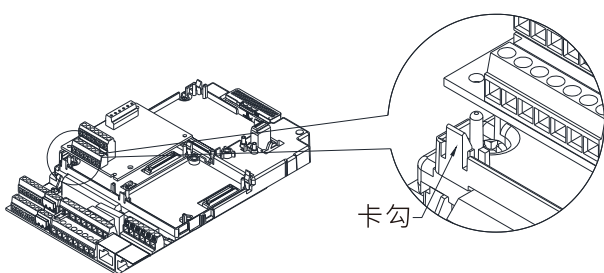
PG 卡拆卸說明：EMC-PG01O / EMC-PG02O、EMC-PG01L / EMC-PG02L、EMC-PG01U / EMC-PG02U、EMC-PG01R、EMC-PG01H、EMC-MC01



將2顆螺絲拆下；如左圖

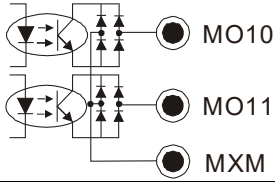


將卡勾扳開後，將一字起子斜插入凹陷處，將PCB撬開脫離卡勾；如左圖



再將另一卡勾扳開後，將PCB取出；如左圖

8-2 EMC-D42A -- 4 點數位輸入 / 2 點數位輸出擴充卡

I/O 擴充卡	端子項目	說明
	COM	數位多功能輸入端子的共同端子 請由 J1 jumper 選擇 SINK (NPN) / SOURCE (PNP) / 外部提供電源
	MI10~ MI13	搭配參數02-26~02-29的多功能輸入選擇 內部由 (E24) 端子提供電源： $+24 V_{DC} \pm 5\% 200\text{ mA} \cdot 5\text{ W}$ 若使用外部電源 $+24 V_{DC}$ 須注意：最大電壓為 $30 V_{DC}$ ，最小電壓為 $19 V_{DC}$ 導通時 (ON) 時，動作電流為 6.0 mA ；斷路時 (OFF) 時，容許漏電流為 $10\text{ }\mu\text{A}$
	MO10~MO11	多功能輸出端子 (光耦合) 變頻器以電晶體開集極方式輸出各種監視訊號。如運轉中、頻率到達、過載指示等等信號。 
	MXM	多功能輸出端子 MO10、MO11 的共同端 (光耦合) Max $48 V_{DC} 50\text{ mA}$

8-3 EMC-D611A -- 6 點數位輸入擴充卡 (110 V_{AC} 輸入電壓)

I/O 擴充卡	端子項目	說明
	AC	數位多功能輸入端子的 AC 電源共同端子 (Neutral)
	MI10~ MI15	搭配參數02-26~02-31的多功能輸入選擇 輸入電壓： $100\sim 130 V_{AC}$ 輸入頻率： $47\sim 63\text{ Hz}$ 輸入阻抗： $27\text{ K}\Omega$ 端子響應時間 ON： 10 ms OFF： 20 ms

8-4 EMC-R6AA -- 繼電器輸出擴充卡 (6 點常開輸出接點)

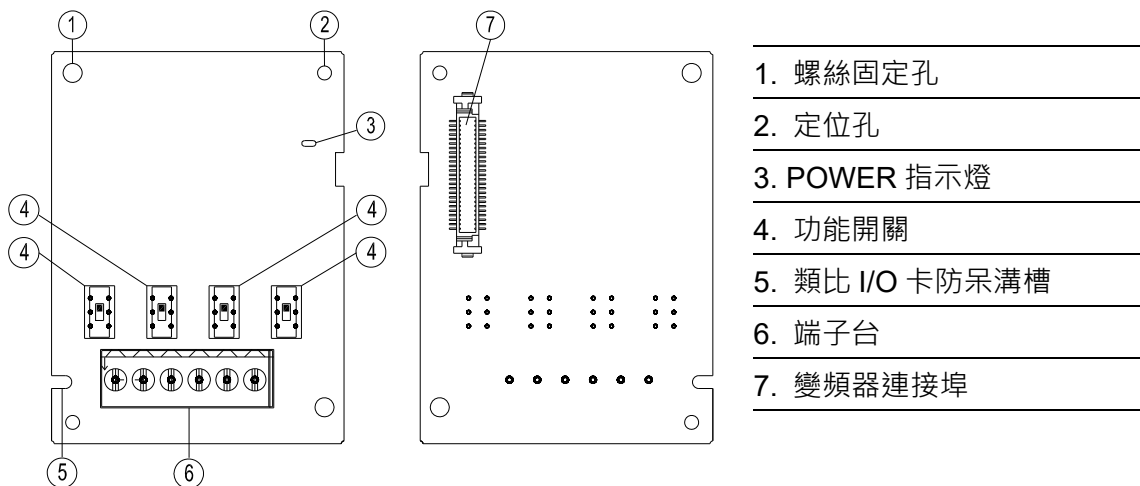
Relay 擴充卡	端子項目	說明
	RA10~RA15 RC10~RC15	搭配參數02-36~02-41的多功能輸出選擇 電阻式負載 $3\text{ A (N.O.)} / 250\text{ V}_{AC}$ $5\text{ A (N.O.)} / 30\text{ V}_{DC}$ 電感性負載 (COS 0.4) $1.2\text{ A (N.O.)} / 250\text{ V}_{AC}$ $2.0\text{ A (N.O.)} / 30\text{ V}_{DC}$ 輸出各種監視訊號，如運轉中、頻率到達、過載指示等信號。

8-5 EMC-BPS01 -- +24V 電源卡

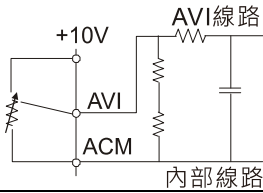
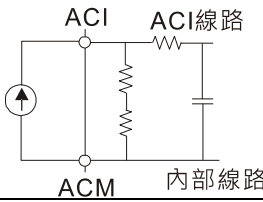
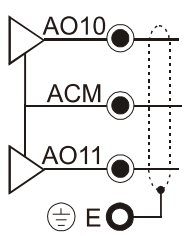
	端子項目	說明
外接電源卡		輸入電源規格：24 V± 5 % 最大輸入電流 0.5 A 注意事項： 此 GND 不可與變頻器上 GND 相接，以達到隔離的效果。
	24V GND	功能：當變頻器僅由 EMC-BPS01 供電時，可確保通訊正常，包含支援所有通訊卡及以下功能： 參數可讀寫 Keypad 畫面可顯示 操作面板顯示按鍵可操作 (RUN 除外) Analog 輸入有效 Multi-input (FWD、REV、MI1~MI8) 要使用外部電源才可動作 不支援以下功能： Relay output (包含擴充卡)、PG 卡、PLC 功能

8-6 EMC-A22A -- 2 組類比輸入 / 2 組類比輸出擴充卡

8-6-1 產品外觀



8-6-2 端子規格

	端子項目	說明
類比 I/O 擴充卡	AI10、AI11	搭配參數 14-00~14-01 的功能輸入選擇，以及參數 14-18~14-19 模式選擇 AI port 共兩組，SSW3 (AI10)、SSW4 (AI11) 可供切換電壓或電流模式 電壓模式：輸入 0~10 V 電流模式：輸入 0~20 mA / 4~20 mA
		類比電壓頻率指令  阻抗：20 k Ω 範圍：0~10 V = 0~最大輸出頻率 (參數01-00) 切換開關：AI10、AI11 Switch 出廠設定為 0~10 V
	類比電流頻率指令  阻抗：250 Ω 範圍：0~20 mA / 4~20 mA = 0~最大輸出頻率 (參數 01-00) 切換開關：AI10、AI11 Switch 出廠設定為 0~10 V	
	搭配參數 14-12~14-13 的功能輸出選擇，以及參數 14-36~14-37 模式選擇 AO port 共兩組，SSW1 (AO10)、SSW2 (AO11) 可供切換電壓或電流模式 電壓模式：輸出 0~10 V 電流模式：輸出 0~20 mA / 4~20 mA	
	AO10、AO11	多功能類比輸出  AVO： 0~10 V 最大輸出電流 2 mA，最大負載 5 k Ω 輸出電流：2 mA max 解析度：0~10 V 對應最大操作頻率 切換開關：AO10、AO11 Switch 出廠設定為 0~10 V

			ACO : 0~20 mA 最大負載 500 Ω 輸出電流 : 20 mA max 解析度 : 0~20 mA / 4~20 mA 對應最大操作頻率 切換開關 : AO10、AO11 Switch 出廠設定為 0~10 V
	ACM	類比控制信號共同端	類比信號共同端子

8-7 EMC-PG01L / EMC-PG02L -- PG 回授卡 (差動型輸出)

8-7-1 端子規格

搭配參數 10-00~10-02、參數 10-16~10-18 使用

端子項目		說明
PG1	VP	電源輸出電壓：+5V/+12V± 5 % (可由 FSW3 決定+5V/+12V) 最高輸出電流：200 mA
	DCM	電源及信號共同點
	A1 · /A1 · B1 · /B1 · Z1 · /Z1	編碼器信號輸入 (Line Driver 或 Open Collector) Open Collector 輸入電壓：+5 ~ +24V 註 1 可單相輸入或二相輸入 EMC-PG01L：最高輸入頻率：300 kHz EMC-PG02L：最高輸入頻率：30 kHz 註 2
PG2	A2 · /A2 · B2 · /B2	脈波信號輸入 (Line Driver 或 Open Collector) Open Collector 輸入電壓：+5 ~ +24 V 註 1 可單相輸入或二相輸入 EMC-PG01L：最高輸入頻率：300 kHz EMC-PG02L：最高輸入頻率：30 kHz 註 2
PG OUT	AO · /AO · BO · /BO · ZO · /ZO · SG	PG 回授卡信號輸出，可除頻：1~255 倍 Line driver 最高輸出電壓：5 V _{DC} 最高輸出電流：15 mA EMC-PG01L 最高輸出頻率：300 kHz EMC-PG02L 最高輸出頻率：30 kHz 註 2 SG：為 PG 卡的 GND，與上位機或 PLC 共地，使輸出訊號為共基準點。

註記：

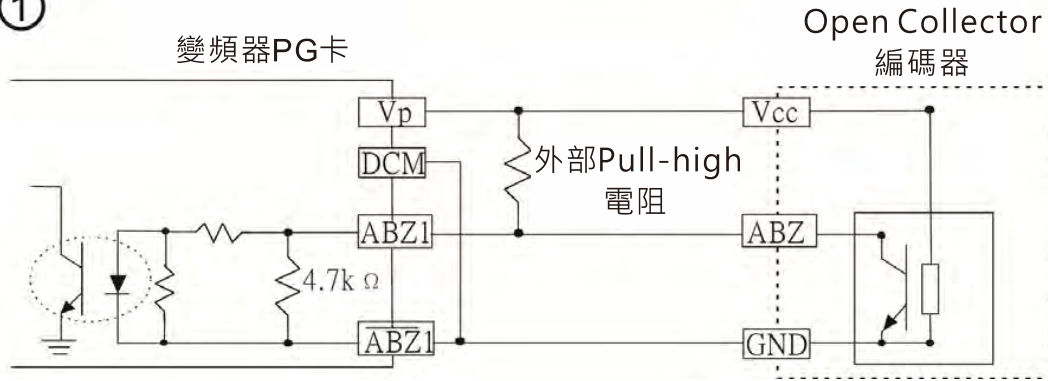
- Open Collector 應用，各組輸入電流 5~15 mA，各組須加一提升電阻；Open Collector 輸入電壓若使用 24V 電源，則 encoder 電源需外接，請參考 PG1 配線圖 2

5V	建議提升電阻：100~220 Ω · 1/2W 以上
12V	建議提升電阻：510 Ω ~1.35k Ω · 1/2W 以上
24V	建議提升電阻：1.8k~3.3k Ω · 1/2W 以上

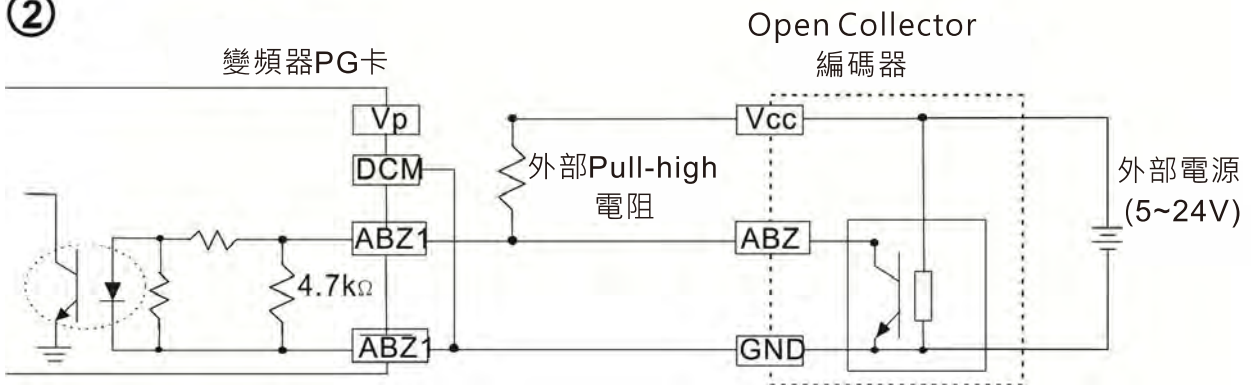
- 應用場合的輸入頻寬若沒有超過 30 kHz 需求，建議可使用 EMC-PG02O / L (頻寬 30 kHz) ，可避免不必要的干擾。

PG1 配線圖 (下圖 1 與 2 為使用 Open Collector 編碼器時之配線圖)

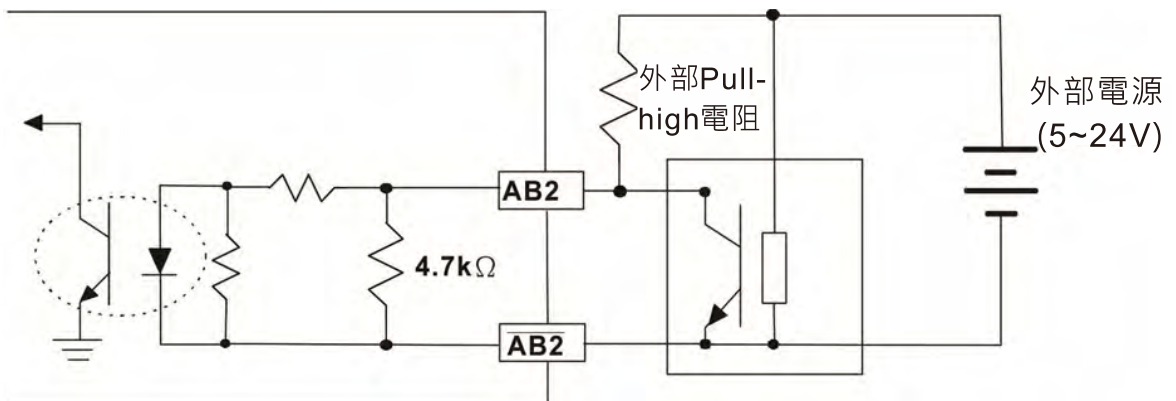
①



②

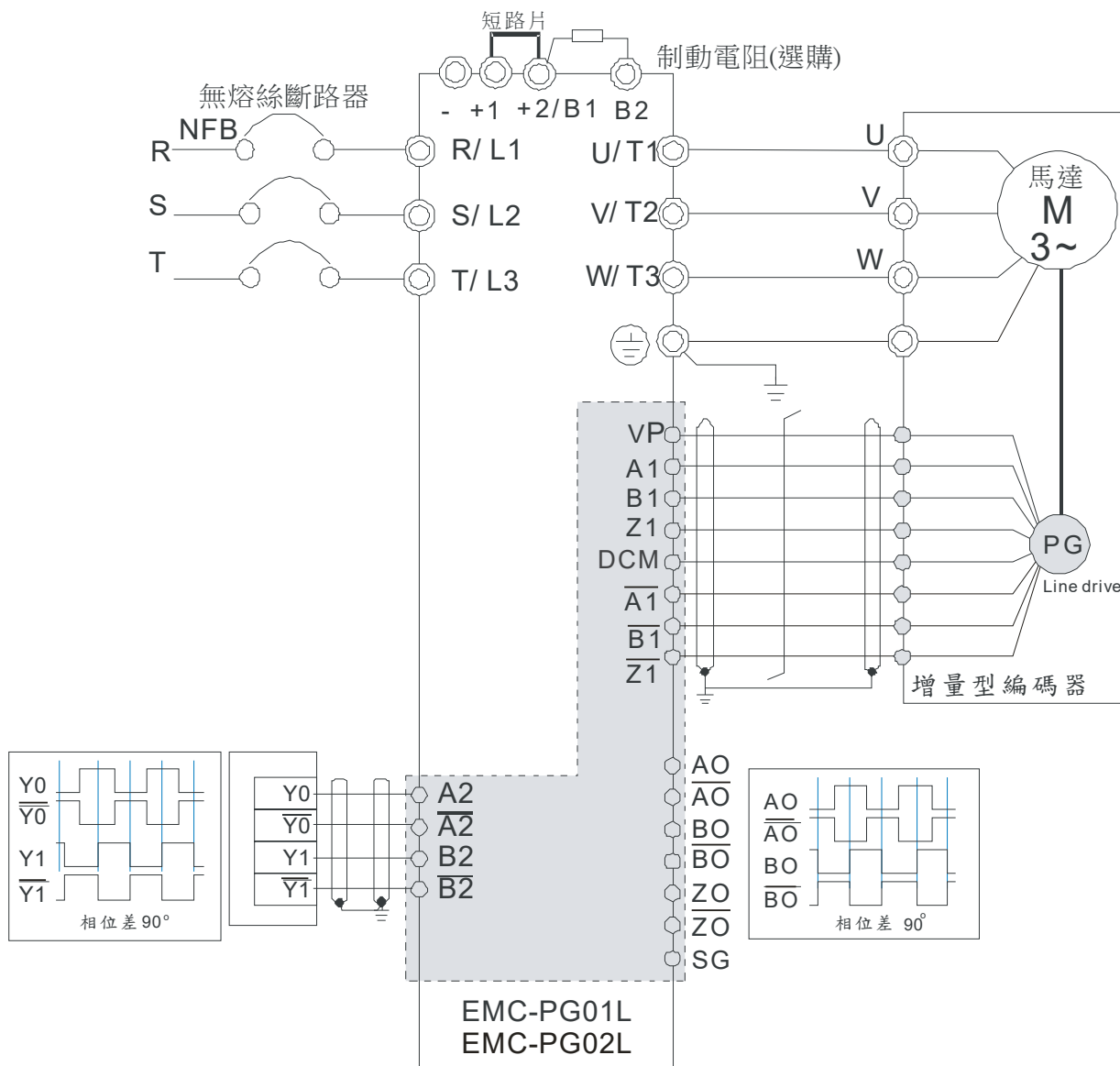


PG2 配線圖



8-7-2 EMC-PG01L / EMC-PG02L 接線圖

- ☑ 為防止干擾請務必使用有被覆的隔離線，且不可與 200 V_{AC} 以上的迴路並排。
- ☑ 適當的電線規格為 0.2~0.75 mm² (24~18 AWG)。
- ☑ 配線長度：單相輸入 30 m 以下 / 二相輸入 100 m 以下



8-8 EMC-PG010 / EMC-PG020 -- PG 回授卡 (開集極型輸出)

8-8-1 端子規格

搭配參數 10-00~10-02、參數 10-16~10-18 使用

端子項目		說明
PG1	VP	電源輸出電壓：+5V/+12V±5% (可由 FSW3 決定+5V/+12V) 最高輸出電流：200 mA
	DCM	電源及信號共同點
	A1 · /A1 · B1 · /B1 · Z1 · /Z1	編碼器信號輸入 (Line Driver 或 Open Collector) Open Collector 輸入電壓：+5V ~ +24V 註 1 可單相輸入或二相輸入 EMC-PG010 最高輸入頻率：300 kHz EMC-PG020 最高輸入頻率：30 kHz 註 2
PG2	A2 · /A2 · B2 · /B2	脈波信號輸入 (Line Driver 或 Open Collector) Open Collector 輸入電壓：+5 ~ +24V 註 1 可單相輸入或二相輸入 EMC-PG010 最高輸入頻率：300 kHz EMC-PG020 最高輸入頻率：30 kHz 註 2
PG OUT	V+ · V+	需外部提供 PG OUT 電路的電源 電源輸入電壓：+7V ~ +24V
	V-	輸入電源負端
	A/O · B/O · Z/O	PG 回授卡信號輸出，可除頻：1~255 倍 Open collector 輸出訊號，須各加一提升電阻。 包裝內皆附三個提升電阻 (1.8 kΩ / 1W) 註 1 EMC-PG010 最高輸出頻率：300 kHz EMC-PG020 最高輸出頻率：30 kHz 註 2

註記：

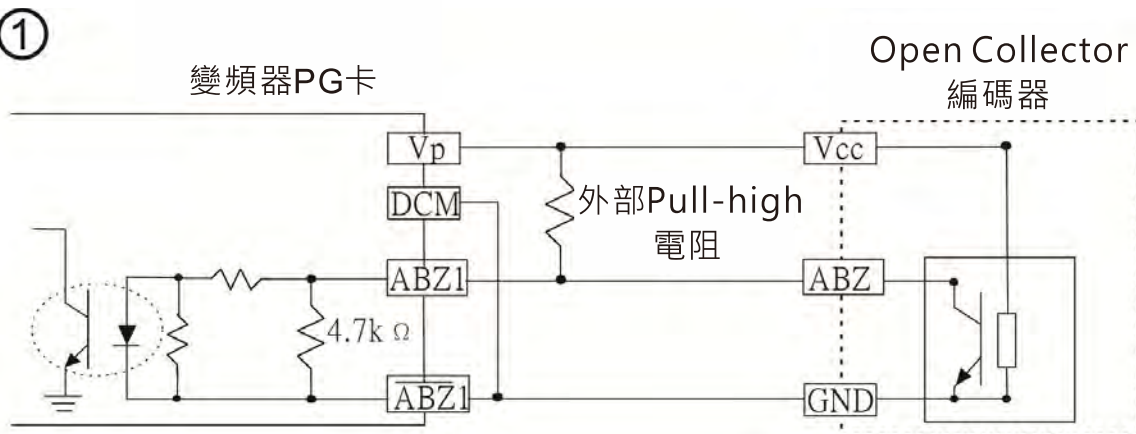
- Open Collector 應用，各組輸入電流 5~15 mA，各組須加一提升電阻。Open Collector 輸入電壓若使用 24V 電源，則 encoder 電源需外接，則 encoder 電源需外接，請參考 PG1 配線圖 2

5V	建議提升電阻：100~220 Ω，1/2W 以上
12V	建議提升電阻：510 Ω ~1.35k Ω，1/2W 以上
24V	建議提升電阻：1.8k ~3.3k Ω，1/2W 以上

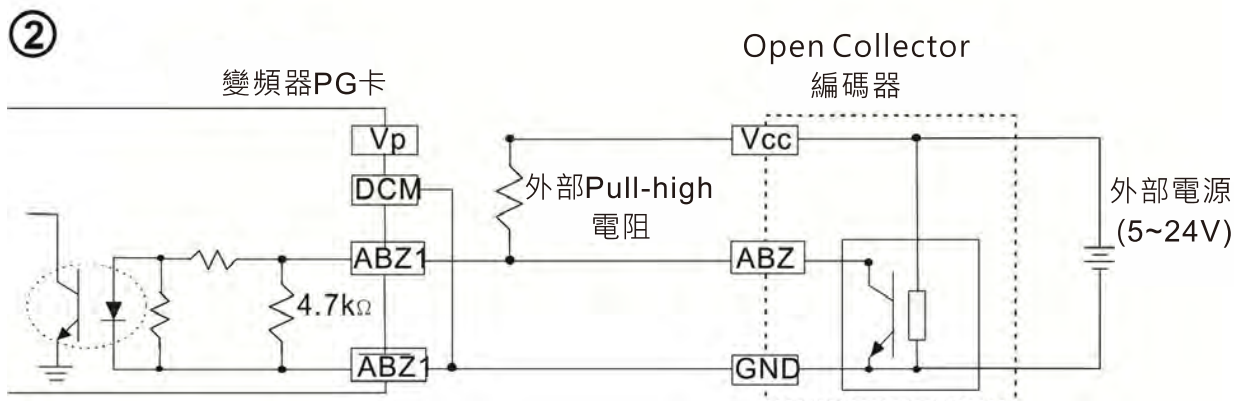
- 應用場合的輸入頻寬若沒有超過 30 kHz 需求，建議可使用 EMC-PG020 / L (頻寬 30 kHz)，可避免不必要的干擾。

PG1 配線圖

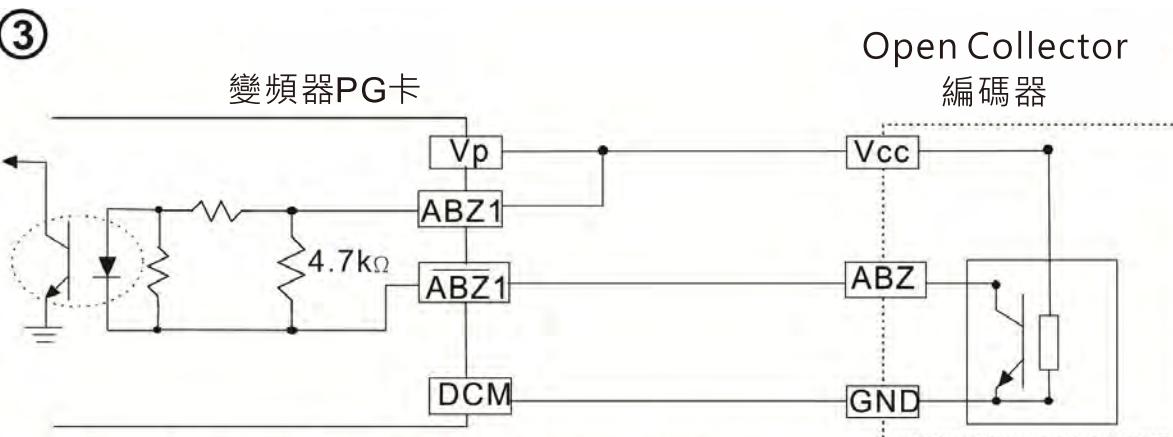
①



②

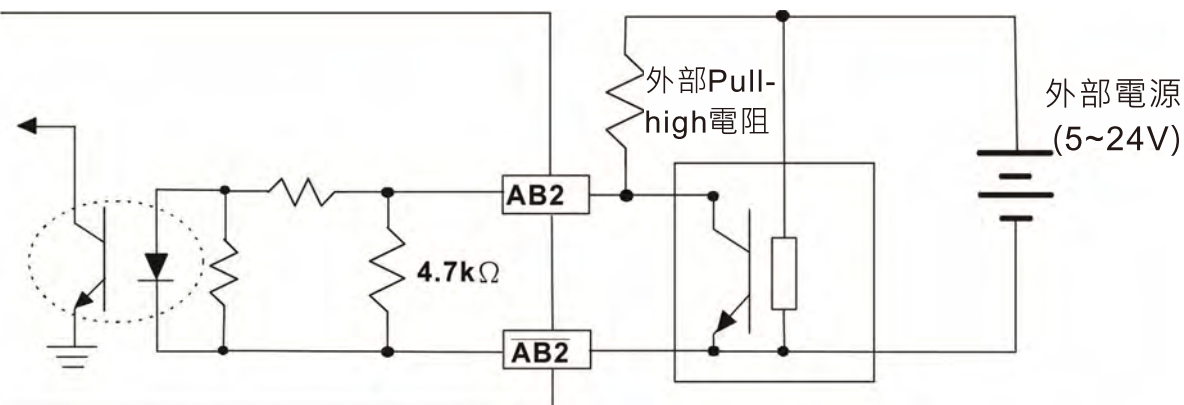


③



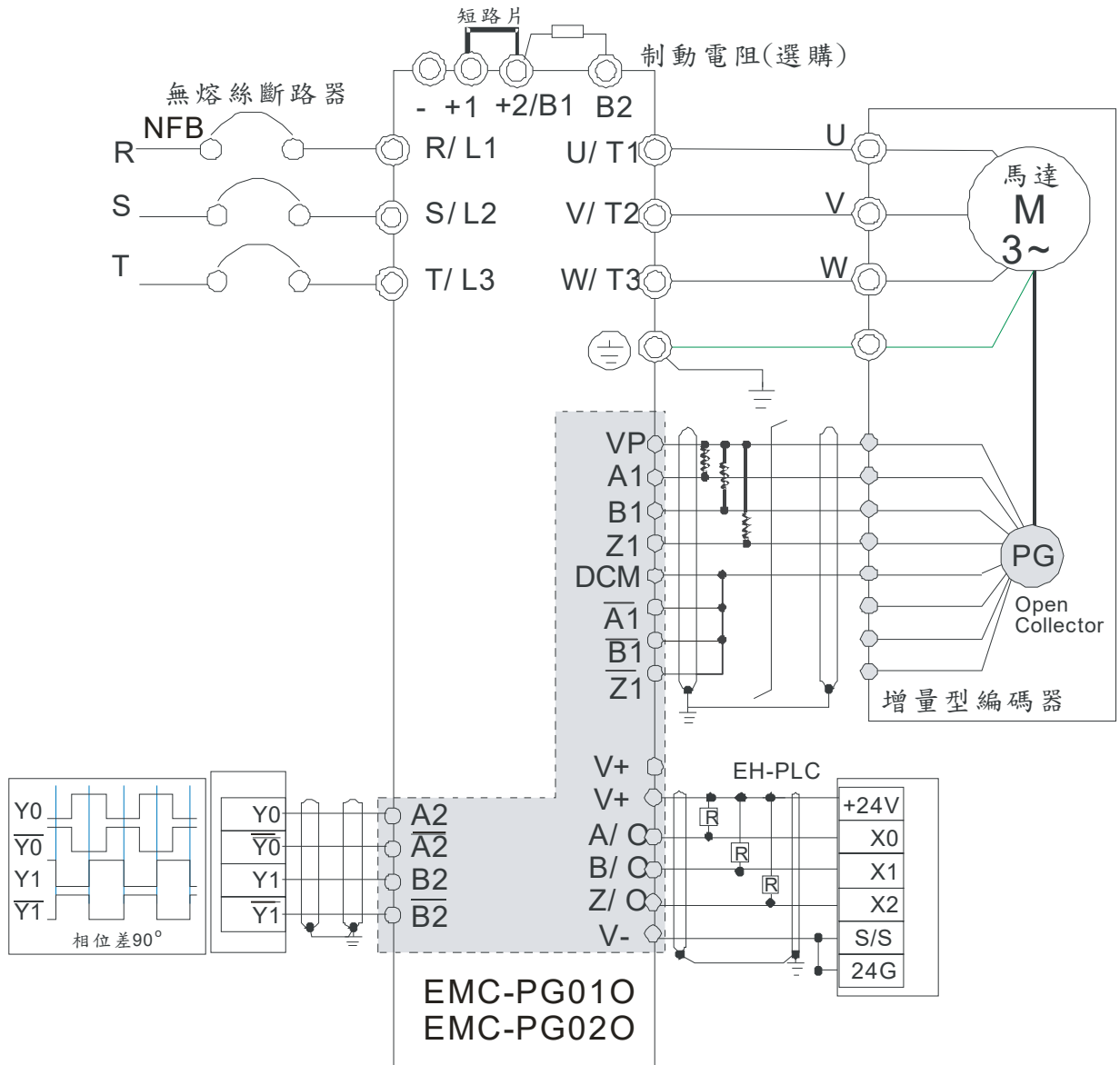
以此配線時卡上的EMC-PG010 A1、B1、Z1有訊號時，LED暗燈
以此配線時卡上的EMC-PG010 A1、B1、Z1無訊號時，LED亮燈

PG2 配線圖



8-8-2 EMC-PG010 / EMC-PG020 接線圖

- ☑ 為防止干擾請務必使用有被覆的隔離線，且不可與 200 V_{AC} 以上的迴路並排。
- ☑ 適當的電線規格為 0.2~0.75 mm² (24~18 AWG)。
- ☑ 配線長度：單相輸入 30 m 以下 / 二相輸入 100 m 以下



8-9 EMC-PG01U / EMC-PG02U -- PG 回授卡 (ABZ 增量編碼器信號 / UVW 霍爾位置信號輸入)

1. 可由 FSW1 \square : 標準 UVW 輸出編碼器 ; \square : 台達獨創『省配線模式編碼器』
2. 當使用台達獨創『省配線模式編碼器』時，上電後，需延遲至少 250 ms 以獲取 UVW 訊息，若 UVW 訊息未結束之前收到運轉命令，就會報 PGF5。故務必延遲 250 ms 才能下達運轉命令。
3. EMC-PG02U 相對於 EMC-PG01U 為運轉時具有編碼器斷線偵測功能。

8-9-1 端子規格

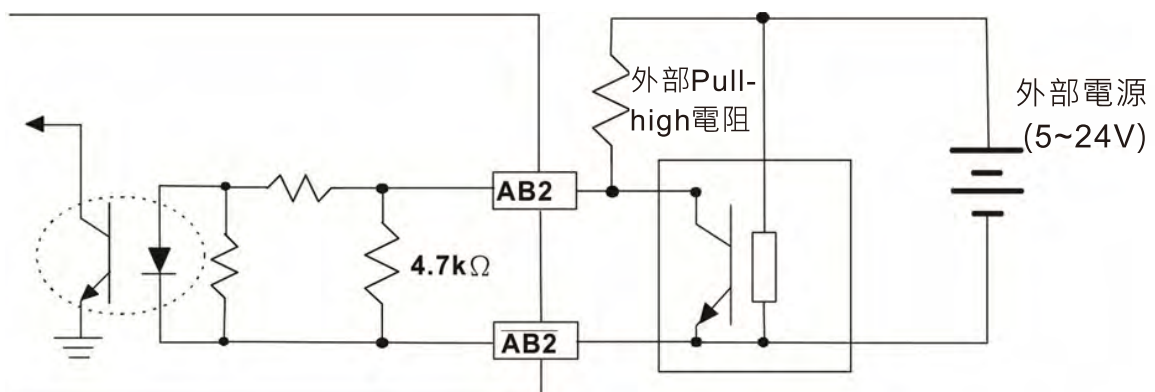
搭配參數 10-00~10-02、參數 10-16~10-18 使用

端子項目		說明
PG1	VP	電源輸出電壓：+5V/+12V±5% (可由 FSW3 決定+5V/+12V) 最高輸出電流：200 mA
	DCM	電源及信號共同點
	A1 · /A1 · B1 · /B1 · Z1 · /Z1	編碼器信號輸入 (Line Driver) 可單相輸入或二相輸入，最高輸入頻率：300 kHz
	U1 · /U1 · V1 · /V1 · W1 · /W1	編碼器信號輸入
PG2	A2 · /A2 · B2 · /B2	脈波信號輸入 (Line Driver 或 Open Collector) Open Collector 輸入電壓：+5 ~ +24V ^註 可單相輸入或二相輸入，最高輸入頻率：300 kHz
PG OUT	AO · /AO · BO · /BO · ZO · /ZO · SG	PG 回授卡信號輸出，可除頻：1~255 倍 Line driver 最高輸出電壓：5 V _{DC} 最高輸出電流：15 mA 最高輸出頻率：300 kHz SG：為 PG 卡的 GND，與上位機或 PLC 共地，使輸出訊號為共基準點。

註記：Open Collector 應用，各組輸入電流 5~15 mA，各組須加一提升電阻。

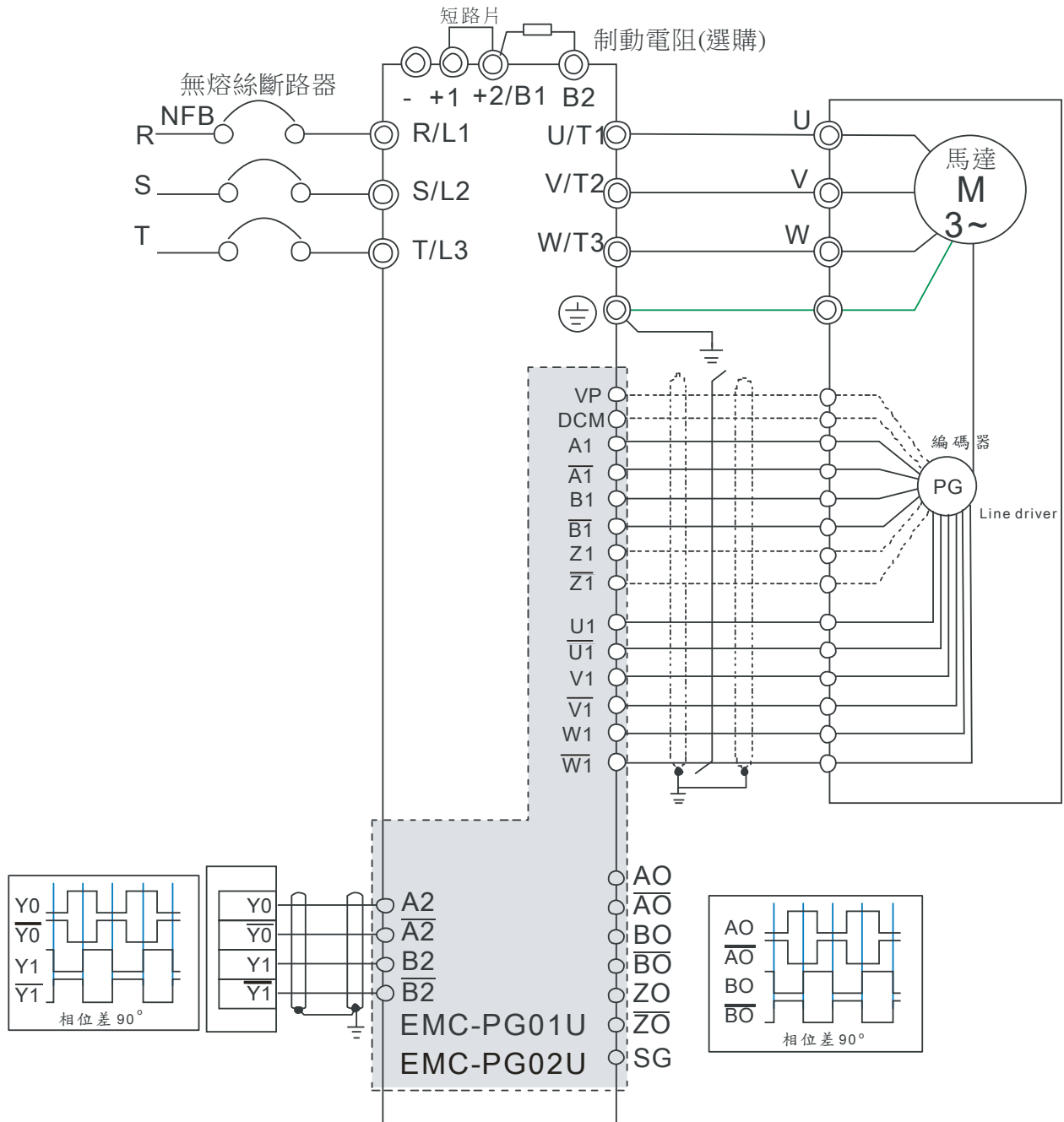
5V	建議提升電阻：100~220 Ω · 1/2W 以上
12V	建議提升電阻：510 Ω ~1.35k Ω · 1/2W 以上
24V	建議提升電阻：1.8k~3.3k Ω · 1/2W 以上

PG2 配線圖



8-9-2 EMC-PG01U / EMC-PG02U 接線圖

- ☑ 為防止干擾請務必使用有被覆的隔離線，且不可與 200 V_{AC} 以上的迴路並排。
- ☑ 適當的電線規格為 0.2~0.75 mm² (24~18 AWG)。
- ☑ 配線長度：單相輸入 30 m 以下 / 二相輸入 100 m 以下



8-10 EMC-PG01R -- PG 回授卡 (解角器編碼器信號輸入)

8-10-1 端子規格

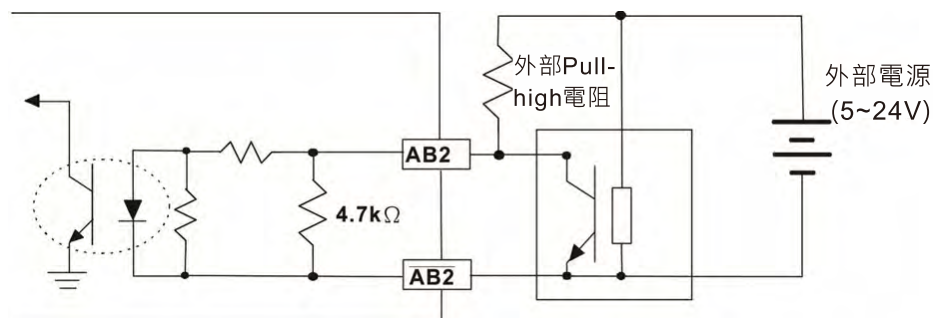
搭配參數 10-00~10-02，參數 10-30 Resolver 極對數使用 (目前搭配 PG01R 時，參數 10-00=3；參數 10-01 必須設定為 1024)

端子項目		說明
PG1	R1- R2	Resolver 電源輸出 7 Vrms · 10 kHz
	S1 · /S3 · S2 · /S4	Resolver 信號輸入 (S2 · /S4=Sin ; S1 · /S3=Cos) 3.5±0.175 Vrms · 10 kHz
PG2	A2 · /A2 · B2 · /B2	脈波信號輸入 (Line Driver 或 Open Collector) Open Collector 輸入電壓：+5 ~ +24V 註 可單相輸入或二相輸入，最高輸入頻率：300 kHz
	AO · /AO · BO · /BO · ZO · /ZO · SG	PG 回授卡信號輸出，可除頻：1~255 倍 Line driver 最高輸出電壓：5 V _{DC} 最高輸出電流：15 mA 最高輸出頻率：300 kHz SG：為 PG 卡的 GND，與上位機或 PLC 共地，使輸出訊號為共基準點。

註記：Open Collector 應用，各組輸入電流 5~15 mA，各組須加一提升電阻。

5V	建議提升電阻：100~220 Ω · 1/2W 以上
12V	建議提升電阻：510 Ω ~1.35k Ω · 1/2W 以上
24V	建議提升電阻：1.8k~3.3k Ω · 1/2W 以上

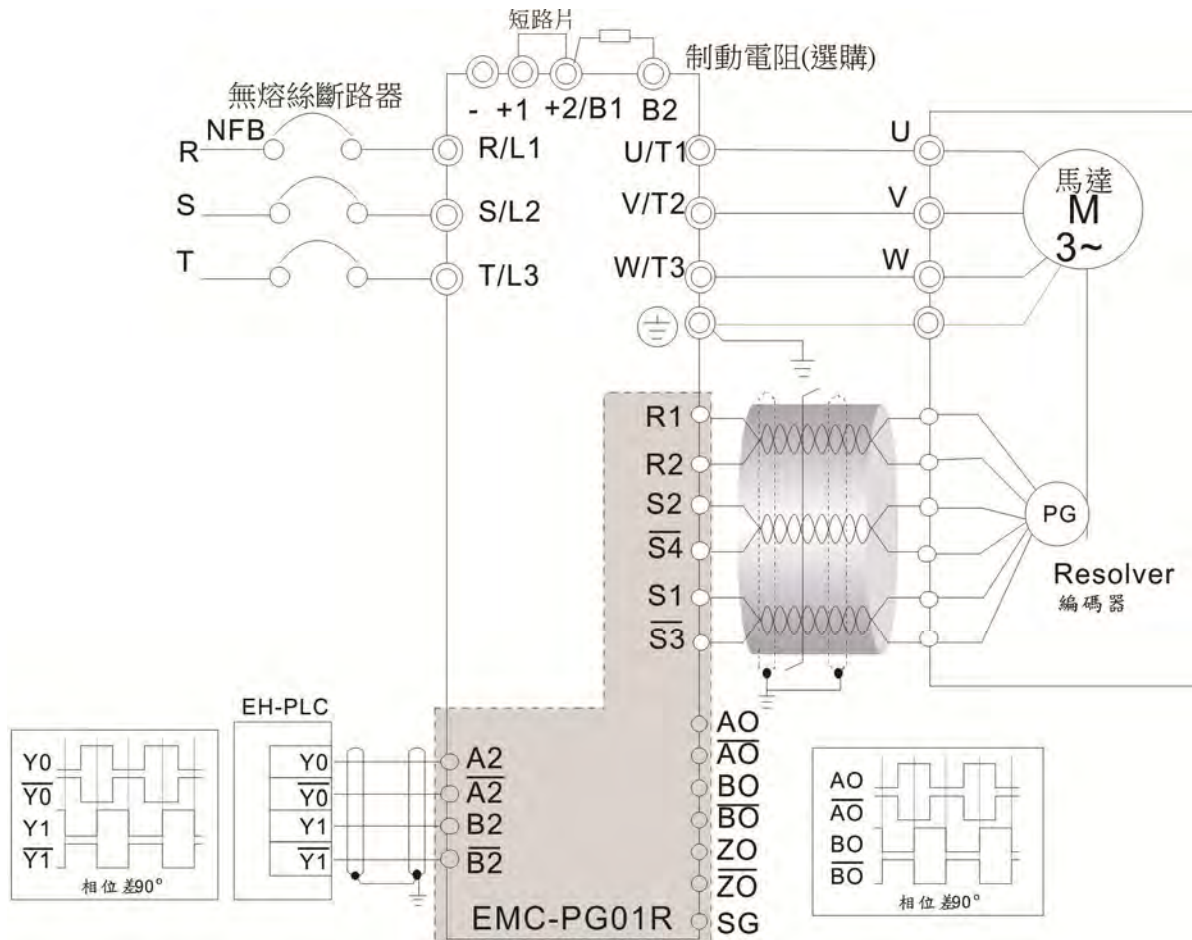
PG2 配線圖



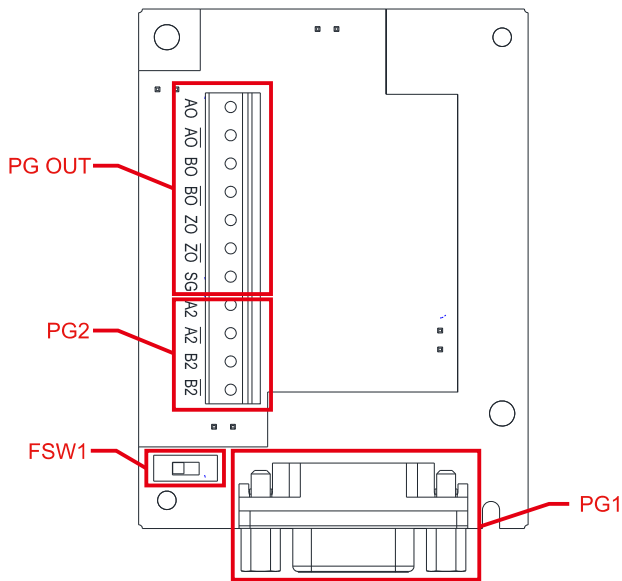
- DOS (Degardation of Signal)：S1-/S3 與 S2-/S4 輸入弦波的振幅若低於或超過解碼 IC 的規格，就會顯示紅燈，可能的原因如下：
 1. Resolver 編碼器的匝數比不是 1：0.5，導致 S1-/S3 與 S2-/S4 輸入弦波不是 3.5±0.175 Vrms。
 2. 馬達運轉時所產生的共模雜訊干擾，疊加上去的電壓超過 3.5±0.175 Vrms。
- LOT (Loss of Tracking)：S1-/S3 與 S2-/S4 輸入弦波的角度與輸出的 R1-R2 參考弦波相比，若超過 5 度就會顯示紅燈，可能的原因如下：
 1. PG 卡輸出頻率有誤。
 2. Resolver 編碼器的規格不是 10 kHz。
 3. 馬達運轉時所產生的共模雜訊干擾，導致馬達旋轉時，由第二與第三繞阻感應的弦波角度，與主繞組的參考弦波角度相差太大。

8-10-2 EMC-PG01R 接線圖

- ☑ 為防止干擾請務必使用有被覆的隔離線，且不可與 200 V_{AC} 以上的迴路並排。
- ☑ 適當的電線規格為 0.2~0.75 mm² (24~18 AWG)。
- ☑ 配線長度：PG1 輸入 30 m 以下；PG2 單相輸入 30 m 以下 / 二相輸入 100 m 以下



8-11 EMC-PG01H -- PG 回授卡 (弦波編碼器信號輸入)





1. 輸入端PG1為1 Vpp的弦波訊號 (Sincos) ，規格頻寬為600 kHz的脈波訊號。
2. 弦波訊號 (Sincos) 編碼器基本上與方波訊號編碼器原理相同，只是以弦波訊號代替了方波訊號。
3. 弦波訊號 (Sincos) 編碼器的脈波數依然以ppr計數：1024 ppr代表單相一圈有1024個弦波訊號。

8-11-1 端子規格

搭配參數 10-00~10-03、參數 10-16~ 10-18 使用

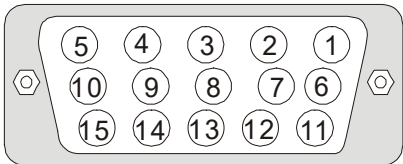
端子項目		說明	
PG1	VP	電源輸出電壓：+5V/+8V ±5% (可由 FSW1 決定+5V / +8V) 最高輸出電流：200 mA	
	DCM	電源及信號共同點	
	A+ · A- · B+ · B- · R+ · R-	編碼器弦波差動信號輸入 (增量訊號) 最高輸入頻率：600 kHz	
C+ · C- · D+ · D-	編碼器弦波差動信號輸入 (絕對訊號)		
PG2	A2 · /A2 · B2 · /B2	脈波信號輸入 (Line Driver 或 Open Collector) Open Collector 輸入電壓：+5V ~ +24V 註 可單相輸入或二相輸入 最高輸入頻率：300 kHz	

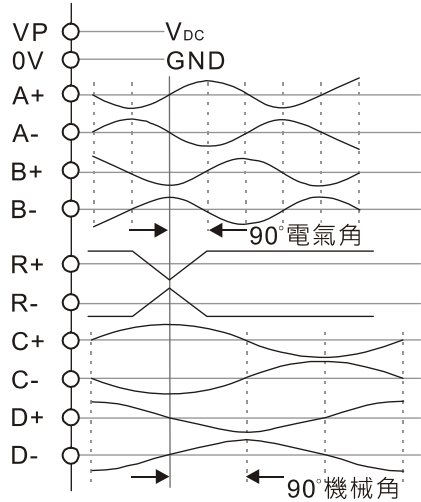
端子項目		說明
PG OUT	AO · /AO · BO · /BO · ZO · /ZO · SG	PG 回授卡信號輸出，可除頻：1~255 Line driver 最高輸出電壓： $5 V_{DC}$ 最高輸出電流：15 mA 最高輸出頻率：600 kHz、誤差 5 % SG：為 PG 卡的 GND，與上位機或 PLC 共地，使輸出訊號為共基準點。
	FSW1 	使用 FSW1 開關切換 VP 的電源： $+5V / +8V$  +8V +5V

註記：Open Collector 應用，各組輸入電流 5~15 mA，各組須加一提升電阻；Open Collector 若使用 +24V 電源，則 encoder 電源需外接，請參考 PG2 配線圖

5V	建議提升電阻：100~220 Ω ，1/2W 以上
12V	建議提升電阻：510 Ω ~1.35k Ω ，1/2W 以上
24V	建議提升電阻：1.8k~3.3k Ω ，1/2W 以上

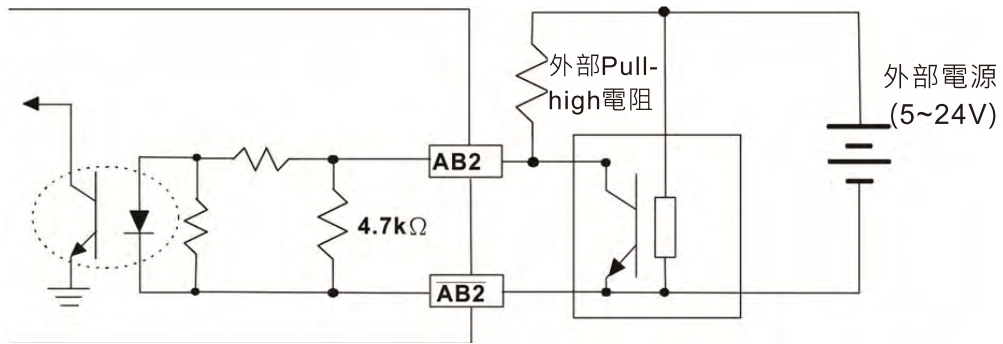
PG1 端子詳情 (15pin D-SUB 母連接器)





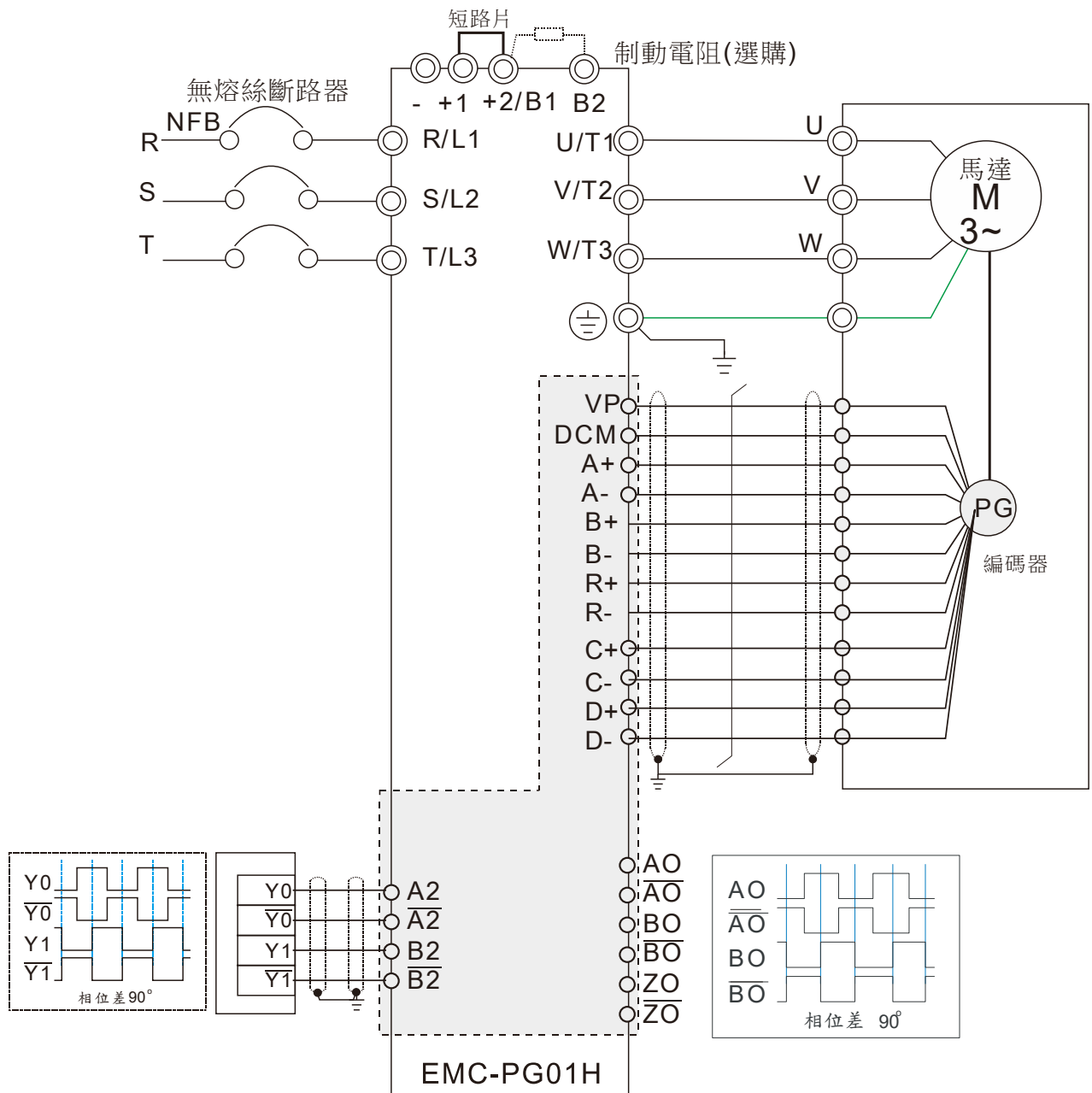
端子編號	端子名稱	端子編號	端子名稱
1	B-	9	VP
2	NC	10	C+
3	R+	11	C-
4	R-	12	D+
5	A+	13	D-
6	A-	14	NC
7	DCM	15	NC
8	B+		

PG2 配線圖



8-11-2 EMC-PG01H 接線圖

- ☑ 為防止干擾請務必使用有被覆的隔離線，且不可與 200 V_{AC} 以上的迴路並排。
- ☑ 適當的電線規格為 0.2~0.5 mm² (24~20 AWG)。
- ☑ 配線長度：PG1 輸入 10 m 以下；PG2 單相輸入 30 m 以下 / 二相輸入 100 m 以下



8-12 EMC-MC01 – 運動控制卡

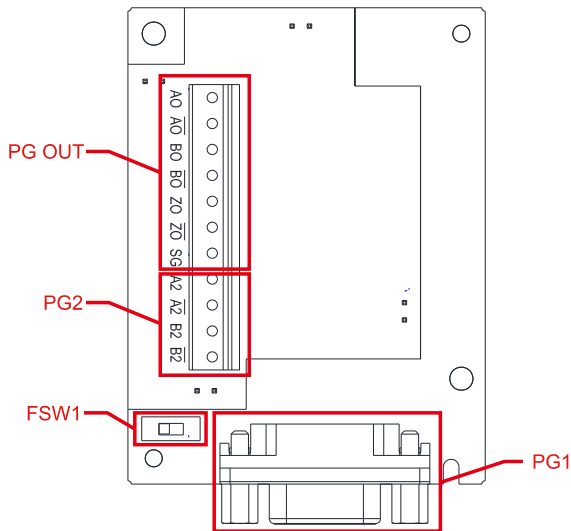
EMC-MC01 運動控制卡支援台達 C2000 Plus 以及 CH2000 機種，基於上述機種，您可以透過此運動控制卡，滿足對高精、高響應的運動控制需求。此產品提供兩項主要功能：支援同步運動控制模式，以及通訊型編碼器解碼。


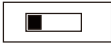

遵行 CiA402 國際規範，搭配 EtherCAT 通訊執行同步運動控制模式指令 (CSP、CST)。支援通訊型編碼器部分，除了接收編碼器資訊、提供編碼器所需電源外，同時支援一組脈波輸入及一組脈波輸出，提高實際應用的多樣性。

8-12-1 規格總覽

項目		規格
主要規格	支援運動控制模式	CSP: Cyclic Synchronous Position Mode CST: Cyclic Synchronous Torque Mode HM: Homing Mode PP: Profile Position Mode PT: Profile Torque Mode VL: Velocity Mode IP: Interpolated Position Mode
	支援編碼器格式	支援 Tamagawa 編碼器格式訊號，使用 DATA+ / DATA-進行編碼訊號解碼
硬體規格	尺寸 (W × H × D)	52.5mm × 75.9mm × 16.8mm
	編碼器輸入	RS-485 (Tamagawa 通訊格式)
	電源輸出	5V / 8V ± 5%
	支援線長	上限：10 米
產品認證		ESD (IEC 61800-5-1, IEC 61000-4-2) EFT (IEC 61800-5-1, IEC 61000-4-4) Surge Test (IEC 61800-5-1, IEC 61000-4-5) Conducted Susceptibility Test (IEC 61800-5-1, IEC 61000-4-6)
操作環境		溫度：-10°C~50°C 濕度：90%

8-12-2 端子規格

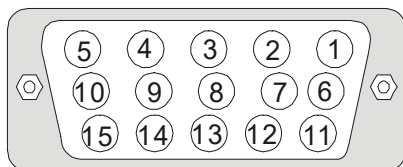


端子項目		說明
PG1	VP	電源輸出電壓：+5V / +8V \pm 5% (可由 FSW1 決定+5V / +8V) ^{註 1} 最高輸出電流：200 mA
	DCM	電源及信號共同點
	DATA+ · DATA-	讀取及處理編碼器訊號之資料傳輸
PG2	A2 · /A2 · B2 · /B2	脈波信號輸入 (Line Driver 或 Open Collector) Open Collector 輸入電壓：+5V~ +24V ^{註 2} 可單相輸入或二相輸入 最高輸入頻率：300 kHz
PG OUT	AO · /AO · BO · /BO · ZO · /ZO · SG	PG 回授卡信號輸出 · 可除頻：1~255 Line driver 最高輸出電壓：5 V _{DC} 最高輸出電流：15 mA 最高輸出頻率：600 kHz、誤差 5 % SG：為 PG 卡的 GND，與上位機或 PLC 共地，使輸出訊號為共基準點。
	FSW1 	使用 FSW1 開關切換 VP 的電源：+5V / +8V ^{*註 1}   +8V +5V

註記：

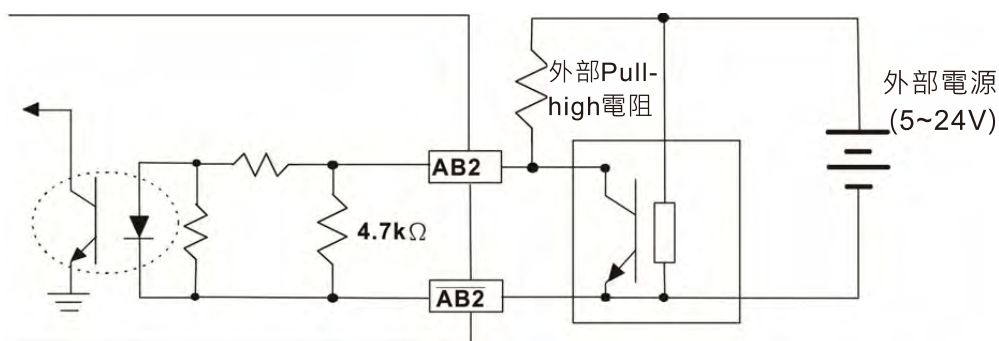
- 目前支援 Tamagawa 編碼器輸入電壓為+5V，安裝前請先確認此開關正確切換至+5V，+8V 保留未來其他通訊型編碼器電源需求。
- Open Collector 應用，各組輸入電流 5~15 mA，各組須加一提升電阻；Open Collector 輸入電壓若使用 24V 電源，則 encoder 電源需外接，請參考 PG2 配線圖。

PG1 端子定義 (15pin D-SUB 母連接器)

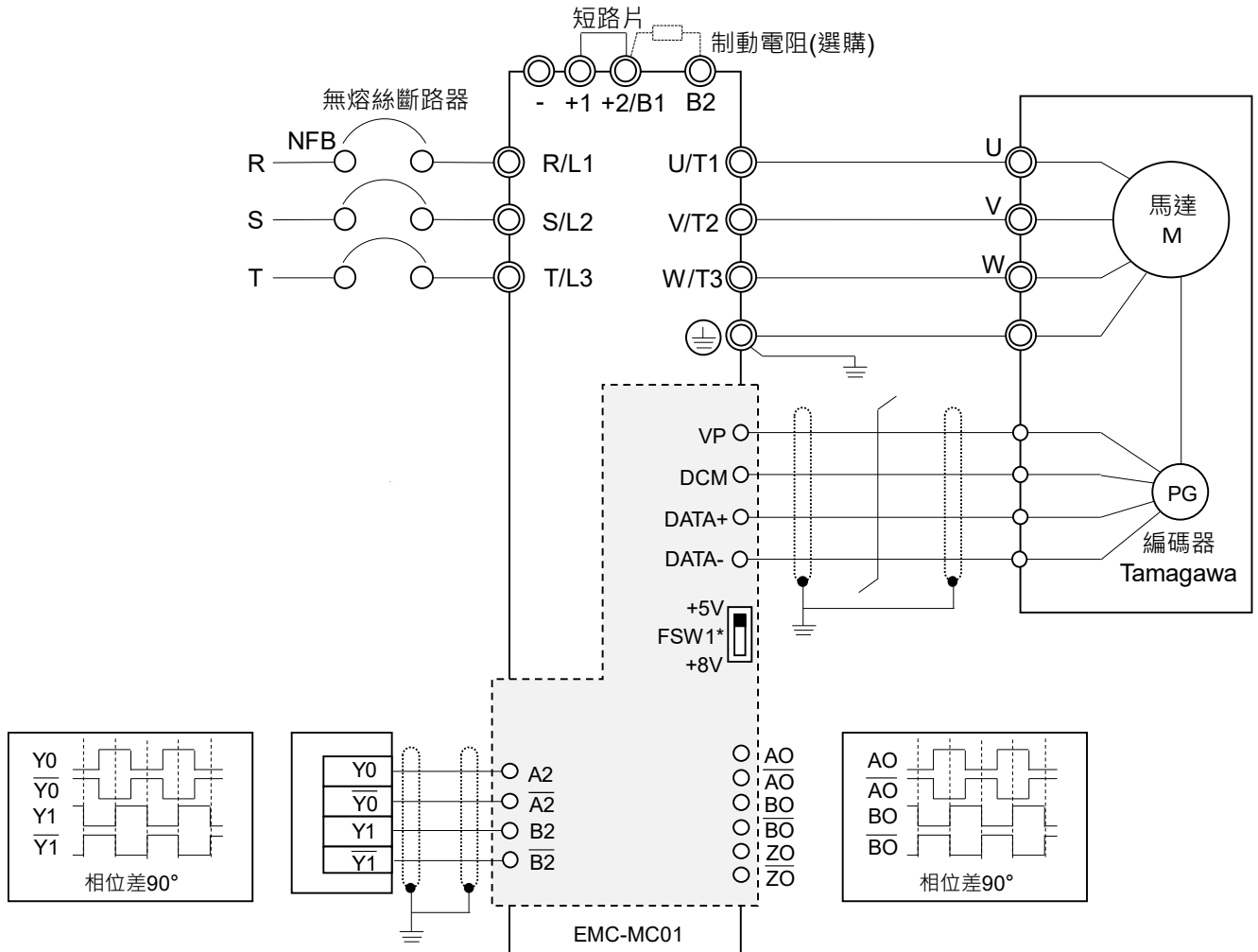


端子編號	端子名稱	端子編號	端子名稱
1	Reserved	9	VP
2	NC	10	NC
3	Data+	11	NC
4	Data-	12	NC
5	Reserved	13	NC
6	Reserved	14	Reserved
7	DCM	15	Reserved
8	Reserved		

PG2 配線圖



8-12-3 EMC-MC01 接線圖



註記：目前支援 Tamagawa 編碼器輸入電壓為+5V，安裝前請先確認此開關正確切換至+5V，+8V 保留未來其他通訊型編碼器電源需求。

8-12-4 變頻器設定

以下說明裝置此卡時，變頻器的相關的參數設定，具體調試流程請參考變頻器技術文件。此處以台達伺服馬達 MSJ 系列 7kW 機種 (型號：MSJ-LA2070E42E) 為例：

編碼器資訊

訊號形式：Tamagawa

解析度：17bit (單圈)

$$2^{17} = 131072$$

$$131072 \div 4 = 32768$$

參數設定

詳細參數內容，請參考下方說明。

參數 10-00 = 8

參數 10-01 = 32768

參數 10-02 = 1

10-00 編碼器種類選擇

出廠設定值：0

設定範圍 0：無功能
8：Tamagawa

- ☞ 參數 10-00 = 8 (Tamagawa) 時，編碼器輸入型式設定 (參數 10-02) 固定為 1。編碼器每轉脈波數 (參數 10-01) 默認為 32768。

10-01 編碼器每轉脈波數

出廠設定值：600

設定範圍 1~65535

- ☞ 當參數 10-00 = 8 (Tamagawa) 時，參數 10-01 默認值為 32768，此值僅適用於單圈解析度為 17 bit 的 Tamagawa 編碼器。
- ☞ 當選擇的通訊型編碼器單圈解析度不是 17 bit 時，可自行修改參數 10-01，請將實際編碼器單圈解析度除 4 再進行設定。例：當通訊型編碼器解析度為 14bit (16384) 時，參數 10-01 的設定值為 4096。此設定方式並不會影響編碼器的解析度，僅為了符合舊有 ABZ 增量型編碼器設定規則。
- ☞ 目前所支援的編碼器解析度最高為 17 bit。

10-02 編碼器輸入型式設定

出廠設定值：0

- ☞ 當參數 10-00 = 8 (Tamagawa) 時，參數 10-02 固定為 1。
- ☞ 當參數 10-00 = 8 (Tamagawa) 時，若變頻器在 PG 模式下按 RUN 跳 PGF1，請將馬達 UVW 線任兩條對調後再重新運行，若電機類型為 PM 電機，需要重新執行永磁同步電機磁極原點動態測試 (參數 05-00 = 4)。

10-03 除頻輸出設定 (分母)

出廠設定值：1

設定範圍 1~255

- ☞ 當編碼器輸入形式選擇為 Tamagawa (參數 10-00 = 8) 時，參數 10-03 脈波輸出除頻設定的方式為：

編碼器每轉一圈，PG 卡的單相脈波輸出個數 (A 相與 B 相) = $\left(\frac{\text{編碼器單圈解析度}}{2^{(10-03)+5}}\right) \div 4$ 。

範例：

當編碼器解析度為 131072，參數 10-03 為 1 時，編碼器轉一圈的 PG 卡的單相脈波輸出個數為：

$\left(\frac{\text{編碼器單圈解析度}}{2^{(10-03)+5}}\right) \div 4 = (131072 \div 64) \div 4 = 512$ ，A、B 相各輸出 512 個脈波，相位差 90 度。

- ☞ 當參數 10-03 + 5 的數值 > 30 時，程式內部會當作 30 做處理。

範例：

參數 10-03 = 50，則編碼器每轉一圈 PG 卡的單相脈波輸出個數 (A 相與 B 相) 為

$\left(\frac{\text{編碼器單圈解析度}}{2^{30}}\right) \div 4$ 。

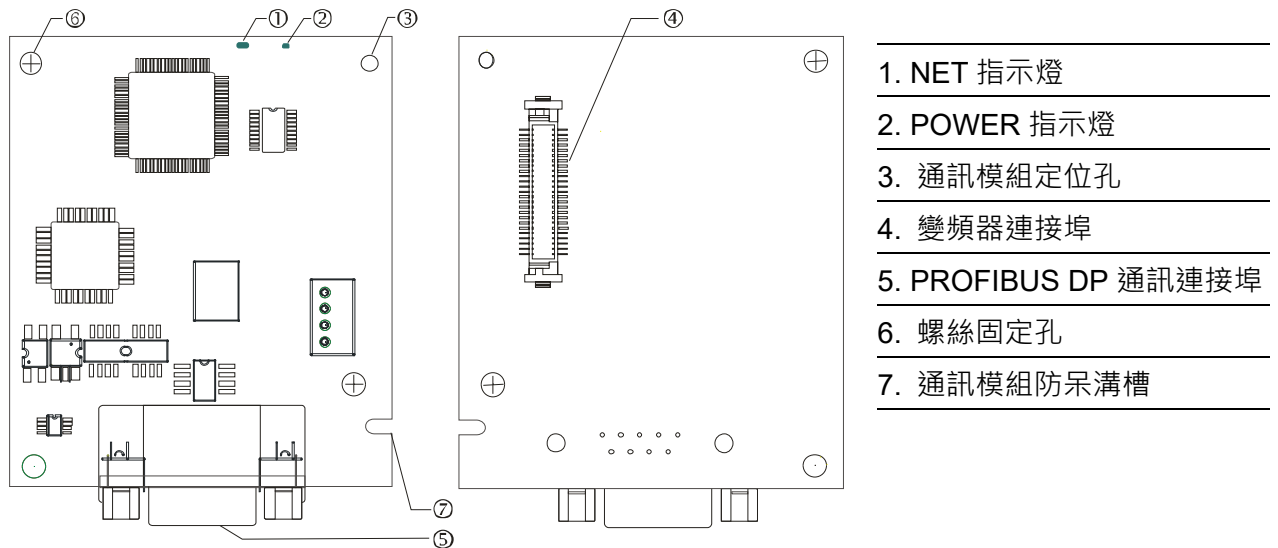
註記：編碼器單圈解析度 = 參數 10-01 × 4。

8-13 CMC-PD01 -- 通訊卡 · PROFIBUS DP

8-13-1 功能特色

1. 支援 PZD 控制資料交換
2. 支持 PKW 訪問變頻器參數
3. 支援用戶診斷功能
4. 自動偵測通訊速率，最高通訊速率支援 12 Mbps。

8-13-2 產品外觀



8-13-3 功能規格

PROFIBUS DP 通訊連接器

接頭	DB9 接頭
傳輸方式	高速的 RS-485
傳輸電纜	遮罩雙絞線
電氣隔離	500 V _{DC}

通訊

資訊類型	週期性資料交換
模組名稱	CMC-PD01
GSD 文件	DELA08DB.GSD
產品 ID	08DB (HEX)
支援串列 傳輸速度 (自動偵測)	支持 9.6 Kbps; 19.2 Kbps; 93.75 Kbps; 187.5 Kbps; 500 Kbps; 1.5 Mbps; 3 Mbps; 6 Mbps; 12 Mbps (位/秒)

電氣規格

電源電壓	5 V _{DC} (由變頻器提供)
絕緣電壓	500 V _{DC}
電力消耗	1 W
重量	28 g

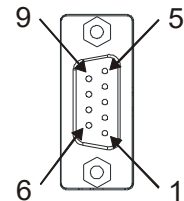
環境規格

雜訊免疫力	ESD (IEC 61800-5-1, IEC 61000-4-2) EFT (IEC 61800-5-1, IEC 61000-4-4) Surge Test (IEC 61800-5-1, IEC 61000-4-5) Conducted Susceptibility Test (IEC 61800-5-1, IEC 61000-4-6)
操作 / 儲存環境	操作：-10°C ~ 50°C (溫度) · 90% (濕度) 儲存：-25°C ~ 70°C (溫度) · 95% (濕度)
耐震動 / 衝擊	國際標準規範 IEC61131-2, IEC60068-2-6 (TEST Fc) / IEC61131-2 & IEC 60068-2-27 (TEST Ea)

8-13-4 安裝

PROFIBUS DP 通訊連接器腳位定義

腳位	名稱	敘述
1	-	未指定
2	-	未指定
3	Rxd/Txd-P	接收 / 發送資料 P(B)
4	-	未指定
5	DGND	資料參考接地
6	VP	電源電壓-正壓
7	-	未指定
8	Rxd/Txd-N	接收/發送資料 N(A)
9	-	未指定



8-13-5 LED 燈指示說明及故障排除

CMC-PD01 有兩個 LED 指示燈：POWER LED 和 NET LED。POWER LED 用來顯示 CMC-PD01 的工作電源是否正常，NET LED 用來顯示 CMC-PD01 的通訊連接狀態是否正常。

POWER LED 燈顯示說明

LED 狀態	顯示說明	處理方法
綠燈亮	電源正常	無需處理
燈滅	無電源	檢查 CMC-PD01 與變頻器連接是否正常

NET LED 燈顯示說明

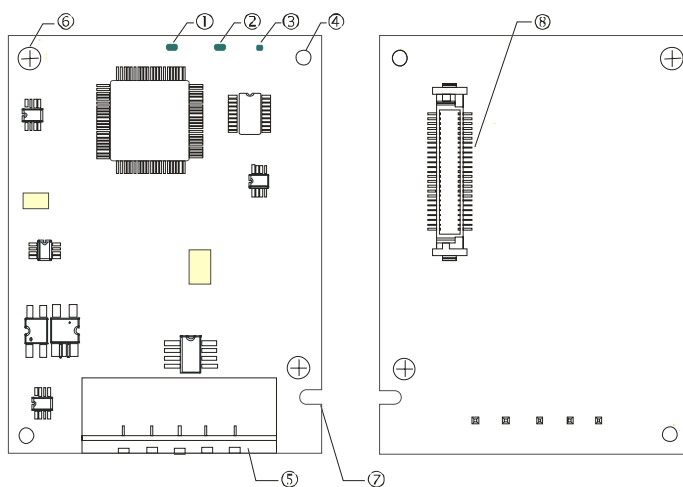
LED 燈狀態	顯示說明	處理方法
綠燈亮	正常	無需處理
紅燈亮	未連接至 PROFIBUS 匯流排	將 CMC-PD01 連接至 PROFIBUS DP 匯流排
紅燈閃爍	無效的 PROFIBUS 通訊位址	設置 CMC-PD01 的 PROFIBUS 位址在 1 ~ 125 (十進位) 之間
橙色閃爍	CMC-PD01 和變頻器不能通訊	請斷電檢查 CMC-PD01 與變頻器是否正確安裝·連接是否正常。

8-14 CMC-DN01 -- 通訊卡 · DeviceNet

8-14-1 功能特色

1. 基於台達 HSSP 協定的高速通訊介面，可對變頻器進行即時控制。
2. 支援 Group 2 only 從機連接方式，支援輪詢 I/O 資料交換。
3. I/O 映射最大支持 32 字輸入，32 字輸出。
4. 支援在 DeviceNet 配置工具軟體裡使用 EDS 檔進行配置。
5. 支援 DeviceNet 匯流排的所有通訊速率：125 Kbps、250 Kbps、500 Kbps 及擴充串列傳輸速率模式。
6. 通訊站號和串列傳輸速率可直接在變頻器上設定。
7. 通訊模組可自動從變頻器獲得工作電源。

8-14-2 產品外觀



1. NS 指示燈
2. MS 指示燈
3. POWER 指示燈
4. 通訊模組定位孔
5. DeviceNet 連接埠
6. 螺絲固定孔
7. 通訊卡防呆溝槽
8. 變頻器連接埠

8-14-3 功能規格

DeviceNet 連接埠

接頭	5 針開放式可插拔連接頭，腳位間隔 5.08 mm
傳輸方式	CAN
傳輸電纜	遮罩式雙絞線 (帶兩條電源線)
傳輸速率	125 Kbps、250 Kbps、500 Kbps 及擴展串列傳輸速率模式
網路協議	DeviceNet 協議

變頻器連接埠

接頭	50 PIN 通訊端子
傳輸方式	SPI 通訊
端子功能	1. 通訊模組通過該介面與變頻器通訊。 2. 變頻器通過該介面給通訊模組提供電源。
通訊協議	台達 HSSP 協議

電氣規格

電源電壓	5 V _{DC} (由變頻器提供)
絕緣電壓	500 V _{DC}
通信線電力消耗	0.85 W
電力消耗	1 W
重量	23 g

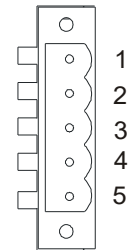
環境規格

雜訊免疫力	ESD (IEC 61800-5-1, IEC 61000-4-2) EFT (IEC 61800-5-1, IEC 61000-4-4) Surge Test (IEC 61800-5-1, IEC 61000-4-5) Conducted Susceptibility Test (IEC 61800-5-1, IEC 61000-4-6)
操作 / 儲存環境	操作：-10°C ~ 50°C (溫度) · 90% (濕度) 儲存：-25°C ~ 70°C (溫度) · 95% (濕度)
耐震動 / 衝擊	國際標準規範 IEC 61800-5-1, IEC 60068-2-6 / IEC 61800-5-1, IEC

8-14-4 安裝

DeviceNet 連接埠接腳定義

腳位	訊號	顏色	敘述
1	V+	紅色	DC24V
2	H	白色	正信號線
3	S	-	接地線
4	L	藍色	負信號線
5	V-	黑色	0V



8-14-5 LED 燈指示說明及故障排除

CMC-DN01 通訊模組上有三個 LED 指示燈。POWER LED 用來顯示通訊卡的工作電源是否正常；MS LED、NS LED 是雙色 LED，用來顯示通訊模組的通訊連接狀態及錯誤資訊。

POWER LED 燈顯示說明

LED 燈狀態	顯示說明	處理方法
燈滅	工作電源不正常	檢查 CMC-DN01 工作電源是否正常
綠燈亮	工作電源正常	無需處理

NS LED 燈顯示說明

LED 燈狀態	顯示說明	處理方法
燈滅	沒有工作電源或 MAC ID 檢測不通過	<ol style="list-style-type: none"> 1. 檢查 CMC-DN01 的電源，檢查線路是否連接正常。 2. 確認匯流排上存在一個以上的節點設備 3. 檢查 CMC-DN01 的串列傳輸速率是否與其他節點設備一致
綠燈閃爍	CMC-DN01 已經在線上，但沒有與主站建立連接。	<ol style="list-style-type: none"> 1. 將 CMC-DN01 配置到主站掃描列表 2. 重新下載配置資料至主站

LED 燈狀態	顯示說明	處理方法
綠燈亮	CMC-DN01 已經在線上，並且與主站的連接正常。	無需處理
紅燈閃爍	CMC-DN01 已經在線上，但 I/O 連接超時。	<ol style="list-style-type: none"> 1. 檢查網路連接是否正常 2. 檢查主站是否正常運行
紅燈亮	通訊中斷； MAC ID 檢測失敗； 無網路電源； CMC-DN01 離線	<ol style="list-style-type: none"> 1. 確認網路上的所有節點設備的站號沒有重複 2. 檢查網路安裝是否正常 3. 檢查 CMC-DN01 的串列傳輸速率是否與其他節點設備一致 4. 檢查 CMC-DN01 的站號是否合法 5. 檢查網路電源是否正常

MS LED 燈顯示說明

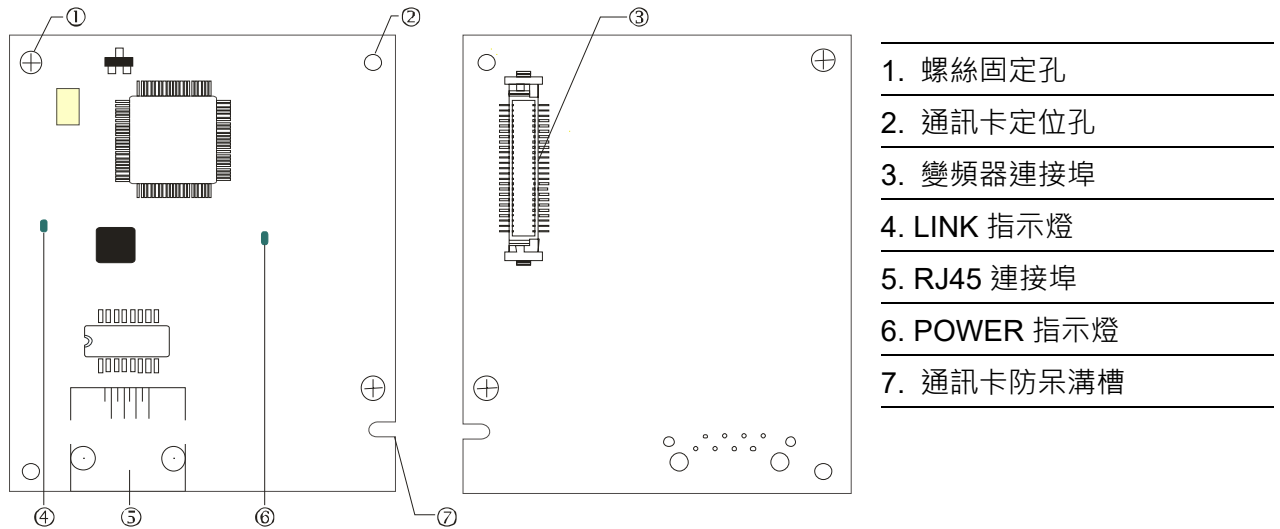
LED 燈狀態	顯示說明	處理方法
燈滅	沒有電源或者離線	檢查 CMC-DN01 的電源並且查看電源連接是否正常
綠燈閃爍	等待 I/O 數據	將主站 PLC 切換至 RUN 狀態
綠燈亮	I/O 資料正常	無需處理
紅燈閃爍	映射出錯	<ol style="list-style-type: none"> 1. 重置 CMC-DN01 2. 變頻器重新上電
紅燈亮	硬體錯誤	<ol style="list-style-type: none"> 1. 參考變頻器顯示的錯誤碼，找出錯誤原因。 2. 如有必要，請送回工廠維修。
橙色閃爍	CMC-DN01 正在與變頻器建立連接	如長時間閃爍橙色燈，請斷電檢查 CMC-DN01 與變頻器是否正確安裝，連接是否正常。

8-15 CMC-EIP01 -- 通訊卡 · EtherNet/IP

8-15-1 功能特色

1. 同時支援 EtherNet/IP 及 Modbus TCP 通訊協定功能
2. 使用者自定義對應參數 (需搭配 EIP V1.06 以上版本)
3. IP Filter 簡易防火牆功能
4. MDI / MDI-X 自動偵測
5. 傳輸速率 10 / 100 Mbps 自動偵測

8-15-2 產品外觀



8-15-3 功能規格

網路介面

接頭	RJ45 with Auto MDI/MDIX
埠數	1 Port
傳輸方式	IEEE 802.3, IEEE 802.3u
傳輸線	Category 5e shielding 100 M
傳輸速率	10 / 100 Mbps Auto-Detect
網路協定	ICMP, IP, TCP, UDP, DHCP, HTTP, SMTP, Modbus over TCP/IP, EtherNet/IP, Delta Configuration

電氣規格

重量	25 g
絕緣電壓	500 V _{DC}
消耗電力	0.8 W
電源電壓	5 V _{DC}

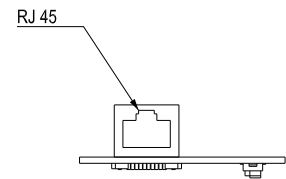
環境規格

雜訊免疫力	ESD (IEC 61800-5-1, IEC 61000-4-2) EFT (IEC 61800-5-1, IEC 61000-4-4) Surge Test (IEC 61800-5-1, IEC 61000-4-5) Conducted Susceptibility Test (IEC 61800-5-1, IEC 61000-4-6)
操作 / 儲存環境	操作：-10°C ~ 50°C (溫度) · 90% (濕度) 儲存：-25°C ~ 70°C (溫度) · 95% (濕度)
耐振動 / 衝擊	國際標準規範 IEC 61800-5-1, IEC 60068-2-6 / IEC 61800-5-1, IEC 60068-2-27

8-15-4 安裝

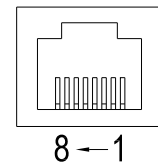
CMC-EIP01 與網路連接

1. 關閉變頻器電源
2. 打開變頻器上蓋
3. 連接 CAT-5e 網路線至 CMC-EIP01 RJ45 接孔，如右圖所示。



RJ45 連接器腳位定義

腳位	訊號	敘述	腳位	訊號	敘述
1	Tx+	傳輸資料正極	5	--	N/C
2	Tx-	傳輸資料負極	6	Rx-	接收資料負極
3	Rx+	接收資料正極	7	--	N/C
4	--	N/C	8	--	N/C



8-15-5 C2000 Plus 連接 Ethernet 網路時的通訊參數設定

台達 C2000 Plus 變頻器連接 Ethernet 網路時，須根據表格設定變頻器的通訊參數。設置通訊參數後，Ethernet 主站才可以對變頻器的頻率字元組和控制字元組進行讀寫操作。

參數	參數說明	當前設定值 (Dec)	參數定義
00-20	頻率指令來源設定	8	頻率命令由通訊卡控制
00-21	運轉指令來源設定	5	運轉命令由通訊卡控制
09-30	通訊解碼方式	0	台達變頻器解碼方式
09-75	IP 設定	0	靜態 IP(0) / 動態分派 IP(1)
09-76	IP 地址-1	192	IP 地址 <u>192</u> .168.1.5
09-77	IP 地址-2	168	IP 地址 192. <u>168</u> .1.5
09-78	IP 地址-3	1	IP 地址 192.168. <u>1</u> .5
09-79	IP 地址-4	5	IP 地址 192.168.1. <u>5</u>
09-80	網路遮罩-1	255	網路遮罩 <u>255</u> .255.255.0
09-81	網路遮罩-2	255	網路遮罩 255. <u>255</u> .255.0
09-82	網路遮罩-3	255	網路遮罩 255.255. <u>255</u> .0
09-83	網路遮罩-4	0	網路遮罩 255.255.255. <u>0</u>

參數	參數說明	當前設定值 (Dec)	參數定義
09-84	預設閘道-1	192	預設閘道 <u>192.168.1.1</u>
09-85	預設閘道-2	168	預設閘道 <u>192.168.1.1</u>
09-86	預設閘道-3	1	預設閘道 <u>192.168.1.1</u>
09-87	預設閘道-4	1	預設閘道 <u>192.168.1.1</u>

8-15-6 LED 燈指示說明及故障排除

CMC-EIP01 有兩個 LED 指示燈：POWER LED 和 LINK LED。POWER LED 用來顯示 CMC-EIP01 的工作電源是否正常，LINK LED 用來顯示 CMC-EIP01 的通訊連接狀態是否正常。

指示燈檢測

指示燈	指示燈狀態		指示	異常處置方法
POWER 指示燈	綠燈	常亮	電源供應正常	不需任何動作
		常滅	無電源供應	檢查是否上電
LINK 指示燈	綠燈	常亮	網路連線正常	不需任何動作
		閃爍	網路運作中	不需任何動作
		常滅	未連接上網路	檢查網路線是否連接確實

故障排除

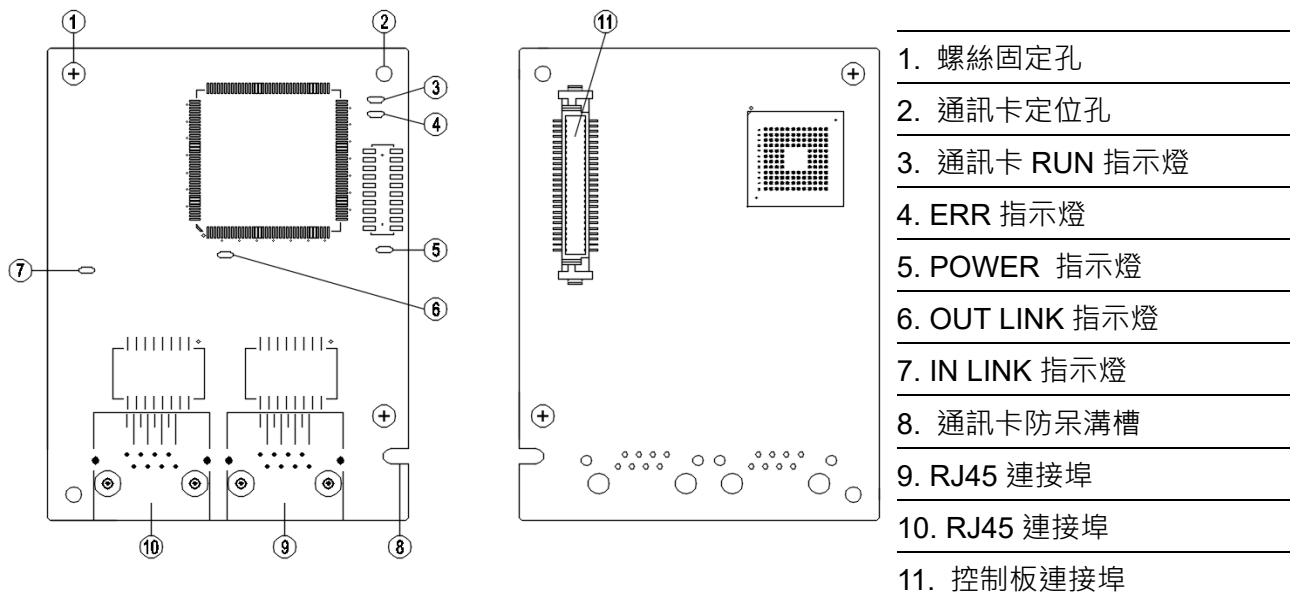
故障情況	故障原因	故障排除方法
POWER 指示燈滅	變頻器未上電	請檢查變頻器是否上電，變頻器的電源供應是否正常。
	CMC-EIP01 未與變頻器連接	請檢查 CMC-EIP01 與變頻器是否緊密連結
LINK 指示燈滅	未連接到網路上	請檢查網路線是否正確連接到網路
	RJ45 接頭接觸不良	請檢查 RJ45 接頭是否確實連接到 Ethernet 通訊
搜尋不到通訊卡	CMC-EIP01 未連接到網路上	請檢查 CMC-EIP01 是否正確連接到網路
	電腦與 CMC-EIP01 在不同網路中，被網路防火牆隔阻。	請使用指定 IP 尋找或使用操作器進行相關設定
無法開啟 CMC-EIP01 設定頁	CMC-EIP01 未連接到網路上	請檢查 CMC-EIP01 是否正確連接到網路
	DCISoft 的通訊設定錯誤	請檢查 DCISoft 的通訊設定是否為 Ethernet
	電腦與 CMC-EIP01 在不同網路中，被網路防火牆隔阻。	請用變頻器操作器方式來進行設定
可以使用開啟 CMC-EIP01 設定頁面，但無法使用網頁監控	CMC-EIP01 網路設定不正確	請檢查 CMC-EIP01 網路設定是否正確。若在公司內部網路 (Intranet)，請洽公司 IT 人員。若在家用網路，請參考網路服務提供廠商 (ISP) 所提供的網路設定說明。
E-Mail 無法發送	CMC-EIP01 網路設定不正確	請檢查 CMC-EIP01 網路設定是否正確
	郵件伺服器設定錯誤	請確認 SMTP-Server 的 IP 位址

8-16 CMC-EC01 -- 通訊卡 · EtherCAT

8-16-1 功能特色

C2000 Plus 的 EtherCAT 卡目前提供標準 CiA 402 Velocity (Index 6060=2) 的控制模式，但須注意，此模式是非同步的控制模式。簡單來說，在操作上是不需開啟 DC (Distribute Clock 分部時鐘) 的。若搭配同步類產品 (如 ASDA-A2) 需開啟 DC 的話，CMC-EC01 在此環境下仍可以正常搭配使用。而 C2000 Plus 系列變頻器在韌體 V3.05 版後，已支持 EtherCAT 功能。購買時須注意韌體上的搭配。

8-16-2 產品外觀



1. 螺絲固定孔
2. 通訊卡定位孔
3. 通訊卡 RUN 指示燈
4. ERR 指示燈
5. POWER 指示燈
6. OUT LINK 指示燈
7. IN LINK 指示燈
8. 通訊卡防呆溝槽
9. RJ45 連接埠
10. RJ45 連接埠
11. 控制板連接埠

8-16-3 功能規格

網路介面

項目	規格
接頭	RJ45
埠數	2 Port
傳輸方式	IEEE802.3, IEEE802.3u
傳輸線	Category 5e shielding 100 M
傳輸速率	10 / 100 Mbps Auto-Defect
網路協定	EtherCAT

電氣規格

項目	規格
電源電壓	5 V _{DC}
消耗電力	0.8 W
絕緣電壓	500 V _{DC}
重量 (約, g)	27 (g)

環境規格

項目	規格
雜訊免疫力	ESD (IEC 61800-5-1, IEC 61000-4-2) EFT (IEC 61800-5-1, IEC 61000-4-4) Surge Test (IEC 61800-5-1, IEC 61000-4-5) Conducted Susceptibility Test (IEC 61800-5-1, IEC 61000-4-6)
操作溫度	-10 °C ~ 50 °C (溫度) · 90 % (濕度)
儲存溫度	-25 °C ~ 70 °C (溫度) · 95 % (濕度)
耐振動 / 衝擊	國際標準規範 IEC 61800-5-1, IEC 60068-2-6 / IEC 61800-5-1, IEC 60068-2-27

8-16-4 RJ45 接腳定義

RJ45 示意圖	端子 No.	定義	說明
	1	Tx+	傳輸資料正極
	2	Tx-	傳輸資料負極
	3	Rx+	接收資料正極
	4	--	N / C
	5	--	N / C
	6	Rx-	接收資料負極
	7	--	N / C
	8	--	N / C

8-16-5 C2000 Plus 連接 EtherCAT 網路時的通訊參數設定

使用 CMC-EC01 操作 C2000 Plus 時，須將控制來源和操作來源設定為通訊卡。設定方式為使用操作器將以下參數位址設定為對應之值：

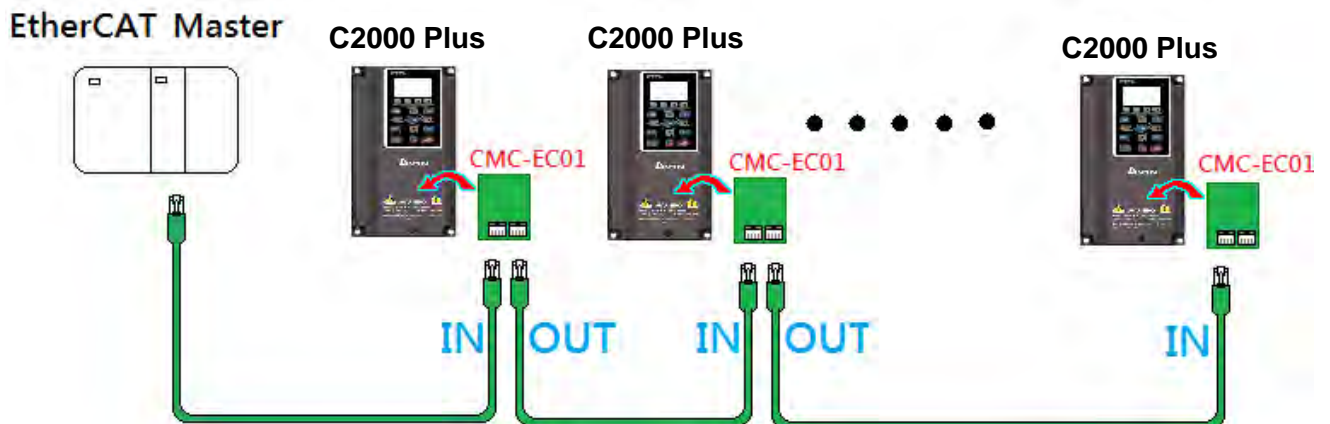
參數	設定值 / 顯示值	功能說明
00-20	8	設定頻率命令來源為通訊卡
00-21	5	設定控制來源為通訊卡
09-60	6	通訊卡識別：當接上 CMC-EC01 通訊卡時，該參數值會顯示為 6 (EtherCAT Slave)
09-61	--	通訊卡版本

8-16-6 LED 燈指示說明

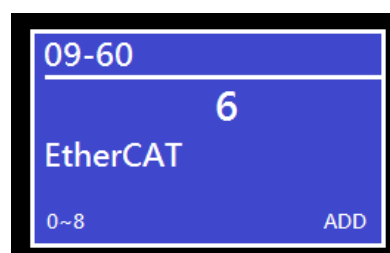
名稱	指示燈狀態		指示
POWER指示燈	綠燈	常亮	電源供應正常
		無亮燈	無電源供應
RUN指示燈	綠燈	常亮	常態操作
		閃爍	預操作 (亮 / 滅 200 ms)
			安全模式操作 (亮200 ms / 滅1000 ms)
無亮燈	初始狀態		
ERROR指示燈	紅燈	閃爍	基本配置錯誤 (亮 / 滅 200 ms)
			狀態切換錯誤 (亮200 ms / 滅1000 ms)
			逾時 (亮200 ms 2次 / 滅1000 ms)
無亮燈	無錯誤		
IN LINK指示燈	綠燈	常亮	網路連線正常
		閃爍	網路運作中
		無亮燈	未連接上網路
OUT LINK指示燈	綠燈	常亮	網路連線正常
		閃爍	網路運作中
		無亮燈	未連接上網路

8-16-7 連接網路

由於 EtherCAT 的封包傳遞有指向性，因此連接的方式必須接對，而 CMC-EC01 所設計的傳遞方向為左 IN 右 OUT，因此其正確的配線如下所示：



硬體安裝完成且送電後，變頻器參數 09-60，會顯示當前值為 6，並且有顯示 EtherCAT 的字樣，如果沒有請確認變頻器版本以及卡是否有正確連接 (C2000 Plus 需 3.05 版本以上)。



8-17 CMC-PN01 -- 通訊卡 · PROFINET

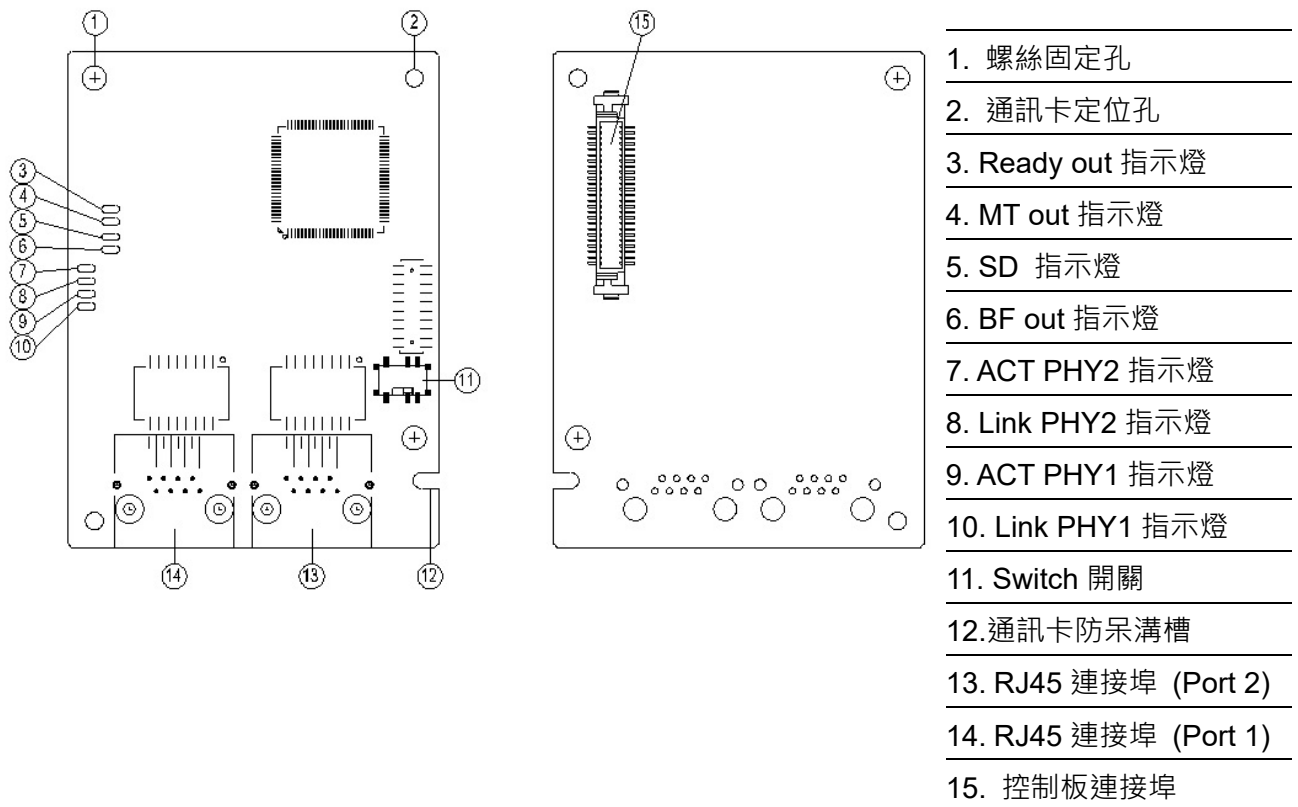
8-17-1 功能特色

CMC-PN01 可將 C2000 Plus 變頻器連接到 PROFINET 網路，便於與上位機交換數據。這是一種簡單的網路解決方案，可以降低連接和安裝工廠自動化設備的成本和時間，同時提供來自多個供應商的相似組件的互換性。

將 CMC-PN01 安裝到 C2000 Plus，可以從 PROFINET 主設備執行以下操作：

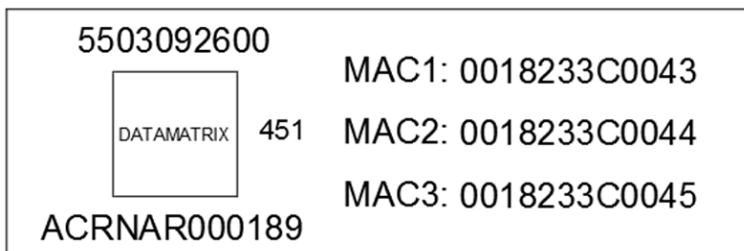
1. 透過 PROFINET 網路控制變頻器
2. 透過 PROFINET 網路修改變頻器的參數
3. 透過 PROFINET 網路監視變頻器的狀態

8-17-2 產品外觀



1. 螺絲固定孔
2. 通訊卡定位孔
3. Ready out 指示燈
4. MT out 指示燈
5. SD 指示燈
6. BF out 指示燈
7. ACT PHY2 指示燈
8. Link PHY2 指示燈
9. ACT PHY1 指示燈
10. Link PHY1 指示燈
11. Switch 開關
12. 通訊卡防呆溝槽
13. RJ45 連接埠 (Port 2)
14. RJ45 連接埠 (Port 1)
15. 控制板連接埠

MAC Address 標籤定義說明



定義	說明
MAC1	Port 1 MAC Address
MAC2	Port 2 MAC Address
MAC3	Interface MAC Address

8-17-3 功能規格

網路介面

項目	規格
接頭	RJ45
埠數	2 ports
傳輸方式	IEEE 802.3
傳輸線	Category 5e shielding 100 M
傳輸速率	10 / 100 Mbps auto-negotiate
網路協定	PROFINET

電氣規格

項目	規格
電源電壓	5 V _{DC}
消耗電力	0.8 W
絕緣電壓	500 V _{DC}
重量 (約, g)	27 (g)

環境規格

項目	規格
雜訊免疫力	ESD (IEC 61800-5-1, IEC 6100-4-2) EFT (IEC 61800-5-1, IEC 6100-4-4) Surge Teat (IEC 61800-5-1, IEC 6100-4-5) Conducted Susceptibility Test (IEC 61800-5-1, IEC 6100-4-6)
操作溫度	-10~50°C (溫度) · 90% (濕度)
儲存溫度	-25~70°C (溫度) · 95% (濕度)
耐振動 / 衝擊	國際標準規範 IEC 61800-5-1, IEC 60068-2-6 / IEC 61800-5-1, IEC 60068-2-27

8-17-4 RJ45 接腳定義

RJ45 示意圖	端子 No.	定義	說明
	1	Tx+	傳輸資料正極
	2	Tx-	傳輸資料負極
	3	Rx+	接收資料正極
	4	--	N/C
	5	--	N/C
	6	Rx-	接收資料負極
	7	--	N/C
	8	--	N/C

8-17-5 C2000 Plus 連接 PROFINET 網路時的通訊參數設定

使用 CMC-PN01 操作 C2000 Plus 時，須將控制來源和操作來源設定為通訊卡。設定方式為使用操作器將以下參數位址設定為對應之值：

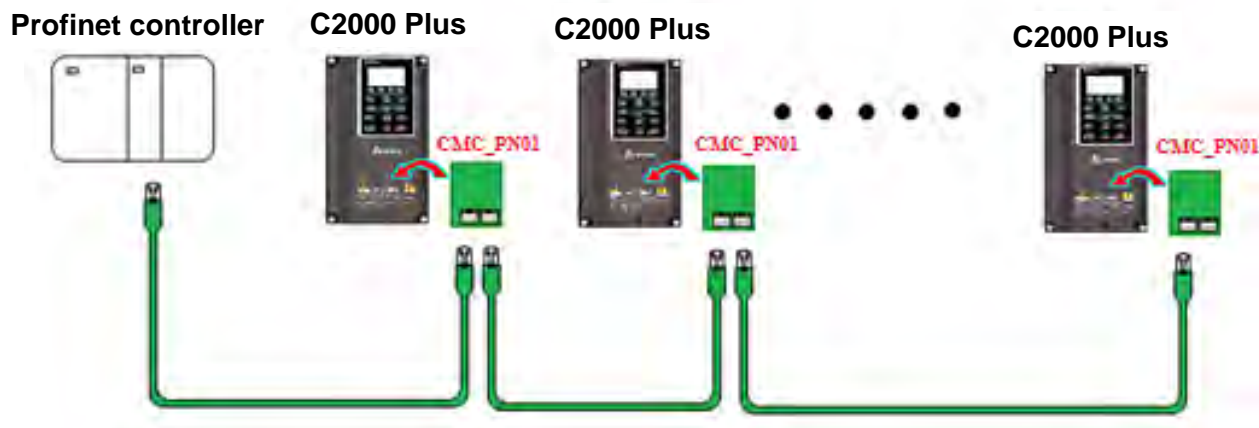
參數	設定值 / 顯示值	功能說明
00-20	8	設定頻率命令來源為通訊卡
00-21	5	設定控制來源為通訊卡
09-30	1	設定解碼方式為 60xx 或是 20xx
09-60	12	通訊卡識別：當接上 CMC-PN01 通訊卡時，該參數值會顯示為 12。

8-17-6 LED 燈指示說明

名稱	指示燈狀態		指示
Ready out 指示燈	黃燈	常亮	PN Stack 啟動正常
		閃爍	PN Stack 啟動正常，等候與 MCU 同步。
		無亮燈	PN Stack 啟動異常
MT out 指示燈	綠燈	-	-
SD 指示燈	紅燈	-	-
BF out 指示燈	紅燈	常亮	與 PROFINET Controller 連線中斷
		閃爍	連線正常，但與 PROFINET Controller 通訊異常。
		無亮燈	與 PROFINET Controller 連線正常
ACT PHY1 指示燈	橘燈	常亮	已上線，與主站正常交換資料中。
		閃爍	無上線，但與主站交握資料中。
		無亮燈	初始狀態
LINK PHY1 指示燈	綠燈	常亮	網路連線正常
		無亮燈	未連接上網路
ACT PHY2 指示燈	橘燈	常亮	已上線，與主站正常交換資料中。
		閃爍	無上線，但與主站交握資料中。
		無亮燈	初始狀態
LINK PHY2 指示燈	綠燈	常亮	網路連線正常
		無亮燈	未連接上網路

8-17-7 連接網路

CMC-PN01 的配線如下所示：

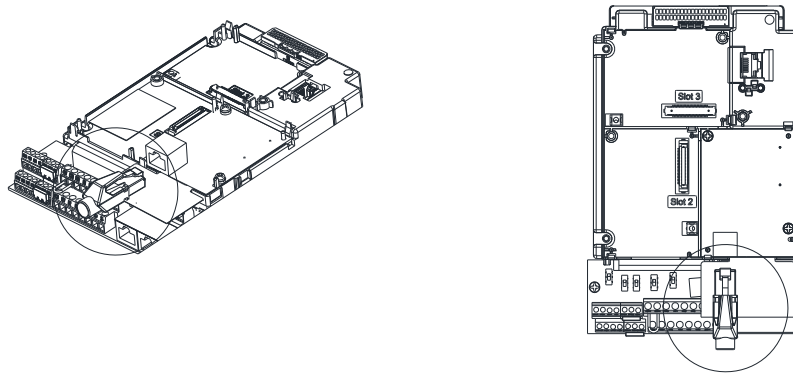


硬體安裝完成且送電後，變頻器參數 09-60 即會顯示當前值 12 及 PROFINET 的字樣。如果沒有，請確認變頻器版本，以及通訊卡是否有正確連接 (C2000 Plus 需 3.05 (含) 版本以上)。

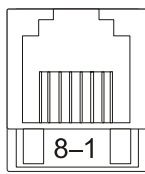


8-18 EMC-COP01 -- 通訊卡 · CANopen

8-18-1 終端電阻位置圖



8-18-2 RJ45 腳位定義



Socket

腳位	訊號	說明
1	CAN_H	CAN_H bus line (dominant high)
2	CAN_L	CAN_L bus line (dominant low)
3	CAN_GND	接地端 / 0V / V-
7	CAN_GND	接地端 / 0V / V-

8-18-3 功能規格

接頭	RJ45
埠數	1 Port
傳輸方式	CAN
傳輸電纜	使用 CAN 標準線
傳輸速率	1 Mbps; 500 Kbps; 250 Kbps; 125 Kbps; 100 Kbps; 50 Kbps
網路協議	CANopen 協議

8-19 台達總線標準線材

台達總線標準線材	型號	描述	長度
CANopen 線材 / 數位操作器 RJ45 延長線	UC-CMC003-01A	CANopen 通訊線 · RJ45 接頭	0.3 m
	UC-CMC005-01A	CANopen 通訊線 · RJ45 接頭	0.5 m
	UC-CMC010-01A	CANopen 通訊線 · RJ45 接頭	1 m
	UC-CMC015-01A	CANopen 通訊線 · RJ45 接頭	1.5 m
	UC-CMC020-01A	CANopen 通訊線 · RJ45 接頭	2 m
	UC-CMC030-01A	CANopen 通訊線 · RJ45 接頭	3 m
	UC-CMC050-01A	CANopen 通訊線 · RJ45 接頭	5 m
	UC-CMC100-01A	CANopen 通訊線 · RJ45 接頭	10 m
	UC-CMC200-01A	CANopen 通訊線 · RJ45 接頭	20 m
DeviceNet 線材	UC-DN01Z-01A	DeviceNet 通訊線	305 m
	UC-DN01Z-02A	DeviceNet 通訊線	305 m
Ethernet / EtherCAT 線材	UC-EMC003-02A	Ethernet/EtherCAT 通訊線 · Shielding	0.3 m
	UC-EMC005-02A	Ethernet/EtherCAT 通訊線 · Shielding	0.5 m
	UC-EMC010-02A	Ethernet/EtherCAT 通訊線 · Shielding	1 m
	UC-EMC020-02A	Ethernet/EtherCAT 通訊線 · Shielding	2 m
	UC-EMC050-02A	Ethernet/EtherCAT 通訊線 · Shielding	5 m
	UC-EMC100-02A	Ethernet/EtherCAT 通訊線 · Shielding	10 m
	UC-EMC200-02A	Ethernet/EtherCAT 通訊線 · Shielding	20 m
CANopen / DeviceNet 分接盒	TAP-CN01	1 分 2 · 內建 121Ω 終端電阻	1 分 2
	TAP-CN02	1 分 4 · 內建 121Ω 終端電阻	1 分 4
	TAP-CN03	1 分 4 · RJ45 接頭 · 內建 121Ω 終端電阻	1 分 4 · RJ45
PROFIBUS 線材	UC-PF01Z-01A	PROFIBUS DP 通訊線	305 m

[此頁有意留為空白]

09 規格表

- 9-1 230V 機種
- 9-2 460V 機種
- 9-3 575V 機種
- 9-4 690V 機種
- 9-5 操作、貯藏、搬運環境特性
- 9-6 操作溫度及保護等級規格
- 9-7 降容曲線圖
- 9-8 效率曲線

9-1 230V 機種

框號		A				B			C			D		E			F	
型號	VFD__C23A-00 / -21	007	015	022	037	055	075	110	150	185	220	300	370	450	550	750	900	
*輸出	重載	額定輸出容量 (kVA)	2.0	3.2	4.4	6.8	10	13	20	26	30	36	48	58	72	86	102	138
		額定輸出電流 (A)	5	8	11	17	25	33	49	65	75	90	120	146	180	215	255	346
		適用馬達功率 (kW)	0.75	1.5	2.2	3.7	5.5	7.5	11	15	18.5	22	30	37	45	55	75	90
		適用馬達功率 (HP)	1	2	3	5	7.5	10	15	20	25	30	40	50	60	75	100	125
		過載承受度	在額定輸出電流的 150 % 時 · 每 5 分鐘可承受 1 分鐘； 在額定輸出電流的 180 % 時 · 每 30 秒鐘可承受 3 秒鐘															
	最高輸出頻率 (Hz)	0.00~599.00																
	載波頻率 (kHz)	2~15 (預設值 8)						2~10 (預設值 6)						2~9 (預設值 4)				
	超重載	額定輸出容量 (kVA)	1.2	2	3.2	4.4	6.8	10	13	20	26	30	36	48	58	72	86	102
		額定輸出電流 (A)	3	5	8	11	17	25	33	49	65	75	90	120	146	180	215	255
		適用馬達功率 (kW)	0.4	0.75	1.5	2.2	3.7	5.5	7.5	11	15	19	22	30	37	45	55	75
適用馬達功率 (HP)		0.5	1	2	3	5	7.5	10	15	20	25	30	40	50	60	75	100	
過載承受度		在額定輸出電流的 150 % 時 · 每 5 分鐘可承受 1 分鐘； 在額定輸出電流的 200 % 時 · 每 30 秒鐘可承受 3 秒鐘																
最高輸出頻率 (Hz)	0.00~599.00																	
載波頻率 (kHz)	2~15 (預設值 4)						2~10 (預設值 4)						2~9 (預設值 4)					
輸入	輸入電流 (A)	重載	6.4	12	16	20	28	36	52	72	83	99	124	143	171	206	245	331
		超重載	3.9	6.4	12	16	20	28	36	52	72	83	99	124	143	171	206	245
	額定電壓 / 頻率	三相 AC 200V~240V (-15 % ~ +10 %) · 50 / 60 Hz																
	操作電壓範圍	170~264 V _{AC}																
	容許電源頻率變動範圍	47~63 Hz																
	電源設備容量規格 (kVA)	重載	2.7	5.0	6.7	8.3	11.6	15.0	21.6	29.9	34.5	41.2	51.5	59.4	71.1	85.6	101.8	137.6
超重載		1.6	2.7	5.0	6.7	8.3	11.6	15.0	21.6	29.9	34.5	41.2	51.5	59.4	71.1	85.6	101.8	
效率 (%)	97.8												98.2					
位移功因 (cosθ)	>0.98																	
機種淨重 (kg)	2.6 ± 0.3				5.4 ± 1			9.8 ± 1.5			38.5 ± 1.5		64.8 ± 1.5			86.5 ± 1.5		
冷卻方式	自然風冷	強制風冷																
剎車晶體	框號 A~C : 內建										框號 D~F : 選購							
DC電抗器	框號 A~C : 選購										框號 D~F : 內建							
EMC濾波器	框號 A~F : 選購																	
EMC-COP01	框號 A~F : 選購																	

表 9-1

註記：

- * 出廠設定值為重載。
- 載波頻率為出廠時的數值，提高載波頻率時，需降低電流使用。請參考章節 9-7 降容曲線圖。
- 當控制方式為 FOC sensorless、TQC+PG、TQC sensorless、PM+PG、PM sensorless 時，需降低電流使用。詳細內容請參閱參數 06-55 說明。
- 額定輸入電流值不僅受到電源變壓器、輸入側電抗器連接狀況的影響，而且還隨電源側的阻抗波動。
- 額定輸出容量以 460 V_{AC} 計算，提供市電變頻器容量選型參考。

9-2 460V 機種

框號		A						B			C			
型號	VFD __ _ C __ -00 / -21	007	015	022	037	040	055	075	110	150	185	220	300	
*輸出	重載	額定輸出容量 (kVA)	2.4	3.2	4.8	7.2	8.4	10	14	19	25	30	36	48
		額定輸出電流 (A)	3.0	4.0	6.0	9.0	10.5	12	18	24	32	38	45	60
		適用馬達功率 (kW)	0.75	1.5	2.2	3.7	4.0	5.5	7.5	11	15	18.5	22	30
		適用馬達功率 (HP)	1	2	3	5	5	7.5	10	15	20	25	30	40
		過載承受度	在額定輸出電流的 150 % 時，每 5 分鐘可承受 1 分鐘； 在額定輸出電流的 180 % 時，每 30 秒鐘可承受 3 秒鐘											
		最高輸出頻率 (Hz)	0.00~599.00											
	超重載	載波頻率 (kHz)	2~15 (預設值 8)										2~10 (預設值 6)	
		額定輸出容量 (kVA)	1.4	2.4	3.2	4.8	7.2	8.4	9.6	14	19	25	30	36
		額定輸出電流 (A)	1.7	3	4	6	9	10.5	12	18	24	32	38	45
		適用馬達功率 (kW)	0.4	0.75	1.5	2.2	3.7	4.0	5.5	7.5	11	15	18.5	22
		適用馬達功率 (HP)	0.5	1	2	3	5	5	7.5	10	15	20	25	30
		過載承受度	在額定輸出電流的 150 % 時，每 5 分鐘可承受 1 分鐘； 在額定輸出電流的 200 % 時，每 30 秒鐘可承受 3 秒鐘											
		最高輸出頻率 (Hz)	0.00~599.00											
		載波頻率 (kHz)	2~15 (預設值 4)										2~10 (預設值 4)	
輸入	輸入電流 (A)	重載	4.3	5.9	8.7	14	15.5	17	20	26	35	40	47	63
		超重載	3.5	4.3	5.9	8.7	14	15.5	17	20	26	35	40	47
	額定電壓 / 頻率		三相 AC 380V~480V (-15 % ~ +10 %) · 50 / 60 Hz											
	操作電壓範圍		323~528 V _{AC}											
	容許電源頻率變動範圍		47~63 Hz											
	電源設備 容量規格 (kVA)	重載	3.6	4.9	7.2	11.6	12.9	14.1	16.6	21.6	29.1	33.3	39.1	52.4
		超重載	2.9	3.6	4.9	7.2	11.6	12.9	14.1	16.6	21.6	29.1	33.3	39.1
效率 (%)		97.8												
位移功因 (cosθ)		>0.98												
機種淨重 (kg)		2.6± 0.3						5.4± 1			9.8± 1.5			
冷卻方式		自然風冷			強制風冷									
剎車晶體		框號 A~C：內建												
DC電抗器		框號 A~C：選購												
EMC濾波器		框號 A~C (VFDxxxC43A-21)：選購 框號 A~C (VFDxxxC4EA-21)：內建												
EMC-COP01		框號 A~C (VFDxxxC43A-21)：選購 框號 A~C (VFDxxxC4EA-21)：內建												

表 9-2

註記：

- * 出廠設定值為重載。
- 載波頻率為出廠時的數值，提高載波頻率時，需降低電流使用。請參考章節 9-7 降容曲線圖。
- 當控制方式為 FOC sensorless、TQC+PG、TQC sensorless、PM+PG、PM sensorless 時，需降低電流使用。詳細內容請參閱參數 06-55 說明。
- 額定輸入電流值不僅受到電源變壓器、輸入側電抗器連接狀況的影響，而且還隨電源側的阻抗波動。
- 額定輸出容量以 460 V_{AC} 計算，提供市電變頻器容量選型參考。

框號		D0		D		E		F			
型號 VFD-__C__-21/-00		370	450	550	750	900	1100	1320	1600		
*輸出	重載	額定輸出容量 (kVA)	58	73	88	120	143	175	207	247	
		額定輸出電流 (A)	73	91	110	150	180	220	260	310	
		適用馬達功率 (kW)	37	45	55	75	90	110	132	160	
		適用馬達功率 (HP)	50	60	75	100	125	150	175	215	
		過載承受度	在額定輸出電流的 150 % 時 · 每 5 分鐘可承受 1 分鐘； 在額定輸出電流的 180 % 時 · 每 30 秒鐘可承受 3 秒鐘								
		最高輸出頻率 (Hz)	0.00~599.00								
	超重載	載波頻率 (kHz)	2~10 (預設值 6)			2~9 (預設值 4)					
		額定輸出容量 (kVA)	48	58	73	88	120	143	175	207	
		額定輸出電流 (A)	60	73	91	110	150	180	220	260	
		適用馬達功率 (kW)	30	37	45	55	75	90	110	132	
		適用馬達功率 (HP)	40	50	60	75	100	125	150	175	
		過載承受度	在額定輸出電流的 150 % 時 · 每 5 分鐘可承受 1 分鐘； 在額定輸出電流的 200 % 時 · 每 30 秒鐘可承受 3 秒鐘								
	輸入	輸入電流 (A)	重載	74	101	114	157	167	207	240	300
			超重載	63	74	101	114	157	167	207	240
額定電壓 / 頻率		三相 AC 380V~480V (-15 % ~ +10 %) · 50 / 60 Hz									
操作電壓範圍		323~528 V _{AC}									
容許電源頻率變動範圍		47~63 Hz									
電源設備 容量規格 (kVA)		重載	61.5	84.0	94.8	130.5	138.8	172.1	199.5	249.4	
		超重載	52.4	61.5	84.0	94.8	130.5	138.8	172.1	199.5	
效率 (%)		97.8				98.2					
位移功因 (cosθ)		>0.98									
機種淨重 (kg)		27 ± 1.5		38.5 ± 1.5		64.8 ± 1.5		86.5 ± 1.5			
冷卻方式		強制風冷									
剎車晶體		框號 D0~F : 選購									
DC電抗器		框號 D0~F : 內建									
EMC濾波器		框號 D0~F : 選購									
EMC-COP01		框號 D0~F (VFDxxxC43A-00) : 選購 框號 D0~F (VFDxxxC43A-21) : 內建									

表 9-3

註記：

- * 出廠設定值為重載。
- 載波頻率為出廠時的數值，提高載波頻率時，需降低電流使用。請參考章節 9-7 降容曲線圖。
- 當控制方式為 FOC sensorless、TQC+PG、TQC sensorless、PM+PG、PM sensorless 時，需降低電流使用。詳細內容請參閱參數 06-55 說明。
- 額定輸入電流值不僅受到電源變壓器、輸入側電抗器連接狀況的影響，而且還隨電源側的阻抗波動。
- 額定輸出容量以 460 V_{AC} 計算，提供市電變頻器容量選型參考。

框號		G				H							
型號 VFD-__C__-21/-00		1850	2000	2200	2500	2800	3150	3550	4000	4500	5000	5600	
*輸出	重載	額定輸出容量 (kVA)	295	315	367	383	438	491	544	613	690	741	872
		額定輸出電流 (A)	370	395	460	481	550	616	683	770	866	930	1094
		適用馬達功率 (kW)	185	200	220	250	280	315	355	400	450	500	560
		適用馬達功率 (HP)	250	270	300	340	375	420	475	530	600	675	750
		過載承受度	在額定輸出電流的 150 % 時 · 每 5 分鐘可承受 1 分鐘； 在額定輸出電流的 180 % 時 · 每 30 秒鐘可承受 3 秒鐘										
		最高輸出頻率 (Hz)	0.00~599.00										
		載波頻率 (kHz)	2~9 (預設值 4)										
	超重載	額定輸出容量 (kVA)	247	247	295	315	366	438	491	544	544	690	741
		額定輸出電流 (A)	310	310	370	395	460	550	616	683	683	866	930
		適用馬達功率 (kW)	160	160	185	200	220	280	315	355	355	450	500
		適用馬達功率 (HP)	215	215	250	270	300	375	425	475	475	600	675
		過載承受度	在額定輸出電流的 150 % 時 · 每 5 分鐘可承受 1 分鐘； 在額定輸出電流的 200 % 時 · 每 30 秒鐘可承受 3 秒鐘										
		最高輸出頻率 (Hz)	0.00~599.00										
		載波頻率 (kHz)	2~9 (預設值 4)					2~9 (預設值 3)					
輸入	輸入電流 (A)	重載	380	395	400	447	494	555	625	770	866	930	1094
		超重載	300	300	380	390	400	494	555	590	625	866	930
	額定電壓 / 頻率		三相 AC 380V~480V (-15 % ~ +10 %) · 50 / 60 Hz										
	操作電壓範圍		323~528 V _{AC}										
	容許電源頻率變動範圍		47~63 Hz										
	電源設備 容量規格 (kVA)	重載	315.9	328.4	332.5	371.6	410.7	461.4	519.6	640.1	720.0	773.2	909.5
		超重載	249.4	249.4	315.9	324.2	332.5	410.7	461.4	490.5	519.6	720.0	773.2
	效率 (%)		98.2										
	位移功因 (cosθ)		>0.98										
	機種淨重 (kg)		134 ± 4					228					
冷卻方式		強制風冷											
剎車晶體		框號 G~H：選購											
DC電抗器		框號 G~H：內建											
EMC濾波器		框號 G~H：選購											
EMC-COP01		框號 G~H (VFDxxxC43A-00)：選購 框號 G~H (VFDxxxC43A-21)：內建											

表 9-4

註記：

- * 出廠設定值為重載。
- 載波頻率為出廠時的數值，提高載波頻率時，需降低電流使用。請參考章節 9-7 降容曲線圖。
- 當控制方式為 FOC sensorless、TQC+PG、TQC sensorless、PM+PG、PM sensorless 時，需降低電流使用。詳細內容請參閱參數 06-55 說明。
- 額定輸入電流值不僅受到電源變壓器、輸入側電抗器連接狀況的影響，而且還隨電源側的阻抗波動。
- 機種 VFD4500C43x-xx、VFD5000C43x-xx、VFD5600C43x-xx 無 UL 認證。
- 額定輸出容量以 460 V_{AC} 計算，提供市電變頻器容量選型參考。

9-3 575V 機種

框號		A			B				
型號 VFD-__C53A-21		015	022	037	055	075	110	150	
*輸出	輕載	額定輸出容量 (kVA)	3	4.3	6.7	9.9	12.1	18.6	24.1
		額定輸出電流 (A)	3	4.3	6.7	9.9	12.1	18.7	24.2
		適用馬達功率 (kW)	1.5	2.2	3.7	5.5	7.5	11	15
		適用馬達功率 (HP)	2	3	5	7.5	10	15	20
	一般負載	額定輸出容量 (kVA)	2.5	3.6	5.5	8.2	10	15.4	19.9
		額定輸出電流 (A)	2.5	3.6	5.5	8.2	10	15.5	20
		適用馬達功率 (kW)	0.75	1.5	2.2	3.7	5.5	7.5	11
		適用馬達功率 (HP)	1	2	3	5	7.5	10	15
	重載	額定輸出容量 (kVA)	2.1	3	4.6	6.9	8.3	12.9	16.7
		額定輸出電流 (A)	2.1	3	4.6	6.9	8.3	13	16.8
		適用馬達功率 (kW)	0.75	1.5	2.2	3.7	3.7	7.5	7.5
		適用馬達功率 (HP)	1	2	3	5	5	10	10
最高輸出頻率 (Hz)		0.00~599.00							
載波頻率 (kHz)		2~15 (預設值 4)							
輸入	額定輸入電流 (A)	輕載	3.8	5.4	10.4	14.9	16.9	21.3	26.3
		一般負載	3.1	4.5	7.2	12.3	15	18	22.8
		重載	2.6	3.8	5.8	10.7	12.5	16.9	19.7
	額定電壓頻率		三相 AC 525 ~ 600 V (-15 % ~ +10 %) · 50 / 60 Hz						
	允許操作電壓範圍		446~660 V _{AC}						
	允許電源頻率範圍		47~63 Hz						
	電源設備 容量規格 (kVA)	輕載	3.9	5.6	10.8	15.5	17.6	22.1	27.3
		一般負載	3.2	4.7	7.5	12.8	15.6	18.7	23.7
		重載	2.7	3.9	6.0	11.1	13.0	17.6	20.5
	效率 (%)		97			98			
位移功因 (cosθ)					>0.98				
機種淨重 (kg)		3 ± 0.3			4.8 ± 1				
冷卻方式		自然風冷			強制風冷				
剎車晶體		框號 A~B : 內建							
DC 電抗器		框號 A~B : 選購							
EMC 濾波器		框號 A~B : 選購							

表 9-5

註記：

- * 參數 00-16 · 可選擇的負載模式有：輕載、一般負載和重載 · 出廠設定值為輕載。
- 額定輸出容量以 460 V_{AC} 計算 · 提供市電變頻器容量選型參考。

9-4 690V 機種

框號		C				D		E				
型號 VFD-__C63B-00 / -21		185	220	300	370	450	550	750	900	1100	1320	
*輸出	輕載	額定輸出容量 (kVA)	29	36	43	54	65	80	103	124	149	179
		適用馬達功率 (690V, kW)	18.5	22	30	37	45	55	75	90	110	132
		適用馬達功率 (690V, HP)	25	30	40	50	60	75	100	125	150	175
		適用馬達功率 (575V, HP)	20	25	30	40	50	60	75	100	125	150
		額定輸出電流 (A)	24	30	36	45	54	67	86	104	125	150
	一般負載	額定輸出容量 (kVA)	24	29	36	43	54	65	80	103	124	149
		適用馬達功率 (690V, kW)	15	18.5	22	30	37	45	55	75	90	110
		適用馬達功率 (690V, HP)	20	25	30	40	50	60	75	100	125	150
		適用馬達功率 (575V, HP)	15	20	25	30	40	50	60	75	100	125
		額定輸出電流 (A)	20	24	30	36	45	54	67	86	104	125
	重載	額定輸出容量 (kVA)	17	24	29	36	43	54	65	80	103	124
		適用馬達功率 (690V, kW)	11	15	18.5	22	30	37	45	55	75	90
		適用馬達功率 (690V, HP)	15	20	25	30	40	50	60	75	100	125
		適用馬達功率 (575V, HP)	10	15	20	25	30	40	50	60	75	100
		額定輸出電流 (A)	14	20	24	30	36	45	54	67	86	104
最高輸出頻率 (Hz)		0.00~599.00										
載波頻率 (kHz)		2~9 (預設值 4)										
輸入	額定輸入電流 (A)	輕載	29	36	43	54	65	81	84	102	122	147
		一般負載	24	29	36	43	54	65	66	84	102	122
		重載	20	24	29	36	43	54	53	66	84	102
	額定電壓頻率		三相 AC 525 V~ 690 V (-15% ~ +10%) · 50 / 60 Hz									
	允許操作電壓範圍		446 ~ 759 V _{AC}									
	允許電源頻率範圍		47~63 Hz									
	電源設備 容量規格 (kVA)	輕載	34.7	43.0	51.4	64.5	77.7	96.8	100.4	121.9	145.8	175.7
一般負載		28.7	34.7	43.0	51.4	64.5	77.7	78.9	100.4	121.9	145.8	
重載		23.9	28.7	34.7	43.0	51.4	64.5	63.3	78.9	100.4	121.9	
效率 (%)		97										
位移功因 (cosθ)		>0.98										
機種淨重 (kg)		10 ± 1.5				39 ± 1.5		61 ± 1.5				
冷卻方式		強制風冷										
剎車晶體		框號 C : 內建					框號 D~E : 選購					
DC 電抗器		框號 C : 選購					框號 D~E : 內建					
EMC 濾波器		框號 C~E : 選購										

表 9-6

註記：

- * 參數 00-16 · 可選擇的負載模式有：輕載、一般負載和重載 · 出廠設定值為輕載。
- 額定輸出容量以 460 V_{AC} 計算 · 提供市電變頻器容量選型參考。

框號		F		G		H				
型號 VFD-__ _ C63B-00 / -21		1600	2000	2500	3150	4000	4500	5600	6300	
*輸出	輕載	額定輸出容量 (kVA)	215	263	347	418	494.5	534.7	678.5	776
		適用馬達功率 (690V, kW)	160	200	250	315	400	450	560	630
		適用馬達功率 (690V, HP)	215	270	335	425	530	600	750	850
		適用馬達功率 (575V, HP)	175	200	250	350	400	450	500	750
		額定輸出電流 (A)	180	220	290	350	430	465	590	675
	一般負載	額定輸出容量 (kVA)	179	215	239	347	402.5	442.7	534.7	776
		適用馬達功率 (690V, kW)	132	160	200	250	315	355	450	630
		適用馬達功率 (690V, HP)	175	215	270	335	425	475	600	850
		適用馬達功率 (575V, HP)	150	175	200	250	350	400	450	750
		額定輸出電流 (A)	150	180	220	290	350	385	465	675
	重載	額定輸出容量 (kVA)	149	179	215	263	333.5	356.5	483	776
		適用馬達功率 (690V, kW)	110	132	160	200	250	280	400	630
		適用馬達功率 (690V, HP)	150	175	215	270	335	375	530	850
		適用馬達功率 (575V, HP)	125	150	175	200	250	335	450	750
		額定輸出電流 (A)	125	150	180	220	290	310	420	675
最高輸出頻率 (Hz)		0.00~599.00								
載波頻率 (kHz)		2~9 (預設值 4)							2~9 (預設值 3)	
輸入	額定輸入電流 (A)	輕載	178	217	292	353	454	469	595	681
		一般負載	148	178	222	292	353	388	504	681
		重載	123	148	181	222	292	313	423	681
	額定電壓頻率		三相 AC 525 V~ 690V (-15 % ~ +10 %) · 50 / 60 Hz							
	允許操作電壓範圍		446 ~ 759 V _{AC}							
	允許電源頻率範圍		47~63 Hz							
	電源設備 容量規格 (kVA)	輕載	212.7	259.3	349.0	421.9	542.6	560.5	711.1	813.8
		一般負載	176.9	212.7	265.3	349.0	421.9	463.7	602.3	813.8
重載		147.0	176.9	216.3	265.3	349.0	374.1	505.5	813.8	
效率 (%)		97			98					
位移功因 (cosθ)		>0.98								
機種淨重 (kg)		88 ± 1.5		135 ± 4		243 ± 5				
冷卻方式		強制風冷								
剎車晶體		框號 F~H : 選購								
DC電抗器		框號 F~H : 內建								
EMC濾波器		框號 F~H : 選購								

表 9-7

註記：

- * 參數 00-16 · 可選擇的負載模式有：輕載、一般負載和重載 · 出廠設定值為輕載。
- 額定輸出容量以 460 V_{AC} 計算 · 提供市電變頻器容量選型參考。

共同特性

項目	規格
控制方式*1	230V / 460V 機種 透過參數從以下方式選擇： <ul style="list-style-type: none"> ● IMVF (感應電機 V/F 控制) ● IMVF + PG (感應電機 V/F 控制 · 帶編碼器) ● IM / PM SVC (感應電機/永磁同步電機 空間向量控制) ● IMFOC + PG (感應電機 磁場導向向量控制 · 帶編碼器) ● PMFOC + PG (永磁同步電機 磁場導向向量控制 · 帶編碼器) ● IMFOC Sensorless (感應電機 磁場導向無感測向量控制) ● PM Sensorless (永磁同步電機 磁場導向無感測向量控制) ● IPM Sensorless (內插式永磁同步電機 磁場導向無感測向量控制) ● SynRM Sensorless (同步磁阻電機 磁場導向無感測向量控制) ● IM TQCPG (感應電機 轉矩控制 · 帶編碼器) ● PM TQCPG (永磁同步電機 轉矩控制 · 帶編碼器) ● IM TQC Sensorless (感應電機 無感測轉矩控制) ● SynRM TQC Sensorless (同步磁阻電機 無感測轉矩控制)
	575V / 690V 機種 透過參數從以下方式選擇： <ul style="list-style-type: none"> ● IM V/F (感應電機 V/F 控制) ● IMVF + PG (感應電機 V/F 控制 · 帶編碼器) ● IM / PM SVC (感應電機 / 永磁同步電機 空間向量控制)
最高輸出頻率*2	0 ~ 599 Hz
頻率輸出精度	數位輸入：最高輸出頻率 (參數 01-00) 的 $\pm 0.01\%$ · $-10^{\circ}\text{C} \sim +40^{\circ}\text{C}$ 類比輸入：最高輸出頻率 (參數 01-00) 的 $\pm 0.1\%$ · $25^{\circ}\text{C} \pm 10^{\circ}\text{C}$
頻率設定解析度 (輸入頻率分辨率)	數位輸入：0.01 Hz 類比輸入：最高輸出頻率 (參數 01-00) $\times 0.05\%$ (附符號 11 bit)
速度控制範圍 (速控比) *3	<ul style="list-style-type: none"> ● IMVF · IMVF + PG · IMSVC 1 : 50 ● IMFOC Sensorless 1 : 100 ● IMFOC + PG 1 : 1000 ● PMSVC 1 : 20 ● PM Sensorless 1 : 50 ● IPM Sensorless 1 : 100 ● PMFOC + PG 1 : 1000
啟動轉矩	<ul style="list-style-type: none"> ● IMVF · IMVF + PG · IMSVC 150% / 3 Hz ● IMFOC Sensorless 200% / 0.5 Hz ● IMFOC + PG 200% / 0 Hz ● PMSVC 100% / (馬達額定轉速 / 20) ● PM Sensorless 100% / (馬達額定轉速 / 50) ● IPM Sensorless 100% / 0 Hz ● PMFOC + PG 200% / 0 Hz

項目		規格
	轉矩精度*4	TQC + PG : ±5% ; TQC Sensorless : ±15%
	轉矩限制	230V / 460V 機種 重載 : 最大 180% 轉矩電流 ; 超重載 : 最大 220% 轉矩電流 在磁場向量控制時 , 可透過參數在四象限單獨設定。 575V / 690V 機種 最大 200% 轉矩電流
保護 特 性	輸出過電流保護	230V/ 460V 機種 重載 (HD) 額定電流的 240% 575V / 690V 機種 一般負載 (ND) 額定電流的 240 % ➤ 過電流保護觸發將使變頻器發出錯誤碼並停機。
	輸出電流箝制	230V / 460V 機種 重載 (HD) 額定電流的 190 ~ 195 % ; 超重載 (SHD) 同重載箝制電流準位 575V / 690V 機種 ● 型號 6300 除外 : 輕載 (LD) 額定電流的 125 ~ 145 % ; 一般負載 (ND) 額定電流的 170 ~ 175 % ; 重載 (HD) 額定電流的 200 ~ 250% ● 型號 6300 : 輕載 (LD) 、一般負載 (ND) 、重載 (HD) 均為額定電流的 170 ~ 175 % ➤ 變頻器不停機 , 當電流輸出回復正常 , 電流箝制即自動解除。
	過電壓保護	230V 機種 主迴路直流電壓超過 410 V 時 , 變頻器停止運轉 460V AC 機種 主迴路直流電壓超過 820 V 時 , 變頻器停止運轉 575V / 690V 機種 主迴路直流電壓超過 1189 V 時 , 變頻器停止運轉
	輸出端接地檢出*5	輸出接地條件下 , 預設高於變頻器的額定電流 60%
	輸出端低電流檢出*5	輸出斷路條件下 , 變頻器無電流輸出
	短路電流額定值 (SCCR)	依據 UL 508C , 搭配保險絲適用於短路容量 100 kA 以下之電源系統
	馬達過溫保護*5	支援馬達電子熱動電驛、PTC、KTY84-130、PT100 進行過溫保護
	變頻器過溫保護	內建溫度感測器 (驅動元件 oH1、電容模組 oH2) 進行過溫保護
	風扇控制	230V 機種 VFD150C2XX-XX 以上機種為 PWM 控制 ; VFD110C2XX-XX 以下機種為 ON / OFF 切換鍵 460V 機種 VFD185C4XX-XX 以上機種為 PWM 控制 ; VFD150C4XX-XX 以下機種為 ON / OFF 切換鍵 575V / 690V 機種 PWM 控制

項目	規格
產品認證 *10	CE Low Voltage Directive(LVD) 2014/35/EU, EN61800-5-1 EMC Directive 2014/35/EU, EN61800-3 UL508C, cUL CAN/CSA C22.2 No.14-13, No.274 *6, Plenum rated RCM, KC *7, EAC *7, C_A (C_A mark) *8, SEMI F47-0706, GB12668.3 WEEE 2012/19/EU, RoHS 2011/95/EU *9 Quality assurance system ISO 9001 and Environmental system ISO 14001
安全功能 *10	安全停機功能 (STO 依據 EN/IEC61800-5-2) TUV Rheinland 認證 IEC62061/IEC61508, SIL CL2 EN ISO13849-1, Cat.3/PL d

表 9-8

註記：

- *1：230V / 460V 機種之同步磁阻控制模式於韌體 V3.06 版之後支援；575V / 690V 機種之磁場向量控制模式於韌體 V2.06 版之後支援。
- *2：最高輸出頻率設定範圍會隨著載波與控制的模式不同而有所差異。請參閱手冊參數 01-00 與參數 06-55 之詳細說明。
- *3：此規格定義為重載額定，速度控制範圍會根據環境、應用條件、馬達種類或編碼器而有所不同。
- *4：此規格定義在 TQC (轉矩控制) 模式下。
- *5：保護準位可透過參數調整。
- *6：機種 VFD4500C43x-xx、VFD5000C43x-xx、VFD5600C43x-xx 無 UL 認證。
- *7：僅 230V / 460V 機種具備。
- *8：Mandatory conformity mark in Morocco.
- *9：RoHS 2015/863/EU 正在申請中。
- *10：相關證書與宣告書請至 [Delta | Download Center \(deltaww.com\)](http://Delta | Download Center (deltaww.com))

9-5 操作、貯藏、搬運環境特性

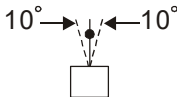
變頻器絕對不能夠暴露在惡劣的環境中，如灰塵、日照、腐蝕性及易燃性氣體中、油脂、潮濕、水滴及震動。空氣中含鹽量必須保持在每年 0.01mg / cm ² 以下。				
環境特性	安裝場合	IEC60364-1 / IEC60664-1 污染等級 2，僅室內使用		
	週遭溫度 (°C)	貯藏 / 運輸	-25 ~ +70	
		只允許於無水露與無傳導性污染凝結環境		
	額定溼度 (%)	操作 / 貯藏 / 運輸	Max. 95	
		只允許於無水露與無傳導性污染凝結環境		
	大氣壓力 (kPa)	操作	86~106	
		運輸	70~106	
	污染等級	IEC 60721-3-3		
		操作	Class 3C3 ; Class 3S2	
		貯藏	Class 1C2 ; Class 1S2	
運輸		Class 2C2 ; Class 2S2		
若將本產品使用或安裝在環境嚴苛如結露、水、粉塵等汙染的工業環境，請將產品安裝在 IP54 的環境，如機櫃內。				
高度	操作	變頻器使用於海拔 0~1000 公尺時，依一般操作限制應用。當使用於海拔 1000~2000 公尺時，高度每升高 100 公尺，需減少 1 % 之額定電流或降低 0.5 °C 之操作環溫。而在接地系統採 Corner Grounded 時，僅可操作在海拔 2000 公尺以下。若要使用在海拔 2000 公尺以上，請洽台達原廠。		
包裝落下	貯藏 / 運輸	ISTA 程序 1A (根據重量) IEC60068-2-31		
震動	1.0mm · 峰-峰值從 2~13.2Hz ; 0.7G~1.0G · 從 13.2~55Hz ; 1.0G · 從 55~512Hz ; 符合 IEC 60068-2-6			
衝擊	符合 IEC / EN 60068-2-27			
操作位置	正常垂直安裝位置關係中之最大永久角度			

表 9-9

9-6 操作溫度及保護等級規格

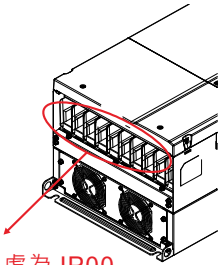
機種	框號	外殼上蓋	管線盒	保護等級	操作溫度
VFDxxxCxxx-21	框號 A~C 230V: 0.75~22 kW 460V: 0.75~30 kW 575V: 1.5~15 kW 690V: 18.5~37 kW	拆除上蓋	安裝 配線鐵板	IP20 / UL Open Type	-10~50°C
		有上蓋		IP20 / UL Type1 / NEMA1	-10~40°C
VFDxxxCxxx-21	框號 D0~H 230V: 22 kW 以上 460V: 37 kW 以上 690V: 45 kW 以上	N/A	安裝 管線盒	IP20 / UL Type1 / NEMA1	-10~40°C
VFDxxxCxxx-00	框號 D0~H 230V: 22 kW 以上 460V: 37 kW 以上 690V: 45 kW 以上	N/A	不安裝	IP00 IP20 / UL Open Type  圖 9-1	-10~50°C

表 9-10

9-7 降容曲線圖

- 降容曲線計算方式，合併參考參數 06-55 詳細說明。
- 如需精確選型，須將影響降容的因素（例如環溫、海拔、載波及控制模式等）一併考量計算，意即：

實際應用額定電流 (A) =

額定輸出電流(A) x 環溫降容額定(%) x 海拔降容額定(%) x [一般 / 進階控制] 載波降容額定(%)

操作條件	環境溫度限制
UL Type I / IP20	<p>230V / 460V 機種 操作於額定電流狀態時，環溫需處在-10°C ~ +40°C 間。當環溫超過 40°C，每升高 1°C，需降低 2%之額定電流，最高環溫可至 60°C。</p> <p>575V / 690V 機種 操作於額定電流狀態時，環溫需處在-10°C ~ +40°C 間。當環溫超過 40°C，每升高 1°C，需降低 2.5%之額定電流，最高環溫可至 60°C。</p>
UL Open Type / IP20	<p>230V / 460V 機種 操作於額定電流狀態時，環溫需處在-10°C ~ +50°C 間。當環溫超過 50°C，每升高 1°C，需降低 2%之額定電流，最高環溫可至 60°C。</p> <p>575V / 690V 機種 操作於額定電流狀態時，環溫需處在-10°C ~ +50°C 間。當環溫超過 50°C，每升高 1°C，需降低 2.5%之額定電流，最高環溫可至 60°C。</p>

表 9-11

環境溫度-降容曲線圖

230V / 460V 機種

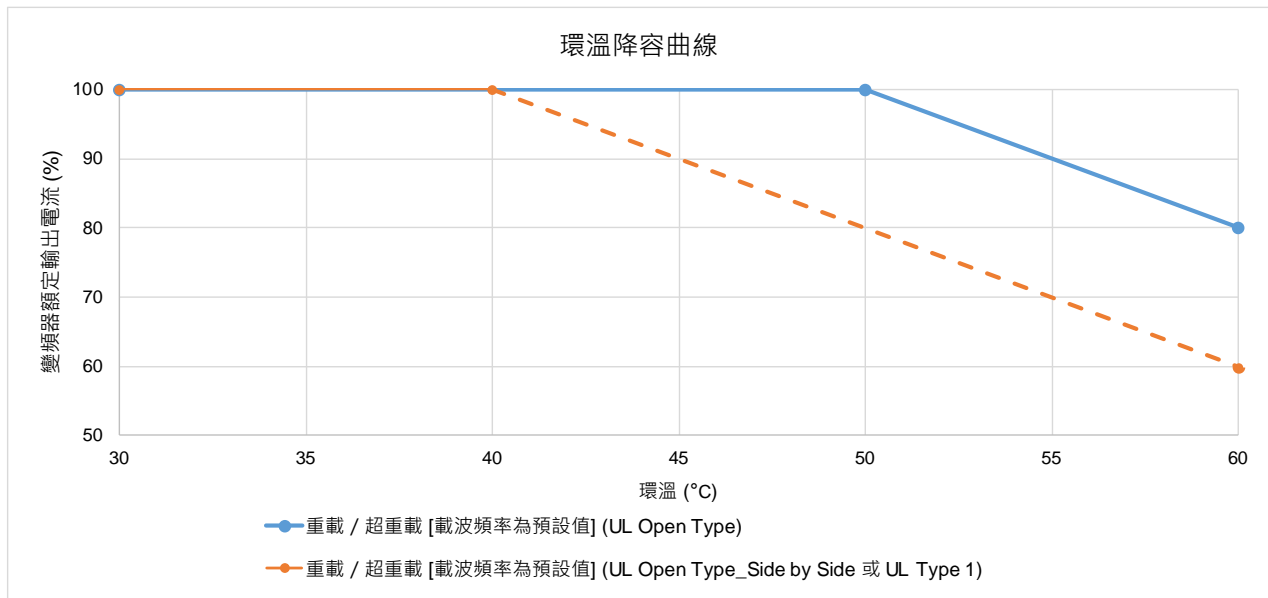


圖 9-2

UL Open Type :

一般負載 / 輕載 / 重載模式下於載波頻率為預設值時之輸出電流降容額定 (單位：%)

環溫 (Ta) / 100%負載	30°C	50°C	60°C
載波 (kHz)			
預設值	100	100	80

表 9-12

UL Open Type_Side by Side 或 UL Type 1 :

一般負載 / 輕載模式下於載波頻率為預設值時之輸出電流降容額定 (單位 : %)

環溫 (Ta) /100%負載 載波 (kHz)	30°C	40°C	60°C
預設值	100	100	60

表 9-13

575V / 690V 機種

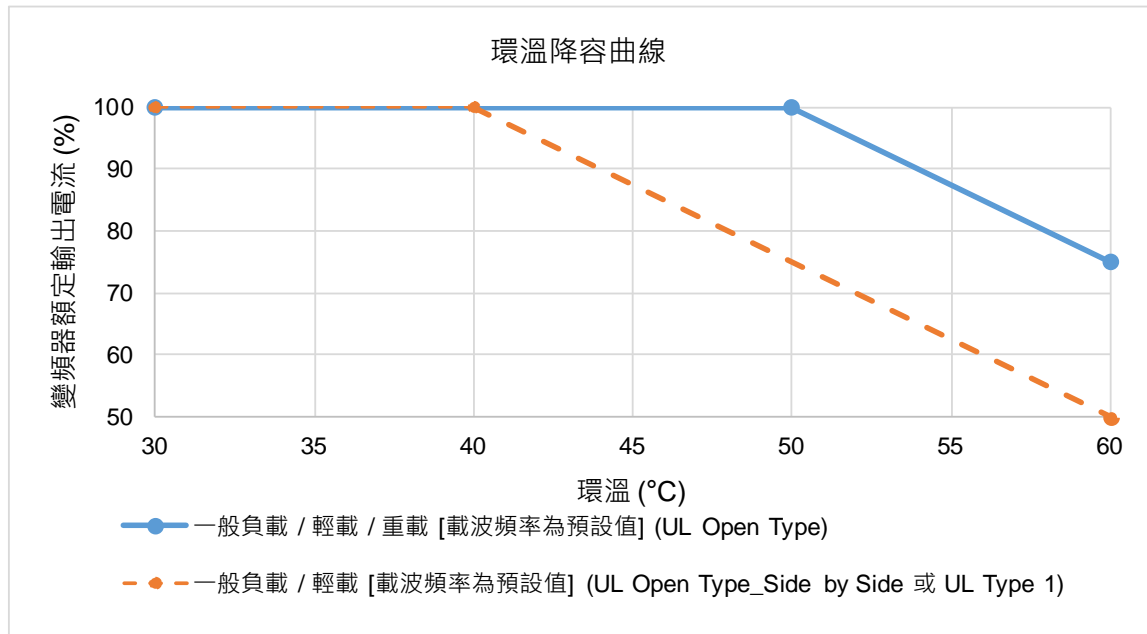


圖 9-3

UL Open Type :

一般負載 / 輕載 / 重載模式下於載波頻率為預設值時之輸出電流降容額定 (單位 : %)

環溫 (Ta) /100%負載 載波 (kHz)	30°C	50°C	60°C
預設值	100	100	75

表 9-14

UL Open Type_Side by Side 或 UL Type 1 :

一般負載 / 輕載模式下於載波頻率為預設值時之輸出電流降容額定 (單位 : %)

環溫 (Ta) /100%負載 載波 (kHz)	30°C	40°C	60°C
預設值	100	100	50

表 9-15

海拔-降容曲線圖

操作條件	環境溫度限制
高海拔操作	變頻器使用於海拔 0~1000 公尺時，依一般操作限制應用。當使用於海拔 1000~2000 公尺時，高度每升高 100 公尺，需減少 1%之額定電流或降低 0.5°C 之操作環溫。而在接地系統採 Corner Grounded 時，僅可操作在海拔 2000 公尺以下。若要使用在海拔 2000 公尺以上，請洽台達原廠。

表 9-16

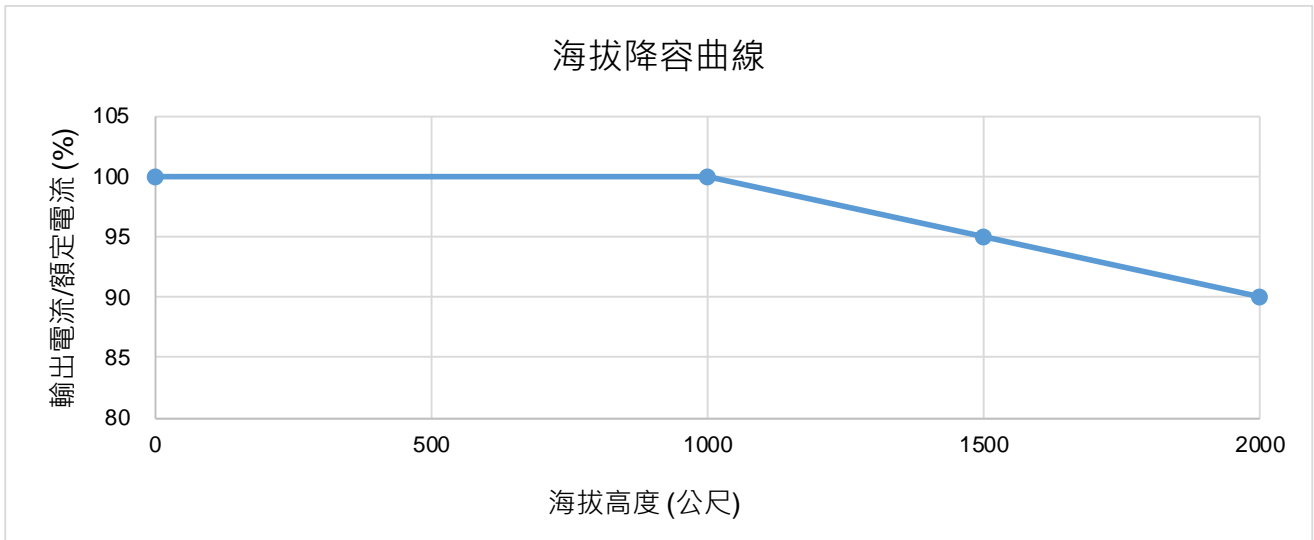


圖 9-4

不同海拔高度下之輸出電流降容額定 (單位：%)

海拔高度 (公尺)	0	1000	1500	2000
輸出電流/額定電流 (%)	100	100	95	90

表 9-17

載波-降容曲線圖

● 230V / 460V 機種 · 一般控制

參數 00-11 = 0 (IMVF)

= 1 (IMVFPG)

= 2 (IM SVC · 參數 05-33 = 0)

= 3 (IMFOCPG)

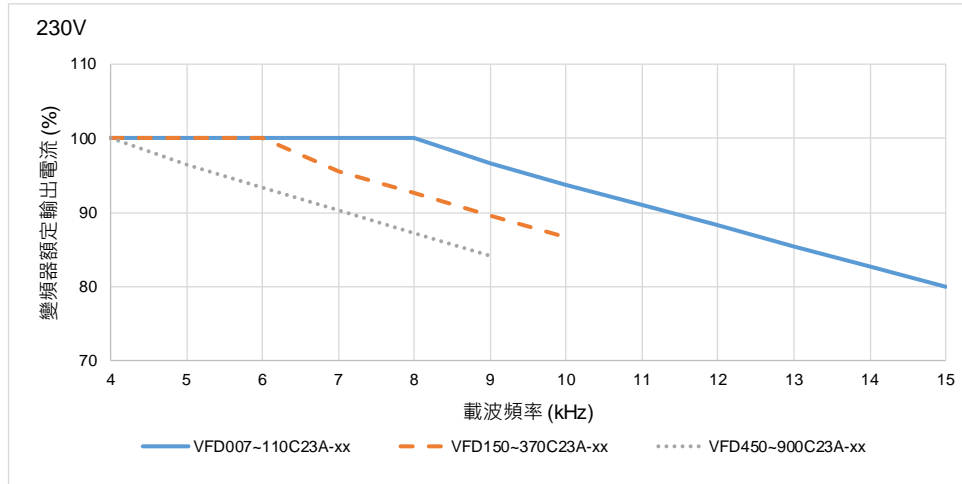


圖 9-5

一般控制模式下 230V 機種於不同載波下之輸出電流降容額定 (單位：%)

型號 \ 載波 (kHz)	4	5	6	7	8	9	10	11	12	13	14	15
VFD007~110C23A-xx	100	100	100	100	100	97	94	91	88	85	83	80
VFD150~370C23A-xx	100	100	100	96	93	90	87	-	-	-	-	-
VFD450~900C23A-xx	100	97	93	90	87	84	-	-	-	-	-	-

表 9-18

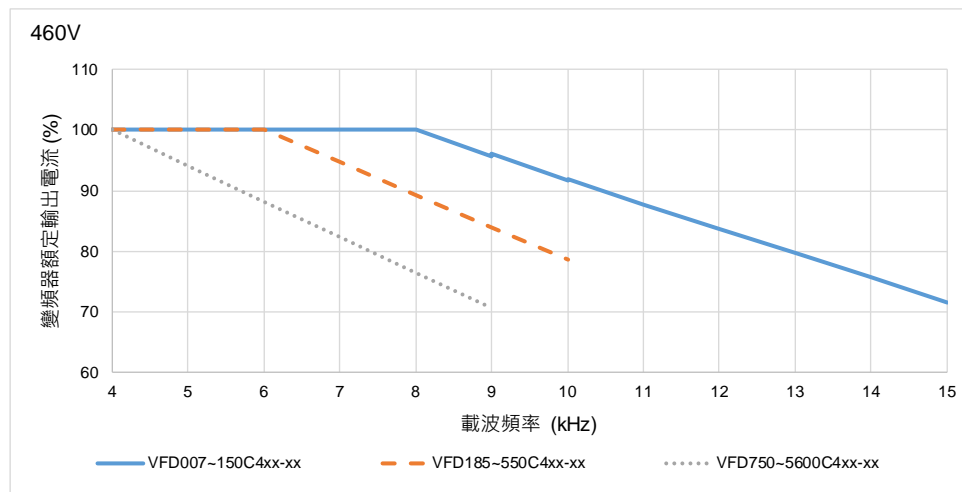


圖 9-6

一般控制模式下 460V 機種於不同載波下之輸出電流降容額定 (單位：%)

型號 \ 載波 (kHz)	4	5	6	7	8	9	10	11	12	13	14	15
VFD007~150C4xx-xx	100	100	100	100	100	96	92	88	84	80	76	72
VFD185~550C4xx-xx	100	100	100	95	89	84	79	-	-	-	-	-
VFD750~5600C4xx-xx	100	94	88	82	76	71	-	-	-	-	-	-

表 9-19

● 230V / 460V 機種 · 進階控制

- 參數 00-11 = 2 (PM SVC · 參數 05-33 = 1、2)
- = 4 (PMFOCPG)
- = 5 (IMFOC Sensorless)
- = 6 (PM Sensorless)
- = 7 (IPM Sensorless)

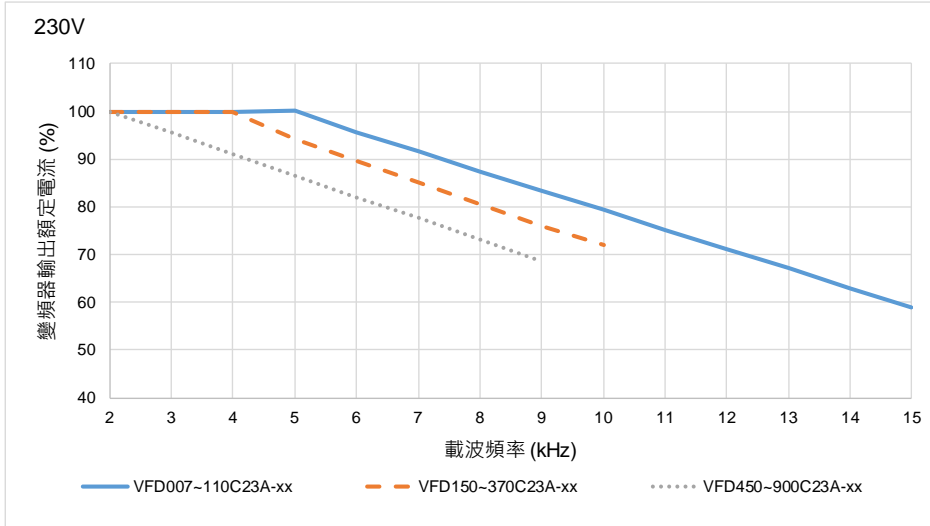


圖 9-7

進階控制模式下 230V 機種於不同載波下之輸出電流降容額定 (單位：%)

型號 \ 載波 (kHz)	2	3	4	5	6	7	8	9	10	11	12	13	14	15
VFD007~110C23A-xx	100	100	100	100	96	92	88	83	79	75	71	67	63	59
VFD150~370C23A-xx	100	100	100	94	90	85	81	76	72	-	-	-	-	-
VFD450~900C23A-xx	100	96	91	87	82	78	73	69	-	-	-	-	-	-

表 9-20

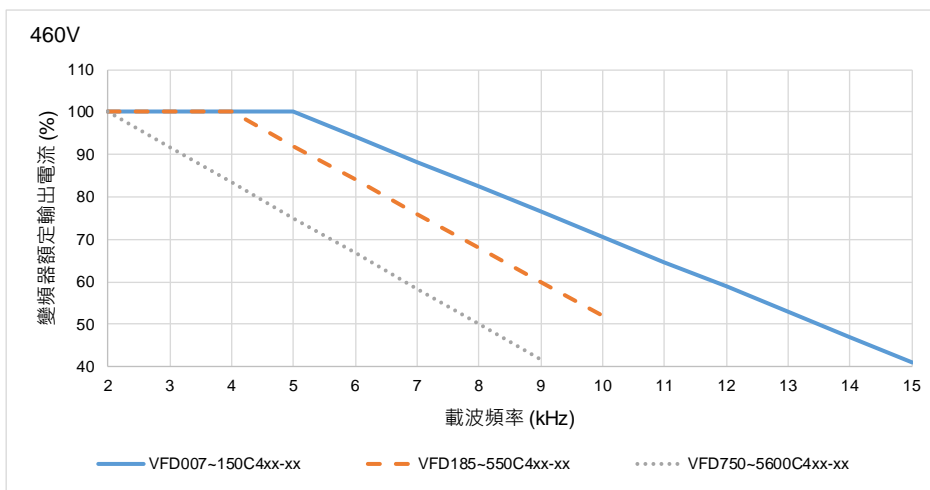


圖 9-8

進階控制模式下 460V 機種於不同載波下之輸出電流降容額定 (單位：%)

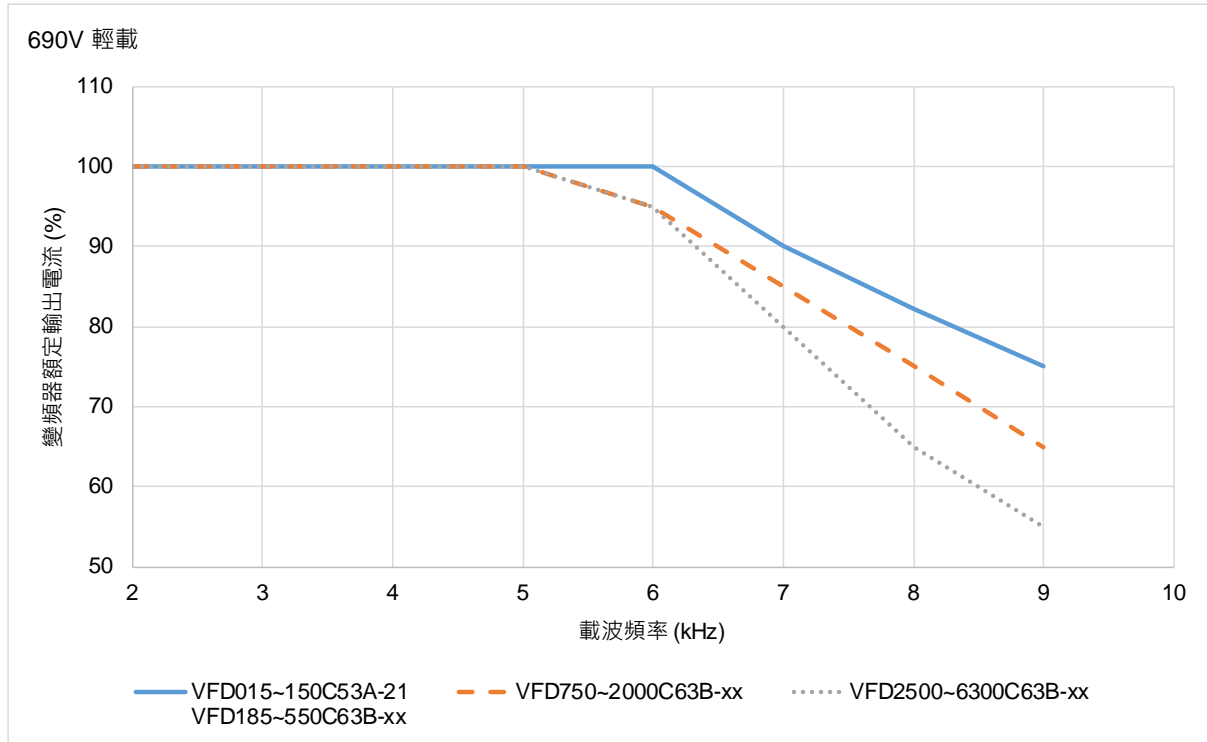
型號 \ 載波 (kHz)	2	3	4	5	6	7	8	9	10	11	12	13	14	15
VFD007~150C4xx-xx	100	100	100	100	94	88	82	76	71	65	59	53	47	41
VFD185~550C4xx-xx	100	100	100	92	84	76	68	60	52	-	-	-	-	-
VFD750~5600C4xx-xx	100	92	83	75	67	58	50	42	-	-	-	-	-	-

表 9-21

● 575V / 690V 機種

參數 00-16= 2 · 在輕載模式下：

- 參數 00-11 = 0 (IMVF)
- = 1 (IMVFPG)
- = 2 (IM SVC · 參數 05-33 = 0)
- = 3 (IMFOCPG)



輕載模式下 575V / 690V 機種於不同載波下之輸出電流降容額定 (單位：%)

型號 \ 載波 (kHz)	2	3	4	5	6	7	8	9
VFD015~150C53A-21 VFD185~550C63B-xx	100	100	100	100	100	90	82	75
VFD750~2000C63B-xx	100	100	100	100	95	85	75	65
VFD2500~6300C63B-xx	100	100	100	100	95	80	65	55

表 9-22

參數 00-16 = 0 · 在一般負載模式下：

- 參數 00-11 = 0 (IMVF)
- = 1 (IMVFPG)
- = 2 (IM SVC · 參數 05-33 = 0)
- = 3 (IMFOCPG)

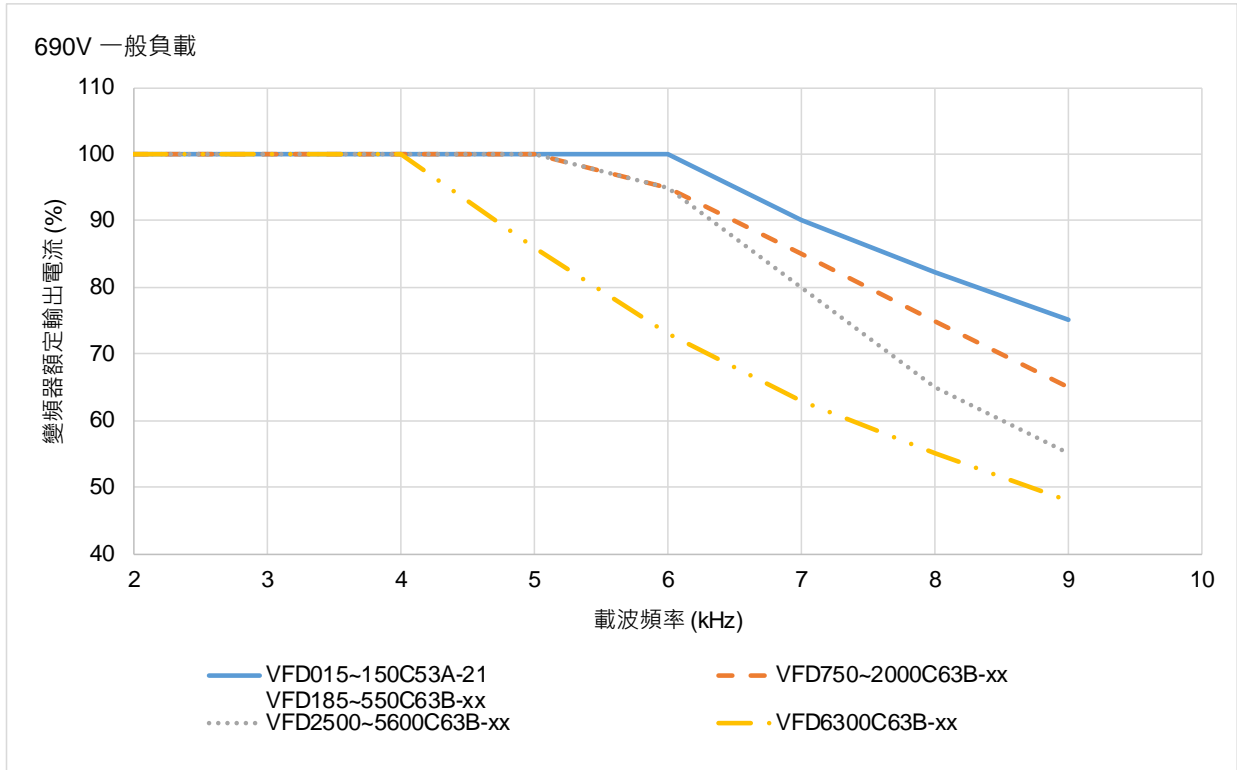


圖 9-10

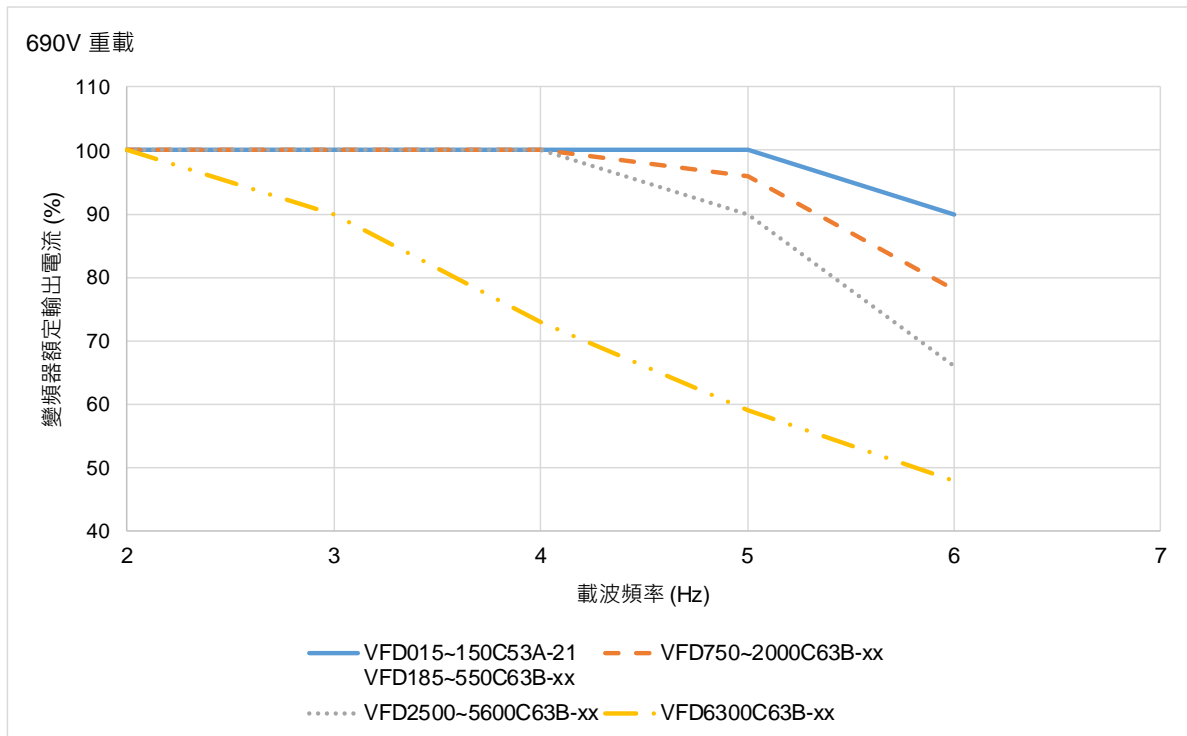
一般負載模式下 575V / 690V 機種於不同載波下之輸出電流降容額定 (單位：%)

型號 \ 載波 (kHz)	2	3	4	5	6	7	8	9
VFD015-150C53A-21	100	100	100	100	100	90	82	75
VFD185-550C63B-xx	100	100	100	100	100	95	85	75
VFD750-2000C63B-xx	100	100	100	100	95	80	65	55
VFD2500-5600C63B-xx	100	100	100	86	73	63	55	48
VFD6300C63B-xx	100	100	100	86	73	63	55	48

表 9-23

參數 00-16 = 1 · 在重載模式下：

參數 00-11 = 0 (IMVF)
 = 1 (IMVFPG)
 = 2 (IM SVC · 參數 05-33 = 0)
 = 3 (IMFOCPG)



重載模式下 575V / 690V 機種於不同載波下之輸出電流降容額定 (單位：%)

型號 \ 載波 (kHz)	2	3	4	5	6
VFD015~150C53A-21 VFD185~550C63B-xx	100	100	100	100	90
VFD750~2000C63B-xx	100	100	100	96	78
VFD2500~5600C63B-xx	100	100	100	90	66
VFD6300C63B-xx	100	90	73	59	48

表 9-24

9-8 效率曲線圖

- 機種範圍：
VFD007~370C23A-xx
VFD007~750C4xx-xx

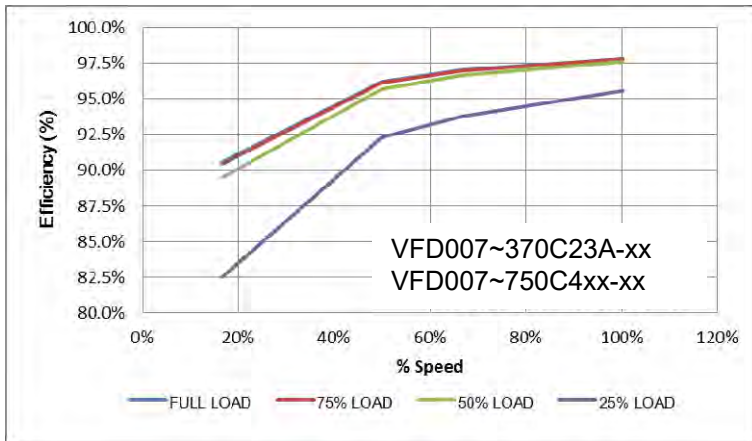


圖 9-12

機種範圍於不同負載下的效率 (單位：%)

速度 (%) \ 負載 (%)	16.7	50	66.7	100
100%負載	90.6	96.2	97.0	97.8
75%負載	90.4	96.1	96.9	97.8
50%負載	89.5	95.7	96.6	97.6
25%負載	82.5	92.3	93.8	95.5

表 9-25

- 機種範圍：
VFD450~900C23A-xx
VFD900~5600C4xx-xx

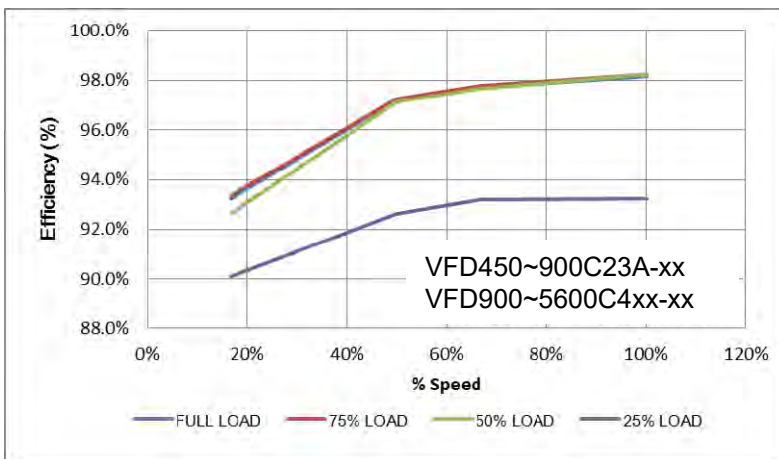


圖 9-13

機種範圍於不同負載下的效率 (單位：%)

速度 (%) \ 負載 (%)	16.7	50	66.7	100
100%負載	93.4	97.3	97.8	98.3
75%負載	93.4	97.3	97.8	98.3
50%負載	92.6	97.1	97.7	98.2
25%負載	90.1	92.6	93.2	93.2

表 9-26

● 機種範圍：

VFD055~150C53A-21

VFD2500~4500C63B-xx

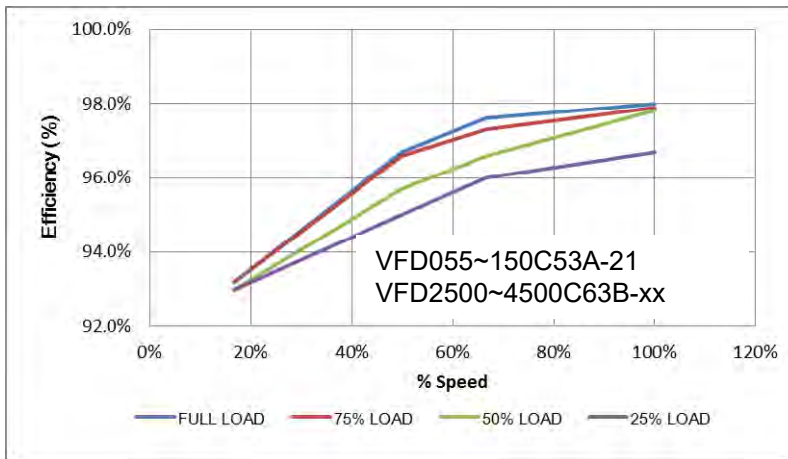


圖 9-14

機種範圍於不同負載下的效率 (單位：%)

速度 (%) \ 負載 (%)	16.7	50	66.7	100
100%負載	93.2	96.7	97.6	98
75%負載	93.2	96.6	97.3	97.9
50%負載	93	95.7	96.6	97.8
25%負載	93	95	96	96.7

表 9-27

● 機種範圍：

VFD015~037C53A-21

VFD185~2000C63B-xx

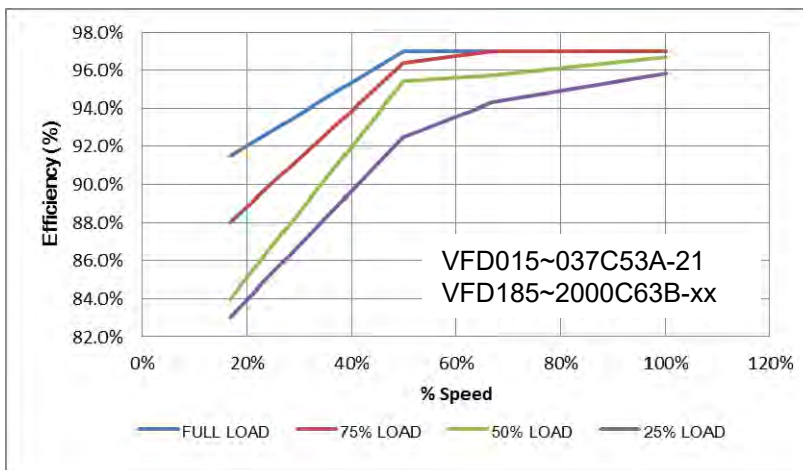


圖 9-15

機種範圍於不同負載下的效率 (單位：%)

速度 (%) \ 負載 (%)	16.7	50	66.7	100
100%負載	91.5	97	97	97
75%負載	88	96.4	97	97
50%負載	84	95.4	95.7	96.7
25%負載	83	92.5	94.3	95.8

表 9-28

[此頁有意留為空白]

10 數位操作器說明

10-1 數位操作器面板說明

10-2 數位操作器 KPC-CC01 按鍵功能階層圖

10-3 TPEditor 操作說明

10-4 數位操作器 KPC-CC01 錯誤碼說明

10-5 數位操作器 KPC-CC01 使用 TPEditor 時不支援功能

10-1 數位操作器面板說明

KPC-CC01



通訊介面

RJ45 (母座)、RS-485 介面

通訊格式

RTU19200, 8, N, 2

安裝方式

- ☑ 內嵌入式，可平貼控制箱表面，正面防水。
- ☑ 或可以選購型號：MKC-KPPK，保護等級為 IP66 的配件，客戶可自行做凸盤式安裝或是平盤式安裝。
- ☑ RJ45 通訊連接線可用的最大長度 5 公尺 (16 英尺)
- ☑ 此通訊面板僅可用於台達電子變頻器 C2000、CH2000、CP2000 等產品。



按鍵功能說明

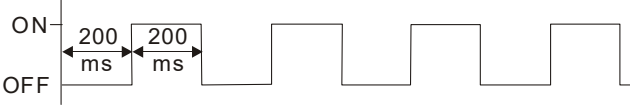
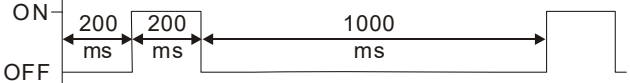


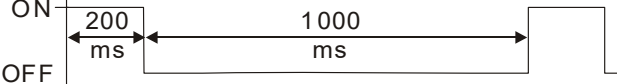

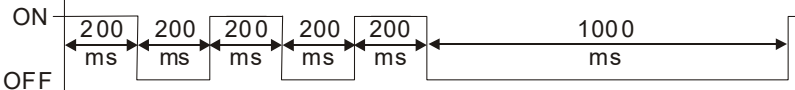


按鍵名稱	說明																
	<p>運轉命令鍵</p> <ol style="list-style-type: none"> 1. 此鍵在變頻器運轉命令來源是操作器時才有效。 2. 此鍵可使變頻器依功能設定開始運轉，命令執行時的狀態 LED 顯示依照燈號說明。 3. 停機過程中允許重複操作“RUN”鍵。 																
	<p>停止命令鍵</p> <ol style="list-style-type: none"> 1. 命令來源為數位操作器時，此鍵有最高優先權。 2. 當接受停止命令時，無論變頻器目前處於輸出或停止狀態，變頻器均須執行“STOP”命令。 3. 當出現故障訊息時按下 Stop / Reset 鍵可以 RESET。 4. 無法 Reset 的狀況為 <ol style="list-style-type: none"> a. 故障可能是觸發條件未解除，將故障條件排除後，即可 Reset。 b. 開機時的故障狀態檢查，須將故障條件排除後，重新開機。 																
	<p>運轉的方向命令鍵。</p> <ol style="list-style-type: none"> 1. F/R 為變頻器方向命令鍵，但不帶有運轉命令。F 為 FWD 正轉方向，R 為 REV 反轉方向。 2. 變頻器運轉方向的狀態 LED 顯示請參考第 10-3 頁的燈號功能說明。 																
	<p>確認鍵。</p> <p>按下 Enter 鍵會進入反白選項的下一層，如果已經是最後一層，就是確認執行。</p>																
	<p>ESC 在各有子目錄的功能中擔任“回上一個目錄”功能，按 ESC 鍵就是跳出回上一頁。或者作為取消的功能。</p>																
	<p>在任何畫面下按下 MENU 鍵，都會直接回到主選單的畫面。</p> <p>MENU 清單：</p> <table border="0"> <tr> <td>1. 參數設定</td> <td>5. 參數複製</td> <td>9. 按鍵上鎖</td> <td>13. 開機畫面設定</td> </tr> <tr> <td>2. 快速簡易設定</td> <td>6. 故障紀錄</td> <td>10. PLC 功能</td> <td>14. 主畫面設定</td> </tr> <tr> <td>3. 行業參數組合</td> <td>7. 選擇語言</td> <td>11. PLC 複製</td> <td>15. PC 連線</td> </tr> <tr> <td>4. 參數設定紀錄</td> <td>8. 設定時間</td> <td>12. 螢幕顯示設定</td> <td>16. 開機精靈</td> </tr> </table>	1. 參數設定	5. 參數複製	9. 按鍵上鎖	13. 開機畫面設定	2. 快速簡易設定	6. 故障紀錄	10. PLC 功能	14. 主畫面設定	3. 行業參數組合	7. 選擇語言	11. PLC 複製	15. PC 連線	4. 參數設定紀錄	8. 設定時間	12. 螢幕顯示設定	16. 開機精靈
1. 參數設定	5. 參數複製	9. 按鍵上鎖	13. 開機畫面設定														
2. 快速簡易設定	6. 故障紀錄	10. PLC 功能	14. 主畫面設定														
3. 行業參數組合	7. 選擇語言	11. PLC 複製	15. PC 連線														
4. 參數設定紀錄	8. 設定時間	12. 螢幕顯示設定	16. 開機精靈														

按鍵名稱	說明
	<ol style="list-style-type: none"> 分別為「上」、「下」、「右」、「左」4個按鍵。 當在數值設定模式時，用左右鍵來移動數值位數與上下鍵加減數值。 當在表單選擇模式與文字選項模式時，用上下鍵來移動選項。
	<p>功能鍵</p> <ol style="list-style-type: none"> 功能鍵，可以依使用者設定定義，但有出廠預設定義。目前出廠只有 F1 與 F4 鍵可以搭配頁面下方功能列執行功能，如 F1 為 JOG 功能及 F4 為快速簡易設定功能之我的模式參數之增加與刪除。 其餘功能鍵功能需要使用 TPEditor 編輯定義完成之後才有作用。 (請至台達網站下載軟體，選取 TPEditor V1.60 或更新版本，操作方式請參閱章節 10-3 TPEditor 操作說明)
	<ol style="list-style-type: none"> 此鍵為變頻器選擇使用 HAND 模式。選擇 HAND 模式時，變頻器的頻率命令來源為參數 00-30、運轉命令來源為參數 00-31。 在停止狀態下按下此鍵會馬上切換為 HAND 模式的頻率命令來源與運轉命令來源的設定。 在運轉狀態下按下此鍵，變頻器先停止之後 (會出現 AHSP 的警報) 切換為 HAND 模式的頻率命令來源與運轉命令來源的設定。 切換成功後，在 KPC-CC01 主畫面上顯示現在為 HAND 模式。
	<ol style="list-style-type: none"> 變頻器出廠預設模式為 AUTO。 此鍵為變頻器選擇使用 AUTO 模式。選擇 AUTO 模式時，變頻器的頻率命令來源為參數 00-20、運轉命令來源為參數 00-21。 在停止狀態下按下此鍵會馬上切換為 AUTO 模式的頻率命令來源與運轉命令來源的設定。 在運轉狀態下按下此鍵，變頻器先停止之後 (會出現 AHSP 的警報) 切換為 AUTO 模式的頻率命令來源與運轉命令來源的設定。 切換成功後，在 KPC-CC01 主畫面上顯示現在為 AUTO 模式。

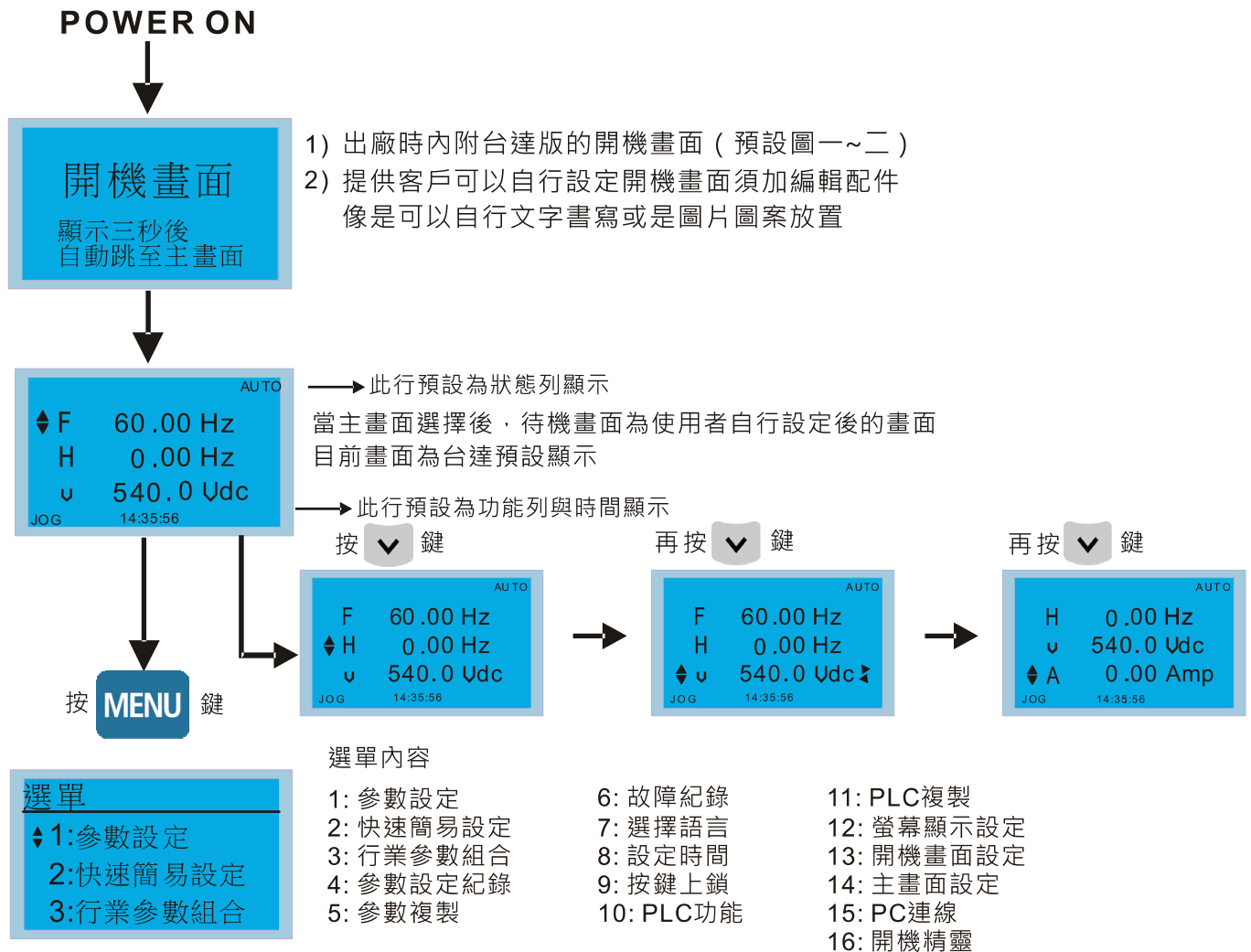
註記：HAND 模式與 AUTO 模式的頻率命令及運轉命令來源，出廠預設值皆為數位操作器。

燈號功能說明

燈號名稱	說明
	<p>常亮：變頻器停止命令指示燈。燈亮代表變頻器於停止中。</p> <p>閃爍：變頻器處於待機狀態。</p> <p>常滅：變頻器沒有執行停止命令。</p>
	<p>變頻器運轉方向燈</p> <ol style="list-style-type: none"> [綠燈] 常亮：變頻器處於正轉狀態。 [紅燈] 常亮：變頻器處於反轉狀態。 閃爍：變頻器正在改變運轉方向。 <p>在轉矩模式下的變頻器運轉方向燈</p> <ol style="list-style-type: none"> [綠燈] 常亮：當轉矩命令大於等於零，電機為正轉時。 [紅燈] 常亮：當轉矩命令小於零，電機為反轉時。 閃爍：當轉矩命令小於零，電機為正轉時。

燈號名稱	說明		
CANopen~“RUN”	綠燈 RUN :		
	燈號定義	燈號亮滅情形	
	OFF	CANopen 在初始狀態 無燈號亮滅情況	
	閃爍中	CANopen 在預操作狀態 	
	單次閃爍	CANopen 在停止狀態 	
	ON	CANopen 在操作狀態 ERR  CAN  RUN	
CANopen~“ERR”	紅燈 ERR :		
	燈號定義	燈號亮滅情形	
	OFF	沒有錯誤	
	單次閃爍	至少有一筆 CANopen 封包錯誤 	
	雙次閃爍	節點監控 (node guarding) 錯誤或心跳訊息 (heartbeat message) 錯誤 	
	連三閃爍	同步錯誤 	
ON	總線關閉 (Bus off) ERR  CAN  RUN		

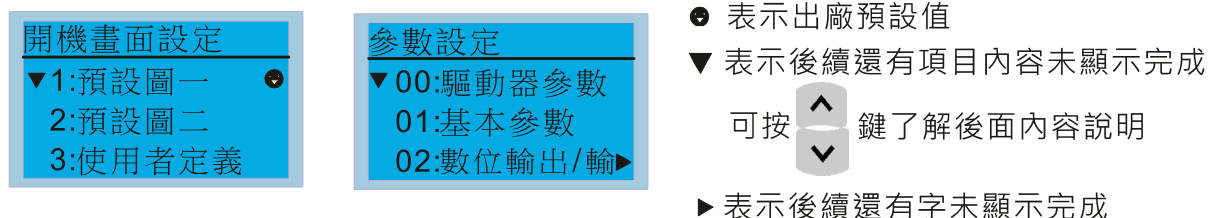
10-2 數位操作器 KPC-CC01 按鍵功能階層圖



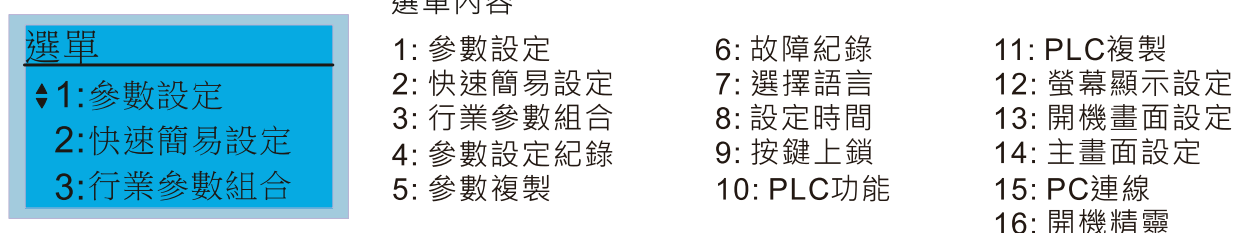
註記：

- 開機畫面固定為靜態圖片顯示，不能作跑馬燈等動態顯示。
- Power ON 的顯示，先為開機畫面，然後是主畫面。而主畫面預設是台達的 F/H/A/U 物理量顯示，此四個物理量依據變頻器參數 00-03 (Start up display) 設定作為顯示的次序。當選項旗標在 U 物理量時，可以 與 鍵依照變頻器參數 00-04 (User Display) 依序切換其他物理量。

畫面符號說明



選單項目操作說明



1. 參數設定

<div style="border: 1px solid black; padding: 5px; margin-bottom: 10px;"> 參數設定 ◆00:驅動器參數 01:基本參數 02:數位輸出/輸 </div> <p>按 ENTER 鍵，進入設定畫面； 使用上 / 下鍵選擇參數群組； 選取後，按 ENTER 鍵進入該群組</p>	<p>範例：設定頻率命令來源</p> <div style="border: 1px solid black; padding: 5px; margin-bottom: 10px;"> 00- 驅動器參數 ◆00 機種代碼 01 額定電流 02 參數管理設定 </div> <p>進入 00 變頻器參數群組後 使用上 / 下鍵選擇參數 20：AUTO 頻率指令</p> <div style="border: 1px solid black; padding: 5px; margin-bottom: 10px;"> 00- 驅動器參數 ◆20: AUTO頻率指令 21: AUTO運轉指令 22: 停車方式 </div> <p>選取後，按 ENTER 鍵進入該參數設定畫面</p> <div style="border: 1px solid black; padding: 5px; margin-bottom: 10px;"> 00- 20 2 類比輸入 0~8 ADD </div> <p>使用上 / 下鍵選擇適當的選項 例如：2 類比輸入 選取後，按 ENTER 鍵</p> <div style="border: 1px solid black; padding: 5px; margin-bottom: 10px;"> 00- 20 END 類比輸入 </div> <p>按 ENTER 鍵後，會出現 END 畫面 表示參數設定完成</p> <div style="border: 1px solid black; padding: 5px; margin-bottom: 10px;"> 00- 20 Pr. lock 2 類比輸入 0~8 ADD </div> <p>註記：當參數鎖定 / 密碼保護 2 功能開啟時，參數設定畫面右上角會顯示"Pr. lock"字樣，此時參數無法做寫入動作或受到密碼保護。</p>
---	--

2. 快速簡易設定

<div style="border: 1px solid black; padding: 5px; margin-bottom: 10px;"> 快速簡易設定 ▼1:VF模式 2:VFPG模式 3:SVC模式 </div> <p>快速簡易設定項目</p> <ol style="list-style-type: none"> 1. VF 模式 2. VFPG 模式 3. SVC 模式 4. FOCPG 模式 5. TQCPG 模式 6. 我的模式 <p>按 ENTER 鍵，進入設定畫面</p>	<p>各項目內容說明</p> <ol style="list-style-type: none"> 1. VF 模式 <table border="1" style="margin-top: 10px;"> <tr> <td style="padding: 5px;"> VF模式 :P00-07 ◆01:參數解碼輸入 02:參數密碼輸入 03:控制模式 </td> <td style="padding: 5px; vertical-align: top;"> 選項內容 1. 參數保護解碼輸入 (參數 00-07) 2. 參數保護密碼輸入 (參數 00-08) 3. 控制模式 (參數 00-10) 4. 速度模式控制選擇 (參數 00-11) 5. 負載選擇 (參數 00-16) 6. 載波頻率 (參數 00-17) 7. 頻率指令來源設定 (AUTO) / PID 目標來源選擇 (參數 00-20) 8. 運轉指令來源設定 (參數 00-21) 9. 停車方式 (參數 00-22) 10. 數位操作器 STOP 鍵致能 (參數 00-32) 11. 最高操作頻率 (參數 01-00) 12. 電機 1 額定 / 基底頻率設定 (參數 01-01) 13. 電機 1 額定 / 基底電壓設定 (參數 01-02) 14. 電機 1 輸出中間 1 頻率設定 (參數 01-03) </td> </tr> </table> 	VF模式 :P00-07 ◆01:參數解碼輸入 02:參數密碼輸入 03:控制模式	選項內容 1. 參數保護解碼輸入 (參數 00-07) 2. 參數保護密碼輸入 (參數 00-08) 3. 控制模式 (參數 00-10) 4. 速度模式控制選擇 (參數 00-11) 5. 負載選擇 (參數 00-16) 6. 載波頻率 (參數 00-17) 7. 頻率指令來源設定 (AUTO) / PID 目標來源選擇 (參數 00-20) 8. 運轉指令來源設定 (參數 00-21) 9. 停車方式 (參數 00-22) 10. 數位操作器 STOP 鍵致能 (參數 00-32) 11. 最高操作頻率 (參數 01-00) 12. 電機 1 額定 / 基底頻率設定 (參數 01-01) 13. 電機 1 額定 / 基底電壓設定 (參數 01-02) 14. 電機 1 輸出中間 1 頻率設定 (參數 01-03)
VF模式 :P00-07 ◆01:參數解碼輸入 02:參數密碼輸入 03:控制模式	選項內容 1. 參數保護解碼輸入 (參數 00-07) 2. 參數保護密碼輸入 (參數 00-08) 3. 控制模式 (參數 00-10) 4. 速度模式控制選擇 (參數 00-11) 5. 負載選擇 (參數 00-16) 6. 載波頻率 (參數 00-17) 7. 頻率指令來源設定 (AUTO) / PID 目標來源選擇 (參數 00-20) 8. 運轉指令來源設定 (參數 00-21) 9. 停車方式 (參數 00-22) 10. 數位操作器 STOP 鍵致能 (參數 00-32) 11. 最高操作頻率 (參數 01-00) 12. 電機 1 額定 / 基底頻率設定 (參數 01-01) 13. 電機 1 額定 / 基底電壓設定 (參數 01-02) 14. 電機 1 輸出中間 1 頻率設定 (參數 01-03)		

15. 電機 1 輸出中間 1 電壓設定
(參數 01-04)
16. 電機 1 輸出中間 2 頻率設定
(參數 01-05)
17. 電機 1 輸出中間 2 電壓設定
(參數 01-06)
18. 電機 1 輸出最低頻率設定
(參數 01-07)
19. 電機 1 輸出最小電壓設定
(參數 01-08)
20. 上限頻率 (參數 01-10)
21. 下限頻率 (參數 01-11)
22. 第一加速時間設定 (參數 01-12)
23. 第一減速時間設定 (參數 01-13)
24. 過電壓失速防止 (參數 06-01)
25. 降載波保護設定 (參數 06-55)
26. 內建煞車晶體動作準位設定
(參數 07-00)
27. 啟動時速度追蹤 (參數 07-12)
28. 緊急或強制停機的減速方式
(參數 07-20)
29. 轉矩命令濾波時間 (參數 07-24)
30. 滑差補償濾波時間 (參數 07-25)
31. 轉矩補償增益 (參數 07-26)
32. 滑差補償增益 (參數 07-27)

2. VFPG 模式

VFPG模式 P00-07
 ◆ 01:參數解碼輸入
 02:參數密碼輸入
 03:控制模式

01 : 參數解密輸入

00-07
 0
 參數解碼輸入
 0~65535

選項內容

1. 參數保護解碼輸入 (參數 00-07)
2. 參數保護密碼輸入 (參數 00-08)
3. 控制模式 (參數 00-10)
4. 速度模式控制選擇 (參數 00-11)
5. 負載選擇 (參數 00-16)
6. 頻率指令來源設定 (AUTO) / PID 目標
來源選擇 (參數 00-20)
7. 運轉指令來源設定 (AUTO)
(參數 00-21)
8. 停車方式 (參數 00-22)
9. 數位操作器 STOP 鍵致能 (參數 00-32)
10. 最高操作頻率 (參數 01-00)
11. 電機 1 額定 / 基底頻率設定
(參數 01-01)
12. 電機 1 額定 / 基底電壓設定
(參數 01-02)

- 13. 電機 1 輸出最低頻率設定 (參數 01-07)
- 14. 電機 1 輸出最小電壓設定 (參數 01-08)
- 15. 上限頻率 (參數 01-10)
- 16. 下限頻率 (參數 01-11)
- 17. 第一加速時間設定 (參數 01-12)
- 18. 第一減速時間設定 (參數 01-13)
- 19. 過電壓失速防止 (參數 06-01)
- 20. 內建煞車晶體動作準位設定 (參數 07-00)
- 21. 轉矩命令濾波時間 (參數 07-24)
- 22. 滑差補償濾波時間 (參數 07-25)
- 23. 滑差補償增益 (參數 07-27)
- 24. 編碼種類選擇 (參數 10-00)
- 25. 編碼器每轉脈波數 (參數 10-01)
- 26. 編碼輸入形式設定 (參數 10-02)
- 27. ASR1 增益 (參數 11-06)
- 28. ASR1 積分時間 (參數 11-07)
- 29. ASR2 增益 (參數 11-08)
- 30. ASR2 積分時間 (參數 11-09)
- 31. ASR 零速增益 (參數 11-10)
- 32. ASR1 零速積分時間 (參數 11-11)

3. SVC 模式

SVC 模式 : P00-07
 ◆ 01: 參數解碼輸入
 02: 參數密碼輸入
 03: 控制模式

01 : 參數解密輸入

00-07
 0
 參數解碼輸入
 0~65535

選項內容

- 1. 參數保護解碼輸入 (參數 00-07)
- 2. 參數保護密碼輸入 (參數 00-08)
- 3. 控制模式 (參數 00-10)
- 4. 速度模式控制選擇 (參數 00-11)
- 5. 負載選擇 (參數 00-16)
- 6. 載波頻率 (參數 00-17)
- 7. 頻率指令來源設定 (AUTO) / PID 目標來源選擇 (參數 00-20)
- 8. 運轉指令來源設定 (AUTO)(參數 00-21)
- 9. 停車方式 (參數 00-22)
- 10. 數位操作器 STOP 鍵致能 (參數 00-32)
- 11. 最高操作頻率 (參數 01-00)
- 12. 電機 1 額定 / 基底頻率設定 (參數 01-01)
- 13. 電機 1 額定 / 基底電壓設定 (參數 01-02)
- 14. 電機 1 輸出最低頻率設定 (參數 01-07)
- 15. 電機 1 輸出最小電壓設定 (參數 01-08)
- 16. 上限頻率 (參數 01-10)
- 17. 下限頻率 (參數 01-11)

18. 第一加速時間設定 (參數 01-12)
19. 第一減速時間設定 (參數 01-13)
20. 感應電機 1 滿載電流 (參數 05-01)
21. 感應電機 1 額定功率 (參數 05-02)
22. 感應電機 1 額定轉速 (參數 05-03)
23. 感應電機 1 極數 (參數 05-04)
24. 感應電機 1 無載電流 (參數 05-05)
25. 過電壓失速防止 (參數 06-01)
26. 加速中過電流失速防止準位 (參數 06-03)
27. 降載波保護設定 (參數 06-55)
28. 內建煞車晶體動作準位設定 (參數 07-00)
29. 緊急或強制停機的減速方式 (參數 07-20)
30. 轉矩命令濾波時間 (參數 07-24)
31. 滑差補償濾波時間 (參數 07-25)
32. 滑差補償增益 (參數 07-27)

4. FOCPG 模式

FOCPG模式 :P00-07

◆ 01:參數解碼輸入
02:參數密碼輸入
03:控制模式

01 : 參數解密輸入

00-07

0

參數解碼輸入

0~65535

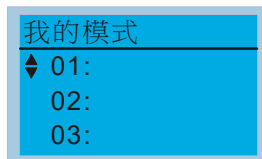
選項內容

1. 參數保護解碼輸入 (參數 00-07)
2. 參數保護密碼輸入 (參數 00-08)
3. 控制模式 (參數 00-10)
4. 速度模式控制選擇 (參數 00-11)
5. 頻率指令來源設定 (AUTO) / PID 目標來源選擇 (參數 00-20)
6. 運轉指令來源設定 (AUTO) (參數 00-21)
7. 停車方式 (參數 00-22)
8. 最高操作頻率 (參數 01-00)
9. 電機 1 額定 / 基底頻率設定 (參數 01-01)
10. 電機 1 額定 / 基底電壓設定 (參數 01-02)
11. 上限頻率 (參數 01-10)
12. 下限頻率 (參數 01-11)
13. 第一加速時間設定 (參數 01-12)
14. 第一減速時間設定 (參數 01-13)
15. 感應電機 1 滿載電流 (參數 05-01)
16. 感應電機 1 額定功率 (參數 05-02)
17. 感應電機 1 額定轉速 (參數 05-03)
18. 感應電機 1 極數 (參數 05-04)
19. 感應電機 1 無載電流 (參數 05-05)

	<p>20. 過電壓失速防止 (參數 06-01)</p> <p>21. 加速中過電流失速防止準位 (參數 06-03)</p> <p>22. 降載波保護設定 (參數 06-55)</p> <p>23. 內建煞車晶體動作準位設定 (參數 07-00)</p> <p>24. 緊急或強制停機的減速方式 (參數 07-20)</p> <p>25. 編碼種類選擇 (參數 10-00)</p> <p>26. 編碼器每轉脈波數 (參數 10-01)</p> <p>27. 編碼輸入形式設定 (Pr.10-02)</p> <p>28. 系統控制 (參數 11-00)</p> <p>29. 系統慣量標么值 (參數 11-01)</p> <p>30. ASR1 低速頻寬 (參數 11-03)</p> <p>31. ASR2 高速頻寬 (參數 11-04)</p> <p>32. 零速頻寬 (參數 11-05)</p> <p>5. TQCPG 模式</p> <div style="border: 1px solid black; padding: 2px; margin: 5px 0;"> <p>TQCPG 模式 : P00-07</p> <p>◆ 01: 參數解密輸入</p> <p>02: 參數密碼輸入</p> <p>03: 控制模式</p> </div> <p>01 : 參數解密輸入</p> <div style="border: 1px solid black; padding: 2px; margin: 5px 0;"> <p>00-07</p> <p>0</p> <p>參數解密輸入</p> <p>0~65535</p> </div> <p>選項內容</p> <ol style="list-style-type: none"> 1. 參數保護解密輸入 (參數 00-07) 2. 參數保護密碼輸入 (參數 00-08) 3. 控制模式 (參數 00-10) 4. 速度模式控制選擇 (參數 00-11) 5. 頻率指令來源設定 (AUTO) / PID 目標來源選擇 (參數 00-20) 6. 運轉指令來源設定 (AUTO) (參數 00-21) 7. 最高操作頻率 (參數 01-00) 8. 電機 1 額定 / 基底頻率設定 (參數 01-01) 9. 電機 1 額定 / 基底電壓設定 (參數 01-02) 10. 感應電機 1 滿載電流 (參數 05-01) 11. 感應電機 1 額定功率 (參數 05-02) 12. 感應電機 1 額定轉速 (參數 05-03) 13. 感應電機 1 極數 (參數 05-04) 14. 感應電機 1 無載電流 (參數 05-05) 15. 過電壓失速防止 (參數 06-01) 16. 內建煞車晶體動作準位設定 (參數 07-00) 17. 編碼種類選擇 (參數 10-00) 18. 編碼器每轉脈波數 (參數 10-01) 19. 編碼輸入形式設定 (參數 10-02) 20. 系統控制 (參數 11-00)
--	--

21. 系統慣量標么值 (參數 11-01)
22. ASR1 低速頻寬 (參數 11-03)
23. ASR2 高速頻寬 (參數 11-04)
24. 零速頻寬 (參數 11-05)
25. 最大轉矩命令 (Pr.11-27)
26. 轉矩命令偏壓來源 (參數 11-28)
27. 轉矩命令偏壓設定 (參數 11-29)
28. 轉矩命令來源 (參數 11-33)
29. 轉矩命令 (參數 11-34)
30. 速度限制選擇 (參數 11-36)
31. 轉矩模式正方向速度限制 (參數 11-37)
32. 轉矩模式反方向速度限制 (參數 11-38)

6. 我的模式



客戶可在參數設定值頁面中，按下 F4 鍵，就會儲存到我的模式中，而在我的模式中，可進去修改參數設定值，若想刪除參數項目，須進入此參數後，畫面的右下角出現 DEL 字眼時，即可清除此參數。

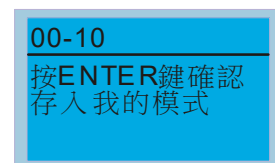
選項內容

共可儲存 01~32 組參數

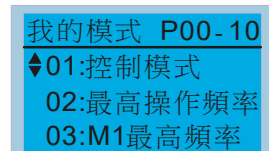
設定流程如下

1. 先進入「參數設定」功能

按 ENTER 鍵進入欲使用的參數後，銀幕右下角可看到 ADD。按下 F4 鍵可將此參數加到“我的模式”中


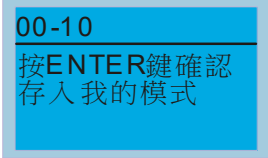


2. 按 ENTER 鍵後，進入快速簡易設定中的「我的模式」中可看到選定的參數項目。

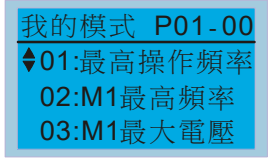


3. 當需要刪除此參數時，則在我的模式中，選擇欲刪除參數。


按 ENTER 鍵進入該參數設定畫面。銀幕右下角可看到 DEL。按下 F4 鍵可將此參數從“我的模式”中刪除。

4. 按 ENTER 鍵刪除 01：控制模式後，原本 02：最高操作頻率會自動上升到 01 位置。



3. 行業參數組合



此功能為讓使用者選擇應用宏及顯示應用宏內的參數組合。

舉例：

在選單畫面選擇 3：行業參數組合

選單
 1:參數設定
 2:快速簡易設定
 ◆3:行業參數組合

按 ENTER 鍵

13-00
 0
 無功能
 0~10

→

13-00
 3
 風機
 0~10

選擇應用宏

按 ENTER 鍵

進入行業參數組合功能頁面，行業組合既為「風機」。

行業參數組合
 風機
 參數數量 : 033
 ENTER or ESC

按 ENTER 鍵進入風機行業參數組合畫面

對應參數 : P00-11
 ◆01:速度模式選擇
 02:負載選擇
 03:載波選擇

使用上 / 下鍵選擇欲設定之參數

	<p>對應參數：P00-16</p> <ul style="list-style-type: none"> ◆ 01:速度模式選擇 02:負載選擇 03:載波選擇 <p>00-16</p> <p style="text-align: center;">0</p> <p style="text-align: center;">一般負載</p> <p>0-1</p> <p>依照需求選擇 0：一般負載或 1：重負載後，按 ENTER 鍵</p>
--	--

對應參數：P07-33

- 31:瞬時停電啟動
- 32:異常啟動次數
- ◆ 33:啟動次數時間

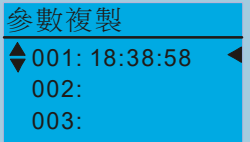
4. 參數設定紀錄

<p>參數設定紀錄</p> <p>Changed Pr</p> <p>參數數量 : 005</p> <p>ENTER or ESC</p>	<p>此功能會顯示使用者設定的參數。</p> <p>舉例：</p> <p>先設定參數 13-00 應用宏選擇 3 風機</p> <p>13-00</p> <p style="text-align: center;">0</p> <p style="text-align: center;">無功能</p> <p>0~10</p> <p>13-00</p> <p style="text-align: center;">3</p> <p style="text-align: center;">風機</p> <p>0~10</p> <p>進入參數設定紀錄功能頁面，參數數量：026 代表有 26 個參數被變更設定。</p> <p>參數設定紀錄</p> <p>Changed Pr</p> <p>參數數量 : 026</p> <p>ENTER or ESC</p> <p>按 ENTER 鍵進入參數設定紀錄畫面</p> <p>對應參數：P00-17</p> <ul style="list-style-type: none"> ◆ 01:載波頻率 02:AUTO頻率指令 03:AUTO運轉指令 <p>使用上 / 下鍵選擇欲檢查或變更設定之參數</p> <p>按 ENTER 鍵進入參數</p> <p>00-17 KHz</p> <p style="text-align: center;">4</p> <p style="text-align: center;">載波頻率</p> <p>2~15</p>
---	---



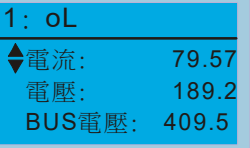



5. 參數複製

<p>參數複製</p> <ul style="list-style-type: none"> ◆ 001: 002: 003: <p>按 ENTER 鍵，進入 001~004 儲存位置內容</p>	<p>提供四組複製</p> <p>如下列範例中步驟流程</p> <p>範例：存至驅動器</p> <p>參數複製</p> <ul style="list-style-type: none"> ◆ 001: Manual_001▶ 002: 003: <ol style="list-style-type: none"> 1. 進入參數複製內容 2. 選擇欲複製的組別並按 ENTER
---	---

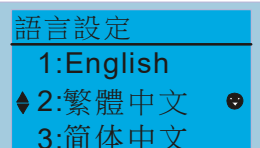
<pre>001> ▼1: 存至驅動器 2: 存至操作器</pre>	<ol style="list-style-type: none"> 1. 選擇「1：存至驅動器」 2. 按 ENTER 鍵，進入存至驅動器畫面
<pre>001> P08-19 存至驅動器 ██████████ 68%</pre>	<p>開始參數複製直到完成</p>
<pre>參數複製 ◆001: Manual_001▶ 002: 003:</pre>	<p>參數複製完成後，會自動回到此畫面</p>
<p>範例：存至操作器</p>	
<pre>參數複製 ◆001: 002: 003:</pre>	<ol style="list-style-type: none"> 1. 進入參數複製內容 2. 選擇欲複製的組別並按 ENTER
<pre>001> 1: 存至驅動器 ▲2: 存至操作器</pre>	<p>按 ENTER 鍵，進入存至操作器畫面</p>
<pre>001> FileName00</pre>	<p>使用上 / 下鍵選擇字元符號 並使用左 / 右鍵來移動游標以決定檔案名稱</p>
<p>字元符號表：</p>	
<pre>! " # \$ % & ' () * + , - . / 0 1 2 3 4 5 6 7 8 9 : ; < = > ? @ A B C D E F G H I J K L M N O P Q R S T U V W X Y Z [\] ^ _ ` a b c d e f g h i j k l m n o p q r s t u v w x y z { } ~</pre>	
<pre>001> Manual_001</pre>	<p>檔案名稱確認後，按 ENTER 鍵</p>
<pre>001> P01-50 存至操作器 ██████ 12%</pre>	<p>開始參數複製直到完成</p>
<pre>參數複製 ◆001: Manual_001▶ 002: 003:</pre>	<p>參數複製完成後，會自動回到此畫面</p>
<pre>參數複製 ◆001: 12/21/2014▶ 002: 003:</pre>	<p>使用右鍵可以查看參數複製的日期</p>

	 <p>參數複製 ◆ 001: 18:38:58 002: 003:</p>	使用右鍵可以查看參數複製的時間
--	--	-----------------

6. 故障紀錄

 <p>故障紀錄 ▼ 1:oL 2:ovd 3:GFF</p> <p>按 ENTER 鍵，進入詳細資料</p>	<p>可累計 6 組故障代碼 (Keypad V1.02 以前版本) 可累計 30 組故障代碼 (Keypad V1.20 以後版本) 最前面的一次為離目前最近的日期所發生的異常紀錄，點選進入可查看詳細紀錄 (包含時間、頻率、電流、電壓、DC bus 電壓、日期等) 範例</p>  <p>使用上 / 下鍵選擇欲觀察之故障紀錄 選取後，按 ENTER 鍵進入該故障紀錄內容</p>  <p>進入後使用上 / 下鍵來檢視發生此故障紀錄時的日期、時間、頻率、電流、電壓、DC bus 電壓等資訊</p>  <p>使用上 / 下鍵選擇欲觀察之故障紀錄 選取後，按 ENTER 鍵進入該故障紀錄內容</p>  <p>進入後使用上 / 下鍵來檢視發生此故障紀錄時的日期、時間、頻率、電流、電壓、DC bus 電壓等資訊</p>  <p>註記：此功能僅作為當下所使用變頻器之故障紀錄，並記憶在 KPC-CC01。使用者若任意更換 KPC-CC01 數位操作器置於他台變頻器，就需自行留意。若將 KPC-CC01 數位操作器由 A 變頻器換至 B 變頻器，則此 KPC-CC01 的錯誤紀錄為 A 變頻器之紀錄，請勿與 B 變頻器混淆。</p>
---	--

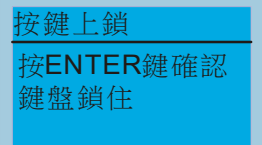
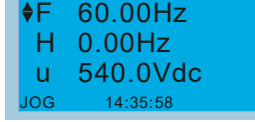

7. 選擇語言

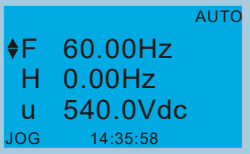
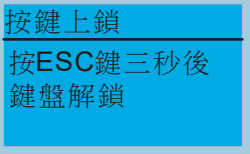
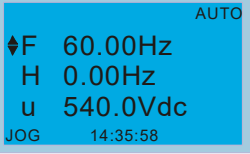
 <p>語言設定 1:English ◆ 2:繁體中文 3:簡體中文</p> <p>使用上 / 下鍵選擇語言並按 ENTER 鍵</p>	<p>語言設定選項是選擇以該語言的字型顯示 語言設定項目</p> <table border="0"> <tr> <td>1. English</td> <td>5.Русский (俄文)</td> <td>9. Polski (波蘭文)</td> </tr> <tr> <td>2. 繁體中文</td> <td>6.Español (西班牙文)</td> <td>10. Deutsch (德文)</td> </tr> <tr> <td>3. 簡體中文</td> <td>7.Português (葡萄牙文)</td> <td>11. Italiano (義文)</td> </tr> <tr> <td>4. Türkçe (土耳其文)</td> <td>8.Français (法文)</td> <td>12. Svenska (瑞典文)</td> </tr> </table>	1. English	5.Русский (俄文)	9. Polski (波蘭文)	2. 繁體中文	6.Español (西班牙文)	10. Deutsch (德文)	3. 簡體中文	7.Português (葡萄牙文)	11. Italiano (義文)	4. Türkçe (土耳其文)	8.Français (法文)	12. Svenska (瑞典文)
1. English	5.Русский (俄文)	9. Polski (波蘭文)											
2. 繁體中文	6.Español (西班牙文)	10. Deutsch (德文)											
3. 簡體中文	7.Português (葡萄牙文)	11. Italiano (義文)											
4. Türkçe (土耳其文)	8.Français (法文)	12. Svenska (瑞典文)											

8. 設定時間

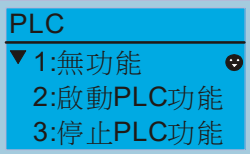
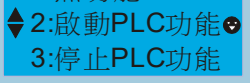
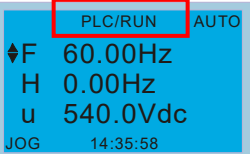
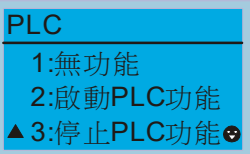
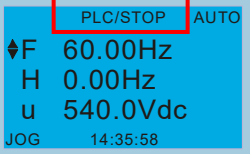
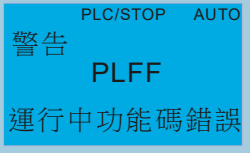
		使用上 / 下鍵設定年份
使用左 / 右鍵選擇要設定年、月、日、時、分或秒		使用上 / 下鍵設定月份
		使用上 / 下鍵設定日期
		使用上 / 下鍵設定小時
		使用上 / 下鍵設定分鐘
		使用上 / 下鍵設定秒鐘
		全部設定後，按 ENTER 鍵以確認設定完成
<p>註記： 使用限制：數位操作器裡 (KPC-CC01) 金電容充電時間約六分鐘，即可完成。當拔除數位操作器後，待命時間約能維持七日，超過期限時間需重新做設定。</p>		

9. 按鍵上鎖


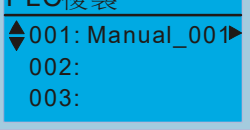
	此功能選定上鎖功能 當按鍵上鎖後，主畫面並不會顯示上鎖狀態，只要一按到任何按鍵，會跳出一個對話框，說明「按 ESC 鍵三秒後鍵盤解鎖」	
按 ENTER 鍵即上鎖		當按鍵上鎖後，主畫面並不會顯示上鎖狀態
		按任意鍵後，會跳出如左之畫面

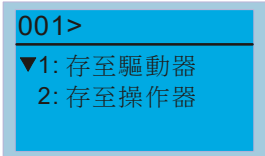
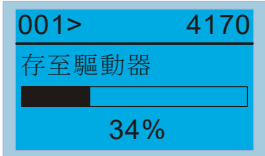
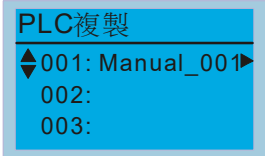
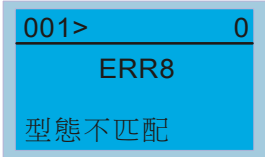

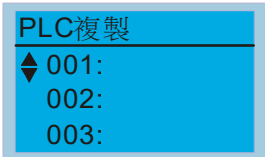
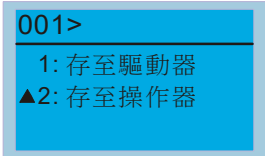

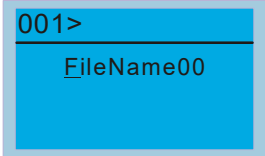
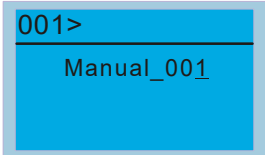
		<p>若沒按 ESC 鍵，則會自動回到此畫面</p>
		<p>此時按鍵仍然是被鎖住的，按任意鍵後，仍會跳出如左之畫面</p>
		<p>按 ESC 鍵 3 秒以解開按鍵鎖後，會回到此畫面</p>
<p>之後，面板上的所有按鍵皆可使用，斷電再上電也不會鎖住按鍵</p>		

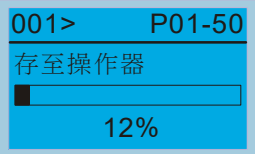
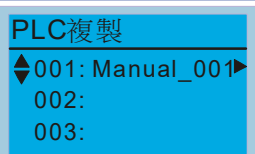
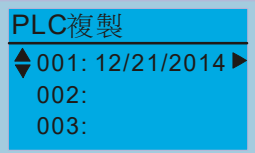
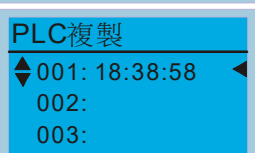
10. PLC 功能

	<p>當選擇 2：啟動 PLC 功能或 3：停止 PLC 功能時，台達預設主畫面的狀態列會有 PLC / RUN 或 PLC / STOP 顯示。</p>
<p>使用上 / 下鍵選擇 PLC 功能 選取後，按 ENTER 鍵</p>	 <p>選擇 2：啟動 PLC 功能</p>
	 <p>台達預設主畫面的狀態列會有 PLC / RUN 顯示。</p>
	 <p>選擇 3：停止 PLC 功能</p>
	 <p>台達預設主畫面的狀態列會有 PLC / STOP 顯示。</p>
	 <p>※ 若控制板內無 PLC 程式，選擇 2 或 3 時，面板皆會顯示 PLFF 警告。此時只要重新選擇 1：無功能，PLFF 警告會自動被清除。</p>

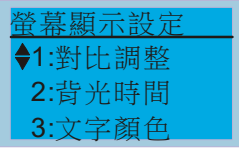
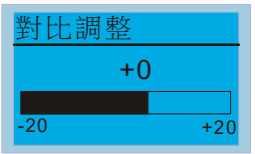

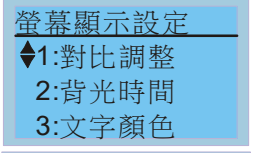

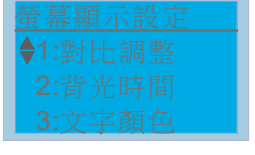
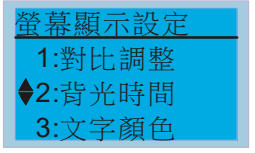
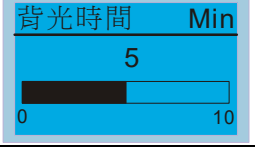
11. PLC 複製


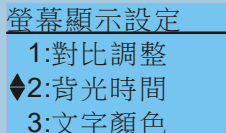
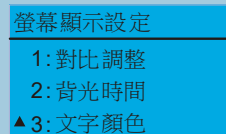
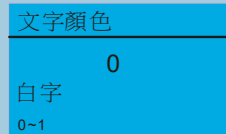

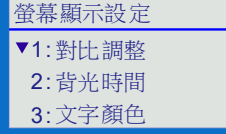
	<p>提供四組複製 如下列範例中步驟流程 範例：存至驅動器</p>
	 <p>1. 進入 PLC 複製內容 2. 選擇欲複製的組別並按 ENTER</p>

	<ol style="list-style-type: none"> 1. 選擇「1：存至驅動器」 2. 按 ENTER 鍵，進入存至驅動器畫面
	<p>開始 PLC 複製直到完成</p>
	<p>PLC 複製完成後，會自動回到此畫面</p>
<p>註記：</p>	
	<p>若選擇 1：存至驅動器。請先確認操作器 KPC-CC01 內已有 PLC 程式。若操作器內部無任何 PLC 程式，則選擇 1：存至驅動器時，會顯示 ERR8 型態不匹配警告。</p>
	<p>當 PLC 複製進行中，拔掉數位操作器再插回去，則會顯示 CPLt 警告</p>
<p>範例：存至操作器</p>	
	<ol style="list-style-type: none"> 1. 進入 PLC 複製內容 2. 選擇欲複製的組別並按 ENTER
	<p>按 ENTER 鍵，進入存至操作器畫面</p>
	<p>若在使用 WPLSoft 編輯後，有自行設定密碼，則存至操作器時，需輸入密碼才能做存放的動作。</p>
	<p>使用上 / 下鍵選擇字元符號 並使用左 / 右鍵來移動游標以決定檔案名稱</p>
<p>字元符號表：</p>	
<p>! " # \$ % & ' () * + , - . / 0 1 2 3 4 5 6 7 8 9 : ; < = > ? @ A B C D E F G H I J K L M N O P Q R S T U V W X Y Z [\] ^ _ ' a b c d e f g h i j k l m n o p q r s t u v w x y z { } ~</p>	
	<p>檔案名稱確認後，按 ENTER 鍵</p>

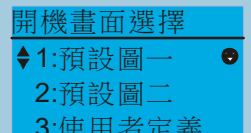


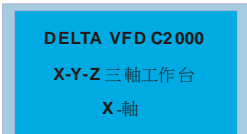
	 <p>001> P01-50 存至操作器 12%</p>	開始 PLC 複製直到完成
	 <p>PLC複製 ◆001: Manual_001▶ 002: 003:</p>	PLC 複製完成後，會自動回到此畫面
	 <p>PLC複製 ◆001: 12/21/2014▶ 002: 003:</p>	使用右鍵可以查看 PLC 複製的日期
	 <p>PLC複製 ◆001: 18:38:58◀ 002: 003:</p>	使用右鍵可以查看 PLC 複製的時間

12. 螢幕顯示設定

 <p>螢幕顯示設定 ◆1:對比調整 2:背光時間 3:文字顏色</p> <p>按 ENTER 鍵，進入設定畫面</p>	<p>1. 對比調整</p>  <p>對比調整 +0 -20 +20</p>  <p>對比調整 +10 -20 +20</p>  <p>螢幕顯示設定 ◆1:對比調整 2:背光時間 3:文字顏色</p>  <p>對比調整 -10 -20 +20</p>  <p>螢幕顯示設定 ◆1:對比調整 2:背光時間 3:文字顏色</p> <p>2. 背光時間</p>  <p>螢幕顯示設定 1:對比調整 ◆2:背光時間 3:文字顏色</p>  <p>背光時間 Min 5 0 10</p>	<p>使用上 / 下調整設定值</p> <p>選取後，按 ENTER 鍵</p> <p>對比調整設定值+10 的顯示結果</p> <p>選取後，按 ENTER 鍵</p> <p>對比調整設定值-10 的顯示結果</p> <p>選取後，按 ENTER 鍵 背光時間設定畫面</p> <p>使用上 / 下調整設定值</p>
--	--	---

		<p>當設定為「0」Min 時，操作器背光源會常亮</p>
		<p>當設定為「10」Min 時，背光源會在 10 分鐘後關閉</p>
	<p>3. 文字顏色</p> 	<p>選取後，按 ENTER 鍵 文字顏色設定畫面</p>
		<p>出廠時設定為白字</p>
		<p>使用上 / 下鍵調整設定值</p>
		<p>文字顯示為藍字時的螢幕狀態</p>

13. 開機畫面選擇

	<p>1. 預設圖一</p> <p>DELTA LOGO 圖形</p>  <p>2. 預設圖二</p> <p>DELTA 文字的圖形</p>  <p>3. 須搭配編輯配件 (軟體 TPEditor & 通訊轉換模組 IFD6530)</p> <p>沒有編輯配件時，按使用者定義，會顯示空白畫面，當使用過編輯配件後，選 [使用者定義]，即可選取自行編輯過的內容</p>  <p>通訊轉換模組 IFD6530 為選購配件，使用詳細說明可參閱章節 07 配件選購。TPEditor 軟體請至台達網站下載，選取 TPEditor V1.60 或更新版本，操作方式請參閱章節 10-3 TPEditor 操作說明</p>
---	--

14. 主畫面設定

<div data-bbox="193 170 443 315" style="border: 1px solid black; padding: 5px;"> 主畫面選擇 ▼ 1. 預設畫面 2. 使用者定義 </div> <p data-bbox="193 327 603 405">提供預設畫面及自行編輯方式選擇 按 ENTER 鍵，進入設定畫面</p>	<p data-bbox="611 170 735 203">1. 預設畫面</p> <div data-bbox="643 215 887 360" style="border: 1px solid black; padding: 5px;"> </div> <p data-bbox="643 371 1206 405">F 60.00Hz >>> H >>> U >>> A (循環顯示)</p> <p data-bbox="611 450 775 483">2. 使用者定義</p> <p data-bbox="635 495 1326 528">須搭配編輯配件 (軟體 TPEditor & 通訊轉換模組 IFD6530)</p> <p data-bbox="643 539 1497 618">沒有編輯配件時，選擇使用者定義，會顯示空白畫面，當使用過編輯配件後，選「使用者定義」，即可選取自行編輯過的內容</p> <div data-bbox="643 629 1177 775" style="border: 1px solid black; padding: 5px;"> <table border="1" style="width: 100%; border-collapse: collapse;"> <tr> <td style="padding: 2px;">Freq.</td> <td style="padding: 2px;">60.00 Hz</td> <td style="padding: 2px;">PID目標</td> <td style="padding: 2px;">50.00 %</td> </tr> <tr> <td style="padding: 2px;">Current</td> <td style="padding: 2px;">123.45 A</td> <td style="padding: 2px;">PID回授</td> <td style="padding: 2px;">47.45 %</td> </tr> <tr> <td style="padding: 2px;">DC BUS</td> <td style="padding: 2px;">543.21 Vdc</td> <td style="padding: 2px;">實際輸出頻率</td> <td style="padding: 2px;">53.21 Hz</td> </tr> </table> <p style="font-size: small; text-align: center;">20 14/08/08 18:18:18</p> </div> <p data-bbox="643 786 1497 902">通訊轉換模組 IFD6530 為選購配件，使用詳細說明可參閱章節 07 配件選購。TPEditor 軟體請至台達網站下載，選取 TPEditor V1.60 或更新版本，操作方式請參閱章節 10-3 TPEditor 操作說明</p>	Freq.	60.00 Hz	PID目標	50.00 %	Current	123.45 A	PID回授	47.45 %	DC BUS	543.21 Vdc	實際輸出頻率	53.21 Hz
Freq.	60.00 Hz	PID目標	50.00 %										
Current	123.45 A	PID回授	47.45 %										
DC BUS	543.21 Vdc	實際輸出頻率	53.21 Hz										

15. PC 連線

<div data-bbox="193 992 459 1151" style="border: 1px solid black; padding: 5px;"> PC連線 ▼ 1. TPEditor 2. VFDSOft </div>	<p data-bbox="611 992 1437 1025">1. TPEditor：選擇此功能是要與電腦連線下載使用者自行編輯的頁面。</p> <div data-bbox="687 1037 951 1196" style="border: 1px solid black; padding: 5px;"> </div> <p data-bbox="983 1104 1382 1137">按 ENTER 鍵進入 PC 連線等待中</p> <p data-bbox="611 1211 1238 1245">在 TPEditor 選擇「通訊」功能中的「人機寫入」功能</p> <div data-bbox="611 1245 1337 1653" style="border: 1px solid black; padding: 5px;"> </div> <p data-bbox="611 1664 1078 1697">在「寫入確認」的答問框中選擇「YES」</p> <div data-bbox="611 1697 1337 2096" style="border: 1px solid black; padding: 5px;"> </div>
---	---

PC連線

接收中

28%

開始將編輯之畫面下載到 KPC-CC01

PC連線

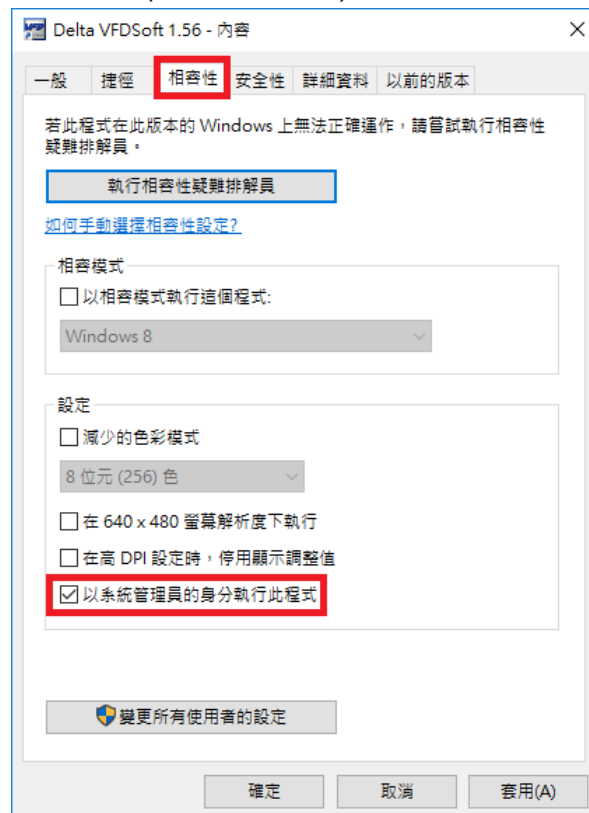
完成

100%

下載完成

2. VFDSOft：選擇此功能是要與 VFDSOft 操作軟體連線以上傳儲存在 KPC-CC01 的參數複製 1~4

註記：若使用者電腦為 Win10 作業系統，需在 VFDSOft 軟體圖示點按滑鼠右鍵進入「內容」後，於「相容性」中勾選「以系統管理員的身分執行此程式」。(參考下圖紅框處)



KPC-CC01 與電腦連線

PC連線

1. TPEditor

▲2. VFDSOft

選擇 2：VFDSOft 並按 ENTER 鍵

PC連線

◆001: C2000_Fan1▶

002: C2000_Fan2

003: C2000_Pum1

使用上 / 下鍵選擇欲上傳到 VFDSOft 的參數組別並按 ENTER 鍵

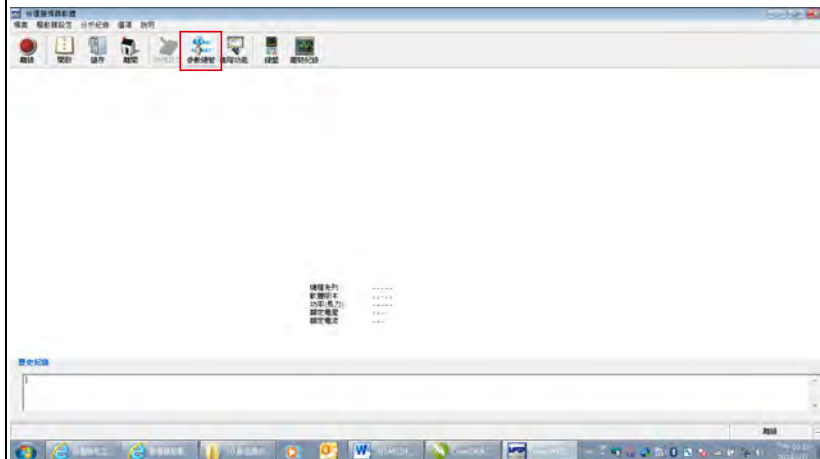
PC連線 1: 0

等待中

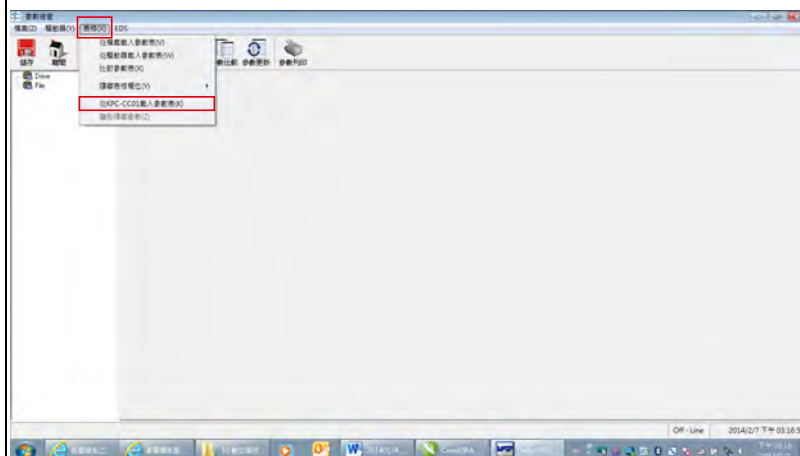
0%

PC 連線等待中

開啟 VFDSOft 軟體。選擇「參數總管」功能



進入參數總管後，選擇「表格」功能中的「從 KPC-CC01 載入參數表」



選擇正確的通訊埠並點「OK」鍵



PC連線 1: 2170

接受中

58%

開始上傳參數到 VFDSOft

PC連線 1: 3640

完成

100%

參數上傳完成

當要使用使用者定義的開機畫面與主畫面時，需要先把開機畫面設定與主畫面設定都先選在使用者定義的選項，如果沒有下載自行編輯的頁面在 KPC-CC01 裡面，則開機畫面與主畫面會顯示空白頁面

16. 開機精靈 (需搭配變頻器韌體 V3.05 上版本使用)

16.1 新品開機設定流程

變頻器新品開機後會直接進入開機設定流程，過程中可選擇三個模式：開機精靈、離開精靈與測試模式。

(1) 開機精靈：

- 執行「開機精靈」流程，設定變頻器相關參數如萬年曆、最高頻率與最大電壓等，參數設定項目及順序請參閱表一。
- 完成所有設定程序後，變頻器將離開精靈，且重啟變頻器將不再進入新品開機設定流程。

(2) 離開精靈：

- 關閉開機精靈程序，且重啟變頻器將不再進入新品開機設定流程。

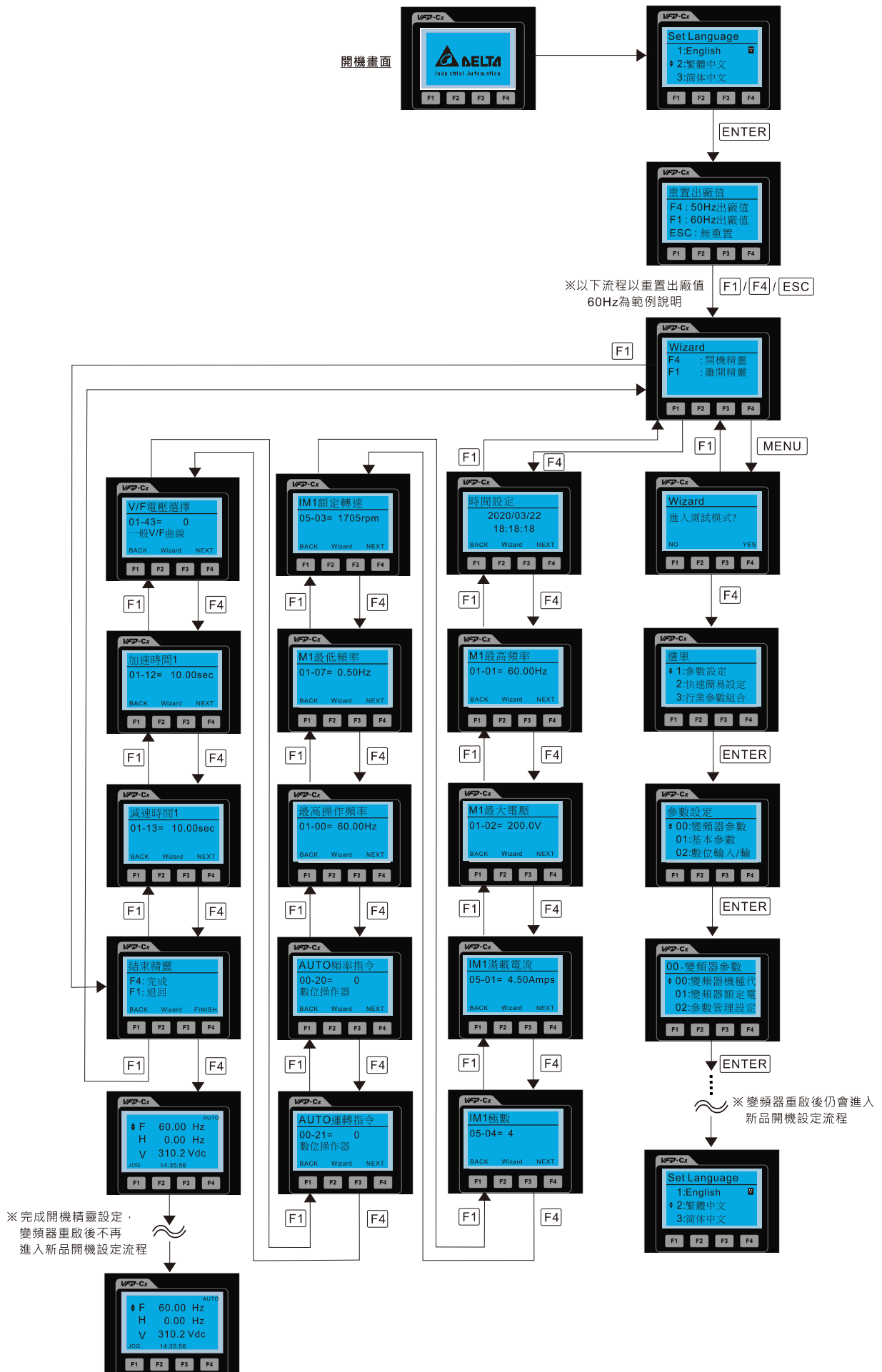
(3) 測試模式：

- 為避免誤用，本功能為隱藏模式，進入方式請參閱下方流程圖。
- 執行「測試模式」時，變頻器將暫時跳脫「開機精靈」及「離開精靈」流程。
- 本模式目的為便於經銷商 / 設備商 / 客戶出貨前商品管理操作使用。
- 當進入測試模式且未執行離開精靈前，於下一次變頻器開機後仍會進入新品開機精靈設定流程。

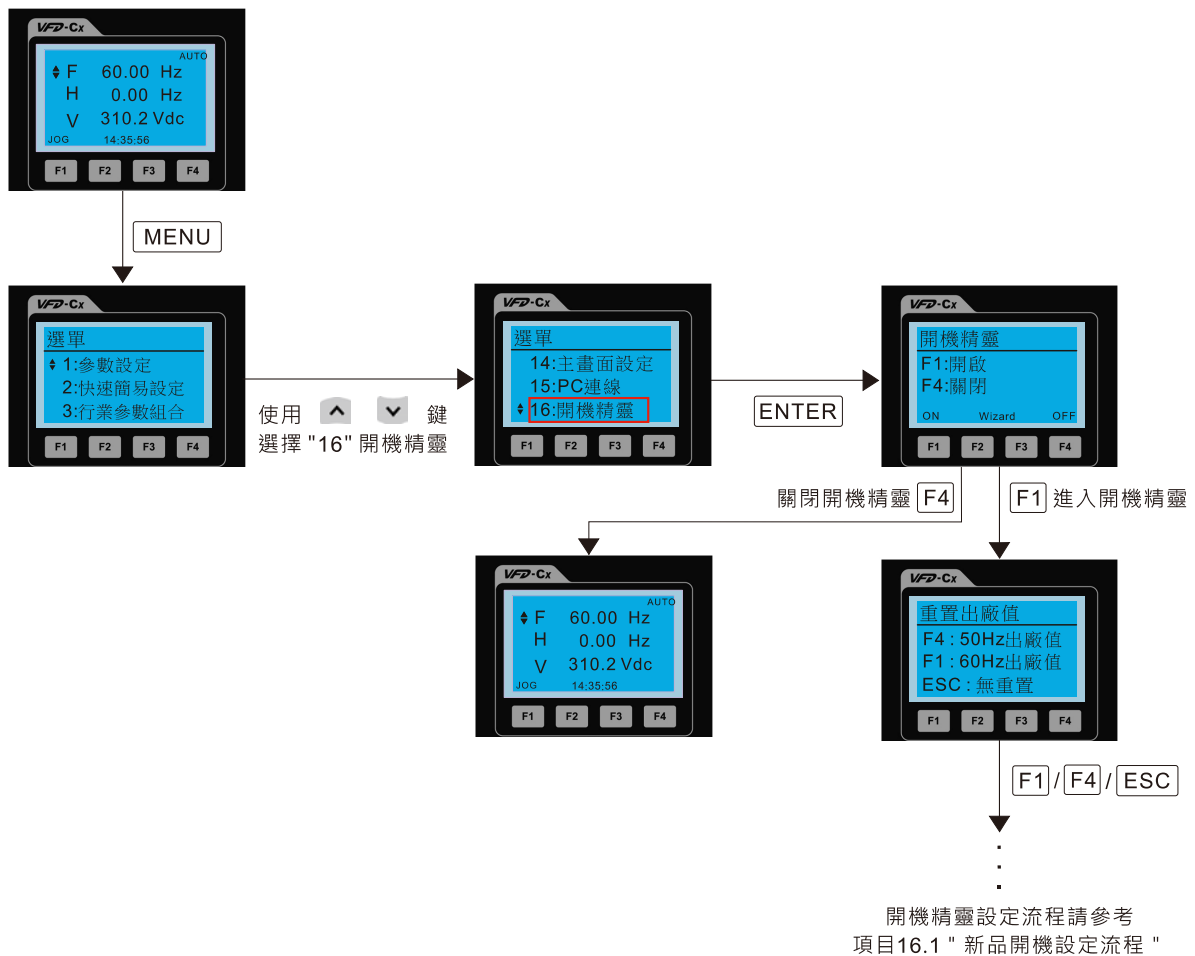
設定順序	名稱	對應參數
1	萬年曆	N/A
2	電機 1 額定 / 基底頻率設定	01-01
3	電機 1 額定 / 基底電壓設定	01-02
4	感應電機 1 滿載電流 (A)	05-01
5	感應電機 1 極數	05-04
6	感應電機 1 額定轉速 (rpm)	05-03
7	電機 1 輸出最低頻率設定	01-07
8	電機 1 最高操作頻率	01-00
9	頻率指令來源設定 (AUTO) / PID 目標來源選擇	00-20
10	運轉指令來源設定 (AUTO)	00-21
11	V/F 曲線選擇	01-43
12	第一加速時間設定	01-12
13	第一減速時間設定	01-13

表一：開機精靈參數設定項目

上述模式詳細操作說明請參閱以下流程：



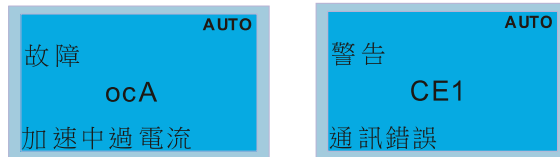
16.2 重啟開機精靈流程



注意：主選單「第 16 項開機精靈」為重新設定選擇開機時是否顯示開機精靈。

其他顯示

當故障發生時，顯示如下：



1. 按 **Reset** 鍵做重置動作，若無任何反應，請洽詢各地代理商或送廠維修以了解其故障原因。若想查閱當時異常的 DC bus 電壓值，輸出電流 / 電壓值，可以按「Menu」鍵選擇「故障紀錄」來查閱詳細的狀況。（請參考上述「14 故障紀錄」內容說明。）
2. **Reset** 重置後，如能自動回到主畫面，且按 **ESC** 鍵不再顯示該故障畫面，則表示異常狀態已排除。
3. 當出現故障或者警告訊息時，背光燈會一直閃爍直到故障清除或者警告結束。

數位操作器 RJ45 延長線選購品

料號	說明
CBC-K3FT	RJ45 通訊連接線 3 feet (約 0.9 公尺)
CBC-K5FT	RJ45 通訊連接線 5 feet (約 1.5 公尺)
CBC-K7FT	RJ45 通訊連接線 7 feet (約 2.1 公尺)
CBC-K10FT	RJ45 通訊連接線 10 feet (約 3 公尺)
CBC-K16FT	RJ45 通訊連接線 16 feet (約 4.9 公尺)

- 自行購買時，請選用無隔離，24 AWG，4 雙絞線，100 ohms 的通訊線材。

10-3 TPEditor 操作說明

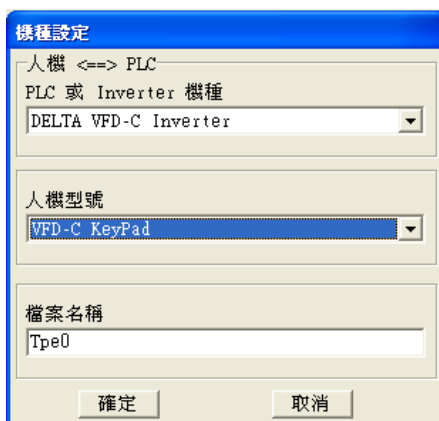
TP 功能可以編輯最多 256 個人機顯示頁面，總容量為 256KB。每頁可編輯 50 個一般物件，與 10 個通訊物件。

一、TPEditor 設定與基本使用

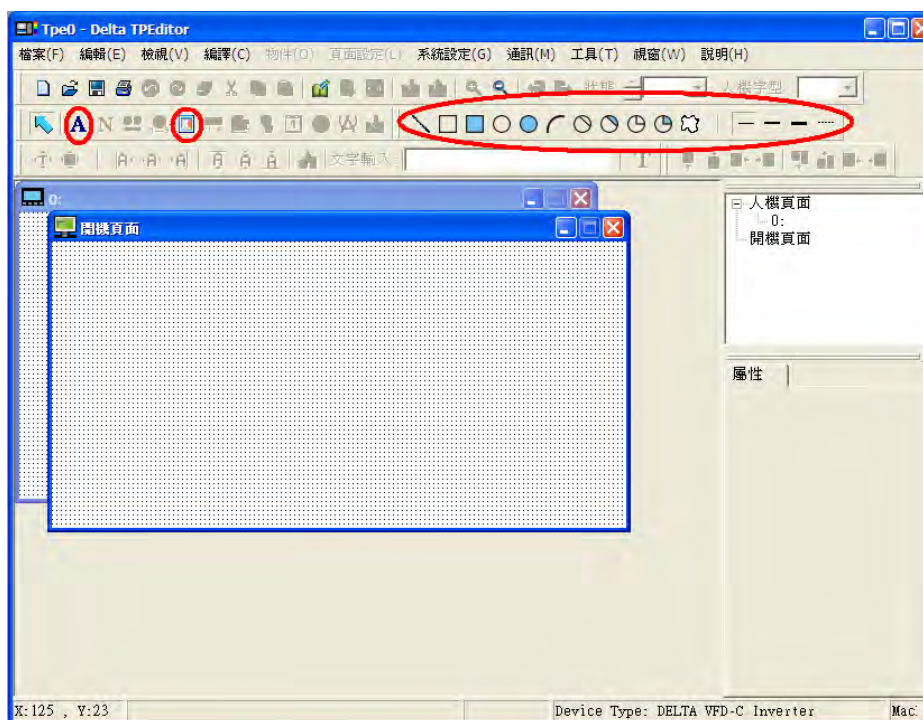
1. 啟動 TPEditor (V1.60 版或更新之版本)





2. 選擇 檔案->建立新檔 後出現以下視窗，按照圖中的設定之後按確定。

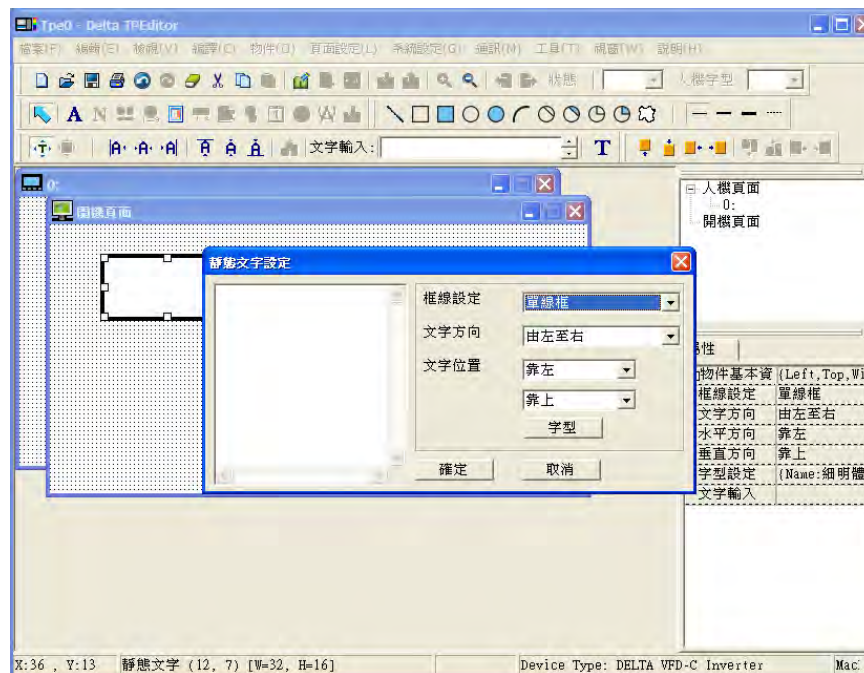



3. 進入設計畫面，點擊一下畫面右側開機頁面字樣，或檢視->開機畫面，會出現開機頁面的空白視窗，利用圈起來的物件，設計開機 logo 畫面。

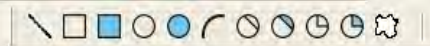


4. 開始編輯開機畫面。

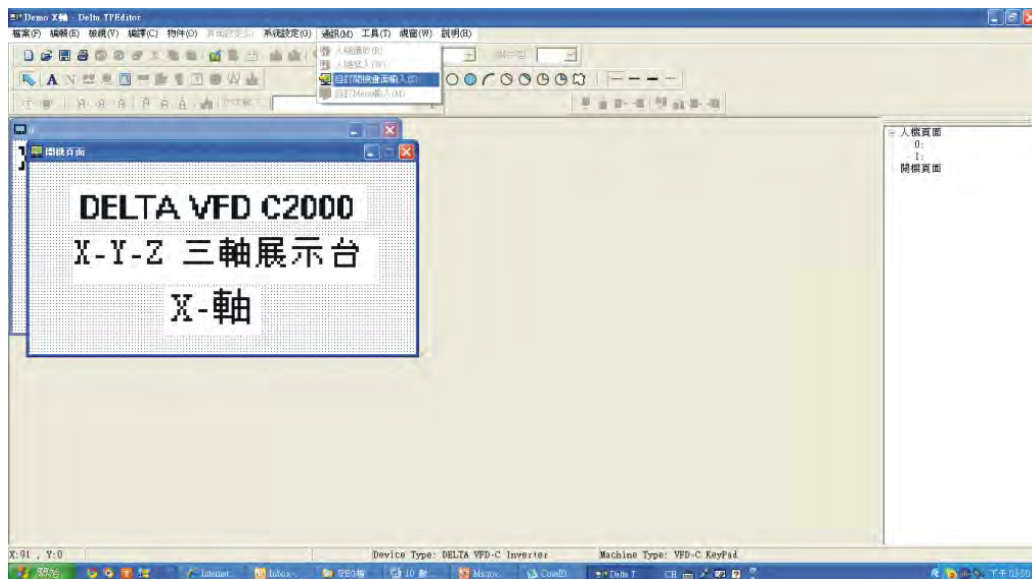
5. 靜態文字  - 在頁面空白處點一下  會出現物件的圖案，雙擊該物件出現如下圖設定。可在左方空白輸入想要的文字，右方「框線設定」、「文字方向」及「文字位置」皆可自由調整。



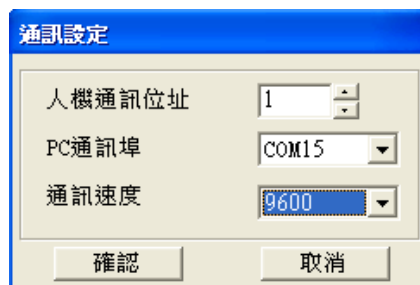
6. 靜態圖形  - 雙擊該物件可以選擇想要匯入的圖片，只限於 bmp 格式。

7. 幾何圖形  共有 11 種，依需要增加至畫面上。

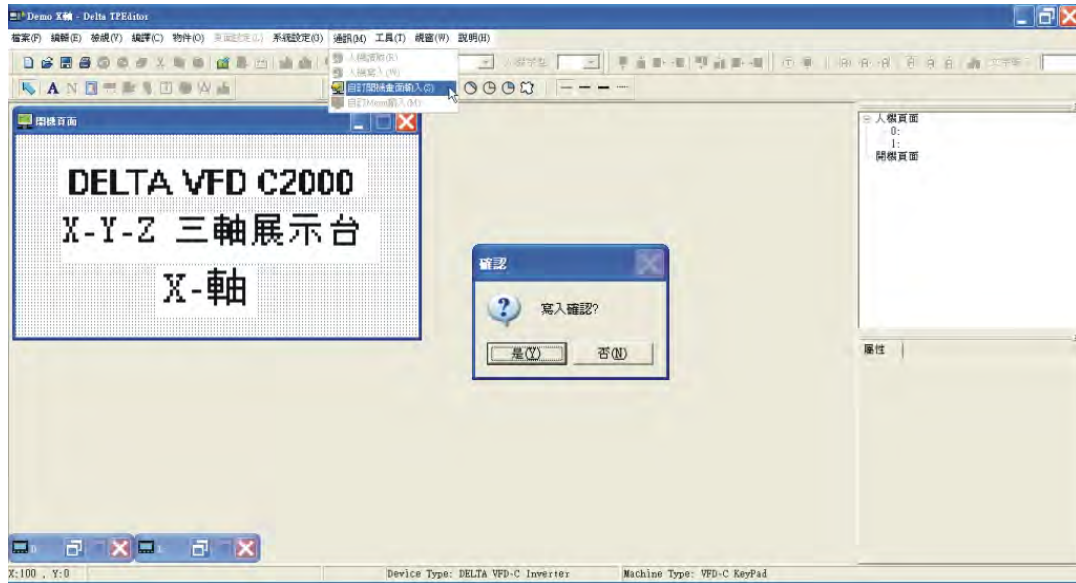
8. 最後完成開機頁面之編輯並選擇通訊-> 自訂開機畫面輸入



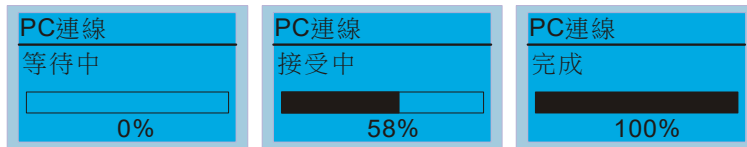
9. 下載設定，至工具->通訊協定設定 IFD6530 的通訊埠與速度，速度只支援 9600、19200、38400 三種。
10. 選擇通訊-> 自訂開機畫面輸入



- 當出現確認是否寫入的對話框時，數位操作器需至 MENU 選擇 PC LINK 選項，按下 ENTER 鍵待機之後，TP 軟體再按下對話框「是」開始下載。

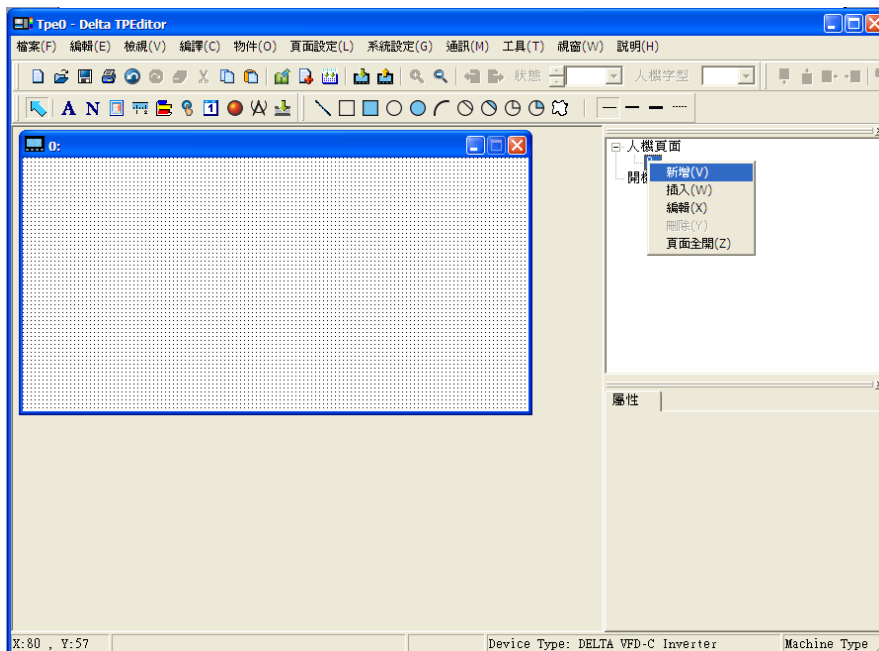


- 當出現確認是否寫入的對話框時，數位操作器需至 MENU 選擇 PC LINK 選項，按下 ENTER 鍵待機之後，TP 軟體再按下對話框「是」開始下載。



二、主頁面編輯及下載案例說明

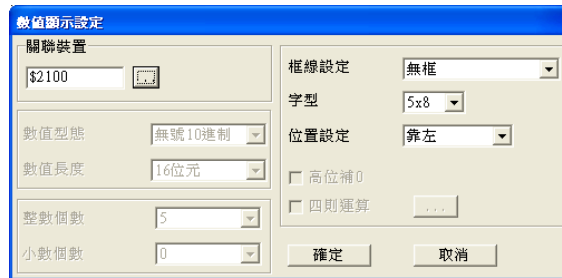
- 進入設計畫面，選擇 **編輯->增加一頁**，或在右側人機頁面上按右鍵選擇**新增**，可增加編輯頁數，目前數位操作器最多支援 256 頁。



- 點擊軟體畫面右側人機頁面底下想要編輯的頁碼，或**檢視->人機頁面**，開始編輯主畫面。可使用的物件如圖所示：由左至右依序為：靜態文字、數值顯示、靜態圖形、刻度、條狀圖、按鈕、萬年曆、燈號顯示、度量衡、輸入值，以及 11 個幾何圖形與幾何圖形線條粗細。其中靜態文字、靜態圖形與幾何圖形的使用方法與前述編輯開機畫面的方法相同。




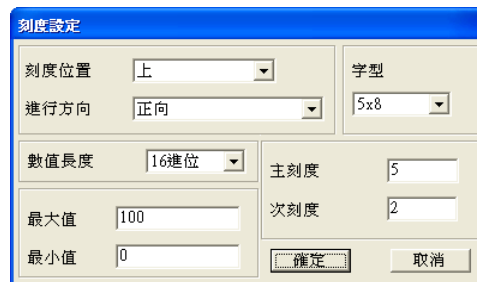
3. 數值顯示 - 將數值顯示物件加至畫面中，雙擊該物件，可設定關聯裝置、框線設定、字型、以及位置設定。



關聯裝置可以選擇想要讀取的變頻器通訊位置，如想讀取輸出頻率(H)，設定\$2202。(其餘數值請參照 ACMD ModBus Comm Address List 文件)。

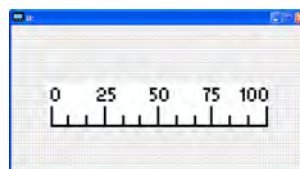



4. 刻度  - 雙擊刻度或是從畫面右側的屬性視窗可調整刻度各種選項。

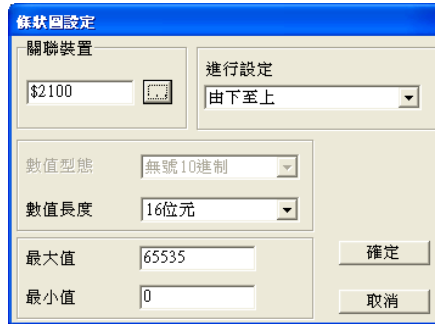


- 刻度位置是選擇數字在刻度圖形的哪邊，選擇上下時，刻度是橫向的，選擇左右時，刻度為縱向的。
- 進行方向為指定刻度的哪一邊為最大值，哪一邊為最小值。
- 字型調整數字的字型大小。
- 數值長度可選擇 16 位元或 32 位元，此設定會影響最大最小值的可設定範圍。
- 主刻度與次刻度為設定整個刻度尺一共分成幾等分 (較長的刻度)，以及每個等分裡又再分成幾個小等分 (較短的長度)。
- 最大值與最小值為設定刻度兩端的數值，可為負數，但可輸入的值會受到數值長度的設定限制。譬如設定 16 進位，就無法在最大最小值裡輸入-40000。


根據上圖設定可以得到以下的刻度圖形：



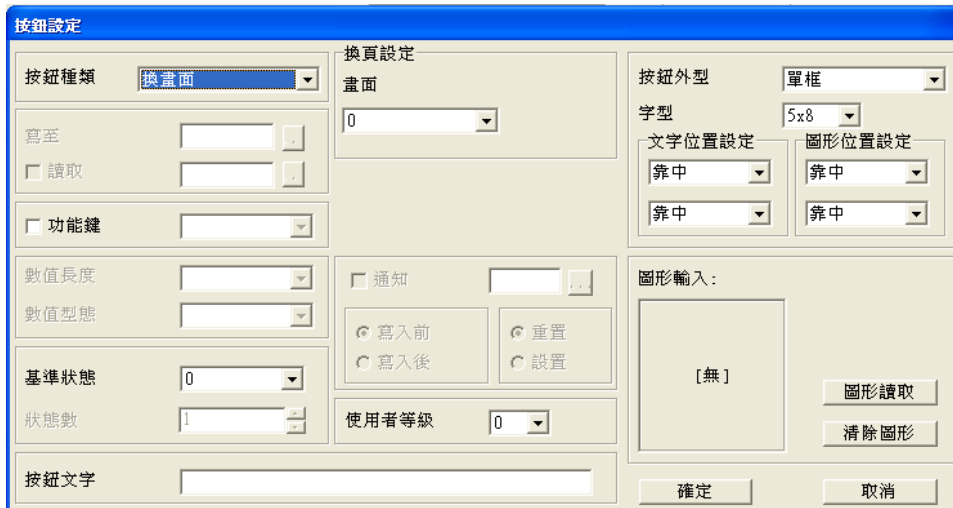
5. 條狀圖  - 條狀圖的設定如下圖：



- 關聯裝置選擇想要讀取的變頻器通訊位置數值。
- 進行設定為數值由小至大條狀圖填滿的方向。
- 數值長度決定最大最小值可填寫的範圍。
- 最大值最小值，決定條狀圖的最大與最小顯示範圍如果數值小於等於最小值，則長條圖為全空，若數值大於等於最大值則為全部填滿，介於最大最小值之間則依比例填滿長條圖。

6. 按鈕  - 此物件目前數位操作器韌體只支援換頁功能，設定其他功能皆無效。輸入文字以及插入圖片也尚未支援。

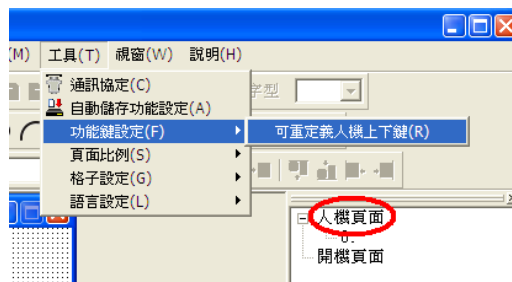
雙擊按鈕物件打開設定視窗：



按鈕種類可設定按鈕的功能，目前只支援「換畫面」功能以及「設定常數」功能。

a. 「換畫面」功能設定：


- 換頁設定，選擇了換畫面功能之後會出現此選項，請先確認在軟體主畫面的人機頁面處已新增一個以上的畫面，則可由此選單選擇按鈕切換到哪一個頁面。目前韌體支援 0~3 共四頁。
- 功能鍵為設定按下數位操作器上得哪一個按鍵代表啟動這個按鈕的功能。需注意的是，TPEditor 軟體預設將上下鍵鎖住，不可以設定，如要開放上下鍵設定，請先點擊一下主畫面右側的人機介面，然後從上方的工具->功能鍵設定->可重新定義人機上下鍵來開放上下鍵設定。





- 按鈕文字可以設定此物件是否要有文字顯示，例如可以輸入「下一頁」或「上一頁」來說明按鈕功能。

b. 「設定常數」功能設定

此功能為針對變頻器內部或者 PLC 內部被指定的記憶體位置數值，當按下所設定的「功能鍵」時，會針對該記憶體位置寫入「常數設定」中設定的數值。此功能可作為初始化某變數為目的的應用。

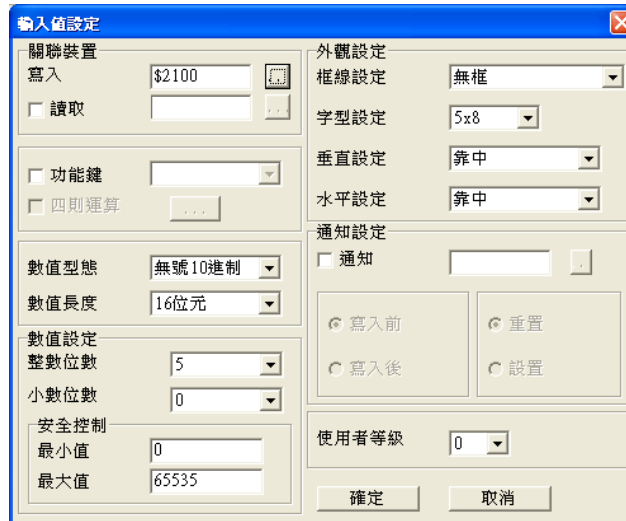
7. 萬年曆  - 萬年曆的設定如下圖：萬年曆物件可選擇顯示時間、星期或是日期，時鐘可以在數位操作器的 MENU 第 9 項-Time Setting 裡設定。框線設定、字型與位置設定可以需要選擇。

8. 燈號顯示  - 燈號顯示的設定如下圖：此物件可讀取 PLC 的 bit 屬性數值，並設定此數值為 0 時要顯示什麼圖形或文字，為 1 時要顯示什麼圖形或文字。只需要選擇基準狀態為 0 或 1，並設定此時要顯示的圖形或文字即可。

9. 度量衡  - 此物件為一簡便的單位文字顯示，使用可以以自由選擇長度、重量等各種不同分類的單位文字符號。



10. 輸入值 - 此物件提供顯示參數或通訊位置 (0x22xx) , 及輸入數值使用 , 設定如下 :

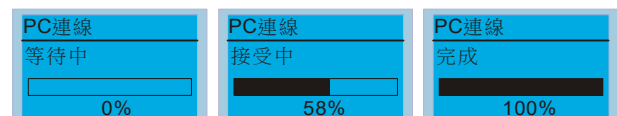
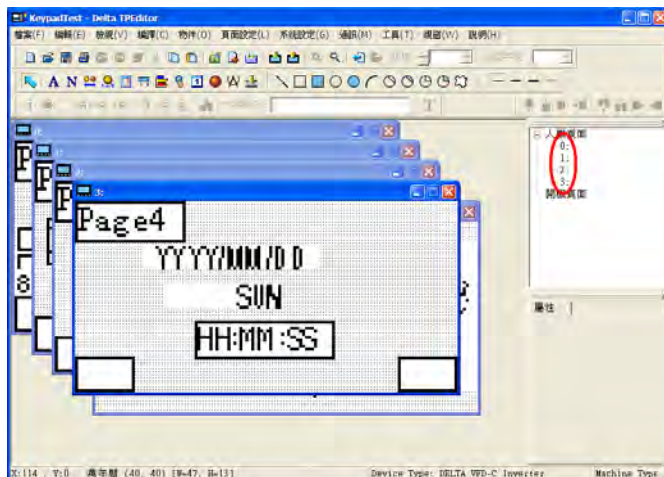


- 關聯裝置** , 底下有寫入及讀取兩個欄位 , 此處設定所要顯示的數值 , 以及輸入的數值各自要對應到哪一個參數或通訊位址。例如想要讀寫參數 01-44 則填入 012C。
- 外觀設定** 裡面的框線字型等選項與前述物件的設定方法相同。
- 功能鍵** , 此設定為選擇按下數位操作器上哪一個按鍵 , 代表要輸入這一欄的數值。當按下這裡所設定的按鈕 , 對應的欄位數字會開始閃爍 , 此時可以輸入想設定的數字 , 按 ENTER 確定輸入。(欲開放上下鍵設定 , 請參考 5. 按鈕的設定說明)
- 數值型態與數值長度** , 會影響下方安全控制的最大值最小值可輸入的值的範圍 , 需注意的是目前 C2000 Plus 所對應的輸入值只對應 16 位元 , 32 位元沒有支援。此數值為有號數或無號數是由控制板提供 , 因此請勿在設定無號數的場合選擇有號 10 進制並將最小值設為負值 , 此種錯誤設定將導致操作時 , 數位操作器誤認最小值的負值為一個很大正數 , 按下鍵時無法將數值減少。
- 數值設定** 不需設定 , 此內容直接由控制板提供。
- 安全控制** , 設定此輸入欄位可以選擇的數值範圍。

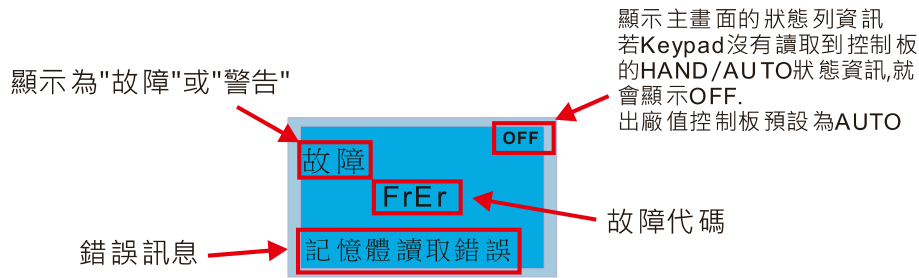
以上述例子 , 若功能鍵設定為 F1 , 最小值設 0、最大值設 4 , 下載後按數位操作器上的 F1 鍵 , 利用上下鍵增減數值 , 按 ENTER 鍵輸入 , 可至參數表 01-44 確認設定值是否確實輸入。

11. 下載人機頁面

先至數位操作器的 MENU 中第 13 項 PC Link 選項中 , 按下 ENTER 使畫面出現「等待中」字樣。然後以下圖為例 , 點選右方 0~3 任一頁面編號 , 再至上方通訊->人機寫入開始下載程序。此時數位操作器畫面中會先出現「接收中」字樣 , 最後會出現「完成」字樣之後即完成下載 , 按下 ESC 鍵返回 MENU 選單。



10-4 數位操作器 KPC-CC01 錯誤碼說明



故障碼

LCD 面板顯示*	故障碼名稱	說明	故障排除方法
故障 AUTO FrEr 記憶體讀取錯誤	記憶體讀取錯誤 (FrEr)	數位操作器快閃記憶讀取錯誤	數位操作器資料 IC 錯誤。 1.請以 RESET 鍵作 Fault 清除。 2.確認 Flash IC 是否有問題。 3.重新上電作開機程序。 若以上方法無效，則送廠維修。
故障 AUTO FsEr 記憶體存取錯誤	記憶體存取錯誤 (FsEr)	數位操作器快閃記憶存取錯誤	數位操作器資料 IC 錯誤。 1.請以 RESET 鍵作 Fault 清除。 2.確認 Flash IC 是否有問題。 3.重新上電作開機程序。 若以上方法無效，則送廠維修。
故障 AUTO FPEr 記憶體參數錯誤	記憶體參數錯誤 (FPEr)	數位操作器快閃記憶參數錯誤	數位操作器參數預設值錯誤。一般為更新過不同韌體版本所造成。 1.請以 RESET 鍵作 Fault 清除。 2.確認 Flash IC 是否有問題。 3.重新上電作開機程序。 若以上方法無效，則送廠維修。
故障 AUTO VFDr 讀VFD資訊錯誤	讀 VFD 資訊錯誤 (VFDr)	數位操作器讀取變頻器資料錯誤	數位操作器不能正常讀取到變頻器相關資料。 1.確認通訊接線與接點之通訊品質。 2.請以 RESET 鍵作 Fault 清除。 3.重新上電作開機程序。 若以上方法無效，則反應給原廠技術人員。
故障 AUTO CPUEr CPU錯誤	CPU 錯誤 (CPUEr)	數位操作器 CPU 發生嚴重錯誤	數位操作器 CPU 有嚴重的執行問題。 1.確認 CPU Clock 是否有問題。 2.確認 Flash IC 是否有問題。 3.確認 RTC IC 是否有問題。 4.確認通訊 RS-485 通訊品質是否良好。 5.重新上電作開機程序。 若以上方法無效，則送廠維修。

警告碼

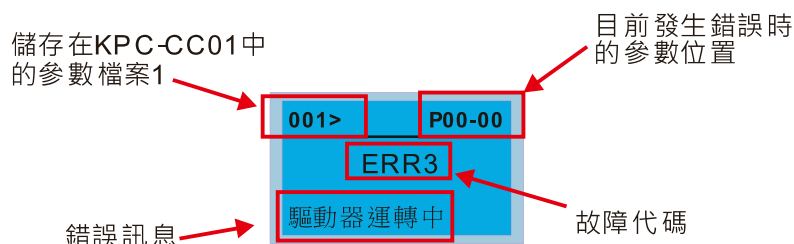
LCD 面板顯示*	警告碼名稱	說明	故障排除方法
警告 AUTO CE1 通訊錯誤	通訊錯誤 (CE1)	變頻器對數位操作器之間 Modbus 功能碼錯誤	變頻器對數位操作器的通訊命令不接受。 1. 確認通訊接線與接點之通訊品質。 2. 請以 RESET 鍵作 Fault 清除。 若以上方法無效，則反應給原廠技術人員。
警告 AUTO CK1 通訊命令錯誤	通訊命令錯誤 (CK1)	數位操作器通訊內容無法處理，不合法通訊命令。 (此警告碼為數位操作器自行偵測錯誤並顯示)	數位操作器對變頻器的通訊命令無法處理。 1. 建議移除數位操作器再重新接回。 2. 確認 Baud rate = 19200 bps, Format = RTU8, N, 2 3. 確認通訊接線與接點之通訊品質。 若以上方法無效，則反應給原廠技術人員。
警告 AUTO CE2 通訊資料位址錯誤	通訊資料位址錯誤 (CE2)	變頻器對數位操作器之間 Modbus 資料位址錯誤	變頻器對數位操作器的通訊位址不接受。 1. 確認通訊接線與接點之通訊品質。 2. 請以 RESET 鍵作 Fault 清除。 若以上方法無效，則反應給原廠技術人員。
警告 AUTO CK2 通訊位址錯誤	通訊位址錯誤 (CK2)	數位操作器通訊內容無法處理，不合法通訊資料位址。 (此警告碼為數位操作器自行偵測錯誤並顯示)	數位操作器對變頻器的通訊命令無法處理。 1. 建議移除數位操作器再重新接回。 2. 確認 Baud rate = 19200 bps, Format = RTU8, N, 2 3. 確認通訊接線與接點之通訊品質。 若以上方法無效，則反應給原廠技術人員。
警告 AUTO CE3 通訊內容值錯誤	通訊內容值錯誤 (CE3)	變頻器對數位操作器之間 Modbus 資料內容值錯誤	變頻器對數位操作器的通訊資料不接受。 1. 確認通訊接線與接點之通訊品質。 2. 請以 RESET 鍵作 Fault 清除。 若以上方法無效，則反應給原廠技術人員。
警告 AUTO CK3 通訊內容值錯誤	通訊內容值錯誤 (CK3)	數位操作器通訊內容無法處理，不合法通訊資料值。 (此警告碼為數位操作器自行偵測錯誤並顯示)	數位操作器對變頻器的通訊命令無法處理。 1. 建議移除數位操作器再重新接回。 2. 確認 Baud rate = 19200 bps, Format = RTU8, N, 2 3. 確認通訊接線與接點之通訊品質。 若以上方法無效，則反應給原廠技術人員。
警告 AUTO CE4 驅動器無法處理	驅動器無法處理 (CE4)	變頻器對數位操作器之間 Modbus 命令但變頻器無法處理	變頻器對數位操作器的通訊命令無法處理。 1. 確認通訊接線與接點之通訊品質。 2. 請以 RESET 鍵作 Fault 清除。 3. 重新整機上電作開機程序。 若以上方法無效，則反應給原廠技術人員。
警告 AUTO CK4 通訊無法處理	通訊無法處理 (CK4)	數位操作器通訊內容無法處理，將資料寫到唯讀位址。 (此警告碼為數位操作器自行偵測錯誤並顯示)	數位操作器對變頻器的通訊命令無法處理。 1. 建議移除數位操作器再重新接回。 2. 確認 Baud rate = 19200 bps, Format = RTU8, N, 2 3. 確認通訊接線與接點之通訊品質。 若以上方法無效，則反應給原廠技術人員。

LCD 面板顯示*	警告碼名稱	說明	故障排除方法
警告 AUTO CE10 通訊傳輸超時	通訊傳輸超時 (CE10)	變頻器對數位操作器之間 Modbus 傳輸超時	變頻器對數位操作器的通訊命令無回應。 1. 確認通訊接線與接點之通訊品質。 2. 請以 RESET 鍵作 Fault 清除。 3. 重新整機上電作開機程序。 若以上方法無效，則反應給原廠技術人員。
警告 AUTO CK10 通訊回應逾時	通訊回應逾時 (CK10)	數位操作器通訊內容無法處理，傳輸超時。 (此警告碼為數位操作器自行偵測錯誤並顯示)	數位操作器對變頻器的通訊命令無法處理。 1. 建議移除數位操作器再重新接回。 2. 確認 Baud rate = 19200 bps, Format = RTU8, N, 2 3. 確認通訊接線與接點之通訊品質。 若以上方法無效，則反應給原廠技術人員。
警告 AUTO TPNO 未定義TP對象	未定義 TP 對象 (TPNO)	Keypad TP 功能使用到無支援的物件或機種	Keypad TP 功能使用到無支援的物件或機種。 1. 確認 TP 編輯的物件與使用方法，刪除不支援的物件與設定。 2. 重新編譯 TP 物件與下載。 3. 確認機種是否有支援 TP 功能。若不支援 TP 功能，則設定主畫面顯示為 Default。 若以上方法無效，則反應給原廠技術人員。

註記：以上警告碼 CExx 為變頻器對數位操作器的通訊發生問題時，產生的警告訊息，與變頻器對其他設備通訊無關，故如產生上述 CExx 訊息時，請注意錯誤下方說明以利判斷錯誤來源。

設定錯誤：

此錯誤發生在 KPC-CC01 按下 ENTER 鍵執行動作時，由於命令無法執行而造成的錯誤訊息。以「參數複製」與「PLC 複製」兩個功能為例子。



LCD 面板顯示*	錯誤名稱	說明	故障排除方法
<div style="border: 1px solid black; padding: 2px;"> <div style="display: flex; justify-content: space-between; border-bottom: 1px solid black;"> 001> P00-00 </div> <div style="text-align: center; font-weight: bold; font-size: 1.2em;">ERR1</div> <div style="font-size: 0.8em;">唯讀</div> </div>	唯讀 (ERR1)	參數 / 檔案唯讀	參數 / 檔案屬性為唯讀，不能作寫入。 1. 確認手冊上之規格。 若以上方法有誤，則反應給原廠技術人員。
<div style="border: 1px solid black; padding: 2px;"> <div style="display: flex; justify-content: space-between; border-bottom: 1px solid black;"> 001> P00-00 </div> <div style="text-align: center; font-weight: bold; font-size: 1.2em;">ERR2</div> <div style="font-size: 0.8em;">寫入錯誤</div> </div>	寫入錯誤 (ERR2)	參數 / 檔案寫入失敗	參數 / 檔案寫入錯誤。 1. 確認 Flash IC 是否有問題。 2. 重新整機上電作開機程序。 若以上方法無效，則反應給原廠技術人員。
<div style="border: 1px solid black; padding: 2px;"> <div style="display: flex; justify-content: space-between; border-bottom: 1px solid black;"> 001> P00-00 </div> <div style="text-align: center; font-weight: bold; font-size: 1.2em;">ERR3</div> <div style="font-size: 0.8em;">驅動器運轉中</div> </div>	驅動器運轉中 (ERR3)	驅動器運轉中	變頻器正在運轉中，此設定無法執行。 1. 確認變頻器在非運轉狀態。 若以上方法無效，則反應給原廠技術人員。
<div style="border: 1px solid black; padding: 2px;"> <div style="display: flex; justify-content: space-between; border-bottom: 1px solid black;"> 001> P00-00 </div> <div style="text-align: center; font-weight: bold; font-size: 1.2em;">ERR4</div> <div style="font-size: 0.8em;">參數鎖住</div> </div>	參數鎖定 (ERR4)	變頻器參數鎖住	參數鎖住，此設定無法執行。 1. 確認參數在非鎖住狀態。 若以上方法無效，則反應給原廠技術人員。
<div style="border: 1px solid black; padding: 2px;"> <div style="display: flex; justify-content: space-between; border-bottom: 1px solid black;"> 001> P00-00 </div> <div style="text-align: center; font-weight: bold; font-size: 1.2em;">ERR5</div> <div style="font-size: 0.8em;">參數變更中</div> </div>	參數變更中 (ERR5)	變頻器參數變更中	參數正在變更中，此設定無法執行。 1. 確認參數在非變更狀態。 若以上方法無效，則反應給原廠技術人員。
<div style="border: 1px solid black; padding: 2px;"> <div style="display: flex; justify-content: space-between; border-bottom: 1px solid black;"> 001> P00-00 </div> <div style="text-align: center; font-weight: bold; font-size: 1.2em;">ERR6</div> <div style="font-size: 0.8em;">故障碼產生</div> </div>	故障碼產生 (ERR6)	產生故障碼未排除	變頻器有錯誤狀態，此設定無法執行。 1. 確認變頻器在非錯誤狀態。 若以上方法無效，則反應給原廠技術人員。
<div style="border: 1px solid black; padding: 2px;"> <div style="display: flex; justify-content: space-between; border-bottom: 1px solid black;"> 001> P00-00 </div> <div style="text-align: center; font-weight: bold; font-size: 1.2em;">ERR7</div> <div style="font-size: 0.8em;">警告碼產生</div> </div>	警告碼產生 (ERR7)	產生警告碼未排除	變頻器有警告狀態，此設定無法執行。 1. 確認變頻器在非警告狀態。 若以上方法無效，則反應給原廠技術人員。
<div style="border: 1px solid black; padding: 2px;"> <div style="display: flex; justify-content: space-between; border-bottom: 1px solid black;"> 001> P00-00 </div> <div style="text-align: center; font-weight: bold; font-size: 1.2em;">ERR8</div> <div style="font-size: 0.8em;">型態不匹配</div> </div>	型態不匹配 (ERR8)	複製資料與對應機種不相容	複製的資料型態不同，此設定無法執行。 1. 確認互相複製的產品系列碼是否相同。 若以上方法無效，則反應給原廠技術人員。
<div style="border: 1px solid black; padding: 2px;"> <div style="display: flex; justify-content: space-between; border-bottom: 1px solid black;"> 001> P00-00 </div> <div style="text-align: center; font-weight: bold; font-size: 1.2em;">ERR9</div> <div style="font-size: 0.8em;">密碼鎖住</div> </div>	密碼鎖住 (ERR9)	資料密碼鎖住	資料已經被鎖住，此設定無法執行。 1. 確認資料在解鎖狀態或可解鎖狀態。 2. 重新整機上電作開機程序。 若以上方法無效，則反應給原廠技術人員。

LCD 面板顯示*	錯誤名稱	說明	故障排除方法
<div style="border: 1px solid black; padding: 2px;"> <div style="display: flex; justify-content: space-between; font-size: small;"> 001> P00-00 </div> <div style="text-align: center; font-weight: bold; font-size: large;">ERR10</div> <div style="font-size: small;">密碼錯誤</div> </div>	密碼錯誤 (ERR10)	資料密碼錯誤	資料的密碼錯誤，此設定無法執行。 1.重新確認密碼。 2.重新整機上電作開機程序。 若以上方法無效，則反應給原廠技術人員。
<div style="border: 1px solid black; padding: 2px;"> <div style="display: flex; justify-content: space-between; font-size: small;"> 001> P00-00 </div> <div style="text-align: center; font-weight: bold; font-size: large;">ERR11</div> <div style="font-size: small;">版本錯誤</div> </div>	版本錯誤 (ERR11)	複製的資料版本不同	資料的版本錯誤，此設定無法執行。 1.確認資料版本的適用性。 若以上方法無效，則反應給原廠技術人員。
<div style="border: 1px solid black; padding: 2px;"> <div style="display: flex; justify-content: space-between; font-size: small;"> 001> P00-00 </div> <div style="text-align: center; font-weight: bold; font-size: large;">ERR12</div> <div style="font-size: small;">驅動器回應逾時</div> </div>	驅動器回應逾時 (ERR12)	資料複製回應逾時 VFD Copy Enable TimeOut	資料複製回應逾時，此設定無法執行。 1.重新執行資料複製程序。 2.確認變頻器資料複製的允許狀態。 3.重新整機上電作開機程序。 若以上方法無效，則反應給原廠技術人員。

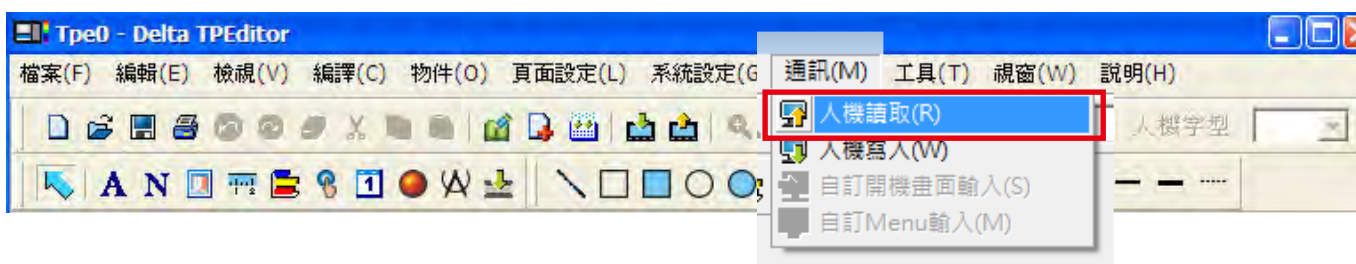
註記：此章節內容僅適用在數位操作器 KPC-CC01 之版本 V1.01 以上。

10-5 數位操作器 KPC-CC01 使用 TPEditor 時不支援功能

1. 不支援「頁面設定」與「系統設定」兩個功能。



2. 不支援「通訊」→「人機讀取」的功能。



3. 萬年曆設定中，不支援「位址設定」功能。



11 參數一覽表

- 00 變頻器參數
- 01 基本參數
- 02 數位輸入 / 輸出功能參數
- 03 類比輸入 / 輸出功能參數
- 04 多段速參數
- 05 電機參數
- 06 保護參數
- 07 特殊參數
- 08 高性能 PID 參數
- 09 通訊參數
- 10 回授控制參數
- 11 進階參數
- 13 行業應用參數
- 14 擴充卡參數

使用者可快速搜尋各參數的設定範圍及出廠設定值，方便自行設定參數。可以藉由操作面板設定參數、變更設定值及重置參數。

註記：

1. **↘**表示可在運轉中執行設定功能。
2. 詳盡的參數說明，請參閱 12 參數詳細說明。
3. 以下為各種電機縮寫之說明：
 - IM：感應電機
 - PM：永磁同步電機
 - IPM：內嵌式永磁同步電機
 - SPM：表面式永磁同步電機
 - SynRM：同步磁阻電機

00 變頻器參數

參數碼	參數名稱	設定範圍	初始值
00-00	變頻器機種代碼識別	4：230V · 0.75 kW	唯讀
		5：460V · 0.75 kW	
		6：230V · 1.50 kW	
		7：460V · 1.50 kW	
		8：230V · 2.20 kW	
		9：460V · 2.20 kW	
		10：230V · 3.70 kW	
		11：460V · 3.70 kW	
		12：230V · 5.50 kW	
		13：460V · 5.50 kW	
		14：230V · 7.50 kW	
		15：460V · 7.50 kW	
		16：230V · 11.0 kW	
		17：460V · 11.0 kW	
		18：230V · 15.0 kW	
		19：460V · 15.0 kW	
		20：230V · 18.5 kW	
		21：460V · 18.5 kW	
		22：230V · 22.0 kW	
		23：460V · 22.0 kW	
		24：230V · 30.0 kW	
		25：460V · 30.0 kW	
		26：230V · 37.0 kW	
		27：460V · 37.0 kW	
		28：230V · 45.0 kW	
		29：460V · 45.0 kW	
		30：230V · 55.0 kW	

參數碼	參數名稱	設定範圍	初始值
		31 : 460V · 55.0 kW	
		32 : 230V · 75.0 kW	
		33 : 460V · 75.0 kW	
		34 : 230V · 90.0 kW	
		35 : 460V · 90.0 kW	
		37 : 460V · 110.0 kW	
		39 : 460V · 132.0 kW	
		41 : 460V · 160.0 kW	
		43 : 460V · 185.0 kW	
		45 : 460V · 220.0 kW	
		47 : 460V · 280.0 kW	
		49 : 460V · 315.0 kW	
		51 : 460V · 355.0 kW	
		53 : 460V · 400.0 kW	
		55 : 460V · 450.0 kW	
		57 : 460V · 500.0 kW	
		59 : 460V · 560.0 kW	
		93 : 460V · 4 kW	
		486 : 460V · 200.0 kW	
		487 : 460V · 250.0 kW	
		505 : 575V · 1.5 kW	
		506 : 575V · 2.2 kW	
		507 : 575V · 3.7 kW	
		508 : 575V · 5.5 kW	
		509 : 575V · 7.5 kW	
		510 : 575V · 11 kW	
		511 : 575V · 15 kW	
		612 : 690V · 18.5 kW	
		613 : 690V · 22 kW	
		614 : 690V · 30 kW	
		615 : 690V · 37 kW	
		616 : 690V · 45 kW	
		617 : 690V · 55 kW	
		618 : 690V · 75 kW	
		619 : 690V · 90 kW	
		620 : 690V · 110 kW	
		621 : 690V · 132 kW	
		622 : 690V · 160 kW	
		686 : 690V · 200 kW	
		687 : 690V · 250 kW	
		626 : 690V · 315 kW	
		628 : 690V · 400 kW	

參數碼	參數名稱	設定範圍	初始值
		629 : 690V · 450 kW 631 : 690V · 560 kW 632 : 690V · 630 kW	
00-01	變頻器額定電流顯示	依機種顯示	唯讀
00-02	參數管理設定	0 : 無功能 1 : 參數寫入保護 5 : kWh 顯示內容值歸零 6 : 重置 PLC (包含 CANopen 主站相關設定) 7 : 重置 CANopen 從站相關設定 9 : 參數重置 (基底頻率為 50 Hz) 10 : 參數重置 (基底頻率為 60 Hz)	0
00-03	開機顯示畫面選擇	0 : F (頻率指令) 1 : H (輸出頻率) 2 : U (使用者定義) 參數 00-04 3 : A (輸出電流)	0
00-04	多功能顯示選擇 (使用者定義)	0 : 顯示變頻器至電機之輸出電流 (A) (單位 : Amp) 1 : 顯示計數值 (c) (單位 : CNT) 2 : 顯示電機實際運轉頻率 (H.) (單位 : Hz) 3 : 顯示變頻器內直流側之電壓值 DC bus 電壓 (v) (單位 : V _{DC}) 4 : 顯示變頻器之 U · V · W 輸出電壓值 (E) (單位 : V _{AC}) 5 : 顯示變頻器輸出之功因角度 (n) (單位 : deg) 6 : 顯示變頻器輸出之功率 (P) (單位 : kW) 7 : 顯示電機實際速度 · 以 rpm 為單位 (r) (單位 : rpm) 8 : 顯示變頻器估算之輸出轉矩 % · 電機額定轉矩為 100% (t) (單位 : %) 9 : 顯示編碼器單圈回授位置 (G) (單位 : PLS) (參考參數 10-00 及 10-01) 10 : 顯示 PID 回授值 (b) (單位 : %) 11 : 顯示 AVI 類比輸入端子之訊號值 (1.) (單位 : %) 12 : 顯示 ACI 類比輸入端子之訊號值 (2.) (單位 : %) 13 : 顯示 AUI 類比輸入端子之訊號值 (3.) (單位 : %) 14 : 顯示變頻器功率模組 IGBT 的溫度 (i.) (單位 : °C) 15 : 顯示變頻器電源電容的溫度 (c.) (單位 : °C) 16 : 數位輸入 ON / OFF 狀態 (i) 17 : 數位輸出 ON / OFF 狀態 (o) 18 : 顯示正在執行的多點位置 (S) 19 : 數位輸入對應之 CPU 腳位狀態 (d) 20 : 數位輸出對應之 CPU 腳位狀態 (0.) 21 : 電機實際位置 (PG 卡 PG 1) (P.) 最大值為 32bits 顯示 22 : 脈波輸入頻率 (PG 卡 PG 2) (S.) 23 : 脈波輸入位置 (PG 卡 PG 2) (q.) 最大值為 32bits 顯示	3

參數碼	參數名稱	設定範圍	初始值	
		24：顯示脈波命令位置控制下的追隨誤差 (E.) 25：過載計數 (0.00~100.00%) (o.) (單位：%) 26：GFF 對地短路電流 (G.) (單位：%) 27：母線電壓 DC bus 鏈波 (r.) (單位：V _{DC}) 28：顯示 PLC 暫存器 D1043 之值 (C) 29：永磁同步電機磁極區段顯示 (EMC-PG01U 應用) (4.) 30：使用者定義輸出顯示 (U) 31：參數 00-05 使用者增益顯示 (K) 32：變頻器運轉時·電機的運轉圈數 (PG 卡應用·且有 Z 相訊號輸入) (Z.) 34：風扇運轉速度 (F.) (單位：%) 35：控制模式顯示 0：速度控制模式 (SPD) 1：轉矩控制模式 (TQR) (t.) 36：變頻器當前運轉載波頻率 (Hz) (J.) 38：變頻器狀態 (6.) 39：顯示變頻器估算之輸出正負轉矩·以 Nt-m 為單位 (t 0.0：正轉矩；- 0.0：負轉矩) (C.) 40：轉矩命令 (L.) (單位：%) 41：kWh 顯示 (J) (單位：kWh) 42：PID 目標值 (h.) (單位：%) 43：PID 補償 (o.) (單位：%) 44：PID 輸出頻率 (b.) (單位：Hz) 45：控制板硬體 ID 49：顯示電機溫度 (僅支援 KTY84-130) 51：PMSVC 轉矩補償量 52：AI10% 53：AI11% 54：PMFOC Ke 估測值 68：STO 版本 (d) 69：STO checksum 高字組 (d) 70：STO checksum 低字組 (d)		
↗	00-05	實際輸出頻率比例增益係數	0.00~160.00	1.00
	00-06	韌體版本	唯讀	唯讀
	00-07	參數保護解碼輸入	0~65535 0~4：記錄密碼錯誤次數	0
	00-08	參數保護密碼輸入	0~65535 0：未設定密碼鎖或參數 00-07 密碼輸入成功 1：參數已被鎖定	0
↗	00-10	控制模式	0：速度模式 1：位置控制模式 2：轉矩模式	0

參數碼	參數名稱	設定範圍	初始值																																
00-11	速度模式控制選擇	0：IMVF (感應電機 V/F 控制) 1：IMVFP (感應電機 V/F 控制+編碼器) 2：IM / PM / SynRM SVC (感應電機 / 永磁同步電機 / 磁阻電機 空間向量控制) 3：IMFOCPG (感應電機 磁場導向向量控制 + 編碼器) 4：PMFOCPG (永磁同步電機 磁場導向向量控制 + 編碼器) 5：IMFOC Sensorless (感應電機 磁場導向無感測向量控制) 6：PM Sensorless (永磁同步電機 磁場導向無感測向量控制) 7：IPM Sensorless (內插式永磁同步電機 磁場導向無感測向量控制) 8：SynRM Sensorless (同步磁阻 磁場導向無感測向量控制) 註記：575V 機種與 690V 機種僅支援設定值 0、1、2 (不包括 SynRM SVC)。	0																																
00-12	點對點位置模式	0：增量點對點定位 1：絕對點對點定位	0																																
00-13	轉矩模式控制選擇	0：IM TQCPG (感應電機 轉矩控制 + 編碼器) 1：PM TQCPG (永磁同步電機 轉矩控制 + 編碼器) 2：IM TQC Sensorless (感應電機 無感測轉矩控制) 4：SynRM TQC Sensorless (同步磁阻電機 無感測轉矩控制)	0																																
00-16	負載選擇	230V / 460V 機種 0：重載 1：超重載	0																																
		575V / 690V 機種 0：一般負載 1：重載 2：輕載	2																																
00-17	載波頻率 (kHz)	重載 <table border="1"> <thead> <tr> <th>控制模式 機種</th> <th>VF, SVC</th> <th>VFPG</th> <th>IM FOC, IM TQCPG</th> <th>PM FOC, PM TQCPG</th> <th>PM FOC, IPM FOC</th> <th>IMFOC, IMTQC</th> <th>SRM FOC*</th> </tr> </thead> <tbody> <tr> <td>VFD007 ~110C23A/E VFD007 ~150C43A/E</td> <td>2~15</td> <td>2~10</td> <td>2~10</td> <td>2~8</td> <td>4~8</td> <td>4~12</td> <td>4~8</td> </tr> <tr> <td>VFD150 ~370C23A/E VFD185 ~550C43A/E</td> <td>2~10</td> <td>2~10</td> <td>2~10</td> <td>2~8</td> <td>4~8</td> <td>4~10</td> <td>4~8</td> </tr> <tr> <td>VFD450 ~900C23A/E VFD750 ~5600C43A/E</td> <td>2~9</td> <td>2~9</td> <td>2~9</td> <td>2~8</td> <td>4~8</td> <td>4~9</td> <td>4~8</td> </tr> </tbody> </table>	控制模式 機種	VF, SVC	VFPG	IM FOC, IM TQCPG	PM FOC, PM TQCPG	PM FOC, IPM FOC	IMFOC, IMTQC	SRM FOC*	VFD007 ~110C23A/E VFD007 ~150C43A/E	2~15	2~10	2~10	2~8	4~8	4~12	4~8	VFD150 ~370C23A/E VFD185 ~550C43A/E	2~10	2~10	2~10	2~8	4~8	4~10	4~8	VFD450 ~900C23A/E VFD750 ~5600C43A/E	2~9	2~9	2~9	2~8	4~8	4~9	4~8	8
		控制模式 機種	VF, SVC	VFPG	IM FOC, IM TQCPG	PM FOC, PM TQCPG	PM FOC, IPM FOC	IMFOC, IMTQC	SRM FOC*																										
		VFD007 ~110C23A/E VFD007 ~150C43A/E	2~15	2~10	2~10	2~8	4~8	4~12	4~8																										
		VFD150 ~370C23A/E VFD185 ~550C43A/E	2~10	2~10	2~10	2~8	4~8	4~10	4~8																										
VFD450 ~900C23A/E VFD750 ~5600C43A/E	2~9	2~9	2~9	2~8	4~8	4~9	4~8																												
							6																												
							4																												
		*SRMFOC 模式下，載波預設值為 4 kHz																																	

參數碼	參數名稱	設定範圍	初始值																																								
		<p>超重載</p> <table border="1"> <thead> <tr> <th>控制模式 機種</th> <th>VF, SVC</th> <th>VFPG</th> <th>IM FOCPG, IM TQCPG</th> <th>PM FOCPG, PM TQCPG</th> <th>PM FOC, IPM FOC</th> <th>IM FOC, IM TQC</th> <th>SRM FOC*</th> </tr> </thead> <tbody> <tr> <td>VFD007 ~110C23A/E VFD007 ~150C43A/E</td> <td>2~15</td> <td>2~10</td> <td>2~8</td> <td>4~8</td> <td>4~10</td> <td>4~12</td> <td>4~8</td> </tr> <tr> <td>VFD150 ~450C23A/E VFD185 ~550C43A/E</td> <td>2~10</td> <td>2~10</td> <td>2~8</td> <td>4~8</td> <td>4~10</td> <td>4~10</td> <td>4~8</td> </tr> <tr> <td>VFD550 ~900C23A/E VFD750 ~3150C43A/E</td> <td>2~9</td> <td>2~9</td> <td>2~8</td> <td>4~8</td> <td>4~9</td> <td>4~9</td> <td>4~8</td> </tr> <tr> <td>VFD3550 ~5600C43A VFD3550~ 5600C43E</td> <td>2~9</td> <td>2~9</td> <td>2~8</td> <td>4~8</td> <td>4~9</td> <td>4~9</td> <td>4~8</td> </tr> </tbody> </table> <p>*SRMFOC 模式下，載波預設值為 4 kHz</p>	控制模式 機種	VF, SVC	VFPG	IM FOCPG, IM TQCPG	PM FOCPG, PM TQCPG	PM FOC, IPM FOC	IM FOC, IM TQC	SRM FOC*	VFD007 ~110C23A/E VFD007 ~150C43A/E	2~15	2~10	2~8	4~8	4~10	4~12	4~8	VFD150 ~450C23A/E VFD185 ~550C43A/E	2~10	2~10	2~8	4~8	4~10	4~10	4~8	VFD550 ~900C23A/E VFD750 ~3150C43A/E	2~9	2~9	2~8	4~8	4~9	4~9	4~8	VFD3550 ~5600C43A VFD3550~ 5600C43E	2~9	2~9	2~8	4~8	4~9	4~9	4~8	4 4 4 3
控制模式 機種	VF, SVC	VFPG	IM FOCPG, IM TQCPG	PM FOCPG, PM TQCPG	PM FOC, IPM FOC	IM FOC, IM TQC	SRM FOC*																																				
VFD007 ~110C23A/E VFD007 ~150C43A/E	2~15	2~10	2~8	4~8	4~10	4~12	4~8																																				
VFD150 ~450C23A/E VFD185 ~550C43A/E	2~10	2~10	2~8	4~8	4~10	4~10	4~8																																				
VFD550 ~900C23A/E VFD750 ~3150C43A/E	2~9	2~9	2~8	4~8	4~9	4~9	4~8																																				
VFD3550 ~5600C43A VFD3550~ 5600C43E	2~9	2~9	2~8	4~8	4~9	4~9	4~8																																				
		<p>575V / 690V (輕載 / 一般重載 / 重載)</p> <table border="1"> <thead> <tr> <th>控制模式 機種</th> <th>VF, VFPG, SVC</th> </tr> </thead> <tbody> <tr> <td>1~15HP (575V)</td> <td>2~15 kHz</td> </tr> <tr> <td>20~600HP (690V)</td> <td>2~9 kHz</td> </tr> <tr> <td>850HP (690V)</td> <td>2~9 kHz</td> </tr> </tbody> </table>	控制模式 機種	VF, VFPG, SVC	1~15HP (575V)	2~15 kHz	20~600HP (690V)	2~9 kHz	850HP (690V)	2~9 kHz	6 4 3																																
控制模式 機種	VF, VFPG, SVC																																										
1~15HP (575V)	2~15 kHz																																										
20~600HP (690V)	2~9 kHz																																										
850HP (690V)	2~9 kHz																																										
00-19	PLC 命令遮罩	<p>bit0：控制命令強制由 PLC 控制 bit1：頻率命令強制由 PLC 控制 bit2：位置命令強制由 PLC 控制 bit3：扭力命令強制由 PLC 控制</p>	唯讀																																								
00-20	頻率指令來源設定 (AUTO) / PID 目標來源選擇	<p>0：由數位操作器輸入 1：由通訊 RS-485 輸入 2：由外部類比輸入 (參數 03-00~03-02) 3：由外部 UP / DOWN 端子 (多功能輸入端子) 4：脈波 (Pulse) 輸入不帶轉向命令 (參考參數 10-16，不考慮方向)，需搭配 PG 卡 5：脈波 (Pulse) 輸入帶轉向命令 (參考參數 10-16)，需搭配 PG 卡 6：由 CANopen 通訊卡 8：由通訊卡(不含 CANopen 卡)</p>	0																																								
00-21	運轉指令來源設定 (AUTO)	<p>0：數位操作器操作 1：外部端子操作 2：通訊 RS-485 3：由 CANopen 通訊卡 5：由通訊卡 (不含 CANopen 卡)</p>	0																																								
00-22	停車方式	<p>0：以減速煞車方式停止 1：以自由運轉方式停止</p>	0																																								

參數碼	參數名稱	設定範圍	初始值
00-23	運轉方向選擇	0：可正反轉 1：禁止反轉 2：禁止正轉	0
00-24	頻率命令記憶參數 (頻率命令來源為數位操作器時)	僅供讀取	唯讀
00-25	使用者定義屬性	bit0~3：控制使用者定義的小數點數 0000b：無小數點 0001b：小數點 1 位 0010b：小數點 2 位 0011b：小數點 3 位 bit4~15：控制使用者定義的單位顯示 000xh：Hz 001xh：rpm 002xh：% 003xh：kg 004xh：m/s 005xh：kW 006xh：HP 007xh：ppm 008xh：1/m 009xh：kg/s 00Axxh：kg/m 00Bxxh：kg/h 00Cxxh：lb/s 00Dxxh：lb/m 00Exh：lb/h 00Fxxh：ft/s 010xxh：ft/m 011xxh：m 012xxh：ft 013xxh：degC 014xxh：degF 015xxh：mbar 016xxh：bar 017xxh：Pa 018xxh：kPa 019xxh：mWG 01Axxh：inWG 01Bxxh：ftWG 01Cxxh：psi 01Dxxh：atm 01Exh：L/s 01Fxxh：L/m 020xxh：L/h 021xxh：m ³ /s 022xxh：m ³ /h 023xxh：GPM 024xxh：CFM xxxxxh：Hz	0

參數碼	參數名稱	設定範圍	初始值
00-26	使用者定義的最大值	0：無功能 0~65535 (當參數 00-25 設定無小數點) 0.0~6553.5 (當參數 00-25 設定小數點 1 位) 0.00~655.35 (當參數 00-25 設定小數點 2 位) 0.000~65.535 (當參數 00-25 設定小數點 3 位)	0
00-27	使用者定義的設定值	僅供讀取	唯讀
00-29	LOCAL / REMOTE 動作選擇	0：使用標準的 HOA 功能 1：LOCAL / REMOTE 切換，不維持頻率與運轉狀態 2：LOCAL / REMOTE 切換，維持 Remote 的頻率與運轉狀態 3：LOCAL / REMOTE 切換，維持 Local 的頻率與運轉狀態 4：LOCAL / REMOTE 切換，維持兩者的頻率與運轉狀態	0
00-30	頻率指令來源設定 (HAND)	0：由數位操作器輸入 1：由通訊 RS-485 輸入 2：由外部類比輸入 (參數 03-00~03-02) 3：由外部 UP / DOWN 端子 (多功能輸入端子) 4：脈波 (Pulse) 輸入不帶轉向命令 (參考參數 10-16，不考慮方向) 5：脈波 (Pulse) 輸入帶轉向命令 (參考參數 10-16) 6：由 CANopen 通訊卡 8：由通訊卡 (不含 CANopen 通訊卡)	0
00-31	運轉指令來源設定 (HAND)	0：數位操作器操作 1：外部端子操作 2：通訊 RS-485 3：由 CANopen 通訊卡 5：由通訊卡 (不含 CANopen 通訊卡)	0
00-32	數位操作器 STOP 鍵致能	0：數位操作器 STOP 鍵無效 1：數位操作器 STOP 鍵有效	0
00-33	RPWM 模式選擇	0：無功能 1：RPWM 模式 1 2：RPWM 模式 2 3：RPWM 模式 3	0
00-34	RPWM 範圍	0.0~4.0 kHz 參數 00-17=4 kHz、8 kHz：0.0~2.0 kHz 參數 00-17=5 kHz、6 kHz、7 kHz：0.0~4.0 kHz	0.0
00-37	過調變增益	80~120	100
00-48	電流顯示濾波時間	0.001~65.535 秒	0.100
00-49	數位操作器顯示濾波時間	0.001~65.535 秒	0.100
00-50	軟體版本日期碼	僅供讀取	唯讀

01 基本參數

參數碼	參數名稱	設定範圍	初始值
↗ 01-00	最高操作頻率	0.00~599.00 Hz	60.00 / 50.00
↗ 01-01	電機 1 額定 / 基底頻率設定	0.00~599.00 Hz	60.00 / 50.00
↗ 01-02	電機 1 額定 / 基底輸出電壓設定	230V 機種：0.0~255.0 V 460V 機種：0.0~510.0 V 575V 機種：0.0~637.0 V 690V 機種：0.0~765.0 V	200.0 400.0 600.0 660.0
01-03	電機 1 輸出中間 1 頻率設定	0.00~599.00 Hz	3.00
↗ 01-04	電機 1 輸出中間 1 電壓設定	230V 機種：0.0~240.0 V 460V 機種：0.0~480.0 V 575V 機種：0.0~637.0 V 690V 機種：0.0~720.0 V	11.0 22.0 0.0 0.0
01-05	電機 1 輸出中間 2 頻率設定	0.00~599.00 Hz	1.50
↗ 01-06	電機 1 輸出中間 2 電壓設定	230V 機種：0.0~240.0 V 460V 機種：0.0~480.0 V 575V 機種：0.0~637.0 V 690V 機種：0.0~720.0 V	5.0 10.0 0.0 0.0
01-07	電機 1 輸出最低頻率設定	0.00~599.00 Hz	0.50
↗ 01-08	電機 1 輸出最小電壓設定	230V 機種：0.0~240.0 V 460V 機種：0.0~480.0 V 575V 機種：0.0~637.0 V 690V 機種：0.0~720.0 V	1.0 2.0 0.0 0.0
01-09	啟動頻率	0.00~599.00 Hz	0.50
↗ 01-10	上限頻率	0.00~599.00 Hz	599.00
↗ 01-11	下限頻率	0.00~599.00 Hz	0
↗ 01-12	第一加速時間設定	參數 01-45=0：0.00~600.00 秒 參數 01-45=1：0.0~6000.0 秒 30HP 以上機種預設值：60.00 / 60.0	10.00
↗ 01-13	第一減速時間設定	參數 01-45=0：0.00~600.00 秒 參數 01-45=1：0.0~6000.0 秒 30 HP 以上機種預設值：60.00 / 60.0	10.00
↗ 01-14	第二加速時間設定	參數 01-45=0：0.00~600.00 秒 參數 01-45=1：0.0~6000.0 秒 30 HP 以上機種預設值：60.00 / 60.0	10.00
↗ 01-15	第二減速時間設定	參數 01-45=0：0.00~600.00 秒 參數 01-45=1：0.0~6000.0 秒 30 HP 以上機種預設值：60.00 / 60.0	10.00

參數碼	參數名稱	設定範圍	初始值
✓ 01-16	第三加速時間設定	參數 01-45=0 : 0.00~600.00 秒 參數 01-45=1 : 0.0~6000.0 秒 30 HP 以上機種預設值 : 60.00 / 60.0	10.00
✓ 01-17	第三減速時間設定	參數 01-45=0 : 0.00~600.00 秒 參數 01-45=1 : 0.0~6000.0 秒 30 HP 以上機種預設值 : 60.00 / 60.0	10.00
✓ 01-18	第四加速時間設定	參數 01-45=0 : 0.00~600.00 秒 參數 01-45=1 : 0.0~6000.0 秒 30 HP 以上機種預設值 : 60.00 / 60.0	10.00
✓ 01-19	第四減速時間設定	參數 01-45=0 : 0.00~600.00 秒 參數 01-45=1 : 0.0~6000.0 秒 30 HP 以上機種預設值 : 60.00 / 60.0	10.00
✓ 01-20	寸動 (JOG) 加速時間設定	參數 01-45=0 : 0.00~600.00 秒 參數 01-45=1 : 0.0~6000.0 秒 30 HP 以上機種預設值 : 60.00 / 60.0	10.00
✓ 01-21	寸動 (JOG) 減速時間設定	參數 01-45=0 : 0.00~600.00 秒 參數 01-45=1 : 0.0~6000.0 秒 30 HP 以上機種預設值 : 60.00 / 60.0	10.00
✓ 01-22	寸動 (JOG) 頻率設定	0.00~599.00 Hz	6.00
✓ 01-23	第一段 / 第四段加減速切換頻率	0.00~599.00 Hz	0.00
✓ 01-24	S 加速起始時間設定 1	參數 01-45=0 : 0.00~25.00 秒 參數 01-45=1 : 0.0~250.0 秒	0.20
✓ 01-25	S 加速到達時間設定 2	參數 01-45=0 : 0.00~25.00 秒 參數 01-45=1 : 0.0~250.0 秒	0.20
✓ 01-26	S 減速起始時間設定 1	參數 01-45=0 : 0.00~25.00 秒 參數 01-45=1 : 0.0~250.0 秒	0.20
✓ 01-27	S 減速到達時間設定 2	參數 01-45=0 : 0.00~25.00 秒 參數 01-45=1 : 0.0~250.0 秒	0.20
01-28	禁止設定頻率 1 上限	0.00~599.00 Hz	0.00
01-29	禁止設定頻率 1 下限	0.00~599.00 Hz	0.00
01-30	禁止設定頻率 2 上限	0.00~599.00 Hz	0.00
01-31	禁止設定頻率 2 下限	0.00~599.00 Hz	0.00
01-32	禁止設定頻率 3 上限	0.00~599.00 Hz	0.00
01-33	禁止設定頻率 3 下限	0.00~599.00 Hz	0.00
01-34	零速模式選擇	0 : 輸出等待 1 : 零速運轉 2 : 最低頻率 (依據參數 01-07、01-41)	0
✓ 01-35	電機 2 額定 / 基底頻率設定	0.00~599.00 Hz	60.00 / 50.00

參數碼	參數名稱	設定範圍	初始值
↗	01-36 電機 2 額定 / 基底電壓設定	230V 機種：0.0~255.0 V	200.0
		460V 機種：0.0~510.0 V	400.0
		575V 機種：0.0~637.0 V	600.0
		690V 機種：0.0~765.0 V	660.0
	01-37 電機 2 輸出中間 1 頻率設定	0.00~599.00 Hz	3.00
↗	01-38 電機 2 輸出中間 1 電壓設定	230V 機種：0.0~240.0 V	11.0
		460V 機種：0.0~480.0 V	22.0
		575V 機種：0.0~637.0 V	0.0
		690V 機種：0.0~720.0 V	0.0
	01-39 電機 2 輸出中間 2 頻率設定	0.00~599.00 Hz	1.50
↗	01-40 電機 2 輸出中間 2 電壓設定	230V 機種：0.0~240.0 V	5.0
		460V 機種：0.0~480.0 V	10.0
		575V 機種：0.0~637.0 V	0.0
		690V 機種：0.0~720.0 V	0.0
	01-41 電機 2 輸出最低頻率設定	0.00~599.00 Hz	0.50
↗	01-42 電機 2 輸出最小電壓設定	230V 機種：0.0~240.0 V	1.0
		460V 機種：0.0~480.0 V	2.0
		575V 機種：0.0~637.0 V	0.0
		690V 機種：0.0~720.0 V	0.0
	01-43 V/F 曲線選擇	0：依照參數 01-00~01-08 設定 1：1.5 次方 V/F 曲線 2：2 次方 V/F 曲線 3：60 Hz 規格、50 Hz 時達電壓飽和 4：72 Hz 規格、60 Hz 時達電壓飽和 5：50 Hz 規格、3 次方遞減 6：50 Hz 規格、2 次方遞減 7：60 Hz 規格、3 次方遞減 8：60 Hz 規格、2 次方遞減 9：50 Hz 規格、起動轉矩中 10：50 Hz 規格、起動轉矩大 11：60 Hz 規格、起動轉矩中 12：60 Hz 規格、起動轉矩大 13：90 Hz 規格、60 Hz 時達電壓飽和 14：120 Hz 規格、60 Hz 時達電壓飽和 15：180 Hz 規格、60 Hz 時達電壓飽和	0
↗	01-44 自動加減速設定	0：直線加減速	0
		1：自動加速及直線減速	
		2：直線加速及自動減速	
		3：自動加減速	
		4：直線，以自動加減速作為失速防止 (受限參數 01-12~01-21)	

參數碼	參數名稱	設定範圍	初始值
01-45	加減速及 S 曲線時間單位	0：單位 0.01 秒 1：單位 0.1 秒	0
↘ 01-46	CANopen 快速停止時間	參數 01-45=0：0.00~600.00 秒 參數 01-45=1：0.0~6000.0 秒	1.00
01-49	減速方式選擇	0：一般減速 1：過電壓激磁減速 2：牽引能量控制 (TEC) 3：電磁能量牽引控制	0
↘ 01-50	電磁牽引能耗係數	0.00~5.00 Hz	0.50
↘ 01-51	弱磁區過載失速防止時間	0.00~600.00 秒	1.00
01-52	零速延遲時間	0~65535 ms	0
01-53	零速延遲準位	0.00~599.00 Hz	1.00
01-54	零速延遲逾時時間	0.00~655.35 秒	0.00

02 數位輸入 / 輸出功能參數

參數碼	參數名稱	設定範圍	初始值
02-00	二線 / 三線式運轉控制	0：二線式模式 1 · 電源啟動運轉控制動作 1：二線式模式 2 · 電源啟動運轉控制動作 2：三線式 · 電源啟動運轉控制動作 7：單線式 · 位置控制模式下的 Servo ON 端子 (僅正轉端子有效)	0
02-01	多功能輸入指令一 (MI1)	0：無功能	1
02-02	多功能輸入指令二 (MI2)	1：多段速指令 1 / 多點位置指令 1	2
02-03	多功能輸入指令三 (MI3)	2：多段速指令 2 / 多點位置指令 2	3
02-04	多功能輸入指令四 (MI4)	3：多段速指令 3 / 多點位置指令 3	4
02-05	多功能輸入指令五 (MI5)	4：多段速指令 4 / 多點位置指令 4	0
02-06	多功能輸入指令六 (MI6)	5：異常復歸指令 Reset	0
02-07	多功能輸入指令七 (MI7)	6：JOG 指令 (依 KPC-CC01 或外部控制)	0
02-08	多功能輸入指令八 (MI8)	7：加減速禁止指令	0
02-26	加裝擴充卡之輸入端子 (MI10)	8：第一、二加減速時間切換	0
02-27	加裝擴充卡之輸入端子 (MI11)	9：第三、四加減速時間切換	0
02-28	加裝擴充卡之輸入端子 (MI12)	10：外部錯誤 (EF) 輸入 (參數 07-20)	0
02-29	加裝擴充卡之輸入端子 (MI13)	11：外部中斷 B.B. 輸入 (Base Block)	0
02-30	加裝擴充卡之輸入端子 (MI14)	12：電壓輸出禁能	0
02-31	加裝擴充卡之輸入端子 (MI15)	13：取消自動加減速設定	0
		14：電機 1、2 切換 15：轉速命令來自 AVI 16：轉速命令來自 ACI 17：轉速命令來自 AUI 18：強制停機 (參數 07-20) 19：頻率遞增命令 20：頻率遞減命令 21：PID 功能取消 22：計數器清除 23：計數輸入 (MI6) 24：外部正轉寸動命令 25：外部反轉寸動命令 26：TQC / FOC 模式切換 27：ASR1 / ASR2 切換 28：緊急停止 (EF1) 29：電機線圈 Y 接確認訊號 30：電機線圈 Δ 接確認訊號 31：高轉矩命令偏壓 (參數 11-30) 32：中轉矩命令偏壓 (參數 11-31) 33：低轉矩命令偏壓 (參數 11-32) 35：單點定位致能	

參數碼	參數名稱	設定範圍	初始值
		36：多點位置教導致能 37：脈波命令位置控制致能 38：寫入 EEPROM 禁止 39：轉矩命令方向 40：強制自由運轉停止 41：HAND 切換 42：AUTO 切換 43：解析度切換致能 (參考參數 02-48) 44：反向極限開關 (NL) 45：正向極限開關 (PL) 46：ORG 開關 47：復歸原點動作致能 48：機械齒輪比切換 49：變頻器致能 50：從站 dEb 動作輸入 51：PLC 模式切換的選擇 (bit 0) 52：PLC 模式切換的選擇 (bit 1) 53：CANopen 快速停車的觸發 55：外部煞車釋放確認信號 56：LOCAL / REMOTE 切換 88：多點位置指令確認 89：速度 / 位置控制模式切換 0：速度模式 1：位置模式 90：位置命令來源切換 0：內部暫存器輸入 1：外部脈波輸入	
↗	02-09 外部端子 UP / DOWN 鍵模式	0：依加減速時間 1：定速 (參數 02-10)	0
↗	02-10 外部端子 UP / DOWN 鍵加減速速率	0.001~1.000 Hz / ms	0.001
↗	02-11 多功能輸入響應時間	0.000~30.000 秒	0.005
↗	02-12 多功能輸入模式選擇	0000h~FFFFh (0：N.O.；1：N.C.)	0000h
↗	02-13 多功能輸出 1 (RLY1)	0：無功能	11
↗	02-14 多功能輸出 2 (RLY2)	1：運轉中指示	1
↗	02-16 多功能輸出 3 (MO1)	2：運轉速度到達	66
↗	02-17 多功能輸出 4 (MO2)	3：任意頻率到達 1 (參數 02-22)	0
↗	02-36 加裝 I/O 擴充卡之輸出端子 (MO10) 或 (RA10)	4：任意頻率到達 2 (參數 02-24) 5：零速 (頻率命令)	0
↗	02-37 加裝 I/O 擴充卡之輸出端子 (MO11) 或 (RA11)	6：零速含 STOP (頻率命令) 7：過轉矩 1 (參數 06-06-06-08)	0

參數碼	參數名稱	設定範圍	初始值
02-38	加裝 I/O 擴充卡之輸出端子 (RA12)	8：過轉矩 2 (參數 06-09~06-11) 9：變頻器準備完成	0
02-39	加裝 I/O 擴充卡之輸出端子 (RA13)	10：低電壓警報 (Lv) (參數 06-00) 11：故障指示	0
02-40	加裝 I/O 擴充卡之輸出端子 (RA14)	12：機械煞車釋放 (參數 02-32) 13：過熱警告 (參數 06-15)	0
02-41	加裝 I/O 擴充卡之輸出端子 (RA15)	14：軟體煞車動作指示 (參數 07-00) 15：PID 回授異常 (參數 08-13、08-14)	0
02-42	加裝 I/O 擴充卡之輸出端子 (MO16 虛擬端子)	16：滑差異常 (oSL) 17：計數值到達 不歸 0 (參數 02-20)	0
02-43	加裝 I/O 擴充卡之輸出端子 (MO17 虛擬端子)	18：計數值到達 歸 0 (參數 02-19) 19：外部中斷 B. B.輸入 (Base Block)	0
02-44	加裝 I/O 擴充卡之輸出端子 (MO18 虛擬端子)	20：警告輸出 21：過電壓警告	0
02-45	加裝 I/O 擴充卡之輸出端子 (MO19 虛擬端子)	22：過電流失速防止警告 23：過電壓失速防止警告	0
02-46	加裝 I/O 擴充卡之輸出端子 (MO20 虛擬端子)	24：變頻器操作來源 25：正轉命令 26：反轉命令 27：高於等於參數 02-33 設定電流準位時輸出 (\geq 02-33) 28：低於參數 02-33 設定電流準位時輸出 ($<$ 02-33) 29：高於等於參數 02-34 的設定頻率時輸出 (\geq 02-34) 30：低於參數 02-34 的設定頻率時輸出 ($<$ 02-34) 31：電機線圈切換 Y 接命令 32：電機線圈切換 Δ 接命令 33：零速 (實際輸出頻率) 34：零速含 Stop (實際輸出頻率) 35：錯誤輸出選擇 1 (參數 06-23) 36：錯誤輸出選擇 2 (參數 06-24) 37：錯誤輸出選擇 3 (參數 06-25) 38：錯誤輸出選擇 4 (參數 06-26) 39：位置到達 (參數 11-65、11-66) 40：運轉速度到達含停止 42：天車動作 43：電機實際轉速偵測 44：低電流輸出 (搭配參數 06-71~06-73) 45：UVW 輸出電磁閥開關動作 46：主站 dEb 動作發生輸出 47：煞車閉合輸出 49：復歸原點動作完成 50：提供給 CANopen 當作控制輸出	0

參數碼	參數名稱	設定範圍	初始值
		51：提供給 RS-485 介面 (InnerCOM / Modbus) 內部通訊做為控制類比輸出 52：提供給通訊卡當作控制輸出 65：提供給 CANopen 與 RS485 當作控制輸出 66：SO 輸出邏輯 A 67：類比輸入準位到達輸出 68：SO 輸出邏輯 B 70：FAN 警告輸出 75：正轉運行狀態 76：反轉運行狀態	
✓	02-18 多功能輸出方向	0000h~FFFFh (0：N.O.；1：N.C.)	0000h
✓	02-19 最後計數值到達設定 (歸 0)	0~65500	0
✓	02-20 計數值到達設定 (不歸 0)	0~65500	0
✓	02-21 數位輸出增益 (DFM)	1~166	1
✓	02-22 任意到達頻率 1	0.00~599.00 Hz	60.00 / 50.00
✓	02-23 任意到達頻率 1 寬度	0.00~599.00 Hz	2.00
✓	02-24 任意到達頻率 2	0.00~599.00 Hz	60.00 / 50.00
✓	02-25 任意到達頻率 2 寬度	0.00~599.00 Hz	2.00
	02-32 煞車動作延遲時間	0.000~65.000 秒	0.000
✓	02-33 多功能輸出端子動作之輸出電流準位設定	0~100%	0
✓	02-34 多功能輸出端子動作之輸出頻率設定	0.00~599.00 Hz (使用 PG 時，為電機速度)	3.00
✓	02-35 重置、電源啟動後外部控制運轉選擇	0：無效 1：重置後，若運轉命令存在，則變頻器執行運轉	0
✓	02-47 電機零速速度準位	0~65535 rpm	0
✓	02-48 解析度切換的最大頻率	0.00~599.00 Hz	60.00
✓	02-49 切換最高輸出頻率之延遲時間	0.000~65.000 秒	0.000
	02-50 多功能輸入端子動作狀態	監控多功能輸入端子動作狀態	唯讀
	02-51 多功能輸出端子動作狀態	監控多功能輸出端子動作狀態	唯讀
	02-52 顯示被 PLC 所使用的外部多功能輸入端子	監控 PLC 功能輸入端子動作狀態	唯讀
	02-53 顯示被 PLC 所使用的外部多功能輸出端子	監控 PLC 功能輸出端子動作狀態	唯讀
	02-54 顯示外部端子使用頻率命令記憶	0.00~599.00 Hz (僅供讀取)	唯讀
	02-56 煞車釋放檢查時間	0.000~65.000 秒	0.000
✓	02-57 多功能輸出端子動作 42 之抱閘電流檢出準位	0~100%	0

	參數碼	參數名稱	設定範圍	初始值
↗	02-58	多功能輸出端子動作 42 之抱閘輸出頻率檢出	0.00~599.00 Hz	0.00
↗	02-63	頻率到達檢出幅值	0.00~599.00 Hz	0.00
	02-70	擴充 IO 卡識別參數	1 : EMC-BPS01 4 : EMC-D611A 5 : EMC-D42A 6 : EMC-R6AA 11 : EMC-A22A	唯讀
	02-71	DFM 輸出選擇	0 : DFM 輸出頻率使用速度控制後的輸出頻率 1 : DFM 輸出頻率使用系統加減速的輸出頻率	0
↗	02-74	內部外部多功能輸入端子選擇	0000~FFFFh	0000h
↗	02-75	內部多功能輸入端子接點狀態設定	0000~FFFFh	0000h

03 類比輸入 / 輸出功能參數

參數碼	參數名稱	設定範圍	初始值
✓ 03-00	AVI 類比輸入功能選擇	0：無功能	1
✓ 03-01	ACI 類比輸入功能選擇	1：頻率命令 (轉矩控制模式下的轉速限制)	0
✓ 03-02	AUI 類比輸入功能選擇	2：轉矩命令 (速度控制模式下的轉矩限制)	0
		3：轉矩補償命令 4：PID 目標值 5：PID 回授訊號 6：熱敏電阻輸入值 (PTC / KTY-84) 7：正向轉矩限制 8：負向轉矩限制 9：回升轉矩限制 10：正 / 負向轉矩限制 11：PT100 熱敏電阻輸入值 13：PID 補償量	
✓ 03-03	AVI 類比輸入偏壓	-100.0~100.0%	0.0
✓ 03-04	ACI 類比輸入偏壓	-100.0~100.0%	0.0
✓ 03-05	AUI 類比輸入偏壓	-100.0~100.0%	0.0
✓ 03-07	AVI 正負偏壓模式	0：無偏壓 1：低於偏壓 = 偏壓	0
✓ 03-08	ACI 正負偏壓模式	2：高於偏壓 = 偏壓	
✓ 03-09	AUI 正負偏壓模式	3：以偏壓為中心取絕對值 4：以偏壓為中心	
✓ 03-10	類比信號輸入為負頻率的反轉設定	0：不允許負頻率輸入，正反轉動作由數位操作器或外部端子控制 1：允許負頻率輸入，正頻率正轉，負頻率反轉，數位操作器或外部端子控制無法控制正反轉	0
✓ 03-11	AVI 類比輸入增益	-500.0~500.0%	100.0
✓ 03-12	ACI 類比輸入增益	-500.0~500.0%	100.0
✓ 03-13	AUI 類比輸入正向增益	-500.0~500.0%	100.0
✓ 03-14	AUI 類比輸入負向增益	-500.0~500.0%	100.0
✓ 03-15	AVI 類比輸入濾波時間	0.00~20.00 秒	0.01
✓ 03-16	ACI 類比輸入濾波時間	0.00~20.00 秒	0.01
✓ 03-17	AUI 類比輸入濾波時間	0.00~20.00 秒	0.01
✓ 03-18	類比輸入相加功能	0：不可相加 (AVI、ACI、AUI) 1：可相加	0
03-19	類比輸入 4~20 mA 斷線選擇	0：無斷線選擇 1：以斷線前的頻率命令持續運轉 2：減速到 0 Hz 3：立即停車並顯示 ACE 4：以下限頻率 (參數 01-11) 運行並顯示警告碼 ANL	0

	參數碼	參數名稱	設定範圍	初始值
✓	03-20	AFM1 多功能輸出 1	0 : 輸出頻率 (Hz)	0
✓	03-23	AFM2 多功能輸出 2	1 : 頻率命令 (Hz)	0
			2 : 電機轉速 (Hz) 3 : 輸出電流 (rms) 4 : 輸出電壓 5 : DC bus 電壓 6 : 功率因數 7 : 功率 8 : 輸出轉矩 9 : AVI 10 : ACI 11 : AUI 12 : Iq 電流命令 13 : Iq 回授值 14 : Id 電流命令 15 : Id 回授值 18 : 轉矩命令 19 : PG2 頻率命令 20 : CANopen 類比輸出 21 : RS-485 類比輸出 22 : 通訊卡類比輸出 23 : 固定電壓輸出 25 : CANopen 與 RS-485 類比輸出	
✓	03-21	AFM1 類比輸出一增益	0.0~500.0%	100.0
✓	03-22	AFM1 類比輸出一反向致能	0 : 輸出電壓絕對值 1 : 反向輸出 0 V ; 正向輸出 0~10 V 2 : 反向輸出 5~0 V ; 正向輸出 5~10 V	0
✓	03-24	AFM2 類比輸出二增益	0.0~500.0%	100.0
✓	03-25	AFM2 類比輸出二反向致能	0 : 輸出電壓絕對值 1 : 反向輸出 0 V ; 正向輸出 0~10 V 2 : 反向輸出 5~0 V ; 正向輸出 5~10 V	0
✓	03-27	AFM2 輸出偏壓	-100.00~100.00%	0.00
✓	03-28	AVI 端子輸入選擇	0 : 0~10 V 1 : 0~20 mA 2 : 4~20 mA	0
✓	03-29	ACI 端子輸入選擇	0 : 4~20 mA 1 : 0~10 V 2 : 0~20 mA	0
	03-30	顯示被 PLC 所使用的類比輸出端子	監控 PLC 功能類比輸出端子動作狀態	唯讀

參數碼	參數名稱	設定範圍	初始值
03-31	AFM2 輸出選擇	0 : 0~20 mA 輸出 1 : 4~20 mA 輸出	0
03-32	AFM1 直流輸出設定準位	0.00~100.00%	0.00
03-33	AFM2 直流輸出設定準位	0.00~100.00%	0.00
03-35	AFM1 輸出濾波時間	0.00~20.00 秒	0.01
03-36	AFM2 輸出濾波時間	0.00~20.00 秒	0.01
03-44	MO 輸出的 AI 來源	0 : AVI 1 : ACI 2 : AUI	0
03-45	MO 輸出 AI 上限值	-100.00~100.00%	50.00
03-46	MO 輸出 AI 下限值	-100.00~100.00%	10.00
03-50	類比輸入曲線選擇	0 : 一般曲線 1 : AVI 三點曲線 2 : ACI 三點曲線 3 : AVI & ACI 三點曲線 4 : AUI 三點曲線 5 : AVI & AUI 三點曲線 6 : ACI & AUI 三點曲線 7 : AVI & ACI & AUI 三點曲線	0
03-51	AVI 最低點	參數 03-28 = 0 · 0.00~10.00 V 參數 03-28 = 1 · 0.00~20.00 mA 參數 03-28 = 2 · 4.00~20.00 mA	0.00 0.00 4.00
03-52	AVI 最低點對應百分比	-100.00~100.00%	0.00
03-53	AVI 中間點	參數 03-28 = 0 · 0.00~10.00 V 參數 03-28 = 1 · 0.00~20.00 mA 參數 03-28 = 2 · 4.00~20.00 mA	5.00 10.00 12.00
03-54	AVI 中間點對應百分比	-100.00~100.00%	50.00
03-55	AVI 最高點	參數 03-28 = 0 · 0.00~10.00 V 參數 03-28 = 1 · 0.00~20.00 mA 參數 03-28 = 2 · 4.00~20.00 mA	10.00 20.00 20.00
03-56	AVI 最高點對應百分比	-100.00~100.00%	100.00
03-57	ACI 最低點	參數 03-29 = 0 · 4.00~20.00 mA 參數 03-29 = 1 · 0.00~10.00 V 參數 03-29 = 2 · 0.00~20.00 mA	4.00 0.00 0.00
03-58	ACI 最低點對應百分比	-100.00~100.00%	0.00
03-59	ACI 中間點	參數 03-29 = 0 · 4.00~20.00 mA 參數 03-29 = 1 · 0.00~10.00 V 參數 03-29 = 2 · 0.00~20.00 mA	12.00 5.00 10.00
03-60	ACI 中間點對應百分比	-100.00~100.00%	50.00

參數碼	參數名稱	設定範圍	初始值
✓ 03-61	ACI 最高點	參數 03-29 = 0 · 4.00~20.00 mA	20.00
		參數 03-29 = 1 · 0.00~10.00 V	10.00
		參數 03-29 = 2 · 0.00~20.00 mA	20.00
✓ 03-62	ACI 最高點對應百分比	-100.00~100.00%	100.00
✓ 03-63	正電壓 AUI 最低點	0.00~10.00 V	0.00
✓ 03-64	正電壓 AUI 最低點對應百分比	-100.00~100.00%	0.00
✓ 03-65	正電壓 AUI 中間點	0.00~10.00 V	5.00
✓ 03-66	正電壓 AUI 中間點對應百分比	-100.00~100.00%	50.00
✓ 03-67	正電壓 AUI 最高點	0.00~10.00 V	10.00
✓ 03-68	正電壓 AUI 最高點對應百分比	-100.00~100.00%	100.00
✓ 03-69	負電壓 AUI 最高點	-10.00~0.00 V	0.00
✓ 03-70	負電壓 AUI 最高點對應百分比	-100.00~100.00%	0.00
✓ 03-71	負電壓 AUI 中間點	-10.00~0.00 V	-5.00
✓ 03-72	負電壓 AUI 中間點對應百分比	-100.00~100.00%	-50.00
✓ 03-73	負電壓 AUI 最低點	-10.00~0.00 V	-10.00
✓ 03-74	負電壓 AUI 最低點對應百分比	-100.00~100.00%	-100.00

04 多段速參數

參數碼	參數名稱	設定範圍	初始值
✓ 04-00	第一段速	0.00~599.00 Hz	0.00
✓ 04-01	第二段速	0.00~599.00 Hz	0.00
✓ 04-02	第三段速	0.00~599.00 Hz	0.00
✓ 04-03	第四段速	0.00~599.00 Hz	0.00
✓ 04-04	第五段速	0.00~599.00 Hz	0.00
✓ 04-05	第六段速	0.00~599.00 Hz	0.00
✓ 04-06	第七段速	0.00~599.00 Hz	0.00
✓ 04-07	第八段速	0.00~599.00 Hz	0.00
✓ 04-08	第九段速	0.00~599.00 Hz	0.00
✓ 04-09	第十段速	0.00~599.00 Hz	0.00
✓ 04-10	第十一段速	0.00~599.00 Hz	0.00
✓ 04-11	第十二段速	0.00~599.00 Hz	0.00
✓ 04-12	第十三段速	0.00~599.00 Hz	0.00
✓ 04-13	第十四段速	0.00~599.00 Hz	0.00
✓ 04-14	第十五段速	0.00~599.00 Hz	0.00
✓ 04-15	位置指令 1 轉數	-30000~30000	0
✓ 04-16	位置指令 1 脈波數	-32767~32767	0
✓ 04-17	位置指令 2 轉數	-30000~30000	0
✓ 04-18	位置指令 2 脈波數	-32767~32767	0
✓ 04-19	位置指令 3 轉數	-30000~30000	0
✓ 04-20	位置指令 3 脈波數	-32767~32767	0
✓ 04-21	位置指令 4 轉數	-30000~30000	0
✓ 04-22	位置指令 4 脈波數	-32767~32767	0
✓ 04-23	位置指令 5 轉數	-30000~30000	0
✓ 04-24	位置指令 5 脈波數	-32767~32767	0
✓ 04-25	位置指令 6 轉數	-30000~30000	0
✓ 04-26	位置指令 6 脈波數	-32767~32767	0
✓ 04-27	位置指令 7 轉數	-30000~30000	0
✓ 04-28	位置指令 7 脈波數	-32767~32767	0
✓ 04-29	位置指令 8 轉數	-30000~30000	0
✓ 04-30	位置指令 8 脈波數	-32767~32767	0
✓ 04-31	位置指令 9 轉數	-30000~30000	0
✓ 04-32	位置指令 9 脈波數	-32767~32767	0
✓ 04-33	位置指令 10 轉數	-30000~30000	0
✓ 04-34	位置指令 10 脈波數	-32767~32767	0
✓ 04-35	位置指令 11 轉數	-30000~30000	0
✓ 04-36	位置指令 11 脈波數	-32767~32767	0

	參數碼	參數名稱	設定範圍	初始值
✓	04-37	位置指令 12 轉數	-30000~30000	0
✓	04-38	位置指令 12 脈波數	-32767~32767	0
✓	04-39	位置指令 13 轉數	-30000~30000	0
✓	04-40	位置指令 13 脈波數	-32767~32767	0
✓	04-41	位置指令 14 轉數	-30000~30000	0
✓	04-42	位置指令 14 脈波數	-32767~32767	0
✓	04-43	位置指令 15 轉數	-30000~30000	0
✓	04-44	位置指令 15 脈波數	-32767~32767	0
✓	04-50	PLC 暫存位置 0	0~65535	0
✓	04-51	PLC 暫存位置 1	0~65535	0
✓	04-52	PLC 暫存位置 2	0~65535	0
✓	04-53	PLC 暫存位置 3	0~65535	0
✓	04-54	PLC 暫存位置 4	0~65535	0
✓	04-55	PLC 暫存位置 5	0~65535	0
✓	04-56	PLC 暫存位置 6	0~65535	0
✓	04-57	PLC 暫存位置 7	0~65535	0
✓	04-58	PLC 暫存位置 8	0~65535	0
✓	04-59	PLC 暫存位置 9	0~65535	0
✓	04-60	PLC 暫存位置 10	0~65535	0
✓	04-61	PLC 暫存位置 11	0~65535	0
✓	04-62	PLC 暫存位置 12	0~65535	0
✓	04-63	PLC 暫存位置 13	0~65535	0
✓	04-64	PLC 暫存位置 14	0~65535	0
✓	04-65	PLC 暫存位置 15	0~65535	0
✓	04-66	PLC 暫存位置 16	0~65535	0
✓	04-67	PLC 暫存位置 17	0~65535	0
✓	04-68	PLC 暫存位置 18	0~65535	0
✓	04-69	PLC 暫存位置 19	0~65535	0
✓	04-70	PLC 應用參數 0	0~65535	0
✓	04-71	PLC 應用參數 1	0~65535	0
✓	04-72	PLC 應用參數 2	0~65535	0
✓	04-73	PLC 應用參數 3	0~65535	0
✓	04-74	PLC 應用參數 4	0~65535	0
✓	04-75	PLC 應用參數 5	0~65535	0

	參數碼	參數名稱	設定範圍	初始值
✓	04-76	PLC 應用參數 6	0~65535	0
✓	04-77	PLC 應用參數 7	0~65535	0
✓	04-78	PLC 應用參數 8	0~65535	0
✓	04-79	PLC 應用參數 9	0~65535	0
✓	04-80	PLC 應用參數 10	0~65535	0
✓	04-81	PLC 應用參數 11	0~65535	0
✓	04-82	PLC 應用參數 12	0~65535	0
✓	04-83	PLC 應用參數 13	0~65535	0
✓	04-84	PLC 應用參數 14	0~65535	0
✓	04-85	PLC 應用參數 15	0~65535	0
✓	04-86	PLC 應用參數 16	0~65535	0
✓	04-87	PLC 應用參數 17	0~65535	0
✓	04-88	PLC 應用參數 18	0~65535	0
✓	04-89	PLC 應用參數 19	0~65535	0
✓	04-90	PLC 應用參數 20	0~65535	0
✓	04-91	PLC 應用參數 21	0~65535	0
✓	04-92	PLC 應用參數 22	0~65535	0
✓	04-93	PLC 應用參數 23	0~65535	0
✓	04-94	PLC 應用參數 24	0~65535	0
✓	04-95	PLC 應用參數 25	0~65535	0
✓	04-96	PLC 應用參數 26	0~65535	0
✓	04-97	PLC 應用參數 27	0~65535	0
✓	04-98	PLC 應用參數 28	0~65535	0
✓	04-99	PLC 應用參數 29	0~65535	0

05 電機參數

參數碼	參數名稱	設定範圍	初始值
05-00	電機參數自動量測	0：無功能 1：感應電機之簡易旋轉自適應 2：感應電機之靜態自適應 4：永磁同步電機磁極角動態量測 (需使用正轉) 5：永磁同步電機旋轉自適應 (適用於 IPM 及 SPM) 6：感應電機之進階旋轉自適應 11：同步電機靜態自適應 12：感應電機 FOC 無感測慣量動態估測 13：永磁同步電機靜態自適應	0
05-01	感應電機 1 滿載電流 (A)	依機種功率而定	依機種功率而定
05-02	感應電機 1 額定功率 (kW)	0.00~655.35 kW	依機種功率而定
05-03	感應電機 1 額定轉速 (rpm)	0~xxxx rpm (依電機極數而定)	依電機極數而定
05-04	感應電機 1 極數	2~64	4
05-05	感應電機 1 無載電流 (A)	0.00~參數 05-01 出廠設定值	依機種功率而定
05-06	感應電機 1 參數 Rs (定子電阻)	0.000~65.535 Ω	依機種功率而定
05-07	感應電機 1 參數 Rr (轉子電阻)	0.000~65.535 Ω	依機種功率而定
05-08	感應電機 1 參數 Lm (磁通互感量)	0.0~6553.5 mH	依機種功率而定
05-09	感應電機 1 參數 Lx (總漏感抗)	0.0~6553.5 mH	依機種功率而定
05-13	感應電機 2 滿載電流 (A)	依機種功率而定	依機種功率而定
05-14	感應電機 2 額定功率 (kW)	0.00~655.35 kW	依機種功率而定
05-15	感應電機 2 額定轉速 (rpm)	0~xxxx rpm (依電機極數而定)	依電機極數而定
05-16	感應電機 2 極數	2~64	4
05-17	感應電機 2 無載電流 (A)	0.00~參數 05-13 出廠設定值	依機種功率而定
05-18	感應電機 2 參數 Rs (定子電阻)	0.000~65.535 Ω	依機種功率而定
05-19	感應電機 2 參數 Rr (轉子電阻)	0.000~65.535 Ω	依機種功率而定

參數碼	參數名稱	設定範圍	初始值
05-20	感應電機 2 參數 Lm (磁通互感量)	0.0~6553.5 mH	依機種功率而定
05-21	感應電機 2 參數 Lx (總漏感抗)	0.0~6553.5 mH	依機種功率而定
05-22	感應電機 1 / 電機 2 選擇	1 : 電機 1 2 : 電機 2	1
✓ 05-23	感應電機 Y - Δ 切換頻率設定	0.00~599.00 Hz	60.00
05-24	感應電機 Y - Δ 切換致能	0 : 禁能 1 : 致能	0
✓ 05-25	感應電機 Y - Δ 切換延遲時間	0.000~60.000 秒	0.200
05-28	累計電機運轉瓦時數 (W-hour) (瓦時數)	0.0~6553.5	唯讀
05-29	累計電機運轉千瓦時數 (kW-hour) (千瓦小時數)	0.0~6553.5	唯讀
05-30	累計電機運轉百萬瓦時數 (MW-hour) (百萬瓦小時數)	0~65535	唯讀
05-31	累計電機運轉時間 (分鐘)	0~1439	0
05-32	累計電機運轉時間 (天數)	0~65535	0
05-33	選擇感應電機或永磁同步電機	0 : 感應電機 1 : SPM 永磁同步電機 2 : IPM 永磁同步電機 3 : SynRM 同步磁阻電機	0
05-34	永磁同步電機 / 磁阻電機滿載電流	依機種功率而定	依機種功率而定
✓ 05-35	永磁同步電機 / 磁阻電機額定功率	0.00~655.35 kW	依機種功率而定
✓ 05-36	永磁同步電機 / 磁阻電機額定轉速	0~65535 rpm	2000
05-37	永磁同步電機 / 磁阻電機極數	0~65535	10
05-38	永磁同步電機 / 磁阻電機系統慣量	0.0~6553.5 kg-cm ²	依電機功率而定
05-39	永磁同步電機 / 磁阻電機定子電阻	0.000~65.535 Ω	0.000
05-40	永磁同步電機 / 磁阻電機 Ld	0.00~655.35 mH / 0.0~6553.5 mH	0.00 / 0.0
05-41	永磁同步電機 / 磁阻電機 Lq	0.00~655.35 mH / 0.0~6553.5 mH	0.00 / 0.0
✓ 05-42	永磁同步電機 / 磁阻電機磁極偏移角	0.0~360.0 度	0.0
✓ 05-43	永磁同步電機 / 磁阻電機 Ke 參數	0~65535 (V / krpm)	0

06 保護參數

參數碼	參數名稱	設定範圍	初始值
✓ 06-00	低電壓準位	230V 機種： 框號 A~D：150.0~220.0 V _{DC} 框號 E 以上 (包含)：190.0~220.0 V _{DC} 460V 機種： 框號 A~D：300.0~440.0 V _{DC} 框號 E 以上 (包含)：380.0~440.0 V _{DC} 575V 機種：420.0~520.0 V _{DC} 690V 機種：450.0~660.0 V _{DC}	180.0 200.0 360.0 400.0 470.0 480.0
✓ 06-01	過電壓失速防止	0：無功能 230V 機種：0.0~450.0 V _{DC} 460V 機種：0.0~900.0 V _{DC} 575V 機種：0.0~920.0 V _{DC} 690V 機種：0.0~1087.0 V _{DC}	380.0 760.0 920.0 1087.0
✓ 06-02	過電壓失速防止動作選擇	0：使用傳統過電壓失速防止 1：使用智慧型過電壓失速防止	0
✓ 06-03	加速中過電流失速防止準位	230V / 460V 機種： 重載：0~195% (100%對應變頻器的額定電流) 超重載：0~210% (100%對應變頻器的額定電流) 575V / 690V 機種： 輕載：0~125% (100%對應變頻器的額定電流) 一般負載：0~150% (100%對應變頻器的額定電流) 重載：0~180% (100%對應變頻器的額定電流)	150 150 120 120 150
✓ 06-04	運轉中過電流失速防止準位	230V / 460V 機種： 重載：0~195% (100%對應變頻器的額定電流) 超重載：0~210% (100%對應變頻器的額定電流) 575V / 690V 機種： 輕載：0~125% (100%對應變頻器的額定電流) 一般負載：0~150% (100%對應變頻器的額定電流) 重載：0~180% (100%對應變頻器的額定電流)	150 150 120 120 150
✓ 06-05	定速運轉中過電流失速防止之加減速選擇	0：依照目前之加減速時間 1：依照第一加減速時間 2：依照第二加減速時間 3：依照第三加減速時間 4：依照第四加減速時間 5：依照自動加減速	0
✓ 06-06	過轉矩檢出動作選擇 OT1	0：不動作 1：定速運轉中過轉矩偵測，繼續運轉 2：定速運轉中過轉矩偵測，停止運轉 3：運轉中過轉矩偵測，繼續運轉 4：運轉中過轉矩偵測，停止運轉	0

參數碼	參數名稱	設定範圍	初始值
06-07	過轉矩檢出準位 OT1	10~250% (100%對應變頻器的額定電流)	120
06-08	過轉矩檢出時間 OT1	0.0~60.0 秒	0.1
06-09	過轉矩檢出動作選擇 OT2	0：不動作 1：定速運轉中過轉矩偵測・繼續運轉 2：定速運轉中過轉矩偵測・停止運轉 3：運轉中過轉矩偵測・繼續運轉 4：運轉中過轉矩偵測・停止運轉	0
06-10	過轉矩檢出準位 OT2	10~250% (100%對應變頻器的額定電流)	120
06-11	過轉矩檢出時間 OT2	0.0~60.0 秒	0.1
06-12	電流限制	230V / 460V 機種： 0~195% (100%對應變頻器的額定電流) 575V / 690V 機種： 0~250% (100%對應變頻器的額定電流)	190 170
06-13	電子熱電驛 1 選擇 (電機 1)	0：特殊型電機 (獨立散熱・風扇與轉軸不同步) 1：標準型電機 (同軸散熱・風扇與轉軸同步) 2：無電子熱電驛保護功能	2
06-14	熱電驛 1 作用時間 (電機 1)	30.0~600.0 秒	60.0
06-15	OH 過熱警告溫度準位	0.0~110.0 °C	105.0
06-16	失速防止限制準位 (弱磁區電流失速防止準位)	230V / 460V 機種: 0~100% (參考 Pr.06-03) 575V / 690V 機種: 0~100% (參考 Pr.06-03)	100 50
06-17	最近第一異常記錄	0：無異常記錄	0
06-18	最近第二異常記錄	1：加速中過電流 (ocA)	0
06-19	最近第三異常記錄	2：減速中過電流 (ocd)	0
06-20	最近第四異常記錄	3：定速運轉中過電流 (ocn)	0
06-21	最近第五異常記錄	4：接地保護線路動作 (GFF)	0
06-22	最近第六異常記錄	5：IGBT 上下橋短路 (occ)	0
		6：停止中過電流 (ocS) 7：加速中過電壓 (ovA) 8：減速中過電壓 (ovd) 9：定速運轉中過電壓 (ovn) 10：停止中過電壓 (ovS) 11：加速中發生低電壓 (LvA) 12：減速中發生低電壓 (Lvd) 13：定速中發生低電壓 (Lvn) 14：停止中發生低電壓 (LvS) 15：輸入欠相保護 (OrP) 16：IGBT 溫度過高 (oH1) 17：電源電容溫度過高 (oH2) 18：IGBT 溫度偵測異常 (tH1o) 19：電容溫度偵測異常 (tH2o) 21：變頻器過負載 (oL)	

參數碼	參數名稱	設定範圍	初始值
		22 : 電子熱電驛 1 保護 (EoL1) 23 : 電子熱電驛 2 保護 (EoL2) 24 : 電機過熱 PTC / PT100 (oH3) 25 : CPU 時序異常 (INTR) 26 : 過轉矩 1 (ot1) 27 : 過轉矩 2 (ot2) 28 : 低電流 (uC) 29 : 遭遇極限錯誤 (LiT) 30 : 記憶體寫入異常 (cF1) 31 : 記憶體讀出異常 (cF2) 33 : U 相電流偵測錯誤 (cd1) 34 : V 相電流偵測錯誤 (cd2) 35 : W 相電流偵測錯誤 (cd3) 36 : cc 硬體線路異常 (Hd0) 37 : oc 硬體線路異常 (Hd1) 38 : ov 硬體線路異常 (Hd2) 39 : occ 硬體線路異常 (Hd3) 40 : 電機自動量測錯誤 (AUE) 41 : PID 斷線 ACI (AFE) 42 : PG 回授設定錯誤 (PGF1) 43 : PG 回授斷線 (PGF2) 44 : PG 回授失速 (PGF3) 45 : PG 轉差異常 (PGF4) 48 : ACI 斷線 (ACE) 49 : 外部端子異常 (EF) 50 : 外部端子緊急停止 (EF1) 51 : 外部中斷 (bb) 52 : 密碼輸入三次錯誤 (Pcod) 53 : SW Code Error (ccod) 54 : 不合法通訊命令 (CE1) 55 : 不合法通訊位址 (CE2) 56 : 通訊資料值錯誤 (CE3) 57 : 通訊寫入唯讀位址 (CE4) 58 : Modbus 傳輸超時 (CE10) 60 : 偵測煞車晶體異常 (bF) 61 : 電機線圈 Y - Δ 切換錯誤 (ydc) 62 : 減速能源再生動作 (dEb) 63 : 過滑差 (oSL) 64 : 電源電磁開關錯誤 (ryF) 65 : PG 卡硬體錯誤 (PGF5) 68 : 回授轉速反向 (SdRv) 69 : 回授轉速發散異常 (SdOr)	

參數碼	參數名稱	設定範圍	初始值
		70 : 回授轉速偏差過大 (SdDe) 71 : Watchdog (WDTT) (適用於 230V / 460V 機種) 72 : STO 遺失 1 (STL1) 73 : 外部安全緊急停機 (S1) 75 : 外部煞車錯誤 (Brk) (適用於 230V / 460V 機種) 76 : STO (STO) 77 : STO 遺失 2 (STL2) 78 : STO 遺失 3 (STL3) 82 : 輸出欠相 U 相 (OPHL) 83 : 輸出欠相 V 相 (OPHL) 84 : 輸出欠相 W 相 (OPHL) 85 : PG 卡 ABZ 斷線 (AboF) (PG-02U) 86 : PG 卡 UVW 斷線 (UvoF) (PG-02U) 87 : 低頻過載保護 (oL3) 89 : 轉子位置偵測錯誤 (RoPd) 90 : 強制停止 (FStp) 92 : 脈衝調適感值錯誤 (LEr) 93 : CPU 指令錯誤 0 (TRAP) (適用於 230V / 460V 機種) 101 : CANopen 斷線 (CGdE) 102 : CANopen 斷線 (CHbE) 104 : CANopen 硬體斷線 (CbFE) 105 : CANopen 索引錯誤 (CidE) 106 : CANopen 站號錯誤 (CAde) 107 : CANopen 記憶體錯誤 (CFrE) 111 : InrCOM 超時錯誤 (ictE) 112 : PM Sensorless 堵轉 (SfLK) 142 : 電機自動量測 (無回饋電流) 錯誤 (AUE1) (適用於 230V / 460V 機種) 143 : 電機自動量測 (電機欠相) 錯誤 (AUE2) (適用於 230V / 460V 機種) 144 : 電機自動量測 (無載電流 I ₀) 錯誤 (AUE3) (適用於 230V / 460V 機種) 148 : 電機自動量測 (漏電感 L _{sigma}) 錯誤 (AUE4) (適用於 230V / 460V 機種) 171 : 位置控制誤差過大 (oPEE) 174 : 編碼器錯誤 (EcEr) 175 : 編碼器通訊錯誤 (EcCe) 176 : 編碼器多圈溢位 (EcOF) 177 : 編碼器沒電 (EcNP) 178 : 編碼器多圈錯誤 (EcMc) 179 : PG 多圈讀取錯誤 (PgMr)	

參數碼	參數名稱	設定範圍	初始值
		180 : 編碼器單圈錯誤 (EcSc) 181 : PG 命令錯誤 (PgCe) 182 : 補間時間設定錯誤 (IPTE) 183 : 插補模式命令失效 (IPCM) 184 : 無運動控制功能 (NoMo) 185 : 電機代碼錯誤 (MoTo) 187 : 磁鏈估測器失效 (FobF) 188 : 負載估測異常 (TLAT) 189 : 慣量估測異常 (JsAT) 190 : 頻寬估測異常 (BWAT) 191 : 估測中定位失敗 (ATPF) 192 : 原點復歸偏差過大 (HmOE) 193 : 清除多圈資訊失敗 (CMTE) 195 : ASR AT 行程過短 (ATTv)	
✓	06-23 異常輸出選擇 1	0-65535 (參考異常訊息 bit 表)	0
✓	06-24 異常輸出選擇 2	0-65535 (參考異常訊息 bit 表)	0
✓	06-25 異常輸出選擇 3	0-65535 (參考異常訊息 bit 表)	0
✓	06-26 異常輸出選擇 4	0-65535 (參考異常訊息 bit 表)	0
✓	06-27 電子熱電驛 2 選擇 (電機 2)	0 : 特殊型電機 (獨立散熱 · 風扇與轉軸不同步) 1 : 標準型電機 (同軸散熱 · 風扇與轉軸同步) 2 : 無電子熱電驛保護功能	2
✓	06-28 熱電驛 2 作用時間 (電機 2)	30.0~600.0 秒	60.0
✓	06-29 PTC 動作選擇 / PT100 動作	0 : 警告並繼續運轉 1 : 錯誤且減速停車 2 : 錯誤且自由停車 3 : 不警告	0
✓	06-30 PTC 準位 / KTY84 準位	0.0~100.0%	50.0
	06-31 故障時頻率命令	0.00~599.00 Hz	唯讀
	06-32 故障時輸出頻率	0.00~599.00 Hz	唯讀
	06-33 故障時輸出電壓值	0.0~6553.5 V	唯讀
	06-34 故障時直流側電壓值	0.0~6553.5 V	唯讀
	06-35 故障時輸出電流值	0.0~6553.5 Amp	唯讀
	06-36 故障時 IGBT 溫度	-3276.7~3276.7 °C	唯讀
	06-37 故障時電容溫度	-3276.7~3276.7 °C	唯讀
	06-38 故障時電機的 rpm	-32767~32767 rpm	唯讀
	06-39 故障時轉矩命令	-32767~32767%	唯讀
	06-40 故障時多功能輸入端子狀態	0000h~FFFFh	唯讀
	06-41 故障時多功能輸出端子狀態	0000h~FFFFh	唯讀
	06-42 故障時變頻器狀態	0000h~FFFFh	唯讀
✓	06-44 STO 鎖住功能	0 : STO 警報鎖定 1 : STO 警報無鎖定	0

參數碼	參數名稱	設定範圍	初始值
06-45	輸出欠相保護之處置方式 (OPHL)	0：警告並繼續運轉 1：錯誤且減速停車 2：錯誤且自由停車 3：不警告	3
06-46	輸出欠相的偵測時間	230V / 460V 機種：0.000~65.535 秒 575V / 690V 機種：0.000~65.535 秒	3.000 0.500
06-47	輸出欠相的電流偵測準位	0.00~100.00%	1.00
06-48	偵測輸出欠相的直流制動時間	0.000~65.535 秒	0.000
06-49	LvX 錯誤自動清除	0：禁能 1：致能	0
06-50	偵測輸入欠相的時間	0.00~600.00 秒	0.20
06-51	電容 oH 警告準位 (適用於 230V / 460V 機種)	0.0~110.0 度	依機種功 率而定
06-52	偵測輸入欠相漣波	230V 機種：0.0~160.0 V _{DC} 460V 機種：0.0~320.0 V _{DC} 575V 機種：0.0~400.0 V _{DC} 690V 機種：0.0~480.0 V _{DC}	30.0 60.0 75.0 90.0
06-53	偵測輸入欠相保護之處置方式 (OrP)	0：錯誤且減速停車 1：錯誤且自由停車	0
06-55	降載波保護設定	0：自動降低載波頻率及限制輸出電流 1：固定載波頻率及限制輸出電流 2：自動降低載波頻率	0
06-56	PT100 電壓準位 1	0.000~10.000 V	5.000
06-57	PT100 電壓準位 2	0.000~10.000 V	7.000
06-58	PT100 準位 1 保護頻率	0.00~599.00 Hz	0.00
06-59	啟動 PT100 準位 1 保護頻率延遲 時間	0~6000 秒	60
06-60	軟體偵測 GFF 電流準位	0.0~200.0%	60.0
06-61	軟體偵測 GFF 濾波時間	0.00~655.35 秒	0.10
06-62	dEb 回復偏壓準位 (適用於 230V / 460V 機種)	230V 機種：0.0~100.0 V _{DC} 460V 機種：0.0~200.0 V _{DC}	20.0 40.0
06-63	故障 1 發生時的上電時間 (天數)	0~65535 天數	唯讀
06-64	故障 1 發生時的上電時間 (分鐘)	0~1439 分鐘	唯讀
06-65	故障 2 發生時的上電時間 (天數)	0~65535 天數	唯讀
06-66	故障 2 發生時的上電時間 (分鐘)	0~1439 分鐘	唯讀
06-67	故障 3 發生時的上電時間 (天數)	0~65535 天數	唯讀
06-68	故障 3 發生時的上電時間 (分鐘)	0~1439 分鐘	唯讀
06-69	故障 4 發生時的上電時間 (天數)	0~65535 天數	唯讀
06-70	故障 4 發生時的上電時間 (分鐘)	0~1439 分鐘	唯讀
06-71	低電流設定準位	0.0~100.0%	0.0

	參數碼	參數名稱	設定範圍	初始值
✓	06-72	低電流偵測時間	0.00~360.00 秒	0.00
✓	06-73	低電流發生的處置方式	0：無功能 1：錯誤且自由停車 2：錯誤依第二減速時間停車 3：警告且繼續運轉	0
✓	06-86	熱敏電阻類型選擇 (適用於 230V / 460V 機種)	0：PTC 1：KTY84-130	0

07 特殊參數

參數碼	參數名稱	設定範圍	初始值
✓ 07-00	內建煞車晶體動作準位設定	230V 機種：350.0~450.0 V _{DC} 460V 機種：700.0~900.0 V _{DC} 575V 機種：850.0~1116.0 V _{DC} 690V 機種：939.0~1318.0 V _{DC}	370.0 740.0 895.0 1057.0
✓ 07-01	直流制動電流準位	0~100%	0
✓ 07-02	啟動時直流制動時間	0.0~60.0 秒	0.0
✓ 07-03	停止時直流制動時間	0.0~60.0 秒	0.0
✓ 07-04	停止時直流制動起始頻率	0.00~599.00 Hz	0.00
✓ 07-05	電壓上升增益	1~200%	100
✓ 07-06	瞬時停電再啟動	0：不動作 1：由停電前速度作速度追蹤 2：從最小輸出頻率作速度追蹤	0
✓ 07-07	允許停電時間	0.0~20.0 秒	2.0
✓ 07-08	B.B. 中斷時間	0.0~5.0 秒	依機種功率而定
✓ 07-09	速度追蹤最大電流	20~200%	100
✓ 07-10	異常再啟動動作選擇	0：不動作 1：當前的速度作速度追蹤 2：從最小輸出頻率作速度追蹤	0
✓ 07-11	異常再啟動次數	0~10	0
✓ 07-12	啟動時速度追蹤	0：不動作 1：從最大輸出頻率作速度追蹤 2：由啟動時當前之頻率命令作速度追蹤 3：從最小輸出頻率作速度追蹤 4：向量型磁通追蹤	0
✓ 07-13	dEb 選擇	0：不動作 1：dEb 依自動加減速動作，復電後頻率不回復 2：dEb 依自動加減速動作，復電後頻率回復 3：dEb 低壓控制，後升壓 350 V _{DC} / 700 V _{DC} 減速停車 4：dEb 高壓 350 V _{DC} / 700 V _{DC} 控制減速停車	0
✓ 07-14	dEb 回復時間	0.0~25.0 秒	3.0
✓ 07-15	齒隙加速停頓時間	0.00~600.00 秒	0.00
✓ 07-16	齒隙加速停頓頻率	0.00~599.00 Hz	0.00
✓ 07-17	齒隙減速停頓時間	0.00~600.00 秒	0.00
✓ 07-18	齒隙減速停頓頻率	0.00~599.00 Hz	0.00
✓ 07-19	冷卻散熱風扇控制方式	0：風扇持續運轉 1：停機運轉一分鐘後停止 2：隨變頻器運轉 / 停止動作 3：偵測 IGBT 溫度到達約 60 °C 後再啟動 4：風扇不運轉	0

參數碼	參數名稱	設定範圍	初始值
✓ 07-20	緊急或強制停機的減速方式	0：以自由運轉方式停止 1：依照第一減速時間 2：依照第二減速時間 3：依照第三減速時間 4：依照第四減速時間 5：系統減速 6：自動減速	0
✓ 07-21	自動節能設定	0：關閉 1：功因節能優化 (VF、SVC、VFPG 模式適用) 2：自動節能最佳化 (AES、VF、SVC、VFPG 模式適用)	0
✓ 07-23	自動調節電壓 (AVR)	0：開啟 AVR 功能 1：關閉 AVR 功能 2：減速時，關閉 AVR 功能	0
✓ 07-24	轉矩命令濾波時間	0.001~10.000 秒	0.500
✓ 07-25	滑差補償的濾波時間	0.001~10.000 秒	0.100
✓ 07-26	轉矩補償增益	感應電機：0~10 (當參數 05-33 = 0) 永磁同步電機：0~5000 (當參數 05-33 = 1 或 2)	0
✓ 07-27	滑差補償增益	0.00~10.00	0.00 (SVC 模式下預設為 1.00)
✓ 07-29	滑差偏差準位	0.0~100.0% 0：不檢測	0.0
✓ 07-30	滑差偏差檢測時間	0.0~10.0 秒	1.0
✓ 07-31	過滑差檢出選擇	0：警告並繼續運行 1：錯誤且減速停車 2：錯誤且自由停車 3：不警告	0
✓ 07-32	電機振盪補償因子	0~10000 0：不動作	1000
✓ 07-33	異常再啟動次數回歸時間	0.0~6000.0 秒	60.0
✓ 07-38	PMSVC 電壓前饋增益	0.00~2.00	1.00
✓ 07-41	節能啟動最小頻率	0.00~40.00 Hz	10.00
✓ 07-42	節能啟動延遲時間	0~600 秒	5
✓ 07-43	節能目標功因角度	0.00~65.00°	40.00
✓ 07-44	節能電壓降幅上限	0.00~70.00%	60.00
✓ 07-45	節能係數	0~10000%	100
✓ 07-62	dEb 電壓控制器 Kp 增益	0~65535	8000
✓ 07-63	dEb 電壓控制器 Ki 增益	0~65535	150

08 高性能 PID 參數

參數碼	參數名稱	設定範圍	初始值
✓ 08-00	PID 回饋端子選擇	0：無功能 1：負回授：由類比輸入 (參數 03-00~03-02) 2：負回授：由 PG 卡脈波輸入·無方向性 (參數 10-02) 3：負回授：由 PG 卡脈波輸入·有方向性 (參數 10-02) 4：正回授：由類比輸入 (參數 03-00~03-02) 5：正回授：由 PG 卡脈波輸入·無方向性 (參數 10-02) 6：正回授：由 PG 卡脈波輸入·有方向性 (參數 10-02) 7：負回授：由PID回授通訊給定 8：正回授：由 PID 回授通訊給定	0
✓ 08-01	P 增益	0.0~500.0	1.0
✓ 08-02	I 積分時間	0.00~100.00 秒 0.00：無積分	1.00
✓ 08-03	D 微分時間	0.00~1.00 秒	0.00
✓ 08-04	積分上限	0.0~100.0%	100.0
✓ 08-05	PID 輸出命令限制	0.0~110.0%	100.0
✓ 08-06	通訊設定 PID 回饋值	-200.00~200.00%	唯讀
✓ 08-07	一次延遲	0.0~35.0 秒	0.0
✓ 08-08	回授異常偵測時間	0.0~3600.0 秒	0.0
✓ 08-09	回授訊號斷線處理	0：警告並繼續運轉 1：錯誤且減速停車 2：錯誤且自由停車 3：警告且以斷線前頻率運轉	0
✓ 08-10	睡眠準位	0.00~599.00 Hz / 0.00~200.00%	0.00
✓ 08-11	甦醒準位	0.00~599.00 Hz / 0.00~200.00%	0.00
✓ 08-12	睡眠延遲時間	0.0~6000.0 秒	0.0
✓ 08-13	PID 回授訊號異常偏差量	1.0~50.0%	10.0
✓ 08-14	PID 回授訊號異常偏差量檢測時間	0.1~300.0 秒	5.0
✓ 08-16	PID 補償選擇	0：參數設定 (參數 08-17) 1：類比輸入	0
✓ 08-17	PID 補償	-100.0~100.0%	0.0
08-18	睡眠功能參考源設定	0：參考 PID 輸出命令 1：參考 PID 回授訊號	0
✓ 08-19	甦醒的積分限制	0.0~200.0%	50.0
08-20	PID 模式選擇	0：串聯 1：並聯	0
08-21	允許 PID 控制改變運轉方向	0：不可以改變運轉方向 1：可以改變運轉方向	0
✓ 08-22	甦醒延遲時間	0.00~600.00 秒	0.00

參數碼	參數名稱	設定範圍	初始值
08-23	PID 控制旗標	bit0 = 1 · PID 反轉動作必須遵循參數 00-23 的設定 bit0 = 0 · PID 反轉動作參考 PID 計算的數值 bit1 = 1 · PID Kp 小數第 2 位 bit1 = 0 · PID Kp 小數第 1 位	0000h

09 通訊參數

參數碼	參數名稱	設定範圍	初始值
✓ 09-00	Modbus從站通訊位址	1~254	1
✓ 09-01	COM1 Modbus通訊傳送速度	4.8~115.2 Kbps	9.6
✓ 09-02	COM1 Modbus傳輸錯誤處理	0：警告並繼續運轉 1：錯誤且減速停車 2：錯誤且自由停車 3：不警告、不報錯誤並繼續運轉	3
✓ 09-03	COM1 Modbus逾時檢出	0.0~100.0 秒	0.0
✓ 09-04	COM1 Modbus通訊格式	1：7·N·2 (ASCII) 2：7·E·1 (ASCII) 3：7·O·1 (ASCII) 4：7·E·2 (ASCII) 5：7·O·2 (ASCII) 6：8·N·1 (ASCII) 7：8·N·2 (ASCII) 8：8·E·1 (ASCII) 9：8·O·1 (ASCII) 10：8·E·2 (ASCII) 11：8·O·2 (ASCII) 12：8·N·1 (RTU) 13：8·N·2 (RTU) 14：8·E·1 (RTU) 15：8·O·1 (RTU) 16：8·E·2 (RTU) 17：8·O·2 (RTU)	1
✓ 09-09	Modbus通訊回應延遲時間	0.0~200.0 ms	2.0
09-10	通訊主頻	0.00~599.00 Hz	60.00
✓ 09-11	區塊傳輸 1	0000~FFFFh	0000h
✓ 09-12	區塊傳輸 2	0000~FFFFh	0000h
✓ 09-13	區塊傳輸 3	0000~FFFFh	0000h
✓ 09-14	區塊傳輸 4	0000~FFFFh	0000h
✓ 09-15	區塊傳輸 5	0000~FFFFh	0000h
✓ 09-16	區塊傳輸 6	0000~FFFFh	0000h
✓ 09-17	區塊傳輸 7	0000~FFFFh	0000h
✓ 09-18	區塊傳輸 8	0000~FFFFh	0000h
✓ 09-19	區塊傳輸 9	0000~FFFFh	0000h
✓ 09-20	區塊傳輸 10	0000~FFFFh	0000h
✓ 09-21	區塊傳輸 11	0000~FFFFh	0000h
✓ 09-22	區塊傳輸 12	0000~FFFFh	0000h
✓ 09-23	區塊傳輸 13	0000~FFFFh	0000h

參數碼	參數名稱	設定範圍	初始值
✓ 09-24	區塊傳輸 14	0000~FFFFh	0000h
✓ 09-25	區塊傳輸 15	0000~FFFFh	0000h
✓ 09-26	區塊傳輸 16	0000~FFFFh	0000h
09-30	通訊解碼方式	0 : 使用解碼方式 1 (20xx) 1 : 使用解碼方式 2 (60xx)	1
09-31	內部通訊協議	0 : Modbus 485 -1 : 內部通訊 Slave 1 -2 : 內部通訊 Slave 2 -3 : 內部通訊 Slave 3 -4 : 內部通訊 Slave 4 -5 : 內部通訊 Slave 5 -6 : 內部通訊 Slave 6 -7 : 內部通訊 Slave 7 -8 : 內部通訊 Slave 8 -10 : 內部通訊 Master -12 : 內部 PLC 控制	0
✓ 09-33	PLC 命令給 0	bit0 : PLC 每次掃描程式前，先把 PLC 的目標頻率設為 0 bit1 : PLC 每次掃描程式前，先把 PLC 的目標轉矩設為 0 bit2 : PLC 每次掃描程式前，先把 PLC 的轉矩模式下的速度限制設為 0	0
09-35	PLC 位址	1~254	2
09-36	CANopen 從站位址	0 : 關閉 1~127	0
09-37	CANopen 速率	0 : 1 Mbps 1 : 500 Kbps 2 : 250 Kbps 3 : 125 Kbps 4 : 100 Kbps (台達自有) 5 : 50 Kbps	0
09-39	CANopen 警告紀錄	bit0 : CANopen 軟體斷線 1 (CANopen Guarding Time out) bit1 : CANopen 軟體斷線 2 (CANopen Heartbeat Time out) bit2 : CANopen 同步逾時 (CANopen SYNC Time Out) bit3 : CANopen SDO 傳送逾時警告 (CANopen SDO Time out) bit4 : CANopen SDO 接收暫存器溢位警告 (CANopen SDO buffer overflow) bit5 : CANopen 硬體斷線警告 (Can Bus Off) bit6 : CANopen 格式錯誤警告 (Error protocol of CANopen) bit8 : CANopen indexes 設定值錯誤 (The setting values of CANopen indexes are fail)	唯讀

參數碼	參數名稱	設定範圍	初始值
		bit9 : CANOpen address 設定值錯誤 (The setting value of CANOpen address is fail) bit10 : CANOpen 校驗和值錯誤 (The checksum value of CANOpen index is fail)	
09-40	CANOpen 解碼方式	0 : 禁能 (台達自定義) 1 : 致能 (CANOpen 標準 DS402 規範)	1
09-41	CANOpen 通訊狀態	0 : 節點復歸狀態 (Node Reset State) 1 : 通訊復歸狀態 (Com Reset State) 2 : 復歸完成狀態 (Boot up State) 3 : 預操作狀態 (Pre Operation State) 4 : 操作狀態 (Operation State) 5 : 停止狀態 (Stop State)	唯讀
09-42	CANOpen 控制狀態	0 : 開機尚未完成狀態 (Not Ready for Use State) 1 : 禁止運轉狀態 (Inhibit Start State) 2 : 預激磁狀態 (Ready to Switch on State) 3 : 激磁狀態 (Switched on State) 4 : 允許操作狀態 (Enable Operation State) 7 : 快速動作停止狀態 (Quick Stop Active State) 13 : 觸發錯誤動作狀態 (Error Reaction Active State) 14 : 已錯誤狀態 (Error State)	唯讀
09-45	CANOpen 主站功能	0 : 關閉 1 : 開啟	0
09-46	CANOpen 主站位址	0~127	100
09-49	CANOpen 延伸設定	bit0 : Index 604F 和 6050 是否更新到第一段加減速。 bit0=0 : 更新 (預設) bit0=1 : 不更新 bit1 : CANOpen 識別碼驗證以機種或系列區分 bit1=0 : CANOpen 識別碼驗證以機種來區分 bit1=1 : CANOpen 識別碼驗證以系列來區分	0002h
09-60	通訊卡的識別	0~12 0 : 無通訊卡 1 : DeviceNet Slave 2 : Profibus-DP Slave 3 : CANOpen Slave / Master 5 : EtherNet/IP Slave 6 : EtherCAT (適用於 230V / 460V 機種) 12 : PROFINET (適用於 230V / 460V 機種)	唯讀
09-61	通訊卡版本	僅供讀取	唯讀
09-62	產品碼	僅供讀取	唯讀
09-63	錯誤碼	僅供讀取	唯讀
09-70	通訊卡位址 (DeviceNet 或 PROFIBUS 卡的專用參數)	DeviceNet : 0~63 Profibus-DP : 1~125	1

參數碼	參數名稱	設定範圍	初始值
09-71	通訊卡速率 (DeviceNet 專用參數)	標準 DeviceNet : 0 : 125 Kbps 1 : 250 Kbps 2 : 500 Kbps 3 : 1 Mbps (台達自有) 非標準 DeviceNet : (台達自有) 0 : 10 Kbps 1 : 20 Kbps 2 : 50 Kbps 3 : 100 Kbps 4 : 125 Kbps 5 : 250 Kbps 6 : 500 Kbps 7 : 800 Kbps 8 : 1 Mbps	2
09-72	通訊卡速率額外設定 (DeviceNet 專用參數)	0 : 標準 DeviceNet 此種模式下，通訊速率僅可以設置為 125 Kbps、 250 Kbps、500 Kbps 為標準 DeviceNet 方式 1 : 非標準 DeviceNet 此種擴充模式下，DeviceNet 通訊速率可以設置與 CANopen 相同 (0~8)	0
09-74	通訊卡控制旗標	bit0 : 設定 EIP 卡 EDS 的識別定義 bit0 = 0 : EIP 卡識別定義以變頻器家族識別 bit0 = 1 : EIP 卡識別定義以變頻器系列識別	1
09-75	通訊卡 IP 配置 (EtherNet 專用參數)	0 : 靜態 IP 1 : 動態 IP (DHCP)	0
09-76	通訊卡 IP 位址 1 (EtherNet 專用參數)	0~65535	0
09-77	通訊卡 IP 位址 2 (EtherNet 專用參數)	0~65535	0
09-78	通訊卡 IP 位址 3 (EtherNet 專用參數)	0~65535	0
09-79	通訊卡 IP 位址 4 (EtherNet 專用參數)	0~65535	0
09-80	通訊卡遮罩位址 1 (EtherNet 專用參數)	0~65535	0
09-81	通訊卡遮罩位址 2 (EtherNet 專用參數)	0~65535	0
09-82	通訊卡遮罩位址 3 (EtherNet 專用參數)	0~65535	0
09-83	通訊卡遮罩位址 4 (EtherNet 專用參數)	0~65535	0

參數碼	參數名稱	設定範圍	初始值
09-84	通訊卡 Gateway 位址 1 (EtherNet 專用參數)	0~65535	0
09-85	通訊卡 Gateway 位址 2 (EtherNet 專用參數)	0~65535	0
09-86	通訊卡 Gateway 位址 3 (EtherNet 專用參數)	0~65535	0
09-87	通訊卡 Gateway 位址 4 (EtherNet 專用參數)	0~65535	0
09-88	通訊卡低字元密碼 (EtherNet 專用參數)	0~99	0
09-89	通訊卡高字元密碼 (EtherNet 專用參數)	0~99	0
09-90	通訊卡重置 (EtherNet 專用參數)	0：無功能 1：回復出廠設定值	0
09-91	通訊卡額外設定 (EtherNet 專用參數)	bit0：Enable IP Filter bit1：Internet parameters enable (1bit) 當網路端參數設定完畢時，Enable。 通訊卡更新參數完畢時，此 bit 會改為 Disable。 bit2：Login password enable (1bit) 當登入密碼輸入完畢時，Enable。 通訊卡更新參數完畢時，此 bit 會改為 Disable。	0
09-92	通訊卡狀態 (EtherNet 專用參數)	bit0：Password enable 當通訊卡有設定密碼時，Enable。 通訊卡有設定密碼時，會設定此 bit 為 Enable。 通訊卡清除密碼時，會設定此 bit 為 Disable。	0

10 回授控制參數

參數碼	參數名稱	設定範圍	初始值
10-00	編碼器種類選擇	0 : 無功能 1 : ABZ 2 : ABZ (台達省配線式編碼器・台達永磁同步電機專用) 3 : Resolver 4 : ABZ / UVW 5 : MI8 單相脈波輸入 6 : Sin / Cos 絕對型 (A / B、C / D、R) 7 : Sin / Cos 增量型 (A / B、R) 8 : Tamagawa 通訊絕對位置編碼器	0
10-01	編碼器每轉脈波數	1~65535	600
10-02	編碼器輸入型式設定	0 : 無功能 1 : A / B 相脈波列・A 相超前 B 相 90 度為正轉 2 : A / B 相脈波列・B 相超前 A 相 90 度為正轉 3 : A 相為脈波列・B 相為方向符號・L 為反轉 H 為正轉 4 : A 相為脈波列・B 相為方向符號・L 為正轉 H 為反轉 5 : 單相輸入	0
✓ 10-03	除頻輸出設定 (分母)	1~255	1
✓ 10-04	負載側機械齒輪 A1	1~65535	100
✓ 10-05	電機側機械齒輪 B1	1~65535	100
✓ 10-06	負載側機械齒輪 A2	1~65535	100
✓ 10-07	電機側機械齒輪 B2	1~65535	100
✓ 10-08	編碼器 / 速度估測器回授訊號錯誤處理	0 : 警告並繼續運轉 1 : 錯誤且減速停車 2 : 錯誤且自由停車	2
✓ 10-09	編碼器 / 速度估測器回授訊號錯誤時間	0.0~10.0 秒 (0 : 無功能)	1.0
✓ 10-10	編碼器 / 速度估測器失速準位	0~120% (0 : 無功能)	115
✓ 10-11	編碼器 / 速度估測器失速偵測時間	0.0~2.0 秒	0.1
✓ 10-12	編碼器 / 速度估測器失速異常處理	0 : 警告並繼續運轉 1 : 錯誤且減速停車 2 : 錯誤且自由停車	2
✓ 10-13	編碼器 / 速度估測器轉差範圍	0~50% (0 : 無功能)	50
✓ 10-14	編碼器 / 速度估測器轉差偵測時間	0.0~10.0 秒	0.5
✓ 10-15	編碼器 / 速度估測器轉差異常處理	0 : 警告並繼續運轉 1 : 錯誤且減速停車 2 : 錯誤且自由停車	2

參數碼	參數名稱	設定範圍	初始值
10-16	脈波輸入型式設定	0 : 無功能 1 : A / B 相脈波列 · A 相超前 B 相 90 度為正轉 2 : A / B 相脈波列 · B 相超前 A 相 90 度為正轉 3 : A 相為脈波列 · B 相為方向符號 · L 為反轉 H 為正轉 4 : A 相為脈波列 · B 相為方向符號 · L 為正轉 H 為反轉 5 : MI8 單相脈波輸入 (適用於 230V / 460V 機種)	0
✓ 10-17	電子齒輪 A	1~65535	100
✓ 10-18	電子齒輪 B	1~65535	100
10-19	編碼器單圈解析度	0~17 bit	17
10-20	編碼器多圈解析度	0~16 bit	16
✓ 10-21	PG2 脈波輸入速度命令低通濾波時間	0.000~65.535 秒	0.100
10-23	PG 控制旗標	bit0 : 電池電位偵測功能致能 bit0 = 0 : 關閉 bit0 = 1 : 開啟	1
✓ 10-24	FOC 與 TQC 功能控制	bit0 : 轉矩控制下的 ASR 控制器 (0 : use PI as ASR; 1 : use P as ASR) bit11 : 開啟零轉矩命令時啟動直流制動功能 (0 : 開啟 ; 1 : 關閉) bit12 : FOC 無感測模式下的零速穿越模式 (0 : 以定子頻率判斷 ; 1 : 以速度命令判斷) bit15 : 開環轉矩下的方向限制 (0 : 啟動方向限制 ; 1 : 關閉方向限制)	0
✓ 10-25	FOC 速度觀測器頻寬	20.0~100.0 Hz	40.0
✓ 10-26	FOC 最低定子頻率限制	0.0~10.0%fN	2.0
✓ 10-27	FOC 磁通低通濾波器時間常數	1~1000 ms	50
✓ 10-28	FOC 激磁電流上升時間	33~300%Tr	100
✓ 10-29	最大滑差頻率限制	0.00~200.00 Hz	20.00
10-30	Resolver 極對數	1~50 極對 (pole pairs)	1
✓ 10-31	I/F 模式電流命令	0~150% 電機額定電流	40
✓ 10-32	PM FOC 無感測速度估測器頻寬 (高速)	0.00~600.00 Hz	5.00
✓ 10-33	PM FOC 無感測速度估測器頻寬 (低速)	0.00~600.00 Hz	1.00
✓ 10-34	PM 無感測估測速度低通濾波增益	0.00~655.35	1.00
✓ 10-35	AMR (Kp) 增益	0.00~3.00	1.00
✓ 10-36	AMR (Ki) 增益	0.00~3.00	0.20
✓ 10-37	PM 無感測模式控制位元	0000~FFFFh	0000h

參數碼	參數名稱	設定範圍	初始值
✓ 10-39	I/F 模式切換到 PM 無感測模式的 頻率點 (IMFOCPG 模式下，參數 11-00 bit11=1 時，參數 10-39 為 IM VF 切 回到 IM FOCPG 的切換頻率點)	0.00~599.00 Hz	20.00
✓ 10-40	PM 無感測模式切換到 I/F 模式的 頻率點 (IMFOCPG 模式下，參數 11-00 bit11=1 時，參數 10-40 為 IM FOCPG 切換到 IM VF 的切換頻率點)	0.00~599.00 Hz / 30.00~599.00 Hz	20.00 / 40.00
✓ 10-41	I/F 模式 Id 電流低通濾波時間	0.0~6.0 秒	0.2
✓ 10-42	初始角度偵測脈衝大小	0.0~3.0	1.0
10-43	PG 卡版本	0.00~655.35	唯讀
10-47	PG1 脈波插補倍率	0 : x1 1 : x2 2 : x4 3 : x8	0
✓ 10-49	啟動時零電壓命令執行時間	0.000~60.000 秒	0.000
✓ 10-50	反轉限制角度 (電氣角度)	0.00~30.00 度	10.00
✓ 10-51	角度偵測時注入之高頻訊號頻率	0~1200 Hz	500
✓ 10-52	角度偵測時注入之高頻訊號振幅	0.0~200.0 V 230V 機種 : 0.0~100.0 V 460V 機種 : 0.0~200.0 V 575V 機種 : 0.0~200.0 V 690V 機種 : 0.0~200.0 V	15.0 30.0 30.0 30.0
✓ 10-53	PM 馬達轉子初始角度偵測方式	0 : 不動作 1 : 使用吸正法吸合轉子至零度角 2 : 使用高頻注入法啟動 3 : 使用脈衝注入法啟動	0
✓ 10-54	磁鏈估測低速增益	10~1000%	100
✓ 10-55	磁鏈估測高速增益	10~1000%	100
✓ 10-56	鎖相迴路 Kp	10~1000%	100
✓ 10-57	鎖相迴路 Ki	10~1000%	100
✓ 10-58	互感增益補償	0.00~655.35	1.00
10-59	同步電機控制位元	0~65535	0
10-60	座標系統設定	bit0~3 : 軸控制模式 0 : 增量型操作 1 : 絕對型操作 (限定使用絕對型編碼器) bit4~7 : 座標系統型式 0 : 線性軸 0x6064 位置輸出範圍為+/-2 ³¹	1

參數碼	參數名稱	設定範圍	初始值
		1：旋轉軸 1 0x6064 位置輸出範圍限制在參數 10-61、10-62 設定範圍內 2：旋轉軸 2 0x6064 位置輸出範圍為 $\pm 2^{31}$ ，初始化時（上電、歸原點）初始位置限制在參數 10-61、10-62 設定範圍內 bit8~11：編碼器溢位處理方式 0：警告但運轉中可持續運轉至停機為止 1：警告且停機 2：不警告不停機 bit12~15：編碼器型式 0：增量型編碼器 1：絕對型編碼器	
10-61	機構週期範圍 (高位元)	0~65535	0
10-62	機構週期範圍 (低位元)	0~65535	0

11 進階參數

參數碼	參數名稱	設定範圍	初始值
11-00	系統控制	bit0 : ASR 自動調整 bit1 : 慣量估測 (僅適用於 FOC PG 模式) bit2 : 零速伺服 bit6 : 線性過零點 (適用於 230V / 460V 機種) bit7 : 頻率記憶選擇 bit8 : 多點位置控制最大速度選擇 bit11 : IMVF 與 IMFOCPG 模式切換功能	0000h
11-01	系統慣量標么值	1~65535 (256 = 1PU)	256
✓ 11-02	ASR1 / ASR2 切換頻率	5.00~599.00 Hz	7.00
✓ 11-03	ASR1 低速頻寬	1~ [(參數 00-17 載波頻率) ÷ 40] Hz	10
✓ 11-04	ASR2 高速頻寬	1~ [(參數 00-17 載波頻率) ÷ 40] Hz	10
✓ 11-05	零速頻寬	1~ [(參數 00-17 載波頻率) ÷ 40] Hz	10
✓ 11-06	ASR1 增益	0~40 Hz (IM) / 1~100 Hz (PM)	10
✓ 11-07	ASR1 積分時間	0.000~10.000 秒	0.100
✓ 11-08	ASR2 增益	0~40 Hz (IM) / 0~100 Hz (PM)	10
✓ 11-09	ASR2 積分時間	0.000~10.000 秒	0.100
✓ 11-10	ASR 零速增益	0~40 Hz (IM) / 0~100 Hz (PM)	10
✓ 11-11	ASR1 零速積分時間	0.000~10.000 秒	0.100
✓ 11-12	ASR 速度前饋增益	0~150%	0
✓ 11-13	PDF 增益值	0~200%	30
✓ 11-14	ASR 輸出低通濾波時間	0.000~0.350 秒	0.004
✓ 11-15	凹陷濾波深度	0~100 db	0
✓ 11-16	凹陷濾波頻率	0.0~6000.0 Hz	0.0
✓ 11-17	正轉電動轉矩限制 象限 1	0~500%	500
✓ 11-18	正轉回生轉矩限制 象限 2	0~500%	500
✓ 11-19	反轉電動轉矩限制 象限 3	0~500%	500
✓ 11-20	反轉回生轉矩限制 象限 4	0~500%	500
✓ 11-21	電機 1 弱磁曲線增益	0~200%	90
✓ 11-22	電機 2 弱磁曲線增益	0~200%	90
✓ 11-23	弱磁區速度響應	0~150%	65
✓ 11-24	APR 增益	0.00~40.00 Hz (IM) / 0.00~100.00 Hz (PM)	5.00
✓ 11-25	APR 前饋增益	0~100	90
✓ 11-26	APR 前饋控制濾波器頻寬	0.00~655.35 Hz	10.00
✓ 11-27	最大轉矩命令	0~500%	100
✓ 11-28	轉矩命令偏壓來源	0 : 不動作 1 : 類比訊號輸入 (參數 03-00) 2 : 參數 11-29 3 : 由外部端子控制 (依參數 11-30~11-32)	0
✓ 11-29	轉矩命令偏壓設定	-100.0~100.0%	0.0

參數碼	參數名稱	設定範圍	初始值
✓ 11-30	高轉矩補償	-100.0~100.0%	30.0
✓ 11-31	中轉矩補償	-100.0~100.0%	20.0
✓ 11-32	低轉矩補償	-100.0~100.0%	10.0
✓ 11-33	轉矩命令來源	0：數位操作器 1：通訊 RS-485 (參數 11-34) 2：類比訊號輸入 (參數 03-00~03-02) 3：CANopen 5：通訊擴充卡	0
✓ 11-34	轉矩命令	-100.0~100.0% (參數 11-27 設定值 = 100%)	0.0
✓ 11-35	轉矩命令濾波時間	0.000~1.000 秒	0.000
11-36	速度限制選擇	0：依照參數 11-37 (正向速度限制) 及參數 11-38 (反向速度限制) 1：速度限制來源為頻率命令來源 (參數 00-20) 與參數 11-37 / 參數 11-38 2：頻率命令來源 (參數 00-20)	0
✓ 11-37	轉矩模式正方向速度限制	0~120%	10
✓ 11-38	轉矩模式反方向速度限制	0~120%	10
11-39	零轉矩命令的模式選擇	0：轉矩模式 1：速度模式	0
✓ 11-40	位置控制命令來源	0：內部暫存器輸入 1：外部脈波輸入 2：RS-485 3：CANopen 5：通訊卡	0
✓ 11-42	系統控制旗標	0000~FFFFh	0000h
✓ 11-43	位置控制最大頻率	0.00~599.00 Hz	60.00
✓ 11-44	位置控制加速時間	0.00~655.35 秒	1.00
✓ 11-45	位置控制減速時間	0.00~655.35 秒	1.00
✓ 11-46	轉矩輸出濾波時間 (適用 230V / 460V 機種)	0.000~65.535 秒	0.050
✓ 11-47	凹陷濾波帶寬	0~1000 Hz	0
✓ 11-48	ASR 前饋濾波時間	0.000~65.535 秒	0.000
11-49	慣量估測濾波時間	0~65535 秒	3
11-50	APR S 型曲線時間	0.000~1.000	0.300
✓ 11-51	最大容許位置誤差	0~65535	1000
✓ 11-52	容許位置誤差範圍	0~65535 脈波	10
✓ 11-53	容許位置誤差累計時間	0.000~65.535 秒	0.500
✓ 11-54	位置誤差過大之處置方式	0：警告並繼續運轉 (面板顯示 oPE) 1：錯誤且減速停車 (面板顯示 oPEE) 2：錯誤且自由停車 (面板顯示 oPEE)	0
✓ 11-56	正向軟體極限高字元	-32768~32767	30000

	參數碼	參數名稱	設定範圍	初始值
✓	11-57	正向軟體極限低字元	0~65535	0
✓	11-58	負向軟體極限高字元	-32768~32767	-30000
✓	11-59	負向軟體極限低字元	0~65535	0
✓	11-60	位置控制位元	bit0：開啟位置記憶功能 bit1：負載側單圈脈波數改以 PPR 計數 bit2：開啟軟體極限開關功能 bit8：設定運轉控制方向定義 bit9：速度單位選擇 bit10：速度單位選擇 bit11：速度單位倍數	000Ah
	11-62	負載側單圈脈波數 (高位元組)	0~65535	0
	11-63	負載側單圈脈波數 (低位元組)	0~65535	2400
	11-64	單點定位爬行速度	0.10~依據 [參數 11-43 與參數 11-45 之設定值] 計算出最大設定值	10.00
✓	11-65	單點定位位置 (高位元組)	0~負載側單圈脈波數設定	0
✓	11-66	單點定位位置 (低位元組)	0~負載側單圈脈波數設定	0
	11-68	復歸原點方式選擇	0000h~0128h	0008h
	11-69	復歸原點逾時時間	0.0~6000.0 秒	60.0
✓	11-70	復歸原點第一段速	0.00~599.00 Hz	8.00
✓	11-71	復歸原點第二段速	0.00~599.00 Hz	2.00
✓	11-72	復歸原點加減速時間 (0~復歸原點第一段速)	0.00~600.00 秒	10.00
✓	11-73	原點偏置圈數	-30000~30000 圈	0
✓	11-74	原點偏置脈波數	參考參數 10-01 設定值	0
✓	11-75	位置記憶圈數	-30000~30000 圈	0
✓	11-76	位置記憶脈波數	參考參數 10-01 設定值	0
✓	11-78	HALT 恢復選項	0：完全停止 1：繼續前一次位置命令	0

13 行業應用參數 (適用於 230V / 460V 機種)

參數碼	參數名稱	設定範圍	初始值
13-00	行業參數組合	0 : 無功能 (Disabled) 1 : 使用者自定義 (User Parameter) 2 : 空氣壓縮機 (Compressor) 3 : 風機 (Fan) 4 : 水泵 (Pump) 10 : 空調箱 (Air Handling Unit, AHU)	0

14 擴充卡參數

參數碼	參數名稱	設定範圍	初始值
✓ 14-00	加裝擴充卡之輸入端子 (AI10) 功能選擇	0：無功能 1：頻率命令	0
✓ 14-01	加裝擴充卡之輸入端子 (AI11) 功能選擇	2：轉矩命令 (速度模式下的轉矩限制) 3：轉矩補償命令	0
		4：PID目標值 5：PID回授訊號 6：熱敏電阻輸入值 (PTC / KTY-84) 7：正向轉矩限制 8：負向轉矩限制 9：回升轉矩限制 10：正 / 負向轉矩限制 11：PT100熱敏電阻輸入值 13：PID補償量	
✓ 14-08	加裝擴充卡 AI10 類比輸入濾波時間	0.00~20.00秒	0.01
✓ 14-09	加裝擴充卡 AI11 類比輸入濾波時間	0.00~20.00秒	0.01
14-10	加裝擴充卡 AI10 類比輸入 4~20mA 斷線選擇	0：無斷線選擇 1：以斷線前的頻率命令持續運轉	0
14-11	加裝擴充卡 AI11 類比輸入 4~20mA 斷線選擇	2：減速到0 Hz 3：立即停車並顯示ACE 4：以下限頻率 (參數01-11) 運行並顯示警告碼ANL	0
✓ 14-12	加裝擴充卡之輸出端子 (AO10)	0：輸出頻率 (Hz)	0
✓ 14-13	加裝擴充卡之輸出端子 (AO11)	1：頻率命令 (Hz) 2：電機轉速 (Hz) 3：輸出電流 (rms) 4：輸出電壓 5：DC bus電壓 6：功率因數 7：功率 8：轉矩 9：AVI 10：ACI 11：AUI 12：Iq 電流命令 13：Iq 回授值 14：Id 電流命令 15：Id 回授值 18：轉矩命令	0

參數碼	參數名稱	設定範圍	初始值
		19 : PG2 頻率命令 20 : CANopen類比輸出 21 : RS-485 類比輸出 22 : 通訊卡類比輸出 23 : 固定電壓輸出 25 : CANopen與RS-485類比輸出	
✓ 14-14	加裝擴充卡 AO10 類比輸出增益	0.0~500.0%	100.0
✓ 14-15	加裝擴充卡 AO11 類比輸出增益	0.0~500.0%	100.0
✓ 14-16	加裝擴充卡 AO10 類比輸出 0~10V 反向致能	0 : 輸出電壓絕對值 1 : 反向輸出0 V ; 正向輸出0~10 V	0
✓ 14-17	加裝擴充卡 AO11 類比輸出 0~10V 反向致能	2 : 反向輸出5~0 V ; 正向輸出5~10 V	0
✓ 14-18	加裝擴充卡 AI10 輸入選擇	0 : 0~10 V (AVI10) 1 : 0~20 mA (ACI10) 2 : 4~20 mA (ACI10)	0
✓ 14-19	加裝擴充卡 AI11 輸入選擇	0 : 0~10 V (AVI11) 1 : 0~20 mA (ACI11) 2 : 4~20 mA (ACI11)	0
✓ 14-20	AO10 直流輸出設定準位	0.00~100.00%	0.00
✓ 14-21	AO11 直流輸出設定準位	0.00~100.00%	0.00
✓ 14-22	加裝擴充卡 AO10 輸出濾波時間	0.00~20.00秒	0.01
✓ 14-23	加裝擴充卡 AO11 輸出濾波時間	0.00~20.00秒	0.01
✓ 14-36	加裝擴充卡 AO10 輸出選擇	0 : 0~10 V 1 : 0~20 mA	0
✓ 14-37	加裝擴充卡 AO11 輸出選擇	2 : 4~20 mA	0

[此頁有意留為空白]

12 參數詳細說明

12-1 參數詳細說明

12-2 調適與應用

12-1 參數詳細說明

00 變頻器參數

✎表示可在運轉中執行設定功能

00-00 變頻器機種代碼識別

出廠設定值：唯讀

設定範圍 僅供讀取

00-01 變頻器額定電流顯示

出廠設定值：唯讀

設定範圍 僅供讀取

☞ 參數 00-00 顯示變頻器機種代碼。同時，可讀取參數 00-01 的電流值是否為該機種的額定電流。參數 00-00 對應參數 00-01 電流的顯示值。

☞ 出廠設定為重載額定電流，若需使用於超重載模式，請先設定參數 00-16 = 1。

230V 機種										
框號	A				B			C		
功率 kW	0.75	1.5	2.2	3.7	5.5	7.5	11	15	18.5	22
馬力 HP	1.0	2.0	3.0	5.0	7.5	10	15	20	25	30
機種代碼	4	6	8	10	12	14	16	18	20	22
重載額定電流	5	8	11	17	25	33	49	65	75	90
超重載額定電流	3	5	8	11	17	25	33	49	65	75

框號	D		E			F
功率 kW	30	37	45	55	75	90
馬力 HP	40	50	60	75	100	125
機種代碼	24	26	28	30	32	34
重載額定電流	120	146	180	215	255	346
超重載額定電流	90	120	146	180	215	255

460V 機種												
框號	A						B			C		
功率 kW	0.75	1.5	2.2	3.7	4.0	5.5	7.5	11	15	18.5	22	30
馬力 HP	1	2	3	5	5	7.5	10	15	20	25	30	40
機種代碼	5	7	9	11	93	13	15	17	19	21	23	25
重載額定電流	3	4	6	9	10.5	12	18	24	32	38	45	60
超重載額定電流	1.7	3	4	6	9	10.5	12	18	24	32	38	45

框號	D0		D		E		F		G			
功率 kW	37	45	55	75	90	110	132	160	185	200	220	250
馬力 HP	50	60	75	100	125	150	175	215	250	270	300	240
機種代碼	27	29	31	33	35	37	39	41	43	486	45	487
重載額定電流	73	91	110	150	180	220	260	310	370	395	460	481
超重載額定電流	60	73	91	110	150	180	220	260	310	310	370	395

框號	H						
功率 kW	280	315	355	400	450	500	560
馬力 HP	375	420	475	530	600	650	750
機種代碼	47	49	51	53	55	57	59
重載額定電流	550	616	683	770	866	930	1094
超重載額定電流	460	550	616	683	683	866	930

575V 機種							
框號	A			B			
功率 kW	1.5	2.2	3.7	5.5	7.5	11	15
馬力 HP	2	3	5	7.5	10	15	20
機種代碼	505	506	507	508	509	510	511
重載額定電流	2.1	3	4.6	6.9	8.3	13	16.8
一般負載額定電流	2.5	3.6	5.5	8.2	10	15.5	20
輕載額定電流	3	4.3	6.7	9.9	12.1	18.7	24.2

690V 機種												
框號	C				D		E				F	
功率 kW	18.5	22	30	37	45	55	75	90	110	132	160	200
馬力 HP	25	30	40	50	60	75	100	125	150	175	215	270
機種代碼	612	613	614	615	616	617	618	619	620	621	622	686
重載額定電流	14	20	24	30	36	45	54	67	86	104	125	150
一般負載額定電流	20	24	30	36	45	54	67	86	104	125	150	180
輕載額定電流	24	30	36	45	54	67	86	104	125	150	180	220

框號	G			H		
功率 kW	250	315	400	450	560	630
馬力 HP	335	425	530	600	750	850
機種代碼	687	626	628	629	631	632
重載額定電流	180	220	290	310	420	675
一般負載額定電流	220	290	350	385	465	675
輕載額定電流	290	350	430	465	590	675

00-02 參數管理設定

出廠設定值：0

- 設定範圍 0：無功能
- 1：參數寫入保護
- 5：kWh 顯示內容值歸零
- 6：重置 PLC (包含 CANopen 主站相關設定)
- 7：重置 CANopen 從站相關設定
- 9：參數重置 (基底頻率為 50 Hz)
- 10：參數重置 (基底頻率為 60 Hz)

📖 設定值為 1：僅參數 00-02、00-07、00-08 可以設定，其它的參數只提供唯讀，必須先將參數 00-02 設定為 0 之後，才可進行變更其他參數設定值。

- 📖 設定值為 9 或 10：即可恢復出廠設定值。若有設定密碼 (參數 00-08) 時必須先解碼 (參數 00-07)，將原先設定的密碼清除後，才能恢復出廠值。
- 📖 設定值為 5：可在運轉中清除變頻器內部計算 kWh 的顯示值，將參數 05-26、05-27、05-28、05-29 及 05-30 的顯示值歸零。
- 📖 設定值為 6：清除內部 PLC 程式 (包含 PLC 內部 CANopen 主站相關設定)。
- 📖 設定值為 7：重置 CANopen 從站相關設定。
- 📖 當設定值為 6、7、9、10 時，設定完後，請重新再上電。

00-03 開機顯示畫面選擇

出廠設定值：0

- 設定範圍
- 0：F (頻率指令)
 - 1：H (輸出頻率)
 - 2：U (使用者定義) 參數 00-04
 - 3：A (輸出電流)

📖 此參數設定開機顯示的畫面內容。使用者定義的選項內容是依照參數 00-04 的設定來顯示。

00-04 多功能顯示選擇 (使用者定義)

出廠設定值：3

- 設定範圍
- 0：顯示變頻器至電機之輸出電流 (A) (單位：Amp)
 - 1：顯示計數值 (c) (單位：CNT)
 - 2：顯示電機實際運轉頻率 (H.) (單位：Hz)
 - 3：顯示變頻器內直流側之電壓值 DC bus 電壓 (v) (單位：V_{DC})
 - 4：顯示變頻器之 U · V · W 輸出電壓值 (E) (單位：V_{AC})
 - 5：顯示變頻器輸出之功因角度 (n) (單位：deg)
 - 6：顯示變頻器輸出之功率 (P) (單位：kW)
 - 7：顯示電機實際速度，以 rpm 為單位 (r) (單位：rpm)
 - 8：顯示變頻器估算之輸出轉矩 % · 電機額定轉矩為 100% (t) (單位：%)
 - 9：顯示編碼器單圈回授位置 (G) (單位：PLS) (參考參數 10-00 及 10-01)
 - 10：顯示 PID 回授值 (b) (單位：%)
 - 11：顯示 AVI 類比輸入端子之訊號值 (1.) (單位：%)
 - 12：顯示 ACI 類比輸入端子之訊號值 (2.) (單位：%)
 - 13：顯示 AUI 類比輸入端子之訊號值 (3.) (單位：%)
 - 14：顯示變頻器功率模組 IGBT 的溫度 (i.) (單位：°C)
 - 15：顯示變頻器電源電容的溫度 (c.) (單位：°C)
 - 16：數位輸入 ON / OFF 狀態 (i)
 - 17：數位輸出 ON / OFF 狀態 (o)
 - 18：顯示正在執行之多點位置 (S)
 - 19：數位輸入對應之 CPU 腳位狀態 (d)
 - 20：數位輸出對應之 CPU 腳位狀態 (0.)
 - 21：電機實際位置 (PG 卡 PG 1) (P.) 最大值為 32bits 顯示

- 22：脈波輸入頻率 (PG 卡 PG 2) (S.)
- 23：脈波輸入位置 (PG 卡 PG 2) (q.) 最大值為 32bits 顯示
- 24：顯示脈波命令位置控制下的追隨誤差 (E.)
- 25：過載計數 (0.00~100.00%) (o.) (單位：%)
- 26：GFF 對地短路電流 (G.) (單位：%)
- 27：母線電壓 DC bus 鏈波 (r.) (單位：V_{DC})
- 28：顯示 PLC 暫存器 D1043 之值 (C)
- 29：永磁同步電機磁極區段顯示 (EMC-PG01U 應用) (4.)
- 30：使用者定義輸出顯示 (U)
- 31：參數 00-05 使用者增益顯示 (K)
- 32：變頻器運轉時，電機的運轉圈數 (PG 卡應用，且有 Z 相訊號輸入) (Z.)
- 34：風扇運轉速度 (F.) (單位：%)
- 35：控制模式顯示
 - 0：速度控制模式 (SPD)
 - 1：轉矩控制模式 (TQR) (t.)
- 36：變頻器當前運轉載波頻率 (Hz) (J.)
- 38：變頻器狀態 (6.)
- 39：顯示變頻器估算之輸出正負轉矩，以 Nt-m 為單位
(t 0.0：正轉矩；- 0.0：負轉矩) (C.)
- 40：轉矩命令 (L.) (單位：%)
- 41：kWh 顯示 (J) (單位：kWh)
- 42：PID 目標值 (h.) (單位：%)
- 43：PID 補償 (o.) (單位：%)
- 44：PID 輸出頻率 (b.) (單位：Hz)
- 45：控制板硬體 ID
- 49：顯示電機溫度 (僅支援 KTY84-130)
- 51：PMSVC 轉矩補償量
- 52：AI10%
- 53：AI11%
- 54：PMFOC Ke 估測值
- 68：STO 版本 (d)
- 69：STO checksum 高字組 (d)
- 70：STO checksum 低字組 (d)

說明 1

當參數 10-01 設定值為 1000 時，參數 10-02 設定值為 1、2，則 PG 回授顯示範圍為 0~4000。
 當參數 10-01 設定值為 1000 時，參數 10-02 設定值為 3、4、5，則 PG 回授顯示範圍為 0~1000。
 有 Z 相時，以 Z 相為零點。無 Z 相，則以開機狀態編碼器位置為零點。

說明 2

當設定類比輸入偏壓 (參數 03-03~03-10) , 可顯示負值。例如：AVI 輸入電壓為 0V , 參數 03-03 設定值為 10.0% , 參數 03-07 設定值為 4 (以偏壓為中心)。

說明 3

例如：若 REV、MI1、MI6 為導通狀態，端子顯示狀態如下表

以 N.O.常開接點之應用作說明『0：斷路 (OFF)；1：導通 (ON)』

端子	MI15	MI14	MI13	MI12	MI11	MI10	MI8	MI7	MI6	MI5	MI4	MI3	MI2	MI1	REV	FWD
狀態	0	0	0	0	0	0	0	0	1	0	0	0	0	1	1	0

MI10~MI15 為外接擴充卡之端子 (參數 02-26~02-31) 使用。

以二進制表示為 0000 0000 1000 0110。轉換成 16 進制為 0086H。

當參數 00-04 設定為「16」或「19」，則從面板上顯示模式 u 頁面時將顯示「0086h」。

設定值「16」與「19」之差異為「16」為數位輸入 ON / OFF 狀態，且參考參數 02-12 設定值。而「19」則為其對應之 CPU 腳位 ON / OFF 狀態。

FWD / REV 與三線式的 MI1，不受參數 02-12 所影響。

使用者可先設定「16」觀察數位輸入 ON / OFF 狀態，再設為「19」做檢查以確認線路是否正常。

說明 4

例如：RY1：參數 02-13 設定為「9」變頻器準備完成。變頻器開機後，若無任何異常狀態後接點「閉合」，顯示狀態如下表示：

以 N.O.常開接點之應用作說明：

端子	MO20	MO19	MO18	MO17	MO16	MO15	MO14	MO13	MO12	MO11	MO10	MO2	MO1	保留	RY2	RY1
狀態	0	0	0	0	0	0	0	0	0	0	0	0	0	0	0	1

此時若參數 00-04 設定為「17」或「20」，則從面板上顯示模式 u 頁面時將以 16 進位顯「0001h」。設定值「17」與「20」之差異為「17」為數位輸出 ON / OFF 狀態，且參考參數 02-18 設定，「20」則為其對應之 CPU 腳位 ON / OFF 狀態。

使用者可先設定「17」觀察數位輸出 ON / OFF 狀態，再設為「20」做檢查以確認線路是否正常。

說明 5

設定值「8」：100%表示電機額定轉矩。電機額定轉矩 = (電機額定功率 x 60/2π) / 電機額定轉速。

說明 6

設定值「25」：當顯示的計數值為 100.00%時，變頻器會報過載 oL

說明 7

設定值「38」：

- | | |
|---------------|--------------|
| bit0：變頻器正轉運轉中 | bit3：變頻器錯誤發生 |
| bit1：變頻器反轉運轉中 | bit4：變頻器運轉中 |
| bit2：變頻器準備完成 | bit5：變頻器警告發生 |

00-05 實際輸出頻率比例增益係數

出廠設定值：1

設定範圍 0.00~160.00

- 此參數設定使用者定義單位比例增益係數。可依照參數 00-04 設定為 31，即可在使用者顯示頁面顯示計算後的值，使用者頁面顯示值 = 輸出頻率 x 參數 00-05。

00-06 韌體版本

出廠設定值：唯讀

設定範圍 僅供讀取

00-07 參數保護解碼輸入

出廠設定值：0

設定範圍 0~65535

顯示內容 0~4：記錄密碼錯誤次數

- 在參數 00-07 輸入參數 00-08 所設定的密碼後，即可解開參數鎖定修改設定各項參數。
- 設定此參數後，務必記下來設定值，以免造成日後的不便。
- 使用參數 00-07 及參數 00-08 用意是防止非維護操作人員誤設定其他參數。
- 若忘記自行設定密碼時，可輸入 9999 按「ENTER」鍵確定後，再輸入一次 9999 按「ENTER」鍵 (此動作須在 10 秒內完成，若超過時間請重新輸入)，才算完成解碼動作，並將先前設定的參數設定值恢復成出廠設定值。
- 密碼設定時，讀取所有參數皆為 0，參數 00-08 除外。

00-08 參數保護密碼輸入

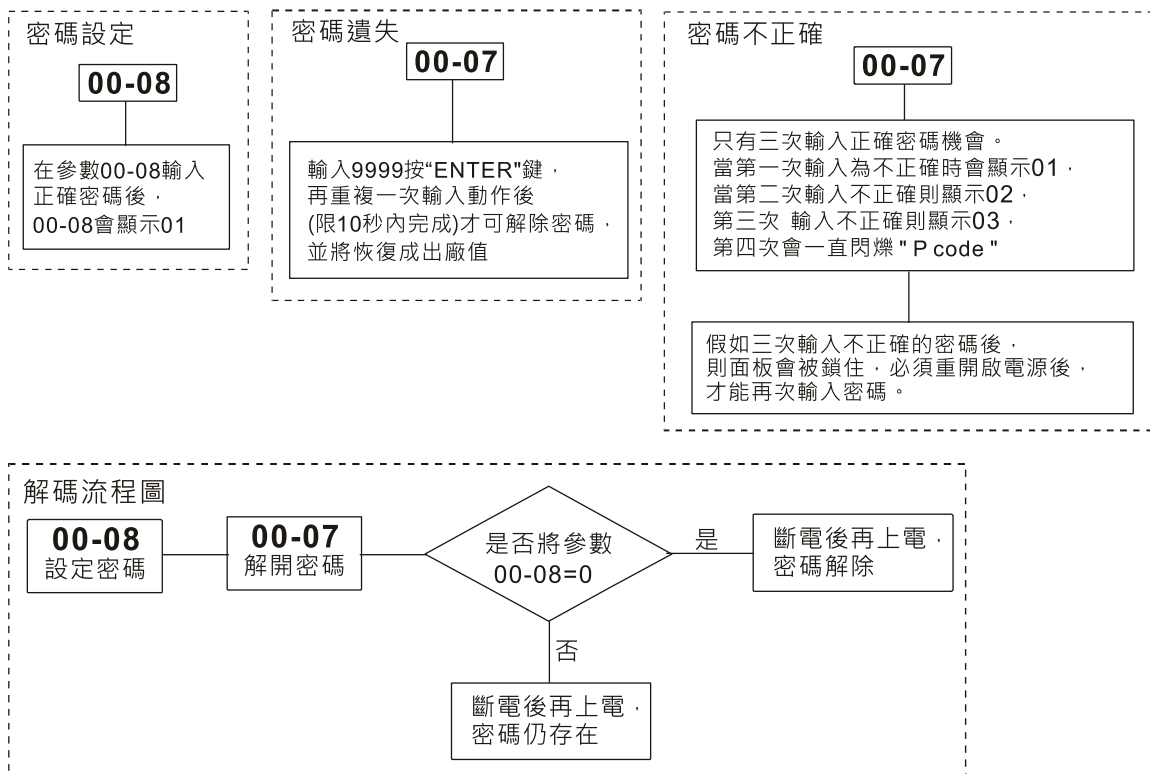
出廠設定值：0

設定範圍 0~65535

顯示內容 0：未設定密碼鎖或參數 00-07 密碼輸入成功

1：參數已被鎖定

- 此參數為設定密碼保護，第一次可直接設定密碼，設定完後內容值會變為 1，此時表示密碼保護生效。欲修改任何參數，務必先至參數 00-07，輸入正確密碼，暫時解開密碼後，此參數會變成 0，即可設定任何參數。重新開機後，密碼保護功能自動設立。
- 當參數 00-07 輸入正確的密碼後，變頻器暫時解開密碼，再設定此參數為 0，表示取消密碼保護。以後開機也不會有密碼保護，否則此密碼是永遠有效。
- 數位操作器面板參數複製時，只有在暫時解密或完全解密的情況下，才能正常操作。且參數 00-08 設定的密碼並不會被複製。當數位操作器面板的參數複製到變頻器後，須手動設定參數保護密碼於參數 00-08 中，參數保護動作才能被啟動。



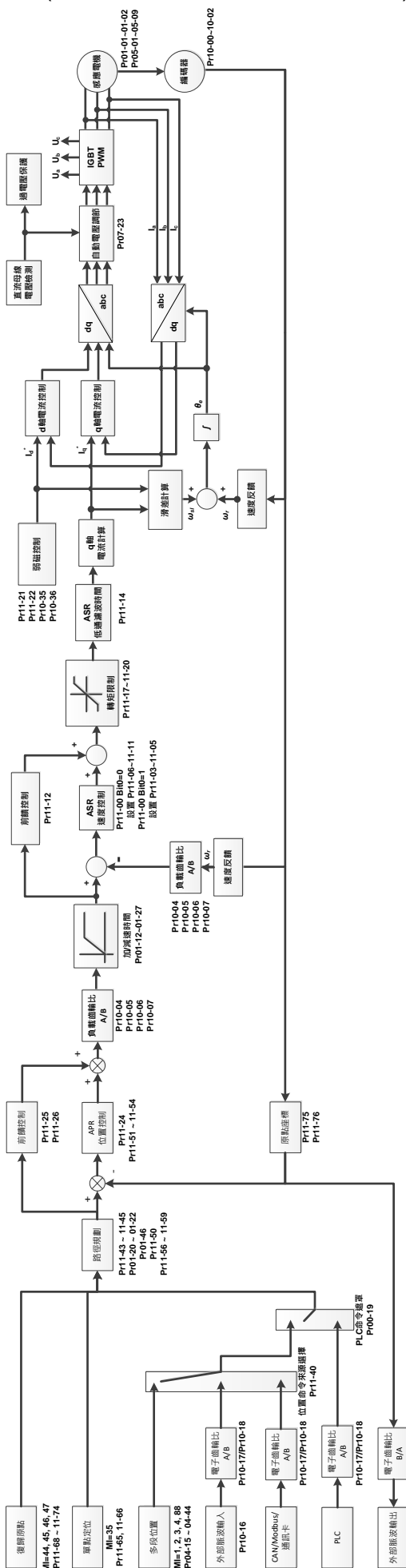
00-10 控制模式

出廠設定值：0

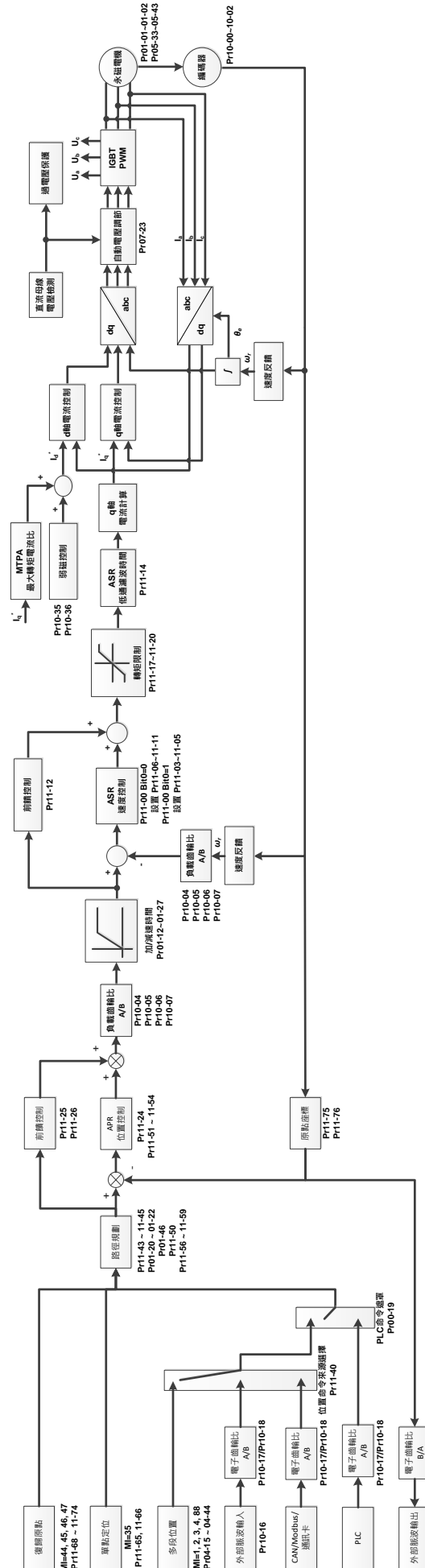
- 設定範圍
- 0：速度模式
 - 1：位置控制模式
 - 2：轉矩模式

- 📖 此參數決定此變頻器的控制模式。
- 📖 同步磁阻電機僅支援速度模式與轉矩模式。
- 📖 目前只有 IMFOCPG 與 PMFOCPG 控制模式支援位置控制功能。

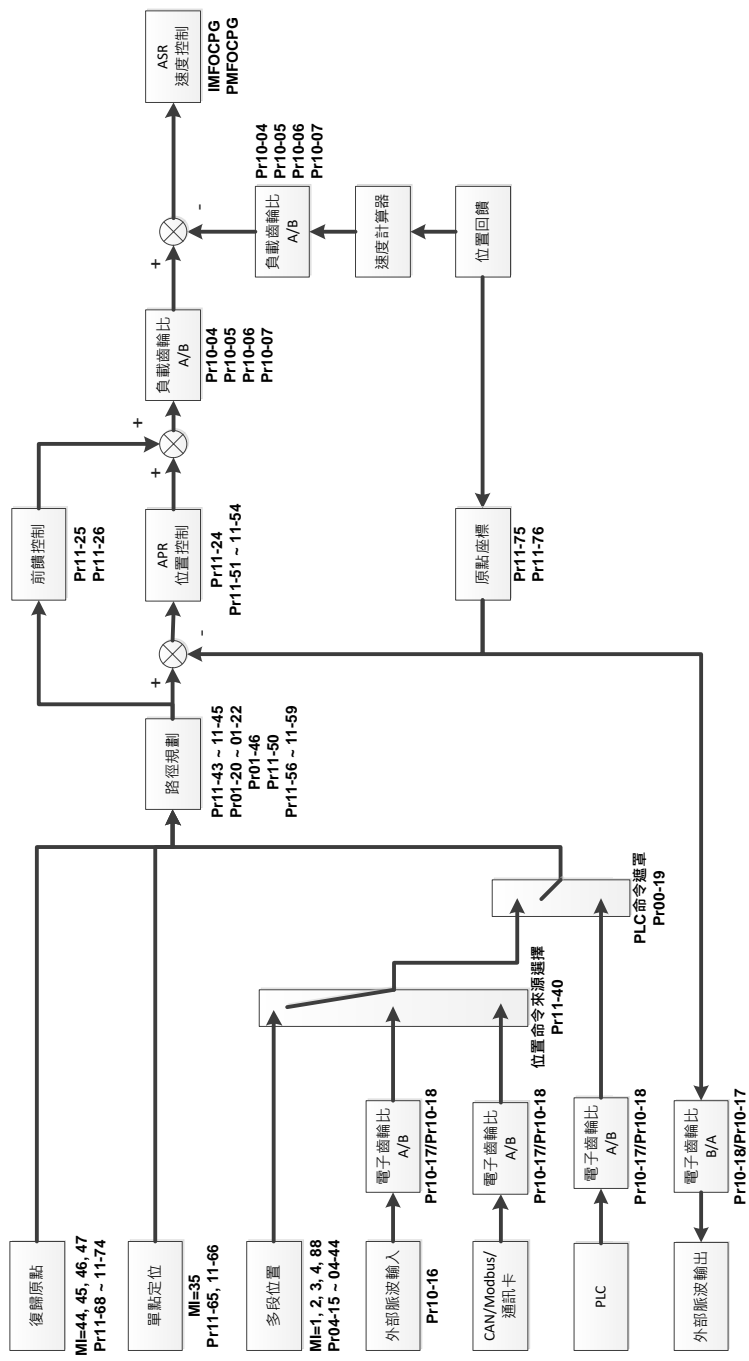
IMFOCPG 位置控制方塊圖 (設參數 00-10 = 1 且參數 00-11 = 3) :



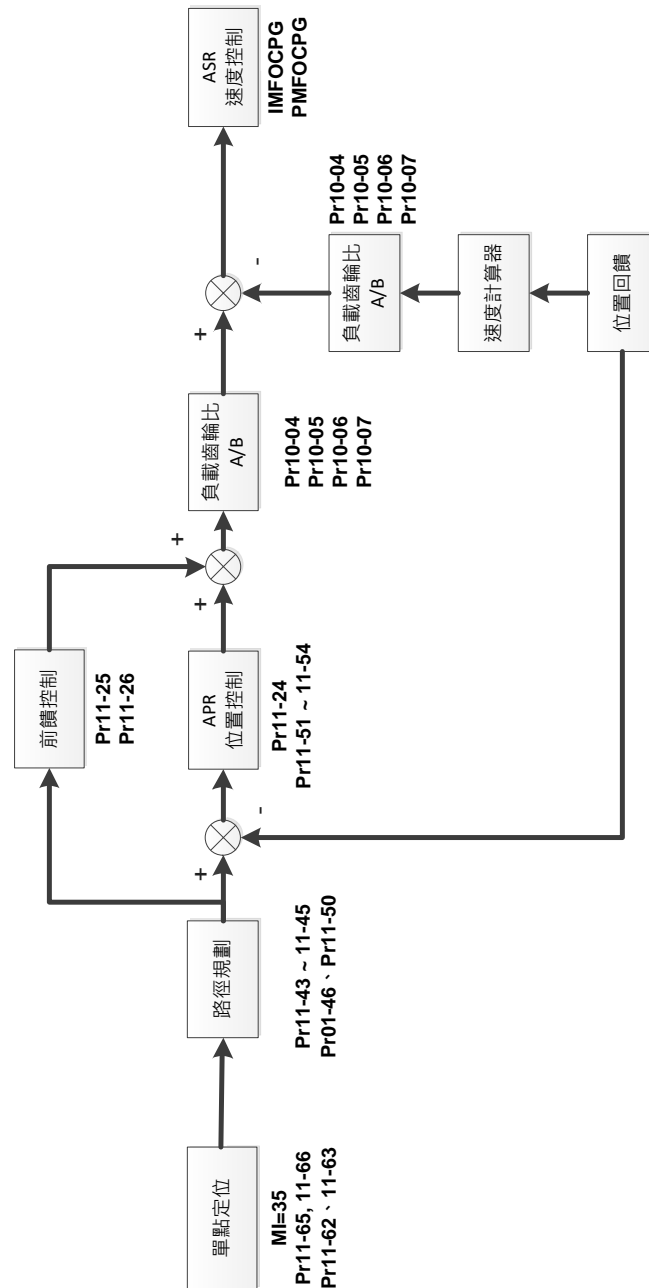
PMFOCPG 位置控制方塊圖 (設參數 00-10 = 1 且參數 00-11 = 4) :



位置控制方塊圖



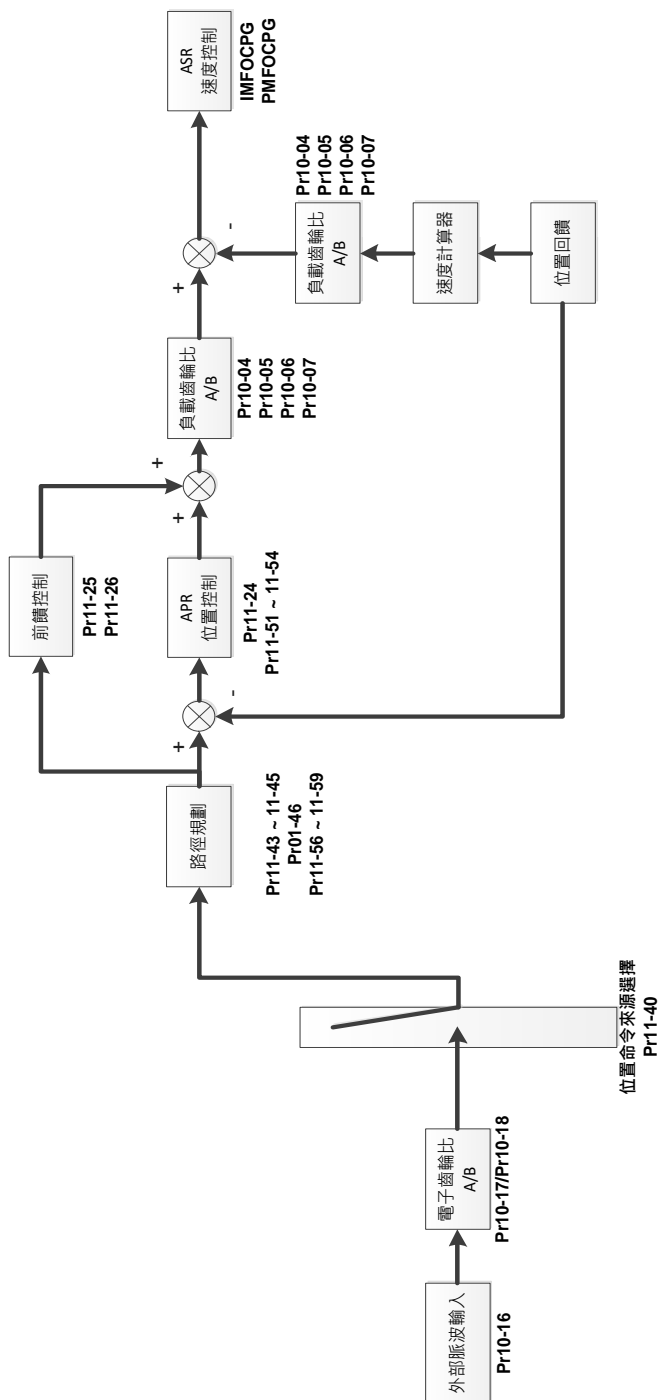
單點定位位置控制方塊圖：



單點定位

- 📖 單點定位功能是将電機定位於編碼器之 Z 相訊號位置 (參數 11-65 單點定位位置高位元組 = 0 / 參數 11-66 單點定位位置低位元組 = 0) 或相對於 Z 相訊號的特定位置 (參數 11-65 單點定位位置高位元組 / 參數 11-66 單點定位位置低位元組)。
- 📖 當 MI = 35 單點定位致能時，依據參數 11-65 / 11-66 (單點定位位置高 / 低位元組) 設定之位置、參數 11-43 (位置控制最大頻率)、參數 11-44 / 11-45 (位置控制加 / 減速時間) 來進行路徑規劃，並提供規劃後的位置命令給 APR 位置控制器。
- 📖 單點定位功能在需考慮機械齒輪比的場合時、編碼器安裝位置必須先確認 (詳細資料請參考參數 10-04~10-07 之說明)。
 - 半閉環控制方式：編碼器安裝在電機側或負載側
 - 全閉環控制方式：編碼器安裝在電機側，但 Z 相訊號來源為負載側
- 📖 當復歸原點程序進行中，無法執行單點定位程序與多點位置命令輸入；當單點定位程序進行中，無法執行復歸原點程序與多點位置命令輸入。

脈波命令位置控制方塊圖：



脈波命令位置控制

脈波命令位置控制是將脈波命令作為位置控制的位置命令。

脈波命令可使用開集極信號或差動信號輸入。

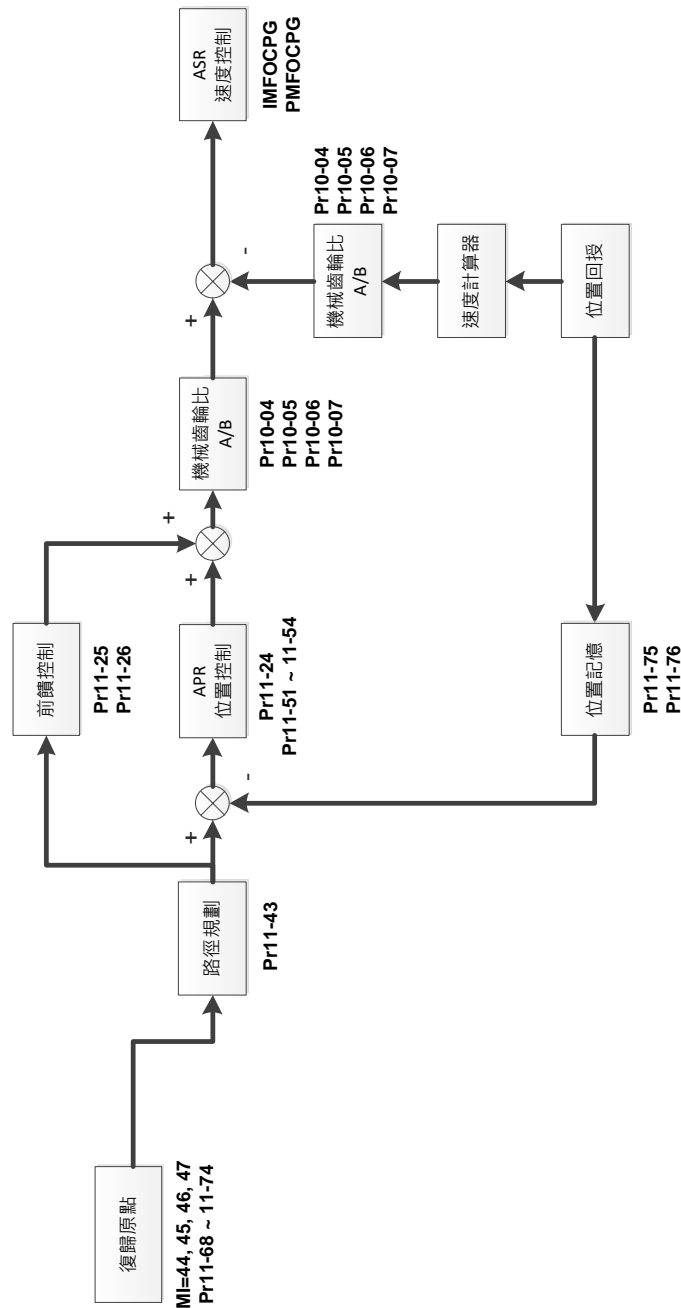
致能脈波命令位置控制模式的方式有三種：

1. 參數 00-10 控制模式 = 1 位置控制，參數 11-40 位置控制命令來源 = 1 外部脈波輸入或 MI = 90 位置命令來源切換且端子為導通。
2. MI = 89 速度 / 位置切換功能且端子導通，參數 11-40 位置控制命令來源 = 1 外部脈波輸入或 MI = 90 位置命令來源切換且端子為導通。
3. MI = 37 脈波命令位置控制致能且端子導通。

當編碼器回授之位置到達參考位置命令時，電機會保持於當前的參考位置命令。

- 📖 當變頻器啟動後，會依據上位控制器所輸入的脈波每次累計數量開始驅動電機。當變頻器停機時，上位控制器所輸入的外部脈波會無效且無法驅動電機。
- 📖 上位控制器所輸入的外部脈波會經過電子齒輪比 (B / A)，才會進入位置控制器。
- 📖 脈波命令輸入形式僅支援以下四種：
 - (1) 參數 10-16 = 1 : A / B 相脈波列，A 相超前 B 相 90 度為正轉
 - (2) 參數 10-16 = 2 : A / B 相脈波列，B 相超前 A 相 90 度為正轉
 - (3) 參數 10-16 = 3 : A 相為脈波列，B 相為方向符號，L 為反轉 H 為正轉
 - (4) 參數 10-16 = 4 : A 相為脈波列，B 相為方向符號，L 為正轉 H 為反轉

復歸原點位置控制方塊圖：

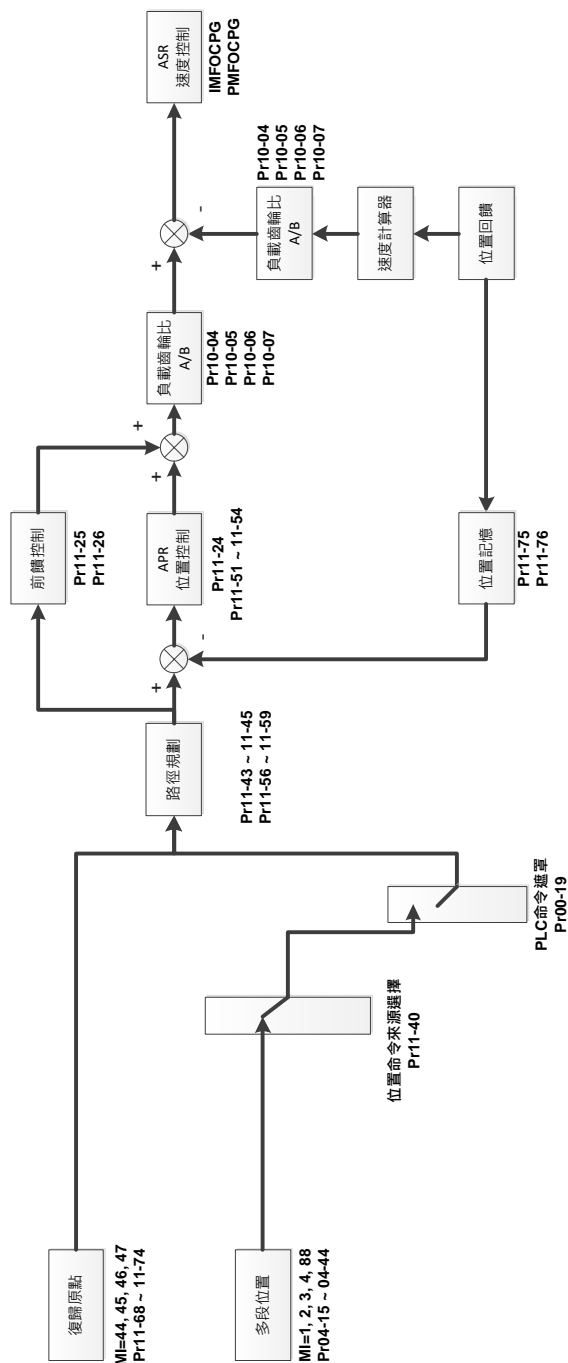


復歸原點定位

- 📖 復歸原點功能是用來決定電機運動座標系參考點，若是採用增量型編碼器，座標系原點就是變頻器剛上電的位置，必須透過復歸原點功能才能夠確保每次進行工藝的參考點都是相同位置。

- ☞ 位置控制模式下，當多功能輸入端子設定為復歸原點功能 (MI = 47)，該端子為 ON 時，變頻器會啟動復歸原點功能。
- ☞ 當復歸原點程序進行中，無法執行單點定位程序與多段位置命令輸入。當復歸原點與單點定位程序都已經結束後，多段位置命令才能被執行。
- ☞ 當多功能輸出端子設定復歸原點動作完成 (MO = 49)，當復歸原點完成後，該端子會持續輸出 ON。

多點位置控制方塊圖：



多點位置定位

- ☞ 多點定位功能提供控制馬達從一個位置定點運轉到另一個指定的位置的定位功能。此功能是以編碼器回授訊號為依據來控制定位位置，並由多功能輸入端子來選擇定位的位置。最多可以同時使用 4 個多功能輸入端子切換 15 個設定位置。

- 📖 當編碼器回授之位置到達參考位置命令時，電機會保持於當前的參考位置命令。
- 📖 多點位置定位功能為絕對位置控制，參考點是歸原點程序完成後的原點，若是沒有做過歸原點程序，則無法進行多點位置功能。
- 📖 多點位置定位功能的的速度是參考參數 11-43 (位置控制最大頻率)，加減速時間是依據參數 11-44、11-45。
- 📖 在 MI = 88 「多點位置動作確認」功能並導通後，電機移動至某一點位置 (舉例為位置 1) 時，此時切換多功能輸入端子的多點位置 (舉例為位置 2) 並再次導通 MI = 88 的端子，則電機不會走到位置 1 而是會移動到位置 2。

00-11 速度模式控制選擇

出廠設定值：0

設定範圍 0：IMVF (感應電機 V/F 控制)

1：IMVFP (感應電機 V/F 控制+編碼器)

2：IM / PM / SynRM SVC

(感應電機 / 永磁同步電機 / 磁阻電機 空間向量控制)

3：IMFOCPG (感應電機 磁場導向向量控制 + 編碼器)

4：PMFOCPG (永磁同步電機 磁場導向向量控制 + 編碼器)

5：IMFOC Sensorless (感應電機 磁場導向無感測向量控制)

6：PM Sensorless (永磁同步電機 磁場導向無感測向量控制)

7：IPM Sensorless (內插式永磁同步電機 磁場導向無感測向量控制)

8：SynRM Sensorless (同步磁阻 磁場導向無感測向量控制)

註記：575V 機種與 690V 機種僅支援設定值 0、1、2 (不包括 SynRM SVC)。

- 📖 此參數決定此變頻器的控制模式。

0：感應電機 V/F 控制，使用者可依需求自行設計 V/F 的比例，且可同時控制多台電機。

1：感應電機 V/F 控制+編碼器，使用者可選購 PG 卡配合編碼器做閉迴路的速度控制。

2：感應電機 / 永磁同步電機 / 磁阻電機 空間向量控制，可藉由電機參數的調適 (Auto-tuning) 求得最佳的控制特性。

3：感應電機 FOC 向量控制+編碼器除可提高轉矩外，其速度控制的精確度更加準確 (1：1000)。

4：永磁同步電機 FOC 向量控制+編碼器除可提高轉矩外，其速度控制的精確度更加準確 (1：1000)。

5：IM FOC Sensorless 感應電機磁場導向無感測向量控制。

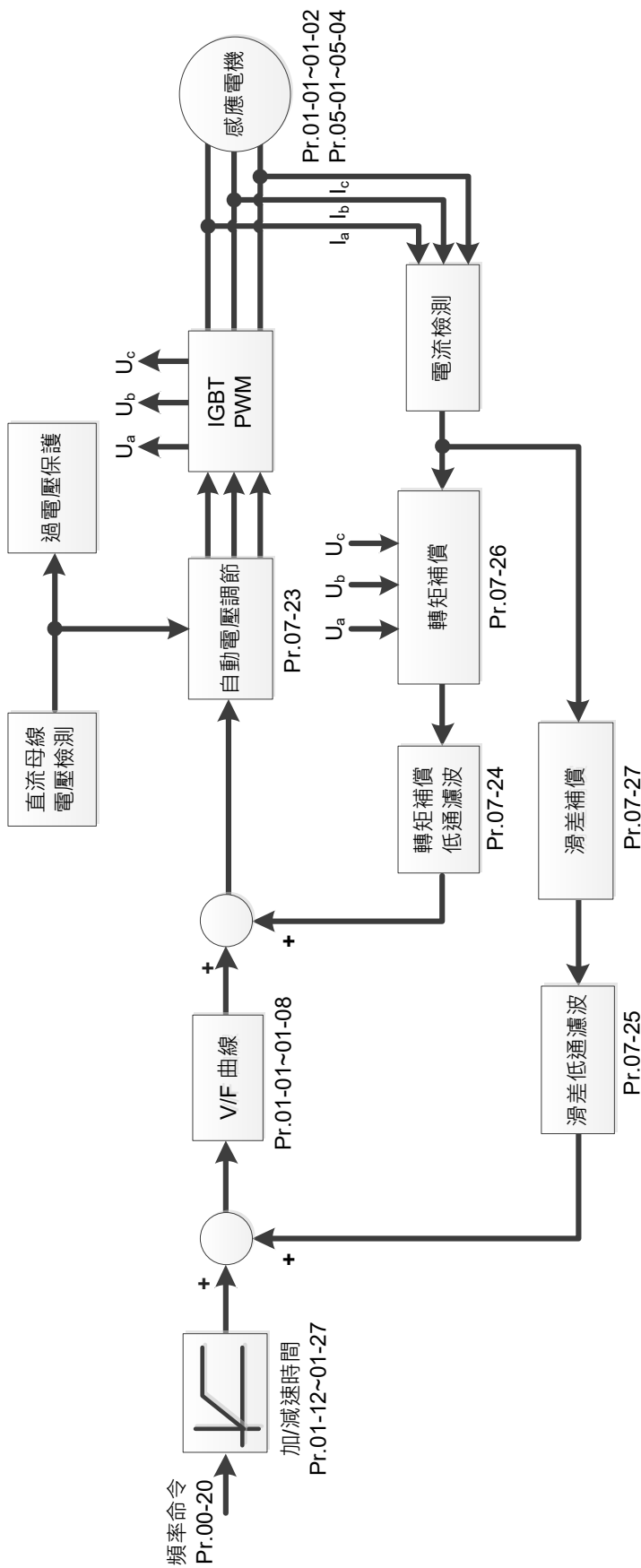
6：PM Sensorless 永磁同步電機磁場導向無感測向量控制。

7：IPM Sensorless 內插式永磁同步電機磁場導向無感測向量控制。

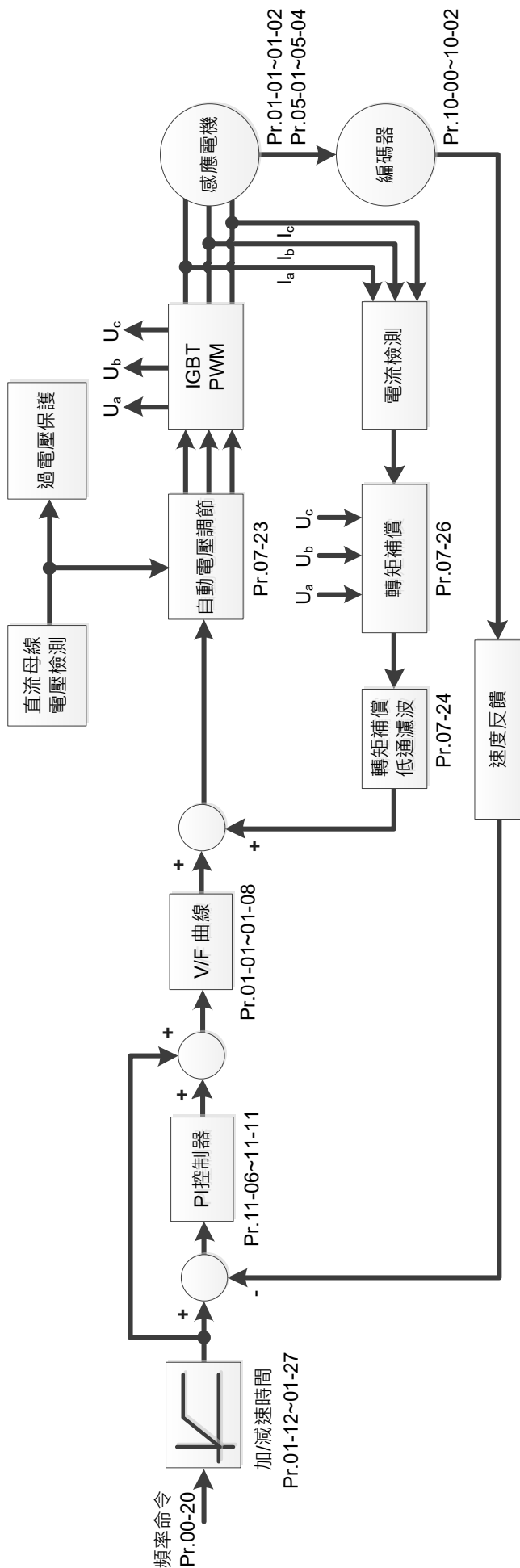
8：SynRM Sensorless 同步磁阻磁場導向無感測向量控制。

- 📖 詳細電機調適流程請見章節 12-2 調適與應用。

參數 00-10 = 0 且參數 00-11 設定值為 0 · V/F 控制方塊圖如下：

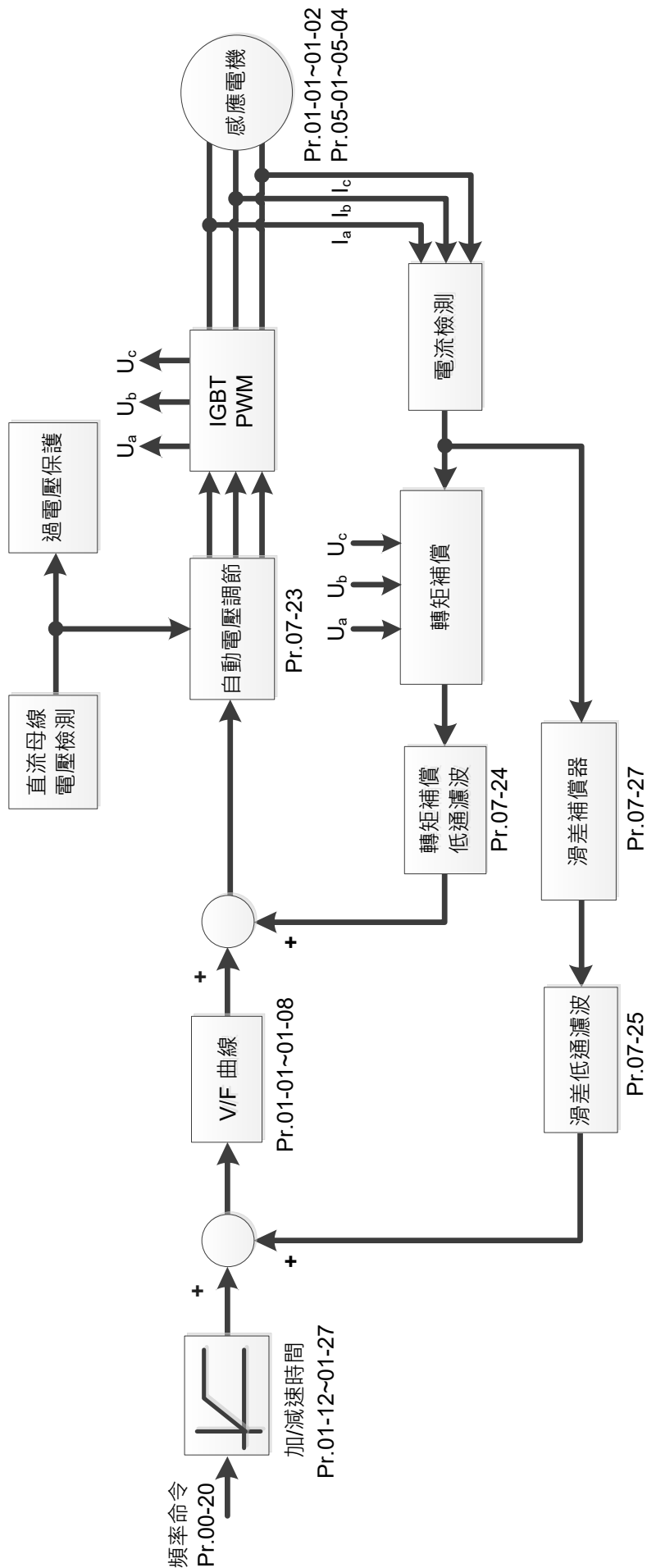


參數 00-10 = 0 且參數 00-11 設定值為 1 · V/F 控制+編碼器控制方塊圖如下：

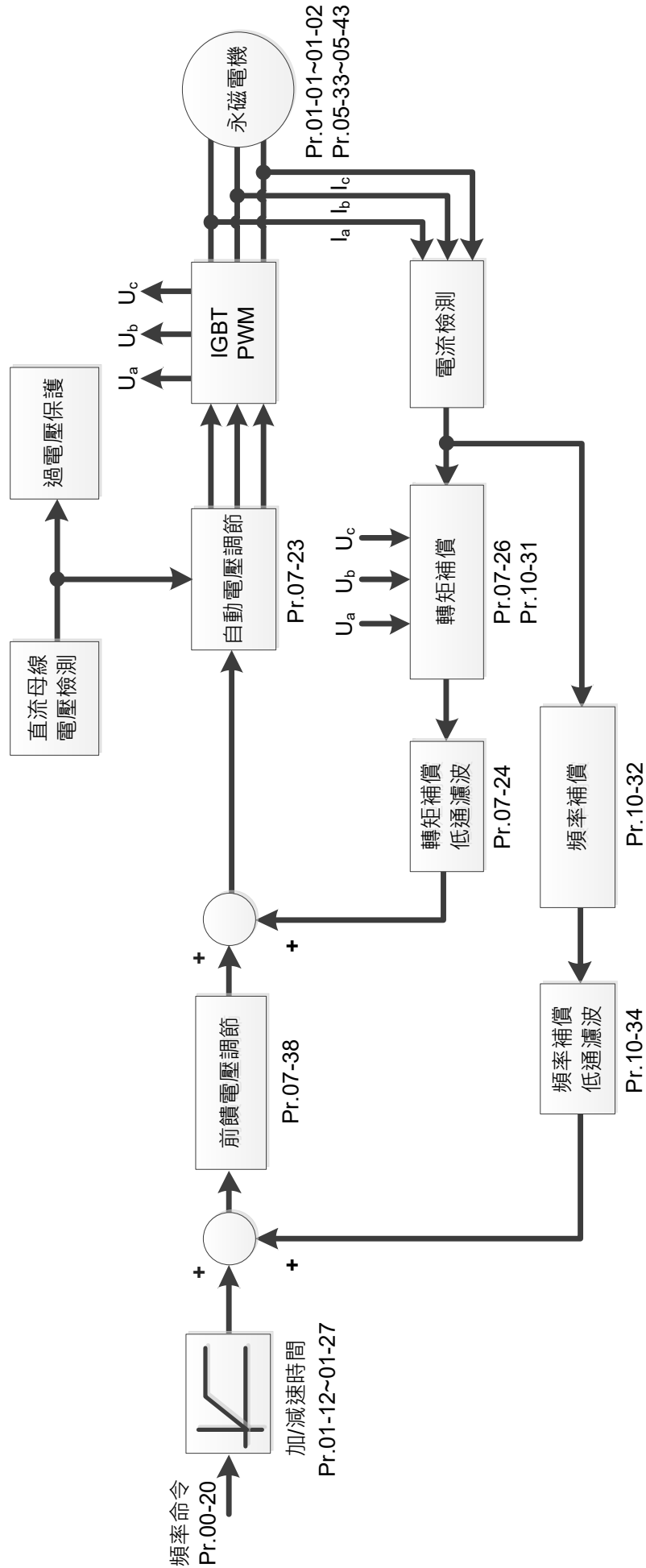


參數 00-10 = 0 且參數 00-11 設定值為 2 · 空間向量控制方塊圖如下：

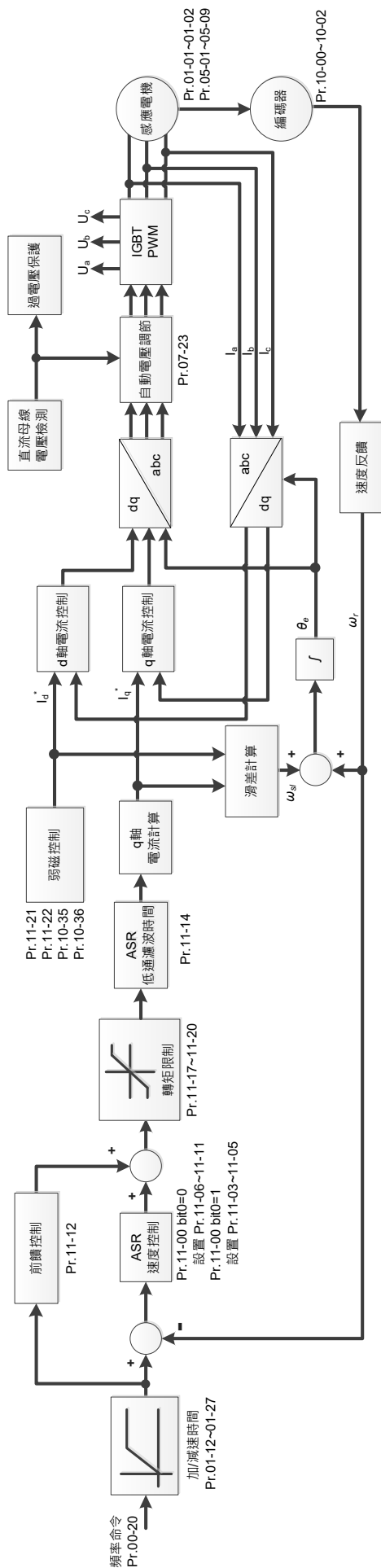
感應電機 空間向量控制 (IMSVC)



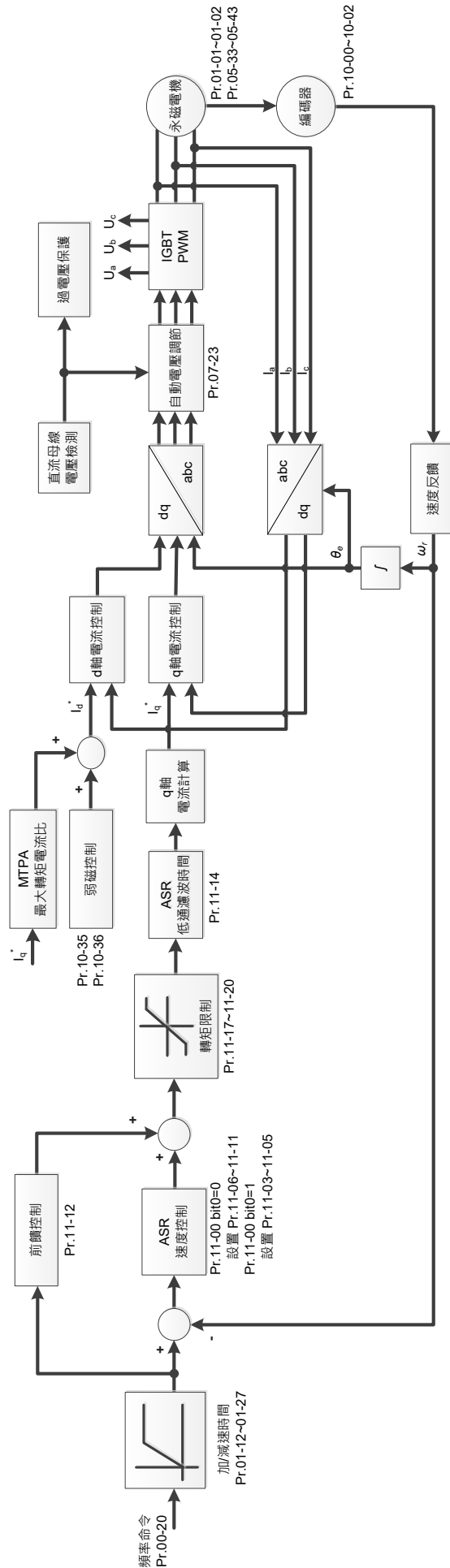
永磁同步電機 空間向量控制 (PMSVC)



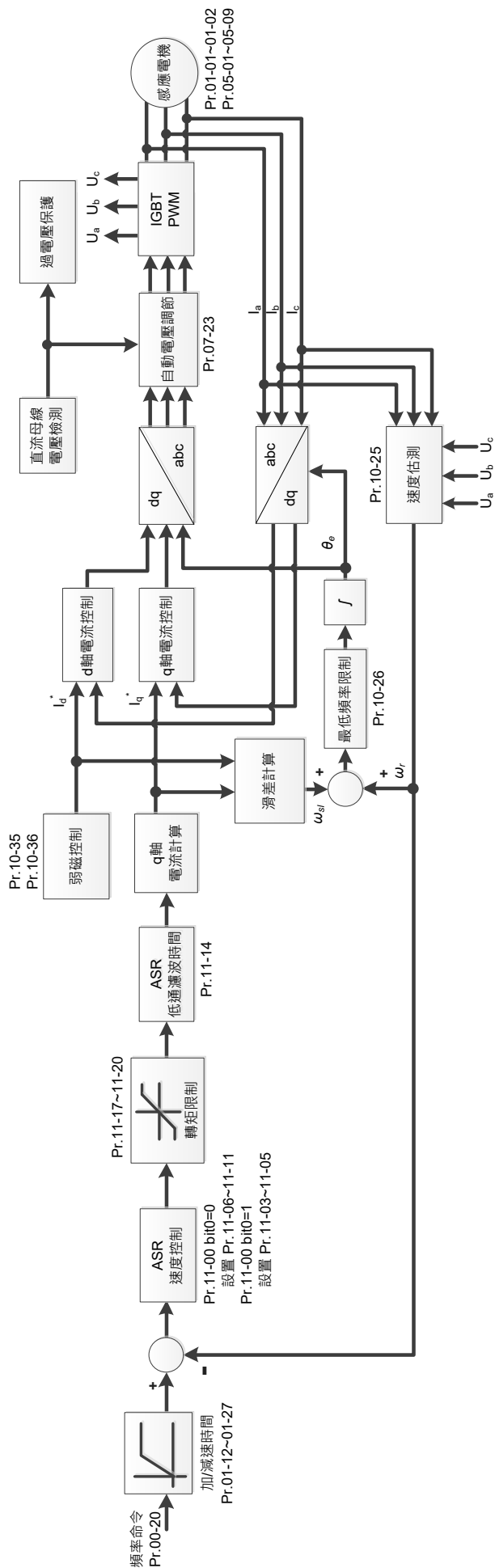
參數 00-10 = 0 且參數 00-11 設定值為 3 時 · IMFOCPG (感應電機) 控制方塊圖如下：



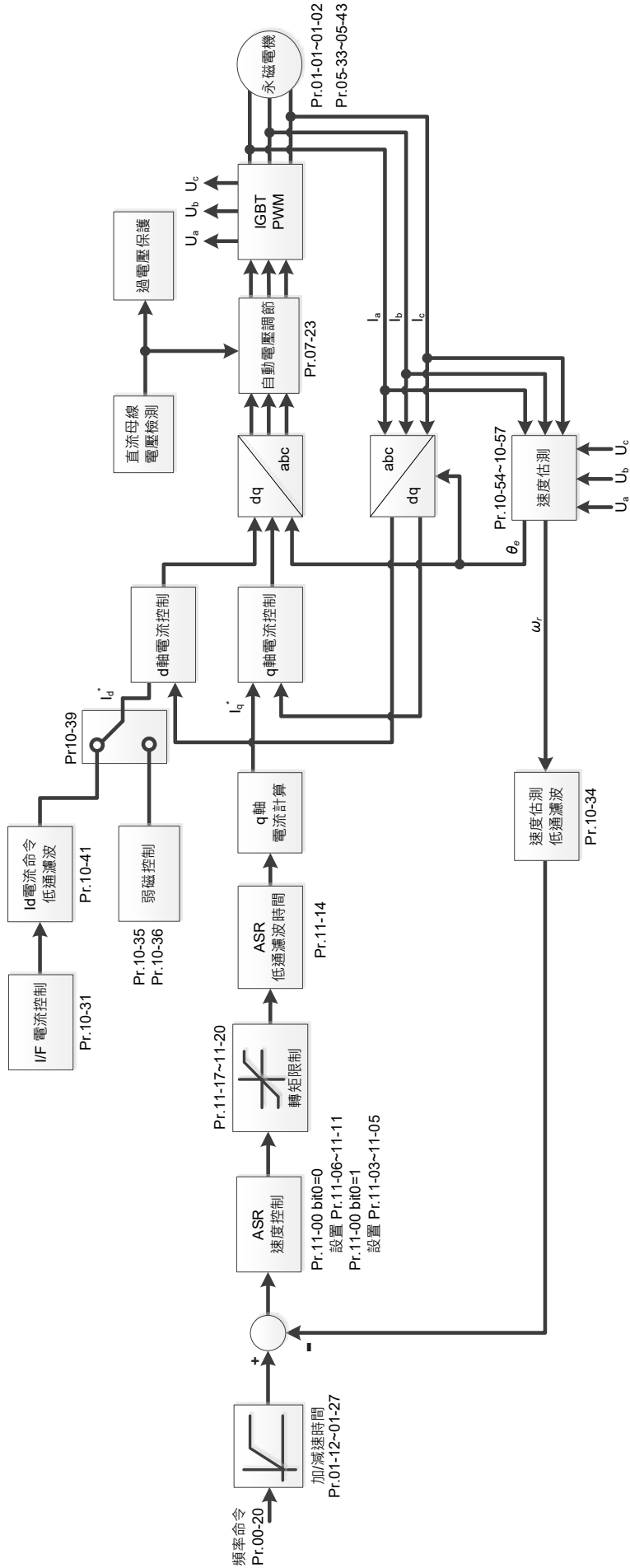
參數 00-10 = 0 且參數 00-11 設定值為 4 時，PMFOCPG (永磁同步電機) 控制方塊圖如下：



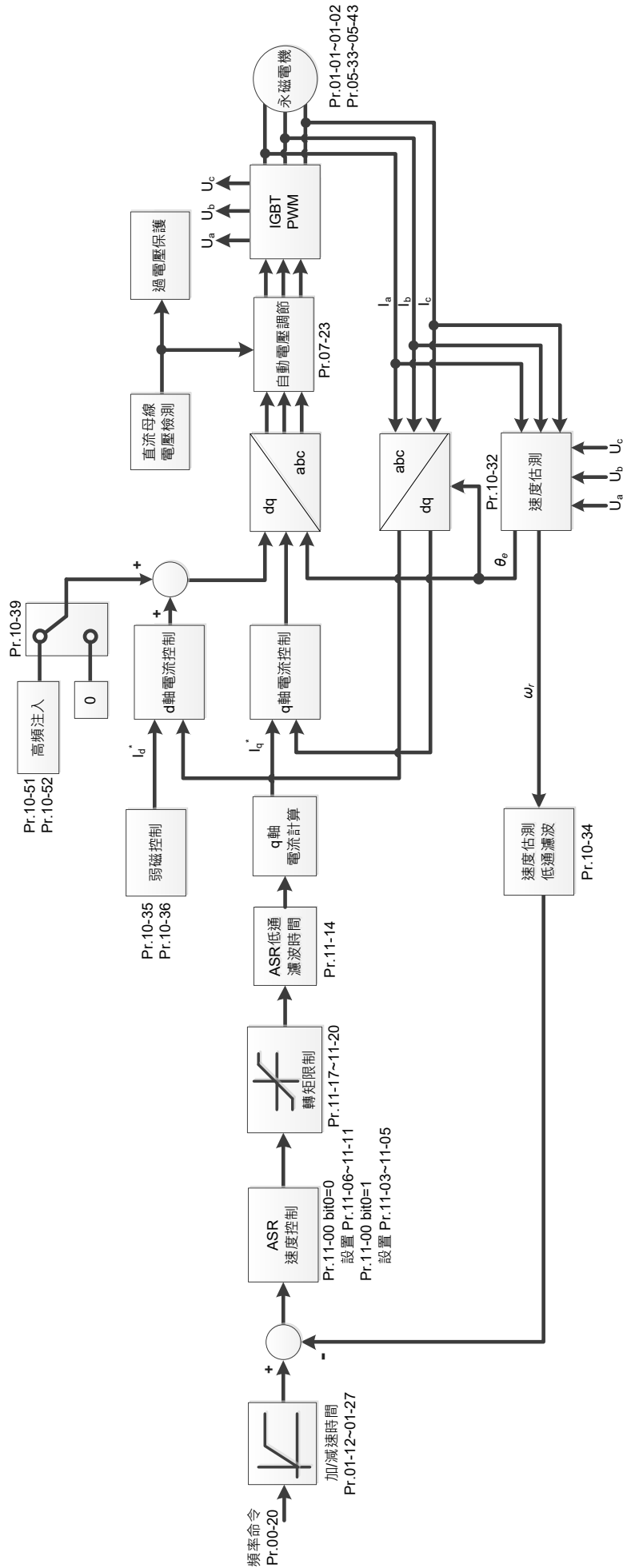
參數 00-10 = 0 且參數 00-11 設定值為 5 時，IMFOC 無感測 (感應電機) 控制方塊圖如下：



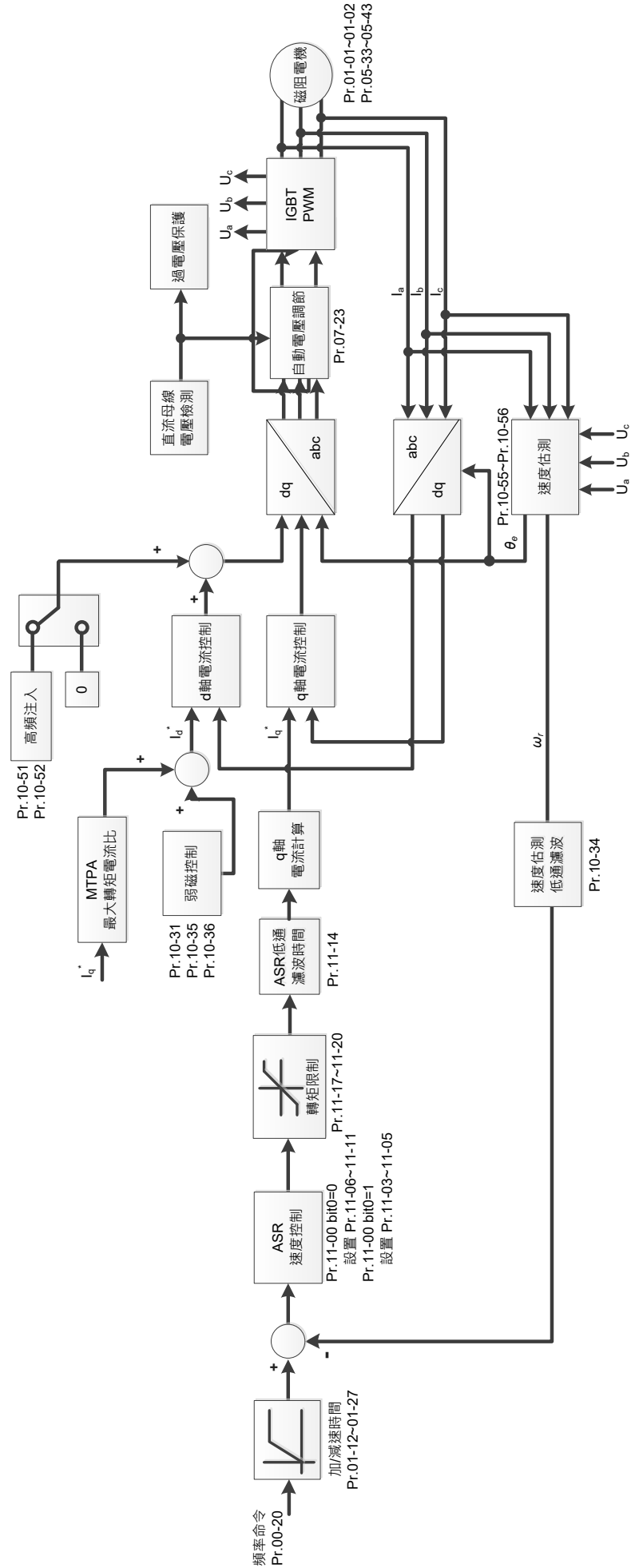
參數 00-10 = 0 且參數 00-11 設定值為 6 時，PMFOC 無感測控制方塊圖如下：



參數 00-10 = 0 且參數 00-11 設定值為 7 時，IPM FOC 無感測控制方塊圖如下：



參數 00-10=0 且參數 00-11 設定值為 8 時，SynRM 無感測控制方塊圖如下：



00-12 點對點位置模式

出廠設定值：0

設定範圍 0：增量點對點定位

1：絕對點對點定位

☞ 設定為 0：增量點對點定位位置 = 上一次位置命令位移位置 + 此次多段位置命令位移位置

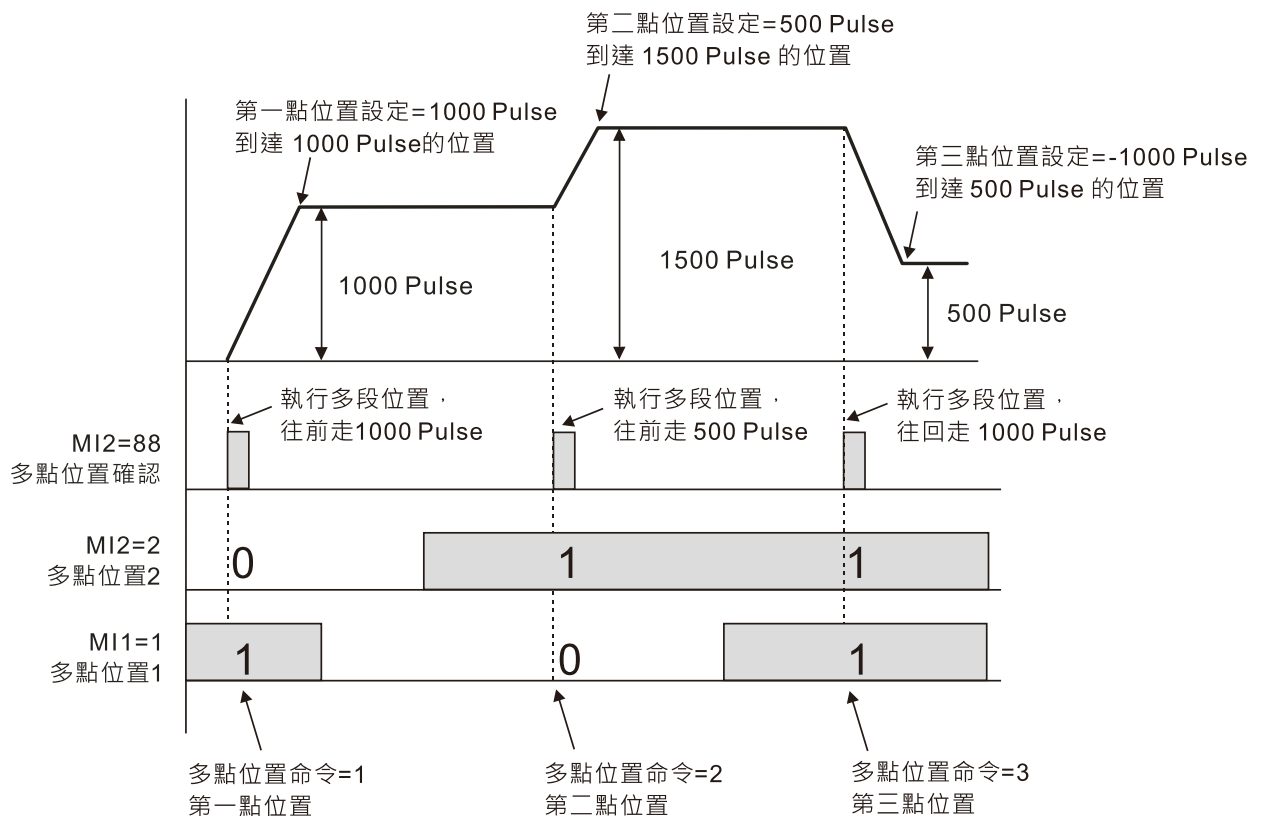
舉例：第一點位置 = 1000 Pulse、第二點位置 = 500 Pulse、第三點位置 = -1000 Pulse

MI1 = 1、MI2 = 2、MI3 = 88

MI1 = ON、MI2 = OFF：第一點位置，正向移動 1000 個脈波 (位置 = 正方向 1000 脈波位置)

MI1 = OFF、MI2 = ON：第二點位置，正向移動 500 個脈波 (位置 = 正方向 1500 脈波位置)

MI1 = ON、MI2 = ON：第三點位置，反向移動 1000 個脈波 (位置 = 正方向 500 脈波位置)



☞ 設定為 1：絕對點對點定位位置 = 此次多段位置命令位移位置

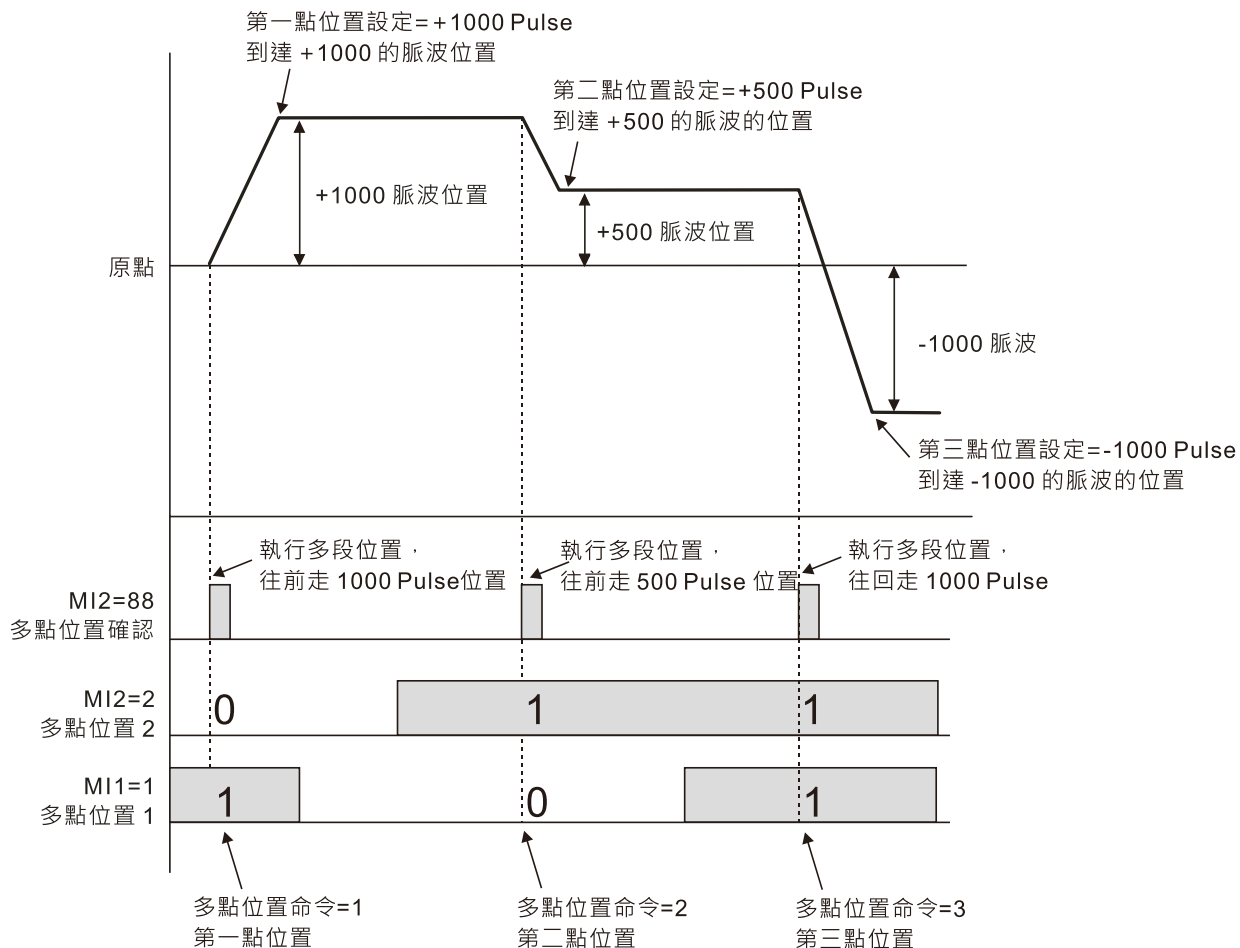
舉例：第一點位置 = 1000 Pulse、第二點位置 = 500 Pulse、第三點位置 = -1000 Pulse

MI1 = 1、MI2 = 2、MI3 = 88

MI1 = ON、MI2 = OFF：第一點位置，正向移動 1000 個脈波 (位置 = 正方向 1000 脈波位置)

MI1 = OFF、MI2 = ON：第二點位置，正向移動 500 個脈波 (位置 = 正方向 500 脈波位置)

MI1 = ON、MI2 = ON：第三點位置，反向移動 1000 個脈波 (位置 = 負方向 1000 脈波位置)



00-13 轉矩模式控制選擇

出廠設定值：0

設定範圍 0：IM TQCPG (感應電機 轉矩控制 + 編碼器)

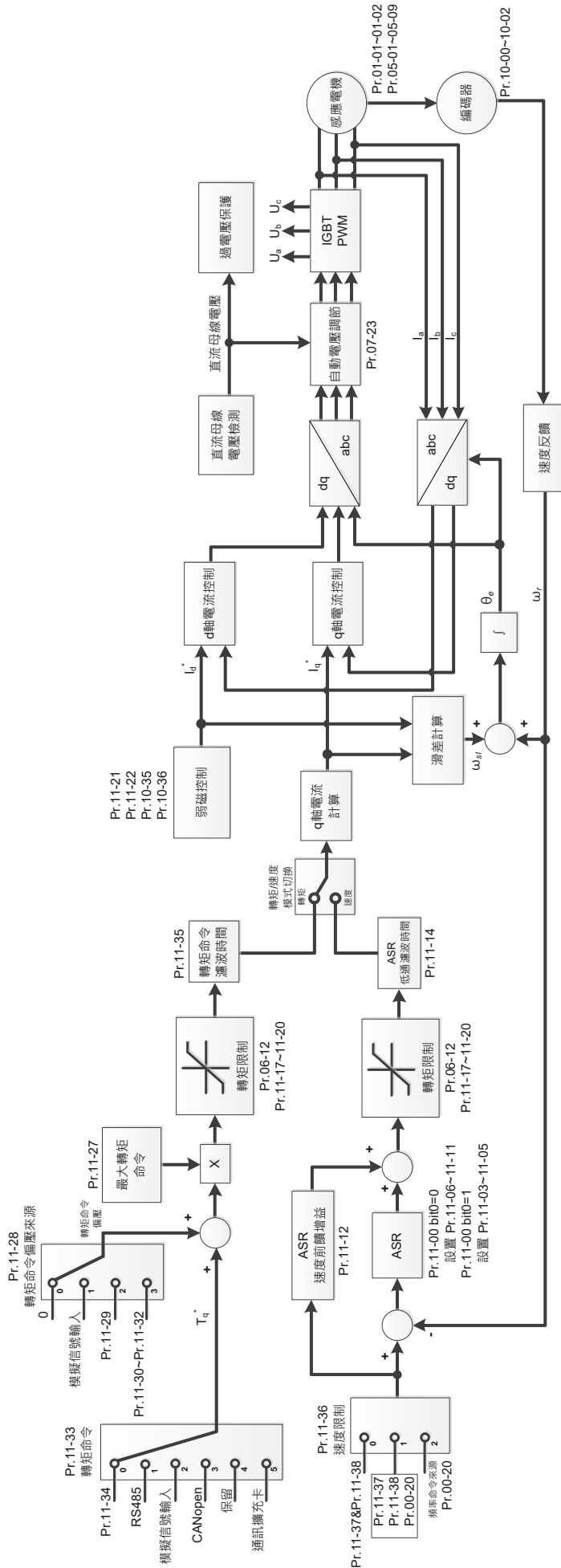
1：PM TQCPG (永磁同步電機 轉矩控制 + 編碼器)

2：IM TQC Sensorless (感應電機 無感測轉矩控制)

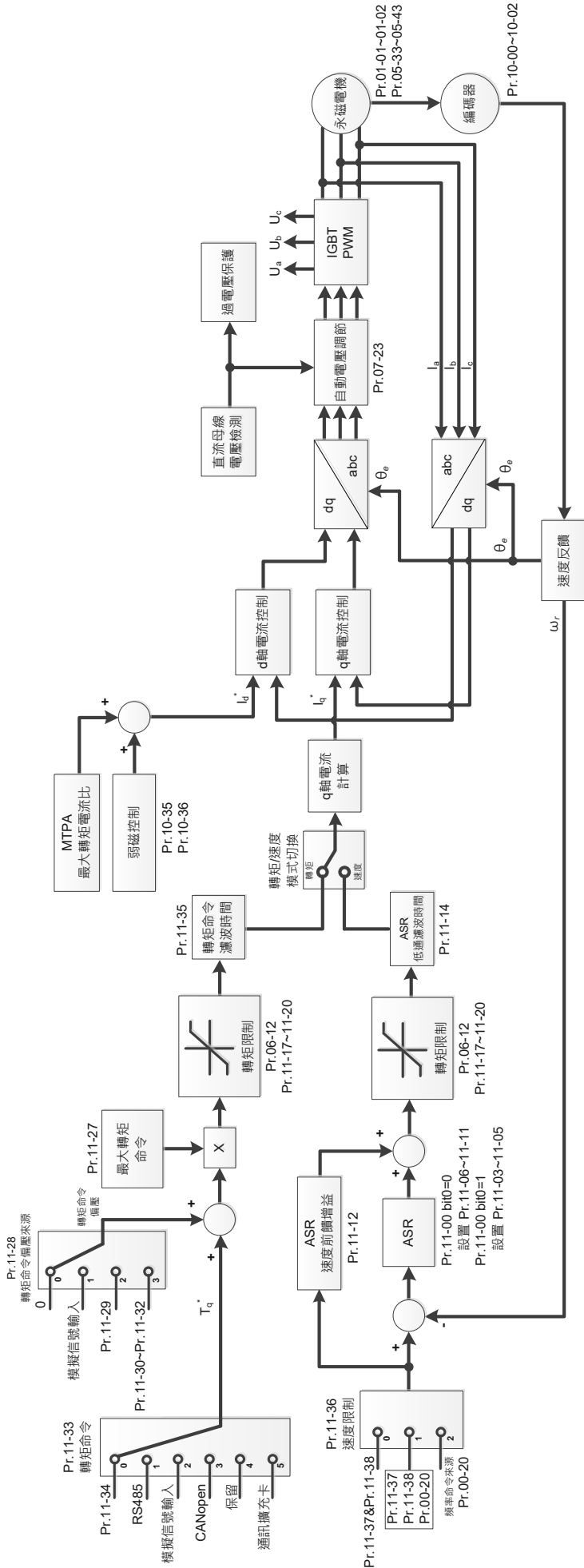
4：SynRM TQC Sensorless (同步磁阻電機 無感測轉矩控制)

📖 說明請至下一頁。

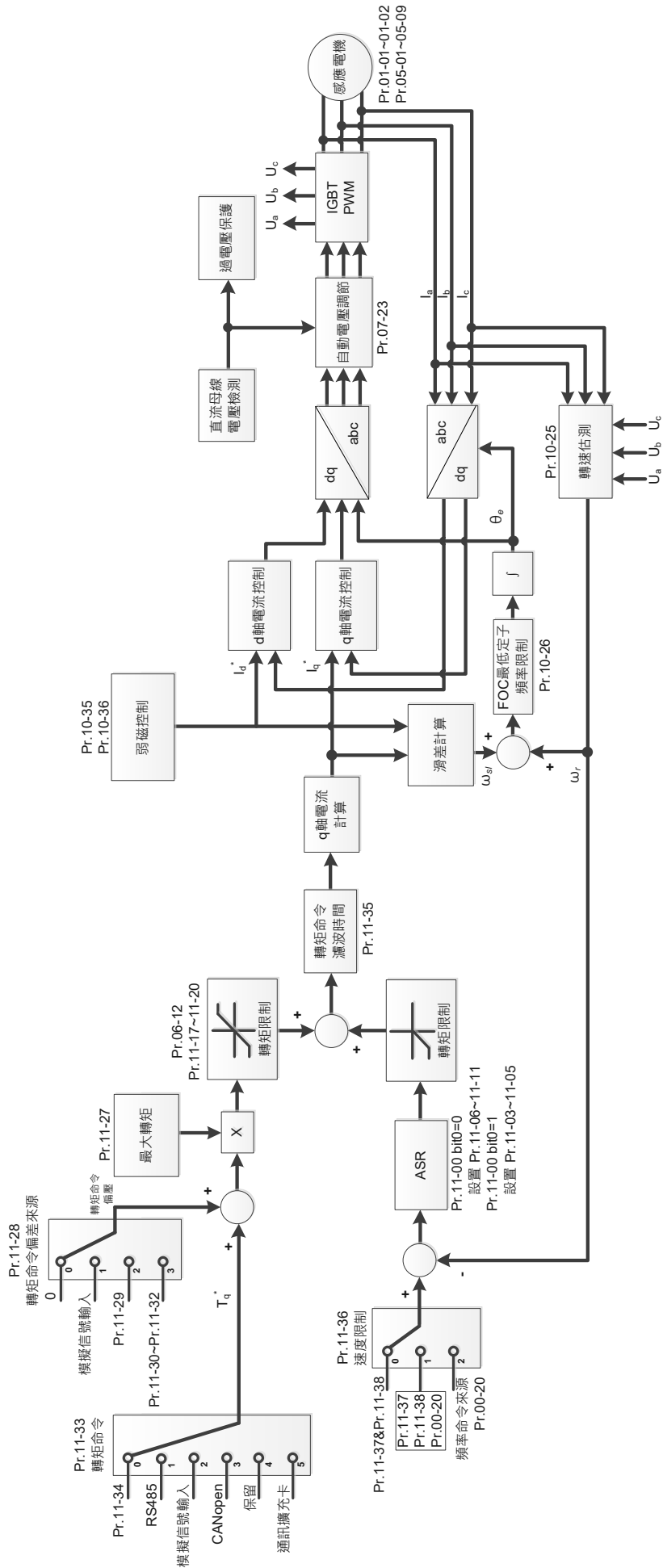
參數 00-13=0 · IM TQCPG 控制方塊圖如下：



參數 00-13 = 1 · PM TQCPG 控制方塊圖如下：

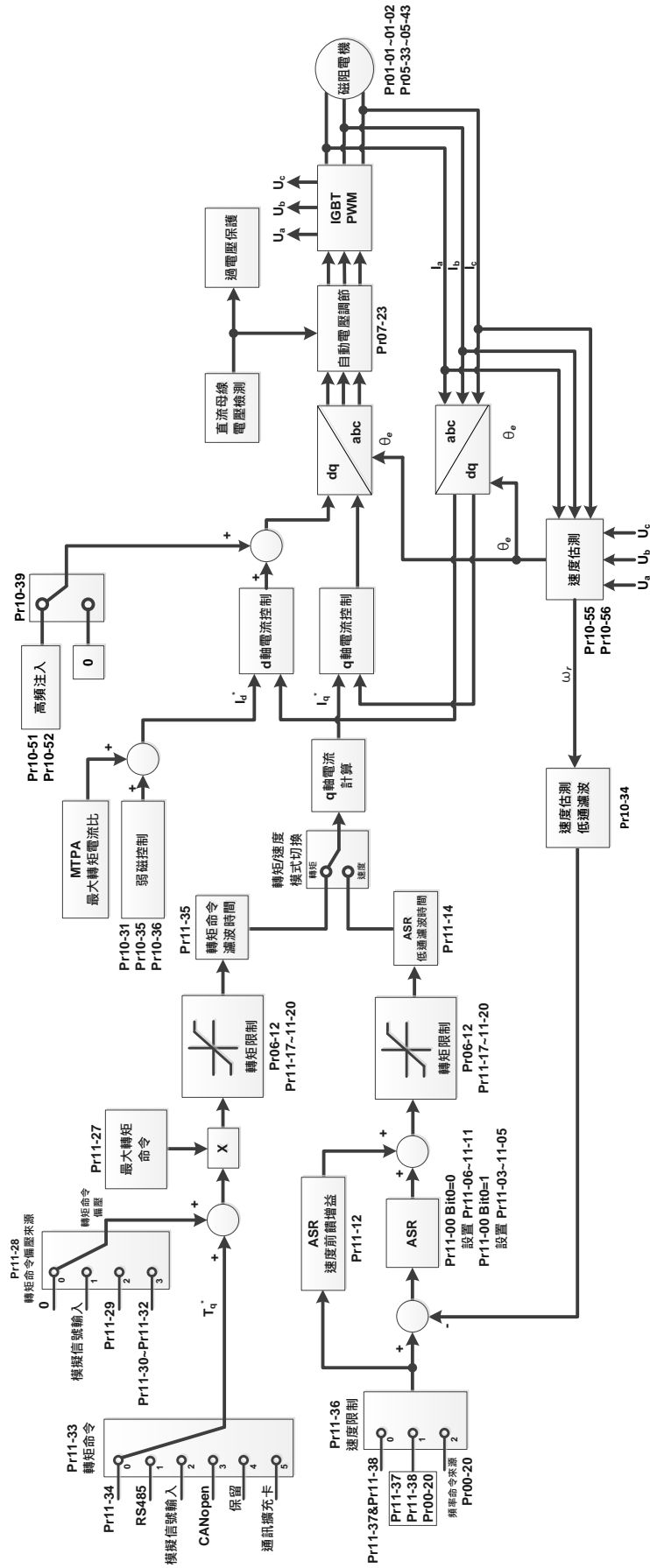


參數 00-13=2 · IM TQC 無感測控制方塊圖如下：



參數 00-13 = 4 · SynRM TQC 無感測控制方塊圖如下：

請參閱章節 12-2 調適與應用之 SynRM 調機方式，將速度模式調整完畢後，再將此參數切換至轉矩模式即可。



00-16 負載選擇

出廠設定值：

設定範圍 230V / 460V 機種

0：重載 0
1：超重載

575V / 690V 機種

0：一般負載 2
1：重載
2：輕載

230V / 460V 機種

📖 重載：過負載額定輸出電流 180% 時，每 30 秒鐘可承受 3 秒鐘 (150%，每 5 分鐘可承受 1 分鐘)，載波設定說明請參考參數 00-17，額定電流請參考第九章規格表或參數 00-01。

📖 超重載：過負載額定輸出電流 200% 時，每 30 秒鐘可承受 3 秒鐘 (150%，每 5 分鐘可承受 1 分鐘)，載波設定說明請參考參數 00-17，額定電流請參考規格表或參數 00-01。

📖 參數 00-16 設定值變動時，參數 00-01 會隨之變動，參數 06-03、參數 06-04 所對應的 100% 額定電流也會隨之變動。

575V / 690V 機種

📖 一般負載：過負載額定輸出電流 160% 3 秒鐘 (120%，1 分鐘)，載波設定說明請參考參數 00-17，額定電流請參考第九章規格表或參數 00-01。

📖 重載：過負載額定輸出電流 180% 3 秒鐘 (150%，1 分鐘)，載波設定說明請參考參數 00-17，額定電流請參考第九章規格表或參數 00-01。

📖 輕載：過負載額定輸出電流 120% 1 分鐘，載波設定說明請參考參數 00-17，額定電流請參考第九章規格表或參數 00-01。

📖 參數 00-16 設定值變動時，參數 00-01 會隨之變動，參數 06-03、參數 06-04 所對應的 100% 額定電流也會隨之變動。

00-17 載波頻率 (kHz)

出廠設定值：如表

設定範圍 2~15 kHz

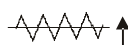
📖 此參數可設定 PWM 輸出的載波頻率。

		重載							
機種	控制模式	預設值 (kHz)	VF SVC	VFPG	IMFOCPG IMTQCPG	PMFOCPG PMTQCPG	PMFOC IPMFOC	IMFOC IMTQC	SRMFOC*
			設定範圍 (kHz)						
VFD007~110C23A/E VFD007~150C43A/E		8	2~15	2~10	2~8	4~8	4~10	4~12	4~8
VFD150~370C23A/E VFD185~550C43A/E		6	2~10	2~10	2~8	4~8	4~10	4~10	4~8
VFD450~900C23A/E VFD750~5600C43A/E		4	2~9	2~9	2~8	4~8	4~9	4~9	4~8

超重載									
機種	控制模式	預設值 (kHz)	VF SVC	VFPG	IMFOCPG IMTQCPG	PMFOCPG PMTQCPG	PMFOC IPMFOC	IMFOC IMTQC	SRMFOC*
			設定範圍 (kHz)						
VFD007~110C23A/E VFD007~150C43A/E		4	2~15	2~10	2~8	4~8	4~10	4~12	4~8
VFD150~450C23A/E VFD185~550C43A/E		4	2~10	2~10	2~8	4~8	4~10	4~10	4~8
VFD550~900C23A/E VFD750~3150C43A/E		4	2~9	2~9	2~8	4~8	4~9	4~9	4~8
VFD3550~5600C43A VFD3550~5600C43E		3	2~9	2~9	2~8	4~8	4~9	4~9	4~8

註記：* SRMFOC 模式下，載波預設值為 4 kHz。

輕載 / 一般負載 / 重載		
機種 / 控制模式	VF、VFPG、SVC	
	設定範圍 (kHz)	預設值 (kHz)
1~15HP (575V 機種)	2~15	6
20~600HP (690V 機種)	2~9	4
850HP (690V 機種)	2~9	3

載波頻率	電磁噪音	雜音、洩漏電流	熱散逸	電流波形
2kHz	大 ↑ 小 ↓	小 ↑ 大 ↓	小 ↑ 大 ↓	
8kHz				
15kHz				

由上表可知 PWM 輸出的載波頻率對於電機的電磁噪音有絕對的影響。對變頻器的熱損失及對環境的干擾也有影響；所以，如果周圍環境的噪音已大過電機噪音，此時將載波頻率調低對變頻器有降低溫升的好處；若載波頻率高時，雖然得到安靜的運轉，相對的整體的配線，干擾的防治都均須考量。

當參數 00-11 設定為 8 (同步磁阻 磁場導向無感測向量控制) 時，載波頻率最大值將變為 8 kHz。

當載波頻率高於出廠設定值時，必須降載保護，相關設定與說明請參照參數 06-55。

00-19 PLC 命令遮罩

出廠設定值：唯讀

設定範圍 bit0：控制命令強制由 PLC 控制

bit1：頻率命令強制由 PLC 控制

bit2：位置命令強制由 PLC 控制

bit3：扭力命令強制由 PLC 控制

是指 PLC 有沒有鎖定頻率命令或控制命令。

00-20 頻率指令來源設定 (AUTO) / PID 目標來源選擇

出廠設定值：0

設定範圍 0：由數位操作器輸入

1：由通訊 RS-485 輸入

2：由外部類比輸入 (參數 03-00~03-02)

3：由外部 UP / DOWN 端子 (多功能輸入端子)

- 4：脈波 (Pulse) 輸入不帶轉向命令 (參考參數 10-16，不考慮方向)，需搭配 PG 卡
- 5：脈波 (Pulse) 輸入帶轉向命令 (參考參數 10-16)，需搭配 PG 卡
- 6：由 CANopen 通訊卡
- 8：由通訊卡(不含 CANopen 卡)

- 📖 此參數為「AUTO」模式下，設定變頻器主頻率來源。
- 📖 參數 00-20、00-21 與參數 00-30、00-31 分別為 AUTO 及 HAND 的頻率、運轉來源設定。可在數位操作器或由多功能輸入端子 (MI) 選擇 AUTO / HAND 模式。
- 📖 出廠時不管頻率或運轉來源設定皆為 AUTO 模式，每次斷電再上電後，都回復為 AUTO 狀態，如果有設定多功能輸入端子為 HAND 與 AUTO 的切換，以多功能輸入端子的優先權為最高，當外部端子在 OFF 的狀態下，變頻器不接受任何運轉訊號，也無法執行寸動 (JOG)。
- 📖 參數 00-20 = 4 脈波 (Pulse) 輸入不帶轉向命令的脈波包含 PG 與 MI8 輸入。

00-21 運轉指令來源設定 (AUTO)

出廠設定值：0

- 設定範圍
- 0：數位操作器操作
 - 1：外部端子操作
 - 2：通訊 RS-485
 - 3：由 CANopen 通訊卡
 - 5：由通訊卡 (不含 CANopen 卡)

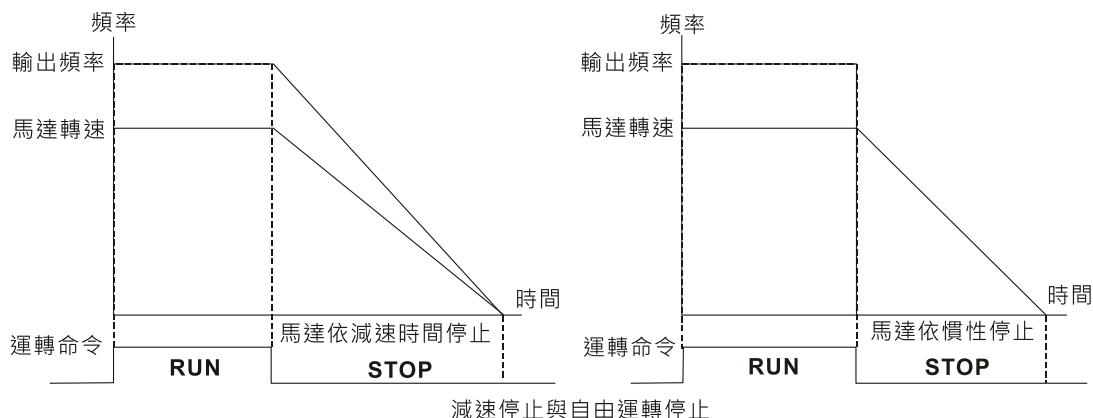
- 📖 此參數為「AUTO」模式下，設定變頻器運轉指令來源。
- 📖 當運轉指令要由數位操作器 (KPC-CC01) 控制時，面板上的 RUN、STOP 鍵、JOG (F1 鍵) 功能有效。

00-22 停車方式

出廠設定值：0

- 設定範圍
- 0：以減速煞車方式停止
 - 1：以自由運轉方式停止

- 📖 當變頻器接受到『停止』的命令後，變頻器將依此參數的設定控制電機停止的方式。




1. 電機以減速煞車方式停止：變頻器會依目前所設定的減速時間，減速至 0 或 [最低輸出頻率] (參數 01-07) 後停止。

2. 電機以自由運轉方式停止：變頻器立即停止輸出，電機依負載慣性自由運轉至停止。
 - 機械停止時，電機需立即停止以免造成人身安全或物料浪費之場合，建議設定為減速煞車。至於減速時間的長短尚需配合現場調機的特性設定。
 - 機械停止時，即使電機空轉無妨或負載慣性很大時建議設定為自由運轉。例如：風機、衝床、幫浦等。

00-23 運轉方向選擇

出廠設定值：0


設定範圍 0：可正反轉
 1：禁止反轉
 2：禁止正轉

 此參數可避免因誤操作導致電機正反轉造成設備損壞，因此用來限制電機的運轉的方向為正轉或反轉。當電機的負載只允許一固定運轉方向時，此參數可限制電機運轉方向，可避免使用者誤操作導致設備損壞。

00-24 頻率命令記憶參數 (頻率命令來源為數位操作器時)

出廠設定值：唯讀

設定範圍 僅供讀取


 當頻率命令來源為數位操作器時，若變頻器發生 Lv 或 Fault 時，會將當前數位操作器的頻率命令記憶在此參數。


00-25 使用者定義屬性

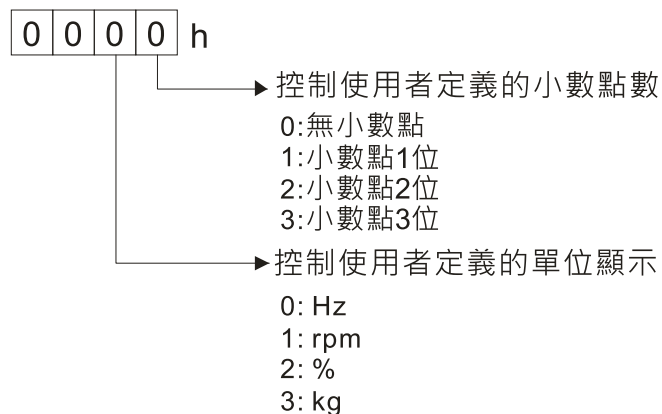
出廠設定值：0

設定範圍 bit0~3：控制使用者定義的小數點數
 0000b：無小數點
 0001b：小數點 1 位
 0010b：小數點 2 位
 0011b：小數點 3 位
 bit4~15：控制使用者定義的單位顯示
 000xh：Hz
 001xh：rpm
 002xh：%
 003xh：kg
 004xh：m/s
 005xh：kW
 006xh：HP
 007xh：ppm
 008xh：1/m
 009xh：kg/s
 00Axh：kg/m

00Bxh : kg/h
 00Cxh : lb/s
 00Dxh : lb/m
 00Exh : lb/h
 00Fhx : ft/s
 010xh : ft/m
 011xh : m
 012xh : ft
 013xh : degC
 014xh : degF
 015xh : mbar
 016xh : bar
 017xh : Pa
 018xh : kPa
 019xh : mWG
 01Axh : inWG
 01Bxh : ftWG
 01Cxh : psi
 01Dxh : atm
 01Exh : L/s
 01Fhx : L/m
 020xh : L/h
 021xh : m³/s
 022xh : m³/h
 023xh : GPM
 024xh : CFM
 xxxhx : Hz

 bit0~3 : 控制 F page 及使用者定義 (參數 00-04 = d10 · PID 回授值) 的單位顯示與參數 00-26 的小數點顯示，目前只支援到小數點 3 位。

 bit4~15 : 控制 F page 及使用者定義 (參數 00-04 = d10 · PID 回授值) 的單位顯示與參數 00-26 的單位顯示。



00-26 使用者定義的最大值

出廠設定值：0

設定範圍 0：無功能

0~65535 (當參數 00-25 設定無小數點)

0.0~6553.5 (當參數 00-25 設定小數點 1 位)

0.00~655.35 (當參數 00-25 設定小數點 2 位)

0.000~65.535 (當參數 00-25 設定小數點 3 位)

☞ 當參數 00-26 設定值不為 0 時，使用者定義顯示致能，該參數的內容值對應參數 01-00 變頻器最大輸出頻率的設定值。

範例：當使用者定義為 100.0% 對應變頻器最大輸出頻率 60.00 Hz 時，

參數 00-25 的設定值為 0021h；參數 00-26 的設定值為 100.0%。

注意：使用者定義請先設定參數 00-25，設定完成後，參數 00-26 的內容值非 0 時，數位操作器顯示狀態，才會依參數 00-25 的設定值作正確的顯示。

00-27 使用者定義的設定值

出廠設定值：唯讀

設定範圍 僅供讀取

☞ 當參數 00-26 設定值不為 0 時，使用者的設定值會顯示在此參數。

☞ 使用者定義值只在參數 00-20，頻率來源為數位操作器或通訊 RS-485 輸入時有效。

00-29 LOCAL / REMOTE 動作選擇

出廠設定值：0

設定範圍 0：使用標準的 HOA 功能

1：LOCAL / REMOTE 切換，不維持頻率與運轉狀態

2：LOCAL / REMOTE 切換，維持 Remote 的頻率與運轉狀態

3：LOCAL / REMOTE 切換，維持 Local 的頻率與運轉狀態

4：LOCAL / REMOTE 切換，維持兩者的頻率與運轉狀態

☞ 此參數預設值為 0，即標準 HOA (Hand-Off-Auto) 功能，其參數 00-20、00-21 與參數 00-30、00-31 分別為 AUTO 及 HAND 的頻率、運轉來源設定。可在數位操作器或由多功能輸入端子 (MI) 選擇設定 41 與 42 AUTO / HAND 模式。

☞ 當外部端子 (MI) 設定 41 與 42 AUTO / HAND 模式時，此參數無效，變頻器以外部端子功能優先動作 HOA 標準功能。

☞ 此參數設定非 0 時，即 Local / Remote 功能，數位操作器右上角即顯示「LOC」或「REM」(需搭配 KPC-CC01 韌體版本為 1.021 以上版本)，其參數 00-20、00-21 與參數 00-30、00-31 分別為 REMOTE 及 LOCAL 的頻率、運轉來源設定。可在數位操作器或由多功能輸入端子 (MI) 選擇設定 56 LOC / REM 切換模式。數位操作器 AUTO 鍵為 REMOTE 功能；HAND 鍵為 LOCAL 功能。

☞ 外部端子 (MI) 設定 56 為 LOC / REM 切換模式時，若此參數設定為 0，則外部端子功能無效。

☞ 外部端子 (MI) 設定 56 為 LOC / REM 切換模式時，若此參數設定非 0，則數位操作器 AUTO / HAND 鍵無效，以外部端子功能優先。

📖 各模式設定值與 PLC 位址對照如下表：

PLC 位址 / 模式	HOA 模式		LOC / REM 模式		HOA 模式
	HAND-ON	AUTO-ON	LOC-ON	REM-ON	OFF
M1090 =	0	0	0	0	1
M1091 =	1	0	0	0	0
M1092 =	0	1	0	0	0
M1100 =	0	0	1	0	0
M1101 =	0	0	0	1	0

00-30 頻率指令來源設定 (HAND)

出廠設定值：0

- 設定範圍
- 0：由數位操作器輸入
 - 1：由通訊 RS-485 輸入
 - 2：由外部類比輸入 (參數 03-00~03-02)
 - 3：由外部 UP / DOWN 端子 (多功能輸入端子)
 - 4：脈波 (Pulse) 輸入不帶轉向命令 (參考參數 10-16，不考慮方向)
 - 5：脈波 (Pulse) 輸入帶轉向命令 (參考參數 10-16)
 - 6：由 CANopen 通訊卡
 - 8：由通訊卡 (不含 CANopen 通訊卡)

📖 此參數為 HAND 模式下，設定變頻器主頻率來源。

00-31 運轉指令來源設定 (HAND)

出廠設定值：0

- 設定範圍
- 0：數位操作器操作
 - 1：外部端子操作
 - 2：通訊 RS-485
 - 3：由 CANopen 通訊卡
 - 5：由通訊卡 (不含 CANopen 通訊卡)

📖 此參數為 HAND 模式，設定變頻器運轉指令來源。

📖 參數 00-20、00-21 與參數 00-30、00-31 分別為 AUTO 及 HAND 的頻率、運轉來源設定。可在數位操作器或由多功能輸入端子 (MI) 選擇 AUTO / HAND 模式。

📖 出廠時不管頻率或運轉來源設定皆為 AUTO 模式，每次斷電再上電後，都回復為 AUTO 狀態，如果有設定多功能輸入端子為 HAND 與 AUTO 的切換，以多功能輸入端子的優先權為最高，當外部端子在 OFF 的狀態下，變頻器不接受任何運轉訊號，也無法執行寸動 (JOG)。

🔪 00-32 數位操作器 STOP 鍵致能

出廠設定值：0

- 設定範圍
- 0：數位操作器 STOP 鍵無效
 - 1：數位操作器 STOP 鍵有效

📖 此參數為變頻器操作來源非數位操作器時有效 (參數 00-21 ≠ 0)。操作來源為數位操作器 (參數 00-21 = 0) 時，數位操作器的 STOP 鍵不受此參數影響。

00-33 RPWM 模式選擇

出廠設定值：0

- 設定範圍 0：無功能
 1：RPWM 模式 1
 2：RPWM 模式 2
 3：RPWM 模式 3

📖 00-33 參數功能適用的控制模式：

電機	感應電機 (IM)					永磁同步電機 (PM)				同步磁阻電機 (SynRM)
	VF	VFPG	SVC	FOCPG	FOC	PM SVC	FOCPG PM	PM FOC	HFI	
0：RPWM 模式 1	✓	✓	✓	✓	✓	✓	✓	✓	✓	
1：RPWM 模式 2	✓	✓	✓	✓	✓	✓	✓	✓	✓	
2：RPWM 模式 3	✓	✓	✓	✓	✓	✓	✓	✓	✓	

- 📖 當啟動 RPWM 功能時，變頻器的載波以當下參數 00-17 載波設定頻率為中心，進行隨機範圍分佈。
- 📖 隨機載波 (RPWM) 功能，可適用於各控制模式。
- 📖 RPWM 功能開啟後，可降低集中在特定高音頻下的刺耳噪聲，電機運行的音頻會隨之改變 (通常由較尖銳音頻變成稍低沉之沙沙聲)。
- 📖 因應不同應用需求，變頻器提供 3 種 RPWM 模式。不同模式對應不同頻率分佈方式，其對應之電磁噪聲分佈與音感亦不同。
- 📖 參數 00-17 載波設定範圍會依 RPWM 之啟動 / 關閉而有所不同。

開啟 RPWM 時，參數 00-17 的預設值如下表所示：

機種	功率範圍 (kW)	參數 00-17 (載波頻率) 預設值
220V	0.75~7.5	7 kHz
	11~90	6 kHz
440V	0.75~11	7 kHz
	15~55	6 kHz
	75~560	5 kHz

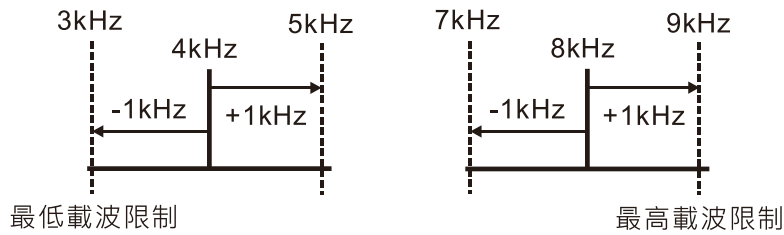
00-34 RPWM 範圍

出廠設定值：0.0

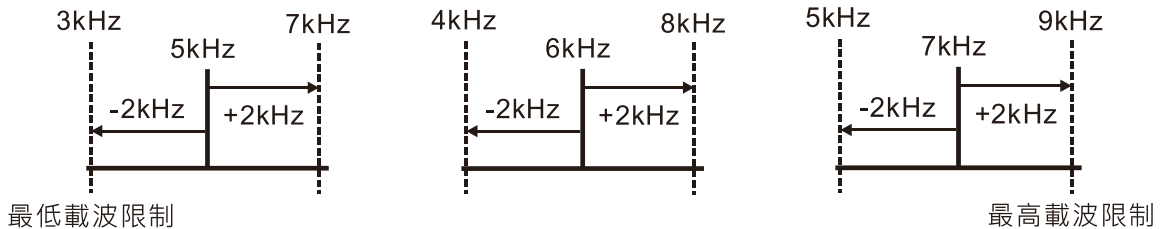
- 設定範圍 0.0~4.0 kHz
 參數 00-17=4 kHz、8 kHz：0.0~2.0 kHz
 參數 00-17=5 kHz、6 kHz、7 kHz：0.0~4.0 kHz

- 📖 當啟動 RPWM 功能時，參數 00-17 的可設定之最低載波為 3 kHz，而可設定之最高載波為 9 kHz。
- 📖 參數 00-34 只有在啟動 RPWM 功能時 (參數 00-33 ≠ 0) 才有效。
- 📖 舉例：當參數 00-17 載波設定頻率為 4 kHz，開啟隨機載波功能 (參數 00-33 = 1、2 或 3)，參數 00-34 RPWM 範圍設定為 2.0 kHz，輸出載波以 4 kHz 為載波基準，隨機頻率分佈範圍為 +/- 1 kHz，亦即是在 3~5 kHz 內隨機變動。
- 📖 在開啟 RPWM 功能時，參數 00-17 可設定之最低載波為 3 kHz，可設定之最高載波為 9 kHz。

當參數 00-17 = 4 或 8 kHz 時，參數 00-34 最大可設定 2.0 kHz (+/-1 kHz)，載波變動範圍如下圖：



當參數 00-17 = 5、6 或 7 kHz 時，參數 00-34 最大可以設定 4.0 kHz (+/-2 kHz)，載波變動範圍如下圖：



00-37 過調變增益

出廠設定值：100

設定範圍 80~120

當電機操作在弱磁區或電壓飽和區需要更高的電壓輸出時，可調高過調變增益參數來增加輸出電壓 RMS，藉此降低輸出電流並提高電機效率，但須注意若增益過大，可能會產生六步方波驅動之低頻諧波。

參數 00-37 使用方式：

逐次增加參數 00-37 數值並監控輸出電流大小是否改善（輸出電流降低），或監控操作性能是否有提升，以得到最佳之過調變增益值。

00-48 電流顯示濾波時間

出廠設定值：0.1

設定範圍 0.001~65.535 秒

設定此參數可降低操作面板的電流顯示數值之跳動。

00-49 數位操作器顯示濾波時間

出廠設定值：0.1

設定範圍 0.001~65.535 秒

設定此參數可降低操作面板顯示數值之跳動。

00-50 軟體版本日期碼

出廠設定值：唯讀

設定範圍 僅供讀取

此參數顯示目前變頻器內軟體版本之日期碼。

[此頁有意留為空白]

01 基本參數

✎表示可在運轉中執行設定功能

✎ 01-00 最高操作頻率

出廠設定值：60.00 / 50.00

設定範圍 0.00~599.00 Hz

📖 設定變頻器最高的操作頻率範圍。此設定為對應到類比輸入頻率設定信號的最大值 (0~10 V, 4~20 mA, 0~20 mA, ±10 V) 對應此一頻率範圍。

📖 各控制模式有不同的最低取樣點要求，各機種設定範圍如下表：

機種 \ 控制模式	VF, VFP, SVC,	IMFOCPG, IMTQCPG	PMFOCPG, PMTQCPG	PMFOC, IPMFOC	IMFOC, IMTQC
VFD007~110C23A VFD007~150C43A	599 Hz				
VFD150~370C23A VFD185~550C43A	599 Hz	500 Hz			
VFD450~900C23A VFD750~5600C43A	599 Hz	450 Hz			

✎ 01-01 電機 1 額定 / 基底頻率設定

✎ 01-35 電機 2 額定 / 基底頻率設定

出廠設定值：60.00 / 50.00

設定範圍 0.00~599.00 Hz

📖 通常此設定值為根據電機銘牌上所訂定的規格，電機額定運轉電壓頻率設定。若使用的電機為 60 Hz 則設定 60 Hz，若為 50 Hz 的電機則設定 50 Hz。

✎ 01-02 電機 1 額定 / 基底輸出電壓設定

✎ 01-36 電機 2 額定 / 基底電壓設定

出廠設定值：

設定範圍 230V 機種：0.0~255.0 V	200.0
460V 機種：0.0~510.0 V	400.0
575V 機種：0.0~637.0 V	600.0
690V 機種：0.0~765.0 V	660.0

📖 通常此設定值為根據電機銘牌上電機額定運轉電壓設定。若使用的電機為 220V 則設定 220.0 V，若為 200V 的電機則設定 200.0V。

📖 目前市售的電機種類繁多，各國家的電源系統也不一樣，解決這個問題最經濟且最方便的方法就是安裝交流電機變頻器。可解決電壓、頻率的不同，發揮電機原有的特性與壽命。

01-03 電機 1 輸出中間 1 頻率設定

出廠設定值：3.00

設定範圍 0.00~599.00 Hz

↗	01-04 電機 1 輸出中間 1 電壓設定	出廠設定值：	
		設定範圍	230V 機種：0.0~240.0 V 11.0
			460V 機種：0.0~480.0 V 22.0
			575V 機種：0.0~637.0 V 0.0
			690V 機種：0.0~720.0 V 0.0
	01-37 電機 2 輸出中間 1 頻率設定	出廠設定值：	3.00
		設定範圍	0.00~599.00 Hz
↗	01-38 電機 2 輸出中間 1 電壓設定	出廠設定值：	
		設定範圍	230V 機種：0.0~240.0 V 11.0
			460V 機種：0.0~480.0 V 22.0
			575V 機種：0.0~637.0 V 0.0
			690V 機種：0.0~720.0 V 0.0
	01-05 電機 1 輸出中間 2 頻率設定	出廠設定值：	1.50
		設定範圍	0.00~599.00 Hz
↗	01-06 電機 1 輸出中間 2 電壓設定	出廠設定值：	
		設定範圍	230V 機種：0.0~240.0 V 5.0
			460V 機種：0.0~480.0 V 10.0
			575V 機種：0.0~637.0 V 0.0
			690V 機種：0.0~720.0 V 0.0
	01-39 電機 2 輸出中間 2 頻率設定	出廠設定值：	1.50
		設定範圍	0.00~599.00 Hz
↗	01-40 電機 2 輸出中間 2 電壓設定	出廠設定值：	
		設定範圍	230V 機種：0.0~240.0 V 5.0
			460V 機種：0.0~480.0 V 10.0
			575V 機種：0.0~637.0 V 0.0
			690V 機種：0.0~720.0 V 0.0
	01-07 電機 1 輸出最低頻率設定	出廠設定值：	0.50
		設定範圍	0.00~599.00 Hz

01-08 電機 1 輸出最小電壓設定

出廠設定值：

設定範圍	230V 機種：0.0~240.0 V	1.0
	460V 機種：0.0~480.0 V	2.0
	575V 機種：0.0~637.0 V	0.0
	690V 機種：0.0~720.0 V	0.0

01-41 電機 2 輸出最低頻率設定

出廠設定值：0.50

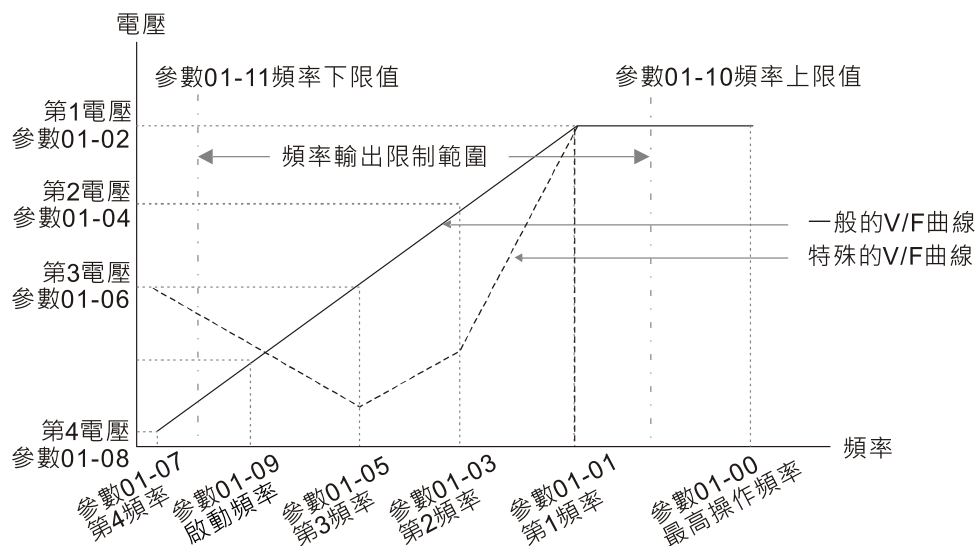
設定範圍 0.00~599.00 Hz

01-42 電機 2 輸出最小電壓設定

出廠設定值：

設定範圍	230V 機種：0.0~240.0 V	1.0
	460V 機種：0.0~480.0 V	2.0
	575V 機種：0.0~637.0 V	0.0
	690V 機種：0.0~720.0 V	0.0

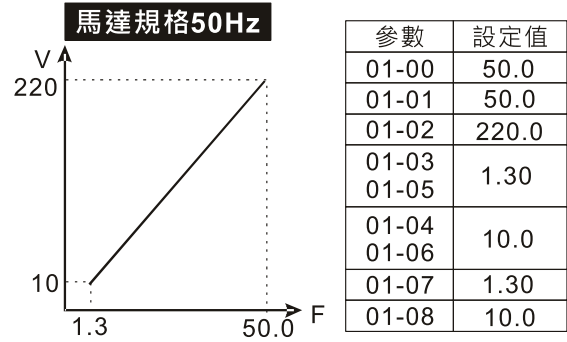
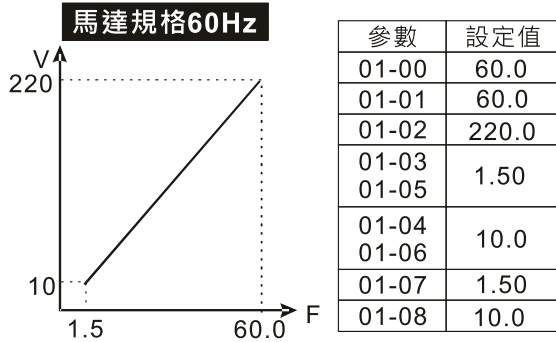
- ☞ V/F 曲線的設定值通常根據電機容許的負載特性來設定。若負載的特性超出了電機所能負荷的負載時，必須特別注意電機的散熱能力、動態平衡與軸承潤滑。
- ☞ 在低頻時電壓的設定太高時可能將電機燒毀、過熱，或發生失速防止動作、過電流保護等現象。所以，使用者在設定電壓值時務必小心以免造成電機損壞或變頻器異常。
- ☞ 參數 01-35~01-42 為第二組電機 V/F 曲線。當多功能輸入端子參數 02-01~02-08、參數 02-26~02-31 (擴充卡) 被設定為 14 且被致能時，變頻器便會依第二組 V/F 曲線動作。
- ☞ 第一組 V/F 曲線如下圖所示，第二組 V/F 曲線可依此類推。



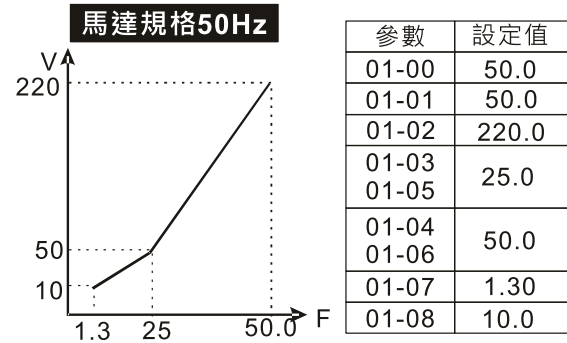
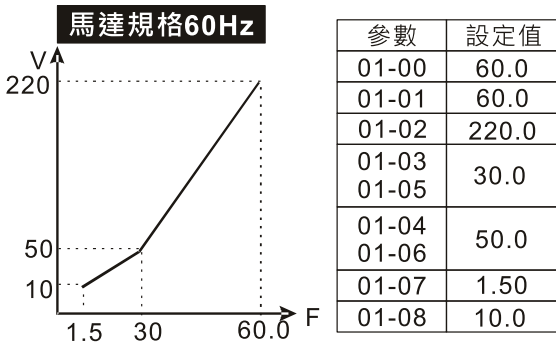
V/F曲線相關參數圖

提供常用之V/F曲線設定

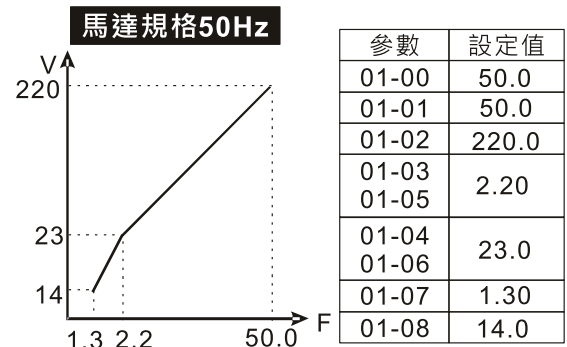
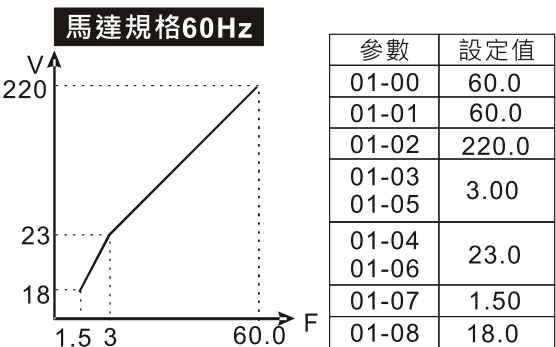
(1) 一般用途



(2) 風、水力機械



(3) 高啟動轉矩



01-09 啟動頻率

出廠設定值：0.50

設定範圍 0.00~599.00 Hz

當啟動頻率大於最小輸出頻率時，變頻器的輸出將從啟動頻率到設定頻率。詳細說明請參考下圖所示。

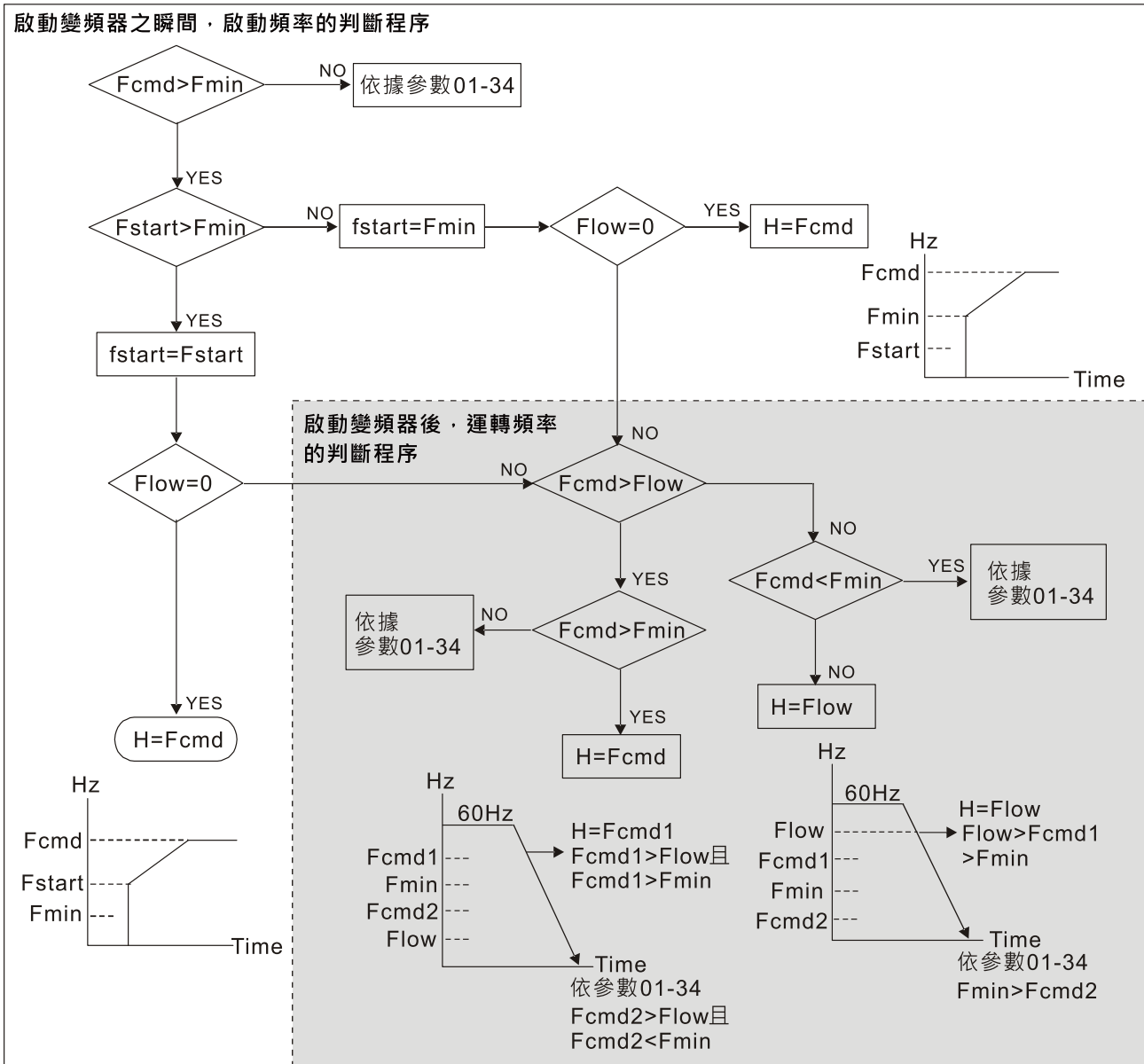
Fcmd：頻率命令

Fstart：啟動頻率 (參數 01-09)

fstart：實際變頻器的啟動頻率

Fmin：第四輸出頻率設定 (參數 01-07 / 01-41)

Flow：下限頻率 (參數 01-11)



- 當 $F_{cmd} > F_{min}$ ，且 $F_{cmd} < F_{start}$ 時候，此時若 $Flow < F_{cmd}$ ，變頻器將直接以 F_{cmd} 運行輸出。若 $Flow \geq F_{cmd}$ ，變頻器則以 F_{cmd} 輸出，再按照加速時間上升到 $Flow$ 。
- 當減速時，當輸出頻率減速到達 F_{min} 時，直接到 0。

01-10 上限頻率

出廠設定值：599.00

設定範圍 0.00~599.00 Hz

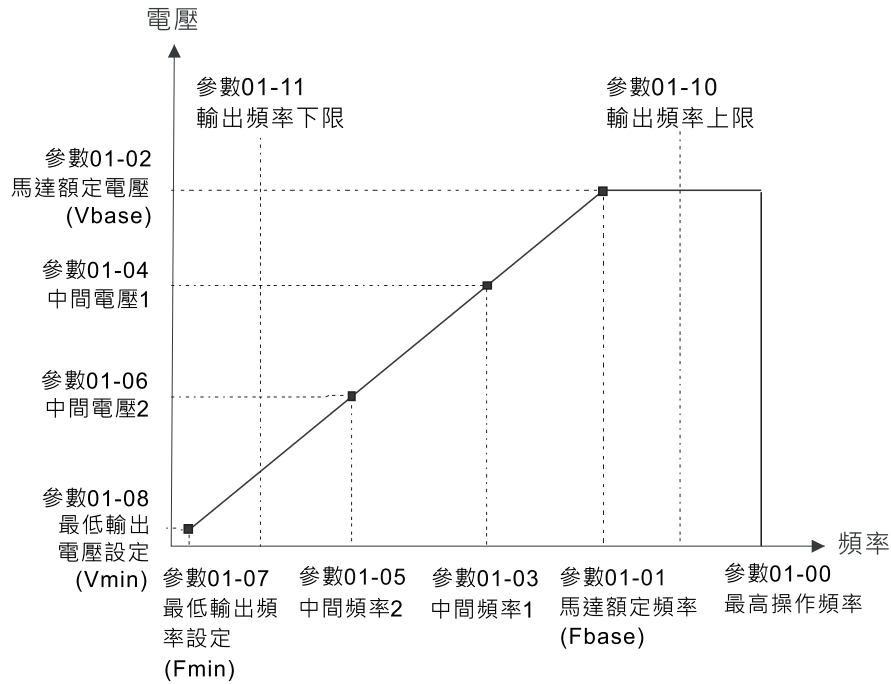
01-11 下限頻率

出廠設定值：0.00

設定範圍 0.00~599.00 Hz

若設定頻率高於上限頻率參數 01-10 則以上限頻率運轉；若設定頻率低於下限頻率參數 01-11 且設定頻率高於最小頻率參數 01-07，則以下限頻率運行。設定時，上限頻率 > 下限頻率。(參數 01-10 設定值必須大於參數 01-11 設定值)

當變頻器啟動參數 07-27 轉差補償時，變頻器的輸出頻率可能會超過頻率命令。



- 變頻器啟動時會依照 V/F 曲線由參數 01-07 最低輸出頻率加速至設定頻率，不受此下限頻率限制。
- 上下限頻率的設定主要是防止現場人員的誤操作，避免造成電機因運轉頻率過低可能產生過熱現象，或是因運轉頻率過高造成機械磨損等災害。
- 上限頻率若設為 50 Hz，而設定頻率為 60 Hz 時，此時運行頻率為 50 Hz。
- 下限頻率若設為 10 Hz，而參數 01-07 最低運轉頻率設定為 1.5 Hz 時，則啟動後，當頻率命令大於參數 01-07 最低輸出頻率但小於 10 Hz 時，會以 10 Hz 運轉。若頻率命令小於參數 01-07 最低輸出頻率時，則變頻器不會有輸出，而是進入準備狀態。

✓	01-12	第一加速時間設定
✓	01-13	第一減速時間設定
✓	01-14	第二加速時間設定
✓	01-15	第二減速時間設定
✓	01-16	第三加速時間設定
✓	01-17	第三減速時間設定
✓	01-18	第四加速時間設定
✓	01-19	第四減速時間設定
✓	01-20	寸動 (JOG) 加速時間設定
✓	01-21	寸動 (JOG) 減速時間設定

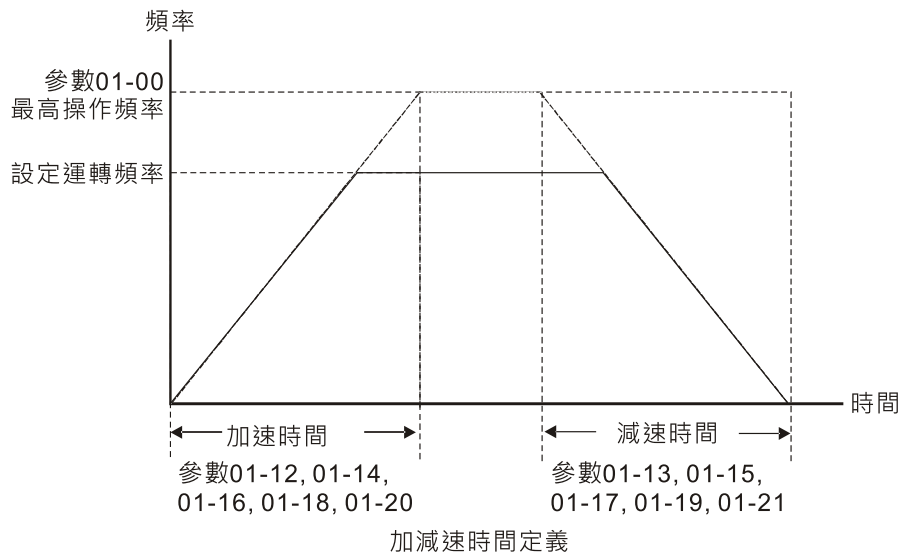
出廠設定值：10.00

出廠設定值：60.00 / 60.0 (30 HP 以上機種)

設定範圍 參數 01-45 = 0：0.00~600.00 秒

參數 01-45 = 1：0.0~6000.0 秒

- 📖 加速時間是決定變頻器 0.00 Hz 加速到最高操作頻率 (參數 01-00) 所需時間。減速時間是決定變頻器由最高操作頻率 (參數 01-00) 減速到 0.00 Hz 所需時間。
- 📖 用參數 01-44 最佳化加減速選擇時，加減速時間無效。
- 📖 加減速時間的切換，需藉由多功能端子的設定才能達到四段加減速時間的功能；出廠設定均為第一加減速時間。
- 📖 轉矩限制功能和失速防止功能將動作時，實際加減速時間將比以上說明的動作時間長。
- 📖 加減速時間設定太短可能觸發變頻器之保護功能動作 (加速中過電流失速防止參數 06-03 或過電壓失速防止參數 06-01)，而使實際加減速時間大於此設定值。
- 📖 加速時間設定太短可能造成變頻器加速時電流過大，致使電機損壞或變頻器之保護功能動作。
- 📖 減速時間設定太短可能造成變頻器減速時電流過大或變頻器內部電壓過高，致使電機損壞或變頻器之保護功能動作。
- 📖 若要使變頻器於短時間之內減速，且避免變頻器內部電壓過高，可以採用適當的制動電阻 (關於制動電阻選用請參考 07 配件選購)。
- 📖 啟動參數 01-24~01-27 S 曲線緩加減速時，實際的加減速時間，會較設定值為長。



🔧 01-22 寸動 (JOG) 頻率設定

出廠設定值：6.00

設定範圍 0.00~599.00 Hz

- 📖 使用寸動功能時，可以使用外部端子 JOG 或 KPC-CC01 上 F1 鍵。此時，當連接有寸動功能端子的開關「閉合」時變頻器便會自 0 Hz 加速至寸動運轉頻率 (參數 01-22)。開關放開時變頻器便會自寸動運轉頻率減速至停止。而寸動運轉的加減速時間 (參數 01-20, 01-21)，是由 0.00 Hz 加速到參數 01-22 寸動頻率的時間；當變頻器在運轉中時不可以執行寸動運轉命令；同理，當寸動運轉執行時，不接受其它運轉指令。

🔧 01-23 第一段 / 第四段加減速切換頻率

出廠設定值：0.00

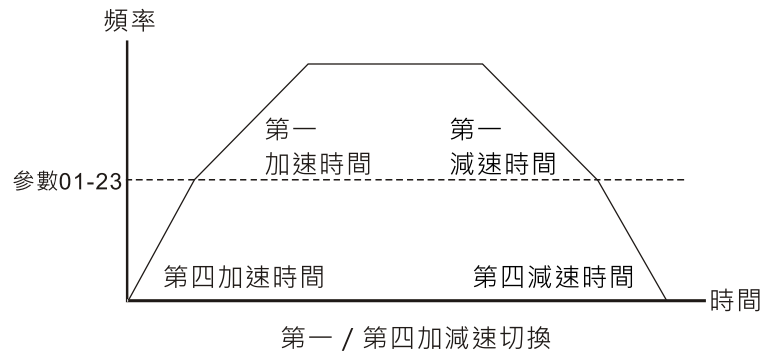
設定範圍 0.00~599.00 Hz

- 📖 此功能可不需要外部端子切換的功能，自動依此參數的設定切換加速時間，但若外部端子有設定時，以外部多功能端子優先。

此參數用於設定加減速斜率切換的頻率點，第一段 / 第四段加減速斜率仍以最高操作頻率 (參數 01-00) / 加減速時間進行計算。

範例：當最高操作頻率 (參數 01-00) = 80 Hz 與第一段 / 第四段加減速切換頻率 (參數 01-23) = 40 Hz 時，

- a. 若第一加速時間設定 (參數 01-12) =10 秒，第四加速時間設定 (參數 01-18) =6 秒，則 0~40 Hz 加速時間為 3 秒，而 40~80 Hz 加速時間為 5 秒。
- b. 若第一減速時間設定 (參數 01-13) =8 秒，第四減速時間 (參數 01-19) =2 秒，則 80~40 Hz 減速時間為 4 秒，而 40~0 Hz 減速時間為 1 秒。



✓	01-24	S 加速起始時間設定 1
✓	01-25	S 加速到達時間設定 2
✓	01-26	S 減速起始時間設定 1
✓	01-27	S 減速到達時間設定 2

出廠設定值：0.20

設定範圍 參數 01-45 = 0 : 0.00~25.00 秒

參數 01-45 = 1 : 0.0~250.0 秒

此參數可用來設定變頻器在啟動開始加速時，作無衝擊性的緩啟動。加減速曲線可由參數設定值來調整不同程度的 S 加減速曲線。啟動 S 曲線緩加減速，變頻器會依據原加減速時間作不同速率的加減速曲線。

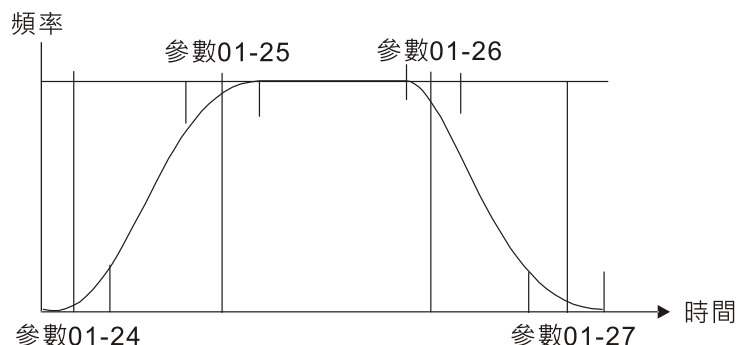
加減速時間設定=0 秒時，S 曲線功能無效。

當參數 01-12、01-14、01-16、01-18 ≥ 參數 01-24 及 01-25，則實際加速時間如下：

$$\text{實際加速時間} = \text{參數 01-12} + \text{參數 01-14} + \text{參數 01-16} + \text{參數 01-18} + (\text{參數 01-24} + \text{參數 01-25}) \div 2$$

當參數 01-13、01-15、01-17、01-19 ≥ 參數 01-26 及 01-27，則實際減速時間如下：

$$\text{實際減速時間} = \text{參數 01-13} + \text{參數 01-15} + \text{參數 01-17} + \text{參數 01-19} + (\text{參數 01-26} + \text{參數 01-27}) \div 2$$

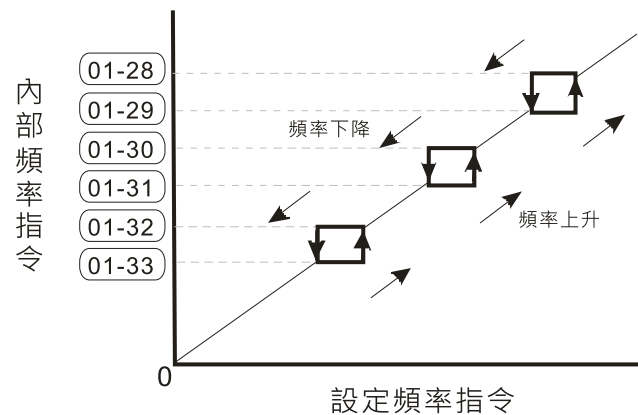


01-28	禁止設定頻率 1 上限
01-29	禁止設定頻率 1 下限
01-30	禁止設定頻率 2 上限
01-31	禁止設定頻率 2 下限
01-32	禁止設定頻率 3 上限
01-33	禁止設定頻率 3 下限

出廠設定值：0.00

設定範圍 0.00~599.00 Hz

- 此六個參數設定禁止設定頻率，變頻器的頻率設定會跳過這些頻率範圍，但頻率的輸出是連續。此六個參數設定無大小限定，亦可相組合。參數 01-28 的設定值無需大於參數 01-29，參數 01-30 的設定值無需大於參數 01-31，參數 01-32 的設定值無需大於參數 01-33。參數 01-28~01-33 皆可依使用者需要而設定，相互間無大於或小於的關係存在。
- 此參數設定變頻器禁止操作之頻率範圍。此功能可用於防止機械系統固有頻率所產生的共振，此功能可以使變頻器不會持續運轉在機械系統或負載系統的共振頻率或其他原因禁止運轉之頻率，可以使其各頻率點避免發生共振之情形，有三個區域可供使用。
- 頻率命令 (F) 仍可設定於禁止運轉頻率範圍之內，此時輸出頻率 (H) 將限制在禁止操作頻率範圍之下限。
- 變頻器在作加減速時，輸出頻率仍會經過禁止操作頻率範圍。



01-34 零速模式選擇

出廠設定值：0

設定範圍 0：輸出等待

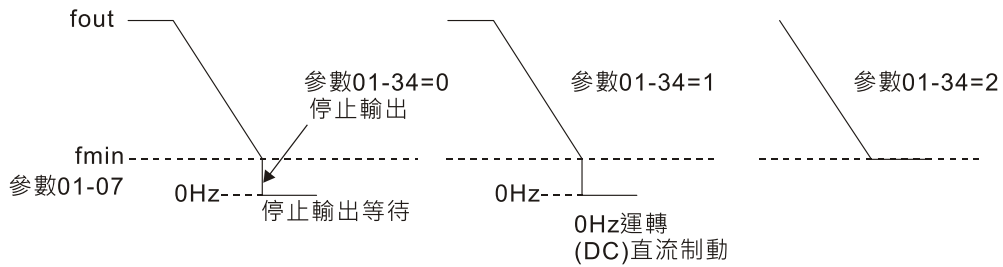
1：零速運轉

2：最低頻率 (依據參數 01-07、01-41)

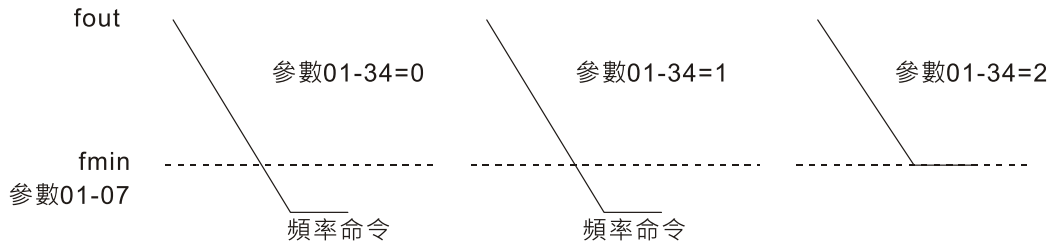
- 此參數定義當變頻器之頻率命令 < 最低頻率 (Fmin，參數 01-07、01-41) 時，變頻器會依此參數設定值動作。
- 設定為 0 時，變頻器會進入等待狀態 (U、V、W 無電壓輸出)。
- 設定為 1 時，V/F、FOC Sensorless 和 SVC 模式下，以最低電壓 (Vmin，參數 01-08、01-42) 執行直流制動。VFPG 及 FOCPG 模式下，執行零速運轉。

☞ 設定為 2 時，V/F、VFPF、SVC、FOC Sensorless 和 FOCPG 模式下，變頻器會依最低頻率 (參數 01-07、01-41) 和最低電壓 (參數 01-08、01-42) 的設定值執行運轉。

在 VF、VFPF、SVC 和 FOC Sensorless 模式下：



在 FOCPG 模式下，參數 01-34=2 時，才會依據此設定動作。



01-43 V/F 曲線選擇

出廠設定值：0

設定範圍 0：依照參數 01-00~01-08 設定

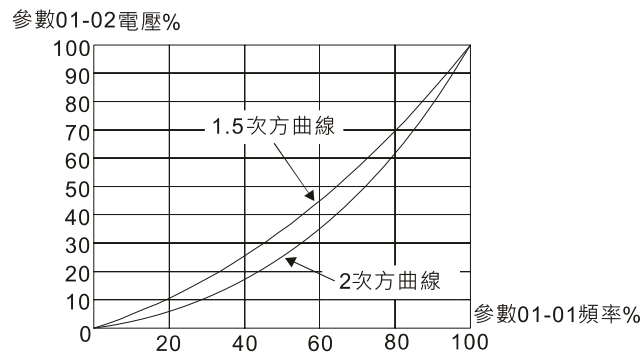
- 1：1.5 次方 V/F 曲線
- 2：2 次方 V/F 曲線
- 3：60 Hz 規格、50 Hz 時達電壓飽和
- 4：72 Hz 規格、60 Hz 時達電壓飽和
- 5：50 Hz 規格、3 次方遞減
- 6：50 Hz 規格、2 次方遞減
- 7：60 Hz 規格、3 次方遞減
- 8：60 Hz 規格、2 次方遞減
- 9：50 Hz 規格、起動轉矩中
- 10：50 Hz 規格、起動轉矩大
- 11：60 Hz 規格、起動轉矩中
- 12：60 Hz 規格、起動轉矩大
- 13：90 Hz 規格、60 Hz 時達電壓飽和
- 14：120 Hz 規格、60 Hz 時達電壓飽和
- 15：180 Hz 規格、60 Hz 時達電壓飽和

☞ 當設定為「0」，控制電機 1，V/F 曲線參考參數為 01-01~01-08；電機 2 之曲線參考參數為 01-35~01-42。

☞ 選擇設定值為 1 或 2，第二與第三電壓頻率設定值為無效的。

☞ 如果電機的負載為變轉矩負載 (負載轉矩與轉速成正比，如風機或水泵等負載)，轉速低時負載轉矩較低，可適當降低輸入電壓使輸入電流的磁場變小，以降低電機的磁通損與鐵損，提高整體效率。

- ☞ 設定高次方的 V/F 曲線時，低頻轉矩較低，變頻器不適合做快速的加減速。如果需要快速的加減速，建議不要使用此參數。



01-44 自動加減速設定

出廠設定值：0

設定範圍 0：直線加減速

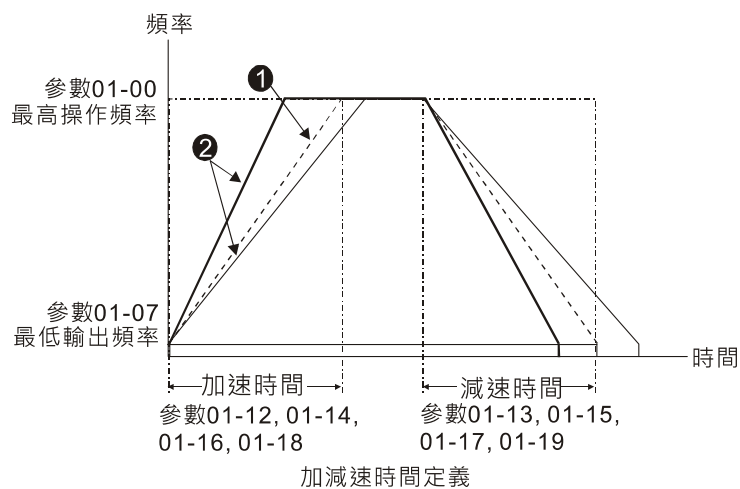
1：自動加速及直線減速

2：直線加速及自動減速

3：自動加減速

4：直線，以自動加減速作為失速防止 (受限參數 01-12~01-21)

- ☞ 設定為 0 直線加減速：即依照參數 01-12~01-19 之加/減速時間所設定進行之加減速稱之為直線加減速。
- ☞ 設定為自動加減速：自動調適加減速可有效減輕負載啟動、停止的機械震動；可避免繁複的調機程序。加速運轉不失速、減速停止免用制動電阻；可有效提高運轉效率及節省能源。
- ☞ 當設定為 3 自動加減速 (依實際負載減速)：可自動的偵測負載的轉矩大小，自動以最快的加速時間、最平滑的啟動電流加速運轉至所設定的頻率。在減速時更可以自動判斷負載的回升能量，於平滑的前提下自動以最快的減速時間平穩的將電機停止。
- ☞ 當設定為 4 自動加減速 (依參考加 / 減速時間設定)：倘若加 / 減速在合理範圍內，其依實際加 / 減速時間而定，會參考參數 01-12~01-19 之加 / 減速時間設定；若所設加 / 減速時間過短，其實際加 / 減速時間為大於加 / 減速時間之設定。



① 為最佳化加 / 減速時間功能選擇設定為"0"時的加 / 減速時間

② 為最佳化加 / 減速時間功能選擇設定為"3"時的實際負載需要之加 / 減速時間

01-45 加減速及 S 曲線時間單位

出廠設定值：0

設定範圍 0：單位 0.01 秒
1：單位 0.1 秒

01-46 CANopen 快速停止時間

出廠設定值：1.00

設定範圍 參數 01-45=0：0.00~600.00 秒
參數 01-45=1：0.0~6000.0 秒

快速減速時間是在 CANopen 控制下決定變頻器由 [最高操作頻率] (參數 01-00) 減速到 0.00 Hz 所需時間。

01-49 減速方式選擇

出廠設定值：0

設定範圍 0：一般減速
1：過電壓激磁減速
2：牽引能量控制 (TEC)
3：電磁能量牽引控制

參數功能適用的控制模式：

電機 控制模式	感應電機 (IM)					永磁同步電機 (PM)				同步磁阻 電機 (SynRM)
	VF	VFP	SVC	FOCPG	FOC	PM SVC	FOCPG PM	PM FOC	HFI	
0：一般減速	○	○	○	○	○	○	○	○	○	○
1：過電壓激磁減速	○	○	X	X	X	X	X	X	X	X
2：牽引能量控制 (TEC)	○	○	X	X	X	X	X	X	X	X
3：電磁能量牽引控制	○	○	X	X	○	X	X	X	X	X

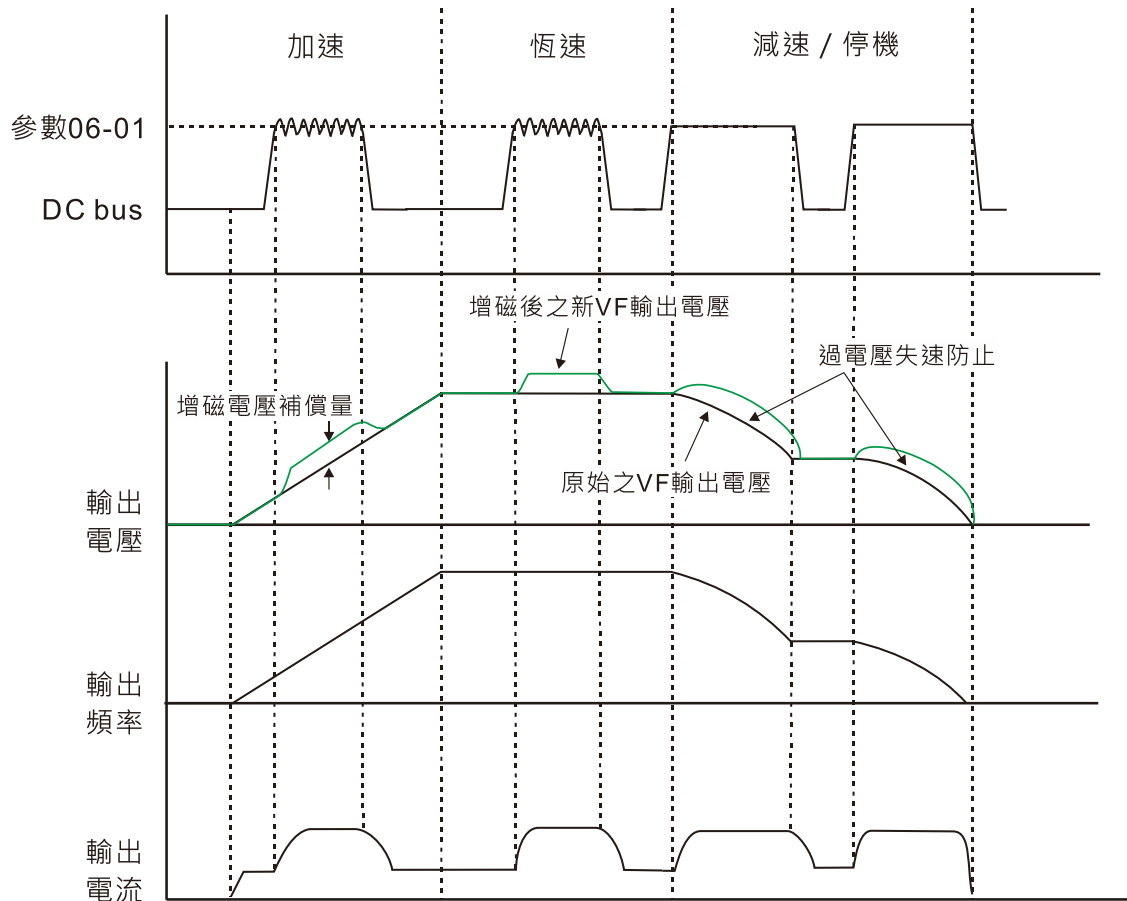
0：依照原減速時間設定進行減速或停止。當使用制動電阻時，建議使用此設定。

1：減速時，變頻器將參考參數 06-01 (過電壓失速防止) 的設定與 DC bus 回升電壓的大小進行控制。當 DC bus 回升電壓到達參數 06-01 x 95%時會啟動控制器。若參數 06-01 設定為 0 時，變頻器將參考工作電壓與 DC bus 回升電壓的大小進行控制。此方法會根據減速時間的設定值進行減速，實際減速時間不會小於減速時間設定。

2：減速時，變頻器將參考參數 06-01 (過電壓失速防止) 的設定與 DC bus 回升電壓的大小進行控制。當 DC bus 回升電壓到達參數 06-01 x 95%時變頻器自動調節輸出頻率與輸出電壓加速消耗回升能量。當變頻器為符合系統應用需求而設定之減速時間造成過電壓錯誤時，建議使用此設定。

3：變頻器運行 (加速、恆速、減速) 中可依照當下的回升能量大小進行輸出電壓調整，適時的消耗掉回升能量以減少過電壓的風險，並可透過參數 01-50 (電磁牽引能耗係數) 設定輸出電壓調整之強度。

電磁能量牽引控制 (參數 01-49=3) 在直線減速 (無觸發過電壓失速防止) 的過程中可透過增加輸出電壓 (V_{out}) 來提升輸出電流並進一步抑制即將高漲的 DC bus 回升電壓，該功能在搭配參數 06-02=1 (智慧型過電壓失速防止) 時，可擁有較平滑且快速的減速效果。



☞ 電磁能量牽引控制動作的條件有以下三點：

1. 加速中，DC bus 超過過電壓失速防止準位 (參數 06-01) 之值時動作，過電壓失速防止解除後即取消該功能。
2. 恆速中，DC bus 超過過電壓失速防止準位 (參數 06-01) 之值時動作，過電壓失速防止解除後即取消該功能。
3. 減速中 (包含停車) 為全程作動，遇到加速或停止減速後即解除該功能。

☞ 設定參數01-49 = 3時，將自動設置參數06-02=1 (智慧型過電壓失速防止) 增加減速時之穩定性。

☞ 相關參數：參數12-08、參數12-09、參數12-10

12-08 TEC 動作準位偏移值

出廠設定值：15.0

設定範圍 0.0~120.0 V

☞ 當回升能量抑制選擇為牽引能量控制 (參數 01-49 = 2)，且直流電壓準位到達過電壓失速防止 (參數 06-01) 減去 TEC 動作準位偏移值 (參數 12-08) 的電壓值時，回升能量抑制功能開始動作，此參數 12-08 作為控制該功能啟動動作準位。

12-09 TEC 動作停止偏移值

出廠設定值：15.0

設定範圍 0.0~120.0 V

☞ 當回升能量抑制功能動作後，當直流電壓準位到達啟動動作準位減去 TEC 動作停止偏移值 (參數 12-09) 的電壓值時，回升能量抑制功能停止動作，此參數 12-09 作為控制該功能停止動作準位。

12-10 TEC 電壓補償濾波時間

出廠設定值：1.000

設定範圍 0.000~65.535 秒

📖 回升能量抑制功能的輸出電壓調節濾波時間。

01-50 電磁牽引能耗係數

出廠設定值：0.50

設定範圍 0.00~5.00 Hz

- 📖 加速 / 恆速 / 減速中，依照 DC bus 回升趨勢來輸出適當電壓值以抑制過電壓現象。並且透過參數 01-50 (電磁牽引能耗係數) 調節輸出電壓調整強度。
- 📖 參數 01-50 增大時會提升變頻器輸出電流，其消耗回升能量的效率會提升，反之則減少。
- 📖 調整參數 01-50 (電磁牽引能耗係數) 時需注意變頻器輸出電流應控制在電機額定電流的 80% 以下避免造成電機過熱。

01-51 弱磁區過載失速防止時間

出廠設定值：1.00

設定範圍 0.00~600.00 秒

- 📖 此參數只在速度模式為同步磁阻電機無感測控制 (參數 00-11=8) 時有效。
- 📖 當變頻器操作在弱磁區且變頻器驅動的電機負載突加重載，導致電機降速時，若電機速度出現震盪或 OC 故障，可調整此參數。

01-52 零速延遲時間

出廠設定值：0

設定範圍 0~65535 ms

01-53 零速延遲準位

出廠設定值：1.00

設定範圍 0.00~599.00 Hz

- 📖 此功能適用於 IMFOCPG 與 IMFOC 控制模式。
- 📖 在大慣量或急減速應用，常常會遇到頻率命令規劃已減速至最低頻率，此時變頻器停止輸出，但電機的實際轉速還未達到零速，因此電機進入自由運轉狀態。零速延遲功能將會參考實際 (或估測) 之轉子頻率，在實際 (或估測) 之轉子頻率進入參數 01-53 所設定之準位後開始計時參數 01-52 所設定之時間，變頻器才會停止輸出。

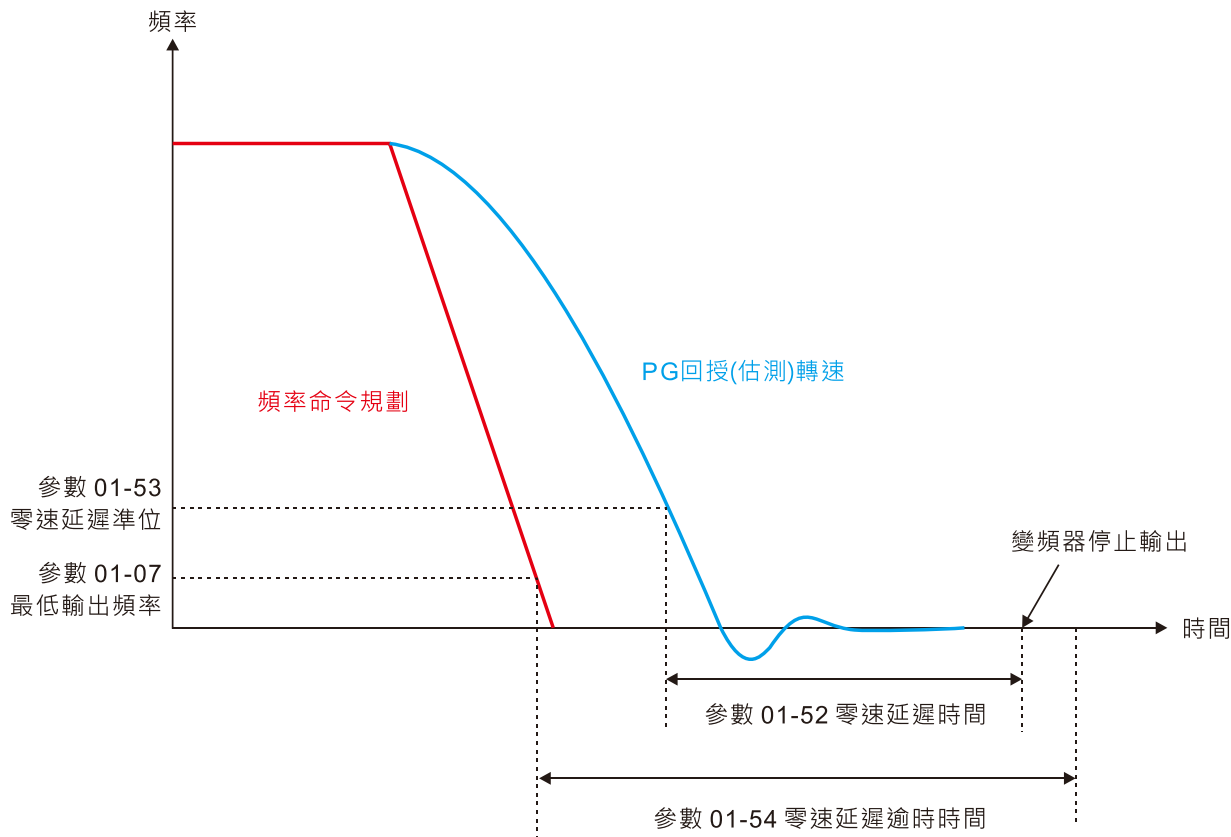
01-54 零速延遲逾時時間

出廠設定值：0.00

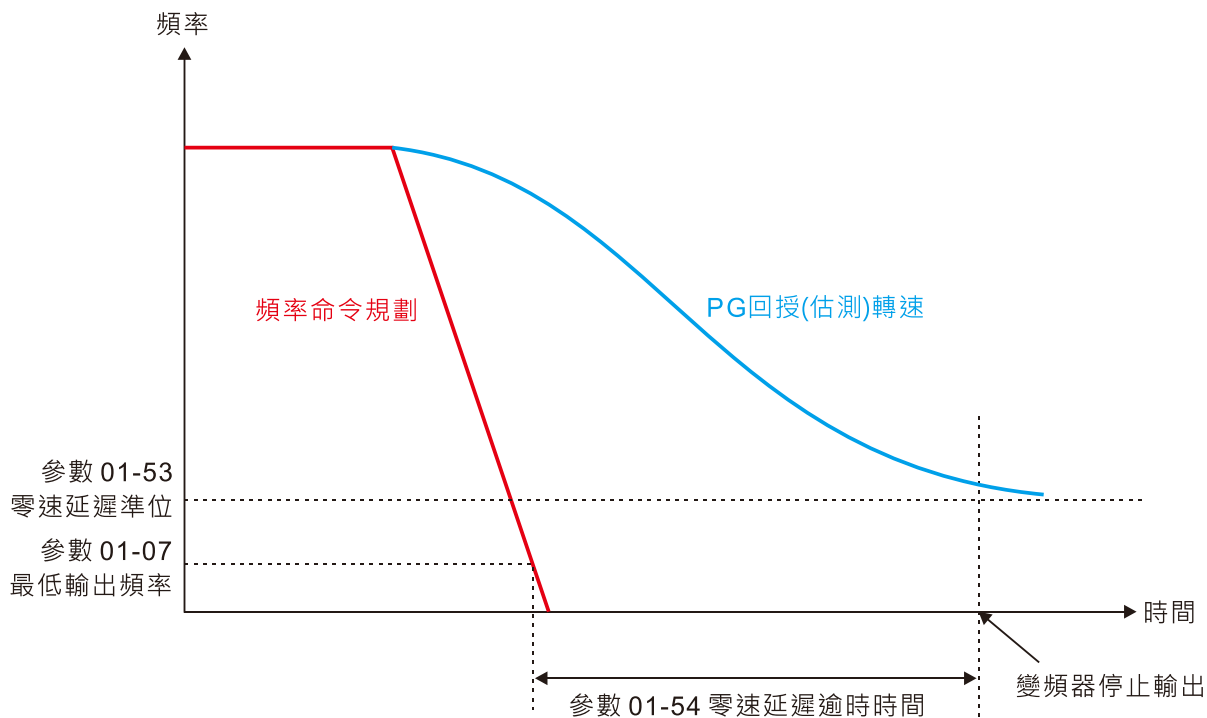
設定範圍 0.00~655.35 秒

- 📖 若實際 (或估測) 轉子頻率無法收斂至參數 01-53 頻率準位以下，且轉差異常沒有觸發的情形，此時可能造成變頻器會無法停止輸出。為了因應此工況，可設定此參數，當頻率命令規劃已減速至最低頻率便開始計數，到達參數 01-54 時間設定後會強制變頻器停止輸出。

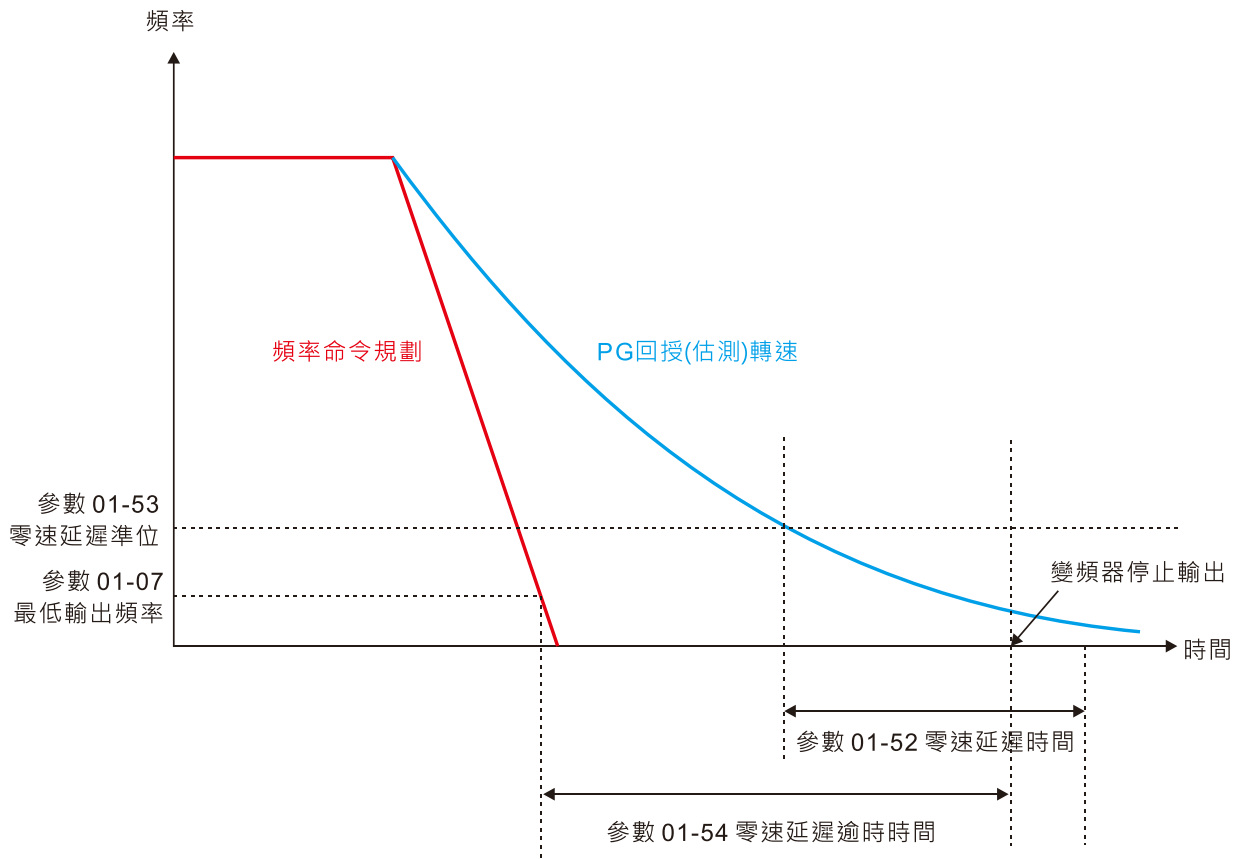
📖 電機實際轉速在參數 01-54 時間內到達參數 01-53 準位，且參數 01-52 計時到達後變頻器停止輸出 (參數 01-54 計時尚未結束)：



📖 電機實際轉速在參數 01-54 時間內未到達參數 01-53 準位：



📖 電機實際轉速在參數 01-54 時間內到達參數 01-53 準位，但是在參數 01-54 時間內未到達 0 Hz：



02 數位輸入 / 輸出功能參數

✎表示可在運轉中執行設定功能

02-00 二線 / 三線式運轉控制

出廠設定值：0

設定範圍 0：二線式模式 1 · 電源啟動運轉控制動作

1：二線式模式 2 · 電源啟動運轉控制動作

2：三線式 · 電源啟動運轉控制動作

7：單線式 · 位置控制模式下的 Servo ON 端子 (僅正轉端子有效)

📖 此參數設定變頻器以接點輸入端子控制運轉 (參數 00-21 = 1 或參數 00-31 = 1) 的組態，共有四種不同的控制模式：

02-00	外部端子控制迴路	
設定值為：0 二線式 正轉 / 停止 反轉 / 停止		FWD "開"：停止，"閉"：正轉運轉 REV "開"：停止，"閉"：反轉運轉 DCM C2000 Plus
設定值為：1 二線式 運轉 / 停止 反轉 / 正轉		FWD "開"：停止，"閉"：運轉 REV "開"：正轉，"閉"：反轉 DCM C2000 Plus
設定值為：2 三線式		FWD "閉"：運轉 MI1 "開"：停止 REV 反 / 正轉選擇： "開"：正轉運行，"閉"：反轉運行 DCM C2000 Plus
設定值為：7 單線式		FWD "開"：Servo OFF "閉"：Servo ON DCM C2000 Plus

02-01 多功能輸入指令一 (MI1)

出廠設定值：1

02-02 多功能輸入指令二 (MI2)

出廠設定值：2

02-03 多功能輸入指令三 (MI3)

出廠設定值：3

02-04 多功能輸入指令四 (MI4)

出廠設定值：4

02-05 多功能輸入指令五 (MI5)**02-06** 多功能輸入指令六 (MI6)**02-07** 多功能輸入指令七 (MI7)**02-08** 多功能輸入指令八 (MI8)**02-26** 加裝擴充卡之輸入端子 (MI10)**02-27** 加裝擴充卡之輸入端子 (MI11)**02-28** 加裝擴充卡之輸入端子 (MI12)**02-29** 加裝擴充卡之輸入端子 (MI13)**02-30** 加裝擴充卡之輸入端子 (MI14)**02-31** 加裝擴充卡之輸入端子 (MI15)

出廠設定值：0

設定範圍

0：無功能

1：多段速指令 1 / 多段位置指令 1

2：多段速指令 2 / 多段位置指令 2

3：多段速指令 3 / 多段位置指令 3

4：多段速指令 4 / 多段位置指令 4

5：異常復歸指令 Reset

6：JOG 指令 (依 KPC-CC01 或外部控制)

7：加減速禁止指令

8：第一、二加減速時間切換

9：第三、四加減速時間切換

10：外部錯誤 (EF, External fault) 輸入 (參數 07-20)

11：外部中斷 B.B. (Base Block) 輸入

12：電壓輸出禁能

13：取消自動加減速設定

14：電機 1、2 切換

15：轉速命令來自 AVI

16：轉速命令來自 ACI

17：轉速命令來自 AUI

18：強制停機 (參數 07-20)

19：頻率遞增命令

20：頻率遞減命令

21：PID 功能取消

22：計數器清除

- 23 : 計數輸入 (MI6)
 - 24 : 外部正轉寸動命令
 - 25 : 外部反轉寸動命令
 - 26 : TQC / FOC 模式切換
 - 27 : ASR1 / ASR2 切換
 - 28 : 緊急停止 (EF1)
 - 29 : 電機線圈 Y 接確認訊號
 - 30 : 電機線圈 Δ 接確認訊號
 - 31 : 高轉矩命令偏壓 (參數 11-30)
 - 32 : 中轉矩命令偏壓 (參數 11-31)
 - 33 : 低轉矩命令偏壓 (參數 11-32)
 - 35 : 單點定位致能
 - 36 : 多點位置教導致能
 - 37 : 脈波命令位置控制致能
 - 38 : 寫入 EEPROM 禁止
 - 39 : 轉矩命令方向
 - 40 : 強制自由運轉停止
 - 41 : HAND 切換
 - 42 : AUTO 切換
 - 43 : 解析度切換致能 (參考參數 02-48)
 - 44 : 反向極限開關 (NL)
 - 45 : 正向極限開關 (PL)
 - 46 : ORG 開關
 - 47 : 復歸原點動作致能
 - 48 : 機械齒輪比切換
 - 49 : 變頻器致能
 - 50 : 從站 dEb 動作輸入
 - 51 : PLC 模式切換的選擇 bit 0
 - 52 : PLC 模式切換的選擇 bit 1
 - 53 : CANopen 快速停車的觸發
 - 55 : 外部煞車釋放確認信號
 - 56 : LOCAL / REMOTE 切換
 - 88 : 多點位置指令確認
 - 89 : 速度 / 位置控制模式切換
 - 0 : 速度模式
 - 1 : 位置模式
 - 90 : 位置命令來源切換
 - 0 : 內部暫存器輸入
 - 1 : 外部脈波輸入
-

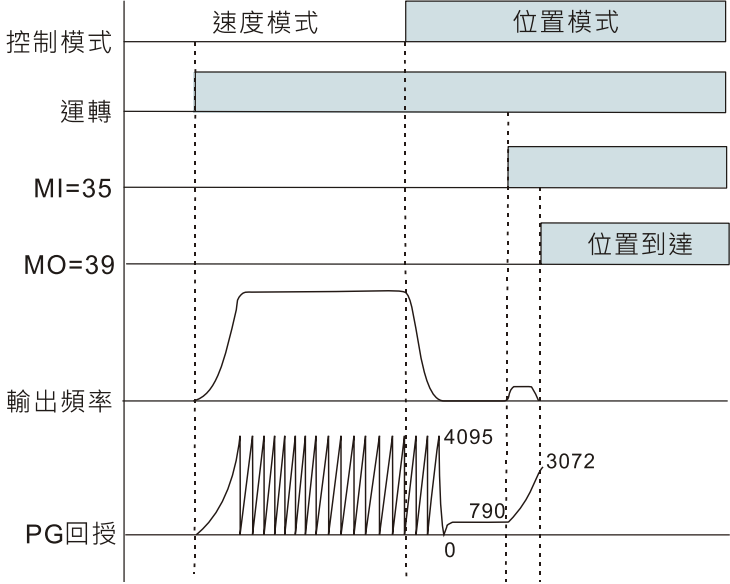
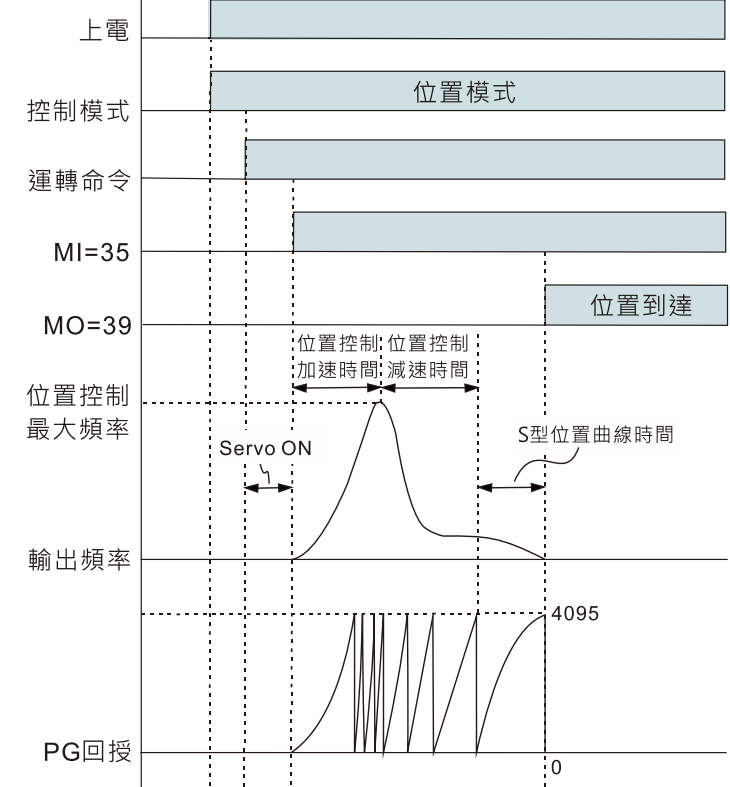
- 📖 此參數為多功能端子所對應的功能。
- 📖 參數 02-26~02-31 需安裝擴充卡後才為實體輸入端子，若未安裝擴充卡時為虛擬端子。例如使用「多功能擴充卡 (EMC-D42A)」應用時，則參數 02-26~02-29 分別定義為擴充卡 MI10~MI13 端子對應之參數，參數 02-30~02-31 為虛擬端子。
- 📖 當定義為虛擬端子時，需藉由數位操作器 KPC-CC01 或通訊方式改變參數 02-12 之 bit 8~15 的狀態 (0 或 1) 決定為 ON 或 OFF。
- 📖 若參數 02-00 設定為三線式運轉時，MI1 為指定 STOP 接點，所設定的功能自動失效。
- 📖 功能一覽表 (以常開(N.O.)接點之應用作說明，ON：表示接點閉合，OFF：表示接點斷開)

設定值	功能	說明
0	無功能	
1	多段速指令 1 / 多點位置指令 1	可藉由此四個端子的數位狀態共可作 15 段速或 15 個位置的設定。若為 15 段數設定時，加上主速共可作 16 段速的運行。 (參考參數群 04 內容)
2	多段速指令 2 / 多點位置指令 2	
3	多段速指令 3 / 多點位置指令 3	
4	多段速指令 4 / 多點位置指令 4	
5	異常復歸指令 Reset	當變頻器的故障現象排除後，可利用此端子將變頻器重新復置。
6	JOG 指令 (依 KPC-CC01 或外部控制)	<p>運轉命令來源為外部端子時有效。</p> <p>執行寸動運轉時需在變頻器完全停止的狀態下才可以執行，當致能數位操作器上的〔STOP〕鍵 (參數 00-32) 即可透過數位操作器進行停車。</p> <p>當外接端子的接點 OFF 時電機便依寸動減速時間停止。相關的使用請參照參數 01-20~01-22 的說明。</p>
7	加減速禁止指令	<p>當執行加減速禁止功能時，變頻器會立即停止加減速。當此命令解除後變頻器將從禁止點繼續加減速。</p>

設定值	功能	說明
8	第一、二加減速時間切換	變頻器的加減速時間可由此功能與端子的數位狀態來選擇，共有 4 種加減速可供選擇。
9	第三、四加減速時間切換	
10	外部錯誤 (EF, External fault) 輸入 (參數 07-20)	外部異常輸入，變頻器依照參數 07-20 的設定值作減速動作，數位操作器上顯示 EF (EF 時會有異常紀錄)。直到外部異常的原因消失 (端子狀態復原)，重置 (RESET) 後才可繼續運轉。
11	外部中斷 B.B.(Base block) 輸入	當此設定功能端子的接點狀態 (ON) 時，變頻器的輸出會立即停止，電機處於自由運轉中，數位操作器上顯示 B.B.訊號。詳細動作請參考參數 07-08。
12	電壓輸出禁能	<p>當此設定功能端子的接點狀態 (ON) 時，變頻器的輸出會立即停止，此時電機處於自由運轉中。變頻器進入輸出等待，直到開關狀態切換至 (OFF)，變頻器重新啟動至當前設定頻率。</p> <p>Mix-GND ON OFF ON</p> <p>運轉命令 ON</p>
13	取消自動加減速設定	此功能需先設定參數 01-44 設定值為 01~04 其中一個模式，當多功能輸入端子設定此功能時，接點狀態 (OFF) 為自動模式，接點狀態 (ON) 為直線加減速。
14	電機 1、2 切換	當此設定功能端子接點狀態 (ON)：使用電機 2 的參數。 當此設定機能端子接點狀態 (OFF)：使用電機 1 的參數。
15	轉速命令來自 AVI	當此設定功能端子的接點狀態 (ON) 時，變頻器的頻率命令來源強制為 AVI。(若轉速命令同時設定 AVI、ACI、AUI 時，優先權為 AVI > ACI > AUI)
16	轉速命令來自 ACI	當此設定功能端子的接點狀態 (ON) 時，變頻器的頻率命令來源強制為 ACI。(若轉速命令同時設定 AVI、ACI、AUI 時，優先權為 AVI > ACI > AUI)
17	轉速命令來自 AUI	當此設定功能端子的接點狀態 (ON) 時，變頻器的頻率命令來源強制為 AUI。(若轉速命令同時設定 AVI、ACI、AUI 時，優先權為 AVI > ACI > AUI)
18	強制停機 (參數 07-20)	當此設定功能端子的接點狀態 (ON) 時，變頻器會依參數 07-20 的設定作減速煞車停止。
19	頻率遞增命令 (Up Command)	當此設定功能端子的接點狀態 (ON) 時，變頻器的頻率設定會增加或減少一個單位。若此設定功能端子持續保持 (ON) 時，則頻率命令會根據參數 02-09、參數 02-10 的設定將頻率往上遞增或

設定值	功能	說明
20	頻率遞減命令 (Down Command)	往下遞減。 如果要求變頻器停機時頻率命令歸零，需設置參數 11-00 bit 7 = 1
21	PID 功能取消	當此設定功能端子的接點狀態 (ON) 時，PID 功能失效。
22	計數器清除	當此功能端子接點狀態 (ON) 會清除目前計數的顯示值，恢復顯示「0」，直到此信號消失，變頻器才可接受觸發信號向上計數。
23	計數輸入 (MI6)	當此設定功能端子點狀態 (ON) 一次，數位面板上顯示之計數值會增加「1」，需搭配參數 02-19 設定。
24	外部正轉寸動命令	運轉命令來源為外部端子時有效。 當此設定功能端子的接點狀態 (ON) 時，變頻器會執行正轉寸動。 若在轉矩模式下，執行 JOG 命令時，變頻器強制切換為速度模式。JOG 命令消失後，自動回復轉矩模式。
25	外部反轉寸動命令	運轉命令來源為外部端子時有效。 當此設定功能端子的接點狀態 (ON) 時，變頻器會執行反轉寸動。 若在轉矩模式下，執行 JOG 命令時，變頻器強制切換為速度模式。JOG 命令消失後，自動回復轉矩模式。
26	FOC / TQC 模式切換	<p>當此設定功能端子的接點狀態 (ON) : TQC 模式；當此設定功能端子的接點狀態 (OFF) : FOC 模式。</p> <p>速度控制/轉矩控制切換時序 (參數00-10 = 0 或 2，多機能輸入端子設定值為26)</p>
27	ASR1 / ASR2 切換	當此設定功能端子的接點狀態 (ON) : ASR2 設定； 當此設定功能端子的接點狀態 (OFF) : ASR1 設定。 詳細說明請參考參數 11-02。

設定值	功能	說明
28	緊急停止 (EF1)	<p>當此設定機能端子的接點狀態 (ON)：立即停止輸出且在數位操作器上顯示 EF1。電機處於自由運轉中，直到外部異常的原因消失 (端子狀態復原)，重置 (RESET) 後才可繼續運轉。(註 EF：External Fault)</p> <p>Mix-GND ON OFF ON</p> <p>Reset ON OFF</p> <p>運轉命令 ON ON</p>
29	電機線圈 Y 接確認	控制模式為 V/F 時，當此設定機能端子的接點狀態 (ON) 時，變頻器會依第一組 V/F 動作。
30	電機線圈 Δ 接確認	控制模式為 V/F 時，當此設定機能端子的接點狀態 (ON) 時，變頻器會依第二組 V/F 動作。
31	高轉矩命令偏壓 (參數 11-31)	請參考參數 11-30~11-32 說明。
32	中轉矩命令偏壓 (參數 11-32)	
33	低轉矩命令偏壓 (參數 11-33)	
35	單點定位致能	<p>當此設定機能端子的接點狀態 (ON) 時，變頻器會依照單點定位位置-高位元組 (參數 11-65)、單點定位位置 - 低位元組 (參數 11-66) 作內部單點定位。此功能僅在 IMFOCPG / PMFOCPG 控制模式使用。</p> <p>1. MI = 35 (單點定位致能)、MO = 39 (位置到達)、參數 10-01 = 1024、參數 11-65 = 0 且參數 11-66 = 0：</p> <p>速度模式下，將 MI = 35 單點定位功能致能，變頻器會將電機定位到參數 11-65、參數 11-66 的設定位置上。如下圖：</p> <p>控制模式 速度模式</p> <p>運轉</p> <p>MI=35</p> <p>MO=39 位置到達</p> <p>輸出頻率</p> <p>PG回授 4095 0</p>

設定值	功能	說明
		<p>2. MI = 35 (單點定位致能)、MO = 39 (位置到達)、參數 10-01 = 1024、參數 11-65 = 0、參數 11-66 = 3072 :</p> <p>位置控制模式下，將 MI = 35 單點定位功能致能，如果已經完成單圈坐標系時，會直接從當前已知之單圈位置運轉到參數 11-65 與參數 11-66 設定之位置，且移動位置不會超過一圈。如下圖：</p>  <p>Control Mode: Speed Mode, Position Mode</p> <p>Rotation: Active during Speed Mode</p> <p>MI=35: Active during Position Mode</p> <p>MO=39: Active at Position Arrival</p> <p>Output Frequency: Shows a pulse at 3072 Hz during Position Mode</p> <p>PG Feedback: Shows a pulse at 790 Hz during Position Mode</p> <p>4095</p> <p>3072</p> <p>790</p> <p>0</p> <p>3. MI=35 (單點定位致能)、MO = 39 (位置到達)、參數 10-01 = 1024、參數 11-65 = 0 且參數 11-66 = 0 :</p> <p>位置控制模式下，將 MI=35 單點定位功能致能，如果變頻器尚未完成單圈坐標系時，會先運轉經過 Z 相完成單圈坐標系後，再執行單點定位功能。如下圖：</p>  <p>Power On: Active</p> <p>Control Mode: Position Mode</p> <p>Rotation Command: Active</p> <p>MI=35: Active</p> <p>MO=39: Active at Position Arrival</p> <p>Position Control Max Frequency: Shows acceleration and deceleration times</p> <p>Output Frequency: Shows S-curve position curve time</p> <p>PG Feedback: Shows a pulse at 4095 Hz</p> <p>4095</p> <p>0</p> <p>Servo ON</p> <p>位置控制; 位置控制 加速時間; 減速時間</p> <p>S型位置曲線時間</p>

設定值	功能	說明
36	多點位置教導致能	<p>變頻器是 RUN 或 STOP 狀態都可以進行多點位置教導功能。當此設定功能端子接點狀態 (ON/OFF) 時，會根據多功能輸入端子選項 1~4 的 ON/OFF 狀態選擇對應的多點位置，並將目前電機的位置寫入此對應之多點位置。</p> <p>此圖展示了在速度模式和位置模式下的信號變化。當 Servo ON 時，控制模式切換到位置模式。MI=d1 到 MI=d4 的組合用於選擇目標位置。MI=d88 用於移動電機到位置指令 10。MI=d36 用於將電機位置寫入位置指令 11、10 和 11。</p>
37	脈波命令位置控制致能	<p>此設定功能端子的接點狀態 (ON) 時，變頻器自動切換成位置控制模式且位置命令來源為脈波輸入。</p> <p>此圖展示了從速度模式到位置模式的過渡。脈波命令在速度模式下提供速度指令，在位置模式下提供位置指令。MI=37 用於選擇脈波命令。MO=39 用於位置到達信號。輸出頻率在速度模式下隨脈波命令增加，在位置模式下隨脈波命令減少。</p>
38	寫入 EEPROM 禁止-	當此設定功能端子的接點狀態 (ON) 時，變頻器 EEPROM 寫入禁止。(變更的參數在斷電後失效)
39	轉矩命令方向	用於轉矩控制 (參數 00-10 = 2)，當轉矩命令為 AVI 或 ACI 時，此設定功能端子的接點狀態 (ON) 時，為負轉矩。
40	強制自由運轉停止	運轉中，當此設定功能端子的接點狀態 (ON) 時，電動機會自由運轉停止。

設定值	功能	說明															
41	HAND 切換	<p>多功能輸入端子的OFF狀態是有帶停止命令的意思，因此要是變頻器在運轉中切換為OFF也會停止。</p> <p>使用數位操作器KPC-CC01時，變頻器在運轉中切換也是帶停止命令，停止後切換為該狀態。</p> <p>數位操作器 KPC-CC01，會顯示變頻器 HAND / OFF / AUTO 的狀態。</p>															
42	AUTO 切換	<table border="1"> <thead> <tr> <th></th> <th>bit 1</th> <th>bit 0</th> </tr> </thead> <tbody> <tr> <td>OFF</td> <td>0</td> <td>0</td> </tr> <tr> <td>AUTO</td> <td>0</td> <td>1</td> </tr> <tr> <td>HAND</td> <td>1</td> <td>0</td> </tr> <tr> <td>OFF</td> <td>1</td> <td>1</td> </tr> </tbody> </table>		bit 1	bit 0	OFF	0	0	AUTO	0	1	HAND	1	0	OFF	1	1
	bit 1	bit 0															
OFF	0	0															
AUTO	0	1															
HAND	1	0															
OFF	1	1															
43	解析度切換致能	參考參數 02-48 說明															
44	反向極限開關 (NL)	反向極限開關 (NL) 訊號輸入。當此設定功能端子的開關動作時，變頻器參考參數 11-68~11-74 執行原點復歸。															
45	正向極限開關 (PL)	正向極限開關 (PL) 訊號輸入。當此設定功能端子的開關動作時，變頻器參考參數 11-68~11-74 執行原點復歸。															
46	ORG 開關	ORG 原點輸入。當此設定功能端子的開關動作時，變頻器參考參數 11-68~11-74 執行原點復歸。															
47	復歸原點動作致能	參數 00-10 = 1 (位置控制模式) 時，當此設定功能端子的開關動作時，變頻器參考參數 11-68~11-74 執行原點復歸。															
48	機械齒輪比切換	<p>當此設定功能端子的開關動作時，機械齒輪比切換為第二組 (請參考參數 10-04~10-07)。</p> <p>當此設定功能端子的接點狀態 OFF：參數 10-04、參數 10-05 (第一組)</p> <p>當此設定功能端子的接點狀態 ON：參數 10-06、參數 10-07 (第二組)</p>															
49	變頻器致能	當變頻器致能時，RUN 命令有效。變頻器無致能時，RUN 命令無效。變頻器若為運轉中，電機自由停車。(此功能和 Mox = 45 連動)															
50	從站 dEb 動作輸入	從站變頻器接收主站變頻器的 dEb 訊息，避免從站變頻器 DC bus 電壓過低而發生 Lv 而自由停車。															
51	PLC 模式切換的選擇 (bit0)	<table border="1"> <thead> <tr> <th>PLC 狀態</th> <th>bit 1</th> <th>bit 0</th> </tr> </thead> <tbody> <tr> <td>關閉 PLC 功能 (PLC 0)</td> <td>0</td> <td>0</td> </tr> <tr> <td>觸發 PLC 功能運行 (PLC 1)</td> <td>0</td> <td>1</td> </tr> <tr> <td>觸發 PLC 功能停止 (PLC 2)</td> <td>1</td> <td>0</td> </tr> <tr> <td>無</td> <td>1</td> <td>1</td> </tr> </tbody> </table>	PLC 狀態	bit 1	bit 0	關閉 PLC 功能 (PLC 0)	0	0	觸發 PLC 功能運行 (PLC 1)	0	1	觸發 PLC 功能停止 (PLC 2)	1	0	無	1	1
PLC 狀態	bit 1		bit 0														
關閉 PLC 功能 (PLC 0)	0		0														
觸發 PLC 功能運行 (PLC 1)	0	1															
觸發 PLC 功能停止 (PLC 2)	1	0															
無	1	1															
52	PLC 模式切換的選擇 (bit1)																
53	CANopen 快速停車的觸發	當由 CANopen 控制時，此接點「動作」，可將運轉狀態切換至快速停車的狀態。停車方式則須參考第 15 章 CANopen Salve 內容。															

設定值	功能	說明																																													
55	煞車釋放確認信號	使用煞車釋放功能，當參數 02-56 設定不為 0 的數值時，將煞車釋放確認信號接於多功能輸入端子，當煞車放開後，變頻器經過參數 02-56 的時間後，沒有接受到煞車放開的確認信號，變頻器報 Brk 錯誤；當煞車抱閘後，變頻器經過參數 02-56 的時間，沒有接收到煞車抱閘確認信號，變頻器報 Brk 錯誤。																																													
56	LOCAL / REMOTE 切換選擇	<p>需搭配參數 00-29 選擇 LOCAL / REMOTE 動作 (請參照 00-29 說明)</p> <p>參數 00-29 不為 0 時，數位操作器 KPC-CC01，會顯示 LOC / REM 的狀態 (KPC-CC01 韌體版本需 1.021 以上)</p> <table border="1"> <thead> <tr> <th></th> <th>bit 0</th> </tr> </thead> <tbody> <tr> <td>REM</td> <td>0</td> </tr> <tr> <td>LOC</td> <td>1</td> </tr> </tbody> </table>		bit 0	REM	0	LOC	1																																							
	bit 0																																														
REM	0																																														
LOC	1																																														
88	多點位置指令確認	<p>當參數 00-10 = 1 (位置控制模式) 且變頻器為 Servo ON 狀態，此設定功能端子的開關動作時，會根據多功能輸入端子選項 1~4 的 ON / OFF 狀態選擇對應的多點位置，並將電機移動到該位置。</p> <p>1. 當電機啟動時，透過多功能輸入端子的多段位置 (MI = d1~d4) 只是做切換多點位置功能，電機並不會運轉，必須多功能輸入端子=88，多點位置指令確認導通 (edge trigger) 後，電機才會移動到相對應的多點位置。</p> <p>2. 若是過程中改變該點位置、速度或加減速時間，路徑規劃都會立即生效。</p> <p>(1) 多功能輸入端子 (MI1~MI15) 每一個端子都可以設定為多點位置定位功能，但是最多同時設定 4 個端子。此 4 個端子是以二進位 4 bits 的方式組合 15 點位置之選擇：</p> <table border="1"> <thead> <tr> <th>多點位置</th> <th>多點位置指令 4</th> <th>多段位置指令 3</th> <th>多點位置指令 2</th> <th>多點位置指令 1</th> </tr> </thead> <tbody> <tr> <td>0 (Disable)</td> <td>OFF</td> <td>OFF</td> <td>OFF</td> <td>OFF</td> </tr> <tr> <td>1</td> <td>OFF</td> <td>OFF</td> <td>OFF</td> <td>ON</td> </tr> <tr> <td>2</td> <td>OFF</td> <td>OFF</td> <td>ON</td> <td>OFF</td> </tr> <tr> <td>3</td> <td>OFF</td> <td>OFF</td> <td>ON</td> <td>ON</td> </tr> <tr> <td>4</td> <td>OFF</td> <td>ON</td> <td>OFF</td> <td>OFF</td> </tr> <tr> <td>5</td> <td>OFF</td> <td>ON</td> <td>OFF</td> <td>ON</td> </tr> <tr> <td>6</td> <td>OFF</td> <td>ON</td> <td>ON</td> <td>OFF</td> </tr> <tr> <td>7</td> <td>OFF</td> <td>ON</td> <td>ON</td> <td>ON</td> </tr> </tbody> </table>	多點位置	多點位置指令 4	多段位置指令 3	多點位置指令 2	多點位置指令 1	0 (Disable)	OFF	OFF	OFF	OFF	1	OFF	OFF	OFF	ON	2	OFF	OFF	ON	OFF	3	OFF	OFF	ON	ON	4	OFF	ON	OFF	OFF	5	OFF	ON	OFF	ON	6	OFF	ON	ON	OFF	7	OFF	ON	ON	ON
多點位置	多點位置指令 4	多段位置指令 3	多點位置指令 2	多點位置指令 1																																											
0 (Disable)	OFF	OFF	OFF	OFF																																											
1	OFF	OFF	OFF	ON																																											
2	OFF	OFF	ON	OFF																																											
3	OFF	OFF	ON	ON																																											
4	OFF	ON	OFF	OFF																																											
5	OFF	ON	OFF	ON																																											
6	OFF	ON	ON	OFF																																											
7	OFF	ON	ON	ON																																											

設定值	功能	說明																																													
		<table border="1"> <thead> <tr> <th>多點位置</th> <th>多點位置 指令 4</th> <th>多段位置 指令 3</th> <th>多點位置 指令 2</th> <th>多點位置 指令 1</th> </tr> </thead> <tbody> <tr><td>8</td><td>ON</td><td>OFF</td><td>OFF</td><td>OFF</td></tr> <tr><td>9</td><td>ON</td><td>OFF</td><td>OFF</td><td>ON</td></tr> <tr><td>10</td><td>ON</td><td>OFF</td><td>ON</td><td>OFF</td></tr> <tr><td>11</td><td>ON</td><td>OFF</td><td>ON</td><td>ON</td></tr> <tr><td>12</td><td>ON</td><td>ON</td><td>OFF</td><td>OFF</td></tr> <tr><td>13</td><td>ON</td><td>ON</td><td>OFF</td><td>ON</td></tr> <tr><td>14</td><td>ON</td><td>ON</td><td>ON</td><td>OFF</td></tr> <tr><td>15</td><td>ON</td><td>ON</td><td>ON</td><td>ON</td></tr> </tbody> </table> <p>(2) 多功能輸入端子作為多點位置功能 (Multi-Function = 1~4) 時，端子動作為準位觸發 (level trigger) 方式。</p> <p>(3) 多功能輸入端子作為多點位置教導功能 (Multi-Function = 36) 時，端子動作為邊緣觸發 (edge trigger) 方式。</p> <p>(4) 多功能輸入端子作為多點位置確認 (multi-function =88) 時，端子動作為正緣觸發 (rising edge trigger) 方式。</p>	多點位置	多點位置 指令 4	多段位置 指令 3	多點位置 指令 2	多點位置 指令 1	8	ON	OFF	OFF	OFF	9	ON	OFF	OFF	ON	10	ON	OFF	ON	OFF	11	ON	OFF	ON	ON	12	ON	ON	OFF	OFF	13	ON	ON	OFF	ON	14	ON	ON	ON	OFF	15	ON	ON	ON	ON
多點位置	多點位置 指令 4	多段位置 指令 3	多點位置 指令 2	多點位置 指令 1																																											
8	ON	OFF	OFF	OFF																																											
9	ON	OFF	OFF	ON																																											
10	ON	OFF	ON	OFF																																											
11	ON	OFF	ON	ON																																											
12	ON	ON	OFF	OFF																																											
13	ON	ON	OFF	ON																																											
14	ON	ON	ON	OFF																																											
15	ON	ON	ON	ON																																											
89	速度 / 位置控制模式切換 0 : 速度模式 1 : 位置模式	當此設定功能端子的接點狀態 (OFF) : 速度控制模式 ; 當此設定功能端子的接點狀態 (ON) : 位置控制模式。																																													
90	位置命令來源切換 0 : 內部暫存器輸入 1 : 外部脈波輸入	參考參數11-40 當此設定功能端子的接點狀態 (OFF) : 內部暫存器輸入 當此設定功能端子的接點狀態 (ON) : 外部脈波輸入																																													

02-09 外部端子 UP / DOWN 鍵模式

出廠設定值 : 0

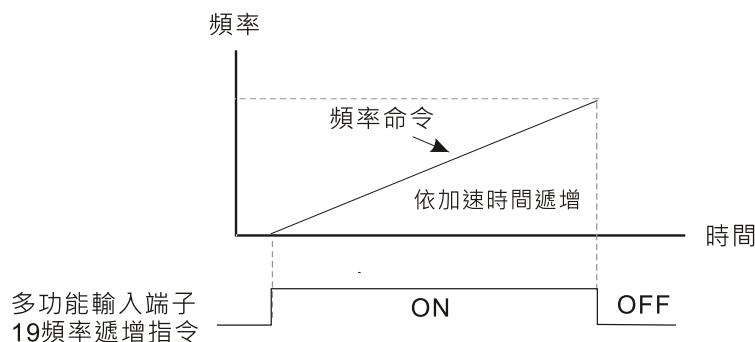
設定範圍 0 : 依加減速時間
1 : 定速 (參數 02-10)

02-10 外部端子 UP / DOWN 鍵加減速速率

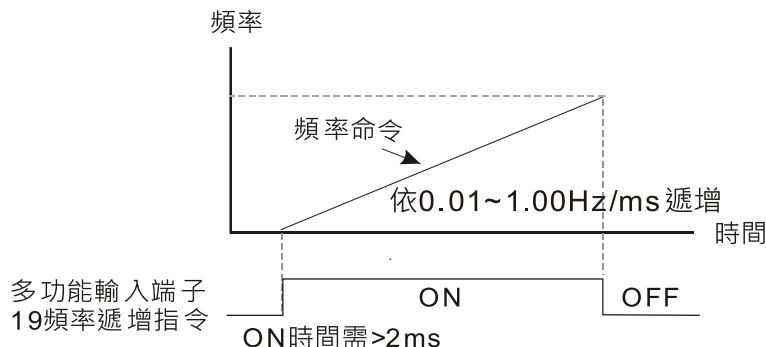
出廠設定值 : 0.001

設定範圍 0.001~1.000 Hz / ms

- 此參數為當多功能輸入端子被設定為 19、20 頻率遞增 / 遞減指令 (Up / Down Command) 時，頻率命令之遞增和遞減依照參數 02-09 與參數 02-10 的設定值。
- 參數 11-00 bit 7=1 頻率不記憶。變頻器停機時頻率命令會自動歸零，顯示頻率為 0.00 Hz。此時頻率遞增 / 遞減指令為運轉中才有效。
- 參數 02-09 設定值為 0 時，依據加減速的設定 (參考參數 01-12~01-19) 來遞增 / 遞減頻率命令 (F)。



- ☞ 參數 02-09 設定值為 1 時，依據參數 02-10 之設定值 0.01~1.00 Hz/ms 來遞增 / 遞減頻率命令 (F)。



02-11 多功能輸入響應時間

出廠設定值：0.005

設定範圍 0.000~30.000 秒

- ☞ 此參數設定數位輸入端子 FWD、REV、MI1~MI8 的響應時間。
- ☞ 此參數功能是将數位輸入端子訊號做延遲及確認處理，延遲時間即是確認時間，可防止某些不明干擾，導致數位端子輸入誤動作的情況下，此參數確認處理可以有效地改善，但響應時間會有些延遲。
- ☞ 當使用 MI8 作編碼器脈波回授輸入時，不參考此參數。

02-12 多功能輸入模式選擇

出廠設定值：0000h

設定範圍 0000h~FFFFh (0：N.O.；1：N.C.)

- ☞ 此參數內容為十六進制。
 - ☞ 此參數可設定多功能輸入信號動作的模式 (0：常開；1：常閉)，而且設定與端子 SINK / SOURCE 狀態無關。
 - ☞ bit 2~bit15 分別對應 MI1~MI14。
 - ☞ bit0 為 FWD 端子，bit1 為 REV 端子，無法利用此參數改變輸入模式。
 - ☞ 使用者可以通訊方式輸入相對應之數值達到改變端子 ON / OFF 狀態之目的。
- 例如：MI1 設定為 1 (多段速指令 1)；MI2 設定為 2 (多段速指令 2)。

正轉+第二段速命令 = $1001_2 = 9_{10}$ 。

只要由通訊將參數 02-12 輸入為「9」，便可達成正轉第二段速的要求而無需任何多功能端子的配線。

bit15	bit14	bit13	bit12	bit11	bit10	bit9	bit8	bit7	bit6	bit5	bit4	bit3	bit2	bit1	bit0
MI14	MI13	MI12	MI11	MI10	MI9	MI8	MI7	MI6	MI5	MI4	MI3	MI2	MI1		

- ☞ 參數 11-42 bit1，可選擇 FWD / REV 端子是否由參數 02-12 bit0 與 bit1 控制。

02-13 多功能輸出 1 (RLY1)

出廠設定值：11

02-14 多功能輸出 2 (RLY2)

出廠設定值：1

↗	02-16	多功能輸出 3 (MO1)	出廠設定值：66
↗	02-17	多功能輸出 4 (MO2)	
↗	02-36	加裝 I/O 擴充卡之輸出端子 (MO10) 或 (RA10)	
↗	02-37	加裝 I/O 擴充卡之輸出端子 (MO11) 或 (RA11)	
↗	02-38	加裝 I/O 擴充卡之輸出端子 (RA12)	
↗	02-39	加裝 I/O 擴充卡之輸出端子 (RA13)	
↗	02-40	加裝 I/O 擴充卡之輸出端子 (RA14)	
↗	02-41	加裝 I/O 擴充卡之輸出端子 (RA15)	
↗	02-42	加裝 I/O 擴充卡之輸出端子 (MO16 虛擬端子)	
↗	02-43	加裝 I/O 擴充卡之輸出端子 (MO17 虛擬端子)	
↗	02-44	加裝 I/O 擴充卡之輸出端子 (MO18 虛擬端子)	
↗	02-45	加裝 I/O 擴充卡之輸出端子 (MO19 虛擬端子)	
↗	02-46	加裝 I/O 擴充卡之輸出端子 (MO20 虛擬端子)	出廠設定值：0

設定範圍

0：無功能

1：運轉中指示

2：運轉速度到達

3：任意頻率到達 1 (參數 02-22)

4：任意頻率到達 2 (參數 02-24)

5：零速 (頻率命令)

6：零速含 STOP (頻率命令)

7：過轉矩 1 (參數 06-06~06-08)

8：過轉矩 2 (參數 06-09~06-11)

9：變頻器準備完成

10：低電壓警報 (Lv) (參數 06-00)

11：故障指示

12：機械煞車釋放 (參數 02-32)

13：過熱警告 (參數 06-15)

14：軟體煞車動作指示 (參數 07-00)

15：PID 回授異常 (參數 08-13、08-14)

16：滑差異常 (oSL)

17：計數值到達 不歸 0 (參數 02-20)

18：計數值到達 歸 0 (參數 02-19)

19：外部中斷 B. B.輸入 (Base Block)


20：警告輸出

21：過電壓警告


22：過電流失速防止警告

- 23：過電壓失速防止警告
- 24：變頻器操作來源
- 25：正轉命令
- 26：反轉命令
- 27：高於等於參數 02-33 設定電流準位時輸出 (\geq 02-33)
- 28：低於參數 02-33 設定電流準位時輸出 ($<$ 02-33)
- 29：高於等於參數 02-34 的設定頻率時輸出 (\geq 02-34)
- 30：低於參數 02-34 的設定頻率時輸出 ($<$ 02-34)
- 31：電機線圈切換 Y 接命令
- 32：電機線圈切換 Δ 接命令
- 33：零速 (實際輸出頻率)
- 34：零速含 Stop (實際輸出頻率)
- 35：錯誤輸出選擇 1 (參數 06-23)
- 36：錯誤輸出選擇 2 (參數 06-24)
- 37：錯誤輸出選擇 3 (參數 06-25)
- 38：錯誤輸出選擇 4 (參數 06-26)
- 39：位置到達 (參數 11-65、11-66)
- 40：運轉速度到達含停止
- 42：天車動作
- 43：電機實際轉速偵測
- 44：低電流輸出 (搭配參數 06-71~06-73)
- 45：UVW 輸出電磁閥開關動作
- 46：主站 dEb 動作發生輸出
- 47：煞車閉合輸出
- 49：復歸原點動作完成
- 50：提供給 CANopen 當作控制輸出
- 51：提供給 RS-485 介面 (InnerCOM / Modbus) 內部通訊做為控制類比輸出
- 52：提供給通訊卡當作控制輸出
- 65：提供給 CANopen 與 RS485 當作控制輸出
- 66：SO 輸出邏輯 A
- 67：類比輸入準位到達輸出
- 68：SO 輸出邏輯 B
- 70：FAN 警告輸出
- 75：正轉運行狀態
- 76：反轉運行狀態

 此參數為多功能端子所對應的功能。

 參數 02-36~02-41 需使用擴充卡後才會顯示該參數功能搭配選購品「多功能擴充卡 (EMC-D42A)」及「多功能擴充卡 (EMC-R6AA)」。

 「多功能擴充卡 (EMC-D42A)」提供兩組輸出端子，搭配參數 02-36~02-37 使用。

 「多功能擴充卡 (EMC-R6AA)」提供六組輸出端子，搭配參數 02-36~02-41 使用。

功能一覽表 (以 N.O.常開接點之應用作說明，閉合：表示接點導通)

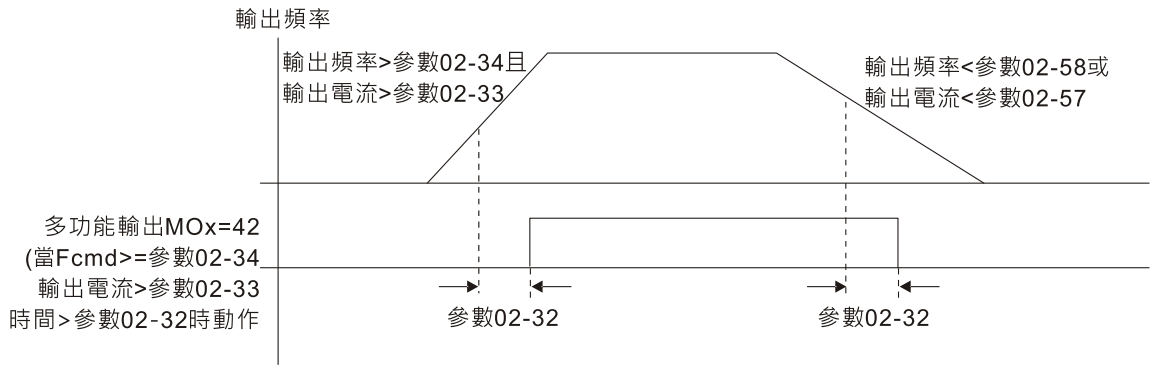
設定值	功能	說明
0	無功能	輸出端子無任何功能
1	運轉中指示	當變頻器在非停機狀態時，此接點會「動作」。
2	運轉速度到達	當變頻器輸出頻率到達設定頻率時，此接點會「動作」。
3	任意頻率到達 1 (參數 02-22)	當輸出頻率到達指定頻率 (參數 02-22) 後，此接點會「動作」。
4	任意頻率到達 2 (參數 02-24)	當輸出頻率到達指定頻率 (參數 02-24) 後，此接點會「動作」。
5	零速 (頻率命令)	當變頻器頻率命令為零時，此接點會「動作」。 (必須為變頻器在運轉的狀態下)
6	零速含 STOP (頻率命令)	當變頻器頻率命令為零時或停止時，此接點會「動作」。
7	過轉矩 1	當變頻器偵測到過轉矩發生時，此接點會「動作」。參數 06-07 設定過轉矩檢出位準，參數 06-08 設定過轉矩檢出時間。(參考參數 06-06~06-08)
8	過轉矩 2	當變頻器偵測到過轉矩發生時，此接點會「動作」。參數 06-10 設定過轉矩檢出位準，參數 06-11 設定過轉矩檢出時間。(參考參數 06-09~06-11)
9	變頻器準備完成	變頻器開機，若無任何異常狀態後接點「動作」
10	低電壓警報 (Lv)	當變頻器檢測出 DC 側電壓過低時，此接點「動作」。 (參考參數 06-00 低電壓檢出設定)
11	故障指示	當變頻器偵測有異常狀況發生時 (除了 Lv 停機)，該接點會「動作」。
12	機械煞車釋放 (參數 02-32)	當變頻器運轉後，經過參數 02-32 的延遲時間後，此接點會「動作」。此功能需搭配直流制動功能。
13	過熱警告	當 IGBT 或散熱片溫度過熱時，發出一個訊號，防止 oH 關機的預前準備動作。(參考參數 06-15)
14	軟體煞車動作指示	軟體煞車動作時，此接點會「動作」。(依參數 07-00)
15	PID 回授異常 (參數 08-13、08-14)	當變頻器檢測出 PID 回授信號異常時，此接點「動作」。
16	滑差異常 (oSL)	當變頻器檢測出滑差異常時，此接點「動作」。
17	計數值到達 (參數 02-20)	當變頻器執行外部計數器時，若計數值等於參數 02-20 設定值時，此接點「動作」。若參數 02-20 設定值 > 參數 02-19 設定值，此接點「不動作」。
18	計數值到達 (參數 02-19)	當變頻器執行外部計數器時，若計數值等於參數 02-19 設定值時，此接點會「動作」。
19	外部中斷 B.B. (Base block) 輸入	當變頻器的多功能輸入端子 = 11 基本遮罩動作時，此接點會動作。
20	警告輸出	當變頻器偵測有「警告」狀況發生時，該接點會「動作」。
21	過電壓警告	當變頻器偵測有過電壓狀況發生時，該接點會「動作」。(動作準位請參考第 14 章過電壓相關故障說明)
22	過電流失速防止警告	當變頻器偵測有過電流失速防止動作時，該接點會「動作」。
23	過電壓失速防止警告	當變頻器偵測有過電壓失速防止動作時，該接點會「動作」。
24	變頻器操作來源	運轉指令來源非數位控制器時，該接點會「動作」。(參數 00-21 ≠ 0)

設定值	功能	說明
25	正轉命令	當變頻器為運轉方向命令為正轉時，該接點會「動作」。
26	反轉命令	當變頻器為運轉方向命令為反轉時，該接點會「動作」。
27	高於設定之輸出電流	高於等於參數 02-33 設定電流準位時輸出 (\geq 參數 02-33)
28	低於設定之輸出電流	低於參數 02-33 設定電流準位時輸出 ($<$ 參數 02-33)
29	高於設定頻率	高於等於參數 02-34 的設定頻率時輸出 (實際輸出頻率 $H \geq$ 參數 02-34)
30	低於設定頻率	低於參數 02-34 的設定頻率時輸出 (實際輸出頻率 $H <$ 參數 02-34)
31	電機線圈切換 Y 接命令	當參數 05-24 為「1」，變頻器輸出低於參數 05-23 設定減 2 Hz 時，且時間大於參數 05-25，該接點會「動作」。
32	電機線圈切換 Δ 接命令	當參數 05-24 為「1」，變頻器輸出高於參數 05-23 設定加 2 Hz 時，且時間大於參數 05-25，該接點會「動作」。
33	零速 (實際輸出頻率)	當變頻器實際輸出頻率為零時，此接點會「動作」。(需為變頻器在運轉的狀態下)
34	零速含停止 (實際輸出頻率)	當變頻器實際輸出頻率為零時或停止時，此接點會「動作」。
35	錯誤輸出選擇 1	當參數 06-23 選擇的錯誤輸出設定動作時，此接點會「動作」。
36	錯誤輸出選擇 2	當參數 06-24 選擇的錯誤輸出設定動作時，此接點會「動作」。
37	錯誤輸出選擇 3	當參數 06-25 選擇的錯誤輸出設定動作時，此接點會「動作」。
38	錯誤輸出選擇 4	當參數 06-26 選擇的錯誤輸出設定動作時，此接點會「動作」。
39	位置到達 (參數 11-65、11-66)	當定位模式下之位置到達時，此接點會「動作」。
40	運轉速度到達含停止	當變頻器輸出頻率到達設定頻率或停止時，此接點會「動作」。
42	天車動作	此參數需與參數 02-32、02-33、02-34、02-57 及 02-58 配合。 請參考天車動作範例說明。
43	電機實際轉速偵測	當電機實際轉速低於參數 02-47 的設定值時，此接點會「動作」。
44	低電流輸出	此功能搭配參數 06-71~06-73 使用
45	UVW 輸出電磁閥開關動作	<p>需搭配外部端子輸入為 49 (變頻器致能) 使用，外部端子輸出為 45 (電磁接觸器動作)。此時當使能動作時，電磁接觸器動作由使能動作控制，也會同時動作。</p>

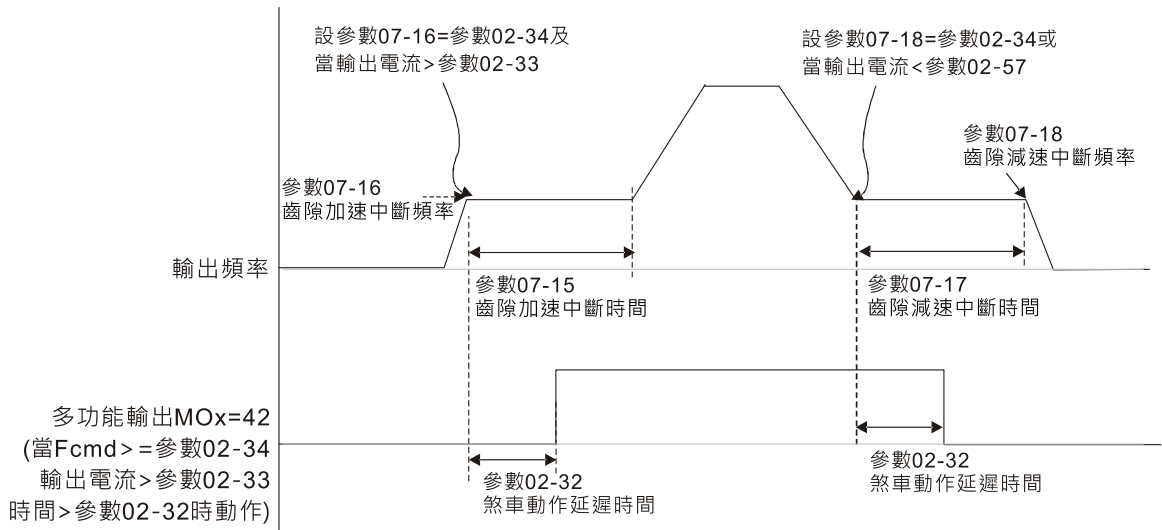
設定值	功能	說明																																																
46	主站 dEb 動作發生輸出	變頻器發生 dEb 動作時輸出，使從站知道主站已發生 dEb 動作，從站便需要追隨主站的減速時間進行同步停車動作。																																																
47	煞車閉合輸出	<p>停機時，當頻率命令小於參數 02-34 時，相對應的多功能端子接點會閉合，直到閉合時間大於參數 02-32 時，接點放開。</p>																																																
49	復歸原點動作完成	歸原點動作完成時，此接點會「動作」。																																																
50	提供給 CANopen 當作控制輸出	<p>透過 CANopen 控制多功能輸出端子 如果要控制 RY2，則設置參數 02-14 = 50。 以下是 CANopen DO 的映射表：</p> <table border="1"> <thead> <tr> <th>實體端子</th> <th>相關參數設定</th> <th>屬性</th> <th>對應的 Index</th> </tr> </thead> <tbody> <tr> <td>RY1</td> <td>參數 02-13 = 50</td> <td>RW</td> <td>2026-41 的 bit0</td> </tr> <tr> <td>RY2</td> <td>參數 02-14 = 50</td> <td>RW</td> <td>2026-41 的 bit1</td> </tr> <tr> <td>MO1</td> <td>參數 02-16 = 50</td> <td>RW</td> <td>2026-41 的 bit3</td> </tr> <tr> <td>MO2</td> <td>參數 02-17 = 50</td> <td>RW</td> <td>2026-41 的 bit4</td> </tr> <tr> <td>MO10</td> <td rowspan="2">參數 02-36=50</td> <td rowspan="2">RW</td> <td>2026-41 的 bit5</td> </tr> <tr> <td>RY10</td> <td>2026-41 的 bit5</td> </tr> <tr> <td>MO11</td> <td rowspan="2">參數 02-37 = 50</td> <td rowspan="2">RW</td> <td>2026-41 的 bit6</td> </tr> <tr> <td>RY11</td> <td>2026-41 的 bit6</td> </tr> <tr> <td>RY12</td> <td>參數 02-38 = 50</td> <td>RW</td> <td>2026-41 的 bit7</td> </tr> <tr> <td>RY13</td> <td>參數 02-39 = 50</td> <td>RW</td> <td>2026-41 的 bit8</td> </tr> <tr> <td>RY14</td> <td>參數 02-40 = 50</td> <td>RW</td> <td>2026-41 的 bit9</td> </tr> <tr> <td>RY15</td> <td>參數 02-41= 50</td> <td>RW</td> <td>2026-41 的 bit10</td> </tr> </tbody> </table> <p>詳細說明請參考第 15-3-5 章節</p>	實體端子	相關參數設定	屬性	對應的 Index	RY1	參數 02-13 = 50	RW	2026-41 的 bit0	RY2	參數 02-14 = 50	RW	2026-41 的 bit1	MO1	參數 02-16 = 50	RW	2026-41 的 bit3	MO2	參數 02-17 = 50	RW	2026-41 的 bit4	MO10	參數 02-36=50	RW	2026-41 的 bit5	RY10	2026-41 的 bit5	MO11	參數 02-37 = 50	RW	2026-41 的 bit6	RY11	2026-41 的 bit6	RY12	參數 02-38 = 50	RW	2026-41 的 bit7	RY13	參數 02-39 = 50	RW	2026-41 的 bit8	RY14	參數 02-40 = 50	RW	2026-41 的 bit9	RY15	參數 02-41= 50	RW	2026-41 的 bit10
實體端子	相關參數設定	屬性	對應的 Index																																															
RY1	參數 02-13 = 50	RW	2026-41 的 bit0																																															
RY2	參數 02-14 = 50	RW	2026-41 的 bit1																																															
MO1	參數 02-16 = 50	RW	2026-41 的 bit3																																															
MO2	參數 02-17 = 50	RW	2026-41 的 bit4																																															
MO10	參數 02-36=50	RW	2026-41 的 bit5																																															
RY10			2026-41 的 bit5																																															
MO11	參數 02-37 = 50	RW	2026-41 的 bit6																																															
RY11			2026-41 的 bit6																																															
RY12	參數 02-38 = 50	RW	2026-41 的 bit7																																															
RY13	參數 02-39 = 50	RW	2026-41 的 bit8																																															
RY14	參數 02-40 = 50	RW	2026-41 的 bit9																																															
RY15	參數 02-41= 50	RW	2026-41 的 bit10																																															
51	提供給 RS-485 介面 (InnerCOM / Modbus) 內部通訊做為控制類比輸出	<p>提供 RS-485 介面 (InnerCOM / Modbus) 通訊控制輸出</p> <table border="1"> <thead> <tr> <th>實體端子</th> <th>相關參數設定</th> <th>屬性</th> <th>對應位址</th> </tr> </thead> <tbody> <tr> <td>RY1</td> <td>參數 02-13 = 51</td> <td>RW</td> <td>2640H 的 bit0</td> </tr> <tr> <td>RY2</td> <td>參數 02-14 = 51</td> <td>RW</td> <td>2640H 的 bit1</td> </tr> <tr> <td>MO1</td> <td>參數 02-16 = 51</td> <td>RW</td> <td>2640H 的 bit3</td> </tr> <tr> <td>MO2</td> <td>參數 02-17 = 51</td> <td>RW</td> <td>2640H 的 bit4</td> </tr> <tr> <td>MO10 或 RA10</td> <td>參數 02-36 = 51</td> <td>RW</td> <td>2640H 的 bit5</td> </tr> <tr> <td>MO11 或 RA11</td> <td>參數 02-37 = 51</td> <td>RW</td> <td>2640H 的 bit6</td> </tr> <tr> <td>RA12</td> <td>參數 02-38 = 51</td> <td>RW</td> <td>2640H 的 bit7</td> </tr> <tr> <td>RA13</td> <td>參數 02-39 = 51</td> <td>RW</td> <td>2640H 的 bit8</td> </tr> <tr> <td>RA14</td> <td>參數 02-40 = 51</td> <td>RW</td> <td>2640H 的 bit9</td> </tr> <tr> <td>RA15</td> <td>參數 02-41 = 51</td> <td>RW</td> <td>2640H 的 bit10</td> </tr> </tbody> </table>	實體端子	相關參數設定	屬性	對應位址	RY1	參數 02-13 = 51	RW	2640H 的 bit0	RY2	參數 02-14 = 51	RW	2640H 的 bit1	MO1	參數 02-16 = 51	RW	2640H 的 bit3	MO2	參數 02-17 = 51	RW	2640H 的 bit4	MO10 或 RA10	參數 02-36 = 51	RW	2640H 的 bit5	MO11 或 RA11	參數 02-37 = 51	RW	2640H 的 bit6	RA12	參數 02-38 = 51	RW	2640H 的 bit7	RA13	參數 02-39 = 51	RW	2640H 的 bit8	RA14	參數 02-40 = 51	RW	2640H 的 bit9	RA15	參數 02-41 = 51	RW	2640H 的 bit10				
實體端子	相關參數設定	屬性	對應位址																																															
RY1	參數 02-13 = 51	RW	2640H 的 bit0																																															
RY2	參數 02-14 = 51	RW	2640H 的 bit1																																															
MO1	參數 02-16 = 51	RW	2640H 的 bit3																																															
MO2	參數 02-17 = 51	RW	2640H 的 bit4																																															
MO10 或 RA10	參數 02-36 = 51	RW	2640H 的 bit5																																															
MO11 或 RA11	參數 02-37 = 51	RW	2640H 的 bit6																																															
RA12	參數 02-38 = 51	RW	2640H 的 bit7																																															
RA13	參數 02-39 = 51	RW	2640H 的 bit8																																															
RA14	參數 02-40 = 51	RW	2640H 的 bit9																																															
RA15	參數 02-41 = 51	RW	2640H 的 bit10																																															

設定值	功能	說明																																												
52	提供給通訊卡當作控制輸出	透過通訊卡 (CMC-EIP01、CMC-PN01 及 CMC-DN01) 提供通訊控制輸出																																												
		<table border="1"> <thead> <tr> <th>實體端子</th> <th>相關參數設定</th> <th>屬性</th> <th>對應位址</th> </tr> </thead> <tbody> <tr> <td>RY1</td> <td>參數 02-13 = 52</td> <td>RW</td> <td>2640H 的 bit0</td> </tr> <tr> <td>RY2</td> <td>參數 02-14 = 52</td> <td>RW</td> <td>2640H 的 bit1</td> </tr> <tr> <td>MO1</td> <td>參數 02-16 = 52</td> <td>RW</td> <td>2640H 的 bit3</td> </tr> <tr> <td>MO2</td> <td>參數 02-17 = 52</td> <td>RW</td> <td>2640H 的 bit4</td> </tr> <tr> <td>MO10 或 RA10</td> <td>參數 02-36 = 52</td> <td>RW</td> <td>2640H 的 bit5</td> </tr> <tr> <td>MO11 或 RA11</td> <td>參數 02-37 = 52</td> <td>RW</td> <td>2640H 的 bit6</td> </tr> <tr> <td>RA12</td> <td>參數 02-38 = 52</td> <td>RW</td> <td>2640H 的 bit7</td> </tr> <tr> <td>RA13</td> <td>參數 02-39 = 52</td> <td>RW</td> <td>2640H 的 bit8</td> </tr> <tr> <td>RA14</td> <td>參數 02-40 = 52</td> <td>RW</td> <td>2640H 的 bit9</td> </tr> <tr> <td>RA15</td> <td>參數 02-41 = 52</td> <td>RW</td> <td>2640H 的 bit10</td> </tr> </tbody> </table>	實體端子	相關參數設定	屬性	對應位址	RY1	參數 02-13 = 52	RW	2640H 的 bit0	RY2	參數 02-14 = 52	RW	2640H 的 bit1	MO1	參數 02-16 = 52	RW	2640H 的 bit3	MO2	參數 02-17 = 52	RW	2640H 的 bit4	MO10 或 RA10	參數 02-36 = 52	RW	2640H 的 bit5	MO11 或 RA11	參數 02-37 = 52	RW	2640H 的 bit6	RA12	參數 02-38 = 52	RW	2640H 的 bit7	RA13	參數 02-39 = 52	RW	2640H 的 bit8	RA14	參數 02-40 = 52	RW	2640H 的 bit9	RA15	參數 02-41 = 52	RW	2640H 的 bit10
		實體端子	相關參數設定	屬性	對應位址																																									
		RY1	參數 02-13 = 52	RW	2640H 的 bit0																																									
		RY2	參數 02-14 = 52	RW	2640H 的 bit1																																									
		MO1	參數 02-16 = 52	RW	2640H 的 bit3																																									
		MO2	參數 02-17 = 52	RW	2640H 的 bit4																																									
		MO10 或 RA10	參數 02-36 = 52	RW	2640H 的 bit5																																									
		MO11 或 RA11	參數 02-37 = 52	RW	2640H 的 bit6																																									
		RA12	參數 02-38 = 52	RW	2640H 的 bit7																																									
RA13	參數 02-39 = 52	RW	2640H 的 bit8																																											
RA14	參數 02-40 = 52	RW	2640H 的 bit9																																											
RA15	參數 02-41 = 52	RW	2640H 的 bit10																																											
65	提供給 CANopen 與 RS485 當作控制輸出	提供給 CANopen 和 InnerCOM 內部通訊當作控制輸出																																												
66	SO 輸出邏輯 A	<table border="1"> <thead> <tr> <th rowspan="2">變頻器狀態</th> <th colspan="2">Safety 輸出狀態</th> </tr> <tr> <th>狀態 A (MOx=66)</th> <th>狀態 B (MOx=68)</th> </tr> </thead> <tbody> <tr> <td>正常操作</td> <td>斷路狀態 (Open)</td> <td>短路狀態 (Close)</td> </tr> <tr> <td>STO</td> <td>短路狀態 (Close)</td> <td>斷路狀態 (Open)</td> </tr> <tr> <td>STL1~STL3</td> <td>短路狀態 (Close)</td> <td>斷路狀態 (Open)</td> </tr> </tbody> </table>	變頻器狀態	Safety 輸出狀態		狀態 A (MOx=66)	狀態 B (MOx=68)	正常操作	斷路狀態 (Open)	短路狀態 (Close)	STO	短路狀態 (Close)	斷路狀態 (Open)	STL1~STL3	短路狀態 (Close)	斷路狀態 (Open)																														
變頻器狀態	Safety 輸出狀態																																													
	狀態 A (MOx=66)		狀態 B (MOx=68)																																											
正常操作	斷路狀態 (Open)	短路狀態 (Close)																																												
STO	短路狀態 (Close)	斷路狀態 (Open)																																												
STL1~STL3	短路狀態 (Close)	斷路狀態 (Open)																																												
68	SO 輸出邏輯 B																																													
67	類比輸入準位到達輸出	<p>類比輸入準位在高準位與低準位之間時，多功能輸出端子動作。</p> <p>參數 03-44 選擇要比較的類比輸入頻道 AVI、ACI 與 AUI 擇一。</p> <p>參數 03-45 類比輸入比較高準位，預設 50%。</p> <p>參數 03-46 類比輸入比較低準位，預設 10%。</p> <p>類比輸入 > 參數 03-45 時，多功能輸出端子動作；</p> <p>類比輸入 < 參數 03-46 時，多功能輸出端子停止輸出。</p>																																												
70	FAN 警告輸出	當變頻器內部風扇警告功能動作時，此接點會「動作」。																																												
75	正轉運行狀態	<p>當變頻器正轉運轉時，正轉運行狀態輸出端子閉合 (ON)；</p> <p>當變頻器反轉運轉時，反轉運行狀態輸出端子閉合 (ON)；</p> <p>當變頻器為停機狀態時，多功能輸出端子=75 或 76 皆為斷開 (OFF) 狀態。</p>																																												
76	反轉運行狀態	<table border="1"> <thead> <tr> <th rowspan="2"></th> <th colspan="4">多功能輸出端子</th> </tr> <tr> <th>25 正轉命令</th> <th>26 反轉命令</th> <th>75 正轉運行狀態</th> <th>76 反轉運行狀態</th> </tr> </thead> <tbody> <tr> <td>變頻器正轉</td> <td>ON</td> <td>OFF</td> <td>ON</td> <td>OFF</td> </tr> <tr> <td>變頻器反轉</td> <td>OFF</td> <td>ON</td> <td>OFF</td> <td>ON</td> </tr> <tr> <td>變頻器停機</td> <td>變頻器正轉運轉並停機，面板上的 FWD 燈恆亮及多功能輸出端子 = 25 保持在 ON 的狀態</td> <td>變頻器反轉運轉並停機，面板上的 REV 燈恆亮及多功能輸出端子=26 保持在 ON 的狀態</td> <td>OFF</td> <td>OFF</td> </tr> <tr> <td></td> <td colspan="2">變頻器在停機時，多功能輸出端子 = 25 與 26 一定會有一個是在導通 (ON) 狀態</td> <td colspan="2">變頻器在停機時，多功能輸出端子 = 75 與 76 都為斷路 (OFF) 狀態</td> </tr> </tbody> </table>		多功能輸出端子				25 正轉命令	26 反轉命令	75 正轉運行狀態	76 反轉運行狀態	變頻器正轉	ON	OFF	ON	OFF	變頻器反轉	OFF	ON	OFF	ON	變頻器停機	變頻器正轉運轉並停機，面板上的 FWD 燈恆亮及多功能輸出端子 = 25 保持在 ON 的狀態	變頻器反轉運轉並停機，面板上的 REV 燈恆亮及多功能輸出端子=26 保持在 ON 的狀態	OFF	OFF		變頻器在停機時，多功能輸出端子 = 25 與 26 一定會有一個是在導通 (ON) 狀態		變頻器在停機時，多功能輸出端子 = 75 與 76 都為斷路 (OFF) 狀態																
				多功能輸出端子																																										
			25 正轉命令	26 反轉命令	75 正轉運行狀態	76 反轉運行狀態																																								
		變頻器正轉	ON	OFF	ON	OFF																																								
變頻器反轉	OFF	ON	OFF	ON																																										
變頻器停機	變頻器正轉運轉並停機，面板上的 FWD 燈恆亮及多功能輸出端子 = 25 保持在 ON 的狀態	變頻器反轉運轉並停機，面板上的 REV 燈恆亮及多功能輸出端子=26 保持在 ON 的狀態	OFF	OFF																																										
	變頻器在停機時，多功能輸出端子 = 25 與 26 一定會有一個是在導通 (ON) 狀態		變頻器在停機時，多功能輸出端子 = 75 與 76 都為斷路 (OFF) 狀態																																											

天車動作範例：



建議搭配齒隙加減速中斷使用，如下圖所示：



當使用天車動作，MOx = 42 時，參數 02-34 必須大於參數 02-58，參數 02-33 必須大於參數 02-57。

為了讓變頻器可以透過標準 Modbus 直接控制變頻器的 AO / DO 以及讀到當前 AI / DI 的狀態，透過增加 Remote IO 功能，提供 26xx 的對應如下：

	bit 15	bit 14	bit 13	bit 12	bit 11	bit 10	bit 9	bit 8	bit 7	bit 6	bit 5	bit 4	bit 3	bit 2	bit 1	bit 0
2600h	MI15	MI14	MI13	MI12	MI11	MI10	MI8	MI7	MI6	MI5	MI4	MI3	MI2	MI1	REV	FWD
2640h	-	-	-	-	-	MO15	MO14	MO13	MO12	MO11	MO10	MO2	MO1	-	RY2	RY1
2660h	AVI	-	-	-	-	-	-	-	-	-	-	-	-	-	-	-
2661h	ACI	-	-	-	-	-	-	-	-	-	-	-	-	-	-	-
2662h	AUI	-	-	-	-	-	-	-	-	-	-	-	-	-	-	-
266Ah	AI10	-	-	-	-	-	-	-	-	-	-	-	-	-	-	-
266Bh	AI11	-	-	-	-	-	-	-	-	-	-	-	-	-	-	-
26A0h	AFM1	-	-	-	-	-	-	-	-	-	-	-	-	-	-	-
26A1h	AFM2	-	-	-	-	-	-	-	-	-	-	-	-	-	-	-
26AAh	AO10	-	-	-	-	-	-	-	-	-	-	-	-	-	-	-
26ABh	AO11	-	-	-	-	-	-	-	-	-	-	-	-	-	-	-

此外，AI 和 DI 可以直接讀值，而 DO 和 AO 必須在對應參數功能選擇由 Modbus 控制。其相關的參數定義如下：

DO

實體端子	相關參數設定	直接控制 Modbus 對應的 Index
RY1	參數 02-13 = 51	2640h 的 bit0
RY2	參數 02-14 = 51	2640h 的 bit1
MO1	參數 02-16 = 51	2640h 的 bit3

實體端子	相關參數設定	直接控制 Modbus 對應的 Index
MO2	參數 02-17 = 51	2640h 的 bit4
MO10	參數 02-36 = 51	2640h 的 bit5
MO11	參數 02-37 = 51	2640h 的 bit6
MO12	參數 02-38 = 51	2640h 的 bit7
MO13	參數 02-39 = 51	2640h 的 bit8
MO14	參數 02-40 = 51	2640h 的 bit9
MO15	參數 02-41 = 51	2640h 的 bit10

AO

實體端子	相關參數設定	直接控制 Modbus 對應的 Index
AFM1	參數 03-20 = 21	26A0h 的值
AFM2	參數 03-23 = 21	26A1h 的值
AFM10	參數 14-12 = 21	26AAh 的值
AFM11	參數 14-13 = 21	26ABh 的值

02-18 多功能輸出方向

出廠設定值：0000h

設定範圍 0000h~FFFFh (0 : N.O. ; 1 : N.C.)

此參數內容為十六進制。

此功能的設定為位元設定，若位元的內容為 1 時，代表多功能輸出的動作為反向；例：參數 02-13 設定為 1 (運轉中指示)，若為正向輸出位元設為 0 時，變頻器運轉時 Relay 1 才動作 (ON)，變頻器停止時 Relay 1 OFF。反之若設定反向動作位元設為 1，運轉時 Relay 1 OFF，停止時 Relay 1 ON。

bit 15	bit 14	bit 13	bit 12	bit 11	bit 10	bit 9	bit 8	bit 7	bit 6	bit 5	bit 4	bit 3	bit 2	bit 1	bit 0
MO20	MO19	MO18	MO17	MO16	MO15	MO14	MO13	MO12	MO11	MO10	MO2	MO1	保留	RY2	RY1

02-19 最後計數值到達設定 (歸 0)

出廠設定值：0

設定範圍 0~65500

計數器的輸入點可由多功能端子 MI6 (指定端子參數 02-06 設定值為 23) 作為觸發端子，當計數終了 (到達終點)，信號可由多功能輸出端子 (參數 02-13、參數 02-14、參數 02-36、參數 02-37 設定值為 18) 選擇其一作為動作接點。此時參數 02-19 設定值不可為零。

例如：操作器若顯示 c5555 表示為計數次數為 5,555 次，若顯示為 c5555● 則實際的計數值為 55,550~55,559。

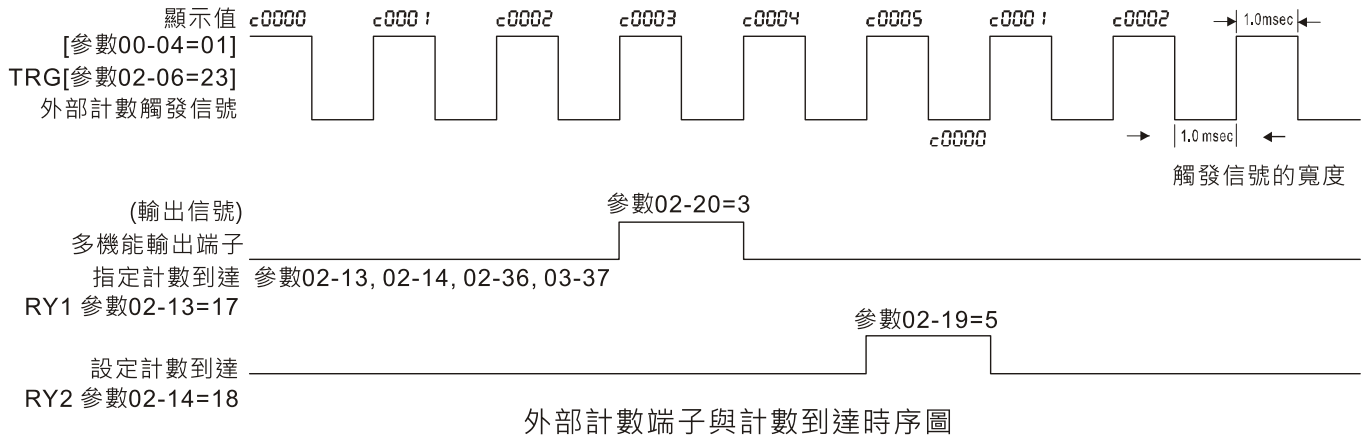
02-20 計數值到達設定 (不歸 0)

出廠設定值：0

設定範圍 0~65500

當計數值自 1 開始上數至本參數設定值時，所對應的「計數值到達輸出指示」的多功能輸出端子 (參數 02-13、參數 02-14、參數 02-36、參數 02-37 設定值為 17) 接點動作。此參數的應用可作為當計數將要終了時；在停止前可將此輸出信號讓變頻器做低速運轉直到停止。

時序圖如下所示：



02-21 數位輸出增益 (DFM)

出廠設定值：1

設定範圍 1~166

此參數設定變頻器數位輸出端子 (DFM-DCM) 數位頻率輸出 (脈衝、工作週期 = 50%) 的信號。每秒鐘輸出的脈衝 = 輸出頻率 × (參數 02-21)。

02-22 任意到達頻率 1

出廠設定值：60.00 / 50.00

設定範圍 0.00~599.00 Hz

02-23 任意到達頻率 1 寬度

出廠設定值：2.00

設定範圍 0.00~599.00 Hz

02-24 任意到達頻率 2

出廠設定值：60.00 / 50.00

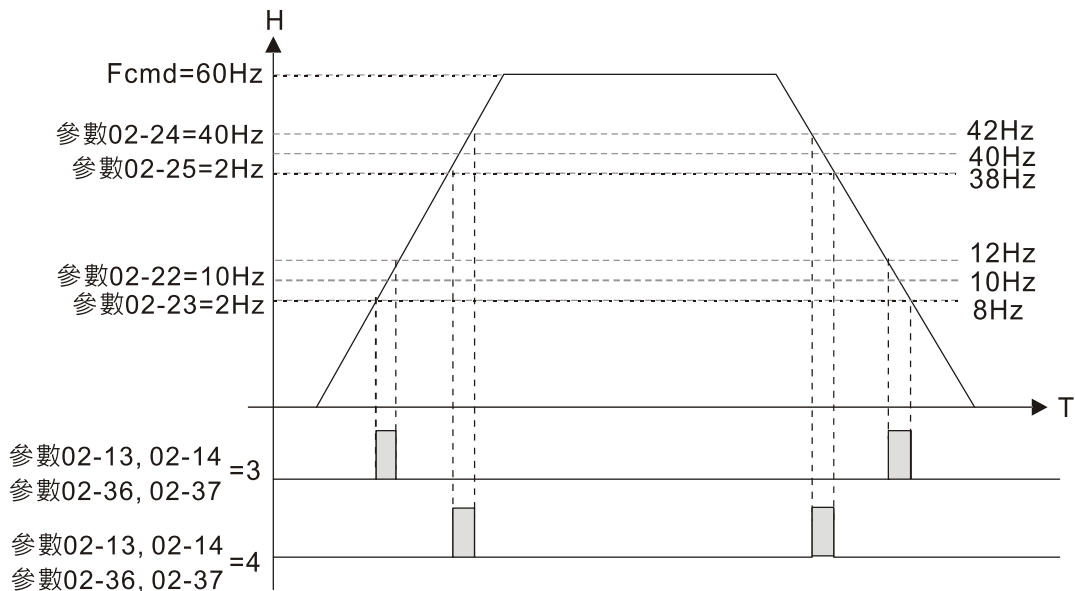
設定範圍 0.00~599.00 Hz

02-25 任意到達頻率 2 寬度

出廠設定值：2.00

設定範圍 0.00~599.00 Hz

當變頻器輸出速度 (頻率) 到達任意指定 (速度) 頻率後，相對應的多功能輸出端子若設定為 3~4 (參數 02-13、參數 02-14、參數 02-36、參數 02-37)，則該多功能輸出端子接點會「閉合」。

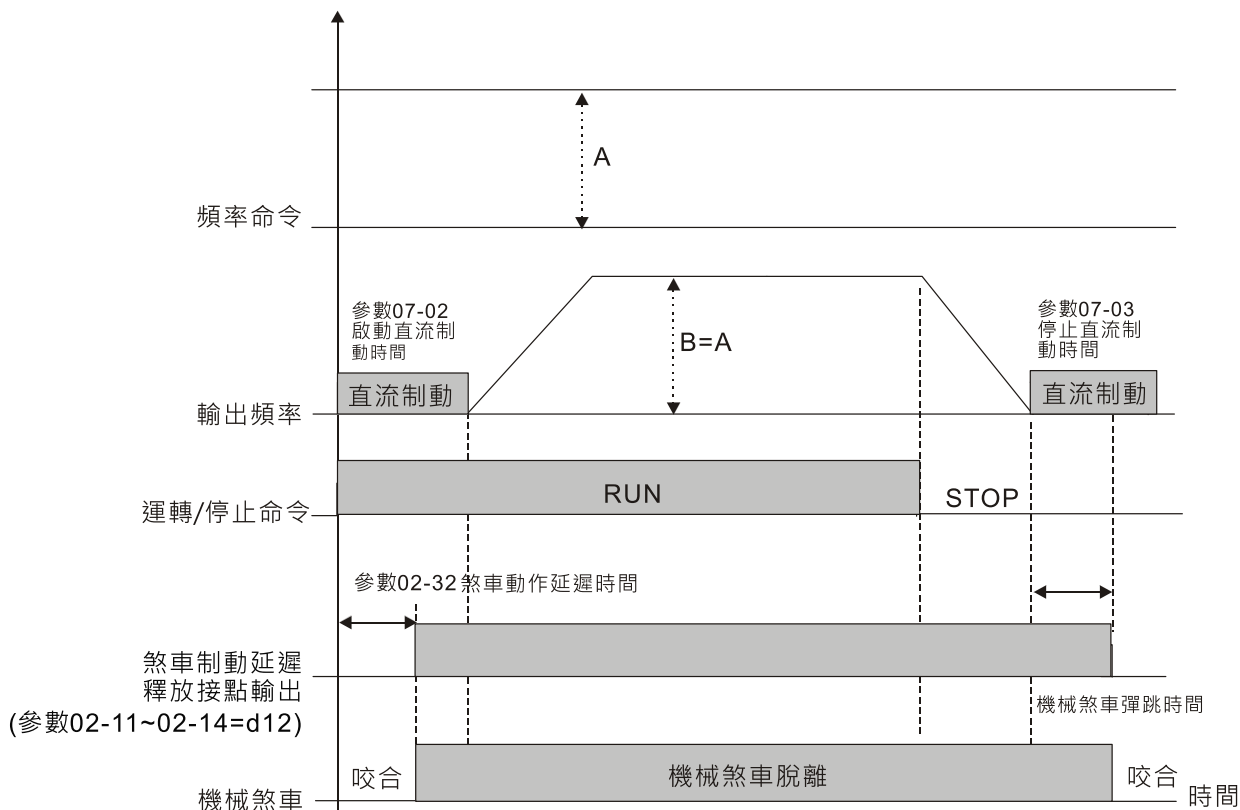


02-32 煞車動作延遲時間

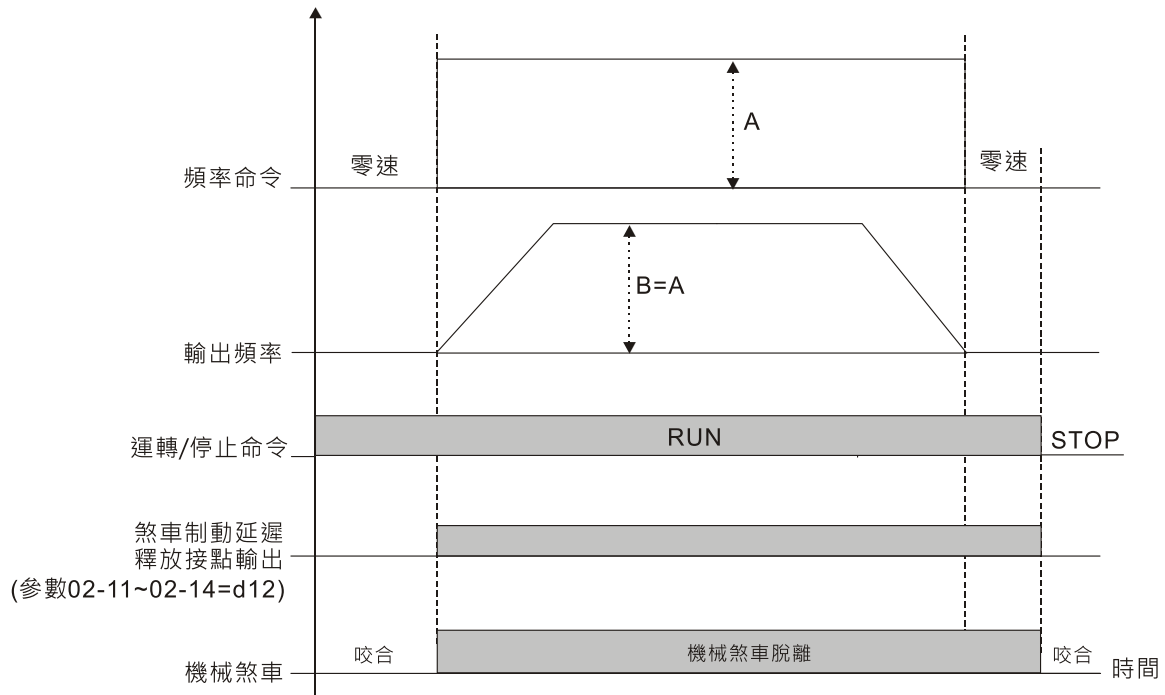
出廠設定值：0.000

設定範圍 0.000~65.000 秒

當變頻器運轉後，經過此參數的延遲時間後，相對應的多功能輸出端子 (12：機械煞車釋放) 接點會「閉合」。此功能必須搭配直流制動。



此參數若無搭配直流制動，則無效。運轉時序如下圖所示。



02-33 多功能輸出端子動作之輸出電流準位設定

出廠設定值：0

設定範圍 0~100%

- 當變頻器輸出電流高於參數 02-33 設定電流準位時 (\geq 參數 02-33)，多功能輸出參數 02-13、參數 02-14、參數 02-16、參數 02-17 設定 27 動作。
- 當變頻器輸出電流低於參數 02-33 設定電流準位時 (\leq 參數 02-33)，多功能輸出參數 02-13、參數 02-14、參數 02-16、參數 02-17 設定 28 動作。

02-34 多功能輸出端子動作之輸出頻率設定

出廠設定值：3.00

設定範圍 0.00~599.00 Hz (使用 PG 時，為電機速度)

- 當變頻器輸出頻率高於參數 02-34 設定時 (實際輸出頻率 $H \geq$ 參數 02-34)，設定為 29 的多功能輸出端子 (參數 02-13、參數 02-14、參數 02-16、參數 02-17) 動作。
- 當變頻器輸出頻率低於參數 02-34 設定時 (實際輸出頻率 $H <$ 參數 02-34)，設定為 30 的多功能輸出端子 (參數 02-13、參數 02-14、參數 02-16、參數 02-17) 動作。

02-35 重置、電源啟動後外部控制運轉選擇

出廠設定值：0

設定範圍 0：無效

1：重置後，若運轉命令存在，則變頻器執行運轉

設定值為 1，在以下情況，變頻器會自行執行運轉命令，請特別注意。

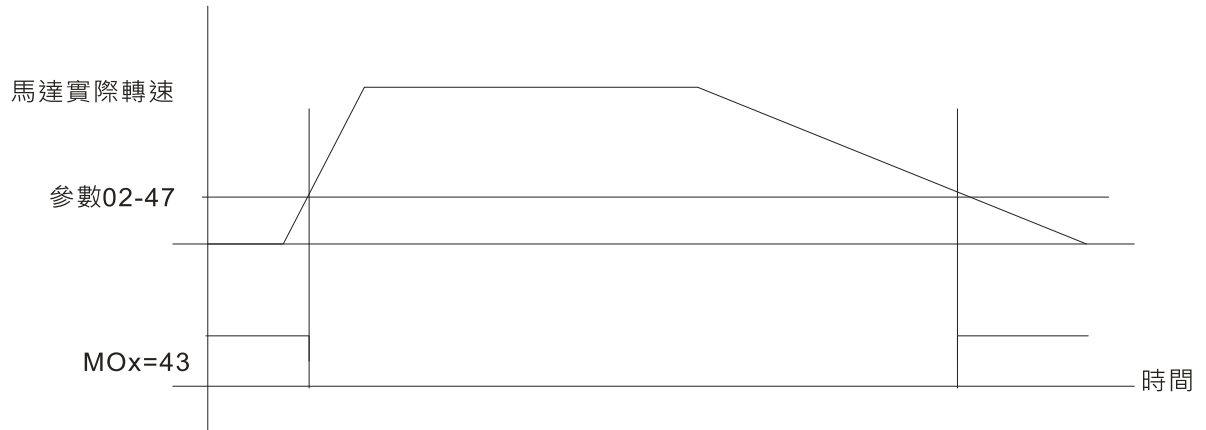
- 情況一：此參數為當變頻器在電源啟動後，若此時外部功能端子中之運轉命令端子仍保持在運轉的狀態下，變頻器執行運轉。
- 情況二：此參數為變頻器在錯誤發生時，且在完成錯誤排除後，若此時外部功能端子中之運轉命令端子仍保持在運轉的狀態下，只需要按 RESET 鍵便可重新執行運轉。

02-47 電機零速速度準位

出廠設定值：0

設定範圍 0–65535 rpm

- 此參數功能需搭配多功能輸出端子設定值 43 使用。且需搭配 PG 卡及電機安裝編碼器回授。
- 此參數定義電機零速速度之準位，當電機實際轉速低於此參數設定值時，對應的多功能輸出端子設定值 43 便會導通 (預設)，如下圖所示。



02-48 解析度切換的最大頻率

出廠設定值：60.00

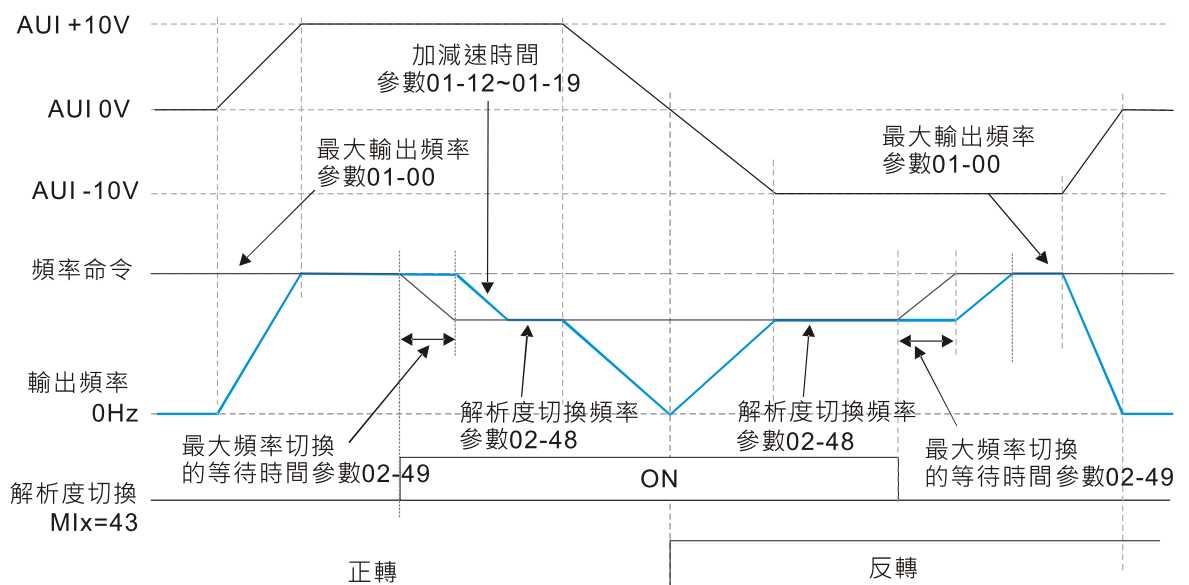
設定範圍 0.00~599.00 Hz

02-49 切換最高輸出頻率之延遲時間

出廠設定值：0.000

設定範圍 0.000~65.000 秒

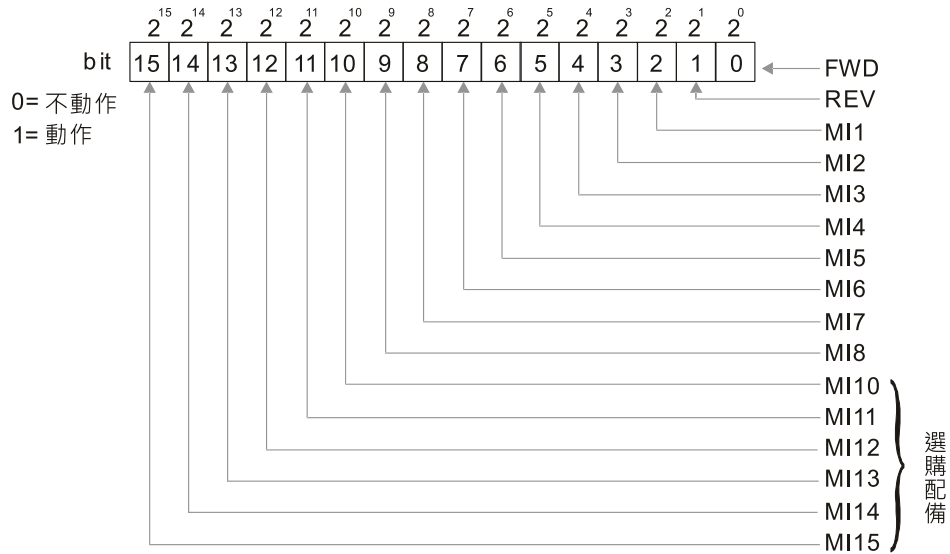
- 此功能主要是彌補類比量解析度不足而造成之速度或定位不穩定之功能，須搭配外部端子輸入設定值 43 作使用。當此參數設定後，控制器需同步調整類比輸出解析度以配合此參數的功能。



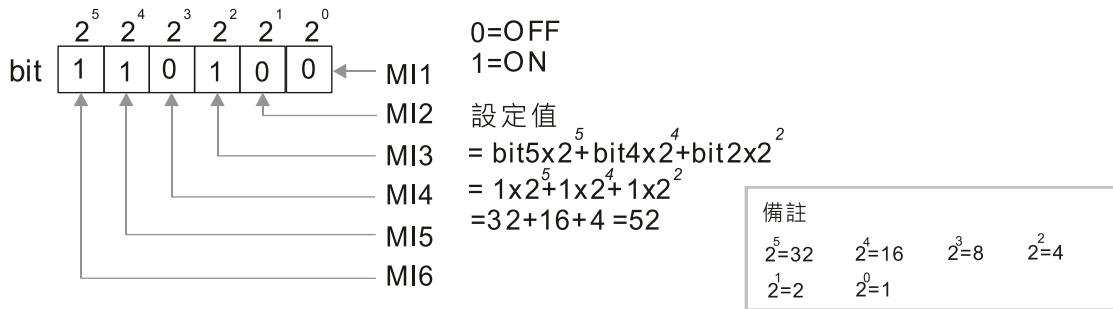
02-50 多功能輸入端子動作狀態

出廠設定值：唯讀

設定範圍 監控多功能輸入端子動作狀態



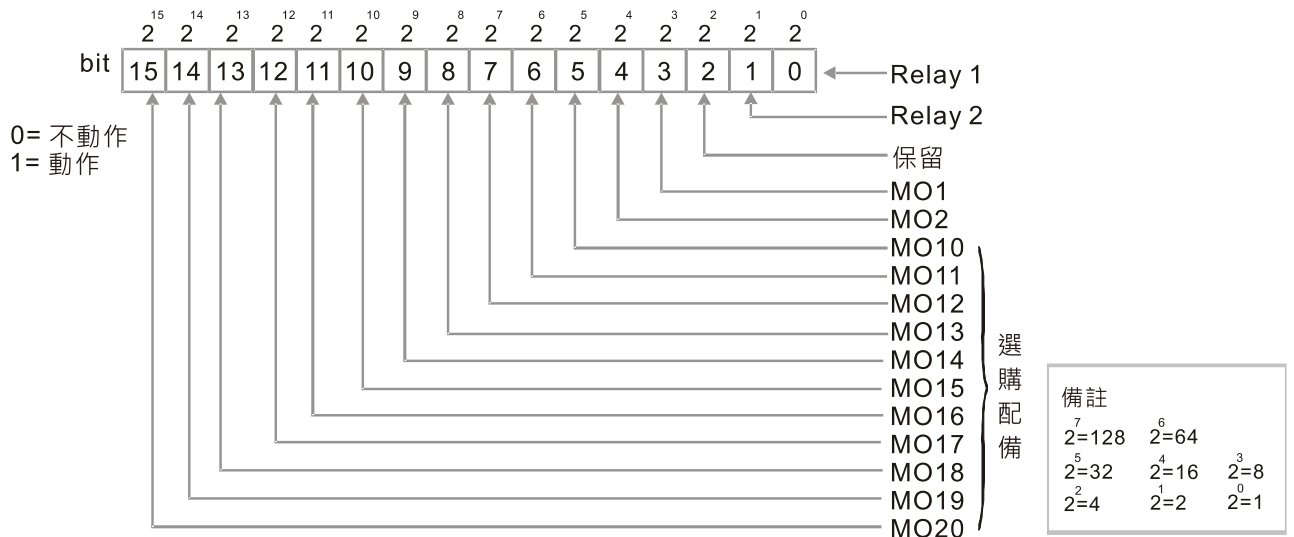
範例：當參數 02-50 顯示值為 0034h (十六進制)，轉換為二進制 110100，表示 MI1、MI3、MI4 是在導通 (ON) 狀態。



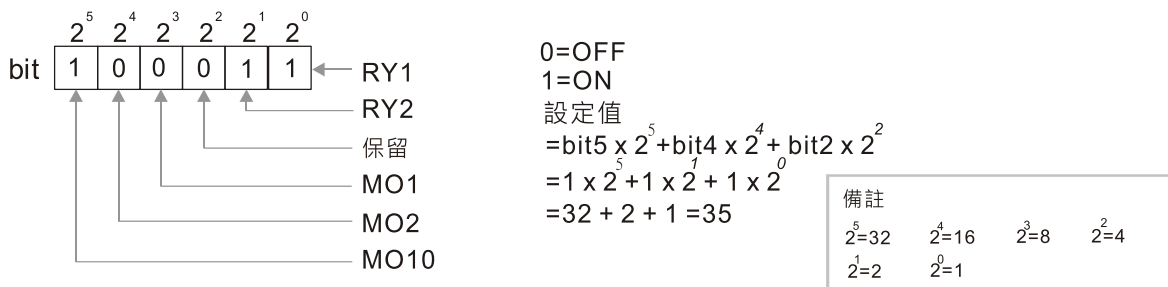
02-51 多功能輸出端子動作狀態

出廠設定值：唯讀

設定範圍 監控多功能輸出端子動作狀態



範例：當參數 02-51 顯示值為 0023h (十六進制) · 轉換為二進制 100011 · 表示 RY1、RY2、MO1 是在導通 (ON) 狀態。

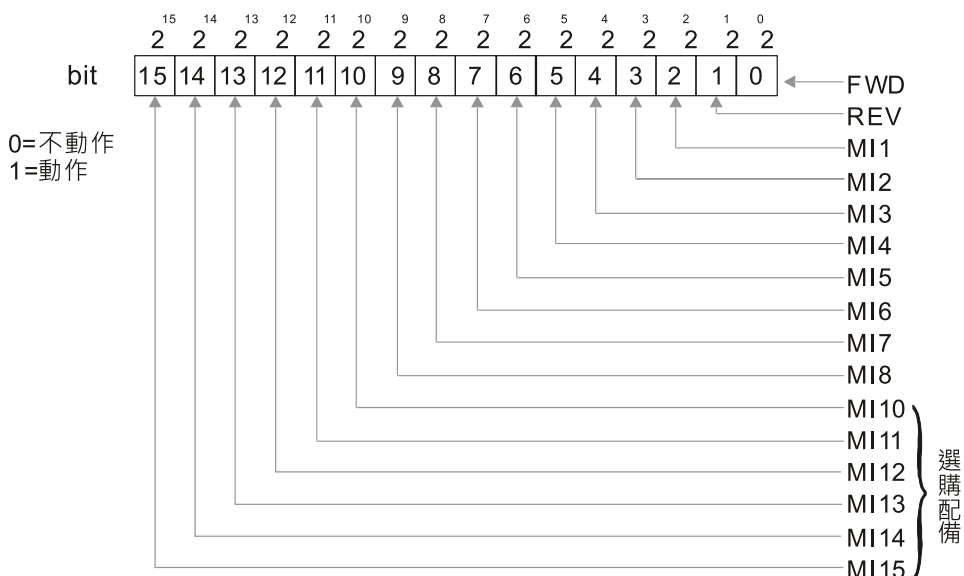


02-52 顯示被 PLC 所使用的外部多功能輸入端子

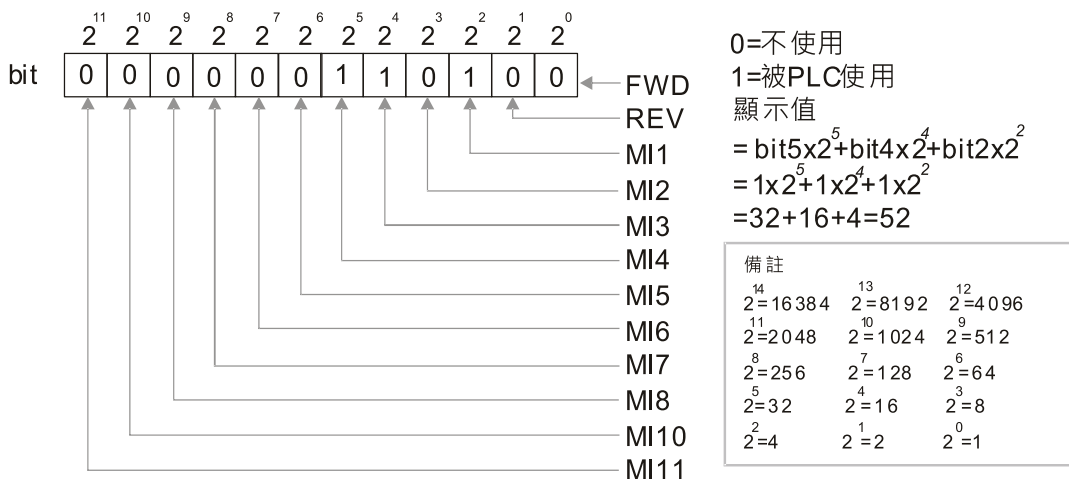
出廠設定值：唯讀

設定範圍 監控 PLC 功能輸入端子動作狀態

參數 02-52 顯示被 PLC 所使用的多功能輸入端子。



範例：當參數 02-52 顯示值為 0034h (十六進制) · 轉換為二進制 110100 · 表示 MI1、MI3、MI4 為 PLC 所使用。

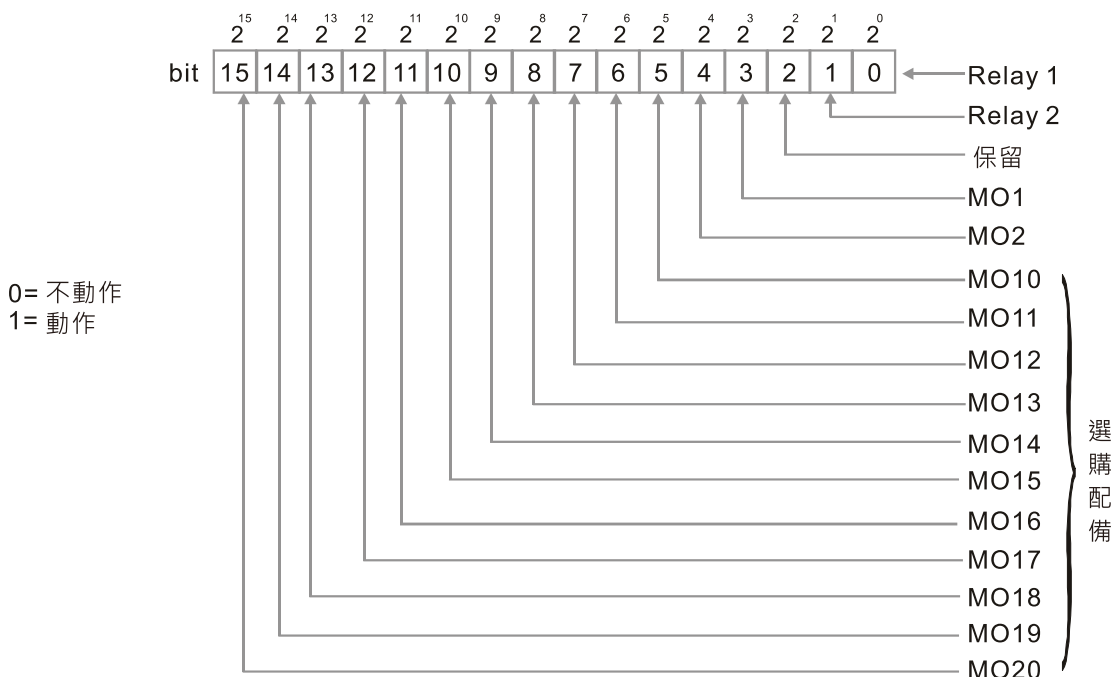


02-53 顯示被 PLC 所使用的外部多功能輸出端子

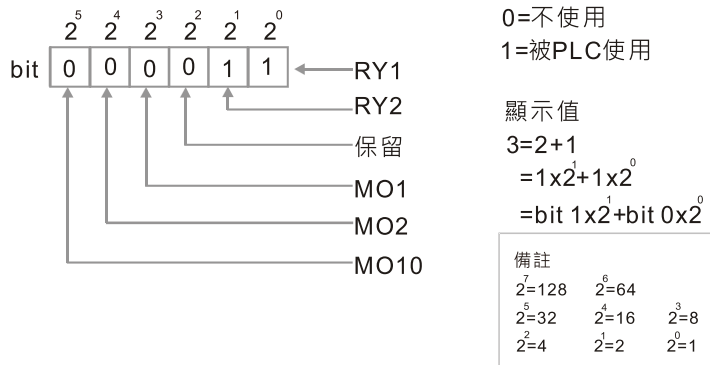
出廠設定值：唯讀

設定範圍 監控 PLC 功能輸出端子動作狀態

參數 02-53 顯示被 PLC 所使用的外部多功能輸出端子。



範例：參數 02-53 顯示值為 0003h (十六進制)，轉換為二進制 0011，表示 RY1 和 RY2 是被 PLC 程式所使用到的。



02-54 顯示外部端子使用頻率命令記憶

出廠設定值：唯讀

設定範圍 0.00~599.00 Hz (僅供讀取)

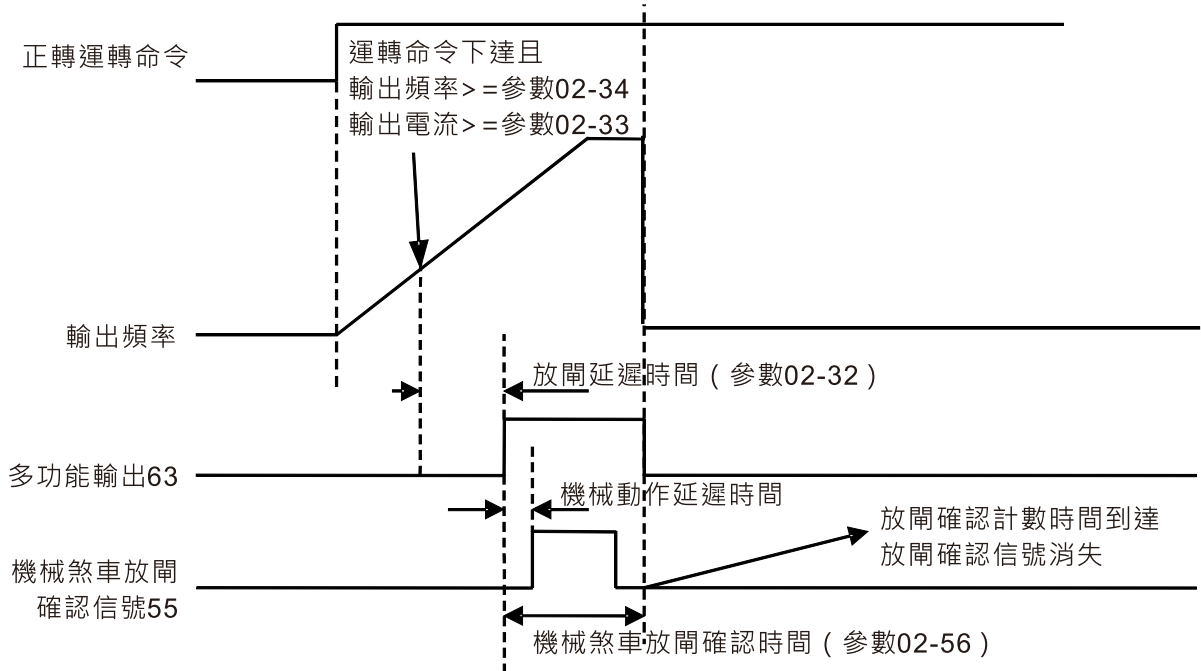
當頻率命令來源為外部端子時，若變頻器發生 Lv 或 Fault 時，會將當前外部端子使用的頻率命令記憶在此參數。

02-56 煞車釋放檢查時間

出廠設定值：0.000

設定範圍 0.000~65.000 秒

此參數需搭配 Mlx = 55 放開動作確認使用，其設定在於考量機械抱閘動作延遲時間與放開實際動作之時間差，所設定之檢測時間值。



⚡ 02-57 多功能輸出端子動作 42 之抱閘電流檢出準位

出廠設定值：0

設定範圍 0~100%

⚡ 02-58 多功能輸出端子動作 42 之抱閘輸出頻率檢出

出廠設定值：0.00

設定範圍 0.00~599.00 Hz

- 📖 參數 02-32、參數 02-33、參數 02-34、參數 02-57 與參數 02-58 可搭配為天車動作 (多功能輸出參數 02-13、參數 02-14、參數 02-16、參數 02-17 設定 42 動作) 專用參數使用。
- 📖 當變頻器輸出電流高於參數 02-33 設定電流準位時 (\geq 參數 02-33)，且輸出頻率高於參數 02-34 設定頻率準位時 (\geq 參數 02-34)，經過參數 02-32 的延遲時間後，多功能輸出參數 02-13、參數 02-14、參數 02-16、參數 02-17 設定 42 動作。
- 📖 當電流準位設定參數 02-57 \neq 0 時，變頻器輸出電流低於參數 02-57 設定電流準位時 ($<$ 參數 02-57)，或輸出頻率低於參數 02-58 時 ($<$ 參數 02-58)，多功能輸出參數 02-13、參數 02-14、參數 02-16、參數 02-17 設定 42 關閉。
- 📖 當參數 02-57=0 時，變頻器輸出電流低於參數 02-33 設定電流準位時 ($<$ 參數 02-33)，或輸出頻率低於參數 02-58 時 ($<$ 參數 02-58)，多功能輸出參數 02-13、參數 02-14、參數 02-16、參數 02-17 設定 42 關閉。
- 📖 當使用天車動作，MOx=42 時，參數 02-34 必須大於參數 02-58，參數 02-33 必須大於參數 02-57。

⚡ 02-63 頻率到達檢出幅值

出廠設定值：0.00

設定範圍 0.00~599.00 Hz

02-70 擴充 IO 卡識別參數

出廠設定值：唯讀

設定範圍 (僅供讀取)

- 1 : EMC-BPS01
- 4 : EMC-D611A
- 5 : EMC-D42A
- 6 : EMC-R6AA
- 11 : EMC-A22A

02-71 DFM 輸出選擇

出廠設定值：0

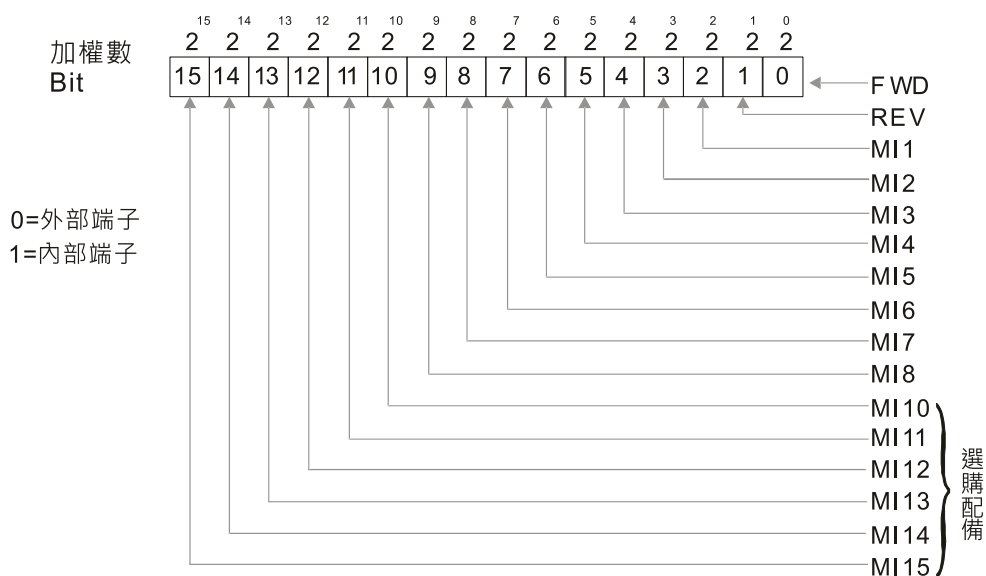
- 設定範圍
- 0 : DFM 輸出頻率使用速度控制後的輸出頻率
 - 1 : DFM 輸出頻率使用系統加減速的輸出頻率

02-74 內部外部多功能輸入端子選擇

出廠設定值：0000h

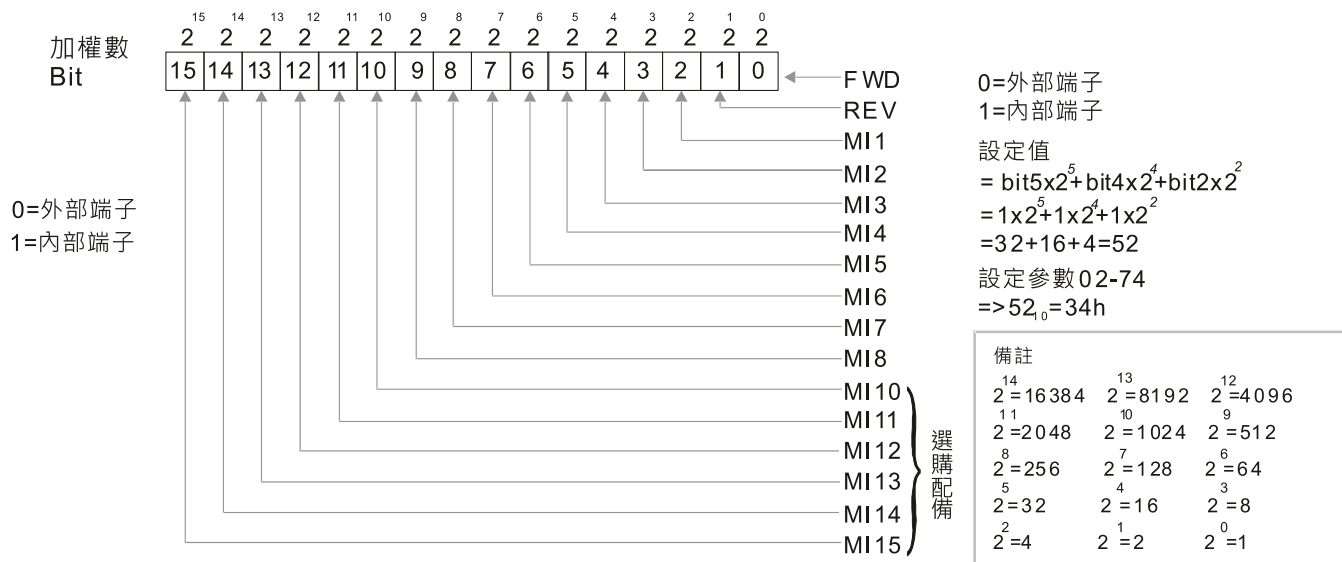
設定範圍 0000~FFFFh

- 📖 此參數可選擇 MI1~MI15 為內部端子或外部端子。設為內部端子後，對應之外部端子將無功能。
- 📖 內部端子的 ON / OFF 可由參數 02-75 設定使其動作。



設定方法：內部端子的設定是以二進位 12bit 的方式設定再轉成 16 進位的值，才可輸入本參數。

範例：若端子 MI1、MI3 及 MI4 的觸發來源為從虛擬端子，則參數 02-74 設定為 34h。

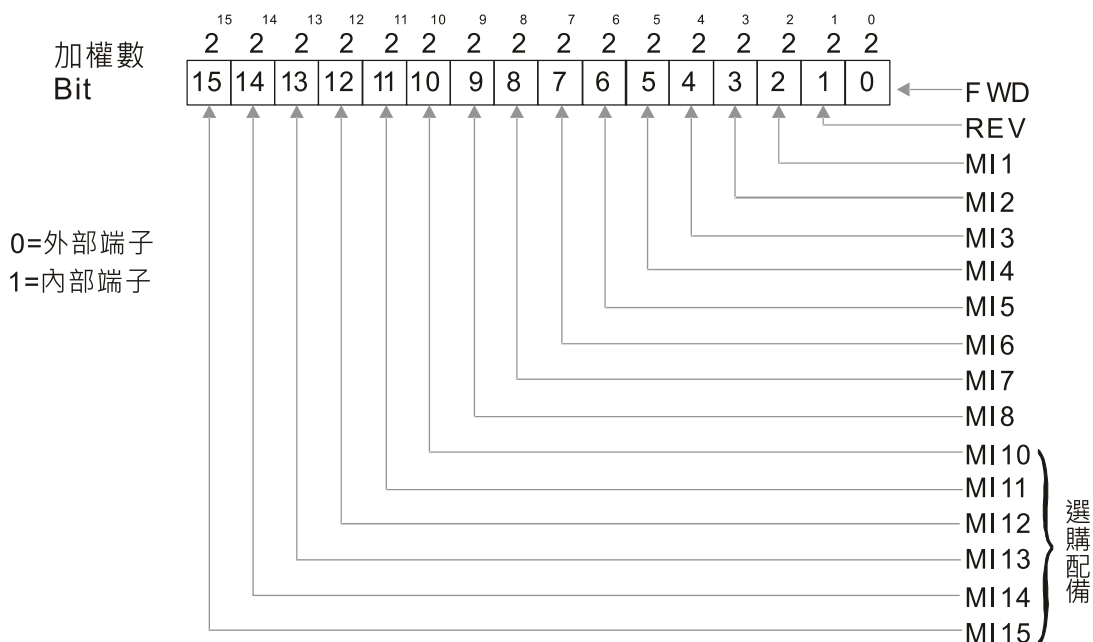


02-75 內部多功能輸入端子接點狀態

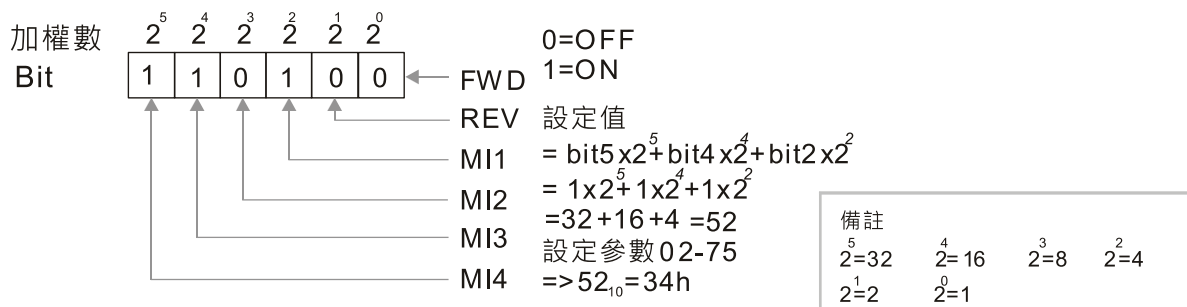
出廠設定值：0000h






設定範圍 0000~FFFFh

可經由數位操作器、通訊或 PLC 設定此參數使內部端子動作 (ON / OFF)。



範例：使 MI1、MI3、MI4 動作，只需將參數 02-75 設為 34h，即可使其動作。



-  數位操作面板的Local / Remote為最低的優先等級
-  當 PLC 有使用到實體 DI 時，原 DI 所對應的功能仍可以透過虛擬端子來觸發。
-  參數02-74與參數02-75可在運轉中變更。
-  參數02-74和參數02-75的設定值為斷電時才再記憶。
-  虛擬端子的觸發仍可以透過參數02-12 MI 模式的選擇來選擇N.O. (參數02-12所對應的bit = 0) 或者N.C. (參數02-12所對應的bit = 1)。

03 類比輸入 / 輸出功能參數

✎表示可在運轉中執行設定功能

✎ 03-00 AVI 類比輸入功能選擇

出廠設定值：1

✎ 03-01 ACI 類比輸入功能選擇

出廠設定值：0

✎ 03-02 AUI 類比輸入功能選擇

出廠設定值：0

設定範圍

0：無功能

1：頻率命令 (轉矩控制模式下的轉速限制)

2：轉矩命令 (速度控制模式下的轉矩限制)

3：轉矩補償命令

4：PID 目標值

5：PID 回授訊號

6：熱敏電阻輸入值 (PTC / KTY-84)

7：正向轉矩限制

8：負向轉矩限制

9：回升轉矩限制

10：正 / 負向轉矩限制

11：PT100 熱敏電阻輸入值

13：PID 補償量

📖 使用類比輸入為 PID 參考目標輸入時，需設定參數 00-20 = 2 (類比輸入)。

設定選擇 1，參數 03-00~03-02 設定為 1，可作頻率命令。

設定選擇 2，參數 03-00~03-02 設定為 4，可作 PID 參考目標輸入。

若設定值 1 與 4 同時存在時，以 AVI 作為優先選擇作為 PID 參考目標輸入值。

📖 使用類比輸入為 PID 補償量時，需設定參數 08-16 = 1 (補償量來源為類比輸入)；類比輸入補償量的變化值可在參數 08-17 觀察。

📖 為頻率命令或轉矩模式下的轉速限制時，0~ ±10 V / 4~20 mA 對應到 0~最大輸出頻率設定 (參數 01-00)。

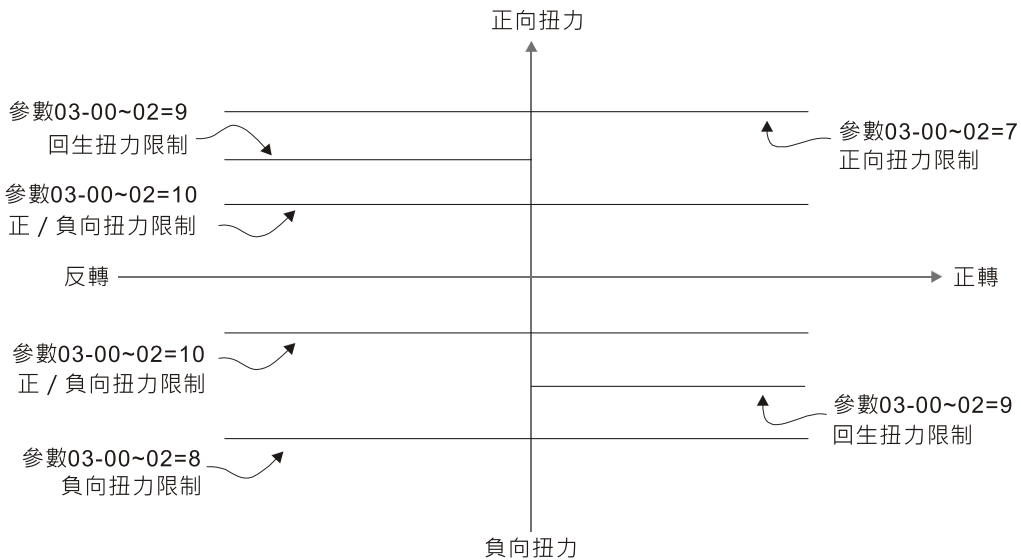
📖 為轉矩命令或轉矩限制時，0~±10 V / 4~20 mA 對應到 0~最大輸出轉矩設定 (參數 11-27)。

📖 為轉矩補償時，0~ ±10 V / 4~20 mA 對應到 0~電機額定轉矩。

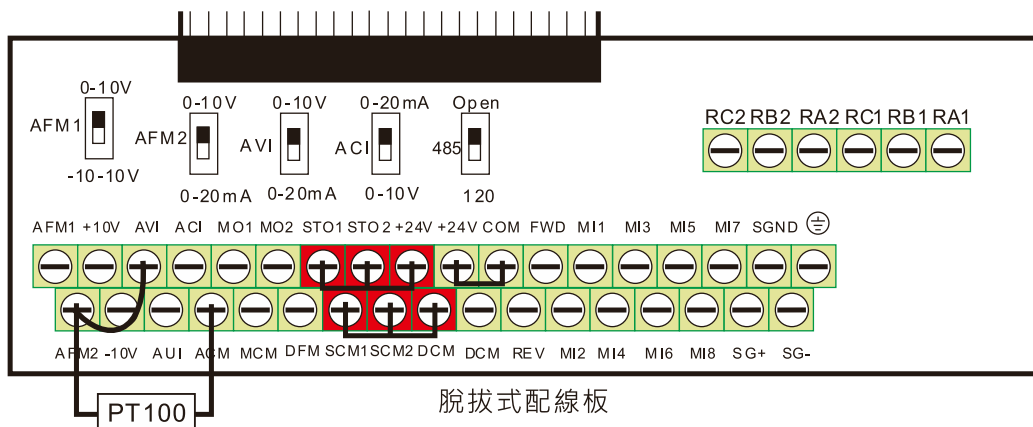
📖 類比輸入 AVI / ACI (搭配端子台 Switch 切換 0~10 V) 可支援此功能 KTY-84，AUI 端子則不支援此功能。

📖 使用 KTY84 時，AVI / ACI 同一時間僅能擇一使用，且 AVI 優先權大於 ACI。

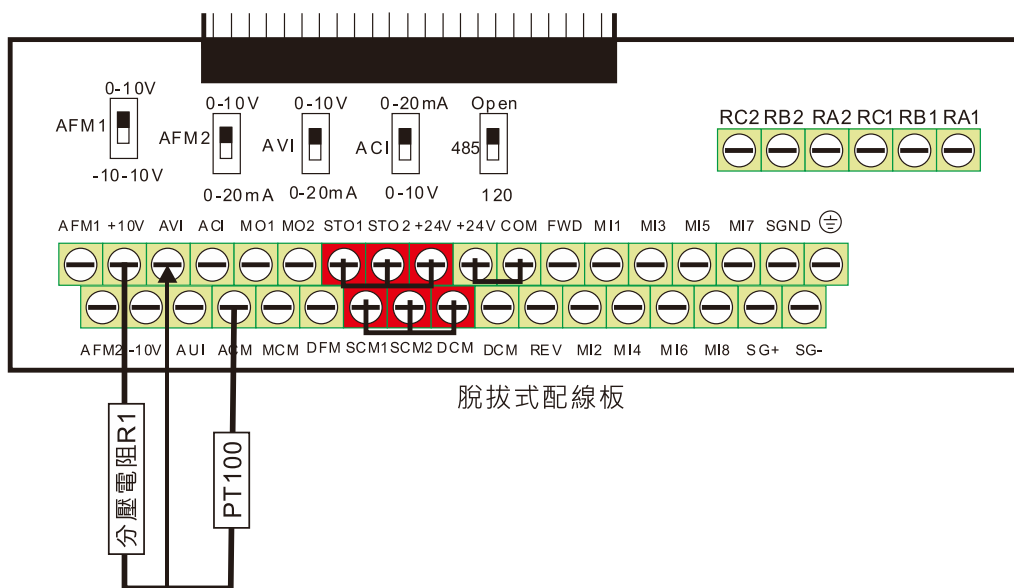
📖 當參數 03-00~03-02 設定值皆相同時，則以 AVI 作為優先選擇。



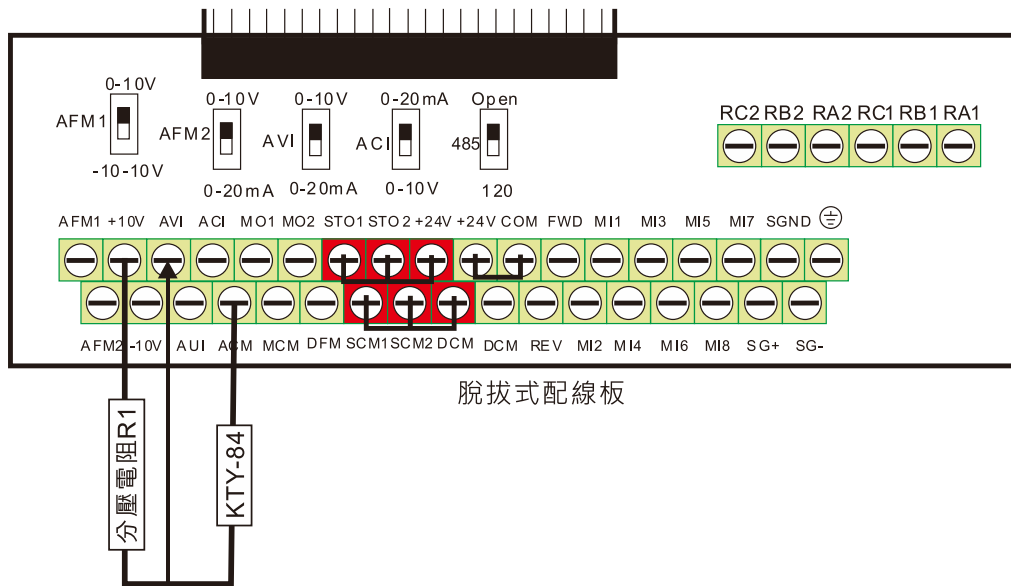
📖 PT100 接線方式如下圖所示



📖 PTC 接線方式如下圖所示



📖 KTY-84 接線方式如下圖所示



⚡ 03-03 AVI 類比輸入偏壓

出廠設定值：0.0

設定範圍 -100.0~100.0%

📖 此參數設定外部類比輸入命令 0 點所對應的 AVI 電壓值。

⚡ 03-04 ACI 類比輸入偏壓

出廠設定值：0.0

設定範圍 -100.0~100.0%

📖 此參數設定外部類比輸入命令 0 點所對應的 ACI 電流值。

⚡ 03-05 AUI 類比輸入偏壓

出廠設定值：0.0

設定範圍 -100.0~100.0%

📖 此參數設定外部類比輸入命令 0 點所對應的 AUI 電壓值。

📖 外部的輸入的電壓或電流信號與設定頻率的關係是 0~10 V (4~20 mA) 對應 0~最大輸出頻率設定 (參數 01-00) 的關係。

⚡ 03-07 AVI 正負偏壓模式

⚡ 03-08 ACI 正負偏壓模式

⚡ 03-09 AUI 正負偏壓模式

出廠設定值：0

設定範圍 0：無偏壓

1：低於偏壓 = 偏壓

2：高於偏壓 = 偏壓

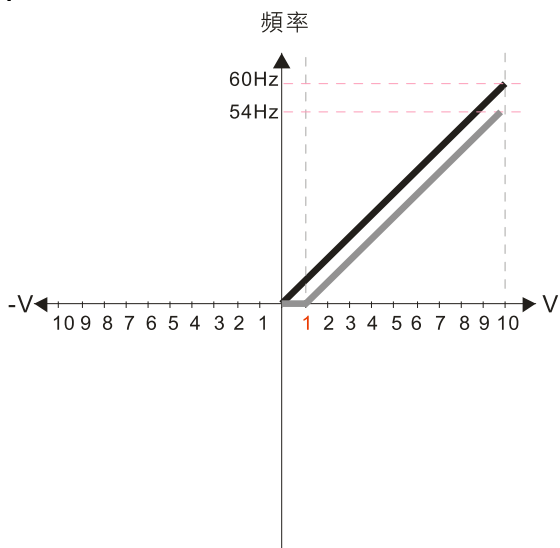
3：以偏壓為中心取絕對值

4：以偏壓為中心

📖 使用負偏壓設定頻率它的好處是可以大大避免雜訊的干擾。在惡劣應用的環境中，建議您儘量避免使用 1V 以下的信號來設定變頻器的運轉頻率。

下列圖示中，黑線為**無偏壓**的電壓-頻率對應線；灰線為**有偏壓**的電壓-頻率對應線

1.



參數 03-03=10%

參數 03-07~03-09 正負偏壓模式

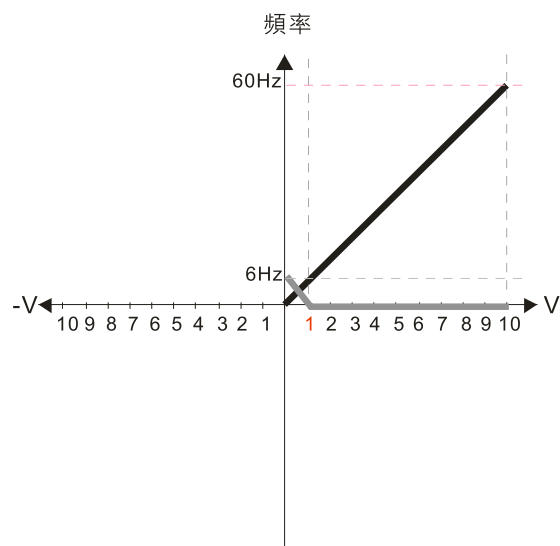
- 0: 無偏壓
- 1: 低於偏壓等於偏壓
- 2: 高於偏壓等於偏壓
- 3: 以偏壓為中心取絕對值
- 4: 以偏壓為中心

參數 03-10 類比信號輸入為負頻率的反轉設定

- 0: 不允許負頻率輸入，正反轉動作由數位操作器或外部端子控制無偏壓
- 1: 允許負頻率輸入，正頻率正轉，負頻率反轉，數位操作器或外部端子控制無法控制正反轉

參數 03-11 AVI 類比輸入增益=100%

2.



參數 03-03=10%

參數 03-07~03-09 正負偏壓模式

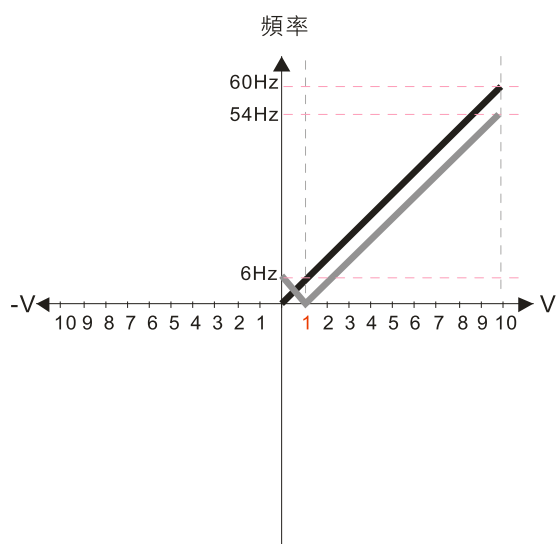
- 0: 無偏壓
- 1: 低於偏壓等於偏壓
- 2: 高於偏壓等於偏壓
- 3: 以偏壓為中心取絕對值
- 4: 以偏壓為中心

參數 03-10 類比信號輸入為負頻率的反轉設定

- 0: 不允許負頻率輸入，正反轉動作由數位操作器或外部端子控制無偏壓
- 1: 允許負頻率輸入，正頻率正轉，負頻率反轉，數位操作器或外部端子控制無法控制正反轉

參數 03-11 AVI 類比輸入增益=100%

3.



參數 03-03=10%

參數 03-07~03-09 正負偏壓模式

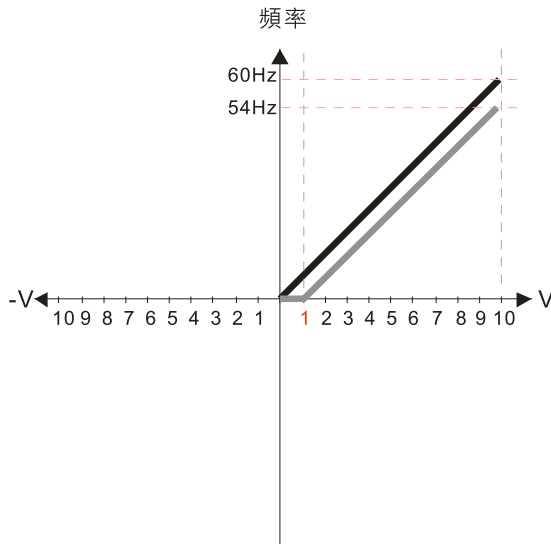
- 0: 無偏壓
- 1: 低於偏壓等於偏壓
- 2: 高於偏壓等於偏壓
- 3: 以偏壓為中心取絕對值
- 4: 以偏壓為中心

參數 03-10 類比信號輸入為負頻率的反轉設定

- 0: 不允許負頻率輸入，正反轉動作由數位操作器或外部端子控制無偏壓
- 1: 允許負頻率輸入，正頻率正轉，負頻率反轉，數位操作器或外部端子控制無法控制正反轉

參數 03-11 AVI 類比輸入增益=100%

4.



參數 03-03=10%

參數 03-07~03-09 正負偏壓模式

- 0: 無偏壓
- 1: 低於偏壓等於偏壓
- 2: 高於偏壓等於偏壓
- 3: 以偏壓為中心取絕對值
- 4: 以偏壓為中心

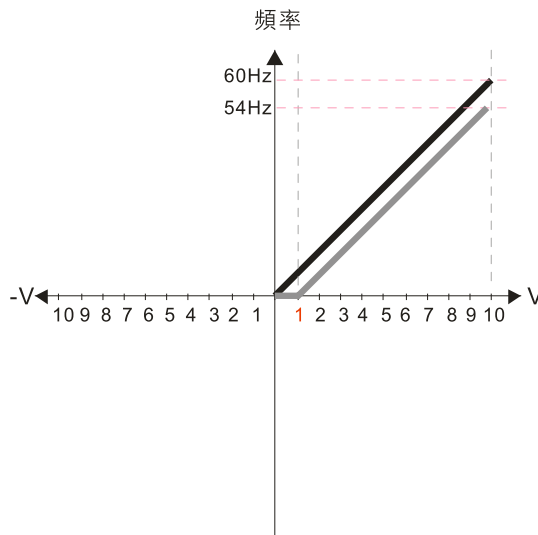
參數 03-10 類比信號輸入為負頻率的反轉設定

0: 不允許負頻率輸入，正反轉動作由數位操作器或外部端子控制無偏壓

1: 允許負頻率輸入，正頻率正轉，負頻率反轉，數位操作器或外部端子控制無法控制正反轉

參數 03-11 AVI 類比輸入增益=100%

5.



參數 03-03=10%

參數 03-07~03-09 正負偏壓模式

- 0: 無偏壓
- 1: 低於偏壓等於偏壓
- 2: 高於偏壓等於偏壓
- 3: 以偏壓為中心取絕對值
- 4: 以偏壓為中心

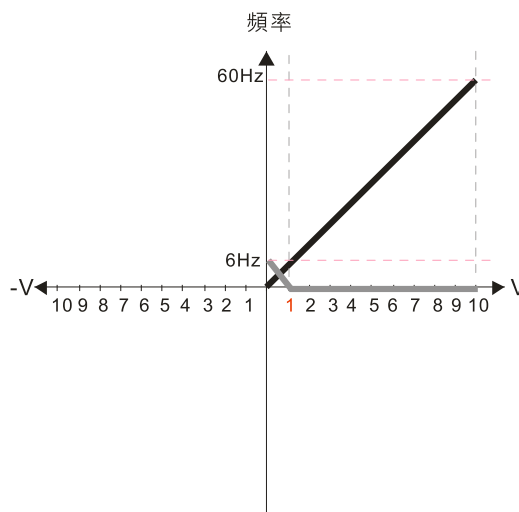
參數 03-10 類比信號輸入為負頻率的反轉設定

0: 不允許負頻率輸入，正反轉動作由數位操作器或外部端子控制無偏壓

1: 允許負頻率輸入，正頻率正轉，負頻率反轉，數位操作器或外部端子控制無法控制正反轉

參數 03-11 AVI 類比輸入增益=100%

6.



參數 03-03=10%

參數 03-07~03-09 正負偏壓模式

- 0: 無偏壓
- 1: 低於偏壓等於偏壓
- 2: 高於偏壓等於偏壓
- 3: 以偏壓為中心取絕對值
- 4: 以偏壓為中心

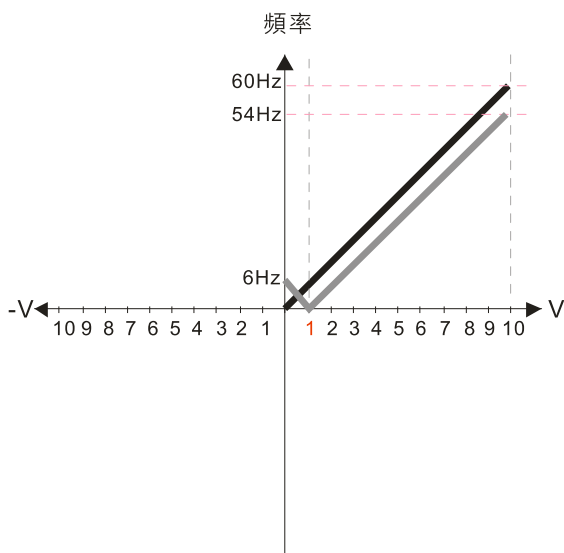
參數 03-10 類比信號輸入為負頻率的反轉設定

0: 不允許負頻率輸入，正反轉動作由數位操作器或外部端子控制無偏壓

1: 允許負頻率輸入，正頻率正轉，負頻率反轉，數位操作器或外部端子控制無法控制正反轉

參數 03-11 AVI 類比輸入增益=100%

7.



參數 03-03=10%

參數 03-07~03-09 正負偏壓模式

- 0: 無偏壓
- 1: 低於偏壓等於偏壓
- 2: 高於偏壓等於偏壓
- 3: 以偏壓為中心取絕對值**
- 4: 以偏壓為中心

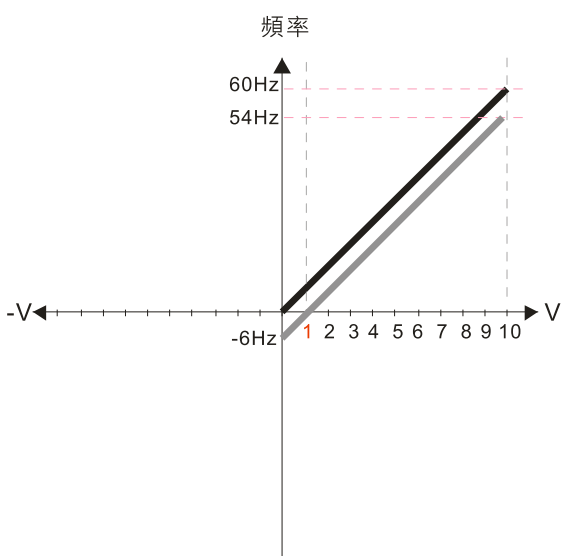
參數 03-10 類比信號輸入為負頻率的反轉設定

0: 不允許負頻率輸入，正反轉動作由數位操作器或外部端子控制無偏壓

1: 允許負頻率輸入，正頻率正轉，負頻率反轉，數位操作器或外部端子控制無法控制正反轉

參數 03-11 AVI 類比輸入增益=100%

8.



參數 03-03=10%

參數 03-07~03-09 正負偏壓模式

- 0: 無偏壓
- 1: 低於偏壓等於偏壓
- 2: 高於偏壓等於偏壓
- 3: 以偏壓為中心取絕對值
- 4: 以偏壓為中心**

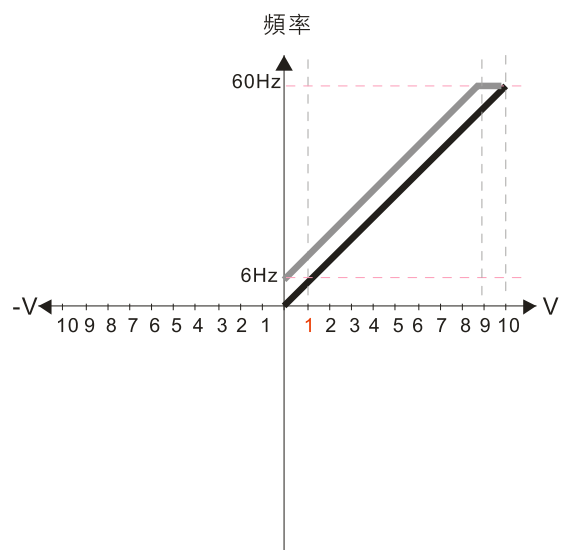
參數 03-10 類比信號輸入為負頻率的反轉設定

0: 不允許負頻率輸入，正反轉動作由數位操作器或外部端子控制無偏壓

1: 允許負頻率輸入，正頻率正轉，負頻率反轉，數位操作器或外部端子控制無法控制正反轉

參數 03-11 AVI 類比輸入增益=100%

9.



參數 03-03=-10%

參數 03-07~03-09 正負偏壓模式

- 0: 無偏壓
- 1: 低於偏壓等於偏壓**
- 2: 高於偏壓等於偏壓
- 3: 以偏壓為中心取絕對值
- 4: 以偏壓為中心

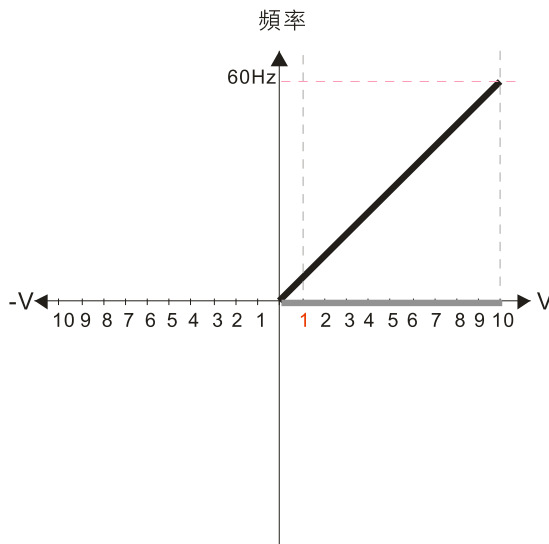
參數 03-10 類比信號輸入為負頻率的反轉設定

0: 不允許負頻率輸入，正反轉動作由數位操作器或外部端子控制無偏壓

1: 允許負頻率輸入，正頻率正轉，負頻率反轉，數位操作器或外部端子控制無法控制正反轉

參數 03-11 AVI 類比輸入增益=100%

10.



參數 03-03=-10%

參數 03-07~03-09 正負偏壓模式

- 0: 無偏壓
- 1: 低於偏壓等於偏壓
- 2: 高於偏壓等於偏壓
- 3: 以偏壓為中心取絕對值
- 4: 以偏壓為中心

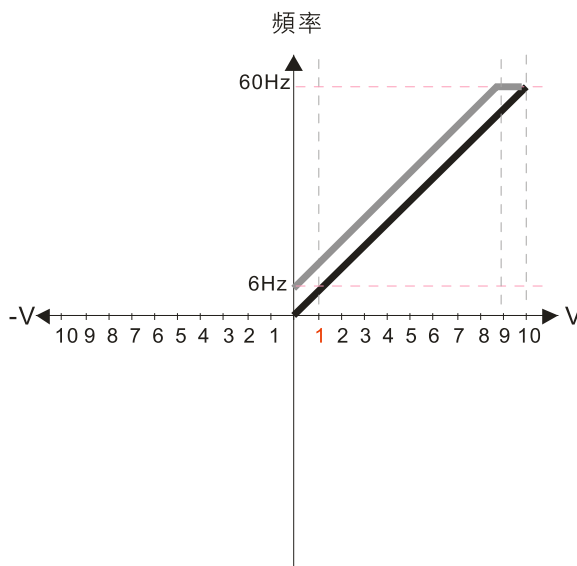
參數 03-10 類比信號輸入為負頻率的反轉設定

0: 不允許負頻率輸入，正反轉動作由數位操作器或外部端子控制無偏壓

1: 允許負頻率輸入，正頻率正轉，負頻率反轉，數位操作器或外部端子控制無法控制正反轉

參數 03-11 AVI 類比輸入增益=100%

11.



參數 03-03=-10%

參數 03-07~03-09 正負偏壓模式

- 0: 無偏壓
- 1: 低於偏壓等於偏壓
- 2: 高於偏壓等於偏壓
- 3: 以偏壓為中心取絕對值
- 4: 以偏壓為中心

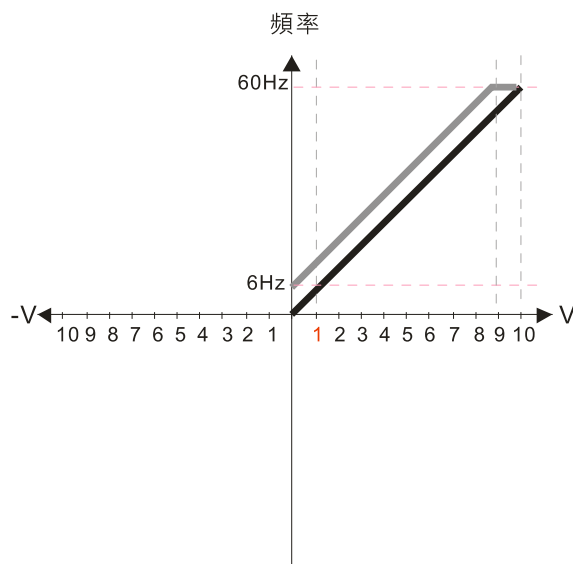
參數 03-10 類比信號輸入為負頻率的反轉設定

0: 不允許負頻率輸入，正反轉動作由數位操作器或外部端子控制無偏壓

1: 允許負頻率輸入，正頻率正轉，負頻率反轉，數位操作器或外部端子控制無法控制正反轉

參數 03-11 AVI 類比輸入增益=100%

12.



參數 03-03=-10%

參數 03-07~03-09 正負偏壓模式

- 0: 無偏壓
- 1: 低於偏壓等於偏壓
- 2: 高於偏壓等於偏壓
- 3: 以偏壓為中心取絕對值
- 4: 以偏壓為中心

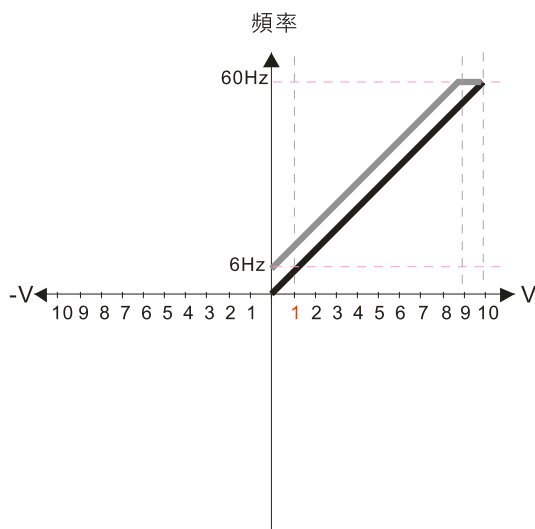
參數 03-10 類比信號輸入為負頻率的反轉設定

0: 不允許負頻率輸入，正反轉動作由數位操作器或外部端子控制無偏壓

1: 允許負頻率輸入，正頻率正轉，負頻率反轉，數位操作器或外部端子控制無法控制正反轉

參數 03-11 AVI 類比輸入增益=100%

13.



參數 03-03=-10%

參數 03-07~03-09 正負偏壓模式

- 0: 無偏壓
- 1: 低於偏壓等於偏壓
- 2: 高於偏壓等於偏壓
- 3: 以偏壓為中心取絕對值
- 4: 以偏壓為中心

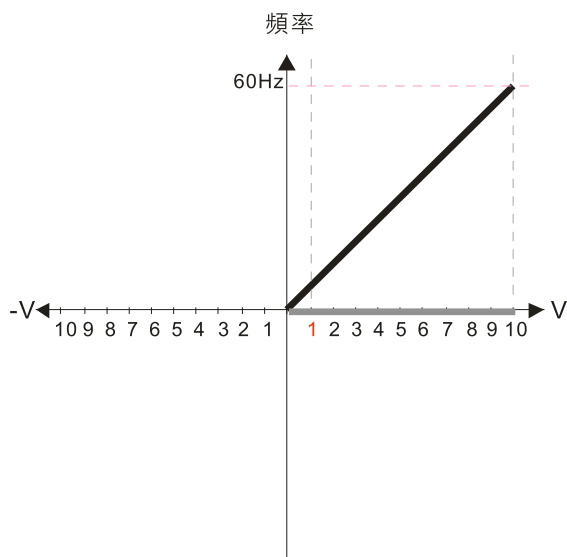
參數 03-10 類比信號輸入為負頻率的反轉設定

- 0: 不允許負頻率輸入，正反轉動作由數位操作器或外部端子控制無偏壓

- 1: 允許負頻率輸入，正頻率正轉，負頻率反轉，數位操作器或外部端子控制無法控制正反轉

參數 03-11 AVI 類比輸入增益=100%

14.



參數 03-03=-10%

參數 03-07~03-09 正負偏壓模式

- 0: 無偏壓
- 1: 低於偏壓等於偏壓
- 2: 高於偏壓等於偏壓
- 3: 以偏壓為中心取絕對值
- 4: 以偏壓為中心

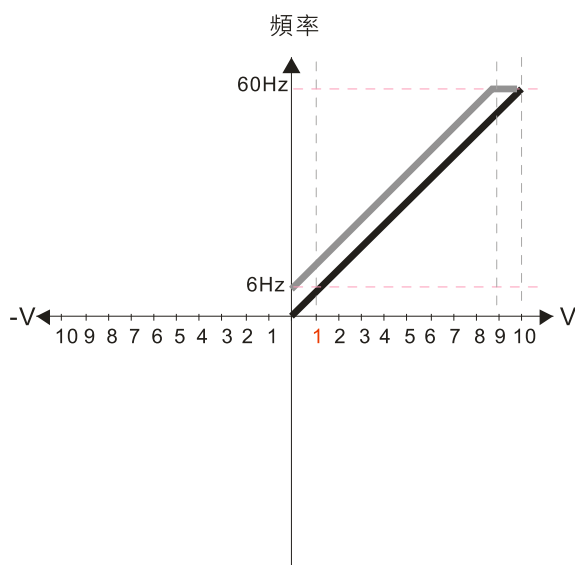
參數 03-10 類比信號輸入為負頻率的反轉設定

- 0: 不允許負頻率輸入，正反轉動作由數位操作器或外部端子控制無偏壓

- 1: 允許負頻率輸入，正頻率正轉，負頻率反轉，數位操作器或外部端子控制無法控制正反轉

參數 03-11 AVI 類比輸入增益=100%

15.



參數 03-03=-10%

參數 03-07~03-09 正負偏壓模式

- 0: 無偏壓
- 1: 低於偏壓等於偏壓
- 2: 高於偏壓等於偏壓
- 3: 以偏壓為中心取絕對值
- 4: 以偏壓為中心

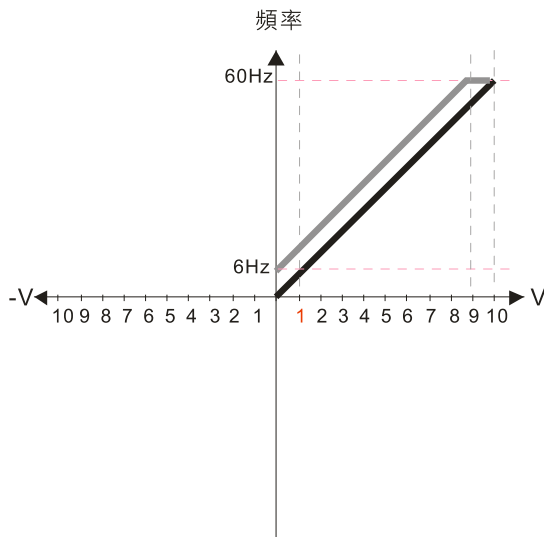
參數 03-10 類比信號輸入為負頻率的反轉設定

- 0: 不允許負頻率輸入，正反轉動作由數位操作器或外部端子控制無偏壓

- 1: 允許負頻率輸入，正頻率正轉，負頻率反轉，數位操作器或外部端子控制無法控制正反轉

參數 03-11 AVI 類比輸入增益=100%

16.



參數 03-03=-10%

參數 03-07~03-09 正負偏壓模式

- 0: 無偏壓
- 1: 低於偏壓等於偏壓
- 2: 高於偏壓等於偏壓
- 3: 以偏壓為中心取絕對值
- 4: 以偏壓為中心

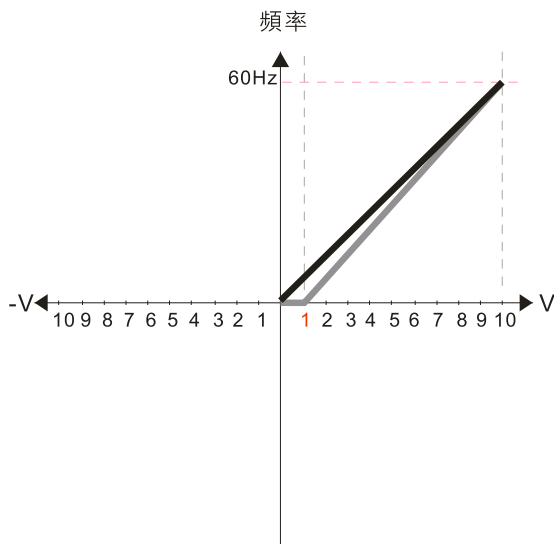
參數 03-10 類比信號輸入為負頻率的反轉設定

0: 不允許負頻率輸入，正反轉動作由數位操作器或外部端子控制無偏壓

1: 允許負頻率輸入，正頻率正轉，負頻率反轉，數位操作器或外部端子控制無法控制正反轉

參數 03-11 AVI 類比輸入增益=100%

17.



參數 03-03=10%

參數 03-07~03-09 正負偏壓模式

- 0: 無偏壓
- 1: 低於偏壓等於偏壓
- 2: 高於偏壓等於偏壓
- 3: 以偏壓為中心取絕對值
- 4: 以偏壓為中心

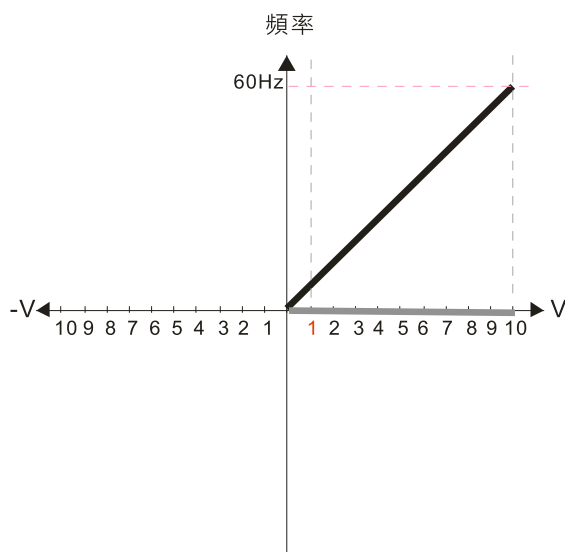
參數 03-10 類比信號輸入為負頻率的反轉設定

0: 不允許負頻率輸入，正反轉動作由數位操作器或外部端子控制無偏壓

1: 允許負頻率輸入，正頻率正轉，負頻率反轉，數位操作器或外部端子控制無法控制正反轉

參數 03-11 AVI 類比輸入增益=111.1%
 $10/9=111.1\%$

18.



參數 03-03=10%

參數 03-07~03-09 正負偏壓模式

- 0: 無偏壓
- 1: 低於偏壓等於偏壓
- 2: 高於偏壓等於偏壓
- 3: 以偏壓為中心取絕對值
- 4: 以偏壓為中心

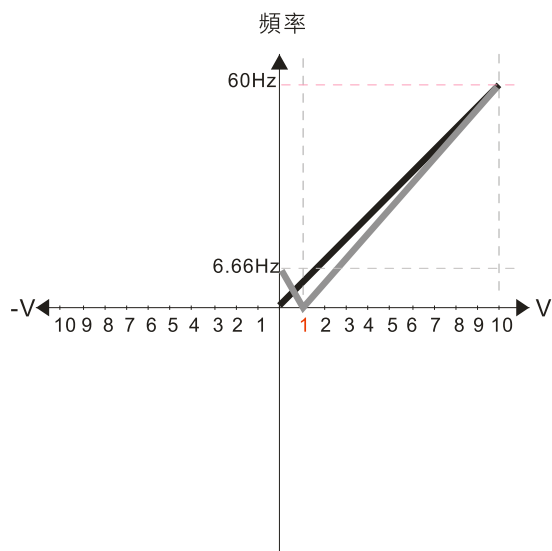
參數 03-10 類比信號輸入為負頻率的反轉設定

0: 不允許負頻率輸入，正反轉動作由數位操作器或外部端子控制無偏壓

1: 允許負頻率輸入，正頻率正轉，負頻率反轉，數位操作器或外部端子控制無法控制正反轉

參數 03-11 AVI 類比輸入增益=111.1%
 $10/9=111.1\%$

19.



參數 03-03=10%

參數 03-07~03-09 正負偏壓模式

- 0: 無偏壓
- 1: 低於偏壓等於偏壓
- 2: 高於偏壓等於偏壓

3: 以偏壓為中心取絕對值

4: 以偏壓為中心

參數 03-10 類比信號輸入為負頻率的反轉設定

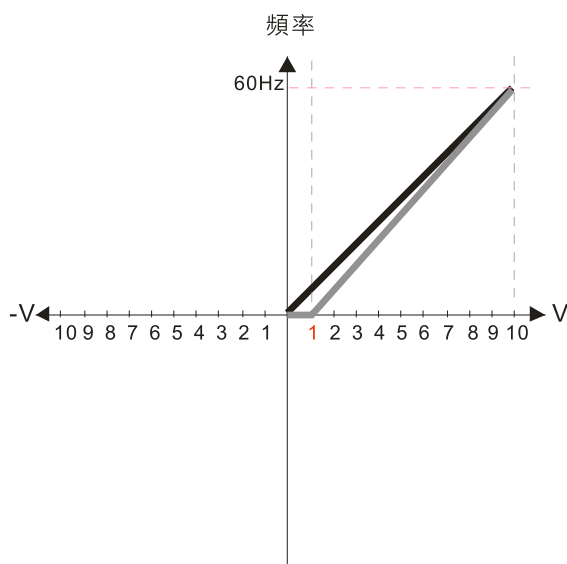
0: 不允許負頻率輸入，正反轉動作由數位操作器或外部端子控制無偏壓

1: 允許負頻率輸入，正頻率正轉，負頻率反轉，數位操作器或外部端子控制無法控制正反轉

參數 03-11 AVI 類比輸入增益=111.1%

$$10/9=111.1\%$$

20.



參數 03-03=10%

參數 03-07~03-09 正負偏壓模式

- 0: 無偏壓
- 1: 低於偏壓等於偏壓
- 2: 高於偏壓等於偏壓

3: 以偏壓為中心取絕對值

4: 以偏壓為中心

參數 03-10 類比信號輸入為負頻率的反轉設定

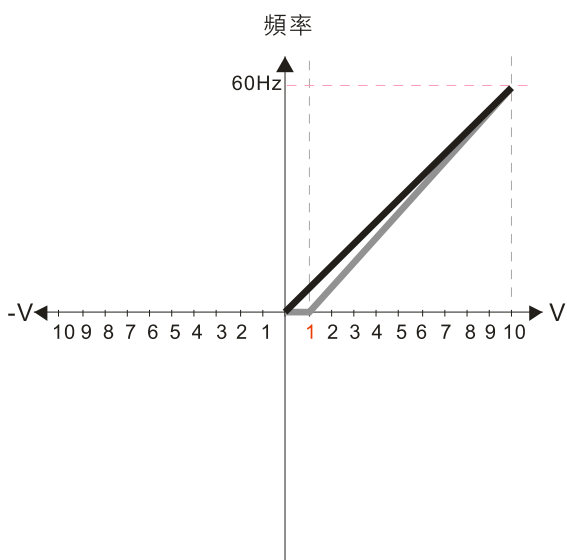
0: 不允許負頻率輸入，正反轉動作由數位操作器或外部端子控制無偏壓

1: 允許負頻率輸入，正頻率正轉，負頻率反轉，數位操作器或外部端子控制無法控制正反轉

參數 03-11 AVI 類比輸入增益=111.1%

$$10/9=111.1\%$$

21.



參數 03-03=10%

參數 03-07~03-09 正負偏壓模式

- 0: 無偏壓
- 1: 低於偏壓等於偏壓**
- 2: 高於偏壓等於偏壓

3: 以偏壓為中心取絕對值

4: 以偏壓為中心

參數 03-10 類比信號輸入為負頻率的反轉設定

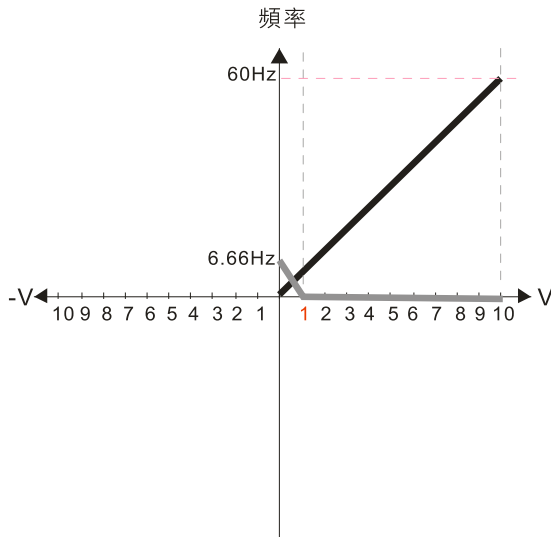
0: 不允許負頻率輸入，正反轉動作由數位操作器或外部端子控制無偏壓

1: 允許負頻率輸入，正頻率正轉，負頻率反轉，數位操作器或外部端子控制無法控制正反轉

參數 03-11 AVI 類比輸入增益=111.1%

$$10/9=111.1\%$$

22.



參數 03-03=10%

參數 03-07~03-09 正負偏壓模式

0: 無偏壓

1: 低於偏壓等於偏壓

2: 高於偏壓等於偏壓

3: 以偏壓為中心取絕對值

4: 以偏壓為中心

參數 03-10 類比信號輸入為負頻率的反轉設定

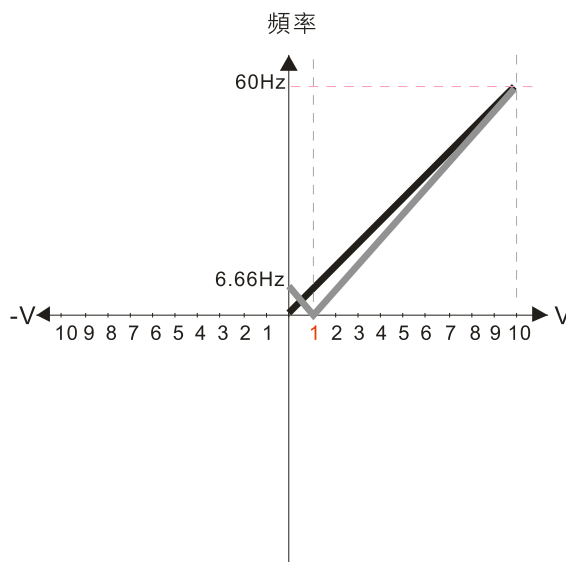
0: 不允許負頻率輸入，正反轉動作由數位操作器或外部端子控制無偏壓

1: 允許負頻率輸入，正頻率正轉，負頻率反轉，數位操作器或外部端子控制無法控制正反轉

參數 03-11 AVI 類比輸入增益=111.1%

$$10/9=111.1\%$$

23.



參數 03-03=10%

參數 03-07~03-09 正負偏壓模式

0: 無偏壓

1: 低於偏壓等於偏壓

2: 高於偏壓等於偏壓

3: 以偏壓為中心取絕對值

4: 以偏壓為中心

參數 03-10 類比信號輸入為負頻率的反轉設定

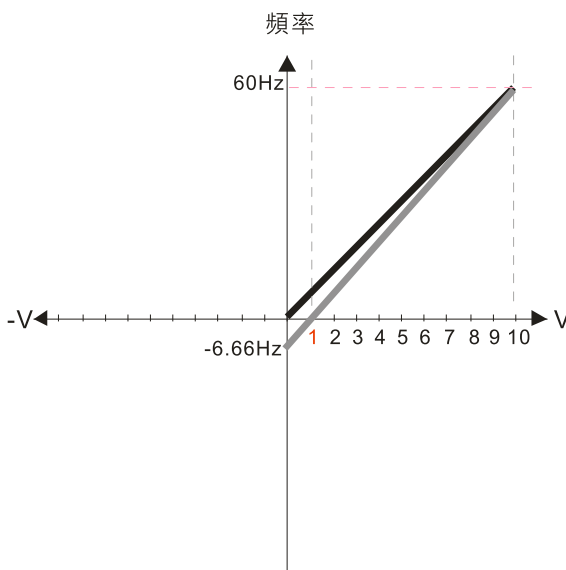
0: 不允許負頻率輸入，正反轉動作由數位操作器或外部端子控制無偏壓

1: 允許負頻率輸入，正頻率正轉，負頻率反轉，數位操作器或外部端子控制無法控制正反轉

參數 03-11 AVI 類比輸入增益=111.1%

$$10/9=111.1\%$$

24.



參數 03-03=10%

參數 03-07~03-09 正負偏壓模式

0: 無偏壓

1: 低於偏壓等於偏壓

2: 高於偏壓等於偏壓

3: 以偏壓為中心取絕對值

4: 以偏壓為中心

參數 03-10 類比信號輸入為負頻率的反轉設定

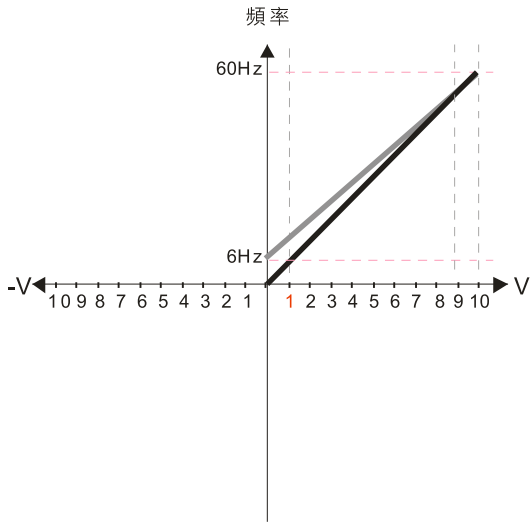
0: 不允許負頻率輸入，正反轉動作由數位操作器或外部端子控制無偏壓

1: 允許負頻率輸入，正頻率正轉，負頻率反轉，數位操作器或外部端子控制無法控制正反轉

參數 03-11 AVI 類比輸入增益=111.1%

$$10/9=111.1\%$$

25.



參數 03-07~03-09 正負偏壓模式

- 0: 無偏壓
- 1: 低於偏壓等於偏壓
- 2: 高於偏壓等於偏壓
- 3: 以偏壓為中心取絕對值
- 4: 以偏壓為中心

參數 03-10 類比信號輸入為負頻率的反轉設定

0: 不允許負頻率輸入，正反轉動作由數位操作器或外部端子控制無偏壓

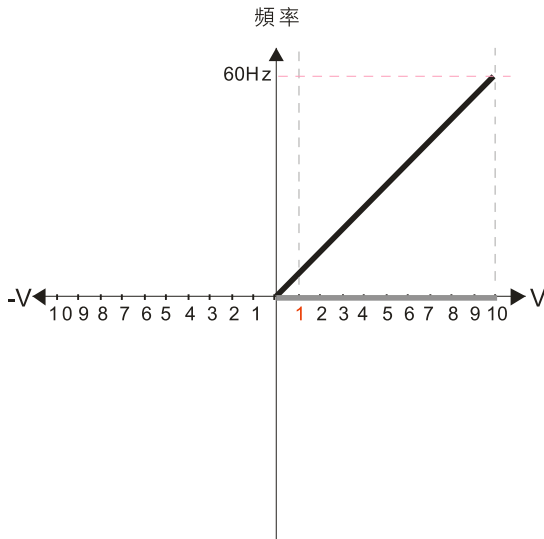
- 1: 允許負頻率輸入，正頻率正轉，負頻率反轉，數位操作器或外部端子控制無法控制正反轉

偏壓值的計算

$$\frac{60-6\text{Hz}}{10\text{V}} = \frac{6-0\text{Hz}}{(0-x\text{V})} \quad x\text{V} = \frac{10}{-9} = -1.11\text{V} \quad \therefore 03-03 = \frac{-1.11}{10} \times 100\%$$

$$\text{增益的計算} \quad 03-11 = \frac{10\text{V}}{11.1\text{V}} \times 100\% = 90.0\% \quad = -11.1\%$$

26.



參數 03-07~03-09 正負偏壓模式

- 0: 無偏壓
- 1: 低於偏壓等於偏壓
- 2: 高於偏壓等於偏壓
- 3: 以偏壓為中心取絕對值
- 4: 以偏壓為中心

參數 03-10 類比信號輸入為負頻率的反轉設定

0: 不允許負頻率輸入，正反轉動作由數位操作器或外部端子控制無偏壓

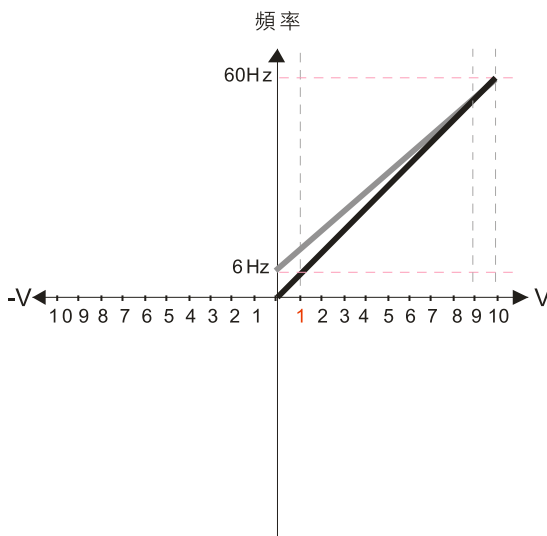
- 1: 允許負頻率輸入，正頻率正轉，負頻率反轉，數位操作器或外部端子控制無法控制正反轉

偏壓值的計算

$$\frac{60-6\text{Hz}}{10\text{V}} = \frac{6-0\text{Hz}}{(0-x\text{V})} \quad x\text{V} = \frac{10}{-9} = -1.11\text{V} \quad \therefore 03-03 = \frac{-1.11}{10} \times 100\%$$

$$\text{增益的計算} \quad 03-11 = \frac{10\text{V}}{11.1\text{V}} \times 100\% = 90.0\% \quad = -11.1\%$$

27.



參數 03-07~03-09 正負偏壓模式

- 0: 無偏壓
- 1: 低於偏壓等於偏壓
- 2: 高於偏壓等於偏壓
- 3: 以偏壓為中心取絕對值
- 4: 以偏壓為中心

參數 03-10 類比信號輸入為負頻率的反轉設定

0: 不允許負頻率輸入，正反轉動作由數位操作器或外部端子控制無偏壓

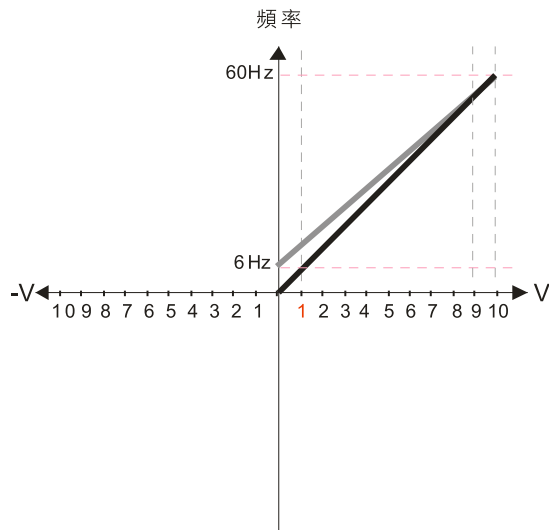
- 1: 允許負頻率輸入，正頻率正轉，負頻率反轉，數位操作器或外部端子控制無法控制正反轉

偏壓值的計算

$$\frac{60-6\text{Hz}}{10\text{V}} = \frac{6-0\text{Hz}}{(0-x\text{V})} \quad x\text{V} = \frac{10}{-9} = -1.11\text{V} \quad \therefore 03-03 = \frac{-1.11}{10} \times 100\%$$

$$\text{增益的計算} \quad 03-11 = \frac{10\text{V}}{11.1\text{V}} \times 100\% = 90.0\% \quad = -11.1\%$$

28.



參數 03-07~03-09 正負偏壓模式

- 0: 無偏壓
- 1: 低於偏壓等於偏壓
- 2: 高於偏壓等於偏壓
- 3: 以偏壓為中心取絕對值
- 4: 以偏壓為中心

參數 03-10 類比信號輸入為負頻率的反轉設定

0: 不允許負頻率輸入，正反轉動作由數位操作器或外部端子控制無偏壓

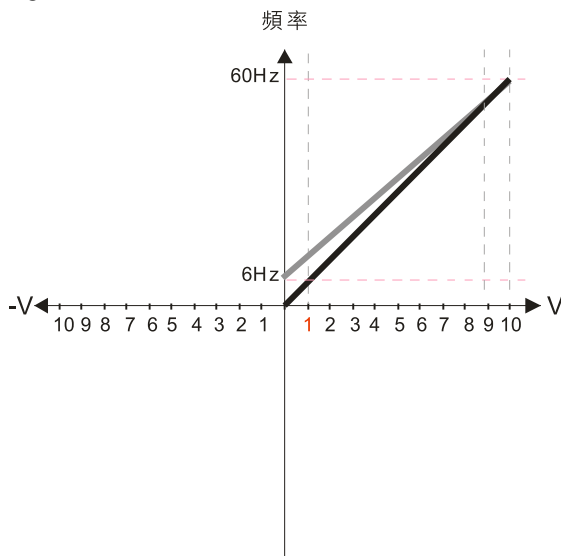
1: 允許負頻率輸入，正頻率正轉，負頻率反轉，數位操作器或外部端子控制無法控制正反轉

偏壓值的計算

$$\frac{60-6\text{Hz}}{10\text{V}} = \frac{6-0\text{Hz}}{(0-x\text{V})} \quad x\text{V} = \frac{10}{-9} = -1.11\text{V} \quad \therefore 03-03 = \frac{-1.11}{10} \times 100\%$$

$$\text{增益的計算} \quad 03-11 = \frac{10\text{V}}{11.1\text{V}} \times 100\% = 90.0\% \quad = -11.1\%$$

29.



參數 03-07~03-09 正負偏壓模式

- 0: 無偏壓
- 1: 低於偏壓等於偏壓
- 2: 高於偏壓等於偏壓
- 3: 以偏壓為中心取絕對值
- 4: 以偏壓為中心

參數 03-10 類比信號輸入為負頻率的反轉設定

0: 不允許負頻率輸入，正反轉動作由數位操作器或外部端子控制無偏壓

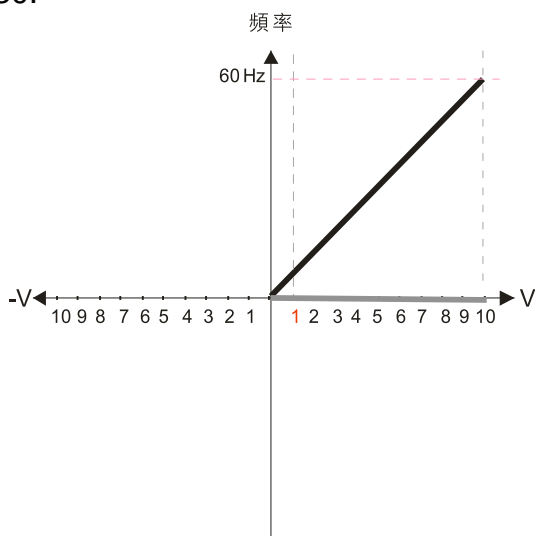
1: 允許負頻率輸入，正頻率正轉，負頻率反轉，數位操作器或外部端子控制無法控制正反轉

偏壓值的計算

$$\frac{60-6\text{Hz}}{10\text{V}} = \frac{6-0\text{Hz}}{(0-x\text{V})} \quad x\text{V} = \frac{10}{-9} = 1.11\text{V} \quad \therefore 03-03 = \frac{-1.11}{10} \times 100\%$$

$$\text{增益的計算} \quad 03-11 = \frac{10\text{V}}{11.1\text{V}} \times 100\% = 90.0\% \quad = -11.1\%$$

30.



參數 03-07~03-09 正負偏壓模式

- 0: 無偏壓
- 1: 低於偏壓等於偏壓
- 2: 高於偏壓等於偏壓
- 3: 以偏壓為中心取絕對值
- 4: 以偏壓為中心

參數 03-10 類比信號輸入為負頻率的反轉設定

0: 不允許負頻率輸入，正反轉動作由數位操作器或外部端子控制無偏壓

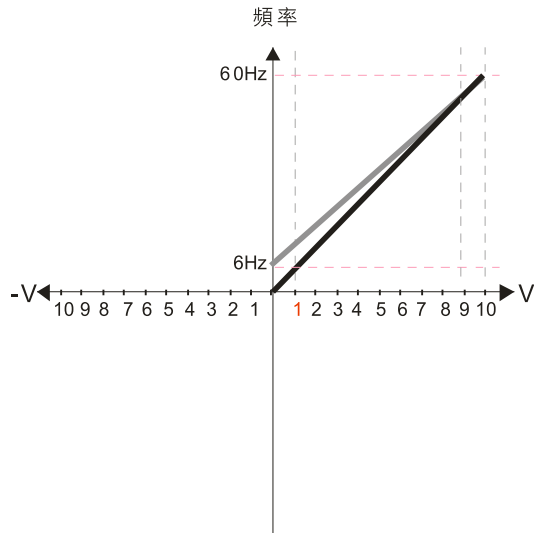
1: 允許負頻率輸入，正頻率正轉，負頻率反轉，數位操作器或外部端子控制無法控制正反轉

偏壓值的計算

$$\frac{60-6\text{Hz}}{10\text{V}} = \frac{6-0\text{Hz}}{(0-x\text{V})} \quad x\text{V} = \frac{10}{-9} = -1.11\text{V} \quad \therefore 03-03 = \frac{-1.11}{10} \times 100\%$$

$$\text{增益的計算} \quad 03-11 = \frac{10\text{V}}{11.1\text{V}} \times 100\% = 90.0\% \quad = -11.1\%$$

31.



參數 03-07~03-09 正負偏壓模式

- 0: 無偏壓
- 1: 低於偏壓等於偏壓
- 2: 高於偏壓等於偏壓
- 3: 以偏壓為中心取絕對值**
- 4: 以偏壓為中心

參數 03-10 類比信號輸入為負頻率的反轉設定

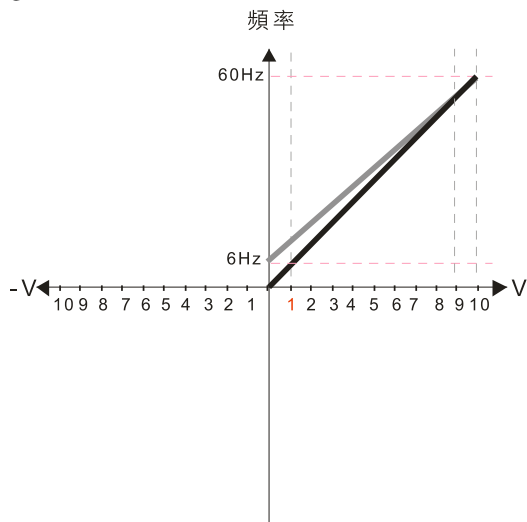
- 0: 不允許負頻率輸入，正反轉動作由數位操作器或外部端子控制無偏壓
- 1: 允許負頻率輸入，正頻率正轉，負頻率反轉，數位操作器或外部端子控制無法控制正反轉**

偏壓值的計算

$$\frac{60-6\text{Hz}}{10\text{V}} = \frac{6-0\text{Hz}}{(0-x\text{V})} \quad x\text{V} = \frac{-10}{-9} = 1.11\text{V} \quad \therefore 03-03 = \frac{-1.11}{10} \times 100\% = -11.1\%$$

增益的計算 $03-11 = \frac{10\text{V}}{11.1\text{V}} \times 100\% = 90.0\%$

32.



參數 03-07~03-09 正負偏壓模式

- 0: 無偏壓
- 1: 低於偏壓等於偏壓
- 2: 高於偏壓等於偏壓
- 3: 以偏壓為中心取絕對值
- 4: 以偏壓為中心**

參數 03-10 類比信號輸入為負頻率的反轉設定

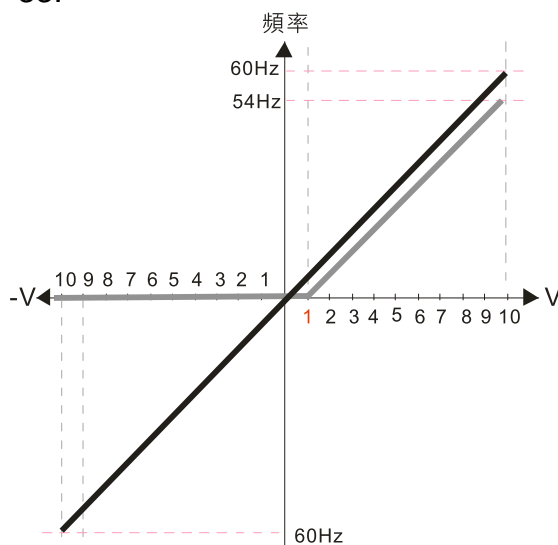
- 0: 不允許負頻率輸入，正反轉動作由數位操作器或外部端子控制無偏壓
- 1: 允許負頻率輸入，正頻率正轉，負頻率反轉，數位操作器或外部端子控制無法控制正反轉**

偏壓值的計算

$$\frac{60-6\text{Hz}}{10\text{V}} = \frac{6-0\text{Hz}}{(0-x\text{V})} \quad x\text{V} = \frac{10}{-9} = -1.11\text{V} \quad \therefore 03-03 = \frac{-1.11}{10} \times 100\% = -11.1\%$$

增益的計算 $03-11 = \frac{10\text{V}}{11.1\text{V}} \times 100\% = 90.0\%$

33.



參數 00-21=0 數位操作器且運轉方向為正轉

參數 03-05=10% AUI 輸入偏壓

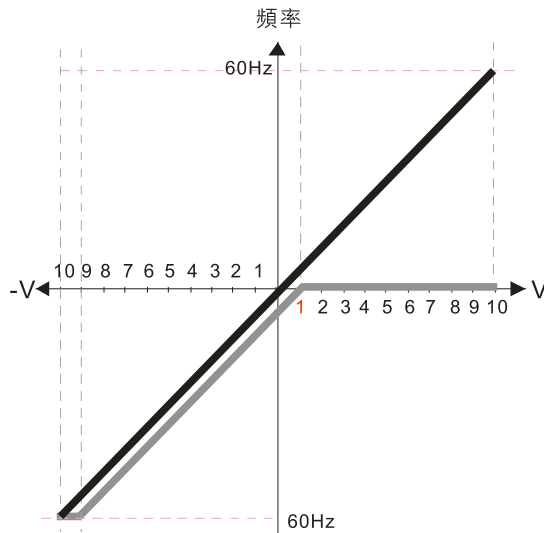
參數 03-07~03-09 正負偏壓模式

- 0: 無偏壓
- 1: 低於偏壓等於偏壓**
- 2: 高於偏壓等於偏壓
- 3: 以偏壓為中心取絕對值
- 4: 以偏壓為中心

參數 03-13 AUI 正向輸入增益=100%

參數 03-14 AUI 負向輸入增益=100%

34.



參數 00-21=0 數位操作器且運轉方向為正轉

參數 03-05=10% AUI 輸入偏壓

參數 03-07~03-09 正負偏壓模式

0: 無偏壓

1: 低於偏壓等於偏壓

2: 高於偏壓等於偏壓

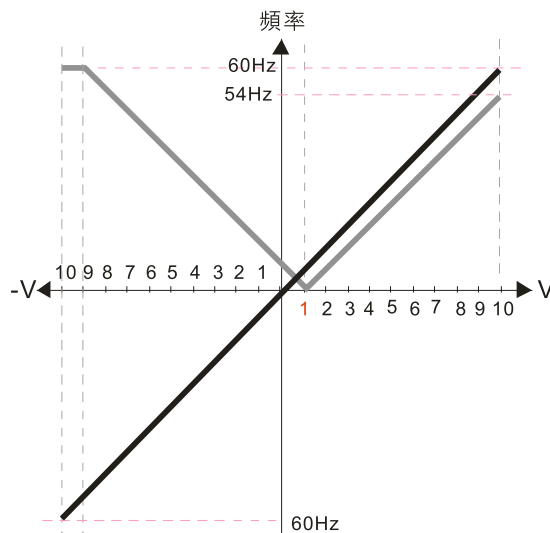
3: 以偏壓為中心取絕對值

4: 以偏壓為中心

參數 03-13 AUI 正向輸入增益=100%

參數 03-14 AUI 負向輸入增益=100%

35.



參數 00-21=0 數位操作器且運轉方向為正轉

參數 03-05=10% AUI 輸入偏壓

參數 03-07~03-09 正負偏壓模式

0: 無偏壓

1: 低於偏壓等於偏壓

2: 高於偏壓等於偏壓

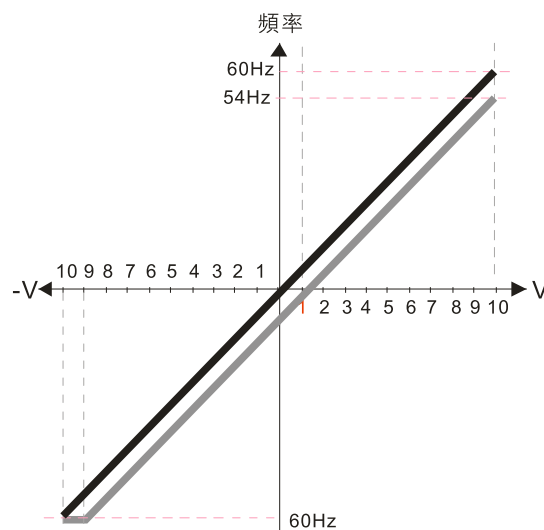
3: 以偏壓為中心取絕對值

4: 以偏壓為中心

參數 03-13 AUI 正向輸入增益=100%

參數 03-14 AUI 負向輸入增益=100%

36.



參數 00-21=0 數位操作器且運轉方向為正轉

參數 03-05=10% AUI 輸入偏壓

參數 03-07~03-09 正負偏壓模式

0: 無偏壓

1: 低於偏壓等於偏壓

2: 高於偏壓等於偏壓

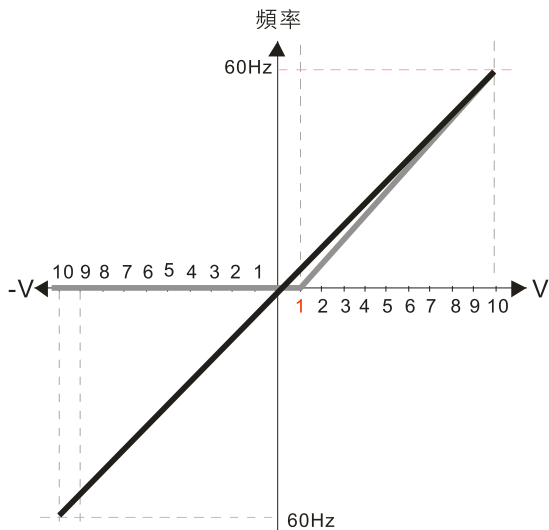
3: 以偏壓為中心取絕對值

4: 以偏壓為中心

參數 03-13 AUI 正向輸入增益=100%

參數 03-14 AUI 負向輸入增益=100%

37.



參數 00-21=0 數位操作器且運轉方向為正轉

參數 03-05=10% AUI 輸入偏壓

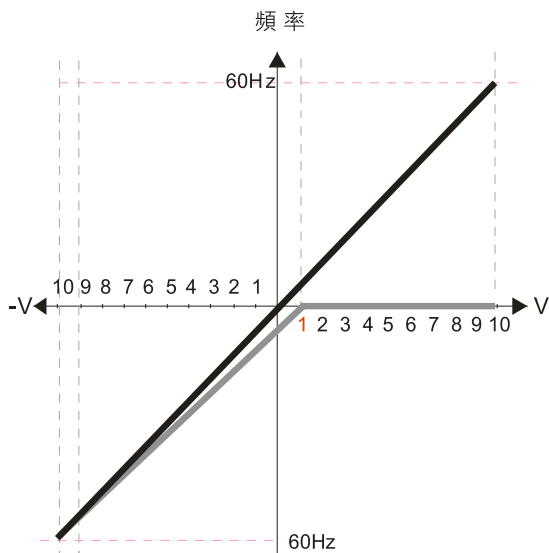
參數 03-07~03-09 正負偏壓模式

- 0: 無偏壓
- 1: 低於偏壓等於偏壓**
- 2: 高於偏壓等於偏壓
- 3: 以偏壓為中心取絕對值
- 4: 以偏壓為中心

參數 03-13 AUI 正向輸入增益=111.1%
 $(10/9)*100%=111.1\%$

參數 03-14 AUI 負向輸入增益=100%

38.



參數 00-21=0 數位操作器且運轉方向為正轉

參數 03-05=10% AUI 輸入偏壓

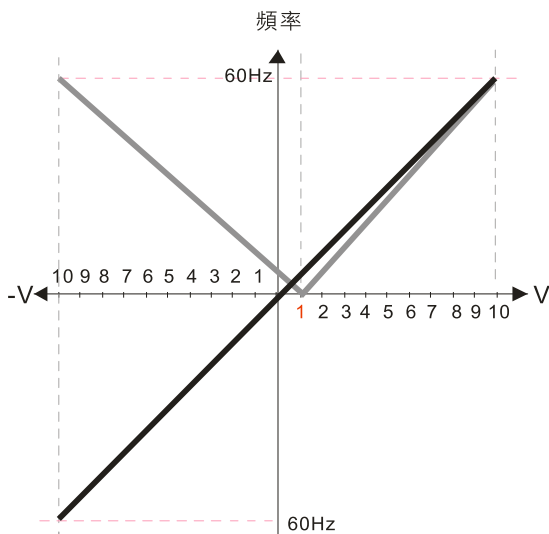
參數 03-07~03-09 正負偏壓模式

- 0: 無偏壓
- 1: 低於偏壓等於偏壓
- 2: 高於偏壓等於偏壓**
- 3: 以偏壓為中心取絕對值
- 4: 以偏壓為中心

參數 03-13 AUI 正向輸入增益=100%

參數 03-14 AUI 負向輸入增益=90.9%
 $(10/11)*100%=90.9\%$

39.



參數 00-21=0 數位操作器且運轉方向為正轉

參數 03-05=10% AUI 輸入偏壓

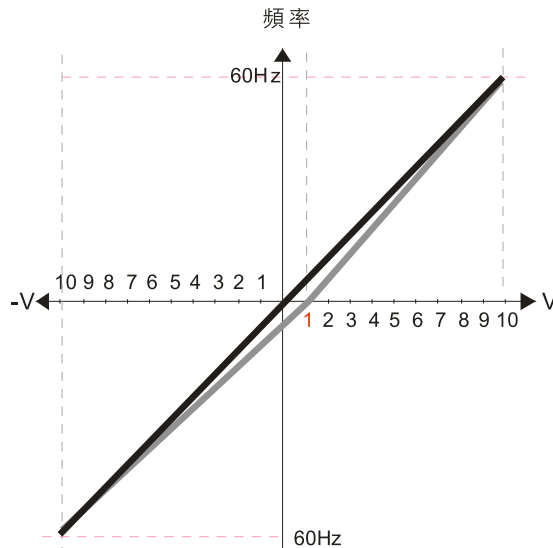
參數 03-07~03-09 正負偏壓模式

- 0: 無偏壓
- 1: 低於偏壓等於偏壓
- 2: 高於偏壓等於偏壓
- 3: 以偏壓為中心取絕對值**
- 4: 以偏壓為中心

參數 03-13 AUI 正向輸入增益=111.1%
 $(10/9)*100%=111.1\%$

參數 03-14 AUI 負向輸入增益=90.9%
 $(10/11)*100%=90.9\%$

40.



參數 00-21=0 數位操作器且運轉方向為正轉

參數 03-05=10% AUI 輸入偏壓

參數 03-07~03-09 正負偏壓模式

- 0: 無偏壓
- 1: 低於偏壓等於偏壓
- 2: 高於偏壓等於偏壓
- 3: 以偏壓為中心取絕對值
- 4: 以偏壓為中心**

參數 03-13 AUI 正向輸入增益=111.1%
(10/9)*100%=111.1%參數 03-14 AUI 負向輸入增益=90.9%
(10/11)*100%=90.9%

⚡ 03-10 類比信號輸入為負頻率的反轉設定

出廠設定值：0

設定範圍 0：不允許負頻率輸入，正反轉動作由數位操作器或外部端子控制

1：允許負頻率輸入，正頻率正轉，負頻率反轉，數位操作器或外部端子控制無法控制正反轉

📖 此參數只針對 AVI 或 ACI 類比輸入，AUI 除外。

📖 負頻率 (反轉) 成立的條件：

1. 參數 03-10 = 1
2. 偏壓模式=以偏壓為中心
3. 對應之類比輸入增益 < 0 (負值) 使輸入頻率為負值

📖 使用類比相加功能 (參數 03-18 = 1) 時，當相加後的類比信號為負值時，可利用此參數設定是否允許反轉。相加後的結果會受「負頻率 (反轉) 成立的條件」限制。

- ⚡ 03-11 AVI 類比輸入增益
- ⚡ 03-12 ACI 類比輸入增益
- ⚡ 03-13 AUI 類比輸入正向增益
- ⚡ 03-14 AUI 類比輸入負向增益

出廠設定值：100.0

設定範圍 -500.0~500.0%

📖 參數 03-03~03-14 是在設定調整由類比電壓或電流信號來設定頻率時所應用的參數。

- ⚡ 03-15 AVI 類比輸入濾波時間
- ⚡ 03-16 ACI 類比輸入濾波時間
- ⚡ 03-17 AUI 類比輸入濾波時間

出廠設定值：0.01

設定範圍 0.00~20.00 秒

- ☞ 控制端子 AVI、ACI、AUI 輸入的類比信號中，常含有雜訊。雜訊將影響控制的穩定性。用輸入濾波器濾除這種雜訊。
- ☞ 時間常數設定過大，控制穩定，但控制響應變差。過小時，響應快，但可能控制不穩定。如不知最佳設定值，則可根據控制不穩定或響應延遲情況適當調整設定值。

03-18 類比輸入相加功能

出廠設定值：0

設定範圍 0：不可相加 (AVI、ACI、AUI)

1：可相加

☞ 當設定為 1 時：

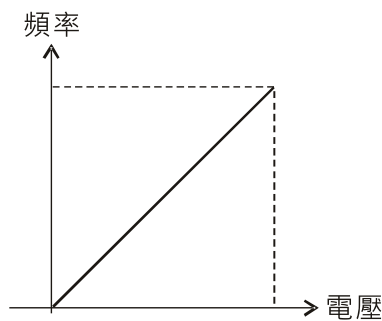
舉例 1：參數 03-00 = 參數 03-01 = 1，頻率命令 = AVI + ACI

舉例 2：參數 03-00 = 參數 03-01 = 參數 03-02 = 1，頻率命令 = AVI + ACI + AUI

舉例 3：參數 03-00 = 參數 03-02 = 1，頻率命令 = AVI + AUI

舉例 4：參數 03-01 = 參數 03-02 = 1，頻率命令 = ACI + AUI

☞ 若 AVI、ACI、AUI 不可相加減，且類比輸入設定功能選擇相同，則類比輸入優先順序為：AVI > ACI > AUI。



$$F_{cmd} = [(ay \pm bias) * gain] * \frac{F_{max}(01-00)}{10V \text{ or } 16mA \text{ or } 20mA}$$

Fcmd：10V or 20mA 所對應的頻率

ay：電壓信號或電流信號範圍有 0~10V, 4~20mA, 0~20mA

bias：參數 03-03, 03-04, 03-05

gain：參數 03-11, 03-12, 03-13, 03-14

03-19 類比輸入 4~20 mA 斷線選擇

出廠設定值：0

設定範圍 0：無斷線選擇

1：以斷線前的頻率命令持續運轉

2：減速到 0 Hz

3：立即停車並顯示 ACE

4：以下限頻率 (參數 01-11) 運行並顯示警告碼 ANL

- ☞ 此參數決定 4~20 mA [AVIc (參數 03-28 = 2) 或 ACIc (參數 03-29 = 0)] 的斷線處置。
- ☞ 若參數 03-28 設定值不為 2，表示 AVI 端子為 0~10 V 或 0~20 mA 電壓輸入。此時，參數 03-19 設定無效。
- ☞ 若參數 03-29 設定值不為 0，表示 ACI 端子為 0~10 V 或 0~20 mA 電壓輸入。此時，參數 03-19 設定無效。
- ☞ 設定值為 1、2 或 4 時，數位操作器都會顯示「ANL」警告並閃爍，當 ACI 回復後，警告會自動消失。
- ☞ 變頻器停止時，警告的條件消失後，警告自動消失。
- ☞ ACI (4~20 mA) 的斷線準位為 3.6 mA，回復準位為 4 mA。

03-20 AFM1 多功能輸出 1

03-23 AFM2 多功能輸出 2

出廠設定值：0

設定範圍 0~25

功能一覽表

設定值	功能	說明										
0	輸出頻率 (Hz)	以最大頻率參數 01-00 為 100%										
1	頻率命令 (Hz)	以最大頻率參數 01-00 為 100%										
2	電機轉速 (Hz)	以最大頻率參數 01-00 為 100%										
3	輸出電流 (rms)	以變頻器額定電流的 2.5 倍為 100%										
4	輸出電壓	以電機額定電壓的 2 倍為 100%										
5	DC bus 電壓	450V (900V) = 100%										
6	功率因數	-1.000~1.000 = 100%										
7	功率	變頻額定功率的 2 倍為 100%										
8	輸出轉矩	滿載轉矩 = 100%										
9	AVI	(0~10 V = 0~100%)										
10	ACI	(4~20 mA = 0~100%)										
11	AUI	(-10~10 V = 0~100%)										
12	Iq 電流命令	以變頻額定電流的 2.5 倍為 100%										
13	Iq 回授值	以變頻額定電流的 2.5 倍為 100%										
14	Id 電流命令	以變頻額定電流的 2.5 倍為 100%										
15	Id 回授值	以變頻額定電流的 2.5 倍為 100%										
18	轉矩命令	電機的額定轉矩=100%										
19	PG2 頻率命令	以最大頻率 (參數 01-00) 為 100 %										
20	CANopen 類比輸出	<p>提供給 CANopen 通訊類比輸出</p> <table border="1"> <thead> <tr> <th>端子</th> <th>對應位址</th> </tr> </thead> <tbody> <tr> <td>AFM1</td> <td>2026-A1</td> </tr> <tr> <td>AFM2</td> <td>2026-A2</td> </tr> <tr> <td>AO10</td> <td>2026-AB</td> </tr> <tr> <td>AO11</td> <td>2026-AC</td> </tr> </tbody> </table>	端子	對應位址	AFM1	2026-A1	AFM2	2026-A2	AO10	2026-AB	AO11	2026-AC
端子	對應位址											
AFM1	2026-A1											
AFM2	2026-A2											
AO10	2026-AB											
AO11	2026-AC											
21	RS-485 類比輸出	<p>提供給 RS-485 介面 (InnerCOM / Modbus) 內部通訊做為控制類比輸出</p> <table border="1"> <thead> <tr> <th>端子</th> <th>對應位址</th> </tr> </thead> <tbody> <tr> <td>AFM1</td> <td>26A0H</td> </tr> <tr> <td>AFM2</td> <td>26A1H</td> </tr> <tr> <td>AO10</td> <td>26AAH</td> </tr> <tr> <td>AO11</td> <td>26ABH</td> </tr> </tbody> </table>	端子	對應位址	AFM1	26A0H	AFM2	26A1H	AO10	26AAH	AO11	26ABH
端子	對應位址											
AFM1	26A0H											
AFM2	26A1H											
AO10	26AAH											
AO11	26ABH											
22	通訊卡類比輸出	<p>提供 CMC-EIP01、CMC-PN01、CMC-DN01 通訊類比輸出</p> <table border="1"> <thead> <tr> <th>端子</th> <th>對應位址</th> </tr> </thead> <tbody> <tr> <td>AFM1</td> <td>26A0H</td> </tr> <tr> <td>AFM2</td> <td>26A1H</td> </tr> <tr> <td>AO10</td> <td>26AAH</td> </tr> <tr> <td>AO11</td> <td>26ABH</td> </tr> </tbody> </table>	端子	對應位址	AFM1	26A0H	AFM2	26A1H	AO10	26AAH	AO11	26ABH
端子	對應位址											
AFM1	26A0H											
AFM2	26A1H											
AO10	26AAH											
AO11	26ABH											

設定值	功能	說明
23	固定電壓輸出	電壓輸出準位可由參數 03-32 與 03-33 控制 參數 03-32 0~100.00% 對應 AFM1 的 0~10 V
25	CANopen 與 RS-485 類比輸出	提供給 CANopen、InnerCOM 內部通訊做為控制類比輸出

↘ **03-21** AFM1 類比輸出一增益

↘ **03-24** AFM2 類比輸出二增益

出廠設定值：100.0

設定範圍 0.0~500.0%

📖 此功能用來調整變頻器類比信號 (參數 03-20) 輸出端子 AFM 輸出至類比表頭的電壓準位。

↘ **03-22** AFM1 類比輸出一反向致能

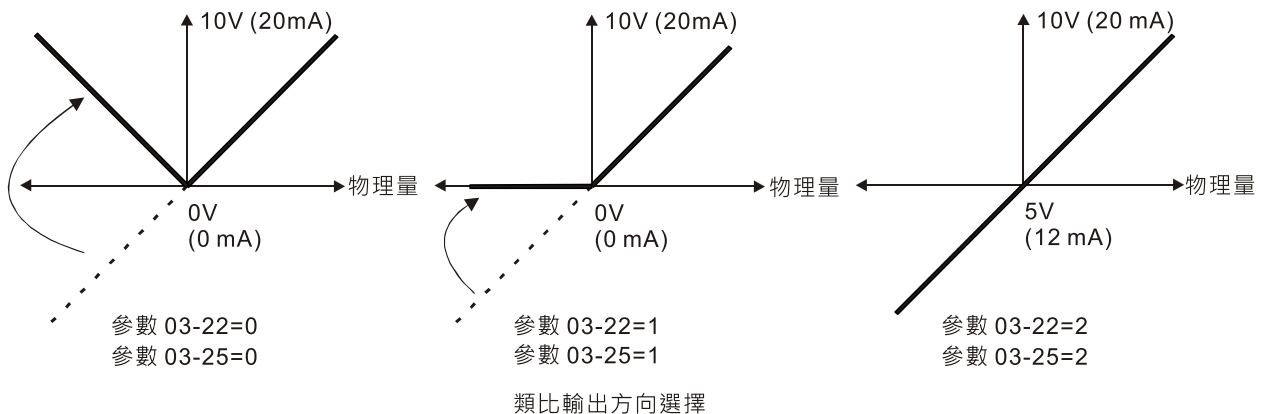
↘ **03-25** AFM2 類比輸出二反向致能

出廠設定值：0

設定範圍 0：輸出電壓絕對值

1：反向輸出 0 V；正向輸出 0~10 V

2：反向輸出 5~0 V；正向輸出 5~10 V



↘ **03-27** AFM2 輸出偏壓

出廠設定值：0.00

設定範圍 -100.00~100.00%

📖 AFM2 · 0~10 V · 以輸出頻率為例：

$$10 \text{ V} \times (\text{輸出頻率}/\text{參數 } 01-00) \times \text{參數 } 03-24 + 10 \text{ V} \times \text{參數 } 03-27$$

📖 AFM2 · 0~20 mA · 以輸出頻率為例：

$$20 \text{ mA} \times (\text{輸出頻率}/\text{參數 } 01-00) \times \text{參數 } 03-24 + 20 \text{ mA} \times \text{參數 } 03-27$$

📖 AFM2 · 4~20 mA · 以輸出頻率為例：

$$4 \text{ mA} + 16 \text{ mA} \times (\text{輸出頻率}/\text{參數 } 01-00) \times \text{參數 } 03-24 + 16 \text{ mA} \times \text{參數 } 03-27$$

📖 此參數設定類比輸出 0 點所對應的電壓值。

03-28 AVI 端子輸入選擇

出廠設定值：0

設定範圍 0：0~10 V
 1：0~20 mA
 2：4~20 mA

03-29 ACI 端子輸入選擇

出廠設定值：0

設定範圍 0：4~20 mA
 1：0~10 V
 2：0~20 mA

當輸入模式改變時，請確認外部端子的切換開關 (SW3、SW4)，是否與參數 03-28~03-29 一致。

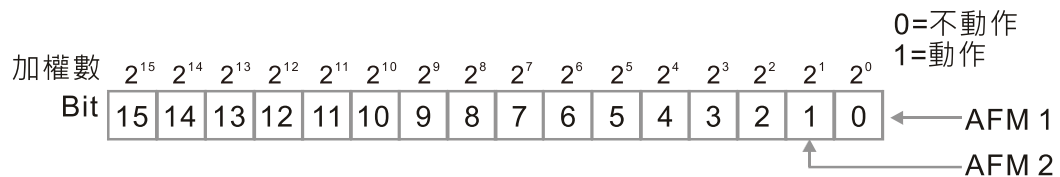
當設定變更時，AVI 與 ACI 對應百分比設定會回到預設值。

03-30 顯示被 PLC 所使用的類比輸出端子

出廠設定值：唯讀

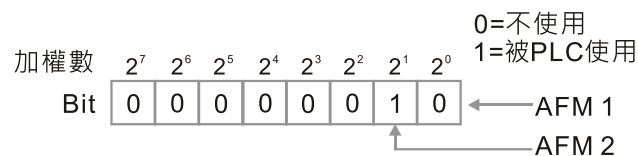
設定範圍 監控 PLC 功能類比輸出端子動作狀態

參數 03-30 顯示被 PLC 所使用的外部多功能輸出端子。



備註	
$2^7=128$	$2^6=64$
$2^5=32$	$2^4=16$
$2^3=8$	$2^2=4$
$2^1=2$	$2^0=1$

範例：參數 03-30 顯示值為 0002h (十六進位)，表示 AFM2 是被 PLC 程式所使用到的。



顯示值
 $2 = 1 \times 2^1 + 0 \times 2^0$
 $= \text{bit } 1 \times 2^1 + \text{bit } 0 \times 2^0$

03-31 AFM2 輸出選擇

出廠設定值：0

設定範圍 0：0~20 mA 輸出
 1：4~20 mA 輸出

↗	03-32	AFM1 直流輸出設定準位	
↗	03-33	AFM2 直流輸出設定準位	出廠設定值：0.00
		設定範圍	0.00~100.00%
↗	03-35	AFM1 輸出濾波時間	
↗	03-36	AFM2 輸出濾波時間	出廠設定值：0.01
		設定範圍	0.00~20.00 秒
↗	03-44	MO 輸出的 AI 來源	出廠設定值：0
		設定範圍	0：AVI 1：ACI 2：AUI
↗	03-45	MO 輸出 AI 上限值	出廠設定值：50.00
		設定範圍	-100.00~100.00%
↗	03-46	MO 輸出 AI 下限值	出廠設定值：10.00
		設定範圍	-100.00~100.00%

📖 多功能輸出端子 67，須由參數 03-44 選擇類比輸入通道；當類比輸入準位高於設定參數 03-45 準位時，多功能輸出動作；當類比輸入準位低於參數 03-46 時，多功能輸出端子停止輸出動作。

📖 準位設定時參數 03-45 > 參數 03-46

↗	03-50	類比輸入曲線選擇	出廠設定值：0
		設定範圍	0：一般曲線 1：AVI 三點曲線 2：ACI 三點曲線 3：AVI & ACI 三點曲線 4：AUI 三點曲線 5：AVI & AUI 三點曲線 6：ACI & AUI 三點曲線 7：AVI & ACI & AUI 三點曲線

📖 此參數選擇類比輸入的計算方式。

📖 當參數 03-50 = 0，所有類比輸入訊號採用偏壓與增益方式計算。

- 📖 當參數 03-50 = 1 · AVI 採用頻率與電壓/電流對應方式 (參數 03-51~03-56) 計算，其他類比輸入訊號採用偏壓與增益方式計算。
- 📖 當參數 03-50 = 2 · ACI 採用頻率與電壓/電流對應方式 (參數 03-57~03-62) 計算，其他類比輸入訊號採用偏壓與增益方式計算。
- 📖 當參數 03-50 = 3 · AVI 和 ACI 採用頻率與電壓/電流對應方式 (參數 03-51~03-62) 計算，其他類比輸入訊號採用偏壓與增益方式計算。
- 📖 當參數 03-50 = 4 · AVI 採用頻率與電壓 / 電流對應方式 (參數 03-63~03-74) 計算，其他類比輸入訊號採用偏壓與增益方式計算。
- 📖 當參數 03-50 = 5 · AVI 和 AUI 採用頻率與電壓/電流對應方式 (參數 03-51~03-56、參數 03-63~03-74) 計算，其他類比輸入訊號採用偏壓與增益方式計算。
- 📖 當參數 03-50 = 6 · ACI 和 AVI 採用頻率與電壓/電流對應方式 (參數 03-57~03-74) 計算，其他類比輸入訊號採用偏壓與增益方式計算。
- 📖 當參數 03-50 = 7 · 所有類比輸入訊號採用頻率與電壓 / 電流對應方式 (參數 03-51~03-74) 計算。

↗ 03-51 AVI 最低點

出廠設定值：

設定範圍	參數 03-28 = 0 · 0.00~10.00 V	0.00
	參數 03-28 = 1 · 0.00~20.00 mA	0.00
	參數 03-28 = 2 · 4.00~20.00 mA	4.00

↗ 03-52 AVI 最低點對應百分比

出廠設定值：0.00

設定範圍 -100.00~100.00%

↗ 03-53 AVI 中間點

出廠設定值：

設定範圍	參數 03-28 = 0 · 0.00~10.00 V	5.00
	參數 03-28 = 1 · 0.00~20.00 mA	10.00
	參數 03-28 = 2 · 4.00~20.00 mA	12.00

↗ 03-54 AVI 中間點對應百分比

出廠設定值：50.00

設定範圍 -100.00~100.00%

↗ 03-55 AVI 最高點

出廠設定值：

設定範圍	參數 03-28 = 0 · 0.00~10.00 V	10.00
	參數 03-28 = 1 · 0.00~20.00 mA	20.00
	參數 03-28 = 2 · 4.00~20.00 mA	20.00

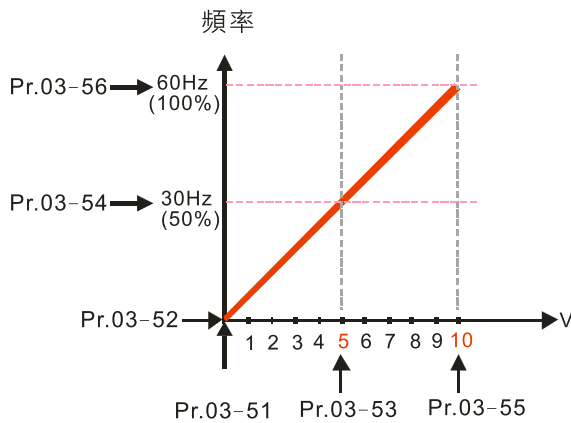
↗ 03-56 AVI 最高點對應百分比

出廠設定值：100.00

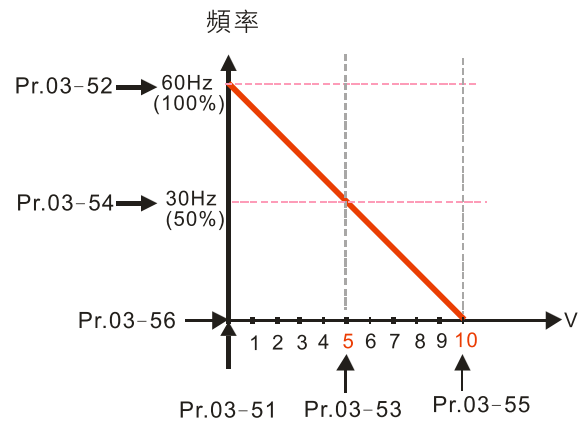
設定範圍 -100.00~100.00%

- 📖 參數 03-28 = 0，為電壓型 0~10 V 類比輸入，此參數設定單位為電壓 V；參數 03-28 ≠ 0，為電流型 0~20 mA 或 4~20 mA 輸入，此參數設定單位為電流 mA。
- 📖 AVI 類比輸入設定若為頻率命令，則 100% 對應 Fmax (參數 01-00 最高操作頻率)。
- 📖 電壓輸入，3 點間只能由小電壓到大電壓，參數 03-51 < 參數 03-53 < 參數 03-55。對應之百分比則無限制，可自由設定，兩點之間為線性計算。ACI 與 AUI 皆相同。
- 📖 AVI 輸入低於最低點，輸出百分比皆為 0%。舉例：
參數 03-51 = 1V；參數 03-52 = 10%。則 1V 以下 (包含) 皆為 0% 輸出。若在 1V 與 1.1V 之間跳動，則變頻器會在 0% 與 10% 之間的頻率輸出間跳動。
- 📖 參數 03-51 AVI 最低點與參數 03-57 ACI 最低點在參數 03-28 AVI 端子輸入選擇 2「4.00~20.00 mA」與參數 03-29 ACI 端子輸入選擇 0「4.00~20.00 mA」模式時，ACI 輸入範圍為 0~20 mA。但輸入小於 4 mA 時，變頻器頻率輸出仍保持 4 mA 的特性。
- 📖 輸入低於最低點時，變頻器維持最低點輸出百分比，與高於最高點時輸出行為相同。

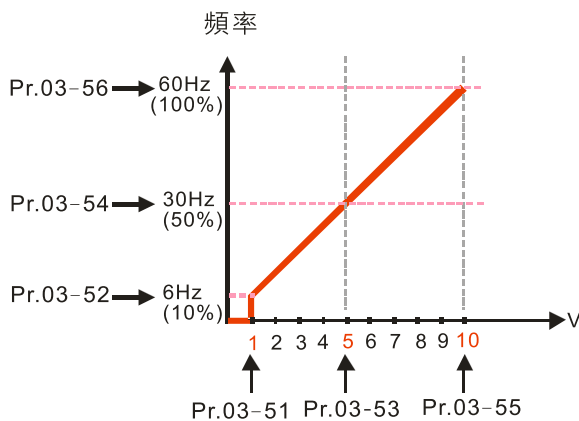
Pr.03-51=0V; Pr.03-52=0%
Pr.03-53=5V; Pr.03-54=50%
Pr.03-55=10V; Pr.03-56=100%



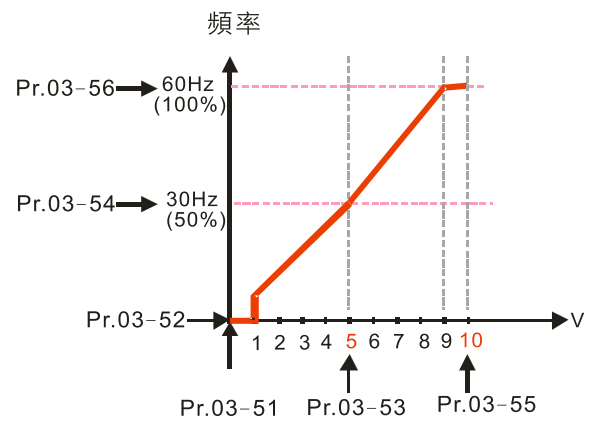
Pr.03-51=0V; Pr.03-52=100%
Pr.03-53=5V; Pr.03-54=50%
Pr.03-55=10V; Pr.03-56=0%



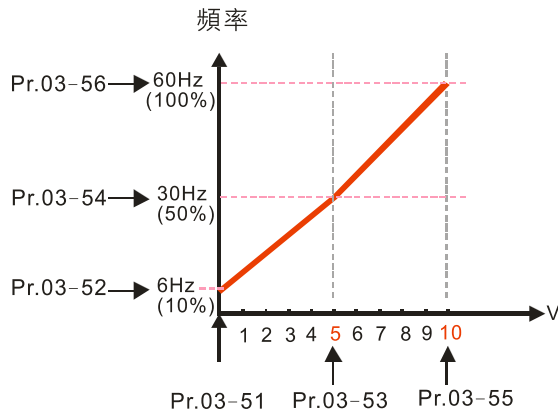
Pr.03-51=1V; Pr.03-52=10%
Pr.03-53=5V; Pr.03-54=50%
Pr.03-55=10V; Pr.03-56=100%



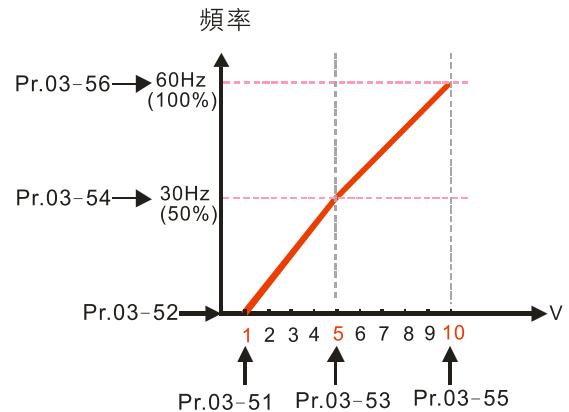
Pr.03-51=1V; Pr.03-52=10%
Pr.03-53=5V; Pr.03-54=50%
Pr.03-55=9V; Pr.03-56=100%



Pr.03-51=0V; Pr.03-52=10%
Pr.03-53=5V; Pr.03-54=50%
Pr.03-55=10V; Pr.03-56=100%



Pr.03-51=1V; Pr.03-52=0%
Pr.03-53=5V; Pr.03-54=50%
Pr.03-55=10V; Pr.03-56=100%



03-57 ACI 最低點

出廠設定值：

設定範圍	參數 03-29 = 0 · 4.00~20.00 mA	4.00
	參數 03-29 = 1 · 0.00~10.00 V	0.00
	參數 03-29 = 2 · 0.00~20.00 mA	0.00

03-58 ACI 最低點對應百分比

出廠設定值：0.00

設定範圍 -100.00~100.00%

03-59 ACI 中間點

出廠設定值：

設定範圍	參數 03-29 = 0 · 4.00~20.00 mA	12.00
	參數 03-29 = 1 · 0.00~10.00 V	5.00
	參數 03-29 = 2 · 0.00~20.00 mA	10.00

03-60 ACI 中間點對應百分比

出廠設定值：50.00

設定範圍 -100.00~100.00%

03-61 ACI 最高點

出廠設定值：

設定範圍	參數 03-29 = 0 · 4.00~20.00 mA	20.00
	參數 03-29 = 1 · 0.00~10.00 V	10.00
	參數 03-29 = 2 · 0.00~20.00 mA	20.00

03-62 ACI 最高點對應百分比

出廠設定值：100.00

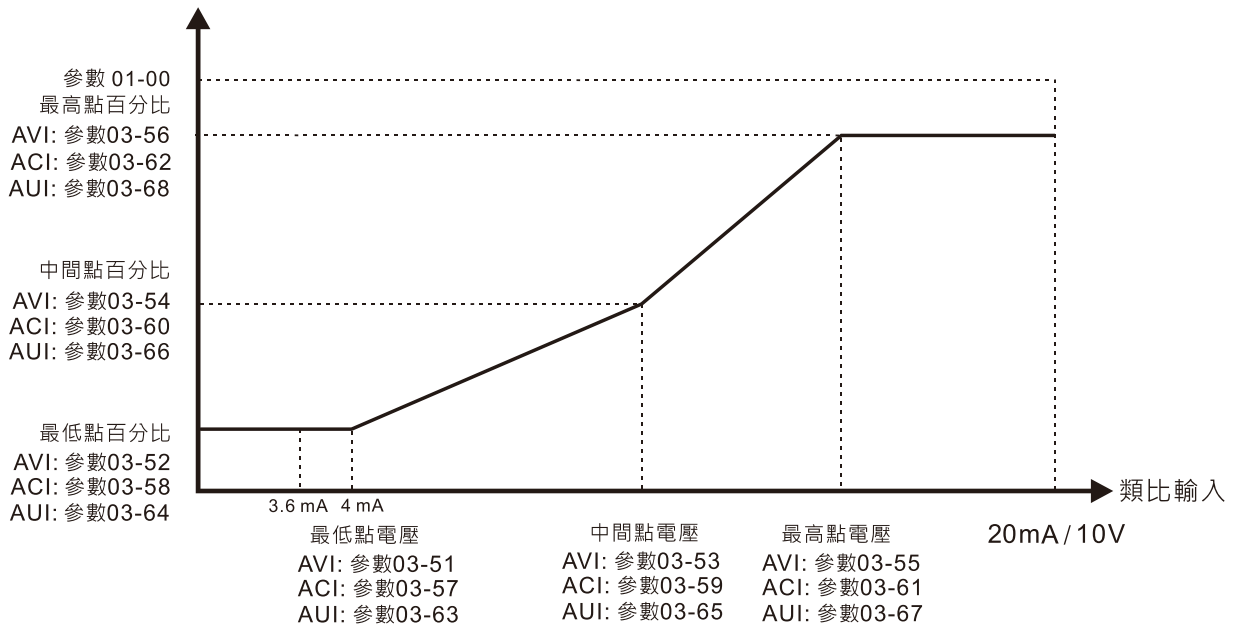
設定範圍 -100.00~100.00%

參數 03-29 = 1 · 為電壓型 0~10 V 類比輸入，此參數設定單位為電壓 V；參數 03-29 ≠ 1 · 為電流型 0~20 mA 或 4~20 mA 輸入，此參數設定單位為電流 mA。

- 📖 ACI 類比輸入設定若為頻率命令，則 100%對應 Fmax (參數 01-00 最高操作頻率)。
- 📖 電壓輸入，3 點間只能由小電壓到大電壓，參數 03-57 < 參數 03-59 < 參數 03-61。對應之百分比 (參數 03-58、參數 03-60、參數 03-62) 則無限制，可自由設定，兩點之間為線性計算。
- 📖 ACI 輸入低於最低點，輸出百分比皆為 0%。
舉例：參數 03-57 = 2 mA；參數 03-58 = 10 %。則 2 mA 以下 (包含) 皆為 0%輸出。若在 2 mA 與 2.1 mA 之間跳動，則變頻器會在 0%與 10%之間的頻率輸出間跳動。

↖	03-63	正電壓 AUI 最低點	出廠設定值：0.00
		設定範圍 0.00~10.00 V	
↖	03-64	正電壓 AUI 最低點對應百分比	出廠設定值：0.00
		設定範圍 -100.00~100.00%	
↖	03-65	正電壓 AUI 中間點	出廠設定值：5.00
		設定範圍 0.00~10.00 V	
↖	03-66	正電壓 AUI 中間點對應百分比	出廠設定值：50.00
		設定範圍 -100.00~100.00%	
↖	03-67	正電壓 AUI 最高點	出廠設定值：10.00
		設定範圍 0.00~10.00 V	
↖	03-68	正電壓 AUI 最高點對應百分比	出廠設定值：100.00
		設定範圍 -100.00~100.00%	

- 📖 正電壓 AUI 類比輸入設定若為頻率命令，則 100%對應 Fmax (參數 01-00 最高操作頻率)，正轉。
- 📖 電壓輸入，3 點間只能由小電壓到大電壓，參數 03-63 < 參數 03-65 < 參數 03-67。對應之百分比 (參數 03-64、參數 03-66、參數 03-68) 則無限制，可自由設定，兩點之間為線性計算。
- 📖 正電壓 AUI 輸入低於最低點，輸出百分比皆為 0%。
舉例：參數 03-63 = 1V；參數 03-64 = 10%。則 1V 以下 (包含) 皆為 0%輸出。若在 1V 與 1.1V 之間跳動，則變頻器會在 0%與 10%之間的頻率輸出間跳動。
- 📖 參數 03-51~03-68 可設定類比輸入值與最高操作頻率 (參數 01-00) 於開迴路控制時的對應函數，如下圖所示。



⚡ 03-69 負電壓 AUI 最高點

出廠設定值：0.00

設定範圍 -10.00~0.00 V

⚡ 03-70 負電壓 AUI 最高點對應百分比

出廠設定值：0.00

設定範圍 -100.00~100.00%

⚡ 03-71 負電壓 AUI 中間點

出廠設定值：-5.00

設定範圍 -10.00~0.00 V

⚡ 03-72 負電壓 AUI 中間點對應百分比

出廠設定值：-50.00

設定範圍 -100.00~100.00%

⚡ 03-73 負電壓 AUI 最低點

出廠設定值：-10.00

設定範圍 -10.00~0.00 V

⚡ 03-74 負電壓 AUI 最低點對應百分比

出廠設定值：-100.00

設定範圍 -100.00~100.00%

📖 負 AUI 類比輸入設定若為頻率命令，則 -100%對應 F_{max} (參數 01-00 最高操作頻率)，反轉。

📖 電壓輸入，3 點間只能由小電壓到大電壓，參數 03-69 < 參數 03-71 < 參數 03-73。對應之百分比 (參數 03-70、參數 03-72、參數 03-74) 則無限制，可自由設定，兩點之間為線性計算。

📖 負 AUI 輸入低於最低點，輸出百分比皆為 0%。

舉例：參數 03-69 = -1V；參數 03-70 = 10%。則 -1V 以上 (包含) 皆為 0%輸出。若在 -1V 與 -1.1V 之間跳動，則變頻器會在 0%與 10%之間的頻率輸出間跳動。

[此頁有意留為空白]

04 多段速參數

↙表示可在運轉中執行設定功能

↙	04-00	第一段速
↙	04-01	第二段速
↙	04-02	第三段速
↙	04-03	第四段速
↙	04-04	第五段速
↙	04-05	第六段速
↙	04-06	第七段速
↙	04-07	第八段速
↙	04-08	第九段速
↙	04-09	第十段速
↙	04-10	第十一段速
↙	04-11	第十二段速
↙	04-12	第十三段速
↙	04-13	第十四段速
↙	04-14	第十五段速

出廠設定值：0.00

設定範圍 0.00~599.00 Hz

📖 利用多功能輸入端子 (參考參數 02-01~02-08、02-26~02-31) 多功能輸入端子選項 1『多段速指令 1』~選項 4『多段速指令 4』，可選擇段速運行 (最多為 15 段速)，段速頻率分別在參數 04-00~04-14 設定，多段速與外部端子動作時序圖和多段速切換組合表如下所示。

📖 運轉和停止命令可經參數 00-21 選擇經外部端子 / 數位操作器 / 通信界面操作控制。

📖 在變頻器運轉期間，每種速度 (頻率) 都能在 0.00~599.00 Hz 範圍內被設定。

📖 多段速與外部端子動作時序圖解說：

相關參數的設定有：

參數 04-00~04-14：第 1~15 段速設定 (可設定每一段速的頻率值)

參數 02-01~02-08、參數 02-26~02-31：多功能輸入端子設定 (多段速指令 1~多段速指令 4)

➤ 相關參數：

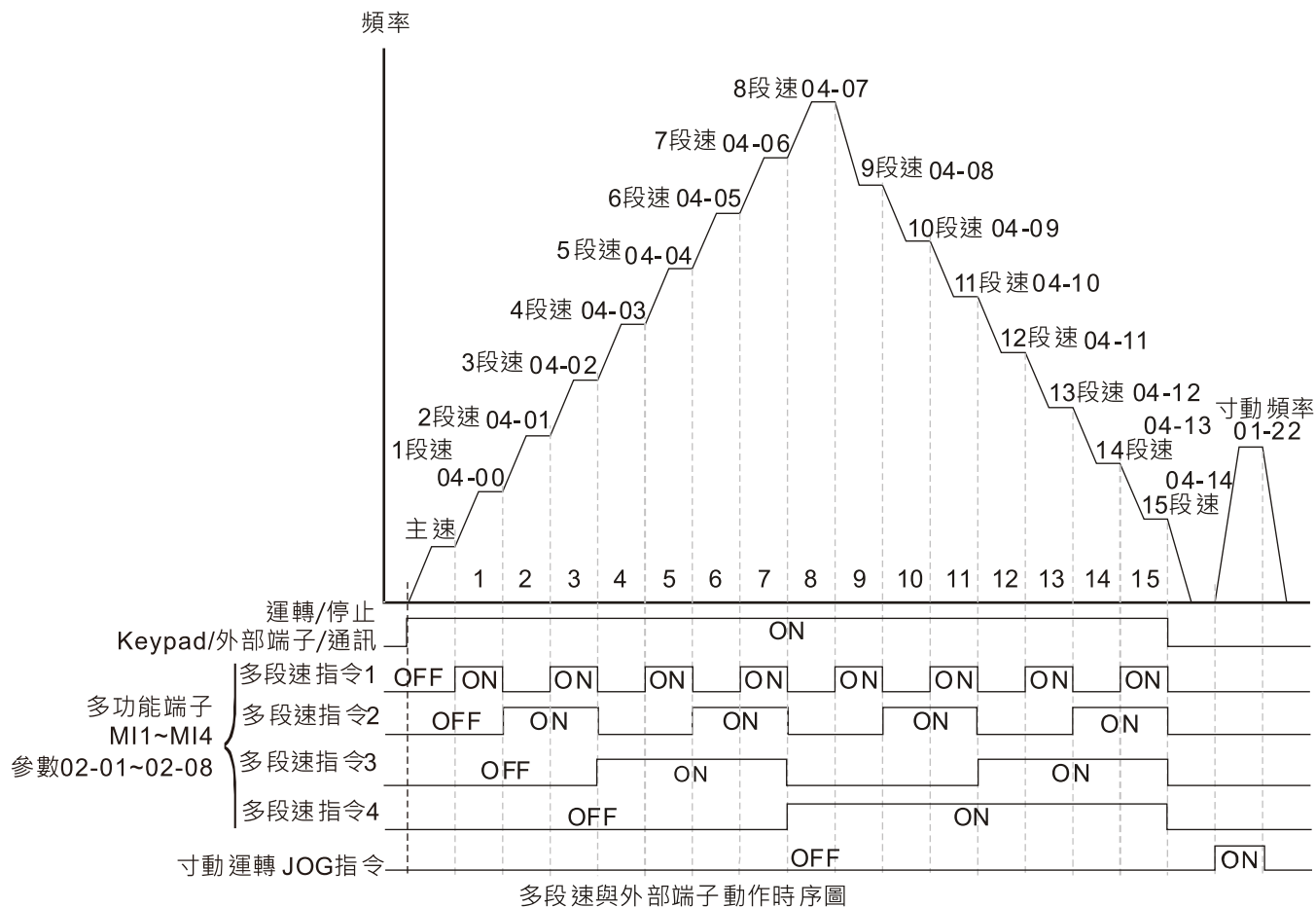
參數 01-22 寸動頻率設定

參數 02-01 多功能輸入指令一 (MI1)

參數 02-02 多功能輸入指令二 (MI2)

參數 02-03 多功能輸入指令三 (MI3)

參數 02-04 多功能輸入指令四 (MI4)



✓	04-15	位置指令 1 轉數
✓	04-17	位置指令 2 轉數
✓	04-19	位置指令 3 轉數
✓	04-21	位置指令 4 轉數
✓	04-23	位置指令 5 轉數
✓	04-25	位置指令 6 轉數
✓	04-27	位置指令 7 轉數
✓	04-29	位置指令 8 轉數
✓	04-31	位置指令 9 轉數
✓	04-33	位置指令 10 轉數
✓	04-35	位置指令 11 轉數
✓	04-37	位置指令 12 轉數
✓	04-39	位置指令 13 轉數
✓	04-41	位置指令 14 轉數
✓	04-43	位置指令 15 轉數

出廠設定值：0

設定範圍 -30000~30000

↗	04-16	位置指令 1 脈波數
↗	04-18	位置指令 2 脈波數
↗	04-20	位置指令 3 脈波數
↗	04-22	位置指令 4 脈波數
↗	04-24	位置指令 5 脈波數
↗	04-26	位置指令 6 脈波數
↗	04-28	位置指令 7 脈波數
↗	04-30	位置指令 8 脈波數
↗	04-32	位置指令 9 脈波數
↗	04-34	位置指令 10 脈波數
↗	04-36	位置指令 11 脈波數
↗	04-38	位置指令 12 脈波數
↗	04-40	位置指令 13 脈波數
↗	04-42	位置指令 14 脈波數
↗	04-44	位置指令 15 脈波數

出廠設定值：0

設定範圍 -32767~32767

☐ 透過外部端子來切換目標位置，意即設定多功能輸入指令參數 02-01 = 1、參數 02-02 = 2、參數 02-03 = 3、參數 02-04 = 4，並利用多段速方式選擇 P2P 目標位置。

設定方式：目標位置 = 參數 04-15 × (參數 10-01 × 4) + 參數 04-16

多段速狀態	多點位置控制目標位置			多點位置控制最大速度	
				參數 11-00 bit 8=0	參數 11-00 bit 8=1
0000	0			參數 11-00 bit 8=0	參數 11-00 bit 8=1
0001	第一位置	參數 04-15	參數 04-16	參數 11-43	參數 04-00
0010	第二位置	參數 04-17	參數 04-18		參數 04-01
0011	第三位置	參數 04-19	參數 04-20		參數 04-02
0100	第四位置	參數 04-21	參數 04-22		參數 04-03
0101	第五位置	參數 04-23	參數 04-24		參數 04-04
0110	第六位置	參數 04-25	參數 04-26		參數 04-05
0111	第七位置	參數 04-27	參數 04-28		參數 04-06
1000	第八位置	參數 04-29	參數 04-30	參數 11-43	參數 04-07
1001	第九位置	參數 04-31	參數 04-32		參數 04-08
1010	第十位置	參數 04-33	參數 04-34		參數 04-09
1011	第十一位置	參數 04-35	參數 04-36		參數 04-10
1100	第十二位置	參數 04-37	參數 04-38		參數 04-11
1101	第十三位置	參數 04-39	參數 04-40		參數 04-12
1110	第十四位置	參數 04-41	參數 04-42		參數 04-13
1111	第十五位置	參數 04-43	參數 04-44	參數 04-14	

↗	04-50	PLC 暫存位置 0
↗	04-51	PLC 暫存位置 1
↗	04-52	PLC 暫存位置 2
↗	04-53	PLC 暫存位置 3
↗	04-54	PLC 暫存位置 4
↗	04-55	PLC 暫存位置 5
↗	04-56	PLC 暫存位置 6
↗	04-57	PLC 暫存位置 7
↗	04-58	PLC 暫存位置 8
↗	04-59	PLC 暫存位置 9
↗	04-60	PLC 暫存位置 10
↗	04-61	PLC 暫存位置 11
↗	04-62	PLC 暫存位置 12
↗	04-63	PLC 暫存位置 13
↗	04-64	PLC 暫存位置 14
↗	04-65	PLC 暫存位置 15
↗	04-66	PLC 暫存位置 16
↗	04-67	PLC 暫存位置 17
↗	04-68	PLC 暫存位置 18
↗	04-69	PLC 暫存位置 19

出廠設定值：0

設定範圍 0~65535

 PLC 暫存位置搭配內建 PLC 功能彈性使用。

↗	04-70	PLC 應用參數 0
↗	04-71	PLC 應用參數 1
↗	04-72	PLC 應用參數 2
↗	04-73	PLC 應用參數 3
↗	04-74	PLC 應用參數 4
↗	04-75	PLC 應用參數 5
↗	04-76	PLC 應用參數 6
↗	04-77	PLC 應用參數 7
↗	04-78	PLC 應用參數 8
↗	04-79	PLC 應用參數 9

↗	04-80	PLC 應用參數 10
↗	04-81	PLC 應用參數 11
↗	04-82	PLC 應用參數 12
↗	04-83	PLC 應用參數 13
↗	04-84	PLC 應用參數 14
↗	04-85	PLC 應用參數 15
↗	04-86	PLC 應用參數 16
↗	04-87	PLC 應用參數 17
↗	04-88	PLC 應用參數 18
↗	04-89	PLC 應用參數 19
↗	04-90	PLC 應用參數 20
↗	04-91	PLC 應用參數 21
↗	04-92	PLC 應用參數 22
↗	04-93	PLC 應用參數 23
↗	04-94	PLC 應用參數 24
↗	04-95	PLC 應用參數 25
↗	04-96	PLC 應用參數 26
↗	04-97	PLC 應用參數 27
↗	04-98	PLC 應用參數 28
↗	04-99	PLC 應用參數 29

出廠設定值：0

設定範圍 0~65535

📖 PLC 應用參數 0~29 為使用者定義參數。此 30 個使用者定義參數搭配內建 PLC 可彈性使用于各種的應用上。

[此頁有意留為空白]

05 電機參數

以下為各種電機縮寫之說明：

- IM：感應電機
- PM：永磁同步電機
- IPM：內嵌式永磁同步電機
- SPM：表面式永磁同步電機
- SynRM：同步磁阻電機

↗表示可在運轉中執行設定功能

05-00 電機參數自動量測

出廠設定值：0

- 設定範圍
- 0：無功能
 - 1：感應電機之簡易旋轉自適應
 - 2：感應電機之靜態自適應
 - 4：永磁同步電機磁極角動態量測 (需使用正轉)
 - 5：永磁同步電機旋轉自適應 (適用於 IPM 及 SPM)
 - 6：感應電機之進階旋轉自適應
 - 11：同步電機靜態自適應
 - 12：感應電機 FOC 無感測慣量動態估測
 - 13：永磁同步電機靜態自適應

📖 詳細電機調適流程請見章節 12-2 調適與應用。

05-01 感應電機 1 滿載電流 (A)

出廠設定值：依機種功率而定

設定範圍 依機種功率而定

📖 根據電機的銘牌規格設定電機滿載電流。出廠預設值為變頻器額定電流的 90%。

例如：7.5 HP (5.5 kW) 的額定電流為 25 A，出廠設定值：22.5 A。

可以設定的範圍是變頻器額定電流 40~120%之間。

$$25 \times 40\% = 10 \text{ A}; 25 \times 120\% = 30 \text{ A}$$

↗ 05-02 感應電機 1 額定功率 (kW)

出廠設定值：依機種功率而定

設定範圍 0.00~655.35 kW

📖 設定電機 1 額定功率，出廠設定值為變頻器之功率值。

↗ 05-03 感應電機 1 額定轉速 (rpm)

出廠設定值：依電機極數而定

設定範圍 0~xxxx rpm (依電機極數而定)

📖 根據電機的銘牌規格設定電機之額定轉速。

📖 感應電機可設定的最大轉速即是由參數 01-01 與參數 05-04 決定。

例如：當參數 01-01 = 20 Hz，參數 05-04 = 2 時，依據轉速公式 $120 \times 20 \text{ Hz} \div 2 = 1200 \text{ rpm}$ 。

無條件捨去取整數，且因為感應電機會有滑差存在，故其參數 05-03 最大可設定到 1199 rpm (1200 rpm - 1)。

05-04 感應電機 1 極數

出廠設定值：4

設定範圍 2~64

📖 此參數設定電機的極數 (不可為奇數)。

📖 在設定參數 05-04 之前，請先設定參數 01-01 與參數 05-03，以確保電機正常運行。感應電機可設定的最大極數即是由參數 01-01 與參數 05-03 所決定。

例如：當參數 01-01 = 20 Hz，參數 05-03 = 39 rpm 時，依據轉速公式 $120 \times 20 \text{ Hz} \div 39 \text{ rpm} = 61.5$ ，無條件捨去取偶數，得 60，故其參數 05-04 最大可設定到 60 極。

05-05 感應電機 1 無載電流 (A)

出廠設定值：依機種功率而定

設定範圍 0.00~參數 05-01 出廠設定值

📖 110 kW (含) 以上機種，出廠預設值為電機額定的 20%。

05-06 感應電機 1 參數 Rs (定子電阻)

出廠設定值：依機種功率而定

設定範圍 0.000~65.535 Ω

05-07 感應電機 1 參數 Rr (轉子電阻)

出廠設定值：依機種功率而定

設定範圍 0.000~65.535Ω

05-08 感應電機 1 參數 Lm (磁通互感量)

出廠設定值：依機種功率而定

設定範圍 0.0~6553.5 mH

05-09 感應電機 1 參數 Lx (總漏感抗)

出廠設定值：依機種功率而定

設定範圍 0.0~6553.5 mH

05-13 感應電機 2 滿載電流 (A)

出廠設定值：依機種功率而定

設定範圍 依機種功率而定

📖 根據電機的銘牌規格設定電機滿載電流。出廠預設值為變頻器額定電流的 90%。

例如：7.5 HP (5.5 kW) 的額定電流為 25 A，出廠設定值：22.5 A。

可以設定的範圍是變頻器額定電流 40~120%之間。

$25 \times 40\% = 10 \text{ A}$; $25 \times 120\% = 30 \text{ A}$

05-14 感應電機 2 額定功率 (kW)

出廠設定值：依機種功率而定

設定範圍 0.00~655.35 kW

📖 設定電機 2 額定功率，出廠設定值為變頻器之功率值。

05-15 感應電機 2 額定轉速 (rpm)

出廠設定值：依電機極數而定

設定範圍 0~xxxx rpm (依電機極數而定)

📖 根據電機的銘牌規格設定電機之額定轉速。

📖 感應電機可設定的最大轉速即是由參數 01-01 與參數 05-04 決定。

例如：當參數 01-01 = 20 Hz，參數 05-04 = 2 時，依據轉速公式 $120 \times 20 \text{ Hz} \div 2 = 1200 \text{ rpm}$ ，無條件捨去取整數，且因為感應電機會有滑差存在，故其參數 05-15 最大可設定到 1199 rpm (1200 rpm - 1)。

05-16 感應電機 2 極數

出廠設定值：4

設定範圍 2~64

📖 此參數設定電機的極數 (不可為奇數)。

📖 在設定參數 05-16 之前，請先設定參數 01-35 與 05-15，以確保電機正常運行。IM 電機可設定的最大極數即是由參數 01-35 與參數 05-15 所決定。

例如：當參數 01-35 = 20 Hz，參數 05-15 = 39 rpm 時，依據轉速公式 $120 \times 20 \text{ Hz} \div 39 \text{ rpm} = 61.5$ ，無條件可去取偶數，得 60，故其參數 05-16 最大可設定到 60 極。

05-17 感應電機 2 無載電流 (A)

出廠設定值：依機種功率而定

設定範圍 0.00~參數 05-13 出廠設定值

📖 110 kW (含) 以上機種，出廠預設值為電機額定的 20 %。

05-18 感應電機 2 參數 Rs (定子電阻)

出廠設定值：依機種功率而定

設定範圍 0.000~65.535 Ω

05-19 感應電機 2 參數 Rr (轉子電阻)

出廠設定值：依機種功率而定

設定範圍 0.000~65.535 Ω

05-20 感應電機 2 參數 Lm (磁通互感量)

出廠設定值：依機種功率而定

設定範圍 0.0~6553.5 mH

05-21 感應電機 2 參數 Lx (總漏感抗)

出廠設定值：依機種功率而定

設定範圍 0.0~6553.5 mH

05-22 感應電機 1 / 電機 2 選擇

出廠設定值：1

設定範圍 1：電機 1

2：電機 2

此參數設定目前變頻器驅動之電機。

05-23 感應電機 Y - Δ 切換頻率設定

出廠設定值：60.00

設定範圍 0.00~599.00 Hz

05-24 感應電機 Y - Δ 切換致能

出廠設定值：0

設定範圍 0：禁能

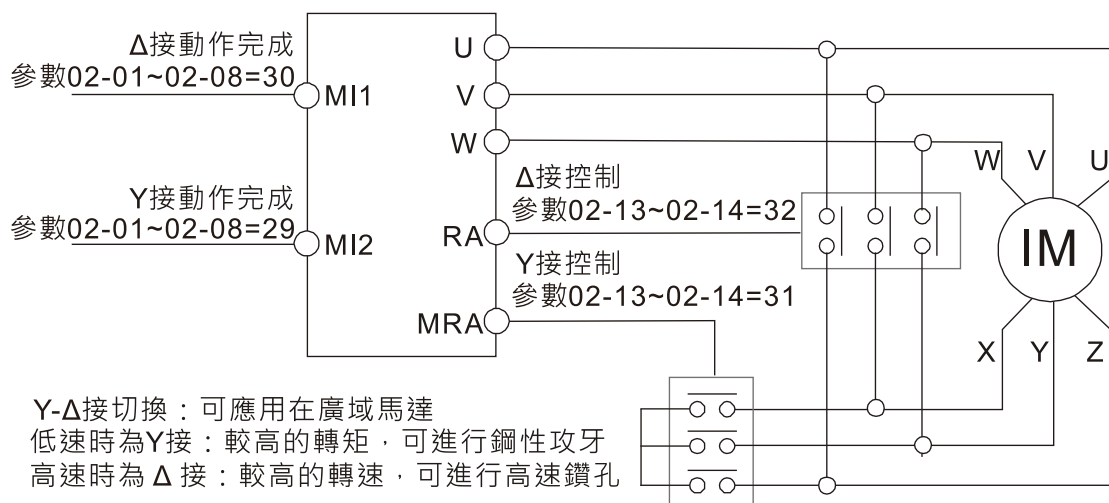
1：致能

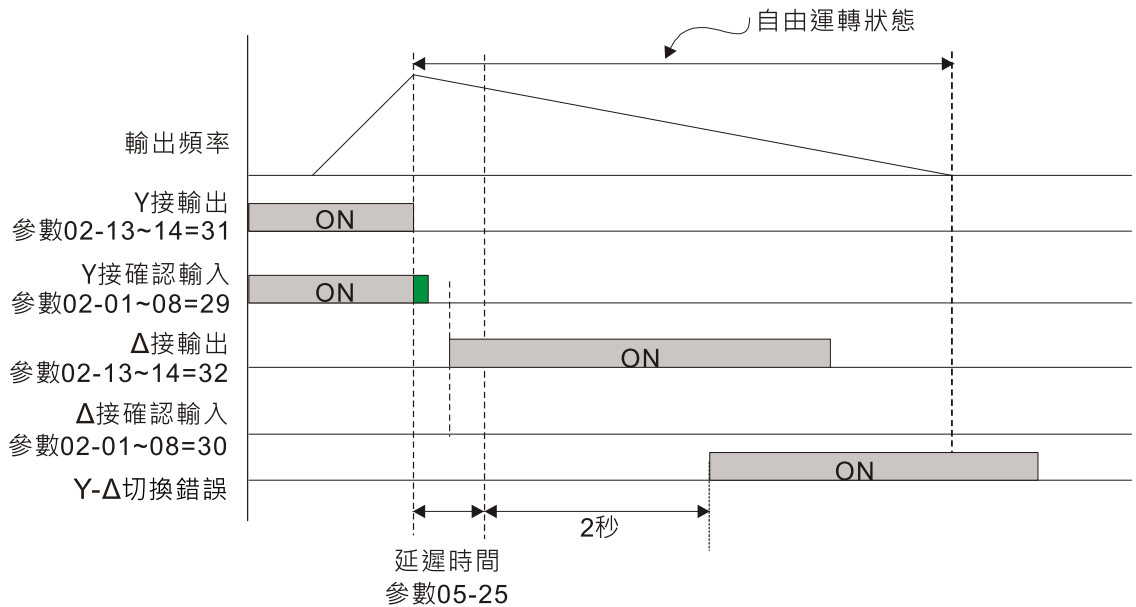
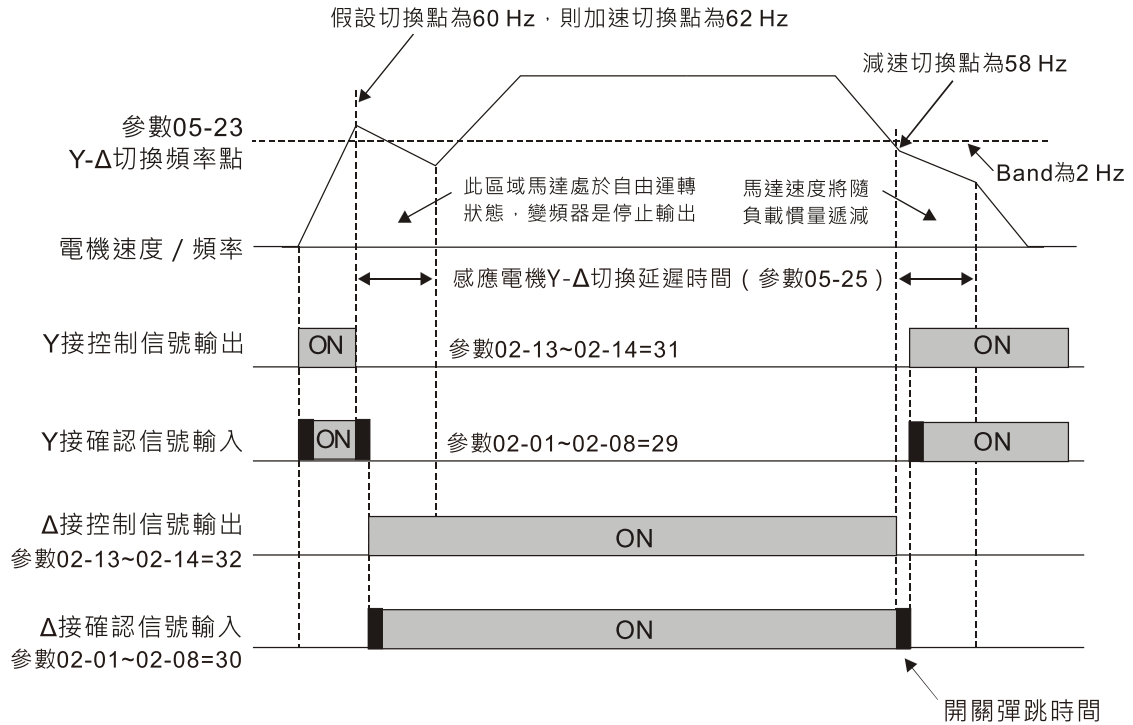
05-25 感應電機 Y - Δ 切換延遲時間

出廠設定值：0.200

設定範圍 0.000~60.000 秒

- 參數 05-23~05-25 應用於廣域電機上，電機線圈視電機運轉情況需要，而進行 Y-Δ 切換。(廣域電機與電機設計有關，一般為低速 Y 接有較高轉矩；高速Δ接有較高轉速)
- 參數 05-24 用來設定 Y-Δ 切換是否為致能。
- 當參數 05-24 設為 1，變頻器會根據參數 05-23 的設定值及目前電機的運轉頻率來選擇，並切換目前之電機為 Y 接或Δ接。同時可切換使用電機的相關參數設定。
- 參數 05-25 用來設定 Y-Δ 切換時的延遲時間。
- 當輸出頻率到達 Y-Δ 切換頻率時，在多功能輸出端子動作前，變頻器會根據參數 05-25 之設定值做延遲。





05-28 累計電機運轉瓦時數 (W-hour) (瓦時數)

出廠設定值：唯讀

設定範圍 0.0~6553.5

05-29 累計電機運轉千瓦時數 (kW-hour) (千瓦小時數)

出廠設定值：唯讀

設定範圍 0.0~6553.5

05-30 累計電機運轉百萬瓦時數 (MW-hour) (百萬瓦小時數)

出廠設定值：唯讀

設定範圍 0~65535

📖 記錄電機運轉的消耗功率，只要變頻器運轉，便開始累計電機消耗功率，變頻器斷電再上電後，累計消耗功率不會被清除；若要清除累計消耗功率，可將參數 00-02 設定值 5，便可清除為 0。

📖 每小時累計電機運轉總瓦數 = 參數 05-30 x 1000000 + 參數 05-29 x 1000 + 參數 05-28 Wh
 舉例：當參數 05-30 = 76 MWh · 參數 05-29 = 150 kWh · 參數 05-28 = 400 Wh (或 0.4 kWh) 時，
 其每小時累計電機運轉總千瓦特數即是
 $76 \times 1000000 + 150 \times 1000 + 400 = 76150400 \text{ Wh} = 76150.4 \text{ kWh}$

05-31 累計電機運轉時間 (分鐘)

出廠設定值：0

設定範圍 0~1439

05-32 累計電機運轉時間 (天數)

出廠設定值：0

設定範圍 0~65535

📖 記錄電機運轉的時間，設定值 00 便可清除為 0。當運轉時間小於 60 秒則不紀錄。

05-33 選擇感應電機或永磁同步電機

出廠設定值：0

設定範圍 0：感應電機

1：SPM 永磁同步電機

2：IPM 永磁同步電機

3：SynRM 同步磁阻電機

05-34 永磁同步電機 / 磁阻電機滿載電流

出廠設定值：依機種功率而定

設定範圍 依機種功率而定

📖 根據電機的銘牌規格設定電機滿載電流。出廠預設值為變頻器額定電流的 90%。

例如：7.5 HP (5.5 kW) 的額定電流為 25 A，出廠設定值：22.5 A。

可以設定的範圍是變頻器額定電流 40~120%之間。

$25 \times 40\% = 10 \text{ A}$; $25 \times 120\% = 30 \text{ A}$

05-35 永磁同步電機 / 磁阻電機額定功率

出廠設定值：依機種功率而定

設定範圍 0.00~655.35 kW

📖 設定永磁同步電機額定功率，出廠設定值為變頻器之功率值。

05-36 永磁同步電機 / 磁阻電機額定轉速

出廠設定值：2000

設定範圍 0~65535 rpm

05-37 永磁同步電機 / 磁阻電機極數

出廠設定值：10

設定範圍 0~65535

05-38 永磁同步電機 / 磁阻電機系統慣量

出廠設定值：依電機功率而定

設定範圍 0.0~6553.5 kg-cm²

📖 預設值會依照永磁同步電機輸入功率，來查表，如下

HP	kW	預設值	HP	kW	預設值	HP	kW	預設值
1	0.7	3.0	30	22	308.0	215	160	4151.3
2	1.5	6.6	40	30	527.0	250	186	5012.1
3	2.2	15.8	50	37	866.0	300	224	6314.9
5	3.7	25.7	60	45	1082.0	375	280	6314.9
7	5.5	49.6	75	56	1267.6	425	317	6314.9
10	7.5	82.0	100	75	1515.0	475	354	6314.9
15	11	177.0	120	89	2025.8	600	447	6314.9
20	15	211.0	150	112	2447.8	650	485	6314.9
25	18	265.0	175	130	2871.4	750	559	6314.9

05-39 永磁同步電機 / 磁阻電機定子電阻

出廠設定值：0.000

設定範圍 0.000~65.535 Ω

05-40 永磁同步電機 / 磁阻電機 Ld

出廠設定值：0.00 / 0.0

設定範圍 0.00~655.35 mH / 0.0~6553.5 mH

05-41 永磁同步電機 / 磁阻電機 Lq

出廠設定值：0.00 / 0.0

設定範圍 0.00~655.35 mH / 0.0~6553.5 mH

05-42 永磁同步電機 / 磁阻電機磁極偏移角

出廠設定值：0.0

設定範圍 0.0~360.0 度

📖 此參數須透過參數 05-00=4 永磁同步電機磁極原點偵測得到。

05-43 永磁同步電機 / 磁阻電機 Ke 參數

出廠設定值：0

設定範圍 0~65535 V/krpm

📖 永磁同步電機 Ke 參數 ($V_{\text{phase, rms}} / \text{krpm}$)

📖 當參數 05-00=5，依據馬達實際運轉所量測的感應電動勢 Ke。

📖 當參數 05-00=13，依據電機額定功率、滿載電流及額定轉速自動計算得到 Ke。

[此頁有意留為空白]

06 保護參數

✎表示可在運轉中執行設定功能

✎ 06-00 低電壓準位

出廠設定值：

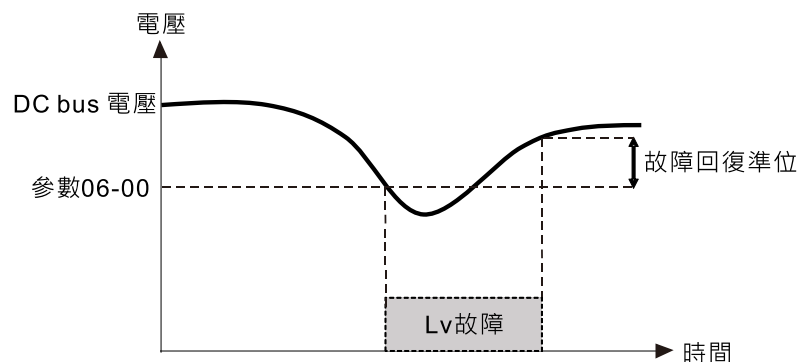
設定範圍	230V 機種：框號 A~D：150.0~220.0 V _{DC}	180.0
	框號 E 以上 (包含)：190.0~220.0 V _{DC}	200.0
	460V 機種：框號 A~D：300.0~440.0 V _{DC}	360.0
	框號 E 以上 (包含)：380.0~440.0 V _{DC}	400.0
	575V 機種：420.0~520.0 V _{DC}	470.0
	690V 機種：450.0~660.0 V _{DC}	480.0

☞ 此參數用來設定 Lv 判別準位。當變頻器直流側電壓低於低電壓準位時，會觸發低電壓故障停止輸出且自由停車。

☞ 若變頻器於運轉中觸發低電壓故障，變頻器會停止輸出且自由停車，而故障種類將視當時加減速狀態而定，共分 LvA (加速中低電壓)、Lvd (減速中低電壓) 以及 Lvn (定速中低電壓)，需按 RESET 才能清除低電壓故障，但若有設定瞬時再啟動則會自動回復，請詳見參數 07-06 (瞬時停電再啟動)、參數 07-07 (允許停電時間) 說明。

☞ 若變頻器於停機中觸發低電壓故障將顯示 LvS (停機中低電壓)，此故障不會被記錄。當直流母線電壓高於參數 06-00 + 故障回復準位 (如下表) 時可自動回復。

故障回復準位	230V 機種	460V 機種	575V 機種	690V 機種
框號 A~D	30 V _{DC}	60 V _{DC}	100 V _{DC}	100 V _{DC}
框號 E~H	40 V _{DC}	80 V _{DC}		120 V _{DC}



✎ 06-01 過電壓失速防止

出廠設定值：

設定範圍	0：無功能	
	230V 機種：0.0~450.0 V _{DC}	380.0
	460V 機種：0.0~900.0 V _{DC}	760.0
	575V 機種：0.0~920.0 V _{DC}	920.0
	690V 機種：0.0~1087.0 V _{DC}	1087.0

☞ 設定值為 0.0 時，無過電壓失速防止功能 (有接制動單元或制動電阻)，建議使用此設定。

☞ 當設定值不為 0.0 時，過電壓失速防止功能有效。此設定值應參考電源系統與負載而定，若設定太小則易啟動過電壓失速防止功能而延長減速時間。

📖 相關參數：

- 參數 01-13、參數 01-15、參數 01-17、參數 01-19 第一到第四減速時間設定
- 參數 02-13~參數 02-14 多功能輸出端子 (Relay1、2)
- 參數 02-16~參數 02-17 多功能輸出端子 (MO1、2)
- 參數 06-02 過電壓失速防止動作選擇

⚡ 06-02 過電壓失速防止動作選擇

出廠設定值：0

設定範圍 0：使用傳統過電壓失速防止

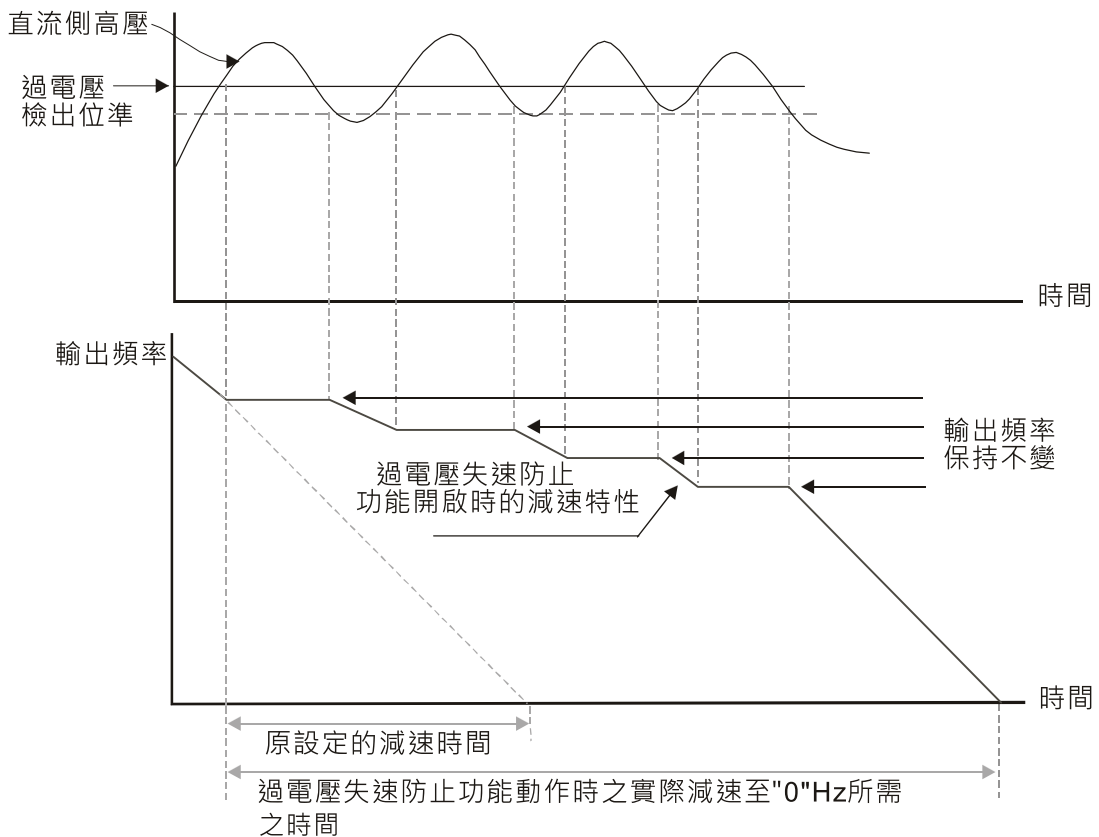
1：使用智慧型過電壓失速防止

📖 此功能的應用是針對負載慣量不確定的場合下設定。當正常負載下停止時並不會產生減速過電壓的現象且滿足所設定的減速時間。但偶爾負載回升慣量增加，減速停止時不能因過電壓而跳機；此時，變頻器便會自動的將減速時間加長直到停止。

📖 正常情況：DC bus < 參數 06-01 過電壓失速防止準位

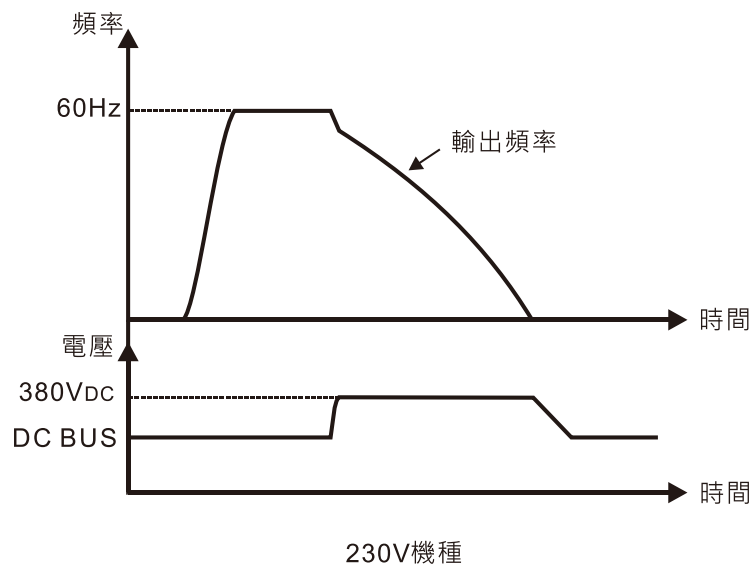
1. 參數 06-02 = 0

當變頻器執行減速由於電機負載慣量的影響，電機會有超越同步轉速的情形發生，此情況下電機就成為發電機。若電機側負載慣量較大或變頻器減速時間設定過小，此時電機會產生回升能量至變頻器內部，使得直流側電壓升高到最大容許值。因此當啟動過電壓失速防止功能時，變頻器偵測直流側電壓過高時，變頻器會停止減速（輸出頻率保持不變），直到直流側電壓低於設定值時，變頻器才會再執行減速。



2. 參數 06-02 = 1 :

使用智慧型過電壓失速防止在減速過程中，會維持 DC bus 電壓使變頻器不會發生 ov 動作。



📖 過電壓失速防止動作時，變頻器的減速時間將大於所設定的時間。

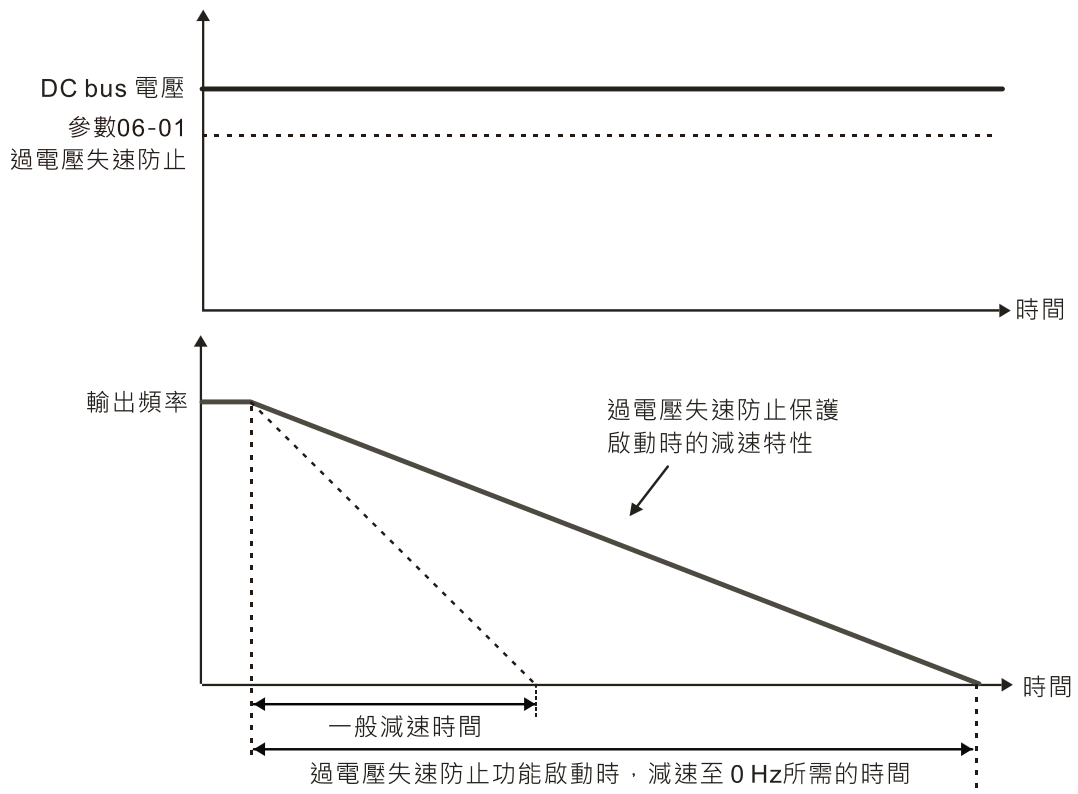
📖 若減速的時間對應用有妨礙時，則此功能就不適用了。解決的方案為：

1. 自行適量增加減速時間
2. 加裝制動電阻 (關於制動電阻選用請參考章節 7-1 制動電阻選用一覽表) 將電機回灌的電能以熱能形式消耗掉。

📖 異常情況：DC bus > 參數 06-01 過電壓失速防止準位

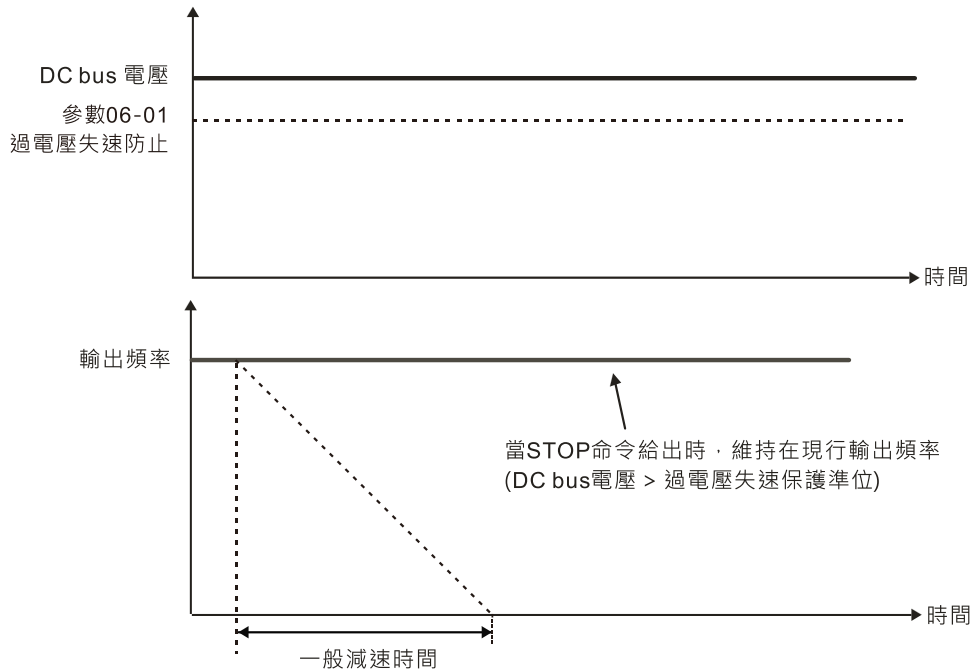
1. 參數 06-02 = 0 :

在減速過程中，變頻器維持 DC bus 電壓並緩慢降低輸出頻率 (會耗費很長時間減速至 0 Hz)。



2. 參數 06-02 = 1 :

若參數 06-01 設定值太小，並小於 DC bus 電壓，變頻器將在減速過程中維持 DC bus 電壓及輸出頻率。為了避免此情形發生，修改參數 06-01 設定值使其大於 DC bus 電壓 (參數 06-01 設定值可於運轉中變更設定)。



📖 相關參數：

- 參數 01-13、參數 01-15、參數 01-17、參數 01-19 第一到第四減速時間設定
- 參數 02-13~參數 02-14 多功能輸出端子 (Relay1、2)
- 參數 02-16~參數 02-17 多功能輸出端子 (MO1、2)
- 參數 06-01 過電壓失速防止

⚡ **06-03** 加速中過電流失速防止準位

出廠設定值：

設定範圍 230V / 460V 機種：

重載：0~195% (100%對應變頻器的額定電流) 150

超重載：0~210% (100%對應變頻器的額定電流) 150

575V / 690V 機種：

輕載：0~125% (100%對應變頻器的額定電流) 120

一般負載：0~150% (100%對應變頻器的額定電流) 120

重載：0~180% (100%對應變頻器的額定電流) 150

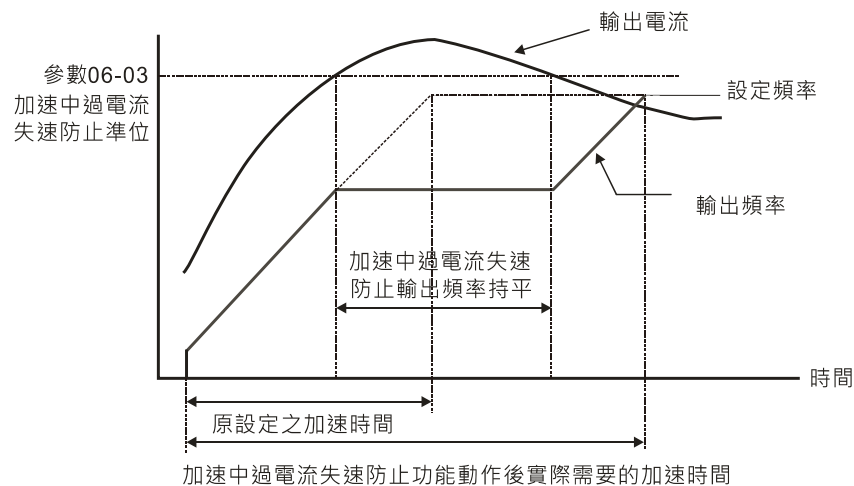
📖 100% 對應變頻器的額定電流 (參數 00-01)。

📖 此參數只在 VF、VFPG、SVC 模式下有效。

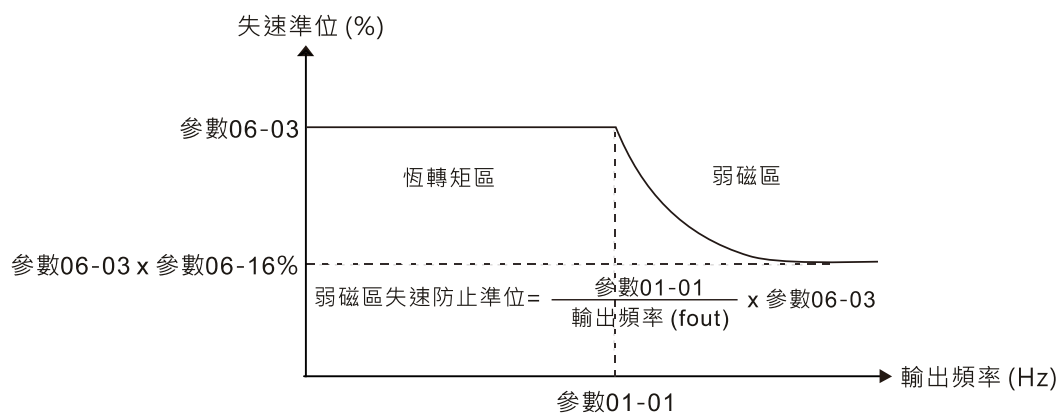
📖 參數 06-03 與參數 06-04 的預設值為 150%，最大值為 200%，但若直流電壓大於 700 V_{DC} (460V 機種) 或 350 V_{DC} (230V 機種)，則此時參數 06-03、參數 06-04 之最大值為 180%。

📖 若電機的負載過大或變頻器的加速時間過短，加速時變頻器的輸出電流可能太大，導致電機損壞或觸發變頻器的保護功能 (oL、oc 等)。使用此參數可避免這些狀況的發生。

如下圖所示，若加速時變頻器輸出電流會急速上升超出參數 06-03 過電流失速防止準位設定值，變頻器會停止加速，輸出頻率保持固定，待輸出電流降低之後再繼續加速的動作。



弱磁區電流失速防止準位，請參考參數 06-16 說明。保護曲線圖如下：



過電流失速防止動作時，變頻器的加速時間將大於所設定的時間。

若是因電機容量過小或是在出廠設定的狀態下運轉而進入失速狀態，請降低參數 06-03 設定值。

若加速的時間對應用有妨礙時，則此功能就不適用了，解決的方案為：

1. 自行適量增加加速時間
2. 設定參數 01-44 最佳化加減數選擇設定為 1、3 或 4 自動加速。
3. 相關參數：參數 01-12、參數 01-14、參數 01-16、參數 01-18 第一到第四加速時間設定；參數 01-44 最佳化加減數選擇設定；參數 02-13~參數 02-14 多功能輸出端子 (Relay1、2)；參數 02-16~參數 02-17 多功能輸出端子 (MO1、2)。

06-04 運轉中過電流失速防止準位

出廠設定值：

設定範圍 230V / 460V 機種：

重載：0~195% (100%對應變頻器的額定電流) 150

超重載：0~210% (100%對應變頻器的額定電流) 150

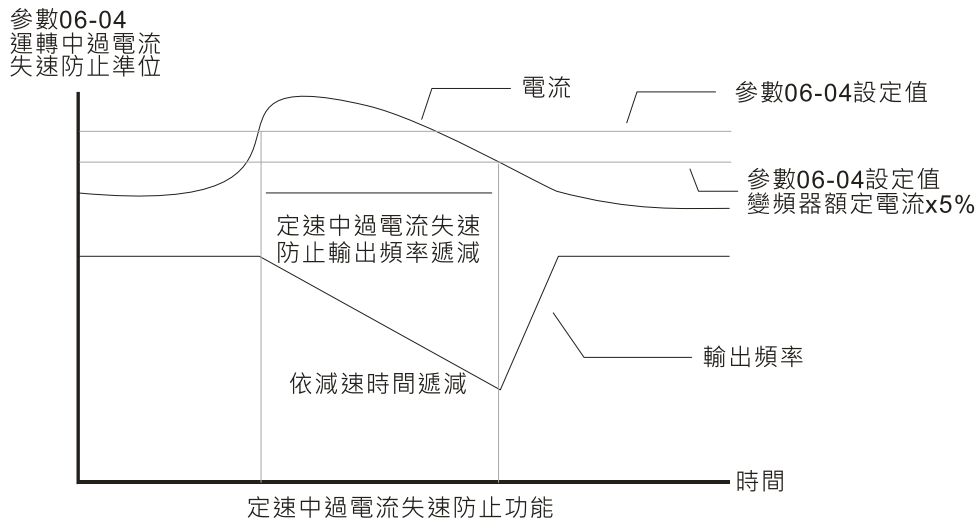
575V / 690V 機種：

輕載：0~125% (100%對應變頻器的額定電流) 120

一般負載：0~150% (100%對應變頻器的額定電流) 120

重載：0~180% (100%對應變頻器的額定電流) 150

- 📖 100% 對應變頻器的額定電流 (參數 00-01)。
- 📖 此參數只在 VF、VFPG、SVC 模式下有效。
- 📖 此運轉中過電流失速防止是指電機在定速運轉中，發生了瞬間過負載時變頻器會自動降低輸出頻率以防止電機失速的一種保護措施。
- 📖 若變頻器運轉中，輸出電流超過參數 06-04 (運轉中，過電流失速防止電流準位) 設定值時，變頻器會依照參數 06-05 定速運轉中過電流失速防止之加減速時間選擇進行減速，避免電機失速。過電流失速減速頻率下限以 [0.5 Hz、參數 01-07、參數 01-11] 三者取最大值為失速防止之下限頻率。
- 📖 若輸出電流低於參數 06-04 設定值，則變頻器才重新加速 (依照參數 06-05) 至設定頻率。



🚩 06-05 定速運轉中過電流失速防止之加減速選擇

出廠設定值：0

- 設定範圍
- 0：依照目前之加減速時間
 - 1：依照第一加減速時間
 - 2：依照第二加減速時間
 - 3：依照第三加減速時間
 - 4：依照第四加減速時間
 - 5：依照自動加減速

📖 此參數用來決定當定速運轉過電流失速防止發生時之加減速選擇。

🚩 06-06 過轉矩檢出動作選擇 OT1

🚩 06-09 過轉矩檢出動作選擇 OT2

出廠設定值：0

- 設定範圍
- 0：不動作
 - 1：定速運轉中過轉矩偵測，繼續運轉
 - 2：定速運轉中過轉矩偵測，停止運轉
 - 3：運轉中過轉矩偵測，繼續運轉
 - 4：運轉中過轉矩偵測，停止運轉

📖 參數 06-06 及參數 06-09 設定值為 1 或 3 時，會出現警告訊息但不會有異常紀錄。

📖 參數 06-06 及參數 06-09 設定值為 2 或 4 時，會顯示錯誤訊息並會有異常紀錄

06-07 過轉矩檢出準位 OT1

出廠設定值：120

設定範圍 10~250% (100%對應變頻器的額定電流)

06-08 過轉矩檢出時間 OT1

出廠設定值：0.1

設定範圍 0.0~60.0 秒

06-10 過轉矩檢出準位 OT2

出廠設定值：120

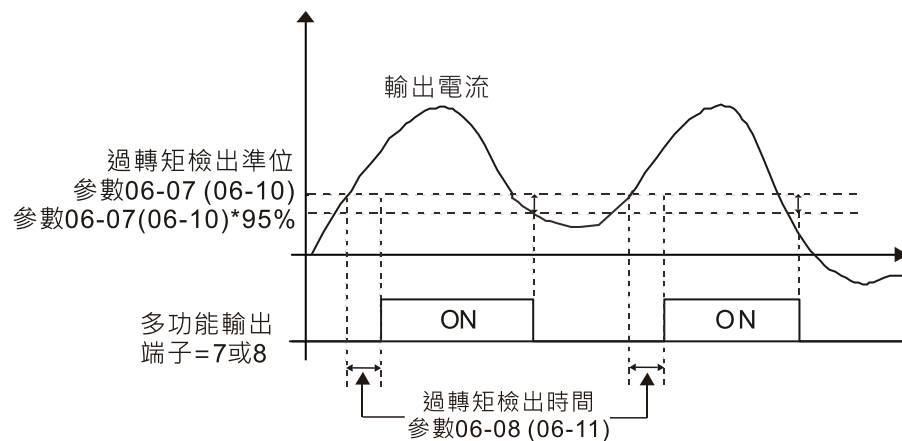
設定範圍 10~250% (100%對應變頻器的額定電流)

06-11 過轉矩檢出時間 OT2

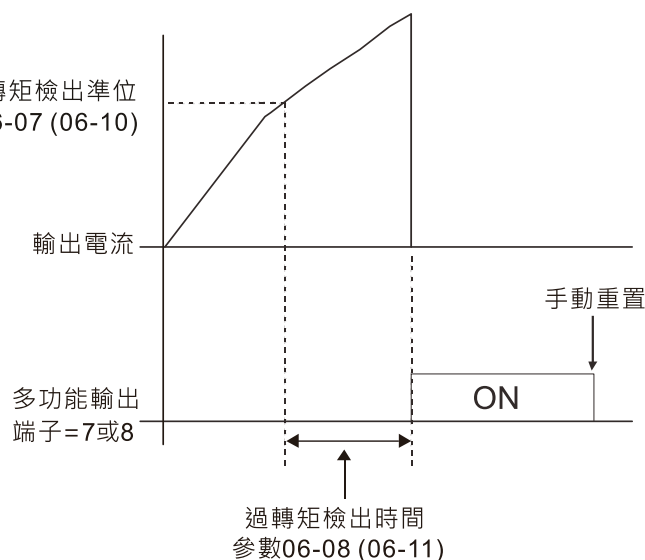
出廠設定值：0.1

設定範圍 0.0~60.0 秒

- 當輸出電流超過過轉矩檢出準位 (參數 06-07 / 06-10) 且超過過轉矩檢出時間 (參數 06-08 / 06-11)，過轉矩檢出會根據參數 06-06 或 06-09 的設定動作。
- 當參數 06-06 或 06-09 設定為 1 或 3 時，過轉矩檢出後，變頻器會顯示 ot1 / ot2 警告但變頻器持續運轉，直到輸出電流小於轉矩檢出準位的 5%，警告才會解除。



- 當參數 06-06 或 06-09 設定為 2 或 4 時，過轉矩檢出後，變頻器跳 ot1 / ot2 錯誤並停止運轉，直到手動重置後才會繼續運轉。



06-12 電流限制

出廠設定值：

設定範圍	230V / 460V 機種：	190
	0~195% (100%對應變頻器的額定電流)	
	575V / 690V 機種：	170
	0~250% (100%對應變頻器的額定電流)	

📖 230V / 460V 機種：100% 對應變頻器的重載額定電流，參考參數 00-01 詳細說明。

📖 575V / 690V 機種：100% 對應變頻器的額定電流，參數 00-01。

📖 此參數為設定變頻器的最大電流輸出，與參數 11-17~11-20 的設定值決定變頻器的輸出電流限制。

↗ **06-13** 電子熱電驛 1 選擇 (電機 1)

↗ **06-27** 電子熱電驛 2 選擇 (電機 2)

出廠設定值：2

設定範圍	0：特殊型電機 (獨立散熱，風扇與轉軸不同步)
	1：標準型電機 (同軸散熱，風扇與轉軸同步)
	2：無電子熱電驛保護功能

📖 為預防自冷式電機在低轉速運轉時發生電機過熱現象，使用者可設定電子式熱動電驛，限制變頻器可容許的輸出功率。

📖 設定為 0 電子熱動電驛適合特殊馬達 (散熱風扇使用獨立電源) 使用。馬達的散熱能力與轉速無明顯相關，因此低轉速電子熱動電驛仍保持固定，可確保馬達在低轉速時的負載能力。

📖 設定為 1 電子熱動電驛適合標準馬達 (散熱風扇固定於轉子轉軸) 使用。低轉速時，馬達的散熱能力較差，因此電子熱動電驛的動作時間會適當的減少，以確保馬達壽命。

📖 當電源 ON/OFF 頻繁的應用時，若電源 OFF 則熱動電驛保護會被重置，因此即使設定為 0 或 1 也可能得不到保護。倘若有一台變頻器上連接數台馬達之應用時，請在馬達上各自裝上熱動電驛。

↗ **06-14** 熱電驛 1 作用時間 (電機 1)

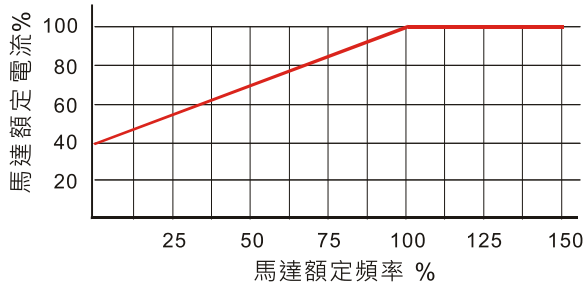
↗ **06-28** 熱電驛 2 作用時間 (電機 2)

出廠設定值：60

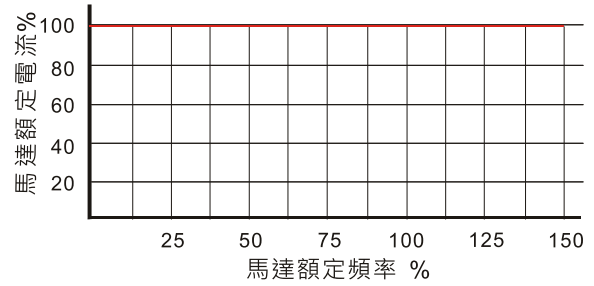
設定範圍 30.0~600.0 秒

📖 電子熱動電驛是依照電機額定電流值的 150% 並配合參數 06-14，參數 06-28 所設定的作用時間以保護電機，避免因電機過熱而燒毀。當達到設定作用時間時，變頻器會顯示「EoL1 / EoL2」，電機會自由運轉停車。

📖 此參數設定電子熱動電驛的動作時間，其功能是依據電子熱動電驛 I^2t 的動作特性曲線，按照變頻器的輸出頻率、電流和運轉時間保護馬達，防止馬達過熱。



馬達同軸散熱曲線圖



馬達獨立散熱曲線圖

📖 電子熱動電驛的動作條件須視參數 06-13 / 06-27 之設定而定：

1. 參數 06-13 / 06-27 設定為 0 (使用特殊馬達)：

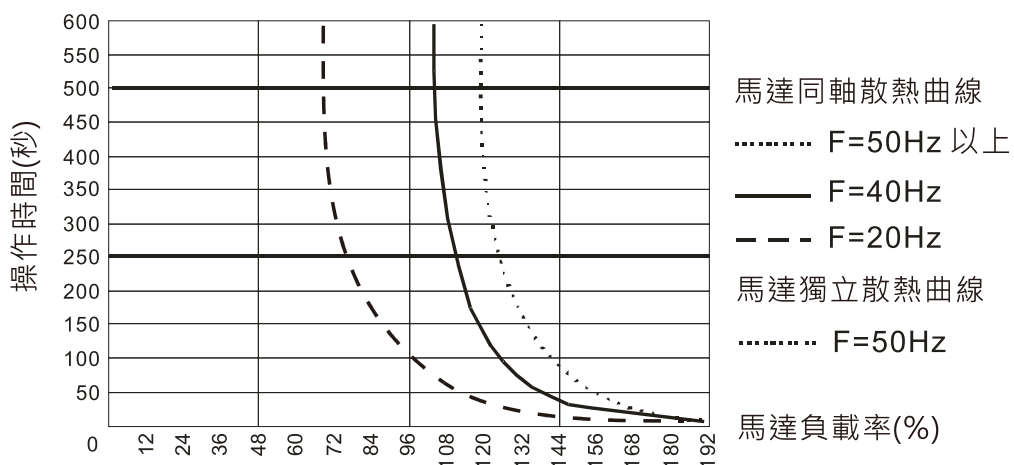
當變頻器輸出電流大於馬達額定電流 150% (馬達獨立散熱曲線圖中馬達額定頻率所對應之馬達額定電流%)，變頻器開始累加時間，若累加時間超出參數 06-14 / 06-28 電子熱動電驛所設定時間，則電子熱動電驛動作。

2. 參數 06-13 / 06-27 設定為 1 (使用標準馬達)：

當變頻器輸出電流大於馬達額定電流 150% (馬達同軸散熱曲線圖中馬達額定頻率所對應之馬達額定電流%)，變頻器開始累加時間，若累加時間超出參數 06-14 / 06-28 電子熱動電驛所設定時間，則電子熱動電驛動作。

3. 若無設定參數 05-01 電機額定電流，則將以參數 00-01 變頻器額定電流的 90%作為預設值。

📖 電子熱動電驛實際動作時間會依變頻器輸出電流 (馬達負載率%) 作適當調整，電流大時作用時間短，電流小時作用時間長，如下圖所示：(馬達同軸 / 馬達獨立散熱曲線 F = 50 Hz 為同一條曲線)



🚩 06-15 OH 過熱警告溫度準位

出廠設定值：105.0

設定範圍 0.0~110.0 °C

📖 在設定值調高為 110.0°C，當變頻器在運轉時達到 110°C 時，不會有警告，會直接跳 ERROR，且停機。

📖 對於框號 C 以上的機種，當 IGBT 的溫度高於此參數的設定值減 15°C 時，散熱風扇將加速運轉至 100%的效能。但是當 IGBT 的溫度低於此參數的設定值減 35°C 時，而且當 CAP (電容) 溫度小於電容 OH 警告準位 (參數 06-51) 減 10°C 時，散熱風扇將會恢復至預先設定的速度運轉。若此參數的設定值小於 35°C 時，則以 35°C 為判斷基準。

06-16 失速防止限制準位

出廠設定值：

230V / 460V 機種：100

575V / 690V 機種：50

設定範圍 0~100% (參考參數 06-03)

當電機運轉頻率大於參數 01-01 (電機基底頻率) 時過電流失速防止之準位，只在加速中有效。

例如參數 06-03=150%；參數 06-04=100%；參數 06-16=80%。

當電機運轉頻率大於參數 01-01 (電機基底頻率) 時，加速過電流失速防止之最低準位為：

參數 06-03 × 參數 06-16 = 150 × 80% = 120% (保護曲線請參考參數 06-03 圖示說明)

穩速時依照參數 06-04 進行失速防止，此時參數 06-16 之設定無作用。

06-17 最近第一異常記錄

06-18 最近第二異常記錄

06-19 最近第三異常記錄

06-20 最近第四異常記錄

06-21 最近第五異常記錄

06-22 最近第六異常記錄

出廠設定值：0

顯示範圍

- 1：加速中過電流 (ocA)
- 2：減速中過電流 (ocd)
- 3：定速運轉中過電流 (ocn)
- 4：接地保護線路動作 (GFF)
- 5：IGBT 上下橋短路 (occ)
- 6：停止中過電流 (ocS)
- 7：加速中過電壓 (ovA)
- 8：減速中過電壓 (ovd)
- 9：定速運轉中過電壓 (ovn)
- 10：停止中過電壓 (ovS)
- 11：加速中發生低電壓 (LvA)
- 12：減速中發生低電壓 (Lvd)
- 13：定速中發生低電壓 (Lvn)
- 14：停止中發生低電壓 (LvS)
- 15：輸入欠相保護 (OrP)
- 16：IGBT 溫度過高 (oH1)
- 17：電源電容溫度過高 (oH2)
- 18：IGBT 溫度偵測異常 (tH1o)
- 19：電容溫度偵測異常 (tH2o)

- 21 : 變頻器過負載 (oL)
- 22 : 電子熱電驛 1 保護 (EoL1)
- 23 : 電子熱電驛 2 保護 (EoL2)
- 24 : 電機過熱 PTC / PT100 (oH3)
- 25 : CPU 時序異常 (INTR)
- 26 : 過轉矩 1 (ot1)
- 27 : 過轉矩 2 (ot2)
- 28 : 低電流 (uC)
- 29 : 遭遇極限錯誤 (LiT)
- 30 : 記憶體寫入異常 (cF1)
- 31 : 記憶體讀出異常 (cF2)
- 33 : U 相電流偵測錯誤 (cd1)
- 34 : V 相電流偵測錯誤 (cd2)
- 35 : W 相電流偵測錯誤 (cd3)
- 36 : cc 硬體線路異常 (Hd0)
- 37 : oc 硬體線路異常 (Hd1)
- 38 : ov 硬體線路異常 (Hd2)
- 39 : occ 硬體線路異常 (Hd3)
- 40 : 電機自動量測錯誤 (AUE)
- 41 : PID 斷線 ACI (AFE)
- 42 : PG 回授設定錯誤 (PGF1)
- 43 : PG 回授斷線 (PGF2)
- 44 : PG 回授失速 (PGF3)
- 45 : PG 轉差異常 (PGF4)
- 48 : ACI 斷線 (ACE)
- 49 : 外部端子異常 (EF)
- 50 : 外部端子緊急停止 (EF1)
- 51 : 外部中斷 (bb)
- 52 : 密碼輸入三次錯誤 (Pcod)
- 53 : SW Code Error (ccod)
- 54 : 不合法通訊命令 (CE1)
- 55 : 不合法通訊位址 (CE2)
- 56 : 通訊資料值錯誤 (CE3)
- 57 : 通訊寫入唯讀位址 (CE4)
- 58 : Modbus 傳輸超時 (CE10)
- 60 : 偵測煞車晶體異常 (bF)
- 61 : 電機線圈 Y - Δ 切換錯誤 (ydc)
- 62 : 減速能源再生動作 (dEb)
- 63 : 過滑差 (oSL)

- 64 : 電源電磁開關錯誤 (ryF)
- 65 : PG 卡硬體錯誤 (PGF5)
- 68 : 回授轉速反向 (SdRv)
- 69 : 回授轉速發散異常 (SdOr)
- 70 : 回授轉速偏差過大 (SdDe)
- 71 : Watchdog (WDTT) (適用於 230V / 460V 機種)
- 72 : STO 遺失 1 (STL1)
- 73 : 外部安全緊急停機 (S1)
- 75 : 外部煞車錯誤 (Brk) (適用於 230V / 460V 機種)
- 76 : STO (STO)
- 77 : STO 遺失 2 (STL2)
- 78 : STO 遺失 3 (STL3)
- 82 : 輸出欠相 U 相 (OPHL)
- 83 : 輸出欠相 V 相 (OPHL)
- 84 : 輸出欠相 W 相 (OPHL)
- 85 : PG 卡 ABZ 斷線 (AboF) (PG-02U)
- 86 : PG 卡 UVW 斷線 (UvoF) (PG-02U)
- 87 : 低頻過載保護 (oL3)
- 89 : 轉子位置偵測錯誤 (RoPd)
- 90 : 強制停止 (FStp)
- 92 : 脈衝調適感值錯誤 (LEr)
- 93 : CPU 指令錯誤 0 (TRAP)
(適用於 230V / 460V 機種)
- 101 : CANopen 斷線 (CGdE)
- 102 : CANopen 斷線 (CHbE)
- 104 : CANopen 硬體斷線 (CbFE)
- 105 : CANopen 索引錯誤 (CidE)
- 106 : CANopen 站號錯誤 (CAdE)
- 107 : CANopen 記憶體錯誤 (CFrE)
- 111 : InrCOM 超時錯誤 (ictE)
- 112 : PM Sensorless 堵轉 (SfLK)
- 142 : 電機自動量測 (無回饋電流) 錯誤 (AUE1)
(適用於 230V / 460V 機種)
- 143 : 電機自動量測 (電機欠相) 錯誤 (AUE2)
(適用於 230V / 460V 機種)
- 144 : 電機自動量測 (無載電流 I_0) 錯誤 (AUE3)
(適用於 230V / 460V 機種)
- 148 : 電機自動量測 (漏電感 L_{σ}) 錯誤 (AUE4)
(適用於 230V / 460V 機種)

- 171 : 位置控制誤差過大 (oPEE)
- 174 : 編碼器錯誤 (EcEr)
- 175 : 編碼器通訊錯誤 (EcCe)
- 176 : 編碼器多圈溢位 (EcOF)
- 177 : 編碼器沒電 (EcNP)
- 178 : 編碼器多圈錯誤 (EcMc)
- 179 : PG 多圈讀取錯誤 (PgMr)
- 180 : 編碼器單圈錯誤 (EcSc)
- 181 : PG 命令錯誤 (PgCe)
- 182 : 補間時間設定錯誤 (IPTE)
- 183 : 插補模式命令失效 (IPCM)
- 184 : 無運動控制功能 (NoMo)
- 185 : 電機代碼錯誤 (MoTo)
- 187 : 磁鏈估測器失效 (FobF)
- 188 : 負載估測異常 (TLAT)
- 189 : 慣量估測異常 (JsAT)
- 190 : 頻寬估測異常 (BWAT)
- 191 : 估測中定位失敗 (ATPF)
- 192 : 原點復歸偏差過大 (HmOE)
- 193 : 清除多圈資訊失敗 (CMTE)
- 195 : ASR AT 行程過短 (ATTv)

📖 只要發生故障且強迫停機者，就會記錄。

📖 在停機時低電壓 Lv (LvS 警告)，不紀錄；運轉中低電壓 Lv (LvA、Lvd、Lvn 錯誤)，會紀錄。

📖 當 dEb 功能設定為有效且致能時，變頻器便會開始執行 dEb 動作同時會記錄為異常代碼 62 到參數 06-17~06-22。

- ⚡ **06-23** 異常輸出選擇 1
- ⚡ **06-24** 異常輸出選擇 2
- ⚡ **06-25** 異常輸出選擇 3
- ⚡ **06-26** 異常輸出選擇 4

出廠設定值：0

設定範圍 0~65535 (參考異常訊息 bit 表)

📖 使用者可依特定需求，分別設定參數 06-23~06-26，並配合多功能輸出端子設定為 35~38。當參數 06-23~06-26 設定的數值對異常訊息 bit 表內的異常訊息發生時，多功能輸出端子分別設定 35~38 對應的端子便會動作 (需將 2 進制轉換成 10 進制再填入參數 06-23~06-26)。

異常訊息說明	bit0	bit1	bit2	bit3	bit4	bit5	bit6
	current	Volt.	OL	SYS	FBK	EXI	CE
0 : 無異常記錄							
1 : 加速中過電流 (ocA)	●						

異常訊息說明	bit0	bit1	bit2	bit3	bit4	bit5	bit6
	current	Volt.	OL	SYS	FBK	EXI	CE
2 : 減速中過電流 (ocd)	●						
3 : 定速運轉中過電流 (ocn)	●						
4 : 接地保護線路動作 (GFF)	●						
5 : IGBT 上下橋短路 (occ)	●						
6 : 停止中過電流 (ocS)	●						
7 : 加速中過電壓 (ovA)		●					
8 : 減速中過電壓 (ovd)		●					
9 : 定速運轉中過電壓 (ovn)		●					
10 : 停止中過電壓 (ovS)		●					
11 : 加速中發生低電壓 (LvA)		●					
12 : 減速中發生低電壓 (Lvd)		●					
13 : 定速中發生低電壓 (Lvn)		●					
14 : 停止中發生低電壓 (LvS)		●					
15 : 輸入欠相保護 (OrP)		●					
16 : IGBT 溫度過高 (oH1)			●				
17 : 電源電容溫度過高 (oH2)			●				
18 : IGBT 溫度偵測異常 (tH1o)			●				
19 : 電容溫度偵測異常 (tH2o)			●				
21 : 變頻器過負載 (oL)			●				
22 : 電子熱電驛 1 保護 (EoL1)			●				
23 : 電子熱電驛 2 保護 (EoL2)			●				
24 : 電機過熱 PTC / PT100 (oH3)			●				
25 : CPU 時序異常 (INTR)				●			
26 : 過轉矩 1 (ot1)			●				
27 : 過轉矩 2 (ot2)			●				
28 : 低電流 (uC)	●						
29 : 遭遇極限錯誤 (LiT)						●	
30 : 記憶體寫入異常 (cF1)				●			
31 : 記憶體讀出異常 (cF2)				●			
33 : U 相電流偵測錯誤 (cd1)				●			
34 : V 相電流偵測錯誤 (cd2)				●			
35 : W 相電流偵測異常 (cd3)				●			
36 : cc 硬體線路異常 (Hd0)				●			
37 : oc 硬體線路異常 (Hd1)				●			
38 : ov 硬體線路異常 (Hd2)				●			
39 : occ 硬體線路異常 (Hd3)				●			
40 : 電機參數自動調適失敗 (AUE)				●			

異常訊息說明	bit0	bit1	bit2	bit3	bit4	bit5	bit6
	current	Volt.	OL	SYS	FBK	EXI	CE
41 : PID 斷線 ACI (AFE)					●		
42 : PG 回授設定錯誤 (PGF1)					●		
43 : PG 回授斷線 (PGF2)					●		
44 : PG 回授失速 (PGF3)					●		
45 : PG 轉差異常 (PGF4)					●		
48 : ACI 斷線 (ACE)					●		
49 : 外部端子異常 (EF)						●	
50 : 外部端子緊急停止 (EF1)						●	
51 : 外部中斷 (bb)						●	
52 : 密碼輸入三次錯誤 (Pcod)				●			
53 : SW Code Error (ccod)				●			
54 : 不合法通訊命令 (CE1)							●
55 : 不合法通訊位址 (CE2)							●
56 : 通訊資料值錯誤 (CE3)							●
57 : 通訊寫入唯讀位址 (CE4)							●
58 : Modbus 傳輸超時 (CE10)							●
60 : 偵測煞車晶體異常 (bF)						●	
61 : 電機線圈 Y - Δ 切換錯誤 (ydc)						●	
62 : 減速能源再生動作 (dEb)		●					
63 : 過滑差 (oSL)					●		
64 : 電源電磁開關錯誤 (ryF)						●	
65 : PG 卡硬體錯誤 (PGF5)						●	
68 : 回授轉速反向 (SdRv)					●		
69 : 回授轉速發散異常 (SdOr)					●		
70 : 回授轉速偏差過大 (SdDe)					●		
71 : Watchdog (WDTT) (適用於 230V / 460V 機種)				●			
72 : STO 遺失 1 (STL1)				●			
73 : 外部安全緊急停機 (S1)				●			
75 : 外部煞車錯誤 (Brk) (適用於 230V / 460V 機種)						●	
76 : STO (STO)				●			
77 : STO 遺失 2 (STL2)				●			
78 : STO 遺失 3 (STL3)				●			
82 : 輸出欠相 U 相 (OPHL)	●						
83 : 輸出欠相 V 相 (OPHL)	●						
84 : 輸出欠相 W 相 (OPHL)	●						

異常訊息說明	bit0	bit1	bit2	bit3	bit4	bit5	bit6
	current	Volt.	OL	SYS	FBK	EXI	CE
85 : PG 卡 ABZ 斷線 (AboF) (PG-02U)					●		
86 : PG 卡 UVW 斷線 (UvoF) (PG-02U)					●		
87 : 低頻過載保護 (oL3)			●				
89 : 轉子位置偵測錯誤 (RoPd)					●		
90 : 強制停止 (FStp)				●			
92 : 脈衝調適感值錯誤 (LEr)	●						
93 : CPU 指令錯誤 0 (TRAP) (適用於 230V / 460V 機種)				●			
101 : CANopen 斷線 (CGdE)							●
102 : CANopen 斷線 (CHbE)							●
104 : CANopen 硬體斷線 (CbFE)							●
105 : CANopen 索引錯誤 (CidE)							●
106 : CANopen 站號錯誤 (CAdE)							●
107 : CANopen 記憶體錯誤 (CFrE)							●
111 : InrCOM 超時錯誤 (ictE)							●
112 : PM Sensorless 堵轉 (SfLK)					●		
142 : 電機自動量測 (無回饋電流) 錯誤 (AUE1) (適用於 230V / 460V 機種)	●						
143 : 電機自動量測 (電機欠相) 錯誤 (AUE2) (適用於 230V / 460V 機種)				●			
144 : 電機自動量測 (無載電流 I_0) 錯誤 (AUE3) (適用於 230V / 460V 機種)	●						
148 : 電機自動量測 (漏電感 L_{σ}) 錯誤 (AUE4) (適用於 230V / 460V 機種)	●						
171 : 位置控制誤差過大 (oPEE)				●			
174 : 編碼器錯誤 (EcEr)					●		
175 : 編碼器通訊錯誤 (EcCe)					●		
176 : 編碼器多圈溢位 (EcOF)					●		
177 : 編碼器沒電 (EcNP)						●	
178 : 編碼器多圈錯誤 (EcMc)					●		
179 : PG 多圈讀取錯誤 (PgMr)					●		
180 : 編碼器單圈錯誤 (EcSc)					●		
181 : PG 命令錯誤 (PgCe)					●		
182 : 補間時間設定錯誤 (IPTE)				●			
183 : 插補模式命令失效 (IPCM)				●			
184 : 無運動控制功能 (NoMo)				●			
185 : 電機代碼錯誤 (MoTo)				●			

異常訊息說明	bit0	bit1	bit2	bit3	bit4	bit5	bit6
	current	Volt.	OL	SYS	FBK	EXI	CE
187：磁鏈估測器失效 (FobF)					●		
188：負載估測異常 (TLAT)					●		
189：慣量估測異常 (JsAT)					●		
190：頻寬估測異常 (BWAT)					●		
191：估測中定位失敗 (ATPF)					●		
192：原點復歸偏差過大 (HmOE)				●			
193：清除多圈資訊失敗 (CMTE)				●			
195：ASR AT 行程過短 (ATTv)					●		

06-29 PTC 動作選擇 / PT100 動作

出廠設定值：0

- 設定範圍 0：警告並繼續運轉
 1：錯誤且減速停車
 2：錯誤且自由停車
 3：不警告

📖 參數 06-29 定義 PTC / PT100 / KTY84 動作後，變頻器運轉模式。

06-30 PTC 準位 / KTY84 準位

出廠設定值：50.0

設定範圍 0.0~100.0%

- 📖 參數 06-86=0 時，範圍為 0.0~100.0，單位為%，預設值為 50.0%。
 參數 06-86=1 時，範圍為 0.0~150.0，單位為 °C，預設為 125.0°C。
 📖 需選擇 AVI / ACI / AUI 類比輸入功能參數 03-00~03-02 為 6《熱敏電阻 (PTC) 輸入值》。
 📖 AUI 端子不支援 KTY-84。
 📖 此參數定義為 PTC / KTY-84 功能之動作準位，100% / 150°C 對應到類比輸入最大值。
 📖 當參數 06-86 選擇為 KTY-84 功能後，參數 06-30 之設定範圍與單位會自動變更。

06-31 故障時頻率命令

出廠設定值：唯讀

設定範圍 0.00~599.00 Hz

- 📖 當故障發生時，使用者可以查看當下的頻率命令。若再發生故障時，此參數會覆蓋先前的紀錄。

06-32 故障時輸出頻率

出廠設定值：唯讀


設定範圍 0.00~599.00 Hz

- 📖 當故障發生時，使用者可以查看當下的輸出頻率。若再發生故障時，此參數會覆蓋先前的紀錄。

06-33 故障時輸出電壓值

出廠設定值：唯讀


設定範圍 0.0~6553.5 V

-  當故障發生時，使用者可以查看當下的輸出電壓值。若再發生故障時，此參數會覆蓋先前的紀錄。

06-34 故障時直流側電壓值

出廠設定值：唯讀


設定範圍 0.0~6553.5 V

-  當故障發生時，使用者可以查看當下的直流側電壓值。若再發生故障時，此參數會覆蓋先前的紀錄。

06-35 故障時輸出電流值

出廠設定值：唯讀

設定範圍 0.0~6553.5 Amp

-  當故障發生時，使用者可以查看當下的輸出電流值。若再發生故障時，此參數會覆蓋先前的紀錄。

06-36 故障時 IGBT 溫度

出廠設定值：唯讀


設定範圍 -3276.7~3276.7 °C

-  當故障發生時，使用者可以查看當下的 IGBT 溫度。若再發生故障時，此參數會覆蓋先前的紀錄。

06-37 故障時電容溫度

出廠設定值：唯讀


設定範圍 -3276.7~3276.7 °C

-  當故障發生時，使用者可以查看當下的電容溫度。若再發生故障時，此參數會覆蓋先前的紀錄。

06-38 故障時電機的 rpm

出廠設定值：唯讀


設定範圍 -32767~32767 rpm

-  當故障發生時，使用者可以查看當下的電機的 rpm。若再發生故障時，此參數會覆蓋先前的紀錄。

06-39 故障時轉矩命令

出廠設定值：唯讀

設定範圍 -32767~32767%

-  當故障發生時，使用者可以查看當下的轉矩命令。若再發生故障時，此參數會覆蓋先前的紀錄。

06-40 故障時多功能輸入端子狀態**06-41** 故障時多功能輸出端子狀態

出廠設定值：唯讀

設定範圍 0000h~FFFFh

📖 當故障發生時，使用者可以查看當下的多功能輸入 / 輸出端子狀態。若再發生故障時，此參數會覆蓋先前的紀錄。

06-42 故障時變頻器狀態

出廠設定值：唯讀

設定範圍 0000h~FFFFh

📖 當故障發生時，使用者可以查看當下的變頻器狀態 (通訊位置 2101H)。若再發生故障時，此參數會覆蓋先前的紀錄。

06-44 STO 鎖住功能

出廠設定值：0

設定範圍 0：STO 警報鎖定

1：STO 警報無鎖定

📖 參數 06-44=0 為 STO 警報鎖定，警報鎖定是指當出現 STO 時，狀態回復後，必須重置。

📖 參數 06-44=1 為 STO 警報無鎖定，警報無鎖定是指當出現 STO 時，狀態回復後，STO 警報會自動消失。

📖 STL1~STL3 一律為警報鎖定 (無法選擇參數 06-44)。

06-45 輸出欠相保護之處置方式 (OPHL)

出廠設定值：3

設定範圍 0：警告並繼續運轉

1：錯誤且減速停車

2：錯誤且自由停車

3：不警告

📖 此參數設定值不等於 3 時將啟動輸出欠相保護。

06-46 輸出欠相的偵測時間

出廠設定值：

230V / 460V 機種：3.000

575V / 690V 機種：0.500

設定範圍 0.000~65.535 秒

06-47 輸出欠相的電流偵測準位

出廠設定值：1.00

設定範圍 0.00~100.00%

06-48 偵測輸出欠相的直流制動時間

出廠設定值：0.000

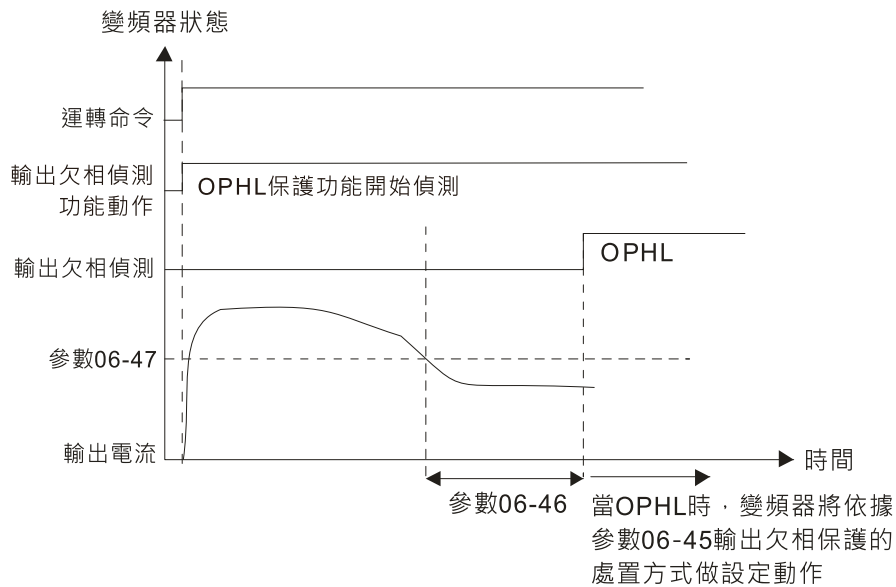
設定範圍 0.000~65.535 秒

輸出欠相偵測主要分成「運轉中偵測」與「運轉前偵測」。而參數 06-48 = 0 時，不做運轉前輸出欠相偵測。

輸出欠相偵測有如下幾種狀況：

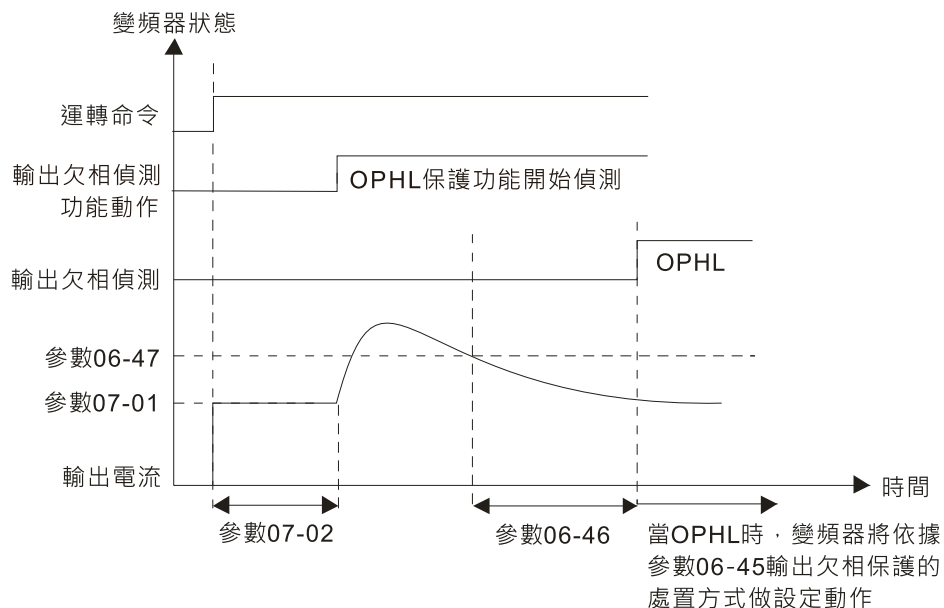
- 狀況 1：變頻器處於運轉中

任一相輸出小於參數 06-47 的準位並超過參數 06-46 的設定時間，變頻器會開始執行參數 06-45 的設定動作。

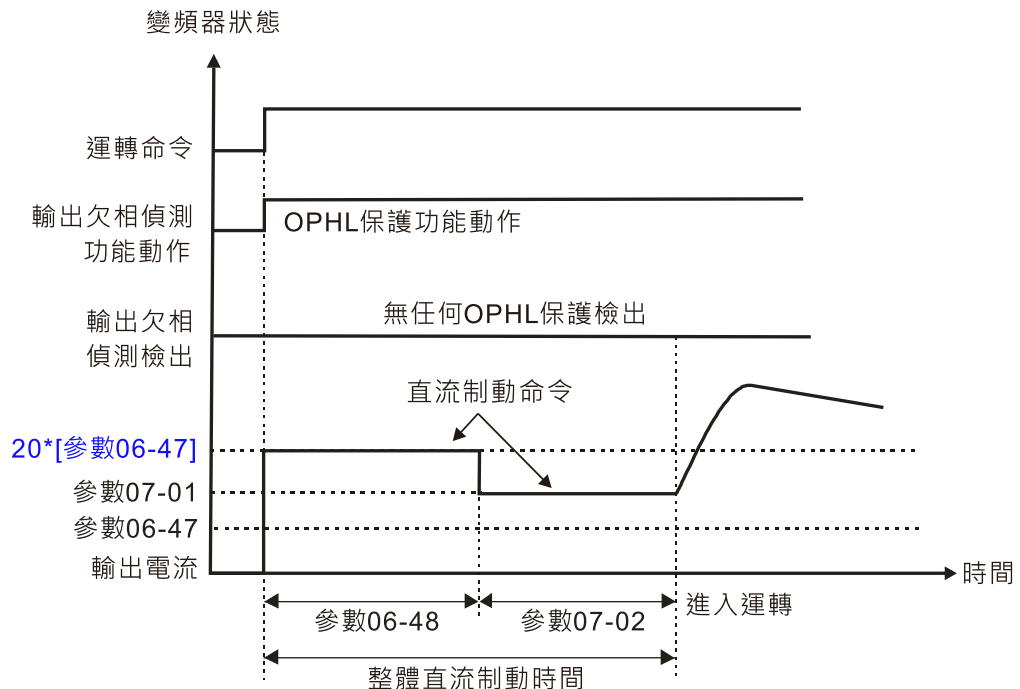


- 狀況 2：變頻器處於停車狀態；參數 06-48 = 0；參數 07-02 ≠ 0

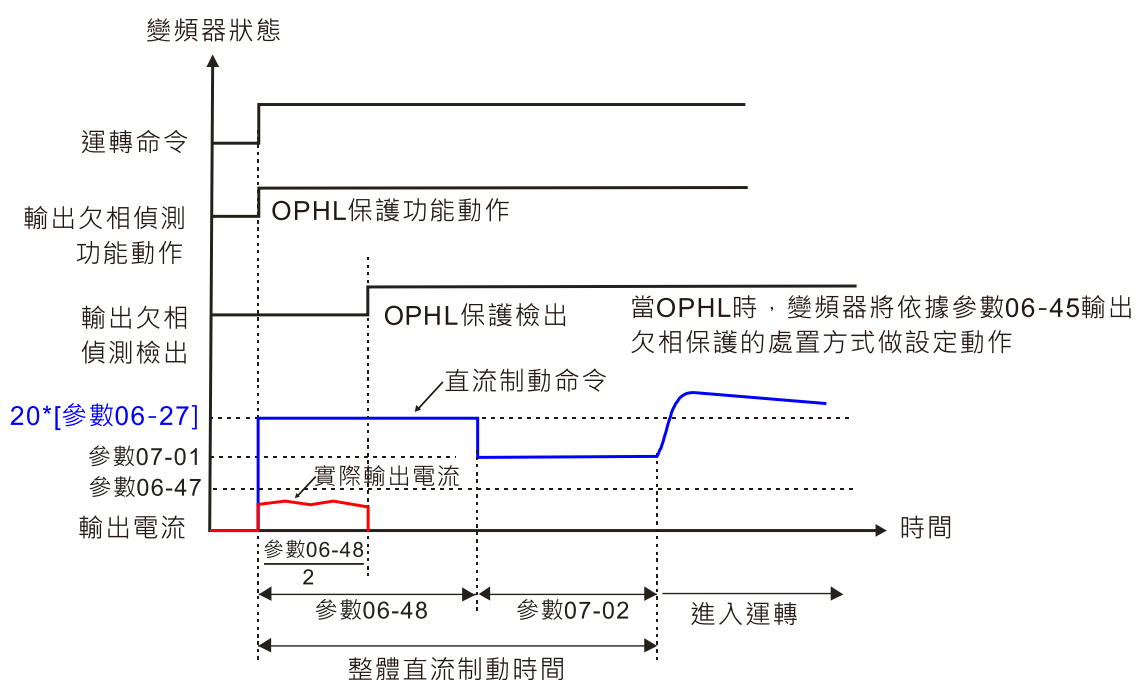
啟動時，開始依參數 07-01 與參數 07-02 之設定做直流制動。這期間不做 OPHL 偵測。直流制動完成後，變頻器開始運轉並依狀況 1 的方式執行 OPHL 偵測動作。



- 狀況 3：變頻器處於停車狀態；參數 06-48 \neq 0；參數 07-02 \neq 0
 啟動時先做參數 06-48 再做參數 07-02 直流制動。而直流制動準位分別在參數 06-48 設定時間內，為參數 06-47 設定值的 20 倍；在參數 07-01 設定的時間內，為參數 07-02 設定的值。整體直流制動時間 $T = \text{參數 06-48} + \text{參數 07-02}$ 。
 狀況 3-1：參數 06-48 \neq 0；參數 07-02 \neq 0 (運轉前無偵測到 OPHL)

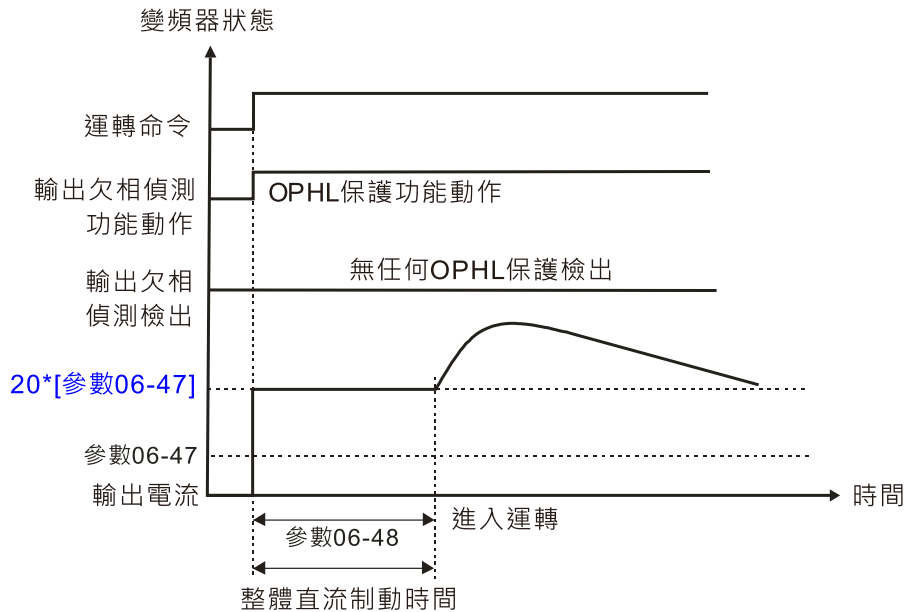


- 狀況 3-2：參數 06-48 \neq 0；參數 07-02 \neq 0 (運轉前有偵測到 OPHL)
 在參數 06-48 的時間內發生 OPHL，變頻器開始計時 (參數 06-48 設定值) \div 2 的時間後，變頻器開始執行參數 06-45 的設定動作。



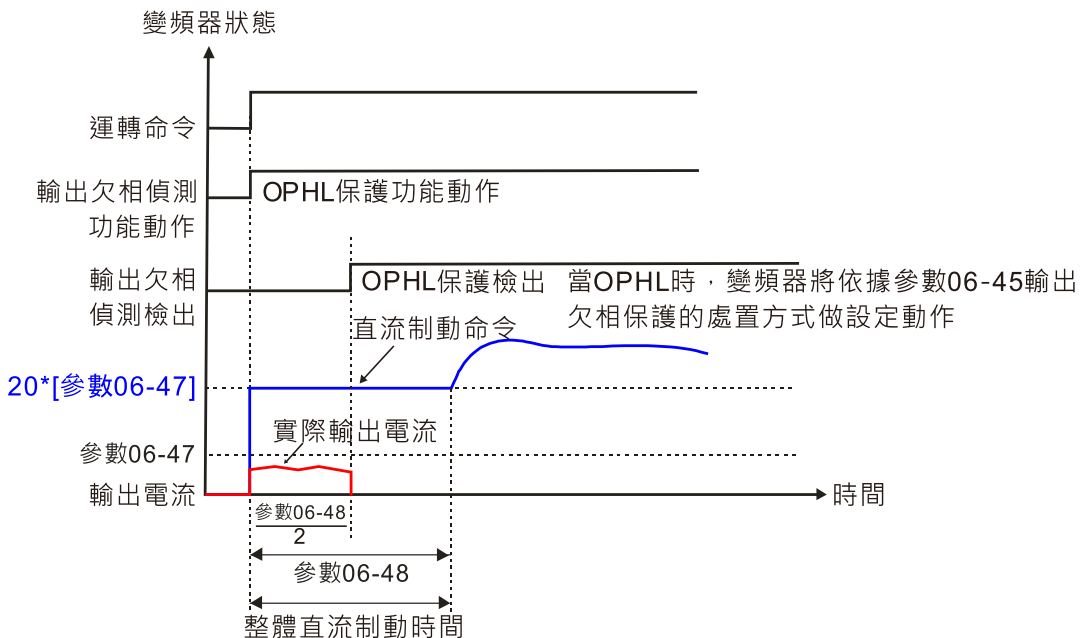
- 狀況 4：變頻器處於停車狀態；參數 06-48 ≠ 0；參數 07-02 = 0
 啟動時先做參數 06-48 直流制動，而直流制動準位為參數 06-47 設定值的 20 倍。

狀況 4-1：參數 06-48 ≠ 0；參數 07-02 = 0 (運轉前無偵測到 OPHL)



狀況 4-2：參數 06-48 ≠ 0；參數 07-02 = 0 (運轉前有偵測到 OPHL)

在參數 06-48 時間內發生 OPHL，變頻器開始計時 (參數 06-48 設定值) ÷ 2 的時間後，變頻器開始執行參數 06-45 的設定動作。



06-49 LvX 錯誤自動清除

出廠設定值：0

設定範圍 0：禁能

1：致能

06-50 偵測輸入欠相的時間

出廠設定值：0.20


設定範圍 0.00~600.00 秒

06-51 電容 oH 警告準位 (適用於 230V / 460V 機種)

出廠設定值：依機種功率而定

設定範圍 0.0~110.0 度

 此參數為設定變頻器內部 DC bus 大電容過溫警告準位。

 若設定值小於 10.0 度，變頻器將會採用內部的電容溫度警告準位。

06-52 偵測輸入欠相漣波


出廠設定值：


設定範圍	230V 機種：0.0~160.0 V _{DC}	30.0
	460V 機種：0.0~320.0 V _{DC}	60.0
	575V 機種：0.0~400.0 V _{DC}	75.0
	690V 機種：0.0~480.0 V _{DC}	90.0

06-53 偵測輸入欠相保護之處置方式

出廠設定值：0

設定範圍 0：錯誤且減速停車
1：錯誤且自由停車


 變頻器偵測直流側電壓的漣波大小超過參數 06-52 的設定值，且持續參數 06-50 的時間再經過 30 秒，變頻器會根據參數 06-53 的設定方式進行輸入欠相的保護動作。


 若在參數 06-50 + 30 秒的時間內，漣波電壓又降低到低於參數 06-52 設定值，Orp 保護功能將會重新計算。

06-55 降載波保護設定

出廠設定值：0

設定範圍 0：自動降低載波頻率及限制輸出電流
1：固定載波頻率及限制輸出電流
2：自動降低載波頻率

 各控制模式下允許最大輸出頻率請參考最高操作頻率 (參數 01-00) 詳細說明。

 各控制模式下最低載波限制：

- VF、SVC、VFPG、PM Sensorless：最高操作頻率 (參數 01-00) x 10 個最低取樣點限制。
- FOC PG、IMFOC Sensorless、IPM Sensorless：最高操作頻率 (參數 01-00) x 20 個最低取樣點限制。
- 舉例：最高操作頻率 (參數 01-00) 設定為 400 Hz，
VF、SVC、VFPG、PM Sensorless 最低載波限制為 4 kHz (= 400Hz x 10)。
FOCPG、IMFOC Sensorless、IPM Sensorless 最低載波限制為 8 kHz (= 400Hz x 20)。

 降容 / 降載比例 (Ratio) 請參考第九章 9-7 環境溫度降容 / 降載曲線圖的操作點。

📖 參數 06-55 設定值為 0：

- 實際過電流失速防止動作準位=降容 / 降載比例 (Ratio) x 過電流失速防止動作準位 (參數 06-03、06-04)。
- 降載電流準位=降容 / 降載比例 (Ratio) x 變頻器額定電流 (參數 00-01)。
- 當工作點超出降容 / 降載曲線時，變頻器將會依照環境溫度、輸出電流與過載持續時間等資訊自動調降載波頻率。
- 適用條件：過載頻率不頻繁，僅在乎大多時間輸出電流處於額定電流以下時的載波頻率，並可接受短時間內因過載所造成的載波變化，則選擇此模式。
- 舉例：VFD007C43A-21 的重載模式，環溫 50°C、UL Open Type、獨立安裝，當載波設定為 15 kHz，對應降容 / 降載比例 (Ratio) 為 72%，當輸出電流高於 72% 額定輸出電流時，將會根據環境溫度、輸出電流以及過載持續時間等資訊自動調降載波頻率；如調整參數 06-03 至 200%，此時變頻器的加速中過電流失速防止動作準位為 144% (= 72% x 200%) 額定電流 (參數 00-01)。

📖 參數 06-55 設定值為 1：

- 實際過電流失速防止動作準位=降容 / 降載比例 (Ratio) x 過電流失速防止動作準位 (參數 06-03、06-04)。
- 當工作點超出降容 / 降載曲線時，載波頻率仍固定為設定值。
- 適用條件：過載頻率頻繁，並在乎載波頻率變化及電磁噪音，則選擇此模式。(請參考參數 00-17 載波頻率)
- 舉例：VFD007C43A-21 的重載模式，環溫 50°C、UL Open Type、獨立安裝，當載波設定為 15 kHz，對應降容 / 降載比例 (Ratio) 為 72%，當輸出電流高於 72% 額定輸出電流時，載波頻率不會因此調降，但若長時間持續過載，則會因為 IGBT 溫度上升而觸發 oH1 故障 (IGBT 過熱) 或 oL 故障 (變頻器過載)，最終停機。

📖 參數 06-55 設定值為 2：

- 實際過電流失速防止動作準位=過電流失速防止動作準位 (參數 06-03、06-04)。
- 降載電流準位=降容 / 降載比例 (Ratio) x 驅動器額定電流 (參數 00-01)。
- 降載波保護方式與動作同設定 0，會依照環境溫度、輸出電流與過載持續時間等資訊自動調降載波頻率，但不會改變過電流失速防止準位限制。重載模式下最大過載能力為 180% x 變頻器額定電流 (參數 00-01)；超重載模式下最大過載能力為 200% x 變頻器額定電流 (參數 00-01)。
- 適用條件：載波設定值 (參數 00-17) 大於預設值時，相較於設定 06-55 = 0，能提供更大的啟動輸出電流。
- 舉例：VFD007C43A-21 的重載模式，環溫 50°C、UL Open Type、獨立安裝，當載波設定為 15kHz，對應降容 / 降載比例 (Ratio) 為 72%，當輸出電流高於 72% 額定輸出電流時，將會根據環境溫度、輸出電流以及過載持續時間等資訊自動調降載波頻率；如調整參數 06-03 至 200%，此時變頻器的加速中過電流失速防止動作準位為 200% x 額定電流 (參數 00-01)。

📖 搭配參數 00-16~00-17 作設定。

📖 環境溫度也會對降容產生影響，請參閱章節 9-7 環境溫度降容 / 降載曲線。舉例：VFD007C43A-21 的重載模式，環溫 50°C、UL Open Type、獨立安裝，當載波設定為 15 kHz，對應為 72% 額定

輸出電流。若需求使用在環溫 60°C，對應為 57.6% [= 72% x 100% - (60-50) x 2%] 額定輸出電流。

06-56 PT100 電壓準位 1

出廠設定值：5.000

設定範圍 0.000~10.000 V

06-57 PT100 電壓準位 2

出廠設定值：7.000

設定範圍 0.000~10.000 V

📖 條件設定 PT100 偵測準位 2 > 偵測準位 1

06-58 PT100 準位 1 保護頻率

出廠設定值：0.00

設定範圍 0.00~599.00 Hz

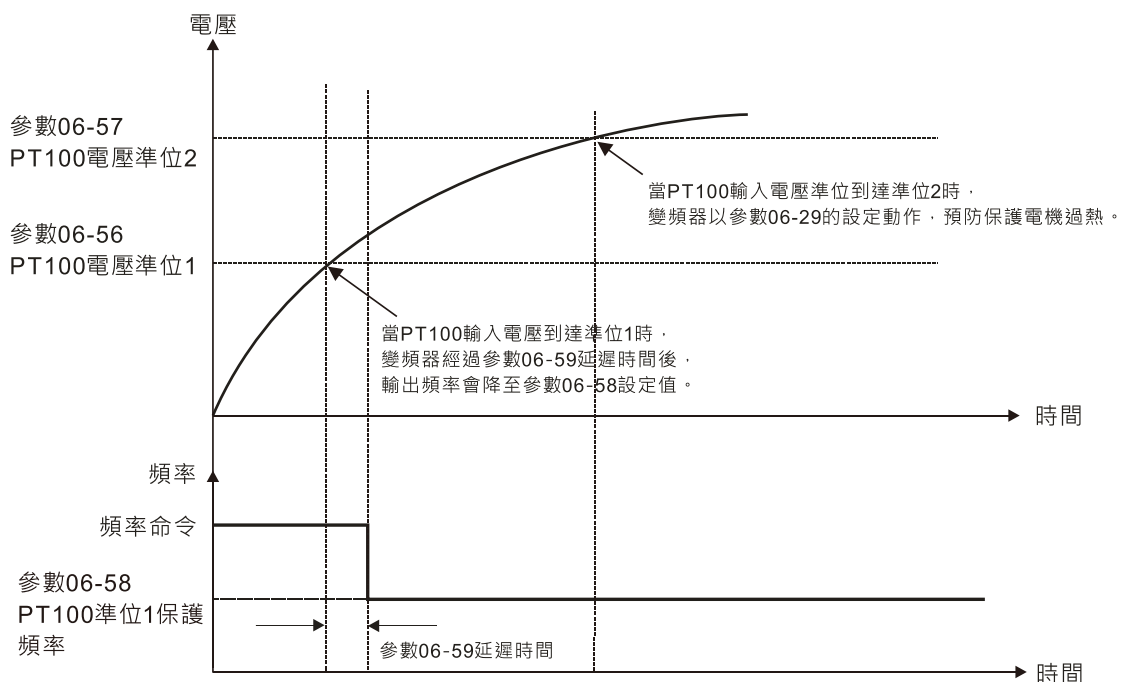
06-59 啟動 PT100 準位 1 保護頻率延遲時間

出廠設定值：60

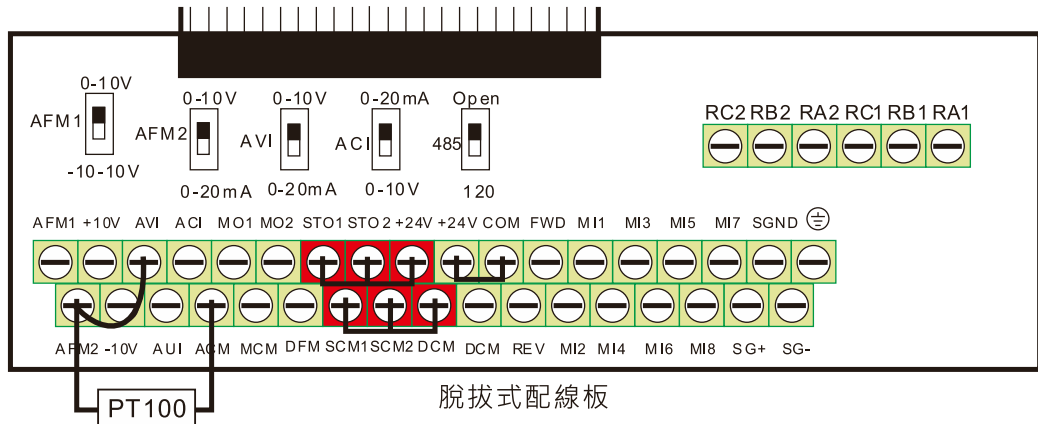
設定範圍 0~6000 秒

📖 PT100 操作說明

- (1) 使用電壓型類比輸入 (AVI、AUI、ACI 電壓 0~10V) 並選擇 PT100 模式。
- (2) 使用者可自行選擇設定下列三種電壓型類比輸入方式 (a) 參數 03-00=11；(b) 參數 03-02=11；(c) 參數 03-01=11 和參數 03-29=1。
- (3) 當選擇參數 03-01=11 和參數 03-29=1 時，外部 I/O 板的 SW4 必須選擇在 0~10V 的檔位。
- (4) AFM2 輸出固定電壓或電流，參數 03-23 = 23。注意外部 IO 板的 AFM2、SW2 必須選擇在 0~20 mA 的檔位。並設定 AFM2 輸出準位為 20mA 的 45% (參數 03-33 = 45%) 為 9 mA。
- (5) AFM2 輸出的固定電壓或電流準位可用參數 03-33 調整，設定範圍為 0~100.00%。
- (6) PT100 動作準位有 2，PT100 保護動作，如下圖說明



(7) PT100 接線方式如下圖所示



☞ 參數 06-58=0.00 Hz 時，PT100 動作無效。

案例：使用 PT100，當電機溫度高於 135°C (275°F)，變頻器將開始計數自動減速的延遲時間參數 06-59，計數值到達，變頻器降至設定頻率參數 06-58。變頻器將持續運行在參數 06-58 的設定頻率，直到電機溫度低於 135°C (275°F)。倘若電機溫度高於 150°C (302°F)，則變頻器將自動減速停車，並顯示錯誤訊息「oH3」。

設定步驟如下：

1. 將脫拔式配線板上的 AFM2 指撥開關，切換至 0~20mA。(可參考上圖一)
2. 配線方式：(可參考上圖一)
外部端子 AFM2 接「+」
外部端子 ACM 接「-」
AFM2 與 AVI 接「短路」
3. 參數 03-00 = 11；參數 03-23 = 23；參數 03-33 = 45% (9 mA)
4. 查表 RTD 溫度與阻值對照表
135°C 時，151.71 Ω，輸入電流：9 mA，電壓：約 1.37 V_{DC}
150°C 時，157.33 Ω，輸入電流：9 mA，電壓：約 1.42 V_{DC}
5. 當 RTD 溫度 > 135°C 時，變頻器會自動降頻至指定運轉頻率，參數 06-56 = 1.37；參數 06-58 = 10Hz (設定 0 時，指定運轉頻率失效)
6. 當 RTD 溫度 > 150°C 時，變頻器故障輸出且減速停車，同時顯示故障訊號「oH3」。參數 06-57 = 1.42；參數 06-29 = 1 (錯誤且減速停車)

⚡ 06-60 軟體偵測 GFF 電流準位

出廠設定值：60.0

設定範圍 0.0~200.0%

⚡ 06-61 軟體偵測 GFF 濾波時間

出廠設定值：0.10

設定範圍 0.00~655.35 秒

☞ 變頻器檢測輸出電流三相不平衡高於參數 06-60 設定值時，GFF 保護動作，變頻器立即停止輸出。

06-62 dEb 回復偏壓準位 (適用於 230V / 460V 機種)

出廠設定值：

設定範圍	230V 機種：0.0~100.0 V _{DC}	20.0
	460V 機種：0.0~200.0 V _{DC}	40.0

此參數為避免 dEb 動作準位與回復準位相同導致功能動作震盪。因此，將 dEb 動作準位+參數 06-62 = dEb 回復準位。

06-63 故障 1 發生時的上電時間 (天數)

06-65 故障 2 發生時的上電時間 (天數)

06-67 故障 3 發生時的上電時間 (天數)

06-69 故障 4 發生時的上電時間 (天數)

出廠設定值：唯讀

設定範圍 0~65535 天數

06-64 故障 1 發生時的上電時間 (分鐘)

06-66 故障 2 發生時的上電時間 (分鐘)

06-68 故障 3 發生時的上電時間 (分鐘)

06-70 故障 4 發生時的上電時間 (分鐘)

出廠設定值：唯讀

設定範圍 0~1439 分鐘

當變頻器運轉中發生異常狀況時，參數 06-17~06-22 會記錄異常的狀況，參數 06-63~06-70 可循序記錄四次故障發生的運轉時間。可依據各個故障時間的間距，研判變頻器是否有異常狀況。

例：當變頻器運轉了 1000 分鐘出現第一次異常 ocA，之後 1000 分鐘出現第二次異常 ocd，之後 1000 分鐘出現第三次異常 ocn，之後 1000 分鐘出現第四次異常 ocA，之後 1000 分鐘出現第五次異常 ocd，之後 1000 分鐘出現第六次異常 ocn，則參數 06-17~06-22 與參數 06-63~06-70 記錄如下

參數紀錄方式如下表：

	第一次 發生故障時	第二次 發生故障時	第三次 發生故障時	第四次 發生故障時	第五次 發生故障時	第六次 發生故障時
06-17	ocA	ocd	ocn	ocA	ocd	ocn
06-18	0	ocA	ocd	ocn	ocA	ocd
06-19	0	0	ocA	ocd	ocn	ocA
06-20	0	0	0	ocA	ocd	ocn
06-21	0	0	0	0	ocA	ocd
06-22	0	0	0	0	0	ocA
06-63	0	1	2	2	3	4
06-64	1000	560	120	1120	680	240
06-65	0	0	1	2	2	3
06-66	0	1000	560	120	1120	680
06-67	0	0	0	1	2	2
06-68	0	0	1000	560	120	1120
06-69	0	0	0	0	1	2
06-70	0	0	0	1000	560	120

註記：由參數記錄時間可得知最後一次故障 (參數 06-17) 發生於變頻器運轉 4 天又 240 分鐘後。

06-71 低電流設定準位

出廠設定值：0.0

設定範圍 0.0~100.0%

06-72 低電流偵測時間

出廠設定值：0.00

設定範圍 0.00~360.00 秒

06-73 低電流發生的處置方式

出廠設定值：0

設定範圍 0：無功能

1：錯誤且自由停車

2：錯誤依第二減速時間停車

3：警告且繼續運轉

- 📖 變頻器的輸出電流低於設定準位參數 06-71，且低電流時間超過偵測時間參數 06-72 時，變頻器以參數 06-73 的設定動作。可搭配外部多功能輸出端子 = 44 (低電流輸出) 使用。
- 📖 低電流檢出動作在變頻器進入睡眠動作或待機模式不偵測。
- 📖 參數 06-71 低電流設定準位是以變頻器的額定電流為基準，計算方式：參數 00-01 (變頻器額定電流) x 參數 06-71 (低電流設定準位) % = 低電流檢出準位 (A)。變頻器額定電流會跟隨參數 00-16 (負載選擇) 的設定，來改變參數 00-01 (變頻器額定電流)。

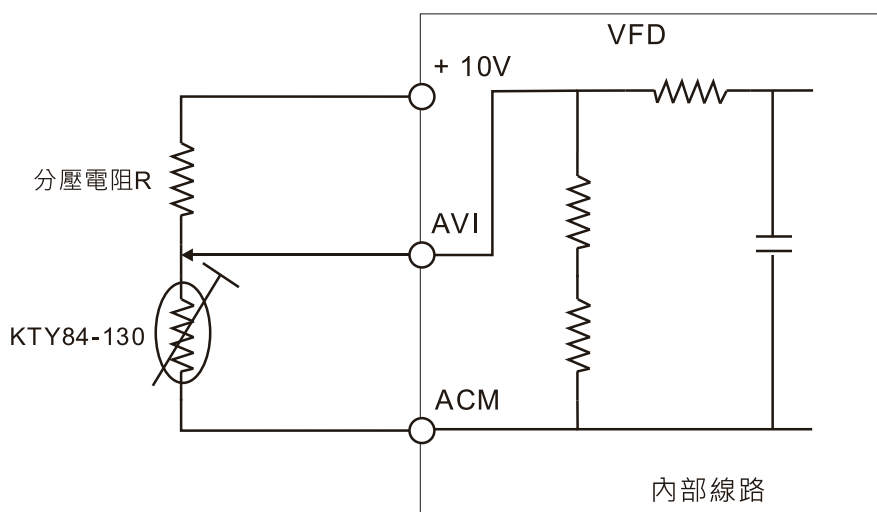
06-86 熱敏電阻類型選擇 (適用於 230V / 460V 機種)

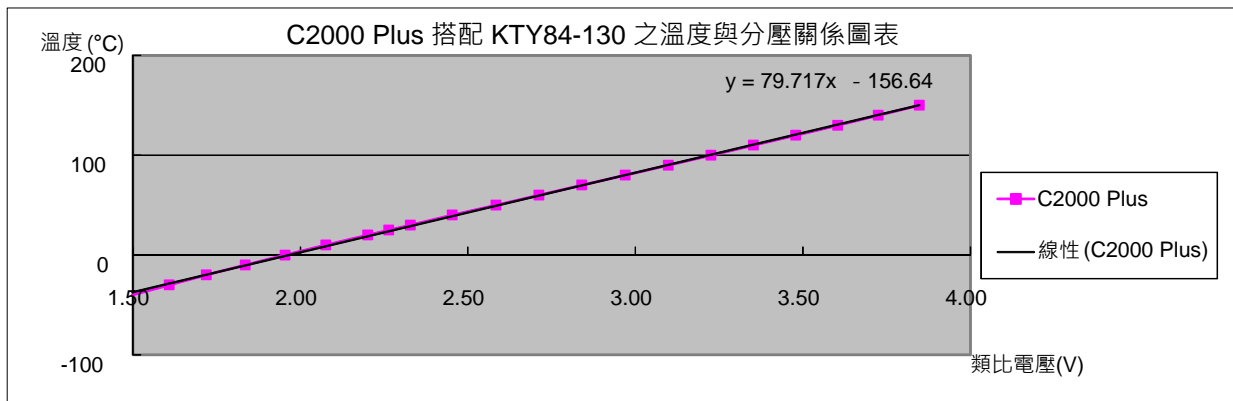
出廠設定值：0

設定範圍 0：PTC

1：KTY84-130

- 📖 使用 KTY84-130 時，需選擇固定的分接電阻 2 kΩ (功率不小於 1/4 W) ±0.1%。
- 📖 熱敏電阻與搭配分壓電阻之示意圖如下





- 📖 超過設定準位時變頻器會發生 oH3 故障。其清除條件為：當溫度低於觸發準位 -5°C 時，可以清除 oH3 錯誤。
- 📖 當未接 KTY 或 KTY 燒毀時，計算溫度落在 $-40\sim 150^{\circ}\text{C}$ 之外，溫度顯示值會依上下限 ($-40\sim 150^{\circ}\text{C}$) 作顯示處理，不額外新增錯誤資訊。變頻器依然會跳 oH3 錯誤，請檢查是否安裝正確。
- 📖 KTY-84 溫度偵測跳警報時，依照參數 06-29 選擇動作。

[此頁有意留為空白]

07 特殊參數

以下為各種電機縮寫之說明：

- IM：感應電機
- PM：永磁同步電機
- IPM：內嵌式永磁同步電機
- SPM：表面式永磁同步電機
- SynRM：同步磁阻電機

↗表示可在運轉中執行設定功能

↗ 07-00 內建煞車晶體動作準位設定

出廠設定值：

設定範圍	230V 機種：350.0~450.0 V _{DC}	370.0
	460V 機種：700.0~900.0 V _{DC}	740.0
	575V 機種：850.0~1116.0 V _{DC}	895.0
	690V 機種：939.0~1318.0 V _{DC}	1057.0

📖 此參數設定控制煞車晶體動作的準位，參考值為 DC bus 上的直流電壓值，使用者可以選用適當制動電阻（制動電阻選用請參考 07 配件選購），以達到最佳減速特性。

📖 230V 機種 22 kW 以下，460V 機種 30 kW 以下，575V 機種全系列，690V 機種 37kW 以下內建煞車晶體，此參數才有作用。

↗ 07-01 直流制動電流準位

出廠設定值：0

設定範圍 0~100%

📖 100% 對應變頻器的額定電流（參數 00-01）× 1.414。

📖 此參數設定啟動及停止時送入電機直流制動電流準位，所以當設定此一參數時，務必由小慢慢增大，直到得到足夠的制動轉矩；但不可超過電機的額定電流，以免燒毀電機，所以請不要使用變頻器的直流制動作為機械保持，可能造成傷害事故。

📖 永磁同步電機因為轉子本身具有磁場，使用直流制動會有造成電機反轉的可能，故不建議使用。

↗ 07-02 啟動時直流制動時間

出廠設定值：0.0

設定範圍 0.0~60.0 秒

📖 電機可能因為外力或本身慣量而處於旋轉狀態，此時變頻器冒然投入可能使輸出電流過大，造成電機損壞或出現變頻器的保護動作。此參數可在電機運轉前先輸出一直流電流產生轉矩迫使電機停止，以得到平穩的啟動特性。此參數為設定變頻器啟動時，送入電機直流制動電流持續的時間。設定為 0.0 時，啟動時直流制動為無效。

📖 永磁同步電機因為轉子本身具有磁場，使用直流制動會有造成電機反轉的可能，故不建議使用。建議使用參數 10-49 零電壓命令來達到迫使電機減速或停止的效果。

↗ 07-03 停止時直流制動時間

出廠設定值：0.0

設定範圍 0.0~60.0 秒

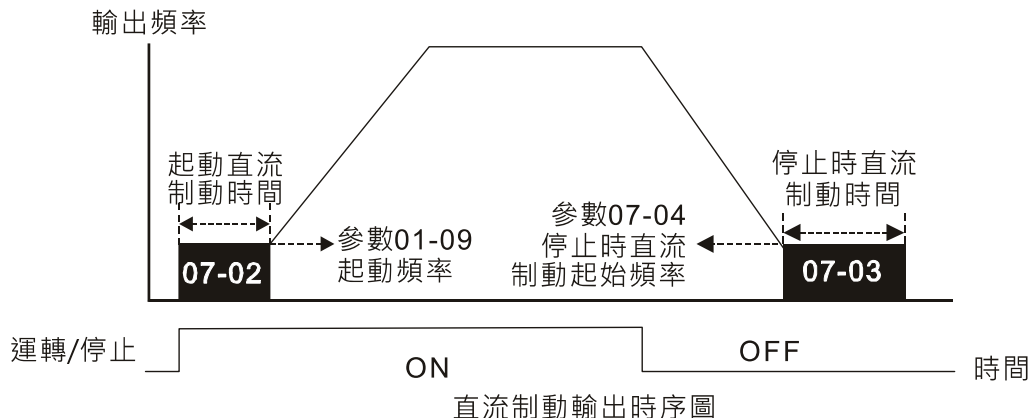
- 電機可能因為外力或本身慣量，在變頻器停止輸出之後仍處於旋轉狀態，無法進入完全靜止狀態。此參數可在變頻器停止輸出後，輸出一直流電流產生轉矩迫使電機停止，以確保電機已準確停車。
- 此參數設定煞車時送入電機直流制動電流持續的時間。停止時若要作直流制動，則參數 00-22 電機停車方式選擇需設定為減速停車 (0) 此功能才會有效。設定為 0.0 時，停止時直流制動為無效。相關參數：參數 00-22 電機停車方式選擇、參數 07-04 停止時直流制動起始頻率

07-04 停止時直流制動起始頻率

出廠設定值：0.00

設定範圍 0.00~599.00 Hz

- 變頻器減速至停止前，此參數設定直流制動起始頻率。當該設定值小於啟動頻率 (參數 01-09) 時，直流制動起始頻率以最低頻率開始。



- 運轉前的直流制動通常應用於如風車、幫浦等停止時負載可移動之場合。這些負載在變頻器啟動前電機通常處於自由運轉中，且運轉方向不定，可於啟動前先執行直流制動再啟動電機。
- 停止時的直流制動通常應用於希望能很快的將電機煞住，或是作定位的控制。如天車、切削機等。

07-05 電壓上升增益

出廠設定值：100

設定範圍 1~200%

- 使用者使用速度追蹤時，若發生oL、oc可調整參數07-05使電壓上升率變慢，於是速度追蹤時間也會拉長。

07-06 瞬時停電再啟動

出廠設定值：0

設定範圍 0：不動作

1：由停電前速度作速度追蹤

2：從最小輸出頻率作速度追蹤

- 定義瞬時停電再復電後變頻器運轉的狀態。
- 變頻器所連接之電源系統可能因各種原因而瞬時斷電，此功能可允許變頻器在電源系統恢復之後，繼續輸出電壓不致因此而導致停機。
- 設定為 1：變頻器由斷電前之頻率往下追蹤，待變頻器的輸出頻率與電機轉子速度同步之後，再加速至主頻率命令。若電機的負載具有慣性大，各種阻力較小之特性，例如像有大慣量飛輪的機

械設備，再啟動時就不需等到飛輪完全停止後才能執行運轉指令，如此可節省時間。建議使用此設定。

- 📖 設定為 2：變頻器由最低頻率往上開始追蹤，待變頻器的輸出頻率與電機轉子速度同步之後，再加速至主頻率命令。若電機的負載具有慣性小，各種阻力較大之特性，建議使用此設定。
- 📖 在有 PG 的控制模式下，只要設非零值，變頻器會自行依照 PG 的轉速作速度追蹤。
- 📖 此功能必須在 Run 命令一直存在下才有效。

07-07 允許停電時間

出廠設定值：2.0

設定範圍 0.0~20.0 秒

- 📖 此參數設定可允許停電之最大時間。若中斷時間超過可允許停電之最大時間，則復電後變頻器停止輸出。
- 📖 允許停電之最大時間內只要變頻器還顯示 Lv 則瞬時停電再起動功能有效。但若負荷過大即使停電時間未超過，變頻器已關機時，則復電後不會執行瞬時停電再起動，僅作一般開機的動作。

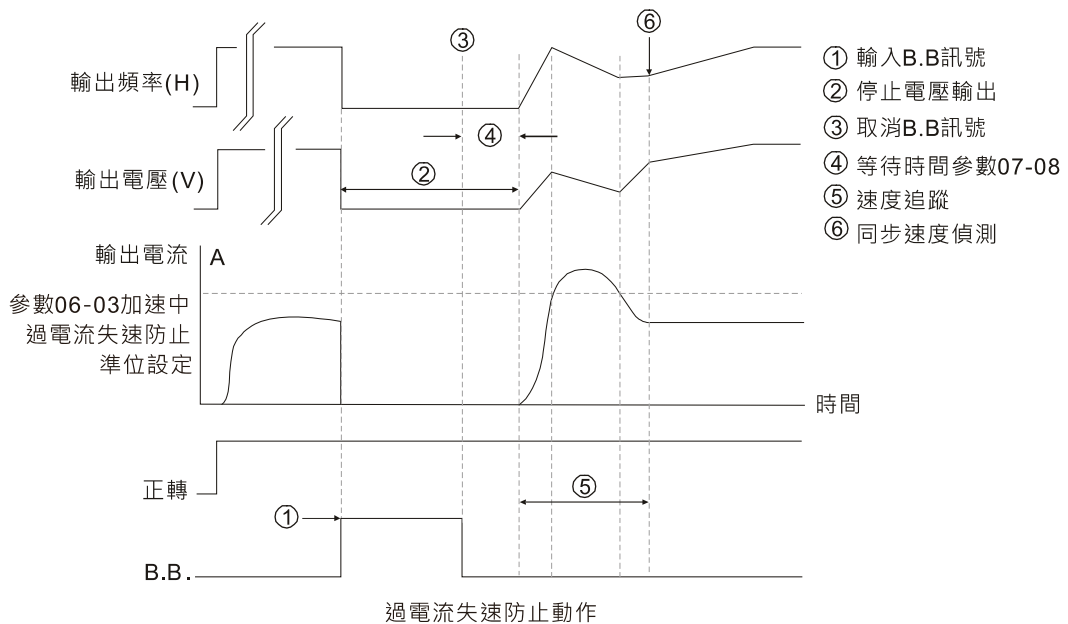
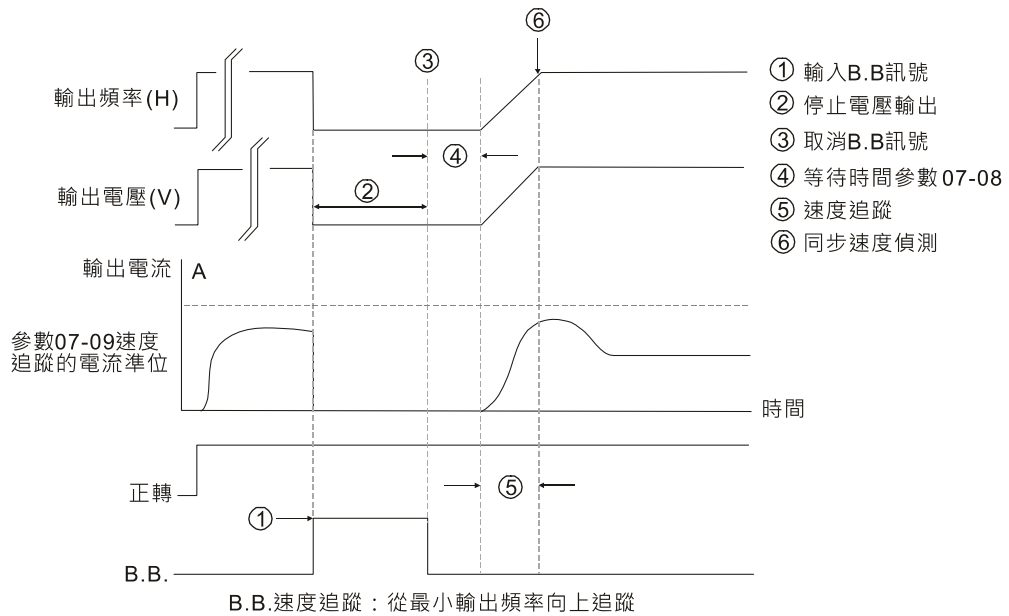
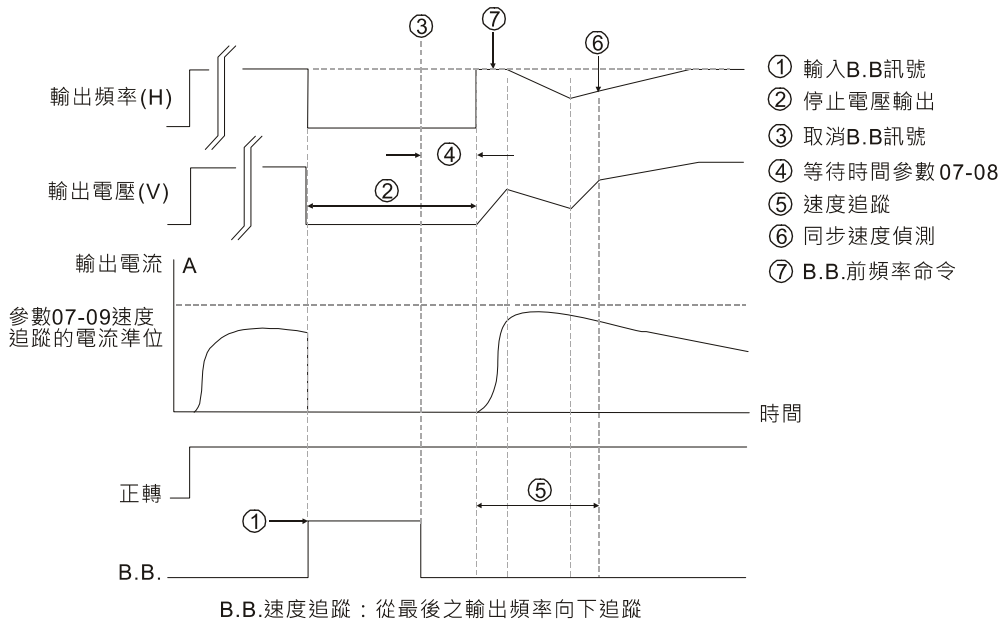
07-08 B.B. 中斷時間

出廠設定值：依機種功率而定

設定範圍 0.0~5.0 秒

- 📖 當偵測到電源暫時中斷，變頻器停止輸出，等待一固定的時間 (參數 07-08 設定值，B.B.時間) 後再執行啟動。此一設定值最好是設定在變頻器啟動前輸出側的殘餘電壓接近 0 V。
- 📖 此功能除 B.B.時間外，同時也作為電機自由停車時重新啟動運行的延遲時間。
- 📖 於自由運轉停機再運轉的延遲時間中給予的操作命令將被記憶，於延遲時間過後以最後一次操作指令進行運行或停車。
- 📖 此延遲時間只適用於「自由運轉停機再運轉」的情況，減速停車不受此延遲時間限制。自由停車包含各種控制來源下達的自由停車命令或故障產生的自由停車。
- 📖 下表為各機種馬力數的建議再啟動延遲時間設定。請務必參考下表來設定此參數 (各功率機種出廠設定值會依照此表)。

kW	0.75	1.5	2.2	3.7	5.5	7.5	11.0	15.0	18.5	22.0
HP	1	2	3	5	7.5	10	15	20	25	30
延遲時間 (秒)	0.3	0.4	0.5	0.6	0.7	0.8	0.9	1.0	1.1	1.2
kW	30.0	37.0	45.0	55.0	75.0	90.0	110.0	132.0	160.0	185.0
HP	40	50	60	75	100	125	150	175	215	250
延遲時間 (秒)	1.3	1.4	1.5	1.6	1.7	1.8	1.9	2.0	2.1	2.2
kW	200.0	220.0	250.0	280.0	315.0	355.0	400.0	450.0	500.0	560.0
HP	270	300	340	375	425	475	536	600	650	750
延遲時間 (秒)	2.2	2.3	2.3	2.4	2.5	2.6	2.7	2.8	3.0	3.2



07-09 速度追蹤最大電流

出廠設定值：100

設定範圍 20~200%

- 📖 230V / 460V 機種：100% 對應變頻器的重載額定電流，參考參數 00-01 詳細說明。
- 📖 575V / 690V 機種：100% 對應變頻器的額定電流，參數 00-01。
- 📖 當速度追蹤時，變頻器輸出電流以大於此位準時才開始執行速度尋找。
- 📖 速度追蹤之最大電流會影響到同步到達時間，參數設定值愈大，愈快到達同步。參數設定值太大可能造成過負載保護功能動作。

07-10 異常再啟動動作選擇

出廠設定值：0

設定範圍 0：不動作

- 1：當前的速度作速度追蹤
- 2：從最小輸出頻率作速度追蹤

- 📖 在有 PG 的控制模式下，只要設非零值，變頻器會自行依照 PG 的轉速作速度追蹤。
- 📖 異常的條件包括 bb、oc、ov、occ 等，而 oc、ov、occ 的異常再啟動需要搭配參數 07-11 設定值不為零，方可再啟動。

07-11 異常再啟動次數

出廠設定值：0

設定範圍 0~10

- 📖 異常後 (允許異常狀況：過電流 oc、過電壓 ov、occ)，變頻器自動重置/啟動次數最大可設定 10 次。若設定為 0，則異常後不執行自動重置/啟動功能。當異常再自動時，變頻器會以參數 07-10 設定的方式啟動變頻器。
- 📖 若發生異常之次數超出參數 07-11 的設定值，故障就不會自動重置，需使用者輸入「RESET」後再投入運轉命令才可繼續運轉。

07-12 啟動時速度追蹤

出廠設定值：0

設定範圍 0：不動作

- 1：從最大輸出頻率作速度追蹤
- 2：由啟動時當前之頻率命令作速度追蹤
- 3：從最小輸出頻率作速度追蹤
- 4：向量型磁通追蹤

- 📖 使用同步磁阻電機控制時，參數 07-12 僅支援 3 (從最小輸出頻率做速度追蹤)。
- 📖 速度追蹤的功能最適用於沖床、風機及其它大慣量的負載。例如沖床機械通常有一大慣量的飛輪，一般停止的方式為自由運轉停止，所以如果要再次啟動必須等待 2~5 分鐘或更久飛輪才會停止；所以應用此參數功能，不需要等到飛輪停止可馬上執行運轉起動飛輪。若能外接速度回授 (PG + Encoder) 則此速度追蹤功能會更加快速準確。輸出電流以參數 07-09 (速度追蹤之最大電流) 為目標。
- 📖 在有 PG 的控制模式下，只要設非零值，變頻器會自行依照 PG 的轉速作速度追蹤。

- 📖 使用永磁同步電機時，參數 07-12 \neq 0 時，就可開啟速度追蹤功能。參數 07-12 = 1、2 或 3 時，輸出頻率皆會由零速開始收斂到實際轉速。
- 📖 參數 07-12 = 4 支援 IMVF 及 IMSVC 控制模式，開啟前建議先完成感應電機參數自適應（靜態、動態、進階動態皆可），會有更佳的追蹤效果。
- 📖 參數 07-12 = 4 向量型磁通追蹤利用當前自學習之電機參數，對電機進行向量型磁場速度追蹤，相較原本參數 07-12 = 1~3 的速度追蹤，能更平緩順暢的追蹤電機轉子速度，避免轉速急加減，以及大電流的產生。
- 📖 參數 07-12 = 4 向量型磁通追蹤會依據參數 10-28 磁通上升時間（出廠值 = 100%Tr，最小可以調整至 33%Tr）做為追蹤時間，且可透過參數 05-05 無載電流調整速度追蹤之電流大小。

07-13 dEb 選擇

出廠設定值：0

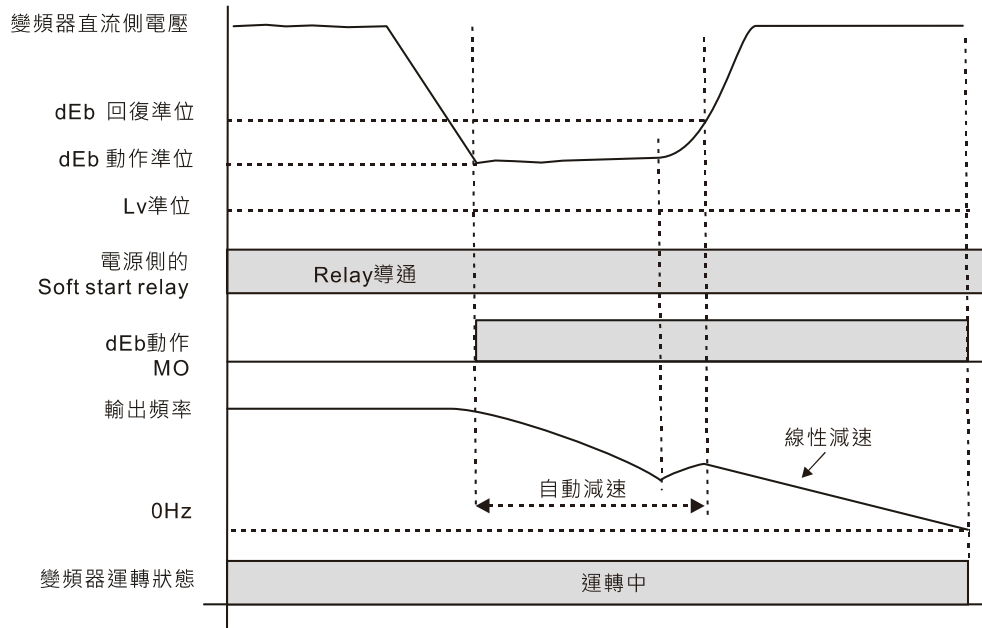
設定範圍 0：不動作

- 1：dEb 依自動加減速動作，復電後頻率不回復
- 2：dEb 依自動加減速動作，復電後頻率回復
- 3：dEb 低壓控制，後升壓 350 V_{DC} / 700 V_{DC} 減速停車
- 4：dEb 高壓 350 V_{DC} / 700 V_{DC} 控制減速停車

- 📖 dEb (減速能源再生，Deceleration Energy Backup) 為瞬間停電時電機減速停車功能。當應用場合發生瞬間斷電，可利用此功能將電機以減速停車方式減速至零速。若此時電源回復，亦可在回復時間後再次啟動馬達。
- 📖 Lv 回復準位：預設值視機種而定。
- 📖 框號 A、B、C、D0、D 機種 Lv 回復準位 = 參數 06-00 + 60V / 30V (230V 機種)
- 📖 框號 E 以上機種 Lv 回復準位 = 參數 06-00 + 80V / 40V (230V 機種)
- 📖 Lv 動作準位：預設值為參數 06-00
- 📖 dEb 發生期間可被其他保護中斷，如 ryF、ov、oc、occ、EF...等等，當被其他故障中斷時該故障碼也會被紀錄。
- 📖 dEb 發生自動減速期間，此時變頻器下 STOP (RESET) 將無作用，變頻器繼續減速停車。若要變頻器立即自由停車，應使用功能 EF 來取代。
- 📖 執行 dEb 時，B.B.功能無效，dEb 功能結束時，B.B.功能才有效。
- 📖 dEb 動作期間雖不會出現 Lv 訊息，但若 DC bus 電壓小於 Lv 準位時，MOx = 10 (Lv 動作指示) 仍會動作。
- 📖 dEb 動作舉例說明如下：
- 📖 當直流側電壓跌落小於 dEb 動作準位時，dEb 動作 (Soft start relay 保持閉合)，變頻器將進行自動減速。

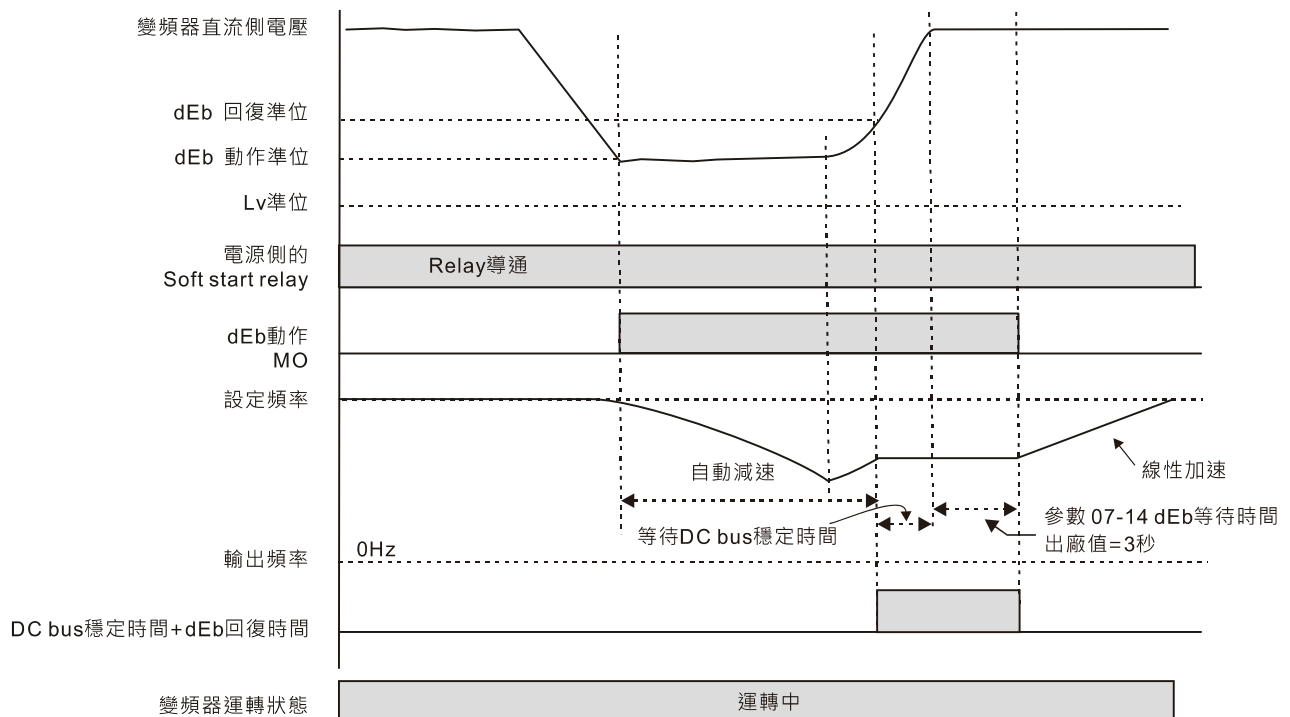
● 狀況一：電源瞬斷或電源電壓過低不穩定 / 突然的重負載造成電源滑落

參數 07-31=1 「dEb 動作 · DC bus 電壓回復 · 不回復到設定頻率」且輸入電壓復電當輸入電壓復電後且 DC bus 電壓超過 dEb 回復準位時，變頻器會由自由停車模式切換為減速停車模式直到 0 Hz 並停機。面板顯示 dEb 訊息直到手動清除，避免用戶不知道停機原因。



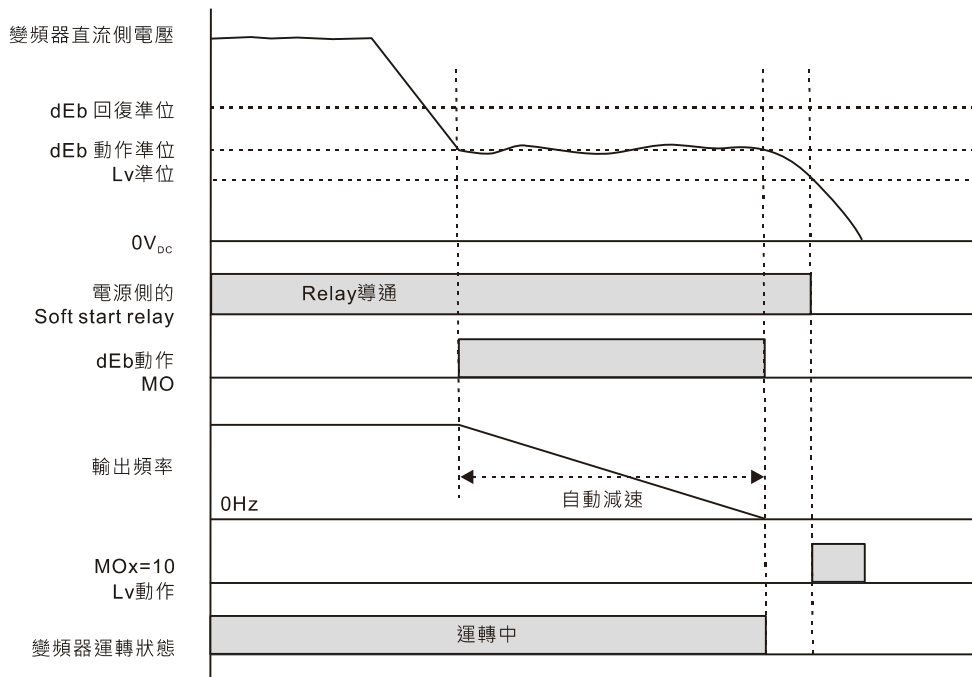
● 狀況二：電源瞬斷或電源電壓過低不穩定 / 突然的重負載造成電源滑落

參數 07-13=2 「dEb 動作 · DC bus 電壓回復 · 回復到設定頻率」且輸入電壓復電變頻器減速過程 (含 0 Hz 運行) 中，當輸入電壓復電高於 dEb 回復準位時，變頻器先維持頻率持續參數 07-14 設定時間 (出廠值=3 秒鐘) 後重新加速運行，面板 dEb 訊息自動清除。



- 狀況三：電源非預期關閉 / 停電

參數 07-13=1 「dEb 動作·DC bus 電壓回復·不回復到設定頻率」且輸入電壓不回復變頻器面板顯示 dEb 訊息並減速至最低運行頻率後停機·等直流側電壓小於 Lv 準位·變頻器斷開 Soft start relay 直到完全沒電。



- 狀況四：參數 07-13=2 「dEb 動作·DC bus 電壓回復·回復到設定頻率」且輸入電壓不回復與狀況三相同。變頻器減速到 0 Hz·DC bus 電壓持續減低直到小於 Lv 準位後變頻器斷開 Soft start relay·面板顯示 dEb 訊息直到變頻器完全沒電。
- 狀況五：參數 07-13=3 dEb 低壓控制·速度低於 1/4 電機額定後·DC bus 升壓至 350 V_{DC} / 700 V_{DC}·減速停車。
變頻器減速到 0 Hz·DC bus 電壓持續減低直到小於 Lv 準位後·變頻器斷開 Soft start relay。等輸入電壓回復且 DC bus 電壓高於 Lv 回復準位·Soft start relay 重新閉合。當 DC bus 電壓高於 dEb 回復準位·變頻器維持頻率持續參數 07-14 設定時間 (出廠值=3 秒鐘) 後·變頻器重新線性加速運行·面板 dEb 訊息自動清除。
- 狀況六：參數 07-13=4·dEb 高壓控制
dEb 發生時·DC bus 電壓控制準位拉高至 350 V_{DC} / 700 V_{DC}·做減速停車。即使市電回復不作頻率回復動作·dEb 動作直到電機減速至 0 Hz。
(1) dEb 動作時·發出 dEb 警告。在輸出頻率到達 0 Hz 時·運轉狀態為 STOP 且 dEb 動作解除·dEb 警告持續發出。
(2) 若市電沒有回復·則 DC bus 持續下降值到 Lv 準位·變頻器發出 LvS 錯誤 (面板上 LvS 錯誤覆蓋 dEb 顯示)·Soft Start Relay 斷開。

⚡ 07-14 dEb 回復時間

出廠設定值：3.0

設定範圍 0.0~25.0 秒

📖 dEb (減速能源再生·Deceleration Energy Backup) 為瞬間停電時電機減速停車功能。當應用場合發生瞬間斷電·可利用此功能將電機以減速停車方式減速至零速。

07-15 齒隙加速停頓時間

出廠設定值：0.00

設定範圍 0.00~600.00 秒

07-16 齒隙加速停頓頻率

出廠設定值：0.00

設定範圍 0.00~599.00 Hz

07-17 齒隙減速停頓時間

出廠設定值：0.00

設定範圍 0.00~600.00 秒

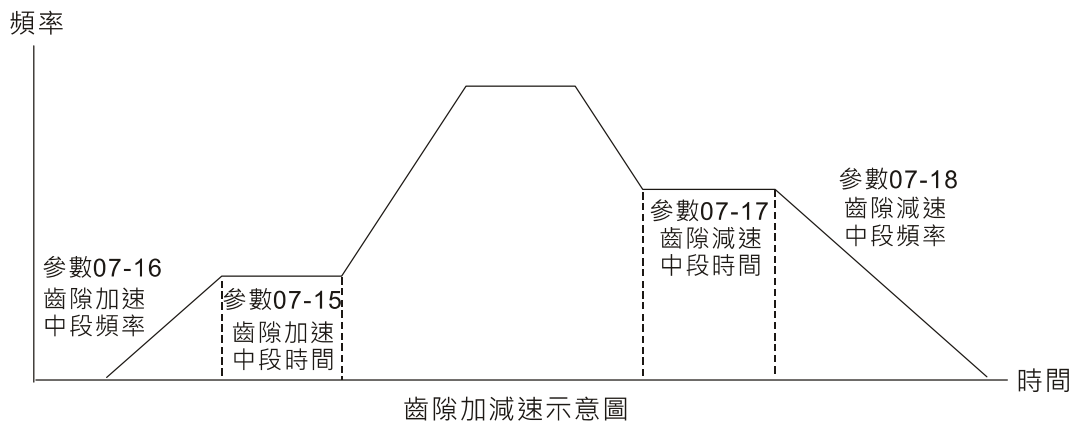
07-18 齒隙減速停頓頻率

出廠設定值：0.00

設定範圍 0.00~599.00 Hz

📖 重負載的情況下，齒隙停頓可暫時維持輸出頻率之穩定。可應用於天車，電梯等場合。

📖 參數 07-15~07-18，為針對負載較大時使用參數 07-15~07-18 參數，避免 ov 或 oc 保護動作。



07-19 冷卻散熱風扇控制方式

出廠設定值：0

設定範圍 0：風扇持續運轉

1：停機運轉一分鐘後停止

2：隨變頻器運轉 / 停止動作

3：偵測 IGBT 溫度到達約 60 °C 後再啟動

4：風扇不運轉

📖 此參數決定散熱風扇之動作模式。

📖 參數若設定為 0，變頻器送電後散熱風扇即刻運轉。

📖 參數若設定為 1，在變頻器運轉時運轉，在停止運轉一分鐘後散熱風扇便會停止。

📖 參數若設定為 2，在變頻器運轉時運轉，在停止運轉後散熱風扇便即刻停止。

📖 參數若設定為 3：

當 IGBT 或電容溫度 > 60°C 時，散熱風扇會運轉。

當 IGBT 或電容溫度 < 40°C 且變頻器停止運轉時，散熱風扇會停止。

📖 參數若設定為 4，散熱風扇不動作。

各框號適用風扇之控制參數如下表：

框號	散熱片風扇	電容風扇
A	參數 07-19	無電容風扇
B	參數 07-19	參數 07-19
C	參數 07-19	參數 07-19 230V 機種為持續保持運轉
D0	參數 07-19	參數 07-19
D	參數 07-19	保持運轉
E	參數 07-19	參數 07-19
F	參數 07-19	參數 07-19
G	參數 07-19	無電容風扇
H	參數 07-19	無電容風扇

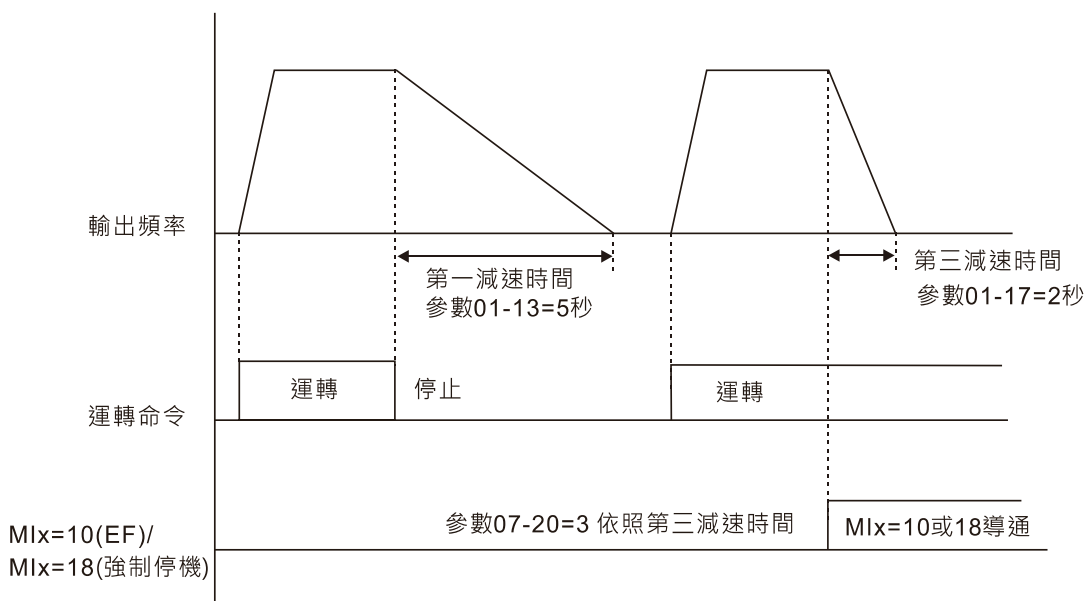
07-20 緊急或強制停機的減速方式

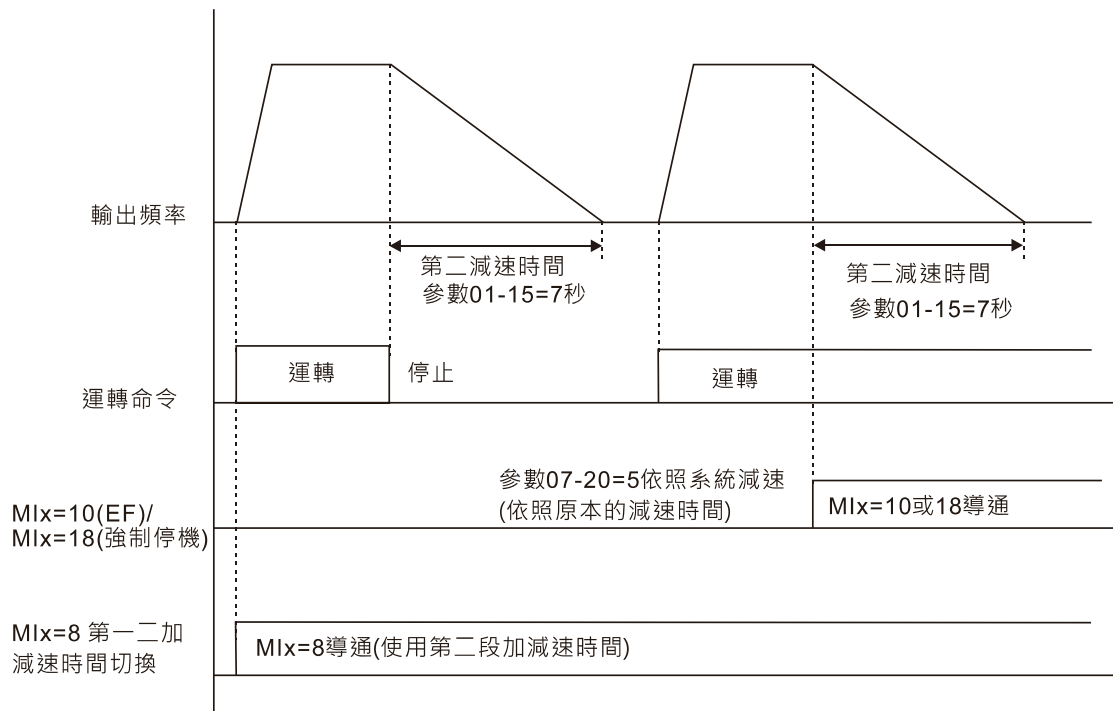
出廠設定值：0

設定範圍 0：以自由運轉方式停止

- 1：依照第一減速時間
- 2：依照第二減速時間
- 3：依照第三減速時間
- 4：依照第四減速時間
- 5：系統減速
- 6：自動減速

使用者的多功能輸入端子設定為 EF (10) 或強制停機 Mix = 18 時，當端子接點 ON 時，變頻器便會依據此參數的設定動作。





07-21 自動節能設定

出廠設定值：0

設定範圍 0：關閉

1：功因節能優化 (VF、SVC、VFPG 模式適用)

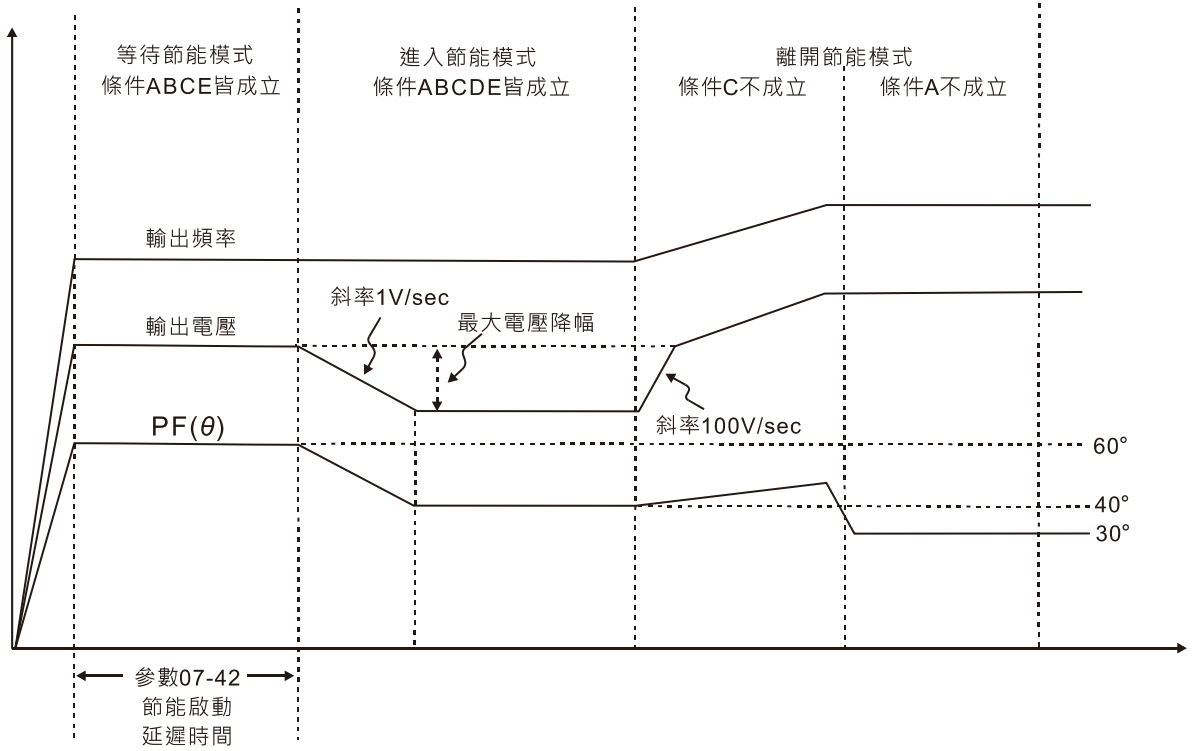
2：自動節能最佳化 (AES、VF、SVC、VFPG 模式適用)

參數 07-21 功能適用控制模式表：

設定值 / 控制模式	感應電機 (IM)					永磁同步電機 (PM)				同步磁阻馬達 (SynRM)
	VF	VFPG	SVC	FOCPG	FOC	PMSVC	FOCPGPM	PMFOC	HFI	FOC
1：功因節能優化	✓	✓	✓							
2：自動節能最佳化	✓	✓	✓							

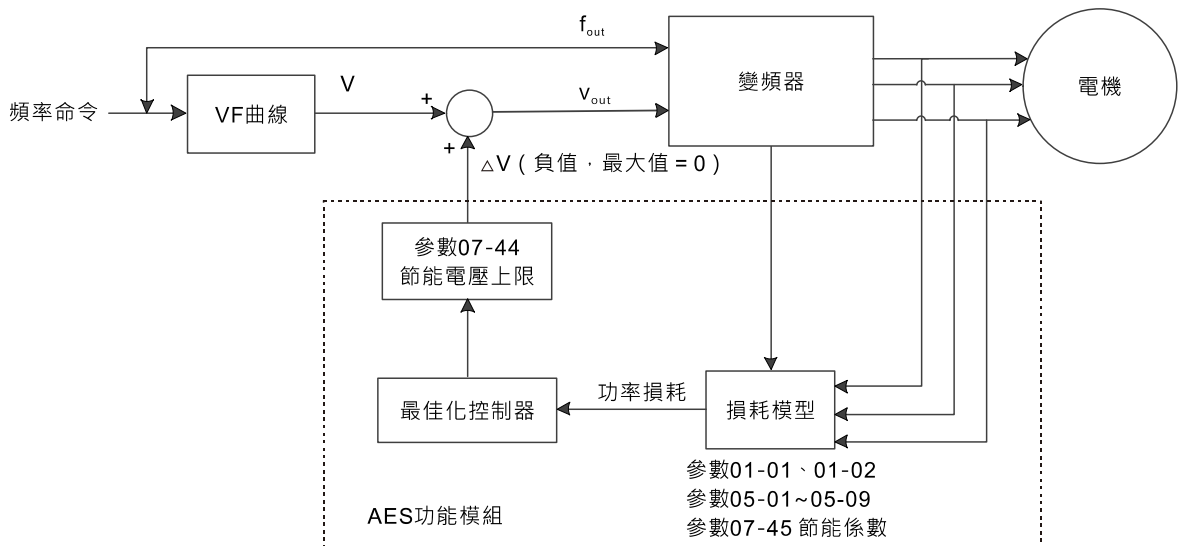
參數 07-21 = 1 功因節能優化：

- 自動節能模式開啟時，在加減速中以全電壓運轉；定速運轉中會由負載功率自動計算最佳的電壓值供應給負載。此功能較不適用於負載變動頻繁或運轉中以接近滿載額定運轉的負載。
- 進入此功能之判斷條件：
 - A. 功因角度 > 參數 07-43 (節能目標功因角度)
 - B. 輸出頻率 > 參數 07-41 (節能啟動最小頻率)
 - C. 變頻器進入穩態頻率輸出
 - D. 穩態頻率輸出的時間 > 參數 07-42 (節能啟動延遲時間)
 - E. 輸出電流 ≤ 90% 變頻器之額定電流
- 此功能失效之條件：
 1. 頻率輸出變化
 2. 輸出電流 > 90% 變頻器之額定電流



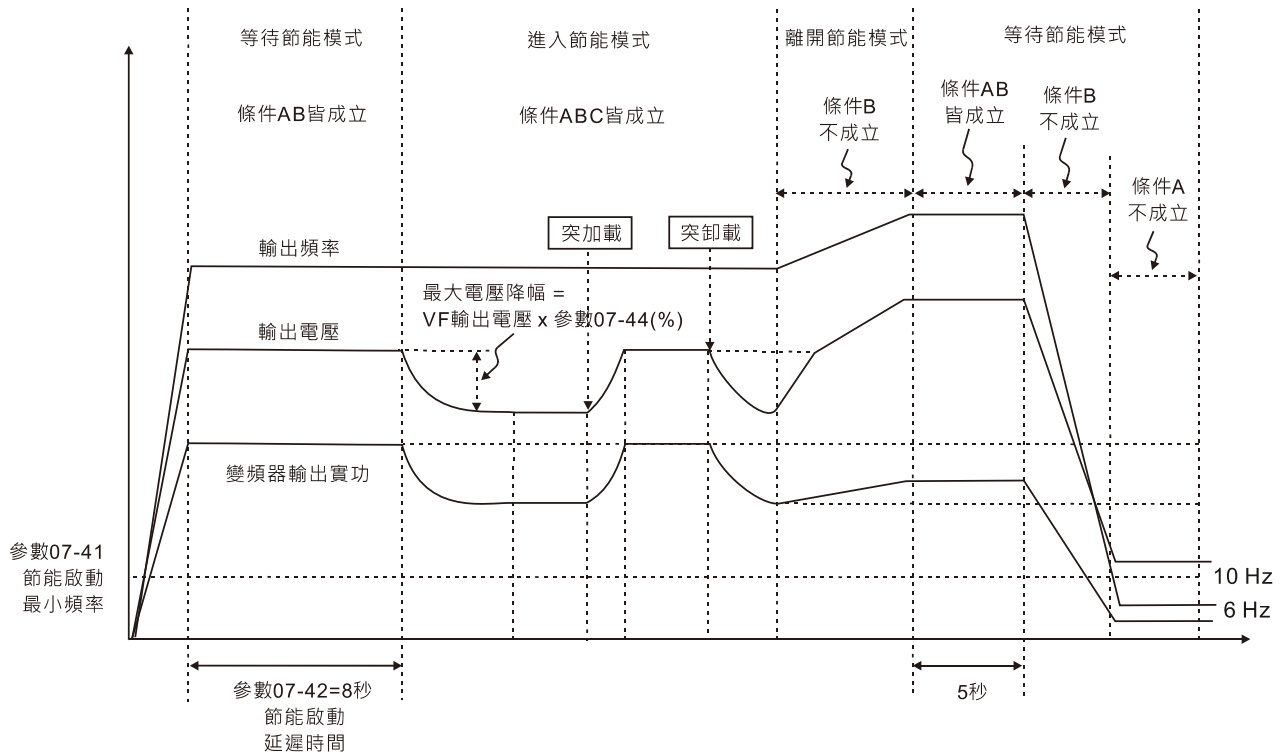
參數 07-21 = 2 自動節能最佳化：

- 透過電機自學習的參數與節能係數來計算電機當前的運行損耗，並透過控制輸出電壓將損耗最小化，達到節能最佳化。
- 自動節能最佳化之控制方塊圖：



參數07-21自動節能設定
 參數07-41節能啟動最小頻率
 參數07-42節能啟動延遲時間

- 進入參數 07-21 = 2 自動節能最佳化模式之判斷條件：
 - A. 輸出頻率 > 參數 07-41 (節能啟動最小頻率)
 - B. 變頻器進入穩態頻率輸出
 - C. 穩態頻率輸出的時間 > 參數 07-42 (節能啟動延遲時間)
- 參數 07-21 = 2 自動節能最佳化模式失效的條件：
 1. 頻率輸出變化
 2. 中、高負載下，損耗模型將自動判斷電壓降幅 (判斷結果為無法調降電壓進行節能最佳化)



當變頻器進入加減速狀態時，變頻器節能模式功能失效。若欲再次進入節能模式，需重新進行條件判斷。

07-23 自動調節電壓 (AVR)

出廠設定值：0

設定範圍 0：開啟 AVR 功能

1：關閉 AVR 功能

2：減速時，關閉 AVR 功能

- 通常電機的額定不外乎 $200\text{ V}_{AC} \sim 240\text{ V}_{AC}$ ($380\text{ V}_{AC} \sim 480\text{ V}_{AC}$)、 $60\text{ Hz} / 50\text{ Hz}$ ；變頻器的輸入電壓可自 $170\text{ V}_{AC} \sim 264\text{ V}_{AC}$ ($323\text{ V}_{AC} \sim 528\text{ V}_{AC}$)、 $50\text{ Hz} / 60\text{ Hz}$ ；所以變頻器若沒有 AVR 自動穩壓輸出的功能時，若輸入變頻器電源為 250 V_{AC} 則輸出到電機的電壓也為 250 V_{AC} ，電機在超過額定電壓 $12\% \sim 20\%$ 的電源運轉，造成電機的溫升增加、絕緣能力遭破壞、轉矩輸出不穩定，長期下來將使電機壽命縮短，造成損失。
- 變頻器的自動穩壓輸出可在輸入電源超過電機額定電壓時，自動將輸出電源穩定在電機的額定電壓。例如 V/F 曲線的設定為 $200\text{ V}_{AC} / 50\text{ Hz}$ ，此時若輸入電源在 $200 \sim 264\text{ V}_{AC}$ 時，輸出至電動機的電壓會自動穩定在 $200\text{ V}_{AC} / 50\text{ Hz}$ ，絕不會超出所設定的電壓。若輸入的電源在 $170 \sim 200\text{ V}_{AC}$ 變動，輸出至電動機的電壓會正比於輸入電源。
- 設為 0：開啟自動穩壓時，變頻器以實際 DC bus 電壓值計算輸出電壓，輸出電壓將不因 DC bus 電壓飄動而飄動。
- 設為 1：關閉自動穩壓時，變頻器不以實際 DC bus 電壓值計算輸出電壓，輸出電壓值將因 DC bus 電壓飄動而飄動，可能造成輸出電流不足、太大或震盪。
- 設為 2：變頻器只在停車減速時取消自動穩壓，可加速煞車
- 當電機在減速煞車停止時，將自動穩壓 AVR 的功能關閉會縮短減速的時間，再加上搭配自動加減速優異的功能，電機的減速更加平穩且快速。
- 當控制模式選擇 FOC PG 或 TQCPG 時，建議將此參數設定為 0 (開啟 AVR)。

07-24 轉矩命令濾波時間

出廠設定值：0.500

設定範圍 0.001~10.000 秒

- 僅適用於 IMVF 及 PMSVC 控制模式。
- 時間常數設定過大，控制穩定，但控制響應變差。過小時，響應快，但可能控制不穩定。如不知最佳設定值，則可根據控制不穩定或響應延遲情況適當調整設定值。

07-25 滑差補償的濾波時間

出廠設定值：0.100

設定範圍 0.001~10.000 秒

- 僅適用於 IMSVC 控制模式。
- 可經由設定參數 07-24 和 07-25 來改變補償的響應時間。
- 當參數 07-24 和 07-25 設定為 10 秒，則補償響應最慢，但若設定為太短時，則可能會造成系統不穩定。

07-26 轉矩補償增益

出廠設定值：0

設定範圍 感應電機：0~10 (當參數 05-33 = 0)

永磁同步電機：0~5000 (當參數 05-33 = 1 或 2)

- 僅適用於 IMVF 及 PMSVC 控制模式。
- 由於感應電機的特性，電機的負載較大時，變頻器的輸出電壓有一部份為定子繞組的阻抗所吸收，致使電機的激磁電感端電壓不足，因而使氣隙磁場不足，造成輸出電流太大但是輸出轉矩不足的狀況發生。自動轉矩補償可以根據負載狀況，自動調整輸出電壓大小，使電機之氣隙磁場維持在額定，以得到最佳運轉狀況。
- 在 V/F 控制下，當頻率下降時電壓會成比例的降低。由於交流阻抗變小而直流電阻不變，將造成轉矩在低速下會減少。因此，自動轉矩補償功能在低頻時會提高輸出電壓以獲得較高的起動轉矩。
- 補償增益設太大可能造成電機過激磁，使變頻器輸出電流過大，電機過熱或觸發變頻器的保護功能動作。
- 此參數影響運行時的輸出電流大小。低速區的影響較小。
- 空載電流太大時，可調高。但如果太高時電機會發生抖動現象。若電機在運行時發生抖動，可調低。

07-27 滑差補償增益

出廠設定值：0.00 (SVC 模式下預設為 1.00)

設定範圍 0.00~10.00

- 僅適用於 IMSVC 控制模式。
- 感應電機要產生電磁轉矩，必需要有一定的滑差，在電機轉速較高的情況下，比如額定轉速，滑差在 2~3 % 左右，那麼它的影響可以忽略。

- 📖 但在變頻器運行的時候，為了產生同樣的電磁轉矩，滑差反比於同步頻率，隨著同步頻率的下降，滑差將越來越大；並且當同步頻率低到一定程度時電機可能會帶不動負載而停止轉動，也就是滑差在低速時嚴重影響到電機調速的精度。
- 📖 另一情況下當變頻器驅動感應電機時，負載增加，滑差亦會增大，也影響到了電機調速的精度。
- 📖 此參數可設定補償頻率，降低滑差，使電機在額定電流下運轉速度更能接近同步轉速，藉此來提升變頻器的精準度。當變頻器輸出電流大於參數 05-05 電機無載電流，變頻器會根據此一參數將頻率補償。
- 📖 當控制方式 (參數 00-11) 由 V/F 模式切換為向量模式時，此參數會自動設定為 1.00。反之，則自動設定為 0.00。設置方式請於加載且加速後，再作轉差之補償，並由小到大的方式漸增其補償值。即在電機額定負載時，若實際的速度比期望值慢則提高設定值，反之則減少設定值。

⚡ 07-29 滑差偏差準位

出廠設定值：0.0

設定範圍 0.0~100.0%
0：不檢測

⚡ 07-30 滑差偏差檢測時間

出廠設定值：1.0

設定範圍 0.0~10.0 秒

⚡ 07-31 過滑差檢出選擇

出廠設定值：0

設定範圍 0：警告並繼續運行
1：錯誤且減速停車
2：錯誤且自由停車
3：不警告

- 📖 參數 07-29 ~ 07-31 定義變頻器運轉時，可允許之滑差量及當超出設定值時之處理方式。

⚡ 07-32 電機振盪補償因子

出廠設定值：1000

設定範圍 0~10000
0：不動作

- 📖 電機若於某特定區域有電流飄動造成電機震動現象嚴重。此時調整此參數值，可有效改善此情況。(高頻或附 PG 運轉時可調整為 0，大馬力時，電流波動區出現在低頻時，可加大參數 07-32 值)。

⚡ 07-33 異常再啟動次數回歸時間

出廠設定值：60.0

設定範圍 0.0~6000.0 秒

- 📖 異常再啟動發生時，變頻器會依此參數設定值開始計數。若到達設定值時間未再發生異常再啟動，則參數 07-11 異常再啟動次數，會恢復到該原先設定值。

07-38 PMSVC 電壓前饋增益

出廠設定值：1.00

設定範圍 0.00~2.00

- 📖 此參數用來調整 PMSVC 控制下輸出電壓前饋量的大小以達到快速響應應用場合的需求。
- 📖 參數 07-38 = 1.00 代表前饋量 = $K_e \times$ 電機轉速。
- 📖 詳細調整方式，請參考章節 12-2 的 PMSVC 調機流程說明。

07-41 節能啟動最小頻率

出廠設定值：10.00

設定範圍 0.00~40.00 Hz

- 📖 變頻器的輸出頻率必須高於參數 07-41 設定值，變頻器才會進入穩態頻率輸出判斷。
- 📖 高頻區段的功率與電壓較大，節能較明顯。在低速段需要較大的啟動電流，降低電壓不利於低速區段，因此可使用參數 07-41 限制節能功能操作區間 (參數 07-41 設定值 ~ 參數 01-00 設定值為節能操作區間)。

07-42 節能啟動延遲時間

出廠設定值：5

設定範圍 0~600 秒

- 📖 當變頻器進入穩態頻率輸出且時間超過參數 07-42 設定值時，變頻器進入節能模式。

07-43 節能目標功因角度

出廠設定值：40.00

設定範圍 0.00~65.00°

- 📖 此參數為參數 07-21 = 1 時的節能目標功因角度。若當前功因角度比參數 07-43 節能目標功因角度高時，變頻器會持續進行節能調整，直到功因角度低於參數 07-43 設定值。
- 📖 此參數為有功功率與無功功率的夾角。 $\cos \theta$ 越小，表示虛功成分越小，損耗越低。

07-44 節能電壓降幅上限

出廠設定值：60.00

設定範圍 0.00~70.00%

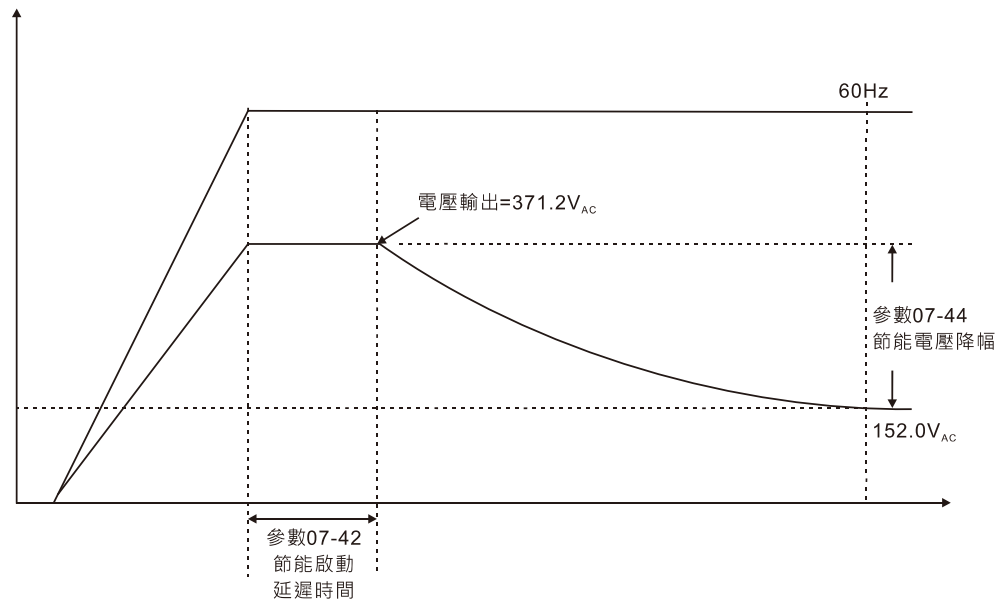
- 📖 此參數為節能模式下最大的電壓降幅。
 - 📖 當變頻器操作在無載或輕載時，節能效果最為明顯。但是輸出電壓不可以無限制的往下降，可使用此參數作為輸出電壓的最大電壓降幅上限比例 (%)。
 - 📖 最大電壓降幅 = VF 表 (參數 01-01 ~ 01-08) 中頻率命令對應之電壓命令 \times 參數 07-44 (%)
- 舉例：

(1) 參數 01-01 = 60 Hz，參數 01-02 = 380 V_{AC}，當前頻率命令為 60 Hz，實際電壓輸出為 371.2 V_{AC}，參數 07-44 = 60%，則

最大電壓降幅 = 380V (VF 表中頻率命令對應之電壓命令：60Hz 對應 380V) \times 60% = 228 V_{AC}

(2) 若當前頻率命令為 30 Hz，VF 表對應電壓為 200 V_{AC}，參數 07-44=60%，則

最大電壓降幅 = 200V \times 60% = 120 V_{AC}

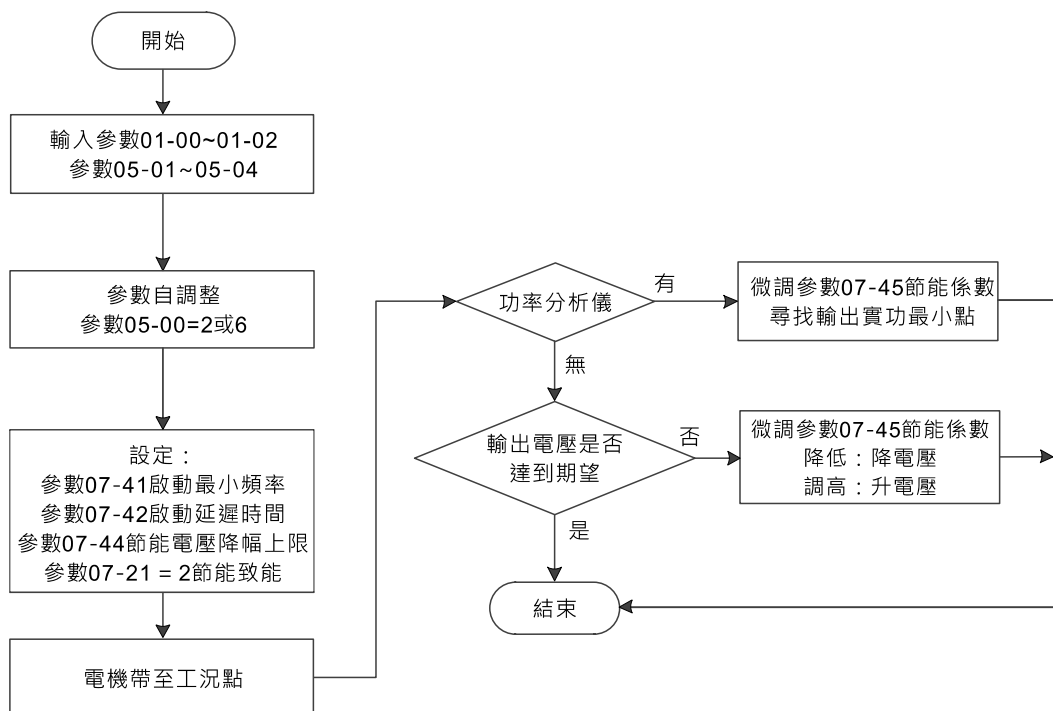


07-45 節能係數

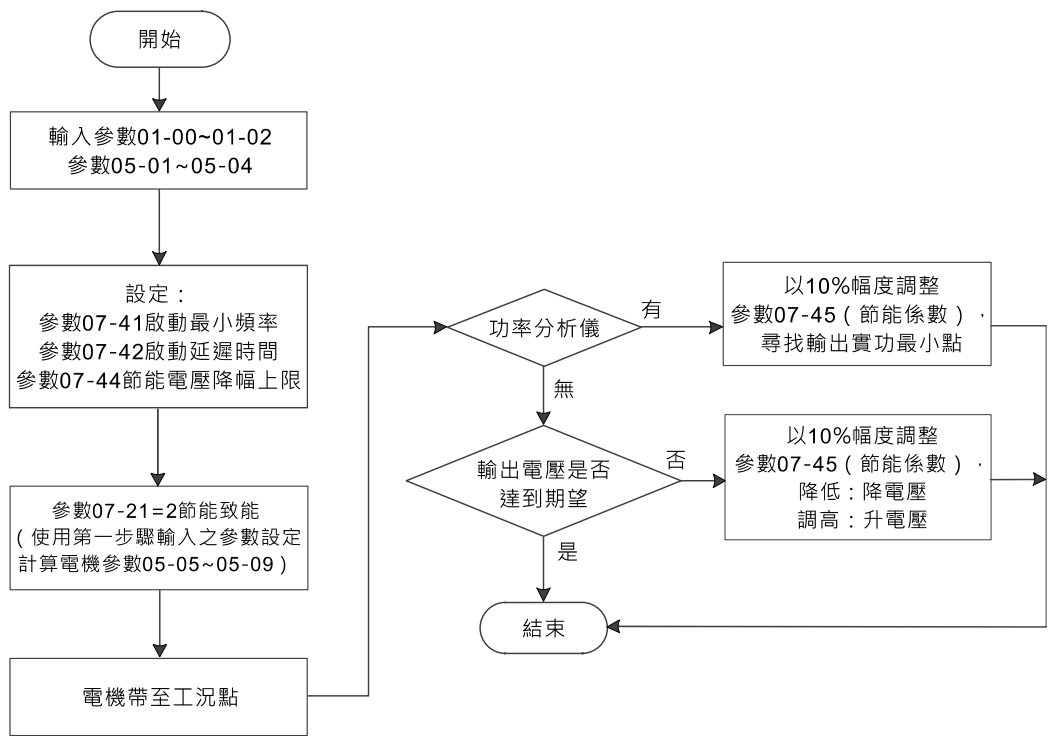
出廠設定值：100

設定範圍 0~10000%

- 📖 此參數為電機損耗常數。預設值 100% 對應變頻器內部根據電機參數自動量測或直接用電機銘牌規格計算得到的鐵損常數。
- 📖 參數 07-45 影響節能控制最終穩態輸出電壓值。數值設定越大，穩態輸出電壓值越高（電壓降幅越低）；數值設定越小，穩態電壓值越低（電壓降幅越高）。
- 📖 具參數自學習之 AES 條整流程（建議選擇執行電機自學習的調整流程）



不具參數自學習之 AES 調整流程



07-62 dEb 電壓控制器 Kp 增益

出廠設定值：8000

設定範圍 0~65535

07-63 dEb 電壓控制器 Ki 增益

出廠設定值：150

設定範圍 0~65535

- 📖 此參數為當 dEb 功能動作時，DC bus 電壓控制器的 PI 增益。
- 📖 若 dEb 功能啟動後出現 DC bus 電壓下降過快或者減速時速度震盪等現象，可調整電壓控制器 Kp 與 Ki 參數。Kp：調大可使控制響應變快，但過大會震盪的問題。Ki：使穩態誤差為零，調大可增加響應速度。

08 高功能 PID 參數

✎表示可在運轉中執行設定功能

✎ 08-00 PID 回饋端子選擇

出廠設定值：0

設定範圍 0：無功能

- 1：負回授：由類比輸入 (參數 03-00~03-02)
- 2：負回授：由 PG 卡脈波輸入，無方向性 (參數 10-02)
- 3：負回授：由 PG 卡脈波輸入，有方向性 (參數 10-02)
- 4：正回授：由類比輸入 (參數 03-00~03-02)
- 5：正回授：由 PG 卡脈波輸入，無方向性 (參數 10-02)
- 6：正回授：由 PG 卡脈波輸入，有方向性 (參數 10-02)
- 7：負回授：由PID回授通訊給定
- 8：正回授：由PID回授通訊給定

📖 參數 08-00 ≠ 0 即為致能 PID 功能。

📖 負回授控制時，誤差量 = 目標值 - 檢出信號。當增加輸出頻率會使檢出值的大小增加時，應選擇此設定。

📖 正回授控制時，誤差量 = 檢出信號 - 目標值。當增加輸出頻率會使檢出值的大小減少時，應選擇此設定。

📖 當參數 08-00 ≠ 7 或 8 時，無法寫入，且變頻器斷電後，設定值不保持。

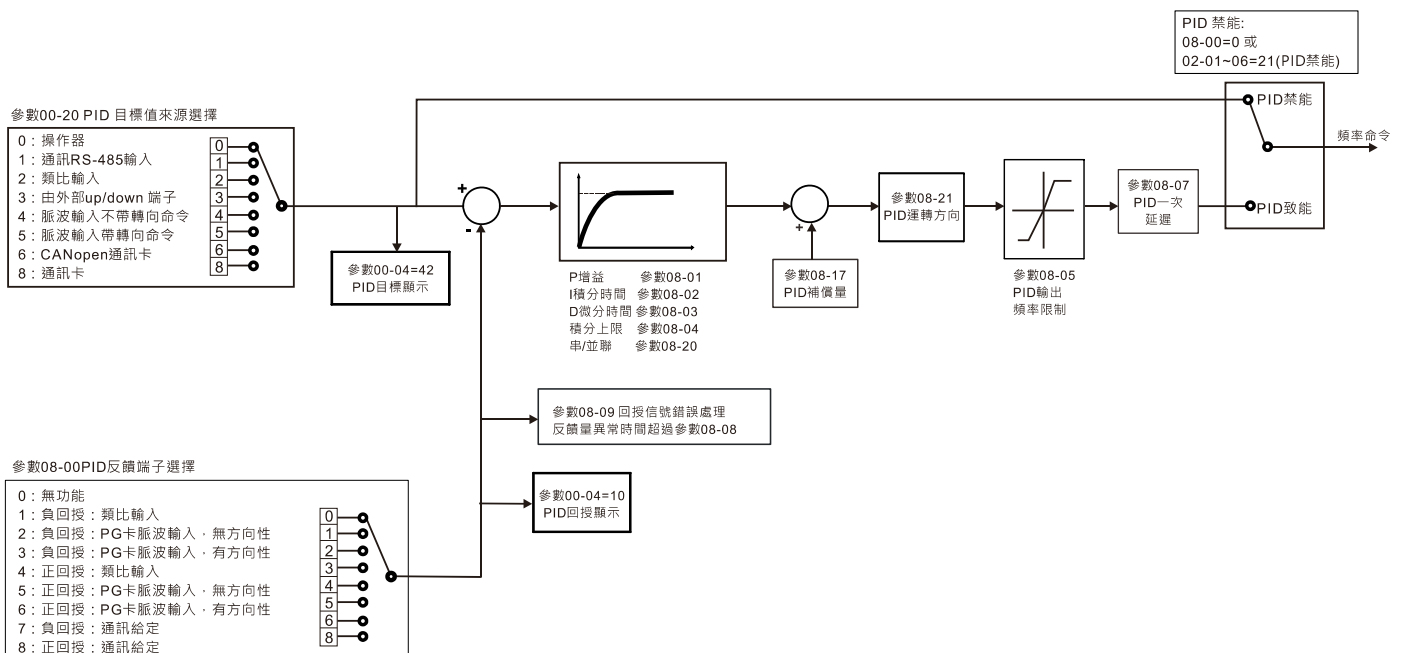
📖 設定參數 08-00 時，相關應用參數包含：

- 參數 00-20 頻率指令來源設定 (AUTO) / PID 目標來源選擇
- 參數 03-00~03-02

當參數 00-20 = 2 時，設定參數 03-00~03-02 = 4：PID 目標值。

當參數 08-00 = 1 或 4 時，設定參數 03-00~03-02 = 5：PID 回授訊號。

詳細資訊請參考下圖：



00-20 頻率指令來源設定 (AUTO) / PID 目標來源選擇

出廠設定值：0

設定範圍 0：由數位操作器輸入

1：由通訊 RS-485 輸入

2：由外部類比輸入 (參數 03-00~03-02)

3：由外部 UP / DOWN 端子 (多功能輸入端子)

4：脈波 (Pulse) 輸入不帶轉向命令 (參考參數 10-16，不考慮方向)，需搭配 PG 卡

5：脈波 (Pulse) 輸入帶轉向命令 (參考參數 10-16)，需搭配 PG 卡

6：由 CANopen 通訊卡

8：由通訊卡 (不含 CANopen 卡)

03-00 AVI 類比輸入功能選擇

出廠設定值：1

03-01 ACI 類比輸入功能選擇

03-02 AUI 類比輸入功能選擇

出廠設定值：0

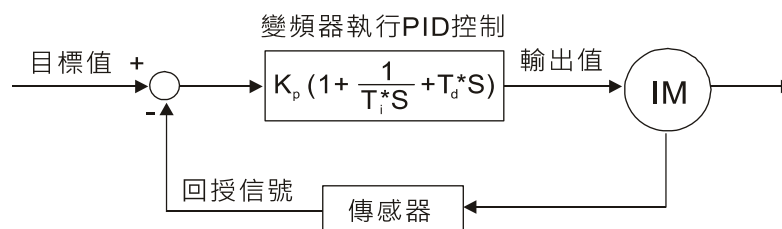
設定範圍 4：PID 目標值

5：PID 回授訊號

一、PID 控制常見應用有：

- 📖 流量控制：使用流量感測器，回授流量資料，執行流量控制。
- 📖 壓力控制：使用壓力感測器，回授壓力資料，執行壓力控制。
- 📖 風量控制：使用風量感測器，回授流量資料，執行風量控制。
- 📖 溫度控制：使用熱電偶或熱敏電阻，回授溫度資料，執行溫度調節控制。
- 📖 速度控制：使用轉速感測器，回授本身或輸入其他機械速度資料當成目標值，執行同步控制。

二、PID 控制迴路：



K_p 比例增益 (P 控制) · T_i 積分時間 (I 控制) · T_d 微分時間 (D 控制) · S 演算

三、PID 控制概念：

📖 比例 (P) 控制

比例 P 控制的輸出與輸入誤差信號成比例關係，當僅有比例控制時系統輸出存在穩態誤差。

調整方式：將 T_i 和 T_d 關閉或維持定值下，調整比例 P 增益

調大：狀態響應較快，過調→過衝量增加；調小：過衝量較小，過調→暫態響應慢。

📖 積分 (I) 控制

在積分控制中，控制器的輸出與輸入誤差信號的積分成正比關係。對一個自動控制系統，如果在進入穩態後存在穩態誤差，則稱這個控制系統是有穩態誤差的或稱之為有差系統。為了消除穩態誤差，在控制器中必須加入「積分項」。積分項對誤差取決於時間的積分，隨著時間的增加，積分項會增大。如此一來，即使誤差很小，積分項也會隨著時間的增加而加大，它推動控制器的輸出增大，使穩態誤差進一步減小，直到等於零。因此，比例 (P) + 積分 (I) 控制器，可以使系統在進入穩態後無穩態誤差。

調整 I 積分時間方式：

I 積分時間為累積多少誤差後的積分時間，如果振動週期比積分時間的設定值還長，積分動作將增強，增加 I 積分時間可以抑制振動。

調大：減緩過衝量，過調→暫態響應較差。

調小：暫態響應較快，但暫態時間會被拉長，導致較晚才會進入穩態，過調→過衝量較大。

📖 微分 (D) 控制

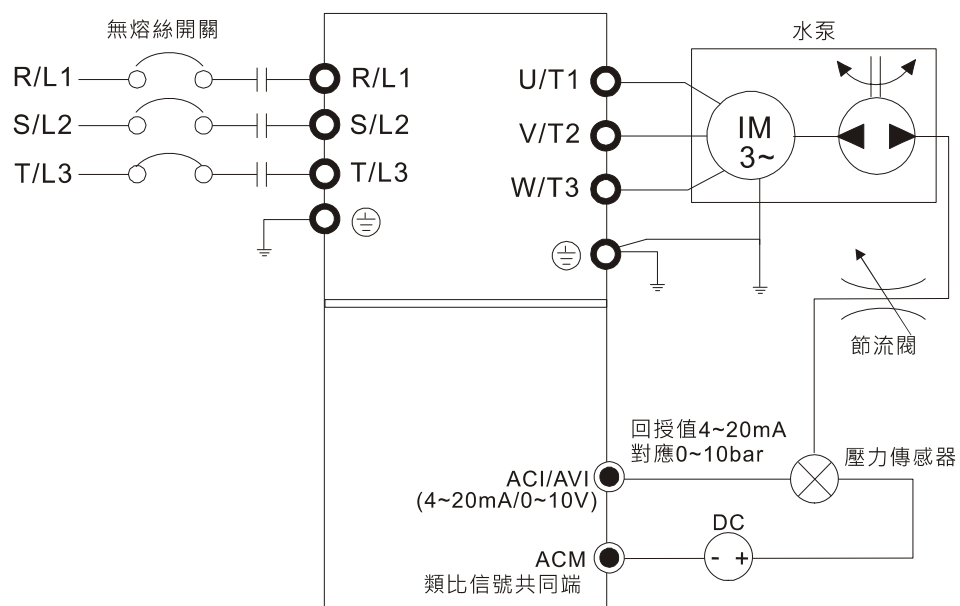
在微分控制中，控制器的輸出與輸入誤差信號的微分 (即誤差的變化率) 成正比關係。自動控制系統在克服誤差的調節過程中可能會出現振盪甚至失穩。具有抑制誤差的作用，使抑制誤差作用的變化「超前」，即在誤差接近零時，抑制誤差的作用就應該是零。比例 (P) + 微分 (D) 控制器能改善系統在調節過程中的動態特性。

如何調整 D 增益：

振動週期較短且持續時，表示微分時間設定過大，使輸出過大，將 D 增益調小可以抑制振動，如果 D 增益已經設定為 0 時，則需要重新調適 PID 控制。

四、PID 於變頻器恆壓幫浦回授應用案例：

根據設備工作的要求設定系統給定壓力值 (bar)，作為 PID 控制的目標值，壓力傳感器將即時採取數據作為 PID 控制的檢出值，二者數值大小比較後產生誤差量，微調比例增益 P、積分時間 I、微分時間 D，將 PID 控制的運算結果輸出給供水幫浦，4~20 mA 對應 0~10 bar 作為變頻器回授的給定信號，控制變頻器拖動供水幫浦輸出不同轉速，達到調節供水恆壓的控制效果。



- 參數 00-04 設定為 10 顯示 PID 類比回授信號值。
- 參數 01-12 加速時間依使用者實際需求進行設定。
- 參數 01-13 減速時間依使用者實際需求進行設定。
- 參數 00-21 設定為 0，運轉命令由數位操作器控制。
- 參數 00-20 設定為 0，目標值由數位操作器輸入控制。
- PID 回饋端子選擇 參數 08-00 設定為 1，負回授：由類比輸入。
- ACI 類比輸入功能 參數 03-01 設定為 5，PID 回授訊號。
- 參數 08-01~08-03 依實際需求進行微調 / 設定。
在系統不振動情況下，增大參數 08-01 增益 P
在系統不振動情況下，減小參數 08-02 積分時間 I
在系統不振動情況下，增大參數 08-03 微分時間 D
- PID 各參數設定請參考參數 08-00~08-21 功能說明。

08-01 P 增益

出廠設定值：1.0

設定範圍 0.0~500.0

- 📖 此參數設定為 1.0 時，表示 Kp 增益為 100%；設定為 0.5 時，Kp 增益為 50%
- 📖 這是決定 P 動作對偏差響應程度的參數。增益取大時，響應快但過大將產生振盪。增益取小時，響應遲後。其比例 P 增益主要作用為系統一旦出現了偏差，透過此增益設定立即按比例產生作用減少偏差。增大比例係數一般將加快系統的響應，有利於減小穩態誤差。但過大的比例係數會使系統有較大的超調量，並產生振盪，使穩定性下降。
- 📖 此值決定誤差值的增益，若 $I = 0$ ， $D = 0$ ；即只作比例控制的動作。

08-02 I 積分時間

出廠設定值：1.00

設定範圍 0.00~100.00 秒

0.00：無積分

- 📖 積分控制器主要能使系統消除穩態誤差，提高系統的無差度。系統有誤差，積分控制就工作，直至無差為止，積分控制就停止輸出。積分作用的強弱取決於積分時間，積分時間越小積分作用就越強，有利於減小超調 (overshoot)，減小振盪，使系統更加穩定，但系統靜態誤差的消除將隨之減慢。積分控制常與另兩種控制規律結合，組成 PI 控制器或 PID 控制器。
- 📖 此參數可設定 I 控制器的積分時間，積分時間大時，表示 I 控制器的增益小、響應遲緩、對外部擾動的反應能力差。積分時間小時，表示 I 控制器的增益大、響應速度快、對外部擾動可快速響應。
- 📖 積分時間太小時，輸出頻率與系統可能產生過衝甚至震盪。
- 📖 積分時間設為 0.00 時，表示關閉 I 控制器。

08-03 D 微分時間

出廠設定值：0.00

設定範圍 0.00~1.00 秒

- 📖 微分控制器主要作用能反映系統偏差信號的變化率，具有預見性，能預見偏差變化的趨勢，因此能

產生超前的控制作用，在偏差還沒有形成之前，已被微分控制器給消除了。因此可以改善系統的動態性能。在微分時間選擇恰當的情況下，可以減少超調，縮短調節時間。微分作用對噪聲干擾有放大作用，因此過強的微分調節，對系統抗干擾不利。此外，微分反應的是變化率，而當輸入沒有變化時，微分作用輸出是為零。微分控制不能單獨使用，需要與另外兩種控制規律相結合，組成 PD 控制器或 PID 控制器。

- 📖 此參數可設定 D 控制器的增益，此增益決定 D 控制器對誤差量的變化量的響應程度。適當的微分時間可以使 P 與 I 控制器的過衝量減小，震盪很快衰減並穩定下來。但是微分時間太大時，本身即可能引起系統震盪。
- 📖 微分控制器對誤差量的變化量動作，因此干擾的免疫能力較差。一般建議不使用，尤其是在干擾較大的環境中。

⚡ 08-04 積分上限

出廠設定值：100.0

設定範圍 0.0~100.0%

- 📖 此值定義為積分器的上限值。亦即積分上限頻率 = (參數 01-00 x 參數 08-04%)。
- 📖 當積分值過大，負載若突然產生變化時變頻器的響應速度會遲緩，可能造成電機的失速或機械上的損害，此時請適度縮小設定值。

⚡ 08-05 PID 輸出命令限制

出廠設定值：100.0

設定範圍 0.0~110.0%

- 📖 此值定義為 PID 控制時輸出命令限制的設定百分比。即輸出頻率限制值 = (參數 01-00 x 參數 08-05%)。

⚡ 08-06 通訊設定 PID 回饋值

出廠設定值：唯讀

設定範圍 -200.00~200.00%

- 📖 當 PID 回饋端子設定為通訊時 (參數 08-00 = 7 或 8)，PID 回授值可透過此參數設定。

⚡ 08-07 一次延遲

出廠設定值：0.0

設定範圍 0.0~35.0 秒

08-20 PID 模式選擇

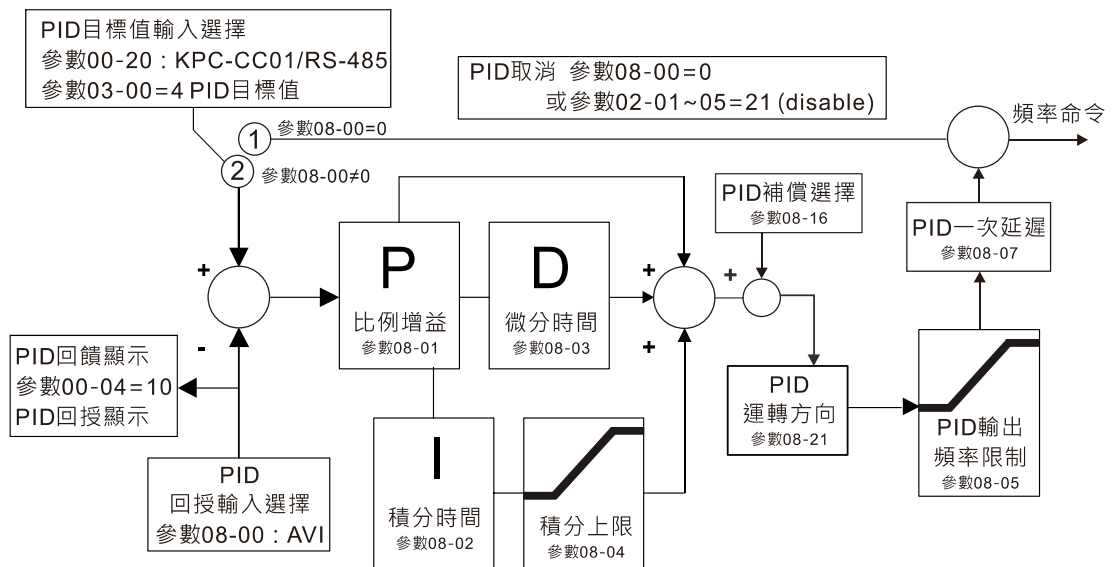
出廠設定值：0

設定範圍 0：串聯
1：並聯

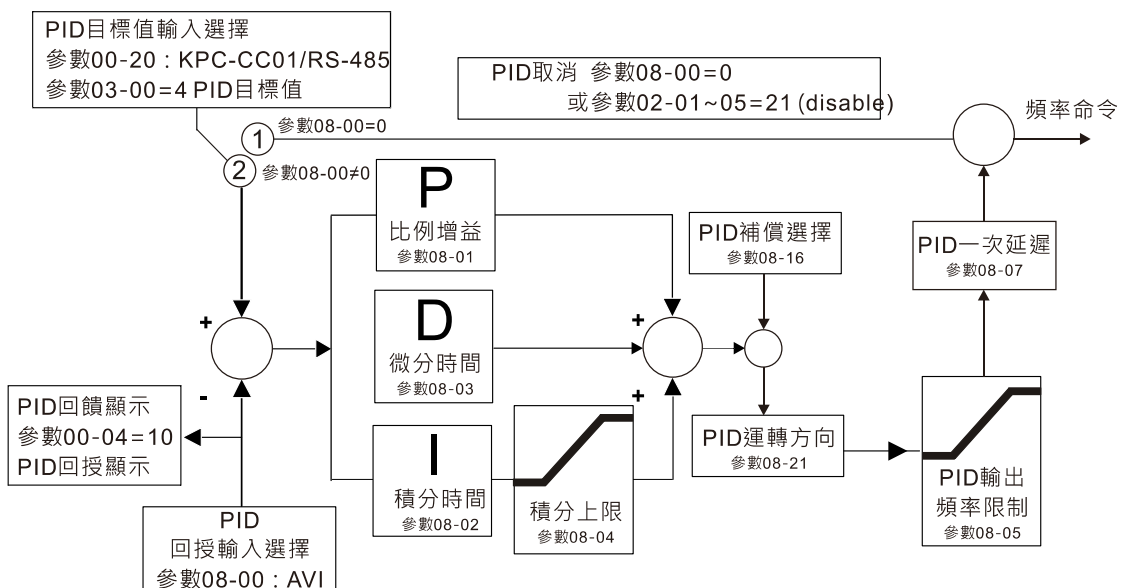
- 📖 設定 0：串聯，是傳統採用的 PID 控制架構。
- 設定 1：並聯，是把 P 增益、I 增益與 D 增益個別獨立，使用者可依照應用場合需要，分別調整 P 增益、I 控制器及 D 控制器。

- 此參數是用來設定 PID 控制輸出的低通濾波器之時間常數，把值設大可能會影響變頻器的響應速度。
- PID 控制器的頻率輸出會經由一次延遲功能作濾波。此功能可使輸出頻率的變化程度減緩，一次延遲時間長表示濾波程度大，反之亦然。
- 不適當的一次延遲時間設定可能造成系統震盪。
- PI 控制：僅用 P 動作控制，不能完全消除偏差。為了消除殘留偏差，一般採用增加 I 動作的 P+I 控制。用 PI 控制時，能消除由改變目標值和經常的外來擾動等引起的偏差。但是，I 動作過強時，對快速變化偏差響應遲緩。對有積分元件的負載系統，也可以單獨使用 P 動作控制。
- PD 控制：發生偏差時，很快產生比單獨 D 動作還要大的操作量，以此抑制偏差的增加。偏差小時，P 動作的作用減小。控制對象含有積分元件負載場合，僅 P 動作控制，有時由於此積分元件作用，系統發生振盪。在該場合，為使 P 動作的振盪衰減和系統穩定，可用 PD 控制。換言之，適用於過程本身沒有制動作用的負載。
- PID 控制：利用 I 動作消除偏差作用和 D 動作抑制振盪作用，再結合 P 動作就構成 PID 控制。採用 PID 方式能獲得無偏差、精度高和系統穩定的控制過程。

串聯



並聯



08-08 回授異常偵測時間

出廠設定值：0.0

設定範圍 0.0~3600.0 秒

- 📖 此參數只針對回授訊號為 ACI (4~20 mA) 時有效。
- 📖 此值定義為當回授的類比訊號可能異常時的偵測時間。也可用於系統回授訊號反應極慢的情況下，做適當的處理。(設 0.0 代表不偵測)。

08-09 回授訊號斷線處理

出廠設定值：0

設定範圍 0：警告並繼續運轉
 1：錯誤且減速停車
 2：錯誤且自由停車
 3：警告且以斷線前頻率運轉

- 📖 此參數只針對回授訊號為 ACI (4~20 mA) 時有效。
- 📖 當 PID 回授訊號脫落不正常時變頻器的處理方式。

08-10 睡眠準位

08-11 甦醒準位

出廠設定值：0.00

設定範圍 0.00~599.00 Hz / 0.00~200.00%

- 📖 睡眠與甦醒功能啟動依據參數 08-10 的設定，參數 08-10 = 0：不啟動，參數 08-10 ≠ 0：啟動。
- 📖 當參數 08-18 = 0，參數 08-10、08-11 單位自動變更為頻率，設定範圍自動變更 0.00~599.00 Hz。
- 📖 當參數 08-18 = 1，參數 08-10、08-11 單位自動變更為百分比，設定範圍自動變更 0.00~200.00 %。
- 📖 此百分比對應基礎為當前命令值而非最大值。

舉例：如果最大值為 100 kg，當前命令為 30 kg，在參數 08-11 = 40% 下，其值為 12 kg。

08-12 睡眠延遲時間

出廠設定值：0.0

設定範圍 0.0~6000.0 秒

- 📖 當頻率命令小於睡眠頻率且不超過睡眠時間，頻率命令 = 睡眠頻率。否則頻率命令 = 0.00 Hz，直到頻率命令 ≥ 甦醒頻率。

08-13 PID 回授訊號異常偏差量

出廠設定值：10.0

設定範圍 1.0~50.0%

08-14 PID 回授訊號異常偏差量檢測時間

出廠設定值：5.0

設定範圍 0.1~300.0 秒

- 📖 PID 控制器若功能正常運作在一定時間內應做出運算且逼近參考目標值。
- 參考 PID 控制方塊圖，當進行 PID 回授控制下，若 $|\text{PID 參考目標值} - \text{檢出值}| > \text{參數 08-13 PID 回}$

授訊號異常偏差量設定值，且持續時間超過參數 08-14 設定值，則判定 PID 回授控制發生異常，多功能輸出端子選項 MOx = 15 PID 回授異常將會動作。

08-16 PID 補償選擇

出廠設定值：0

設定範圍 0：參數設定 (參數 08-17)
1：類比輸入

- 📖 設定 0，須從參數 08-17 設定 PID 補償量。
- 📖 設定 1，先設定類比輸入選項 (參數 03-00~03-02) 為 13；類比輸入的 PID 補償量可以在參數 08-17 上顯示；參數 08-17 成唯讀參數。

08-17 PID 補償

出廠設定值：0

設定範圍 -100.0~100.0%

- 📖 PID 補償量為 PID 目標值的百分比。例：最大輸出頻率 01-00 = 60.00 Hz，參數 08-17 若為 10.0%，PID 補償量會增加輸出頻率 6.00 Hz。60.00 Hz × 100.00% × 10.0% = 6.00 Hz。

08-18 睡眠功能參考源設定

出廠設定值：0

設定範圍 0：參考 PID 輸出命令
1：參考 PID 回授訊號

- 📖 當參數 08-18 = 0，參數 08-10、參數 08-11 單位自動變更為頻率，設定範圍自動變更 0~599.00Hz。
- 📖 當參數 08-18 = 1，參數 08-10、參數 08-11 單位自動變更為百分比，設定範圍自動變更 0~200.00%。

08-19 甦醒的積分限制

出廠設定值：50.0

設定範圍 0.0~200.0%

- 📖 此值定義為甦醒的積分上限值。亦即甦醒積分上限頻率 = (參數 01-00 × 參數 08-19%)。
- 📖 參數 08-19 是用來減少從睡眠到甦醒的反應時間。

08-21 允許 PID 控制改變運轉方向

出廠設定值：0

設定範圍 0：不可以改變運轉方向
1：可以改變運轉方向

08-22 甦醒延遲時間

出廠設定值：0.00

設定範圍 0.00~600.00 秒

- 📖 詳細說明請參考參數 08-18。



08-23 PID 控制旗標

出廠設定值：0000h

設定範圍 bit0 = 1 · PID 反轉動作必須遵循參數 00-23 的設定

bit0 = 0 · PID 反轉動作參考 PID 計算的數值

bit1 = 1 · PID Kp 小數第 2 位

bit1 = 0 · PID Kp 小數第 1 位

📖 bit0 · PID 反轉功能致能參數 08-21 = 1 時有效。

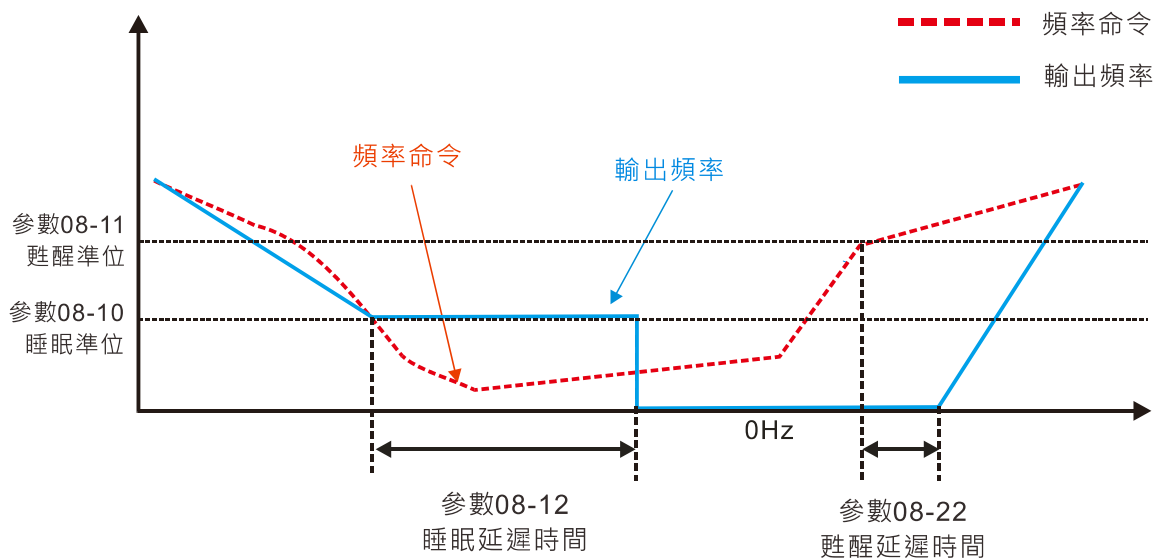
📖 bit0 = 0 · 計算數值為正，則為正轉，計算數值為負，則為反轉。

睡眠與甦醒可區分為三種情形：

1) 頻率命令 (不使用 PID · 參數 08-00 = 0 · 只有在 VF 控制下有效)

輸出頻率在到達睡眠準位 (參數 08-10) 後，變頻器維持在睡眠準位運轉並開始睡眠延遲時間 (參數 08-12) 計數。計數超過睡眠延遲時間後，直接進入 0Hz (睡眠狀態)。

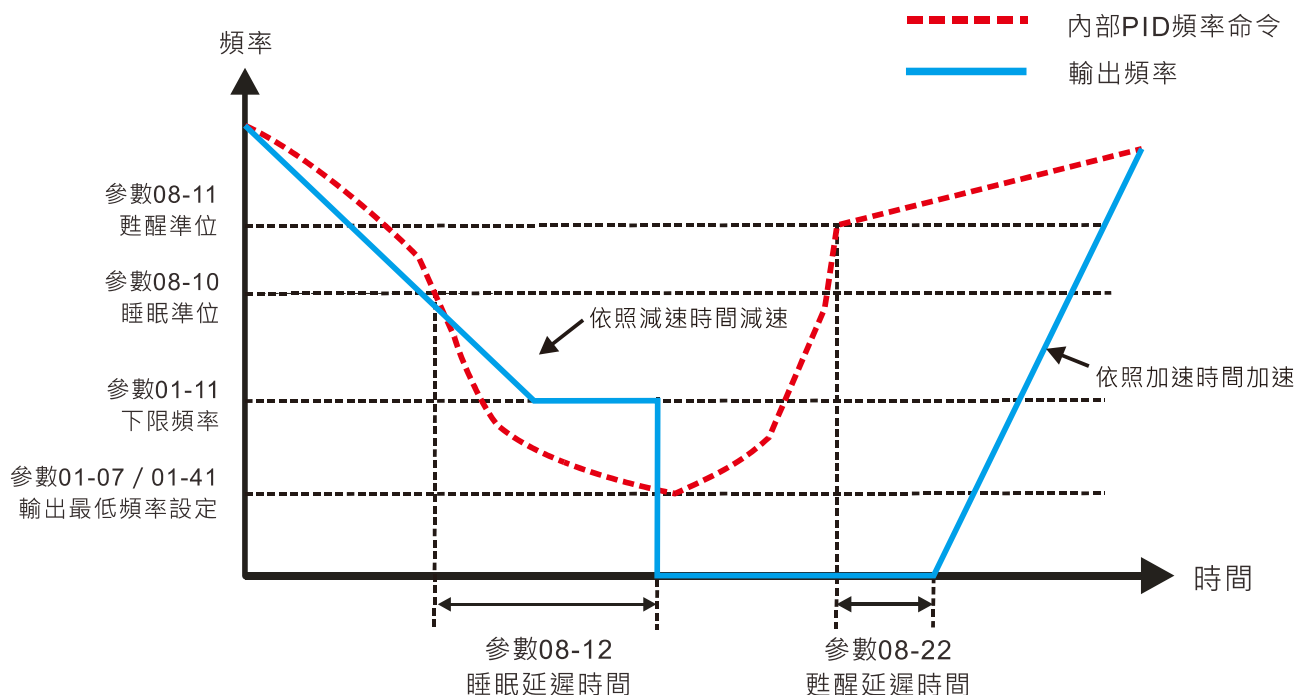
當頻率命令到達甦醒準位 (參數 08-11) 時，變頻器會開始甦醒延遲時間 (參數 08-22) 計數，計數超過甦醒延遲時間後，變頻器會開始依照加速時間設定加速至頻率命令。



2) 內部PID計算頻率命令 (使用PID, 參數08-00 ≠ 0 且參數08-18 = 0)

PID計算頻率命令在到達睡眠準位 (參數08-10) 後, 變頻器開始睡眠延遲時間 (參數08-12) 計數。計數超過睡眠延遲時間後, 直接進入0 Hz (睡眠狀態)。若是還沒到達設定的睡眠延遲時間, 輸出頻率會維持在下限頻率 (若設定為非0) 或者參數01-07最低輸出頻率 (若下限頻率設定為0), 等待睡眠延遲時間計數到達之後, 再進入睡眠狀態。

當PID計算之頻率命令到達甦醒準位 (參數08-11) 時, 變頻器會開始甦醒延遲時間 (參數08-22) 計數。計數超過甦醒延遲時間後, 變頻器會開始依照加速時間設定加速至PID頻率命令。



3) PID回授值百分比 (使用PID · 參數08-00 ≠ 0且參數08-18 = 1)

PID回授值在到達睡眠準位 (參數08-10) 後，變頻器開始睡眠延遲時間 (參數08-12) 計數。計數超過睡眠延遲時間後，直接進入0 Hz (睡眠狀態)。若是還沒到達設定的睡眠延遲時間，輸出頻率會維持在下限頻率 (若設定為非0) 或者參數01-07最低輸出頻率 (若下限頻率設定為0)，等待睡眠延遲時間計數到達之後，再進入睡眠狀態。

當PID回授值到達甦醒準位 (參數08-11) 時，變頻器會開始甦醒延遲時間 (參數08-22) 計數。計數超過甦醒延遲時間後，變頻器會開始依照加速時間設定加速至PID頻率命令。

範例01：PID 負回授

- 參數08-10必須大於參數08-11
- 30 kg為基準點
- 設定以下參數：

參數03-00 = 5 (AVI為PID回授訊號)

參數08-00 = 1 (PID負回授：AVI仿真輸入功能選擇)

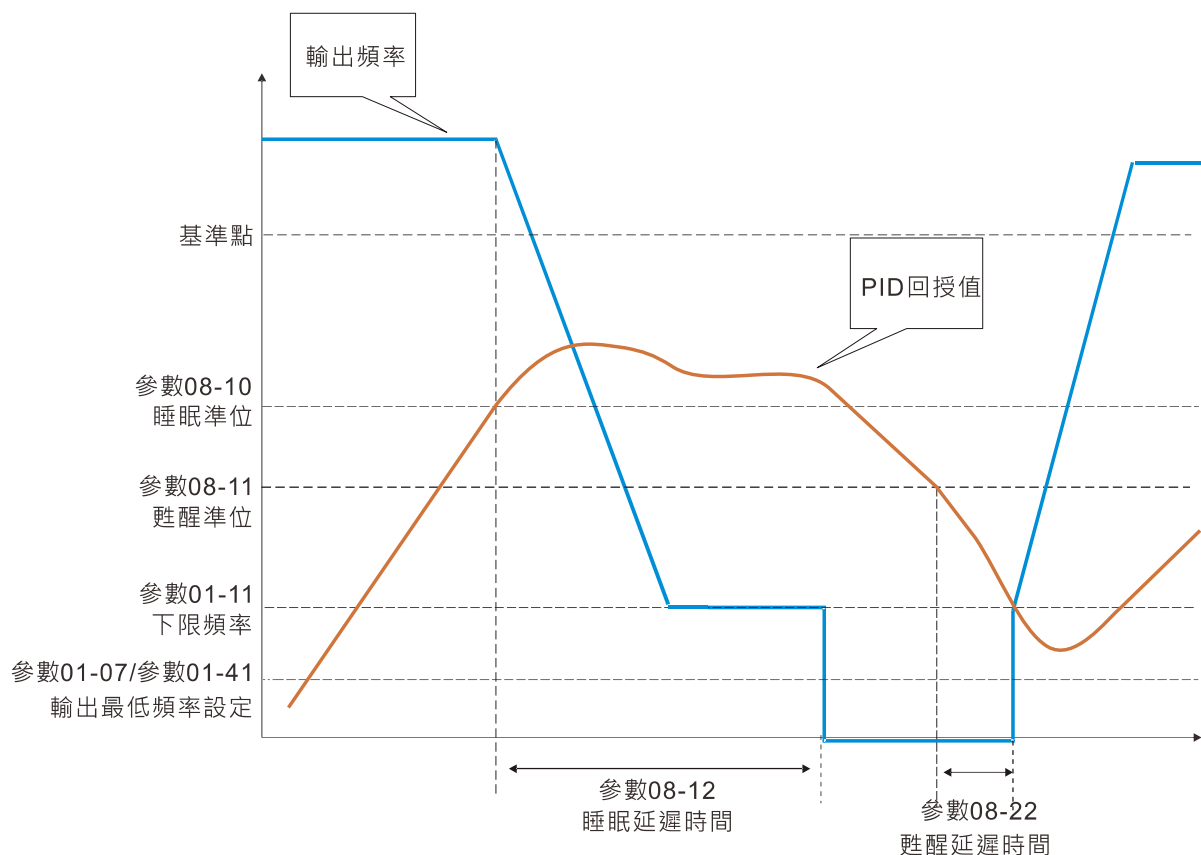
參數08-10 = 40% (睡眠參考點 12 kg = 40% x 30 kg)

參數08-11 = 20% (甦醒參考點 6 kg = 20% x 30 kg)

案例01：如果回授 > 12 kg，則頻率下降

案例02：如果回授 < 6 kg，則頻率上升

區域	PID物理量
睡眠區域	大於12 kg時，變頻器進入睡眠
過度區域	在6 kg和12 kg之間，變頻器維持在現行狀態
甦醒區域	小於6 kg時，變頻器甦醒



範例02：PID 正回授

- 參數08-10必須小於參數08-11
- 30 kg為基準點
- 設定以下參數：

參數03-00 = 5 (AVI為PID回授訊號)

參數08-00 = 4 (PID正回授：AVI仿真輸入功能選擇)

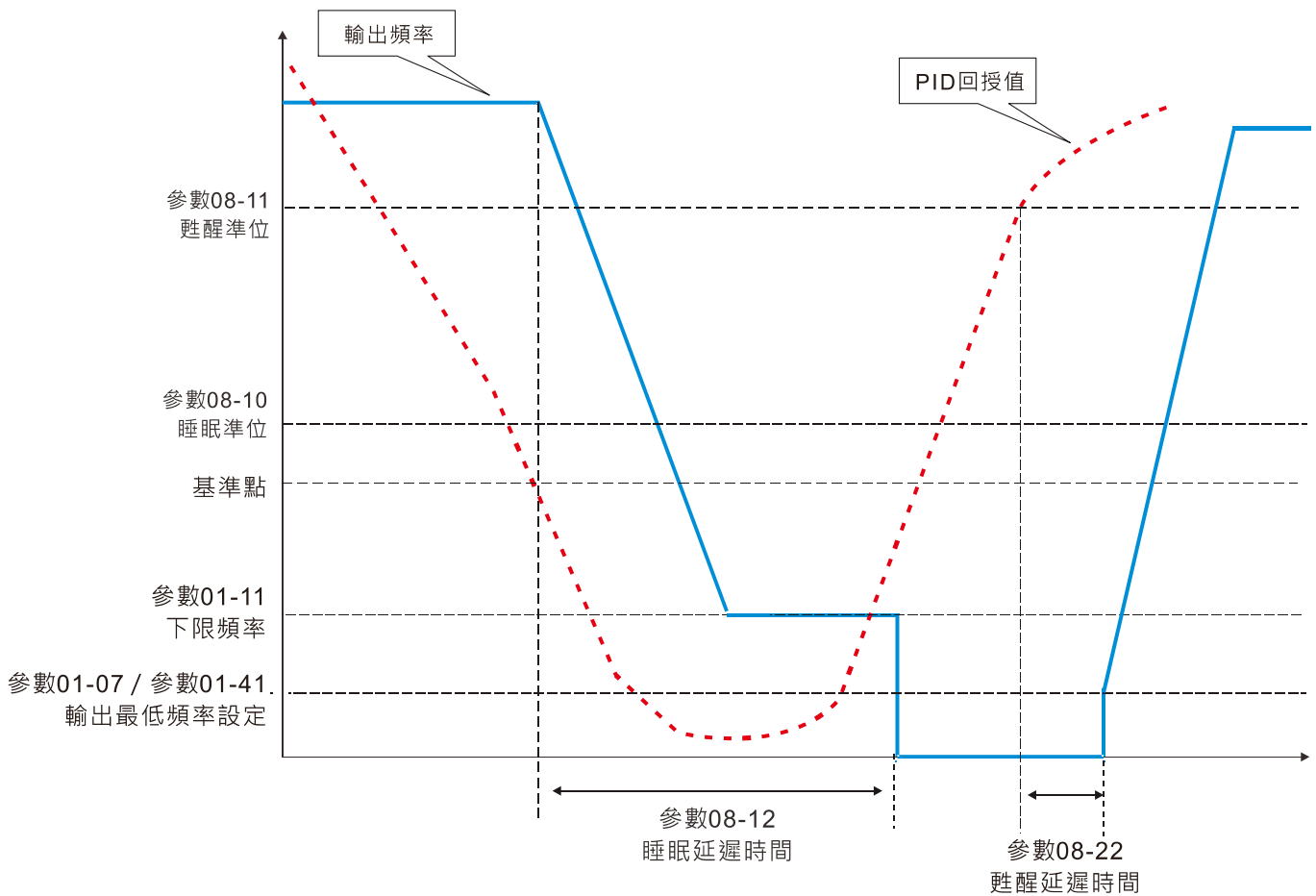
參數08-10 = 110% (睡眠參考點 33kg=110% x 30 kg)

參數08-11 = 120% (甦醒參考點 36kg=120% x 30 kg)

案例01：如果回授 < 33 kg，則頻率下降

案例02：如果回授 > 36 kg，則頻率上升

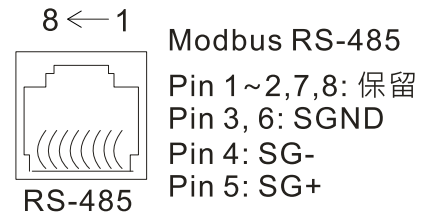
區域	PID物理量
睡眠區域	大於36 kg時，變頻器進入睡眠
過度區域	在33 kg和36 kg之間，變頻器維持在現行狀態
甦醒區域	小於33 kg時，變頻器甦醒



09 通訊參數

使用通訊介面時，通訊埠定義如右圖所示。建議使用台達 IFD6530 或 IFD6500 為通訊轉換器，以作為變頻器與 PC 連接使用。右圖通訊埠請參考接線圖左下方之 RJ45 端子。

詳細請參考附錄 A. Modbus 通訊協定。



↗表示可在運轉中執行設定功能

↗ 09-00 Modbus 從站通訊位址

出廠設定值：1

設定範圍 1~254

📖 當系統使用 RS-485 串聯通訊介面控制或監控時，每一台變頻器必須設定其通訊位址且每個位址均為「唯一」不可重覆。

↗ 09-01 COM1 Modbus 通訊傳送速度

出廠設定值：9.6

設定範圍 4.8~115.2 Kbps

📖 此參數用來設定電腦與變頻器的傳輸速率。

📖 請設定 4.8K、9.6K、19.2K、38.4K、57.6K、115.2K，若設定值非以上 6 種通訊傳送速度，變頻器會以 9.6K 取代。

↗ 09-02 COM1 Modbus 傳輸錯誤處理

出廠設定值：3

設定範圍 0：警告並繼續運轉

1：錯誤且減速停車

2：錯誤且自由停車

3：不警告、不報錯並繼續運轉

📖 此參數用來設定 Modbus 通訊時，偵測上位機沒有持續傳送資訊給變頻器時的處置方式，檢測的時間依據參數 09-03 的設定。

↗ 09-03 COM1 Modbus 逾時檢出

出廠設定值：0.0

設定範圍 0.0~100.0 秒

📖 此參數用來設定通訊傳輸超時的時間。

↗ 09-04 COM1 Modbus 通訊格式

出廠設定值：1

設定範圍 1：7·N·2 (ASCII)

2：7·E·1 (ASCII)

3：7·O·1 (ASCII)

4：7·E·2 (ASCII)

- 5 : 7 · O · 2 (ASCII)
- 6 : 8 · N · 1 (ASCII)
- 7 : 8 · N · 2 (ASCII)
- 8 : 8 · E · 1 (ASCII)
- 9 : 8 · O · 1 (ASCII)
- 10 : 8 · E · 2 (ASCII)
- 11 : 8 · O · 2 (ASCII)
- 12 : 8 · N · 1 (RTU)
- 13 : 8 · N · 2 (RTU)
- 14 : 8 · E · 1 (RTU)
- 15 : 8 · O · 1 (RTU)
- 16 : 8 · E · 2 (RTU)
- 17 : 8 · O · 2 (RTU)

📖 電腦控制 Computer Link

使用 RS-485 串聯通訊介面時，每一台變頻器必須預先在參數 09-00 指定其通訊位址，電腦便根據其個別的位址實施控制。

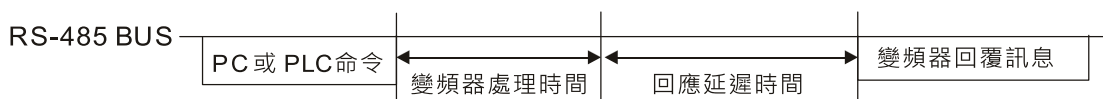
📖 通訊協定以 Modbus ASCII (American Standard Code for Information Interchange) 模式：每 byte 是由 2 個 ASCII 字元組合而成。例如：數值是 64 Hex，ASCII 的表示方式為「64」，分別由「6」（36Hex）、「4」（34Hex）組合而成。

⚡ 09-09 Modbus 通訊回應延遲時間

出廠設定值：2.0

設定範圍 0.0~200.0 ms

📖 因應上位機未完成轉態（傳送~接收）時而利用設定此參數以延遲變頻器回傳的時間。



09-10 通訊主頻

出廠設定值：60.00

設定範圍 0.00~599.00 Hz

📖 當頻率命令來源參數 00-20 設定為 1 (RS-485 通訊)。異常停機或瞬時停電時，變頻器會將最後之頻率命令寫入此參數。重新上電後，若無新的頻率命令輸入，則以參數 09-10 內容做為頻率命令運轉。當 485 頻率命令有被更動時（頻率來源需設定為 Modbus），會被更改此參數。

⚡ 09-11 區塊傳輸 1

⚡ 09-12 區塊傳輸 2

⚡ 09-13 區塊傳輸 3

⚡ 09-14 區塊傳輸 4

⚡ 09-15 區塊傳輸 5

↗	09-16	區塊傳輸 6
↗	09-17	區塊傳輸 7
↗	09-18	區塊傳輸 8
↗	09-19	區塊傳輸 9
↗	09-20	區塊傳輸 10
↗	09-21	區塊傳輸 11
↗	09-22	區塊傳輸 12
↗	09-23	區塊傳輸 13
↗	09-24	區塊傳輸 14
↗	09-25	區塊傳輸 15
↗	09-26	區塊傳輸 16

出廠設定值：0000h

設定範圍 0000~FFFFh

📖 使用者可將每次要讀取資料的參數填入參數 09-11~09-26 中，便可以通訊功能碼 03H，將所需之參數內容一次讀取。

📖 舉例：根據通信協定的參數位址定義 (如下所示)，參數 01-42 由 012A 表示。將參數 09-11=012Ah (參數 01-42，M2 最小電壓 = 2.0 V)，則用通訊讀取參數 09-11 (通訊位址 090B) 時，讀到的值會為 2.0。

變頻器內部設定參數	GGnnH	GG 表示參數群，nn 表示參數號碼。例如：參數 04-10 由 040AH 來表示。
-----------	-------	---

📖 使用區塊傳輸功能請留意參數是否為唯讀，以避免上位機對唯讀參數做寫入動作，導致通訊錯誤發生。

09-30 通訊解碼方式

出廠設定值：1

設定範圍 0：使用解碼方式 1 (20xx)

1：使用解碼方式 2 (60xx)

📖 EtherCAT 通訊卡僅支援解碼方式 2 (60xx)。


		解碼 1	解碼 2
控制來源	數位操作器	無影響，控制來源：數位操作器上按鍵控制	
	外部端子	無影響，控制：由外部端子控制	
	RS-485	無影響，參考的位址區域為 2000h~20FFh	
	CANopen	參考的索引區域為 2020-01h~2020-FFh	參考的位址區域為 2060-01h~2060-FFh
	通訊卡	所參考的位址區域為 2000h~20FFh	參考的位址區域為 6000h~60FFh
	PLC	無影響，控制皆由 PLC 指令所控制	


09-31 內部通訊協議

出廠設定值：0

設定範圍 0：Modbus 485

- 1：內部通訊 Slave 1
- 2：內部通訊 Slave 2
- 3：內部通訊 Slave 3
- 4：內部通訊 Slave 4
- 5：內部通訊 Slave 5
- 6：內部通訊 Slave 6
- 7：內部通訊 Slave 7
- 8：內部通訊 Slave 8
- 10：內部通訊 Master
- 12：內部 PLC 控制

 定義為內部通訊時，請參考章節 16-10 內部通訊主站控制的說明。

 定義為內部 PLC 控制時，請參考章節 16-12 遠端 IO 的控制應用 (使用 PLC MODRW 指令來實現)


09-33 PLC 命令給 0

出廠設定值：0

設定範圍 bit0：PLC 每次掃描程式前，先把 PLC 的目標頻率設為 0

bit1：PLC 每次掃描程式前，先把 PLC 的目標轉矩設為 0

bit2：PLC 每次掃描程式前，先把 PLC 的轉矩模式下的速度限制設為 0

 定義為 PLC 掃描時序前，是否要把頻率命令或速度命令清除 0 的動作。

09-35 PLC 位址

出廠設定值：2

設定範圍 1~254

09-36 CANopen 從站位址

出廠設定值：0

設定範圍 0：關閉

1~127

09-37 CANopen 速率

出廠設定值：0

設定範圍 0：1 Mbps

- 1：500 Kbps
- 2：250 Kbps
- 3：125 Kbps
- 4：100 Kbps (台達自有)
- 5：50 Kbps

09-39 CANopen 警告紀錄

出廠設定值：唯讀

- 設定範圍
- bit0：CANopen 軟體斷線 1 (CANopen Guarding Time out)
 - bit1：CANopen 軟體斷線 2 (CANopen Heartbeat Time out)
 - bit2：CANopen 同步逾時 (CANopen SYNC Time Out)
 - bit3：CANopen SDO 傳送逾時警告 (CANopen SDO Time out)
 - bit4：CANopen SDO 接收暫存器溢位警告 (CANopen SDO buffer overflow)
 - bit5：CANopen 硬體斷線警告 (Can Bus Off)
 - bit6：CANopen 格式錯誤警告 (Error protocol of CANopen)
 - bit8：CANopen indexes 設定值錯誤
(The setting values of CANopen indexes are fail)
 - bit9：CANopen address 設定值錯誤
(The setting value of CANopen address is fail)
 - bit10：CANopen 校驗和值錯誤
(The checksum value of CANopen index is fail)
-

09-40 CANopen 解碼方式

出廠設定值：1

- 設定範圍
- 0：禁能 (台達自定義)
 - 1：致能 (CANopen 標準 DS402 規範)
-

09-41 CANopen 通訊狀態

出廠設定值：唯讀

- 設定範圍
- 0：節點復歸狀態 (Node Reset State)
 - 1：通訊復歸狀態 (Com Reset State)
 - 2：復歸完成狀態 (Boot up State)
 - 3：預操作狀態 (Pre Operation State)
 - 4：操作狀態 (Operation State)
 - 5：停止狀態 (Stop State)
-

09-42 CANopen 控制狀態

出廠設定值：唯讀

- 設定範圍
- 0：開機尚未完成狀態 (Not Ready for Use State)
 - 1：禁止運轉狀態 (Inhibit Start State)
 - 2：預激磁狀態 (Ready to Switch on State)
 - 3：激磁狀態 (Switched on State)
 - 4：允許操作狀態 (Enable Operation State)
 - 7：快速動作停止狀態 (Quick Stop Active State)
 - 13：觸發錯誤動作狀態 (Error Reaction Active State)
 - 14：已錯誤狀態 (Error State)
-

09-45 CANopen 主站功能

出廠設定值：0

設定範圍 0：關閉

1：開啟

09-46 CANopen 主站位址

出廠設定值：100

設定範圍 0~127

09-49 CANopen 延伸設定

出廠設定值：0002h

設定範圍 bit0：Index 604F 和 6050 是否更新到第一段加減速。


bit0 = 0：更新 (預設)


bit0 = 1：不更新

bit1：CANopen 識別碼驗證以機種或系列區分

bit1 = 0：CANopen 識別碼驗證以機種來區分

bit1 = 1：CANopen 識別碼驗證以系列來區分

 當bit0 = 0時，透過CANopen直接控制第一段加速時間 (參數01-12) 和第一段減速時間 (參數01-13)。

 若使用bit1 = 0 則較複雜，因為不同系列、各個機種的變頻器都要有各自的EDS檔案。因此使用bit1 = 1，CANopen識別碼驗證以變頻器的系列區分，C2000 Plus系列只需1個EDS檔案。

09-60 通訊卡的識別

出廠設定值：唯讀

設定範圍 0~12

0：無通訊卡

1：DeviceNet Slave

2：Profibus-DP Slave

3：CANopen Slave / Master

5：EtherNet/IP Slave

6：EtherCAT (適用於 230V / 460V 機種)

12：PROFINET (適用於 230V / 460V 機種)

09-61 通訊卡版本

出廠設定值：唯讀

設定範圍 僅供讀取

09-62 產品碼

出廠設定值：唯讀

設定範圍 僅供讀取

09-63 錯誤碼

出廠設定值：唯讀

設定範圍 僅供讀取

09-70 通訊卡位址 (DeviceNet 或 PROFIBUS 卡的專用參數)

出廠設定值：1

設定範圍 DeviceNet：0~63

Profibus-DP：1~125

09-71 通訊卡速率 (DeviceNet 專用參數)

出廠設定值：2

設定範圍 標準 DeviceNet：

0：125 Kbps

1：250 Kbps

2：500 Kbps

3：1 Mbps (台達自有)

非標準 DeviceNet：(台達自有)

0：10 Kbps

1：20 Kbps

2：50 Kbps

3：100 Kbps

4：125 Kbps

5：250 Kbps

6：500 Kbps

7：800 Kbps

8：1 Mbps

09-72 通訊卡速率額外設定 (DeviceNet 專用參數)

出廠設定值：0


設定範圍 0：標準 DeviceNet

此種模式下，通訊速率僅可以設置為 125 Kbps、250 Kbps、500 Kbps 為標準 DeviceNet 方式

1：非標準 DeviceNet

此種擴充模式下，DeviceNet 通訊速率可以設置與 CANopen 相同 (0~8)

 此參數須配合參數 09-71 設定。

 設定值 0：此種模式下，波特率僅可以設置為 125 Kbps、250 Kbps、500 Kbps 為標準 DeviceNet 方式。

 設定值 1：此種擴充模式下，DeviceNet 通訊速率可以設置與 CANopen 相同 (0~8)。


09-74 通訊卡控制旗標

出廠設定值：1

設定範圍 bit0：設定 EIP 卡 EDS 的識別定義

bit0 = 0：EIP 卡識別定義以變頻器家族識別 (EDS, old)

bit0 = 1：EIP 卡識別定義以變頻器系列識別 (EDS, new)

 此參數 bit0 定義 EIP 卡的 EDS 識別方式，定義如下：

bit 0：EIP 卡識別定義

bit0 = 0：以變頻器家族識別，例如：M300 家族、C2000 家族






bit0 = 1：以變頻器系列識別，例如：C2000、CH2000、C2000-HS、CP2000...

 **09-75** 通訊卡 IP 配置 (EtherNet 專用參數)

出廠設定值：0






設定範圍 0：靜態 IP

1：動態 IP (DHCP)

 設定值為 0：需自行設定 IP 位址。 設定值為 1：由上位機動態配置 IP 位址。 **09-76** 通訊卡 IP 位址 1 (EtherNet 專用參數) **09-77** 通訊卡 IP 位址 2 (EtherNet 專用參數) **09-78** 通訊卡 IP 位址 3 (EtherNet 專用參數) **09-79** 通訊卡 IP 位址 4 (EtherNet 專用參數)


出廠設定值：0

設定範圍 0~65535

 參數 09-76~09-79 需搭配訊卡使用。 **09-80** 通訊卡遮罩位址 1 (EtherNet 專用參數) **09-81** 通訊卡遮罩位址 2 (EtherNet 專用參數) **09-82** 通訊卡遮罩位址 3 (EtherNet 專用參數) **09-83** 通訊卡遮罩位址 4 (EtherNet 專用參數)

出廠設定值：0

設定範圍 0~65535

 **09-84** 通訊卡 Gateway 位址 1 (EtherNet 專用參數) **09-85** 通訊卡 Gateway 位址 2 (EtherNet 專用參數) **09-86** 通訊卡 Gateway 位址 3 (EtherNet 專用參數) **09-87** 通訊卡 Gateway 位址 4 (EtherNet 專用參數)

出廠設定值：0

設定範圍 0~65535

↗	09-88	通訊卡低字元密碼 (EtherNet 專用參數)	
↗	09-89	通訊卡高字元密碼 (EtherNet 專用參數)	出廠設定值：0
		設定範圍 0~99	
↗	09-90	通訊卡重置(EtherNet 專用參數)	出廠設定值：0
		設定範圍 0：無功能 1：回復出廠設定值	
↗	09-91	通訊卡額外設定 (EtherNet 專用參數)	出廠設定值：0
		設定範圍 bit0：Enable IP Filter bit1：Internet parameters enable (1bit) 當網路端參數設定完畢時，Enable。 通訊卡更新參數完畢時，此 bit 會改為 Disable。 bit2：Login password enable (1bit) 當登入密碼輸入完畢時，Enable。 通訊卡更新參數完畢時，此 bit 會改為 Disable。	
	09-92	通訊卡狀態 (EtherNet 專用參數)	出廠設定值：0
		設定範圍 bit0：Password enable 當通訊卡有設定密碼時，Enable。 通訊卡有設定密碼時，會設定此 bit 為 Enable。 通訊卡清除密碼時，會設定此 bit 為 Disable。	

[此頁有意留為空白]

10 回授控制參數

此參數群將『速度調節器』以英文 ASR (Adjust Speed Regulator) 作為縮寫。PG (Pulse Generator) 為『脈波產生器』之英文縮寫。

✎表示可在運轉中執行設定功能

10-00 編碼器種類選擇

出廠設定值：0

- 設定範圍
- 0：無功能
 - 1：ABZ
 - 2：ABZ (台達省配線式編碼器，台達永磁同步電機專用)
 - 3：Resolver
 - 4：ABZ / UVW
 - 5：MI8 單相脈波輸入
 - 6：Sin / Cos 絕對型 (A / B、C / D、R)
 - 7：Sin / Cos 增量型 (A / B、R)
 - 8：Tamagawa 通訊絕對位置編碼器

- 📖 使用 EMC-PG01L 或 EMC-PG01O 時，設定此參數為 1，可以用在感應電機或永磁同步電機上，特別注意，當用在同步電機上時，不僅需要做磁極偵測 (參數 05-00 = 4)，且須搭配轉子初始角度偵測功能 (參數 10-53 = 1 / 2 / 3)。
- 📖 使用 EMC-PG01U 時，設定此參數為 2 時，為台達省配線式編碼器，必須確定 EMC-PG01U 上的 SW1 撥為 D (Delta Type)，並注意參數 10-00、10-01、10-02 有修改時，就必須將變頻器斷電再上電。此模式建議使用在永磁同步電機上。
- 📖 使用 EMC-PG01U 時，設定此參數設定為 4 時，為標準 ABZ / UVW 編碼器，必須確定 EMC-PG01U 上的 SW1 撥為 S (Standard Type)。此模式可使用在感應電機或永磁同步電機上。
- 📖 使用 EMC-PG01R 時，設定此參數為 3，並將參數 10-01 固定輸入為 1024 ppr，並確定 Resolver 極對數後，設定參數 10-30，此模式可使用在感應電機或永磁同步電機上。
- 📖 使用 EMC-PG01H，搭配參數 10-00 = 6 或 7，編碼器輸入型式設定 (參數 10-02) 僅可支援設定為 1 或 2，此模式可使用在感應電機或永磁同步電機上。
- 📖 使用 MI8 單相脈波輸入時，須搭配參數 10-02 = 5 (單相輸入)，變頻器在 VF、VFPG、SVC、IM / PM FOC 無感測、IM / PM TQC 無感測的控制模式下，會計算 MI8 單相脈波輸入的轉速。但 MI8 單相脈波輸入做為速度回授時，只能應用在 VFPG 的閉迴路控制。
- 📖 參數 10-00 = 6 或 7 時，編碼器輸入型式設定 (參數 10-02) 僅可支援設定為 1 或 2。
- 📖 參數 10-00 = 8 時：
 1. 參數 10-01 「編碼器每轉脈波數」自動被設定一默認值 32768，此默認值僅適用於 17bit 編碼器。
 2. 參數 10-01 「編碼器輸入型式設定」僅可支援設定為 1。
 3. 參數 11-62 「負載側 ppr (高位元)」將自動被設定為 2。
- 📖 參數 10-00 = 8 時，PG 卡會去偵測旋轉圈數。如果應用環境是旋轉軸型 (參數 10-60 bit4~7 座標系統型式 = 1 旋轉軸 1 或 = 2 旋轉軸 2)，旋轉圈數到達編碼器的上限圈數後會回授溢位訊號 EcOF。因此，在此應用上，建議將參數 10-60 bit8~11 「編碼器溢位處理方式」設定為 2：不警告不停機。

10-01 編碼器每轉脈波數

出廠設定值：600

設定範圍 1~65535

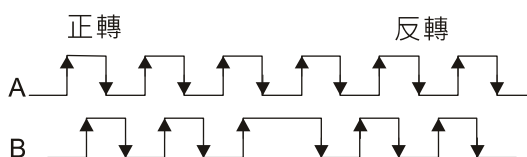
- 📖 此參數可設定編碼器之每轉脈波數 (ppr)。此值定義為當使用 PG 來作為回授控制的訊號來源時，必須設定所使用之編碼器為電機旋轉一圈所對應的脈波數，即 A 相 / B 相一週期所產生的脈波數。
- 📖 此參數設定值亦即為所使用編碼器之解析度，解析度越高相對的速度控制的精準度就隨之提升。
- 📖 此參數設定錯誤時，在閉迴路控制上，會造成電機失速或變頻器電流過大、永磁電機的磁極原點偵測錯誤。使用永磁電機時，當此參數的內容值有修改時，必須再做一次磁極原點偵測參數 05-00 = 4。
- 📖 EMC-PG01L / EMC-PG01O 硬體頻寬為 300 kHz，以 2 極對感應電機為例，若選擇 1024 ppr 編碼器，閉環控制最高運行頻率為 $300\text{ k} \div 1024 \times 2 \text{ 極對} = 586 \text{ kHz}$ 以下，換言之，若為 1 極對電機只能工作在 293 Hz 以下，為了在更高頻率下工作，需要選擇分辨率更低的編碼器或開啟 IMVF 與 IMFOCPG 切換功能 (參數 11-00 bit11 = 1)。
- 📖 VF 模式下，如果正確設置極數、編碼器和機械齒輪比的相關參數，並設定參數 00-04 = 7，數位操作器顯示的轉速將是編碼器測得的電機轉速 (含方向)，可作為 FOC PG 運行出現問題時的檢查方法。
- 📖 參數 10-00 = 8 時，僅支援解析度小於 17 bit 編碼器。且會給予參數 10-01 一默認值 32768，此值僅適用於編碼器解析度為 17 bit 的編碼器。若編碼器解析度不為 17bit，參數 10-01 需設定為編碼器解析度除 4。
舉例：編碼器解析度為 16 bit，則 $2^{16} = 65536$ ， $65536 \div 4 = 16384$ ，設定參數 10-01 = 16384。

10-02 編碼器輸入型式設定

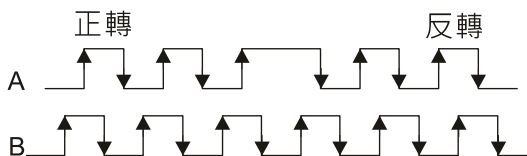
出廠設定值：0

設定範圍 0：無功能

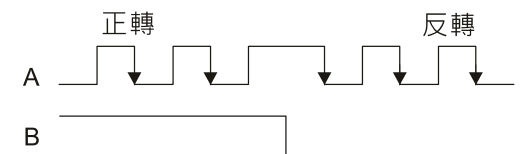
1：A / B 相脈波列，A 相超前 B 相 90 度為正轉



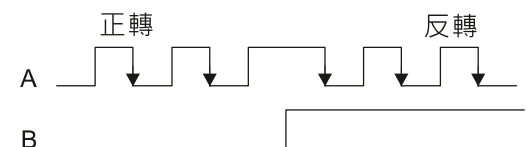
2：A / B 相脈波列，B 相超前 A 相 90 度為正轉



3：A 相為脈波列，B 相為方向符號，L 為反轉 H 為正轉



4：A 相為脈波列，B 相為方向符號，L 為正轉 H 為反轉



5：單相輸入



📖 位置控制 (Position control)：PG2 的脈波會影響 PG1 的脈波追隨位置控制。

1. PG2 若為單相脈波，PG1 為 A/B 相脈波，則在穩速時，位置控制的頻率應為
(輸入之 pps x 2) ÷ (PG1 ppr x 4) (pps = 每秒脈波數；ppr = 每轉脈波數)
2. PG2 與 PG1 若都為單相脈波 (或 A/B 相脈波)，則在穩速時，位置控制的頻率應為
(輸入之 pps x 2) ÷ (PG1 ppr x 2)
3. 因為看脈波輸入的邊緣觸發，所以 A/B 相脈波的輸入，看成 4 倍頻；單相脈波輸入則看成 2 倍頻。簡單來說，相同 pps 的輸入，單相脈波追隨會比雙相脈波的頻率少一半。

📖 速度控制 (Velocity control)：PG2 會參考參數 10-01 (PG1 ppr 數) 之設定，而不會受 PG1 脈波型式 (單相脈波或 A/B 相脈波) 所影響。注意參數 10-00、10-01、10-02 有修改時，就必須將變頻器斷電再上電。

1. 其速度的算法是 (輸入之 ppr) ÷ (PG1 ppr)，所以當 PG1 ppr = 2500 時，PG2 為單相脈波，輸入之 pps 若為 1000 (每秒 1000 個 pulse)，則計算得速度 = (1000 ÷ 2500) = 0.40 Hz
2. 相同的 pps 輸入，不管 A/B 相脈波或單相脈波輸入，得到的頻率命令應都一樣。

🔪 10-03 除頻輸出設定 (分母)

出廠設定值：1

設定範圍 1~255

📖 此參數為 PG 卡回授與輸出的倍數設定。如回授為 1024 ppr，參數 10-03 設定為「2」，則 PG 卡的 PG OUT (脈波輸出) 的輸出為 512 ppr。

🔪 10-04 負載側機械齒輪 A1

🔪 10-05 電機側機械齒輪 B1

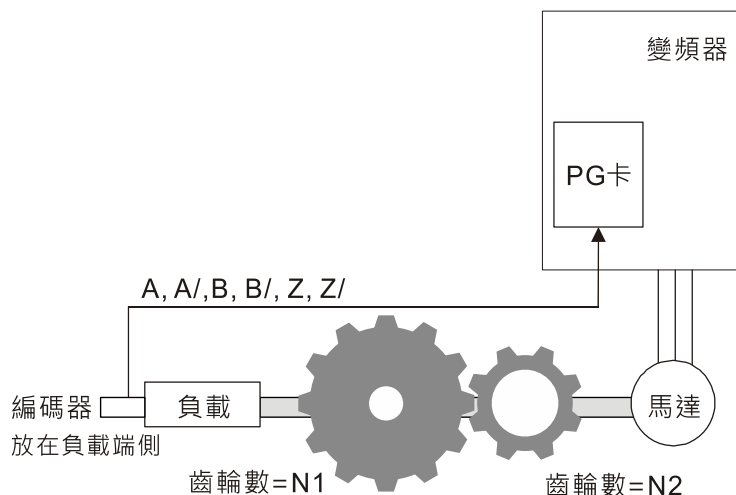
🔪 10-06 負載側機械齒輪 A2

🔪 10-07 電機側機械齒輪 B2

出廠設定值：100

設定範圍 1~65535

📖 可透過多功能輸入端子設定值 48，切換參數 10-04~10-05 或參數 10-06~10-07，如圖所示。



$$\text{齒輪比} : \frac{N1}{N2} = \frac{A1}{B1} \text{ 或 } \frac{A2}{B2}$$

$$\text{MIx=48} \quad \text{ON} = \frac{A2}{B2}$$

$$\text{OFF} = \frac{A1}{B1}$$

A1 = 參數 10-04 負載側機械齒輪 A1

B1 = 參數 10-05 電機側機械齒輪 B1

A2 = 參數 10-06 負載側機械齒輪 A2

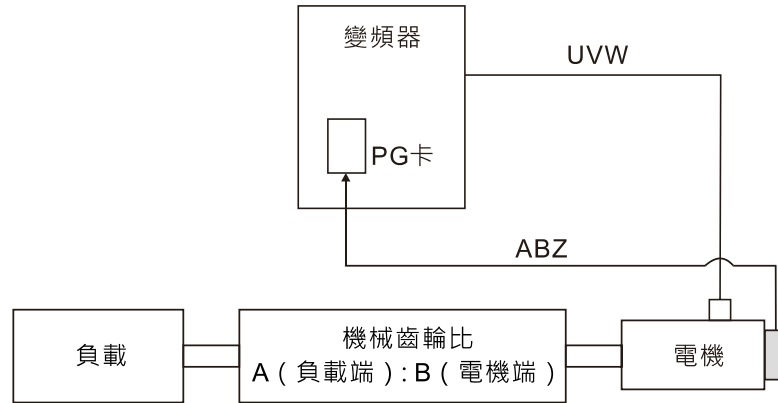
B2 = 參數 10-07 電機側機械齒輪 B2

📖 單點定位功能需考慮機械齒輪比、編碼器安裝位置：

半閉環控制方式：電機側、負載側；全閉環控制方式：電機側但 Z 相訊號來源為負載側。

1. 半閉環控制方式：A 型 (編碼器安裝在電機側)

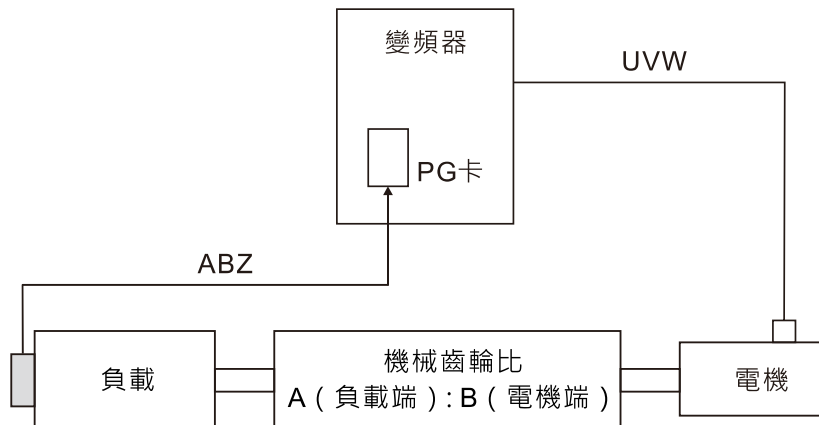
編碼器安裝於電機側，變頻器可以看到馬達位移，但無法看到實際負載位移。因此，將馬達移動當作是負載位移，所以機械齒輪比為 1 : 1。



2. 半閉環控制方式：B 型 (編碼器安裝在負載側)

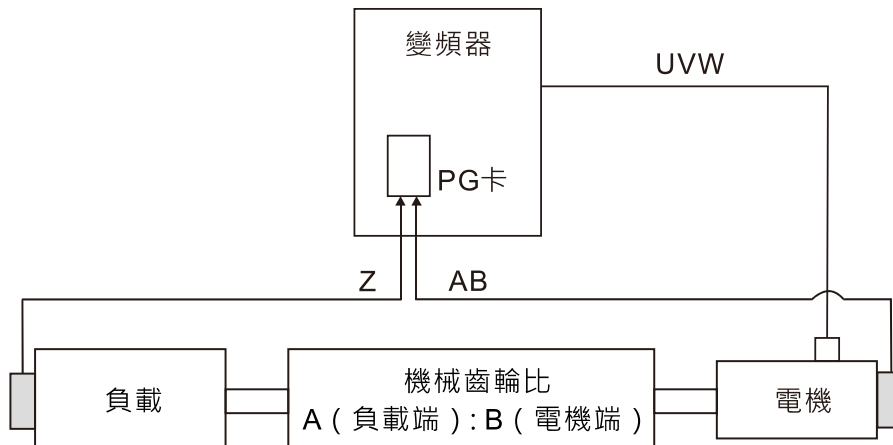
編碼器安裝於負載側，變頻器無法看到馬達位移，但可以看到實際負載位移。因此，將負載位移轉換為馬達位移，必須設置機械齒輪比。

📖 不建議這種設置方式，因為機械齒輪比誤差可能會造成馬達驅動性能較差。



3. 全閉環控制方式：A 型 (編碼器安裝在電機側，Z 相訊號來源為負載側)

位置編碼器放置於馬達側，且 Z 相訊號放置於負載側。變頻器同時可以看到馬達位移與實際負載位移，但負載位移僅有 Z 相訊號。因此，必須設置參數 11-62 / 11-63 負載側單圈脈波數。



📖 舉例 1：

當編碼器安裝在負載側，若負載側齒輪齒數 (參數 10-04) = 204、電機側齒輪齒數 (參數 10-05) = 34，則機械齒輪比為 $A1 : B1 = 204 : 34 = 6 : 1$ 。在此情況下，設定頻率命令 = 2 Hz，則電機實際頻率為 12 Hz，負載端頻率 = 2 Hz。

📖 舉例 2：

編碼器為 1024 ppr，參數 10-04 負載側齒輪 = 20 齒，參數 10-05 電機側齒輪 = 40 齒，且經過機械齒輪比設定後，電機轉動一圈，負載端轉動兩圈 (電機 = 200 Hz，負載端 = 400 Hz)。

在此情況下：

若需負載端轉速 = 12000 rpm，而電機端之轉速必須為 6000 rpm，則上位控制器給定脈波命令為 102400 個脈波/秒 $[(1024 \times 6000) \div 60 = 102400]$

📖 機械齒輪比設定錯誤時容易產生暴衝。

📖 僅單點定位功能適用。

⚡ 10-08 編碼器 / 速度估測器回授訊號錯誤處理

出廠設定值：2

設定範圍 0：警告並繼續運轉

1：錯誤且減速停車

2：錯誤且自由停車

⚡ 10-09 編碼器 / 速度估測器回授訊號錯誤時間

出廠設定值：1.0

設定範圍 0.0~10.0 秒 (0：無功能)

📖 當編碼器訊號斷線、設定錯誤或訊號異常時，如錯誤時間超出編碼器回授訊號錯誤時間 (參數 10-09) 則產生編碼器回授訊號錯誤，處理方式參考：編碼器回授訊號錯誤處理 (參數 10-08)。

📖 當速度估測器訊號異常或旋轉方向與速度估測器檢測的方向不同時，如錯誤時間超出回授訊號錯誤時間 (參數 10-09) 則產生回授轉速反向錯誤 (SdRv，故障碼 68)。詳細故障排除處理方式請參閱第 14 章。

⚡ 10-10 編碼器 / 速度估測器失速準位

出廠設定值：115

設定範圍 0~120% (0：無功能)

📖 此參數用以判斷回授訊號錯誤準位 (最大輸出頻率參數 01-00 = 100%)。

⚡ 10-11 編碼器 / 速度估測器失速偵測時間

出廠設定值：0.1

設定範圍 0.0~2.0 秒

⚡ 10-12 編碼器 / 速度估測器失速異常處理

出廠設定值：2

設定範圍 0：警告並繼續運轉

1：錯誤且減速停車

2：錯誤且自由停車

當變頻器輸出頻率值超出編碼器 / 速度估測器失速準位 (參數 10-10) · 且錯誤時間超出速度估測器失速偵測時間 (參數 10-11) · 則產生回授轉速發散錯誤 (SdOr · 故障碼 69) · 詳細故障排除處理方式請參閱第 14 章。

10-13 編碼器 / 速度估測器轉差範圍

出廠設定值：50

設定範圍 0~50% (0：無功能)

10-14 編碼器 / 速度估測器轉差偵測時間

出廠設定值：0.5

設定範圍 0.0~10.0 秒

10-15 編碼器 / 速度估測器轉差異常處理

出廠設定值：2

- 設定範圍 0：警告並繼續運轉
- 1：錯誤且減速停車
- 2：錯誤且自由停車

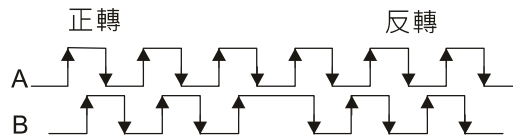
當轉速頻率與電機頻率之差值超出速度估測器轉差範圍 (參數 10-13) 開始累計時間 · 且累計之錯誤時間超出速度估測器轉差偵測時間 (參數 10-14) · 則產生回授轉速偏差過大 (SdDe · 故障碼 70) 錯誤 · 詳細故障排除處理方式請參閱第 14 章。

10-16 脈波輸入型式設定

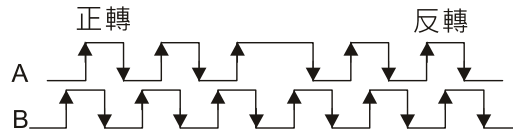
出廠設定值：0

設定範圍 0：無功能

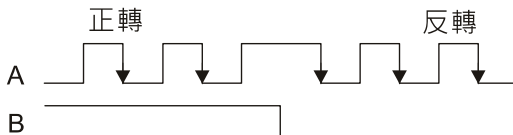
- 1：A / B 相脈波列 · A 相超前 B 相 90 度為正轉



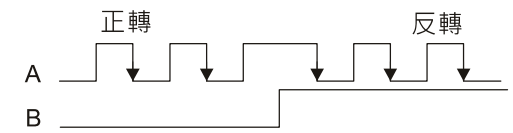
- 2：A / B 相脈波列 · B 相超前 A 相 90 度為正轉



- 3：A 相為脈波列 · B 相為方向符號 · L 為反轉 H 為正轉



- 4：A 相為脈波列 · B 相為方向符號 · L 為正轉 H 為反轉



- 5：MI8 單向脈波輸入 (適用於 230V / 460V 機種)

📖 此參數設定內容若與參數 10-02 (編碼器形式) 選擇不相同時，頻率命令來源為脈波輸入 (參數 00-20 設定值為 4 或 5) ，會有 4 倍頻率之問題。

舉例 1：參數 10-01 = 1024，參數 10-02 = 1，參數 10-16 = 3，參數 00-20 = 5，MI = 37 且 ON，此時電動機旋轉一圈。所需的脈波數為 4096 (= 102 x 44)。

舉例 2：參數 10-01 = 1024，參數 10-02 = 1，參數 10-16 = 1，參數 00-20 = 5，MI = 37 且 ON，此時電動機旋轉一圈。所需的脈波數為 1024 (= 1024 x 1)。

📖 使用 MI8 單相脈波輸入時的設定步驟：

1. 設定參數 00-20 = 4 (脈波輸入不帶轉向命令)
2. 設定參數 10-01 為電機每轉的 ppr 數
3. 設定參數 10-16 = 5 (MI8 單相脈波輸入)

📖 MI8 輸入與 PG 卡可同時存在。但 PG 卡參數 10-00 與參數 10-16 不可同時設定為 MI8。

↖ 10-17 電子齒輪 A

↖ 10-18 電子齒輪 B

出廠設定值：100

設定範圍 1~65535

📖 電子齒輪比為上位控制器與變頻器設定的「電機單圈脈波數」的比例值。

例如：上位控制器設定電機單圈是 10000 個脈波，變頻器設定電機單圈是 1024 個脈波，則 PG 卡輸入的電子齒輪比為 1024 / 10000；PG 卡輸出的電子齒輪比為 10000 / 1024。

📖 轉速 = 脈波頻率 / 編碼器點數 (參數 10-01) x 電子齒輪 A / 電子齒輪 B。

📖 電子齒輪提供使用者簡單易用的解析度設定。如果編碼器的解析度為 1024，也就是電機一圈會有 1024 個脈波。當電子齒輪比等於 1 時，則電機編碼器進入每一圈脈波數為 1024 個脈波 / 轉，當電子齒輪比等於 0.5，則命令端每 2 個脈波所對應到電機轉動脈波為 1 個脈波。

📖 電子齒輪比設定錯誤時容易產生暴衝現象。

📖 舉例：

- 螺桿轉 1 圈為 51.2 mm
- 參數 10-18 = 500 (手搖輪規格為 500 ppr)
- 編碼器為 1024 ppr
- 參數 10-04 負載側齒輪 = 20 齒
- 參數 10-17 = 1024
- 參數 10-05 電機側齒輪 = 40 齒

經過電子齒輪比設定及機械齒輪比設定後，手搖輪轉動一圈，電機轉動一圈，負載端轉動 2 圈。

在此情況下：

負載端 1 圈 = 51.2 mm = 電機端 1/2 圈 = 1024 ÷ 2 = 512 個脈波 = 手搖輪 1/2 圈 = 500 ÷ 2 = 250 個脈波。使用者可知一個脈波命令移動量 = 51.2 mm ÷ 512 個脈波 = 0.1 mm / 脈波或是 10 個脈波移動 1 mm。

因此，若螺桿移動 1.024 m，需要脈波命令數量：

負載端為 1.024 m = 1024 mm；1024 mm ÷ 51.2 mm = 20 圈


負載端轉動 20 圈 = 電機端轉動 10 圈；1024 個脈波 x 10 圈 = 10240 個脈波

➔ 控制器提供之脈波命令為 10240 個脈波或手搖輪轉動 10 圈。

10-19 編碼器單圈解析度


出廠設定值：17

設定範圍 0~17 bit

 此參數為通訊型編碼器單圈解析度支援的位元數。**10-20 編碼器多圈解析度**


出廠設定值：16

設定範圍 0~16 bit

 此參數為通訊型編碼器多圈解析度支援的位元數。**10-21 PG2 脈波輸入速度命令低通濾波時間**

出廠設定值：0.100

設定範圍 0.000~65.535 秒

 當參數 00-20 設定值為 5，多功能輸入端子設定值 37 (OFF)，將脈波命令視為頻率命令。調整此參數可抑制速度命令跳動。**10-23 PG 控制旗標**

出廠設定值：1

設定範圍 bit0：電池電位偵測功能致能

bit0 = 0：關閉

bit0 = 1：開啟

 此參數 bit0 定義通訊型編碼器的電池電位偵測功能是否致能，定義如下：

bit0 = 0：關閉電池電位偵測功能

bit0 = 1：開啟電池電位偵測功能

10-24 FOC 與 TQC 功能控制


出廠設定值：0

設定範圍 bit0：轉矩控制下的 ASR 控制器 (0：use PI as ASR; 1：use P as ASR)

bit11：開啟零轉矩命令時啟動直流制動功能 (0：開啟；1：關閉)


bit12：FOC 無感測模式下的零速穿越模式 (0：以定子頻率判斷；1：以速度命令判斷)

bit15：開環轉矩下的方向限制 (0：啟動方向限制；1：關閉方向限制)

 除 bit = 0 為閉環使用，其餘 bit 設定均為開環使用。**10-25 FOC 速度觀測器頻寬**

出廠設定值：40.0

設定範圍 20.0~100.0 Hz

 速度觀測器頻寬設定值，較高的設定值可使速度偵測的響應變快，但估測轉速的雜訊值會增高。

10-26 FOC 最低定子頻率限制

出廠設定值：2.0

設定範圍 0.0~10.0% f_N

- 定子頻率最低限制值，用來限制運行過程中定子頻率的最小值，可以用來避免速度觀測器在低頻運行時因為電壓電流和電機參數的非理想因素造成的發散現象，可保證觀測器的穩定運行。 f_N 為電機額定頻率。

10-27 FOC 磁通低通濾波器時間常數

出廠設定值：50

設定範圍 1~1000 ms

- 啟動過程中的磁鏈觀測器的低通濾波時間常數，如果電機在高速運轉時起動失敗，可調低設定值。

10-28 FOC 激磁電流上升時間

出廠設定值：100

設定範圍 33~300% T_r

- 此參數為感應電機 FOC / TQC sensorless 速度追蹤時的勵磁電流上升時間。如果速度追蹤啟動時間太長可以調整此參數縮短啟動時間， T_r 為轉子時間常數。
- 感應電機 VF / SVC 控制模式時，參數 07-12 = 4 「向量型磁通追蹤」時的勵磁電流上升時間也參考此參數。

10-29 最大滑差頻率限制

出廠設定值：20.00

設定範圍 0.00~200.00 Hz

- 此參數可限制滑差的上限值。
- 此參數設定太大時，會讓 PG 回授異常誤動作
- 若客戶應用要求設定較大的參數 10-29，造成較大的滑差輸出，那麼很容易造成 PG Error (PGF3、PGF4)，此時若可考量將參數 10-10 以及參數 10-13 設為 0，即取消 PGF3、PGF4 偵測，但是前提是客戶確保 PG 卡連接和應用無誤，否則將失去即時的 PG 保護。過大的參數 10-29 設定並不是常見的設定。

10-30 Resolver 極對數

出廠設定值：1

設定範圍 1~50 極對 (pole pairs)

- 此參數需搭配參數 10-00 = 3 (Resolver Encoder) 使用。

10-31 I/F 模式電流命令

出廠設定值：40

設定範圍 0~150% 電機額定電流

- 此參數為變頻器在低速區時的電流命令 (頻率命令小於參數 10-39 的區段為低速區)。重載啟動或帶載正反轉會失速時，可將此參數調大；若啟動電流太大造成 oc stall 時，則可將此參數調小。

- 當參數 00-11 設定為 8 (同步磁阻 磁場導向無感測向量控制) 時，此參數的設定值將變為 15%，且參數的應用範圍將延伸至高速區與弱磁區。
- 當參數 00-11 設定為 8 (同步磁阻 磁場導向無感測向量控制) 且變頻器操作在弱磁區時，若發現轉速被限制住無法繼續提升，導致控制器失控，即可調整此參數。

10-32 PM FOC 無感測速度估測器頻寬 (高速)

出廠設定值：5.00

設定範圍 0.00~600.00 Hz

- 此參數為速度估測器頻寬。調整此參數會影響電機運行的平穩性及電機速度的準確性。
- 如果運行過程中輸出頻率出現低頻震動 (輸出頻率波形類似弦波波形晃動) 則調高頻寬。如果出現高頻振動 (輸出頻率波形抖動嚴重波形類似毛刺) 則調低頻寬。

10-33 PM FOC 無感測速度估測器頻寬 (低速)

出廠設定值：1.00

設定範圍 0.00~600.00 Hz

- 此參數只在速度模式為 SRM sensorless (參數 00-11 = 8) 時有效。
- 調大此參數可增加啟動帶載及低速區帶載能力。
- 電機啟動或運行速度低於 IF 切換頻率點 (參數 10-39) 時，若電機速度出現振盪，即調整此參數。
- 當參數 05-33 設定為 3 同步磁阻電機，該單位將變為 Pu，且設定範圍變為 0.01~3.00，出廠設定值為 1.00。

10-34 PM 無感測估測速度低通濾波增益

出廠設定值：1.00

設定範圍 0.00~655.35

- 調整此參數可影響速度估測器的響應速度。
- 如果運行過程中輸出頻率出現低頻震動 (輸出頻率波形類似弦波波形晃動) 則調高頻寬。如果出現高頻振動 (輸出頻率波形抖動嚴重波形類似毛刺) 則調低頻寬。
- 當參數 05-33 設定為 3 (同步磁阻電機)，其設定範圍上限值將變更為 10.00。

10-35 AMR (Kp) 增益

出廠設定值：1.00

設定範圍 0.00~3.00

- 當參數 00-11 設定為 8 (同步磁阻控制)，此參數的出廠設定值變更為 0.40。

10-36 AMR (Ki) 增益

出廠設定值：0.20

設定範圍 0.00~3.00

- Active Magnetic Regulator 主動磁通控制器 Kp。影響弱磁區的磁通控制響應。
- Active Magnetic Regulator 主動磁通控制器 Ki。影響弱磁區的磁通控制響應。
- 如果進入弱磁區且輸入電壓 (或 DC bus) 有大的跌幅 (例如電網不穩定造成電壓瞬間不足或突加負載時，導致的 DC bus 跌落)，造成電流控制發散最後發生 oc，可調大此參數。如果 Id 值較毛

刺導致輸出電流高頻雜訊太大，可調小以降低雜訊，但是會導致響應較慢。

📖 當參數 00-11 設定為 8 (同步磁阻控制)，此參數的出廠設定值變更為 2.00。

10-37 PM 無感測模式控制位元

出廠設定值：0000h

設定範圍 0000~FFFFh

bit No.	功能	說明
5	選擇停止時的控制模式	0：低於參數 10-40 時，減速停車 1：低於參數 10-40 時，自由停車

10-39 I/F 模式切換到 PM 無感測模式的頻率點 (IMFOCPG 模式下，參數 11-00 bit11=1 時，參數 10-39 為 IM VF 切回到 IM FOCPG 的切換頻率點)

出廠設定值：20.00

設定範圍 0.00~599.00 Hz

📖 此參數為低頻區到高频區的切換點。影響高低頻區速度估測器的切換點。

📖 如果切換點太低，在切換點的頻率運行時，電機無法產生足夠的反電動勢讓速度估測器估測出正確的轉子位置與速度，會造成失速並 oc。

📖 如果切換點太高，IF 的運行區會太大，會產生較大的電流，無法提供節能的運行效果。(因為如果參數 10-31 電流設定很大，而切換點太高表示變頻器會一直以參數 10-31 的設定值來輸出)。

📖 當參數 00-11 設定為 8 (同步磁阻控制)，此參數的出廠設定值將變更 10.00 Hz。

📖 參數 11-00 bit 11 = 1 時，參數 10-39 為 IM VF 切回到 IM FOCPG 的切換頻率點。

10-40 PM 無感測模式切換到 I/F 模式的頻率點 (IMFOCPG 模式下，參數 11-00 bit11=1 時，參數 10-40 為 IM FOCPG 切換到 IM VF 的切換頻率點)

出廠設定值：20.00 / 40.00

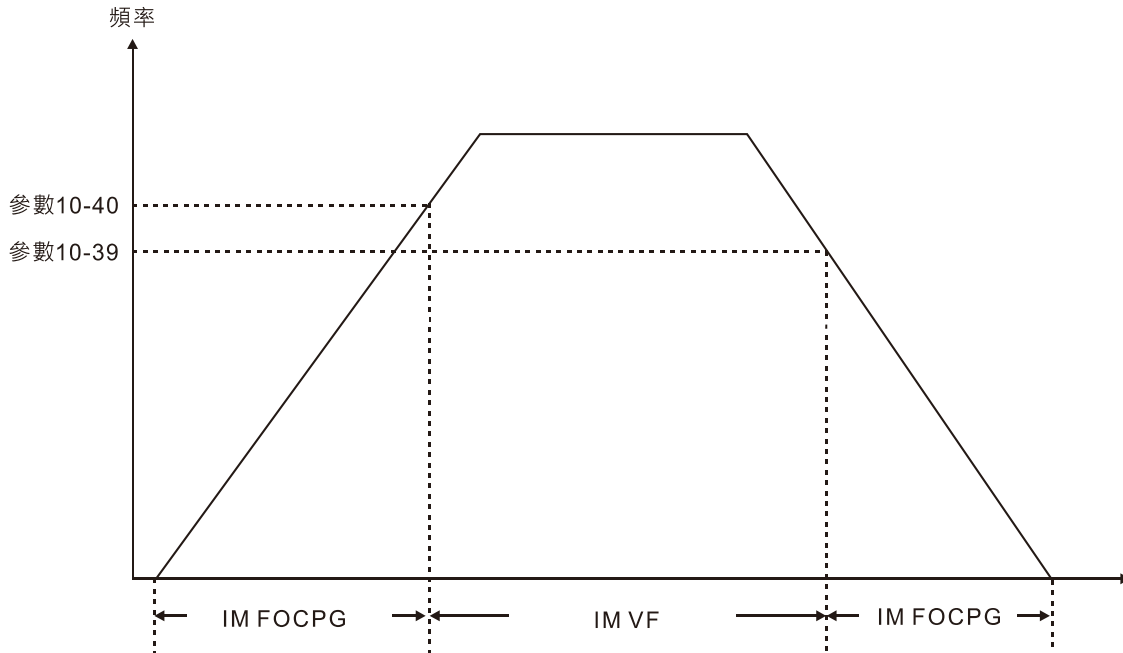
設定範圍 0.00~599.00 Hz / 30.00~599.00 Hz

📖 此參數為高频區到低頻區的切換點。影響高低頻區速度觀測器的切換點。

📖 如果切換點太低，在切換點的頻率運行時，電機無法產生足夠的反電動勢讓速度估測器估測出正確的轉子位置與速度。

📖 如果切換點太高，I/F 的運行區會太大，會產生較大的電流，無法提供節能的運行效果。(因為如果參數 10-31 電流設定很大，而切換點太高表示變頻器會一直以參數 10-31 的設定值來輸出)。

📖 參數 11-00 bit 11 = 1 時，參數 10-40 為 IM FOCPG 切換到 IM VF 的切換頻率點。



- 📖 參數 11-00 bit 11 = 1 時，參數 10-40 的出廠值 = [參數 10-39] + 20 Hz。
- 📖 參數 11-00 bit 11 = 1 時，參數 10-40 無法設定小於 [參數 10-39] + 10 Hz。
舉例：參數 10-39 設定為 400 Hz，則參數 10-40 之設定最小可設定值為 410 Hz。
- 📖 請務必先設定 10-39 再設定參數 10-40，且參數 10-40 數值大於參數 10-39，若為加減速時間較短之場合，建議參數 10-40 要設定參數 10-39 大於 15 Hz 以上。
- 📖 參數 10-39 變更會導致參數 10-40 自動依據變更為參數 10-39 的設定值 + 20 Hz。
舉例：參數 10-39 = 300 Hz，參數 10-40 = 310 Hz，若將參數 10-39 變更為 400 Hz，則參數 10-40 自動變更為 420 Hz。若再將參數 10-39 改為 300 Hz，參數 10-40 則會再次自動變更為 320 Hz。
- 📖 參數 10-39 與參數 10-40 為 IMFOCPG 與 IMVF 切換頻率點時，建議設定頻率值都必須在 PG 卡之頻寬範圍內 (300 kHz)。
舉例：編碼器為 5000 ppr，使用 PG01L (ABZ) 硬體頻寬為 300 kHz，帶 2 極對的感應電機運轉於高速區，建議設定參數 10-40 之頻率值為 $(300 \text{ k} \div 5000 \text{ ppr}) \times 2 \text{ 極對} = 120 \text{ Hz}$ 以下。

⚡ 10-41 I/F 模式 Id 電流低通濾波時間

出廠設定值：0.2

設定範圍 0.0~6.0 秒

- 📖 此參數為參數 10-31 的濾波時間。可使 I/F 下的磁場平滑遞增到設定的電流命令值。
- 📖 如果要緩慢的增加 Id 的大小，調大以避免啟動時的電流輸出有步階變化現象。調小 (最小為 0) 時，則電流上升的速度越快，會有步階變化現象。

⚡ 10-42 初始角度偵測脈衝大小

出廠設定值：1.0

設定範圍 0.0~3.0

- 📖 角度偵測方式固定為 3：使用脈衝注入法啟動。此參數會影響角度偵測時的電流脈衝大小。電流脈衝越大則轉子位置的準確性會越高，但是調太大容易 oc。
- 📖 當啟動會出現運轉方向與命令相反時，可調高此參數。若啟動瞬間跳 oc，則調低此參數。
- 📖 詳細電機調適流程請見章節 12-2 調適與應用。

10-43 PG 卡版本

出廠設定值：唯讀

設定範圍 0.00~655.35

📖 對應版本參考：

PG02U	21.XX
PG01U	31.XX
PG01O / PG01L	11.XX
PG02O / PG02L	14.XX
PG01R	41.XX

10-47 PG1 脈波插補倍率

出廠設定值：0

設定範圍 0 : x1

1 : x2

2 : x4

3 : x8

📖 參數 10-47 用以設定 PG1 Sin / Cos 訊號插補倍率，插補後編碼器的單圈脈波數為參數 10-01 x 2^{參數 10-47} x 4。較高的插補倍率，可提升定位精度。

📖 舉例：

參數 10-01 = 128，參數 10-47 = 0，則單圈脈波數為 128 x 2⁰ x 4 (4 倍頻) = 1024

參數 10-01 = 128，參數 10-47 = 3，則單圈脈波數為 128 x 2³ x 4 (4 倍頻) = 8192

10-49 啟動時零電壓命令執行時間

出廠設定值：0.000

設定範圍 0.000~60.000 秒

📖 此參數需在參數 07-12 啟動時速度追蹤之功能選項為 0 時才有效。

📖 啟動時，馬達若為靜止狀態，可提高角度估測的準確性。為了使馬達呈靜止狀態，變頻器三相皆輸出 0V 以達到此目的。而參數 10-49 的設定時間為三相輸出 0V 的時間。

📖 若應用之場所的馬達會時常因慣性或外力導致啟動時不為靜止狀態，儘管使用了此參數，但是馬達在設定時間內仍未完全靜止，可適當加大此設定時間。

📖 參數 10-49 調太大時，啟動時會明顯拖長啟動時間。太小時則制動能力不足。

10-50 反轉限制角度 (電氣角度)

出廠設定值：10.00

設定範圍 0.00~30.00 度

📖 當正轉啟動時，若有反轉現象且角度超過參數 10-50 的設定值，則變頻器會發生 SdRv 錯誤。

📖 此參數需在參數 07-28 = 11 開啟紡機功能時才有效。

📖 如果啟動時的角度偵測的估測誤差較大造成電機反轉，此參數可限制反轉之角度。

📖 如果不希望反轉角度太大，則調小。如果誤差容忍度較大，可調大。而此時負載若很大，容易 oc。

10-51 角度偵測時注入之高頻訊號頻率

出廠設定值：500

設定範圍 0~1200 Hz

- 📖 此參數為 IPM 無感測控制模式時，高頻注入訊號的頻率命令，一般不需要調整。但是，若電機的額定頻率 (例如：400 Hz) 太接近此參數設定之頻率 (例如：出廠值 500 Hz)，將會影響估測角度之準確性。故建議調整此參數時，須配合參數 01-01 的設定值。
- 📖 如果參數 00-17 載波設定值低於參數 10-51 x 10，則調高載波頻率。
- 📖 參數 10-51 只在 IPM 無感測控制模式或參數 10-53 = 2 時有效。
- 📖 當參數 00-11 設定為 8 (同步磁阻控制)，此參數的出廠設定值將變更為 400 Hz。

10-52 角度偵測時注入之高頻訊號振幅

出廠設定值：

設定範圍 0.0~200.0 V

230V 機種：0.0~100.0 V	15.0
460V 機種：0.0~200.0 V	30.0
575V 機種：0.0~200.0 V	30.0
690V 機種：0.0~200.0 V	30.0

- 📖 此參數為 IPM 無感測控制模式時，高頻注入訊號的振幅大小命令。
- 📖 調大此參數可得到較準確之角度估測值。但是，太大的設定值，會導致較大之電磁噪音。
- 📖 馬達參數自適應時會得到此參數。此參數會影響角度估測之準確性。
- 📖 凸極比 (Lq / Ld) 較低時，可調高參數 10-52 使得角度估測較準確。
- 📖 參數 10-52 只在 IPM 無感測控制模式或參數 10-53 = 2 時有效。
- 📖 當參數 05-33 設定為 3 (同步磁阻電機)，該單位將變為%，且設定範圍變為 10~50%，出廠設定值為 30%。

10-53 PM 馬達轉子初始角度偵測方式

出廠設定值：0

設定範圍 0：不動作

- 1：使用吸正法吸合轉子至零度角
- 2：使用高頻注入法啟動
- 3：使用脈衝注入法啟動

- 📖 當速度模式 (參數 00-11) 設定為 2 (PMSVC) 或 6 (PM Sensorless)，如果是 IPM，建議選「2」。如果是 SPM，建議選「3」。若「2」與「3」效果不佳時，可選擇「1」。

10-54 磁鏈估測低速增益

10-55 磁鏈估測高速增益

出廠設定值：100

設定範圍 10~1000%

- 📖 磁鏈估測低速增益就是指當估測之轉速在 1/5 電機額定轉速以下時的磁鏈估測增益。
- 📖 磁鏈估測高速增益就是指當估測之轉速在等於或高於 1/5 電機額定轉速時的磁鏈估測增益。

- 📖 參數 10-54 與參數 10-55 只在速度模式為 PM Sensorless / SynRM Sensorless (參數 00-11 = 6 / 8) 時有效。
- 📖 調大參數 10-54 可以增加啟動時的帶載能力。
- 📖 調大參數 10-55 可以增加高速區的帶載能力及提高磁鏈估測器響應。
- 📖 當弱磁區出現速度震盪，即調低參數 10-55。
- 📖 當參數 05-33 設定為 3 (同步磁阻電機)，該單位將變為 Pu，且設定範圍變為 0.1~3.0，出廠設定值則變為 1.0。

⚡ 10-56 鎖相迴路 Kp

出廠設定值：100

設定範圍 10~1000%

- 📖 調大此參數可以增加高速區的帶載能力及提高磁鏈估測器響應。
- 📖 當速度輸出頻率有高頻波動時，則將此參數調小。
- 📖 當參數 05-33 設定為 3 同步磁阻電機，該單位將變為 Hz，且設定範圍變為 5~50，出廠設定值則變為 30。

⚡ 10-57 鎖相迴路 Ki

出廠設定值：100

設定範圍 10~1000%

- 📖 調大此參數可以提高加、減速過程中的速度響應。

⚡ 10-58 互感增益補償

出廠設定值：1.00

設定範圍 0.00~655.35

- 📖 此參數只在速度模式為 SynRM sensorless (參數 00-11 = 8) 時有效。
- 📖 電機帶載啟動性能不佳或速度低於 IF 切換頻率點 (參數 10-39) 帶載能力不足時，可調整此參數改善帶載能力。

10-60 座標系統設定

出廠設定值：1

設定範圍 bit0~3：軸控制模式

0：增量型操作

1：絕對型操作 (限定使用絕對型編碼器)

bit4~7：座標系統型式

0：線性軸 0x6064 位置輸出範圍為 $\pm 2^{31}$

1：旋轉軸 1 0x6064 位置輸出範圍限制在參數 10-61、10-62 設定範圍內

2：旋轉軸 2 0x6064 位置輸出範圍為 $\pm 2^{31}$ ，初始化時 (上電、歸原點) 初始位置限制在參數 10-61、10-62 設定範圍內

bit8~11：編碼器溢位處理方式

0：警告但運轉中可持續運轉至停機為止

1：警告且停機

2：不警告不停機

bit12~15：編碼器型式

0：增量型編碼器

1：絕對型編碼器

☞ 參數 11-60 的出廠設定值為 0200H。在參數 10-00 的參數設定後，會自動先重置參數 11-60 的初始值：

設定為絕對型編碼器時，參數 11-60 = 0x1001h

設定為增量型編碼器時，參數 11-60 = 0x0200h

15	14	13	12	11	10	9	8	7	6	5	4	3	2	1	0
編碼器型式				編碼器溢位處理方式				座標系統型式				軸控制模式			

☞ bit0~3：軸控制模式：

- 軸控制模式分為增量型操作與絕對型操作兩種。
- 增量型操作：不會記憶相關位置資訊，斷電後就一切重來，由復歸原點定位功能重新對位再進行運行。
- 增量型編碼器本體不具備多圈資訊的提供，因此增量型編碼器僅限定使用增量型操作。
- 絕對型操作：透過多圈位置的記憶，在斷電後仍可知道完整的電機位移量並重新演算出機械結構的絕對位置，不需要再執行復歸原點定位功能即可直接運行。
- 絕對型編碼器可選擇使用多圈資訊與否，因此可將絕對型編碼器當成增量型編碼器設定為「增量型操作」使用，或使用其具備記憶多圈資訊功能的特性設定為「絕對型操作」使用。

☞ bit4~7：座標系統型式：

- 電機的機械結構應用上可大方向的定義為直線運動與旋轉運動兩種，定義為「線性軸應用」與「旋轉軸應用」。
- 線性軸應用：一般來說為有限行程的應用，如螺桿類的機械結構。其在線性結構的位移上有其運行距離的範圍，電機的運轉不會超出其對應的旋轉圈數，通常機械結構上也會配置極限開關等保護元件或設定命令的最大與最小範圍（正向 / 反向軟體極限）。
- 旋轉軸應用：需看用戶機械結構的設計是否有行程限制，若有行程限制則通常與線性軸應用一樣會有極限開關或設定命令的最大與最小範圍。若為無限行程應用，電機是允許同方向無限行程的運轉，即使多圈資訊溢位了仍可支援運轉且提供給上位控制器的位置資訊必需是連續無誤的。
- 旋轉軸無限行程應用通常也會定義機械結構單圈對應到電機的相對位置（參數10-61、10-62）。舉例：凸輪應用，定義機構旋轉一圈相對於電機的位移量為100圈。變頻器反饋給上位控制器的位置也會鎖定在這100圈的資訊內，即使電機轉旋超出100圈後，座標系統管理模組仍然會將資訊演算為機構旋轉一圈相對於電機的位移量為100圈內的資訊，例如電機旋轉101圈等同於機械結構上電機旋轉1圈的結果一樣。

☞ bit8~11：編碼器溢位處理方式：

- 絕對型編碼器可記憶多圈資訊，但其記憶體容量仍有上限問題。以Tamagawa編碼器為例，總容量大小為16 bit，當同方向運轉至多圈資訊溢位時，編碼器會發出相關警報告知變頻器編碼器的多圈資訊已溢位且多圈資訊持續以同方向計數。
- bit8~11編碼器溢位處理方式有三種選擇：
 1. bit8~11 = 0 編碼器溢位警報但不停機：

變頻器確認編碼器多圈資訊溢位後發出警報，告知有編碼器溢位的狀況產生，但仍舊持續接收上位控制器的命令進行運轉不停機。

2. bit8~11 = 1 編碼器溢位警報且停機：

變頻器確認編碼器多圈資訊溢位後發出警報，告知有編碼器溢位的狀況產生，並且自動進入停機狀態。

3. bit8~11 = 2 編碼器溢位不警報且不停機：

變頻器忽略編碼器多圈資訊溢位狀態不會產生溢位相關警報，且持續接收上位控制器的命令進行運轉。

📖 bit12~15：編碼器型式：

- 編碼器區分為增量型編碼器與絕對型編碼器。主要的差異性在於多圈資訊的提供與斷電記憶功能。
- 增量型編碼器：本體並無法提供多圈資訊，也無法進一步的有斷電記憶的功能，此類型編碼器在位置定位的應用上一般是斷送電後設備需再進行一次歸原點動作，將上位控制器與位置控制器的軸座標都校正到機械結構座標上才能進行後續動作。
- 絕對型編碼器：本體是會提供多圈資訊且支援編碼器斷電記憶功能的條件下（舉例：有加裝電池在編碼器的供電上），斷電後多圈資訊是持續存在且計數於編碼器中，當再一次的重新上電，變頻器可以取得電機在斷電前甚至是斷電後被位移之後的完整位置資訊，即電機的絕對位置。

10-61 機構週期範圍 (高位元)

出廠設定值：0

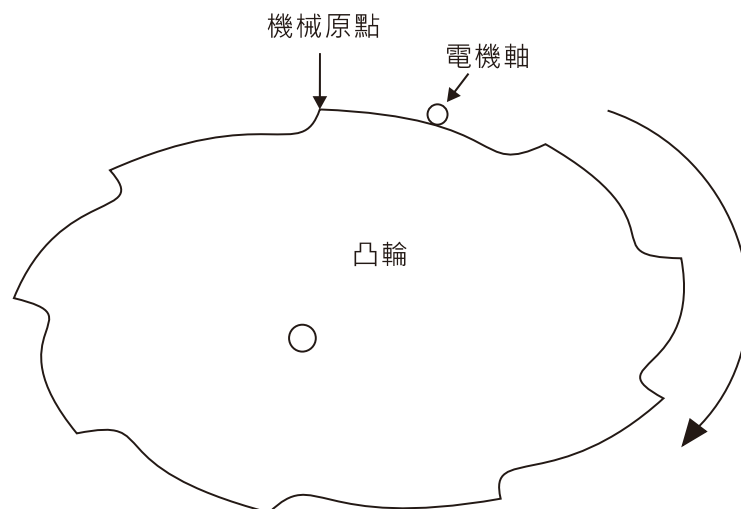
設定範圍 0~65535

10-62 機構週期範圍 (低位元)

出廠設定值：0

設定範圍 0~65535

📖 參數10-61、10-62為機構旋轉一圈相對於電機的位移量。0x6064 位置輸出範圍限制在機構週期範圍內。



📖 舉例：

機構旋轉一圈 = 電機旋轉 500000 圈 → 參數 10-61 和參數 10-62 設定的範圍為 500000 ·
 $500000 / 65535 = (7 \times 65535) + 41255 \rightarrow$ 參數 10-61 = 7、參數 10-62 = 41255

📖 參數 10-60 bit4~7 座標系統型式 = 1 旋轉軸應用 1 :

因為是旋轉軸，如果電機運轉 500100 圈，在凸輪機構也只是轉 $1 + (100 / 500000)$ 圈。從凸輪機構視野去看，機構的位置是從頭開始後移動到 $100 / 500000$ 位置上。變頻器藉由參數 10-61、參數 10-62 的設定值判讀凸輪位置為電機運轉第 100 圈的位置 (由物件 0x6064 輸出為 100)。

📖 參數 10-60 bit4~7 座標系統型式 = 2 旋轉軸應用 2 :

由於物件 0x6064 的範圍改為 $\pm 2^{31}$ ，當電機運轉超過 500000 圈時，繼續計數，當電機運轉到第 500100 圈時，0x6064 輸出為 500100。斷電再送電後，0x6064 輸出會變為 100。

11 進階參數

此參數群將『位置調節器』以英文 APR (Adjust Position Regulator) 作為縮寫。

✎表示可在運轉中執行設定功能

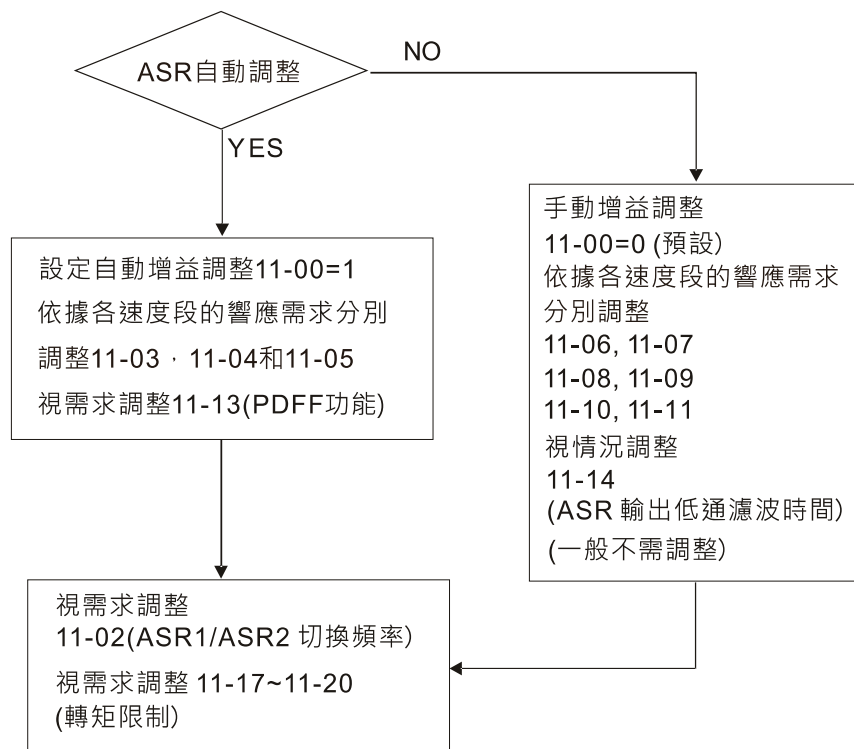
11-00 系統控制

出廠設定值：0000h

- 設定範圍
- bit0：ASR 自動調整
 - bit1：慣量估測 (僅適用於 FOC PG 模式)
 - bit2：零速伺服
 - bit6：線性過零點 (適用於 230V / 460V 機種)
 - bit7：頻率記憶選擇
 - bit8：多點位置控制最大速度選擇
 - bit11：IMVF 與 IMFOCPG 模式切換功能

📖 bit 0 = 0 · ASR 手動調整，此時參數 11-06~11-11 有效，參數 11-03~11-05 無效。

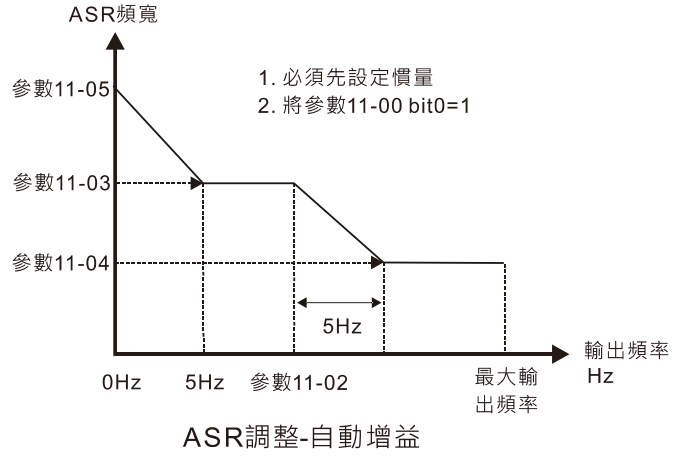
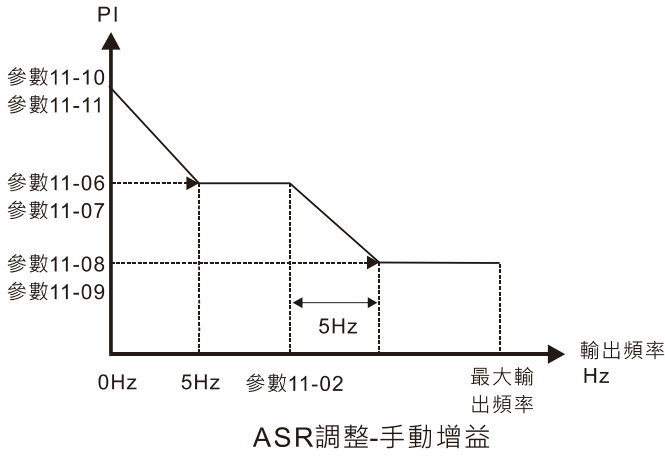
bit 0 = 1 · ASR 自動調整，系統會自動產生一組 ASR 設定，此時參數 11-06~11-11 無效，參數 11-03~11-05 有效。



📖 當零速需要一定的保持力矩或極低速時需要穩定的頻率輸出時，可適當調高參數 11-05 零速頻寬。在高速區，若發生輸出電流嚴重抖動並造成機台震動，可適當調低高速頻寬。

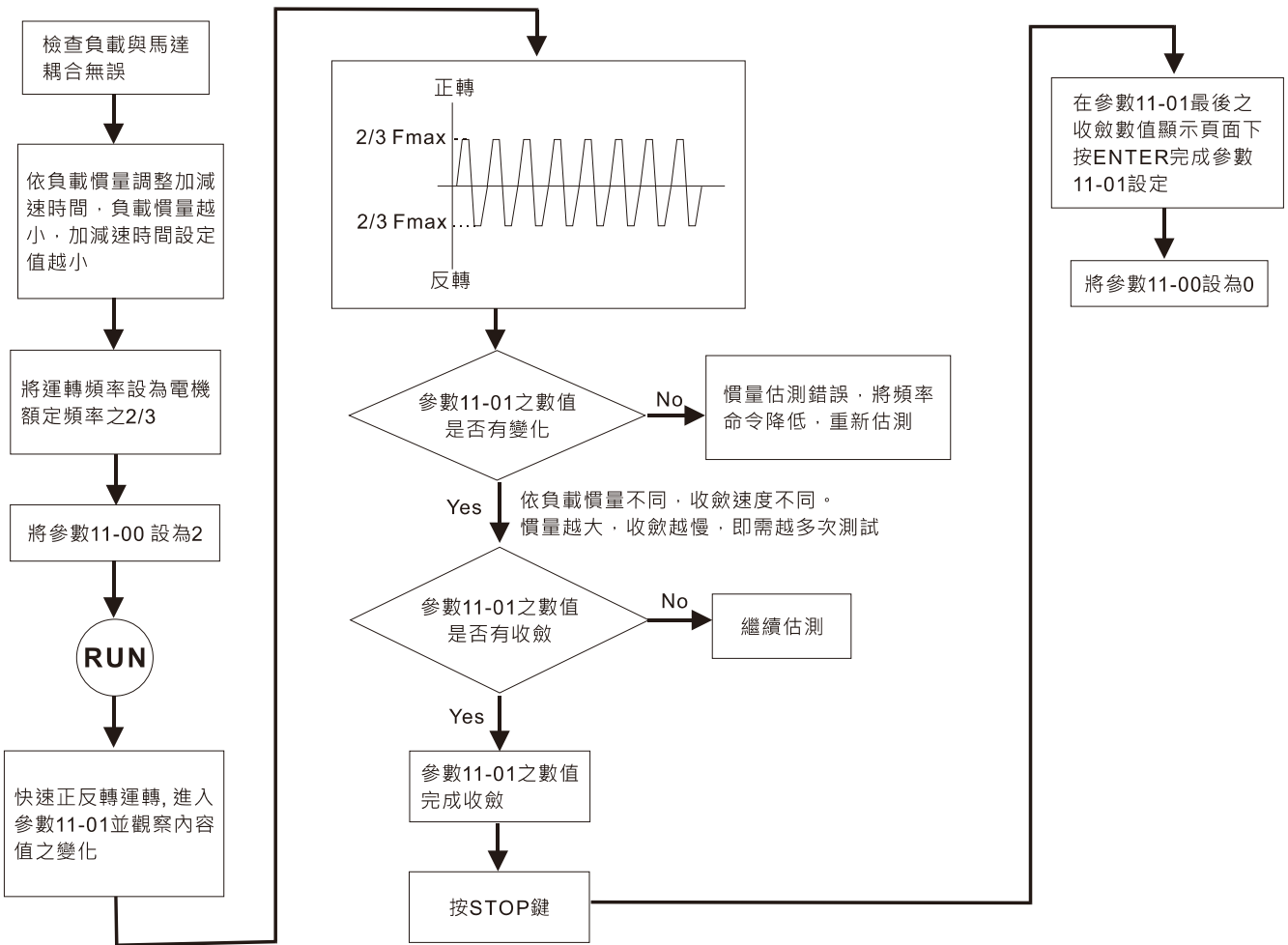
舉例：

增益手動調整時	響應特性： [參數 11-10、參數 11-11] > [參數 11-06、參數 11-07] > [參數 11-08、參數 11-09]
增益自動調整時	參數 11-05 = 15 Hz、參數 11-03 = 10 Hz、參數 11-04 = 8 Hz



bit 1 = 0 · 無功能。

bit 1 = 1 · 慣量估測功能致能。FOC / TQC 無感測的慣量估測需設定參數 05-00 = 12 · 與此位元無關。



bit 2 = 0 · 無功能。

bit 2 = 1 · 頻率命令小於 F_{min} (參數 01-07) 即進入零速伺服, 作位置控制。

bit 6 線性過零點功能。此功能為當 S 加減速曲線 (參數 01-24~01-27) 有設定, 且正反轉過零點時, 不希望受 S-Curve 影響而能直接線性過零點。

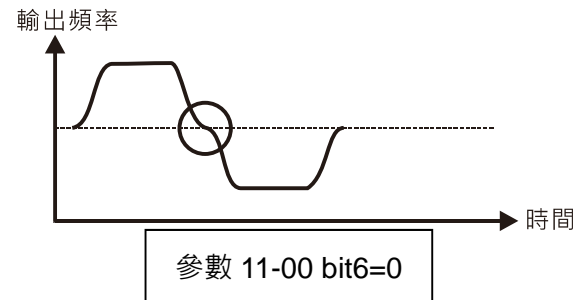
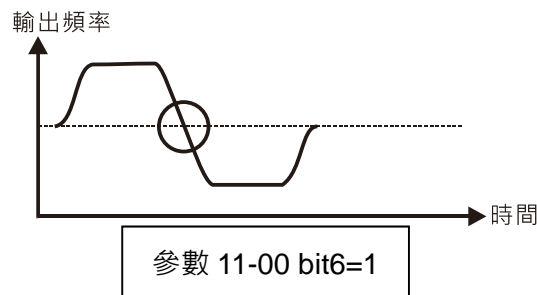
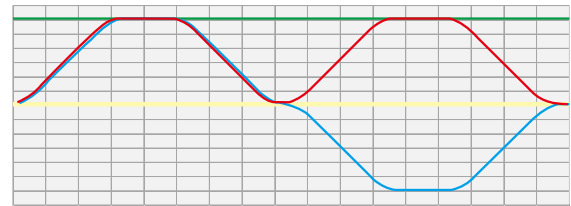
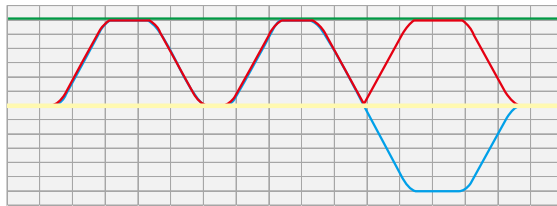
bit 6 = 1 啟動與停止不會受到 S 加減速曲線 (參數 01-24~01-27) 影響。正反轉過零點以線性通過。

bit 6 = 0 啟動與停止會受到 S 加減速曲線 (參數 01-24~01-27) 影響。正反轉時, S-Curve 後再過零點。

綠線：頻率命令

紅線：有加減的頻率命令

藍線：電機實際輸出頻率



- 📖 bit 7=0，頻率記憶，變頻器斷電再送電後，顯示頻率為斷電前記憶的頻率命令。
- bit 7=1，頻率不記憶，變頻器斷電再送電後，顯示頻率為 0.00 Hz。
- 📖 參數 11-00 bit7 功能在參數 00-20 頻率指令來源設定為 0「由數位操作器輸入」、1「由通訊 RS-485 輸入」或 3「由外部 UP / DOWN 端子」時有效，其他頻率命令來源則無效。
- 📖 bit 8 = 0，多點位置控制的最大速度為參數 11-43。
- bit 8 = 1，多點位置控制的最大速度為外部端子多段速，當外部端子多段速 = 0，則最大速度為參數 11-43。
- 📖 bit 11 = 1 (0800h)：開啟模式切換功能。
- bit 11 = 0：關閉模式切換功能。
- 📖 IMFOCPG 與 IMVF 模式切換功能只在 IM FOC PG 控制模式下有效。
- 📖 bit 11 切換功能適用在 IMFOCPG 高速運轉區間或高 ppr 數回授時，當電機轉速過高使回授訊號頻率高過 PG 卡硬體頻寬時，透過參數 10-39、10-40 切換開迴路 IMVF 與閉迴路 IMFOCPG。

11-01 系統慣量標么值

出廠設定值：256

設定範圍 1~65535 (256 = 1PU)

- 📖 使用者須先將參數 11-00 bit 1 = 1 後，執行連續正 / 反運轉，進入參數 11-01，可看目前系統之慣量標么值。
 - 📖 參數 11-01 = 256 為 1PU。如果是 2 HP 的電機，下表所示 2 HP 電機的慣量是 4.3 kg-cm²。
如果調適得到的參數 11-01 = 10000，則系統慣量 = (10000 ÷ 256) x 4.3 kg-cm²。
 - 📖 依照調適後的慣量執行帶載運轉測試，觀察加減速與穩速轉時的速度回授與速度命令是貼近的、穩態誤差小、較少超調時，則此慣量值為較佳的值。
 - 📖 如果 ASR 產生的 Iq 電流命令有高頻毛刺，則調低。如果突加載的響應太慢，則提高設定值。
 - 📖 若是控制模式選擇是轉矩模式，建議先在速度模式下測試調適得到的慣量值是否可正常動作，待驗證完畢後再改變為轉矩控制模式。
- 感應電機系統慣量基值 (單位 kg-cm²)

HP	kW	慣量基值	HP	kW	慣量基值	HP	kW	慣量基值
1	0.75	2.3	40	30	202.5	300	220	5139.0
2	1.5	4.3	50	37	355.5	340	250	5981.0
3	2.2	8.3	60	45	410.8	375	280	5981.0
5	3.7	14.8	75	55	494.8	425	315	5981.0
5	4.0	26.0	100	75	1056.5	475	355	5981.0
7	5.5	26.0	125	90	1275.3	530	400	5981.0
10	7.5	35.8	150	110	1900.0	600	450	5981.0
15	11	74.3	175	132	2150.0	675	500	5981.0
20	15	95.3	215	160	2800.0	750	560	5981.0
25	18.5	142.8	250	185	3550.0			
30	22	176.5	270	200	5139.0			

同步電機系統慣量基值為參數 05-38 (單位 kg-cm²)

11-02 ASR1 / ASR2 切換頻率

出廠設定值：7.00

設定範圍 5.00~599.00 Hz

- FOC 區時的低速與高速 ASR 切換點。可較彈性的符合客戶在高速區有較高響應與低速區的估測器切換點需要較低的響應的雙重需求。建議切換點高於參數 10-39。
- 調太低會無法涵蓋到參數 10-39。調太高，高速區的範圍會太窄。
- 當參數 00-11 設定為 8 (同步磁阻控制)，此參數的出廠設定值將變更為 10.00 Hz。

11-03 ASR1 低速頻寬

11-04 ASR2 高速頻寬

11-05 零速頻寬

出廠設定值：10

設定範圍 1~ [(參數 00-17 載波頻率) ÷ 40] Hz

- 使用者完成慣量估測後，並選擇自動增益調整 (參數 11-00 bit 0 = 1)，依據速度響應需求分別調整參數 11-03、11-04、11-05。設定值越大，表示響應越快。參數 11-02 為低速高速頻寬的切換頻率。
- 當參數 00-11 設定為 8 (同步磁阻控制)，其設定範圍上限值將改變為 30，出廠設定值為 5。
- 參數 11-03~11-05 的最大值與出廠設定值如下表：

控制模式	感應電機					同步電機					同步磁阻電機	
	FOC	TQC	TQC PG	FOC PG	位置控制	TQC PG	FOC PG	FOB	IPM FOC	位置控制	FOC	TQC
最大值(Hz)	40	40	[參數00-17(載波頻率)]÷40 舉例： 參數00-17 = 10 kHz 10000 ÷ 40 = 250 Hz			[參數00-17(載波頻率)] ÷ 40 舉例： 參數00-17 = 10 kHz 10000 ÷ 40 = 250 Hz					30	30
出廠值(Hz)	10	10	10	10	10	10	10	10	10	10	5	5

11-06 ASR1 增益

出廠設定值：10

設定範圍 0~40 Hz (IM) / 1~100 Hz (PM)

11-07 ASR1 積分時間

出廠設定值：0.100

設定範圍 0.000~10.000 秒

11-08 ASR2 增益

出廠設定值：10

設定範圍 0~40 Hz (IM) / 0~100 Hz (PM)

11-09 ASR2 積分時間

出廠設定值：0.100

設定範圍 0.000~10.000 秒

11-10 ASR 零速增益

出廠設定值：10

設定範圍 0~40 Hz (IM) / 0~100 Hz (PM)

11-11 ASR1 零速積分時間

出廠設定值：0.1

設定範圍 0.000~10.000 秒

11-12 ASR 速度前饋增益

出廠設定值：0

設定範圍 0~150%

📖 參數 11-00 bit 0 = 1 時，此參數功能才有效。

📖 參數 11-12 調大可降低命令追蹤誤差，提高速度暫態響應，適用於需速度命令追隨之應用。

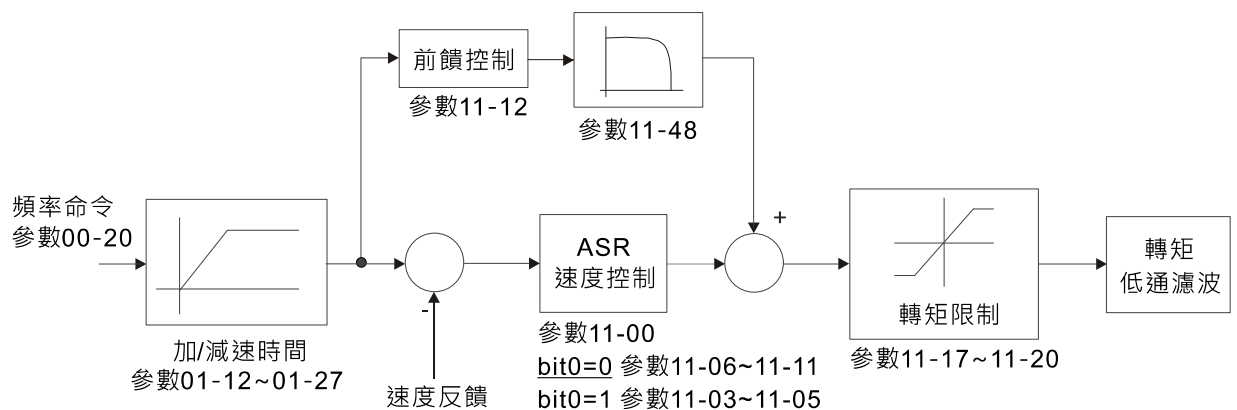
📖 確保 11-01 系統慣量參數正確，才可獲得良好調整效果。

11-48 ASR 前饋濾波時間

出廠設定值：0.000

設定範圍 0.000~65.535 秒

📖 ASR 前饋增益的濾波時間。



11-13 PDFF 增益值

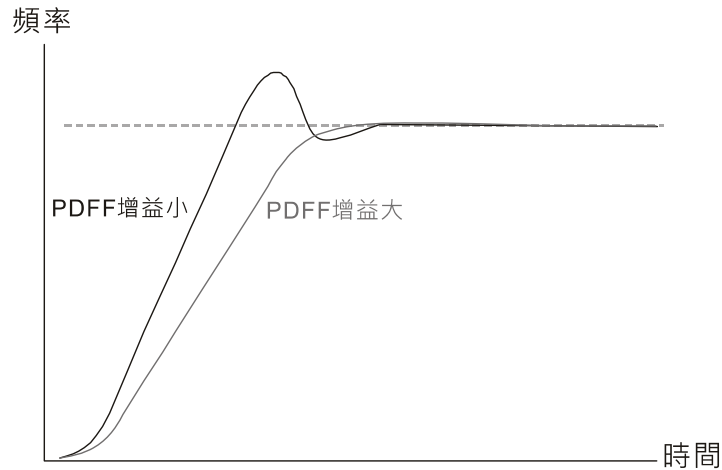
出廠設定值：30

設定範圍 0~200%

📖 參數 05-24 設定值為 1 時，此參數功能無效。

📖 參數 11-00 bit 0 = 1 時，此參數功能才有效。

- ☞ 使用者完成慣量估測後，並選擇自動增益調整 (參數 11-00 bit 0 = 1)。調整參數 11-13 可抑制速度超調，但容易提早轉折現象，可先將參數 11-13 設定為 0，當加速時間符合應用需求但有超調現象時，再將參數 11-13 設定加大至「最佳加速並無超調狀況」。
- ☞ 參數 11-13 設定值調大可改善速度暫態追隨過超量 (overshoot)，但過大會降低暫態命令追隨響應。
- ☞ 參數 11-13 調大可提高速度穩態時系統剛性 (stiffness)，降低突加卸載時的速度暫態波動。
- ☞ 確保參數 11-01 系統慣量參數正確，才可獲得良好調整效果。



11-14 ASR 輸出低通濾波時間

出廠設定值：0.004

設定範圍 0.000~0.350 秒

- ☞ ASR 命令的濾波時間。

11-15 凹陷濾波深度

出廠設定值：0

設定範圍 0~100 dB

11-16 凹陷濾波頻率

出廠設定值：0.0

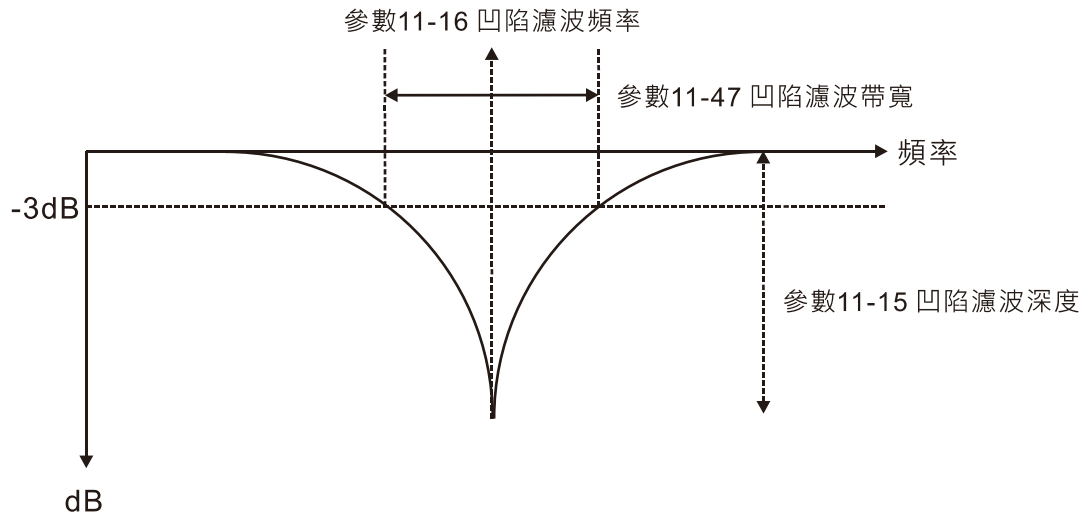
設定範圍 0.0~6000.0 Hz

11-47 凹陷濾波帶寬

出廠設定值：0

設定範圍 0~1000 Hz

- ☞ 凹陷濾波器是一種可以在某一個頻率點迅速衰減輸入信號，以達到阻礙此頻率信號通過的濾波效果的濾波器。
- ☞ 可將機械共振頻率點的速度響應調低，避免發生機械共振。
- ☞ 凹陷濾波深度越大，抑制機械共振效果越佳。
- ☞ 凹陷濾波頻率即為機械共振頻率。
- ☞ 凹陷濾波帶寬為，以凹陷濾波頻率為中心，要抑制的頻帶寬度。



- ✓ **11-17** 正轉電動轉矩限制 象限 1
- ✓ **11-18** 正轉回生轉矩限制 象限 2
- ✓ **11-19** 反轉電動轉矩限制 象限 3
- ✓ **11-20** 反轉回生轉矩限制 象限 4

出廠設定值：500

設定範圍 0~500%

FOCPG & FOC 無感測模式

電機額定電流為 100%。參數 11-17~11-20 的設定值會與參數 03-00 = 7、8、9、10 做比較，以最小值作轉矩限制，請參照轉矩限制示意圖。

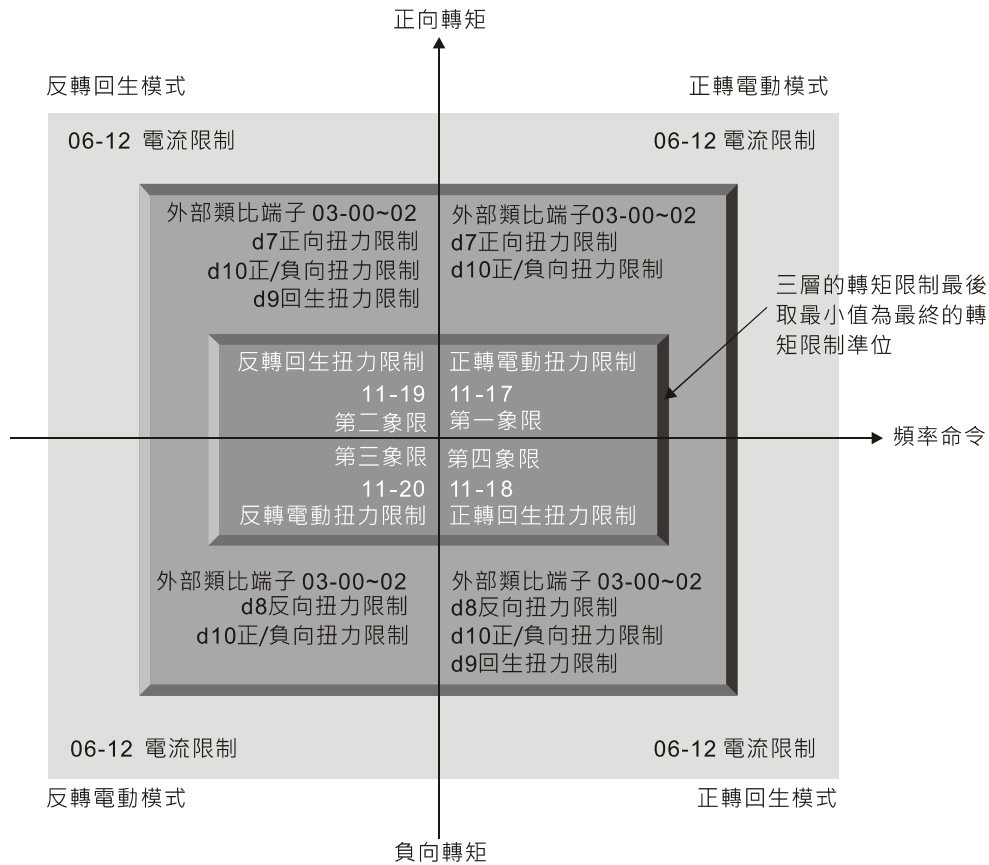
TQCPG & TQC 無感測模式

參數 11-17~11-20 的作用與 FOC 相同，只是此時要結合轉矩命令一起進行輸出轉矩的限制，即在參數 11-17~11-20 與參數 06-12 轉矩命令間的最小值作為當前輸出轉矩限制。

VF、VFPG、SVC 模式。

參數 11-17~11-20 為輸出電流限制，其百分比基值為變頻器額定電流（非電機額定電流），參數 11-17~11-20 與參數 06-12 的最小值作為最終的輸出電流限制，在加速和穩態速度運行中，若輸出電流達到限制值，則類似 **oc stall** 進行加速過電流或穩態運行下過電流失速防止，輸出頻率下降，直到輸出電流下降到限制值以下，輸出頻率才恢復正常運行。

電機額定轉矩計算請參考參數 11-34 說明。



IM : VF、VFPG、SVC / PM、PMSVC 等四種模式時，其百分比基值為變頻器額定電流，其餘的控制模式以電機額定電流為百分比基值。

當參數 00-11 設定為 8 (同步磁阻控制)，此參數的出廠設定值將變更為 200。

11-21 電機 1 弱磁曲線增益

出廠設定值：90

設定範圍 0~200%

11-22 電機 2 弱磁曲線增益

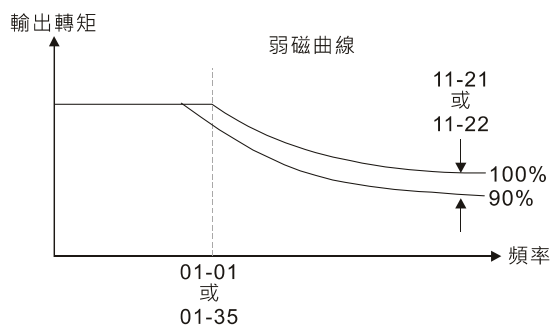
出廠設定值：90

設定範圍 0~200%

進入弱磁區的輸出電壓，使用者可調整參數 11-21、11-22。

主要針對在主軸上的應用，調整方式

1. 讓電機跑到最大頻率點
2. 觀察輸出電壓
3. 調整參數 11-21 (電機 1) 或參數 11-22 (電機 2) 讓輸出電壓達到電機之額定電壓
4. 數值越大，輸出電壓越大



11-23 弱磁區速度響應

出廠設定值：65

設定範圍 0~150%

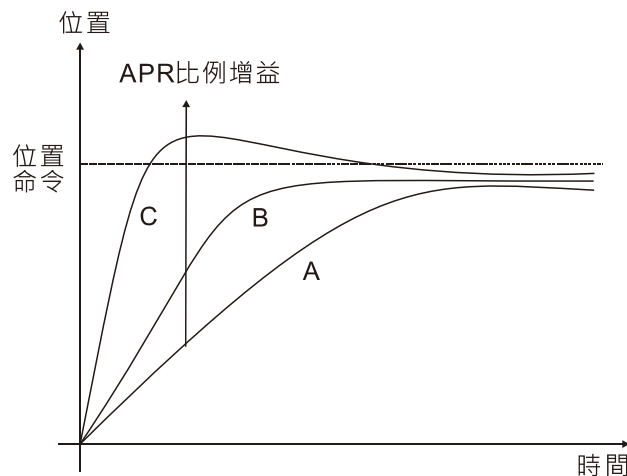
☞ 主要針對在弱磁區控制的加減速特性，數值越大，加減速越快，一般不須調整此參數。

11-24 APR 增益

出廠設定值：5.00

設定範圍 0.00~40.00 Hz (IM) / 0.00~100.00 Hz (PM)

- ☞ 位置調節器 (APR) 的 K_p 增益。增加此增益會提高位置迴路響應頻寬。
- ☞ APR 位置比例增益過大時會導致相位邊界變小，電機會來回轉動震盪。此時必須調小比例增益值直到電機不再震盪。若是比例增益變小，電機停留於原地的剛性較小。
- ☞ 若是比例增益變小，則電機於定位時剛性較小。
- ☞ 若調適過程中 APR 增益已經大幅超出 ASR 速度頻寬卻仍不符合需求時，應先調適 ASR 速度頻寬至適當值，再調整 APR 增益。
- ☞ 隨著 APR 比例增益增大後之實際位置曲線：由 A 至 C ($C > B > A$)；虛線代表位置命令。如下圖：



11-25 APR 前饋增益

出廠設定值：90

設定範圍 0~100

- ☞ 可使用 APR 前饋增益以提高變頻器在位置控制的追蹤特性，降低相位落後誤差。設定值越大，越能縮小脈波追隨誤差並加快位置控制響應，但容易發生位置超調。
- ☞ 當機構有外部扭矩介入時，例如在載台上增加載物，過低的比例增益可能會無法滿足使用者對位置追蹤誤差的需求。此時，適度的加大 APR 前饋增益可有效降低位置動態追蹤誤差。
- ☞ 當速度與位置控制模式互相切換時：
 - 速度模式切換為位置控制模式：參數 11-25 會自動設定為 100
 - 位置控制模式切換為速度模式：參數 11-25 維持使用者設定值。

11-26 APR 前饋控制濾波器頻寬

出廠設定值：10.00

設定範圍 0.00~655.35 Hz

此參數為 APR 前饋增益 (參數 11-25) 的低通濾波器頻寬。當位置輸入的命令急遽變化時，使用前饋增益有時候會使系統輸出產生震動。調大低通濾波器頻寬設定值即可改善震動的問題。

11-27 最大轉矩命令

出廠設定值：100

設定範圍 0~500%

此參數定義轉矩命令上限 (電機額定轉矩為 100%)。

11-28 轉矩命令偏壓來源

出廠設定值：0

設定範圍 0：不動作

1：類比訊號輸入 (參數 03-00)

2：參數 11-29

3：由外部端子控制 (依參數 11-30~11-32)

此參數定義轉矩偏壓命令來源。

當設定為 3 時，偏壓命令來源將依照多功能輸入端子 (Mix) 設定為 31、32、33 是否接點閉合以決定為參數 11-30~11-32。

以 N.O.常開接點之應用作說明，ON：表示接點閉合，OFF：表示接點斷開

參數 11-32	參數 11-31	參數 11-30	轉矩偏壓
Mix = 33 (低)	Mix = 32 (中)	Mix = 31 (高)	
OFF	OFF	OFF	無
OFF	OFF	ON	參數 11-30
OFF	ON	OFF	參數 11-31
OFF	ON	ON	參數 11-30 + 參數 11-31
ON	OFF	OFF	參數 11-32
ON	OFF	ON	參數 11-30 + 參數 11-32
ON	ON	OFF	參數 11-31 + 參數 11-32
ON	ON	ON	參數 11-30 + 參數 11-31 + 參數 11-32

11-29 轉矩命令偏壓設定

出廠設定值：0.0

設定範圍 -100.0~100.0%

此參數定義轉矩偏壓命令。電機額定轉矩為 100%。

11-30 高轉矩補償

出廠設定值：30.0

設定範圍 -100.0~100.0%

11-31 中轉矩補償

出廠設定值：20.0

設定範圍 -100.0~100.0%

11-32 低轉矩補償

出廠設定值：10.0

設定範圍 -100.0~100.0%

- 當轉矩命令偏壓來源設定 (參數 11-28) 為 3 時，偏壓命令來源將依照多功能輸入端子設定為 31、32、33 是否接點閉合以決定為參數 11-30、11-31 或 11-32。電機額定轉矩為 100%。

11-33 轉矩命令來源

出廠設定值：0

設定範圍 0：數位操作器

1：通訊 RS-485 (參數 11-34)

2：類比訊號輸入 (參數 03-00~03-02)

3：CANopen

5：通訊擴充卡

- 當參數 11-33 設定值為 0 或 1，參數 11-34 可自行設定轉矩命令。
- 當參數 11-33 設定值為 2、3 或 5，參數 11-34 僅『顯示』轉矩命令。

11-34 轉矩命令

出廠設定值：0.0

設定範圍 -100.0~100.0% (參數 11-27 設定值 = 100%)

- 此參數為轉矩命令。
- 當參數 11-27 為 250%及參數 11-34 為 100%時，實際之轉矩命令 = $250 \times 100\% = 250\%$ 之電機額定轉矩。
- 變頻器會紀錄斷電前的參數設定值。
- 根據電機額定轉矩計算式： $T(N-M) = \frac{P(\text{Watt})}{\omega(\text{rad/s})}$ ，其中 P (Watt) 根據參數 05-02 (參數 05-14)； ω (rad/s) 根據參數 05-03 (參數 05-15)。 $\frac{RPM \times 2\pi}{60} = \text{rad/s}$

11-35 轉矩命令濾波時間

出廠設定值：0.000

設定範圍 0.000~1.000 秒

- 時間常數設定過大，控制穩定，但控制響應變差。過小時，響應快，但可能控制不穩定。如不知最佳設定值，則可根據控制不穩定或響應延遲情況適當調整設定值。
- 當參數 00-11 設定為 8 (同步磁阻控制)，此參數的出廠設定值將變更為 0.050。

11-36 速度限制選擇

出廠設定值：0

設定範圍 0：依照參數 11-37 (正向速度限制) 及參數 11-38 (反向速度限制)

1：速度限制來源為頻率命令來源 (參數 00-20) 與參數 11-37 / 參數 11-38

2：頻率命令來源 (參數 00-20)

- 速度限制功能：在使用轉矩控制模式時，當發生轉矩命令大於負載的情況，電機加速直到電機轉速

等於速度限制值，此時會切換成速度控制模式，以避免電機持續加速。

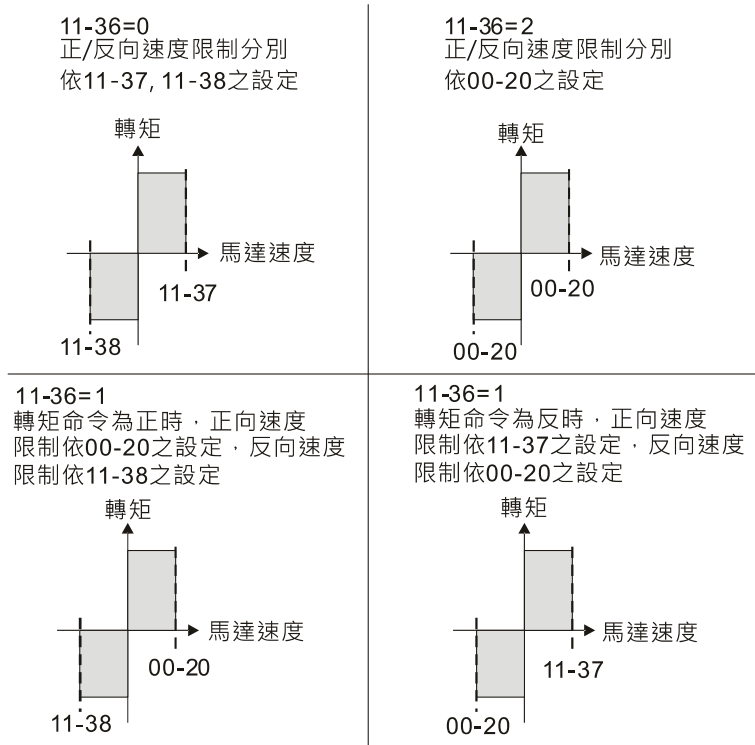
📖 在參數 11-36 設定為 1：

當轉矩命令為正時，正轉的速度限制為參數 00-20，反轉的速度限制為參數 11-38

當轉矩命令為負時，正轉的速度限制為參數 11-37，反轉的速度限制為參數 00-20

例如在放捲應用中，轉矩命令方向與電機的速度方向為不同時，表示電機被負載帶動，此時速度限制一定為參數 11-37 或參數 11-38。只有在正常的應用中，電機推動負載的時候，轉矩命令才與速度限制方向一致，才會使得速度限制依據參數 00-20 進行設定。

📖 數位操作器的顯示請參照第 10 章數位操作器說明中的燈號功能說明。轉矩控制時，數位操作器的 F page 顯示為當前的速度限制值。



↗ **11-37** 轉矩模式正方向速度限制

↗ **11-38** 轉矩模式反方向速度限制

出廠設定值：10

設定範圍 0~120%

📖 此參數定義轉矩模式下，正反方向的速度限制 (參數 01-00 最大輸出頻率設定 = 100%)。

11-39 零轉矩命令的模式選擇

出廠設定值：0

設定範圍 0：轉矩模式
1：速度模式

- 📖 此參數定義 TQCPG IM 與 TQCPG PM 轉矩模式下有效，速度限制為 0%或 0 Hz 時的模式選擇。
- 📖 設定為 0 時，當速度限制為 0%或 0 Hz 時，電機有激磁電流，轉矩限制為轉矩命令參數 11-34。
- 📖 設定為 1 時，當速度限制為 0%或 0 Hz 時，變頻器會透過速度控制器產生輸出轉矩 (此時的轉矩限制為參數 06-12)，而控制方式會由 TQC+PG 轉變為 FOC+PG，電機會有維持零速的力量，此時若速度命令不為 0，變頻器會自動將速度命令變為 0。

11-40 位置控制命令來源

出廠設定值：0

- 設定範圍
- 0：內部暫存器輸入
 - 1：外部脈波輸入
 - 2：RS-485
 - 3：CANopen
 - 5：通訊卡

11-42 系統控制旗標

出廠設定值：0000h

設定範圍 0000~FFFFh

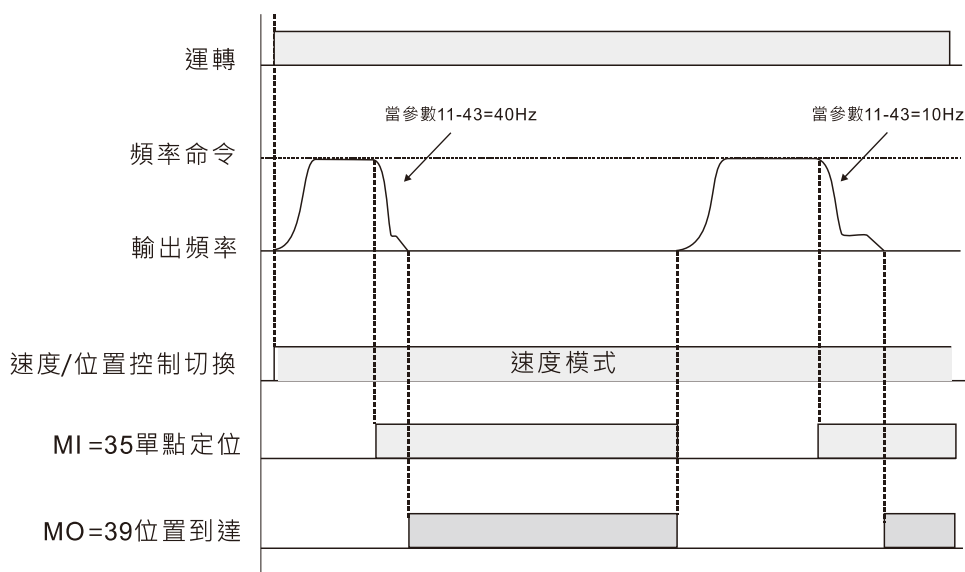
bit No.	功能	說明
0	轉矩模式下速度控制的電流限制選擇	0：轉矩模式下的速度控制，最大電流限制為轉矩命令 1：轉矩模式下的速度控制，最大電流限制為參數 06-12
1	正轉 / 反轉動作控制	0：正轉 / 反轉 無法由參數 02-12 bit 0 & 1 控制 1：正轉 / 反轉 可由參數 02-12 bit 0 & 1 控制

11-43 位置控制最大頻率

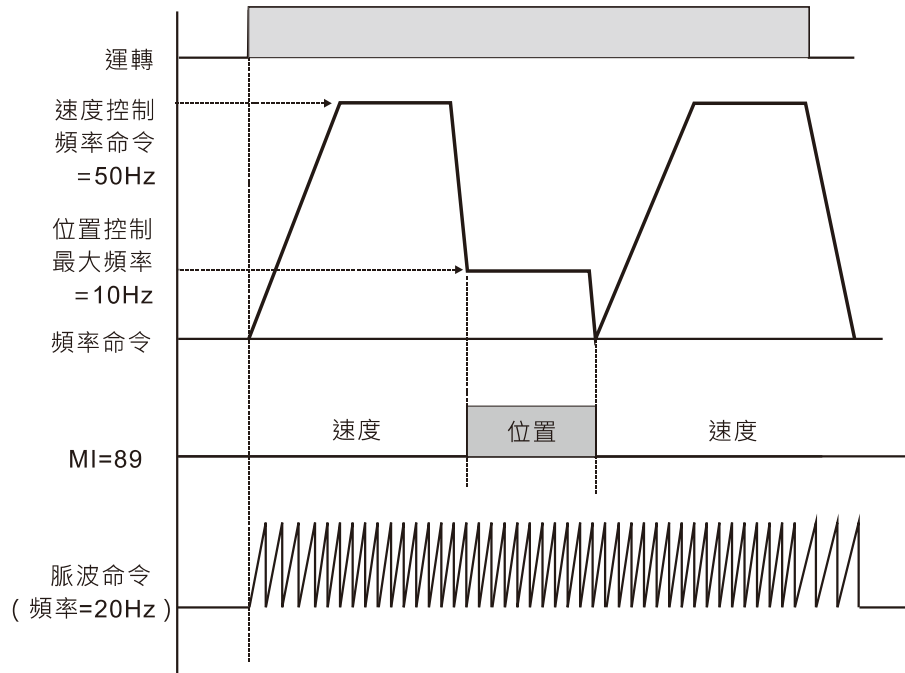
出廠設定值：60.00

設定範圍 0.00~599.00 Hz

- 📖 此參數設定為變頻器在位置控制模式下的最大之運轉頻率。
- 📖 此參數亦為脈波命令位置控制之速度限制。若輸出頻率已達到位置控制最大頻率，則以位置控制最大頻率為運轉速度，並慢慢執行尚未完成的脈波命令。
- 📖 速度模式下，將 MI = 35 單點定位功能致能，執行單點定位時，會參考參數 11-43 位置控制最大頻率。如下圖分別設定參數 11-43 = 40 Hz 與 10 Hz。



- ☰ 速度模式下，將 MI = 89 位置 / 速度模式切換功能致能，執行脈波命令位置控制時，會參考參數 11-43 位置控制最大頻率。如下圖：



- ☰ 當參數 11-00 設定為 bit 8 = 0 多點位置控制時，每一個位置間的移動速度需參考此參數。

✎ 11-44 位置控制加速時間

✎ 11-45 位置控制減速時間

出廠設定值：1.00

設定範圍 0.00~655.35 秒

- ☰ 位置控制加速時間決定變頻器 0.00Hz 加速到參數 11-43 (位置控制最大頻率) 所需時間。位置控制減速時間決定變頻器由參數 11-43 減速到 0.00 Hz 所需時間。
- ☰ 位置控制加減速時間在位置命令為脈波時無效。
- ☰ 多點位置控制的加減速時間為參數 11-44 (位置控制加速時間) 及參數 11-45 (位置控制減速時間)。

✎ 11-46 轉矩輸出濾波時間 (適用於 230V / 460V 機種)

出廠設定值：0.050

設定範圍 0.000~65.535 秒

- ☰ 此參數為轉矩輸出顯示 (面板顯示與通訊讀取) 的濾波增益。包含參數 00-04 = 8 顯示變頻器估算之輸出轉矩 (%)、通訊位址 210B 輸出轉矩 (XXX.X %) 及 2208 變頻器估算之輸出正負轉矩% (XXX.X %)。

11-49 慣量估測濾波時間

出廠設定值：3

設定範圍 0~65535 秒

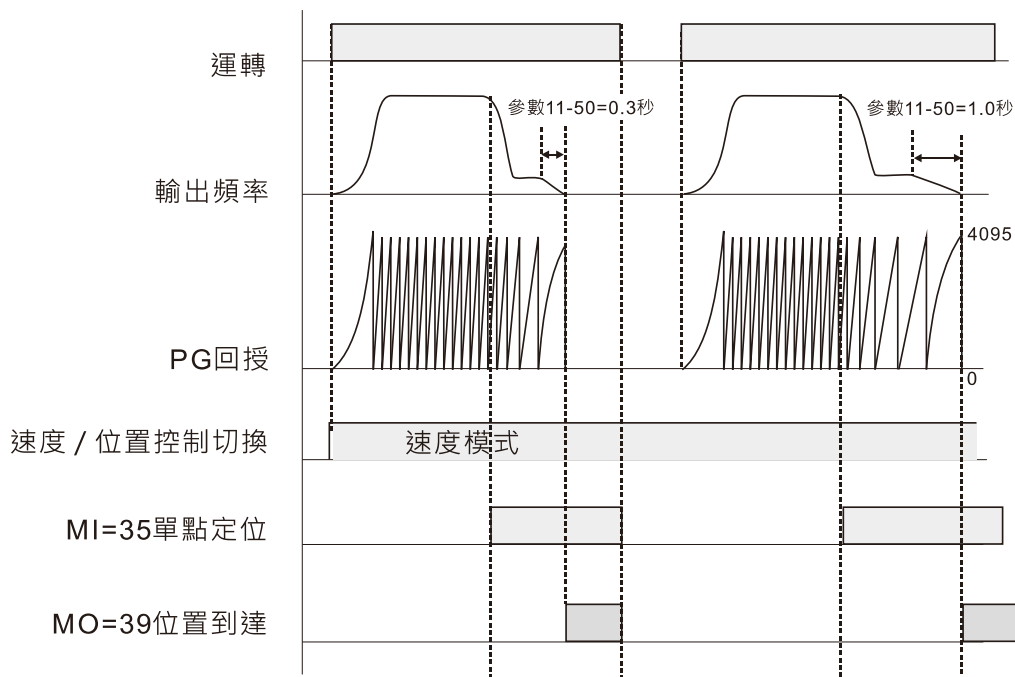
- ☰ 此參數為參數 11-00 bit1 = 1 執行慣量估測時的濾波時間。

11-50 APR S 型曲線時間

出廠設定值：0.300

設定範圍 0.000~1.000

- 此參數在使用單點定位及多點位置控制時有效，設定值越長，定位所需時間越久。
- APR S 型曲線時間提供單點定位及多點位置控制模式下位置命令的平滑化處理。使用 APR S 型曲線時間會使機械結構運轉更加平順。當負載慣量增加時，電機在停止期間所產生的慣性隨之增加，運轉的平順度也因此變差。此時，使用者可加大 S 型位置曲線時間來提高平順度。
- 速度模式下，將 MI = 35 單點定位功能致能，執行單點定位時會參考此參數。如下圖分別設定參數 11-50 = 1 秒與 0.3 秒。

**11-51 最大容許位置誤差**

出廠設定值：1000

設定範圍 0~65535

- 此參數定義位置控制模式時，允許之位置命令與實際位置回授之間最大差異。

11-52 容許位置誤差範圍

出廠設定值：10

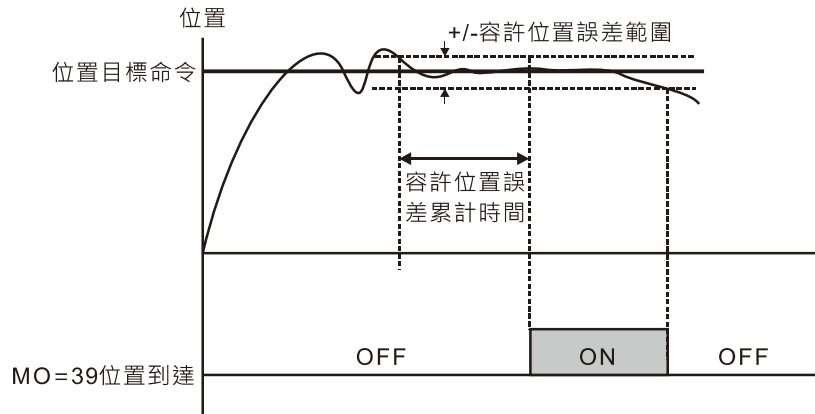
設定範圍 0~65535 脈波

11-53 容許位置誤差累計時間

出廠設定值：0.500

設定範圍 0.000~65.535 秒

- 當位置誤差 \leq 容許位置誤差範圍且時間超過參數 11-53，即輸出位置到達訊號 (MO = 39)
- 若位置誤差 $>$ 參數 11-52 (容許位置誤差範圍)，則必須重新等待位置誤差 \leq 參數 11-52 (容許位置誤差範圍)，且到達參數 11-53 (容許位置誤差累計時間) 時，才能夠輸出位置到達 (MO = 39) 訊號。



11-54 位置誤差過大之處置方式

出廠設定值：0

- 設定範圍 0：警告並繼續運轉 (面板顯示 oPE)
 1：錯誤且減速停車 (面板顯示 oPEE)
 2：錯誤且自由停車 (面板顯示 oPEE)

當位置誤差 > 參數 11-51 (最大容許位置誤差) 時，變頻器會依照此參數 11-54 的設定動作執行。

11-56 正向軟體極限高字元

出廠設定值：30000

設定範圍 -32768~32767

11-57 正向軟體極限低字元

出廠設定值：0

設定範圍 0~65535

11-58 負向軟體極限高字元

出廠設定值：-30000

設定範圍 -32768~32767

11-59 負向軟體極限低字元

出廠設定值：0

設定範圍 0~65535

位置控制模式下，當電機往正向移動且位置命令超過參數 11-56 / 11-57 之設定值時，變頻器會快速停車且顯示 SPL 警告碼。

位置控制模式下，當電機往負向移動且位置命令超過參數 11-58 / 11-59 之設定值時，變頻器會快速停車且顯示 SnL 警告碼。

此功能適用於位置控制模式，且需開啟參數 11-60 bit 2 = 1。

11-60 位置控制位元

出廠設定值：000Ah

- 設定範圍 bit0：開啟位置記憶功能
 bit1：負載側單圈脈波數改以 PPR 計數
 bit2：開啟軟體極限開關功能
 bit8：設定運轉控制方向定義

bit9：速度單位選擇

bit10：速度單位選擇

bit11：速度單位倍數

bit No.	選項名稱	內容說明															
0	開啟位置記憶功能	bit 0 = 0，位置記憶功能無效 bit 0 = 1，位置記憶功能致能															
1	負載側單圈脈波數 改以 PPR 計數	bit 1 = 0，負載側單圈脈波數以Z相訊號計數 bit 1 = 1，負載側單圈脈波數以 PPR 設定計數															
2	開啟軟體極限功能	bit 2 = 0，多點位置控制與脈波命令位置控制模式下，軟體極限開關功能無效 bit 2 = 1，多點位置控制與脈波命令位置控制模式下，軟體極限開關功能致能															
8	運轉控制方向定義	bit8 = 0，逆時針方向定義為正轉 bit8 = 1，順時針方向定義為正轉															
9、10	通訊物件 0x606C 速度單位選擇	<table border="1"> <thead> <tr> <th></th> <th>bit 10</th> <th>bit 9</th> </tr> </thead> <tbody> <tr> <td>1 rpm</td> <td>0</td> <td>0</td> </tr> <tr> <td>0.01 Hz</td> <td>0</td> <td>1</td> </tr> <tr> <td>1 pulse/sec</td> <td>1</td> <td>0</td> </tr> <tr> <td>保留</td> <td>1</td> <td>1</td> </tr> </tbody> </table>		bit 10	bit 9	1 rpm	0	0	0.01 Hz	0	1	1 pulse/sec	1	0	保留	1	1
	bit 10	bit 9															
1 rpm	0	0															
0.01 Hz	0	1															
1 pulse/sec	1	0															
保留	1	1															
11	通訊物件 0x606C 速度單位倍數	bit11 = 0，單位乘上倍數1 bit11 = 1，單位乘上倍數0.1															

 軟硬體極限開關動作與各控制模式適用表：

設定選項 \ 控制模式	IM						
	VF	VFPG	SVC	FOCPG	FOC	TQCPG	TQC
軟體極限開關	無功能	無功能	無功能	顯示警告	無功能	顯示警告	無功能
硬體極限開關	顯示錯誤	顯示錯誤	顯示錯誤	顯示警告	顯示錯誤	顯示警告	顯示錯誤

設定選項 \ 控制模式	PM					SynRM
	PMSVC	FOCPGPM	PMFOC	HFI	PMTQCPG	
軟體極限開關	無功能	顯示警告	無功能	無功能	顯示警告	無功能
硬體極限開關	顯示錯誤	顯示警告	顯示錯誤	顯示錯誤	顯示警告	顯示錯誤

設定選項 \ 位置模式	單點定位	脈波命令定位	歸原點位置控制	多點位置控制
	軟體極限開關	無功能	顯示警告	無功能
硬體極限開關	顯示警告	顯示警告	顯示警告	顯示警告

- 📖 位置記憶功能是針對使用增量型編碼器時，斷電後仍可以保有機構原點的座標系。
舉例：
若電機停止於絕對位置為 10000，變頻器重新上電後，電機初始位置即為 10000 且已完成復歸原點程序，無需重新再做一次復歸原點程序，即可節省時間並增加生產效率。
- 📖 復歸原點尚未完成前，無法執行位置記憶功能。
- 📖 位置記憶功能僅適用於具有抱閘機制的電機。變頻器為斷電狀態時，若電機透過手或是其他方式被移動，變頻器會因斷電而無法得知被移動距離，後續恢復變頻器供電後，儲存於內部的機構原點會與實際機構原點相異，造成位置命令執行時有撞毀機構的風險。
- 📖 參數 11-60 bit1 = 0 時，代表單圈脈波數是參考編碼器的 Z 相訊號，但通訊型編碼器並沒有 Z 相訊號，會造成 bit1 = 0 時無法定位。
- 📖 當編碼器為絕對型編碼器時，強制使參數 11-60 bit1 = 1 負載側單圈脈波數以 ppr 設定計數，以保證單點定位行為正常。
- 📖 若要使用硬體極限功能，請將多功能輸入端子的功能選項 44「反轉極限」或 45「正轉極限」功能開啟。
- 📖 使用參數 11-60 bit8 運轉控制方向定義時的條件為：
 1. 位置、速度、轉矩命令來源皆為 CANopen
 2. 位置、速度、轉矩命令來源皆為通訊卡且通訊解碼為 CiA402 或台達自定義 6000 表
- 📖 參數 11-60 bit8 運轉方向定義需重上電才生效。

11-62 負載側單圈脈波數 (高位元組)

出廠設定值：0

11-63 負載側單圈脈波數 (低位元組)

出廠設定值：2400

設定範圍 0~65535

- 📖 由於單圈脈波數與機械齒輪比及編碼器 ppr 有關，當編碼器放置於電機側，且 Z 相安裝於負載端時，需設定參數 11-62 及 11-63 「負載側單圈脈波數」以確定實際的負載端單圈脈波數。
舉例：
當電機側與負載側的機械齒輪比為 10 : 1 (電機轉 10 圈，負載轉 1 圈)，設定參數 10-01 = 1024。
 - 若要定位在負載側的 0 度：需設定參數 11-62 為 0、參數 11-63 為 10240 [= 1024 x 10]。
 - 若要定位在負載側的 270 度：需設定參數 11-65 為 0、參數 11-66 為 7680 [= 10240 x 3/4]。
- 📖 改變參數 10-01 設定值會同時改變參數 11-63 的值，同時會影響參數 11-66 的設定範圍。
舉例：
參數 10-01 = 600、參數 11-63 = 2400、參數 11-66 設定範圍 = 0~2399。改變參數 10-01 = 1024，則參數 11-63 會被自動修改為 4096，參數 11-66 設定範圍變成 0~4095。

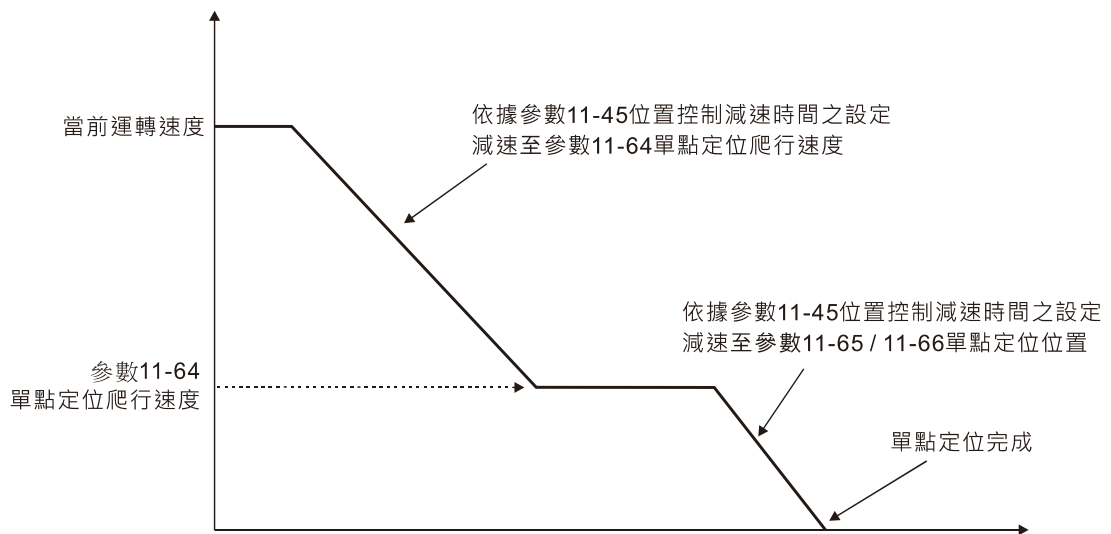
11-64 單點定位爬行速度

出廠設定值：10.00

設定範圍 0.10~依據 [參數 11-43 與參數 11-45 之設定值] 計算出最大設定值

- 📖 執行單點定位功能時，先將系統減至參數 11-64 設定之速度後，再開始進行定位。

☞ 單點定位爬行速度的設定範圍是依據參數11-43位置控制最高頻率與參數11-45位置控制減速時間之設定值計算出來的。



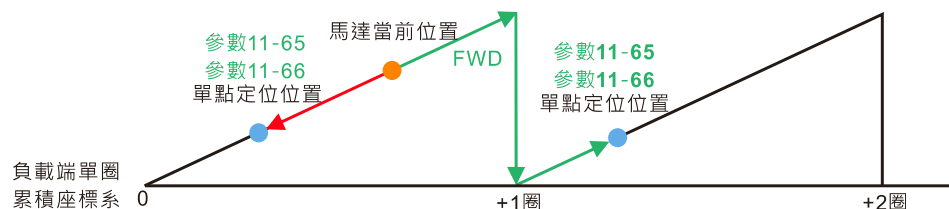
↘ **11-65** 單點定位位置 (高位元組)

↘ **11-66** 單點定位位置 (低位元組)

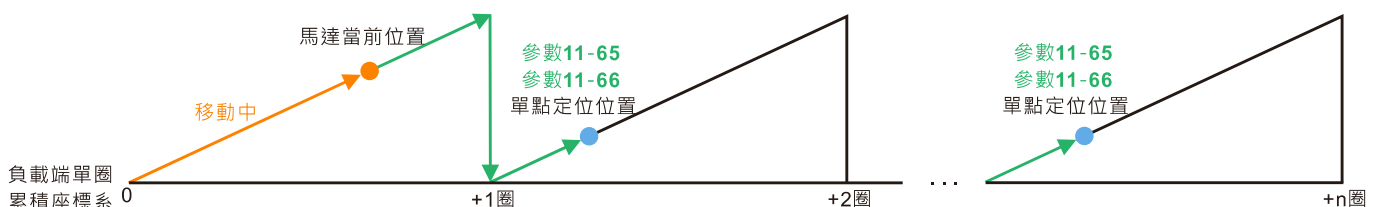
出廠設定值：0

設定範圍 0~負載側單圈脈波數設定

- ☞ 此參數定義單點定位之位置。僅適用於電機編碼器單圈累計的座標系。
- ☞ 電機編碼器單圈累計的座標系是透過 Z 相訊號來完成建立。若變頻器上電後，電機未經過 Z 相訊號，則無法正常建立電機編碼器單圈累計的座標系。
- ☞ 需配合多功能輸入端子設定值 35 (單點定位致能) 使用。
- ☞ 單點定位位置設定為 0 時，即為編碼器 Z 相位置。
- ☞ 單點定位位置 = 參數 11-65 x 65536 + 參數 11-66，可設定的上限值為負載側單圈脈波數的數值 (參數 11-62、11-63)。
- ☞ 當電機啟動且零速時，多功能輸入端子 = 35 單點定位功能 (準位觸發) 動作後，電機會立即依據當前運轉方向移動至單點定位位置。如下圖所示：



- ☞ 當電機啟動且保持速度時，多功能輸入端子 = 35 單點定位功能 (準位觸發) 動作後，電機會依據當前速度及運轉方向開始移動並停置於單點定位位置，移動圈數依照當前移動速度而決定。如下圖所示：



- ☞ 若變頻器已完成建立單圈座標系，執行單點定位時，移動距離不超過 1 圈。
 - ☞ 當電機啟動且變頻器正在執行單點定位功能過程中，將設定為單點定位功能的多功能輸入端子 = 35 關閉時，變頻器會關閉單點定位功能。若單點定位導通前為速度模式，則開始加速至操作速度。
- 舉例：

參數 11-65 = 1、參數 11-66 = 64464，則單點定位位置 = 130000 [1 x 65536 + 64464]

若要定位在 130000 的位置上，而目前負載在 0 的位置上，電機一圈是 1024 ppr，則電機實際要轉 $130000 \div 1024 = 126$ 圈又 976 個脈波位置。

11-68 復歸原點方式選擇

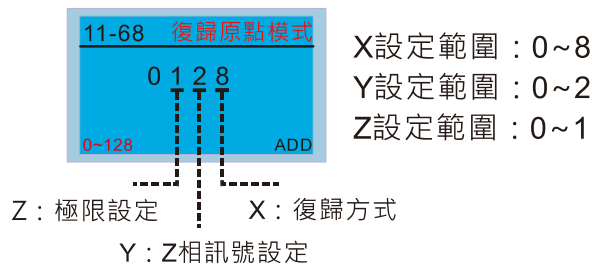
出廠設定值：0008h

設定範圍 0000h~0128h

- ☞ 電機編碼器多圈累計座標系是透過復歸原點程序來完成建立的。
- ☞ 參數 11-68 設定方式：

舉例：

- 若選擇歸原點方式 4，需設定參數 11-68 = 012h
- 若選擇復歸原點方式 10，需設定參數 11-68 = 116h




- ☞ 復歸原點參數設計 (XYZ) 與詳細動作：

Z	Y	X
極限設定	Z 相訊號設定	復歸模式
0~1	0~2	0~8
X	Y = 0：反向找 Z 相訊號	0：正轉方向原點復歸，正向極限開關作為復歸原點
	Y = 1：繼續往前找 Z 相訊號	1：反轉方向原點復歸，反向極限開關作為復歸原點
遇到極限時： Z = 0：顯示錯誤 Z = 1：方向反轉	Y = 2：一律不找 Z 相訊號	2：正轉方向原點復歸，ORG 開關 (0→1) 作為復歸原點
	X	3：反轉方向原點復歸，ORG 開關 (0→1) 作為復歸原點
		4：正轉直接尋找 Z 相訊號作為復歸原點
X	Y = 0：反向找 Z 相訊號	5：反轉直接尋找 Z 相訊號作為復歸原點
		6：正轉方向原點復歸，ORG 開關 (1→0) 作為復歸原點
X	Y = 1：繼續往前找 Z 相訊號	7：反轉方向原點復歸，ORG 開關 (1→0) 作為復歸原點
	Y = 2：一律不找 Z 相訊號	8：直接定義當前位置作為原點

註記：正轉：以順時鐘方向運轉；反轉：以逆時鐘方向運轉。

- ☞ 歸原點動作功能可藉由參數 11-68、11-69、11-70、11-71、11-72、11-73、11-74、多功能輸入端子 = 47 來完成。

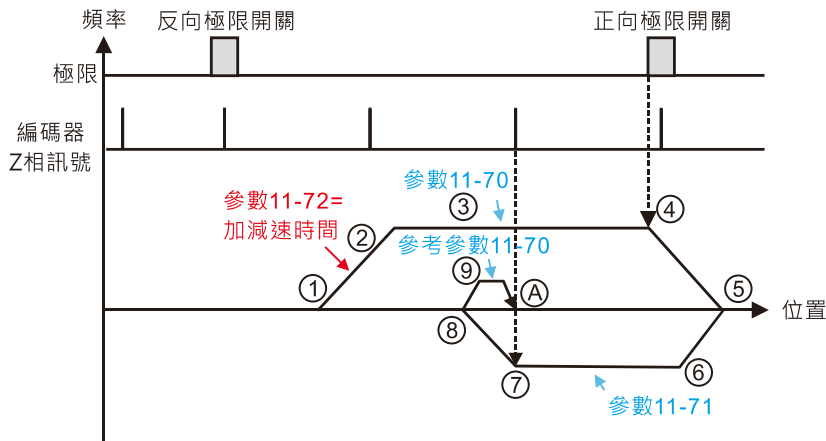
 歸原點模式選擇參數的相對應於 XYZ 參數與 CiA402 參數

CiA402 物件 0x6098H	Z	Y	X	功能說明
歸原點方法	極限 設定	Z 相訊號 設定	復歸 模式	
1	x	0	1	反轉方向執行復歸原點動作，碰到反向極限開關後，再正轉找 Z 相訊號作為原點。
2	x	0	0	正轉方向執行復歸原點動作，碰到正向極限開關後，再反轉找 Z 相訊號作為原點。
3	0	0	2	正轉方向執行復歸原點動作，碰到 ORG 開關 (0→1) 後，再反轉找 Z 相訊號作為原點。碰到正向極限開關時要停車。
4	0	1	2	正轉方向執行復歸原點動作，碰到 ORG 開關 (0→1) 後，持續正轉找 Z 相訊號作為原點。碰到正向極限開關時要停車。
5	0	0	3	反轉方向執行復歸原點動作，碰到 ORG 開關 (0→1) 後，再正轉找 Z 相訊號作為原點。碰到反向極限開關時要停車。
6	0	1	3	反轉方向執行復歸原點動作，碰到 ORG 開關 (0→1) 後，持續反轉找 Z 相訊號作為原點。碰到反向極限開關時要停車。
7	1	0	2	正轉方向執行復歸原點動作，碰到 ORG 開關 (0→1) 後，再反轉找 Z-相訊號作為原點。碰到正向極限開關時，反轉搜尋原點。
8	1	1	2	正轉方向執行復歸原點動作，碰到 ORG 開關 (0→1) 後，持續正轉找 Z 相訊號作為原點。碰到正向極限開關時，反轉搜尋原點。
9	1	0	6	正轉方向執行復歸原點動作，碰到 ORG 開關 (1→0) 後，再反轉找 Z 相訊號作為原點。碰到正向極限開關時，反轉搜尋原點。
10	1	1	6	正轉方向執行復歸原點動作，碰到 ORG 開關 (1→0) 後，持續正轉找 Z 相訊號作為原點。碰到正向極限開關時，反轉搜尋原點。
11	1	0	3	反轉方向執行復歸原點動作，碰到 ORG 開關 (0→1) 後，再正轉找 Z 相訊號作為原點。碰到反向極限開關時，正轉搜尋原點。
12	1	1	3	反轉方向執行復歸原點動作，碰到 ORG 開關 (0→1) 後，持續反轉找 Z 相訊號作為原點。碰到反向極限開關時，正轉搜尋原點。
13	1	0	7	反轉方向執行復歸原點動作，碰到 ORG 開關 (1→0) 後，再正轉找 Z 相訊號作為原點。碰到反向極限開關時，正轉搜尋原點。
14	1	1	7	反轉方向執行復歸原點動作，碰到 ORG 開關 (1→0) 後，持續反轉找 Z 相訊號作為原點。碰到反向極限開關時，正轉搜尋原點。
15	保留			保留
16	保留			保留
17	x	2	1	反轉方向執行復歸原點動作，以反向極限開關作為原點。
18	x	2	0	正轉方向執行復歸原點動作，以正向極限開關作為原點。
19	無法對應			請參考方法 19 圖示說明。
20	0	2	2	正轉方向執行復歸原點動作，以 ORG 開關訊號 (0→1) 作為原點，碰到正向極限開關時要停車。
21	無法對應			請參考方法 21 圖示說明。
22	0	2	3	反轉方向執行復歸原點動作，以 ORG 開關訊號 (0→1) 作為原點，碰到反向極限開關時要停車。
23	無法對應			請參考方法 23 圖示說明。
24	1	2	2	正轉方向執行復歸原點動作，以 ORG 開關訊號 (0→1) 作為原點，碰到正向極限開關時反轉搜尋原點。

CiA402 物件 0x6098H	Z	Y	X	功能說明
歸原點方法	極限 設定	Z 相訊號 設定	復歸 模式	
25		無法對應		請參考方法 25 圖示說明。
26	1	2	6	正轉方向執行復歸原點動作，以 ORG 開關訊號 (1→0) 作為原點，碰到正向極限開關時反轉搜尋原點。
27		無法對應		請參考方法 27 圖示說明。
28	1	2	3	反轉方向執行復歸原點動作，以 ORG 開關訊號 (0→1) 作為原點，碰到反向極限開關時正轉搜尋原點。
29		無法對應		請參考方法 29 圖示說明。
30	1	2	7	反轉方向執行復歸原點動作，以 ORG 開關訊號 (1→0) 作為原點，碰到反向極限開關時正轉搜尋原點。
31		保留		保留
32		保留		保留
33	0	x	5	反轉直接尋找 Z 相訊號作為原點，碰到反向極限開關時要停車。
34	0	x	4	正轉直接尋找 Z 相訊號作為原點，碰到正向極限開關時要停車。
35	x	x	8	把當前位置作為原點。

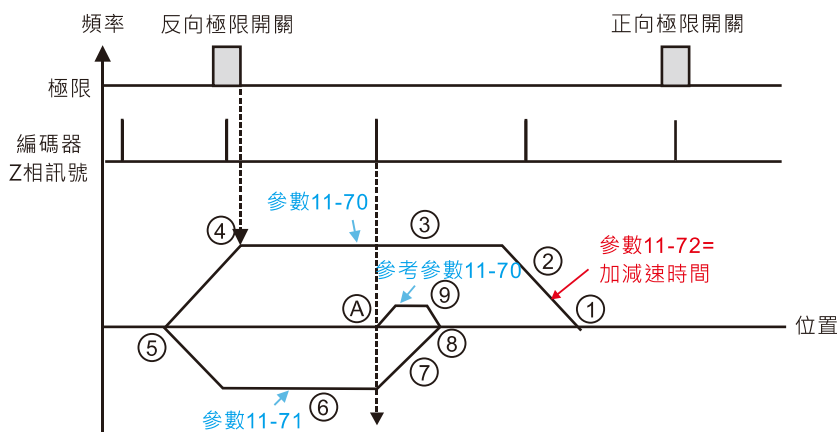
復歸原點方式 19、21、23、25、27、29 無法使用數位操作器 KPC-CC01 設定，需透過通訊設定。

正轉方向執行復歸原點動作，碰到正向極限開關後，再反轉找 Z 相訊號作為原點



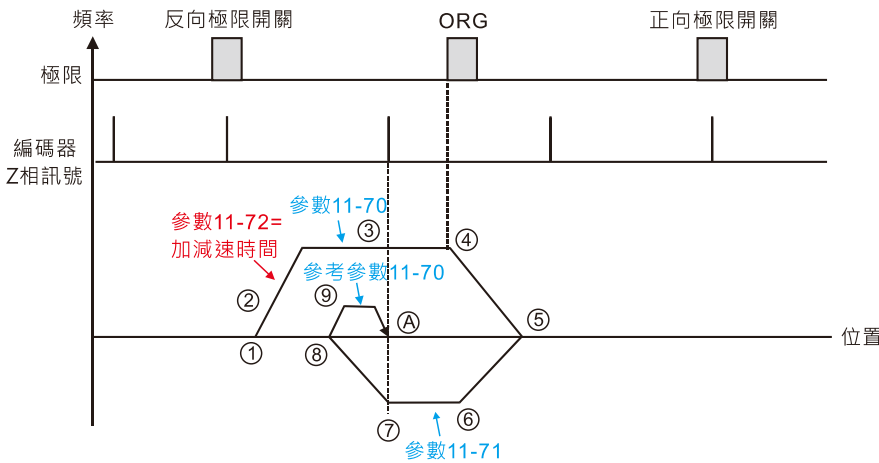
- ① 正轉開始執行歸原點定位
- ② 依照參數11-72復歸原點加減速時間加速到參數11-70復歸原點第一段速
- ③ 復歸原點第一段速運轉
- ④ 遇到正向極限開關的上升邊緣後依照參數11-72減速
- ⑤ 減速到0Hz後改變方向並依照參數11-72加速到參數11-71復歸原點第二段速
- ⑥ 復歸原點第二段速運轉
- ⑦ 遇到Z相訊號後依照參數11-72減速
- ⑧ 減速到0Hz後再次改變方向搜尋Z相訊號
- ⑨ 參考參數11-70復歸原點第一段速爬行
- A 完成定位在Z相訊號

反轉方向執行復歸原點動作，碰到反向極限開關後，再正轉找 Z 相訊號作為原點



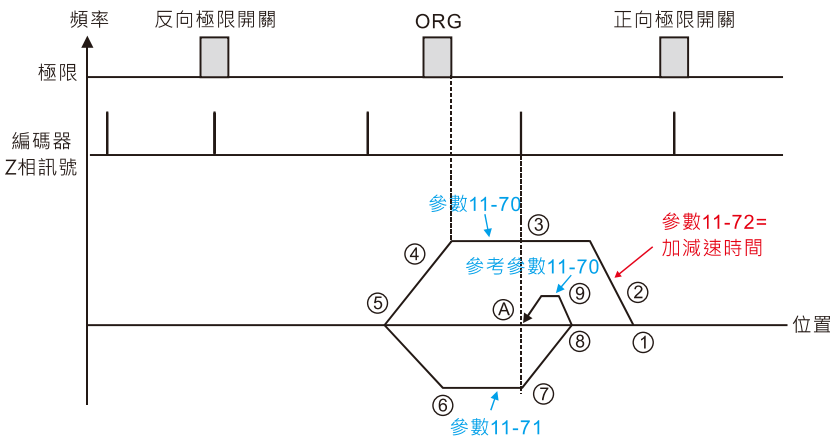
- ① 反轉開始執行歸原點定位
- ② 依照參數11-72復歸原點加減速時間加速到11-70復歸原點第一段速
- ③ 復歸原點第一段速運轉
- ④ 遇到反向極限開關的上升邊緣後依照參數11-72減速
- ⑤ 減速到0Hz後改變方向並依照參數11-72加速到參數11-71復歸原點第二段速
- ⑥ 復歸原點第二段速運轉
- ⑦ 遇到Z相訊號後依照參數11-72減速
- ⑧ 減速到0Hz後再次改變方向搜尋Z相訊號
- ⑨ 參考參數11-70復歸原點第一段速爬行
- A 完成定位在Z相訊號

正轉方向執行復歸原點動作·碰到 ORG 開關 (0→1) 後·再反轉找 Z 相訊號作為原點



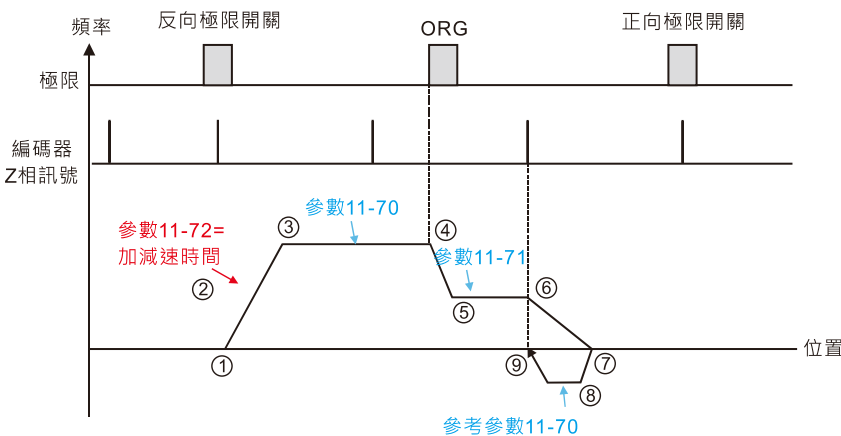
- ① 正轉開始執行歸原點定位
- ② 依照參數11-72復歸原點加減速時間加速到參數11-70復歸原點第一段速
- ③ 復歸原點第一段速運轉
- ④ 遇到ORG開關後依照參數11-72減速
- ⑤ 減速到0Hz後改變方向並依照參數11-72加速到參數11-71復歸原點第二段速
- ⑥ 復歸原點第二段速運轉
- ⑦ 遇到Z相訊號後依照參數11-72減速
- ⑧ 減速到0Hz後再次改變方向搜尋Z相訊號
- ⑨ 參考參數11-70復歸原點第一段速爬行
- A 完成定位在Z相訊號

反轉方向執行復歸原點動作·碰到 ORG 開關 (0→1) 後·再正轉找 Z 相訊號作為原點



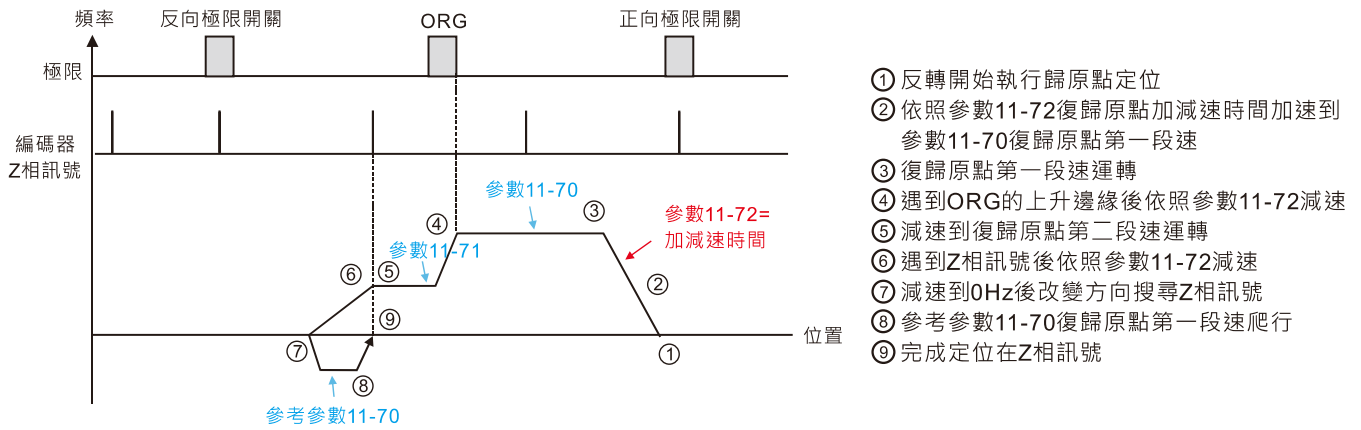
- ① 反轉開始執行歸原點定位
- ② 依照參數11-72復歸原點加減速時間加速到參數11-70復歸原點第一段速
- ③ 復歸原點第一段速運轉
- ④ 遇到ORG開關後依照參數11-72減速
- ⑤ 減速到0Hz後改變方向並依照參數11-72加速到參數11-71復歸原點第二段速
- ⑥ 復歸原點第二段速運轉
- ⑦ 遇到Z相訊號後依照參數11-72減速
- ⑧ 減速到0Hz後再次改變方向搜尋Z相訊號
- ⑨ 參考參數11-70復歸原點第一段速爬行
- A 完成定位在Z相訊號

正轉方向執行復歸原點動作·碰到 ORG 開關 (0→1) 後·持續正轉找 Z 相訊號作為原點

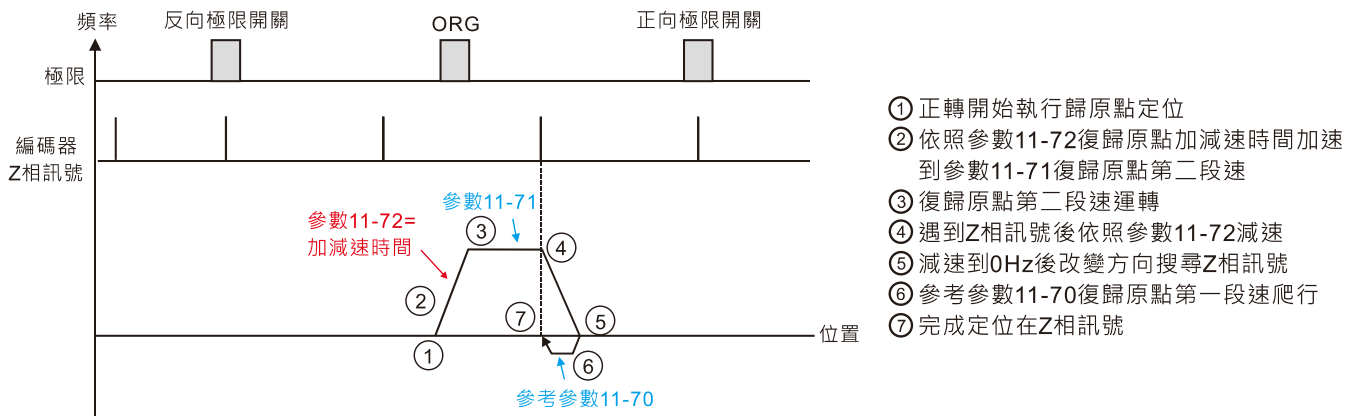


- ① 正轉開始執行歸原點定位
- ② 依照參數11-72復歸原點加減速時間加速到參數11-70復歸原點第一段速
- ③ 復歸原點第一段速運轉
- ④ 遇到ORG的上升邊緣後依照參數11-72減速
- ⑤ 減速到復歸原點第二段速運轉
- ⑥ 遇到Z相訊號後依照參數11-72減速
- ⑦ 減速到0Hz後改變方向搜尋Z相訊號
- ⑧ 參考參數11-70復歸原點第一段速爬行
- ⑨ 完成定位在Z相訊號

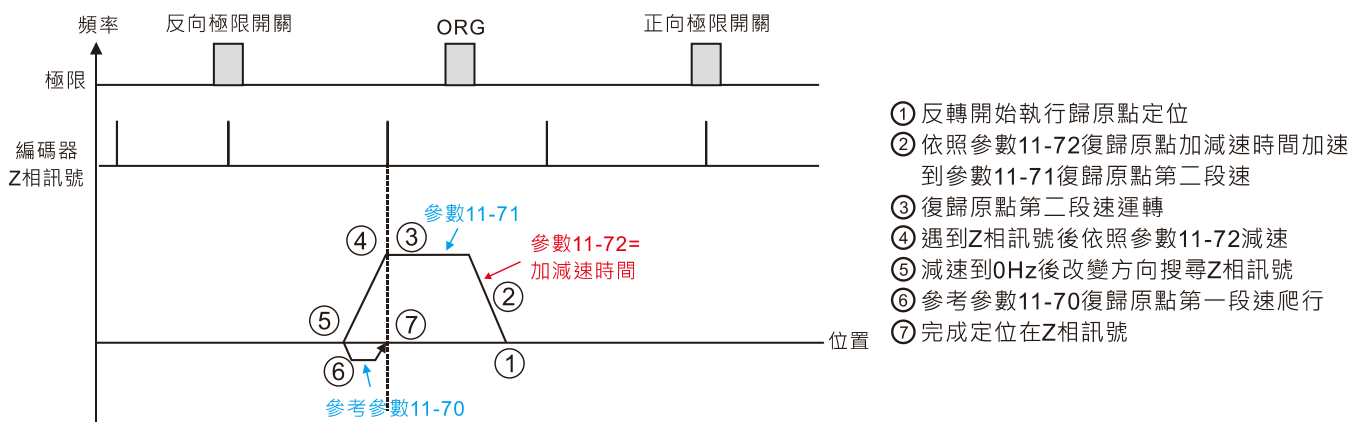
反轉方向執行復歸原點動作，碰到 ORG 開關 (0→1) 後，持續反轉找 Z 相訊號作為原點



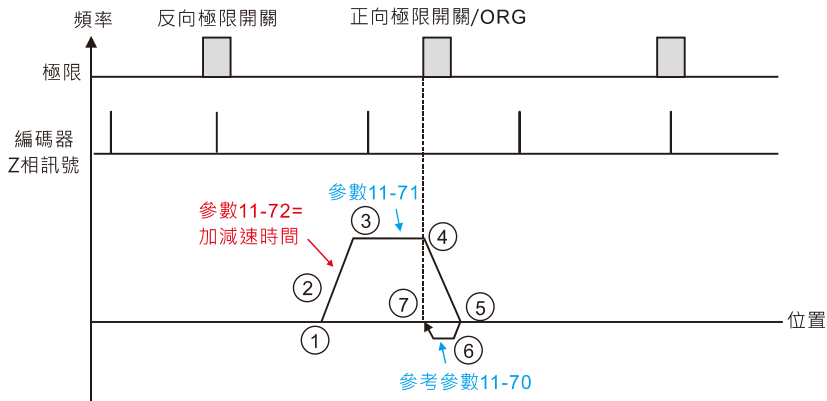
正轉直接尋找 Z 相訊號作為原點



反轉直接尋找 Z 相訊號作為原點

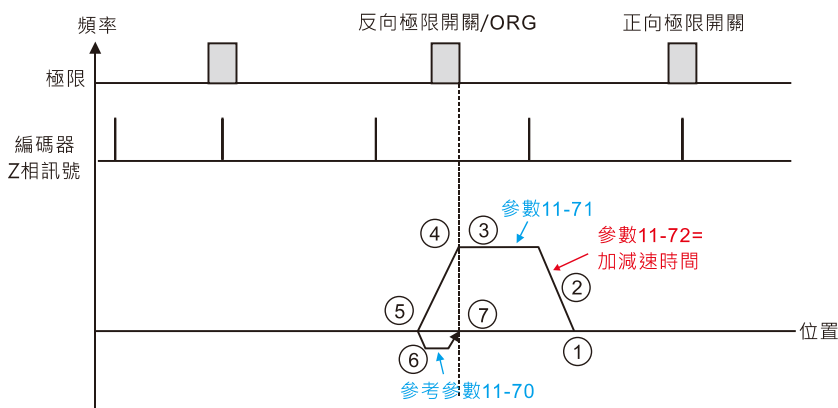


正轉方向執行復歸原點動作，正向極限開關 / ORG 開關作為原點



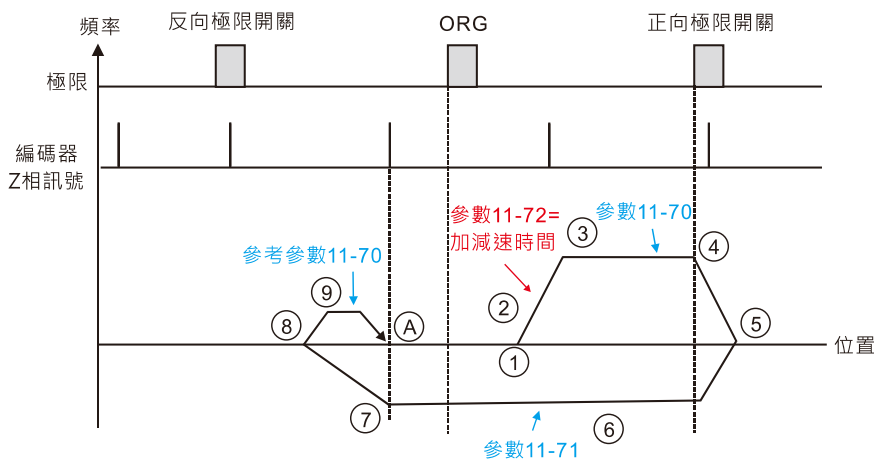
- ① 正轉開始執行歸原點定位
- ② 依照參數11-72復歸原點加減速時間加速到參數11-71復歸原點第二段速
- ③ 復歸原點第二段速運轉
- ④ 遇到正向極限開關/ORG開關後依照參數11-72減速
- ⑤ 減速到0Hz後改變方向搜尋正向極限開關/ORG開關
- ⑥ 參考參數11-70復歸原點第一段速爬行
- ⑦ 完成定位在正向極限開關/ORG開關

反轉方向執行復歸原點動作，反向極限開關 / ORG 開關作為原點



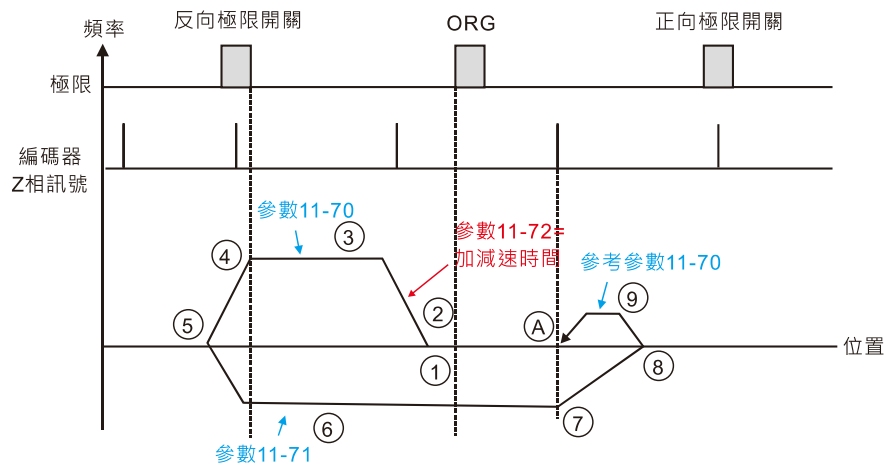
- ① 反轉開始執行歸原點定位
- ② 依照參數11-72復歸原點加減速時間加速到參數11-71復歸原點第二段速
- ③ 復歸原點第二段速運轉
- ④ 遇到反向極限開關/ORG開關後依照參數11-72減速
- ⑤ 減速到0Hz後改變方向搜尋反向極限開關/ORG開關
- ⑥ 參考參數11-70復歸原點第一段速爬行
- ⑦ 完成定位在反向極限開關/ORG開關

正轉方向執行復歸原點動作，碰到正向極限開關時，反轉搜尋 Z 相訊號作為原點



- ① 正轉開始執行歸原點定位
- ② 依照參數11-72復歸原點加減速時間加速到參數11-70復歸原點第一段速
- ③ 復歸原點第一段速運轉
- ④ 遇到正向極限開關後依照參數11-72減速
- ⑤ 減速到0Hz後改變方向並依照參數11-72加速到參數11-71復歸原點第二段速
- ⑥ 復歸原點第二段速運轉
- ⑦ 遇到Z相訊號後依照參數11-72減速
- ⑧ 減速到0Hz後再次改變方向搜尋Z相訊號
- ⑨ 參考參數11-70復歸原點第一段速爬行
- A 完成定位在Z相訊號

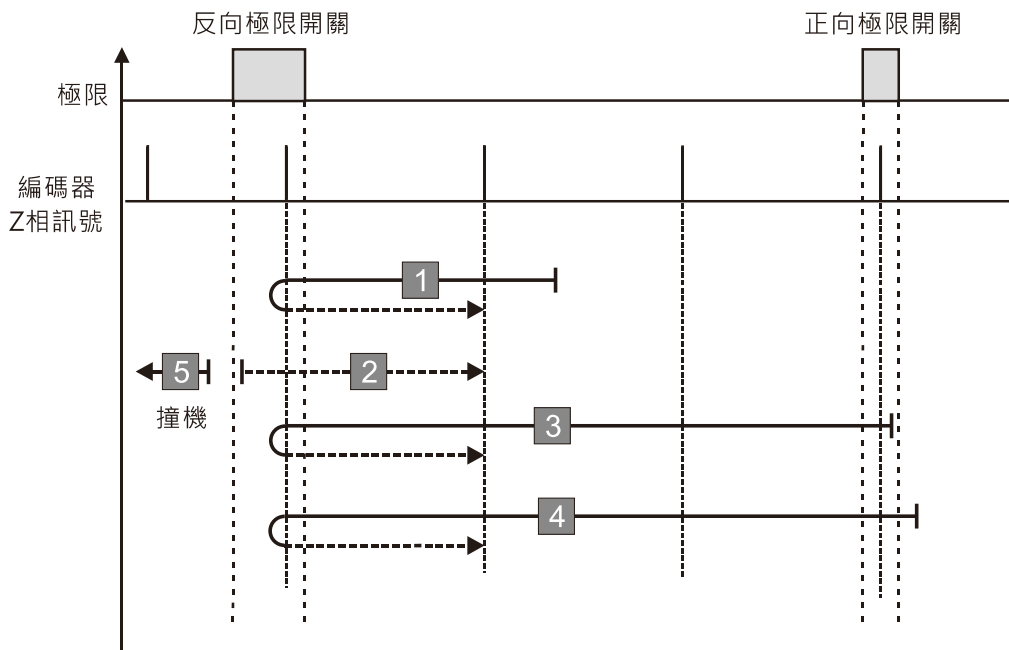
反轉方向執行復歸原點動作，碰到反向極限開關時，正轉搜尋 Z 相訊號作為原點



- ① 反轉開始執行歸原點定位
- ② 依照參數11-72復歸原點加減速時間加速到參數11-70復歸原點第一段速
- ③ 復歸原點第一段速運轉
- ④ 遇到反向極限開關後依照參數11-72減速到0Hz後改變方向並依照參數11-72加速到參數11-71復歸原點第二段速
- ⑤ 復歸原點第二段速運轉
- ⑥ 遇到Z相訊號後依照參數11-72減速
- ⑦ 減速到0Hz後再次改變方向搜尋Z相訊號
- ⑧ 參數11-70復歸原點第一段速爬行
- ⑨ 完成定位在Z相訊號

CiA402 物件 0x6098H	Z	Y	X	功能說明
歸原點方法	極限 設定	Z 相 設定	復歸 方式	
1	x	0	1	反轉方向執行復歸原點動作，碰到反向極限開關後，再正轉找 Z 相訊號作為原點。

1. 初始方向為反轉方向。
2. 遇到反向極限開關的正緣觸發則變更移動方向，並等待反向極限開關的負緣觸發。
3. 接著往正轉方向尋找 Z 相訊號作為原點。

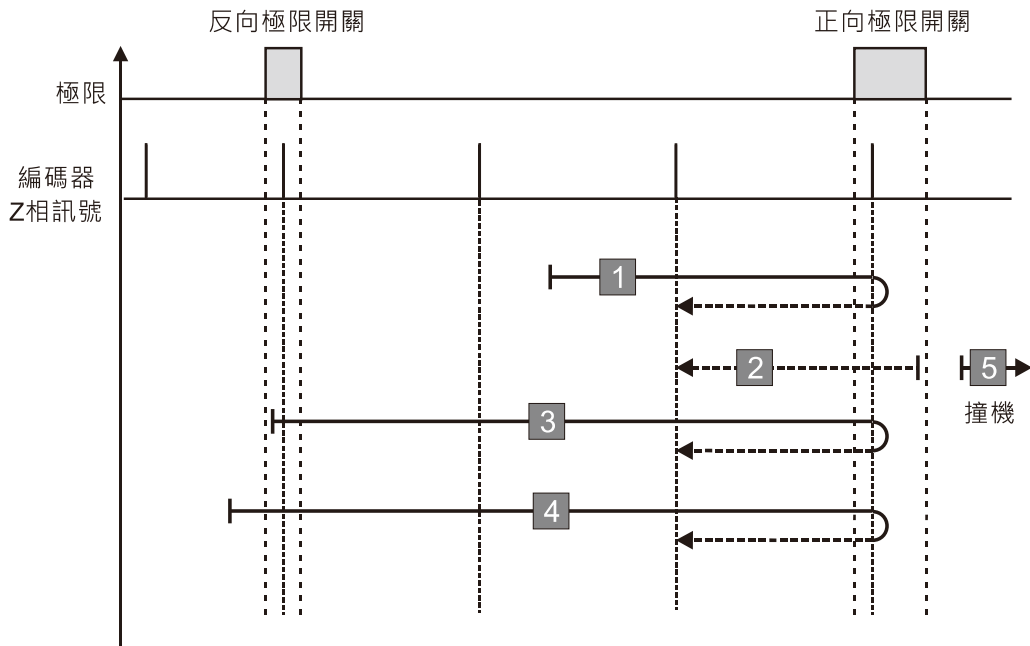


復歸原點失敗條件：

1. 當電機往正轉方向移動遇到正向極限開關訊號，則發生歸原點失敗。
2. 當上述流程沒有遇到反向極限開關或是 Z 相訊號，導致逾時機制被觸發，則發生歸原點失敗。

CiA402 物件 0x6098H	Z	Y	X	功能說明
歸原點方法	極限 設定	Z 相 設定	復歸 方式	
2	x	0	0	正轉方向執行復歸原點動作，碰到正向極限開關後，再反轉找 Z 相訊號作為原點。

1. 初始方向為正轉方向。
2. 遇到正向極限開關的正緣觸發則變更移動方向，並等待正向極限開關的負緣觸發。
3. 接著往反轉方向尋找 Z 相訊號。

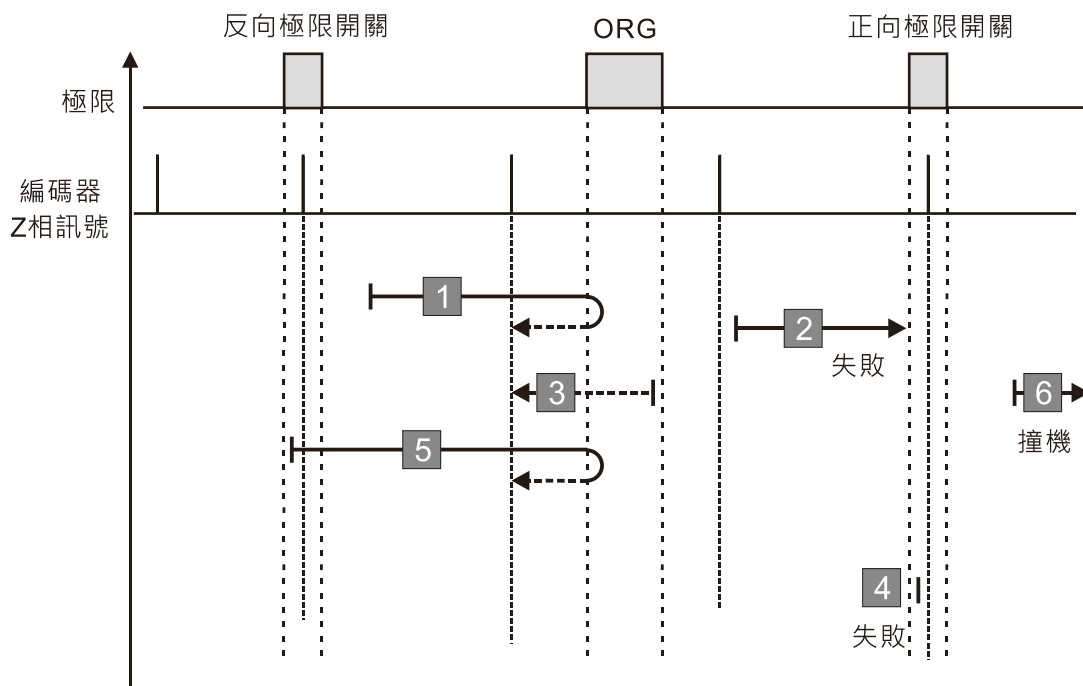


復歸原點失敗條件：

1. 當電機往反轉方向移動遇到反向極限開關訊號，則發生歸原點失敗。
2. 當上述流程沒有遇到正向極限開關或是 Z 相訊號，導致逾時機制被觸發，則發生歸原點失敗。

CiA402 物件 0x6098H	Z	Y	X	功能說明
歸原點方法	極限 設定	Z 相 設定	復歸 方式	
3	0	0	2	正轉方向執行復歸原點動作，碰到 ORG 開關 (0→1) 後，再反轉找 Z 相訊號作為原點。碰到正向極限開關時要停車。

1. 依據 ORG 開關來決定初始方向，若是導通狀態，則往反轉方向移動；若是非導通狀態，則往正轉方向移動。
2. 正轉遇到 ORG 開關的正緣觸發則變更移動方向。
3. 等待 ORG 開關的負緣觸發後，往反轉方向尋找 Z 相訊號作為原點。

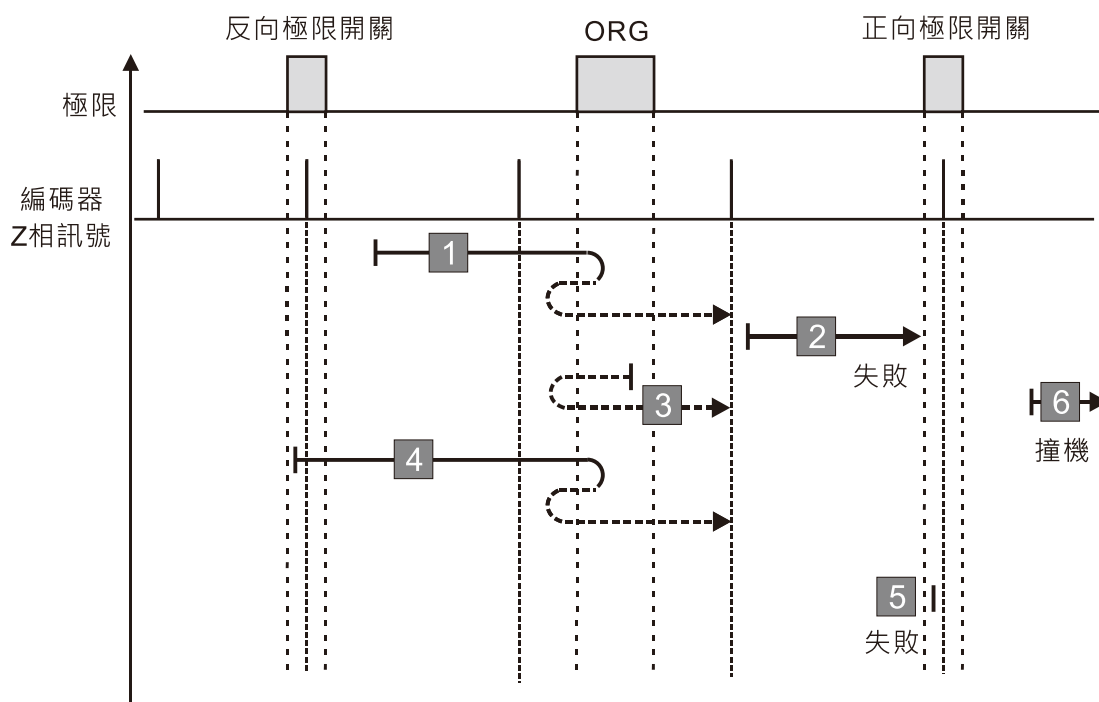


復歸原點失敗條件：

1. 當電機初始方向為正轉但無法找到 ORG 開關的負緣觸發，則發生歸原點失敗。
2. 當電機移動過程遇到正向極限開關或反向極限開關訊號，則發生歸原點失敗。
3. 當上述流程沒有遇到 ORG 開關或是 Z 相訊號，導致逾時機制被觸發，則發生歸原點失敗。

CiA402 物件 0x6098H	Z	Y	X	功能說明
歸原點方法	極限 設定	Z相 設定	復歸 方式	
4	0	1	2	正轉方向執行復歸原點動作，碰到 ORG 開關 (0→1) 後，持續正轉找 Z 相訊號作為原點。碰到正向極限開關時要停車。

1. 依據 **ORG** 開關來決定初始方向，若是導通狀態，則往反轉方向移動；若是非導通狀態，則往正轉方向移動。
2. 反轉遇到 **ORG** 開關的負緣觸發則變更移動方向。
3. 等待 **ORG** 開關的正緣觸發後，往正轉方向尋找 Z 相訊號作為原點。

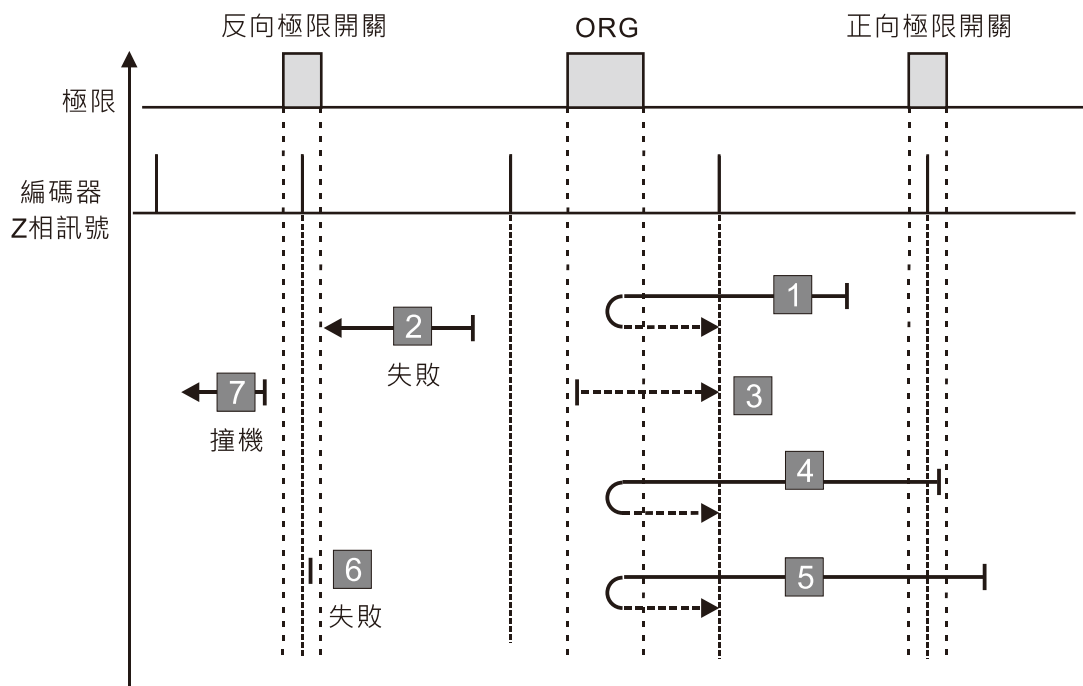


復歸原點失敗條件：

1. 當電機初始方向為反轉但無法找到 **ORG** 開關的負緣觸發，則發生歸原點失敗。
2. 當電機移動過程遇到正向極限開關或反向極限開關訊號，則發生歸原點失敗。
3. 當上述流程沒有遇到 **ORG** 開關或是 Z 相訊號，導致逾時機制被觸發，則發生歸原點失敗。

CiA402 物件 0x6098H	Z	Y	X	功能說明
歸原點方法	極限 設定	Z 相 設定	復歸 方式	
5	0	0	3	反轉方向執行復歸原點動作，碰到 ORG 開關 (0→1) 後，再正轉找 Z 相訊號作為原點。碰到反向極限開關時要停車。

1. 依據 ORG 開關來決定初始方向，若是導通狀態，則往正轉方向移動；若是非導通狀態，則往反轉方向移動。
2. 反轉遇到 ORG 開關的正緣觸發則變更移動方向
3. 等待 ORG 開關的負緣觸發後，往正轉方向尋找 Z 相訊號作為原點。

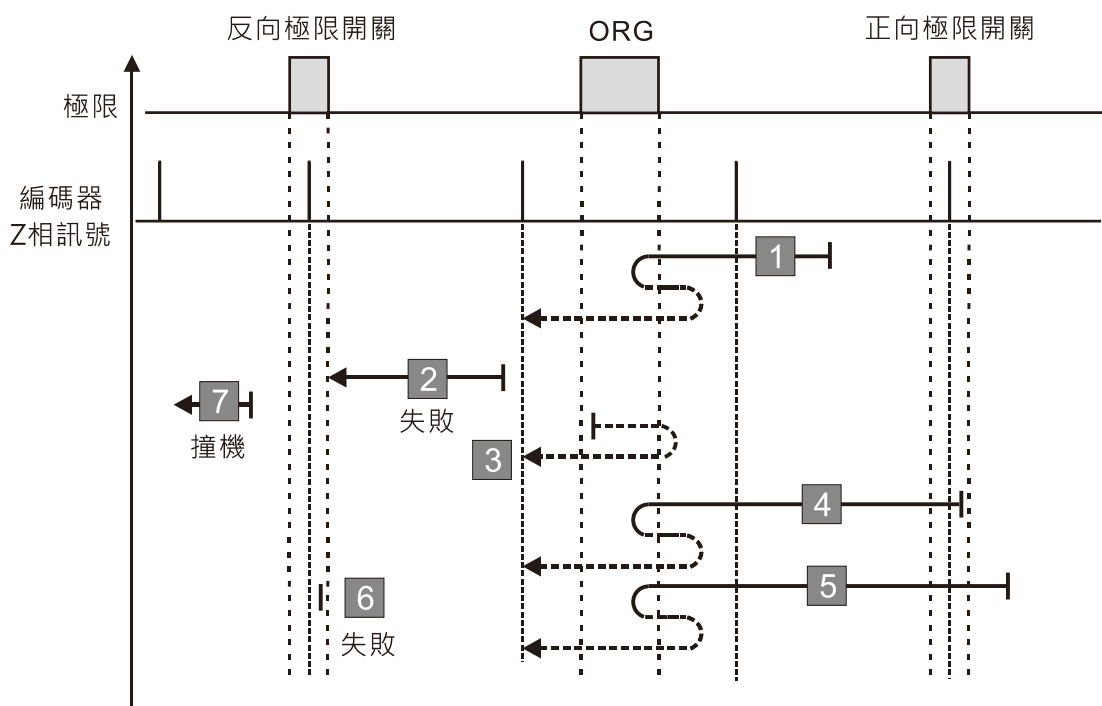


復歸原點失敗條件：

1. 當電機初始方向為反轉但無法找到 ORG 開關的正緣觸發，則發生歸原點失敗。
2. 當電機移動過程遇到正向極限開關或反向極限開關訊號，則發生歸原點失敗。
3. 當上述流程沒有遇到 ORG 開關或是 Z 相訊號，導致逾時機制被觸發，則發生歸原點失敗。

CiA402 物件 0x6098H	Z	Y	X	功能說明
歸原點方法	極限 設定	Z 相 設定	復歸 方式	
6	0	1	3	反轉方向執行復歸原點動作，碰到 ORG 開關 (0→1) 後，持續反轉找 Z 相訊號作為原點。碰到反向極限開關時要停車。

1. 依據 ORG 開關來決定初始方向，若是導通狀態，則往正轉方向移動；若是非導通狀態，則往反轉方向移動。
2. 正轉遇到 ORG 開關的負緣觸發則變更移動方向
3. 等待 ORG 開關的正緣觸發後，往反轉方向尋找 Z 相訊號作為原點。

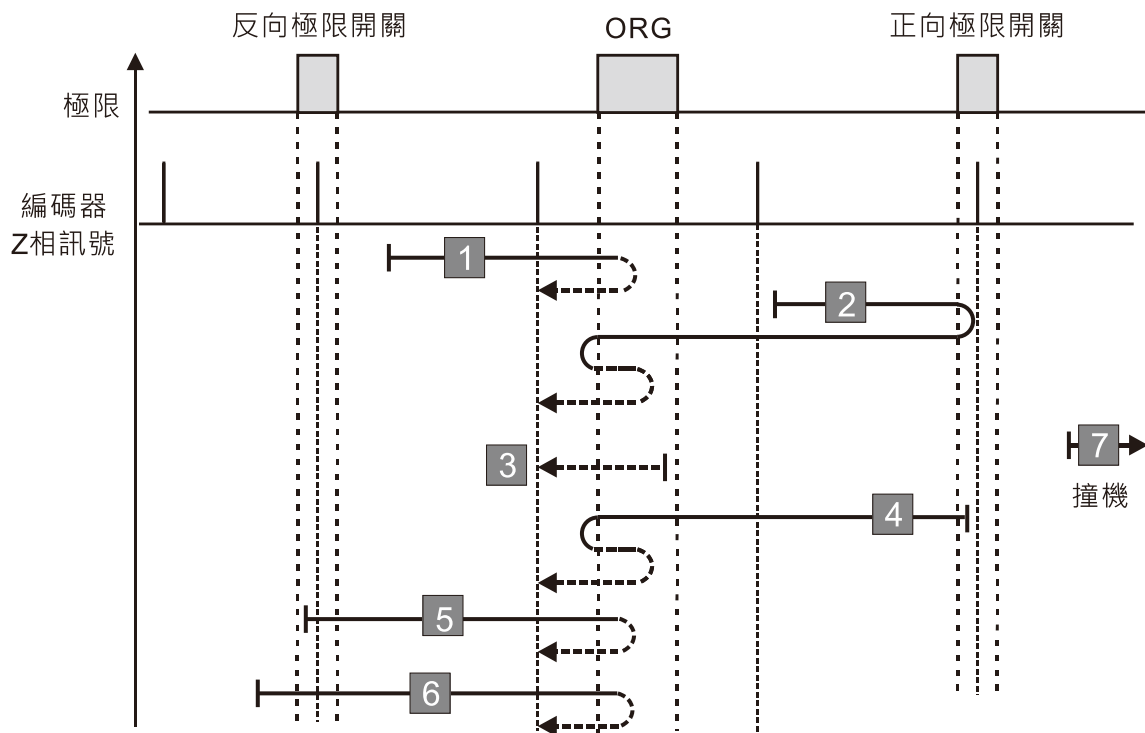


復歸原點失敗條件：

1. 當電機初始方向為正轉但無法找到 ORG 開關的負緣觸發，則發生歸原點失敗。
2. 當電機移動過程遇到正向極限開關或反向極限開關訊號，則發生歸原點失敗。
3. 當上述流程沒有遇到 ORG 開關或是 Z 相訊號，導致逾時機制被觸發，則發生歸原點失敗。

CiA402 物件 0x6098H	Z	Y	X	功能說明
歸原點方法	極限 設定	Z 相 設定	復歸 方式	
7	1	0	2	正轉方向執行復歸原點動作，碰到 ORG 開關 (0→1) 後，再反轉找 Z-相訊號作為原點。碰到正向極限開關時，反轉搜尋原點。

1. 依據 ORG 開關來決定初始方向，若是導通狀態，則往反轉方向移動；若是非導通狀態，則往正轉方向移動。
2. 正轉若是遇到正向極限開關則變更改移動方向，並等待正向極限開關的負緣觸發。
3. 往正轉方向移動時，遇到 ORG 開關的正緣觸發則變更改移動方向。
4. 等待 ORG 開關的負緣觸發，往反轉方向尋找 Z 相訊號作為原點。

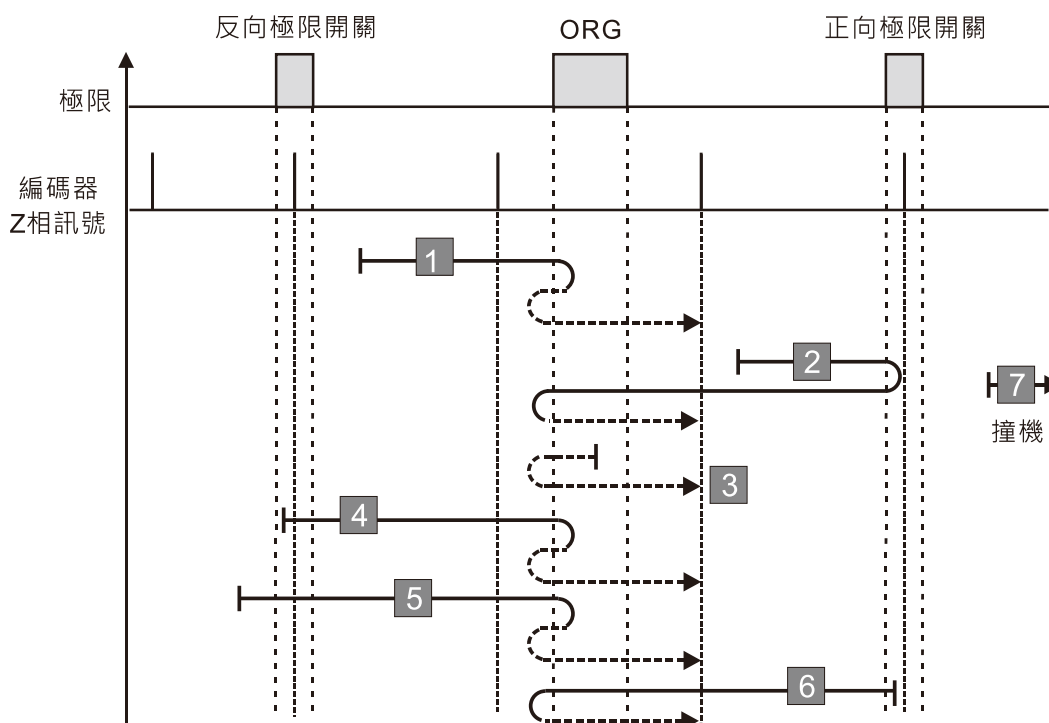


復歸原點失敗條件：

1. 當電機往反轉方向移動遇到反向極限開關訊號，則發生歸原點失敗。
2. 當上述流程沒有遇到正向極限開關或是 Z 相訊號，導致逾時機制被觸發，則發生歸原點失敗。

CiA402 物件 0x6098H	Z	Y	X	功能說明
歸原點方法	極限 設定	Z 相 設定	復歸 方式	
8	1	1	2	正轉方向執行復歸原點動作，碰到 ORG 開關 (0→1) 後，持續正轉找 Z 相訊號作為原點。碰到正向極限開關時，反轉搜尋原點。

1. 依據 ORG 開關來決定初始方向，若是導通狀態，則往反轉方向移動；若是非導通狀態，則往正轉方向移動。
2. 正轉若是遇到正向極限開關則變更改動方向，並等待正向極限開關的負緣觸發。
3. 往反轉方向移動時，遇到 ORG 開關的負緣觸發則變更改動方向。
4. 等待 ORG 開關的正緣觸發，往正轉方向尋找 Z 相訊號作為原點。

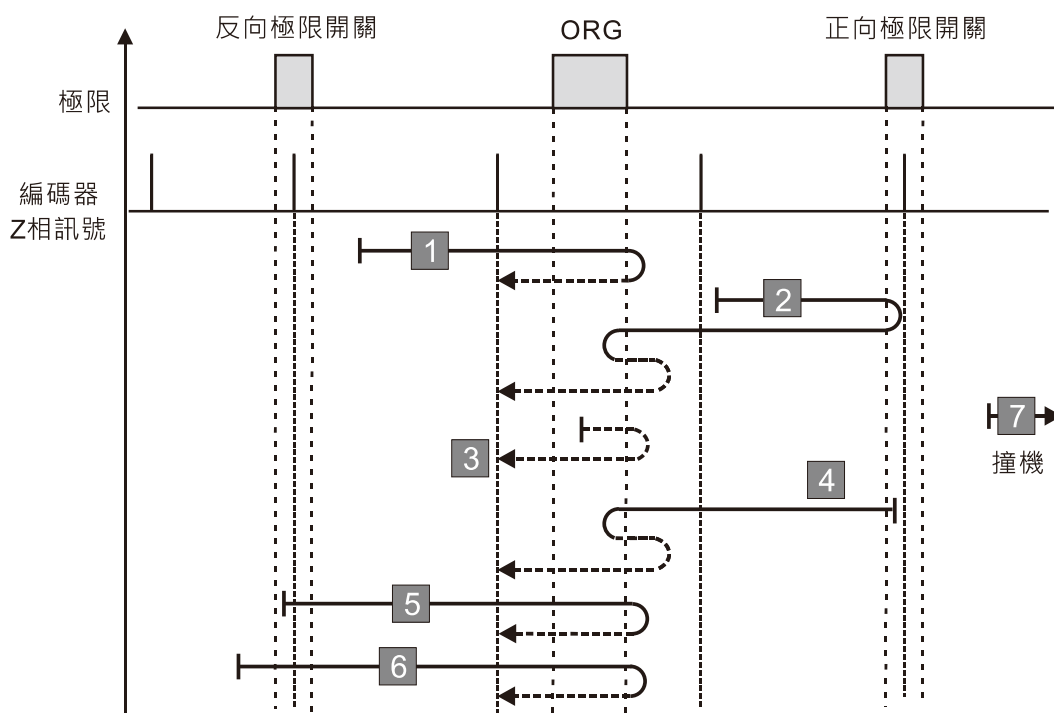


復歸原點失敗條件：

1. 當電機往反轉方向移動遇到反向極限開關訊號，則發生歸原點失敗。
2. 當上述流程沒有遇到正向極限開關或是 Z 相訊號，導致逾時機制被觸發，則發生歸原點失敗。

CiA402 物件 0x6098H	Z	Y	X	功能說明
歸原點方法	極限 設定	Z 相 設定	復歸 方式	
9	1	0	6	正轉方向執行復歸原點動作，碰到 ORG 開關 (1→0) 後，再反轉找 Z 相訊號作為原點。碰到正向極限開關時，反轉搜尋原點。

1. 初始方向為正轉方向。
2. 正轉若是遇到正向極限開關則變更移動方向，並等待正向極限開關的負緣觸發。
3. 往正轉方向移動時，遇到 **ORG** 開關的負緣觸發則變更移動方向。
4. 等待 **ORG** 開關的正緣觸發，往反轉方向尋找 Z 相訊號作為原點。

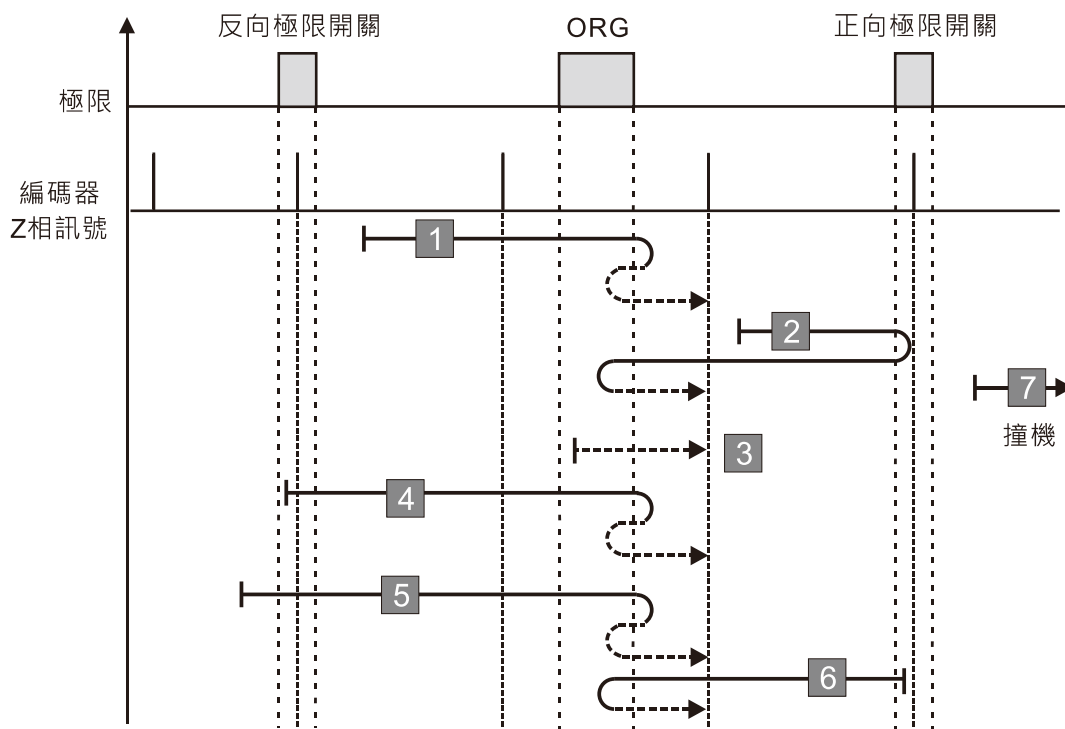


復歸原點失敗條件：

1. 當電機往反轉方向移動遇到反向極限開關訊號，則發生歸原點失敗。
2. 當上述流程沒有遇到正向極限開關或是 Z 相訊號，導致逾時機制被觸發，則發生歸原點失敗。

CiA402 物件 0x6098H	Z	Y	X	功能說明
歸原點方法	極限 設定	Z 相 設定	復歸 方式	
10	1	1	6	正轉方向執行復歸原點動作，碰到 ORG 開關 (1→0) 後，持續正轉找 Z 相訊號作為原點。碰到正向極限開關時，反轉搜尋原點。

1. 初始方向為正轉方向。
2. 正轉若是遇到正向極限開關則變更移動方向，並等待正向極限開關的負緣觸發。
3. 往反轉方向移動時，遇到 **ORG** 開關的正緣觸發則變更移動方向。
4. 等待 **ORG** 開關的負緣觸發，往正轉方向尋找 Z 相訊號作為原點。

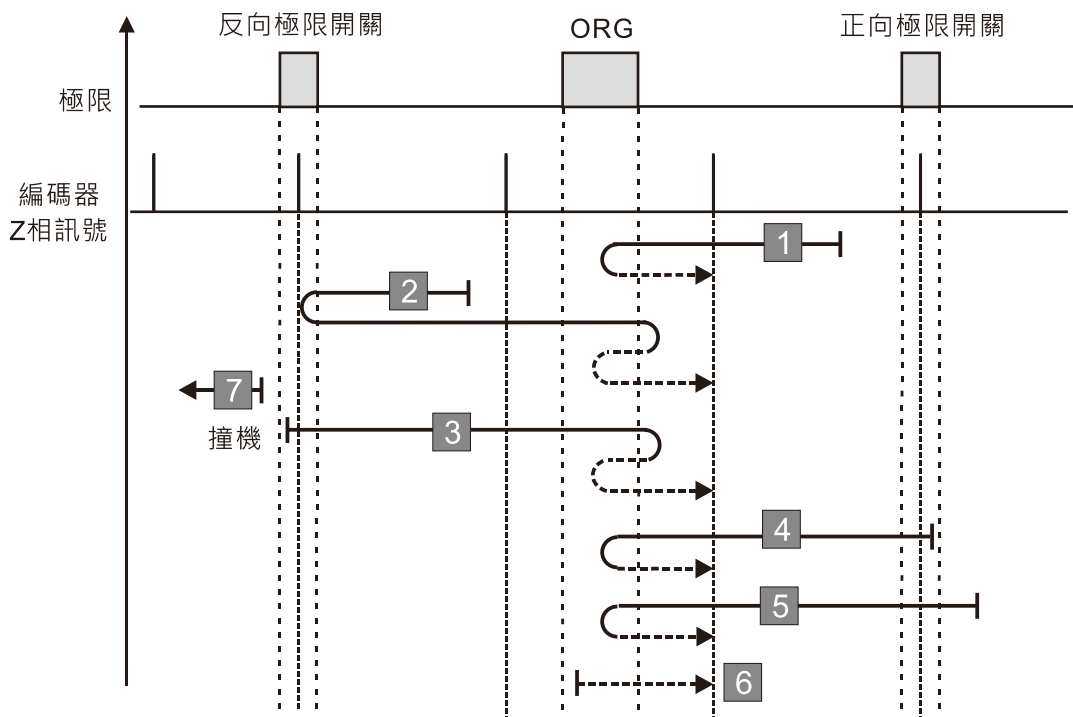


復歸原點失敗條件：

1. 當電機往反轉方向移動遇到反向極限開關訊號，則發生歸原點失敗。
2. 當上述流程沒有遇到正向極限開關或是 Z 相訊號，導致逾時機制被觸發，則發生歸原點失敗。

CiA402 物件 0x6098H	Z	Y	X	功能說明
歸原點方法	極限 設定	Z 相 設定	復歸 方式	
11	1	0	3	反轉方向執行復歸原點動作，碰到 ORG 開關 (0→1) 後，再正轉找 Z 相訊號作為原點。碰到反向極限開關時，正轉搜尋原點。

1. 依據 ORG 開關來決定初始方向，若是導通狀態，則往反轉方向移動；若是非導通狀態，則往正轉方向移動。
2. 反轉若是遇到反向極限開關則變更改動方向，並等待反向極限開關的負緣觸發。
3. 往反轉方向移動時，遇到 ORG 開關的正緣觸發則變更改動方向。
4. 等待 ORG 開關的負緣觸發，往正轉方向尋找 Z 相訊號作為原點。

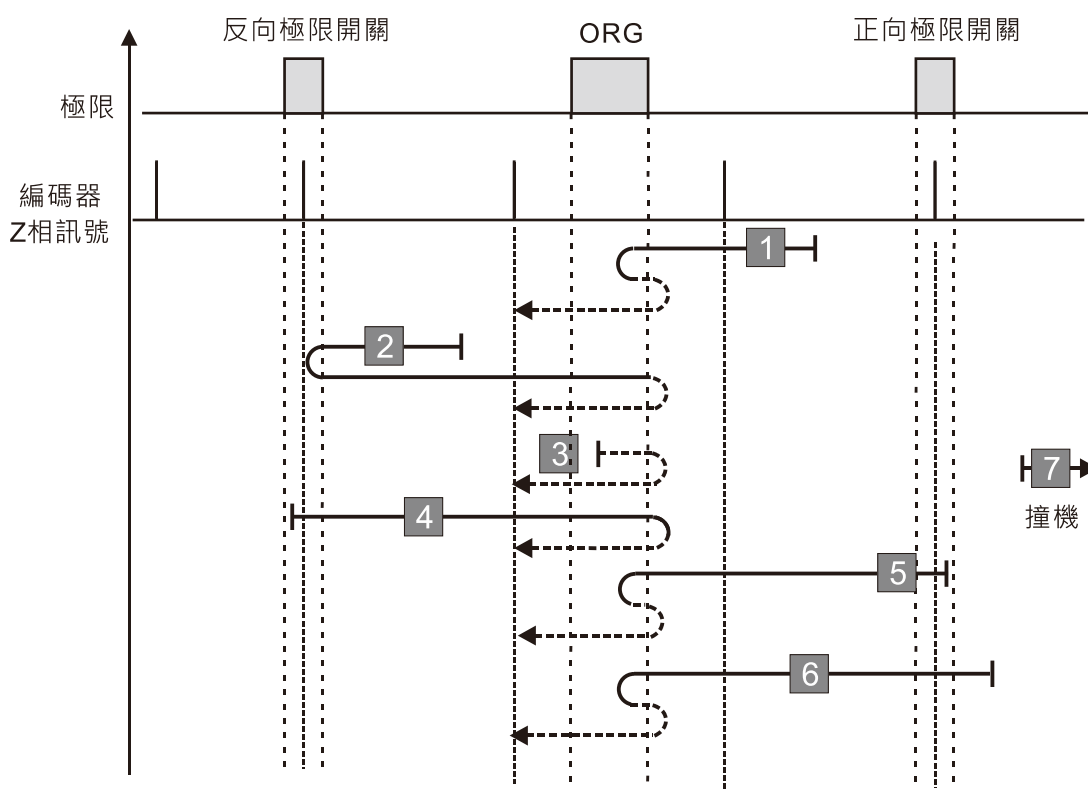


復歸原點失敗條件：

1. 當電機往正轉方向移動遇到正向極限開關訊號，則發生歸原點失敗。
2. 當上述流程沒有遇到反向極限開關或是 Z 相訊號，導致逾時機制被觸發，則發生歸原點失敗。

CiA402 物件 0x6098H	Z	Y	X	功能說明
歸原點方法	極限 設定	Z 相 設定	復歸 方式	
12	1	1	3	反轉方向執行復歸原點動作，碰到 ORG 開關 (0→1) 後，持續反轉找 Z 相訊號作為原點。碰到反向極限開關時，正轉搜尋原點。

1. 依據 ORG 開關來決定初始方向，若是導通狀態，則往反轉方向移動；若是非導通狀態，則往正轉方向移動。
2. 反轉若是遇到反向極限開關則變更改動方向，並等待反向極限開關的負緣觸發。
3. 往正轉方向移動時，遇到 ORG 開關的負緣觸發則變更改動方向。
4. 等待 ORG 開關的正緣觸發，往反轉方向尋找 Z 相訊號作為原點。

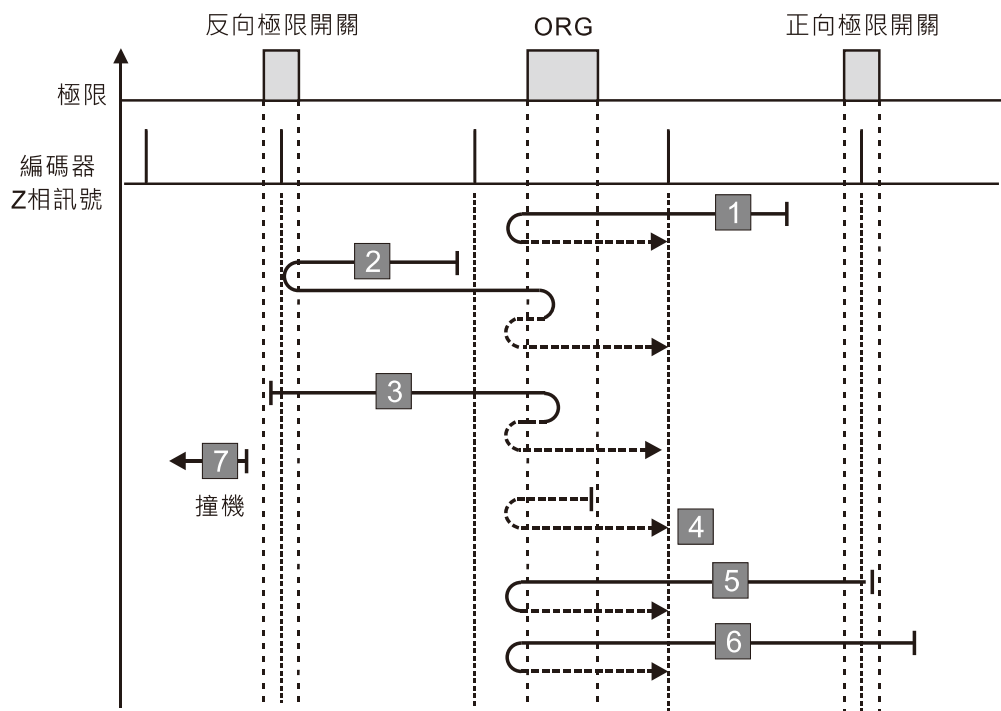


復歸原點失敗條件：

1. 當電機往正轉方向移動遇到正向極限開關訊號，則發生歸原點失敗。
2. 當上述流程沒有遇到反向極限開關或是 Z 相訊號，導致逾時機制被觸發，則發生歸原點失敗。

CiA402 物件 0x6098H	Z	Y	X	功能說明
歸原點方法	極限 設定	Z 相 設定	復歸 方式	
13	1	0	7	反轉方向執行復歸原點動作，碰到 ORG 開關 (1→0) 後，再正轉找 Z 相訊號作為原點。碰到反向極限開關時，正轉搜尋原點。

1. 初始方向為反轉方向。
2. 反轉若是遇到反向極限開關則變更移動方向，並等待反向極限開關的負緣觸發。
3. 往反轉方向移動時，遇到 **ORG** 開關的負緣觸發則變更移動方向。
4. 等待 **ORG** 開關的正緣觸發，往正轉方向尋找 Z 相訊號作為原點。

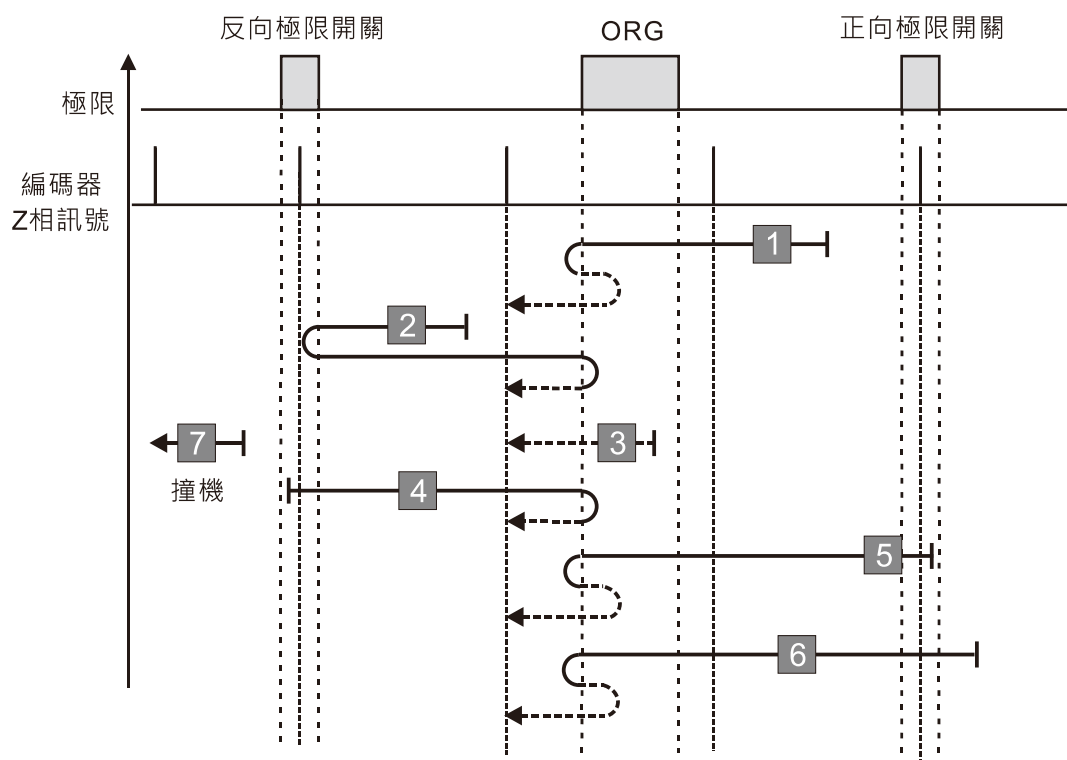


復歸原點失敗條件：

1. 當電機往正轉方向移動遇到正向極限開關訊號，則發生歸原點失敗。
2. 當上述流程沒有遇到反向極限開關或是 Z 相訊號，導致逾時機制被觸發，則發生歸原點失敗。

CiA402 物件 0x6098H	Z	Y	X	功能說明
歸原點方法	極限 設定	Z 相 設定	復歸 方式	
14	1	1	7	反轉方向執行復歸原點動作，碰到 ORG 開關 (1→0) 後，持續反轉找 Z 相訊號作為原點。碰到反向極限開關時，正轉搜尋原點。

1. 初始方向為反轉方向。
2. 反轉若是遇到反向極限開關則變更移動方向，並等待反向極限開關的負緣觸發。
3. 往正轉方向移動時，遇到 **ORG** 開關的正緣觸發則變更移動方向。
4. 等待 **ORG** 開關的負緣觸發，往反轉方向尋找 Z 相訊號作為原點。

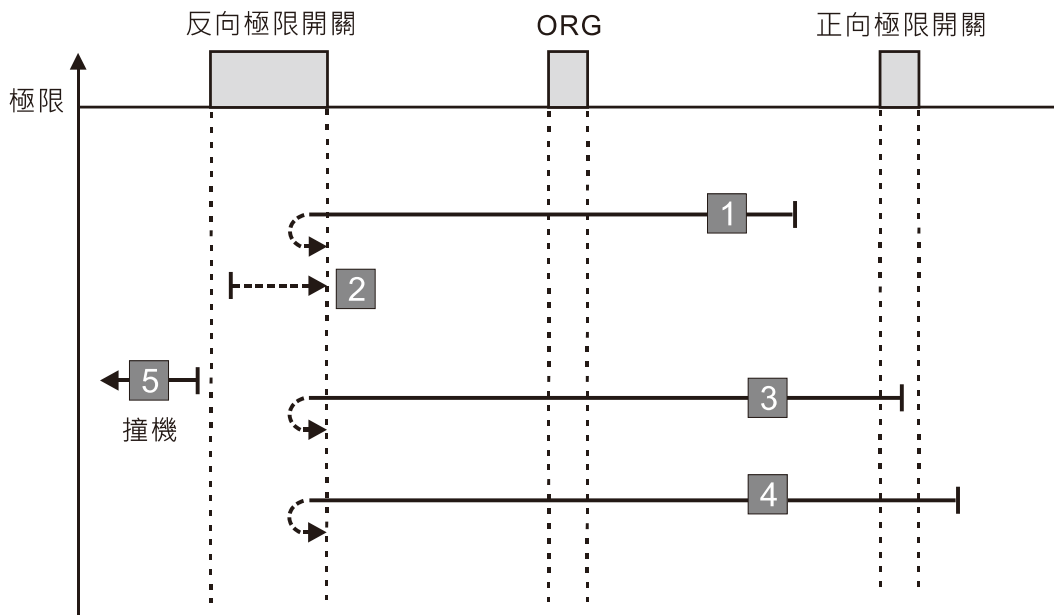


復歸原點失敗條件：

1. 當電機往正轉方向移動遇到正向極限開關訊號，則發生歸原點失敗。
2. 當上述流程沒有遇到反向極限開關或是 Z 相訊號，導致逾時機制被觸發，則發生歸原點失敗。

CiA402 物件 0x6098H	Z	Y	X	功能說明
歸原點方法	極限 設定	Z 相 設定	復歸 方式	
17	x	2	1	反轉方向執行復歸原點動作，以反向極限開關作為原點。

1. 初始方向為反轉方向。
2. 遇到反向極限開關的正緣觸發則變更移動方向，並等待反向極限開關的負緣觸發作為原點。

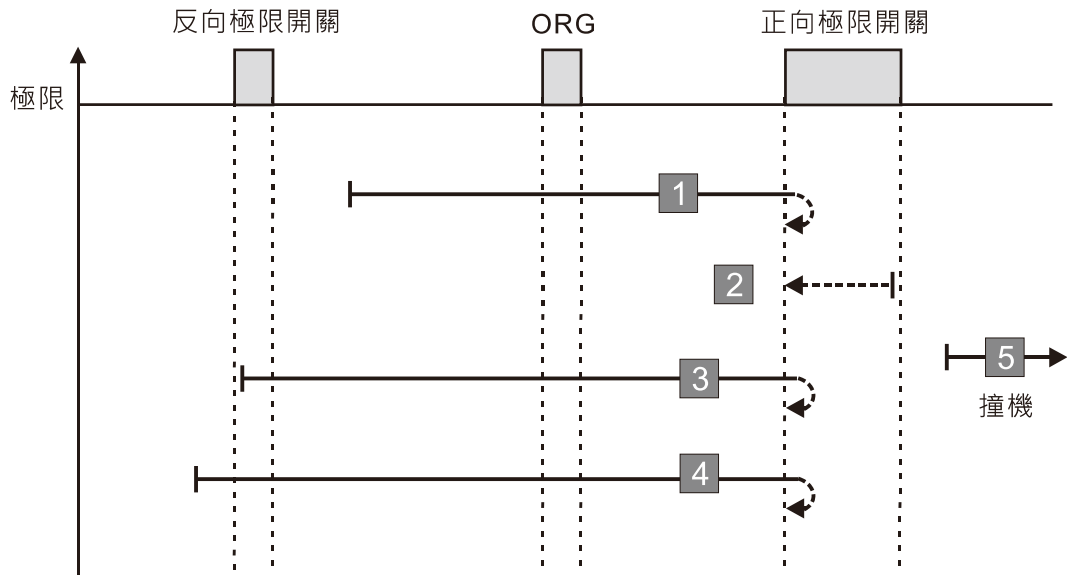


復歸原點失敗條件：

1. 當電機往正轉方向移動遇到正向極限開關訊號，則發生歸原點失敗。
2. 當上述流程沒有遇到反向極限開關訊號，導致逾時機制被觸發，則發生歸原點失敗。

CiA402 物件 0x6098H	Z	Y	X	功能說明
歸原點方法	極限 設定	Z 相 設定	復歸 方式	
18	x	2	0	正轉方向執行復歸原點動作，以正向極限開關作為原點。

1. 初始方向為正轉方向。
2. 遇到正向極限開關的正緣觸發則變更改移動方向，並等待正向極限開關的負緣觸發作為原點。

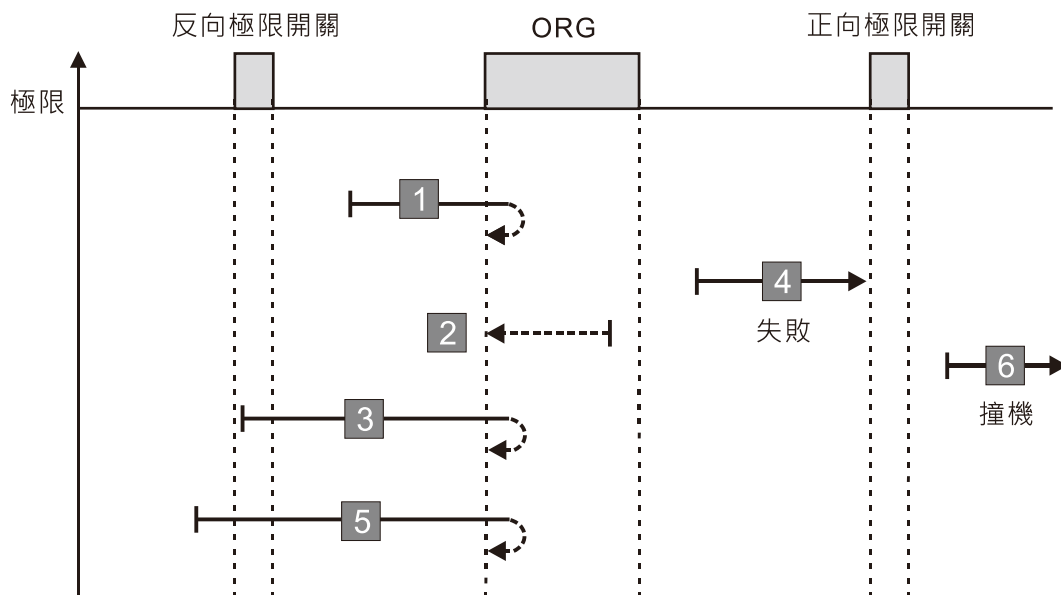


復歸原點失敗條件：

1. 當電機往反轉方向移動遇到反向極限開關訊號，則發生歸原點失敗。
2. 當上述流程沒有遇到正向極限開關訊號，導致逾時機制被觸發，則發生歸原點失敗。

CiA402 物件 0x6098H	Z	Y	X	功能說明
歸原點方法	極限 設定	Z 相 設定	復歸 方式	
19	無法對應			請參考方法 19 圖示說明。

1. 依據 ORG 開關來決定初始方向，若是導通狀態，則往反轉方向移動；若是非導通狀態，則往正轉方向移動。
2. 正轉遇到 ORG 開關的正緣觸發則變更移動方向。
3. 等待 ORG 開關的負緣觸發作為原點。

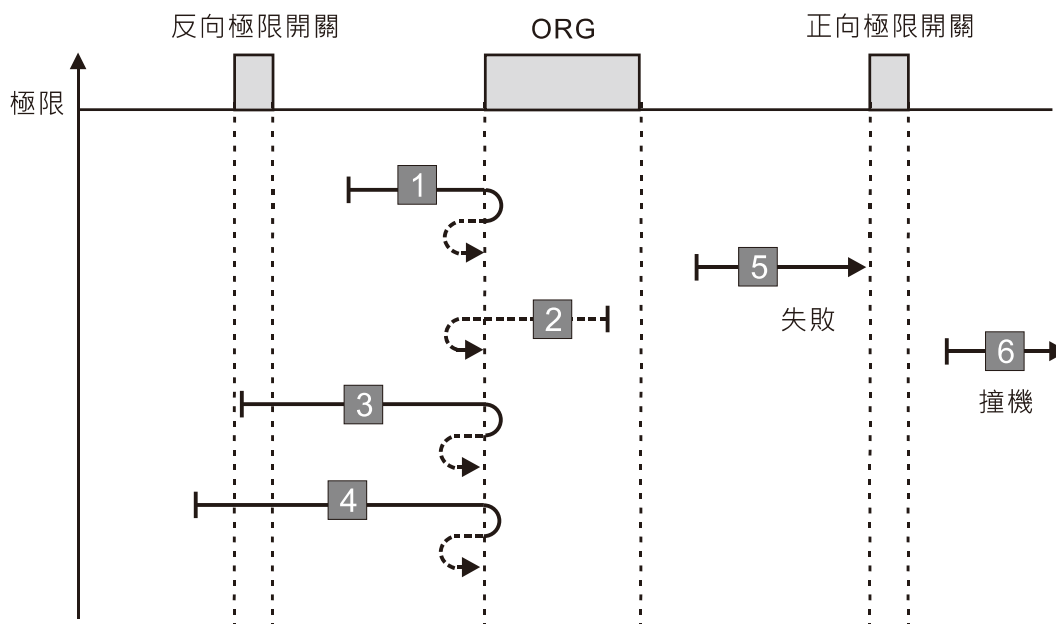


復歸原點失敗條件：

1. 當電機初始方向為正轉但無法找到 ORG 開關的負緣觸發，則發生歸原點失敗。
2. 當電機移動過程遇到正向極限開關或反向極限開關訊號，則發生歸原點失敗。
3. 當上述流程沒有遇到 ORG 開關訊號，導致逾時機制被觸發，則發生歸原點失敗。

CiA402 物件 0x6098H	Z	Y	X	功能說明
歸原點方法	極限 設定	Z 相 設定	復歸 方式	
20	0	2	2	正轉方向執行復歸原點動作，以 ORG 開關訊號 (0→1) 作為原點，碰到正向極限開關時要停車。

1. 依據 ORG 開關來決定初始方向，若是導通狀態，則往反轉方向移動；若是非導通狀態，則往正轉方向移動。
2. 反轉遇到 ORG 開關的負緣觸發則變更移動方向。
3. 等待 ORG 開關的正緣觸發作為原點。

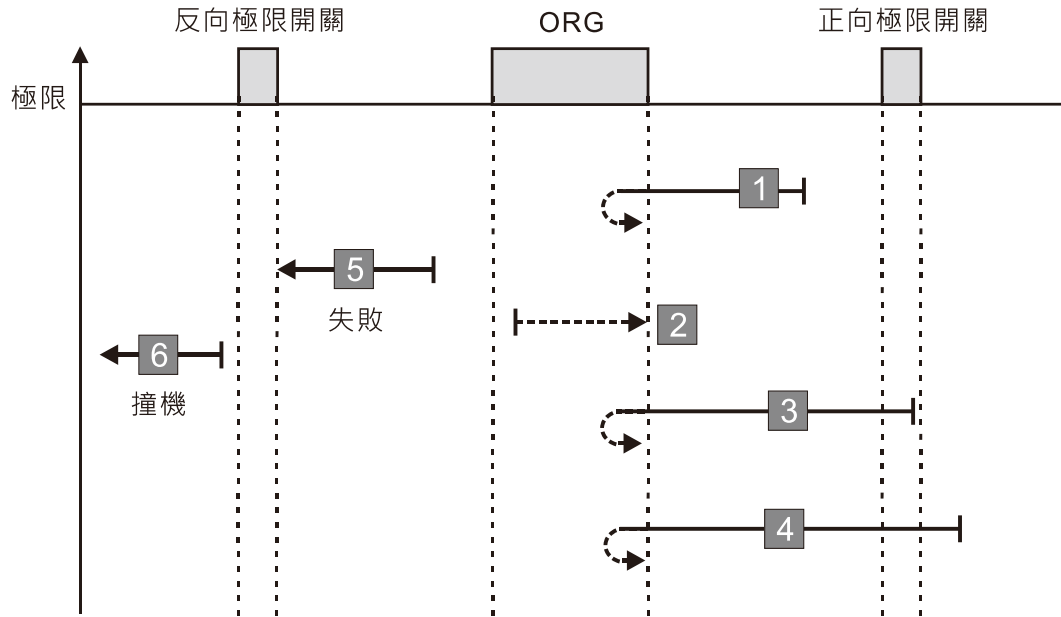


復歸原點失敗條件：

1. 當電機初始方向為反轉但無法找到 ORG 開關的負緣觸發，則發生歸原點失敗。
2. 當電機移動過程遇到正向極限開關或反向極限開關訊號，則發生歸原點失敗。
3. 當上述流程沒有遇到 ORG 開關訊號，導致逾時機制被觸發，則發生歸原點失敗。

CiA402 物件 0x6098H	Z	Y	X	功能說明
歸原點方法	極限 設定	Z 相 設定	復歸 方式	
21	無法對應			請參考方法 21 圖示說明。

1. 依據 ORG 開關來決定初始方向，若是導通狀態，則往正轉方向移動；若是非導通狀態，則往反轉方向移動。
2. 反轉遇到 ORG 開關的正緣觸發則變更移動方向
3. 等待 ORG 開關的負緣觸發作為原點。

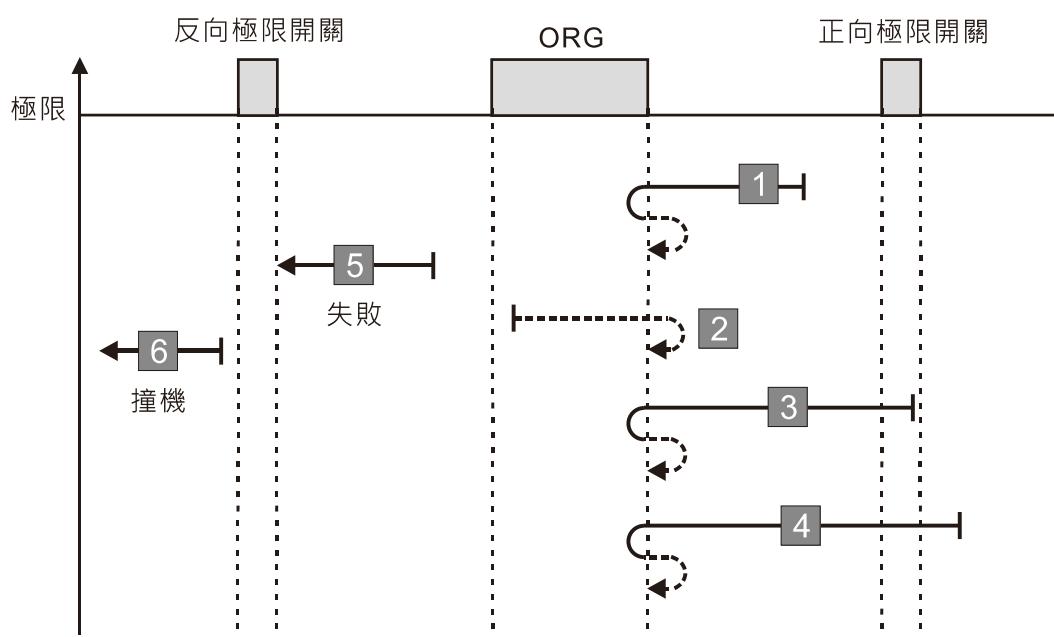


復歸原點失敗條件：

1. 當電機初始方向為反轉但無法找到 ORG 開關的正緣觸發，則發生歸原點失敗。
2. 當電機移動過程遇到正向極限開關或反向極限開關訊號，則發生歸原點失敗。
3. 當上述流程沒有遇到 ORG 開關訊號，導致逾時機制被觸發，則發生歸原點失敗。

CiA402 物件 0x6098H	Z	Y	X	功能說明
歸原點方法	極限 設定	Z相 設定	復歸 方式	
22	0	2	3	反轉方向執行復歸原點動作，以 ORG 開關訊號 (0→1) 作為原點，碰到反向極限開關時要停車。

1. 依據 ORG 開關來決定初始方向，若是導通狀態，則往正轉方向移動；若是非導通狀態，則往反轉方向移動。
2. 正轉遇到 ORG 開關的負緣觸發則變更移動方向
3. 等待 ORG 開關的正緣觸發作為原點。

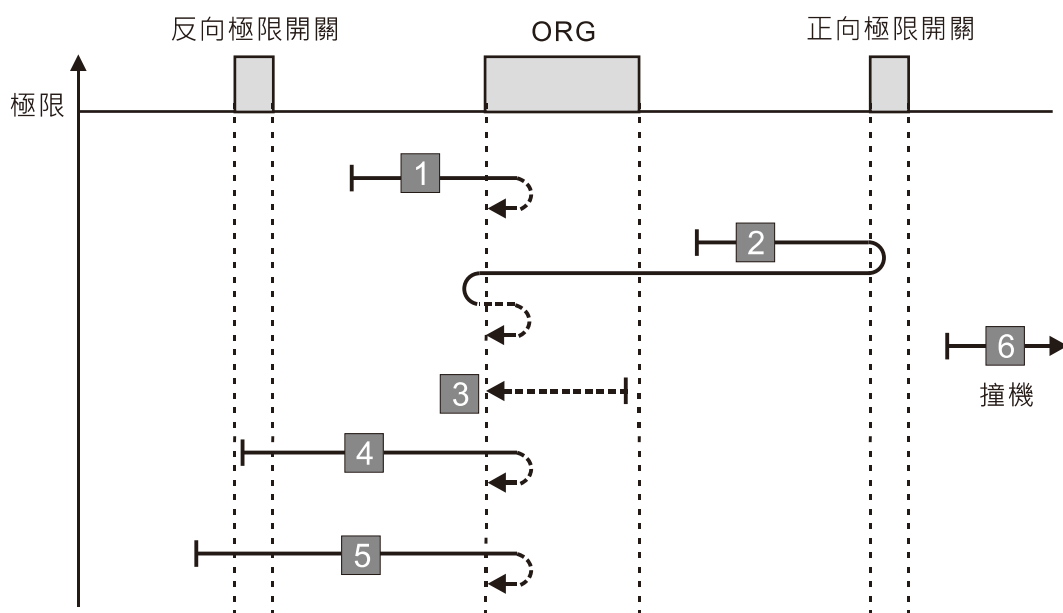


復歸原點失敗條件：

1. 當電機初始方向為正轉但無法找到 ORG 開關的負緣觸發，則發生歸原點失敗。
2. 當電機移動過程遇到正向極限開關或反向極限開關訊號，則發生歸原點失敗。
3. 當上述流程沒有遇到 ORG 開關訊號，導致逾時機制被觸發，則發生歸原點失敗。

CiA402 物件 0x6098H	Z	Y	X	功能說明
歸原點方法	極限 設定	Z 相 設定	復歸 方式	
23	無法對應			請參考方法 23 圖示說明。

1. 依據 ORG 開關來決定初始方向，若是導通狀態，則往反轉方向移動；若是非導通狀態，則往正轉方向移動。
2. 正轉若是遇到正向極限開關則變更移動方向，並等待正向極限開關的負緣觸發。
3. 往正轉方向移動時，遇到 ORG 開關的正緣觸發則變更移動方向。
4. 等待 ORG 開關的負緣觸發作為原點。

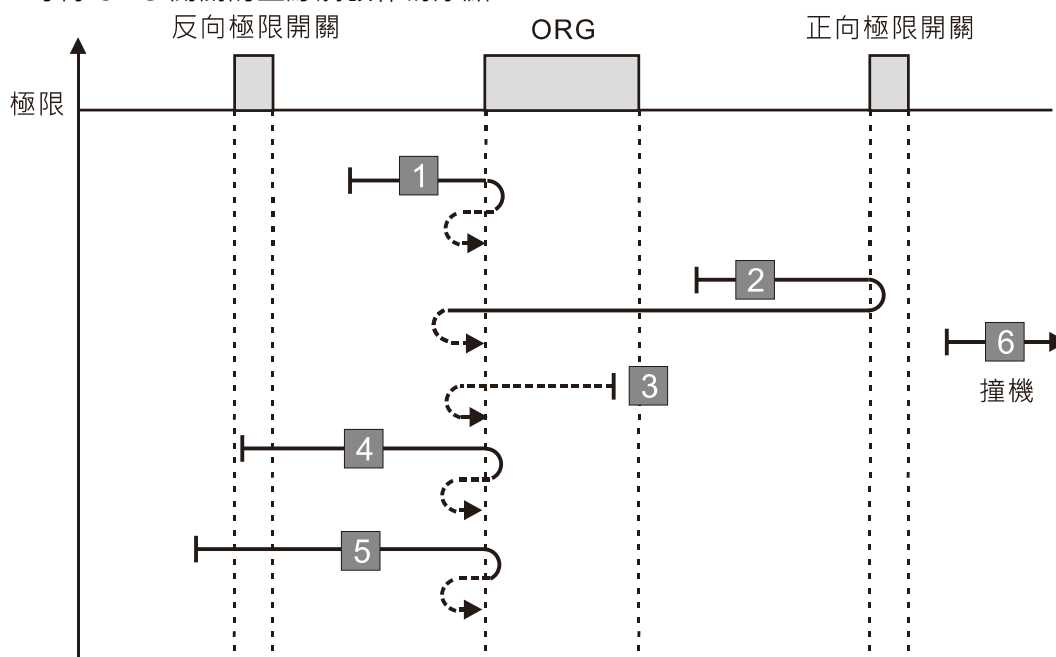


復歸原點失敗條件：

1. 當電機往反轉方向移動遇到反向極限開關訊號，則發生歸原點失敗。
2. 當上述流程沒有遇到正向極限開關訊號，導致逾時機制被觸發，則發生歸原點失敗。

CiA402 物件 0x6098H	Z	Y	X	功能說明
歸原點方法	極限 設定	Z 相 設定	復歸 方式	
24	1	2	2	正轉方向執行復歸原點動作，以 ORG 開關訊號 (0→1) 作為原點，碰到正向極限開關時反轉搜尋原點。

1. 依據 ORG 開關來決定初始方向，若是導通狀態，則往反轉方向移動；若是非導通狀態，則往正轉方向移動。
2. 正轉若是遇到正向極限開關則變更改動方向，並等待正向極限開關的負緣觸發。
3. 往反轉方向移動時，遇到 ORG 開關的負緣觸發則變更改動方向。
4. 等待 ORG 開關的正緣觸發作為原點。

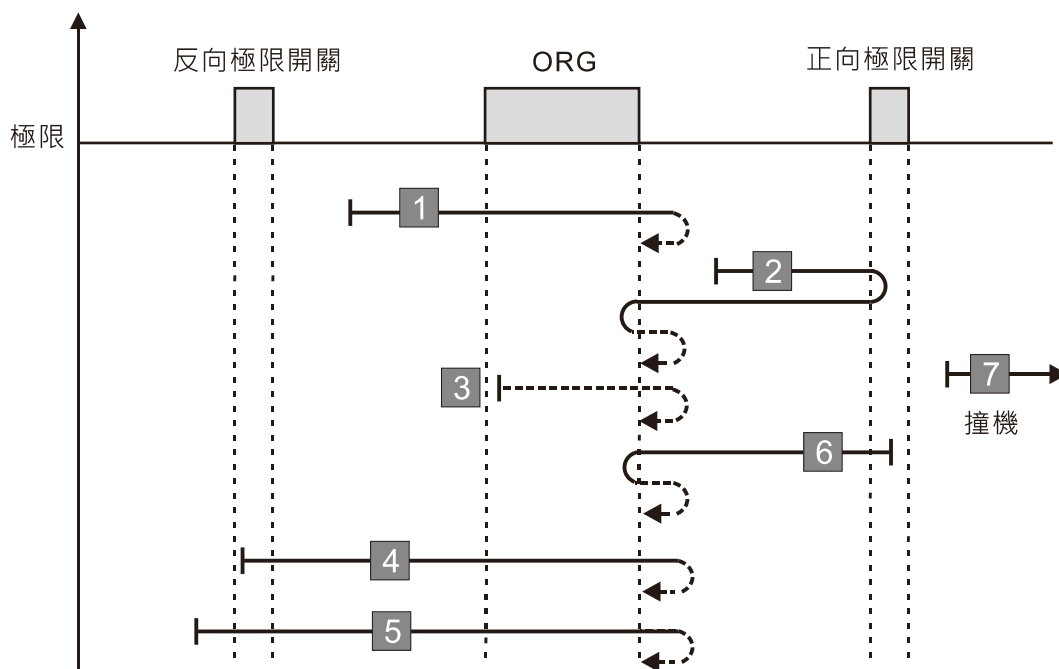


復歸原點失敗條件：

1. 當電機往反轉方向移動遇到反向極限開關訊號，則發生歸原點失敗。
2. 當上述流程沒有遇到正向極限開關訊號，導致逾時機制被觸發，則發生歸原點失敗。

CiA402 物件 0x6098H	Z	Y	X	功能說明
歸原點方法	極限 設定	Z 相 設定	復歸 方式	
25	無法對應			請參考方法 25 圖示說明。

1. 初始方向為正轉方向。
2. 正轉若是遇到正向極限開關則變更移動方向，並等待正向極限開關的負緣觸發。
3. 往正轉方向移動時，遇到 **ORG** 開關的負緣觸發則變更移動方向。
4. 等待 **ORG** 開關的正緣觸發作為原點。

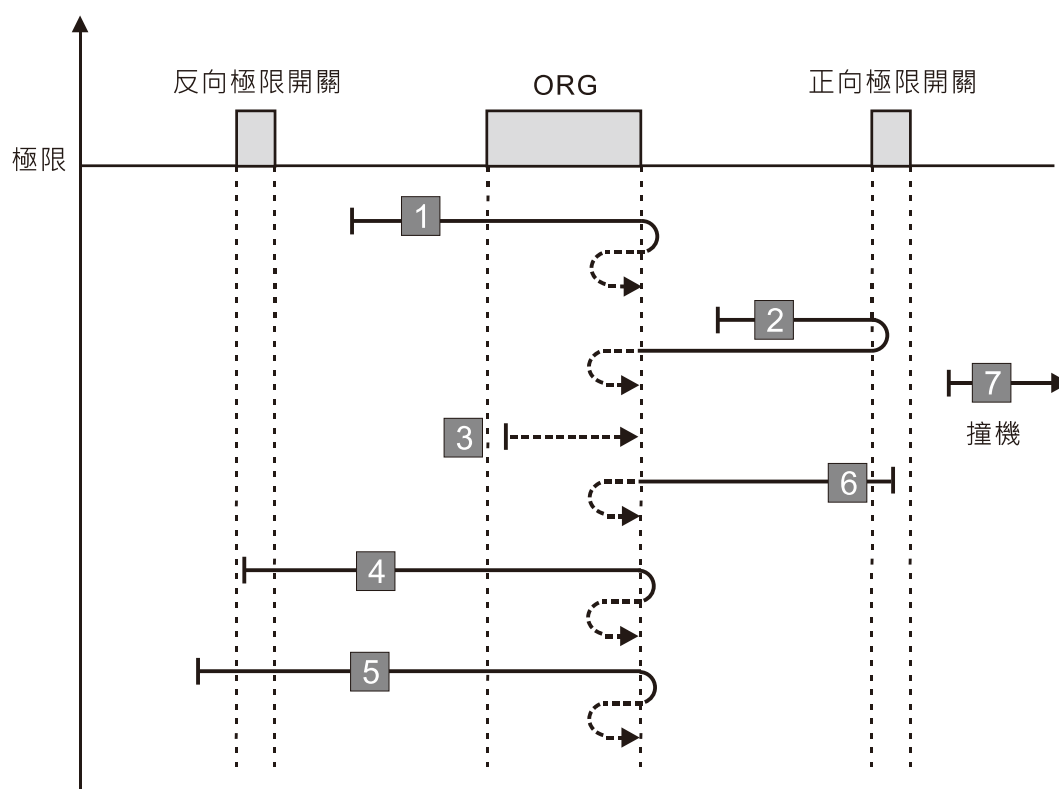


復歸原點失敗條件：

1. 當電機往反轉方向移動遇到反向極限開關訊號，則發生歸原點失敗。
2. 當上述流程沒有遇到正向極限開關訊號，導致逾時機制被觸發，則發生歸原點失敗。

CiA402 物件 0x6098H	Z	Y	X	功能說明
歸原點方法	極限 設定	Z 相 設定	復歸 方式	
26	1	2	6	正轉方向執行復歸原點動作,以 ORG 開關訊號 (1→0) 作為原點,碰到正向極限開關時反轉搜尋原點。

1. 初始方向為正轉方向。
2. 正轉若是遇到正向極限開關則變更移動方向,並等待正向極限開關的負緣觸發。
3. 往反轉方向移動時,遇到 **ORG** 開關的正緣觸發則變更移動方向。
4. 等待 **ORG** 開關的負緣觸發作為原點。

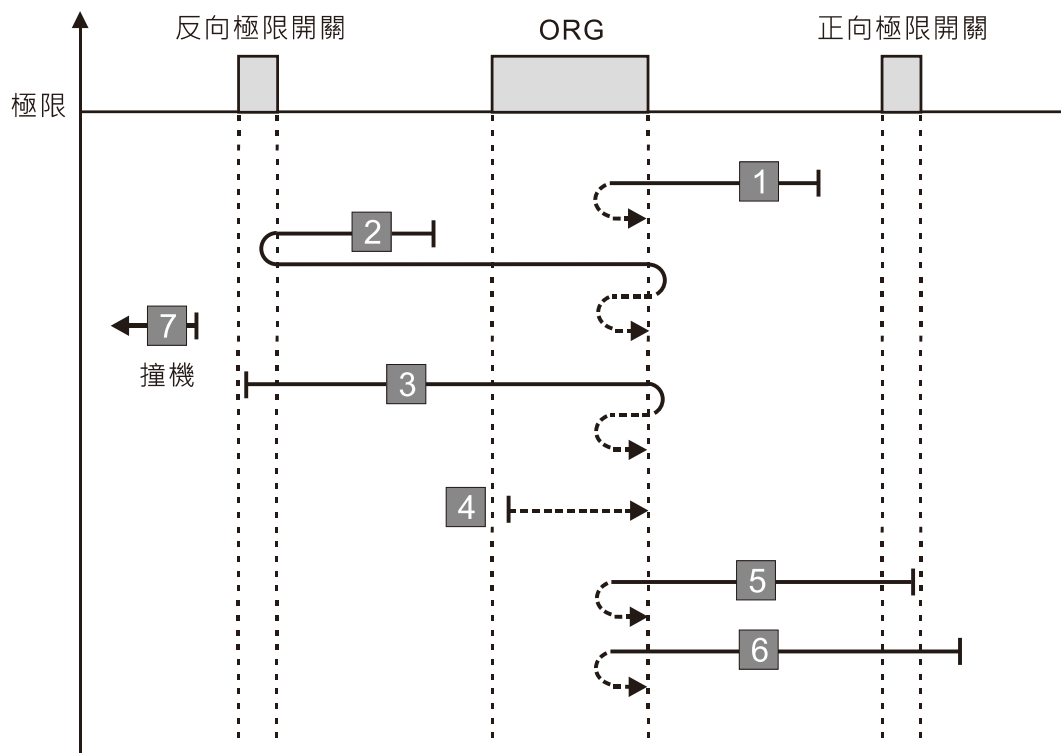


復歸原點失敗條件：

1. 當電機往反轉方向移動遇到反向極限開關訊號,則發生歸原點失敗。
2. 當上述流程沒有遇到正向極限開關訊號,導致逾時機制被觸發,則發生歸原點失敗。

CiA402 物件 0x6098H	Z	Y	X	功能說明
歸原點方法	極限 設定	Z 相 設定	復歸 方式	
27	無法對應			請參考方法 27 圖示說明。

1. 依據 ORG 開關來決定初始方向，若是導通狀態，則往正轉方向移動；若是非導通狀態，則往反轉方向移動。
2. 反轉若是遇到反向極限開關則變更移動方向，並等待反向極限開關的負緣觸發。
3. 往反轉方向移動時，遇到 ORG 開關的正緣觸發則變更移動方向。
4. 等待 ORG 開關的負緣觸發作為原點。

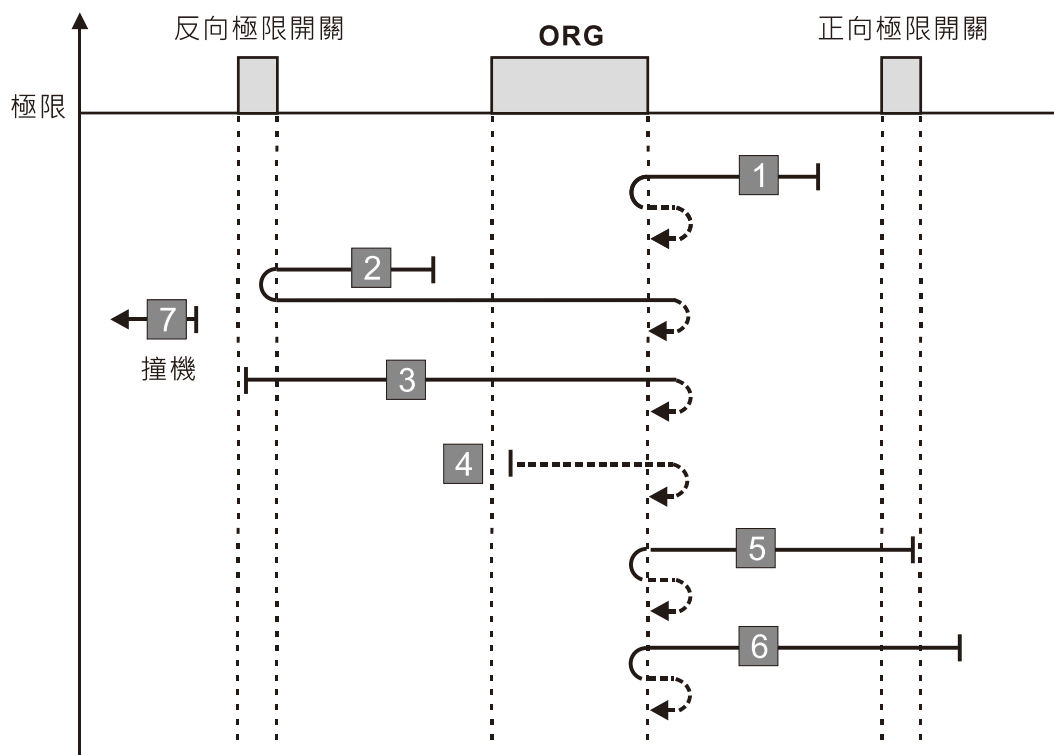


復歸原點失敗條件：

1. 當電機往正轉方向移動遇到正向極限開關訊號，則發生歸原點失敗。
2. 當上述流程沒有遇到反向極限開關訊號，導致逾時機制被觸發，則發生歸原點失敗。

CiA402 物件 0x6098H	Z	Y	X	功能說明
歸原點方法	極限 設定	Z 相 設定	復歸 方式	
28	1	2	3	反轉方向執行復歸原點動作，以 ORG 開關訊號 (0→1) 作為原點，碰到反向極限開關時正轉搜尋原點。

1. 依據 ORG 開關來決定初始方向，若是導通狀態，則往正轉方向移動；若是非導通狀態，則往反轉方向移動。
2. 反轉若是遇到反向極限開關則變更改動方向，並等待反向極限開關的負緣觸發。
3. 往正轉方向移動時，遇到 ORG 開關的負緣觸發則變更改動方向。
4. 等待 ORG 開關的正緣觸發作為原點。

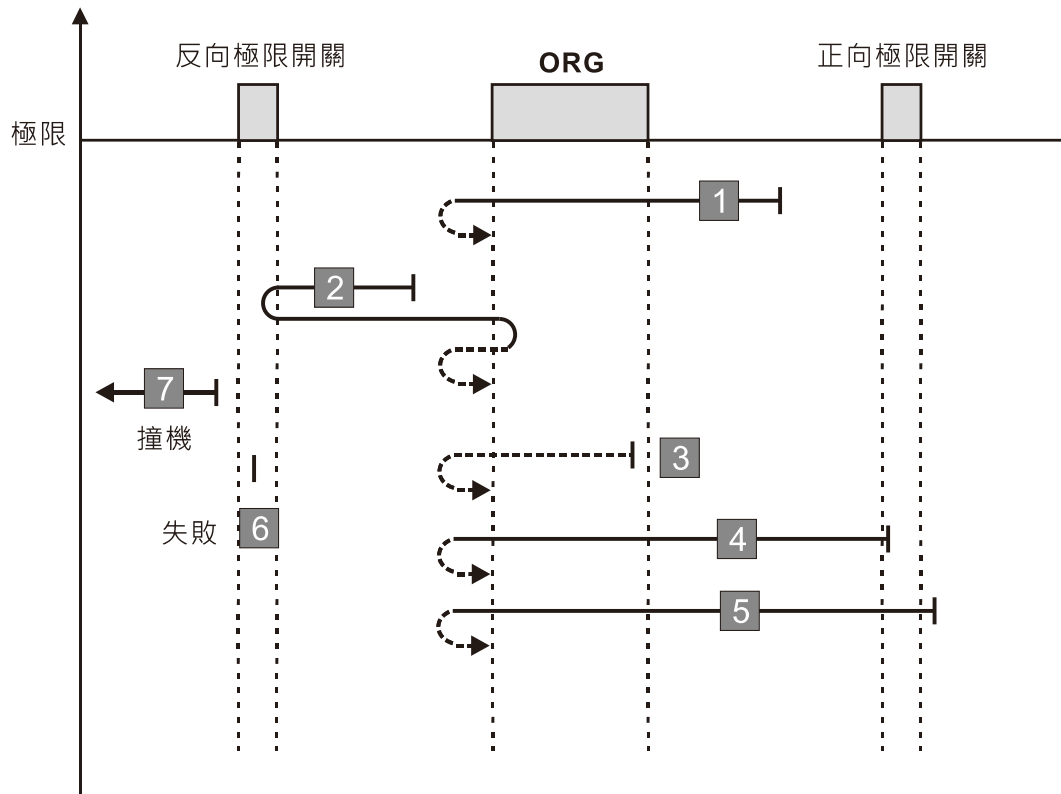


復歸原點失敗條件：

1. 當電機往正轉方向移動遇到正向極限開關訊號，則發生歸原點失敗。
2. 當上述流程沒有遇到反向極限開關訊號，導致逾時機制被觸發，則發生歸原點失敗。

CiA402 物件 0x6098H	Z	Y	X	功能說明
歸原點方法	極限 設定	Z 相 設定	復歸 方式	
29	無法對應			請參考方法 29 圖示說明。

1. 初始方向為反轉方向。
2. 反轉若是遇到反向極限開關則變更移動方向，並等待反向極限開關的負緣觸發。
3. 往反轉方向移動時，遇到 ORG 開關的負緣觸發則變更移動方向。
4. 等待 ORG 開關的正緣觸發作為原點。

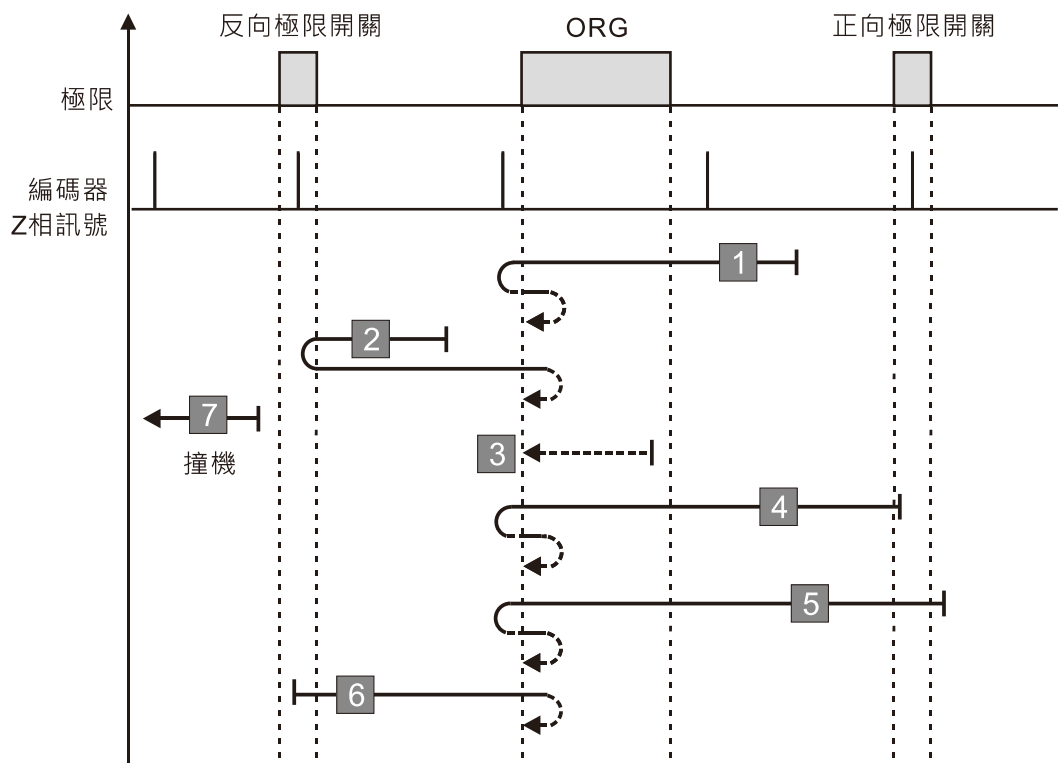


復歸原點失敗條件：

1. 當電機往正轉方向移動遇到正向極限開關訊號，則發生歸原點失敗。
2. 當上述流程沒有遇到反向極限開關訊號，導致逾時機制被觸發，則發生歸原點失敗。

CiA402 物件 0x6098H	Z	Y	X	功能說明
歸原點方法	極限 設定	Z 相 設定	復歸 方式	
30	1	2	7	反轉方向執行復歸原點動作，以 ORG 開關訊號 (1→0) 作為原點，碰到反向極限開關時正轉搜尋原點。

1. 初始方向為反轉方向。
2. 反轉若是遇到反向極限開關則變更移動方向，並等待反向極限開關的負緣觸發。
3. 往正轉方向移動時，遇到 **ORG** 開關的正緣觸發則變更移動方向。
4. 等待 **ORG** 開關的負緣觸發作為原點。

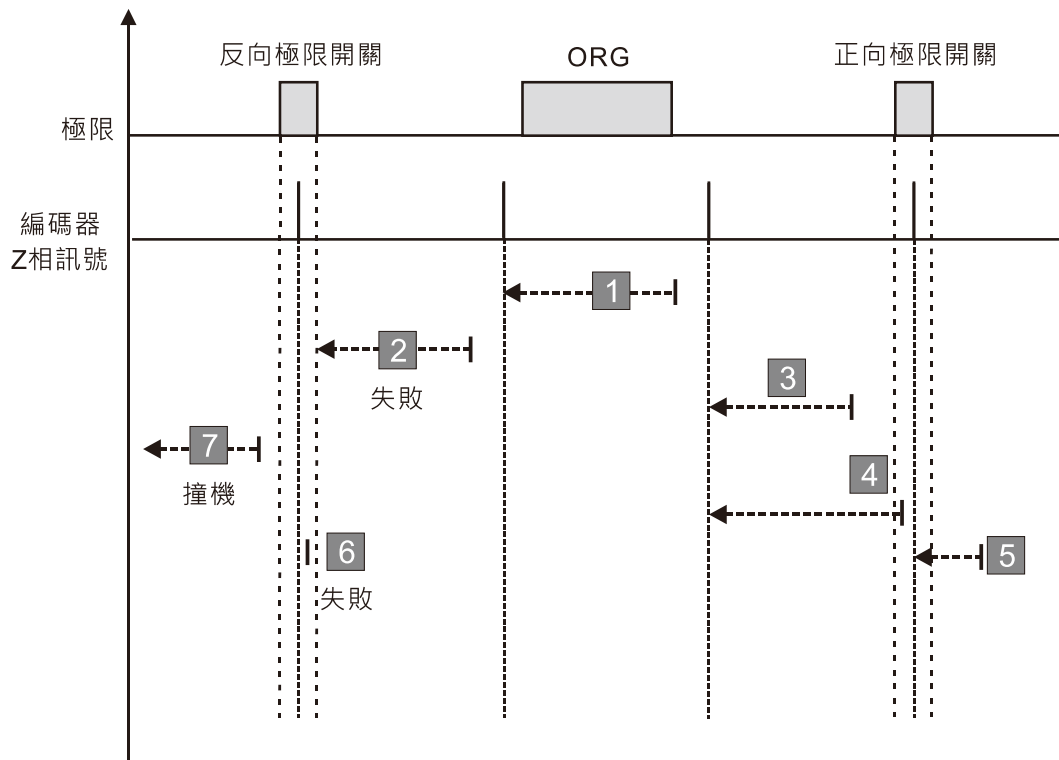


復歸原點失敗條件：

1. 當電機往正轉方向移動遇到正向極限開關訊號，則發生歸原點失敗。
2. 當上述流程沒有遇到反向極限開關訊號，導致逾時機制被觸發，則發生歸原點失敗。

CiA402 物件 0x6098H	Z	Y	X	功能說明
歸原點方法	極限 設定	Z 相 設定	復歸 方式	
33	0	x	5	反轉直接尋找 Z 相訊號作為原點，碰到反向極限開關時要停車。

1. 初始方向為反轉方向。
2. 接著往反轉方向尋找 Z 相訊號作為原點。

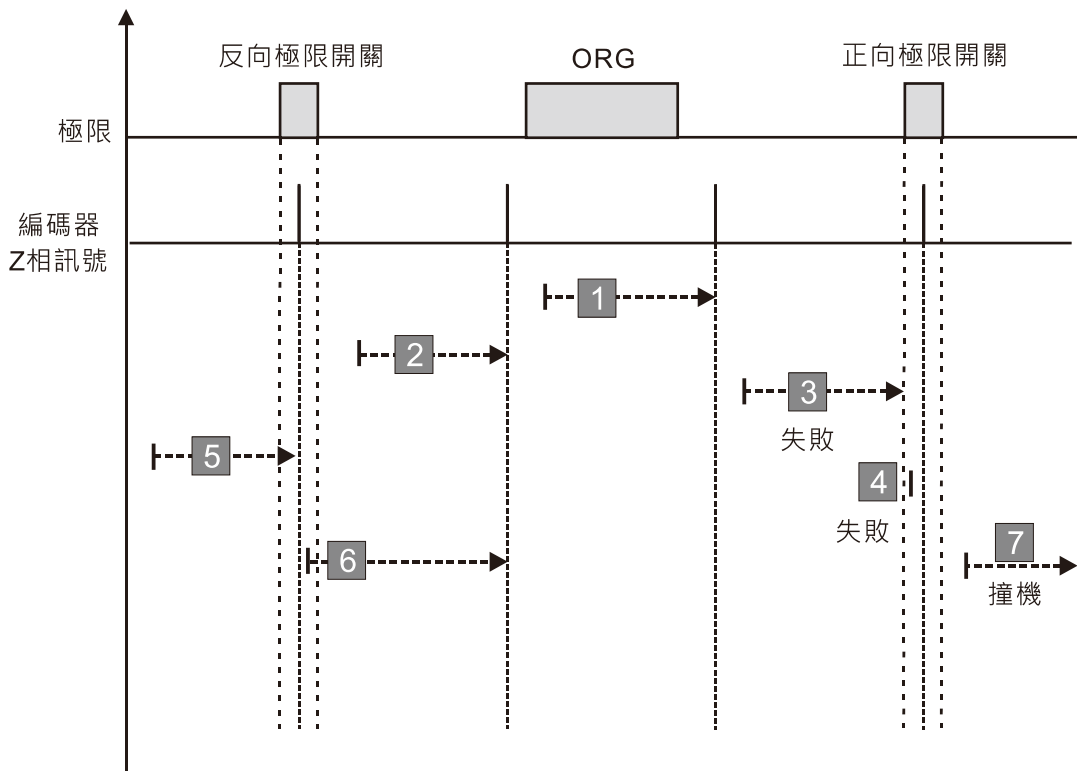


復歸原點失敗條件：

1. 當電機移動過程遇到正向極限開關或反向極限開關訊號，則發生歸原點失敗。
2. 當上述流程沒有遇到 Z 相訊號，導致逾時機制被觸發，則發生歸原點失敗。

CiA402 物件 0x6098H	Z	Y	X	功能說明
歸原點方法	極限 設定	Z 相 設定	復歸 方式	
34	0	x	4	正轉直接尋找 Z 相訊號作為原點，碰到正向極限開關時要停車。

1. 初始方向為正轉方向。
2. 接著往正轉方向尋找 Z 相訊號作為原點。



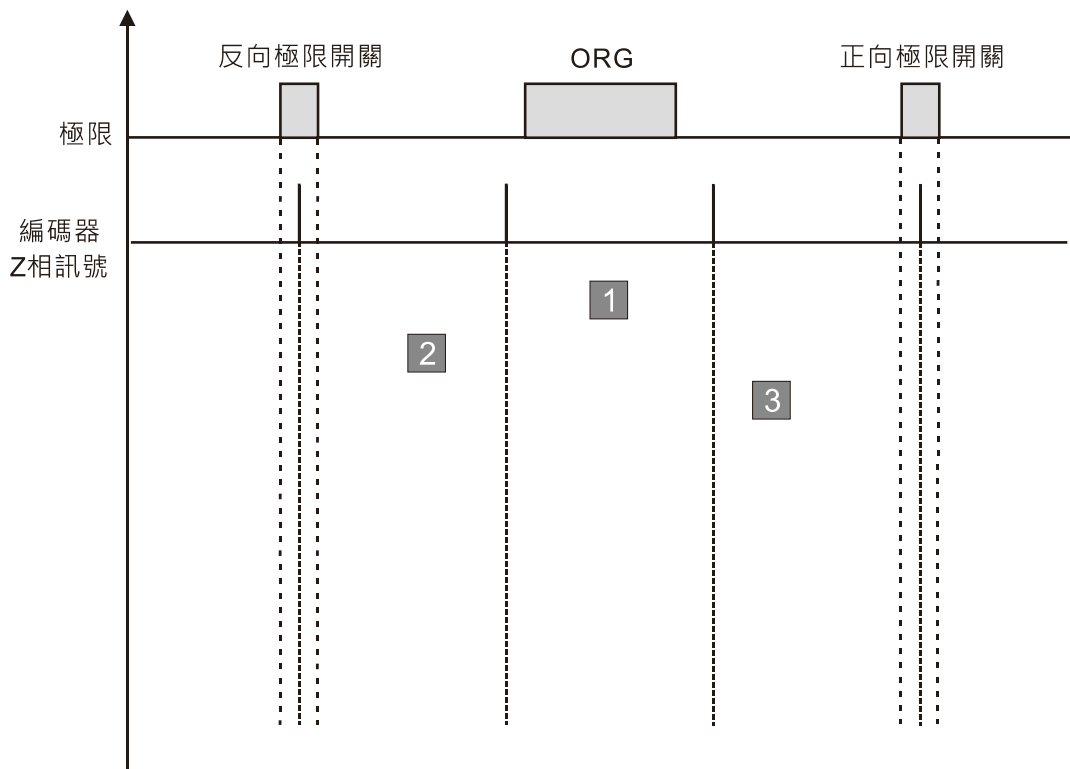
復歸原點失敗條件：

1. 當電機移動過程遇到正向極限開關或反向極限開關訊號，則發生歸原點失敗。
2. 當上述流程沒有遇到 Z 相訊號，導致逾時機制被觸發，則發生歸原點失敗。

CiA402 物件 0x6098H	Z	Y	X	功能說明
歸原點方法	極限 設定	Z 相 設定	復歸 方式	
35	x	x	8	

1. 當前位置為原點。

即使變頻器停機狀態，亦可以執行該功能。



復歸原點失敗條件：

1. 無歸原點失敗條件。

11-69 復歸原點逾時時間

出廠設定值：60.0

設定範圍 0.0~6000.0 秒

此參數為完成歸原點之時間限制。執行歸原點定位控制時，若定位時間超過參數 11-69 之設定時，變頻器會跳錯誤。

11-70 復歸原點第一段速

出廠設定值：8.00

設定範圍 0.00~599.00 Hz

11-71 復歸原點第二段速

出廠設定值：2.00

設定範圍 0.00~599.00 Hz

所有復歸原點程序都有第一段速度與第二段速度。

CiA402 定義：

- 第一段速度是用來尋找開關訊號 (正向極限開關、反向極限開關、ORG 開關)。
- 第二段速度是用來尋找參考點 (Z 相訊號、ORG 開關訊號的上升緣 / 下降緣)。

第一段速度必須考量電機碰到開關訊號的煞車距離，建議不要太快。

第二段速度為了確保參考點具有高度重現性，建議選擇較低速度。

復歸原點位置控制時，最後爬行速度會參考參數 11-70 設定值。

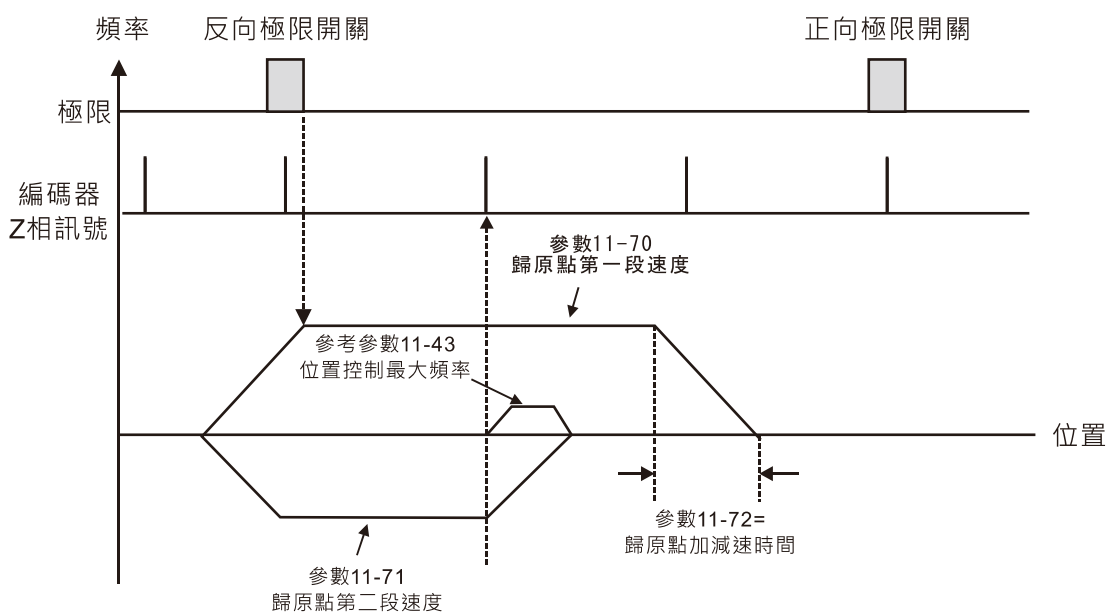
11-72 復歸原點加減速時間 (0~復歸原點第一段速)

出廠設定值：10.00

設定範圍 0.00~600.00 秒

此參數為歸原點位置控制致能時，速度由 0 Hz 加速 / 減速到參數 11-70 歸原點第一段速的時間。

歸原點過程中，加減速時間都會參考參數 11-72 的設定值。



11-73 原點偏置圈數

出廠設定值：0

設定範圍 -30000~30000 圈

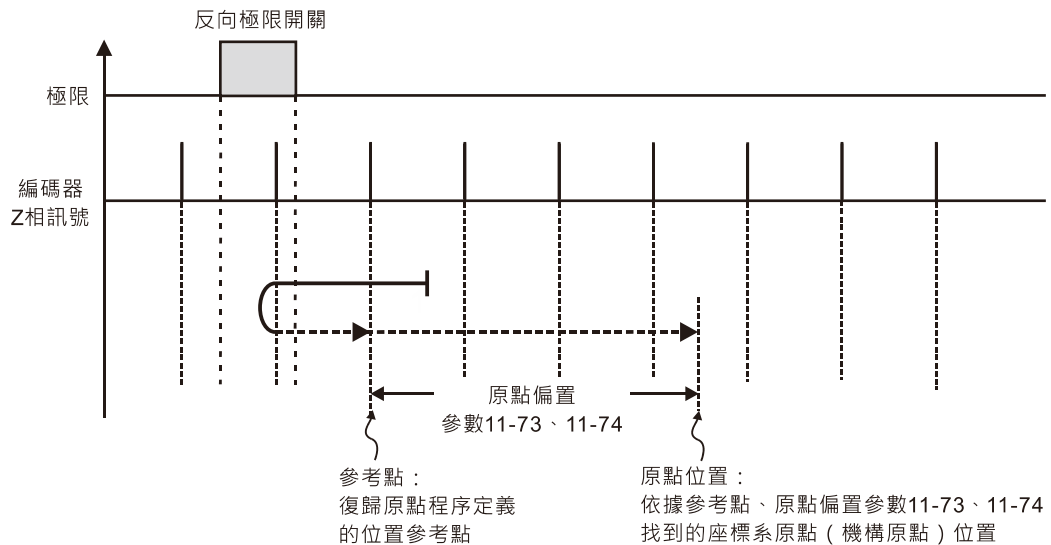
11-74 原點偏置脈波數

出廠設定值：0

設定範圍 參考參數 10-01 設定值

☞ 參數 11-73、11-74 為歸原點定位程序完成後決定座標系原點（機構原點）位置所需偏置的圈數與脈波數。

☞ 參數 10-00 = 8 時，參數 11-73 的設定範圍為-16383~16383。



11-75 位置記憶圈數

出廠設定值：0

設定範圍 -30000~30000 圈

11-76 位置記憶脈波數

出廠設定值：0

設定範圍 參考參數 10-01 設定值

☞ 此功能為針對系統使用增量型編碼器時，變頻器於斷電後紀錄當前電機位置且仍可以保有機構原點的座標系，無須再次執行復歸原點位置控制功能。

☞ 此功能需設定參數 11-60 位置控制位元 bit0=1 開啟位置記憶功能才有效。

☞ 變頻器斷電時，會將當前之電機位置紀錄於參數 11-75、11-76。

重新上電後，電機初始位置 = [參數 11-75] x 單圈脈波數 + [參數 11-76] 且視變頻器已完成復歸原點程序。

若是所儲存的位置超過位置記憶參數（參數 11-75、11-76）的最大數值，重新開機後，將會顯示位置計數溢位的警告碼 POF。

11-78 HALT 恢復選項

出廠設定值：0

設定範圍 0：完全停止

1：繼續前一次位置命令

- 當使用通訊總線方式控制多點位置定位功能時，將 6000h bit 3 = 1 時，變頻器會依照位置控制的減速時間進入 0 速 Servo ON 狀態。再將 6000h bit 3 = 0，變頻器會依照參數 11-78 的設定動作：
- 參數 11-78 = 0：完全停止，維持 Servo ON
- 參數 11-78 = 1：繼續前一次位置命令

控制來源位置區域	bit	值	bit 名稱	位置模式 (輪廓位置)
6000h	3	0	HALT	依照 HALT 恢復選項執行動作
		1		依照位置控制的減速設定停車

13 行業應用參數 (適用於 230V / 460V 機種)

13-00 行業參數組合

出廠設定值：0


- 設定範圍 0：無功能 (Disabled)
- 1：使用者自定義 (User Parameter)
- 2：空氣壓縮機 (Compressor)
- 3：風機 (Fan)
- 4：水泵 (Pump)
- 10：空調箱 (Air Handling Unit, AHU)

📖 注意事項：選擇行業參數組合後，部分預設值將會隨選擇的應用行業自動設定調整。

📖 設定值 02：空氣壓縮機

下列表格內容為相關空氣壓縮機應用參數使用設定。

參數	參數名稱	設定值
00-11	速度模式控制選擇	0 (VF 控制模式)
00-16	負載選擇	0 (重載)
00-17	載波頻率	同出廠預設
00-20	頻率指令來源設定 (AUTO) / PID 目標來源選擇	2 (外部類比輸入)
00-21	運轉指令來源設定 (AUTO)	1 (外部端子控制)
00-22	停車方式	0 (以減速方式停止)
00-23	運轉方向選擇	1 (禁止反轉)
01-00	最高操作頻率	同出廠預設
01-01	電機 1 額定 / 基底輸出頻率設定	同出廠預設
01-02	電機 1 額定 / 基底輸出電壓設定	同出廠預設
01-03	電機 1 輸出中間 1 頻率設定	同出廠預設
01-04	電機 1 輸出中間 1 電壓設定	同出廠預設
01-05	電機 1 輸出中間 2 頻率設定	同出廠預設
01-06	電機 1 輸出中間 2 電壓設定	同出廠預設
01-07	電機 1 輸出最低頻率設定	同出廠預設
01-08	電機 1 輸出最小電壓設定	同出廠預設
01-11	下限頻率	20 (Hz)
01-12	第一加速時間設定	20 (s)
01-13	第一減速時間設定	20 (s)
03-00	AVI 類比輸入功能選擇	0 (無功能)
03-01	ACI 類比輸入功能選擇	1 (頻率命令)
05-01	感應電機 1 滿載電流 (A)	同出廠預設
05-03	感應電機 1 額定轉速 (rpm)	同出廠預設
05-04	感應電機 1 極數	同出廠預設

 設定值 03：風機

下列表格內容為相關風機應用參數使用設定。

參數	參數名稱	設定值
00-11	速度模式選擇	0 (VF)
00-16	負載選擇	0 (重載)
00-17	載波頻率	同出廠預設
00-20	頻率指令來源設定 (AUTO) / PID 目標來源選擇	2 (由外部類比輸入)
00-21	運轉指令來源設定 (AUTO)	1 (由外部端子操作)
00-22	停車方式	1 (自由停車)
00-23	運轉方向選擇	1 (禁止反轉)
00-30	頻率指令來源設定 (HAND)	0 (面板輸入)
00-31	運轉指令來源設定 (HAND)	0 (面板設定)
01-00	最高操作頻率	同出廠預設
01-01	電機 1 額定 / 基底輸出頻率設定	同出廠預設
01-02	電機 1 額定 / 基底輸出電壓設定	同出廠預設
01-03	電機 1 輸出中間 1 頻率設定	同出廠預設
01-04	電機 1 輸出中間 1 電壓設定	同出廠預設
01-05	電機 1 輸出中間 2 頻率設定	同出廠預設
01-06	電機 1 輸出中間 2 電壓設定	同出廠預設
01-07	電機 1 輸出最低頻率設定	同出廠預設
01-08	電機 1 輸出最小電壓設定	同出廠預設
01-10	上限頻率	50 (Hz)
01-11	下限頻率	35 (Hz)
01-12	第一加速時間設定	15 (s)
01-13	第一減速時間設定	15 (s)
01-43	V / F 曲線選擇	2 (2 次方曲線)
02-05	多功能輸入指令五 (MI5)	16 (運轉命令來源 ACI)
03-00	AVI 類比輸入功能選擇	1 (頻率命令)
03-01	ACI 類比輸入功能選擇	1 (頻率命令)
03-28	AVI 端子輸入選擇	0 (0~10 V)
03-29	ACI 端子輸入選擇	1 (0~10 V)
03-31	AFM 輸出選擇	0 (0~10 V)
03-50	類比輸入曲線選擇	1 (AVI 3 點曲線)
07-06	瞬時停電再啟動	2 (從最小輸出頻率作速度追蹤)
07-11	異常再啟動次數動作	5 (次)
07-33	異常再啟動次數回歸時間	60 (s)

設定值 04：水泵

下列表格內容為相關水泵應用參數使用設定。

參數	參數名稱	設定值
00-11	速度模式選擇	0 (VF)
00-16	負載選擇	0 (重載)
00-20	頻率指令來源設定 (AUTO) / PID 目標來源選擇	2 (由外部類比輸入)
00-21	運轉指令來源設定 (AUTO)	1 (由外部端子操作)
00-23	運轉方向選擇	1 (禁止反轉)
01-00	最高操作頻率	同出廠預設
01-01	電機 1 額定 / 基底輸出頻率設定	同出廠預設
01-02	電機 1 額定 / 基底輸出電壓設定	同出廠預設
01-03	電機 1 輸出中間 1 頻率設定	同出廠預設
01-04	電機 1 輸出中間 1 電壓設定	同出廠預設
01-05	電機 1 輸出中間 2 頻率設定	同出廠預設
01-06	電機 1 輸出中間 2 電壓設定	同出廠預設
01-07	電機 1 輸出最低頻率設定	同出廠預設
01-08	電機 1 輸出最小電壓設定	同出廠預設
01-10	上限頻率	50 (Hz)
01-11	下限頻率	35 (Hz)
01-12	第一加速時間設定	15 (s)
01-13	第一減速時間設定	15 (s)
01-43	V / F 曲線選擇	2 (2 次方曲線)
07-06	瞬時停電再啟動	2 (從最小輸出頻率作速度追蹤)
07-11	異常再啟動次數動作	5 (次)
07-33	異常再啟動次數回歸時間	60 (s)

設定值 10：空調箱 (Air Handling Unit, AHU)

下列表格內容為相關空調箱應用參數使用設定。

參數	參數名稱	設定值
00-04	多功能顯示選擇	2
00-11	速度模式控制選擇	0 (VF)
00-16	負載選擇	0 (重載)
00-20	頻率指令來源設定 (AUTO) / PID 目標來源選擇	2 或 0
00-21	運轉指令來源 (AUTO)	1 或 0
00-22	停車方式	1
00-23	運轉方向	1
00-30	頻率指令來源 (HAND)	0
00-31	運轉指令來源 (HAND)	0
01-00	最高操作頻率	50
01-01	電機 1 額定 / 基底頻率設定	50
01-02	電機 1 額定 / 基底電壓設定	380
01-07	電機輸出最低頻率	0.1
01-10	上限頻率	50

參數	參數名稱	設定值
01-11	下限頻率	35
01-34	零速模式	2
01-43	VF 曲線選擇	2
02-05	本地遠端選擇	16 或 17
02-13	多功能輸出端子	11
02-14	多功能輸出端子	1
03-00	AVI 頻率指令	1
03-01	ACI 頻率指令	1
03-02	AUI 頻率指令	1
03-28	AVI 選擇	0
03-29	ACI 選擇	1
03-20	AFM1 輸出內容選擇	0
03-23	AFM2 輸出內容選擇	0
03-31	AFM1 電流選擇	0 或 1
03-34	AFM2 電流選擇	0 或 1
03-50	類比輸入計算方式	4
07-06	瞬時停電再啟動	2
07-11	異常再啟動次數動作	5
07-33	異常再啟動次數回歸時間	60

14 擴充卡參數

↗表示可在運轉中執行設定功能

↗ **14-00** 加裝擴充卡之輸入端子 (AI10) 功能選擇

↗ **14-01** 加裝擴充卡之輸入端子 (AI11) 功能選擇

出廠設定值：0

設定範圍 0：無功能
 1：頻率命令
 2：轉矩命令 (速度模式下的轉矩限制)
 3：轉矩補償命令
 4：PID 目標值
 5：PID 回授訊號
 6：熱敏電阻輸入值 (PTC / KTY-84)
 7：正向轉矩限制
 8：負向轉矩限制
 9：回升轉矩限制
 10：正 / 負向轉矩限制
 11：PT100 熱敏電阻輸入值
 13：PID 補償量

📖 當參數 14-00~14-01 設定直接相同時，則以 AI10 作為優先選擇。

↗ **14-08** 加裝擴充卡 AI10 類比輸入濾波時間

↗ **14-09** 加裝擴充卡 AI11 類比輸入濾波時間

出廠設定值：0.01

設定範圍 0.00~20.00 秒

📖 控制端子 AI1、AI2 輸入的類比信號中，常含有雜訊。雜訊將影響控制的穩定性。用輸入濾波器濾除這種雜訊。

📖 時間常數設定過大，控制穩定，但控制響應變差。過小時，響應快，但可能控制不穩定。如不知最佳設定值，則可根據控制不穩定或響應延遲情況適當調整設定值。

14-10 加裝擴充卡 AI10 類比輸入 4~20mA 斷線選擇

14-11 加裝擴充卡 AI11 類比輸入 4~20mA 斷線選擇

出廠設定值：0

設定範圍 0：無斷線選擇
 1：以斷線前的頻率命令持續運轉
 2：減速到0 Hz
 3：立即停車並顯示ACE
 4：以下限頻率 (參數 01-11) 運行並顯示警告碼 ANL

📖 此參數決定 AI10、AI11 設定為 4~20 mA (參數 14-18=2、參數 14-19=2) 的斷線處置。

- ☞ 若參數 14-18 或 14-19 設定值為 0：0~10 V 電壓輸入或 1：0~20 mA，參數 14-10、參數 14-11 設定無效。
- ☞ 設定值為 1、2 或 4 時，數位操作器都會顯示 ANL 警告並閃爍，當 ACI 回復後，警告會自動消失。
- ☞ 變頻器停止時，警告的條件消失後，警告自動消失。
- ☞ ACI (4~20 mA) 的斷線準位為 3.6 mA，回復準位為 4 mA。

↗ **14-12** 加裝擴充卡之輸出端子 (AO10)

↗ **14-13** 加裝擴充卡之輸出端子 (AO11)

出廠設定值：0

設定範圍 0~23

☞ 詳細設定說明請見下列功能一覽表。

功能一覽表

設定值	功 能	說 明										
0	輸出頻率 (Hz)	以最大頻率參數 01-00 為 100%										
1	頻率命令 (Hz)	以最大頻率參數 01-00 為 100%										
2	電機轉速 (Hz)	以最大頻率參數 01-00 為 100%										
3	輸出電流 (rms)	以變頻器額定電流的 2.5 倍為 100%										
4	輸出電壓	以電機額定電壓的 2 倍為 100%										
5	DC bus 電壓	450V (900V) = 100%										
6	功率因數	-1.000~1.000 = 100%										
7	功率	變頻器額定功率的 2 倍為 100%										
8	轉矩	滿載轉矩 = 100%										
9	AVI	(0~10 V = 0~100%)										
10	ACI	(4~20 mA = 0~100%)										
11	AUI	(-10~10 V = 0~100%)										
12	Iq 電流命令	以變頻器額定電流的 2.5 倍為 100%										
13	Iq 回授值	以變頻器額定電流的 2.5 倍為 100 %										
14	Id 電流命令	以變頻器額定電流的 2.5 倍為 100 %										
15	Id 回授值	以變頻器額定電流的 2.5 倍為 10 0%										
18	轉矩命令	電機的額定轉矩 = 100%										
19	PG2 頻率命令	以最大頻率 (參數 01-00) 為 100%										
20	CANopen 類比輸出	提供給 CANopen 通訊類比輸出 <table border="1" style="margin-left: 20px;"> <thead> <tr> <th>端子</th> <th>對應位址</th> </tr> </thead> <tbody> <tr> <td>AFM1</td> <td>2026-A1</td> </tr> <tr> <td>AFM2</td> <td>2026-A2</td> </tr> <tr> <td>AO10</td> <td>2026-AB</td> </tr> <tr> <td>AO11</td> <td>2026-AC</td> </tr> </tbody> </table>	端子	對應位址	AFM1	2026-A1	AFM2	2026-A2	AO10	2026-AB	AO11	2026-AC
端子	對應位址											
AFM1	2026-A1											
AFM2	2026-A2											
AO10	2026-AB											
AO11	2026-AC											

設定值	功 能	說 明										
21	RS-485 類比輸出	提供給 RS-485 介面 (InnerCOM / Modbus) 內部通訊做為控制類比輸出 <table border="1" style="margin-left: 20px;"> <thead> <tr> <th>端子</th> <th>對應位址</th> </tr> </thead> <tbody> <tr> <td>AFM1</td> <td>26A0H</td> </tr> <tr> <td>AFM2</td> <td>26A1H</td> </tr> <tr> <td>AO10</td> <td>26AAH</td> </tr> <tr> <td>AO11</td> <td>26ABH</td> </tr> </tbody> </table>	端子	對應位址	AFM1	26A0H	AFM2	26A1H	AO10	26AAH	AO11	26ABH
端子	對應位址											
AFM1	26A0H											
AFM2	26A1H											
AO10	26AAH											
AO11	26ABH											
22	通訊卡類比輸出	提供 CMC-EIP01、CMC-PN01、CMC-DN01 通訊類比輸出 <table border="1" style="margin-left: 20px;"> <thead> <tr> <th>端子</th> <th>對應位址</th> </tr> </thead> <tbody> <tr> <td>AFM1</td> <td>26A0H</td> </tr> <tr> <td>AFM2</td> <td>26A1H</td> </tr> <tr> <td>AO10</td> <td>26AAH</td> </tr> <tr> <td>AO11</td> <td>26ABH</td> </tr> </tbody> </table>	端子	對應位址	AFM1	26A0H	AFM2	26A1H	AO10	26AAH	AO11	26ABH
端子	對應位址											
AFM1	26A0H											
AFM2	26A1H											
AO10	26AAH											
AO11	26ABH											
23	固定電壓輸出	電壓輸出準位可由參數 03-32 控制 參數 03-32：0.00~100.00% 對應 AFM 的 0~10 V										
25	CANopen 與 RS-485 類比輸出	提供給 CANopen、InnerCOM 內部通訊作為控制類比輸出										

✎ **14-14** 加裝擴充卡 AO10 類比輸出增益

✎ **14-15** 加裝擴充卡 AO11 類比輸出增益

出廠設定值：100.0

設定範圍 0.0~500.0%

📖 此功能用來調整變頻器類比信號 (參數 14-12、參數 14-13) 輸出端子輸出至類比表頭的電壓準位。

✎ **14-16** 加裝擴充卡 AO10 類比輸出

✎ **14-17** 加裝擴充卡 AO11 類比輸出

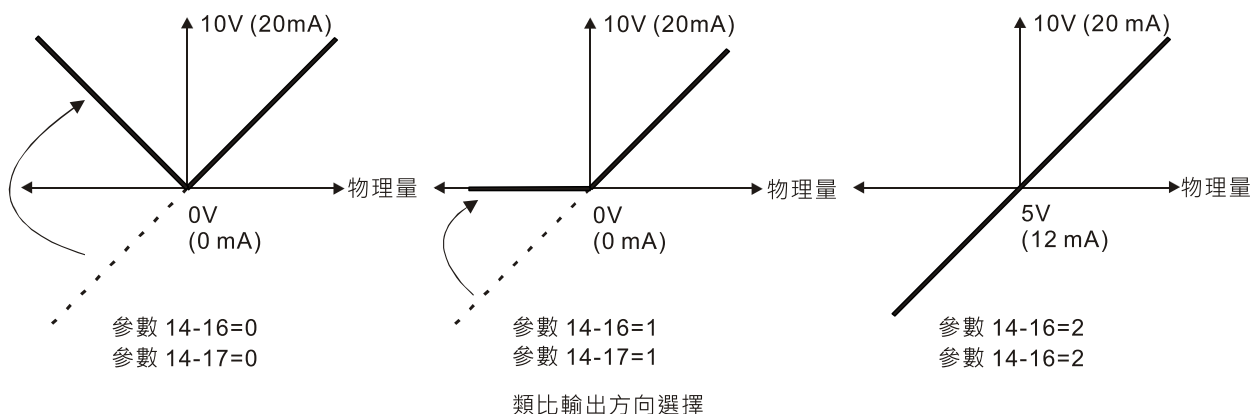
出廠設定值：0

設定範圍 0：輸出電壓絕對值

1：反向輸出 0 V；正向輸出 0~10 V

2：反向輸出 5~0 V；正向輸出 5~10 V

📖 此參數決定 AO10、AO11 設定為 0~10 V (參數 14-36 = 0、參數 14-37 = 0) 電壓輸出的反向致能。



↗	14-18	加裝擴充卡 AI10 輸入選擇	出廠設定值：0
		設定範圍 0：0~10 V (AVI10) 1：0~20 mA (ACI10) 2：4~20 mA (ACI10)	
↗	14-19	加裝擴充卡 AI11 輸入選擇	出廠設定值：0
		設定範圍 0：0~10 V (AVI11) 1：0~20 mA (ACI11) 2：4~20 mA (ACI11)	
📖	當輸入模式改變時，請確認外部端子的切換開關 (AI10、AI11) 位置是否正確。		
↗	14-20	AO10 直流輸出設定準位	
↗	14-21	AO11 直流輸出設定準位	出廠設定值：0.00
		設定範圍 0.00~100.00%	
↗	14-22	加裝擴充卡 AO10 輸出濾波時間	
↗	14-23	加裝擴充卡 AO11 輸出濾波時間	出廠設定值：0.01
		設定範圍 0.00~20.00 秒	
↗	14-36	加裝擴充卡 AO10 輸出選擇	
↗	14-37	加裝擴充卡 AO11 輸出選擇	出廠設定值：0
		設定範圍 2：4~20 mA	

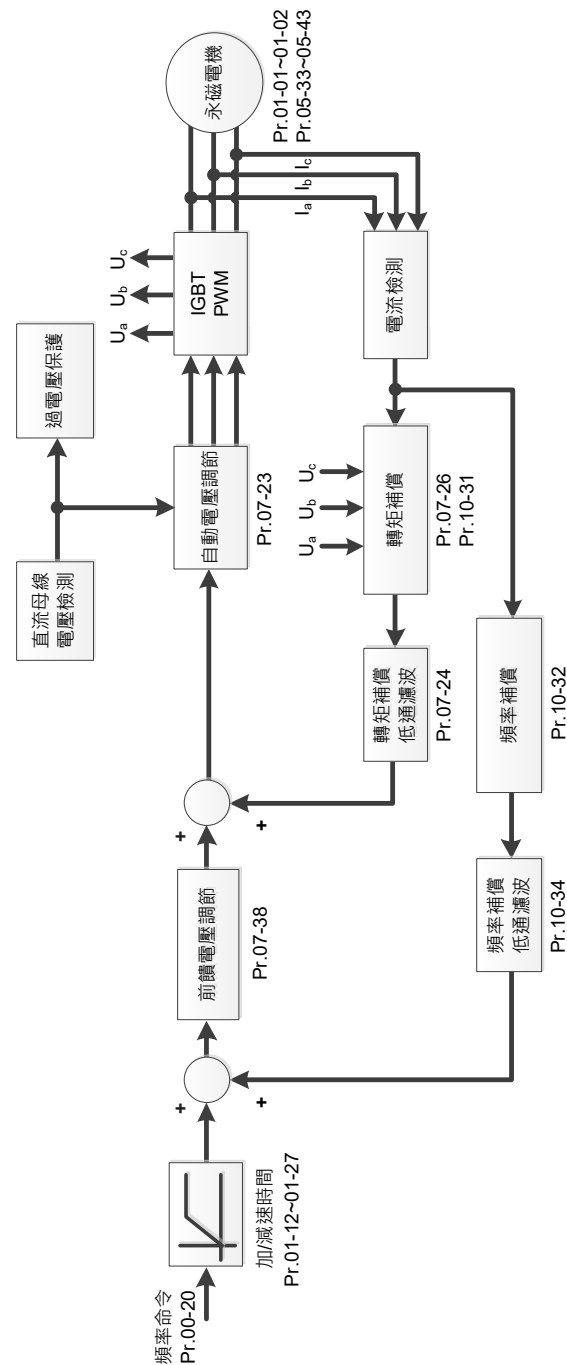
12-2 調適與應用

以下為各種電機縮寫之說明：

- IM：感應電機
- PM：永磁同步電機
- IPM：內嵌式永磁同步電機
- SPM：表面式永磁同步電機
- SynRM：同步磁阻電機

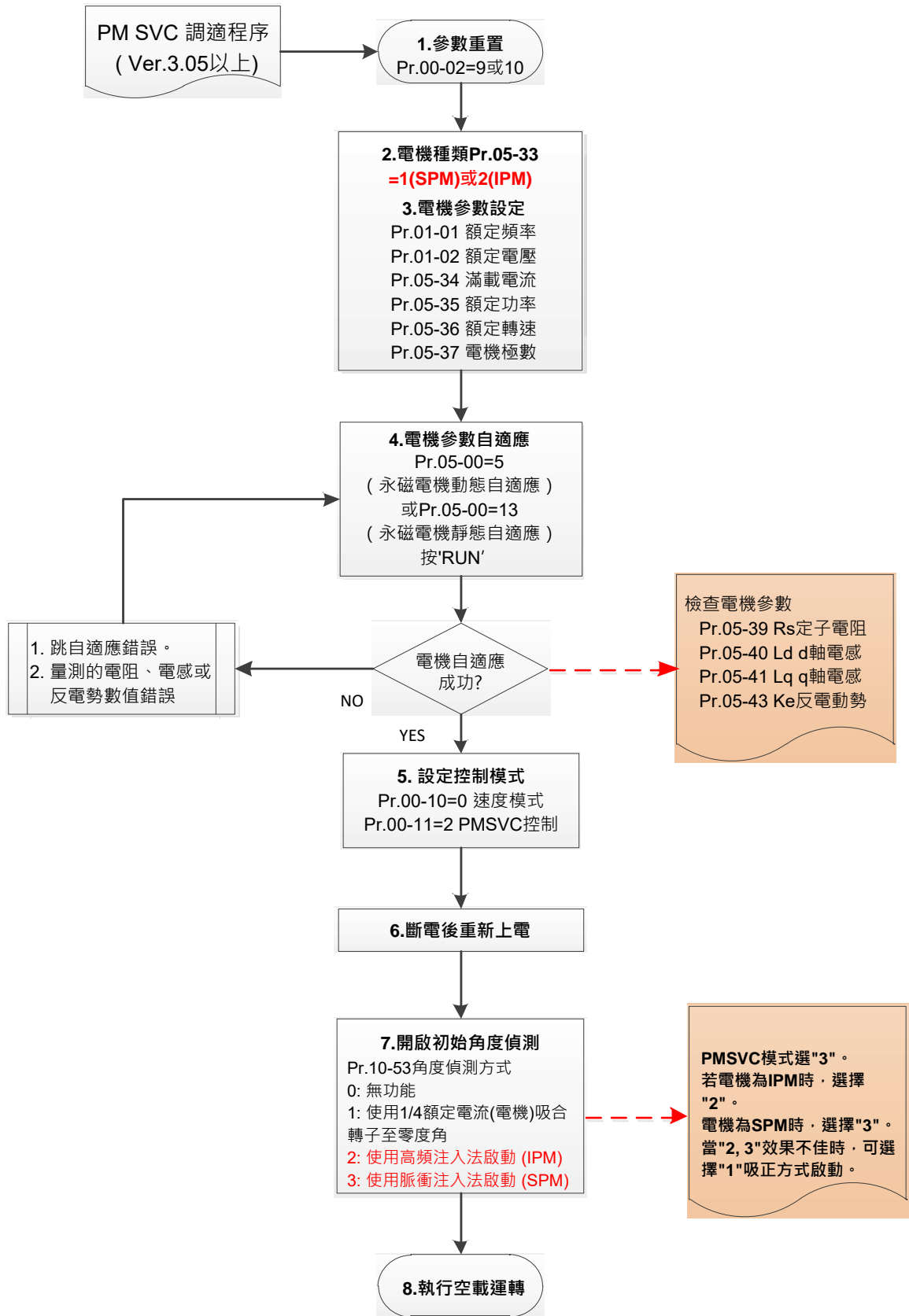
12-2-1 永磁同步電機空間向量控制 (PM SVC · 參數 00-11 = 2) 標準調機流程 (適用 C2000 Plus V3.05 以上版本)

- 控制方塊圖



● PM SVC 調適流程圖及調機程序

(1) PMSVC 電機參數調適流程圖



註記：調機程序號碼對照流程圖號碼。

📖 基本電機參數調適

1. 參數重置

參數 00-02=9 (50 Hz) 或 10 (60 Hz) 參數重置為出廠值

2. 選擇電機種類

參數 05-33=1 (SPM) 或 2 (IPM)

3. 電機銘牌參數設定

參數	參數名稱
參數 01-01	額定頻率 (Hz)
參數 01-02	額定電壓 (V _{AC})
參數 05-34	額定電流 (A)
參數 05-35	額定功率 (kW)
參數 05-36	額定轉速 (rpm)
參數 05-37	電機極數 (poles)

4. 執行電機參數自適應

設定參數 05-00=5 旋轉自適應 (無接負載) 或 13 靜態自適應，按 RUN 鍵後完成電機參數自適應，並得到下列參數：

參數	參數名稱
參數 05-39	定子相電阻 (Ω)
參數 05-40	d 軸相電感 (mH)
參數 05-41	q 軸相電感 (mH)
參數 05-43	永磁同步電機 Ke 參數 (V _{phase, rms} / krpm) (當參數 05-00=5，依據電機實際運轉所量測的感應電動勢 Ke) (當參數 05-00=13，依據電機功率、電流及轉速自動計算得到 Ke)

若產生自適應錯誤 (AUE)，請參考第 14 章節故障顯示碼說明進行處理。

AUE 故障種類 (代碼)	詳細說明
AUE (40)	電機參數自動偵測錯誤
AUE 1 (142)	電機參數自動偵測時無回饋電流錯誤
AUE 2 (143)	電機參數自動偵測時電機欠相錯誤

5. 控制模式設定

參數 00-10 = 0，設定為速度模式

參數 00-11 = 2，設定為 PM SVC

6. 斷電後重新上電。

7. 初始角度偵測設定，設定參數 10-53 角度偵測方式：

0：無功能

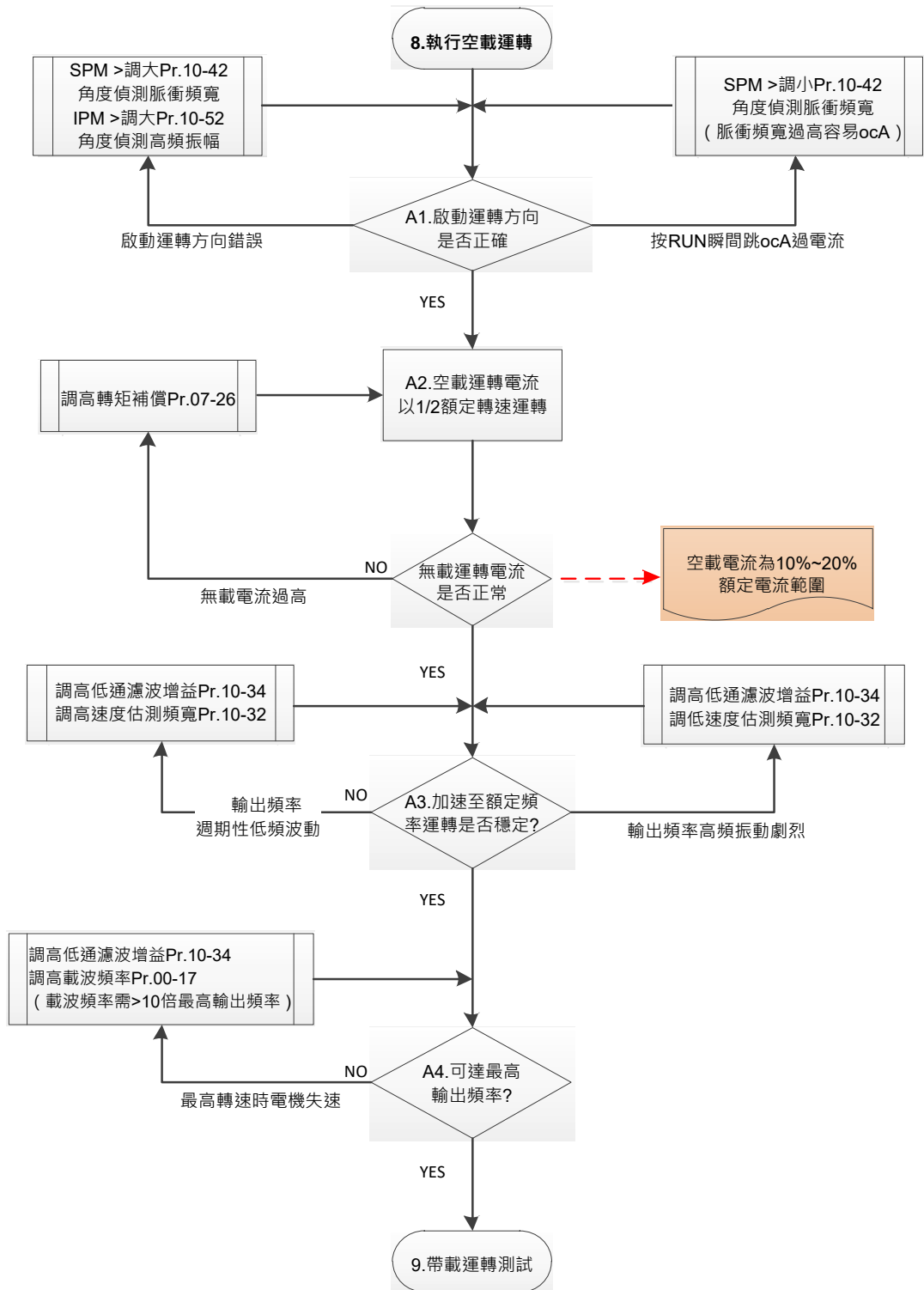
1：使用 1/4 額定電流 (電機) 吸合轉子至零度角

2：使用高頻注入法啟動 (適用 IPM)

3：使用脈衝注入法啟動 (適用 SPM / IPM)

(IPM 建議使用 2：高頻注入法啟動；SPM 建議使用 3：脈衝注入法啟動，以上效果不佳時，可選擇 1：吸正方式啟動)

(2) PMSVC 空載 / 輕載調適流程圖



📖 輕載運轉調適

8. 空 / 輕載啟動電機，運轉至 1/2 額定轉速。

A1. 啟動運轉方向：

a. 若啟動運轉方向錯誤

參數 10-53 = 3 時，將角度偵測脈衝頻寬參數 10-42 電流比例調高，增加角度偵測準確度。

參數 10-53 = 2 時，將角度偵測高頻訊號振幅參數 10-52 電壓調高，增加角度偵測準確度。

b. 若按 RUN 鍵啟動瞬間，產生過電流 (ocA)，則將角度偵測脈衝頻寬參數 10-42 電流比例調低。

A2. 以 1/2 額定轉速運轉，調適空載運轉電流

若空載運轉的電流超過額定電流的 20% 時，將轉矩補償參數 07-26 逐步調高，觀察無載運轉電流。

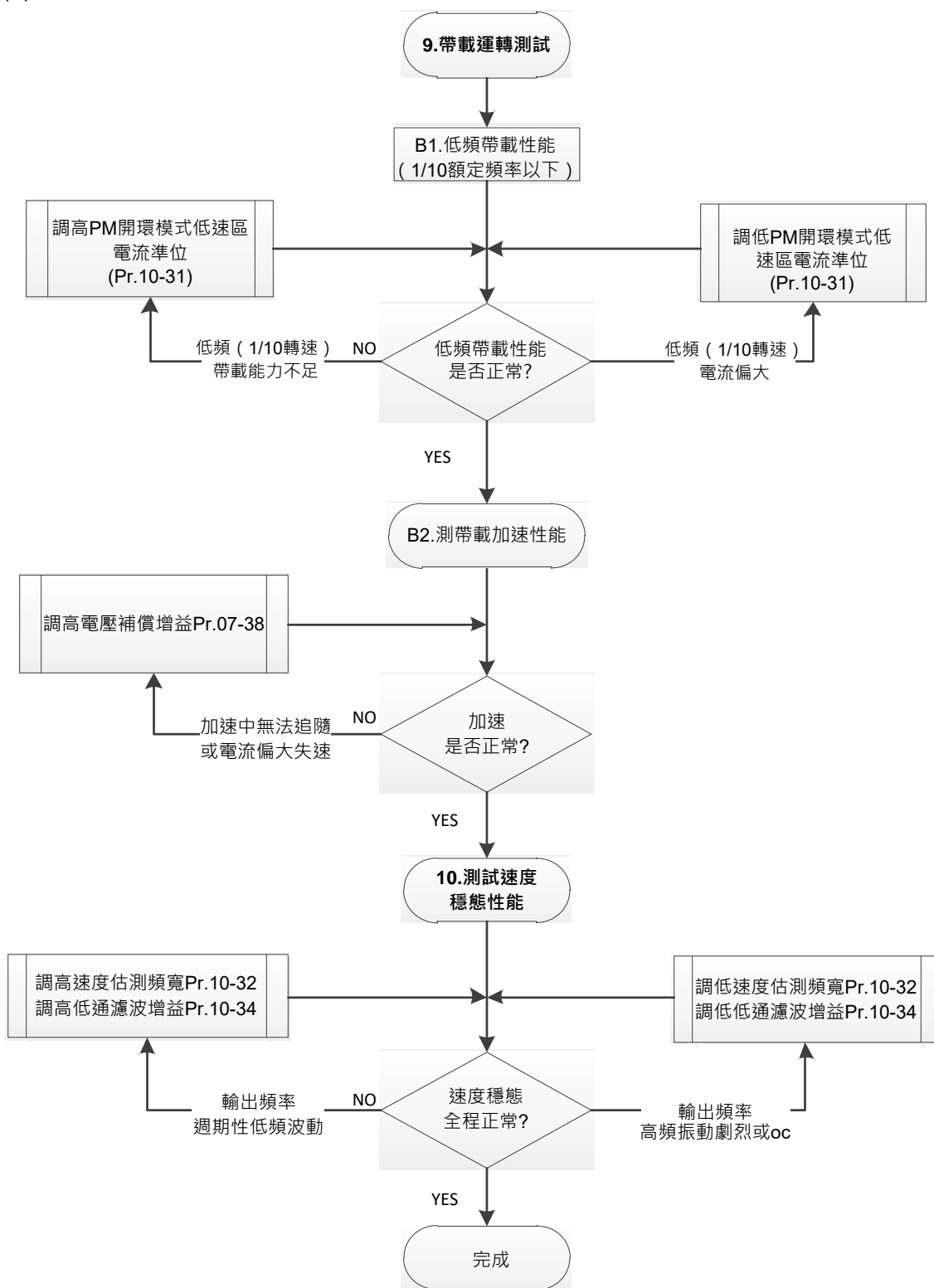
A3. 加速至額定頻率，觀察是否穩定運轉。

- a. 若輸出頻率呈現週期性低頻波動時，則將速度估測低通濾波增益參數 10-34 調高，或將速度估測頻寬參數 10-32 調高。
- b. 若輸出頻率反映高頻振動時，則將速度估測低通濾波增益參數 10-34 調低，或將速度估測頻寬參數 10-32 調低。

A4. 加速至最高轉速，觀察是否穩定運轉。

若運轉至最高轉速過程中，電機發生失速，則將速度估測低通濾波增益參數 10-34 調高，或提升載波頻率參數 00-17 (載波頻率需大於 10 倍的最高輸出頻率)。

(3) PMSVC 帶載啟動調適流程圖



📖 重載運轉調適

9. 帶載運轉測試

B1. 低頻帶載性能，在 1/10 額定頻率以下：

- 若低頻帶載不足或轉速不順時，將 PM 開環模式低速區電流準位參數 10-31 調高。
- 若低頻電流偏大時，將 PM 開環模式低速區電流準位參數 10-31 調低。

B2. 測試帶載加速性能：

若運轉 1/10 轉速以上，加速中無法追隨加速時間或電流偏大失速，則將電壓前饋增益參數 07-38 調高。

10. 恆速運轉穩態性能測試，電機在恆速狀況下能穩定運轉

- 若電機輸出頻率出現週期性低頻波動，將速度估測頻寬參數 10-32 調高，或將速度估測低通濾波增益參數 10-34 調高。
- 若電機輸出頻率出現高頻振動激烈或發生過電流 (oc) 故障，則將速度估測頻寬參數 10-32 調低，或速度估測低通濾波增益參數 10-34 調低。

● PMSVC 相關參數

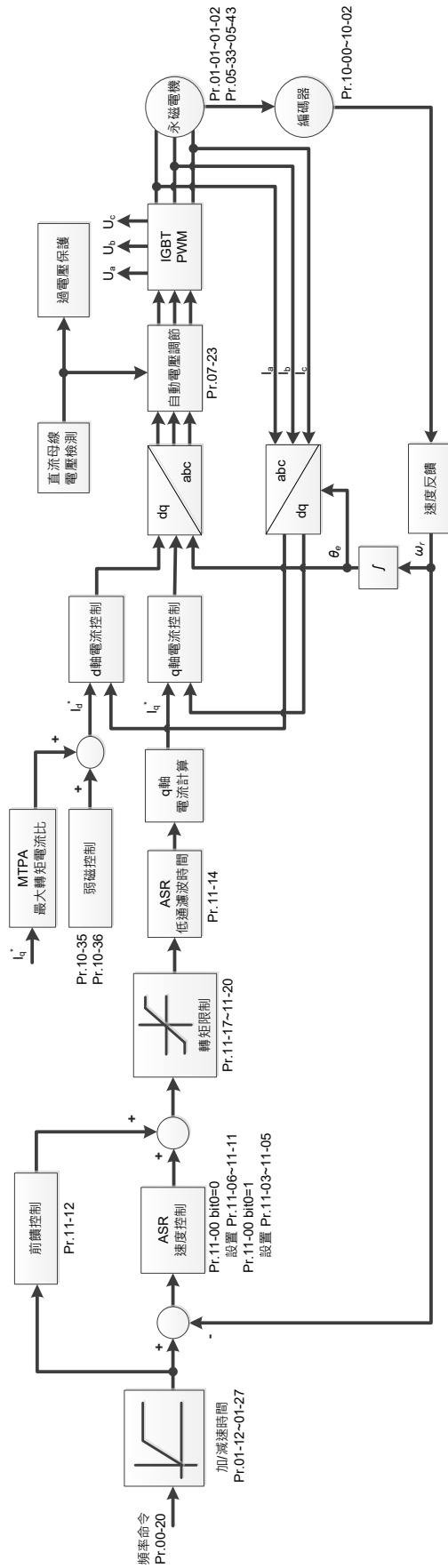
詳細參數設定相關說明請參考章節 12-1 參數詳細說明內容。

參數	參數名稱	單位	預設值	設定範圍
參數 07-24	轉矩命令濾波時間	sec.	0.500	0.001~10.000
參數 07-26	轉矩補償增益	NA	0	0~5000
參數 07-38	PMSVC 電壓前饋增益	NA	1.0	0.00~2.00
參數 10-31	I/F 模式電流命令	%	40	0~150
參數 10-32	PM FOC 無感測速度估測器頻寬 (高速)	Hz	5.00	0.00~600.00
參數 10-34	PM 無感測估測速度低通濾波增益	NA	1.00	0.00~655.35
參數 10-39	I / F 模式切換到 PM 無感測模式的頻率點	Hz	20.00	0.00~599.00
參數 10-40	PM 無感測模式切換到 I / F 模式的頻率點	Hz	20.00 / 40.00	0.00~599.00 / 30.00~599.00
初始角度估測參數				
參數 10-42	初始角度偵測脈衝大小	NA	1.0	0.0~3.0
參數 10-51	角度偵測時注入之高頻訊號頻率 (參數 10-53 = 2 時適用)	Hz	500	0~1200
參數 10-52	角度偵測時注入之高頻訊號振幅 (參數 10-53 = 2 時適用)	V	15.0 / 30.0	0.0~200.0
參數 10-53	初始角度偵測方式 0：不動作 1：使用吸正法吸合轉子至零度角 2：使用高頻注入法啟動 3：使用脈衝注入法啟動	NA	0	0~3

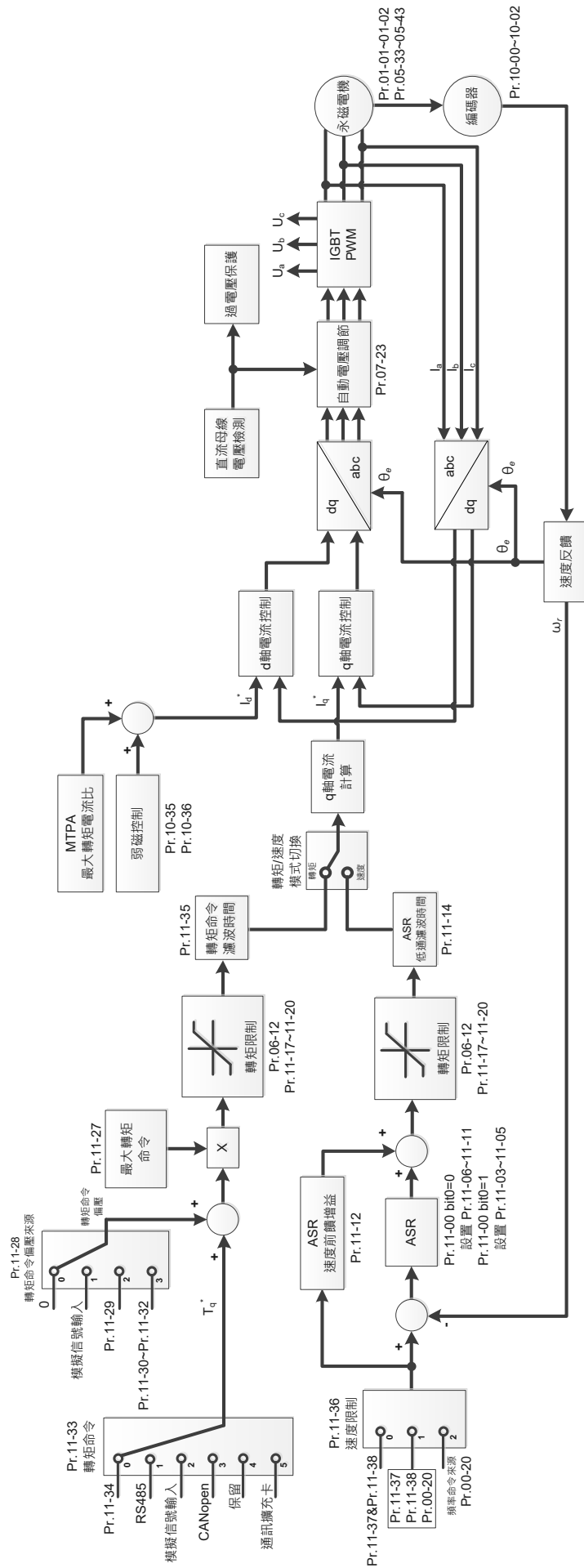
12-2-2 永磁同步電機磁場導向向量控制 + 編碼器 (PMFOCPG · 參數 00-11 = 4) 標準調機流程
(適用 C2000 Plus V3.05 以上版本)

● 控制方塊圖

(A) PMFOCPG 控制方塊圖

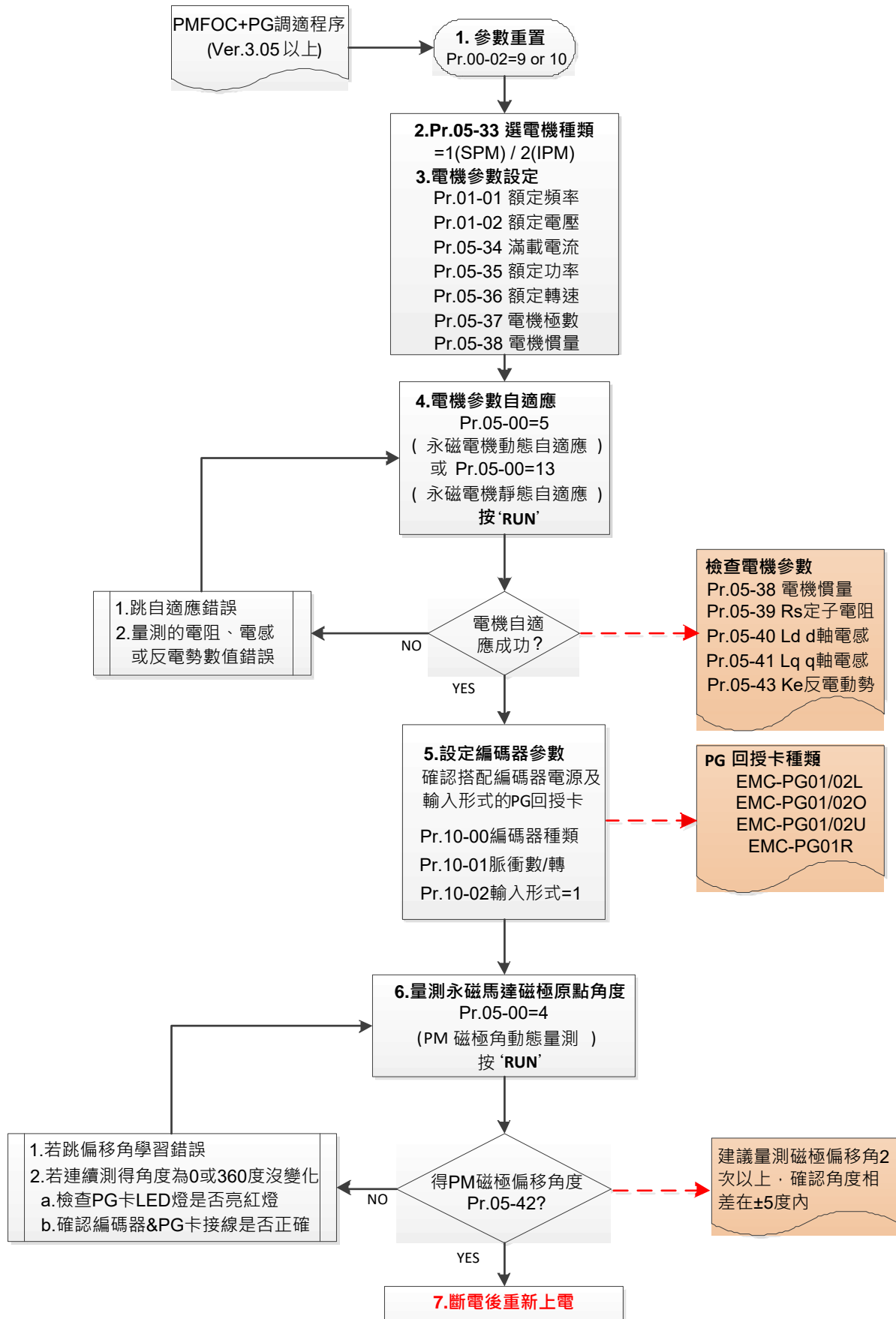


(B) PM TQCPG 控制方塊圖

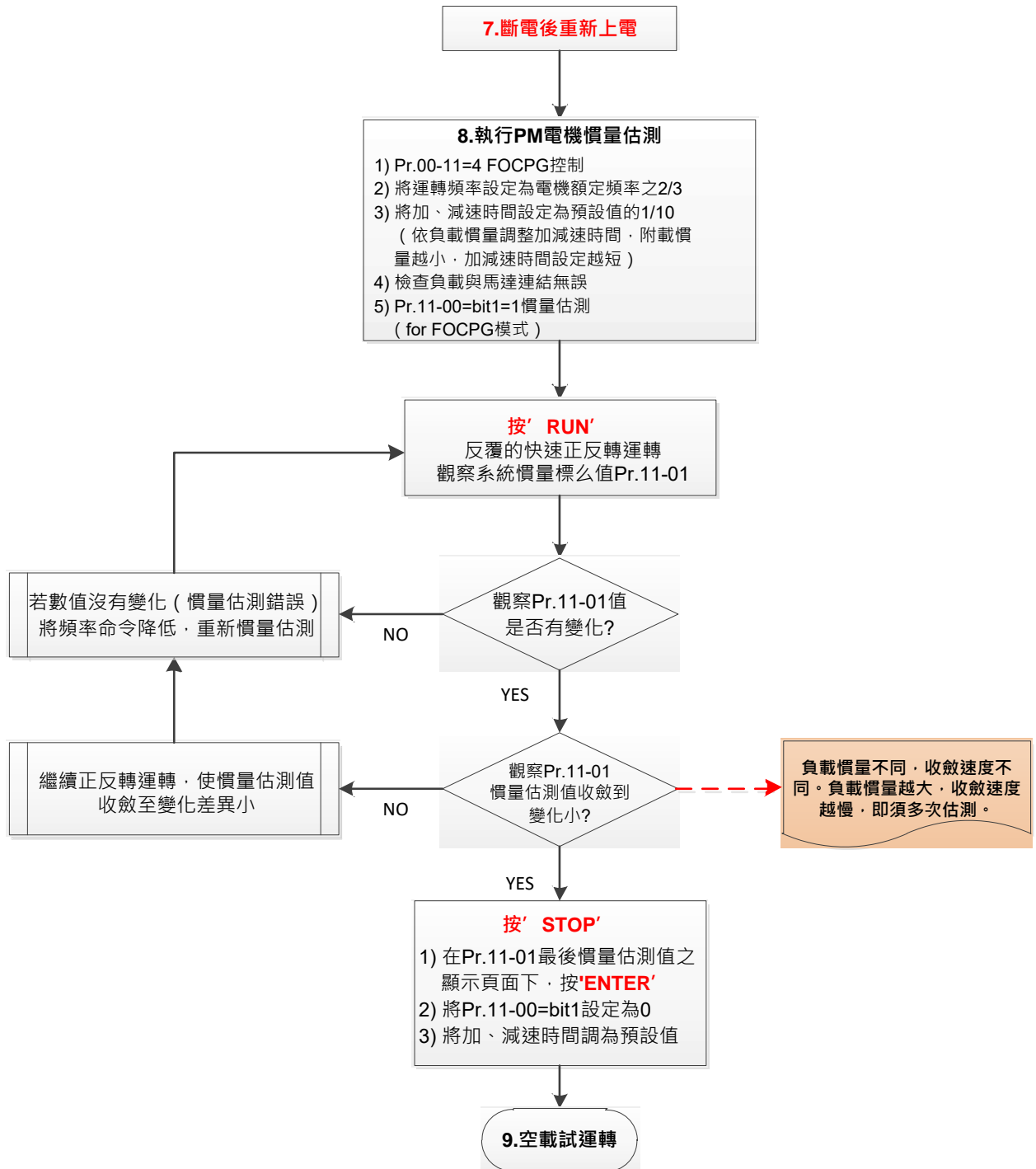


● PM FOC PG 調機程序及調適流程圖

(1) PM FOC PG 電機參數調適流程圖



註記：流程圖號碼對照調機程序號碼。



📖 基本電機參數調適

1. 參數重置：
參數 00-02=9 (50 Hz) 或 10 (60 Hz) 參數重置為出廠值。
2. 選擇電機種類：
參數 05-33=1 (SPM) 或 2 (IPM)
3. 電機銘牌參數設定：

參數	參數名稱
參數 01-01	額定頻率 (Hz)
參數 01-02	額定電壓 (V _{AC})
參數 05-34	額定電流 (A)
參數 05-35	額定功率 (kW)

參數	參數名稱
參數 05-36	額定轉速 (rpm)
參數 05-37	電機極數 (poles)
參數 05-38	電機慣量

4. 執行電機參數自適應：

設定參數 05-00=5 旋轉自適應 (無接負載) 或 13 靜態自適應。按 RUN 鍵後完成電機參數自適應。並得到下列參數：

參數	參數名稱
參數 05-39	定子相電阻 (Ω)
參數 05-40	d 軸相電感 (mH)
參數 05-41	q 軸相電感 (mH)
參數 05-43	永磁同步電機 Ke 參數 ($V_{\text{phase, rms}} / \text{krpm}$) (當參數 05-00 = 5 · 依據電機實際運轉所量測的感應電動勢 Ke) (當參數 05-00 = 13 · 依據電機功率、電流及轉速自動計算得到 Ke)

若產生自適應錯誤 (AUE) · 請參考第 14 章節故障顯示碼說明進行處理。

AUE 故障種類 (代碼)	詳細說明
AUE (40)	電機參數自動偵測錯誤
AUE1 (142)	電機參數自動偵測時無回饋電流錯誤
AUE2 (143)	電機參數自動偵測時電機欠相錯誤
AUE3 (145)	電機參數自動偵測時無載回流 I_0 錯誤
AUE4 (148)	電機參數自動偵測時漏電感 L_{sigma} 錯誤

5. 設定編碼器參數

確認編碼器電源及輸入形式 · 搭配正確的 PG 回授卡

PG 卡種類			
EMC-PG01L	EMC-PG01O	EMC-PG01U	EMC-PG01R
EMC-PG02L	EMC-PG02O	EMC-PG02U	-

設定編碼器相關參數：

- (1) 參數 10-00 編碼器種類
- (2) 參數 10-01 脈衝數 / 轉
- (3) 參數 10-02 輸入形式 = 1 (A/B 相脈波列 · A 相超前 B 相 90 度為正轉)

6. 量測永磁電機磁極原點角度

- (1) 將參數 05-00 = 4 (PM 磁極角動態量測)。
- (2) 按 RUN 鍵 · 進行 PM 磁極角量測 · 得到磁極偏移角。

註記：

- 1：建議量測磁極偏移角 2 次以上 · 確認角度相差在 ± 5 度內。
- 2：若跳出量測磁極偏移角錯誤 (AUE) 或量測的角度都是 0 度或 360 度無變化：
 - a. 請檢查 PG 卡上 LED 燈是否有亮紅燈 · 亮紅燈表示回授訊號有錯誤。
 - b. 請確認編碼器與 PG 卡的接線順序是否正確。

7. 斷電後重新上電一次


8. 執行慣量估測

- (1) 設定參數 00-11=4 PMFOCPG
- (2) 將運轉頻率命令設定為電機額定頻率之 2/3 頻率
- (3) 將加、減速時間 (參數 01-12、參數 01-13) 設定為預設值的 1/10 時間
(依負載慣量調整加減速時間，負載慣量越小，加減速時間設定越短)
- (4) 檢查負載與電機是否連結
- (5) 設定參數 11-00 的 bit1 = 1 慣量估測 (僅適用於 FOC PG 模式)

 按 RUN 鍵，進行慣量估測程序：

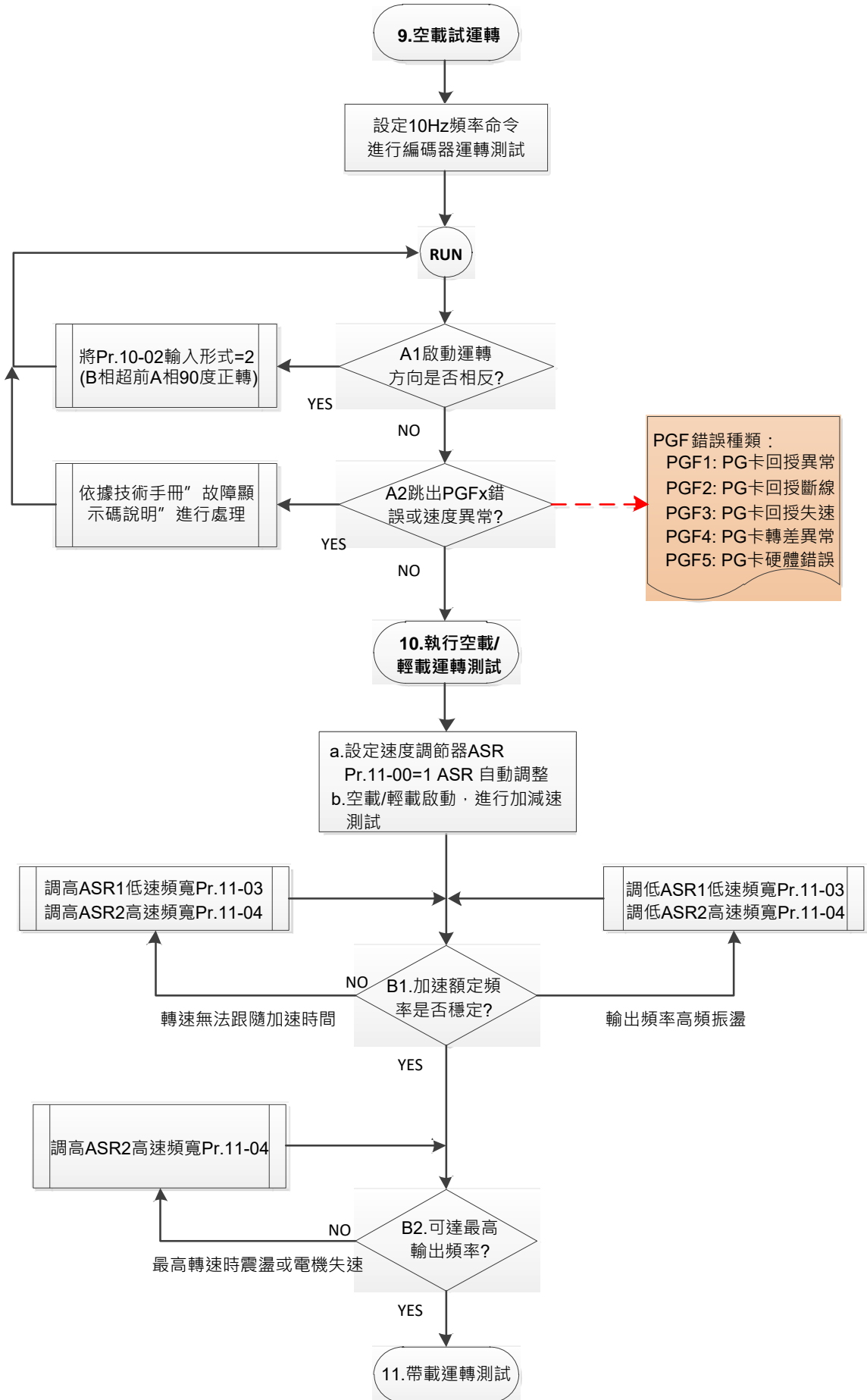
將電機反覆的正反轉快速運轉，從面板觀察參數 11-01 的慣量估測值。

- a. 若系統慣量估測值參數 11-01 數值沒有變化 (與預設值 256 相同)，表示慣量估測錯誤，將頻率命令降低後，重新進行慣量估測。
- b. 若系統慣量估測值參數 11-01 數值與正反轉估測數值差異仍大，則繼續正反轉運轉進行慣量估測，使慣量估測收斂至差異變化小。

 按 STOP 鍵，得到慣量估測值：

- a. 在參數 11-01 最後測得的慣量估測值之顯示頁面下，按 ENTER (確定輸入值)。
- b. 將參數 11-01 = bit1 設定為 0，調整回速度模式。
- c. 將參數 01-12、參數 01-13 加、減速時間調回預設加減速值。

(2) PM FOC+PG 空 / 輕載調適流程圖



空載 / 輕載運轉調適

9. 空載試運轉

將頻率命令設定為 10 Hz，進行編碼器運轉測試：

A1. 電機啟動運轉方向是否相反。

若啟動運轉方向相反時，將編碼器輸入型式設定參數 10-02 = 2 (A/B 相脈波列，B 相超前 A 相 90 度為正轉)。

A2. 觀察面板是否出現 PGFx 故障或速度異常。

若跳出 PGFx 故障警示或速度異常現象時，依據 PGFx 跳出的故障種類，參考手冊第 14 章故障顯示碼說明或下列表格，進行排除檢查。

PGF 故障種類 (代碼)	詳細說明	排除方式
PGF1 (42)	PG 卡回授訊號異常	檢查參數 10-00~10-02 的參數設定值
PGF2 (43)	PG 卡回授訊號斷線	檢查編碼器與 PG 卡的訊號配線是否正確
PGF3 (44)	PG 卡回授失速	檢查編碼器與 PG 卡的訊號配線是否正確
PGF4 (45)	PG 卡回授轉速轉差異異常	檢查參數 10-01 脈波設定值 檢查編碼器與 PG 卡的訊號配線
PGF5 (65)	PG 卡硬體錯誤	確認 PG 卡安裝在正確的 Slot 位置 檢查編碼器設定參數

10. 空載 / 輕載運轉測試

a. 將速度調節器 ASR，參數 11-00=1，設定為 ASR 增益自動調整

b. 空載 / 輕載啟動電機，進行加減速測試

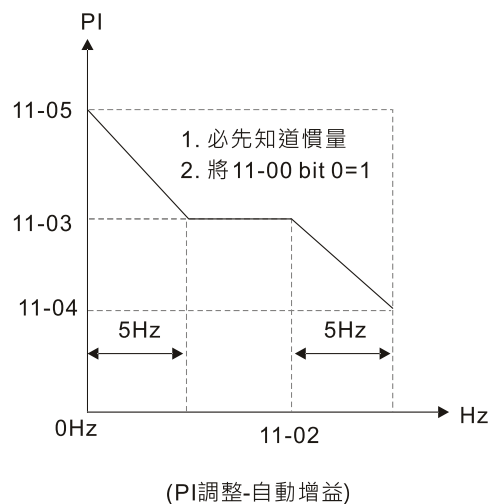
B1. 加速至額定頻率，觀察是否穩定運轉。

- 若輸出轉速無法跟隨加速時間，將 ASR2 高速頻寬參數 11-04 調高，或 ASR1 低速頻寬參數 11-03 調高。
- 若輸出頻率出現高頻震盪時，將 ASR2 高速頻寬參數 11-04 調低，或 ASR1 低速頻寬參數 11-03 調低。

B2. 將電機加速至最高頻率，觀察是否穩定運轉。

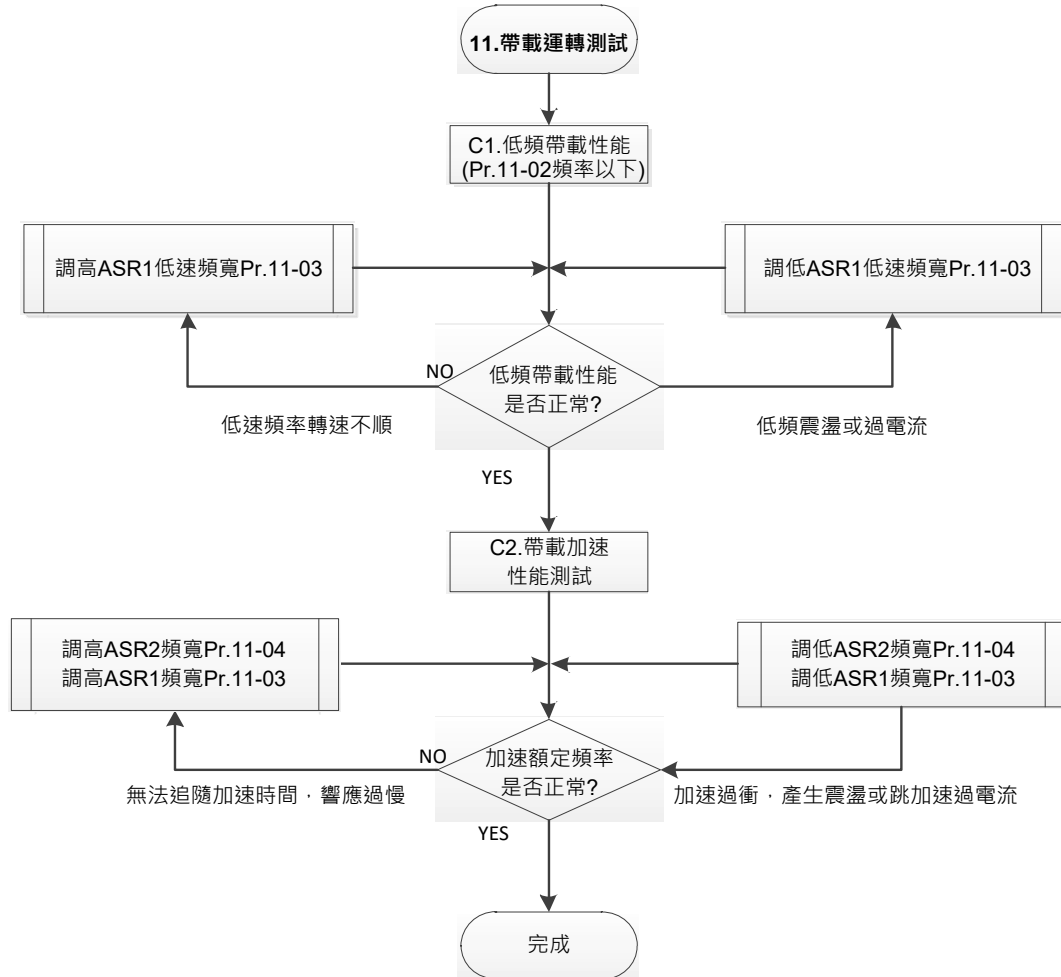
若運轉最高轉速出現震盪或電機失速時，將 ASR2 高速頻寬參數 11-04 調高。


速度調節器 ASR 設定曲線及相關參數：



參數位址	參數名稱	預設值
參數 11-00	系統控制	0
參數 11-01	系統慣量標么值	256
參數 11-02	ASR1 / ASR2 切換頻率 (建議切換頻率高於參數 10-39 頻率)	7.00 Hz
參數 11-03	ASR1 低速頻寬	10 Hz
參數 11-04	ASR2 高速頻寬	10 Hz
參數 11-05	ASR 零速頻寬	10 Hz

III. PM FOC PG 帶載啟動調整流程圖



 帶載運轉調適：

C1. 低頻帶載性能，當運轉在 ASR1 / ASR2 切換頻率 (參數 11-02) 以下：

- 若低速頻率無法帶載啟動或轉速不順時，將 ASR1 低速頻寬參數 11-03 調高，或系統慣量標么值參數 11-01 調高。
- 若在低速頻率發生震盪或過電流 (oc) 故障時，將 ASR1 低速頻寬參數 11-03 調低或系統慣量標么值參數 11-01 調低。

C2. 帶載加速性能測試，在重載狀態下，依照加速時間加速至額定轉速

- 若電機轉速無法追隨加速時間，響應過慢時，將 ASR2 高速頻寬參數 11-04 及 ASR1 低速頻寬參數 11-03 調高；若響應速度還是不夠，將系統慣量標么值參數 11-01 調高，每次增加 10%。
- 若加速過衝，產生震盪或發生加速中過電流 (ocA) 故障時，將 ASR2 高速頻寬參數 11-04 及 ASR1 低速頻寬參數 11-03 調低。

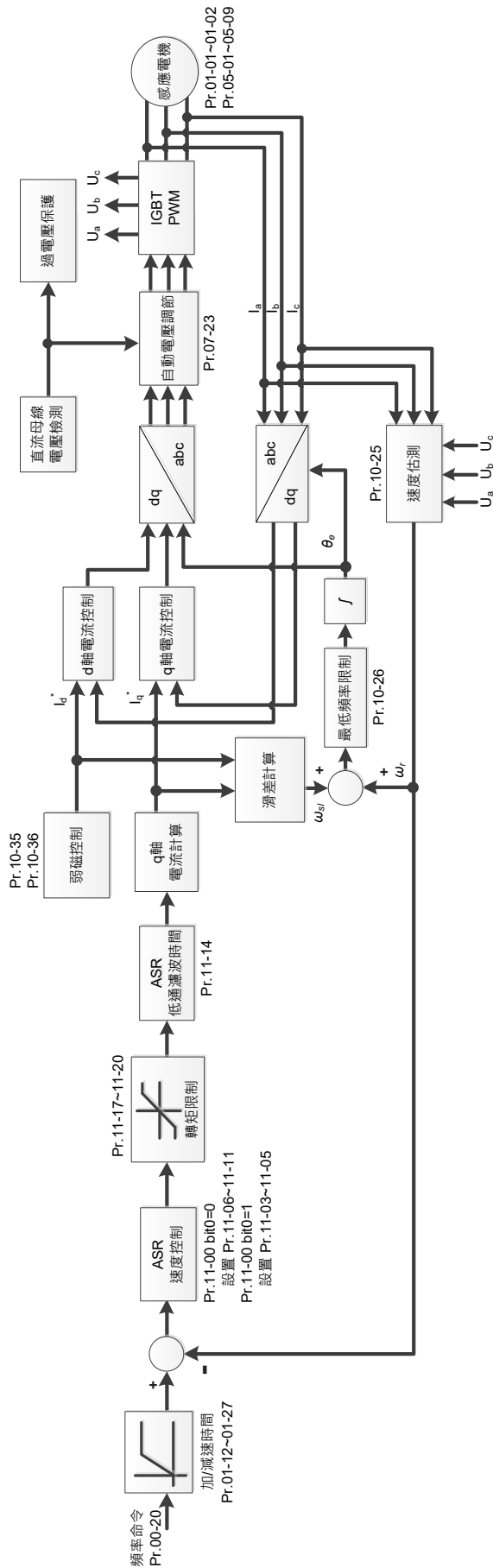
- PM FOCPG 調整相關參數

詳細參數設定相關說明請參考章節 12-1 參數詳細說明內容。

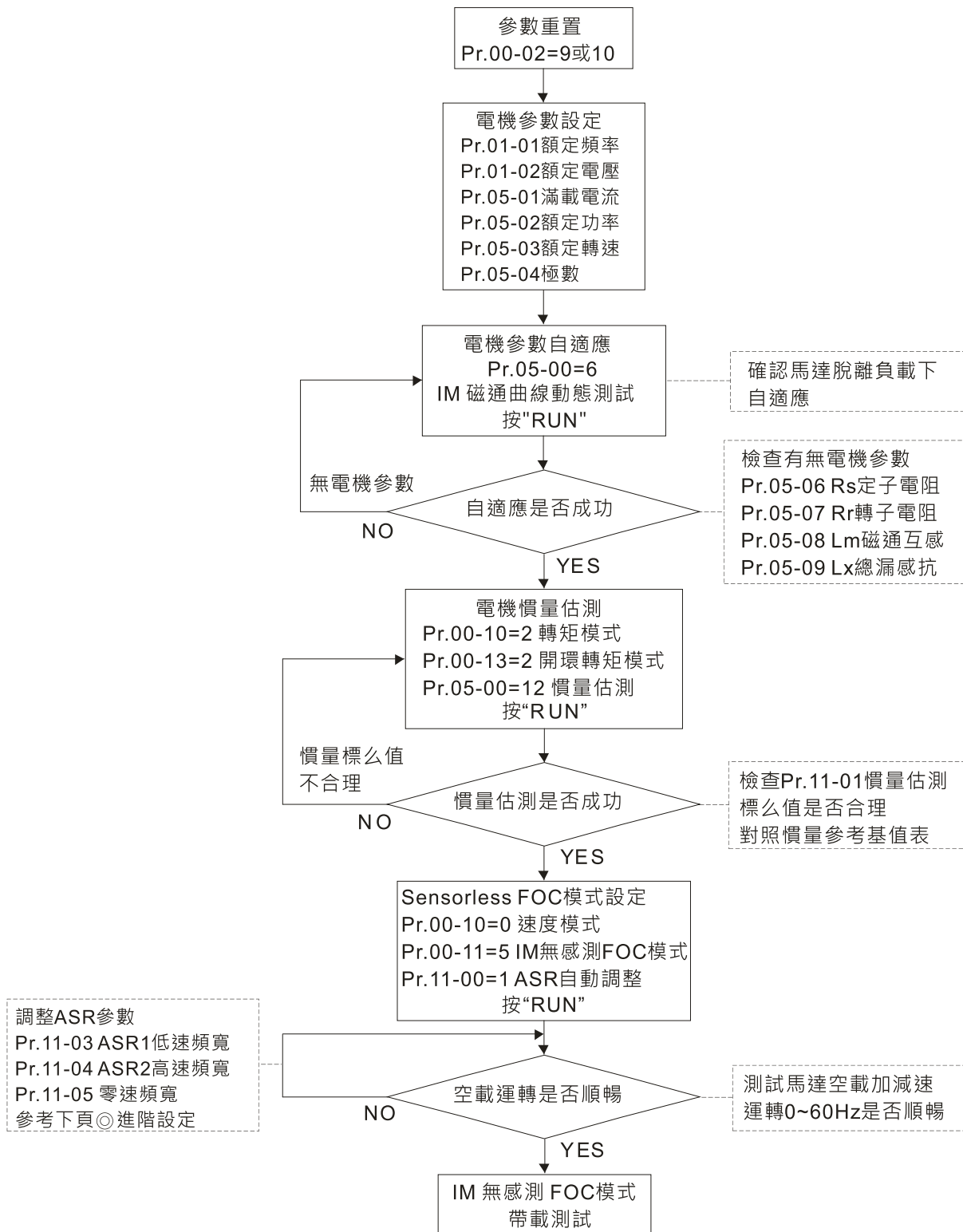
參數	參數名稱	單位	預設值	設定範圍
編碼器設定參數				
參數 10-00	編碼器種類選擇	N/A	0	0~8
參數 10-01	編碼器每轉脈波數	ppr	600	1~65535
參數 10-02	編碼器輸入型式設定	N/A	0	0~5
電機性能控制參數				
參數 11-00	系統控制	bit	0	0~8
參數 11-01	系統慣量標么值	N/A	256	1~65535
參數 11-02	ASR1 / ASR2 切換頻率	Hz	7	5.00~599.00
參數 11-03	ASR1 低速頻寬	Hz	10	1~100 (PM) / 1~40 (IM)
參數 11-04	ASR2 高速頻寬	Hz	10	1~100 (PM) / 1~40 (IM)
參數 11-05	零速頻寬	Hz	10	1~100 (PM) / 1~40 (IM)

12-2-3 感應電機磁場導向無感測向量控制 (IMFOC Sensorless · 參數 00-11 = 5) 標準調機流程

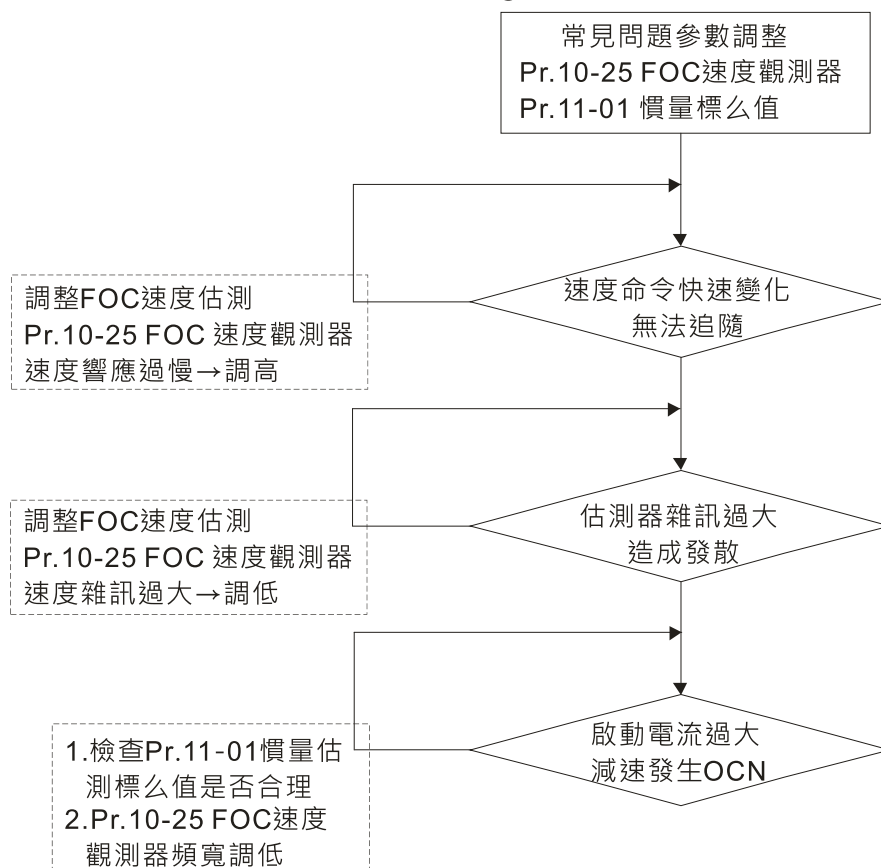
- 控制方塊圖



● 調適流程圖及調機程序



◎ 進階設定



📖 基本電機參數調適

1. 參數重置

參數 00-02=9 (50 Hz) 或 10 (60 Hz) 參數重置為出廠值。

2. 選擇電機種類

參數 05-33=0 (IM)

3. 電機銘牌參數設定

參數	參數名稱
參數 01-01	電機 1 輸出頻率 (Hz)
參數 01-02	電機 1 輸出電壓 (V _{AC})
參數 05-01	電機滿載電流 (A)
參數 05-02	電機額定功率 (kW)
參數 05-03	電機額定轉速 (rpm)
參數 05-04	電機極數 (poles)

4. 執行感應電機自適應：

設定參數 05-00=1 簡易旋轉自適應或 6 進階旋轉自適應，請確認電機在脫離負載下進行自適應。

按 RUN 鍵後完成電機參數自適應，並得到下列參數：

參數	參數名稱
參數 05-06	R _s 定子電阻 (Ω)
參數 05-07	R _r 轉子電阻 (Ω)
參數 05-08	L _m 磁通互感 (mH)
參數 05-09	L _x 總漏感抗 (mH)

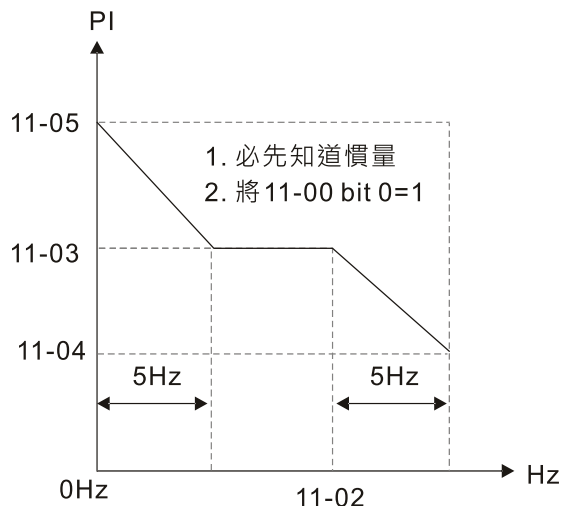
若產生自適應錯誤 (AUE) ，請參考第 14 章節故障顯示碼說明進行處理。

AUE 故障種類 (代碼)	詳細說明
AUE (40)	電機參數自動偵測錯誤
AUE1 (142)	電機參數自動偵測時無回饋電流錯誤
AUE2 (143)	電機參數自動偵測時電機欠相錯誤
AUE3 (144)	電機參數自動偵測時無載電流 I_0 量測錯誤
AUE4 (148)	電機參數自動偵測時漏電感 L_{σ} 量測錯誤

5. 執行電機慣量估測 (Optional) ，設定下列參數值後，按 RUN 啟動慣量估測
- 參數 00-10=2，設為轉矩模式。
- 參數 00-13=2，設為開環轉矩模式。
- 參數 05-00=12，設為 FOC 無感測慣量動態估測 [電機運轉]。
- 慣量估測結束確認參數 11-01 慣量估測值是否合理(請參考參數 11-00 詳細說明)，請對照慣量參考基值表 (單位 $\text{kg}\cdot\text{cm}^2$)

HP	kW	慣量基值	HP	kW	慣量基值	HP	kW	慣量基值
1	0.75	2.3	40	30	202.5	300	220	5139.0
2	1.5	4.3	50	37	355.5	340	250	5981.0
3	2.2	8.3	60	45	410.8	375	280	5981.0
5	3.7	14.8	75	55	494.8	425	315	5981.0
5	4.0	26.0	100	75	1056.5	475	355	5981.0
7	5.5	26.0	125	90	1275.3	530	400	5981.0
10	7.5	35.8	150	110	1900.0	600	450	5981.0
15	11	74.3	175	132	2150.0	675	500	5981.0
20	15	95.3	215	160	2800.0	750	560	5981.0
25	18.5	142.8	250	185	3550.0			
30	22	176.5	270	200	5139.0			

6. 執行 IMFOC Sensorless 進行運轉，設定下列參數值後，
- 參數 00-10 = 0，設定為速度模式。
- 參數 00-11 = 5，設定為 IMFOC Sensorless。
- 參數 11-00 bit0 =1，使用 ASR 增益自動調整。
- 按 RUN 進行空載運轉測試，將電機加速至額定轉速再減速至停止，觀察電機運轉是否順暢。
- 若電機運轉順暢，則 IMFOC Sensorless 基本設定完成。
- 若電機運轉不順暢或低頻啟動失敗，則參考下頁參數調整步驟。
7. 選擇自動增益調整 (參數 11-00 bit0 = 1)，依據速度響應需求調整調整 ASR 參數設定
- 參數 11-00 bit0 =1，使用 ASR 增益自動調整
- 參數 11-03 ASR1 低速頻寬 (低速加速無法跟隨加速命令時，可上調低速頻寬)
- 參數 11-04 ASR2 高速頻寬 (高速加速轉速震盪或無法跟隨加速命令時，可上調高速頻寬)
- 參數 11-05 零速頻寬 (若啟動運轉響應慢或沒力，可上調零速頻寬)
- ASR 頻寬設定值越大，表示響應越快。
 - 建議低速頻寬不可太高以免估測器發散。



(PI調整-自動增益)

8. 調整 FOC 速度估測器與慣度估測標么值參數設定 (常見問題調整)

- 參數 10-25：設定速度估測器頻寬
 - 狀況 1.速度命令快速變化，速度響應無法追隨。(速度響應過慢→調高)
 - 狀況 2.估測器雜訊過大造成運轉發散。(速度雜訊過大→調低)
- 參數 11-01：設定慣量估測標么值
 - 狀況 1.起動時電流瞬間過大，發生 oc 故障
 - 狀況 2.在運行或停止過程中發生 ocn 故障且發現電機亂轉
 - a. 請檢查參數 11-01 JM 慣量估測標么值是否過大
 - b. 可將參數 10-25 速度估測器頻寬或參數 11-05 零速頻寬調低

● IMFOC Sensorless 調整相關參數

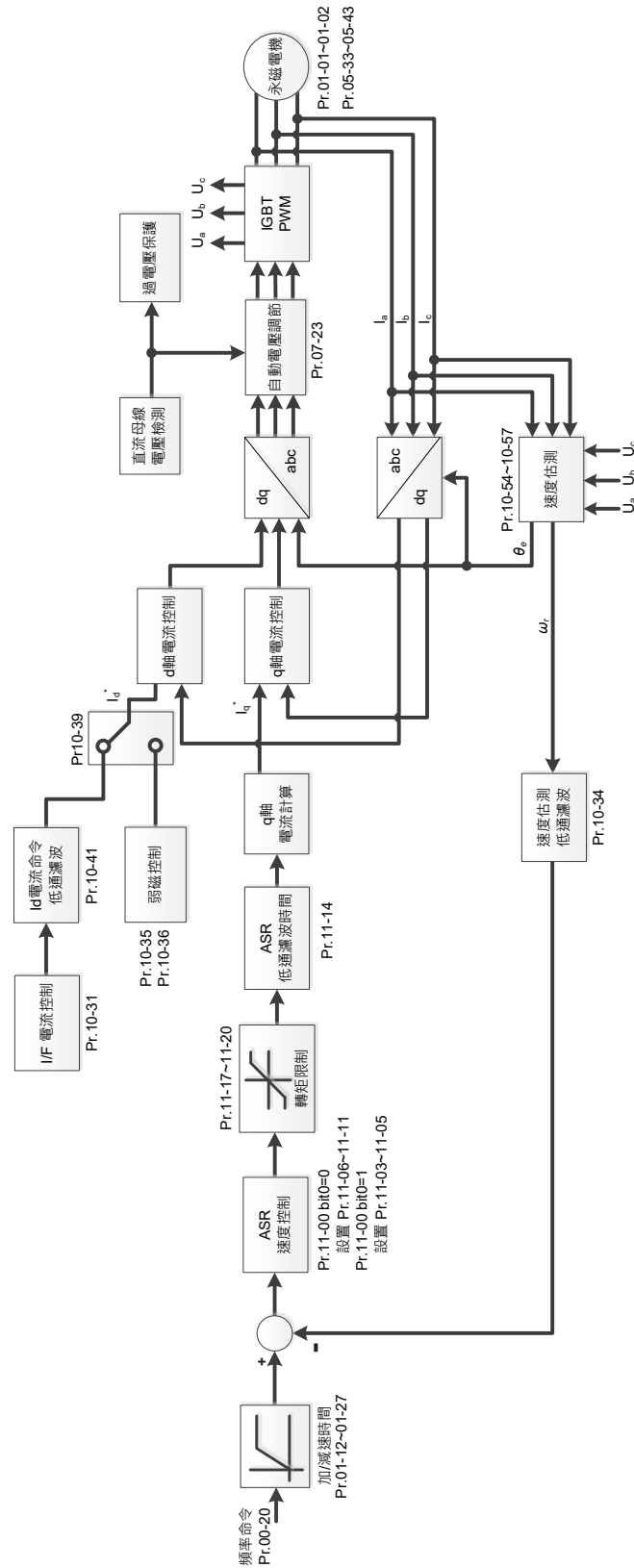
詳細參數設定相關說明請參考章節 12-1 參數詳細說明內容。

參數	參數名稱	單位	預設值	設定範圍
00-11	速度模式選擇		0	0~8
01-01	電機 1 額定 / 基底頻率設定	Hz	60.00 / 50.00	0.00~599.00
01-02	電機 1 額定 / 基底電壓設定	V	依機種功率而定	依機種功率而定
05-00	電機自動量測		0	0~13
05-02	感應電機 1 額定功率	kW	依機種功率而定	0.00~655.35
05-03	感應電機 1 額定轉速	rpm	依電機極數而定	0~xxxx (依電機極數而定)
05-04	感應電機 1 極數		4	2~64
05-05	感應電機 1 無載電流		依機種功率而定	0.00~參數 05-01 出廠設定值
05-06	感應電機 1 參數 Rs (Rs：定子電阻)	Ω	依機種功率而定	0.000~65.535
05-07	感應電機 1 參數 Rr (Rr：轉子電阻)	Ω	0.000	0.000~65.535
05-08	感應電機 1 參數 Lm (Lm：磁通互感量)	mH	0.0	0.0~6553.5

參數	參數名稱	單位	預設值	設定範圍
05-09	感應電機 1 參數 Lx (Lx : 總漏感抗)	mH	0.0	0.0~6553.5
10-25	FOC 速度觀測器頻寬	Hz	40.0	20.0~100.0
11-00	系統控制		513	0~65535
11-01	系統慣量標么值	pu	256	1~65535
11-02	ASR1 / ASR2 切換頻寬	Hz	7.00	5.00~599.00
11-03	ASR1 低速頻寬	Hz	10	1~40 Hz (IM) / 1~100 Hz (PM)
11-04	ASR2 高速頻寬	Hz	10	1~40 Hz (IM) / 1~100 Hz (PM)
11-05	零速頻寬	Hz	10	1~40 Hz (IM) / 1~100 Hz (PM)

12-2-4 永磁同步電機磁場導向無感測向量控制 (PM Sensorless · 參數 00-11 = 6) 標準調機流程 (適用 C2000 Plus V3.05 以上版本)

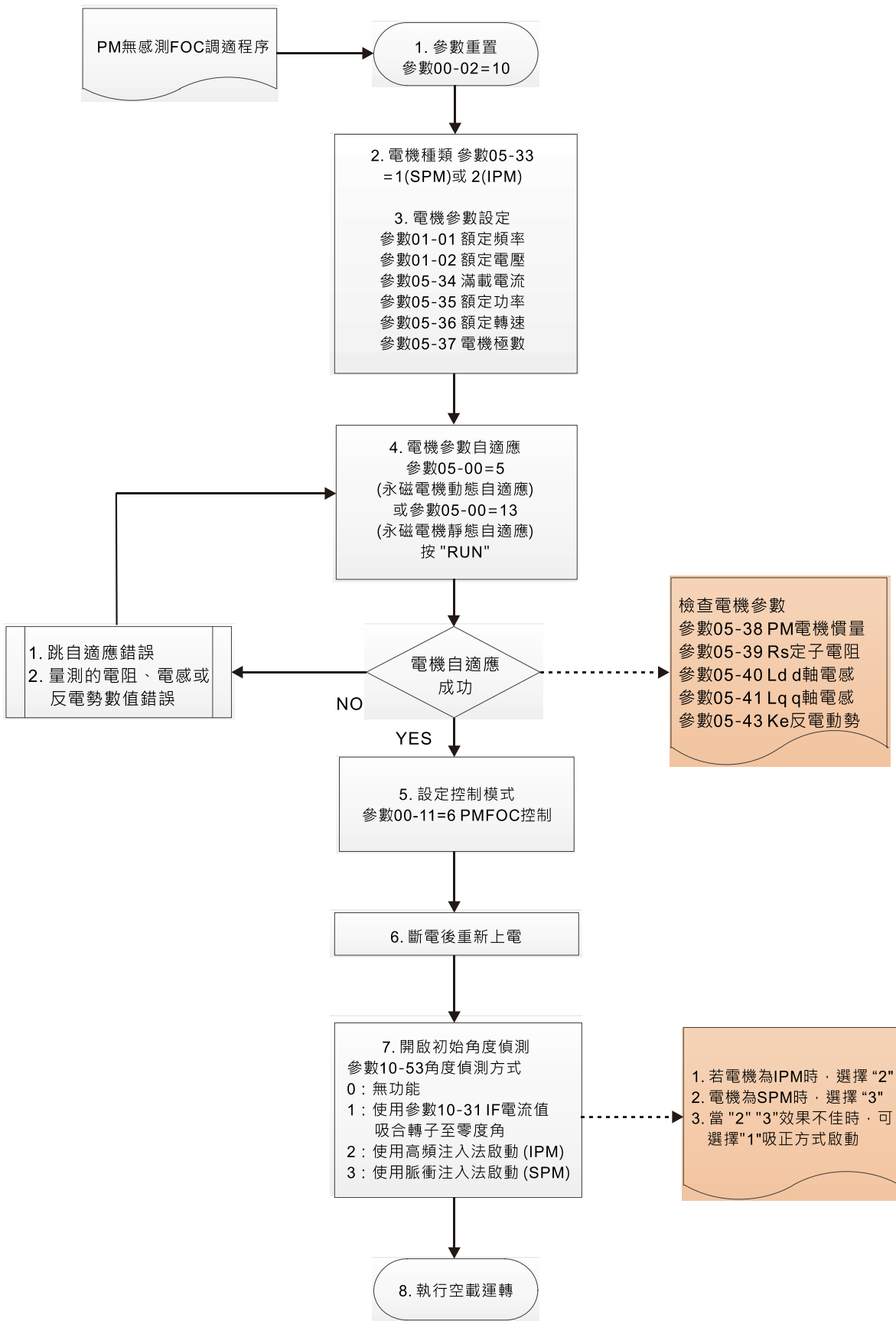
● 控制方塊圖



註記：PM Sensorless 為針對永磁同步電機使用的控制方式，利用其磁通會根據轉速及轉子角度變化的特性，進而計算並判斷電機的轉子位置及轉速。

● PM Sensorless 調機程序及調適流程圖

(1) PM Sensorless 電機參數調適流程圖



註記：調機程序編號對照流程圖號碼。

基本電機參數調適

1. 參數重置

參數 00-02=10 參數重置為出廠值

2. 選擇 PM 電機種類

參數 05-33=1 或 2 (SPM 或 IPM)

3. 電機銘牌參數設定

參數	參數名稱
參數 01-01	額定頻率 (Hz)
參數 01-02	額定電壓 (V _{AC})
參數 05-34	額定電流 (A)
參數 05-35	額定功率 (kW)
參數 05-36	額定轉速 (rpm)
參數 05-37	電機極數 (poles)
參數 05-38	永磁同步電機系統慣量 (kg-cm ²)

4. 執行電機參數自適應：

設定參數 05-00=5 旋轉自適應 (無接負載) 或 13 靜態自適應，按 RUN 鍵後完成電機參數自適應，並得到下列參數：

參數	參數名稱
參數 05-39	定子相電阻 (Ω)
參數 05-40	d 軸相電感 (mH)
參數 05-41	q 軸相電感 (mH)
參數 05-43	永磁同步電機 Ke 參數 (V _{phase, rms} /krpm) (當參數 05-00=5，依據電機實際運轉所量測的感應電動勢 Ke) (當參數 05-00=13，依據電機功率、電流及轉速自動計算得到 Ke)

若產生自適應錯誤 (AUE)，請參考手冊第 14 章節故障顯示碼說明進行處理。

AUE 故障種類 (代碼)	詳細說明
AUE (40)	電機參數自動偵測錯誤
AUE 1 (142)	電機參數自動偵測時無回饋電流錯誤
AUE 2 (143)	電機參數自動偵測時電機欠相錯誤

5. 控制模式設定

參數 00-11 = 6，設定為 PM Sensorless

6. 電機自適應完成後，斷電重新上電一次

7. 初始角度偵測設定

設定參數 10-53 角度偵測方式：

0：無功能

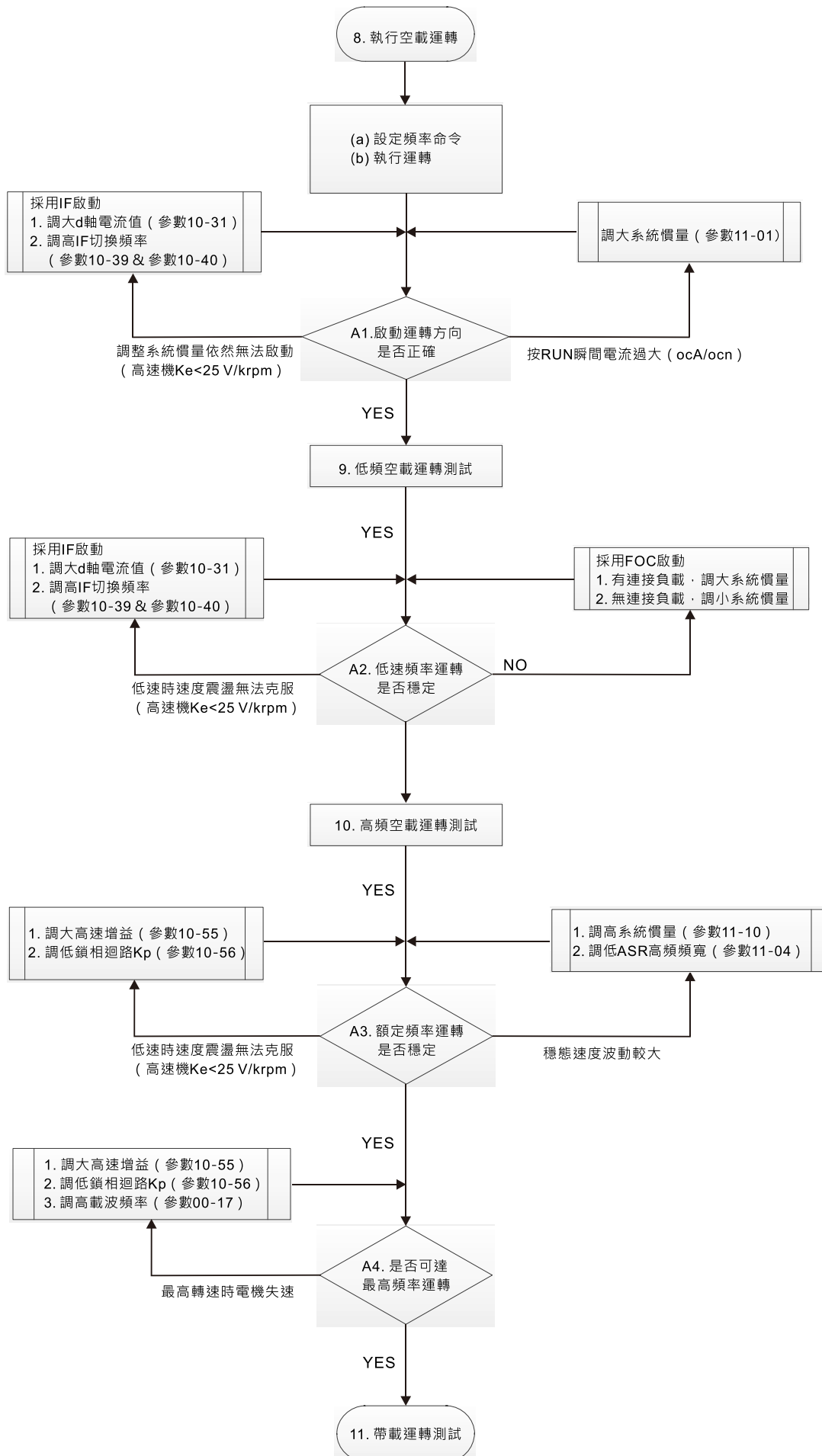
1：使用 IF 電流值吸合轉子至零度角 (參數 10-31)

2：使用高頻注入法啟動 (適用 IPM)

3：使用脈衝注入法啟動 (適用 SPM / IPM)

(IPM 建議使用 2：高頻注入法啟動；SPM 建議使用 3：脈衝注入法啟動。以上效果不佳時，可選擇 1：吸正方式啟動)

(2) PM Sensorless 空載 / 輕載調適流程圖



空 / 輕載運轉調適

8. 執行空轉運轉

(a) 確認速度調節器 ASR，參數 11-00 = 1 是否設定為 ASR 增益自動調整

(b) 空載啟動電機，運轉至 1/2 額定轉速

- 若啟動方向錯誤、啟動轉動不順 (ocA)，可嘗試調整系統慣量 (參數 11-01)，當電機的感應電勢電壓 (參數 05-43) 小於 25V 時，可調高 I/F 模式的 d 軸電流命令 (參數 10-31) 或 I/F 模式切換到 PM 無感測模式的頻率點 (參數 10-39、10-40)。
- 若運轉方向正確但是啟動瞬間有稍微反轉的情況，當初始角度偵測方式為高頻注入法 (參數 10-53 = 2) 時，可調整角度偵測高頻訊號振幅 (參數 10-52)；當初始角度偵測方式為脈衝注入法 (參數 10-53 = 3) 可調高角度偵測脈波大小 (參數 10-42)，以增加初始角度偵測準確度。

9. 空 / 輕載加速測試

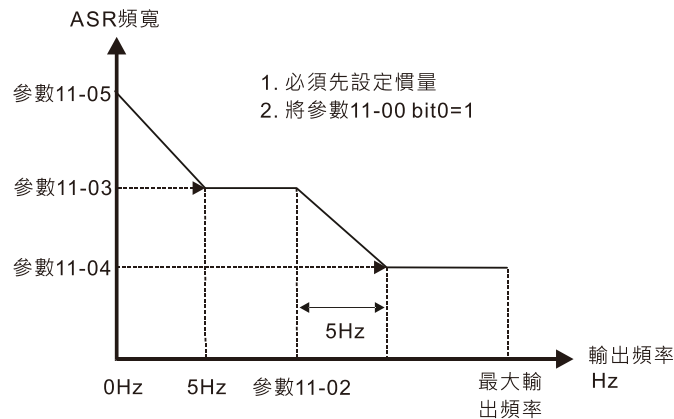
A1. 加速至額定頻率，觀察是否穩定運轉。

- 若輸出頻率出現穩態速度波動時，將 ASR2 高速頻寬 (參數 11-04) 或系統慣量 (參數 11-01) 調高。
- 若輸出頻率出現大幅波動或發散時，將高速增益 (參數 10-55) 調大或把鎖相迴路 (PLL) Kp (參數 10-56) 調低。

A2. 加速至最高頻率，觀察是否穩定運轉。

若運轉最高轉速電機失速時，將高速增益 (參數 10-55) 調大，載波頻率 00-17 調高或將鎖相迴路 (PLL) Kp (參數 10-56) 調低。

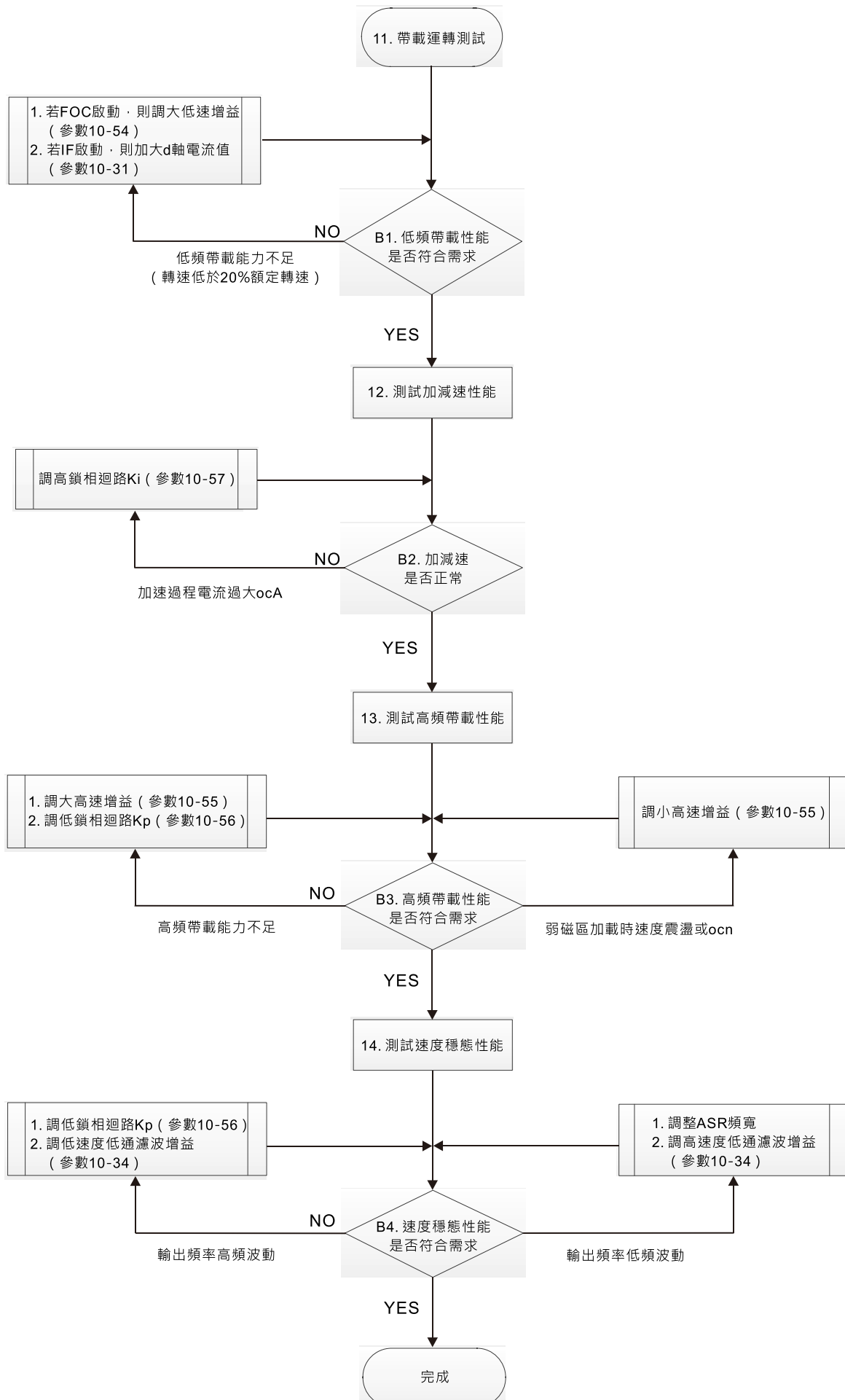
ASR 設定曲線及相關參數：




ASR調整-自動增益

參數	參數名稱	預設值
參數 11-00	系統控制	0
參數 11-01	系統慣量標么值	256
參數 11-02	ASR1 / ASR2 切換頻率 (建議切換頻率高於參數 10-39 頻率)	7 Hz
參數 11-03	ASR1 低速頻寬	10 Hz
參數 11-04	ASR2 高速頻寬	10 Hz
參數 11-05	ASR 零速頻寬	10 Hz

(3) PM Sensorless 帶載啟動調整流程圖



 帶載運轉調適

11. 帶載運轉測試

B1. 低頻帶載性能測試 (輸出頻率低於 20% 額定轉速) :

- a. 若 I/F 模式切換到 PM Sensorless 模式的頻率點為零 (參數 10-39 = 0 Hz) 時，將磁鏈估測低速增益參數 10-54 調大。
- b. 若輸出頻率小於 I/F 模式切換到 PM Sensorless 模式的頻率點 (參數 10-39) 時，將 I/F 模式的 d 軸電流命令 (參數 10-31) 加大。

B2. 帶載加速性能測試，在重載狀態下，依照加速時間加速至額定轉速：

- a. 若加速時電機響應過慢或加速過程中電流過大，可嘗試調高鎖相迴路 (PLL) Ki (參數 10-57)。

12. 恆速運轉穩態測試，電機在恆速狀況下能穩定運轉

- a. 若電機輸出頻率出現週期性低頻波動，則將速度低通濾波增益 (參數 10-34) 調高或針對 ASR 參數進行調整。
- b. 若電機輸出頻率出現高頻劇烈振動，則將速度低通濾波增益 (參數 10-34) 或鎖相迴路 (PLL) Kp (參數 10-56) 調低。

● PM Sensorless 調整相關參數

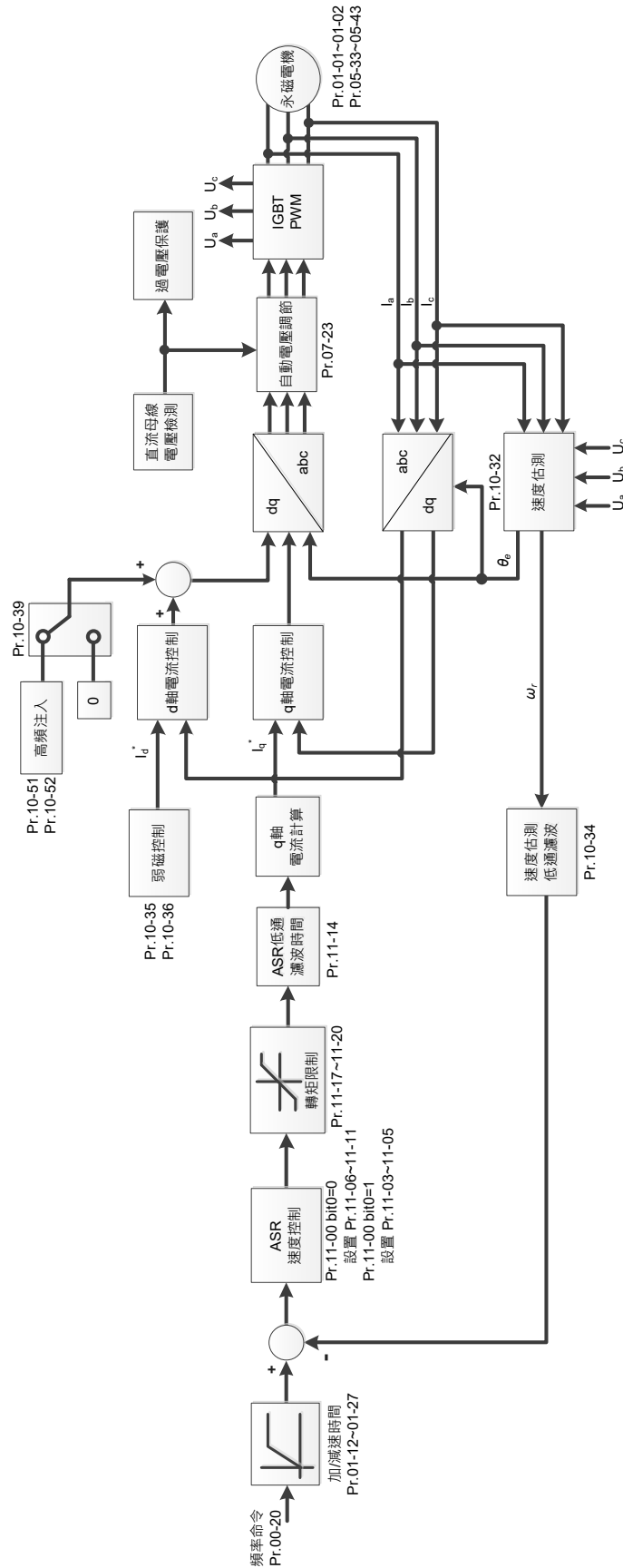
詳細參數設定相關說明請參考章節 12-1 參數詳細說明內容。

參數	參數名稱	單位	預設值	設定範圍
參數 10-31	I/F 模式的 d 軸電流命令	%	40	150
參數 10-34	PM 無感測估測速度低通濾波增益	NA	1.00	0.00~655.35
參數 10-39	I/F 模式切換到 PM 無感測模式的頻率點	Hz	20.0	0.00~599.00
參數 10-40	PM 無感測模式切換到 I/F 模式的頻率點	Hz	20.0	0.00~599.00
參數 10-54	磁鏈估測低速增益	%	100	10~1000
參數 10-55	磁鏈估測高速增益	%	100	10~1000
參數 10-56	鎖相迴路 PLL Kp	%	100	10~1000
參數 10-57	鎖相迴路 PLL Ki	%	100	10~1000
初始角度估測參數				
參數 10-42	初始角度偵測脈衝大小	NA	1.0	0.0~3.0
參數 10-51	角度偵測時注入之高頻訊號頻率 (參數 10-53 = 2 時適用)	Hz	500	0~1200
參數 10-52	角度偵測時注入之高頻訊號振幅 (參數 10-53 = 2 時適用)	V	15.0 / 30.0	0.0~200.0
參數 10-53	初始角度偵測方式 0：不動作 1：使用吸正法吸合轉子至零度角 2：使用高頻注入法啟動 3：使用脈衝注入法啟動	NA	0	0~3

參數	參數名稱	單位	預設值	設定範圍
電機性能控制參數				
參數 11-00	系統控制	bit	0	0~8
參數 11-02	ASR1 / ASR2 切換頻寬	Hz	7.00	5.00~599.00
參數 11-03	ASR1 低速頻寬	Hz	10	1~[(參數 00-17 載波頻率) ÷ 40] Hz
參數 11-04	ASR2 高速頻寬	Hz	10	1~[(參數 00-17 載波頻率) ÷ 40] Hz
參數 11-05	零速頻寬	Hz	10	1~[(參數 00-17 載波頻率) ÷ 40] Hz

12-2-5 內插式永磁同步電機磁場導向無感測向量 (IPM Sensorless · 參數 00-11 = 7) 標準調機流程 (適用 C2000 Plus V3.05 以上版本)

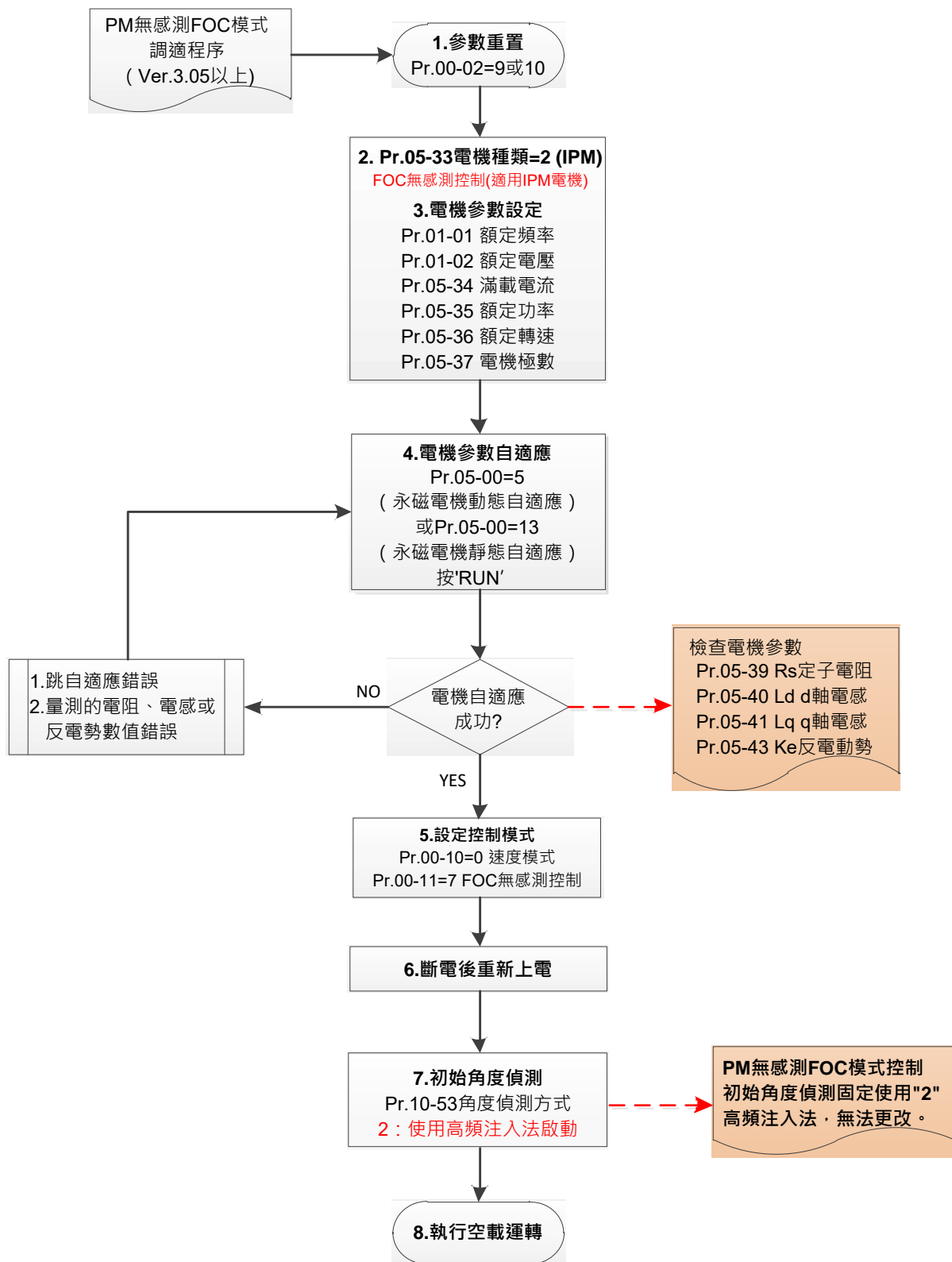
● 控制方塊圖



註記：IPM Sensorless 是針對 IPM 使用的控制方法，主要利用 IPM 的高凸極 ($L_q > L_d$) 特性，偵測 NS 磁極位置，進而可計算判斷電機在低轉速頻段的轉子位置。

● IPM Sensorless 調機程序及調適流程圖

(1) IPM Sensorless 電機參數調適流程圖



註記：調機程序號碼對照流程圖號碼。

📖 基本電機參數調適

1. 參數重置

參數 00-02=9 (50 Hz) 或 10 (60 Hz) 參數重置為出廠值

2. 選擇電機種類

參數 05-33=2 (IPM)

3. 電機銘牌參數設定

參數	參數名稱
參數 01-01	額定頻率 (Hz)
參數 01-02	額定電壓 (V _{AC})
參數 05-34	額定電流 (A)
參數 05-35	額定功率 (kW)
參數 05-36	額定轉速 (rpm)
參數 05-37	電機極數 (poles)
參數 05-38	永磁同步電機系統慣量 (kg-cm ²)

4. 執行電機參數自適應：

設定參數 05-00=5 旋轉自適應 (無接負載) 或 13 靜態自適應，按 RUN 鍵後完成電機參數自適應，並得到下列參數：

參數	參數名稱
參數 05-39	定子相電阻 (Ω)
參數 05-40	d 軸相電感 (mH)
參數 05-41	q 軸相電感 (mH)
參數 05-43	永磁同步電機 Ke 參數 (V _{phase, rms} / krpm) (當參數 05-00 = 5 · 依據電機實際運轉所量測的感應電動勢 Ke) (當參數 05-00 = 13 · 依據電機功率、電流及轉速自動計算得到 Ke)

若產生自適應錯誤 (AUE)，請參考手冊第 14 章節故障顯示碼說明進行處理。

AUE 故障種類 (代碼)	詳細說明
AUE (40)	電機參數自動偵測錯誤
AUE 1 (142)	電機參數自動偵測時無回饋電流錯誤
AUE 2 (143)	電機參數自動偵測時電機欠相錯誤

5. 控制模式設定

參數 00-10 = 0，設定為速度模式

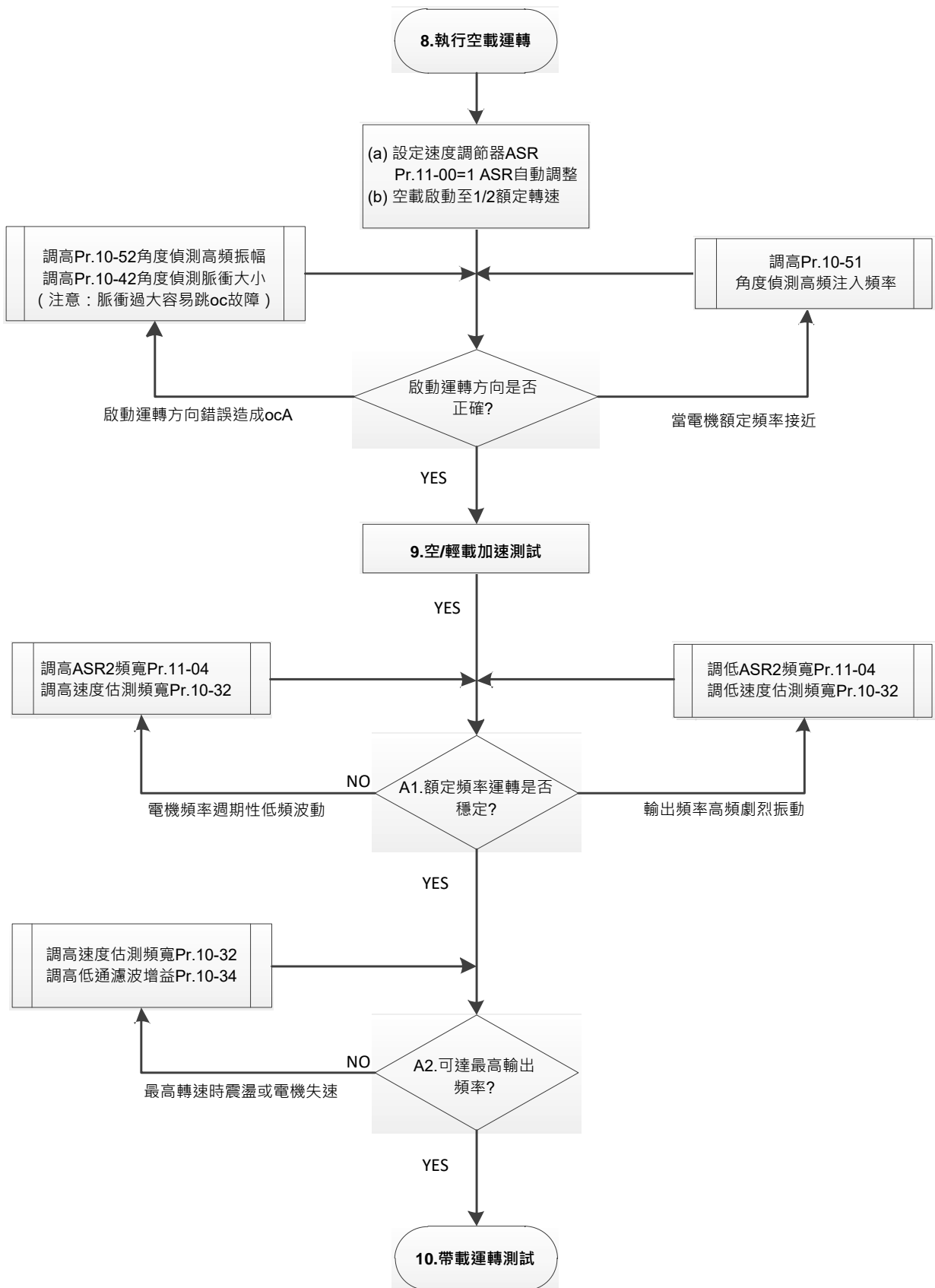
參數 00-11 = 7，設定為 IPM Sensorless

6. 電機自適應完後，斷電後重新上電一次。

7. 初始角度偵測設定

當速度模式參數 00-11 = 7 IPM Sensorless 時，初始角度偵測固定為高頻注入法啟動。

(2) IPM Sensorless 空載 / 輕載調適流程圖



空 / 輕載運轉調適

8. 執行空轉運轉

(a) 將速度調節器 ASR，參數 11-00 = 1 設定為 ASR 增益自動調整

(b) 空載啟動電機，運轉至 1/2 額定轉速

- a. 若啟動方向錯誤、啟動轉動不順 (ocA) 或電機凸極比 (Lq / Ld) 較低時，將角度偵測高頻訊號振幅參數 10-52、角度偵測脈波大小參數 10-42 調高，可增加角度偵測準確度。
- b. 若角度偵測高頻注入頻率參數 10-51 接近電機額定頻率參數 01-01，則將高頻注入頻率參數 10-51 調高，避開電機額定頻率產生的角度偵測誤差。

如果載波設定值參數 00-17 低於參數 10-51 的 10 倍設定值時，須調高載波設定值。

9. 空 / 輕載加速測試

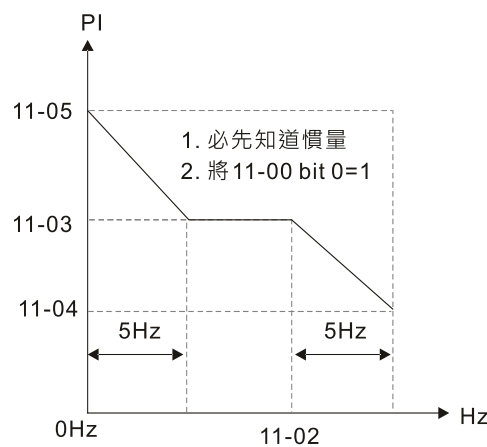
A1. 加速至額定頻率，觀察是否穩定運轉。

- a. 若輸出頻率出現週期性低頻率波動時，將 ASR2 高速頻寬參數 11-04 或速度估測頻寬參數 10-32 調高。
- b. 若輸出頻率出現高頻劇烈振動時，將 ASR2 高速頻寬參數 11-04 或速度估測頻寬參數 10-32 調低。

A2. 將電機加速至最高頻率，觀察是否穩定運轉。

若運轉最高轉速電機失速時，將速度估測頻寬參數 10-32、速度估測低通濾波增益參數 10-34 調高。

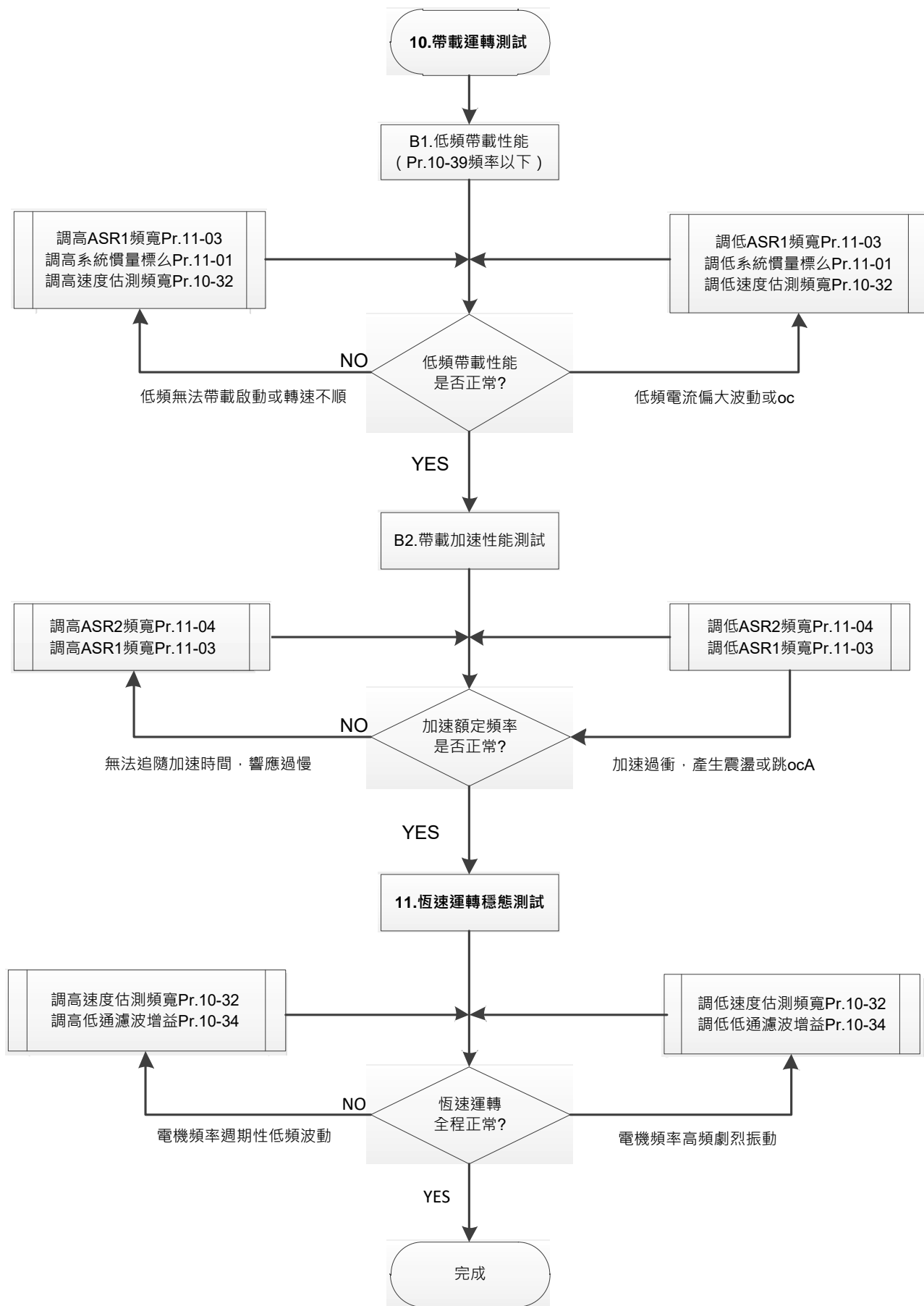
ASR 設定曲線及相關參數：




(PI調整-自動增益)

參數	參數名稱	預設值
參數 11-00	系統控制	0
參數 11-01	系統慣量標么值	256
參數 11-02	ASR1 / ASR2 切換頻率 (建議切換頻率高於參數 10-39 頻率)	7 Hz
參數 11-03	ASR1 低速頻寬	10 Hz
參數 11-24	ASR2 高速頻寬	10 Hz
參數 11-05	ASR 零速頻寬	10 Hz

(3) IPM Sensorless 帶載啟動調整流程圖



 帶載運轉調適

10. 帶載運轉測試

B1. 低頻帶載性能，當運轉參數 10-39 切換頻率以下：

- a. 若低頻率無法帶載啟動或轉速不順時，將 ASR1 低速頻寬參數 11-03 或系統慣量標么參數 11-01 調高；若無法滿足，再調高速度估測頻寬參數 10-32。
- b. 若頻率有輸出，低頻率運轉電流偏大或過電流 (oc) 故障時，將 ASR1 低速頻寬參數 11-03 或系統慣量標么參數 11-01 調低；或調低速度估測頻寬參數 10-32。

B2. 帶載加速性能測試，在重載狀態下，依照加速時間加速至額定轉速：

- a. 若無法追隨加速時間，電機響應過慢，將 ASR2 高速頻寬參數 11-04 及 ASR1 低速頻寬參數 11-03 調高。
- b. 若加速過衝產生震盪或發生 ocA 故障時，將 ASR2 高速頻寬參數 11-04 及 ASR1 低速頻寬參數 11-03 調低。

11. 恆速運轉穩態測試，電機在恆速狀況下能穩定運轉

- a. 若電機輸出頻率出現週期性低頻波動，則將速度估測頻寬參數 10-32 或速度估測低通濾波增益參數 10-34 調高。
- b. 若電機輸出頻率出現高頻劇烈振動，則將速度估測頻寬參數 10-32 或速度估測低通濾波增益參數 10-34 調低。

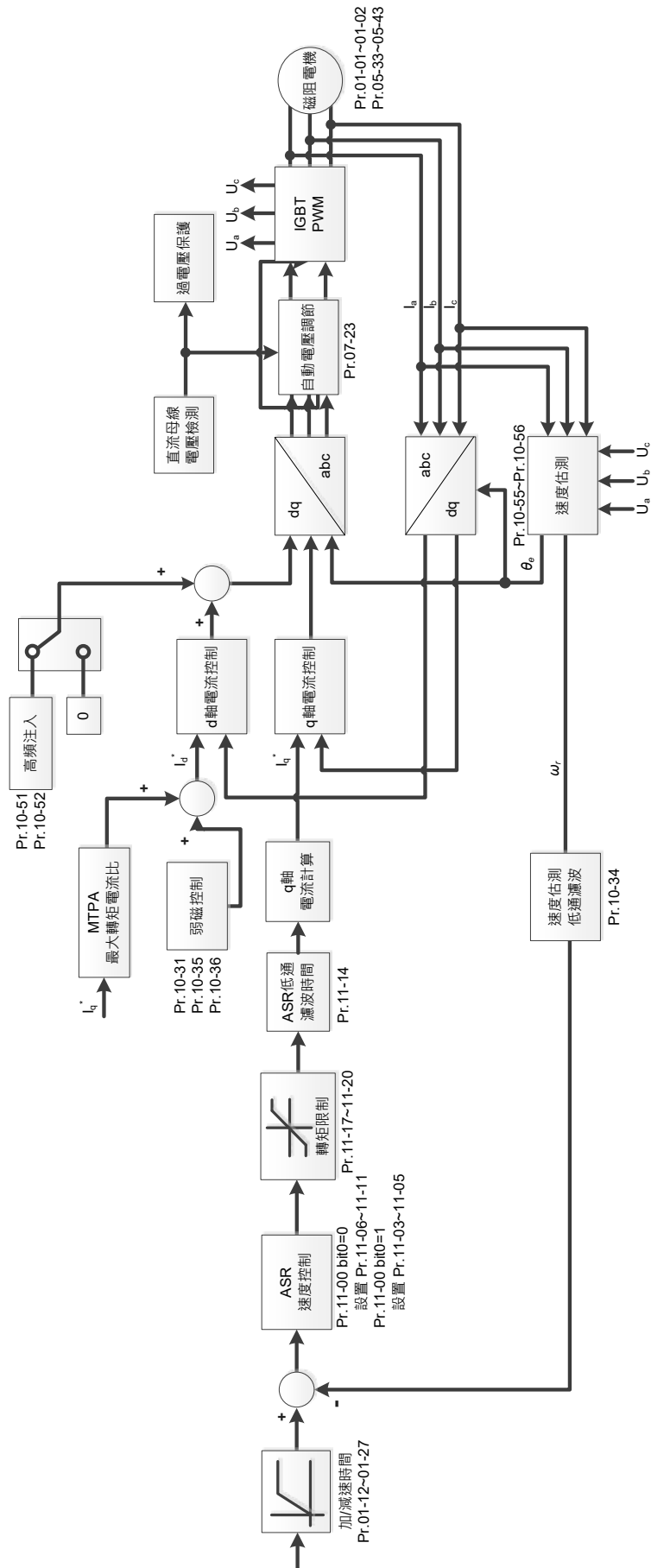
● IPM Sensorless 調整相關參數

詳細參數設定相關說明請參考章節 12-1 參數詳細說明內容。

參數	參數名稱	單位	預設值	設定範圍
參數 10-32	PM FOC 無感測速度估測器頻寬 (高速)	Hz	5.00	0.00~600.00
參數 10-34	PM 無感測估測速度低通濾波增益	NA	1.00	0.00~655.35
參數 10-35	AMR Kp 增益	NA	1.00	0.00~3.00
參數 10-36	AMR Ki 增益	NA	0.20	0.00~3.00
參數 10-39	I/F 模式切換到 PM 無感測模式的頻率點	Hz	20.00	0.00~599.00
參數 10-40	PM 無感測模式切換到 I/F 模式的頻率點	Hz	20.00	0.00~599.00
參數 10-42	初始角度偵測脈衝大小	NA	1.0	0.0~3.0
初始角度估測參數				
參數 10-51	角度偵測時注入之高頻訊號頻率	Hz	500	0~1200 Hz
參數 10-52	角度偵測時注入之高頻訊號振幅	V	15.0 / 30.0	0.0~200.0
電機性能控制參數				
參數 11-00	系統控制	bit	0	0~8
參數 11-02	ASR1 / ASR2 切換頻寬	Hz	7.00	5.00~599.00
參數 11-03	ASR1 低速頻寬	Hz	10	1~ [(參數 00-17 載波頻率) ÷ 40] Hz
參數 11-04	ASR2 高速頻寬	Hz	10	1~ [(參數 00-17 載波頻率) ÷ 40] Hz
參數 11-05	零速頻寬	Hz	10	1~ [(參數 00-17 載波頻率) ÷ 40] Hz

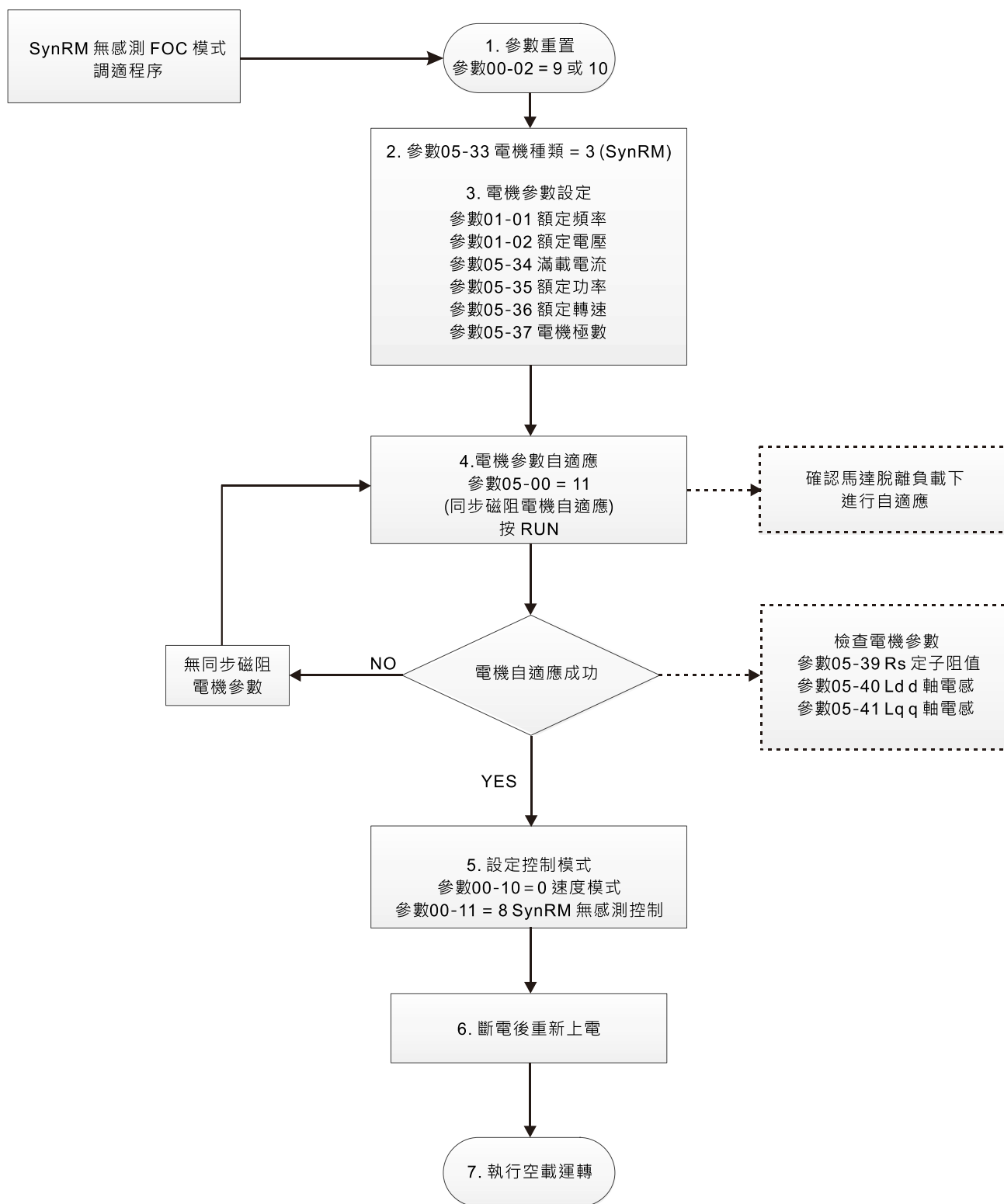
12-2-6 同步磁阻磁場導向無感測向量控制 (SynRM Sensorless · 參數 00-11 = 8) 標準調機流程 (適用 C2000 Plus V3.06 以上版本)

● 控制方塊圖



● SynRM Sensorless 調機程序及調適流程圖

(1) SynRM Sensorless 電機參數調適流程圖



註記：調機程序編號對照流程圖號碼。

📖 基本電機參數調適

1. 參數重置

參數 00-02 = 9 (50 Hz) 或 10 (60 Hz) 參數重置為出廠值

2. 選擇電機種類

參數 05-33 = 3 (SynRM 同步磁阻電機)

3. 電機銘牌參數設定

參數	參數名稱
參數 01-01	額定頻率 (Hz)
參數 01-02	額定電壓 (V _{AC})
參數 05-34	額定電流 (A)
參數 05-35	額定功率 (kW)
參數 05-36	額定轉速 (rpm)
參數 05-37	電機極數 (poles)

4. 執行電機參數自適應

設定參數 05-00 = 11 同步磁阻電機參數自適應 (無接負載) · 按 RUN 鍵後完成電機參數自適應 · 並得到下列參數：

參數	參數名稱
參數 05-39	定子相電阻 (Ω)
參數 05-40	d 軸相電感 (mH)
參數 05-41	q 軸相電感 (mH)

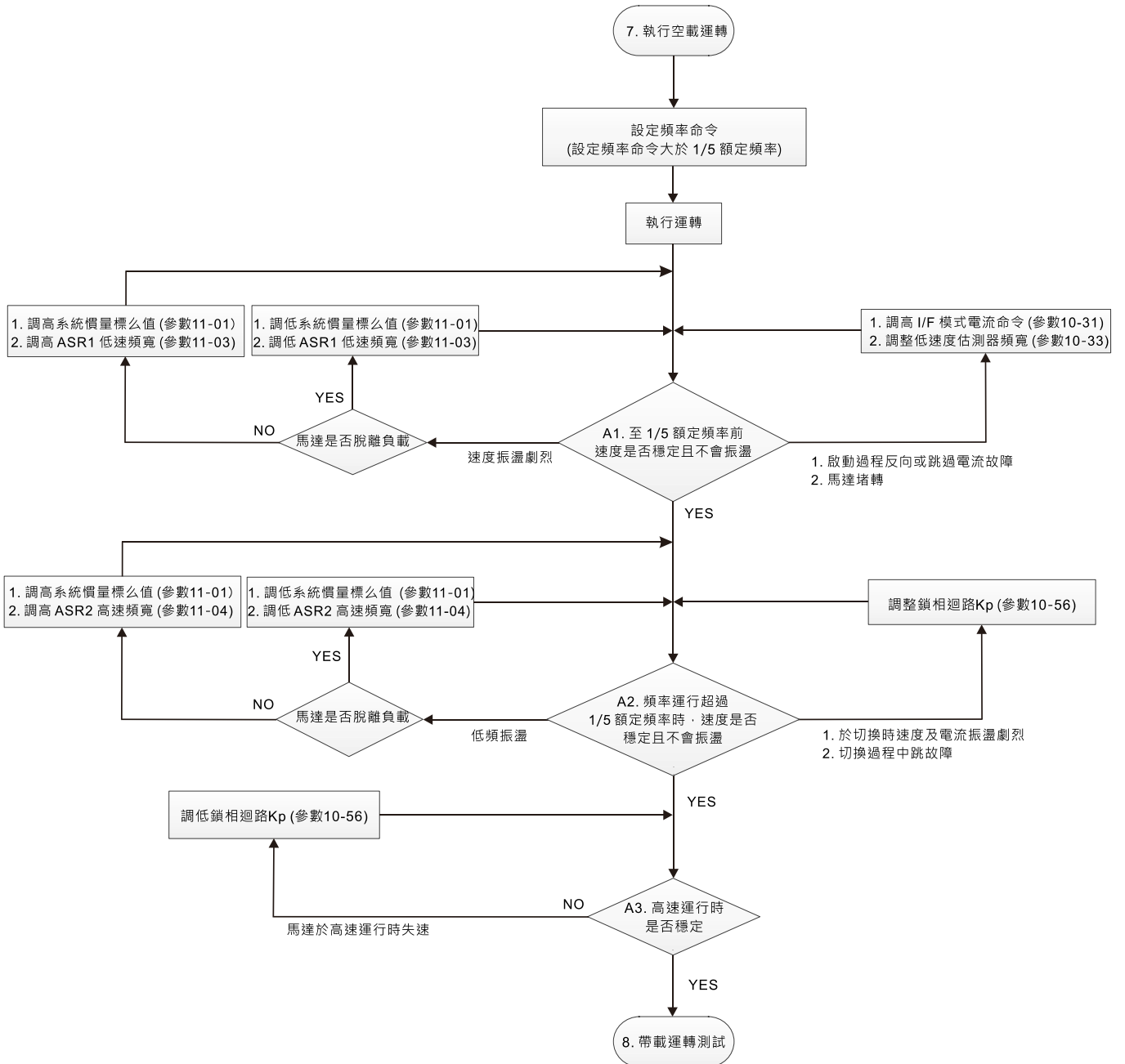
5. 控制模式設定

參數 00-10 = 0 · 設定為速度模式

參數 00-11 = 8 · 設定為 SynRM Sensorless

6. 電機自適應完成後 · 斷電重新上電一次

(2) SynRM Sensorless 空載調適流程圖



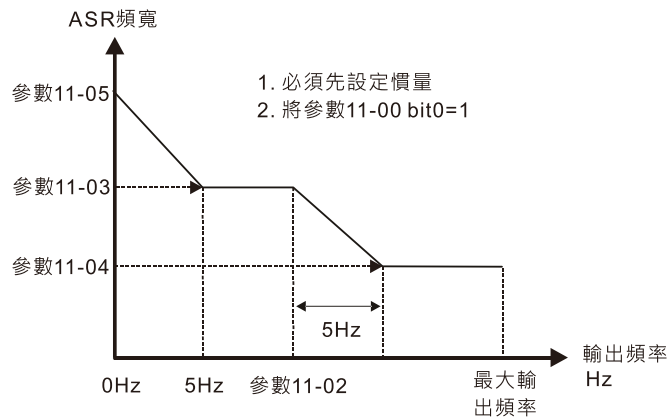
空載運轉調適

7. 執行空載運轉

A1. 空載啟動電機，運轉頻率於 1/5 額定頻率前：

- 若啟動方向錯誤、啟動轉動不順 (ocA) 或馬達堵轉，可嘗試調整 I/F 模式電流命令 (參數 10-31) 與低速觀測器增益 (參數 10-33)。
- 當電機運轉速度劇烈振盪，可依馬達是否脫離負載來調整系統慣量標么值 (參數 11-01) 與 ASR1 低速頻寬 (參數 11-03)。

ASR 設定曲線及相關參數



ASR調整-自動增益

參數	參數名稱	預設值
11-00	系統控制	201h
11-01	系統慣量標么值	256
11-02	ASR1 / ASR2 切換頻率 (建議切換頻率高於參數 10-39 頻率)	10 Hz
11-03	ASR1 低速頻寬	5 Hz
11-04	ASR2 高速頻寬	5 Hz
11-05	ASR 零速頻寬	5 Hz

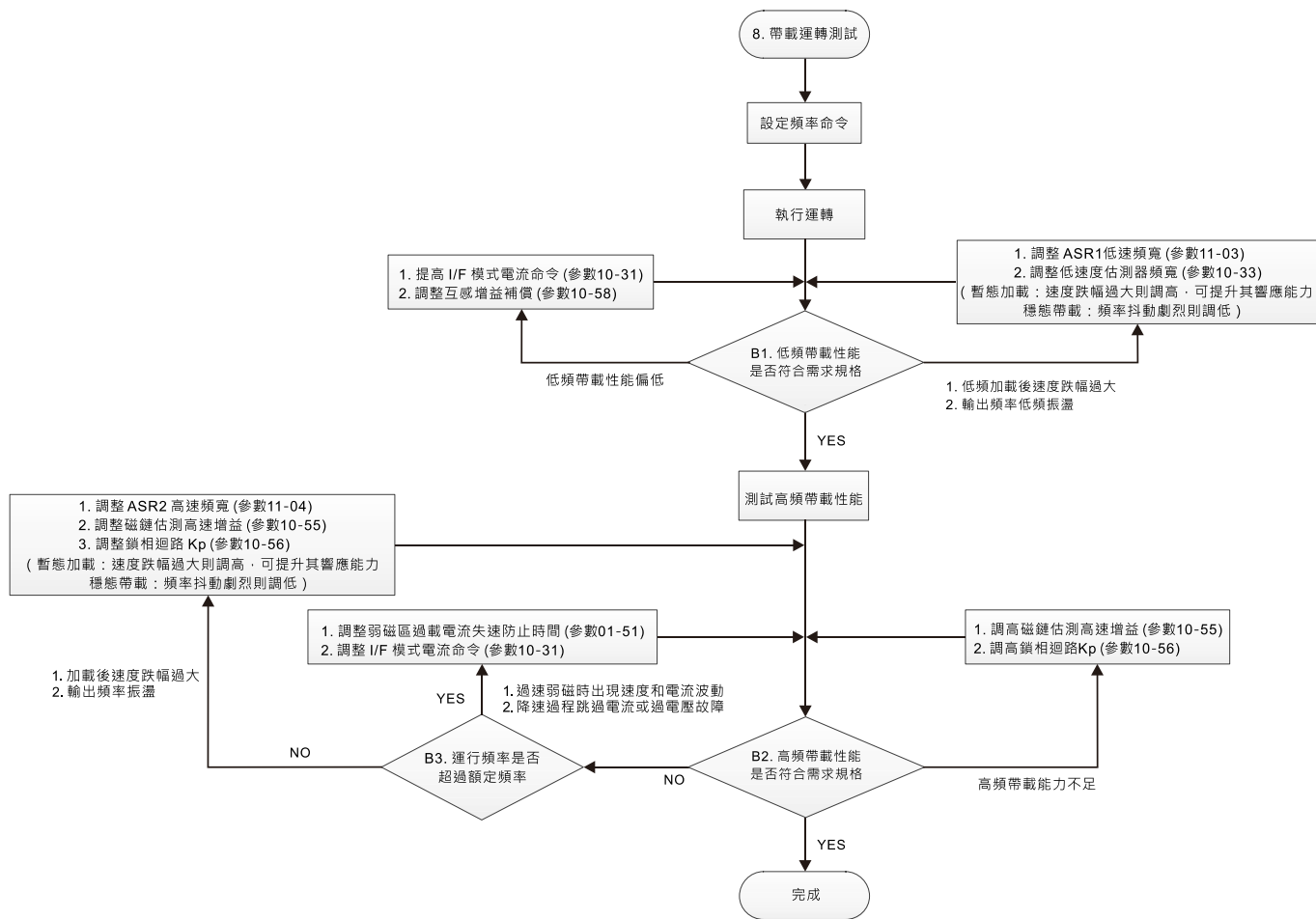
A2. 運轉頻率超過 1/5 額定頻率

- 若於切換時速度與電流劇烈振盪，或切換過程中跳故障，可調整鎖相迴路 Kp (參數 10-56)。
- 磁鏈估測高速增益 (參數 10-55) 與鎖相迴路 Kp (參數 10-56) 的調整均會影響到速度估測器的表現，在空載運轉情形下，建議只調整參數 10-56 即可。

A3. 加速至最高頻率，觀察是否穩定運轉

若運轉最高轉速電機失速時，將鎖相迴路 Kp (參數 10-56) 調低。

(3) SynRM Sensorless 帶載啟動調適流程圖



帶載運轉調適

8. 帶載運轉測試

B1. 低頻帶載性能測試

- 若低頻帶載性能偏低，可提高 I/F 模式電流命令 (參數 10-31) 與調整互感補償增益 (參數 10-58)。
- 若低頻加載速度跌幅大或輸出頻率低頻振盪，可調整 ASR1 低速頻寬 (參數 11-03) 與低速估測頻寬 (參數 10-33)。於暫態加載時，速度跌幅過大則調高，可提升其響應能力；於穩態帶載時，頻率抖動劇烈則調低。

B2. 高頻帶載性能測試

- 若高頻帶載性能不足，可提高磁鏈估測高速增益 (參數 10-55) 與鎖相迴路 Kp (參數 10-56)。
- 若加載速度跌幅大或輸出頻率振盪，可調整 ASR2 高速頻寬 (參數 11-04)、磁鏈估測高速增益 (參數 10-55) 與鎖相迴路 Kp (參數 10-56)。於暫態加載後，速度跌幅過大則調高，可提升其響應能力；於穩態帶載時，頻率抖動劇烈則調低。

B3. 超過額定頻率帶載運轉

- 於弱磁區時，若出現速度和電流波動、降速過程跳過流或過壓故障，可調整弱磁區過載電流失速防止時間 (參數 01-51) 與 I/F 模式電流命令 (參數 10-31)。

● SynRM Sensorless 調整相關參數

詳細參數設定說明請參考章節 12-1 參數詳細說明內容

參數	參數名稱	單位	預設值	設定範圍
00-10	控制模式		0	0~2
00-11	速度模式選擇		0	0~8
00-17	載波頻率	kHz	4	4~8
01-51	弱磁區過載電流失速防止時間	sec	1.00	0.00~600.00
05-00	電機參數自動量測		0	0~13
05-33	選擇感應電機或永磁同步電機		3	0~3
05-34	永磁同步電機 / 磁阻電機滿載電流	Amps	NA	NA
05-35	永磁同步電機 / 磁阻電機額定功率	kW	NA	0~655.35
05-36	永磁同步電機 / 磁阻電機額定轉速	rpm	NA	0~65535
05-37	永磁同步電機 / 磁阻電機極數		NA	0~65535
05-38	永磁同步電機 / 磁阻電機系統慣量	Kg-cm ²	NA	0.0~6553.5
05-39	永磁同步電機 / 磁阻電機定子電阻	ohm	0.000	0.000~65.535
05-40	永磁同步電機 / 磁阻電機 Ld	mH	0.00	0.00~655.35
05-41	永磁同步電機 / 磁阻電機 Lq	mH	0.00	0.00~655.35
07-12	啟動時速度追蹤		0	0~4
10-08	編碼器 / 速度估測器回授訊號錯誤處理		2	0~2
10-09	編碼器 / 速度估測器回授訊號錯誤時間	sec	1.0	0.0~10.0
10-10	編碼器 / 速度估測器失速準位	%	115	0~120
10-11	編碼器 / 速度估測器失速偵測時間	sec	0.1	0.0~2.0

參數	參數名稱	單位	預設值	設定範圍
10-12	編碼器 / 速度估測器失速異常處理		2	0~2
10-13	編碼器 / 速度估測器轉差範圍	%	50	0~50
10-14	編碼器 / 速度估測器轉差偵測時間	sec	0.5	0.0~10.0
10-15	編碼器 / 速度估測器轉差異常處理		2	0~2
10-31	I/F 模式電流命令	%	15	0~150
10-33	PM FOC 無感測速度估測器頻寬 (低速)		1.00	0.00~600.00
10-34	PM 無感測估測速度低通濾波增益		1.00	0.00~655.35
10-35	AMR (Kp) 增益		0.40	0.00~3.00
10-36	AMR (Ki) 增益		2.00	0.00~3.00
10-39	I/F 模式切換到 PM 無感測模式的頻率點	Hz	10.00	0.0~599.00
10-51	角度偵測時注入之高頻訊號頻率	Hz	400	0~1200
10-52	角度偵測時注入之高頻訊號振幅	%	30	0.0~200.0
10-55	磁鏈估測高速增益		100	10~1000
10-56	鎖相迴路 Kp	Hz	100	10~1000
10-58	互感增益補償		1.00	0.00~655.35
11-00	系統控制		513	0~65535
11-01	系統慣量標么值	pu	256	1~65535
11-02	ASR1 / ASR2 切換頻寬	Hz	10.00	5.00~599.00
11-03	ASR1 低速頻寬	Hz	5	1~30
11-04	ASR2 高速頻寬	Hz	5	1~30
11-05	零速頻寬	Hz	5	1~30
11-17	象限 1 限制	%	200	0~500
11-18	象限 2 限制	%	200	0~500
11-19	象限 3 限制	%	200	0~500
11-20	象限 4 限制	%	200	0~500
11-35	轉矩命令濾波時間	sec	0.050	0.000~1.000

13 警告顯示碼說明

警告顯示碼一覽表

設定值	警告名稱	設定值	警告名稱
0	無異常記錄	49	Keypad RTC 超時 (PLrt)
1	通訊錯誤 (CE1)	50	PLC 下載錯誤 (PLod)
2	通訊資料位置錯誤 (CE2)	51	PLC 下載儲存錯誤 (PLSv)
3	通訊內容值錯誤 (CE3)	52	運行中資料錯誤 (PLdA)
4	驅動器無法處理 (CE4)	53	下載功能碼錯誤 (PLFn)
5	通訊傳輸超時 (CE10)	54	PLC 暫存器溢位 (PLor)
7	參數複製錯誤 (SE1)	55	運行中功能碼錯誤 (PLFF)
8	參數複製錯誤 (SE2)	56	Checksum 錯誤 (PLSn)
9	IGBT 過熱警告 (oH1)	57	無結束指令 (PLEd)
10	電源電容過熱警告 (oH2)	58	PLC MCR 指令錯誤 (PLCr)
11	PID 回授訊號錯誤 (PID)	59	PLC 下載錯誤 (PLdF)
12	ACI 模式類比訊號遺失 (AnL)	60	PLC 掃描時間超時 (PLSF)
13	低電流警告 (uC)	61	CAN/M 軟體斷線 (PCGd)
15	PG 回授錯誤警告 (PGFb)	62	CAN/M 軟體斷線 (PCbF)
17	過速警告 (oSPd)	63	CAN/M 節點錯誤 (PCnL)
18	速度偏差過大 (dAvE)	64	CAN/M 循環超時 (PCct)
20	過轉矩 (ot1)	65	CAN/M SDO 溢位 (PCSF)
21	過轉矩 (ot2)	66	CAN/M SDO 超時 (PCSd)
22	電機過熱 (oH3) PTC / PT100	67	CAN/M 站號錯誤 (PCAd)
24	過滑差 (oSL)	68	CAN/M 通訊超時 (PCTo)
25	參數自動量測 (tUn)	70	通訊卡節點錯誤 (ECid)
28	輸出欠相警告 (OPHL)	71	通訊卡電壓過低 (ECLv)
30	機種不同複製錯誤 (SE3)	72	通訊卡測試模式 (Ectt)
36	CANopen 軟體斷線 (CGdn)	73	通訊卡硬體斷線 (ECbF)
37	CANopen 軟體斷線 (CHbn)	74	通訊卡無電源供應 (ECnP)
39	CANopen 硬體斷線 (CbFn)	75	工廠自訂錯誤 (ECFF)
40	CANopen 索引錯誤 (CI dn)	76	內部嚴重錯誤 (ECiF)
41	CANopen 站號錯誤 (CA dn)	77	IO 連線中斷 (ECio)
42	CANopen 記憶體錯誤 (CFrn)	78	參數化資料錯誤 (ECPP)
43	CANopen SDO 傳輸超時 (CSdn)	79	配置資料錯誤 (ECPi)
44	CANopen SDO 接收溢位 (CSbn)	80	Ethernet 連線錯誤 (ECEf)
46	CANopen 格式錯誤 (CPtn)	81	與驅動器通訊超時 (ECto)
47	RTC 校正 (PLrA)	82	Checksum 錯誤 (ECCS)

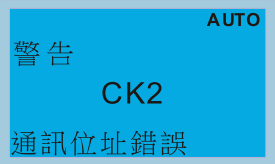
設定值	警告名稱	設定值	警告名稱
83	回歸出廠設定值 (ECrF)	101	InrCOM 超時錯誤 (ictn)
84	超過最大的通訊數 (Eco0)	105	估測速度反向 (SpdR)
85	超過最大的通訊數 (ECo1)	123	減速能源再生動作 (dEb)
86	IP 錯誤 (ECiP)	125	Index Pulse 失效 (INDX)
87	Mail 錯誤 (EC3F)	126	歸原點未完成 (nHoY)
88	通訊卡忙碌 (ECbY)	127	正向硬體極限警告 (HPL)
89	通訊卡脫離 (ECCb)	128	負向硬體極限警告 (HnL)
90	PLC 複製：密碼錯誤 (CPLP)	129	正向軟體極限警告 (SPL)
91	PLC 複製：讀取模式 (CPL0)	130	負向軟體極限警告 (SnL)
92	PLC 複製：寫入模式 (CPL1)	131	位置計數溢位 (PoF)
93	PLC 複製：版本錯誤 (CPLv)	132	復歸原點流程錯誤 (HPF)
94	PLC 複製：容量錯誤 (CPLS)	133	位置控制誤差過大 (oPE)
95	PLC 複製：PLC 需關 (CPLF)	134	編碼器低電量 (EcLB)
96	PLC 複製：超時錯誤 (CPLt)	135	編碼器多圈溢位 (EcOF)



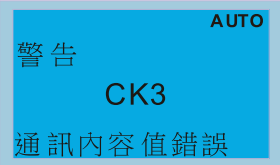
ID No.	LCD 面板顯示	警告名稱	說明
1		通訊錯誤 (CE1)	RS-485 Modbus · 不合法通訊命令
動作與重置			
動作條件		通訊命令碼不為 03、06、10、63 時	
動作確認時間		立即動作	
警告處置方式參數		無	
重置方式		參數 09-02 = 0 警告並繼續運轉時，為「警告」。接收到正確通訊命令後自動重置。	
重置條件		可立即被重置	
是否會記錄		否	
可能原因		處置對策	
上位機傳送的通訊命令不正確		檢查通訊命令是否正確。	
由於干擾而發生誤動作		檢查通訊迴路的接線及接地線等，建議與主迴路分離或成 90 度佈線，充分採取抗干擾對策。	
和上位機器的通信條件不同		確認參數 09-04 的設定和上位機器的設定內容是相同的。	
通信電纜斷線、接觸不良		檢查通訊線的狀態或更換通信線。	

LCD 面板顯示	警告名稱	說明
	通訊錯誤 (CK1)	數位操作器通訊內容，不合法通訊命令 (此警告碼為數位操作器自行偵測錯誤並顯示)
動作與重置		
動作條件		通訊命令碼不為 03、06、10、63 時
動作確認時間		立即動作
警告處置方式參數		無
重置方式		移除數位操作器再重新接回
重置條件		可立即被重置
是否會記錄		否
可能原因		處置對策
數位操作器傳送的通訊命令不正確		數位操作器與變頻器通訊未處於適當狀態，因此建議移除數位操作器再重新接回。
由於干擾而發生誤動作		檢查通訊迴路的接線及接地線等，建議與主迴路分離或成 90 度佈線，充分採取抗干擾對策。
和數位操作器的通信條件不同		請確認 Baud rate = 19200 bps · Format = RTU8, N, 2。
通信電纜斷線、接觸不良		檢查通訊線的狀態或更換通信線。

ID No.	LCD 面板顯示	警告名稱	說明
2		通訊資料位置錯誤 (CE2)	RS-485 Modbus · 不合法通訊資料位址
動作與重置			
動作條件	通訊資料位址輸入錯誤時		
動作確認時間	立即動作		
警告處置方式參數	無		
重置方式	參數 09-02 = 0 警告並繼續運轉時，為「警告」。 接收到正確通訊資料位址後自動重置。		
重置條件	可立即被重置		
是否會記錄	否		
可能原因	處置對策		
上位機傳送的通訊命令不正確	檢查通訊命令是否正確。		
由於干擾而發生誤動作	檢查通訊迴路的接線及接地線等，建議與主迴路分離或成 90 度佈線，充分採取抗干擾對策。		
和上位機器的通信條件不同	確認參數 09-04 的設定和上位機器的設定內容是相同的。		
通信電纜斷線、接觸不良	檢查通訊線的狀態或更換通信線。		

LCD 面板顯示	警告名稱	說明
	通訊資料位置錯誤 (CK2)	數位操作器通訊內容，不合法通訊資料位址 (此警告碼為數位操作器自行偵測錯誤並顯示)
動作與重置		
動作條件	通訊資料位址輸入錯誤時	
動作確認時間	立即動作	
警告處置方式參數	無	
重置方式	移除數位操作器再重新接回	
重置條件	可立即被重置	
是否會記錄	否	
可能原因	處置對策	
數位操作器傳送的通訊命令不正確	數位操作器與變頻器通訊未處於適當狀態，因此建議移除數位操作器再重新接回。	
由於干擾而發生誤動作	檢查通訊迴路的接線及接地線等，建議與主迴路分離或成 90 度佈線，充分採取抗干擾對策。	
和數位操作器的通信條件不同	請確認 Baud rate = 19200 bps · Format = RTU8, N, 2。	
通信電纜斷線、接觸不良	檢查通訊線的狀態或更換通信線。	


ID No.	LCD 面板顯示	警告名稱	說明
3		通訊內容值錯誤 (CE3)	RS-485 Modbus · 不合法通訊資料值
動作與重置			
動作條件	通訊資料長度過長		
動作確認時間	立即動作		
警告處置方式參數	無		
重置方式	參數 09-02 = 0 警告並繼續運轉時，為「警告」。 接收到正確通訊內容值後自動重置。		
重置條件	可立即被重置		
是否會記錄	否		
可能原因	處置對策		
上位機傳送的通訊命令不正確	檢查通訊命令是否正確。		
由於干擾而發生誤動作	檢查通訊迴路的接線及接地線等，建議與主迴路分離或成 90 度佈線，充分採取抗干擾對策。		
和上位機器的通信條件不同	確認參數 09-04 的設定和上位機器的設定內容是相同的。		
通信電纜斷線、接觸不良	檢查通訊線的狀態或更換通信線。		

LCD 面板顯示	警告名稱	說明
	通訊內容值錯誤 (CK3)	數位操作器通訊內容，不合法通訊資料值 (此警告碼為數位操作器自行偵測錯誤並顯示)
動作與重置		
動作條件	通訊資料長度過長	
動作確認時間	立即動作	
警告處置方式參數	無	
重置方式	移除數位操作器再重新接回	
重置條件	可立即被重置	
是否會記錄	否	
可能原因	處置對策	
數位操作器傳送的通訊命令不正確	數位操作器與變頻器通訊未處於適當狀態，因此建議移除數位操作器再重新接回。	
由於干擾而發生誤動作	檢查通訊迴路的接線及接地線等，建議與主迴路分離或成 90 度佈線，充分採取抗干擾對策。	
和數位操作器的通信條件不同	請確認 Baud rate = 19200 bps · Format = RTU8, N, 2	
通信電纜斷線、接觸不良	檢查通訊線的狀態或更換通信線。	

ID No.	LCD 面板顯示	警告名稱	說明
4		驅動器無法處理 (CE4)	RS-485 Modbus · 將資料寫到唯讀位址
動作與重置			
動作條件	將資料寫到唯讀位址		
動作確認時間	立即動作		
警告處置方式參數	無		
重置方式	參數 09-02 = 0 警告並繼續運轉時，為「警告」。 接收到正確通訊寫入位址後自動重置。		
重置條件	可立即被重置		
是否會記錄	否		
可能原因	處置對策		
上位機傳送的通訊命令不正確	檢查通訊命令是否正確。		
由於干擾而發生誤動作	檢查通訊迴路的接線及接地線等，建議與主迴路分離或成 90 度佈線，充分採取抗干擾對策。		
和上位機器的通信條件不同	確認參數 09-04 的設定和上位機器的設定內容是相同的。		
通信電纜斷線、接觸不良	檢查通訊線的狀態或更換通信線。		

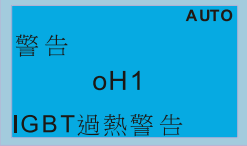
LCD 面板顯示	警告名稱	說明
	通訊無法處理 (CK4)	數位操作器通訊內容，將資料寫到唯讀位址 (此警告碼為數位操作器自行偵測錯誤並顯示)
動作與重置		
動作條件	將資料寫到唯讀位址	
動作確認時間	立即動作	
警告處置方式參數	無	
重置方式	移除數位操作器再重新接回	
重置條件	可立即被重置	
是否會記錄	否	
可能原因	處置對策	
數位操作器傳送的通訊命令不正確	數位操作器與變頻器通訊未處於適當狀態，因此建議移除數位操作器再重新接回。 若接回無效，請留意變頻器狀態：例如變頻器於運轉中或變頻器開啟 PLC 功能時執行重置出廠值。	
由於干擾而發生誤動作	檢查通訊迴路的接線及接地線等，建議與主迴路分離或成 90 度佈線，充分採取抗干擾對策。	
和數位操作器的通信條件不同	請確認 Baud rate = 19200 bps · Format = RTU8, N, 2	
通信電纜斷線、接觸不良	檢查通訊線的狀態或更換通信線。	

ID No.	LCD 面板顯示	警告名稱	說明
5		通訊傳輸超時 (CE10)	RS-485 Modbus · 傳輸超時
動作與重置			
動作條件	通訊時間超過參數 09-03 通訊逾時的檢出時間		
動作確認時間	參數 09-03		
警告處置方式參數	無		
重置方式	參數 09-02=0 警告並繼續運轉時，為「警告」。 接收下一筆通訊封包後自動重置。		
重置條件	可立即被重置		
是否會記錄	否		
可能原因	處置對策		
上位機未能在參數 09-03 的時間內傳送通訊命令	檢查上位機通訊是否有在參數 09-03 設定的時間內傳送通訊命令。		
由於干擾而發生誤動作	檢查通訊迴路的接線及接地線等，建議與主迴路分離或成 90 度佈線，充分採取抗干擾對策。		
和上位機器的通信條件不同	確認參數 09-04 的設定和上位機器的設定內容是相同的。		
通信電纜斷線、接觸不良	檢查通訊線的狀態或更換通信線。		

LCD 面板顯示	警告名稱	說明
	通訊傳輸超時 (CK10)	數位操作器通訊內容 · 傳輸超時 (此警告碼為數位操作器自行偵測錯誤並顯示)
動作與重置		
動作條件	通訊時間超過參數 09-03 通訊逾時的檢出時間	
動作確認時間	參數 09-03	
警告處置方式參數	無	
重置方式	移除數位操作器再重新接回	
重置條件	可立即被重置	
是否會記錄	否	
可能原因	處置對策	
數位操作器傳送的通訊命令不正確	數位操作器與變頻器通訊未處於適當狀態，因此建議移除數位操作器再重新接回。	
由於干擾而發生誤動作	檢查通訊迴路的接線及接地線等，建議與主迴路分離或成 90 度佈線，充分採取抗干擾對策。	
和數位操作器的通信條件不同	請確認 Baud rate = 19200 bps · Format = RTU8 · N · 2	
通信電纜斷線、接觸不良	檢查通訊線的狀態或更換通信線。	

ID No.	LCD 面板顯示	警告名稱	說明
7		參數複製錯誤 (SE1)	Keypad to Drive COPY 功能錯誤警告 1: Keypad to Drive Copy 通訊逾時
動作與重置			
動作條件	參數複製到變頻器時，數位操作器未傳送複製完成命令給變頻器，且超過 10ms 未再傳送資料給變頻器，則會發生 SE1 警告。		
動作確認時間	10 ms		
警告處置方式參數	無		
重置方式	手動重置		
重置條件	可立即被重置		
是否會記錄	否		
可能原因	處置對策		
通訊連線異常	SE1：基本上是數位操作器與控制板兩端的通訊溝通問題。這部分的原因很多，包含通訊訊號的干擾、Slave 端對通訊命令不接受等。 建議先排除通訊品質因素。 此部分請注意是否隨機發生。或固定發生在複製某個參數時 (複製頁面的右上角顯示)。若無法排除，請與原廠聯絡。		
數位操作器異常			
控制板異常			

ID No.	LCD 面板顯示	警告名稱	說明
8		參數複製錯誤 (SE2)	Keypad to Drive COPY 功能錯誤警告 2
動作與重置			
動作條件	參數複製到變頻器時，若發生寫入錯誤（例如將有新增參數的新版本參數複製到舊版本的變頻器內），則會發生 SE2 警告。		
動作確認時間	無		
警告處置方式參數	無		
重置方式	手動重置		
重置條件	可立即被重置		
是否會記錄	否		
可能原因	處置對策		
新版韌體是否有新增參數	SE2：在此階段表示複製資料已經完成傳送至 Slave 端。 Slave 端會先比對與整理這些複製資料，再儲存至 Data ROM。此過程可能發現資料錯誤（應該為屬性錯誤）或不能儲存到 EEPROM，則會產生此錯誤。 建議先排除 Data ROM 之因素。 若無法排除，請與原廠聯絡。		
干擾而發生誤動作	檢查主迴路、控制迴路與編碼器的接線及接地線，充分採取抗干擾對策。		

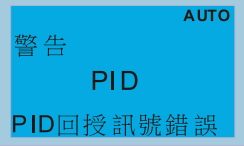
ID No.	LCD 面板顯示	警告名稱	說明
9		IGBT 過熱警告 (oH1)	變頻器偵測 IGBT 溫度過高，超過 oH1 警告保護準位 (參數 06-15 高於 IGBT 過熱保護準位時，不會有 oH1 警告，會直接跳 oH1 錯誤)。
動作與重置			
動作條件		參數 06-15	
動作確認時間		IGBT 溫度高於參數 06-15 設定值後，oH1 警告立即動作	
警告處置方式參數		無	
重置方式		自動重置	
重置條件		IGBT 溫度低於 (oH1 警告準位-5) 度後，自動重置	
是否會記錄		否	
可能原因		處置對策	
現場環境或控制櫃內溫度是否過高，櫃體的散熱孔是否有異物堵塞		<ol style="list-style-type: none"> 1. 確認環境溫度。 2. 定期檢查控制櫃內的換氣孔。 3. 如果周圍有發熱體如制動電阻，應變更其安裝位置。 4. 安裝/增加冷卻風扇或冷卻空調以降低櫃體內之溫度。 	
散熱片是否有異物，風扇有無轉動		清除異物或更換冷卻風扇。	
變頻器通風空間不足		增加通風空間。	
負載與變頻器是否匹配		<ol style="list-style-type: none"> 1. 降低負載 2. 降低載波 3. 更換較大容量之變頻器 	
長時間運轉於 100%或大於 100%的額定輸出		更換較大容量之變頻器。	


ID No.	LCD 面板顯示	警告名稱	說明
10		變頻器內部關鍵元件溫度過高 (oH2)	變頻器偵測內部關鍵元件溫度過高，超過警告保護準位。
動作與重置			
動作條件		oH2 錯誤準位-5 度	
動作確認時間		內部關鍵元件溫度感測器溫度高於警告動作準位後，oH2 警告立即動作	
警告處置方式參數		無	
重置方式		自動重置	
重置條件		內部關鍵元件溫度感測器溫度低於 (oH2 錯誤準位-10) 度後，自動重置	
是否會記錄		否	
可能原因		處置對策	
現場環境或控制櫃內溫度是否過高，櫃體的散熱孔是否有異物堵塞		<ol style="list-style-type: none"> 1. 確認環境溫度。 2. 定期檢查控制櫃內的換氣孔。 3. 如果周圍有發熱體如制動電阻，應變更其安裝位置。 4. 安裝/增加冷卻風扇或冷卻空調以降低櫃體內之溫度。 	
散熱片是否有異物，風扇有無轉動		清除異物或更換冷卻風扇。	
變頻器通風空間不足		增加通風空間。	
負載與變頻器是否匹配		<ol style="list-style-type: none"> 1. 降低負載 2. 降低載波 3. 更換較大容量之變頻器 	
長時間運轉於 100% 或大於 100% 的額定輸出		更換較大容量之變頻器。	
電源不穩定		加裝電抗器。	
負載變動頻繁		減少負載的變化。	

oH1/ oH2 警告準位 (warning level)


型號	oH1	oH2	oH 警告 oH1 警告= (參數 06-15)
VFD007C23A-21	110	95	oH1 警告= oH1 - 5 oH2 警告= oH2 - 5
VFD015C23A-21			
VFD022C23A-21			
VFD037C23A-21			
VFD055C23A-21		100	
VFD075C23A-21			
VFD110C23A-21			
VFD150C23A-21		80	
VFD185C23A-21			
VFD220C23A-21		75	
VFD300C23A-00 / VFD300C23A-21			
VFD370C23A-00 / VFD370C23A-21			
VFD450C23A-00 / VFD450C23A-21			
VFD550C23A-00 / VFD550C23A-21			
VFD750C23A-00 / VFD750C23A-21			
VFD900C23A-00 / VFD900C23A-21	65		

型號	oH1	oH2	oH 警告 oH1 警告= (參數 06-15)								
VFD007C43A-21 / VFD007C4EA-21	110	95	oH1 警告= oH1 - 5 oH2 警告= oH2 - 5								
VFD015C43A-21 / VFD015C4EA-21		100									
VFD022C43A-21 / VFD022C4EA-21											
VFD037C43A-21 / VFD037C4EA-21		105									
VFD040C43A-21 / VFD040C4EA-21	110	100	oH1 警告= oH1 - 5 oH2 警告= oH2 - 5								
VFD055C43A-21 / VFD055C4EA-21		80									
VFD075C43A-21 / VFD075C4EA-21				85							
VFD110C43A-21 / VFD110C4EA-21					65						
VFD150C43A-21 / VFD150C4EA-21						70					
VFD185C43A-21 / VFD185C4EA-21							70				
VFD220C43A-21 / VFD220C4EA-21								70			
VFD300C43A-21 / VFD300C4EA-21									70		
VFD370C43S-00 / VFD370C43S-21										70	
VFD450C43S-00 / VFD450C43S-21											70
VFD550C43A-00 / VFD550C43A-21											
VFD750C43A-00 / VFD750C43A-21		70									
VFD900C43A-00 / VFD900C43A-21				70							
VFD1100C43A-00 / VFD1100C43A-21					70						
VFD1320C43A-00 / VFD1320C43A-21						70					
VFD1600C43A-00 / VFD1600C43A-21							70				
VFD1850C43A-00 / VFD1850C43A-21								70			
VFD2200C43A-00 / VFD2200C43A-21									70		
VFD2800C43A-00 / VFD2800C43C-21										70	
VFD3150C43A-00 / VFD3150C43C-21											70
VFD3550C43A-00 / VFD3550C43C-21	70										
VFD4500C43A-00 / VFD4500C43C-21		70									
VFD5000C43A-00 / VFD5000C43C-21			70								
VFD5600C43A-00 / VFD5600C43C-21				70							
請洽台達原廠											
請洽台達原廠											
VFD015C53A-21					100	85	oH1 警告= oH1 - 5 oH2 警告= oH2 - 5				
VFD022C53A-21					105						
VFD037C53A-21					100	70					
VFD055C53A-21											
VFD075C53A-21											
VFD110C53A-21											
VFD150C53A-21											
VFD185C63B-21	90	85									
VFD220C63B-21											
VFD300C63B-21											
VFD370C63B-21											
VFD450C63B-00 / VFD450C63B-21	100	65	oH1 警告= oH1 - 5 oH2 警告= oH2 - 5								
VFD550C63B-00 / VFD550C63B-21											
VFD750C63B-00 / VFD750C63B-21	110			70							
VFD900C63B-00 / VFD900C63B-21											
VFD1100C63B-00 / VFD1100C63B-21											
VFD1320C63B-00 / VFD1320C63B-21											
VFD1600C63B-00 / VFD1600C63B-21											
VFD2000C63B-00 / VFD2000C63B-21											
VFD2500C63B-00 / VFD2500C63B-21											
VFD3150C63B-00 / VFD3150C63B-21											
VFD4000C63B-00 / VFD4000C63B-21											
VFD4500C63B-00 / VFD4500C63B-21											
VFD5600C63B-00 / VFD5600C63B-21											
VFD6300C63B-00 / VFD6300C63B-21											

ID No.	LCD 面板顯示	警告名稱	說明
11		PID 回授訊號錯誤 (PID)	PID 回授訊號遺失警告 (針對類比回授訊號，須將 PID 功能致能才有效)
動作與重置			
動作條件	當類比輸入小於 4 mA 時 (只偵測 4~20mA 的類比輸入)		
動作確認時間	參數 08-08		
警告處置方式參數	參數 08-09 0：警告且繼續運轉 1：錯誤且減速停車 2：錯誤且自由停車 3：警告且以斷線前頻率運轉		
重置方式	自動	參數 08-09=0 或 3 時為「警告」。回授訊號 > 4mA 時，「警告」會被自動清除	
	手動	參數 08-09=1 或 2 時為「錯誤」，需手動重置	
重置條件	可立即重置		
是否會記錄	參數 08-09=1 或 2，為「錯誤」，會記錄；參數 08-09=3，為「警告」，不會記錄		
可能原因	處置對策		
PID 回授配線鬆脫或斷線	端子重新鎖緊。 更換新的配線。		
回授裝置故障	更換新的回授裝置。		
硬體故障	確認完所有線路後，若仍發生 PID 故障，請送廠維修。		

ID No.	LCD 面板顯示	警告名稱	說明
12		ACI 類比訊號遺失 (AnL)	類比電流輸入斷線 (包含所有類比 4~20 mA 訊號)
動作與重置			
動作條件	當類比輸入小於 4 mA 時 (只偵測 4~20 mA 的類比輸入)		
動作確認時間	立即動作		
警告處置方式參數	參數 03-19 0：無斷線選擇 1：以斷線前的頻率命令持續運轉 (為警告，面板顯示 ANL) 2：減速到 0Hz (為警告，面板顯示 ANL) 3：立即停車並顯示 ACE		
重置方式	自動	參數 03-19=1 或 2，為「警告」。當類比輸入訊號>4mA 時，「警告」會被自動清除	
	手動	參數 03-19=3 時為「錯誤」，需手動重置	
重置條件	可立即重置		
是否會記錄	參數 03-19=1 或 2 為「警告」，不會記錄		
可能原因	處置對策		
ACI 配線鬆脫或斷線	端子重新鎖緊。 更換新的配線。		
外部裝置故障	更換新的裝置。		
硬體故障	確認完所有線路後，若仍發生 AnL 故障，請送廠維修。		

ID No.	LCD 面板顯示	警告名稱	說明
13		低電流警告 (uC)	低電流檢出
動作與重置			
動作條件		參數 06-71	
動作確認時間		參數 06-72	
警告處置方式參數		參數 06-73 0：無功能 1：錯誤且自由停車 2：錯誤依第二減速時間停車 3：警告且繼續運轉	
重置方式		自動	參數 06-73=3 時，為「警告」。當輸出電流 > (參數 06-71+0.1A) 時，警告會自動被清除
		手動	參數 06-73=1 及 2 時，為「錯誤」，需手動重置
重置條件		可立即重置	
是否會記錄		參數 06-73=3 時，uC 為「警告」，不會記錄	
可能原因		處置對策	
電機電纜斷線		排除電機與負載連接問題	
低電流保護功能設定不適當		重新設定適當之參數 06-71、06-72 與 06-73	
負載過低		確認負載狀態。 確認電機容量與負載匹配。	

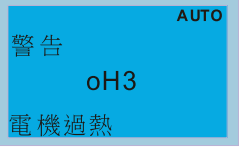
ID No.	LCM 面板顯示	警告名稱	說明
15		PG 回授錯誤 (PGFb)	PG 回授錯誤警告
動作與重置			
動作條件	電機實際運轉方向與頻率命令方向相反		
動作確認時間	參數 10-09		
警告處置方式參數	參數 10-08=0 0：警告並繼續運轉 1：警告且減速停車 2：警告且自由停車		
重置方式	自動重置		
重置條件	停機後便自動清除此警告		
是否會記錄	否		
可能原因	處置對策		
編碼器參數設定不正確	重新設定編碼器參數 (參數 10-02)		
檢查編碼器的接線斷線	重新配線		
PG 卡或 PG 編碼器損壞	更換新的 PG 卡或編碼器		
干擾而發生誤動作	檢查控制迴路的接線、主迴路的接線及接地線是否有符合抗干擾對策。		

ID No.	LCD 面板顯示	警告名稱	說明
17		過速警告 (oSPd)	過速警告
動作與重置			
動作條件		當編碼器回授速度 > 參數 10-10 時	
動作確認時間		參數 10-11	
警告處置方式參數		參數 10-12 編碼器失速異常處理=0 0 : 警告並繼續運轉	
重置方式		停機後自動清除此警告	
重置條件		停機後便自動清除此警告	
是否會記錄		否	
可能原因		處置對策	
參數 10-25 FOC 速度觀測器頻寬設定不適當		降低參數 10-25 的設定值	
ASR 速度控制器的頻寬設定不適當		提高 ASR 速度控制器頻寬	
電機參數設定不正確		重新設定電機參數並執行參數調適	
干擾而發生誤動作		檢查控制迴路的接線、主迴路的接線及接地線是否有符合抗干擾對策	

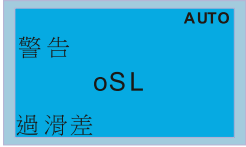
ID No.	LCD 面板顯示	警告名稱	說明
18		速度偏差過大 (dAvE)	速度偏差過大警告
動作與重置			
動作條件		參數 10-13	
動作確認時間		參數 10-14	
警告處置方式參數		參數 10-15 編碼器轉差異常處理=0 0：警告並繼續運轉	
重置方式		停機後自動清除此警告	
重置條件		變頻器停機後	
是否會記錄		否	
可能原因		處置對策	
轉差異常功能參數設定不適當		重新設定適當的參數 10-13、10-14 設定值。	
ASR 相關參數及加減速設定不適當		重新設定 ASR 相關參數。 設定適當之加減速時間。	
加減速時間過短		重新設定適當之加減速時間。	
電機堵轉		排除電機堵轉原因。	
機械制動未釋放		重新確認系統動作時序。	
轉矩限制相關參數設定不正確 (參數 06-12、11-17~20)		重新調整適當設定值。	
干擾而發生誤動作		檢查控制迴路的接線、主迴路的接線及接地線是否符合抗干擾對策。	

ID No.	LCD 面板顯示	警告名稱	說明
20		過轉矩 (ot1)	過轉矩 1 警告
動作與重置			
動作條件		參數 06-07	
動作確認時間		參數 06-08	
警告處置方式參數		參數 06-06 過轉矩檢出動作選擇 OT1=1 或 3 0：不檢測 1：定速運轉中過轉矩偵測，繼續運轉 2：定速運轉中過轉矩偵測，停止運轉 3：運轉中過轉矩偵測，繼續運轉 4：運轉中過轉矩偵測，停止運轉	
重置方式		輸出電流 < (參數 06-07 - 5%) 時，ot1 警告會自動清除	
重置條件		輸出電流 < (參數 06-07 - 5%) 時，ot1 警告會自動清除	
是否會記錄		否	
可能原因		處置對策	
參數的設定不正確		重新設定參數 06-07、參數 06-08	
機械側發生故障 (例如發生過轉矩，機械被鎖定等)		排除故障原因	
負載過大		減小負載。 更換容量大的電機。	
加減速時間及工作週期時間過短		增大參數 01-12~01-19 (加減速時間) 的設定值。	
V/F 特性的電壓過高		調整參數 01-01~01-08 (V/F 曲線)。特別要調整中間點電壓的設定值 (如果中間點電壓的設定值過小，低速時的帶載能力也會減小)	
電機容量過小		更換為容量大的電機。	
低速運行時發生超載		減小低速運行時的負載。 增大電機的容量。	
轉矩補償量過大		重新調整轉矩補償量 (參數 07-26 轉矩補償增益) 的值，直到輸出電流降低且電機不失速。	
速度追蹤功能參數設定不適當 (包括瞬時停電再啟動以及異常再啟動的情況)		修改速度追蹤相關參數的設定。 啟動速度追蹤功能。 調整參數 07-09 速度追蹤最大電流。	


ID No.	LCD 面板顯示	警告名稱	說明
21		過轉矩 (ot2)	過轉矩 2 警告
動作與重置			
動作條件		參數 06-10	
動作確認時間		參數 06-11	
警告處置方式參數		參數 06-09 過轉矩檢出動作選擇 OT2=1 或 3 0：不檢測 1：定速運轉中過轉矩偵測，繼續運轉 2：定速運轉中過轉矩偵測，停止運轉 3：運轉中過轉矩偵測，繼續運轉 4：運轉中過轉矩偵測，停止運轉	
重置方式		輸出電流 < (參數 06-10 - 5%) 時，ot2 警告會自動清除	
重置條件		輸出電流 < (參數 06-10 - 5%) 時，ot2 警告會自動清除	
是否會記錄		否	
可能原因		處置對策	
參數的設定不正確		重新設定參數 06-10、06-11	
機械側發生故障 (例如發生過轉矩，機械被鎖定等)		排除故障原因	
負載過大		減小負載。 更換容量大的電機。	
加減速時間及工作週期時間過短		增大參數 01-12~01-19 (加減速時間) 的設定值。	
V/F 特性的電壓過高		調整 V/F 曲線 (相關參數：電機 2，參數 01-35~01-42)。特別要調整中間點電壓的設定值 (如果中間點電壓的設定值過小，低速時的帶載能力也會減小)	
電機容量過小		更換為容量大的電機。	
低速運行時發生超載		減小低速運行時的負載。 增大電機的容量。	
轉矩補償量過大		重新調整轉矩補償量 (參數 07-26 轉矩補償增益) 的值，直到輸出電流降低且電機不失速。	
速度追蹤功能參數設定不適當 (包括瞬時停電再啟動以及異常再啟動的情況)		修改速度追蹤相關參數的設定。 啟動速度追蹤功能。 調整參數 07-09 速度追蹤最大電流。	

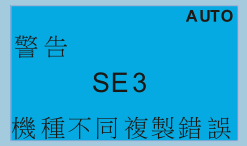
ID No.	LCD 面板顯示	警告名稱	說明
22_1		電機過熱 (oH3) PTC	馬達過熱警告。 變頻器偵測馬達內部溫度過高。
動作與重置			
動作條件	參數 03-00 = 6 (PTC) · PTC 的輸入準位 > 參數 06-30 (出廠值=50%)		
動作確認時間	立即動作		
警告處置方式參數	錯誤處置：參數 06-29 0：警告並繼續運轉 1：錯誤並減速停車 2：錯誤並自由停車 3：不警告 參數 06-29 = 0 時，當溫度 ≤ 參數 06-30 的準位時，oH3 會被自動清除 參數 06-29 = 0 時，為「警告」，自動重置		
重置方式	參數 06-29 = 0 時 oH3 為警告，當溫度 ≤ 參數 06-30 的準位時，oH3 會被自動清除		
重置條件	當溫度 ≤ 參數 06-30 的準位時，oH3 會被自動清除		
是否會記錄	否		
可能原因	處置對策		
電機堵轉	清除堵轉狀態。		
負載過大	減小負載。 更換容量大的電機。		
環境溫度過高	如果周圍有發熱裝置，應變更其安裝位置。 安裝/增加冷卻風扇或冷卻空調以降低環境溫度。		
電機的冷卻系統不正常	重新確認冷卻系統使其正常動作。		
電機的風扇運轉不正常	更換風扇。		
低速運行使用較多	減小低速運行時間。 變更為變頻專用馬達。 增加電機容量。		
加減速時間及工作週期時間過短	增大參數 01-12~01-19 (加減速時間) 的設定值。		
V/F 特性的電壓過高	調整參數 01-01~01-08 (V/F 曲線)。特別要調整中間點電壓的設定值 (如果中間點電壓的設定值過小，低速時的帶載能力也會減小)		
電機額定電流的設定是否與電機銘牌相符合	重新設定正確之電機額定電流值。		
PTC 的相關設定與接線是否適當	確認 PTC 熱敏電阻開關與熱保護器的連接。		
失速防止動作的設定是否正確	將失速防止動作設定為合適的值。		
電機三相阻抗不平衡	更換電機。		
諧波成分過高	使用降低諧波對策。		

ID No.	LCD 面板顯示	警告名稱	說明
22_2		電機過熱 (oH3) PT100	馬達過熱警告。 變頻器偵測馬達內部溫度過高。
動作與重置			
動作條件	參數 03-00 = 11 (PT100) · PT100 的輸入準位 > 參數 06-57 (出廠值=7V)		
動作確認時間	立即動作		
警告處置方式參數	錯誤處置：參數 06-29 0：警告並繼續運轉 1：錯誤並減速停車 2：錯誤並自由停車 3：不警告 參數 06-29 = 0 時，當溫度 < 參數 06-56 的準位時，oH3 會被自動清除 如果溫度介於參數 06-56 與 06-57 之間，頻率輸出會依參數 06-58 之設定頻率運轉		
重置方式	參數 06-29 = 0 時 oH3 為警告，當溫度 < 參數 06-56 的準位時，oH3 會被自動清除		
重置條件	當溫度 < 參數 06-56 的準位時，oH3 會被自動清除		
是否會記錄	否		
可能原因	處置對策		
電機堵轉	清除堵轉狀態。		
負載過大	減小負載。 更換容量大的電機。		
環境溫度過高	如果周圍有發熱裝置，應變更其安裝位置。 安裝/增加冷卻風扇或冷卻空調以降低環境溫度。		
電機的冷卻系統不正常	重新確認冷卻系統使其正常動作。		
電機的風扇運轉不正常	更換風扇。		
低速運行使用較多	減小低速運行時間。 變更為變頻專用馬達。 增加電機容量。		
加減速時間及工作週期時間過短	增大參數 01-12~01-19 (加減速時間) 的設定值。		
V/F 特性的電壓過高	調整參數 01-01~01-08 (V/F 曲線)。特別要調整中間點電壓的設定值 (如果中間點電壓的設定值過小，低速時的帶載能力也會減小)		
電機額定電流的設定是否與電機銘牌相符合	重新設定正確之電機額定電流值。		
PT100 的相關設定與接線是否適當	確認 PT100 熱敏電阻的連接。		
失速防止動作的設定是否正確	將失速防止動作設定為合適的值。		
電機三相阻抗不平衡	更換電機。		
諧波成分過高	使用降低諧波對策。		

ID No.	LCD 面板顯示	警告名稱	說明
24		過滑差 (oSL)	過滑差警告。 用最大滑差 (參數 10-29) 當基底，當變頻器輸出在穩速時，F>H 或 F<H 超過參數 07-29 的準位且超過參數 07-30 的設定時間時，100%的參數 07-29=參數 10-29。
動作與重置			
動作條件	當變頻器輸出在穩速時，F>H 或 F<H 超過參數 07-29 的準位時		
動作確認時間	參數 07-30		
警告處置方式參數	參數 07-31 = 0 警告 0：警告並繼續運轉 1：錯誤且減速停車 2：錯誤且自由運轉停車 3：不警告		
重置方式	參數 07-31 = 0，當變頻器輸出在穩速時，且 F>H 或 F<H 不再超過參數 07-29 的準位時，oSL 警告會被自動清除		
重置條件	無		
是否會記錄	否		
可能原因	處置對策		
電機參數是否正確	確認電機參數。		
負載過大	減輕負載。		
參數 07-29、07-30 及 10-29 的設定值是否適當	重新確認 oSL 保護功能參數之設定。		

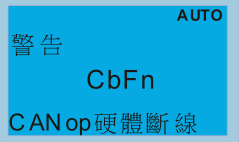
ID No.	LCD 面板顯示	警告名稱	說明
25		參數自動量測 (tUn)	參數自動量測中。 執行參數自動量測時，面板會顯示「tUn」
動作與重置			
動作條件		執行參數 05-00 電機參數自動量測，面板會顯示「tUn」	
動作確認時間		無	
警告處置方式參數		無	
重置方式		量測完畢且無錯誤，會自動清除此警告	
重置條件		量測完畢且無錯誤	
是否會記錄		否	
可能原因		處置對策	
電機參數正在執行馬達參數量測		待馬達參數量測功能完成後會自動消失。	


ID No.	LCD 面板顯示	警告名稱	說明
28		輸出欠相警告 (OPHL)	變頻器輸出欠相
動作與重置			
動作條件	參數 06-47		
動作確認時間	無		
警告處置方式參數	參數 06-45 0：警告並繼續運轉 1：錯誤並減速停車 2：錯誤並自由停車 3：不警告		
重置方式	若設定參數 06-45 = 0，當變頻器停車後自動清除 OPHL 警告		
重置條件	無		
是否會記錄	否		
可能原因	處置對策		
電機三相阻抗不平衡	更換電機。		
配線是否有問題	確認電纜線。 更換電纜。		
電機是否為單相電機	選擇三相電機。		
電流 Sensor 是否故障	確認控制板排線是否有鬆脫。若有，重新接好後再運轉測試。若還有錯誤，請送廠維修。 使用電流勾表確認三相電流是否平衡，若是平衡卻跳 OPHL 錯誤，請送廠維修。		
變頻器容量是否遠大於電機容量	選擇匹配之變頻器與電機容量。		


ID No.	LCD 面板顯示	警告名稱	說明
30		機種不同複製錯誤 (SE3)	Keypad to Drive COPY 功能錯誤警告 3
動作與重置			
動作條件		複製寫入時，發現機種代碼不一樣則會顯示 SE3 警告	
動作確認時間		檢測到錯誤後立即顯示	
警告處置方式參數		無	
重置方式		手動重置	
重置條件		無	
是否會記錄		否	
可能原因		處置對策	
變頻器的機種不同使用複製參數功能		此為 C type 的新定義。主要禁止不同馬力數 / 機種相互複製參數。	


ID No.	LCD 面板顯示	警告名稱	說明
36		CANopen 軟體斷線 (CGdn)	CANopen 軟體斷線 1
動作與重置			
動作條件	透過 CANopen 標準偵測斷線方式 (Node Guarding 方式) 偵測到有從機未回應時，則會跳 CGdn 錯誤。 上位機進行配置時設定 factor (次數) 及時間。		
動作確認時間	上位機進行配置時設定時間		
警告處置方式參數	無		
重置方式	手動重置		
重置條件	由上位機送重置封包清除此錯誤		
是否會記錄	否		
可能原因	處置對策		
通訊超時時間 (Guarding time) 的設定太短或檢測次數太少	增加 Guarding time 的時間 (Index 100C) 及檢測次數		
由於干擾而發生誤動作	<ol style="list-style-type: none"> 1. 檢查通訊迴路的接線、接地線等，建議與主迴路分離或成 90 度佈線，充分採取抗干擾對策。 2. 確認通訊接線方式為串接形式。 3. 使用 CANopen 專用線及加裝終端電阻。 		

ID No.	LCD 面板顯示	警告名稱	說明
37		CANopen 軟體斷線 (CHbn)	CANopen 軟體斷線 2
動作與重置			
動作條件	透過 CANopen 標準偵測斷線方式 (Heartbeat 方式) 偵測到有從機未回應時，則會跳 CHbE 錯誤。 上位機進行配置時設定 Producer 及 consumer 確認時間。		
動作確認時間	上位機進行配置時設定 Producer 及 consumer 確認時間		
警告處置方式參數	無		
重置方式	手動重置		
重置條件	由上位機送重置封包清除此錯誤		
是否會記錄	參數 00-21#3 時，CHbn 為警告，不會記錄		
可能原因	處置對策		
通訊超時時間 (Heartbeat) 的設定太短	增加 Heartbeat 的時間 (Index 1016)		
由於干擾而發生誤動作	<ol style="list-style-type: none"> 1. 檢查通訊迴路的接線、接地線等，建議與主迴路分離或成 90 度佈線，充分採取抗干擾對策。 2. 確認通訊接線方式為串接形式。 3. 使用 CANopen 專用線及加裝終端電阻。 		
通信電纜斷線、接觸不良	檢查通訊線的狀態或更換通信線。		


ID No.	LCD 面板顯示	警告名稱	說明
39		CANopen 硬體斷線 (CbFn)	CAN BUS 硬體斷線
動作與重置			
動作條件	硬體	CANopen 卡未插也會跳 CbFn 錯誤	
	軟體	收到有問題的通訊封包就會跳 CbFn BUS 上雜訊過多 CAN_H 及 CAN_L 通訊線短接會造成錯誤的通訊封包，也會造成 CbFn	
動作確認時間	檢測到錯誤後立即顯示		
警告處置方式參數	無		
重置方式	手動重置		
重置條件	須斷電再上電		
是否會記錄	參數 00-21 ≠ 3 時，CbFn 為警告，不會記錄		
可能原因	處置對策		
確認 CANopen 卡是否已安裝	重新安裝好 CANopen 卡		
確認通訊格式是否正確	重新設定通訊格式 (參數 09-37)		
由於干擾而發生誤動作	<ol style="list-style-type: none"> 1. 檢查通訊迴路的接線、接地線等，建議與主迴路分離或成 90 度佈線，充分採取抗干擾對策。 2. 確認通訊接線方式為串接形式。 3. 使用 CANopen 專用線及加裝終端電阻。 		
通信電纜斷線、接觸不良	檢查通訊線的狀態或更換通信線。		

ID No.	LCD 面板顯示	警告名稱	說明
40		CANopen 索引錯誤 (CIdn)	CANopen 通訊索引錯誤
動作與重置			
動作條件	CANopen 通訊索引錯誤		
動作確認時間	檢測到錯誤後立即顯示		
警告處置方式參數	無		
重置方式	手動重置		
重置條件	由上位機送重置封包清除此錯誤		
是否會記錄	參數 00-21 ≠ 3 時 · CIdn 為警告 · 不會記錄		
可能原因	處置對策		
通訊 Index 設定錯誤	重置 CANopen Index (參數 00-02 = 7)		

ID No.	LCD 面板顯示	警告名稱	說明
41		CANopen 站號錯誤 (CAdn)	CANopen 通訊站號錯誤 (只支援 1~127)
動作與重置			
動作條件		CANopen 站號錯誤	
動作確認時間		檢測到錯誤後立即顯示	
警告處置方式參數		無	
重置方式		手動重置	
重置條件		參數 00-02 = 7	
是否會記錄		參數 00-21 ≠ 3 時，CAdn 為警告，不會記錄	
可能原因		處置對策	
通訊站號設定錯誤		<ol style="list-style-type: none"> 1. 停止使用 CANopen (參數 09-36 = 0) 2. 重置 CANopen 設定 (參數 00-02 = 7) 3. 重新設定通訊站號 (參數 09-36) 	

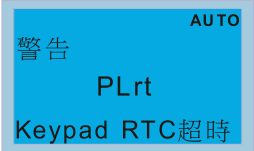
ID No.	LCD 面板顯示	警告名稱	說明
42		CANopen 記憶體錯誤 (CFrn)	CANopen 記憶體錯誤
動作與重置			
動作條件	當使用者更新控制板的韌體版本時，FRAM 內部的資料並不會被更改，此時 CFrE 錯誤。		
動作確認時間	檢測到錯誤後立即顯示		
警告處置方式參數	無		
重置方式	手動重置		
重置條件	參數 00-02 = 7		
是否會記錄	參數 00-21 ≠ 3 時，CFrn 為警告，不會記錄		
可能原因	處置對策		
CANopen 內部記憶體錯誤	<ol style="list-style-type: none"> 1. 停止使用 CANopen (參數 09-36 = 0) 2. 重置 CANopen 設定 (參數 00-20 = 7) 3. 重新設定通訊站號 (參數 09-36) 		

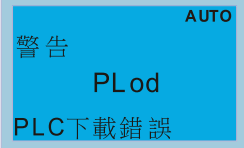
ID No.	LCD 面板顯示	警告名稱	說明
43		CANopen SDO 傳輸超時 (CSdn)	SDO 傳輸超時 (主站才有此警告)
動作與重置			
動作條件	當使用 CANopen 主站功能時，主站下一 SDO 命令，從站回應超時則跳 CSdn 警告		
動作確認時間	檢測到錯誤後立即顯示		
警告處置方式參數	無		
重置方式	當主站重送一筆 SDO 並得到回應後，此警告會自動清除		
重置條件	無		
是否會記錄	否		
可能原因	處置對策		
從站未連接	將從站與 CANopen BUS 連接。		
同步週期設定太短	增加同步週期時間 (Index 1006)。		
由於干擾而發生誤動作	<ol style="list-style-type: none"> 1. 檢查通訊迴路的接線、接地線等，建議與主迴路分離或成 90 度佈線，充分採取抗干擾對策。 2. 確認通訊接線方式為串接形式。 3. 使用 CANopen 專用線及加裝終端電阻。 		
通信電纜斷線、接觸不良	檢查通訊線的狀態或更換通信線。		

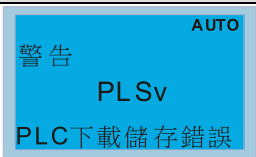
ID No.	LCD 面板顯示	警告名稱	說明
44		CANopen SDO 接收溢位 (CSbn)	CANopen 內部堆放緩衝暫存區溢位
動作與重置			
動作條件	上位機一次下太多的 SDO 導致 buffer overflow		
動作確認時間	檢測到錯誤後立即顯示		
警告處置方式參數	無		
重置方式	上位機送重置封包清除此警告		
重置條件	無		
是否會記錄	否		
可能原因	處置對策		
上位機一次下太多的 SDO	確認主站的 SDO 命令是否過於頻繁發送。請主站依 SDO 命令格式發送		

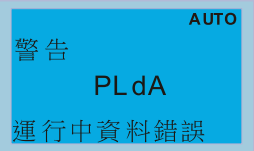
ID No.	LCD 面板顯示	警告名稱	說明
46		CANopen 格式錯誤 (CPtn)	CANopen protocol 錯誤
動作與重置			
動作條件		從站偵測到上位機的通訊資料無法被辨識，則跳 CPtn 警告	
動作確認時間		檢測到錯誤後立即顯示	
警告處置方式參數		無	
重置方式		上位機送重置封包清除此警告	
重置條件		無	
是否會記錄		否	
可能原因		處置對策	
上位機發送不正確的通訊封包		請主站依 CANopen DS301 標準命令格式發送	

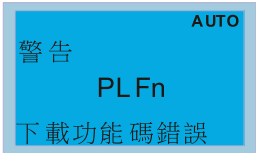
ID No.	LCD 面板顯示	警告名稱	說明
47		RTC 校正 (PLrA)	PLC 萬年曆 (RTC) 未校正
動作與重置			
動作條件	PLC 程式有使用萬年曆功能時，若 PLC 程式檢查到萬年曆時間不合理時，會顯示 PLrA		
動作確認時間	檢測到錯誤後立即顯示		
警告處置方式參數	無		
重置方式	自動	將 PLC Stop 再 Run 可自動清除此警告	
	手動	手動重置可清除此警告	
重置條件	須斷電再上電		
是否會記錄	否		
可能原因	處置對策		
PLC 程式有使用萬年曆功能時，變頻器斷電超過 7 天或 KPC-CC01 未與變頻器連接過久，再重新連接時與內部計算時間有差異	<ol style="list-style-type: none"> 將 PLC 程式 Stop 後再重新啟動 重新做萬年曆時間校正後斷電再重新上電 		
KPC-CC01 未先做萬年曆時間校正	重新做萬年曆時間校正後，斷電再重新上電		
PLC 程式檢查到萬年曆時間不合理	<ol style="list-style-type: none"> 將 PLC 程式 Stop 後再重新啟動 斷電再上電 		
更換新的 KPC-CC01	<ol style="list-style-type: none"> 將 PLC 程式 Stop 後再重新啟動 斷電再上電 		

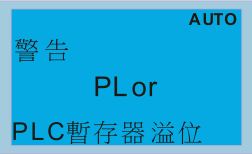
ID No.	LCD 面板顯示	警告名稱	說明
49		Keypad RTC 超時 (PLrt)	PLC 萬年曆 (RTC) 異常
動作與重置			
動作條件		無	
動作確認時間		無	
警告處置方式參數		無	
重置方式		無	
重置條件		須斷電再上電	
是否會記錄		否	
可能原因		處置對策	
使用萬年曆功能時，KPC-CC01 面板與控制板未連結		使用萬年曆功能時，KPC-CC01 面板不可隨意取下。	


ID No.	LCD 面板顯示	警告名稱	說明
50		PLC 下載錯誤 (PLod)	PLC 下載錯誤警告
動作與重置			
動作條件	PLC 程式下載過程中，程式原始碼檢查有發現不合理位址時 (例如超過範圍之位址)，則會跳 PLOd 警告		
動作確認時間	檢測到錯誤後立即顯示		
警告處置方式參數	無		
重置方式	確認程式是否正確並重新下載一次，若無偵測到任何問題，則自動清除此警告		
重置條件	無		
是否會記錄	否		
可能原因	處置對策		
下載 PLC 程式時，發現不合理元件編號	使用正確之元件編號		

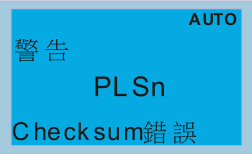
ID No.	LCD 面板顯示	警告名稱	說明
51		PLC 下載儲存錯誤 (PLSv)	PLC 運行中資料錯誤警告
動作與重置			
動作條件	PLC 運行時，偵測到欲寫入之位址為不合理位址 (例如超過範圍之位址) ，則會顯示 PLSv 警告		
動作確認時間	檢測到錯誤後立即顯示		
警告處置方式參數	無		
重置方式	確認程式是否正確並重新下載一次，若無偵測到任何問題，則自動清除此警告		
重置條件	無		
是否會記錄	否		
可能原因	處置對策		
PLC 運行時，偵測到欲寫入之位址為不合理位址	確認程式欲寫入之位址是否正確，並重新下載一次。		


ID No.	LCD 面板顯示	警告名稱	說明
52		運行中資料錯誤 (PLdA)	PLC 下載儲存錯誤警告
動作與重置			
動作條件	PLC 程式下載過程中，程式原始碼轉譯過程中，偵測到欲寫入之位址為不合理位址 (例如超過範圍之位址)，則會顯示 PLdA 警告		
動作確認時間	檢測到錯誤後立即顯示		
警告處置方式參數	無		
重置方式	確認程式是否正確並重新下載一次，若無偵測到任何問題，則自動清除此警告		
重置條件	無		
是否會記錄	否		
可能原因	處置對策		
PLC 程式執行時，外部 Modbus 對內部 PLC 讀寫不合理的元件	確認上位機傳送命令是否正確		
內建 PLC 開啟時，機台設備的 Modbus 通訊系統中有設定與內建 PLC (參數 09-35 內建 PLC 站號) 重複的 Modbus 站號	將 Modbus 通訊站號與內建 PLC 站號設定為不相重複		

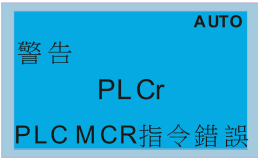
ID No.	LCD 面板顯示	警告名稱	說明
53		下載功能碼錯誤 (PLFn)	PLC 下載功能碼錯誤警告
動作與重置			
動作條件	PLC 下載過程中偵測到不合理之指令 (不支援之指令) ，則會跳 PLFn 警告		
動作確認時間	檢測到錯誤後立即顯示		
警告處置方式參數	無		
重置方式	確認程式是否正確並重新下載一次，若無偵測到任何問題，則自動清除此警告		
重置條件	無		
是否會記錄	否		
可能原因	處置對策		
下載程式時發現使用不支援指令	請先確認變頻器韌體版本是否太舊。請與原廠聯絡。		


ID No.	LCD 面板顯示	警告名稱	說明
54		PLC 暫存器溢位 (PLor)	PLC 程式存放之暫存器溢位警告
動作與重置			
動作條件	PLC 執行時，解譯最後一個指令時，發現超過程式最大容量，則跳 PLor 警告		
動作確認時間	檢測到錯誤後立即顯示		
警告處置方式參數	無		
重置方式	確認程式是否正確並重新下載一次，若無偵測到任何問題，則自動清除此警告		
重置條件	無		
是否會記錄	否		
可能原因	處置對策		
PLC 程式執行中，檢視到內部程式碼異常	<ol style="list-style-type: none"> 1. 關閉 PLC 功能 2. 清除 PLC 程式 (參數 00-02=6) 3. 開啟 PLC 功能 4. 重新下載 PLC 程式 		


ID No.	LCD 面板顯示	警告名稱	說明
55		運行中功能碼錯誤 (PLFF)	PLC 運行中功能碼錯誤警告
動作與重置			
動作條件	PLC 執行時，偵測到不合理之指令 (不支援之指令)，則會跳 PLFn 警告		
動作確認時間	檢測到錯誤後立即顯示		
警告處置方式參數	無		
重置方式	確認程式是否正確並重新下載一次，若無偵測到任何問題，則自動清除此警告		
重置條件	無		
是否會記錄	否		
可能原因	處置對策		
PLC 程式執行中，當 PLC 執行對應的指令不合理	當啟用 PLC 功能時，如內部 PLC 無程式則會顯示 PLFF，此為正常情形，請直接下載程式即可。		


ID No.	LCD 面板顯示	警告名稱	說明
56		Checksum 錯誤 (PLSn)	PLC checksum 錯誤警告
動作與重置			
動作條件	上電後，偵測到 PLC 程式的 checksum 錯誤，則跳 PLSn 警告		
動作確認時間	檢測到錯誤後立即顯示		
警告處置方式參數	無		
重置方式	確認程式是否正確並重新下載一次，若無偵測到任何問題，則自動清除此警告		
重置條件	無		
是否會記錄	否		
可能原因	處置對策		
PLC 程式執行中發現檢查碼錯誤	<ol style="list-style-type: none"> 1. 關閉 PLC 功能 2. 清除 PLC 程式 (參數 00-02=6) 3. 開啟 PLC 功能 4. 重新下載 PLC 程式 		


ID No.	LCD 面板顯示	警告名稱	說明
57		無結束指令 (PLEd)	PLC 無結束指令警告
動作與重置			
動作條件		執行到最後一個指令時，仍未發現「End」指令，則跳 PLEd 警告	
動作確認時間		檢測到錯誤後立即顯示	
警告處置方式參數		無	
重置方式		確認程式是否正確並重新下載一次，若無偵測到任何問題，則自動清除此警告	
重置條件		無	
是否會記錄		否	
可能原因		處置對策	
PLC 程式執行中發現程式中沒有結束指令 END		<ol style="list-style-type: none"> 1. 關閉 PLC 功能 2. 清除 PLC 程式 (參數 00-02=6) 3. 開啟 PLC 功能 4. 重新下載 PLC 程式 	


ID No.	LCD 面板顯示	警告名稱	說明
58		PLC MCR 指令錯誤 (PLCr)	PLC MCR 指令錯誤警告
動作與重置			
動作條件	PLC 執行時偵測到有 MC 指令，卻無搭配之 MCR 指令，則跳 PLCr 警告		
動作確認時間	檢測到錯誤後立即顯示		
警告處置方式參數	無		
重置方式	確認程式是否正確並重新下載一次，若無偵測到任何問題，則自動清除此警告		
重置條件	無		
是否會記錄	否		
可能原因	處置對策		
MC 指令連續使用 9 次以上	MC 指令無法連續使用 9 次。請檢查程式並修正後再重新下載程式。		


ID No.	LCD 面板顯示	警告名稱	說明
59		PLC 下載錯誤 (PLdF)	PLC 下載錯誤警告
動作與重置			
動作條件	PLC 程式下載過程中斷電造成寫入不完整，再上電時便會顯示 PLdF		
動作確認時間	檢測到錯誤後立即顯示		
警告處置方式參數	無		
重置方式	確認程式是否正確並重新下載一次，若無偵測到任何問題，則自動清除此警告		
重置條件	無		
是否會記錄	否		
可能原因	處置對策		
PLC 程式下載過程被強制中斷，造成寫入不完整	檢視程式是否有錯誤重新下載 PLC 程式。		


ID No.	LCD 面板顯示	警告名稱	說明
60		PLC 掃描時間超時 (PLSF)	PLC 掃描時間超時警告
動作與重置			
動作條件		整個程式掃描時間超過最大允許掃描時間 (400 ms) · 則會跳 PLSF 警告	
動作確認時間		檢測到錯誤後立即顯示	
警告處置方式參數		無	
重置方式		確認程式是否正確並重新下載一次 · 若無偵測到任何問題 · 則自動清除此警告	
重置條件		無	
是否會記錄		否	
可能原因		處置對策	
PLC 掃描時間超過最大允許掃描時間 (400ms)		檢視程式碼是否有寫錯並重新下載程式。	

ID No.	LCD 面板顯示	警告名稱	說明
61		CAN/M 軟體斷線 (PCGd)	CAN Master 軟體斷線
動作與重置			
動作條件	當變頻器為 CAN master 時，透過 CANopen 標準偵測斷線方式 (Node Guarding 方式) 偵測到有從機未回應時，則會跳 PCGd 警告		
動作確認時間	檢測到錯誤後立即顯示		
警告處置方式參數	無		
重置方式	通訊正常後，自動清除此警告		
重置條件	無		
是否會記錄	否		
可能原因	處置對策		
從站未連接/ CANopen BUS 實體線未連接	將從站與 CANopen BUS 連接		
由於干擾而發生誤動作	<ol style="list-style-type: none"> 1. 檢查通訊迴路的接線、接地線等，建議與主迴路分離或成 90 度佈線，充分採取抗干擾對策。 2. 確認通訊接線方式為串接形式。 3. 使用 CANopen 專用線及加裝終端電阻。 		
通信電纜斷線、接觸不良	檢查通訊線的狀態或更換通信線。		

ID No.	LCD 面板顯示	警告名稱	說明
62		CAN/M 軟體斷線 (PCbF)	CAN Master 軟體斷線
動作與重置			
動作條件	當變頻器為 CAN Master 時，執行 CAN 實體層斷線檢測，偵測到有問題的封包且錯誤累積量>255 時，或 CANopen 卡未插時，則會跳 PCbF 警告。若 BUS 線沒接，不會有 PCbF 錯誤，因為沒有收到有問題的封包。		
動作確認時間	檢測到錯誤後立即顯示		
警告處置方式參數	無		
重置方式	重新上電		
重置條件	無		
是否會記錄	否		
可能原因	處置對策		
由於干擾而發生誤動作	<ol style="list-style-type: none"> 1. 檢查通訊迴路的接線、接地線等，建議與主迴路分離或成 90 度佈線，充分採取抗干擾對策。 2. 確認通訊接線方式為串接形式。 3. 使用 CANopen 專用線及加裝終端電阻。 		
通信電纜斷線、接觸不良	檢查通訊線的狀態或更換通信線。		


ID No.	LCD 面板顯示	警告名稱	說明
63		CAN/M 節點錯誤 (PCnL)	CAN Master 節點錯誤
動作與重置			
動作條件	當變頻器為 CAN Master 時，配置設定的節點數與實際的節點數不一致時，會跳 PCnL 警告		
動作確認時間	檢測到錯誤後立即顯示		
警告處置方式參數	無		
重置方式	將原配置的從站接上 BUS 後或更改配置的數量使之與實際相符，則自動清除此警告		
重置條件	無		
是否會記錄	否		
可能原因	處置對策		
配置設定的節點數與實際的節點數不一致	將原配置的從站接上 BUS 後或更改配置的數量，使之與實際相符。		
節點的通信電纜斷線、接觸不良	檢查通訊線的狀態或更換通信線。		


ID No.	LCD 面板顯示	警告名稱	說明
64		CAN/M 循環超時 (PCCt)	CAN Master 迴圈超時
動作與重置			
動作條件	當變頻器為 CAN Master 時·固定時間內允許傳輸之封包數量超過最大允許值時·會跳 PCCt 警告		
動作確認時間	檢測到錯誤後立即顯示		
警告處置方式參數	無		
重置方式	更改配置並重新執行程式便可自動清除此警告		
重置條件	無		
是否會記錄	否		
可能原因	處置對策		
變頻器為 CAN Master 時·固定時間內允許傳輸之封包數量超過最大允許值	加大 D1090 同步周期的時間設定		


ID No.	LCD 面板顯示	警告名稱	說明
65		CAN/M SDO 溢位 (PCSF)	CAN Master SDO 溢位
動作與重置			
動作條件	當變頻器為 CAN Master 時，一次下太多的 SDO 導致 buffer overflow，則會跳 PCSF 警告		
動作確認時間	檢測到錯誤後立即顯示		
警告處置方式參數	無		
重置方式	斷電重開機或 PLC/Stop 並重新 PLC/Run		
重置條件	無		
是否會記錄	否		
可能原因	處置對策		
內部 PLC 程式一次下太多的 SDO 命令	PLC 程式須先確認有收到 SDO 的回應訊息後在發送下一筆 SDO 命令。		

ID No.	LCD 面板顯示	警告名稱	說明
66		CAN/M SDO 超時 (PCSD)	CAN Master SDO 超時
動作與重置			
動作條件	當變頻器為 CAN Master 時，下一 SDO 命令，因為 BUS 過於忙碌導致無法成功傳送，則跳 PCSd 警告		
動作確認時間	檢測到錯誤後立即顯示		
警告處置方式參數	無		
重置方式	正常之 SDO 傳送成功後，自動清除此警告		
重置條件	無		
是否會記錄	否		
可能原因	處置對策		
變頻器為 CAN Master 時，下一 SDO 命令，1 秒後未收到從站回應	確認從站於一秒內回應。		


ID No.	LCD 面板顯示	警告名稱	說明
67		CAN / M 站號錯誤 (PCAd)	CAN Master 站號錯誤
動作與重置			
動作條件	當變頻器為 CAN Master 時，偵測到從機的站號不合理或重複，則會跳 PCAd 警告		
動作確認時間	檢測到錯誤後立即顯示		
警告處置方式參數	無		
重置方式	將站號重新設定並重新執行程式，便可自動清除此警告		
重置條件	無		
是否會記錄	否		
可能原因	處置對策		
變頻器為 CAN Master 時，偵測到從機的站號不合理或重複	將從站站號設定正確。		


ID No.	LCD 面板顯示	警告名稱	說明
68		CAN/M 通訊超時 (PCTo)	收到不正確的封包時，表示干擾或者有些上位機下的命令不符合 CANopen 的命令格式。
動作與重置			
動作條件		無	
動作確認時間		收到命令後立即發生	
警告處置方式參數		無	
重置方式		收到另一筆正常封包後，自動清除	
重置條件		無	
是否會記錄		否	
可能原因		處置對策	
由於干擾而發生誤動作		<ol style="list-style-type: none"> 1. 檢查通訊迴路的接線、接地線等，建議與主迴路分離或成 90 度佈線，充分採取抗干擾對策。 2. 確認通訊接線方式為串接形式。 3. 使用 CANopen 專用線及加裝終端電阻。 	
上位機下的命令不符合 CANopen 格式		請諮詢台達原廠做確認。	

ID No.	LCD 面板顯示	警告名稱	說明
70		通訊卡節點錯誤 (ECid)	通訊卡重複 MAC ID 錯誤 通訊卡節點位址設錯
動作與重置			
動作條件	通訊卡設定到重覆 MAC ID 通訊卡節點位置設錯		
動作確認時間	無		
警告處置方式參數	無		
重置方式	設定正確後重新上電		
重置條件	無		
是否會記錄	否		
可能原因	處置對策		
通訊卡位址設置超出範圍 (0~63)	重新確認通訊卡的位址設定 (參數 09-70)		
通訊卡速率設置超出範圍	標準：0~2；非標準：0~7		
通訊卡位址與總線上其他節點重複	重新設定位址		

ID No.	LCD 面板顯示	警告名稱	說明
71		通訊卡電壓過低 (ECLv)	通訊卡電壓過低
動作與重置			
動作條件		變頻器提供給通訊卡之 5V 電源過低	
動作確認時間		立即動作	
警告處置方式參數		無	
重置方式		重新上電	
重置條件		無	
是否會記錄		否	
可能原因		處置對策	
變頻器提供給通訊卡之 5V 電源過低		<ol style="list-style-type: none"> 換到其他 CP2000 變頻器上並觀察是否有 ECLv 警告。如果有 ECLv 警告，更換新的通訊卡。若沒有，則更換變頻器。 使用其他相同通訊卡測試是否會出現 ECLv 警告。如果沒有，更換新的通訊卡。若有，則更換變頻器。 	
通訊卡沒有插好		確認通信卡確實插入	

ID No.	LCD 面板顯示	警告名稱	說明
72		通訊卡測試模式 (ECtt)	通訊卡進入產線測試模式
動作與重置			
動作條件		進入產線測試模式	
動作確認時間		立即動作	
警告處置方式參數		無	
重置方式		重新上電進入正常工作模式	
重置條件		無	
是否會記錄		否	
可能原因		處置對策	
通訊指令下錯		重新上電	


ID No.	LCD 面板顯示	警告名稱	說明
73		通訊卡硬體斷線 (ECbF)	通訊卡檢測到總線錯誤過多，進入 BUS-OFF 狀態並停止通訊
動作與重置			
動作條件		偵測到 BUS-off (for DeviceNet)	
動作確認時間		立即動作	
警告處置方式參數		無	
重置方式		重新上電	
重置條件		無	
是否會記錄		否	
可能原因		處置對策	
網路線沒有插好		重新接上網路線	
網路線品質不良		更換網路線	


ID No.	LCD 面板顯示	警告名稱	說明
74		通訊卡無電源供應 (ECnP)	DeviceNet 網路上沒有電源供應
動作與重置			
動作條件		DeviceNet 網路上沒有電源供應	
動作確認時間		立即動作	
警告處置方式參數		無	
重置方式		重新上電	
重置條件		無	
是否會記錄		否	
可能原因		處置對策	
變頻器檢測到 DeviceNet 網路沒有電源		檢查網路線是否正常，並確認網路電源正常。 若上述都正常，請送廠維修	

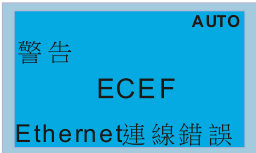
ID No.	LCD 面板顯示	警告名稱	說明
75		工廠自訂錯誤 (ECFF)	工廠自訂錯誤
動作與重置			
動作條件		出廠時參數設定錯誤	
動作確認時間		立即動作	
警告處置方式參數		無	
重置方式		重新上電	
重置條件		無	
是否會記錄		否	
可能原因		處置對策	
生產時參數設定錯誤		使用 DCISoft · 回復原廠設定值。	

ID No.	LCD 面板顯示	警告名稱	說明
76		內部嚴重錯誤 (ECiF)	內部嚴重錯誤
動作與重置			
動作條件		內部記憶體存取錯誤	
動作確認時間		立即動作	
警告處置方式參數		無	
重置方式		重新上電	
重置條件		無	
是否會記錄		否	
可能原因		處置對策	
雜訊干擾		檢查控制迴路的接線、主迴路的接線及接地線是否符合抗干擾對策。 重新上電。	
記憶體損壞		回復預設值並觀察是否仍舊錯誤。若有，則更換通訊卡。	

ID No.	LCD 面板顯示	警告名稱	說明
77		IO 連線中斷 (ECio)	IO 連線機中斷
動作與重置			
動作條件		通訊與主站間的 IO 數據交換中斷	
動作確認時間		立即動作	
警告處置方式參數		無	
重置方式		手動重置	
重置條件		可立即被重置	
是否會記錄		否	
可能原因		處置對策	
網路線脫落		重新插好網路線	
主站通訊參數設定錯誤		檢查主站通訊參數	


ID No.	LCD 面板顯示	警告名稱	說明
78		參數化資料錯誤 (ECPP)	Profibus 參數化資料錯誤
動作與重置			
	動作條件	無	
	動作確認時間	無	
	警告處置方式參數	無	
	重置方式	手動重置	
	重置條件	可立即被重置	
	是否會記錄	否	
	可能原因	處置對策	
	所用的 GSD 檔不正確	重新以軟體給定正確的 GSD。	

ID No.	LCD 面板顯示	警告名稱	說明
79		配置資料錯誤 (ECPi)	Profibus 配置資料錯誤
動作與重置			
動作條件		無	
動作確認時間		無	
警告處置方式參數		無	
重置方式		手動重置	
重置條件		可立即被重置	
是否會記錄		否	
可能原因		處置對策	
所用的 GSD 檔不正確		重新以軟體給定正確的 GSD。	

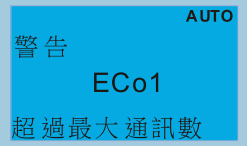
ID No.	LCD 面板顯示	警告名稱	說明
80		Ethernet 連線錯誤 (ECEF)	Ethernet Cable 未連接
動作與重置			
動作條件		硬體偵測	
動作確認時間		立即動作	
警告處置方式參數		無	
重置方式		手動重置	
重置條件		無	
是否會記錄		否	
可能原因		處置對策	
網路線脫落		重新連接網路線	
網路線品質不良		更換網路線	


ID No.	LCD 面板顯示	警告名稱	說明
81		與驅動器通訊超時 (ECto)	通訊卡與上位機通訊超時
動作與重置			
動作條件		無	
動作確認時間		無	
警告處置方式參數		無	
重置方式		無	
重置條件		CMC-EC01：重新與上位機通訊正常後，自動重置	
是否會記錄		否	
可能原因		處置對策	
通訊卡與上位機未連線		重新確認通訊線是否連接正確	
上位機通訊異常		確認上位機通訊正常	


ID No.	LCD 面板顯示	警告名稱	說明
82		Checksum 錯誤 (ECCS)	通訊卡與變頻器通訊 Checksum 錯誤
動作與重置			
動作條件		軟體偵測	
動作確認時間		無	
警告處置方式參數		無	
重置方式		手動重置	
重置條件		可立即被重置	
是否會記錄		否	
可能原因		處置對策	
雜訊干擾		檢查控制迴路的接線、主迴路的接線及接地線是否符合抗干擾對策。	

ID No.	LCD 面板顯示	警告名稱	說明
83		回歸出廠設定值 (ECrF)	通訊卡回復出廠預設值
動作與重置			
動作條件		通訊卡回復出廠預設值	
動作確認時間		無	
警告處置方式參數		無	
重置方式		手動重置	
重置條件		可立即被重置	
是否會記錄		否	
可能原因		處置對策	
正在回復原廠設定值		不須處理。	


ID No.	LCD 面板顯示	警告名稱	說明
84		超過最大的通訊數 (Eco0)	Modbus TCP 連線數超過限制
動作與重置			
動作條件		硬體偵測	
動作確認時間		立即動作	
警告處置方式參數		無	
重置方式		手動重置	
重置條件		可立即被重置	
是否會記錄		否	
可能原因		處置對策	
主站連接數大於通訊卡可連接數		減少主站連線數量。	
上位機連線後，雖無通訊行為，但並沒有斷開 Modbus TCP 連線，造成佔用連線		修改上位機程式，長時間不使用時，需斷線。	
上位機每次和通訊卡連線，都是開啟新的 Modbus TCP 連線，造成佔用連線		修改上位機程式，和同一個通訊卡連線時，共用同一條 Modbus TCP 連線。	

ID No.	LCD 面板顯示	警告名稱	說明
85		超過最大的通訊數 (ECo1)	Ethernet/IP 連線數超過限制
動作與重置			
動作條件		硬體偵測	
動作確認時間		立即動作	
警告處置方式參數		無	
重置方式		手動重置	
重置條件		可立即被重置	
是否會記錄		否	
可能原因		處置對策	
主站連接數大於通訊卡可連接數		減少主站連線數量。	
上位機連線後，雖無通訊行為，但並沒有斷開 Modbus TCP 連線，造成佔用連線		修改上位機程式，長時間不使用時，需斷線。	
上位機每次和通訊卡連線，都是開啟新的 Modbus TCP 連線，造成佔用連線		修改上位機程式，和同一個通訊卡連線時，共用同一條 Modbus TCP 連線。	

ID No.	LCD 面板顯示	警告名稱	說明
86		IP 錯誤 (ECiP)	IP 設定錯誤
動作與重置			
動作條件		軟體偵測	
動作確認時間		立即動作	
警告處置方式參數		無	
重置方式		手動重置	
重置條件		可立即被重置	
是否會記錄		否	
可能原因		處置對策	
IP 衝突		重設 IP	
DHCP IP 配置錯誤		請 MIS 確認 DHCP Server 運作正常	

ID No.	LCD 面板顯示	警告名稱	說明
87		Mail 錯誤 (EC3F)	Mail 警告：通訊卡設定 Alarm 條件成立，發出 Alarm mail
動作與重置			
動作條件		通訊卡設定 Alarm 條件成立	
動作確認時間		立即動作	
警告處置方式參數		無	
重置方式		手動重置	
重置條件		可立即被重置	
是否會記錄		否	
可能原因		處置對策	
Alarm 設定情況條件成立		不須處理	

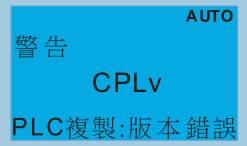
ID No.	LCD 面板顯示	警告名稱	說明
88		通訊卡忙碌 (ECbY)	通訊卡忙碌：接收過多封包，通訊卡處理忙碌中
動作與重置			
動作條件		軟體偵測	
動作確認時間		無	
警告處置方式參數		無	
重置方式		手動重置	
重置條件		無	
是否會記錄		否	
可能原因		處置對策	
通訊封包過多，通訊卡來不及處理		減少通訊封包量	

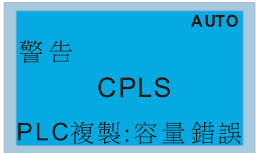
ID No.	LCD 面板顯示	警告名稱	說明
89		通訊卡脫離 (ECCb)	通訊卡脫離警告
動作與重置			
	動作條件	通訊卡脫離	
	動作確認時間	通訊卡脫落後至顯示 ECCb 之時間 1. EtherNet / IP 卡 : 3 秒 2. Modbus TCP 卡 : 3 秒 3. DeviceNet 卡 : 1 秒 4. PROFIBUS 卡 : 1 秒 5. EtherCAT 卡 : 0.1 秒	
	警告處置方式參數	無	
	重置方式	通訊卡重新安裝好後自動重置	
	重置條件	可立即被重置	
	是否會記錄	否	
	可能原因	處置對策	
	通訊卡沒有插好	重新安裝通訊卡	


ID No.	LCD 面板顯示	警告名稱	說明
90		PLC 複製：密碼錯誤 (CPLP)	複製 PLC 密碼錯誤。當 KPC-CC01 在執行 PLC 程式複製時，PLC 密碼輸入錯誤時會顯示 CPLP 警告
動作與重置			
動作條件	PLC 密碼輸入錯誤		
動作確認時間	立即動作		
警告處置方式參數	無		
重置方式	手動重置		
重置條件	直接重置		
是否會記錄	否		
可能原因	處置對策		
PLC 密碼輸入錯誤	重置後重新輸入正確的 PLC 密碼		

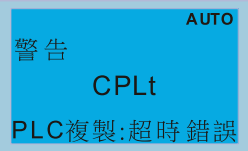
ID No.	LCD 面板顯示	警告名稱	說明
91		PLC 複製：讀取模式 (CPL0)	PLC 程式複製讀取時，流程不正確
動作與重置			
動作條件		程式複製讀取時，流程不正確	
動作確認時間		立即動作	
警告處置方式參數		無	
重置方式		手動重置	
重置條件		直接重置	
是否會記錄		否	
可能原因		處置對策	
PLC 程式複製讀取時，流程不正確		重新上電，再執行一次 PLC 程式複製讀取動作	

ID No.	LCD 面板顯示	警告名稱	說明
92		PLC 複製：寫入模式 (CPL1)	PLC 程式複製寫入時，流程不正確
動作與重置			
動作條件		程式複製寫入時，流程不正確	
動作確認時間		立即動作	
警告處置方式參數		無	
重置方式		手動重置	
重置條件		直接重置	
是否會記錄		否	
可能原因		處置對策	
PLC 程式複製寫入時，流程不正確		重新上電，再執行一次 PLC 程式複製寫入動作	

ID No.	LCD 面板顯示	警告名稱	說明
93		PLC 複製：版本錯誤 (CPLv)	複製 PLC 版本錯誤。當非 C2000 Plus 內建的 PLC 程式被複製到 CP2000 時，會出現 CPLv。
動作與重置			
動作條件		軟體偵測	
動作確認時間		立即動作	
警告處置方式參數		無	
重置方式		手動重置	
重置條件		直接重置	
是否會記錄		否	
可能原因		處置對策	
非 CP2000 PLC 程式被複製到 CP2000		重新確認複製之 PLC 程式是否為 C2000 Plus 之 PLC 程式。 使用正確的 C2000 Plus PLC 程式。	

ID No.	LCD 面板顯示	警告名稱	說明
94		PLC 複製：容量錯誤 (CPLS)	複製 PLC 容量錯誤。
動作與重置			
動作條件		軟體偵測	
動作確認時間		立即動作	
警告處置方式參數		無	
重置方式		手動重置	
重置條件		直接重置	
是否會記錄		否	
可能原因		處置對策	
超過 CP2000 允許之程式容量的 PLC 程式被複製到 CP2000		重新確認複製之 PLC 程式是否為 C2000 Plus 的 PLC 程式。 使用容量正確的 C2000 Plus PLC 程式。	


ID No.	LCD 面板顯示	警告名稱	說明
95		PLC 複製：PLC 需關 (CPLF)	KPC-CC01 的 PLC 程式複製需在 PLC 功能為關閉時
動作與重置			
動作條件		軟體偵測	
動作確認時間		立即動作	
警告處置方式參數		無	
重置方式		手動重置	
重置條件		直接重置	
是否會記錄		否	
可能原因		處置對策	
KPC-CC01 的 PLC 程式複製時， PLC 功能為致能		先將 PLC 功能關閉後再重新執行 PLC 程式複製。	

ID No.	LCD 面板顯示	警告名稱	說明
96		PLC 複製：超時錯誤 (CPLt)	複製 PLC 超時錯誤
動作與重置			
動作條件		軟體偵測	
動作確認時間		立即動作	
警告處置方式參數		無	
重置方式		手動重置	
重置條件		直接重置	
是否會記錄		否	
可能原因		處置對策	
KPC-CC01 的 PLC 程式複製時，移除 KPC-CC01		在 PLC 程式複製過程中，不可將 KPC-CC01 移除。	

ID No.	LCD 面板顯示	警告名稱	說明
101		InrCOM 超時錯誤 (ictn)	內部通訊超時錯誤
動作與重置			
動作條件	參數 09-31 = -1 ~ -10 (無-9) 內部通訊 Slave 及 Master 時，Master 與 Slave 之間的通訊異常，則會出現 ictn 警告		
動作確認時間	立即動作		
警告處置方式參數	無		
重置方式	自動重置		
重置條件	通訊正常後自動將此錯誤清除		
是否會記錄	否		
可能原因	處置對策		
由於干擾而發生誤動作	檢查通訊迴路的接線、接地線等，建議與主迴路分離或成 90 度佈線，充分採取抗干擾對策。		
和上位機器的通信條件不同	確認參數 09-04 的設定和上位機器的設定內容是相同的。		
通信電纜斷線、接觸不良	檢查通訊線的狀態或更換通信線。		

ID No.	LCD 面板顯示	警告名稱	說明
105		估測速度反向 (SpdR)	估測速度與電機實際運轉方向相反
動作與重置			
動作條件	軟體偵測		
動作確認時間	參數 10-09		
警告處置方式參數	參數 10-08 0：警告並繼續運轉 1：錯誤且減速停車 2：錯誤且自由停車		
重置方式	手動重置		
重置條件	可立即被重置		
是否會記錄	否		
可能原因	處置對策		
啟動時電機反方向動作中	確認啟動時電機是否為靜止或可使用速度追蹤啟動方式。		
電機參數量測之 Rr 值與 Rs 值差異過大	一般感應電機的 Rr 值約為 $R_s \times 0.7$ 。所以若有較大之差異時 (例如 $R_r = 0.3 \times R_s$)，請重新做好馬達參數自學習。		
輸出轉矩不足導致被負載拖動至反向區	提高參數 06-12 之限制以提高輸出轉矩。		


ID No.	LCD 面板顯示	警告名稱	說明
123		減速能源再生動作 (dEb)	減速能源再生動作
動作與重置			
動作條件	軟體偵測		
動作確認時間	N/A		
警告處置方式參數	0：不動作 1：dEb 依自動加減速動作，復電後頻率不回復 2：dEb 依自動加減速動作，復電後頻率回復 3：dEb 低壓控制，後升壓 350 V _{DC} / 700 V _{DC} 減速停車 4：dEb 高壓 350 V _{DC} / 700 V _{DC} 控制減速停車		
重置方式	手動重置		
重置條件	可立即被重置		
是否會記錄	否		
可能原因	處置對策		
電源瞬斷或電源電壓過低不穩定/突然的重負載造成電壓跌落	檢查現場用電情況。		
電源非預期關閉/停電	檢查現場用電情況。		

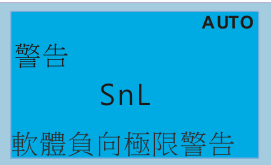
ID No.	LCD 面板顯示	警告名稱	說明
125		Index Pulse 失效 (INDX)	<ol style="list-style-type: none"> 兩次Z位差超過2，而且1秒內出現>20個位置差皆超過2的Z。 兩次Zindex位置差>10度機械角。 皆會造成indexPulse失效。
動作與重置			
動作條件		無	
動作確認時間		1 秒	
警告處置方式參數		無	
重置方式		狀況解除後，自動回復	
重置條件		無	
是否會記錄		否	
可能原因		處置對策	
Zindex 受到干擾		檢查控制迴路的接線、主迴路的接線及接地線是否有符合抗干擾對策。	


ID No.	LCM 面板顯示	警告名稱	說明
126		歸原點未完成 (nHoY)	復歸原點尚未完成之前，變頻器就接受到絕對運動命令的情況，會發生這個警告碼。
動作與重置			
動作條件	無		
動作確認時間	立即動作		
警告處置方式參數	無		
重置方式	將變頻器停機後，按下數位操作器的Stop按鈕		
重置條件	可立即被重置		
是否會記錄	否		
可能原因	處置對策		
系統控制時序是否適當	檢查時序上是否有錯		
歸原點的速度是否設定太小	檢查歸原點功能的頻率設定是否太慢導致上位機控制時序不對應。		

ID No.	LCM 面板顯示	警告名稱	說明
127		正向硬體極限警告 (HPL)	當變頻器操作於FOCPG控制模式，MI端子的正向運轉禁止極限 (硬體極限開關) 被動作後，會發生這個警告碼。
動作與重置			
動作條件	IMFOCPG / PMFOCPG 模式下，碰觸到正向運轉極限開關		
動作確認時間	立即動作		
警告處置方式參數	無		
重置方式	將馬達離開極限位置警告自動消失		
重置條件	可立即被重置		
是否會記錄	否		
可能原因	處置對策		
硬體極限開關誤動作	硬體極限開關是否工作正常。 硬體極限開關安裝位置是否恰當。 硬體極限開關對應之多功能輸入端子是否狀態設置正確 (常開、常閉接點) 。		
過衝	變頻器的加減速時間是否適當。 變頻器的頻率命令是否適當。		
歸原點模式選擇錯誤	確認機構與歸原點模式是否搭配正確。		

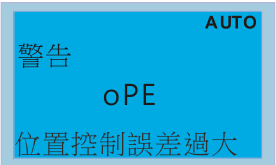
ID No.	LCM 面板顯示	警告名稱	說明
128		負向硬體極限警告 (HnL)	當變頻器操作於FOCPG控制模式，MI端子的負向運轉禁止極限（硬體極限開關）被動作後，會發生這個警告碼。
動作與重置			
動作條件	IMFOCPG / PMFOCPG 模式下，碰觸到負向運轉極限開關		
動作確認時間	立即動作		
警告處置方式參數	無		
重置方式	將馬達離開極限位置警告自動消失		
重置條件	可立即被重置		
是否會記錄	否		
可能原因	處置對策		
硬體極限開關誤動作	硬體極限開關是否工作正常。 硬體極限開關安裝位置是否恰當。 硬體極限開關對應之多功能輸入端子是否狀態設置正確（常開、常閉接點）。		
過衝	變頻器的加減速時間是否適當。 變頻器的頻率命令是否適當。		
歸原點模式選擇錯誤	確認機構與歸原點模式是否搭配正確。		

ID No.	LCM 面板顯示	警告名稱	說明
129		正向軟體極限警告 (SPL)	當變頻器操作於FOCPG控制模式，馬達回授位置大於或等於參數所設置的正向軟體極限位置，會發生這個警告碼。
動作與重置			
動作條件		參數 11-56、參數 11-57	
動作確認時間		立即動作	
警告處置方式參數		無	
重置方式		將馬達離開極限位置後警告自動消失	
重置條件		可立即被重置	
是否會記錄		否	
可能原因		處置對策	
軟體極限開關誤動作		軟體極限開關參數設定參數 11-56、參數 11-57 是否適當。	
過衝		變頻器的加減速時間是否適當。 變頻器的頻率命令是否適當。	


ID No.	LCM 面板顯示	警告名稱	說明
130		負向軟體極限警告 (SnL)	當變頻器操作於FOCPG控制模式，馬達回授位置小於或等於參數所設置的負向軟體極限位置，會發生這個警告碼。
動作與重置			
動作條件		參數 11-58、參數 11-59	
動作確認時間		立即動作	
警告處置方式參數		無	
重置方式		將馬達離開極限位置後警告自動消失	
重置條件		可立即被重置	
是否會記錄		否	
可能原因		處置對策	
軟體極限開關誤動作		軟體極限開關參數設定參數 11-58、參數 11-59 是否適當。	
過衝		變頻器的加減速時間是否適當。 變頻器的頻率命令是否適當。	

ID No.	LCM 面板顯示	警告名稱	說明
131		位置計數溢位 (PoF)	當位置記憶功能的位置數值大於參數可以儲存範圍的時候，會發生這個警告碼。
動作與重置			
動作條件	當前位置是否超過參數 11-75 寫入範圍		
動作確認時間	立即動作		
警告處置方式參數	無		
重置方式	將變頻器停機後，手動重置		
重置條件	可立即被重置		
是否會記錄	否		
可能原因	處置對策		
未完成歸原點動作	確認是否正常完成歸原點動作		
記憶數值超過參數 11-75 寫入範圍	確認當前位置是否超過參數 11-75 的上下限		

ID No.	LCM 面板顯示	警告名稱	說明
132	 <p>AUTO 警告 HPF 復歸原點流程錯誤</p>	復歸原點流程錯誤 (HPF)	復歸原點動作過程中，遇到不合理訊號所發生的警告事件。
動作與重置			
動作條件		無	
動作確認時間		立即動作	
警告處置方式參數		無	
重置方式		將變頻器停機後，手動重置	
重置條件		可立即被重置	
是否會記錄		否	
可能原因		處置對策	
外部錯誤信號致能		檢查歸原點動作時，是否有其他錯誤或訊號被致能導致歸原點動作被中斷。	
歸原點動作時按 Stop 鍵		檢查控制時序錯誤。	

ID No.	LCM 面板顯示	警告名稱	說明
133		位置控制誤差過大 (oPE)	當位置控制器的位置控制誤差大於參數「最大容許位置誤差」且處置方式為「警告並繼續運轉」，會發生這個警告碼。
動作與重置			
動作條件	參數 11-51		
動作確認時間	立即動作		
警告處置方式參數	參數 11-54		
重置方式	位置誤差小於最大容許位置誤差後警告自動重置		
重置條件	可立即被重置		
是否會記錄	否		
可能原因	處置對策		
加減速時間是否適當	確認加減速時間之設定是否適當		
參數 11-51 設定是否過小	確認參數 11-51 的設定是否過小		
變頻器位置控制是否正常工作	先確認位置控制是否正常工作 APR 控制頻寬與前饋是否設定適當		
全程脈波定位時上位機的命令曲線設置是否適當	如果參數 11-40=1 (位置命令來源為外部脈波輸入) 或是使用 MI=90 位置命令來源切換且動作 (位置命令來源為外部脈波輸入)，需確認上位機給定脈波的加減速曲線是否適當。		

ID No.	LCD 面板顯示	警告名稱	說明
134		編碼器低電量 (EcLB)	通訊型編碼器電池低電量
動作與重置			
	動作條件	編碼器電池低於 3.1V 則上電發出警告	
	動作確認時間	立即動作	
	警告處置方式參數	無	
	重置方式	斷電更換電池再上電後便不會出現此錯誤	
	重置條件	更換編碼器外部電池	
	是否會記錄	否	
	可能原因	處置對策	
	編碼器電池低電量	<ol style="list-style-type: none"> 可直接錯誤重置。停機時進行電池更換即可 若不需要使用多圈位置資訊，編碼器可以不安裝電池。此時可以利用變頻器參數 10-23 bit0 = 0 來關閉電池低電壓警告偵測。 	

ID No.	LCD 面板顯示	警告名稱	說明
135		編碼器多圈溢位 (EcOF)	編碼器多圈溢位
動作與重置			
動作條件	當多圈位置計數超過編碼器最大圈數計數值 (編碼器旋轉超過編碼器最大計數圈數)		
動作確認時間	立即動作		
警告處置方式參數	參數 10-60 : bit8~11 0 : 警告但運轉中可持續運轉至停止為止 1 : 警告且停機 2 : 不發出警告且不停機		
重置方式	手動重置		
重置條件	可立即被重置		
是否會記錄	否		
可能原因	處置對策		
編碼器旋轉圈數超出計數範圍	<ol style="list-style-type: none"> 將變頻器重上電且重新執行歸原點程序 若運轉模式為速度模式且應用環境是旋轉軸行 (參數 10-60 bit4~7 座標系統型式 = 1 旋轉軸 1 或 = 2 旋轉軸 2) · 建議將參數 10-60 bit8~11 : 編碼器溢位處理方式設定為 2 「不警告不停機」。 		

[此頁有意留為空白]

14 故障顯示碼說明

故障顯示碼一覽表

設定值	故障名稱	設定值	故障名稱
0	無異常記錄	35	W 相電流偵測錯誤 (cd3)
1	加速中過電流 (ocA)	36	cc 硬體線路異常 (Hd0)
2	減速中過電流 (ocd)	37	oc 硬體線路異常 (Hd1)
3	定速運轉中過電流 (ocn)	38	ov 硬體線路異常 (Hd2)
4	接地保護線路動作 (GFF)	39	occ 硬體線路異常 (Hd3)
5	IGBT 上下橋短路 (occ)	40	電機自動量測錯誤 (AUE)
6	停止中過電流 (ocS)	41	PID 斷線 ACI (AFE)
7	加速中過電壓 (ovA)	42	PG 回授設定錯誤 (PGF1)
8	減速中過電壓 (ovd)	43	PG 回授斷線 (PGF2)
9	定速運轉中過電壓 (ovn)	44	PG 回授失速 (PGF3)
10	停止中過電壓 (ovS)	45	PG 轉差異異常 (PGF4)
11	加速中發生低電壓 (LvA)	48	ACI 斷線 (ACE)
12	減速中發生低電壓 (Lvd)	49	外部端子異常 (EF)
13	定速中發生低電壓 (Lvn)	50	外部端子緊急停止 (EF1)
14	停止中發生低電壓 (LvS)	51	外部中斷 (bb)
15	輸入欠相保護 (OrP)	52	密碼輸入三次錯誤 (Pcod)
16	IGBT 溫度過高 (oH1)	53	SW Code Error (ccod)
17	電源電容溫度過高 (oH2)	54	不合法通訊命令 (CE1)
18	IGBT 溫度偵測異常 (tH1o)	55	不合法通訊位址 (CE2)
19	電容溫度偵測異常 (tH2o)	56	通訊資料值錯誤 (CE3)
21	變頻器過負載 (oL)	57	通訊寫入唯讀位址 (CE4)
22	電子熱電驛 1 保護 (EoL1)	58	Modbus 傳輸超時 (CE10)
23	電子熱電驛 2 保護 (EoL2)	60	偵測煞車晶體異常 (bF)
24	電機過熱 PTC / PT100 (oH3)	61	電機 Y-D 切換錯誤 (ydc)
25	MCU 控制時序異常 (INTR)	62	減速能源再生動作 (dEb)
26	過轉矩 1 (ot1)	63	過滑差 (oS�)
27	過轉矩 2 (ot2)	64	電源電磁開關錯誤 (ryF)
28	低電流 (uC)	65	PG 卡硬體錯誤 (PGF5)
29	遭遇極限錯誤 (LiT)	68	回授轉速反向 (SdRv)
30	記憶體寫入異常 (cF1)	69	回授轉速發散異常 (SdOr)
31	記憶體讀出異常 (cF2)	70	回授轉速偏差過大 (SdDe)
33	U 相電流偵測錯誤 (cd1)	71	Watchdog (WDTT)
34	V 相電流偵測錯誤 (cd2)	72	STO 遺失 1 (STL1)

設定值	故障名稱	設定值	故障名稱
73	外部安全緊急停機 (S1)	143	電機自動量測錯誤 (AUE2)
75	外部煞車錯誤 (Brk)	144	電機自動量測錯誤 (AUE3)
76	STO (STO)	148	電機自動量測錯誤 (AUE4)
77	STO 遺失 2 (STL2)	171	位置控制誤差過大 (oPEE)
78	STO 遺失 3 (STL3)	174	編碼器錯誤 (EcEr)
82	輸出欠相 U 相 (OPHL)	175	編碼器通訊錯誤 (EcCe)
83	輸出欠相 V 相 (OPHL)	176	編碼器多圈溢位 (EoOF)
84	輸出欠相 W 相 (OPHL)	177	編碼器沒電 (EcNP)
85	PG 卡 ABZ 斷線 (AboF)	178	編碼器多圈錯誤 (EcMc)
86	PG 卡 UVW 斷線 (UvoF)	179	PG 卡多圈讀取錯誤 (PgMr)
87	低頻超載保護 (oL3)	180	編碼器單圈錯誤 (EcSc)
89	轉子位置偵測錯誤 (RoPd)	181	PG 命令錯誤 (PgCe)
90	強制停止 (FStp)	182	補間時間設定錯誤 (IPTE)
92	脈衝調適感值錯誤 (LEr)	183	插補模式命令失效 (IPCM)
93	CPU 錯誤 0 (TRAP)	184	無運動控制功能 (NoMo)
101	CANopen 斷線 (CGdE)	185	電機代碼錯誤 (MoTo)
102	CANopen 斷線 (CHbE)	187	磁鏈估測器失效 (FobF)
104	CANopen 硬體斷線 (CbFE)	188	負載估測異常 (TLAT)
105	CANopen 索引錯誤 (CIdE)	189	慣量估測異常 (JsAT)
106	CANopen 站號錯誤 (CAde)	190	頻寬估測異常 (BWAT)
107	CANopen 記憶體錯誤 (CFrE)	191	估測中定位失敗 (ATPF)
111	內部通訊超時錯誤 (ictE)	192	原點復歸偏差過大 (HmOE)
112	PMLess 堵轉 (SfLK)	193	清除多圈資訊失敗 (CMTE)
142	電機自動量測錯誤 (AUE1)	195	ASR AT 行程過短 (ATTv)



① 故障

② ocA


③ 加速中過電流

① 顯示異常訊號

② 顯示異常訊號錯誤碼 (縮寫)


③ 顯示異常訊號說明

設定值	LCD 面板顯示	錯誤名稱	說明
1		加速中過電流 (ocA)	加速過程中，輸出電流超過變頻器 2.4 倍的額定電流。 當 ocA 發生時，變頻器輸出會立刻關斷，電機會自由運轉，面板顯示 ocA 錯誤。
動作與重置			
動作條件		240%的額定電流	
動作確認時間		立即動作	
錯誤處置方式參數		無	
重置方式		手動重置	
重置條件		錯誤消失後 5 秒才可以被重置	
是否會記錄		是	
可能原因		處置對策	
設定的加速時間過短		<ol style="list-style-type: none"> 1. 增加加速時間 2. 增加 S 曲線加速時間設定 3. 使用自動加減速功能 (參數 01-44) 4. 使用過電流失速防止功能 (參數 06-03) 5. 更換較大輸出容量變頻器 	
電機之配線是否絕緣不良造成輸出短路		檢查電機的動力電纜，排除發生短路的部位或更換電纜後，再接通電源。	
檢查電機是否燒毀或發生絕緣老化		使用高阻計確認電機的絕緣阻值，如果已絕緣不良，則更換電機。	
負載過大		測量整體工作流程之輸出電流值是否超過變頻器的額定電流，如果是，則更換為容量更大的變頻器。	
負載急遽變化		請減小負載變動，或者增大變頻器的容量。	
使用了特殊電機或電機容量大於變頻器容量		確認電機容量 (電機銘牌的額定電流應 \leq 變頻器額定電流)	
在變頻器輸出側 (U/V/W) 有使用電磁接觸器的開、閉控制		確認接觸器的動作時序，使變頻器輸出電壓的過程中電磁接觸器不會發生開、閉動作。	
V/F 曲線設定異常		重新調整 V/F 曲線設定的頻率和電壓之關係。若錯誤發生時，頻率的電壓過高時，請降低電壓。	
轉矩補償量過大		重新調整轉矩補償量 (參數 07-26 轉矩補償增益) 的值，直到輸出電流降低且電機不失速。	
干擾而發生誤動作		檢查控制迴路的接線、主迴路的接線及接地線是否符合抗干擾對策。	
電機在自由運行中啟動		請將參數 07-12 啟動時速度追蹤功能開啟。	


可能原因	處置對策
速度追蹤功能參數設定不適當 (包括瞬時停電再啟動以及異常再啟動的情況)	修改速度追蹤相關參數的設定。 1. 啟動速度追蹤功能 2. 調整參數 07-09 速度追蹤最大電流
控制模式與使用電機的組合不正確	確認參數 00-11 控制模式的設定： 1. 使用感應電機時，參數 00-11 = 0、1、2、3、5 2. 使用永磁同步電機時，參數 00-14 = 4、6 或 7
電機電纜的接線長度較長	增大變頻器的容量 U/V/W 輸出側加裝 AC 電抗器。
硬體故障	由於變頻器輸出側短路或接地短路，導致 ocA。 使用電表確認以下端子間是否短路： B1 對應 U、V、W；DC-對應 U、V、W；  對應 U、V、W 如果存在短路，則送廠維修。
失速防止動作的設定是否正確	將失速防止動作設定為合適的值。


設定值	LCD 面板顯示	錯誤名稱	說明
2		減速中過電流 (ocd)	減速或停止過程中，輸出電流超過變頻器 2.4 倍的額定電流。當 ocd 發生時，變頻器輸出會立刻關閘，電機會自由運轉，面板顯示 ocd 錯誤。
動作與重置			
動作條件		240%的額定電流	
動作確認時間		立即動作	
錯誤處置方式參數		無	
重置方式		手動重置	
重置條件		錯誤消失後 5 秒才可以被重置	
是否會記錄		是	
可能原因		處置對策	
設定的加速時間過短		<ol style="list-style-type: none"> 1. 增加減速時間 2. 增加 S 曲線減速時間設定 3. 使用自動加減速功能 (參數 01-44) 4. 使用過電流失速防止功能 (參數 06-03) 5. 更換較大輸出容量變頻器 	
電機的機械制動是否過早動作		檢查機械制動的整體動作時序。	
電機之配線是否絕緣不良造成輸出短路		檢查電機的動力電纜，排除發生短路的部位或更換電纜後，再接通電源。	
檢查電機是否燒毀或發生絕緣老化		使用高阻計確認電機的絕緣阻值，如果已絕緣不良，則更換電機。	
負載過大		測量整體工作流程之輸出電流值是否超過變頻器的額定電流，如果是，則更換為容量更大的變頻器。	
負載急遽變化		請減小負載變動，或者增大變頻器的容量。	
使用了特殊電機或電機容量大於變頻器容量		確認電機容量 (電機銘牌的額定電流應 \leq 變頻器額定電流)	
在變頻器輸出側 (U/V/W) 有使用電磁接觸器的開、閉控制		確認接觸器的動作時序，使變頻器輸出電壓的過程中電磁接觸器不會發生開、閉動作。	
V/F 曲線設定異常		重新調整 V/F 曲線設定的頻率和電壓之關係。若錯誤發生時，頻率的電壓過高時，請降低電壓。	
轉矩補償量過大		重新調整轉矩補償量 (參數 07-26 轉矩補償增益) 的值，直到輸出電流降低且電機不失速。	
干擾而發生誤動作		檢查控制迴路的接線、主迴路的接線及接地線是否符合抗干擾對策。	
電機電纜的接線長度較長		增大變頻器的容量。 U/V/W 輸出側加裝 AC 電抗器。	
硬體故障		<p>由於變頻器輸出側短路或接地短路，導致 ocA。</p> <p>使用電表確認以下端子間是否短路：</p> <p>B1 對應 U、V、W；DC-對應 U、V、W；\oplus 對應 U、V、W</p> <p>如果存在短路，則送廠維修。</p>	
失速防止動作的設定是否正確		將失速防止動作設定為合適的值。	

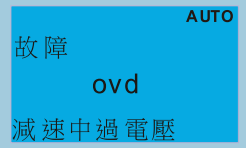
設定值	LCD 面板顯示	錯誤名稱	說明
3		定速運轉中過電流 (ocn)	恆速過程中，輸出電流超過變頻器 2.4 倍的額定電流。當 ocn 發生時，變頻器輸出會立刻關閘，電機會自由運轉，面板顯示 ocn 錯誤。
動作與重置			
動作條件		240%的額定電流	
動作確認時間		立即動作	
錯誤處置方式參數		無	
重置方式		手動重置	
重置條件		錯誤消失後 5 秒才可以被重置	
是否會記錄		是	
可能原因		處置對策	
電機之配線是否絕緣不良造成輸出短路		檢查電機的動力電纜，排除發生短路的部位或更換電纜後，再接通電源。	
檢查電機是否堵轉、燒毀或發生絕緣老化		排除電機堵轉現象。 使用高阻計確認電機的絕緣阻值，如果已絕緣不良，則更換電機。	
負載急遽變化		請減小負載變動，或者增大變頻器的容量。	
使用了特殊電機或電機容量大於變頻器容量		確認電機容量 (電機銘牌的額定電流應 \leq 變頻器額定電流)	
在變頻器輸出側 (U/V/W) 有使用電磁接觸器的開、閉控制		確認接觸器的動作時序，使變頻器輸出電壓的過程中電磁接觸器不會發生開、閉動作。	
V/F 曲線設定異常		重新調整 V/F 曲線設定的頻率和電壓之關係。若錯誤發生時，頻率的電壓過高時，請降低電壓。	
轉矩補償量過大		重新調整轉矩補償量 (參數 07-26 轉矩補償增益) 的值，直到輸出電流降低且電機不失速。	
干擾而發生誤動作		檢查控制迴路的接線、主迴路的接線及接地線是否符合抗干擾對策。	
電機電纜的接線長度較長		增大變頻器的容量。 U/V/W 輸出側加裝 AC 電抗器。	
硬體故障		由於變頻器輸出側短路或接地短路，導致 ocA。 使用電表確認以下端子間是否短路： B1 對應 U、V、W；DC-對應 U、V、W； \oplus 對應 U、V、W 如果存在短路，則送廠維修。	

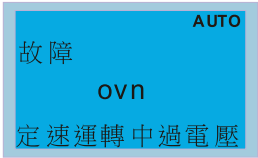
設定值	LCD 面板顯示	錯誤名稱	說明
4		接地保護線路動作 (GFF)	當變頻器偵測到輸出端接地且接地電流高於參數 06-60 設定值，且偵測時間大於參數 06-61 的時間設定。 注意：此保護是針對變頻器，而非人體。
動作與重置			
動作條件		參數 06-60 (出廠值 = 60%)	
動作確認時間		參數 06-61 (出廠值 = 0.10 秒)	
錯誤處置方式參數		無	
重置方式		手動重置	
重置條件		錯誤消失後 5 秒才可以被重置	
是否會記錄		是	
可能原因		處置對策	
電機燒毀或發生絕緣老化		使用高阻計確認電機的絕緣阻值，如果已絕緣不良，則更換電機。	
由於電纜破損而發生接觸、短路		排除發生短路的部位。 更換電纜。	
電纜與 ⊕ 端子的雜散電容較大		若現場電機電纜長度超過 100 m 時，請降低載波頻率設定值。 採取降低雜散電容的對策。	
干擾而發生誤動作		檢查通訊迴路的接線、接地線等，建議與主迴路分離或成 90 度佈線，充分採取抗干擾對策。	
硬體故障		確認電機、電纜、電纜線長後，斷電再上電。若 GFF 仍存在，則送廠維修。	


設定值	LCD 面板顯示	錯誤名稱	說明
5		IGBT 上下橋短路 (occ)	變頻器偵測到 IGBT 模組上下橋短路。
動作與重置			
動作條件		硬體保護	
動作確認時間		立即動作	
錯誤處置方式參數		無	
重置方式		手動重置	
重置條件		錯誤消失後 5 秒才可以被重置	
是否會記錄		是	
可能原因		處置對策	
IGBT 故障		重新確認電機接線。	
上下短路檢測迴路故障		斷電後再上電，如果 occ 仍然發生，則送廠維修。	

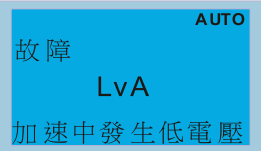
設定值	LCD 面板顯示	錯誤名稱	說明
6		停止中過電流 (ocS)	停止中，發生過電流或電流偵測硬體電路異常。 ocS 發生後，斷電再上電，若硬體有問題，會出現 cd1、cd2 或 cd3。
動作與重置			
動作條件		240%的額定電流	
動作確認時間		立即動作	
錯誤處置方式參數		無	
重置方式		手動重置	
重置條件		錯誤消失後 5 秒才可以被重置	
是否會記錄		是	
可能原因		處置對策	
干擾而發生誤動作		檢查控制迴路的接線、主迴路的接線及接地線是否符合抗干擾對策。	
硬體故障		斷電再上電後是否有其他錯誤碼例如 cd1~cd3 出現。若有，則送廠維修。	

設定值	LCD 面板顯示	錯誤名稱	說明
7		加速中過電壓 (ovA)	加速中，變頻器偵測內部直流高壓側有過電壓現象產生。當 ovA 發生時，變頻器輸出會立刻關閉，電機會自由運轉，面板顯示 ovA 錯誤。
動作與重置			
動作條件	230V 機種：410 V _{DC} 460V 機種：820 V _{DC} 575V 機種：1116 V _{DC} 690V 機種：1318 V _{DC}		
動作確認時間	DC bus 電壓高於條件後立即動作		
錯誤處置方式參數	無		
重置方式	手動重置		
重置條件	DC bus 電壓低於約 90% 的 OV 條件才可以重置		
是否會記錄	是		
可能原因	處置對策		
加速度是否太緩慢 (例如因升降負荷執行下降加速時等)	縮短加速時間 使用制動單元或共直流母線 更換較大容量之變頻器		
失速防止動作條件的設定是否小於無載電流	失速防止動作條件的設定應大於無負荷電流		
電源電壓過高	檢查輸入電壓是否在變頻器額定輸入電壓範圍內，並監測是否有突波電壓產生。		
同一電源系統內有進相電容器開關動作	在同一電源系統內，若進相電容器或主動式電源裝置發生動作，可能會導致輸入電壓短暫地異常急遽上升，請安裝 AC 電抗器。		
電機慣量回升電壓	使用過電壓失速防止功能 (參數 06-01) 使用自動加減速功能 (參數 01-44) 使用制動單元或共直流母線		
加速時間過短	確認加速結束時發生過電壓警報。發生警報時，請執行下列動作： 1. 增加加速時間 2. 使用參數 06-01 過電壓失速防止功能 3. 增大參數 01-25 S 加速到達時間設定 2 的設定值		
電機發生接地短路	接地短路電流經過電源向變頻器內的主迴路電容器充電。請檢查電機的動力電纜、配線箱及配線箱內部之轉接端子等是否有接地短路。 排除發生接地短路的部位。		
制動電阻器或制動單元的接線不正確	重新確認與制動電阻器或制動單元的接線。		
由於干擾而發生誤動作	檢查控制迴路的接線、主迴路的接線及接地線是否符合抗干擾對策。		

設定值	LCD 面板顯示	錯誤名稱	說明
8		減速中過電壓 (ovd)	減速中，變頻器偵測內部直流高壓側有過電壓現象產生。當 ovd 發生時，變頻器輸出會立刻關閘，電機會自由運轉，面板顯示 ovd 錯誤。
動作與重置			
動作條件	230V 機種：410 V _{DC} 460V 機種：820 V _{DC} 575V 機種：1116 V _{DC} 690V 機種：1318 V _{DC}		
動作確認時間	DC bus 電壓高於條件後立即動作		
錯誤處置方式參數	無		
重置方式	手動重置		
重置條件	DC bus 電壓低於約 90% 的 OV 條件才可以重置		
是否會記錄	是		
可能原因	處置對策		
減速時間過短使得負載的再生能量過大	<ol style="list-style-type: none"> 增加參數 01-13、01-15、01-17、01-19 (減速時間) 的設定值。 在變頻器上連接制動電阻器或制動電阻器單元或共直流母線。 減少制動頻度。 更換較大容量之變頻器。 使用 S 加減速。 使用過電壓失速防止功能 (參數 06-01)。 使用自動加減速功能 (參數 01-44)。 調整制動準位 (參數 07-01 或制動單元上之插梢位置)。 		
失速防止動作條件的設定是否小於無載電流	失速防止動作條件的設定應大於無負荷電流		
電源電壓過高	檢查輸入電壓是否在變頻器額定輸入電壓範圍內，並監測是否有突波電壓產生。		
同一電源系統內有進相電容器開關動作	在同一電源系統內，若進相電容器或主動式電源裝置發生動作，可能會導致輸入電壓短暫地異常急遽上升，請安裝 AC 電抗器。		
電機發生接地短路	接地短路電流經過電源向變頻器內的主迴路電容器充電。請檢查電機的動力電纜、配線箱及配線箱內部之轉接端子等是否有接地短路。 排除發生接地短路的部位。		
制動電阻器或制動單元的接線不正確	重新確認與制動電阻器或制動單元的接線。		
由於干擾而發生誤動作	檢查控制迴路的接線、主迴路的接線及接地線是否符合抗干擾對策。		

設定值	LCD 面板顯示	錯誤名稱	說明
9		定速運轉中過電壓 (ovn)	定速運轉中，變頻器偵測內部直流高壓側有過電壓現象產生。 當 ovn 發生時，變頻器輸出會立刻關閘，電機會自由運轉，面板顯示 ovn 錯誤。
動作與重置			
動作條件	230V 機種：410 V _{DC} 460V 機種：820 V _{DC} 575V 機種：1116 V _{DC} 690V 機種：1318 V _{DC}		
動作確認時間	DC bus 電壓高於條件後立即動作		
錯誤處置方式參數	無		
重置方式	手動重置		
重置條件	DC bus 電壓低於約 90% 的 OV 準位才可以重置		
是否會記錄	是		
可能原因	處置對策		
負載急速變化	<ol style="list-style-type: none"> 1. 在變頻器上連接制動電阻器或制動電阻器單元或共直流母線。 2. 減少負載變化。 3. 更換較大容量之變頻器。 4. 調整制動條件 (參數 07-01 或制動單元上之插梢位置)。 		
失速防止動作條件的設定是否小於無載電流	失速防止動作條件的設定應大於無負荷電流		
電機慣量回升電壓	使用過電壓失速防止功能 (參數 06-01) 使用制動單元或共直流母線		
電源電壓過高	檢查輸入電壓是否在變頻器額定輸入電壓範圍內，並監測是否有突波電壓產生。		
同一電源系統內有進相電容器開關動作	在同一電源系統內，若進相電容器或主動式電源裝置發生動作，可能會導致輸入電壓短暫地異常急遽上升，請安裝 AC 電抗器。		
電機發生接地短路	接地短路電流經過電源向變頻器內的主迴路電容器充電。請檢查電機的動力電纜、配線箱及配線箱內部之轉接端子等是否有接地短路。 排除發生接地短路的部位。		
制動電阻器或制動單元的接線不正確	重新確認與制動電阻器或制動單元的接線。		
由於干擾而發生誤動作	檢查控制迴路的接線、主迴路的接線及接地線是否符合抗干擾對策。		

設定值	LCD 面板顯示	錯誤名稱	說明
10		停止中過電壓 (ovS)	變頻器停止中發生過電壓
動作與重置			
動作條件	230V 機種：410 V _{DC} 460V 機種：820 V _{DC} 575V 機種：1116 V _{DC} 690V 機種：1318 V _{DC}		
動作確認時間	DC bus 電壓高於條件後立即動作		
錯誤處置方式參數	無		
重置方式	手動重置		
重置條件	DC bus 電壓低於約 90% 的 OV 條件才可以重置		
是否會記錄	是		
可能原因	處置對策		
電源電壓過高	檢查輸入電壓是否在變頻器額定輸入電壓範圍內，並監測是否有突波電壓產生。		
同一電源系統內有進相電容器開關動作	在同一電源系統內，若進相電容器或主動式電源裝置發生動作，可能會導致輸入電壓短暫地異常急遽上升，請安裝 AC 電抗器。		
制動電阻器或制動單元的接線不正確	重新確認與制動電阻器或制動單元的接線。		
由於干擾而發生誤動作	檢查控制迴路的接線、主迴路的接線及接地線是否符合抗干擾對策。		
硬體故障 (電壓偵測硬體電路異常)	斷電再上電後是否有其他錯誤碼例如 cd1~cd3 出現。若有，則送廠維修。		
電機發生接地短路	接地短路電流經過電源向變頻器內的主迴路電容器充電。請檢查電機的動力電纜、配線箱及配線箱內部之轉接端子等是否有接地短路。 排除發生接地短路的部位。		

設定值	LCD 面板顯示	錯誤名稱	說明
11		加速中發生低電壓 (LvA)	加速中，變頻器偵測到內部直流高壓側之電壓低於參數 06-00 設定值
動作與重置			
動作條件	參數 06-00 (出廠值 = 依機種而定)		
動作確認時間	DC bus 電壓低於參數 06-00 設定值後立即動作		
錯誤處置方式參數	無		
重置方式	手動重置		
重置條件	DC bus 電壓高於參數 06-00+30V (框號 E 以下) / 40V (框號 E(含)以上) 後可以重置		
是否會記錄	是		
可能原因	處置對策		
發生停電	改善電源供電狀況。		
電源電壓發生變動	將電壓調整到變頻器的電源規格範圍以內。		
有無大容量的電機啟動	檢查電源等電源系統設備。 加大電源系統設備容量。		
負載過大	降低負載。 增加變頻器容量。 增加加速時間。		
共直流母線	加裝 DC 電抗器。		
+1、+2 之間是否有短路片或加裝直流電抗器	在端子+1、+2 間連接短路片或直流電抗器。 如仍未改善，則送廠維修。		

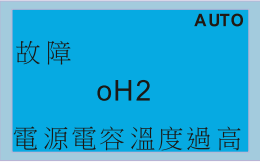
設定值	LCD 面板顯示	錯誤名稱	說明
12		減速中發生低電壓 (Lvd)	減速中，變頻器偵測到內部直流高壓側之電壓低於參數 06-00 設定值
動作與重置			
動作條件		參數 06-00 (出廠值 = 依機種而定)	
動作確認時間		DC bus 電壓低於參數 06-00 設定值後立即動作	
錯誤處置方式參數		無	
重置方式		手動重置	
重置條件		DC bus 電壓高於參數 06-00 + 30V (框號 E 以下) / 40V (框號 E(含)以上) 後可以重置	
是否會記錄		是	
可能原因		處置對策	
發生停電		改善電源供電狀況。	
電源電壓發生變動		將電壓調整到變頻器的電源規格範圍以內。	
有無大容量的電機啟動		檢查電源等電源系統設備。 加大電源系統設備容量。	
有突然的負載		降低負載。 增加變頻器容量。	
共直流母線		加裝 DC 電抗器。	

設定值	LCD 面板顯示	錯誤名稱	說明
13		定速中發生低電壓 (Lvn)	定速中，變頻器偵測到內部直流高壓側之電壓低於參數 06-00 設定值
動作與重置			
動作條件		參數 06-00 (出廠值 = 依機種而定)	
動作確認時間		DC bus 電壓低於參數 06-00 設定值後立即動作	
錯誤處置方式參數		無	
重置方式		手動重置	
重置條件		DC bus 電壓高於參數 06-00 + 30V (框號 E 以下) / 40V (框號 E(含)以上) 後可以重置	
是否會記錄		是	
可能原因		處置對策	
發生停電		改善電源供電狀況。	
電源電壓發生變動		將電壓調整到變頻器的電源規格範圍以內。	
有無大容量的電機啟動		檢查電源等電源系統設備。 加大電源系統設備容量。	
有突然的負載		降低負載。 增加變頻器容量。	
共直流母線		加裝 DC 電抗器。	

設定值	LCD 面板顯示	錯誤名稱	說明
14		停止中發生低電壓 (LvS)	<ol style="list-style-type: none"> 1. 停止中，變頻器偵測到內部直流高壓側之電壓低於參數 06-00 設定值。 2. 電壓偵測硬體電路異常。
動作與重置			
動作條件	參數 06-00 (出廠值 = 依機種而定)		
動作確認時間	DC bus 電壓低於參數 06-00 設定值後立即動作		
錯誤處置方式參數	無		
重置方式	手動 / 自動 230V 機種： 框號 A~D = Lv 準位 + 30 V _{DC} + 500 ms 框號 E (含) 以上 = Lv 準位 + 40 V _{DC} + 500 ms 460V 機種： 框號 A~D = Lv 準位 + 60 V _{DC} + 500 ms 框號 E (含) 以上 = Lv 準位 + 80 V _{DC} + 500 ms 575V 機種： 框號 A~D = 參數 06-00 + 100.0 V _{DC} 框號 E (含) 以上 = 參數 06-00 + 120.0 V _{DC} 690V 機種： 框號 A~D = 參數 06-00 + 100.0 V _{DC} 框號 E (含) 以上 = 參數 06-00 + 100.0 V _{DC}		
重置條件	500 ms		
是否會記錄	是		
可能原因	處置對策		
發生停電	改善電源供電狀況。		
變頻器機種選用錯誤	確認電源規格與變頻器相符。		
電源電壓發生變動	將電壓調整到變頻器的電源規格範圍以內。 確認輸入電源正常後，重新上電若還跳 LvS，則送廠維修。		
有無大容量的電機啟動	檢查電源等電源系統設備。 加大電源系統設備容量。		
共直流母線	加裝 DC 電抗器。		

設定值	LCD 面板顯示	錯誤名稱	說明
15		輸入欠相保護 (OrP)	電源輸入欠相保護
動作與重置			
動作條件		DC bus 低於參數 07-00 及 DC bus 漣波高於參數 06-52	
動作確認時間		無	
錯誤處置方式參數		參數 06-53	
重置方式		手動重置	
重置條件		DC bus 高於參數 07-00 可立即重置	
是否會記錄		是	
可能原因		處置對策	
發生輸入電源缺相		重新依正確方式確認主迴路電源的接線。	
三相機種單相電源入力		使用電源電壓相符之機種	
電源電壓發生變動		如果主迴路電源沒有故障，則檢查主迴路 MC 是否存在故障。 確認輸入電源正常後，重新上電若還跳 OrP，則送廠維修。	
輸入電源的接線端子鬆動		請按照手冊中的端子扭力擰緊端子螺絲。	
三相電源的輸入用電纜是否被切斷		正確接線。 對斷線部分進行處理。	
輸入電源的電壓變動過大		確認參數 06-50 輸入欠相偵測時間與參數 06-52 欠相漣波準位之設定。	
輸入電源三相不平衡		重新確認電源三相狀態。	

設定值	LCD 面板顯示	錯誤名稱	說明
16		IGBT 溫度過高 (oH1)	變頻器偵測 IGBT 溫度過高，超過保護準位。
動作與重置			
動作條件	參數 06-15 高於 IGBT 過熱保護準位時，不會有 oH1 警告，會直接跳 oH1 錯誤。		
動作確認時間	IGBT 溫度持續高於保護準位 1 sec.後，oH1 錯誤動作。		
錯誤處置方式參數	無		
重置方式	手動重置		
重置條件	IGBT 溫度低於 (oH1 錯誤準位-10) 度後，才可以重置		
是否會記錄	是		
可能原因	處置對策		
現場環境或控制櫃內溫度是否過高，櫃體的散熱孔是否有異物堵塞。	確認環境溫度。 定期檢查控制櫃內的換氣孔。 如果周圍有發熱體如制動電阻，應變更其安裝位置。 安裝 / 增加冷卻風扇或冷卻空調以降低櫃體內之溫度。		
散熱片是否有異物，風扇有無轉動	清除異物或更換冷卻風扇。		
變頻器通風空間不足	增加通風空間		
負載與變頻器是否匹配	1. 降低負載 2. 降低載波 3. 更換較大容量之變頻器		
長時間運轉於 100%或大於 100%的額定輸出	更換較大容量之變頻器		

設定值	LCD 面板顯示	錯誤名稱	說明
17		變頻器內部關鍵元件溫度過高 (oH2)	變頻器偵測內部關鍵元件溫度過高，超過保護準位。
動作與重置			
動作條件	各機種 oH2 準位請參考下表		
動作確認時間	內部關鍵元件溫度感測器溫度持續高於保護準位 1 sec.後，oH2 錯誤動作。		
錯誤處置方式參數	無		
重置方式	手動重置		
重置條件	內部關鍵元件溫度感測器溫度低於 (oH2 錯誤準位-10) 度後，才可以重置		
是否會記錄	是		
可能原因	處置對策		
現場環境或控制櫃內溫度是否過高，櫃體的散熱孔是否有異物堵塞。	確認環境溫度。 定期檢查控制櫃內的換氣孔。 如果周圍有發熱體如制動電阻，應變更其安裝位置。 安裝 / 增加冷卻風扇或冷卻空調以降低櫃體內之溫度。		
散熱片是否有異物，風扇有無轉動	清除異物或更換冷卻風扇。		
變頻器通風空間不足	增加通風空間		
負載與變頻器是否匹配	1. 降低負載 2. 降低載波 3. 更換較大容量之變頻器		
長時間運轉於 100%或大於 100%的額定輸出	更換較大容量之變頻器		
電源不穩定	加裝電抗器		
負載變動頻繁	減少負載的變化		

oH1 / oH2 警告準位 (warning level)

型號	oH1	oH2	oH 警告 oH1 警告 = (參數 06-15)
VFD007C23A-21	110	95	oH1 警告 = oH1 - 5 oH2 警告 = oH2 - 5
VFD015C23A-21			
VFD022C23A-21			
VFD037C23A-21		100	
VFD055C23A-21		80	
VFD075C23A-21			
VFD110C23A-21			
VFD150C23A-21		75	
VFD185C23A-21			
VFD220C23A-21			
VFD300C23A-00 / VFD300C23A-21		65	
VFD370C23A-00 / VFD370C23A-21			
VFD450C23A-00 / VFD450C23A-21			
VFD550C23A-00 / VFD550C23A-21			
VFD750C23A-00 / VFD750C23A-21			
VFD900C23A-00 / VFD900C23A-21			

型號	oH1	oH2	oH 警告 oH1 警告 = (參數 06-15)
VFD007C43A-21 / VFD007C4EA-21	110	95	oH1 警告 = oH1 - 5 oH2 警告 = oH2 - 5
VFD015C43A-21 / VFD015C4EA-21		100	
VFD022C43A-21 / VFD022C4EA-21		105	
VFD037C43A-21 / VFD037C4EA-21		100	
VFD040C43A-21 / VFD040C4EA-21	110	80	oH1 警告 = oH1 - 5 oH2 警告 = oH2 - 5
VFD055C43A-21 / VFD055C4EA-21		85	
VFD075C43A-21 / VFD075C4EA-21		85	
VFD110C43A-21 / VFD110C4EA-21		65	
VFD150C43A-21 / VFD150C4EA-21		65	
VFD185C43A-21 / VFD185C4EA-21		65	
VFD220C43A-21 / VFD220C4EA-21		65	
VFD300C43A-21 / VFD300C4EA-21		65	
VFD370C43S-00 / VFD370C43S-21		65	
VFD450C43S-00 / VFD450C43S-21		65	
VFD550C43A-00 / VFD550C43A-21		65	
VFD750C43A-00 / VFD750C43A-21		65	
VFD900C43A-00 / VFD900C43A-21		65	
VFD1100C43A-00 / VFD1100C43A-21		65	
VFD1320C43A-00 / VFD1320C43A-21		65	
VFD1600C43A-00 / VFD1600C43A-21		65	
VFD1850C43A-00 / VFD1850C43A-21		65	
VFD2200C43A-00 / VFD2200C43A-21		65	
VFD2800C43A-00 / VFD2800C43C-21		65	
VFD3150C43A-00 / VFD3150C43C-21		65	
VFD3550C43A-00 / VFD3550C43C-21	65		
VFD4500C43A-00 / VFD4500C43C-21	65		
VFD5000C43A-00 / VFD5000C43C-21	65		
VFD5600C43A-00 / VFD5600C43C-21	65		
			請洽台達原廠
			請洽台達原廠
VFD015C53A-21	100	85	oH1 警告 = oH1 - 5 oH2 警告 = oH2 - 5
VFD022C53A-21	105		
VFD037C53A-21	100	70	
VFD055C53A-21			
VFD075C53A-21			
VFD110C53A-21			
VFD150C53A-21			
VFD185C63B-21	90	85	oH1 警告 = oH1 - 5 oH2 警告 = oH2 - 5
VFD220C63B-21			
VFD300C63B-21			
VFD370C63B-21			
VFD450C63B-00 / VFD450C63B-21	100	65	
VFD550C63B-00 / VFD550C63B-21			
VFD750C63B-00 / VFD750C63B-21	110	65	
VFD900C63B-00 / VFD900C63B-21			
VFD1100C63B-00 / VFD1100C63B-21			
VFD1320C63B-00 / VFD1320C63B-21			
VFD1600C63B-00 / VFD1600C63B-21			
VFD2000C63B-00 / VFD2000C63B-21			
VFD2500C63B-00 / VFD2500C63B-21			
VFD3150C63B-00 / VFD3150C63B-21			
VFD4000C63B-00 / VFD4000C63B-21			
VFD4500C63B-00 / VFD4500C63B-21			
VFD5600C63B-00 / VFD5600C63B-21	70	70	
VFD6300C63B-00 / VFD6300C63B-21			

設定值	LCD 面板顯示	錯誤名稱	說明
18		IGBT 溫度偵測異常 (tH1o)	IGBT 溫度偵測硬體線路異常
動作與重置			
動作條件		NTC 損壞或線路異常	
動作確認時間		當高於保護動作條件且時間超過 100 ms，則 tH1o 保護動作。	
錯誤處置方式參數		無	
重置方式		手動重置	
重置條件		可立即重置	
是否會記錄		是	
可能原因		處置對策	
硬體故障		等待 10 分鐘後再重新上電並確認是否 tH1o 保護仍動作。若有，則送廠維修。	

設定值	LCD 面板顯示	錯誤名稱	說明
19		電容溫度偵測異常 (tH2o)	電容模組溫度偵測硬體線路異常
動作與重置			
動作條件		NTC 損壞或線路異常	
動作確認時間		當高於保護動作條件且時間超過 100 ms，則 tH2o 保護動作。	
錯誤處置方式參數		無	
重置方式		手動重置	
重置條件		可立即重置	
是否會記錄		是	
可能原因		處置對策	
硬體故障		等待 10 分鐘後再重新上電並確認是否 tH2o 保護仍動作。若有，則送廠維修。	


設定值	LCD 面板顯示	錯誤名稱	說明
21		驅動器過負載 (oL)	輸出電流超過變頻器可承受的電流，若輸出 120% 的變頻器額定電流，可承受 60 秒。
動作與重置			
動作條件		依照過載曲線 (120% 的變頻器額定電流，可承受 60 秒)	
動作確認時間		當高於保護動作條件且超過允許時間，則 oL 保護動作。	
錯誤處置方式參數		無	
重置方式		手動重置	
重置條件		錯誤消失 5 秒後才可以被重置	
是否會記錄		是	
可能原因		處置對策	
負載過大		減小負載	
加減速時間及工作週期時間過短		增大參數 01-12~01-19 (加減速時間) 的設定值。	
V/F 特性的電壓過高		重新調整參數 01-01~01-08 (V/F 曲線)。特別要調整中間點電壓的設定值 (如果中間點電壓的設定值過小，低速時的帶載能力也會減小)。 可利用參數 01-43 的 15 條預設曲線依應用設定。	
變頻器容量過小		更換為容量大的變頻器。	
低速運行時發生超載		減小低速運行時的負載。 增大變頻器的容量。 降低參數 00-17 載波頻率。	
轉矩補償量過大		重新調整轉矩補償量 (參數 07-26 轉矩補償增益) 的值，直到輸出電流降低且電機不失速。	
失速防止動作的設定是否正確		將失速防止動作設定為合適的值。	
輸出欠相		確認馬達三相是否正常。 確認馬達電纜是否有斷線或螺絲鬆脫。	
速度追蹤功能參數設定不適當 (包括瞬時停電再啟動以及異常再啟動的情況)		修改速度追蹤相關參數的設定。 啟動速度追蹤功能。 調整參數 07-09 速度追蹤最大電流。	

設定值	LCD 面板顯示	錯誤名稱	說明
22		電子熱電驛 1 保護 (EoL1)	電子熱動電驛 1 保護動作，動作後，自由運轉停車。
動作與重置			
動作條件	輸出電流 > 電機 1 額定電流的 105%時，開始計時。		
動作確認時間	參數 06-14 (在 60 秒內再度發生輸出電流 > 電機 1 額定電流的 105%時，計數時間會縮短並小於參數 06-14 設定值)		
錯誤處置方式參數	無		
重置方式	手動重置		
重置條件	錯誤消失 5 秒後才可以被重置		
是否會記錄	是		
可能原因	處置對策		
負載過大	減小負載		
加減速時間及工作週期時間過短	增大參數 01-12~01-19 (加減速時間) 的設定值。		
V/F 特性的電壓過高	調整參數 01-01~01-08 (V/F 曲線)。特別要調整中間點電壓的設定值 (如果中間點電壓的設定值過小，低速時的帶載能力也會減小)。		
低速運行時發生超載 使用通用電機時，即使在低於額定電流的狀態下運行，在低速運行時也可能發生超載。	減小低速運行時間。 變更為變頻專用馬達。 增加電機容量。		
使用變頻器專用電機時，參數 06-13 電子熱電驛 1 選擇 = 0 恆轉矩輸出電機	參數 06-13 電子熱電驛 1 選擇 = 1 變轉矩輸出電機		
電子熱繼電器的動作值不正確	重新設定正確之電機額定電流值。		
最大電機頻率的設定值較低	重新設定正確之電機額定頻率值。		
用一台變頻器驅動多台電機	將參數 06-13 電子熱電驛 1 選擇 = 2 無電子熱電驛保護功能，並在各電機上安裝熱繼電器。		
失速防止動作的設定是否正確	將失速防止動作設定為合適的值。		
轉矩補償量過大	重新調整轉矩補償量 (參數 07-26 轉矩補償增益) 的值，直到輸出電流降低且電機不失速。		
電機風扇動作不正常	確認電機風扇動作或更換電機風扇。		
電機三相阻抗不平衡	更換電機。		

設定值	LCD 面板顯示	錯誤名稱	說明
23		電子熱電驛 2 保護 (EoL2)	電子熱動電驛 2 保護動作，動作後，自由運轉停車。
動作與重置			
動作條件	輸出電流 > 電機 2 額定電流的 105%時，開始計時。		
動作確認時間	參數 06-28 (在 60 秒內再度發生輸出電流>電機 1 額定電流的 105%時，計數時間會縮短並小於參數 06-28 設定值)		
錯誤處置方式參數	無		
重置方式	手動重置		
重置條件	錯誤消失 5 秒後才可以被重置		
是否會記錄	是		
可能原因	處置對策		
負載過大	減小負載		
加減速時間及工作週期時間過短	增大參數 01-12~01-19 (加減速時間) 的設定值。		
V/F 特性的電壓過高	調整參數 01-01~01-08 (V/F 曲線)。特別要調整中間點電壓的設定值 (如果中間點電壓的設定值過小，低速時的帶載能力也會減小)。		
低速運行時發生超載 使用通用電機時，即使在低於額定電流的狀態下運行，在低速運行時也可能發生超載。	減小低速運行時間。 變更為變頻專用馬達。 增加電機容量。		
使用變頻器專用電機時，參數 06-27 電子熱電驛 2 選擇 = 0 恆轉矩輸出電機	參數 06-27 電子熱電驛 2 選擇 = 1 變轉矩輸出電機		
電子熱繼電器的動作值不正確	重新設定正確之電機額定電流值。		
最大電機頻率的設定值較低	重新設定正確之電機額定頻率值。		
用一台變頻器驅動多台電機	將參數 06-27 電子熱電驛 2 選擇 = 2 無電子熱電驛保護功能，並在各電機上安裝熱繼電器。		
失速防止動作的設定是否正確	將失速防止動作設定為合適的值。		
轉矩補償量過大	重新調整轉矩補償量 (參數 07-26 轉矩補償增益) 的值，直到輸出電流降低且電機不失速。		
電機風扇動作不正常	確認電機風扇動作或更換電機風扇。		
電機三相阻抗不平衡	更換電機。		

設定值	LCD 面板顯示	錯誤名稱	說明
24_1		電機過熱 (oH3) PTC	電機 PTC 過溫警告當使用電機安裝 PTC 並開啟此功能時 (參數 03-00~03-02 = 6 PTC) · 如 PTC 輸入 > 參數 06-30 設定值 · 將依參數 06-29 的設定處理。
動作與重置			
動作條件	PTC 的輸入值 > 參數 06-30 設定值 (出廠值 = 50%)		
動作確認時間	立即動作		
錯誤處置方式參數	參數 06-29 0：警告並繼續運轉 1：錯誤並減速停車 2：錯誤並自由停車 3：不警告		
重置方式	參數 06-29 = 0 時 · 為警告；自動重置 參數 06-29 = 1 或 2 時 · 為錯誤；手動重置		
重置條件	可立即重置		
是否會記錄	參數 06-29 = 1 或 2 時 · oH3 為錯誤 · 會記錄		
可能原因	處置對策		
電機堵轉	清除堵轉狀態		
負載過大	減小負載 加大電機容量		
環境溫度過高	如果周圍有發熱裝置 · 應變更其安裝位置。 安裝 / 增加冷卻風扇或冷卻空調以降低環境溫度。		
電機的冷卻系統不正常	重新確認冷卻系統使其正常動作。		
電機的風扇運轉不正常	更換風扇		
低速運行使用較多	減小低速運行時間。 變更為變頻專用馬達。 增加電機容量。		
加減速時間及工作週期時間過短	增大參數 01-12~01-19 (加減速時間) 的設定值。		
V/F 特性的電壓過高	調高參數 01-01~01-08 (V/F 曲線) · 特別要調整中間點電壓的設定值 (如果中間點電壓的設定值過小 · 低速時的帶載能力也會減小) 。		
電機額定電流的設定是否與電機名牌相符合	重新設定正確之電機額定電流值。		
PTC 的相關設定與接線是否適當	確認 PTC 熱敏電阻開關與熱保護器的連接。		
失速防止動作的設定是否正確	將失速防止動作設定為合適的值。		
電機三相阻抗不平衡	更換電機。		
諧波成分過高	使用降低諧波對策。		

設定值	LCD 面板顯示	錯誤名稱	說明
24_2		電機過熱 (oH3) PT100	電機 PT100 過溫警告當使用電機安裝 PTC 並開啟此功能時 (參數 03-00~03-02 = 11 PT100) · PT100 的輸入值 > 參數 06-57 設定值 (出廠值 = 7V) · 將依參數 06-29 的設定處理。
動作與重置			
動作條件	PT100 的輸入值 > 參數 06-57 設定值 (出廠值 = 7V)		
動作確認時間	立即動作		
錯誤處置方式參數	參數 06-29 0：警告並繼續運轉 1：錯誤並減速停車 2：錯誤並自由停車 3：不警告		
重置方式	參數 06-29 = 0 時，當溫度 < 參數 06-56 的準位時，oH3 會被自動清除 參數 06-29 = 1 或 2 時，為錯誤；手動重置		
重置條件	可立即重置		
是否會記錄	參數 06-29 = 1 或 2 時，oH3 為錯誤，會記錄		
可能原因	處置對策		
電機堵轉	清除堵轉狀態		
負載過大	減小負載 加大電機容量		
環境溫度過高	如果周圍有發熱裝置，應變更其安裝位置。 安裝 / 增加冷卻風扇或冷卻空調以降低環境溫度。		
電機的冷卻系統不正常	重新確認冷卻系統使其正常動作。		
電機的風扇運轉不正常	更換風扇		
低速運行使用較多	減小低速運行時間。 變更為變頻專用馬達。 增加電機容量。		
加減速時間及工作週期時間過短	增大參數 01-12~01-19 (加減速時間) 的設定值。		
V/F 特性的電壓過高	調高參數 01-01~01-08 (V/F 曲線)。特別要調整中間點電壓的設定值 (如果中間點電壓的設定值過小，低速時的帶載能力也會減小)。		
電機額定電流的設定是否與電機名牌相符合	重新設定正確之電機額定電流值。		
PT100 的相關設定與接線是否適當	確認 PT100 熱敏電阻的連接。		
失速防止動作的設定是否正確	將失速防止動作設定為合適的值。		
電機三相阻抗不平衡	更換電機。		
諧波成分過高	使用降低諧波對策。		

設定值	LCD 面板顯示	錯誤名稱	說明
25		MCU 控制時序異常 (INTR)	MCU loading 過重控制迴路中斷執行異常
動作與重置			
動作條件		無	
動作確認時間		立即動作	
錯誤處置方式參數		無	
重置方式		手動重置	
重置條件		無	
是否會記錄		是	
可能原因		處置對策	
PWM 載波設置過高·導致控制運算來不及算完		降低載波設定	

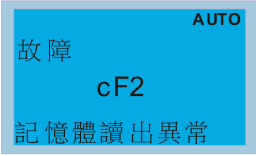
設定值	LCD 面板顯示	錯誤名稱	說明
26		過轉矩 1 (ot1)	當輸出電流超過過轉矩檢出位準參數 06-07，且超過參數 06-08 過轉矩檢出時間，在參數 06-06 或 06-09 設定為 2 或 4 時，就會顯示 ot1 錯誤。
動作與重置			
動作條件		參數 06-07	
動作確認時間		參數 06-08	
錯誤處置方式參數		參數 06-06 0：不檢測 1：定速運轉中過轉矩偵測，繼續運轉 2：定速運轉中過轉矩偵測，停止運轉 3：運轉中過轉矩偵測，繼續運轉 4：運轉中過轉矩偵測，停止運轉	
重置方式		自動	參數 06-06 = 1 或 3 時，ot1 為「警告」。當輸出電流 < (參數 06-07 - 5%) 時，ot1 警告會自動被清除。
		手動	參數 06-06 = 2 或 4，ot1 為「錯誤」，需手動重置
重置條件		可立即重置	
是否會記錄		參數 06-06 = 2 或 4，ot1 為「錯誤」，會記錄	
可能原因		處置對策	
參數的設定不正確		重新設定參數 06-07、06-08	
機械側發生故障 (例如發生過轉矩，機械被鎖定等)		排除故障原因	
負載過大		減小負載 更換容量大的電機	
加減速時間及工作週期時間過短		增大參數 01-12~01-19 (加減速時間) 的設定值。	
V/F 特性的電壓過高		調低參數 01-01~01-08 (V/F 曲線)。特別要調整中間點電壓的設定值 (如果中間點電壓的設定值過小，低速時的帶載能力也會減小)。	
電機容量過小		更換為容量大的電機。	
低速運行時發生超載		減小低速運行時的負載。 增大電機的容量。	
轉矩補償量過大		重新調整轉矩補償量 (參數 07-26 轉矩補償增益) 的值，直到輸出電流降低且電機不失速。	
速度追蹤功能參數設定不適當 (包括瞬時停電再啟動以及異常再啟動的情況)		修改速度追蹤相關參數的設定。 啟動速度追蹤功能。 調整參數 07-09 速度追蹤最大電流。	

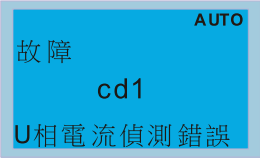
設定值	LCD 面板顯示	錯誤名稱	說明
27		過轉矩 2 (ot2)	當輸出電流超過過轉矩檢出位準參數 06-10，且超過參數 06-11 過轉矩檢出時間，在參數 06-09 設定為 2 或 4 時，就會顯示 ot2 錯誤。
動作與重置			
動作條件		參數 06-10	
動作確認時間		參數 06-11	
錯誤處置方式參數		參數 06-09 0：不檢測 1：定速運轉中過轉矩偵測，繼續運轉 2：定速運轉中過轉矩偵測，停止運轉 3：運轉中過轉矩偵測，繼續運轉 4：運轉中過轉矩偵測，停止運轉	
重置方式		自動	參數 06-09 = 1 或 3 時，ot2 為「警告」。當輸出電流 < (參數 06-10 - 5%) 時，ot2 警告會自動被清除。
		手動	參數 06-09 = 2 或 4，ot2 為「錯誤」，需手動重置
重置條件		可立即重置	
是否會記錄		參數 06-09 = 2 或 4 時，ot2 為「錯誤」，會記錄	
可能原因		處置對策	
參數的設定不正確		重新設定參數 06-07、06-08	
機械側發生故障 (例如發生過轉矩，機械被鎖定等)		排除故障原因	
負載過大		減小負載 更換容量大的電機	
加減速時間及工作週期時間過短		增大參數 01-12~01-19 (加減速時間) 的設定值。	
V/F 特性的電壓過高		調高參數 01-01~01-08 (V/F 曲線)。特別要調整中間點電壓的設定值 (如果中間點電壓的設定值過小，低速時的帶載能力也會減小)。	
電機容量過小		更換為容量大的電機。	
低速運行時發生超載		減小低速運行時的負載。 增大電機的容量。	
轉矩補償量過大		重新調整轉矩補償量 (參數 07-26 轉矩補償增益) 的值，直到輸出電流降低且電機不失速。	
速度追蹤功能參數設定不適當 (包括瞬時停電再啟動以及異常再啟動的情況)		修改速度追蹤相關參數的設定。 啟動速度追蹤功能。 調整參數 07-09 速度追蹤最大電流。	

設定值	LCD 面板顯示	錯誤名稱	說明
28		低電流 (uC)	低電流檢出
動作與重置			
動作條件		參數 06-71	
動作確認時間		參數 06-72	
錯誤處置方式參數		參數 06-73 0：無功能 1：錯誤且自由停車 2：錯誤依第二減速時間停車 3：報警且繼續運轉	
重置方式		自動	參數 06-73 = 3 時，為「警告」。當輸出電流 > (參數 06-71 + 0.1A) 時，警告會自動被清除。
		手動	參數 06-73 = 1 或 2 時，為「錯誤」，需手動重置
重置條件		可立即重置	
是否會記錄		參數 06-71 = 1 或 2 時，uC 為「錯誤」，會記錄	
可能原因		處置對策	
電機電纜斷線		排除電機與負載連接問題	
低電流保護功能設定不適當		重新設定適當之參數 06-71、06-72 與 06-73	
負載過低		確認負載狀態。 確認電機容量與負載匹配。	

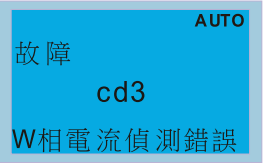
設定值	LCM 面板顯示	錯誤名稱	說明
29		遭遇極限錯誤 (LiT)	非IMFOCPG / PMFOCPG控制模式下，當變頻器操作於速度模式，MI端子的反向運轉禁止極限或正向運轉禁止極限被動作後，會發生這個故障碼。
動作與重置			
動作條件	速度模式下 (非 FOC PG) ，反向運轉禁止極限或正向運轉禁止極限被動作		
動作確認時間	立即動作		
錯誤處置方式參數	無		
重置方式	將馬達離開極限位置後，按下數位操作器的STOP / RESET鍵		
重置條件	可立即重置		
是否會記錄	是		
可能原因	處置對策		
感應器是否正常	檢查感應器是否可正常工作		
MI 端子是否誤動作	使用參數 00-04 = 16 確認端子是否工作正常		
減速時間是否過長	確認減速時間之設定是否適當		

設定值	LCD 面板顯示	錯誤名稱	說明
30		記憶體寫入異常 (cF1)	記憶體 EEPROM 資料寫入異常
動作與重置			
動作條件		韌體內部偵測	
動作確認時間		當變頻器偵測到此錯誤後，cF1 立即動作	
錯誤處置方式參數		無	
重置方式		手動重置	
重置條件		可立即重置	
是否會記錄		是	
可能原因		處置對策	
記憶體 EEPROM 資料寫入異常		<p>按下 RESET 鍵，若 cF1 仍存在，則送廠維修。</p> <p>執行參數重置為出廠設定。若 cF1 仍存在，則送廠維修。</p> <p>斷電後再上電，若 cF1 仍存在，則送廠維修。</p>	

設定值	LCD 面板顯示	錯誤名稱	說明
31		記憶體讀出異常 (cF2)	記憶體 EEPROM 資料讀出異常
動作與重置			
	動作條件	韌體內部偵測	
	動作確認時間	當變頻器偵測到此錯誤後，cF2 立即動作	
	錯誤處置方式參數	無	
	重置方式	手動重置	
	重置條件	可立即重置	
	是否會記錄	是	
	可能原因	處置對策	
	記憶體 EEPROM 資料讀出異常	<p>按下 RESET 鍵，若 cF2 仍存在，則送廠維修。</p> <p>執行參數重置為出廠設定。若 cF2 仍存在，則送廠維修。</p> <p>斷電後再上電，若 cF2 仍存在，則送廠維修。</p>	


設定值	LCD 面板顯示	錯誤名稱	說明
33		U 相電流偵測錯誤 (cd1)	上電時，變頻器 U 相電流偵測線路異常
動作與重置			
動作條件		硬體偵測	
動作確認時間		當變頻器偵測到此錯誤後，cd1 立即動作	
錯誤處置方式參數		無	
重置方式		需斷電	
重置條件		無	
是否會記錄		是	
可能原因		處置對策	
硬體故障		重新上電。 若再次出現異常，則送廠維修。	

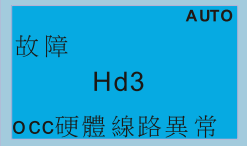
設定值	LCD 面板顯示	錯誤名稱	說明
34		V 相電流偵測錯誤 (cd2)	上電時，變頻器 V 相電流偵測線路異常
動作與重置			
動作條件		硬體偵測	
動作確認時間		當變頻器偵測到此錯誤後，cd2 立即動作	
錯誤處置方式參數		無	
重置方式		需斷電	
重置條件		無	
是否會記錄		是	
可能原因		處置對策	
硬體故障		重新上電。 若再次出現異常，則送廠維修。	

設定值	LCD 面板顯示	錯誤名稱	說明
35		W 相電流偵測錯誤 (cd3)	上電時，變頻器 W 相電流偵測線路異常
動作與重置			
動作條件		硬體偵測	
動作確認時間		當變頻器偵測到此錯誤後，cd3 立即動作	
錯誤處置方式參數		無	
重置方式		需斷電	
重置條件		無	
是否會記錄		是	
可能原因		處置對策	
硬體故障		重新上電。 若再次出現異常，則送廠維修。	

設定值	LCD 面板顯示	錯誤名稱	說明
36		cc 硬體線路異常 (Hd0)	上電時，變頻器的 cc 硬體保護線路異常
動作與重置			
動作條件		硬體偵測	
動作確認時間		當變頻器偵測到此錯誤後，Hd0 立即動作	
錯誤處置方式參數		無	
重置方式		需斷電	
重置條件		無	
是否會記錄		是	
可能原因		處置對策	
硬體故障		重新上電。 若再次出現異常，則送廠維修。	

設定值	LCD 面板顯示	錯誤名稱	說明
37		oc 硬體線路異常 (Hd1)	上電時，變頻器的 oc 硬體保護線路異常
動作與重置			
動作條件		硬體偵測	
動作確認時間		當變頻器偵測到此錯誤後，Hd1 立即動作	
錯誤處置方式參數		無	
重置方式		需斷電	
重置條件		無	
是否會記錄		是	
可能原因		處置對策	
硬體故障		重新上電。 若再次出現異常，則送廠維修。	


設定值	LCD 面板顯示	錯誤名稱	說明
38		ov 硬體線路異常 (Hd2)	上電時，變頻器的 ov 硬體保護線路異常
動作與重置			
動作條件		硬體偵測	
動作確認時間		當變頻器偵測到此錯誤後，Hd2 立即動作	
錯誤處置方式參數		無	
重置方式		需斷電	
重置條件		無	
是否會記錄		是	
可能原因		處置對策	
硬體故障		重新上電。 若再次出現異常，則送廠維修。	

設定值	LCD 面板顯示	錯誤名稱	說明
39		occ 硬體線路異常 (Hd3)	上電時，變頻器的 occ IGBT 短路偵測保護線路異常
動作與重置			
動作條件		硬體偵測	
動作確認時間		當變頻器偵測到此錯誤後，Hd3 立即動作	
錯誤處置方式參數		無	
重置方式		需斷電	
重置條件		無	
是否會記錄		是	
可能原因		處置對策	
硬體故障		重新上電。 若再次出現異常，則送廠維修。	

設定值	LCD 面板顯示	錯誤名稱	說明
40		電機自動量測錯誤 (AUE)	電機參數自動偵測錯誤
動作與重置			
動作條件		硬體偵測	
動作確認時間		立即動作	
錯誤處置方式參數		無	
重置方式		手動重置	
重置條件		可立即重置	
是否會記錄		是	
可能原因		處置對策	
自學習中按了 Stop 鍵		重新自學習	
電機容量 (過大或過小) 及參數設定不正確		重新確認電機容量及相關參數。 設定正確之參數 01-01~01-02。 參數 01-00 需大於電機額定頻率。	
電機接線不正確		重新正確接線。	
電機堵轉		排除電機堵轉原因。	
在變頻器輸出側 (U / V / W) 有使用電磁接觸器為開路狀態		確認電磁閥為閉合狀態。	
負載過大		減小負載。 更換容量大的電機。	
加減速時間過短		增大參數 01-12~01-19 (加減速時間) 的設定值。	

設定值	LCD 面板顯示	錯誤名稱	說明
41		PID 斷線 ACI (AFE)	PID 回授斷線 (針對類比回授訊號，須將 PID 功能致能才有效)
動作與重置			
動作條件		當類比輸入小於 4mA 時 (只偵測 4~20mA 的類比輸入)	
動作確認時間		參數 08-08	
錯誤處置方式參數		參數 08-09 0：警告且繼續運轉 1：錯誤且減速停車 2：錯誤且自由停車 3：警告且以斷線前頻率運轉	
重置方式		自動	參數 08-09 = 3 或 4 時為「警告」。回授訊號 > 4 mA 時，「警告」會被自動清除
		手動	參數 08-09 = 1 或 2 時為「錯誤」，需手動重置。
重置條件		可立即重置	
是否會記錄		參數 08-09 = 1 或 2，為「錯誤」，會記錄；參數 08-09 = 3 或 4，為「警告」，不會記錄	
可能原因		處置對策	
PID 回授配線鬆脫或斷線		端子重新鎖緊。 更換新的配線。	
回授裝置故障		更換新的回授裝置。	
硬體故障		確認完所有線路後，仍發生 AFE 故障，請送廠維修。	


設定值	LCD 面板顯示	錯誤名稱	說明
42		PG 回授設定錯誤 (PGF1)	電機實際運轉方向與頻率命令方向相反
動作與重置			
動作條件		軟體偵測	
動作確認時間		參數 10-09	
錯誤處置方式參數		參數 10-08 0：警告並繼續運轉 1：錯誤且減速停車 2：錯誤且自由停車	
重置方式		手動重置	
重置條件		可立即重置	
是否會記錄		是	
可能原因		處置對策	
編碼器參數設定不正確		重新設定編碼器參數 (參數 10-02)。	
檢查編碼器的接線斷線		重新配線。	
PG 卡或 PG 編碼器損壞		更換新的 PG 卡或編碼器。	
干擾而發生誤動作		檢查控制迴路的接線、主迴路的接線及接地線是否符合抗干擾對策。	

設定值	LCD 面板顯示	錯誤名稱	說明
43		PG 回授斷線 (PGF2)	控制模式為有 PG 的，但是參數 10-00 及 10-02 未設定。 按 Run 後會 PGF2 錯誤
動作與重置			
動作條件		軟體偵測	
動作確認時間		立即動作	
錯誤處置方式參數		無	
重置方式		手動重置	
重置條件		可立即重置	
是否會記錄		是	
可能原因		處置對策	
編碼器參數設定不正確		重新設定編碼器參數 (參數 10-00、10-02)。	
控制模式選擇錯誤		選擇正確之控制模式。	

設定值	LCD 面板顯示	錯誤名稱	說明
44		PG 回授失速 (PGF3)	有 PG 的模式下，當電機頻率值超出編碼器失速準位 (參數 10-10) 開始累計時間，錯誤時間超出編碼器失速偵測時間 (參數 10-11)，則產生 PGF3 PG 回授失速錯誤。
動作與重置			
動作條件		參數 10-10	
動作確認時間		參數 10-11	
錯誤處置方式參數		參數 10-12 0：警告並繼續運轉 1：錯誤且減速停車 2：錯誤且自由停車	
重置方式		手動重置	
重置條件		可立即重置	
是否會記錄		是	
可能原因		處置對策	
編碼器參數設定不正確		重新設定編碼器參數 (參數 10-01)。	
參數 01-00 設定過小		設定適當的參數 01-00。	
ASR 相關參數及加減速設定不適當		重新設定 ASR 相關參數。 設定適當之加減速時間。	
PG 回授失速功能參數設定不適當		重新設定適當之參數 10-10、10-11 設定值。	

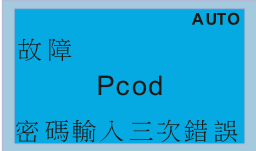
設定值	LCD 面板顯示	錯誤名稱	說明
45		PG 轉差異常 (PGF4)	有 PG 的模式下，當輸出頻率與電機頻率之差值超出編碼器轉差範圍 (參數 10-13) 開始累計時間，錯誤時間超出編碼器轉差偵測時間 (參數 10-14)，則產生 PGF4 編碼器轉差異常錯誤。
動作與重置			
動作條件		參數 10-13	
動作確認時間		參數 10-14	
錯誤處置方式參數		參數 10-15 0：警告並繼續運轉 1：錯誤且減速停車 2：錯誤且自由停車	
重置方式		自動	參數 10-15 = 0 為警告，當輸出頻率與電機頻率之差值小於編碼器轉差範圍，PGF4「警告」會被自動清除。
		手動	參數 10-15 = 1 或 2，為「錯誤」，需手動重置。
重置條件		可立即重置	
是否會記錄		參數 10-15 = 1 或 2，為「錯誤」，會紀錄	
可能原因		處置對策	
PG 回授轉差異常功能參數設定不適當		重新設定適當之參數 10-13、10-14 設定值	
ASR 相關參數及加減速設定不適當		重新設定 ASR 相關參數。 設定適當之加減速時間。	
編碼器參數設定不正確		重新設定編碼器參數 (參數 10-01)。	
加減速時間過短		重新設定適當之加減速時間。	
轉矩限制相關參數設定不正確 (參數 06-12、11-17~20)		重新調整適當設定值。	
電機堵轉		排除電機堵轉原因。	
機械制動未釋放		重新確認系統動作時序。	

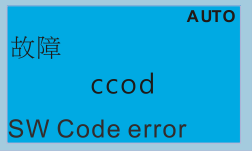
設定值	LCD 面板顯示	錯誤名稱	說明
48		ACI 斷線 (ACE)	類比電流輸入斷線 (包含所有類比 4~20 mA 訊號)
動作與重置			
動作條件		當類比輸入小於 4 mA 時 (只偵測 4~20 mA 的類比輸入)	
動作確認時間		立即動作	
錯誤處置方式參數		參數 03-19 0：無斷線選擇 1：以斷線前的頻率命令持續運轉 (為警告，面板顯示 ANL) 2：減速到 0Hz (為警告，面板顯示 ANL) 3：立即停車並顯示 ACE	
重置方式		自動	參數 03-19 = 1 或 2，為「警告」，當類比輸入訊號 > 4 mA 時，「警告」會被自動清除。
		手動	參數 03-19 = 3，為「錯誤」，需手動重置。
重置條件		可立即重置	
是否會記錄		參數 03-19 = 3 為「錯誤」，會紀錄	
可能原因		處置對策	
ACI 配線鬆脫或斷線		端子重新鎖緊。 更換新的配線。	
外部裝置故障		更換新的裝置。	
硬體故障		確認完所有線路後，若仍發生 ACE 故障，請送廠維修。	

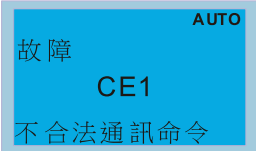
設定值	LCD 面板顯示	錯誤名稱	說明
49		外部端子異常 (EF)	外部異常輸入，變頻器依照參數 07-20 的設定值做減速動作，數位操作器上顯示 EF
動作與重置			
動作條件	MIx = EF 且該 MI 端子被導通		
動作確認時間	立即動作		
錯誤處置方式參數	參數 07-20 0：以自由運轉方式停止 1：依照第一減速時間 2：依照第二減速時間 3：依照第三減速時間 4：依照第四減速時間 5：系統減速 (依照原本的減速時間) 6：自動減速 (參數 01-46)		
重置方式	手動重置		
重置條件	外部異常的原因消失 (端子狀態復原) 後，才可以手動重置		
是否會記錄	是		
可能原因	處置對策		
外部故障	清除故障來源後按 RESET 鍵		

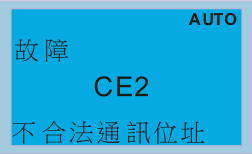
設定值	LCD 面板顯示	錯誤名稱	說明
50		外部端子緊急停止 (EF1)	當 MI 機能端子 = EF1 功能的接點狀態為 ON 時，立即停止輸出且在數位操作器上顯示 EF1。電機處於自由運轉中。
動作與重置			
動作條件		Mix = EF1 且該 MI 端子被導通	
動作確認時間		立即動作	
錯誤處置方式參數		無	
重置方式		手動重置	
重置條件		外部異常的原因消失 (端子狀態復原) 後，才可以手動重置	
是否會記錄		是	
可能原因		處置對策	
多功能輸入端子 = EF1 動作		確認系統狀態並回復正常後，按 RESET 鍵	

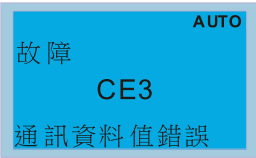
設定值	LCD 面板顯示	錯誤名稱	說明
51		外部中斷 (bb)	當 MI 機能端子 = bb 功能的接點狀態為 ON 時，變頻器的輸出會立即停止，電機處於自由運轉中，數位操作器上顯示 bb 訊號。
動作與重置			
動作條件		MIx = bb 且該 MI 端子被導通	
動作確認時間		立即動作	
錯誤處置方式參數		無	
重置方式		錯誤消失後，bb 錯誤顯示會被自動清除	
重置條件		無	
是否會記錄		否	
可能原因		處置對策	
多功能輸入端子 = bb 動作		確認系統狀態並回復正常後，按 RESET 鍵	


設定值	LCD 面板顯示	錯誤名稱	說明
52		密碼輸入三次錯誤 (Pcod)	密碼解碼連續三次錯誤
動作與重置			
動作條件		密碼解碼連續三次輸入錯誤	
動作確認時間		立即動作	
錯誤處置方式參數		無	
重置方式		手動重置	
重置條件		需斷電	
是否會記錄		是	
可能原因		處置對策	
參數 00-07 密碼輸入錯誤		<ol style="list-style-type: none"> 1. 關機重開後需重新輸入正確密碼。 2. 若忘記密碼時，可輸入 9999 後按 ENTER 鍵，然後再重複一次輸入 9999 與按 ENTER 鍵的動作。(整段過程需在 10 秒內完成，若超過時間則須重新輸入) 3. 使用「輸入 9999」方式解開密碼，變頻器會將先前設定的參數設定值恢復成出廠設定值。 	

設定值	LCD 面板顯示	錯誤名稱	說明
53		SW Code Error (ccod)	韌體版本和控制版硬體識別碼兩者判斷不一致
動作與重置			
動作條件		無	
動作確認時間		無	
錯誤處置方式參數		無	
重置方式		無法重置	
重置條件		無法重置	
是否會記錄		否	
可能原因		處置對策	
錯誤的韌體版本 (例：C2000 系列 韌體燒錄 CH2000 系列控制板硬體 中)		送廠維修	

設定值	LCD 面板顯示	錯誤名稱	說明
54		不合法通訊命令 (CE1)	不合法通訊命令
動作與重置			
動作條件		通訊命令碼不為 03、06、10、63 時	
動作確認時間		立即動作	
錯誤處置方式參數		無	
重置方式		手動重置	
重置條件		可立即被重置	
是否會記錄		否	
可能原因		處置對策	
上位機傳送的通訊命令不正確		檢查通訊命令是否正確	
由於干擾而發生誤動作		檢查通訊迴路的接線、接地線等，建議與主迴路分離或成 90 度佈線，充分採取抗干擾對策。	
和上位機器的通信條件不同		確認參數 09-04 的設定和上位機器的設定內容是相同的。	
通信電纜斷線、接觸不良		檢查通訊線的狀態或更換通信線。	


設定值	LCD 面板顯示	錯誤名稱	說明
55		不合法通訊位址 (CE2)	不合法通訊資料位址
動作與重置			
動作條件		通訊資料位址輸入錯誤時	
動作確認時間		立即動作	
錯誤處置方式參數		無	
重置方式		手動重置	
重置條件		可立即被重置	
是否會記錄		否	
可能原因		處置對策	
上位機傳送的通訊命令不正確		檢查通訊命令是否正確	
由於干擾而發生誤動作		檢查通訊迴路的接線、接地線等，建議與主迴路分離或成 90 度佈線，充分採取抗干擾對策。	
和上位機器的通信條件不同		確認參數 09-04 的設定和上位機器的設定內容是相同的。	
通信電纜斷線、接觸不良		檢查通訊線的狀態或更換通信線。	

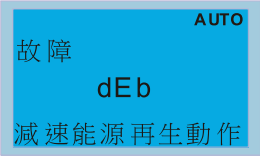
設定值	LCD 面板顯示	錯誤名稱	說明
56		通訊資料值錯誤 (CE3)	不合法通訊資料值
動作與重置			
動作條件		通訊資料長度過長	
動作確認時間		立即動作	
錯誤處置方式參數		無	
重置方式		手動重置	
重置條件		可立即被重置	
是否會記錄		否	
可能原因		處置對策	
上位機傳送的通訊命令不正確		檢查通訊命令是否正確	
由於干擾而發生誤動作		檢查通訊迴路的接線、接地線等，建議與主迴路分離或成 90 度佈線，充分採取抗干擾對策。	
和上位機器的通信條件不同		確認參數 09-04 的設定和上位機器的設定內容是相同的。	
通信電纜斷線、接觸不良		檢查通訊線的狀態或更換通信線。	


設定值	LCD 面板顯示	錯誤名稱	說明
57		通訊寫入唯讀位址 (CE4)	將資料寫到唯讀位址
動作與重置			
動作條件		將資料寫到唯讀位址	
動作確認時間		立即動作	
錯誤處置方式參數		無	
重置方式		手動重置	
重置條件		可立即被重置	
是否會記錄		否	
可能原因		處置對策	
上位機傳送的通訊命令不正確		檢查通訊命令是否正確	
由於干擾而發生誤動作		檢查通訊迴路的接線、接地線等，建議與主迴路分離或成 90 度佈線，充分採取抗干擾對策。	
和上位機器的通信條件不同		確認參數 09-04 的設定和上位機器的設定內容是相同的。	
通信電纜斷線、接觸不良		檢查通訊線的狀態或更換通信線。	

設定值	LCD 面板顯示	錯誤名稱	說明
58		Modbus 傳輸超時 (CE10)	Modbus 傳輸超時
動作與重置			
動作條件		通訊時間超過參數 09-03 通訊超時的檢出時間	
動作確認時間		參數 09-03	
錯誤處置方式參數		參數 09-02 0：警告並繼續運轉 1：錯誤並減速停車 2：錯誤並自由停車 3：不警告並繼續運轉	
重置方式		手動重置	
重置條件		可立即被重置	
是否會記錄		是	
可能原因		處置對策	
上位機未能在參數 09-03 的時間內傳送通訊命令		檢查上位機通訊是否有在參數 09-03 設定的時間內傳送通訊命令	
由於干擾而發生誤動作		檢查通訊迴路的接線、接地線等，建議與主迴路分離或成 90 度佈線，充分採取抗干擾對策。	
和上位機器的通信條件不同		確認參數 09-04 的設定和上位機器的設定內容是相同的。	
通信電纜斷線、接觸不良		檢查通訊線的狀態或更換通信線。	


設定值	LCD 面板顯示	錯誤名稱	說明
60		偵測煞車晶體異常 (bF)	變頻器偵測煞車晶體異常 (只有在內建煞車晶體的機種)
動作與重置			
動作條件		硬體偵測	
動作確認時間		立即動作	
錯誤處置方式參數		無	
重置方式		手動重置	
重置條件		可立即被重置	
是否會記錄		是	
可能原因		處置對策	
硬體故障		1. 按 RESET 鍵，若仍顯示 bF，請送原廠維修。 2. 由於變頻器內部線路異常，請先斷電，使用電表確認以下的端子間是否短路： B2 對應 DC-，若存在短路，請送廠維修。	
由於干擾而發生誤動作		檢查主迴路的接線及接地線，是否充分採取抗干擾對策。	
制動電阻選用錯誤		確認制動電阻的阻值是否匹配。	
制動電阻的配線錯誤		請參考手冊第七章配件選購並重新確認配線。	

設定值	LCD 面板顯示	錯誤名稱	說明
61		電機 Y-D 切換錯誤 (ydc)	電機線圈 Y-Δ 切換錯誤
動作與重置			
動作條件	1. 電機線圈 Y 接確認信號與電機線圈 Δ 接確認信號同時導通會跳 ydc 2. 任一個確認信號超過參數 05-25 的時間未導通會跳 ydc		
動作確認時間	參數 05-25		
錯誤處置方式參數	無		
重置方式	手動重置		
重置條件	Y 接時 · Y 接確認信號有導通或 Δ 接時 · Δ 接確認信號有導通時 · 才可以被重置		
是否會記錄	是		
可能原因	處置對策		
Y-Δ 切換電磁閥動作不正確	重新確認電磁閥功能。 更換電磁閥。		
檢查參數設定是否正確	確認相關參數皆有設定及設定適當。		
Y-Δ 切換功能配線不正確	重新確認配線。		

設定值	LCD 面板顯示	錯誤名稱	說明
62		減速能源再生動作 (dEb)	只要參數 07-13 不為零，且電源瞬斷或停電造成 DC bus 電壓低於 dEb 動作準位，dEb 功能開始動作使得電機開始減速停車，過程中就會顯示 dEb。
動作與重置			
動作條件	參數 07-13 不等於 0 時，且 DC bus 電壓低於 dEb 準位		
動作確認時間	立即動作		
錯誤處置方式參數	無		
重置方式	自動	在市電回復，參數 07-13 選擇 2 dEb 動作，市電回復時，回復到 dEb 前的頻率命令自動時，dEb 顯示自動清除。	
	手動	參數 07-13 選擇 1 dEb 動作，市電回復時，運轉頻率不回復，dEb 動作使得轉速到 0 Hz 時，變頻器停止，可手動重置。	
重置條件	自動：自動清除 手動：變頻器減速到 0 Hz 後		
是否會記錄	是		
可能原因	處置對策		
電源不穩定或停電	確認電源系統		
電源系統中有其他大負載啟動	更換較大容量之電源系統。 與大負載使用不同電源系統。		

設定值	LCD 面板顯示	錯誤名稱	說明
63		過滑差 (oSL)	轉差異常，用最大滑差 (參數 10-29) 來當基準。當變頻器輸出在穩速時， $F > H$ 或 $F < H$ 超過參數 07-29 的準位時，且超過參數 07-30 的設定時間，則發生 oSL。oSL 只會發生在使用一般感應電機。
動作與重置			
動作條件	參數 07-29 (100%的參數 07-29 = 參數 10-29 最大滑差頻率限制)		
動作確認時間	參數 07-30		
錯誤處置方式參數	參數 07-31 0：警告並繼續運轉 1：錯誤且減速停車 2：錯誤且自由運轉停車 3：不警告		
重置方式	自動	參數 07-31 = 0 為「警告」 當變頻器輸出在穩速，且 $F > H$ 或 $F < H$ 不再超過參數 07-29 的準位時，oSL 警告會被自動清除。	
	手動	參數 07-31 = 1 或 2 時，oSL 為「錯誤」，需手動重置。	
重置條件	可立即重置		
是否會記錄	參數 07-31 = 1 或 2 時，oSL 為「錯誤」，會記錄		
可能原因	處置對策		
電機參數是否正確	確認電機參數		
負載過大	減輕負載		
參數 07-29、07-30 及 10-29 的設定值是否適當	重新確認 oSL 保護功能參數之設定		

設定值	LCD 面板顯示	錯誤名稱	說明
64		電源電磁開關錯誤 (ryF)	電源板電磁開關錯誤
動作與重置			
動作條件	硬體偵測 (框號 D 以上機種才有)		
動作確認時間	立即動作		
錯誤處置方式參數	無		
重置方式	手動重置		
重置條件	電磁開關確認吸合後才可以被重置		
是否會記錄	是		
可能原因	處置對策		
輸入電源異常	確認是否在變頻器運轉中將電源關閉。 確認三相入力電源是否皆正常。		
干擾而發生誤動作	檢查主迴路的接線及接地線，是否充分採取抗干擾對策。		
硬體故障	重新上電後，若還會出現 ryF，則送廠維修。		

設定值	LCD 面板顯示	錯誤名稱	說明
65		PG 卡硬體錯誤 (PGF5)	PG 卡硬體錯誤
動作與重置			
動作條件	1. 只針對 PM 電機搭配 PG01U / PG02U。送電時，參數 00-04 = 29 磁極區段顯示為 0 或 7 (配線錯誤或無 U、V、W 信號輸入時)，則 PGF5 錯誤。 2. 一開機時，PG 卡未準備完成，變頻器就收到運轉命令。		
動作確認時間	立即動作		
錯誤處置方式參數	無		
重置方式	手動重置		
重置條件	需重新上電此錯誤訊息才會被重置		
是否會記錄	是		
可能原因	處置對策		
配線錯誤或無 UVW 信號輸入	重新正確配線		
編碼器錯誤	確認為 UVW 型的編碼器		
編碼器參數選擇錯誤	重新選擇正確之參數 10-00 設定值		
PG 卡上的電機選擇開關是否在正確位置	確認為一般 UVW 型編碼器還是台達省配線式編碼器		
PG 卡選用錯誤	安裝正確之 PG 卡		

設定值	LCD 面板顯示	錯誤名稱	說明
68		回授轉速反向 (SdRv)	Sensorless 估測轉速方向與命令方向不同
動作與重置			
動作條件		軟體偵測	
動作確認時間		參數 10-09	
錯誤處置方式參數		參數 10-08 0：警告並繼續運轉 1：錯誤且減速停車 2：錯誤且自由停車	
重置方式		手動重置	
重置條件		可立即重置	
是否會記錄		參數 10-08 = 1 或 2 時，SdRv 為「錯誤」，會記錄	
可能原因		處置對策	
參數 10-25 FOC 速度觀測器頻寬設定不適當		降低參數 10-25 的設定值。	
電機參數設定不正確		重新設定電機參數並執行參數調適。	
電機的電纜有異常或斷線		重新確認電纜或更換電纜。	
啟動時有被施加反向之外力或當時電機為反轉之狀態		開啟速度追蹤功能 (參數 07-12)。	
干擾而發生誤動作		檢查控制迴路的接線、主迴路的接線及接地線是否符合抗干擾對策。	

設定值	LCD 面板顯示	錯誤名稱	說明
69		回授轉速發散異常 (SdOr)	Sensorless 估測轉速超速
動作與重置			
動作條件		參數 10-10	
動作確認時間		參數 10-11	
錯誤處置方式參數		參數 10-12 0：警告並繼續運轉 1：錯誤且減速停車 2：錯誤且自由停車	
重置方式		手動重置	
重置條件		可立即重置	
是否會記錄		參數 10-12 = 1 或 2 時，SdOr 為「錯誤」，會記錄	
可能原因		處置對策	
參數 10-25 FOC 速度觀測器頻寬設定不適當		降低參數 10-25 的設定值。	
ASR 速度控制器的頻寬設定不適當		提高 ASR 速度控制器頻寬	
電機參數設定不正確		重新設定電機參數並執行參數調適	
干擾而發生誤動作		檢查控制迴路的接線、主迴路的接線及接地線是否符合抗干擾對策。	

設定值	LCD 面板顯示	錯誤名稱	說明
70		回授轉速偏差過大 (SdDe)	Sensorless 估測轉速與命令誤差過大
動作與重置			
動作條件		參數 10-13	
動作確認時間		參數 10-14	
錯誤處置方式參數		參數 10-15 0：警告並繼續運轉 1：錯誤且減速停車 2：錯誤且自由停車	
重置方式		手動重置	
重置條件		可立即重置	
是否會記錄		參數 10-15 = 1 或 2 時，SdDe 為「錯誤」，會記錄	
可能原因		處置對策	
轉差異常功能參數設定不適當		重新設定適當之參數 10-13、10-14 設定值。	
ASR 相關參數及加減速設定不適當		重新設定 ASR 相關參數。 設定適當之加減速時間。	
加減速時間過短		重新設定適當之加減速時間	
電機堵轉		排除電機堵轉原因	
機械制動未釋放		重新確認系統動作時序	
轉矩限制相關參數設定不正確 (參數 06-12、11-17~20)		重新調整適當設定值	
干擾而發生誤動作		檢查控制迴路的接線、主迴路的接線及接地線是否符合抗干擾對策。	

設定值	LCD 面板顯示	錯誤名稱	說明
71		Watchdog (WDTT)	Watchdog 錯誤
動作與重置			
動作條件		硬體偵測	
動作確認時間		無	
錯誤處置方式參數		無	
重置方式		無法重置，斷電後重新上電	
重置條件		無	
是否會記錄		是	
可能原因		處置對策	
硬體干擾		檢查控制迴路的接線、主迴路的接線及接地線是否符合抗干擾對策。 若還是無法解決，請送廠維修。	

設定值	LCD 面板顯示	錯誤名稱	說明
72		STO 遺失 1 (STL1)	STO1~SCM1 內部迴路診斷出有異常
動作與重置			
動作條件	硬體偵測		
動作確認時間	立即動作		
錯誤處置方式參數	無		
重置方式	硬體錯誤，無法重置，斷電後重新上電		
重置條件	無		
是否會記錄	是		
可能原因	處置對策		
STO1 與 SCM1 的短路線未接	請重新接上短路線		
硬體故障	確認所有接線為正確後，重新上電，若還會出現 STL1，則送廠維修。		
IO 插拔卡接觸不良	確認 IO 插拔卡的 PIN 針是否有斷。 確認 IO 插拔卡與控制板接合正確，螺絲是否有鎖緊。		
IO 插拔卡與控制板新舊版不匹配	聯絡當地代理商或原廠。		

設定值	LCD 面板顯示	錯誤名稱	說明
73		外部安全緊急停機 (S1)	外部安全緊急停機
動作與重置			
動作條件		硬體偵測	
動作確認時間		立即動作	
錯誤處置方式參數		無	
重置方式		手動重置	
重置條件		S1 錯誤消失後，才可以重置	
是否會記錄		是	
可能原因		處置對策	
S1 與 SCM 的開關動作 (OPEN)		重置開關並重新上電。	
S1 與 SCM 的短路線未接		請重新接上短路線。	
干擾而發生誤動作		檢查主迴路、控制迴路與編碼器的接線及接地線，是否充分採取抗干擾對策。	
硬體故障		重新上電後，若還會出現 S1，則送廠維修。	
IO 插拔卡接觸不良		確認 IO 插拔卡的 PIN 針是否有斷。 確認 IO 插拔卡與控制板接合正確，螺絲是否有鎖緊。	
IO 插拔卡與控制板新舊版不匹配		聯絡當地代理商或原廠。	

設定值	LCD 面板顯示	錯誤名稱	說明
75		外部煞車錯誤 (Brk)	外部機械煞車錯誤。 MOx = 12、42、47 或 63 時，設定之 MO 已動作，在參數 02-56 時間內，Mix = 55 未收到機械煞車動作之訊號。
動作與重置			
動作條件		在參數 02-56 時間內，Mix = 55 未收到機械煞車動作之訊號	
動作確認時間		參數 02-56	
錯誤處置方式參數		無	
重置方式		手動重置	
重置條件		可立即重置	
是否會記錄		是	
可能原因		處置對策	
機械煞車異常		確認機械煞車可動作正確。 更換機械煞車。	
參數設定不正確		若沒有煞車確認信號可使用時，將參數 02-56 = 0。	
信號鬆脫或斷線		重新鎖緊螺絲。 更換新的信號線。	
參數 02-56 時間設定過短		增加參數 02-56 的時間設定。	
干擾而發生誤動作		檢查主迴路、控制迴路與編碼器的接線及接地線，是否充分採取抗干擾對策。	

設定值	LCD 面板顯示	錯誤名稱	說明
76		STO (STO)	安全轉矩輸出停止功能動作
動作與重置			
動作條件		硬體偵測	
動作確認時間		立即動作	
錯誤處置方式參數		無	
重置方式		自動	參數 06-44 = 1 STO 狀態消失後可自動重置
		手動	參數 06-44 = 0 STO 狀態消失後，手動重置
重置條件		STO 錯誤消失後，才可以重置	
是否會記錄		是	
可能原因		處置對策	
STO1 / SCM1、STO2 / SCM2 的開關動作 (OPEN：開路)		重置開關 (ON：導通) 並重新上電	
IO 插拔卡接觸不良		確認 IO 插拔卡的 PIN 針是否有斷。 確認 IO 插拔卡與控制板接合正確，螺絲是否有鎖緊。	
IO 插拔卡與控制板新舊版不匹配		聯絡當地代理商或原廠。	

設定值	LCD 面板顯示	錯誤名稱	說明
77		STO 遺失 2 (STL2)	STO2~SCM2 內部迴路診斷出有異常
動作與重置			
動作條件		硬體偵測	
動作確認時間		立即動作	
錯誤處置方式參數		無	
重置方式		硬體錯誤，無法重置，斷電後重新上電	
重置條件		無	
是否會記錄		是	
可能原因		處置對策	
STO2 與 SCM2 的短路線未接		請重新接上短路線	
硬體故障		確認所有接線為正確後，重新上電，若還會出現 STL2，則送廠維修。	
IO 插拔卡接觸不良		確認 IO 插拔卡的 PIN 針是否有斷。 確認 IO 插拔卡與控制板接合正確，螺絲是否有鎖緊。	
IO 插拔卡與控制板新舊版不匹配		聯絡當地代理商或原廠。	

設定值	LCD 面板顯示	錯誤名稱	說明
78		STO 遺失 3 (STL3)	STO1~SCM1 及 STO2~SCM2 內部迴路診斷出有異常
動作與重置			
動作條件		硬體偵測	
動作確認時間		立即動作	
錯誤處置方式參數		無	
重置方式		硬體錯誤，無法重置，斷電後重新上電	
重置條件		無	
是否會記錄		是	
可能原因		處置對策	
STO1 與 SCM1 或 STO2 與 SCM2 的短路線未接		請重新接上短路線。	
硬體故障		確認所有接線為正確後，重新上電，若還會出現 STL3，則送廠維修。	
IO 插拔卡接觸不良		確認 IO 插拔卡的 PIN 針是否有斷。 確認 IO 插拔卡與控制板接合正確，螺絲是否有鎖緊。	
IO 插拔卡與控制板新舊版不匹配		聯絡當地代理商或原廠。	

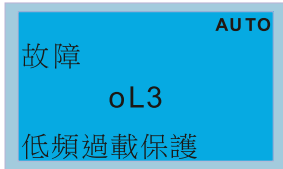
設定值	LCD 面板顯示	錯誤名稱	說明
82		輸出欠相 U 相 (OPHL)	U 相輸出欠相
動作與重置			
動作條件		參數 06-47	
動作確認時間		參數 06-46 參數 06-48：有直流制動功能時，先使用此時間，再使用參數 06-46	
錯誤處置方式參數		參數 06-45 0：警告並繼續運轉 1：錯誤並減速停車 2：錯誤並自由停車 3：不警告	
重置方式		手動重置	
重置條件		可立即被重置	
是否會記錄		參數 06-45 = 1 或 2 時為「錯誤」，會紀錄	
可能原因		處置對策	
電機三相阻抗不平衡		更換電機。	
配線是否有問題		確認電纜線。 更換電纜。	
電機是否為單相電機		選擇三相電機。	
電流 Sensor 是否故障		確認控制板排線是否有鬆脫。若有，重新接好後再運轉測試。若還有錯誤，請送廠維修。 使用電流勾表確認三相電流是否平衡，若是平衡卻跳 OPHL 錯誤，請送廠維修。	
變頻器容量是否遠大於電機容量		選擇匹配之變頻器與電機容量。	


設定值	LCD 面板顯示	錯誤名稱	說明
83		輸出欠相 V 相 (OPHL)	V 相輸出欠相
動作與重置			
動作條件		參數 06-47	
動作確認時間		參數 06-46 參數 06-48：有直流制動功能時，先使用此時間，再使用參數 06-46	
錯誤處置方式參數		參數 06-45 0：警告並繼續運轉 1：錯誤並減速停車 2：錯誤並自由停車 3：不警告	
重置方式		手動重置	
重置條件		可立即被重置	
是否會記錄		參數 06-45 = 1 或 2 時為「錯誤」，會紀錄	
可能原因		處置對策	
電機三相阻抗不平衡		更換電機。	
配線是否有問題		確認電纜線。 更換電纜。	
電機是否為單相電機		選擇三相電機。	
電流 Sensor 是否故障		確認控制板排線是否有鬆脫。若有，重新接好後再運轉測試。若還有錯誤，請送廠維修。 使用電流勾表確認三相電流是否平衡，若是平衡卻跳 OPHL 錯誤，請送廠維修。	
變頻器容量是否遠大於電機容量		選擇匹配之變頻器與電機容量。	

設定值	LCD 面板顯示	錯誤名稱	說明
84		輸出欠相 W 相 (OPHL)	W 相輸出欠相
動作與重置			
動作條件	參數 06-47		
動作確認時間	參數 06-46 參數 06-48：有直流制動功能時，先使用此時間，再使用參數 06-46		
錯誤處置方式參數	參數 06-45 0：警告並繼續運轉 1：錯誤並減速停車 2：錯誤並自由停車 3：不警告		
重置方式	手動重置		
重置條件	可立即被重置		
是否會記錄	參數 06-45 = 1 或 2 時為「錯誤」，會紀錄		
可能原因	處置對策		
電機三相阻抗不平衡	更換電機。		
配線是否有問題	確認電纜線。 更換電纜。		
電機是否為單相電機	選擇三相電機。		
電流 Sensor 是否故障	確認控制板排線是否有鬆脫。若有，重新接好後再運轉測試。若還有錯誤，請送廠維修。 使用電流勾表確認三相電流是否平衡，若是平衡卻跳 OPHL 錯誤，請送廠維修。		
變頻器容量是否遠大於電機容量	選擇匹配之變頻器與電機容量。		

設定值	LCD 面板顯示	錯誤名稱	說明
85		PG 卡 ABZ 斷線 (AboF)	使用 ABZUVW 訊號編碼器時·偵測到 ABZ 訊號斷線 (僅 PG02U 支援斷線功能) 時·會跳 AboF 錯誤
動作與重置			
動作條件		ABZ 斷線	
動作確認時間		無	
錯誤處置方式參數		無	
重置方式		手動重置	
重置條件		無	
是否會記錄		是	
可能原因		處置對策	
編碼器 ABZ 訊號斷線		重新確認編碼器到 PG 卡的訊號配線正確或掉線、斷線	


設定值	LCD 面板顯示	錯誤名稱	說明
86		PG 卡 UVW 斷線 (UvoF)	使用 ABZUWW 訊號編碼器時，偵測到 UVW 訊號斷線 (僅 PG02U 支援斷線功能) 時，會跳 UvoF 錯誤
動作與重置			
動作條件		UVW 斷線	
動作確認時間		無	
錯誤處置方式參數		無	
重置方式		手動重置	
重置條件		無	
是否會記錄		是	
可能原因		處置對策	
編碼器 UVW 訊號斷線		重新確認編碼器到 PG 卡的訊號配線正確或掉線、斷線	

設定值	LCD 面板顯示	錯誤名稱	說明
87		低頻過載保護 (oL3)	負載趨近功率模組極限
動作與重置			
動作條件		軟體偵測	
動作確認時間		立即動作	
錯誤處置方式參數		無	
重置方式		手動重置	
重置條件		可立即被重置	
是否會記錄		是	
可能原因		處置對策	
功率模組過負載		<ol style="list-style-type: none"> 1. 減少變頻器負載 2. 降低載波頻率 (參數 00-17) 3. 降低變頻器操作之環境溫度 4. 降低電流限制 5. 選用較大功率的變頻器 6. 增加加速時間 7. 若變頻器為 V/F 控制模式，降低輸出電壓以進行低頻運轉 	


設定值	LCD 面板顯示	錯誤名稱	說明
89		轉子位置偵測錯誤 (RoPd)	轉子位置偵測錯誤保護
動作與重置			
動作條件		軟體偵測	
動作確認時間		立即動作	
錯誤處置方式參數		無	
重置方式		手動重置	
重置條件		可立即被重置	
是否會記錄		是	
可能原因		處置對策	
電機的電纜有異常或斷線		重新確認電纜或更換電纜。	
電機線圈異常		更換電機。	
硬體故障		IGBT 毀損，送廠維修。	
變頻器電流回授線路異常		斷電再上電，運轉中若仍發生 RoPd，則送廠維修。	

設定值	LCD 面板顯示	錯誤名稱	說明
90		強制停止 (FStp)	面板強制 PLC Stop
動作與重置			
動作條件		參數 00-32 = 1 數位操作器 STOP 鍵有效。當 PLC 運轉中使用面板下達 STOP 命令時，會出現此錯誤。	
動作確認時間		立即動作	
錯誤處置方式參數		無	
重置方式		手動重置	
重置條件		可立即被重置	
是否會記錄		是	
可能原因		處置對策	
參數 00-32 設定為 1：數位操作器 STOP 鍵有效		重新確認參數 00-32 是否要更改為 0，數位操作器 STOP 鍵無效。	
PLC 運轉中按 Stop 鍵		重新確認按 Stop 鍵的時機。	

設定值	LCD 面板顯示	錯誤名稱	說明
92		脈衝調適感值錯誤 (LEr)	當 d, q 軸感值重新自學習次數超過三次, 則判定脈衝調適感值錯誤
動作與重置			
動作條件		軟體偵測	
動作確認時間		立即動作	
錯誤處置方式參數		否	
重置方式		手動重置	
重置條件		可立即被重置	
是否會記錄		是	
可能原因		處置對策	
電機未脫離負載		檢查電機是否脫離負載自學習	
電機銘牌參數輸入錯誤		檢查電機銘牌參數是否輸入正確	

設定值	LCD 面板顯示	錯誤名稱	說明
93		CPU 錯誤 0 (TRAP)	CPU 當機
動作與重置			
動作條件		硬體偵測	
動作確認時間		立即動作	
錯誤處置方式參數		無	
重置方式		無法重置，須斷電。	
重置條件		無	
是否會記錄		是	
可能原因		處置對策	
硬體干擾		檢查控制迴路的接線、主迴路的接線及接地線是否符合抗干擾對策。 若還是無法解決，請送廠維修。	
硬體故障		請送廠維修。	
CPU 進入死迴圈		須斷電再上電。若再重現，請送廠維修。	


設定值	LCD 面板顯示	錯誤名稱	說明
101		CANopen 斷線 (CGdE)	CANopen 軟體斷線 1
動作與重置			
動作條件	透過 CANopen 標準偵測斷線方式 (Node Guarding 方式) 偵測到有從機未回應時，則會跳 CgdE 錯誤。 上位機進行配置時設定 factor (次數) 及時間。		
動作確認時間	上位機進行配置時設定之時間		
錯誤處置方式參數	無		
重置方式	手動重置		
重置條件	由上位機送重置封包清除此錯誤		
是否會記錄	是		
可能原因	處置對策		
通訊超時時間 (Guarding time) 的設定太短或檢測次數太少	增加 Guarding time 的時間 (Index 100C) 及檢測次數		
由於干擾而發生誤動作	<ol style="list-style-type: none"> 1. 檢查通訊迴路的接線、接地線等，建議與主迴路分離或成 90 度佈線，充分採取抗干擾對策。 2. 確認通訊接線方式為串接形式。 3. 使用 CANopen 專用線及加裝終端電阻。 		
通信電纜斷線、接觸不良	檢查通訊線的狀態或更換通信線。		


設定值	LCD 面板顯示	錯誤名稱	說明
102		CANopen 斷線 (ChbE)	CANopen 軟體斷線 2
動作與重置			
動作條件	透過 CANopen 標準偵測斷線方式 (Heartbeat 方式) 偵測到有從機未回應時，則會跳 ChbE 錯誤。 上位機進行配置時設定 Producer 及 consumer 確認時間。		
動作確認時間	上位機進行配置時設定 Producer 及 consumer 確認時間。		
錯誤處置方式參數	無		
重置方式	手動重置		
重置條件	由上位機送重置封包清除此錯誤		
是否會記錄	是		
可能原因	處置對策		
通訊超時時間 (Heartbeat time) 的設定太短	增加 Heartbeat time 的時間 (Index 100C)		
由於干擾而發生誤動作	<ol style="list-style-type: none"> 1. 檢查通訊迴路的接線、接地線等，建議與主迴路分離或成 90 度佈線，充分採取抗干擾對策。 2. 確認通訊接線方式為串接形式。 3. 使用 CANopen 專用線及加裝終端電阻。 		
通信電纜斷線、接觸不良	檢查通訊線的狀態或更換通信線。		

設定值	LCD 面板顯示	錯誤名稱	說明
104		CANop 硬體斷線 (CbFE)	CANopen 硬體斷線
動作與重置			
動作條件	硬體	CANopen 卡未插也會跳 CbFE 錯誤	
	軟體	收到有問題的通訊封包就會跳 CbFE BUS 上雜訊過多 CAN_H 及 CAN_L 通訊線短接會造成錯誤的通訊封包，也會造成 CbFE	
動作確認時間	立即動作		
錯誤處置方式參數	無		
重置方式	手動重置		
重置條件	須斷電再上電		
是否會記錄	是		
可能原因	處置對策		
確認 CANopen 卡是否已安裝。	重新安裝好 CANopen 卡		
確認通訊速率是否正確。	重新設定通訊速率 (參數 09-37)		
由於干擾而發生誤動作	<ol style="list-style-type: none"> 1. 檢查通訊迴路的接線、接地線等，建議與主迴路分離或成 90 度佈線，充分採取抗干擾對策。 2. 確認通訊接線方式為串接形式。 3. 使用 CANopen 專用線及加裝終端電阻。 		
通信電纜斷線、接觸不良	<ol style="list-style-type: none"> 4. 檢查通訊線的狀態或更換通信線。 		

設定值	LCD 面板顯示	錯誤名稱	說明
105		CAN 索引錯誤 (CidE)	CANopen 通訊索引錯誤
動作與重置			
	動作條件	軟體偵測	
	動作確認時間	立即動作	
	錯誤處置方式參數	無	
	重置方式	手動重置	
	重置條件	由上位機送重置封包清除此錯誤	
	是否會記錄	是	
	可能原因	處置對策	
	通訊 Index 設定錯誤	重置 CANopen Index (參數 00-02 = 7)	

設定值	LCD 面板顯示	錯誤名稱	說明
106		CANop 站號錯誤 (CadE)	CANopen 通訊站號錯誤 (只支援 1~127)
動作與重置			
動作條件		軟體偵測	
動作確認時間		立即動作	
錯誤處置方式參數		無	
重置方式		手動重置 (參數 00-02 = 7)	
重置條件		無	
是否會記錄		是	
可能原因		處置對策	
通訊站號設定錯誤		<ol style="list-style-type: none"> 1. 停止使用 CANopen (參數 09-36 = 0) 2. 重置 CANopen 設定 (參數 00-02 = 7) 3. 重新設定通訊站號 (參數 09-36) 	


設定值	LCD 面板顯示	錯誤名稱	說明
107		CANop 記憶體錯誤 (CfrE)	CANopen 記憶體錯誤
動作與重置			
動作條件	當使用者更新控制板的韌體版本時，FRAM 內部的資料並不會被更改，此時會 CfrE 錯誤		
動作確認時間	立即動作		
錯誤處置方式參數	無		
重置方式	手動重置		
重置條件	參數 00-02 = 7		
是否會記錄	參數 00-21 = 3 會紀錄		
可能原因	處置對策		
CANopen 內部記憶體錯誤	<ol style="list-style-type: none"> 1. 停止使用 CANopen (參數 09-36 = 0) 2. 重置 CANopen 設定 (參數 00-02 = 7) 3. 重新設定通訊站號 (參數 09-36) 		

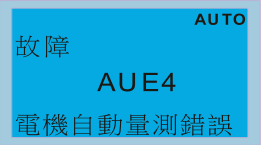
設定值	LCD 面板顯示	錯誤名稱	說明
111		InrCOM 超時錯誤 (ictE)	內部通訊超時錯誤
動作與重置			
動作條件	參數 09-31 = -1 ~ -10 (無-9) 內部通訊 Slave 及 Master 時，Master 與 Slave 之間的通訊異常時，則會出現 IctE 錯誤		
動作確認時間	立即動作		
錯誤處置方式參數	無		
重置方式	通訊正常後自動重置		
重置條件	無		
是否會記錄	是		
可能原因	處置對策		
由於干擾而發生誤動作	檢查通訊迴路的接線、接地線等，建議與主迴路分離或成 90 度佈線，充分採取抗干擾對策。		
和上位機器的通信條件不同	確認參數 09-04 的設定和上位機器的設定內容是相同的。		
通信電纜斷線、接觸不良	檢查通訊線的狀態或更換通信線。		


設定值	LCD 面板顯示	錯誤名稱	說明
112		PMLess 堵轉 (SfLK)	變頻器給 RUN 命令，有頻率輸出，永磁同步電機未轉動
動作與重置			
動作條件		軟體偵測	
動作確認時間		3 秒	
錯誤處置方式參數		無	
重置方式		手動重置	
重置條件		可立即被重置	
是否會記錄		是	
可能原因		處置對策	
速度估測器頻寬設定不適當		提高設定值	
電機堵轉		排除電機堵轉原因	
電機異常 (例如消磁)		更換電機	

設定值	LCD 面板顯示	錯誤名稱	說明
142		電機自動量測錯誤 (AUE1)	電機參數自動偵測時無回饋電流錯誤
動作與重置			
動作條件		軟體偵測	
動作確認時間		立即動作	
錯誤處置方式參數		無	
重置方式		手動重置	
重置條件		可立即被重置	
是否會記錄		是	
可能原因		處置對策	
電機未接線		重新正確接線	
在變頻器輸出側 (U/V/W) 有使用電磁接觸器為開路狀態		確認電磁閥為閉合狀態	


設定值	LCD 面板顯示	錯誤名稱	說明
143		電機自動量測錯誤 (AUE2)	電機參數自動偵測時電機欠相錯誤
動作與重置			
動作條件		軟體偵測	
動作確認時間		立即動作	
錯誤處置方式參數		無	
重置方式		手動重置	
重置條件		可立即被重置	
是否會記錄		是	
可能原因		處置對策	
電機接線不正確		重新正確接線。	
電機故障		重新確認電機是否可正常工作。	
在變頻器輸出側 (U/V/W) 有使用電磁接觸器為開路狀態		確認電磁閥三相皆為閉合狀態。	
電機 U/V/W 線有異常		重新確認線材是否有斷裂。	

設定值	LCD 面板顯示	錯誤名稱	說明
144		電機自動量測錯誤 (AUE3)	電機參數自動偵測時無載電流 I_0 量測錯誤
動作與重置			
動作條件		軟體偵測	
動作確認時間		立即動作	
錯誤處置方式參數		無	
重置方式		手動重置	
重置條件		可立即被重置	
是否會記錄		是	
可能原因		處置對策	
電機參數 (額定電流) 設定錯誤		重新確認參數 05-01、05-13、05-34 之設定。	
電機故障		重新確認電機是否可正常工作。	

設定值	LCD 面板顯示	錯誤名稱	說明
148		電機自動量測錯誤 (AUE4)	電機參數自動偵測時漏電感 Lsigma 量測錯誤
動作與重置			
	動作條件	軟體偵測	
	動作確認時間	立即動作	
	錯誤處置方式參數	無	
	重置方式	手動重置	
	重置條件	可立即被重置	
	是否會記錄	是	
	可能原因	處置對策	
	電機故障	重新確認電機是否可正常工作。	
	電機參數 (基底頻率) 設定錯誤	重新確認參數 01-01 之設定。	


設定值	LCM 面板顯示	錯誤名稱	說明
171		位置控制誤差過大 (oPEE)	當位置控制器的位置控制誤差大於參數11-51 (最大容許位置誤差) 參數11-54位置控制誤差過大之處置方式為「錯誤且停車」或「錯誤且自由停車」·會發生這個故障碼。
動作與重置			
動作條件	參數 11-51		
動作確認時間	立即動作		
錯誤處置方式參數	參數 11-54		
重置方式	手動重置		
重置條件			
是否會記錄	是		
可能原因	處置對策		
加減速時間是否適當	確認加減速時間之設定是否適當		
參數 11-51 設定是否過小	確認參數 11-51 的設定是否過小		
變頻器位置控制是否正常工作	先確認位置控制是否正常工作 APR 控制頻寬與前饋是否設定適當		
全程脈波定位時上位機的命令曲線設置是否適當	如果參數 11-40 = 1 (位置命令來源為外部脈波輸入) 或是使用 MI = 90 位置命令來源切換且動作 (位置命令來源為外部脈波輸入) ·需確認上位機給定脈波的加減速曲線是否適當		

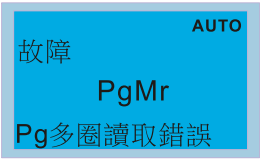
設定值	LCD 面板顯示	錯誤名稱	說明
174		編碼器錯誤 (EcEr)	編碼器兩次取樣位置差值過大 (超過所預期的基準值)
動作與重置			
動作條件	兩次取樣編碼器位置差異過大·視編碼器位置異常		
動作確認時間	參數 10-46 的高位元決定可以容許連續發生的次數 舉例：參數 10-46 = 050D·可以容許連續發生 5 次異常		
錯誤處置方式參數	無		
重置方式	手動重置		
重置條件	無		
是否會記錄	是		
可能原因	處置對策		
編碼器受到雜訊干擾·導致回傳位置值錯誤	檢查 PG 卡與編碼器接線是否有執行抗干擾處置措施		


設定值	LCD 面板顯示	錯誤名稱	說明
175		編碼器通訊錯誤 (EcCe)	1. 編碼器回報通訊錯誤 2. 編碼器封包 CRC 檢測錯誤
動作與重置			
動作條件		每次取樣週期判斷編碼器回傳資料 CRC 是否錯誤	
動作確認時間		參數 10-46 的高位元決定可以容許連續發生的次數, 舉例：參數 10-46 = 050D，可以容許連續發生 5 次異常	
錯誤處置方式參數		無	
重置方式		手動重置	
重置條件		無	
是否會記錄		是	
可能原因		處置對策	
編碼器線受雜訊干擾，導致編碼器回傳封包出現錯誤		<ol style="list-style-type: none"> 檢查 PG 卡接線、抗干擾措施 若變頻器連續接收到錯誤 (單圈計數錯誤、編碼器斷線、編碼器通訊錯誤、PG 命令錯誤等等) 加總超過 5 次，則顯示最後一個錯誤的錯誤碼並報錯誤。報錯誤後可以直接重置錯誤。 	

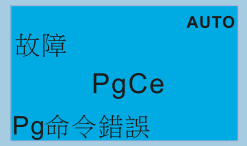
設定值	LCD 面板顯示	錯誤名稱	說明
176		編碼器多圈溢位 (EoOF)	當多圈位置計數超過編碼器最大圈數計數值 (編碼器旋轉超過所能計數的最大圈數)
動作與重置			
動作條件		編碼器旋轉超過編碼器圈數計數上限	
動作確認時間		立即動作	
錯誤處置方式參數		參數 10-60 : bit8~11 0 : 警告但運轉中可持續運轉至停止為止 1 : 警告且停機 2 : 不發出警告且不停機	
重置方式		手動重置	
重置條件		可以直接按 RESET 清除	
是否會記錄		是	
可能原因		處置對策	
編碼器旋轉圈數超出計數範圍		1. 可以直接按 RESET 清除 2. 將變頻器重上電 3. 重新執行歸原點程序	

設定值	LCD 面板顯示	錯誤名稱	說明
177		編碼器沒電 (EcNP)	當編碼器電池電壓低於 2.5 V 時會跳錯誤
動作與重置			
	動作條件	編碼器電池小於 2.5 V	
	動作確認時間	變頻器上電檢測	
	錯誤處置方式參數	無	
	重置方式	1. 不可直接錯誤重置 2. 需要更換電池後重新上電	
	重置條件	更換電池	
	是否會記錄	是	
	可能原因	處置對策	
	編碼器電池沒電	1. 更換電池後，變頻器重新上電。 2. 多圈位置記憶不正常，需要在更換電池重新上電後執行歸原點動作。 3. 若不需要使用多圈位置資訊，編碼器可以不安裝電池。設定參數 12-23 bit0 = 0 來關閉電池低電壓警告偵測。	


設定值	LCD 面板顯示	錯誤名稱	說明
178		編碼器多圈錯誤 (EcMc)	編碼器所回報的多圈位置累加錯誤。
動作與重置			
	動作條件	無	
	動作確認時間	變頻器上電檢測	
	錯誤處置方式參數	無	
	重置方式	直接重置	
	重置條件	無	
	是否會記錄	是	
	可能原因	處置對策	
	編碼器圈數累積錯誤	1. 錯誤重置 2. 重新執行歸原點步驟	

設定值	LCD 面板顯示	錯誤名稱	說明
179		PG 卡多圈讀取錯誤 (PgMr)	PG 卡第一次上電時無法順利讀取多圈位置值。
動作與重置			
動作條件		無	
動作確認時間		上電偵測	
錯誤處置方式參數		無	
重置方式		無法直接清除，需要重上電讓 PG 卡再讀取一次編碼器多圈位置值。	
重置條件		無	
是否會記錄		是	
可能原因		處置對策	
編碼器線受雜訊干擾，導致 PG 卡無法順利完成多圈位置讀取		檢查 PG 卡接線、抗干擾措施並將變頻器重上電	


設定值	LCD 面板顯示	錯誤名稱	說明
180		編碼器單圈錯誤 (EcSc)	編碼器所回報的單圈位置累加錯誤。
動作與重置			
動作條件		無	
動作確認時間		參數 10-46 的高位元決定可以容許連續發生的次數， 舉例：參數 10-46 = 050D，可以容許連續發生 5 次異常	
錯誤處置方式參數		無	
重置方式		手動重置	
重置條件		無	
是否會記錄		是	
可能原因		處置對策	
編碼器單圈位置累加錯誤		<ol style="list-style-type: none"> 1. 立即停機 2. 每次位置採樣回傳，若單圈計數錯誤為偶發錯誤，則變頻器進行位置插補。 3. 若變頻器連續接收到錯誤 (單圈計數錯誤、編碼器斷線、編碼器通訊錯誤) 加總超過 5 次則報錯。報的錯誤碼為最後一個錯誤的錯誤碼，報錯後可以直接重置錯誤。 	


設定值	LCD 面板顯示	錯誤名稱	說明
181		PG 命令錯誤 (PgCe)	PG 卡命令接收錯誤。PG 卡與變頻器之間 SPI 通訊受到干擾，PG 卡無法正確接收變頻器命令。若連續發生 5 次則報 PgCe 錯誤。
動作與重置			
動作條件		每次取樣週期判斷 PG 卡回傳資訊是否正常	
動作確認時間		參數 10-46 的高位元決定可以容許連續發生的次數， 舉例：參數 10-46 = 050D，可以容許連續發生 5 次異常	
錯誤處置方式參數		無	
重置方式		手動重置	
重置條件		無	
是否會記錄		是	
可能原因		處置對策	
PG 卡與變頻器通訊受到干擾		<ol style="list-style-type: none"> 1. 檢查 PG 卡接線抗干擾措施 2. 若變頻器連續接收到錯誤 (單圈計數錯誤、編碼器斷線、編碼器通訊錯誤) 加總超過 5 次則報錯誤。顯示的錯誤碼為最後一個錯誤的錯誤碼，報錯誤後可以直接重置錯誤。 	


設定值	LCD 面板顯示	錯誤名稱	說明
182		補間時間設定錯誤 (IPTE)	IP 模式專用 · 補間時間設定錯誤
動作與重置			
動作條件		60C2 物件設定與同步週期不匹配	
動作確認時間		立即動作	
錯誤處置方式參數		無	
重置方式		手動重置	
重置條件		60C2 物件修正與同步週期時間匹配	
是否會記錄		是	
可能原因		處置對策	
上控設定的物件 60C2 數值錯誤		修正 60C2	

設定值	LCD 面板顯示	錯誤名稱	說明
183		插補模式命令失效 (IPCM)	IP 模式專用・IP 模式命令失去同步性
動作與重置			
動作條件		60C1 位置命令的更新超過一個同步週期未正常更新即動作	
動作確認時間		立即動作	
錯誤處置方式參數		無	
重置方式		手動重置	
重置條件		可立即重置	
是否會記錄		是	
可能原因		處置對策	
60C1 位置命令的更新超過一個同步週期未正常更新		確認上控的程式運行時間是否過長・可拉長同步週期時間	

設定值	LCD 面板顯示	錯誤名稱	說明
184		無運動控制功能 (NoMo)	無法使用同步週期命令模式
動作與重置			
動作條件		未配置 EMC-MC01 運動控制卡下使用同步週期命令模式時即動作	
動作確認時間		立即動作	
錯誤處置方式參數		無	
重置方式		手動重置	
重置條件		可立即重置	
是否會記錄		是	
可能原因		處置對策	
未配置 EMC-MC01 運動控制卡		若需使用同步週期模式請配置 EMC-MC01 運動控制卡	

設定值	LCD 面板顯示	錯誤名稱	說明
185		電機代碼錯誤 (MoTo)	1. 自動偵測出來的代碼與驅動器配置錯誤。 2. 查無設定的電機代碼
動作與重置			
動作條件		驅動器中無此電機代碼時立即動作	
動作確認時間		立即動作	
錯誤處置方式參數		無	
重置方式		手動重置	
重置條件		輸入正確的電機代碼後可立即重置	
是否會記錄		是	
可能原因		處置對策	
電機與驅動器配置錯誤		選擇正確的匹配型號	
驅動器中無此電機代碼		輸入正確的電機代碼	

設定值	LCD 面板顯示	錯誤名稱	說明
187		磁鏈估測器失效 (FobF)	使用 PMFOB 控制模式時，當電氣回授訊號不明顯導致估測磁鏈無法收斂（磁鏈值估測至 0 V/Krpm）至實際磁鏈值，此時所估算之速度非當下實際電機轉速，變頻器會停機並顯示此錯誤。
動作與重置			
動作條件	控制方式為 PMFOC (參數 00-11 = 6) 且 IF 切換至 FOB 控制方式，磁鏈估測 ≤ 0 時		
動作確認時間	無		
錯誤處置方式參數	無		
重置方式	手動重置		
重置條件	可立即重置		
是否會記錄	是		
可能原因	處置對策		
IF 階段 IF 電流太小或啟動至 IF/FOB 切換點時電氣訊號偏小	調高參數 10-31 (IF 電流) 或提高 IF/FOB 切換點 (參數 10-39) 頻率。		
加速時間太快導致電機於 IF 階段未被帶起，以致 IF 切 FOB 時，電機仍為靜止時以 FOB 啟動，此時電氣訊號不明顯的情況下，磁鏈估測器容易失效	調高加速時間 (參數 01-12) 或使用第一段 / 第四段加減速切換頻率 (參數 01-23)，調高 IF 階段的加速時間		
Ke 參數不準	Ke 重新旋轉自學習		

設定值	LCD 面板顯示	錯誤名稱	說明
188		負載估測異常 (TLAT)	使用 Explorer 執行 ASR Auto Tune 時，初始負載估測異常。
動作與重置			
動作條件		估測負載變化量無法收斂至 10% 內	
動作確認時間		60 秒	
錯誤處置方式參數		無	
重置方式		手動重置	
重置條件		可立即重置	
是否會記錄		是	
可能原因		處置對策	
初始負載估測無法收斂		檢查負載是否穩定，若負載震盪則無法正確估測慣量。	
初始負載過大		增加轉矩命令，以承受負載。	

設定值	LCD 面板顯示	錯誤名稱	說明
189		慣量估測異常 (JsAT)	使用 Explorer 執行 ASR Auto Tune 時·慣量估測量異常。
動作與重置			
動作條件		估測慣量變化量無法收斂至 2%內	
動作確認時間		60 秒	
錯誤處置方式參數		無	
重置方式		手動重置	
重置條件		可立即重置	
是否會記錄		是	
可能原因		處置對策	
慣量估測無法收斂		<ol style="list-style-type: none"> 1. 檢查負載是否穩定·若負載震盪則無法正確估測慣量 2. 增加轉矩、轉速命令·以提供估測穩定性 	

設定值	LCD 面板顯示	錯誤名稱	說明
190		頻寬估測異常 (BWAT)	使用 Explorer 執行 ASR Auto Tune 過程中，變頻器發生其他錯誤。
動作與重置			
動作條件		ASR 頻寬估測過程中發生錯誤	
動作確認時間		無	
錯誤處置方式參數		無	
重置方式		手動重置	
重置條件		可立即重置	
是否會記錄		是	
可能原因		處置對策	
頻寬估測失控		增加轉矩、轉速命令，以提供估測穩定性	

設定值	LCD 面板顯示	錯誤名稱	說明
191		估測中定位失敗 (ATPF)	使用 Explorer 執行 ASR Auto Tune 時，電機無法正常運行至指定位置。
動作與重置			
	動作條件	轉速回授無法降低 5%內	
	動作確認時間	5 秒	
	錯誤處置方式參數	無	
	重置方式	手動重置	
	重置條件	可立即重置	
	是否會記錄	是	
	可能原因	處置對策	
	估測中定位震盪	檢查負載是否穩定，若負載震盪則無法順利定位。	

設定值	LCD 面板顯示	錯誤名稱	說明
192		原點復歸偏差過大 (HmOE)	Home Offset 與齒輪比搭配後設置過大導致溢位
動作與重置			
動作條件		Home Offset 與齒輪比搭配後演算出來的數值溢位後立即動作	
動作確認時間		立即動作	
錯誤處置方式參數		無	
重置方式		手動重置	
重置條件		可立即重置	
是否會記錄		是	
可能原因		處置對策	
Home Offset 設置不合理		修正 Home Offset 設定值使 Home Offset 乘上齒輪比後介於 $\pm 2^{31}$	

設定值	LCD 面板顯示	錯誤名稱	說明
193		清除多圈資訊失敗 (CMTE)	Homing 清除絕對型編碼器多圈資訊失敗
動作與重置			
動作條件		配置絕對型編碼器執行 Homing 時多圈數資訊清除失敗立即動作	
動作確認時間		立即動作	
錯誤處置方式參數		無	
重置方式		手動重置	
重置條件		可立即重置	
是否會記錄		是	
可能原因		處置對策	
過程中編碼器干擾、斷線或故障		清除故障後重新執行 Homing; 若反覆法成功執行請聯絡客服	

設定值	LCD 面板顯示	錯誤名稱	說明
195		ASR AT 行程過短 (ATTv)	使用 Explorer 執行 ASR Auto Tune 時，可運行的行程過短，變頻器無法完成頻寬估測。
動作與重置			
動作條件		使用者設定圈數小於最小可運轉圈數	
動作確認時間		無	
錯誤處置方式參數		無	
重置方式		手動重置	
重置條件		可立即重置	
是否會記錄		是	
可能原因		處置對策	
運轉行程太短，無法執行估計		<ol style="list-style-type: none"> 1. 增加扭矩命令以增加加速度 2. 增加運轉行程 	

15 CANopen 通訊簡介

- 15-1 CANopen 概論
- 15-2 CANopen 接線方式
- 15-3 CANopen 通訊介面說明
- 15-4 CANopen 支援索引列表
- 15-5 CANopen 錯誤碼
- 15-6 CANopen LED 燈號顯示

內建的 CANopen 功能為一種外部控制的方法。主站可以藉由 CANopen 通訊協定的方式控制變頻器。CANopen 是一種以 CAN 為基礎的上層協議，提供了一套標準的通訊物件：包含及時傳輸資料 PDO (Process Data Objects)、組態數據 SDO (Service Data Objects) 和一些特定的功能時間標記 (Time Stamp)、同步訊息 (Sync message)、緊急訊息 (Emergency message)。另外也訂定了網路管理資料 (network management data)，如開機訊息 (Boot-up message)、網路管理訊息 (NMT message) 和錯誤控制訊息 (Error Control message)。(可以參考 CiA 網站 <http://www.can-cia.org>)

支援功能：

- CAN2.0A 協定
- CANopen DS301 V4.02
- DS402 V2.0

支援服務：

- 支援四組 PDO (Process Data Objects) PDO1~PDO4
- 支援 SDO (Service Data Objects)
初始 SDO 下載；
初始 SDO 上傳；
SDO 錯誤訊息；
SDO 指令以一送一回的方式進行，透過對從站節點作組態設定，SDO 可以對其節點有使用物件字典的權利。
- SOP (Special Object Protocol) 301 (版本 4.02) 預定義的規範、同步訊息 (SYNC Message)、緊急服務 (Emergency Message)
- 網路管理訊息 NMT (Network Management)、NMT 模式控制 (Module Control)、NMT 錯誤控制 (Error Control) 及開機訊息 (Boot-up)

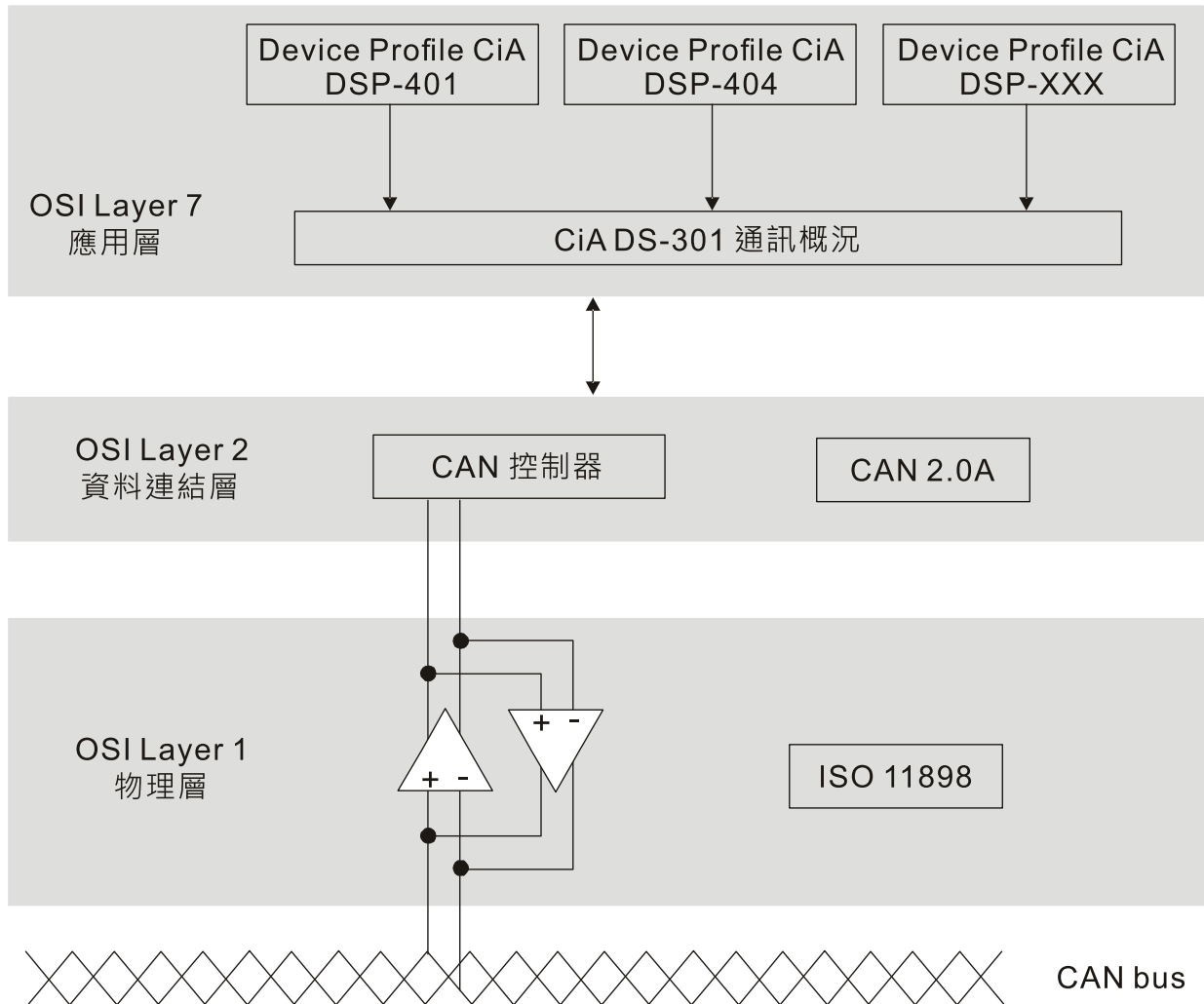
不支援服務：

- 時間標記服務 (Time Stamp)

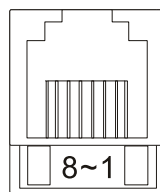
15-1 CANopen 概論

關於 CANopen 協定

CANopen 是一種以 CAN 為基礎的上層協定，是為了使設備達成運動控制之目的的一種控制網路功能，就像管理系統一般。CANopen 301 (版本 4.02) 標準化為 EN50325-4。CANopen 各個規格包含了應用層和通訊概況 (CiA DS301)，另外也包括可程式裝置的架構 (CiA DS302)，纜線和連結器的建置 (CiADS303-1)，還有 SI 單位和文字表示方式 (CiA DS303-2)。



關於 RJ45 腳位定義



插座

腳位	訊號	說明
1	CAN_H	CAN_H bus line (dominant high)
2	CAN_L	CAN_L bus line (dominant low)
3	CAN_GND	接地端 / 0V / V-
7	CAN_GND	接地端 / 0V / V-

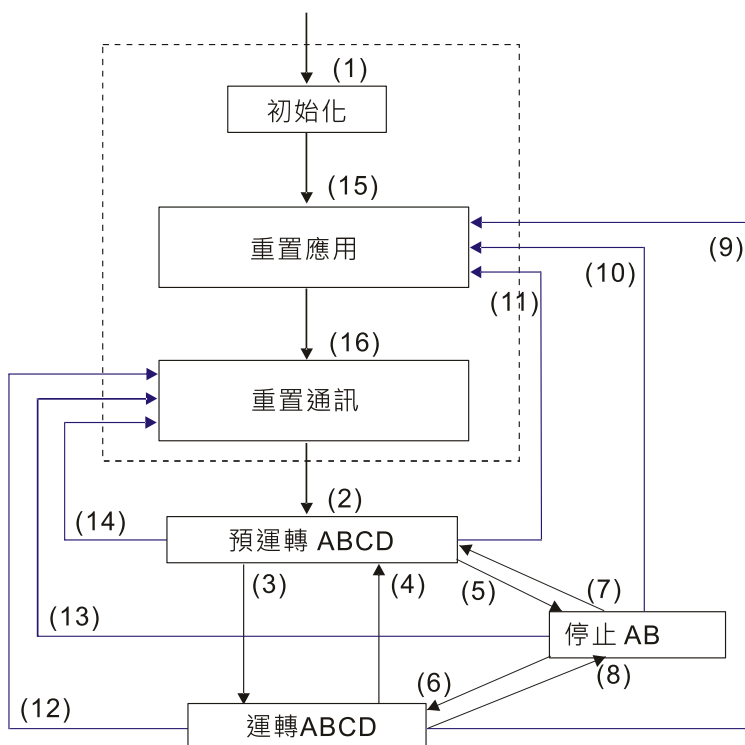
CANopen 通訊協定

CANopen 通訊協定包括以下的一些服務：

- NMT (Network Management Object)
- SDO (Service Data Objects)
- PDO (Process Data Object)
- EMCY (Emergency Object)

NMT (Network Management Object)

網路管理訊息 NM 遵循了主站 / 從站的架構進行 NMT 服務。在這架構之下只有一個主站，而此主站可以搭配多個從站。所有的 CANopen 節點都有自己專屬的 NMT 狀態，而主站可以藉由 NMT 的訊息去控制從站的狀態。狀態流程圖如下：



- | | |
|---------------------|-----------------|
| (1) 開啟電源後，自動進入初始狀態 | (15) 自動進入重置應用狀態 |
| (2) 自動進入預運轉狀態 | (16) 自動進入重置通訊狀態 |
| (3) (6) 啟動遠端節點 | A : NMT |
| (4) (7) 進入預運轉狀態 | B : Node Guard |
| (5) (8) 停止遠端節點 | C : SDO |
| (9) (10) (11) 重置節點 | D : Emergency |
| (12) (13) (14) 重置通訊 | E : PDO |
| | F : Boot-up |

	初始化	預運轉	運轉	停止
PDO			○	
SDO		○	○	
SYNC		○	○	
Time Stamp		○	○	
EMCY		○	○	
Boot-up	○			
NMT		○	○	○

SDO (Service Data Objects)

SDO 使用的模式為客戶 / 伺服器兩端，彼此有進行物件字典的許可權。一個 SDO 訊息包含了一組 COB-ID (要求的 SDO 與回應的 SDO)，可以在兩個節點之間做存取的動作。SDO 可以傳送任意大小的資料，但是一旦超過 4 個位元組就必須利用區段 (Segment) 傳送的方式，而最後一個區段需包含結束的指示，而 C 系列目前並不支援 Segment 的傳送方式。

物件字典為 CANopen 節點的群組物件，每個節點有所屬的物件字典。而物件字典包含了多個參數，此參數描述了其所支援的參數屬性和數值。SDO 的存取路徑是藉由索引和子索引的方式進行。每個物件有單一的索引值，但是假如有需要的話可能會有多個子索引值。

PDO (Process Data Object)

PDO 使用的模式為生產 / 消費兩端，每一個網路節點可以聆聽傳送節點的訊息，也會判斷接收訊息之後要處理與否。PDO 資料傳送可以是一對一或是一對多的方式進行。每一個 PDO 訊息包含了傳送 PDO (TxPDO) 和接收 PDO (RxPDO) 訊息。傳送方式列在以下的表格：

型態數目	PDO 傳送型態				
	Cyclic	Acyclic	Synchronous	Asynchronous	RTR only
0		○	○		
1~240	○		○		
241~251	保留				
252			○		○
253				○	○
254				○	
255				○	

形式數目 (Type No) 0 代表兩個 PDO 傳送之間的同步非週期訊息。

形式數目 (Type No) 1~240 代表兩個 PDO 傳送之間的同步訊息 (SYNC) 數目。

形式數目 (Type No) 252 代表接收 SYNC 訊息之後立刻更新資料。

形式數目 (Type No) 253 代表接收 RTR 訊息之後立刻更新資料。

形式數目 (Type No) 254 不支援。

形式數目 (Type No) 255 代表非同步傳送。

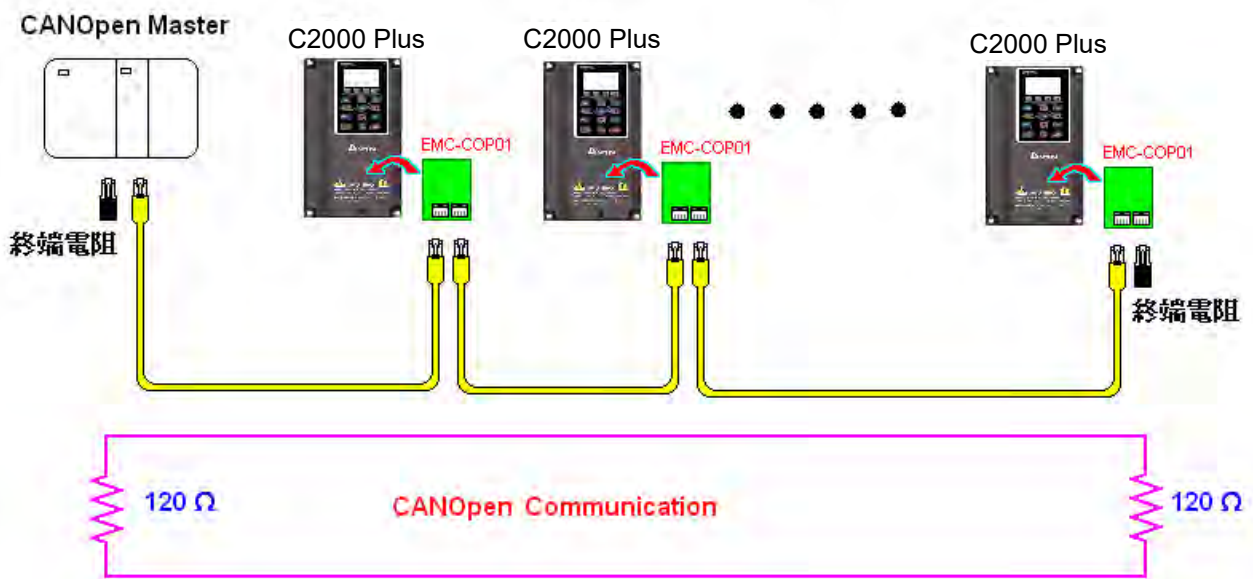
所有的 PDO 傳送資料必須透過物件字典映射到對應的索引區上。

EMCY (Emergency Object)

當硬體設備發生內部錯誤情況時，就會觸發緊急物件的產生。緊急物件只有當錯誤事件發生時才會傳送，只要硬體沒有發生任何錯誤就不會產生任何緊急物件，其用來當作一個錯誤警告的中斷訊息。

15-2 CANopen 接線方式

C2000 Plus 變頻器的 CANopen 接線方式需要外接 EMC-COP01，連接頭是採用 RJ45 一進一出接頭的方式，另外在整個串連網路的起頭跟結尾必須加入終端電阻 120Ω，如下圖所示：



15-3 CANopen 通訊介面說明

15-3-1 選擇控制方式

CANopen 控制方式有 2 種，當參數 09-40 設定為 1 時 (出廠設定)，控制方式採用標準 DS402 規範，而參數 09-40 設定為 0 時，控制方式採用台達的規範。另外台達自定義的控制方式也分為 2 種，一種是舊式的控制方式 (參數 09-30 = 0)，只能讓變頻器操作在速度模式；另一種為新定義的方式 (參數 09-30 = 1)，則可以讓變頻器操作在所有模式，目前 C2000 Plus 支持到速度、轉矩、位置和歸原點模式。其相關的控制索引定義如下：

CANopen 控制方式選擇	控制模式							
	速度		轉矩		位置		歸原點	
	Index	描述	Index	描述	Index	描述	Index	描述
標準 DS402 方式 控制參數 09-40 = 1	6042-00	目標轉速 (rpm)	6071-00	目標轉矩 (%)	607A-00	目標位置	-----	-----
	-----	-----	6072-00	最大轉矩限制 (%)	-----	-----	-----	-----
台達定義方式控制 (舊方式) 參數 09-40 = 0 參數 09-30 = 0	2020-02	目標轉速 (Hz)	-----	-----	-----	-----	-----	-----
台達定義方式控制 (新方式) 參數 09-40 = 0 參數 09-30 = 1	2060-03	目標轉速 (Hz)	2060-07	目標轉矩 (%)	2060-05	目標位置	-----	-----
	2060-04	轉矩限制 (%)	2060-08	速度限制 (Hz)	-----	-----	-----	-----

CANopen 控制方式選擇	運轉控制	
	Index	描述
標準 DS402 方式 控制參數 09-40 = 1	6040-00	運轉命令
	-----	-----
台達定義方式控制 (舊方式) 參數 09-40 = 0，參數 09-30 = 0	2020-01	運轉命令
台達定義方式控制 (新方式) 參數 09-40 = 0，參數 09-30 = 1	2060-01	運轉命令
	-----	-----

CANopen 控制方式選擇	其他	
	Index	描述
標準 DS402 方式 控制參數 09-40 = 1	605A-00	Quick stop 處理方式
	605C-00	Disable operation 處理方式
台達定義方式控制 (舊方式) 參數 09-40 = 0，參數 09-30 = 0	-----	-----
台達定義方式控制 (新方式) 參數 09-40 = 0，參數 09-30 = 1	-----	-----
	-----	-----

另外，有些 Index 是不理會選擇 DS402 或台達自定義，都可使用，如下：

1. 定義為 RO 屬性的 Index
2. 可使用的參數群組其對應的 Index：(2000-00~200B-XX)
3. 加減速 Index：604F 6050

15-3-2 控制方式使用 DS402 規範

15-3-2-1 變頻器相關設定 (使用 DS402 規範)

想要透過標準 DS402 控制變頻器，可以依照以下的設定步驟。

1. 接線 (參考章節 15-2 CANopen 接線方式)。
2. 設定操作來源：變頻器參數設定 00-21 = 3。選擇操作命令來自 CANopen 設定。(Run / stop、正反轉等等)
3. 設定頻率來源：變頻器參數設定 00-20 = 6。選擇頻率命令來自 CANopen 設定。
4. 設定扭力來源：變頻器參數設定 11-33。選擇轉矩命令來自 CANopen 設定。
5. 設定位置來源：變頻器參數設定 11-40。選擇位置命令來自 CANopen 設定。
6. 設定控制方式使用 DS402：變頻器參數設定 09-40 = 1。
7. 設定 CANopen 站台：可以透過變頻器參數 09-36 設定 CANopen 站台 (範圍為 1~127，0 為停止使用 CANopen 從站功能)。(注意：當設完站號出現站號錯誤 CAdE 或 CANopen 記憶體錯誤 CFrE，則設定參數 00-02 = 7 進行重置)。
8. 設定 CANopen 速率：可以透過變頻器參數 09-37 設定 CANopen 速率 (選項 1 Mbps、500 Kbps、250 Kbps、125 Kbps、100 Kbps 及 50 Kbps)。
9. 如果需要外部端子啟動快速停止 (Quick Stop) 的功能，設定參數 02-01~02-08 或 02-26~02-31 其中一個參數所對應的 MI 端子功能設為 53。(注意：此功能為 DS402 才有，預設不開啟)

15-3-2-2 變頻器的狀態 (使用 DS402 規範)

在 DS402 定義裡，把變頻器切割成 3 個區塊和 9 個狀態，分別描述如下：

3 個區塊：

- Power Disable：沒有 PWM 輸出
- Power Enable：有 PWM 輸出
- Fault：發生錯誤

9 個狀態：

- Start：開機。
- Not ready to switch on：這時變頻器在正初始化。
- Switch On Disable：當變頻器完成初始化動作後，會進入此狀態。
- Ready to Switch on：運轉前的準備
- Switch On：這時變頻器已經有 PWM 輸出，但是參考命令無效。
- Operate Enable：可以正常控制
- Quick Stop Active：發生 Quick stop 的要求，一般而言此狀態表示需要變頻器盡快停車
- Fault Reaction Active：變頻器偵測到觸發錯誤的條件
- Fault：變頻器處在錯誤處置的狀態下

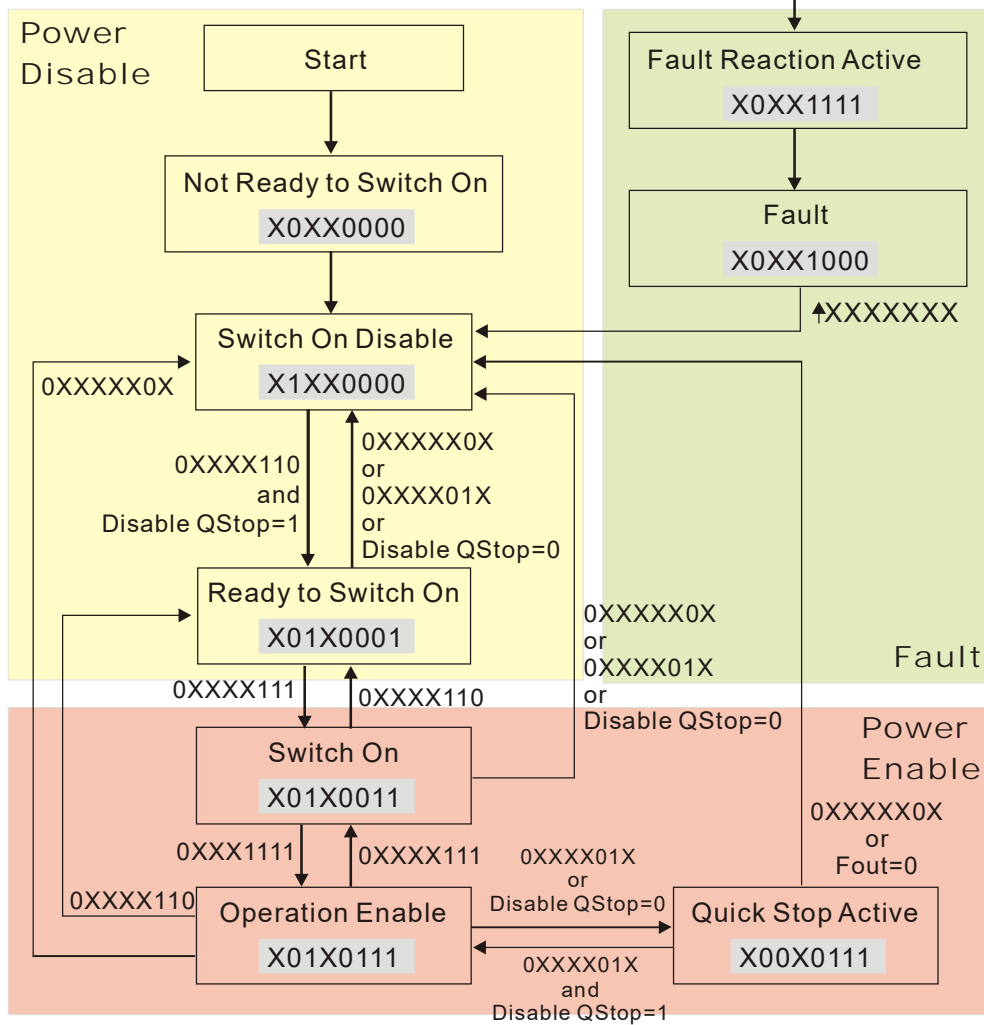
因此，當變頻器一開機並完成初始化動作後，變頻器會停留在 Ready to Switch on 的狀態下。而要能夠控制變頻器的運轉，則須把此狀態切換到 Operate Enable 的狀態。而切換的方法，則是要控制 Index 6040H 控制字的 bit 0~bit3 和 bit7 和搭配 Index 狀態字元 (Status Word 0x6041) 來做。控制流程及 Index 定義如下：

Index 6040 :

15~9	8	7	6~4	3	2	1	0
Reserved	Halt	Fault Reset	Operation	Enable operation	Quick Stop	Enable Voltage	Switch On

Index 6041 :

15~14	13~12	11	10	9	8	7	6	5	4	3	2	1	0
Reserved	Operation	Internal limit active	Target reached	Remote	Reserved	Warning	Switch on disabled	Quick stop	Voltage enabled	Fault	Operation enable	Switch on	Ready to switch on



一般而言，可以直接設定 6040 = 0xE，再設定 6040 = 0xF，就可以切換到 Operation Enable 的狀態了。而控制狀態從 Quick Stop Active 返回 Operation Enable 的虛線是由 Index 605A 的選擇決定。(當設定值為 1~3 時，此虛線有效，反之 605A 設為其他值時，當變頻器狀態切換到 Quick Stop Active 時，則無法直接再返回 Operation Enable。)

Index	Sub	定義	初值	R / W	Size	Unit	PDO Map	Mode	附注
605Ah	0	Quick stop option code	2	RW	S16		No		0 : disable drive function
									1 : slow down on slow down ramp
									2 : slow down on quick stop ramp
									5 : slow down on slow down ramp and stay in QUICK STOP
									6 : slow down on quick stop ramp and stay in QUICK STOP
									7 : slow down on the current limit and stay in Quick stop

此外，控制區塊由 Power Enable 區塊切換到 Power Disable 區塊時，可以透過 605C 來定義停車的方式。

Index	Sub	定義	初值	R / W	Size	Unit	PDO Map	Mode	附注
605Ch	0	Disable operation option code	1	RW	S16		No		0 : Disable drive function 1 : Slow down with slow down ramp; disable of the drive function

15-3-2-3 各種模式下控制方式 (使用 DS402 規範)

目前在 C2000 Plus 的控制模式，支援速度、轉矩、位置和歸原點控制，分別說明如下：

速度模式：

- 讓 C2000 Plus 控制在速度模式下：把 Index 6060 設定為 2。

(速度模式下的轉矩限制可使用 Index 6071)

- 切換模式到 Operation Enable：先設定 6040 = 0xE，再設定 6040 = 0xF。

- 設定目標頻率：設定 6042 目標頻率，因為 6042 的運轉單位是 rpm，所以會有一個轉換關係：

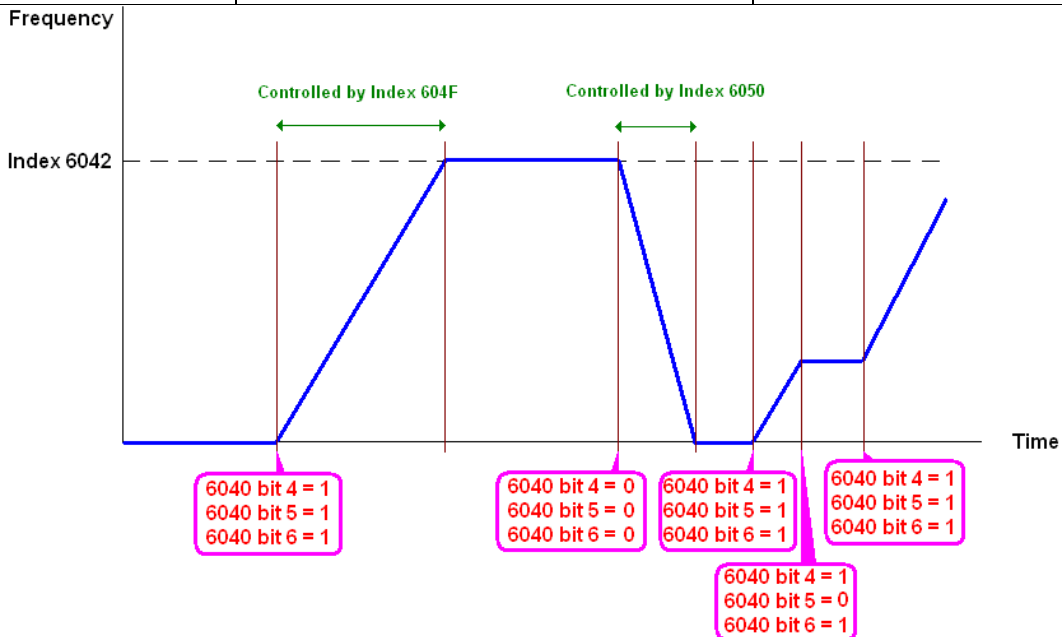
$$n = f \times \frac{120}{p} \quad n: \text{轉速 (rpm) (轉 / 分)} \quad P: \text{馬達極數 (Pole)} \quad f: \text{運轉頻率 (Hz)}$$

例如：我們設定 6042H = 1500 (rpm)，如果變頻器極數為 4 極機 (參數 05-04 或參數 05-16)，則變頻器的運轉頻率應該 = 1500 / (120 / 4) = 50 Hz。另外要注意的是 6042 定義為有號數，正負號代表正 / 反轉的意思。

- 設定加減速：加減速的設定可以從 604F (加速) 和 6050 (減速) 來設定。

- 給定 ACK 訊號：在速度控制裡，需要把 Index 6040 的 bit 6~4 做控制，其定義如下：

速度模式 (Index 6060 = 2)	Index 6040			結果
	bit 6	bit 5	bit 4	
	1	0	1	LOCK 在當前頻率
	1	1	1	運轉到目標頻率
	其他			減速到 0 Hz



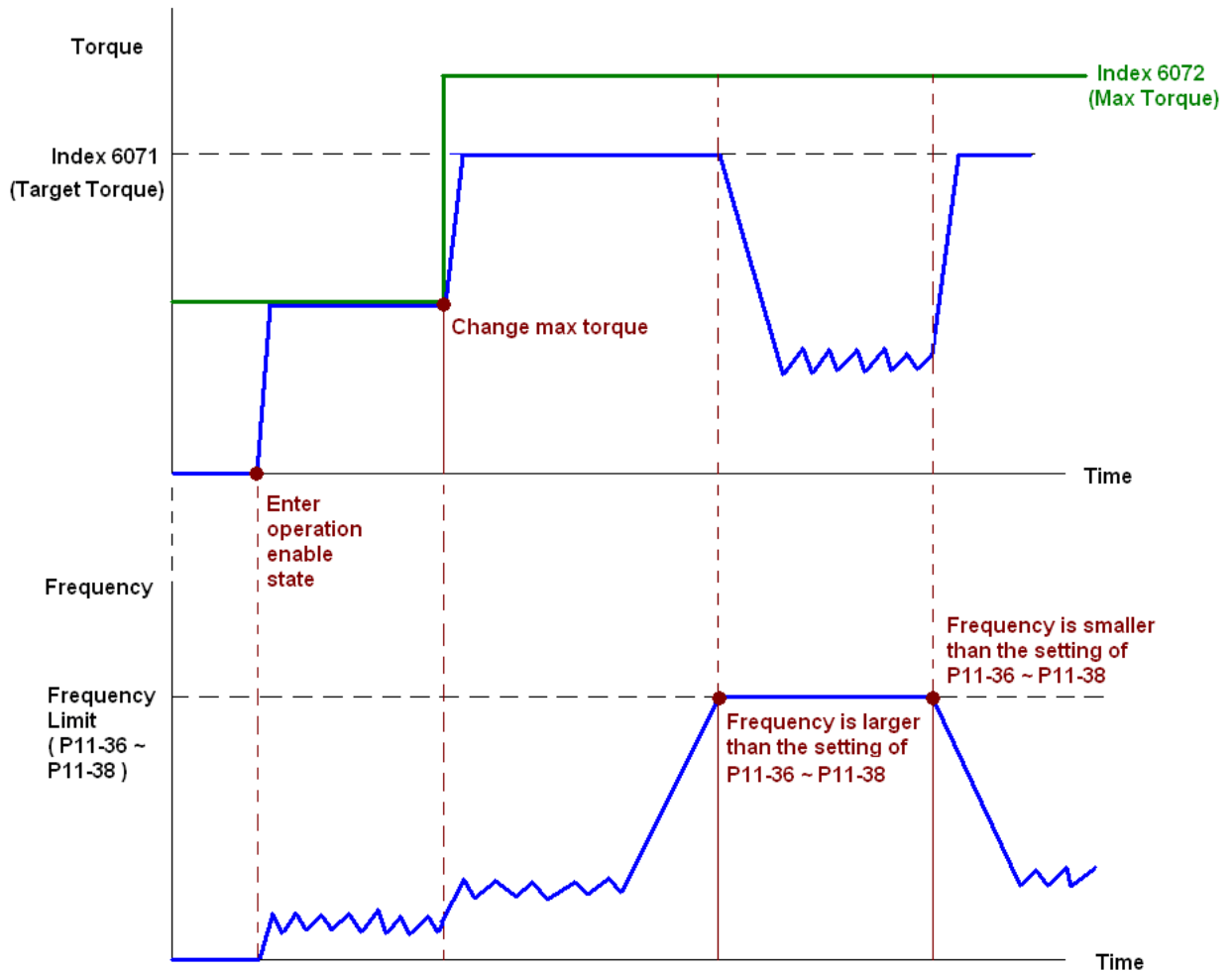
註記：

- 如果想知道當前的轉速，可以讀取 6043 得知。(單位為 rpm)
- 轉速是否到達設定值可從 6041 的 bit 10 來判定。(0：未到達；1：到達)

轉矩模式：

1. 讓 C2000 Plus 控制在轉矩模式下：把 Index 6060 設定為 4。
(轉矩模式下的速度限制可使用 Index 6042)
2. 切換模式到 Operation Enable：先下 6040 = 0xE，再下 6040 = 0xF。
3. 設定目標轉矩：設定 6071 目標轉矩和 6072 最大輸出轉矩。

轉矩模式 (Index 6060 = 4)	Index 6040			結果
	bit 6	bit 5	bit 4	
	X	X	X	運轉到目標扭力



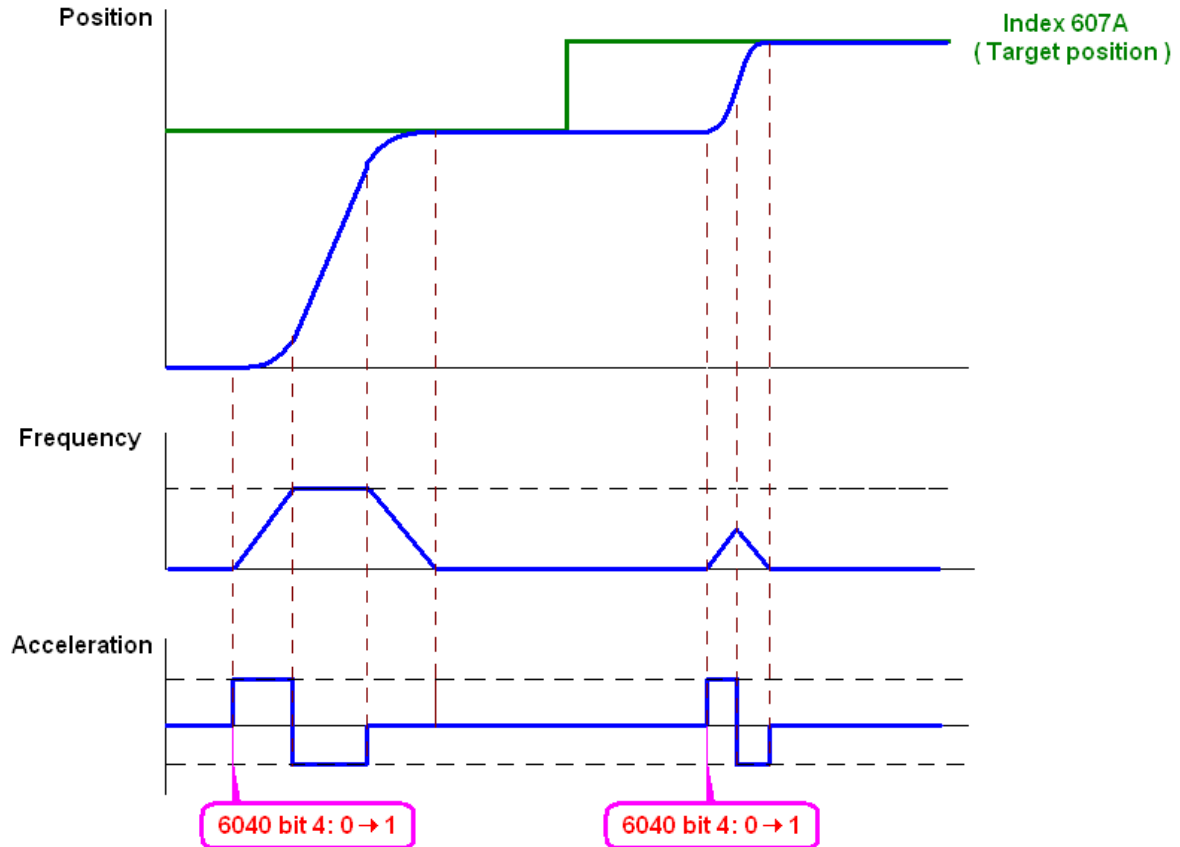
注意：標準 DS402 裡並無規範最大速限，因此變頻器如果定義使用 DS402 的控制方式，最大速限則會根據參數 11-36~11-38 的設定。

註記：

- 1 如果想知道當前的轉矩，可以讀取 6077 得知。(單位為 0.1%)
- 2 轉矩是否到達設定值可從 6041 的 bit 10 來判定。(0：未到達；1：到達)

位置模式：

1. 設定參數定義位置控制的梯形曲線 (參數 11-43 位置控制最高頻率·參數 11-44 位置控制加速時間·參數 11-45 位置控制減速時間)
2. 讓 C2000 Plus 控制在位置模式下：把 Index 6060 設定為 1。
3. 切換模式到 Operation Enable：先下 6040 = 0xE，再下 6040 = 0xF。
4. 設定目標位置：設定 607A 目標位置。
5. 給定 ACK 訊號：設 6040 = 0x0F，再設 6040 = 0x1F。(Pulse On 一下)

**註記：**

- 1 如果想知道當前的位置，可以讀取 6064 得知。
- 2 位置是否到達設定值可從 6041 的 bit 10 來判定。(0：未到達；1：到達)
- 3 位置是否超出極限範圍，可從 6041 的 bit 11 來判定。(0：未超出；1：超出)

歸原點模式：

1. 設定物件 6098 = 1~35 選擇歸原點的方式。
2. 設定左右極限所對應到的 MI 端子位置。
3. 切換 C2000 Plus 控制模式為歸原點模式：把 Index 6060 設定為 6。
4. 切換模式到 Operation Enable：先設定 6040 = 0xE，再設定 6040 = 0xF。
5. 給定 ACK 訊號：設 6040 = 0x0F，再設 6040 = 0x1F。(Pulse On 一下，此時變頻器會開始歸原點。)

註記：歸原點是否完成可從 6041 的 bit 12 來判定。(0：未到達；1：到達)

15-3-3 使用台達規範 (舊定義, 只支援速度模式)

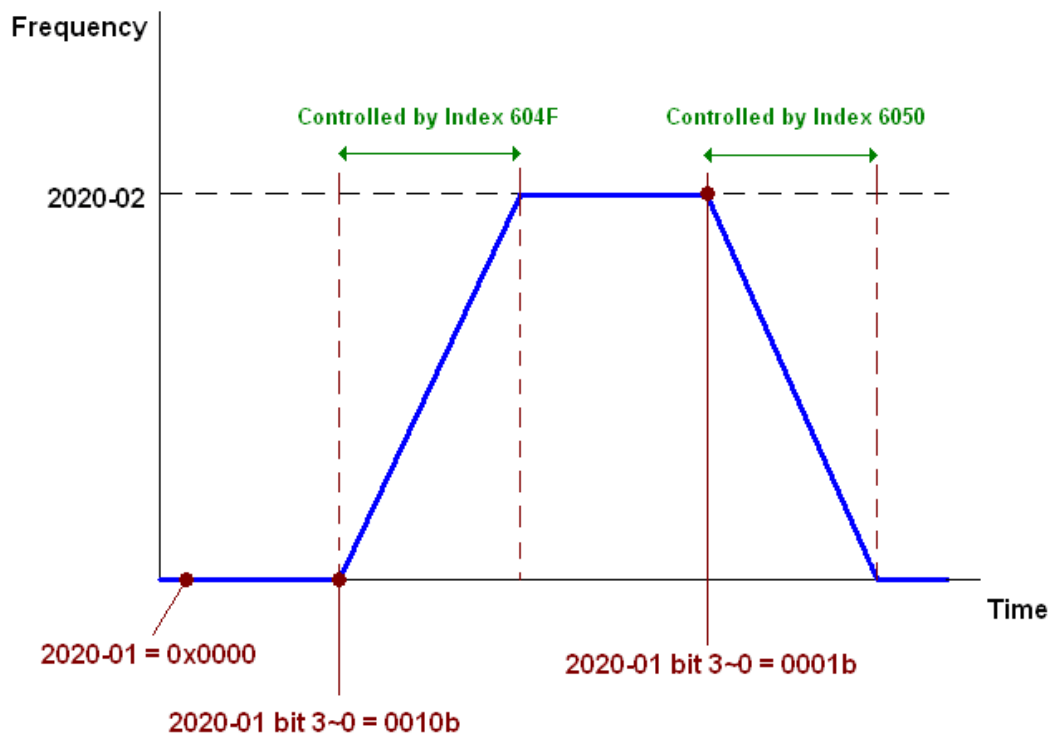
15-3-3-1 變頻器相關設定 (使用台達舊規範)

想要透過台達自定義控制變頻器, 可以依照以下的設定步驟。

1. 接線 (參考章節 15-2 CANopen 接線方式)。
2. 設定操作來源: 變頻器參數設定 00-21 = 3。選擇操作命令來自 CANopen 設定。(Run / stop、正反轉等等)。
3. 設定頻率來源: 變頻器參數設定 00-20 = 6。選擇頻率命令來自 CANopen 設定。
4. 設定控制方式使用台達舊定義: 變頻器參數設定 09-40 = 0 且 09-30 = 0。
5. 設定 CANopen 站號: 可以透過變頻器參數 09-36 設定 CANopen 站號 (範圍為 1~127, 0 為停止使用 CANopen 從站功能)。(注意: 當設完站號出現站號錯誤 CAdE 或 CANopen 記憶體錯誤, 則設定參數 00-02 = 7 進行重置)。
6. 設定 CANopen 速率: 可以透過變頻器參數 09-37 設定 CANopen 速率「選項 1 Mbps (0)、500 Kbps (1)、250 Kbps (2)、125 Kbps (3)、100 Kbps (4) 及 50 Kbps (5)」。

15-3-3-2 速度模式下控制方式

1. 設定目標頻率: 設定 2020-02, 單位為 Hz, 值為小數 2 位, 例如 1000 表示 10.00。
2. 運轉操作: 設定 2020-01 = 0002H 表示運轉, 2020-01 = 0001H 表示停車。



15-3-4 使用台達規範 (新定義)

15-3-4-1 變頻器相關設定 (使用台達新規範)

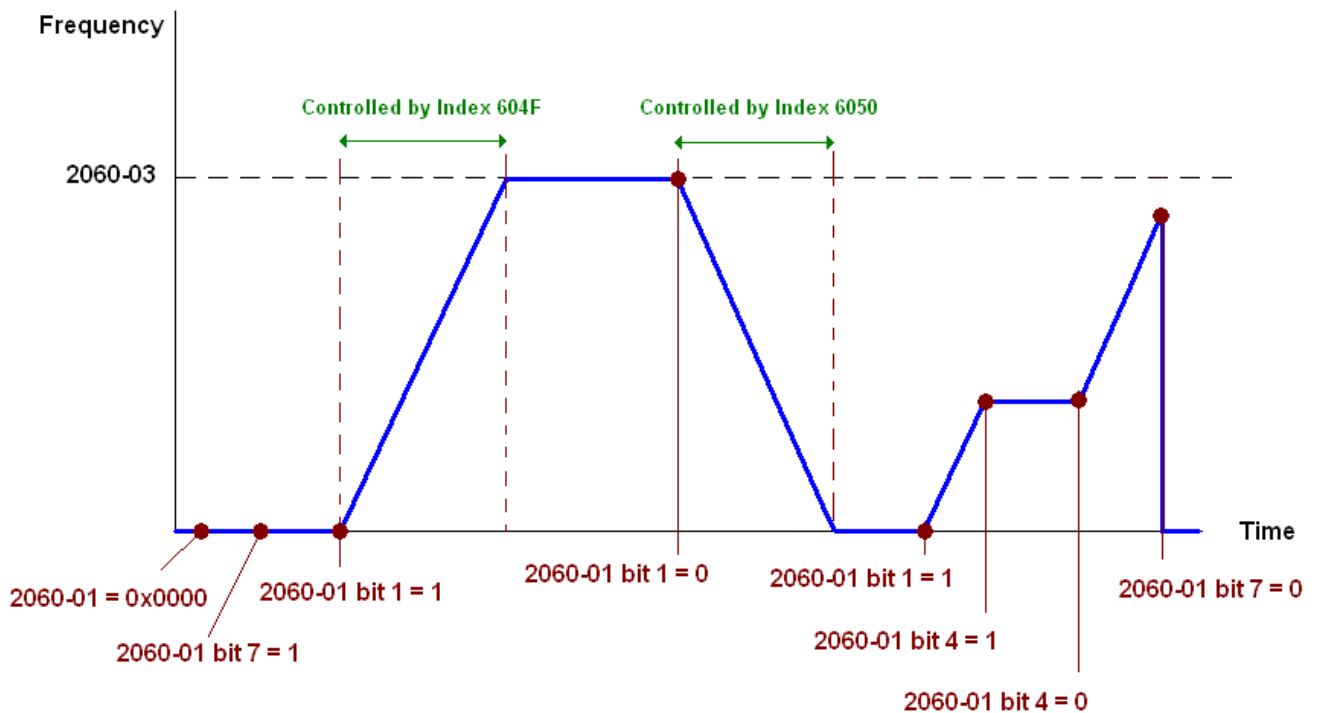
想要透過台達自定義控制變頻器，可以依照以下的設定步驟。

1. 接線 (參考章節 15-2 CANopen 接線方式)。
2. 設定操作來源：變頻器參數設定 00-21 = 3。選擇操作命令來自 CANopen 設定。(Run / stop、正反轉等等)。
3. 設定頻率來源：變頻器參數設定參數 00-20 = 6。選擇頻率命令來自 CANopen 設定。
4. 設定轉矩來源：變頻器參數設定參數 11-33 = 3。選擇轉矩命令來自 CANopen 設定。
5. 設定位置來源：變頻器參數設定參數 11-40 = 3。選擇轉矩命令來自 CANopen 設定。
6. 設定控制方式使用台達新定義：變頻器參數設定參數 09-40 = 0 且參數 09-30 = 1。
7. 設定 CANopen 站號：可以透過變頻器參數 09-36 設定 CANopen 站號 (範圍為 1~127，0 為停止使用 CANopen 從站功能)。(注意：當設完站號出現站號錯誤 CAde 或 CANopen 記憶體錯誤，則設定參數 00-02 = 7 進行重置)。
8. 設定 CANopen 速率：可以透過變頻器參數 09-37 設定 CANopen 速率「選項 1 Mbps (0)、500 Kbps (1)、250 Kbps (2)、125 Kbps (3)、100 Kbps (4) 及 50 Kbps (5)」。

15-3-4-2 各種模式下控制方式 (使用台達新規範)

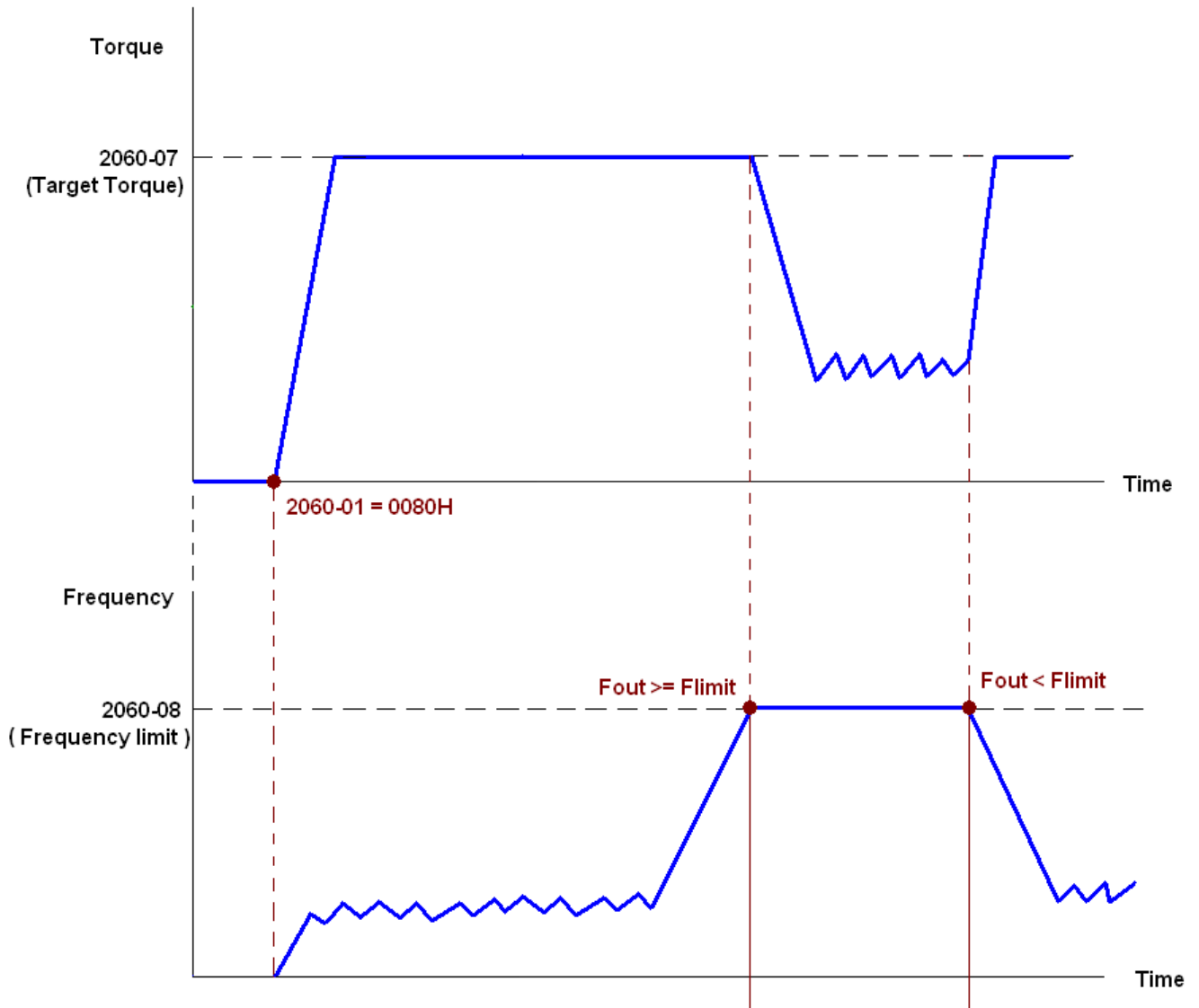
速度模式：

1. 讓 C2000 Plus 控制在速度模式下：把 Index 6060 設定為 2。
2. 設定目標頻率：設定 2060-03，單位為 Hz，值為小數 2 位，例如 1000 表示 10.00 Hz。
3. 運轉操作：設定 2060-01 = 0080H 表示激磁，2060-01 = 0081H 表示運轉。



轉矩模式：

1. 讓 C2000 Plus 控制在轉矩模式下：把 Index 6060 設定為 4。
2. 設定目標轉矩：設定 2060-07，單位為%，值為小數 1 位，例如 100 表示 10.0%。
3. 運轉操作：設定 2060-01 = 0080H 表示激磁，此時變頻器會馬上運轉至目標轉矩。

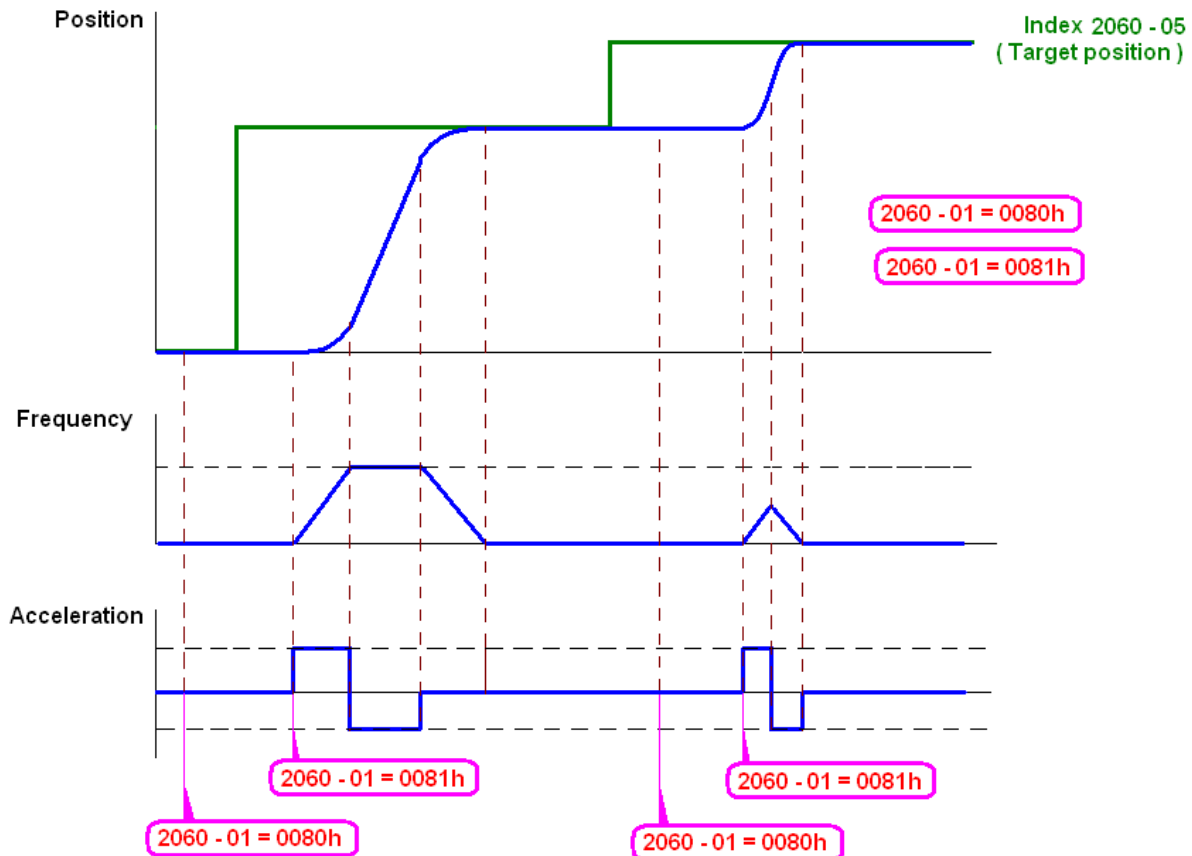
**註記：**

1. 如果想知道當前的轉矩，可以讀取 2061-07 得知。(單位為 0.1%)
2. 轉矩是否到達設定值可從 2061-01 的 bit 0 來判定。(0：未到達；1：到達)

注意：當轉矩輸出時，如果變頻器的轉速跑到速度限制，則為了要保證速度在限制之內，此時輸出的轉矩可能會因此而下降。

位置模式：

1. 設定參數定義位置控制的梯形曲線 (參數 11-43 位置控制最高頻率·參數 11-44 位置控制加速時間·參數 11-45 位置控制減速時間)
2. 讓 C2000 Plus 控制在位置模式下：把 Index 6060 設定為 1。
3. 給定 2060-01 = 0080h 讓變頻器激磁。
4. 設定目標位置：給定 2060-05 目標位置。
5. 給定 2060-01 = 0081h 觸發變頻器跑至設定位置。
6. 如果要移動到另一位置，重複步驟 3~5 即可。

**註記：**

1. 如果想知道當前的位置，可以讀取 2061-05 得知。
2. 位置是否到達設定值可從 2061 的 bit 0 來判定。(0：未到達；1：到達)

歸原點模式：

1. 設定物件 6098 = 1~35 選擇歸原點的方式。
2. 設定左右極限所對應到的 MI 端子位置。
3. 切換 C2000 Plus 控制模式為歸原點模式：把 Index 6060 設定為 6。
4. 給定 2060-01 = 0080h 讓變頻器激磁。
5. 給定 ACK 訊號：設 2060-01 = 0081h，此時變頻器會開始歸原點。

註記：歸原點是否完成可從 6041 的 bit 12 來判定。(0：未到達；1：到達)

15-3-5 透過 CANopen 控制 DI DO AI AO

想要透過 CANopen 控制變頻器的 DO、AO，可以依照以下的設定步驟。

1. 設定欲控制的 DO，把此 DO 定義為由 CANopen 所控制。如果要控制 RY2，則設置參數 02-14 = 50。
2. 設定欲控制的 AO，把此 AO 定義為由 CANopen 所控制。如果要控制 AFM2，則設置參數 03-23 = 20。
3. 控制 CANopen 所映射的 Index。如果要控制 DO，則控制 Index 2026-41，如果要控制 AO，則控制 2026-AX。如果要控制 RY2 為 ON，則把 Index 2026-41 的 bit 1 設定為 1 時，RY2 就會輸出 1。如果要控制 AFM2 輸出 50.00%，則把 Index 2026-A2 的值設定為 5000，AFM2 就會輸出 50%。

以下為 CANopen DI / DO / AI / AO 的映射表：

DI：

實體端子	相關參數設定	屬性	對應的 Index
FWD	==	RO	2026-01 的 bit 0
REV	==	RO	2026-01 的 bit 1
MI 1	==	RO	2026-01 的 bit 2
MI 2	==	RO	2026-01 的 bit 3
MI 3	==	RO	2026-01 的 bit 4
MI 4	==	RO	2026-01 的 bit 5
MI 5	==	RO	2026-01 的 bit 6
MI 6	==	RO	2026-01 的 bit 7
MI 7	==	RO	2026-01 的 bit 8
MI 8	==	RO	2026-01 的 bit 9
MI 10	==	RO	2026-01 的 bit 10
MI 11	==	RO	2026-01 的 bit 11
MI 12	==	RO	2026-01 的 bit 12
MI 13	==	RO	2026-01 的 bit 13
MI 14	==	RO	2026-01 的 bit 14
MI 15	==	RO	2026-01 的 bit 15

DO :

實體端子	相關參數設定	屬性	對應的 Index
RY1	參數 02-13 = 50	RW	2026-41 的 bit 0
RY2	參數 02-14 = 50	RW	2026-41 的 bit 1
MO1	參數 02-16 = 50	RW	2026-41 的 bit 3
MO2	參數 02-17 = 50	RW	2026-41 的 bit 4
MO10	參數 02-36 = 50	RW	2026-41 的 bit 5
RY10			2026-41 的 bit 5
MO11	參數 02-37 = 50	RW	2026-41 的 bit 6
RY11			2026-41 的 bit 6
RY12	參數 02-38 = 50	RW	2026-41 的 bit 7
RY13	參數 02-39 = 50	RW	2026-41 的 bit 8
RY14	參數 02-40 = 50	RW	2026-41 的 bit 9
RY15	參數 02-41 = 50	RW	2026-41 的 bit 10

AI :

實體端子	相關參數設定	屬性	對應的 Index
AVI	==	RO	2026-61 的值
ACI	==	RO	2026-62 的值
AUI	==	RO	2026-63 的值

AO :

實體端子	相關參數設定	屬性	對應的 Index
AFM1	參數 03-20 = 20	RW	2026-A1 的值
AFM2	參數 03-23 = 20	RW	2026-A2 的值

15-4 CANopen 支持索引列表

C2000 Plus 支援的參數索引：

參數索引的部份是規則性的對應，如下：

Index	sub-Index
2000H + Group	number+1

例如我們要對寫參數 10-15 (編碼器轉差異常處理)。

Group	number
10(0AH)	- 15(0FH)

所以 Index = 2000H + 0AH = 200A

Sub Index = 0FH + 1H = 10H

C2000 Plus 支援的控制索引：

台達制定的部分 (舊定義)

Index	Sub	定義	初值	R/W	Size	附註	
2020H	0	Number	3	R	U8		
	1	控制命令	0	RW	U16	bit 1~0	00B：無功能
							01B：停止
							10B：啟動
							11B：JOG 啟動
						bit3~2	保留
						bit5~4	00B：無功能
							01B：正方向指令
							10B：反方向指令
							11B：改變方向指令
						bit7~6	00B：第一段加減速
							01B：第二段加減速
							10B：第三段加減速
							11B：第四段加減速
						bit11~8	0000B：主速
							0001B：第一段速
							0010B：第二段速
							0011B：第三段速
							0100B：第四段速
							0101B：第五段速
0110B：第六段速							
0111B：第七段速							
1000B：第八段速							
1001B：第九段速							
1010B：第十段速							
1011B：第十一段速							

Index	Sub	定義	初值	R/W	Size	附註							
						1100B	第十二段速						
						1101B	第十三段速						
						1110B	第十四段速						
						1111B	第十五段速						
						bit12	1：致能 bit 06-11 的功能						
	2	頻率命令 (XXX.XX Hz)	0	RW	U16								
	3	Other trigger	0	RW	U16	bit0	1：E.F. ON						
						bit1	1：Reset 指令						
						bit2	1：外部中斷 (B.B) ON						
						bit15~3	保留						
2021H	0	Number	10	R	U8								
	1	錯誤碼 (Error code)	0	R	U16	High byte：Warn code Low byte：Error code							
	2	變頻動器狀態	0	R	U16	bit 1~0	00B	變頻器停止					
							01B	變頻器減速中					
							10B	變頻器待機中					
							11B	變頻器運轉中					
						bit 2	1：寸動指令				bit 4~3	00B	正轉
										01B		反轉到正轉狀態	
										10B		正轉到反轉狀態	
										11B		反轉	
											bit 7~5	保留	
											bit 8	1：主頻率來源由通信界面	
											bit 9	1：主頻率來源由類比信號輸入	
											bit 10	1：運轉指令由通信界面	
						bit11	1：參數鎖定						
						bit12	1：數位操作器複製參數功能致能						
						bit 15~13	保留						
	3	頻率指令 (XXX.XX Hz)	0	R	U16								
	4	輸出頻率 (XXX.XX Hz)	0	R	U16								
	5	輸出電流 (XX.X A)	0	R	U16								
	6	DC bus 電壓 (XXX.X V)	0	R	U16								
	7	輸出電壓 (XXX.X V)	0	R	U16								
	8	多段速指令目前所執行段數	0	R	U16								
	9	保留	0	R	U16								
	A	顯示計數值 (c)	0	R	U16								
	B	輸出功因角 (XX.X 度)	0	R	U16								
	C	輸出轉矩 (XXX.X %)	0	R	U16								

Index	Sub	定義	初值	R/W	Size	附註
	D	馬達實際轉速 (rpm)	0	R	U16	
	E	PG 回授脈衝數 (0~65535)	0	R	U16	
	F	PG2 脈衝命令數 (0~65535)	0	R	U16	
	10	輸出功率 (X.XXX kWh)	0	R	U16	
	17	多機能顯示 (參數 00-04)	0	R	U16	
2022H	0	保留	0	R	U16	
	1	顯示變頻器輸出電流	0	R	U16	
	2	計數值	0	R	U16	
	3	實際輸出頻率	0	R	U16	
	4	DC bus 電壓	0	R	U16	
	5	輸出電壓值	0	R	U16	
	6	功因角度	0	R	U16	
	7	顯示 U、V、W 輸出之功率 kW	0	R	U16	
	8	變頻器估測或由編碼器 (Encoder) 回授之電機速度，以 rpm 為單位	0	R	U16	
	9	變頻器估算之輸出正負轉矩 % (+ 0.0 : 正轉矩 ; - 0.0 : 負轉矩)	0	R	U16	
	A	顯示 PG 回授 (參考參數 00-04 如說明 1)	0	R	U16	
	B	在 PID 功能起動後，顯示 PID 回授值，以%為單位	0	R	U16	
	C	顯示 AVI 類比輸入端子之訊號值，0~10V 對應 0~100% (參考參數 00-04 說明 2)	0	R	U16	
	D	顯示 ACI 類比輸入端子之訊號值，4~20mA / 0~10V 對應 0~100% (如說明 2)	0	R	U16	
	E	顯示 AUI 類比輸入端子之訊號值，-10V~10V 對應-100~100% (如說明 2)	0	R	U16	
	F	功率模組 IGBT 溫度°C	0	R	U16	
	10	變頻器電容溫度°C	0	R	U16	
	11	數位輸入 ON / OFF 狀態，參考參數 02-12 (參考參數 00-04 說明 3)	0	R	U16	
12	數位輸出 ON / OFF 狀態，參考參數 02-18 (參考參數 00-04 說明 4)	0	R	U16		
13	多段速指令目前執行的段速	0	R	U16		
14	數位輸入對應之 CPU 腳位狀態 (參考參數 00-04 說明 3)	0	R	U16		
15	數位輸出對應之 CPU 腳位狀態 (參考參數 00-04 說明 4)	0	R	U16		

Index	Sub	定義	初值	R/W	Size	附註
	16	電機實際運轉圈數 (PG 卡 PG1) · 在實際運轉方向改變及停機時數位操作器顯示值歸零 · 由 0 開始計算 · 最大值為 65535	0	R	U16	
	17	脈波輸入頻率 (PG 卡 PG 2)	0	R	U16	
	18	脈波輸入位置 (PG 卡 PG 2) · 最大值為 65535	0	R	U16	
	19	全程位置控制下的追蹤誤差	0	R	U16	
	1A	過載計數 (0.00~100.00%)	0	R	U16	
	1B	GFF 的%值	0	R	U16	
	1C	母線電壓DC bus 鏈波 (單位: V _{DC}) (r.)	0	R	U16	
	1D	PLC 暫存器 D1043 之值 (C)	0	R	U16	
	1E	同步電機的磁極區段	0	R	U16	
	1F	使用者物理量輸出	0	R	U16	
	20	參數 00-05 的輸出值	0	R	U16	
	21	電機的運轉圈數 (停機時保持 · 運轉前歸零)	0	R	U16	
	22	電機的運轉位置 (停機時保持 · 運轉前歸零)	0	R	U16	
	23	變頻器風扇運轉速度 (%)	0	R	U16	
	24	變頻器控制狀態 0 : 速度模式 ; 1 : 轉矩模式	0	R	U16	
	25	變頻器運轉載波頻率	0	R	U16	
	26	保留				
	27	變頻器狀態				
	28	變頻器估算之輸出正負轉矩				
	29	轉矩命令				
	2A	kWh顯示				
	2B	PG2脈波輸入低字元				
	2C	PG2脈波輸入高字元				
	2D	電機實際位置低字元				
	2E	電機實際位置高字元				
	2F	PID參考目標				
	30	PID偏移量				
	31	PID輸出頻率				

CANopen Remote IO 映射

Index	Sub	屬性	描述
2026H	01h	R	每個 bit 對應不同的端子輸入接點
	02h	R	每個 bit 對應不同的端子輸入接點
	03h~40h	R	保留
	41h	RW	每個 bit 對應不同的端子輸出接點
	42h~60h	R	保留
	61h	R	AVI 比例值
	62h	R	ACI 比例值
	63h	R	AUI 比例值
	64h~6Ah	R	保留
	6Bh	R	擴充卡 AI10 · 0.0~100.0 % (EMC-A22A)
	6Ch	R	擴充卡 AI11 · 0.0~100.0 % (EMC-A22A)
	6Dh~A0h	R	保留
	A1h	RW	AFM1 輸出比例值
	A2h	RW	AFM2 輸出比例值
	A3h~AAh	RW	保留
	ABh	RW	擴充卡 AO10 · 0.0~100.0 % (EMC-A22A)
	ACh	RW	擴充卡 AO11 · 0.0~100.0 % (EMC-A22A)

Index 2026-01	Bit 0	Bit 1	Bit 2	Bit 3	Bit 4	Bit 5	Bit 6	Bit 7	Bit 8	Bit 9	Bit 10	Bit 11	Bit 12	Bit 13	Bit 14	Bit 15
1	FWD	REV	MI1	MI2	MI3	MI4	MI5	MI6	MI7	MI8						
2											MI10	MI11	MI12	MI13	MI14	MI15
3											MI10	MI11	MI12	MI13		

1 : Control broad I/O (Standard)

2 : Add external card, EMC-D611A

3 : Add external card, EMC-D42A

Index 2026-41	Bit 0	Bit 1	Bit 2	Bit 3	Bit 4	Bit 5	Bit 6	Bit 7	Bit 8	Bit 9	Bit 10	Bit 11	Bit 12	Bit 13	Bit 14	Bit 15
1	RY1	RY2		MO1	MO2											
2						MO10	MO11									
3						RY10	RY11	RY12	RY13	RY14	RY15					

1 : Control broad I/O (Standard)

2 : Add external card, EMC-D42A

3 : Add external card, EMC-R6AA

台達制定的部分 (新定義)

Index	sub	屬性	Size	描述			速度模式	位置模式	歸原點模式	扭力模式		
				bit	定義	權限						
2060H	00h	R	U8						0 : Stop Homing			
	01h	RW	U16	0	Ack	4	0 : fcmd = 0 1 : fcmd = FsetFpid	0->1 : 定位	0->1 : 歸原點			
				1	Dir	4	0 : 正轉方向命令 1 : 反轉方向命令					
				2				0 : 相對移動 1 : 絕對移動				
				3	Halt	3	0 : 繼續跑至目標速度 1 : 根據減速設定 · 暫時停車				內部解碼視為轉矩目標轉矩為 0，但對外目標轉矩的顯示的仍保持外部所設定的目標轉矩	
				4	Hold	4	0 : 繼續跑至目標速度 1 : 頻率停在當前頻率					
				5	JOG	4	0 : JOG OFF Pulse 1 : JOG RUN					
				6	QStop	2	Quick Stop	Quick Stop	Quick Stop	Quick Stop	Quick Stop	
				7	Power	1	0 : Power OFF 1 : Power ON	0 : Power OFF 1 : Power ON	0 : Power OFF 1 : Power ON	0 : Power OFF 1 : Power ON	0 : Power OFF 1 : Power ON	
				8	保留							
				9	Ext_Cmd2	4	0->1 : 清除絕對位置	0->1 : 清除絕對位置	0->1 : 清除絕對位置	0->1 : 清除絕對位置		
	10~14	保留										
	15	RST	4	Pulse 1 : 清除錯誤代碼	Pulse 1 : 清除錯誤代碼	Pulse 1 : 清除錯誤代碼	Pulse 1 : 清除錯誤代碼					
	02h	RW	U16		Mode Cmd		0 : 速度模式	1 : P2P 位置模式	3 : 歸原點模式	2 : 轉矩模式		
	03h	RW	U16				速度命令 (無號數)					
04h	RW	U16										
05h	RW	S32				位置命令						
06h	RW											
07h	RW	S16							扭力命令 (有號數)			
08h	RW	U16							速度限制 (無號數)			
2061H	01h	R	U16	0	Arrive		頻率命令到達	位置到達	歸原點完成	扭力命令到達		
				1	Dir		0 : 馬達正轉 1 : 馬達反轉	0 : 馬達正轉 1 : 馬達反轉	0 : 馬達正轉 1 : 馬達反轉	0 : 馬達正轉 1 : 馬達反轉		
				2	Warn		發生警告	發生警告	發生警告	發生警告		
				3	Error		發生錯誤	發生錯誤	發生錯誤	發生錯誤		
				4								
				5	JOG		JOG	JOG	JOG	JOG		
				6	QStop		Quick stop	Quick stop	Quick stop	Quick stop		
				7	Power On		激磁	激磁	激磁	激磁		
	15~8											
	02h	R										
	03h	R	U16				實際輸出頻率	實際輸出頻率	實際輸出頻率	實際輸出頻率		
04h	R											
05h	R	S32				實際位置 (絕對)	實際位置 (絕對)	實際位置 (絕對)	實際位置 (絕對)			
06h	R											
07h	R	S16				實際扭力	實際扭力	實際扭力	實際扭力			

CANopen 內建 PLC D 暫存器的映射 (從 D900~D999 映射到 3000H~3063H)

Index	Sub	屬性	定義
3000	0	RW	PLC D900
3001	0	RW	PLC D901
3002	0	RW	PLC D902
...	...	RW	...
3063	0	RW	PLC D999

DS402 的部分

Index	Sub	定義	初值	R / W	Size	Unit	PDO Map	Mode	附注
6007H	0	Abort connection option code	2	RW	S16		Yes		0 : No action 2 : Disable Voltage 3 : quick stop
603FH	0	Error code	0	R0	U16		Yes		
6040H	0	Control word	0	RW	U16		Yes		
6041H	0	Status word	0	R0	U16		Yes		
6042H	0	vl target velocity	0	RW	S16	rpm	Yes	vl	
6043H	0	vl velocity demand	0	RO	S16	rpm	Yes	vl	
6044H	0	vl control effort	0	RO	S16	rpm	Yes	vl	
604FH	0	vl ramp function time	10000	RW	U32	ms	Yes	vl	單位必須為 100 ms · 另外要注意是否有設定 0 的情況
6050H	0	vl slow down time	10000	RW	U32	ms	Yes	vl	
605AH	0	Quick stop option code	2	RW	S16		No		0 : disable drive function 1 : slow down on slow down ramp 2 : slow down on quick stop ramp 5 : slow down on slow down ramp and stay in QUICK STOP 6 : slow down on quick stop ramp and stay in QUICK STOP
605CH	0	Disable operation option code	1	RW	S16		No		0 : Disable drive function 1 : Slow down with slow down ramp; disable of the drive function
6060H	0	Mode of operation	2	RW	S8		Yes		1 : Profile Position Mode 2 : Velocity Mode 4 : Torque Profile Mode 6 : Homing Mode
6061H	0	Mode of operation display	2	RO	S8		Yes		同上
6062H	0	Position demand value	0	RO	S32	pulse	Yes		
6064H	0	Position actual value	0	RO	S32	pulse	Yes		
6065H	0	Following error window	1000	RW	U32	pulse	Yes		
6067H	0	Position window	10	RW	U32	pulse	Yes		
6068H	0	Position window time	500	RW	U16	ms	Yes		
6071H	0	Target torque	0	RW	S16	0.1%	Yes	tq	有效值單位為 1%
6072H	0	Max torque	1500	RW	U16	0.1%	Yes	tq	有效值單位為 1%
6075H	0	Motor rated current	0	RO	U32	mA	No	tq	
6077H	0	Torque actual value	0	RO	S16	0.1%	Yes	tq	
6078H	0	Current actual value	0	RO	S16	0.1%	Yes	tq	
6079H	0	DC link circuit voltage	0	RO	U32	mV	No	tq	
607AH	0	Target position	0	RW	S32	pulse	Yes		
606Ch	0	Velocity actual value	0	RO	I32	rpm	Yes		
6080h	0	Max motor speed	0	RW	U32	rpm	Yes		
6087h	0	Torque slope	0	RW	U32	ms	No	tq	
60C0h	0	Interpolation sub mode selection	0	RW	I16		No	ip	
60C1h	1	Position command	0	RW	I32	pulse	No	ip	
60C1h	2	Velocity – position command difference	0	RW	I16	pulse/sec	No	ip	
60C2h	1	Interpolation time period value	0	RW	U8	ms	No	ip	
60C2h	2	Interpolation time index	0	RW	U8		No	ip	

15-5 CANopen 錯誤碼



- ① 顯示異常訊號
- ② 顯示異常訊號錯誤碼 (縮寫)
- ③ 顯示異常訊號說明

- 設定值：依據參數 06-17~06-22 設定值。
- 錯誤碼詳細說明請參考第 14 章故障顯示碼說明。

設定值	顯示碼	錯誤碼	說明	CANopen 錯誤暫存器 (bit 0~7)	CANopen 錯誤碼
1	故障 ocA 加速中過電流	0001H	加速中過電流 (ocA)	1	2213H
2	故障 ocd 減速中過電流	0002H	減速中過電流 (ocd)	1	2213H
3	故障 ocn 定速運轉中過電流	0003H	定速運轉中過電流 (ocn)	1	2314H
4	故障 GFF 接地保護線路動作	0004H	接地保護線路動作 (GFF)	1	2240H
5	故障 occ IGBT上下橋短路	0005H	IGBT 上下橋短路 (occ)	1	2250H
6	故障 ocS 停止中過電流	0006H	停止中過電流 (ocS)	1	2314H
7	故障 ovA 加速中過電壓	0007H	加速中過電壓 (ovA)	2	3210H
8	故障 ovd 減速中過電壓	0008H	減速中過電壓 (ovd)	2	3210H
9	故障 ovn 定速運轉中過電壓	0009H	定速運轉中過電壓 (ovn)	2	3210H

設定值	顯示碼	錯誤碼	說明	CANopen 錯誤暫存器 (bit 0~7)	CANopen 錯誤碼
10	AUTO 故障 ovS 停止中過電壓	000AH	停止中過電壓 (ovS)	2	3210H
11	AUTO 故障 LvA 加速中發生低電壓	000BH	加速中發生低電壓 (LvA)	2	3220H
12	AUTO 故障 Lvd 減速中發生低電壓	000CH	減速中發生低電壓 (Lvd)	2	3220H
13	AUTO 故障 Lvn 定速中發生低電壓	000DH	定速中發生低電壓 (Lvn)	2	3220H
14	AUTO 故障 LvS 停止中發生低電壓	000EH	停止中發生低電壓 (LvS)	2	3220H
15	AUTO 故障 OrP 輸入欠相保護	000FH	輸入欠相保護 (OrP)	2	3130H
16	AUTO 故障 oH1 IGBT溫度過高	0010H	IGBT 溫度過高 (oH1)	3	4310H
17	AUTO 故障 oH2 電源電容溫度過高	0011H	內部關鍵元件溫度過高 (oH2)	3	4310H
18	AUTO 故障 tH1o IGBT溫度偵測異常	0012H	IGBT 溫度偵測異常 (tH1o)	3	FF00H
19	AUTO 故障 tH2o 電容溫度偵測異常	0013H	電容溫度偵測異常 (tH2o)	3	FF01H
21	AUTO 故障 oL 驅動器過負載	0015H	驅動器過負載 (oL)	1	2310H
22	AUTO 故障 EoL1 電子熱電驛1保護	0016H	電子熱電驛 1 保護 (EoL1)	1	2310H

設定值	顯示碼	錯誤碼	說明	CANopen 錯誤暫存器 (bit 0~7)	CANopen 錯誤碼
23	AUTO 故障 EoL2 電子熱電驛2保護	0017H	電子熱電驛 2 保護 (EoL2)	1	2310H
24	AUTO 故障 oH3 電機過熱	0018H	電機過熱 PTC / PT100 (oH3)	3	FF20H
25	AUTO 故障 INTR CPU時序異常	0019H	MCU 控制時序異常 (INTR)	0	6100H
26	AUTO 故障 ot1 過轉矩1	001AH	過轉矩 1 (ot1)	3	8311H
27	AUTO 故障 ot2 過轉矩2	001BH	過轉矩 2 (ot2)	3	8311H
28	AUTO 故障 uC 低電流	001CH	低電流 (uC)	1	8321H
29	AUTO 故障 LiT 遭遇極限錯誤	001DH	遭遇極限錯誤 (LiT)	1	7320H
30	AUTO 故障 cF1 記憶體寫入異常	001EH	記憶體寫入異常 (cF1)	5	5530H
31	AUTO 故障 cF2 記憶體讀出異常	001FH	記憶體讀出異常 (cF2)	5	5530H
33	AUTO 故障 cd1 U相電流偵測錯誤	0021H	U 相電流偵測錯誤 (cd1)	1	FF04H
34	AUTO 故障 cd2 V相電流偵測錯誤	0022H	V 相電流偵測錯誤 (cd2)	1	FF05H
35	AUTO 故障 cd3 W相電流偵測錯誤	0023H	W 相電流偵測錯誤 (cd3)	1	FF06H

設定值	顯示碼	錯誤碼	說明	CANopen 錯誤暫存器 (bit 0~7)	CANopen 錯誤碼
36	AUTO 故障 Hd0 cc硬體線路異常	0024H	cc 硬體線路異常 (Hd0)	5	FF07H
37	AUTO 故障 Hd1 oc硬體線路異常	0025H	oc 硬體線路異常 (Hd1)	5	FF08H
38	AUTO 故障 Hd2 ov硬體線路異常	0026H	ov 硬體線路異常 (Hd2)	5	FF09H
39	AUTO 故障 Hd3 occ硬體線路異常	0027H	occ 硬體線路異常 (Hd3)	5	FF0AH
40	AUTO 故障 AUE 電機自動量測錯誤	0028H	電機自動量測錯誤 (AUE)	1	FF21H
41	AUTO 故障 AFE PID斷線ACI	0029H	PID 斷線 ACI (AFE)	7	FF22H
42	AUTO 故障 PGF1 PG回授設定錯誤	002AH	PG 回授設定錯誤 (PGF1)	7	7301H
43	AUTO 故障 PGF2 PG回授斷線	002BH	PG 回授斷線 (PGF2)	7	7301H
44	AUTO 故障 PGF3 PG回授失速	002CH	PG 回授失速 (PGF3)	7	7301H
45	AUTO 故障 PGF4 PG轉差異異常	002DH	PG 轉差異異常 (PGF4)	7	7301H
48	AUTO 故障 ACE ACI斷線	0030H	ACI 斷線 (ACE)	1	FF25H
49	AUTO 故障 EF 外部端子異常	0031H	外部端子異常 (EF)	5	9000H

設定值	顯示碼	錯誤碼	說明	CANopen 錯誤暫存器 (bit 0~7)	CANopen 錯誤碼
50	AUTO 故障 EF1 外部端子緊急停止	0032H	外部端子緊急停止 (EF1)	5	9000H
51	AUTO 故障 bb 外部中斷	0033H	外部中斷 (bb)	5	9000H
52	AUTO 故障 Pcod 密碼輸入三次錯誤	0034H	密碼輸入三次錯誤 (Pcod)	5	FF26H
53	AUTO 故障 ccod SW Code Error	0035H	SW Code Error (ccod)	5	6100H
54	AUTO 故障 CE1 不合法通訊命令	0036H	不合法通訊命令 (CE1)	4	7500H
55	AUTO 故障 CE2 不合法通訊位址	0037H	不合法通訊位址 (CE2)	4	7500H
56	AUTO 故障 CE3 通訊資料值錯誤	0038H	通訊資料值錯誤 (CE3)	4	7500H
57	AUTO 故障 CE4 通訊寫入唯讀位址	0039H	通訊寫入唯讀位址 (CE4)	4	7500H
58	AUTO 故障 CE10 Modbus傳輸超時	003AH	Modbus 傳輸超時 (CE10)	4	7500H
60	AUTO 故障 bF 偵測煞車晶體異常	003CH	偵測煞車晶體異常 (bF)	5	7110H
61	AUTO 故障 ydc 電機Y-D切換錯誤	003DH	電機 Y-Δ 切換錯誤 (ydc)	2	3330H
62	AUTO 故障 dEb 減速能源再生動作	003EH	減速能源再生動作 (dEb)	2	FF27H

設定值	顯示碼	錯誤碼	說明	CANopen 錯誤暫存器 (bit 0~7)	CANopen 錯誤碼
63	AUTO 故障 oSL 過滑差	003FH	過滑差 (oSL)	7	FF28H
64	AUTO 故障 ryF 電源電磁開關錯誤	0040H	電源電磁開關錯誤 (ryF)	5	7110H
65	AUTO 故障 PGF5 PG卡硬體錯誤	0041H	PG 卡硬體錯誤 (PGF5)	5	FF29H
68	AUTO 故障 SdRv 回授轉速反向	0044H	回授轉速反向 (SdRv)	0	8400H
69	AUTO 故障 SdOr 回授轉速發散異常	0045H	回授轉速發散異常 (SdOr)	0	8400H
70	AUTO 故障 SdDe 回授轉速偏差過大	0046H	回授轉速偏差過大 (SdDe)	0	8400H
71	AUTO 故障 WDTT Watchdog	0047H	Watchdog (WDTT) (適用於 230V / 460V 機種)	1	6010H
72	AUTO 故障 STL1 STO遺失1	0048H	STO 遺失 1 (STL1)	5	FF30H
73	AUTO 故障 S1 外部安全緊急停機	0049H	外部安全緊急停機 (S1)	5	FF2AH
75	AUTO 故障 Brk 外部煞車錯誤	004BH	外部煞車錯誤 (Brk) (適用於 230V / 460V 機種)	5	7110H
76	AUTO 故障 STO STO	004CH	STO (STO)	5	FF31H
77	AUTO 故障 STL2 STO遺失2	004DH	STO 遺失 2 (STL2)	5	FF32H

設定值	顯示碼	錯誤碼	說明	CANopen 錯誤暫存器 (bit 0~7)	CANopen 錯誤碼
78	AUTO 故障 STL3 STO遺失3	004EH	STO 遺失 3 (STL3)	5	FF33H
82	AUTO 故障 OPHL 輸出欠相U相	0052H	輸出欠相 U 相 (OPHL)	2	2331H
83	AUTO 故障 OPHL 輸出欠相V相	0053H	輸出欠相 V 相 (OPHL)	2	2332H
84	AUTO 故障 OPHL 輸出欠相W相	0054H	輸出欠相 W 相 (OPHL)	2	2333H
85	AUTO 故障 AboF PG卡ABZ斷線	0055H	PG 卡 ABZ 斷線 (AboF)	7	7301H
86	AUTO 故障 UvoF PG卡UVW斷線	0056H	PG 卡 Uvw 斷線 (UvoF)	7	7301H
87	AUTO 故障 oL3 低頻過載保護	0057H	低頻過載保護 (oL3)	0	8A00H
89	AUTO 故障 RoPd 轉子位置偵測錯誤	0059H	轉子位置偵測錯誤 (RoPd)	0	8A00H
90	AUTO 故障 FStp 強制停止	005AH	強制停止 (FStp)	7	FF2EH
92	AUTO 故障 LEr 脈衝調適感值錯誤	005CH	脈衝調適感值錯誤 (LEr)	7	FF5BH
93	AUTO 故障 TRAP CPU錯誤0	005BH	CPU 錯誤 0 (TRAP) (適用於 230V / 460V 機種)	7	6000H
101	AUTO 故障 CGdE CANop斷線	0065H	CANopen 斷線 (CGdE)	4	8130H

設定值	顯示碼	錯誤碼	說明	CANopen 錯誤暫存器 (bit 0~7)	CANopen 錯誤碼
102	AUTO 故障 CHbE CANop斷線	0066H	CANopen 斷線 (CHbE)	4	8130H
104	AUTO 故障 CbFE CANop硬體斷線	0068H	CANopen 硬體斷線 (CbFE)	4	8140H
105	AUTO 故障 CIdE CANop索引錯誤	0069H	CAN 索引錯誤 (CIdE)	4	8100H
106	AUTO 故障 CAdE CANop站號錯誤	006AH	CANopen 站號錯誤 (CAdE)	4	8100H
107	AUTO 故障 CFrE CANop記憶體錯誤	006BH	CANop 記憶體錯誤 (CFrE)	4	8100H
111	AUTO 故障 ictE InrCOM超時錯誤	006FH	InrCOM 超時錯誤 (ictE)	4	7500H
112	AUTO 故障 SfLK PMLess堵轉	0070H	PMLess 堵轉 (SfLK)	0	8A00H
142	AUTO 故障 AUE1 電機自動量測錯誤	008EH	電機自動量測 (無回饋電流) 錯誤 (AUE1) (適用於 230V / 460V 機種)	1	FF3DH
143	AUTO 故障 AUE2 電機自動量測錯誤	008FH	電機自動量測 (電機欠相) 錯誤 (AUE2) (適用於 230V / 460V 機種)	1	FF3EH
144	AUTO 故障 AUE3 電機自動量測錯誤	0090H	電機自動量測 (無載電流 I_0 量測) 錯誤 (AUE3) (適用於 230V / 460V 機種)	1	FF3FH
148	AUTO 故障 AUE4 電機自動量測錯誤	0094H	電機自動量測 (漏電感 L_{σ} 量測) 錯誤 (AUE4) (適用於 230V / 460V 機種)	1	FF43H
171	AUTO 故障 oPEE 位置控制誤差過大	00ABh	位置控制誤差過大 (oPEE)	7	8600H

設定值	顯示碼	錯誤碼	說明	CANopen 錯誤暫存器 (bit 0~7)	CANopen 錯誤碼
174	AUTO 故障 EcEr 編碼器錯誤	00AEH	編碼器錯誤 (EcEr)	0	7320H
175	AUTO 故障 EcCe 編碼器通訊錯誤	00AFH	編碼器通訊錯誤 (EcCe)	0	7302H
176	AUTO 故障 EcOF 編碼器通訊錯誤	00B0H	編碼器多圈溢位 (EoOF)	0	7301H
177	AUTO 故障 EcNP 編碼器沒電	00B1H	編碼器沒電 (EcNP)	0	7301H
178	AUTO 故障 EcMc 編碼器多圈錯誤	00B2H	編碼器多圈錯誤 (EcMc)	0	7301H
179	AUTO 故障 PgMr Pg多圈讀取錯誤	00B3H	PG 卡多圈讀取錯誤 (PgMr)	0	7320H
180	AUTO 故障 EcSc 編碼器單圈錯誤	00B4H	編碼器單圈錯誤 (EcSc)	0	7301H
181	AUTO 故障 PgCe Pg命令錯誤	00B5H	PG 命令錯誤 (PgCe)	0	7320H
182	AUTO 故障 IPTE 補間時間設定錯誤	00B6H	補間時間設定錯誤 (IPTE)	7	8680H
183	AUTO 故障 IPCM 插補模式命令失效	00B7H	插補模式命令失效 (IPCM)	7	8681H
184	AUTO 故障 NoMo 無運動控制功能	00B8H	無運動控制功能 (NoMo)	7	FF4EH
185	AUTO 故障 MoTo 電機代碼錯誤	00B9H	電機代碼錯誤 (MoTo)	0	7122H
187	AUTO 故障 FobF 磁鏈估測器失效	00BBH	磁鏈估測器失效 (FobF)	7	FF4FH

設定值	顯示碼	錯誤碼	說明	CANopen 錯誤暫存器 (bit 0~7)	CANopen 錯誤碼
188	故障 TLAT 負載估測異常 AUTO	00BCH	負載估測異常 (TLAT)	7	FF55H
189	故障 JsAT 慣量估測異常 AUTO	00BDH	慣量估測異常 (JsAT)	7	FF56H
190	故障 BWAT 頻寬估測異常 AUTO	00BEH	頻寬估測異常 (BWAT)	7	FF57H
191	故障 ATPF 估測中定位失敗 AUTO	00BFH	估測中定位失敗 (ATPF)	7	FF58H
192	故障 HmOE 原點復歸偏差過大 AUTO	00C0H	原點復歸偏差過大 (HmOE)	7	8613H
193	故障 CMTE 清除多圈資訊失敗 AUTO	00C1H	清除多圈資訊失敗 (CMTE)	7	8613H
195	故障 ATTv ASR AT行程過短 AUTO	00C3H	ASR AT 行程過短 (ATTv)	7	FF59H

15-6 CANopen LED 燈號顯示

CANopen 的燈號有分為 RUN 燈和 ERR 燈，顯示的定義如下：

綠燈 RUN：

燈號定義	燈號亮滅情形	觸發條件
OFF	常滅	CANopen 在初始狀態
閃爍中		CANopen 在預操作狀態
單次閃爍		CANopen 在停止狀態
ON	常亮	CANopen 在操作狀態

紅燈 ERR：

燈號定義	燈號亮滅情形
OFF	沒有錯誤
單次閃爍	至少有一筆 CANopen 封包錯誤
雙次閃爍	Guarding fail or heartbeat fail
連三閃爍	同步錯誤
ON	Bus off

16 PLC 功能應用

16-1 PLC 概要

16-2 PLC 使用上須注意事項

16-3 開始啟動

16-4 PLC 階梯圖基本原理

16-5 PLC 各種裝置功能

16-6 指令功能說明

16-7 錯誤顯示及處理

16-8 CANopen Master 控制應用

16-9 PLC 各種模式控制解說 (速度、扭力、歸原點以及位置)

16-10 內部通訊主站控制

16-11 使用 MI8 的計數功能

16-12 Modbus 遠端 IO 的控制應用 (使用 MODRW)

16-13 萬年曆

16-1 PLC 概要

16-1-1 簡介

C2000 Plus 內建 PLC 的功能，所提供的指令包含階梯圖編輯工具 WPLSoft、基本指令應用指令使用方法，主要均延用台達 PLC DVP 系列的操作方式。

16-1-2 階梯圖編輯工具 WPLSoft

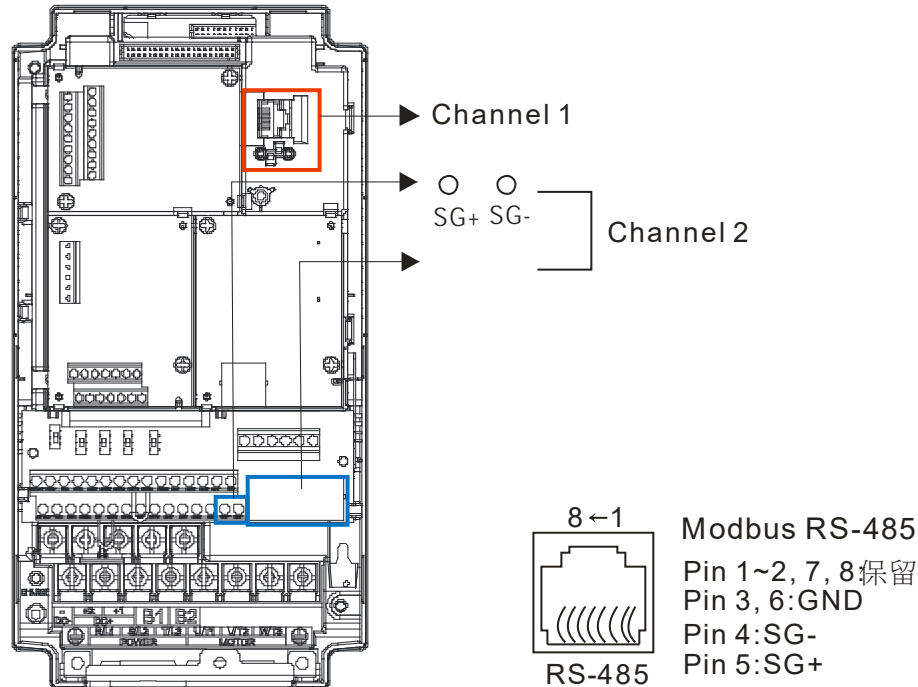
WPLSoft 為台達電子-可程式控制器 DVP 系列及 C2000 Plus 在 WINDOWS 作業系統環境下所使用之程式編輯軟體。WPLSoft 除了一般 PLC 程式的規劃及 WINDOWS 的一般編輯功能 (例如：剪下、貼上、複製、多視窗.....) 外，另提供多種中 / 英文註解編輯及其他便利功能 (例如：暫存器編輯、設定、檔案讀取、存檔及各接點圖示監測與設定等等...)。

安裝 WPLSoft 編輯軟體的基本需求如下：

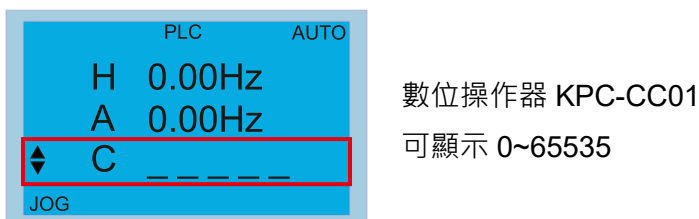
項目	系統需求
作業系統	Windows 95 / 98 / 2000 / NT / ME / XP / 7 / 10
CPU	Pentium 90 以上機種
記憶體	16MB 以上 (建議使用 32MB 以上)
磁碟機	硬碟容量：至少 100 MB 以上空間 光碟機一部 (安裝本軟體時使用)
顯示器	解析度：640×480，16 色以上，建議將螢幕區域設定為 800×600 個像素
滑鼠	一般用滑鼠或 Windows 相容的裝置
印表機	具 Windows 驅動程式的印表機
RS-485 埠	至少需有一個 RS-485 埠可與 PLC 連接

16-2 PLC 使用上須注意事項

1. PLC 的通訊格式預設為 7 · N · 2 · 9600 · 站號 2，如果想改 PLC 站號可在參數 09-35 修改，但此位址不可與變頻器位址參數 09-00 設為一樣。
2. C2000 Plus 提供 2 個通訊的串口來上下載 PLC 程式，如下圖所示。而 Channel 1 通訊格式固定為 19200 · 8 · N · 2 RTU。



3. 上位機可以同時變頻器和內部 PLC 存取資料，實現方式為透過站號的識別，例如如果變頻器站號為 1 而內部 PLC 站號為 2，則上位機命令為
 01 (站號) 03 (讀取) 0400 (位址) 0001 (1 筆)，表示要讀取變頻器參數 04-00 的資料
 02 (站號) 03 (讀取) 0400 (位址) 0001 (1 筆)，表示要讀取內部 PLC X0 的資料
4. 上傳 / 下載程式時，PLC 程式將停止動作。
5. 使用 WPR 指令時請注意，如果是用在寫入參數的部份，則容許改值次數限於 10⁹ 次內否則會發生記憶體寫壞的情形。次數的計算以寫入值是否變更為依據。若寫入值不變，在下一個執行時，次數不累加；若寫入值與上次不同時，則計算為一次。
6. 將參數 00-04 設定為 28 時，顯示的值为 PLC 暫存器 D1043 之值，如下圖所示：



7. 在 PLC Run 及 PLC Stop 模式下，參數 00-02 設定內容 9 與 10 不能做設定，也就是不能重設回出廠值。
8. 參數 00-02 設為 6 時，可以恢復 PLC 到出廠值。
9. 當 PLC 有寫到輸入接點 X 時，所對應的 MI 功能會無作用。
10. 當 PLC 有控制變頻器運轉時，則控制命令完全由 PLC 控制而不理會參數 00-21 的設定。

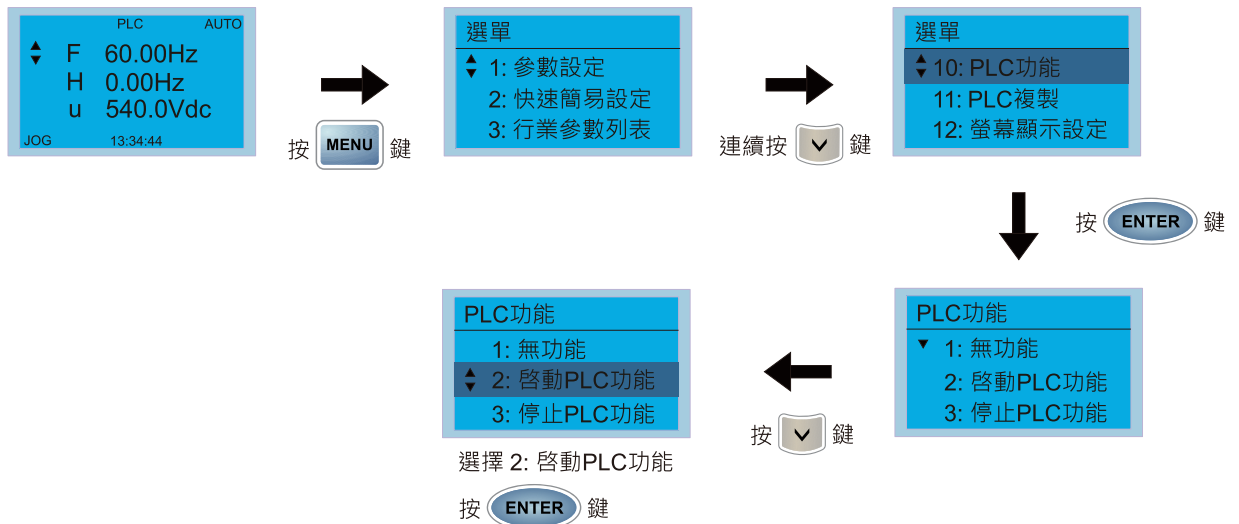
11. 當 PLC 有控制變頻器頻率 (FREQ 指令) , 則頻率命令完全由 PLC 控制而不理會參數 00-20 的設定和 Hand ON / OFF 的組合。
12. 當 PLC 有控制變頻器頻率 (TORQ 指令) , 則扭力命令完全由 PLC 控制而不理會參數 11-33 的設定和 Hand ON / OFF 的組合。
13. 當 PLC 有控制變頻器頻率 (POS 指令) , 則位置命令完全由 PLC 控制而不理會參數 11-40 的設定和 Hand ON / OFF 的組合。
14. 當 PLC 有控制變頻器運轉時 , 如果此時數位操作器設定 Stop 有效 , 則會觸發 FStP 錯誤並停車。

16-3 開始啟動

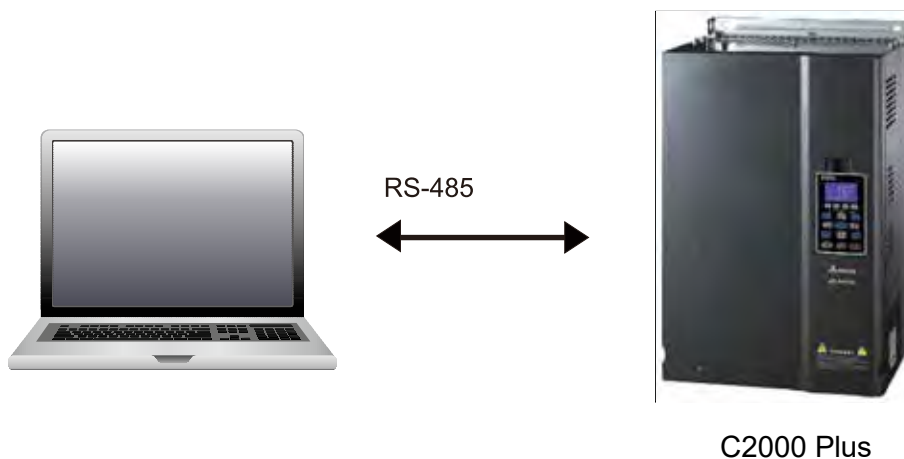
16-3-1 電腦連線 Connect to PC

請依下面四個步驟開始操作 PLC 功能

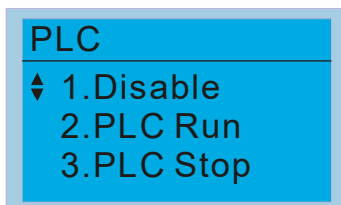
1. 在數位操作器 KPC-CC01 按 MENU 鍵選擇 4：PLC 功能後，按下 ENTER 鍵。如下圖所示。



2. 接線：請將變頻器 RJ45 通訊接口經由 RS-485 與電腦連線



3. 執行 PLC 功能方式



- PLC 功能如左圖所示，選擇項目 2 及執行 PLC 功能。

- 1：無功能 (Disable)
- 2：啟動 PLC 功能 (PLC Run)
- 3：停止 PLC 功能 (PLC Stop)

- 當外部多功能輸入端子 (MI1~MI8) 設定為 PLC Mode select bit0 (51) 或 PLC Mode select bit1 (52) 時，端子接點導通 (close) 或斷路 (open) 時，會強制切換 PLC 的模式，此時數位操作器的切換無效。而對應如下：

PLC 模式	PLC Mode select bit1 (52)	PLC Mode select bit0 (51)
使用 KPC-CC01		
Disable	OFF	OFF
PLC Run	OFF	ON
PLC Stop	ON	OFF
維持前一態	ON	ON

註記：

- 當輸出 / 輸入端子 (FWD REV MI1~MI8、MI10~15、Relay1、Relay2、RY10~RY15、MO1~MO2、MO10~MO11) 有被編寫至 PLC 程式裡，這些輸出 / 輸入端子將只被 PLC 使用。舉例來說，PLC 執行時 (PLC1 或 PLC2)，當 PLC 程式中有控制到 Y0 時，對應的輸出端子 Relay (RA / RB / RC) 就會跟著程式動作。此時多功能輸入 / 輸出端子的設定會無效，因為這些端子的功能已經被 PLC 所使用，可參考參數 02-52、02-53、03-30 看看哪些 DI / DO / AO 已被 PLC 所佔用。
- 當 PLC 程序中有使用到特殊暫存器 D1040 時，其對應的 AO 接點 AFM1 則會被佔用；而特殊暫存器 D1045 對應的 AFM2 其也是相同情形。
- 參數 03-30 為監控 PLC 功能類比輸出端子動作狀態，其 Bit0 對應為 AFM1 動作狀態，Bit1 對應為 AFM2 動作狀態。

16-3-2 I/O 裝置對應說明

輸入裝置：

編號	X0	X1	X2	X3	X4	X5	X6	X7	X10	X11	X12	X13	X14	X15	X16	X17
1	FWD	REV	MI1	MI2	MI3	MI4	MI5	MI6	MI7	MI8						
2											MI10	MI11	MI12	MI13	MI14	MI15
3											MI10	MI11	MI12	MI13		

1：控制板 I/O

2：擴充卡 EMC-D611A (D1022=4)

3：擴充卡 EMC-D42A (D1022=5)

輸出裝置：

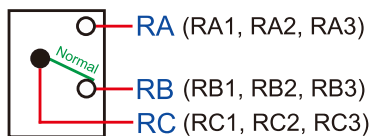
編號	Y0	Y1	Y2	Y3	Y4	Y5	Y6	Y7	Y10	Y11	Y12	Y13	Y14	Y15	Y16	Y17
1	RY1	RY2		MO1	MO2											
2						MO10	MO11									
3						RY10	RY11	RY12	RY13	RY14	RY15					

1：控制板 I/O

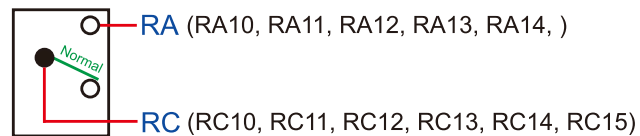
2：擴充卡 EMC-D42A (D1022=5)

3：擴充卡 EMC-R6AA (D1022=6)

RY1 / RY2 / RY3



RY10 / RY11 / RY12 / RY13 / RY14 / RY15



16-3-3 安裝 WPLSoft

請至台達官網之下載中心下載與安裝 WPLSoft 編輯軟體：



安裝完成後，WPLSoft 程式將建立在指定的預設子目錄「C:\Program Files\Delta Industrial Automation\WPLSoft x.xx」下。

16-3-4 程式編寫

步驟 1. 以滑鼠點取 WPLSoft 圖示按鈕 (ICON) 即可執行編輯軟體 (如下圖 16-1)。

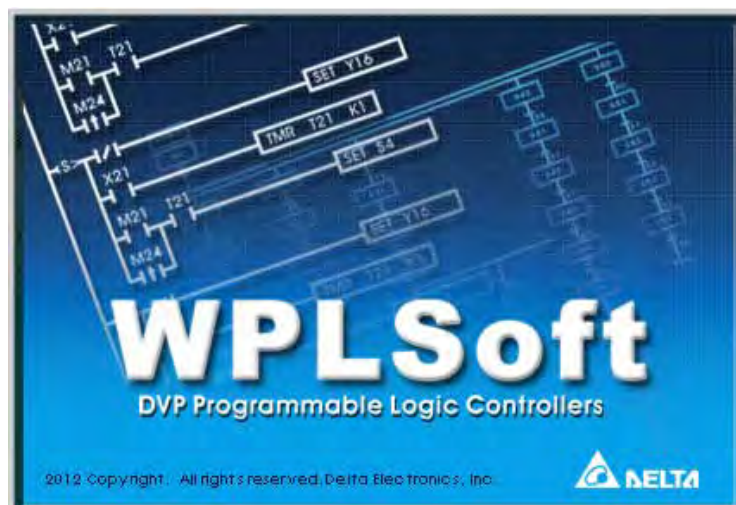


圖 16-1、左：WPLSoft 程式圖示；右：程式開啟畫面

步驟 2. 出現 WPLsoft 編輯器視窗 (如下圖 16-2)。第一次進入 WPLSoft 且尚未執行『開啟新檔』時，視窗在功能表列中只有『檔案 (F)』、『通訊 (C)』、『檢視 (V)』、『設定 (O)』與『說明 (H)』。

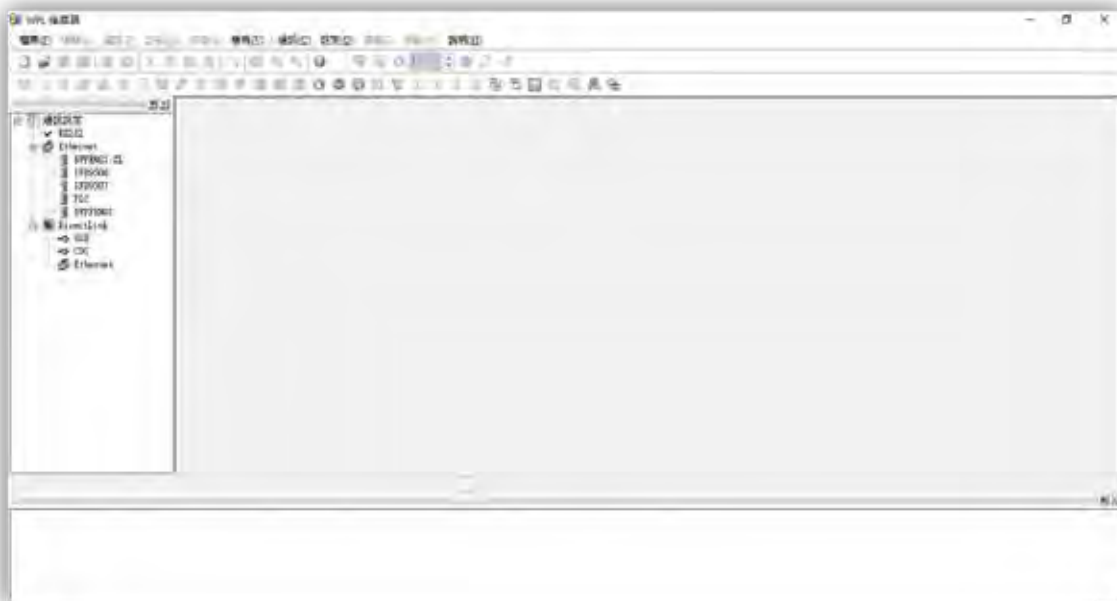


圖 16-2

註記：第二次進入 WPLSoft 則會直接開啟最後一次編輯的檔案並顯示於編輯視窗。WPLSoft 編輯軟體視窗說明如下圖 16-3 所示：

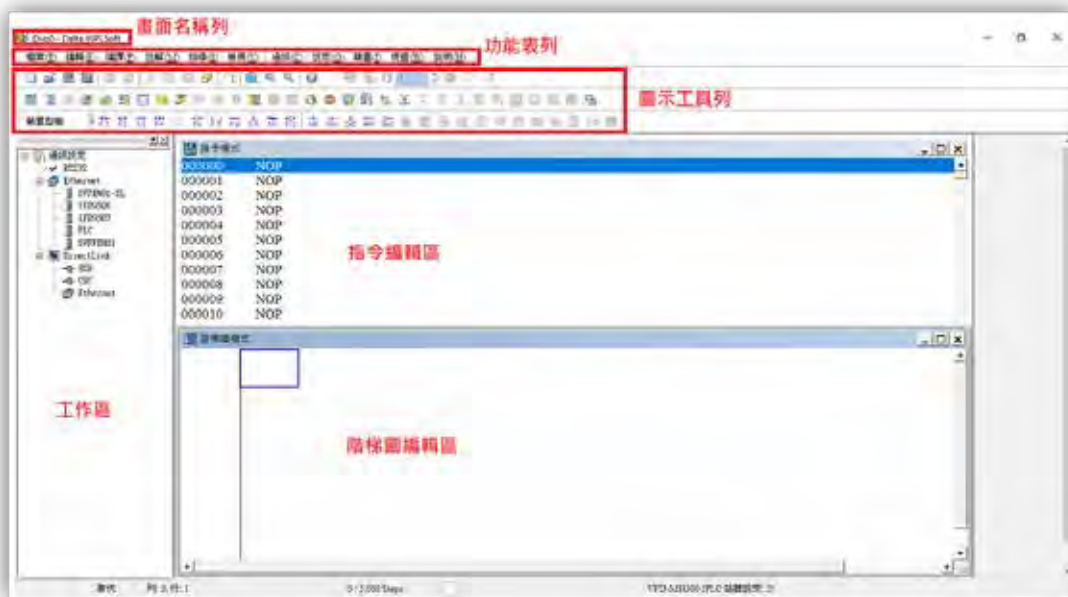


圖 16-3


步驟 3. 點選圖示工具列中  按鈕：開啟新檔 (Ctrl+N)，如下圖 16-4 所示。



圖 16-4

註記：除了上述方式，也可從功能表列中的『檔案 (F)』選取『開新檔案 (N) Ctrl+N』，如下圖 16-5 所示。



圖 16-5

步驟 4. 點選後會出現「機種設定」視窗 (如下圖 16-6 所示)，請設定專案標題、檔案名稱、目前使用的機種類別、機種設定及通訊設定。



圖 16-6

通訊設定：依所需的通訊方式進行設定 (如下圖 16-7 所示)。

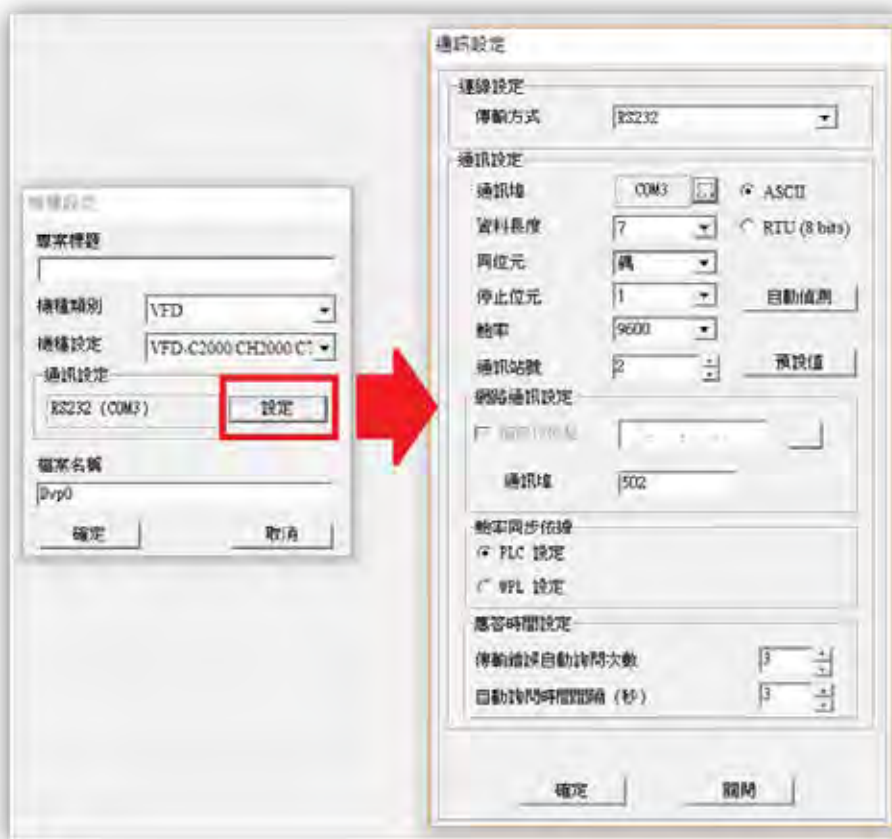


圖 16-7

步驟 5. 設定完成後按下確認鍵，即可開始進行程序的編輯。編輯程式的方式有兩種：指令模式與階梯圖模式 (如下圖 16-8 所示)，可自行選擇欲使用的模式進行編輯。

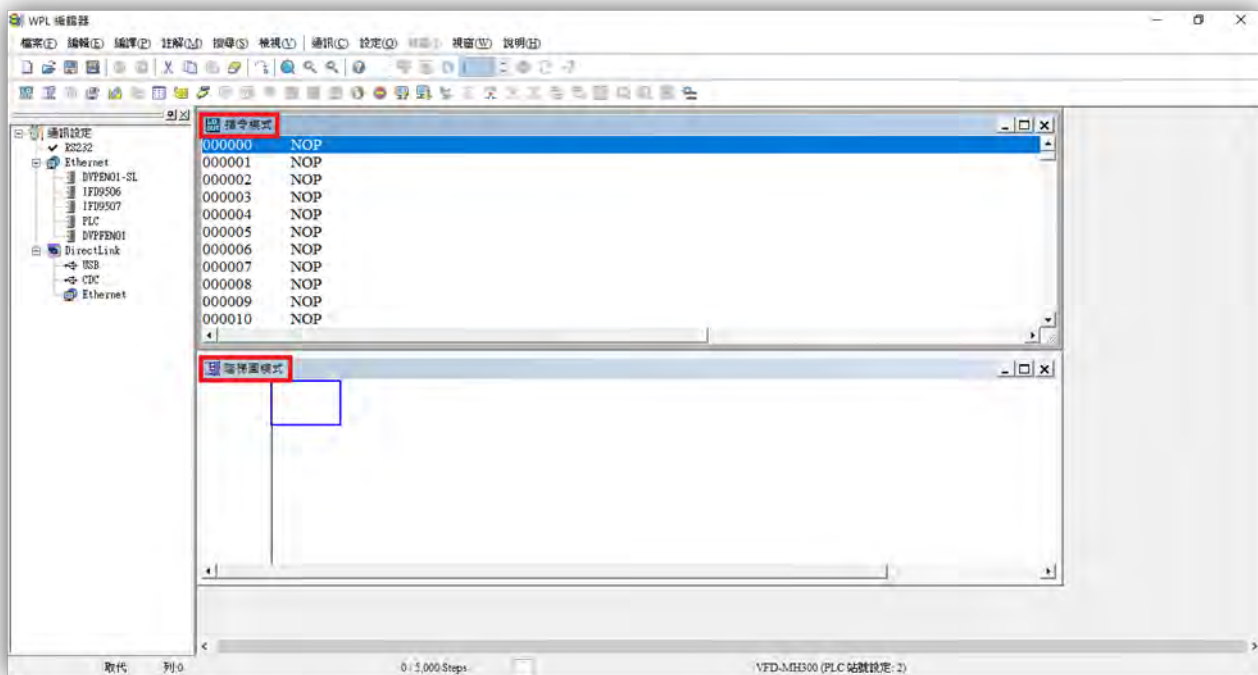


圖 16-8

註記：在階梯圖模式中可利用階梯圖工具列中的按鈕 (如下圖 16-9 所示) 進行編輯程序。

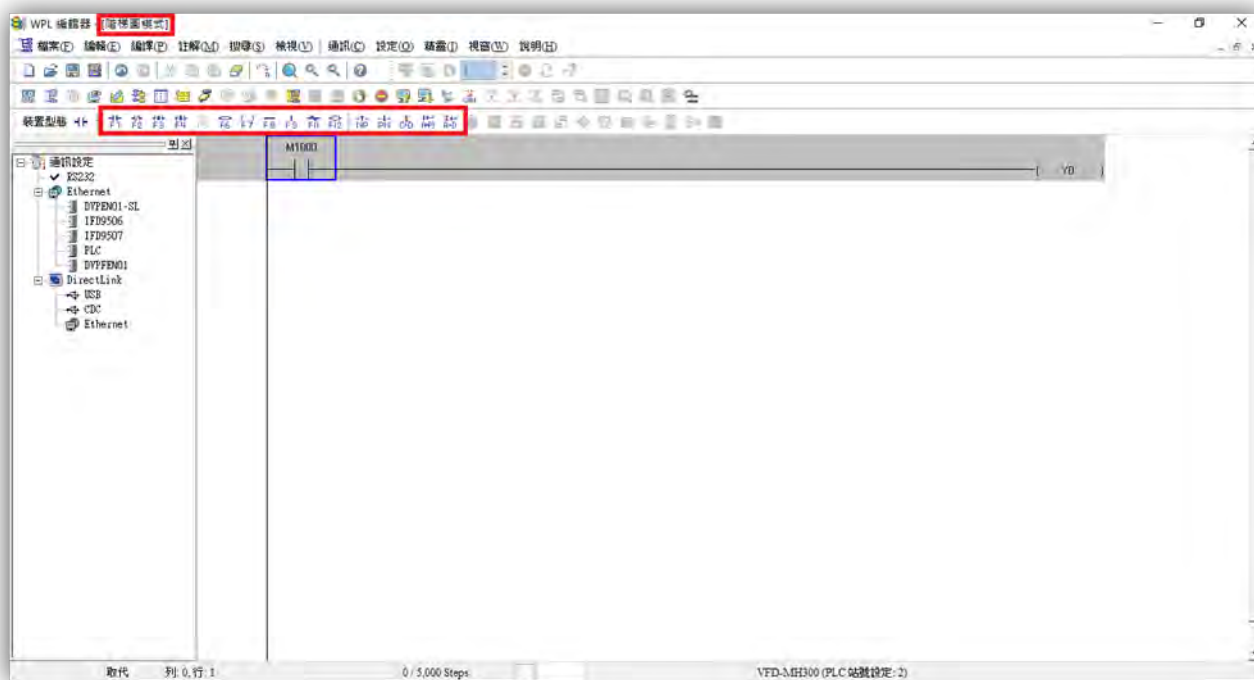


圖 16-9

基本操作-範例

輸入如下階梯圖。下方步驟說明可使用滑鼠操作及鍵盤功能鍵 (F1~F12) 操作。

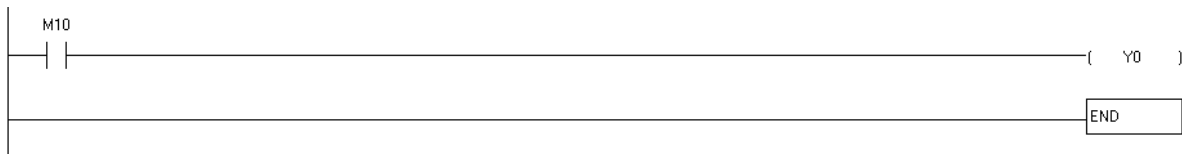


圖 16-10

步驟 1. 建立新檔案後進入以下畫面。

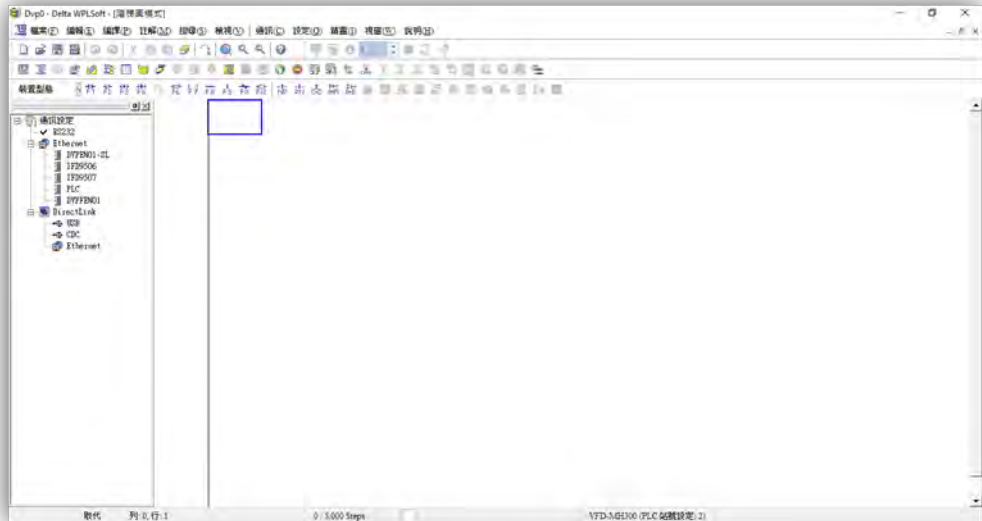



圖 16-11

步驟 2. 點選  『常開開關』按鈕或按功能鍵 F1。畫面出現輸入裝置名稱與註解對話框後便可選取裝置名稱 (例：M)、裝置編號 (例：10) 及輸入註解 (例：輔助接點)，完成後即可按下確定鍵，如下圖 16-12、16-13 所示。

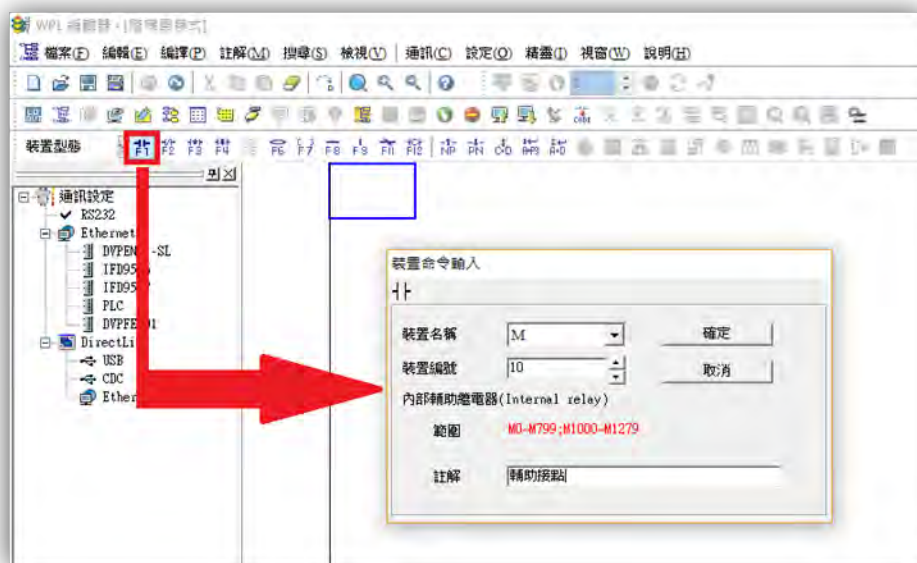


圖 16-12

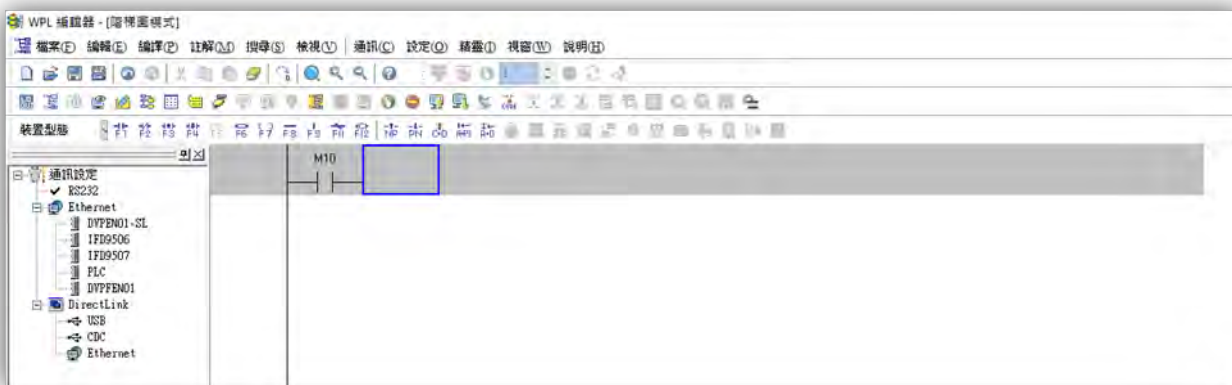



圖 16-13

步驟 3. 點選  『輸出線圈』 按鈕或按功能鍵 F7。畫面出現輸入裝置名稱與註解對話框後選取裝置名稱 (例：Y)、裝置編號 (例：0) 及輸入註解 (例：輸出線圈)。完成後即可按下確定鍵，如下圖 16-14、16-15 所示。

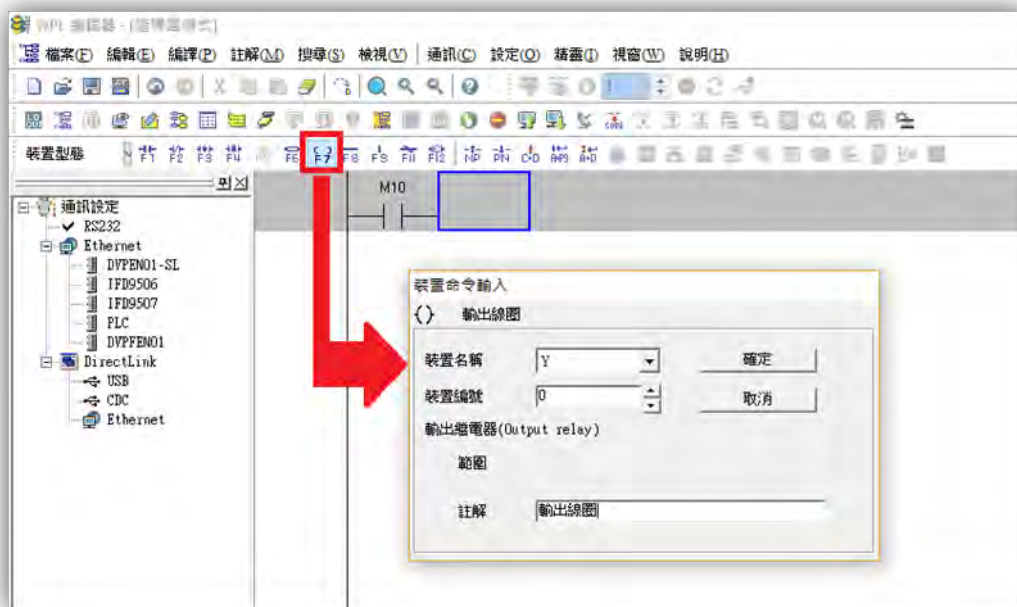


圖 16-14



圖 16-15

步驟 4. 按一下 ENTER 鍵，畫面出現輸入指令視窗，輸入「END」後按確定鍵，如下圖 16-16、16-17 所示。

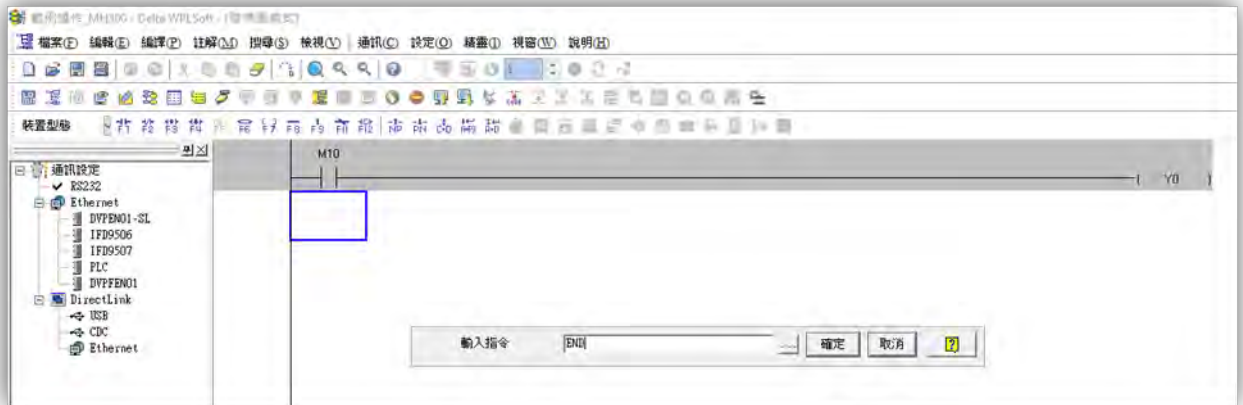



圖 16-16



圖 16-17

步驟 5. 點選  『階梯圖=>指令』按鈕，將編輯完成的階梯圖作編譯轉換成指令程式。編譯完成後母線左邊會出現步級數 (steps)，如下圖 16-18 所示。

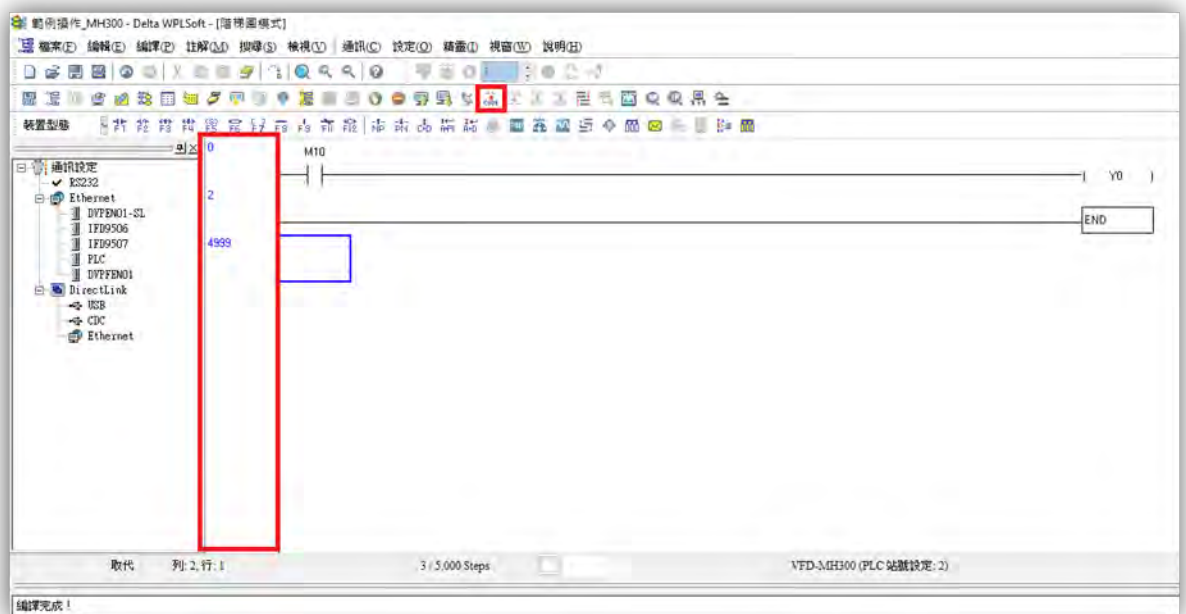





圖 16-18

16-3-5 程式下載

在 WPLSoft 輸入程式後，選擇編譯 。編譯完成後請選擇  下載程序。WPLSoft 將依照設定選項中通訊設定之通訊格式與連線之 PLC 做程式下載。

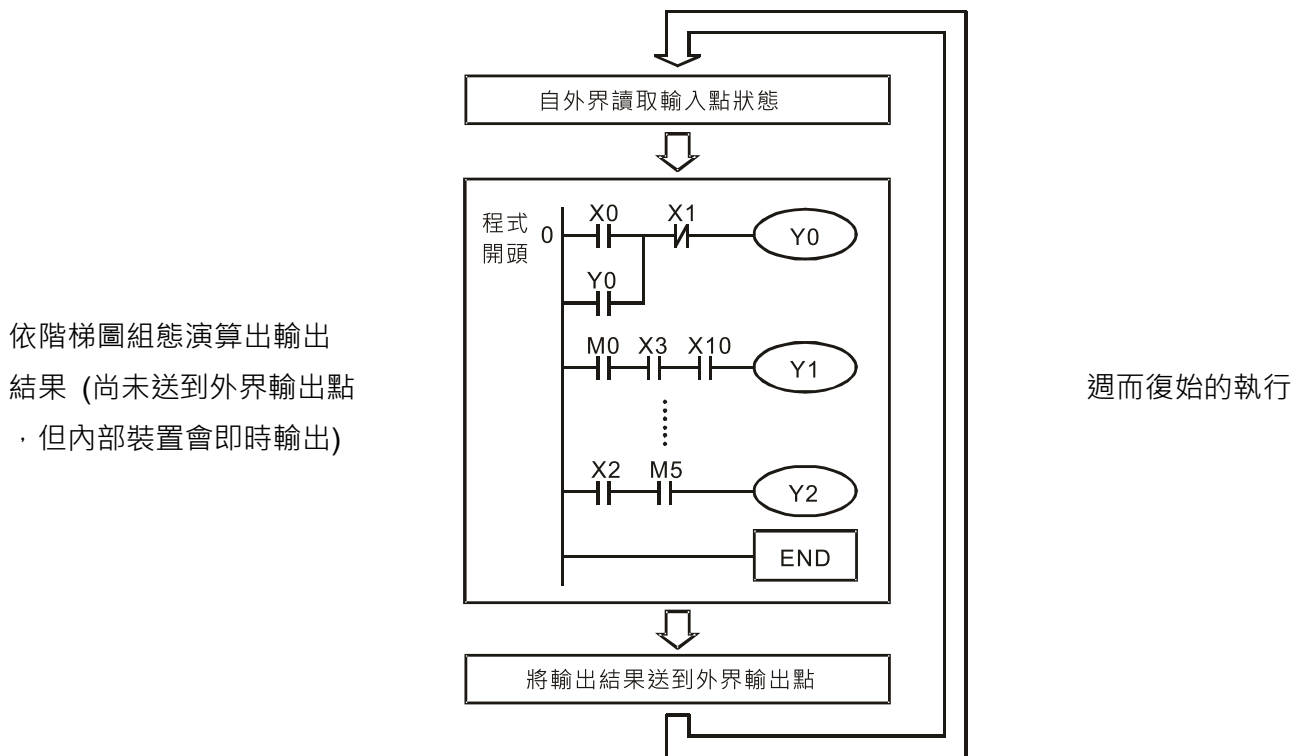
16-3-6 程式監控

當確定 PLC 是在 RUN 模式下，下載程序後，點選  在通訊選單中選擇階梯圖監控開始，如下圖所示



16-4 PLC 階梯圖基本原理

16-4-1 PLC 之階梯圖程式掃描之示意圖



16-4-2 階梯圖簡介

階梯圖為廣泛應用在自動控制的一種圖形語言，這是沿用電氣控制電路的符號所組合而成的一種圖形，透過階梯圖編輯器畫好階梯圖形後，PLC 的程式設計也就完成，以圖形表示控制的流程較為直觀，易為熟悉電氣控制電路的技術人員所接受。在階梯圖形很多基本符號及動作都是根據在傳統自動控制配電盤中常見的機電裝置如按鈕、開關、繼電器 (Relay)、計時器 (Timer) 及計數器 (Counter) 等等。

PLC 的內部裝置：PLC 內部裝置的種類及數量隨各廠牌產品而不同。內部裝置雖然沿用了傳統電氣控制電路中的繼電器、線圈及接點等名稱，但 PLC 內部並不存在這些實際物理裝置，與它對應的只是 PLC 內部記憶體的一個基本單元 (一個位元，bit)，若該位元為 1 表示該線圈受電，該位元為 0 表示線圈不受電，使用常開接點 (Normal Open，NO 或 a 接點) 即直接讀取該對應位元的值，若使用常閉接點 (Normal Close，NC 或 b 接點) 則取該對應位元值的反相。多個繼電器將占有多個位元 (bit)，8 個位元，組成一個位元組 (或稱為一個字節，byte)；二個位元組，稱為一個字 (word)；兩個字，組成雙字 (double word)。當多個繼電器一併處理時 (如加 / 減法、移位等) 則可使用位元組、字或雙字，且 PLC 內部的另兩種裝置：計時器及計數器，不僅有線圈，而且還有計時值與計數值，因此還要進行一些數值的處理，這些數值多屬於位元組、字或雙字的形式。

由以上所述，各種內部裝置，在 PLC 內部的數值儲存區，各自占有一定數量的儲存單元，當使用這些裝置，實際上就是對相應的儲存內容以位元或位元組或字的形式進行讀取。

PLC 的基本內部裝置介紹

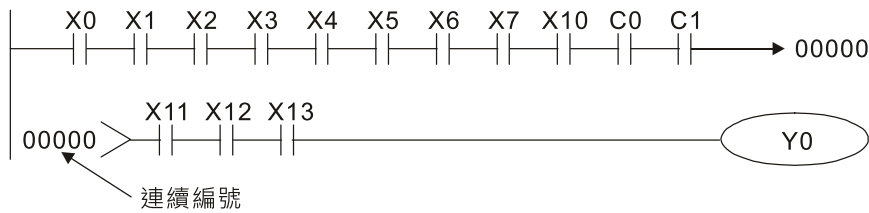
裝置種類	功能說明
輸入繼電器 (Input Relay)	<p>輸入繼電器是 PLC 與外部輸入點 (用來與外部輸入開關連接並接受外部輸入信號的端子) 對應的內部記憶體儲存基本單元。它由外部送來的輸入信號驅動，使它為 0 或 1。用程式設計的方法不能改變輸入繼電器的狀態，即不能對輸入繼電器對應的基本單元改寫，亦無法由 WPLSoft 作強制 ON / OFF 動作。它的接點 (a、b 接點) 可無限制地多次使用。無輸入信號對應的輸入繼電器只能空著，不能移作它用。</p> <ul style="list-style-type: none"> ● 裝置表示：X0, X1,...X7, X10, X11,...，裝置符號以 X 表示，順序以 8 進制編號。輸入點編號的標示請參閱章節 16-3-2 I/O 裝置位置對應說明。
輸出繼電器 (Output Relay)	<p>輸出繼電器是 PLC 與外部輸出點 (用來與外部負載作連接) 對應的內部記憶體儲存基本單元。它可以由輸入繼電器接點、內部其它裝置的接點以及它自身的接點驅動。它使用一個常開接點接通外部負載，其它接點，也像輸入接點一樣可無限制地多次使用。無輸出對應的輸出繼電器，它是空著的，如果需要，它可以當作內部繼電器使用。</p> <ul style="list-style-type: none"> ● 裝置表示：Y0, Y1,...Y7, Y10, Y11,...，裝置符號以 Y 表示，順序以 8 進制編號。輸出點編號的標示請參閱章節 16-3-2 I/O 裝置位置對應說明。
內部輔助繼電器 (Internal Relay)	<p>內部輔助繼電器與外部沒有直接聯繫，它是 PLC 內部的一種輔助繼電器，其功能與電氣控制電路中的輔助 (中間) 繼電器一樣，每個輔助繼電器也對應著內存的一基本單元它可由輸入繼電器接點、輸出繼電器接點以及其它內部裝置的接點驅動，它自己的接點也可以無限制地多次使用。內部輔助繼電器無對外輸出，要輸出時請透過輸出點。</p> <ul style="list-style-type: none"> ● 裝置表示：M0, M1,...,M799，裝置符號以 M 表示，順序以 10 進制編號。
計數器 (Counter)	<p>計數器用來實現計數操作。使用計數器要事先給定計數的設定值 (即要計數的脈衝數)。計數器含有線圈、接點及計數儲存器，當線圈由 OFF→ON，即視為該計數器有一脈衝輸入，其計數值加一，有 16 位元可供使用者選用。</p> <ul style="list-style-type: none"> ● 裝置表示：C0, C1,...,C79，裝置符號以 C 表示，順序以 10 進制編號。
計時器 (Timer)	<p>計時器用來完成定時的控制。計時器含有線圈、接點及計時值暫存器，當線圈受電，等到達預定時間，它的接點便動作 (a 接點閉合，b 接點開路)，計時器的定時值由設定值給定。計時器有規定的時鐘週期 (計時單位：100ms)。一旦線圈斷電，則接點不動作 (a 接點開路，b 接點閉合)，原計時值歸零。</p> <ul style="list-style-type: none"> ● 裝置表示：T0, T1,...,T159，裝置符號以 T 表示，順序以 10 進制編號。
資料暫存器 (Data register)	<p>PLC 在進行各類順序控制及定時值與計數值有關控制時，常常要作數據處理和數值運算，而資料暫存器就是專門用於儲存數據或各類參數。每個資料暫存器內有 16 位元二進制數值，即存有一個字，處理雙字用相鄰編號的兩個資料暫存器。</p> <ul style="list-style-type: none"> ● 裝置表示：D0, D1,...,D399，裝置符號以 D 表示，順序以 10 進制編號。

階梯圖組成圖形與說明

階梯圖形結構	命令解說	指令	使用裝置
	常開開關，a 接點	LD	X、Y、M、T、C
	常閉開關，b 接點	LDI	X、Y、M、T、C
	串接常開	AND	X、Y、M、T、C
	串接常閉	ANI	X、Y、M、T、C
	並接常開	OR	X、Y、M、T、C
	並接常閉	ORI	X、Y、M、T、C
	正緣觸發開關	LDP	X、Y、M、T、C
	負緣觸發開關	LDF	X、Y、M、T、C
	正緣觸發串接	ANDP	X、Y、M、T、C
	負緣觸發串接	ANDF	X、Y、M、T、C
	正緣觸發並接	ORP	X、Y、M、T、C
	負緣觸發並接	ORF	X、Y、M、T、C
	區塊串接	ANB	無
	區塊並接	ORB	無
	多重輸出	MPS MRD MPP	無
	線圈驅動輸出指令	OUT	Y、M
	部分基本指令、應用指令	部分基本指令 應用指令	
	反向邏輯	INV	無

16-4-3 PLC 階梯圖之編輯要點

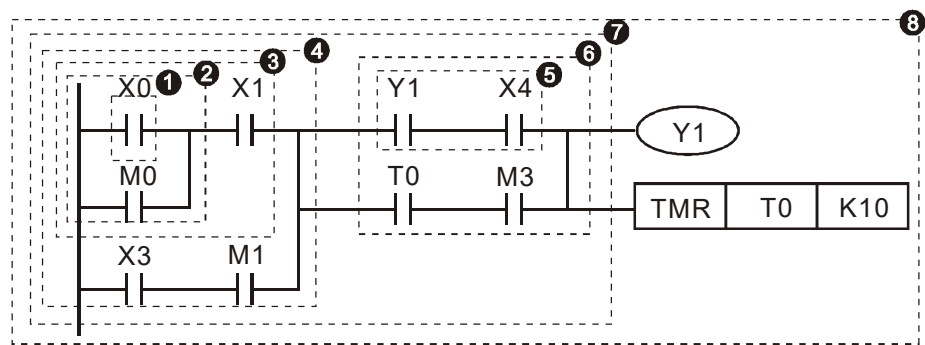
程式編輯方式是由左母線開始至右母線 (在 WPLSoft 編輯省略右母線的繪製) 結束，一列編完再換下一列，一列的接點個數最多能有 11 個，若是還不夠，會產生連續線繼續連接，進而續接更多的裝置，連續編號會自動產生，相同的輸入點可重覆使用。如下圖所示：



階梯圖程式的運作方式是由左上到右下的掃描。線圈及應用命令運算框等屬於輸出處理，在階梯圖形中置於最右邊。以下圖為例，我們來逐步分析階梯圖的流程順序，右上角的編號為其順序。

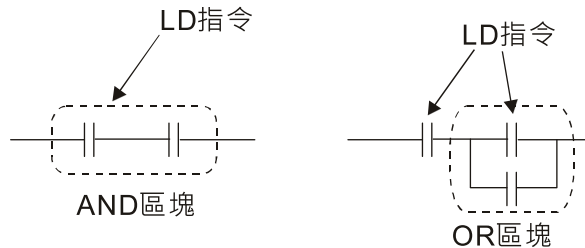
命令順序解析

- 1 LD X0
- 2 OR M0
- 3 AND X1
- 4 LD X3
- AND M1
- ORB
- 5 LD Y1
- AND X4
- 6 LD T0
- AND M3
- ORB
- 7 ANB
- 8 OUT Y1
- TMR T0 K10



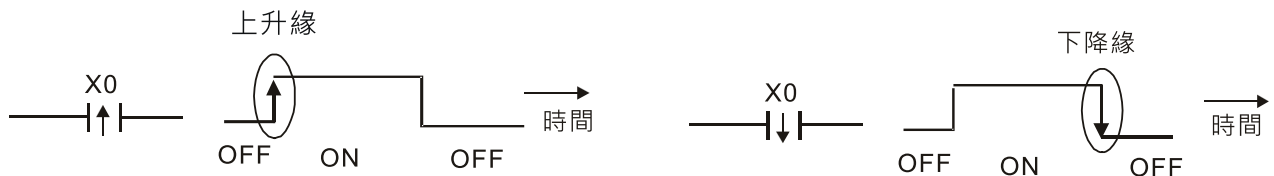
階梯圖各項基本結構詳述

1. **LD (LDI) 命令**：一區塊的起始給予 LD 或 LDI 的命令。



LDP 及 LDF 的命令結構也是如此，不過其動作狀態有所差別。LDP、LDF 在動作時是在接點導通

的上升緣或下降緣時才有動作。如下圖所示：

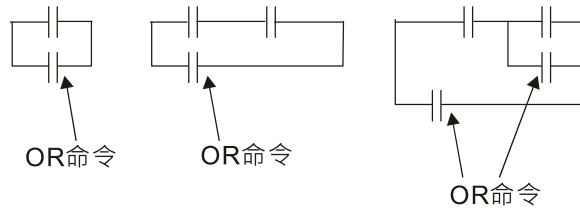


2. **AND (ANI) 命令**：單一裝置接於一裝置或一區塊的串聯組合。



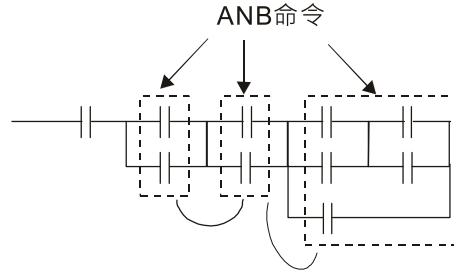
ANDP、ANDF 的結構也是如此，只是其動作發生情形是在上升與下降緣時。

3. **OR (ORI) 命令**：單一裝置接於一裝置或一區塊的組合。

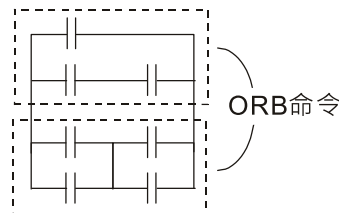


ORP、ORF 也是相同的結構，不過其動作發生時是在上升及下降緣。

4. **ANB 命令**：一區塊與一裝置或一區塊的串接組合。



5. **ORB 命令**：一區塊與一裝置或與一區塊並接的組合。

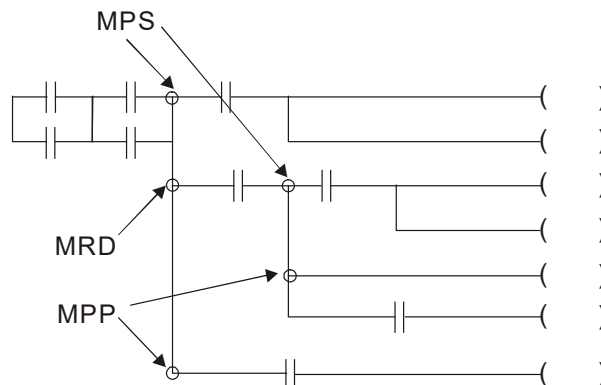


ANB 及 ORB 運算，如果有好幾個區塊結合，應該由上而下或是由左而右，依序合併成區塊或是網路。

6. **MPS、MRD、MPP 命令**：多重輸出的分歧點記憶，這樣可以產生多個並且具有變化的不同輸出。

MPS 指令是分歧點的開始，所謂分歧點是指水平線與垂直線相交之處，我們必須經由同一垂直線的接點狀態來判定是否應該下接點記憶命令，基本上每個接點都可以下記憶命令，但是顧慮到 PLC 的運作方便性以及其容量的限制，所以有些地方在階梯圖轉換時就會有所省略，可以由階梯圖的結構來判斷是屬於何種接點儲存命令。

- MPS 可以由「┐」來做分辨，一共可以連續下此命令 8 次。MRD 指令是分歧點記憶讀取，因為同一垂直線的邏輯狀態是相同的，所以為了繼續其他的階梯圖的解析進行，必須要再把原接點的狀態讀出。
- MRD 可以由「┌」來做分辨。MPP 指令是將最上層分歧點開始的狀態讀出並且把它自堆疊中讀出 (Pop)，因為它是同一垂直線的最後一筆，表示此垂直線的狀態可以結束了。
- MPP 可以由「└」來做判定。基本上使用上述的方式解析不會有誤，但是有時相同的狀態輸出，編譯程式會將之省略，以下圖說明



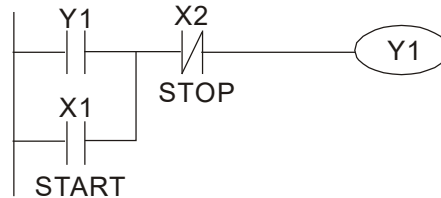
16-4-4 常用基本程式設計範例

起動、停止及自保

有些應用場合需要利用按鈕的瞬時閉合及瞬時斷開作為設備的啟動與停止。因此若要維持持續動作，則必須設計自保迴路，自保迴路有下列幾種方式：

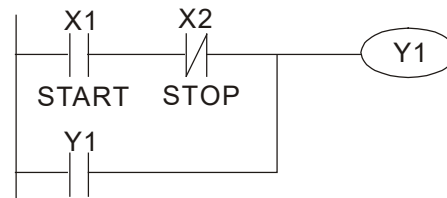
範例 1：停止優先的自保迴路

當啟動常開接點 $X1=On$ ，停止常閉接點 $X2=Off$ 時， $Y1=On$ ，此時將 $X2=On$ ，則線圈 $Y1$ 停止受電，所以稱為停止優先。



範例 2：啟動優先的自保迴路

當啟動常開接點 $X1=On$ ，停止常閉接點 $X2=Off$ 時， $Y1=On$ ，線圈 $Y1$ 將受電且自保，此時將 $X2=On$ ，線圈 $Y1$ 仍因自保接點而持續受電，所以稱為啟動優先。



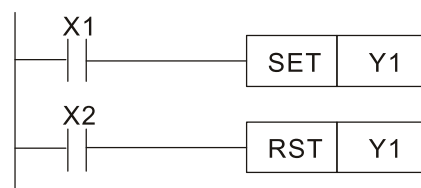
範例 3：設定 (SET)、復位 (RST) 指令的自保迴路

下圖是利用 RST 及 SET 指令組合成的自保電路。

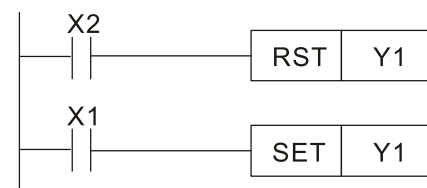
RST 指令設置在 SET 指令之後，為停止優先。由於 PLC 執行程式時，是由上而下，因此會以程式最後， $Y1$ 的狀態作為 $Y1$ 的線圈是否受電。所以當 $X1$ 與 $X2$ 同時動作時， $Y1$ 將失電，因此為停止優先。

SET 指令設置在 RST 指令之後，為啟動優先。當 $X1$ 與 $X2$ 同時動作時， $Y1$ 將受電，因此為啟動優先。

停止優先



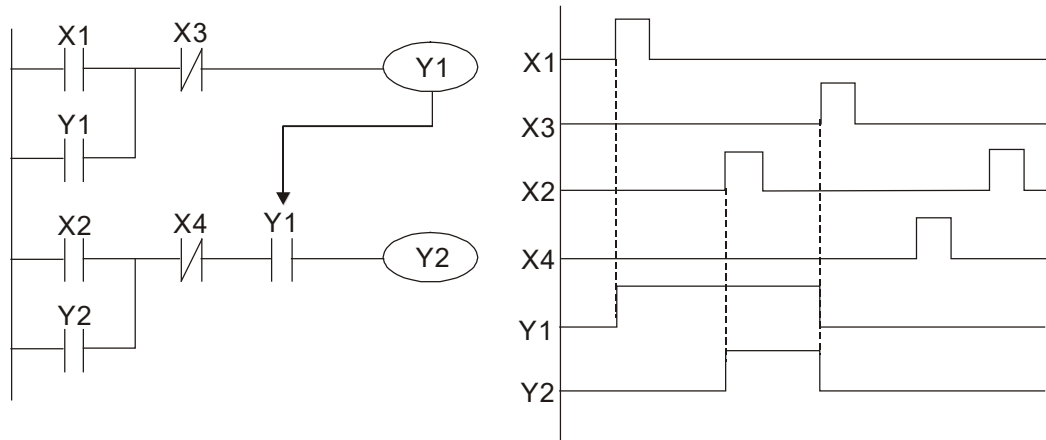
啟動優先



常用的控制迴路

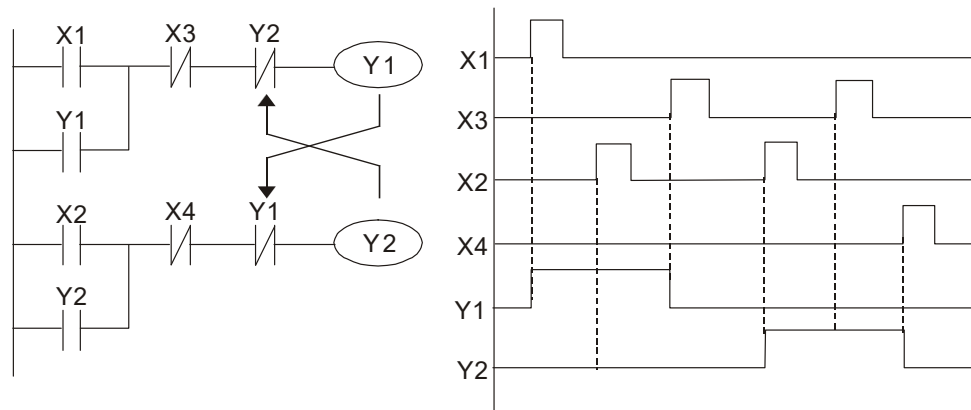
範例 4：條件控制

X1、X3 分別啟動 / 停止 Y1，X2、X4 分別啟動 / 停止 Y2，而且均有自保迴路。由於 Y1 的常開接點串聯了 Y2 的電路，成為 Y2 動作的一個 AND 的條件，所以 Y2 動作要以 Y1 動作為條件，Y1 動作中 Y2 才可能動作。



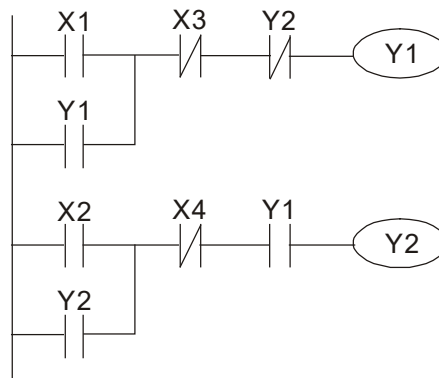
範例 5：互鎖控制

下圖為互鎖控制迴路，啟動接點 X1、X2 那一個先有效，對應的輸出 Y1、Y2 將先動作，而且其中一個動作了，另一個就不會動作，也就是說 Y1、Y2 不會同時動作 (互鎖作用)。即使 X1、X2 同時有效，由於階梯圖程式是自上而下掃描，Y1、Y2 也不可能同時動作。本階梯圖形只有讓 Y1 優先。



範例 6：順序控制

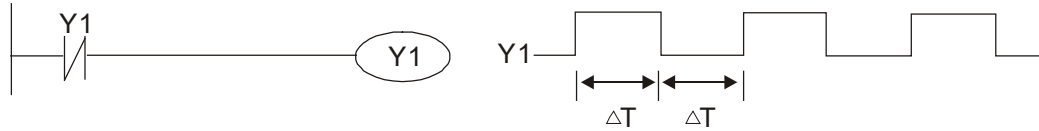
若把範例 5 「互鎖控制」中 Y2 的常閉接點串入到 Y1 的電路中，作為 Y1 動作的一個 AND 條件 (如下圖所示)，則這個電路不僅 Y1 作為 Y2 動作的條件，而且當 Y2 動作後還能停止 Y1 的動作，這樣就使 Y1 及 Y2 確實執行順序動作的程序。



範例 7：振盪電路

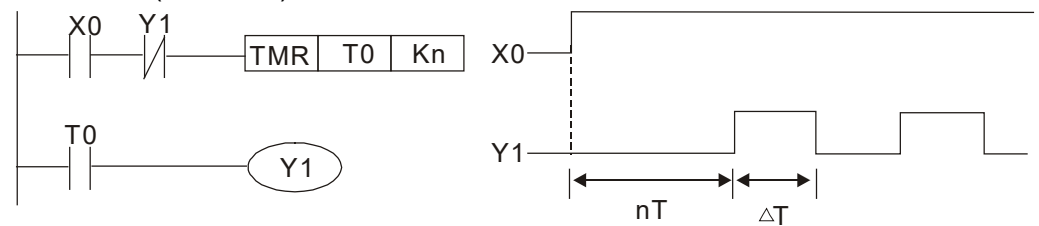
週期為 $\Delta T + \Delta T$ 的振盪電路

下圖為一個很簡單的階梯圖形。當開始掃描 Y1 常閉接點時，由於 Y1 線圈為失電狀態，所以 Y1 常閉接點閉合，接著掃描 Y1 線圈時，使之受電，輸出為 1。下次掃描周期再掃描 Y1 常閉接點時，由於 Y1 線圈受電，所以 Y1 常閉接點打開，進而使線圈 Y1 失電，輸出為 0。重複掃描的結果，Y1 線圈上輸出了周期為 ΔT (On) + ΔT (Off) 的振盪波形。



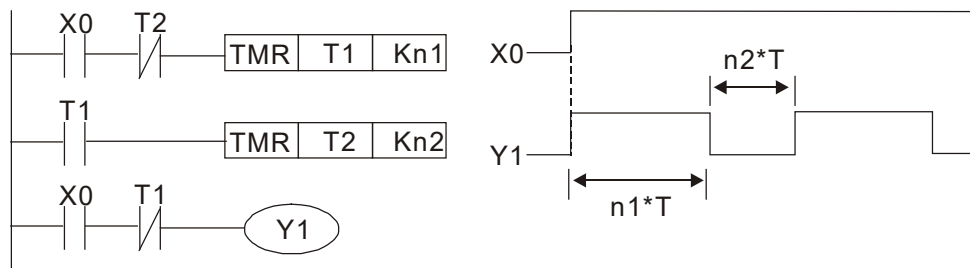
週期為 $nT + \Delta T$ 的振盪電路

下圖的階梯圖程式使用計時器 T0 控制線圈 Y1 的受電時間，Y1 受電後，它在下個掃描周期又使計時器 T0 關閉，進而使 Y1 的輸出成了下圖中的振盪波形。其中 n 為計時器的十進制設定值，T 為該計時器時基 (時鐘周期)。



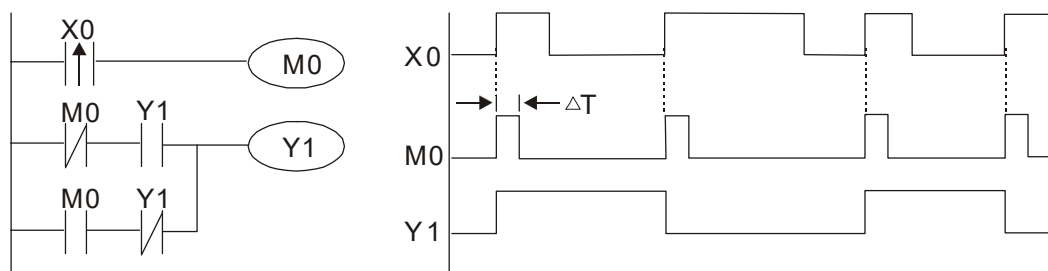
範例 8：閃爍電路

下圖是常用的使指示燈閃爍或使蜂鳴器報警用的振盪電路。它使用了兩個計時器，以控制 Y1 線圈的 On 及 Off 時間。其中 n1、n2 分別為 T1 與 T2 的計時設定值，T 為該計時器時基 (時鐘周期)。



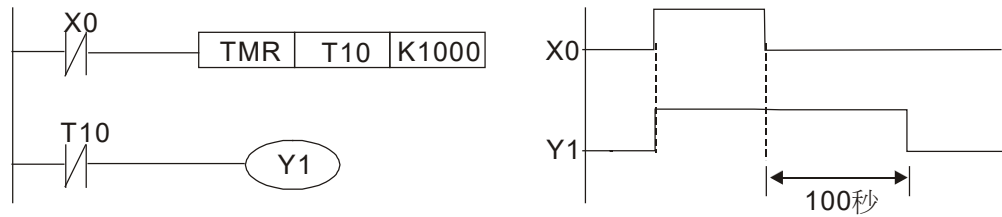
範例 9：觸發電路

在下圖中，X0 的上升緣微分指令使線圈 M0 產生 ΔT (一個掃描周期時間) 的單脈衝，在這個掃描周期內線圈 Y1 也受電。下個掃描周期線圈 M0 失電，其常閉接點 M0 與常閉接點 Y1 都閉合著，進而使線圈 Y1 繼續保持受電狀態，直到輸入 X0 又來了一個上升緣，再次使線圈 M0 受電一個掃描周期，同時導致線圈 Y1 失電...。其動作時序如下圖。這種電路常用於靠一個輸入使兩個動作交替執行。另外由下時序圖形可看出：當輸入 X0 是一個周期為 T 的方波信號時，線圈 Y1 輸出便是一個周期為 2T 的方波信號。



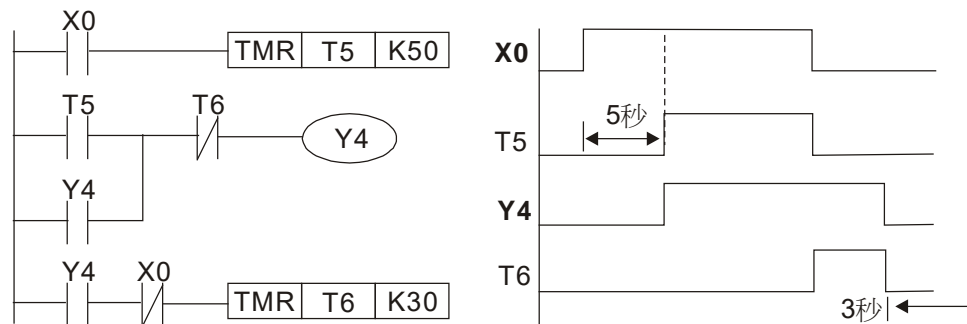
範例 10：延遲電路

當輸入 X0 On 時，由於其對應常閉接點 Off，使計時器 T10 處於失電狀態，所以輸出線圈 Y1 受電，直到輸入 X0 OFF 時，T10 得電並開始計時，輸出線圈 Y1 延時 100 秒 ($K1000 \times 0.1 \text{ 秒} = 100 \text{ 秒}$) 後失電，請參考下圖的動作時序。



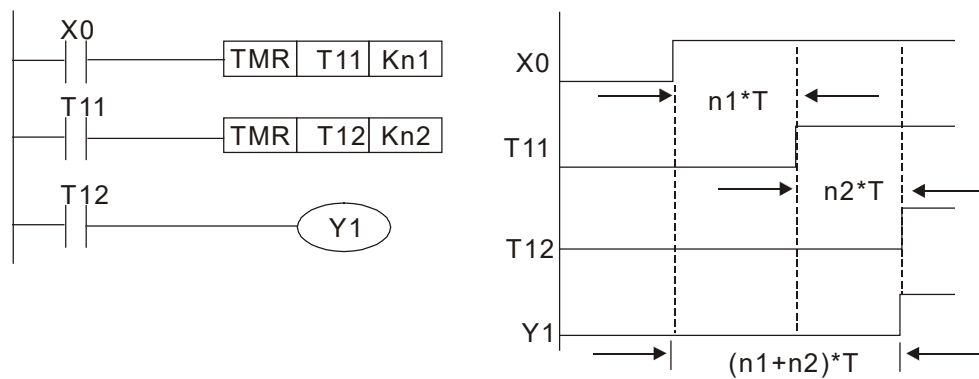
時基: $T=0.1 \text{ 秒}$

範例 11：通斷延遲電路，使用兩個計時器組成的電路，當輸入 X0 ON 與 OFF 時，輸出 Y4 都會產生延時。



範例 12：延長計時電路

在左圖電路中，從輸入 X0 閉合到輸出 Y1 得電的總延遲時間 = $(n1+n2) \times T$ ，其中 T 為時鐘週期。
計時器：T11、T12；時鐘週期：T。



16-5 PLC 各種裝置功能

項目	規格	備註
演算控制方式	內存程式·往返式來回掃描方式	
輸入 / 輸出 控制方式	結束再生方式 (當執行至 END 指令)·輸入 / 輸出有立即刷新指令	
演算處理速度	基本指令 (數個 μ s)	應用指令 (1~數十個 μ s)
程式語言	指令表+階梯圖+功能區塊圖	
程式容量	10000 steps	
輸入/輸出接點	輸入 (X) : 10 · 輸出 (Y) : 4	此接點數量為 C2000 Plus 上的輸出/輸入接點·其他機種則有不同之對應

類別	裝置	項目	範圍	功能	
繼電器位元型態	X	外部輸入繼電器	X0~X17 · 16 點 · 8 進制編碼	合計 對應至外部的輸入點	
	Y	外部輸出繼電器	Y0~Y17 · 16 點 · 8 進制編碼	32 點 對應至外部的輸出點	
	M	輔助繼電器	一般用	M0~M799 · 800 點	合計 880 點 接點可於程式內做 ON / OFF 切換
			特殊用	M1000~M1079 · 80 點	
	T	計時器	100ms 計時器	T0~T159 · 160 點	合計 160 點 TMR 指令所指定的計時器·若計時到達則此同編號 T 的接點將會 On
C	計數器	16 位元上數一般用	C0~C79 · 80 點	合計 80 點 CNT 指令所指定的計數器·若計數到達則此同編號 C 的接點將會 ON	
暫存器字元組資料	T	計時器現在值	T0~T159 · 160 點	計時到達時·接點導通	
	C	計數器現在值	C0~C79 · 16 位元計數器 80 點	計數到達時·該計數器接點導通	
	D	資料暫存器	停電保持用 D0~D399 · 400 點 特殊用 D1000~D1199 · 200 點 D2000~D2799 · 800 點	合計 1400 點 作為資料儲存的記憶體區域	
常數	K	10 進制	單字節	可設定範圍：K-32,768~K32,767	
			雙字節	可設定範圍：K-2,147,483,648~K2,147,483,647	
	H	16 進制	單字節	可設定範圍：H0000~HFFFF	
			雙字節	可設定範圍：H00000000~HFFFFFFF	
串列通信口 (程式寫入 / 讀出)		RS-485 / keypad port			
類比輸入/輸出		內建三組類比輸入·二組類比輸出			
功能擴充模組	選購	EMC-D42A ; EMC-R6AA ; EMCD611A			
通訊擴充模組	選購	EMC-COP01 · (CANopen)			

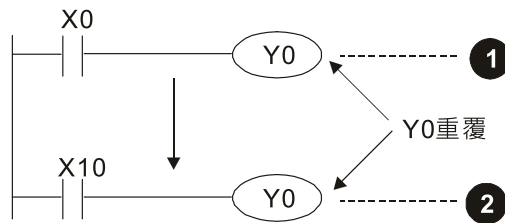
16-5-1 各裝置功能說明

輸入 / 輸出接點的功能

輸入接點 X 的功能：輸入接點 X 與輸入裝置連接，讀取輸入訊號進入 PLC。每一個輸入接點 X 的 A 或 B 接點於程式中使用次數沒有限制。輸入接點 X 之 ON / OFF 只會跟隨輸入裝置的 ON / OFF 做變化，不可使用周邊裝置 (WPLSoft) 來強制輸入接點 X 之 ON / OFF。

輸出接點 Y 的功能

輸出接點 Y 的任務就是送出 ON / OFF 信號來驅動連接輸出接點 Y 的負載。輸出接點分成兩種，一為繼電器 (Relay)，另一為電晶體 (Transistor)，每一個輸出接點 Y 的 A 或 B 接點於程式中使用次數沒有限制，但輸出線圈 Y 的編號，在程式建議僅能使用一次，否則依 PLC 的程式掃描原理，其輸出狀態的決定權會落在程式中最後的輸出 Y 的電路。



Y0 的輸出最後會由電路 ② 決定，亦即由 X10 的 ON/OFF 決定的 Y0 輸出。

數值、常數 [K] / [H]

常數	單字節	K	10 進制	K-32,768~K32,767
	雙字節			K-2,147,483,648~K2,147,483,647
	單字節	H	16 進制	H0000~HFFFF
	雙字節			H00000000~HFFFFFFF

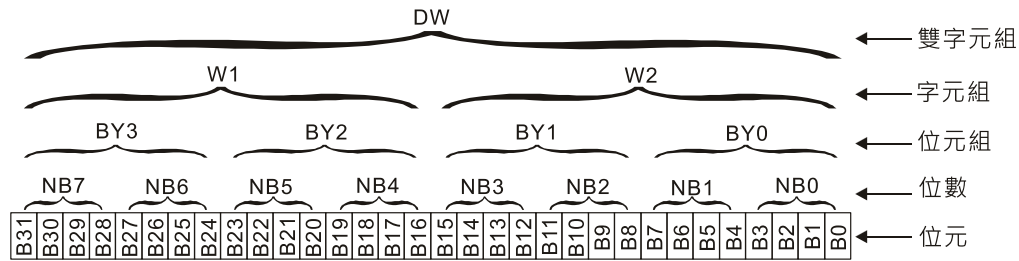
PLC 內部依據各種不同控制目的，共使用 5 種數值類型執行運算的工作，各種數值的任務及功能如下說明。

二進位 (Binary Number · BIN)

PLC 內部之數值運算或儲存均採用二進位，二進位數值及相關術語如下：

位元 (Bit)	位元為二進制數值之最基本單位，其狀態非 1 即 0
位數 (Nibble)	由連續的 4 個位元所組成 (如 b3~b0)，可用以表示一個位數之 10 進制數字 0~9 或 16 進制之 0~F。
位元組 (Byte)	是由連續之兩個位數所組成 (亦即 8 位元，b7~b0)，可表示 16 進制之 00~FF。
字元組 (Word)	是由連續之兩個位元組所組成 (亦即 16 個位元，b15~b0)，可表示 16 進制之 4 個位數值 0000~FFFF。
雙字元組 (Double Word)	是由連續之兩個字元組所組成 (亦即 32 個位元，b31~b0)，可表示 16 進制之 8 個位數值 00000000~FFFFFFFF

二進位系統中位元、位數、位元組、字元組、及雙字元組的關係如下圖所示：



八進位 (Octal Number · OCT)

DVP-PLC 的外部輸入及輸出端子編號採八進位編碼

例：外部輸入：X0~X7 · X10~X17... (裝置編號) ；

外部輸出：Y0~Y7 · Y10~Y17... (裝置編號)

十進位 (Decimal Number · DEC)

十進位在 PLC 系統應用的時機如：

- ☑ 作為計時器 T、計數器 C 等的設定值，例：TMR C0 K50。(K 常數)
- ☑ M、T、C、D 等裝置的編號，例：M10、T30。(裝置編號)
- ☑ 在應用指令中作為運算元使用，例：MOV K123 D0。(K 常數)

BCD (Binary Code Decimal · BCD)

以一個位數或 4 個位元來表示一個十進位的資料，故連續的 16 個位元可以表示 4 位數的十進位數值資料。主要用於讀取指撥輪數字開關的輸入數值或將數值資料輸出至七段顯示變頻器顯示之用。

16 進位 (Hexadecimal Number · HEX)

16 進位在 PLC 系統應用的時機如：在應用指令中作為運算元使用，例：MOV H1A2B D0。(H 常數)

常數 K

十進位數值在 PLC 系統中，通常會在數值前面冠以一「K」字表示，例：K100，表示為十進位，其數值大小為 100。

例如：當使用 K 再搭配位元裝置 X、Y、M、S 可組合成為位數、位元組、字元組或雙字元組形式的資料。例：K2Y10、K4M100。在此 K1 代表一個 4 bits 的組合，K2~K4 分別代表 8、12 及 16 bits 的組合。

常數 H

16 進位數值在 PLC 中，通常在其數值前面冠以一「H」字元表示，例：H100，其表示為 16 進位，數值大小為 100。

輔助繼電器的功能

輔助繼電器 M 與輸出繼電器 Y 一樣有輸出線圈及 A、B 接點，而且於程式當中使用次數無限制，使用者可利用輔助繼電器 M 來組合控制迴路，但無法直接驅動外部負載。依其性質可區分為下列二種：

- 一般用輔助繼電器：一般用輔助繼電器於 PLC 運轉時若遇到停電，其狀態將全部被復歸為 OFF，再送電時其狀態仍為 OFF。
- 特殊用輔助繼電器：每一個特殊用輔助繼電器均有其特定之功用，未定義的特殊用輔助繼電器請勿使用。

計時器的功能

計時器是以 100ms 為一個計時單位，計時方式採上數計時，當計時器現在值=設定值時輸出線圈導通，設定值為 10 進制 K 值，亦可使用資料暫存器 D 當成設定值。

計時器之實際設定時間 = 計時單位 x 設定值

計數器特點

項目	16 位元計數器
類型	一般型
計數方向	上數
設定值	0~32,767
設定值的指定	常數 K 或資料暫存器 D
現在值的變化	計數到達設定值就不再計數
輸出接點	計數到達設定值，接點導通並保持
復歸動作	RST 指令被執行時現在值歸零，接點被復歸成 Off
接點動作	在掃描結束時，統一動作

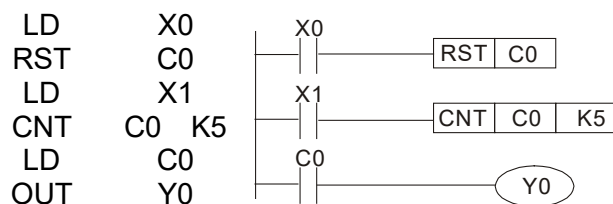
計數器的功能

計數器之計數脈波輸入信號由 OFF→ON 時，計數器現在值等於設定值時輸出線圈導通，設定值為 10 進制 K 值，亦可使用資料暫存器 D 當成設定值。

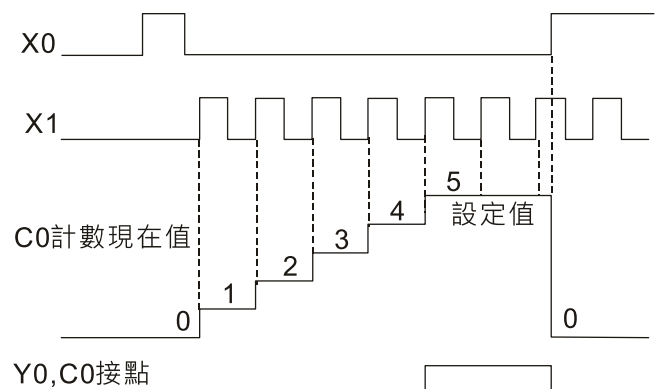
16 位元計數器 C0~C79：

- 16 位元計數器的設定範圍：K0~K32,767。(K0 與 K1 相同，在第一次計數時輸出接點馬上導通。)
- 一般用計數器在 PLC 停電的時候，計數器現在值即被清除。
- 若使用 MOV 指令或 WPLSoft 將一個大於設定值的數值傳送到 C0 現在值暫存器時，在下次 X1 由 Off→On 時，C0 計數器接點即變成 ON，同時現在值內容變成與設定值相同。
- 計數器之設定值可使用常數 K 直接設定或使用暫存器 D (不包含特殊資料暫存器 D1000~D1199 或 D2000~D2799) 中之數值作間接設定。
- 設定值若使用常數 K 僅可為正數，使用資料暫存器 D 作為設定值可以是正負數。計數器現在值由 32,767 再往上累計時則變為 -32,768。

範例：



1. 當 X0=ON 時 RST 指令被執行，C0 的現在值歸零，輸出接點被復歸為 OFF。
2. 當 X1 由 OFF→ON 時，計數器之現在值將執行上數 (加一) 的動作。
3. 當計數器 C0 計數到達設定值 K5 時，C0 接點導通，C0 現在值 = 設定值=K5。之後的 X1 觸發信號 C0 完全不接受，C0 現在值保持在 K5 處。



16-5-2 特殊繼電器功能說明 (特 M)

R/W 項目中：RO：唯讀功能；RW：可讀寫功能

特 M	功能說明	R/W *
M1000	運轉監視常開接點 (a 接點)。RUN 中常時 ON。a 接點。RUN 的狀態下，此接點 ON	RO
M1001	運轉監視常閉接點 (b 接點)。RUN 中常時 OFF。b 接點。RUN 的狀態下，此接點 OFF	RO
M1002	啟始正向 (RUN 的瞬間'On') 脈波。初期脈波，a 接點。RUN 的瞬間，產生正向的脈波，其寬度 = 掃描週期	RO
M1003	啟始負向 (RUN 的瞬間 OFF) 脈波。初期脈波，a 接點。RUN 的瞬間，產生負向的 PULSE，PULSE 的寬度 = 掃描週期	RO
M1004	保留	RO
M1005	變頻器故障指示	RO
M1006	變頻器無輸出 (1 = 無輸出，0 = 有輸出)	RO
M1007	變頻器運轉方向 FWD (0) / REV (1)	RO
M1008 ~ M1010	--	--
M1011	10ms 時鐘脈衝，5 ms ON / 5 ms OFF	RO
M1012	100ms 時鐘脈衝，50ms ON / 50ms OFF	RO
M1013	1s 時鐘脈衝，0.5s ON / 0.5s OFF	RO
M1014	1min 時鐘脈衝，30s ON / 30s OFF	RO
M1015	頻率到達 (搭配 M1025 有使用時)	RO
M1016	參數讀寫錯誤	RO
M1017	參數寫入成功	RO
M1018	--	--
M1019	變頻器警告指示	RO
M1020	零旗號 (Zero flag)	RO
M1021	借位旗號 (Borrow flag)	RO
M1022	進位旗號 (Carry flag)	RO
M1023	除數為 0	RO
M1024	--	--
M1025	目標頻率=設定頻率 (ON) 目標頻率=0 (OFF)	RW
M1026	變頻器運轉方向 FWD (OFF) / REV (ON)	RW
M1027	變頻器 Reset	RW
M1028	--	--
M1029	--	--
M1030	--	--
M1031	強制設定 PID 當前積分值等於 D1019 (0 變 1 有效)	RW
M1032	強制把 FREQ 命令定義在 PID 控制之後	RW
M1033	--	--
M1034	啟動 CANopen 即時控制	RW
M1035	啟動內部通訊控制	RW
M1036	忽略萬年曆錯誤	RW

特 M	功能說明	R/W *
M1037	--	--
M1038	MI8 計數開始	RW
M1039	reset MI8 計數值	RW
M1040	激磁 (Servo On)	RW
M1041	--	--
M1042	快速停車 (Quick Stop)	RW
M1043	--	--
M1044	暫停 (Halt)	RW
M1045 ~ M1047	--	--
M1048	移動到新位置 (new position)	RW
M1049	--	--
M1050	絕對位置 / 相對位置 (0 : 相對 / 1 : 絕對)	RW
M1051	--	--
M1052	鎖住頻率 (lock · 頻率鎖在當前所運轉的頻率)	RW
M1053	--	--
M1054	強制 reset 絕對位置	RW
M1055	搜尋原點	RW
M1056	已激磁 (Servo On Ready)	RO
M1057	--	--
M1058	快速停車中 (On Quick Stopping)	RO
M1059	CANopen 主站設定完成	RO
M1060	CANopen 正在初始從站	RO
M1061	CANopen 初始從站失敗	RO
M1062	--	--
M1063	扭力到達	RO
M1064	目標位置到達 (Target reached)	RO
M1065	讀寫 CANopen 資料超時	RO
M1066	讀寫 CANopen 資料完成	RO
M1067	讀寫 CANopen 資料成功	RO
M1068	萬年曆演算錯誤	RO
M1069	--	--
M1070	歸原點完成	RO
M1071	歸原點錯誤	RO
M1072 ~ M1075	--	--
M1076	萬年曆時間錯誤或更新超時	RO
M1077	485 讀寫完成	RO
M1078	485 讀寫錯誤	RO
M1079	485 通訊超時	RO
M1090	OFF (詳細說明請參考參數 00-29)	RO
M1091	HAND (詳細說明請參考參數 00-29)	RO

特 M	功能說明	R/W *
M1092	AUTO (詳細說明請參考參數 00-29)	RO
M1100	LOCAL (詳細說明請參考參數 00-29)	RO
M1101	REMOTE (詳細說明請參考參數 00-29)	RO
M1168	SMOV BCD BIN 模式切換	RW
M1260	PLC PID1 Enable	RW
M1262	PLC PID1 積分正值限定	RW
M1270	PLC PID2 Enable	RW
M1272	PLC PID2 積分正值限定	RW

16-5-3 特殊暫存器功能說明 (特 D)

特 D	功能說明	R/W *
D900 ~ D999	CANopen PDO、SDO 映射區	RW
D1000	--	--
D1001	機種系統程式版本	RO
D1002	程式容量	RO
D1003	程式記憶體內容總和	RO
D1004 ~ D1009	--	--
D1010	現在掃描時間 (單位: 0.1ms)	RO
D1011	最小掃描時間 (單位: 0.1ms)	RO
D1012	最大掃描時間 (單位: 0.1ms)	RO
D1013 ~ D1017	--	--
D1018	當前積分值	RO
D1019	強制設定 PID 的 I 積分量	RW
D1020	輸出頻率 (0.000~600.00 Hz)	RO
D1021	輸出電流 (####.# A)	RO
D1022	AI AO DI DO 擴充卡編號 0: 無擴充卡 4: 交流電輸入卡 (6 in) (EMC-D611A) 5: 數位 I/O 卡 (4 in 2 out) (EMC-D42A) 6: Relay 卡 (6 out) (EMC-R6AA) 11: 類比 I/O 卡 (2 in 2 out) (EMC-A22A)	RO
D1023	通訊擴充卡編號 0: 無擴充卡 1: DeviceNet Slave (CMC-DN01) 2: Profibus-DP Slave (CMC-PD01) 3: CANopen Slave (EMC-COP01) 5: EtherNet/IP Slave (CMC-EIP01) 12: PROFINET Slave (CMC-PN01)	RO
D1024 ~ D1026	--	--
D1027	PID 演算之頻率命令 (PID 運算完後的頻率命令)	RO
D1028	AVI 的對應值 (0.00~100.00%)	RO
D1029	ACI 的對應值 (0.0~100.00%)	RO
D1030	AUI 的對應值 (-100.0~100.00%)	RO
D1031	C 系列: 擴充卡 AI10 (0.0~100.0%)	RO
D1032	C 系列: 擴充卡 AI11 (0.0~100.0%)	RO
D1033 ~ D1035	--	--
D1036	變頻器錯誤碼	RO

特 D	功能說明	R/W *
D1037	當前變頻器的輸出頻率	RO
D1038	DC bus 電壓	RO
D1039	輸出電壓	RO
D1040	類比輸出值 AFM1 (-100.00~100.00%)	RW
D1041	C 系列：擴充卡 AO10 (0.0~100.0%)	RW
D1042	C 系列：擴充卡 AO11 (0.0~100.0%)	RW
D1043	使用者可定義 (當參數 00-04 設定為 28 可顯示於面版上，顯示方式為 C xxx)	RW
D1044	--	-
D1045	類比輸出值 AFM2 (-100.00~100.00%)	RW
D1046 ~ D1049	--	--
D1050	實際運轉模式 0：速度 1：位置 2：扭力 3：歸原點	RO
D1051	Encoder 脈波數 L	RO
D1052	Encoder 脈波數 H	RO
D1053	實際扭力	RO
D1054	MI8 當前計算的 count 值 (Low Word)	RO
D1055	MI8 當前計算的 count 值 (High Word)	RO
D1056	MI8 所對應的轉速	RO
D1057	MI8 的轉速比	RW
D1058	MI8 對應轉速的更新速度 (ms)	RW
D1059	MI8 所對應的轉速的小數位數 (0~3)	RW
D1060	運轉模式設定 0：速度 1：位置 2：扭力 3：歸原點	RW
D1061	485 COM1 通訊 Time out 時間 (ms)	RW
D1062	速度模式下的轉矩限制	RW
D1063	年 (西元) (顯示範圍 2000~2099) (需使用 KPC-CC01)	RO
D1064	星期 (顯示範圍 1~7) (需使用 KPC-CC01)	RO
D1065	月 (顯示範圍 1~12) (需使用 KPC-CC01)	RO
D1066	日 (顯示範圍 1~31) (需使用 KPC-CC01)	RO
D1067	時 (顯示範圍 0~23) (需使用 KPC-CC01)	RO
D1068	分 (顯示範圍 0~59) (需使用 KPC-CC01)	RO
D1069	秒 (顯示範圍 0~59) (需使用 KPC-CC01)	RO
D1100	目標頻率	RO
D1101	目標頻率 (需運轉)	RO
D1102	參考頻率	RO
D1103	目標位置 L	RO
D1104	目標位置 H	RO

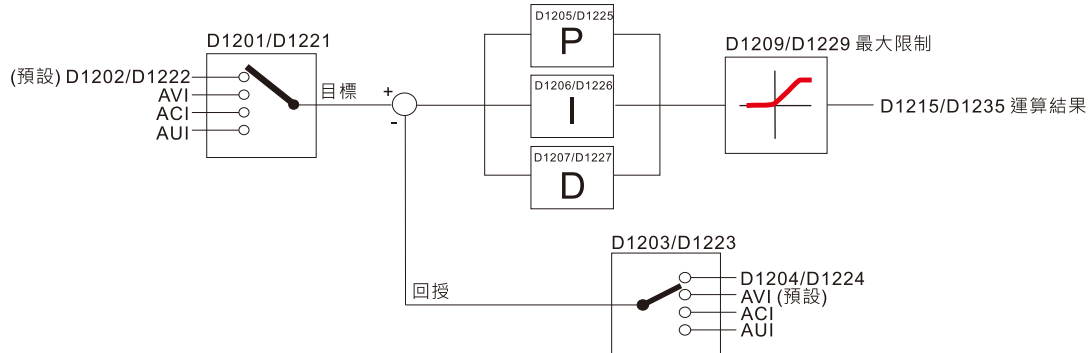
特 D	功能說明	R/W *
D1105	目標扭力	RO
D1106	--	--
D1107	圓周率 π (Pi) Low word	RO
D1108	圓周率 π (Pi) High word	RO
D1109	隨機值	RO
D1110	內部節點通訊數目 (設定欲控制的從站數目)	RW
D1111	實際位置 (Low word)	RO
D1112	實際位置 (High word)	RO
D1113	--	RO
D1114	--	--
D1115	內部節點同步週期 (ms)	RO
D1116	內部節點的錯誤 (bit0 = Node 0, bit1 = Node 1,...bit7 = Node 7)	RO
D1117	內部節點在線對應 (bit0 = Node 0, bit1 = Node 1,...bit7 = Node 7)	RO
D1118	--	--
D1119	--	--
D1120	內部節點 0 的控制命令	RW
D1121	內部節點 0 的模式	RW
D1122	內部節點 0 的參考命令 L	RW
D1123	內部節點 0 的參考命令 H	RW
D1124	--	--
D1125	--	--
D1126	內部節點 0 的狀態	RO
D1127	內部節點 0 的參考狀態 L	RO
D1128	內部節點 0 的參考狀態 H	RO
D1129	--	--
D1130	內部節點 1 的控制命令	RW
D1131	內部節點 1 的模式	RW
D1132	內部節點 1 的參考命令 L	RW
D1133	內部節點 1 的參考命令 H	RW
D1134	--	--
D1135	--	--
D1136	內部節點 1 的狀態	RO
D1137	內部節點 1 的參考狀態 L	RO
D1138	內部節點 1 的參考狀態 H	RO
D1139	--	--
D1140	內部節點 2 的控制命令	RW
D1141	內部節點 2 的模式	RW
D1142	內部節點 2 的參考命令 L	RW
D1143	內部節點 2 的參考命令 H	RW
D1144	--	--
D1145	--	--
D1146	內部節點 2 的狀態	RO
D1147	內部節點 2 的參考狀態 L	RO
D1148	內部節點 2 的參考狀態 H	RO

特 D	功能說明	R/W *
D1149	--	--
D1150	內部節點 3 的控制命令	RW
D1151	內部節點 3 的模式	RW
D1152	內部節點 3 的參考命令 L	RW
D1153	內部節點 3 的參考命令 H	RW
D1154	--	--
D1155	--	--
D1156	內部節點 3 的狀態	RO
D1157	內部節點 3 的參考狀態 L	RO
D1158	內部節點 3 的參考狀態 H	RO
D1159	--	--
D1160	內部節點 4 的控制命令	RW
D1161	內部節點 4 的模式	RW
D1162	內部節點 4 的參考命令 L	RW
D1163	內部節點 4 的參考命令 H	RW
D1164	--	--
D1165	--	--
D1166	內部節點 4 的狀態	RO
D1167	內部節點 4 的參考狀態 L	RO
D1168	內部節點 4 的參考狀態 H	RO
D1169	--	--
D1170	內部節點 5 的控制命令	RW
D1171	內部節點 5 的模式	RW
D1172	內部節點 5 的參考命令 L	RW
D1173	內部節點 5 的參考命令 H	RW
D1174	--	RW
D1175	--	--
D1176	內部節點 5 的狀態	--
D1177	內部節點 5 的參考狀態 L	RO
D1178	內部節點 5 的參考狀態 H	RO
D1179	--	--
D1180	內部節點 6 的控制命令	RW
D1181	內部節點 6 的模式	RW
D1182	內部節點 6 的參考命令 L	RW
D1183	內部節點 6 的參考命令 H	RW
D1184	--	--
D1185	--	--
D1186	內部節點 6 的狀態	RO
D1187	內部節點 6 的參考狀態 L	RO
D1188	內部節點 6 的參考狀態 H	RO
D1189	--	--
D1190	內部節點 7 的控制命令	RW
D1191	內部節點 7 的模式	RW
D1192	內部節點 7 的參考命令 L	RW

特 D	功能說明	R/W *
D1193	內部節點 7 的參考命令 H	RW
D1194	--	--
D1195	--	--
D1196	內部節點 7 的狀態	RO
D1197	內部節點 7 的參考狀態 L	RO
D1198	內部節點 7 的參考狀態 H	RO
D1199	--	--

特 D	功能說明	預設值	R/W *
D1200	PID 1 模式： 0：基本模式	0	RW
D1201	PID 1 目標選擇： 0：參考 D1202 1：AVI 2：ACI 3：AUI	0	RW
D1202	PID 1 目標值 (0.00%~100.00%)	5000	RW
D1203	PID 1 回授選擇 0：參考 D1204 1：AVI 2：ACI 3：AUI	1	RW
D1204	PID 1 回授值 (0.00%~100.00%)	0	RW
D1205	PID 1 的 P 值 (小數 2 位)	10	RW
D1206	PID 1 的 I 值 (小數 2 位)	1000	RW
D1207	PID 1 的 D 值 (小數 2 位)	0	RW
D1209	PID 1 最大限制	10000	RW
D1215	PID 1 計算結果 (小數 2 位)	0	RO
D1220	PID 2 模式： 0：基本模式	0	RW
D1221	PID 2 目標選擇： 0：參考 D1202 1：AVI 2：ACI 3：AUI	0	RW
D1222	PID 2 目標值 (0.00%~100.00%)	5000	RW
D1223	PID 2 回授選擇 0：參考 D1204 1：AVI	1	RW

特 D	功能說明	預設值	R/W *
	2 : ACI 3 : AUI		
D1224	PID 2 回授值 (0.00%~100.00%)	0	RW
D1225	PID 2 的 P 值 (小數 2 位)	10	RW
D1226	PID 2 的 I 值 (小數 2 位)	1000	RW
D1227	PID 2 的 D 值 (小數 2 位)	0	RW
D1229	PID 2 最大限制	10000	RW
D1235	PID 2 計算結果	0	RO



以下為 CANopen Master 的特 D (須在 PLC STOP 下才允許寫入)

n = 0 ~ 7

特 D	功能說明	PDO Map	斷電記憶	預設值	R/W
D1070	CANopen 初始化完成的通道 (bit0=Machine code0	NO	NO	0	R
D1071	CANopen 初始化過程發生錯誤的通道 (bit0=Machine code0	NO	NO	0	R
D1072	保留	-	-		-
D1073	CANopen 斷線通道 (bit0=Machine code0	NO	NO		R
D1074	主站發生錯誤的錯誤代碼 0 : 沒有錯誤 1 : 從站設定錯誤 2 : 同步週期設定錯誤 (太小)	NO	NO	0	R
D1075	保留	-	-		-
D1076	SDO 的錯誤訊息 (主索引值)	NO	NO		R
D1077	SDO 的錯誤訊息 (副索引值)	NO	NO		R
D1078	SDO 的錯誤訊息 (錯誤代碼)	NO	NO		R
D1079	SDO 的錯誤訊息 (錯誤代碼)	NO	NO		R
D1080	保留	-	-		-
D1081 ~ D1086	保留	-	-		-
D1087 ~ D1089	保留	-	-		-

特 D	功能說明	PDO Map	斷電記憶	預設值	R/W
D1090	同步周期設定	NO	YES	4	RW
D1091	設定從站的開啟或關閉 (bit0~bit7 對應從站編號 0~7)	NO	YES	FFFFH	RW
D1092	開始初始化之前的延遲	NO	YES	0	RW
D1093	斷線時間偵測	NO	YES	1000ms	RW
D1094	斷線次數偵測	NO	YES	3	RW
D1095 ~ D1096	保留	-	-		-
D1097	即時對應的傳送類型 (PDO) 設定範圍：1~240	NO	YES	1	RW
D1098	即時對應的接收類型 (PDO) 設定範圍：1~240	NO	YES	1	RW
D1099	初始化完成的延遲時間 設定範圍：1~60000 秒	NO	YES	15 秒	RW
D2000+100*n	從站編號 n 的站號 設定範圍：0~127 0：無 CANopen 功能	NO	YES	0	RW

C2000 Plus 支援 8 組 CANopen 協議的從站，每個從站占 100 特 D 位置，編號從 1~8，共 8 個站。

從站編號 n 說明	從站編號	特 D 地址	功能說明
從站編號 n 說明	從站編號 1	D2000 D2001 ~ D2099	站號 從站編號 1 的轉矩限制 ~ 接收通道 4 的對應位址 4 (H)
	從站編號 2	D2100 D2101 ~ D2199	站號 從站編號 2 的轉矩限制 ~ 接收通道 4 的對應位址 4 (H)
	從站編號 3	D2200 D2201 ~ D2299	站號 從站編號 3 的轉矩限制 ~ 接收通道 4 的對應位址 4 (H)
	↓		
	從站編號 8	D2700 D2701 ~ D2799	站號 從站編號 8 的轉矩限制 ~ 接收通道 4 的對應位址 4 (H)

1. n 範圍為 0~7

2. ●表示 PDOTX · ▲表示 PDORX · 未標示的特 D 可透過 CANFLS 指令更新

特 D	功能說明	預設值	R/W
D2000+100*n	從站編號 n 的站號 設定範圍：0~127 0：無 CANopen 功能	0	RW
D2002+100*n	從站編號 n 的廠家代碼 (L)	0	R
D2003+100*n	從站編號 n 的廠家代碼 (H)	0	R
D2004+100*n	從站編號 n 的廠家的產品代碼 (L)	0	R
D2005+100*n	從站編號 n 的廠家的產品代碼 (H)	0	R

基本定義

特 D	功能說明	預設值	PDO 映射	PDO 預設值				R/W
				1	2	3	4	
D2006+100*n	從站編號 n 通訊斷線處置方式	0	6007H-0010H					RW
D2007+100*n	從站編號 n 的錯誤代碼 Error code	0	603FH-0010H					R
D2008+100*n	從站編號 n 的控制字	0	6040H-0010H	●		●	●	RW
D2009+100*n	從站編號 n 的狀態字	0	6041H-0010H	▲		▲	▲	R
D2010+100*n	從站編號 n 的控制模式	2	6060H-0008H					RW
D2011+100*n	從站編號 n 的實際模式	2	6061H-0008H					R

速度控制

從站編號 n=0~7

特 D	功能說明	預設值	PDO 映射	PDO 預設值				R/W
				1	2	3	4	
D2001+100*n	從站編號 n 的轉矩限制	0	6072H-0010H					RW
D2012+100*n	從站編號 n 的目標速度	0	6042H-0010H	●				RW
D2013+100*n	從站編號 n 的實際速度	0	6043H-0010H	▲				R
D2014+100*n	從站編號 n 的誤差速度	0	6044H-0010H					R
D2015+100*n	從站編號 n 的加速時間	1000	604FH-0020H					R
D2016+100*n	從站編號 n 的減速時間	1000	6050H-0020H					RW

扭力控制

從站編號 n=0~7

特 D	功能說明	預設值	PDO 映射	PDO 預設值				R/W
				1	2	3	4	
D2017+100*n	從站編號 n 的目標扭力	0	6071H-0010H				●	RW
D2018+100*n	從站編號 n 的實際扭力	0	6077H-0010H				▲	R
D2019+100*n	從站編號 n 的實際電流	0	6078H-0010H					R

位置控制

從站編號 n=0~7

特 D	功能說明	預設值	PDO 映射	PDO 預設值				R/W
				1	2	3	4	
D2020+100*n	從站編號 n 的目標位置 (L)	0	607AH-0020H			●		RW
D2021+100*n	從站編號 n 的目標位置 (H)	0						RW
D2022+100*n	從站編號 n 的實際位置 (L)	0	6064H-0020H			▲		R
D2023+100*n	從站編號 n 的實際位置 (H)	0						R
D2024+100*n	從站編號 n 的速度圖表 (L)	10000	6081H-0020H					RW
D2025+100*n	從站編號 n 的速度圖表 (H)	0						RW

20XXH 對應：MI MO AI AO

從站編號 n=0~7

特 D	功能說明	預設值	PDO 映射	PDO 預設值				R/W
				1	2	3	4	
D2026+100*n	從站編號 n 的 MI 狀態	0	2026H-0110H		▲			RW
D2027+100*n	從站編號 n 的 MO 設定	0	2026H-4110H		●			RW
D2028+100*n	從站編號 n 的 AI1 狀態	0	2026H-6110H		▲			RW
D2029+100*n	從站編號 n 的 AI2 狀態	0	2026H-6210H		▲			RW
D2030+100*n	從站編號 n 的 AI3 狀態	0	2026H-6310H		▲			RW
D2031+100*n	從站編號 n 的 AO1 狀態	0	2026H-A110H		●			RW
D2032+100*n	從站編號 n 的 AO2 狀態	0	2026H-A210H		●			RW
D2033+100*n	從站編號 n 的 AO3 狀態	0	2026H-A310H		●			RW

PDO 的映射長度設定：

特 D	功能說明	預設值	R/W
D2034+100*n	從站編號 n 的即時傳送設定	000AH	RW
D2067+100*n	從站編號 n 的即時接收設定	0000H	RW

16-5-4 PLC 裝置通訊位址

裝置	範圍	類別	位址 (Hex)
X	00~37 (Octal)	bit	0400~041F
Y	00~37 (Octal)	bit	0500~051F
T	00~159	bit/word	0600~069F
M	000~799	bit	0800~0B1F
M	1000~1079	bit	0BE8~0C37
C	0~79	bit/word	0E00~0E47
D	00~399	word	1000~118F
D	1000~1198	word	13E8~144B
D	2000~2799	word	17D0~1AEF

可使用之命令碼

Function.Code	功能說明	功能對象
01	Coil 狀態讀取	Y,M,T,C
02	Input 狀態讀取	X,Y,M,T,C
03	讀取單筆資料	T,C,D
05	強制單個 Coil 狀態改變	Y,M,T,C
06	寫入單筆資料	T,C,D
0F	強制多個 Coil 狀態改變	Y,M,T,C
10	寫入多筆資料	T,C,D

註記：C2000 Plus 在 PLC 功能打開時，可以同時對 PLC 和變頻器的參數做對應，其方式為透過不同的 address 來做，變頻器 (預設站號為 1，PLC 設站號為 2)

16-6 指令功能說明

16-6-1 基本指令一覽表

一般指令

指令碼	功能	運算元	執行速度 (μs)
LD	載入 A 接點	X、Y、M、T、C	0.8
LDI	載入 B 接點	X、Y、M、T、C	0.8
AND	串聯 A 接點	X、Y、M、T、C	0.8
ANI	串聯 B 接點	X、Y、M、T、C	0.8
OR	並聯 A 接點	X、Y、M、T、C	0.8
ORI	並聯 B 接點	X、Y、M、T、C	0.8
ANB	串聯迴路方塊	無	0.3
ORB	並聯迴路方塊	無	0.3
MPS	存入堆疊	無	0.3
MRD	堆疊讀取 (指標不動)	無	0.3
MPP	讀出堆疊	無	0.3

輸出指令

指令碼	功能	運算元	執行速度 (μs)
OUT	驅動線圈	Y、M	1
SET	動作保持 (ON)	Y、M	1
RST	接點或暫存器清除	Y、M、T、C、D	1.2

計時器、計數器

指令碼	功能	運算元	執行速度 (μs)
TMR	16 位元計時器	T-K 或 T-D	1.1
CNT	16 位元計數器	C-K 或 C-D (16 位元)	0.5

主控指令

指令碼	功能	運算元	執行速度 (μs)
MC	共通串列接點之連結	N0~N7	0.4
MCR	共通串列接點之解除	N0~N7	0.4

接點上昇緣/下降緣檢出指令

指令碼	功能	運算元	執行速度 (μs)
LDP	正緣檢出動作開始	X、Y、M、T、C	1.1
LDF	負緣檢出動作開始	X、Y、M、T、C	1.1
ANDP	正緣檢出串聯連接	X、Y、M、T、C	1.1
ANDF	負緣檢出串聯連接	X、Y、M、T、C	1.1
ORP	正緣檢出並聯連接	X、Y、M、T、C	1.1
ORF	負緣檢出並聯連接	X、Y、M、T、C	1.1

上下微分輸出指令

指令碼	功能	運算元	執行速度 (μs)
PLS	上微分輸出	Y、M	1.2
PLF	下微分輸出	Y、M	1.2

結束指令

指令碼	功能	運算元	執行速度 (μs)
END	程式結束	無	0.2

其他指令

指令碼	功能	運算元	執行速度 (μs)
NOP	無動作	無	0.2
INV	運算結果反相	無	0.2
P	指標	P	0.3

16-6-2 基本指令詳細說明

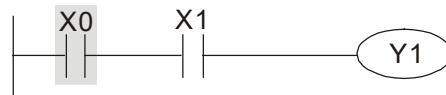
指令	功能					
LD	載入 A 接點					
運算元	X0~X17	Y0~Y17	M0~M799	T0~159	C0~C79	D0~D399
	✓	✓	✓	✓	✓	-

指令說明

LD 指令用於左母線開始的 A 接點或一個接點迴路塊開始的 A 接點，它的作用是把當前內容保存，同時把取來的接點狀態存入累積暫存器內。

程式範例

階梯圖：



指令碼：

說明：

LD	X0	載入 X0 之 A 接點
AND	X1	串聯 X1 之 A 接點
OUT	Y1	驅動 Y1 線圈

指令	功能					
LDI	載入 B 接點					
運算元	X0~X17	Y0~Y17	M0~M799	T0~159	C0~C79	D0~D399
	✓	✓	✓	✓	✓	-

指令說明

LDI 指令用於左母線開始的 B 接點或一個接點迴路塊開始的 B 接點，它的作用是把當前內容保存，同時把取來的接點狀態存入累積暫存器內。

程式範例

階梯圖：



指令碼：

說明：

LDI	X0	載入 X0 之 B 接點
AND	X1	串聯 X1 之 A 接點
OUT	Y1	驅動 Y1 線圈

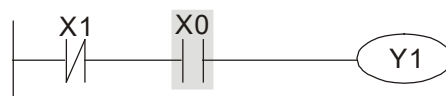
指令	功能					
AND	串聯 A 接點					
運算元	X0~X17	Y0~Y17	M0~M799	T0~159	C0~C79	D0~D399
	✓	✓	✓	✓	✓	-

指令說明

AND 指令用於 A 接點的串聯連接，先讀取目前所指定串聯接點的狀態再與接點之前邏輯運算結果作「及」(AND) 的運算，並將結果存入累積暫存器內。

程式範例

階梯圖：



指令碼：

說明：

LDI	X1	載入 X1 之 B 接點
AND	X0	串聯 X0 之 A 接點
OUT	Y1	驅動 Y1 線圈

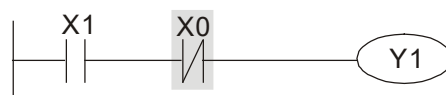
指令	功能					
ANI	串聯 B 接點					
運算元	X0~X17	Y0~Y17	M0~M799	T0~159	C0~C79	D0~D399
	✓	✓	✓	✓	✓	-

指令說明

ANI 指令用於 B 接點的串聯連接，它的作用是先讀取目前所指定串聯接點的狀態再與接點之前邏輯運算結果作「及」(AND) 的運算，並將結果存入累積暫存器內。

程式範例

階梯圖：



指令碼：

說明：

LD	X1	載入 X1 之 A 接點
ANI	X0	串聯 X0 之 B 接點
OUT	Y1	驅動 Y1 線圈

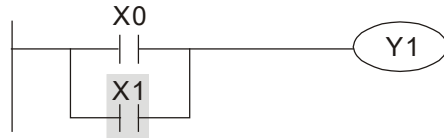
指令	功能					
OR	並聯 A 接點					
運算元	X0~X17	Y0~Y17	M0~M799	T0~159	C0~C79	D0~D399
	✓	✓	✓	✓	✓	-

指令說明

OR 指令用於 A 接點的並聯連接，它的作用是先讀取目前所指定串聯接點的狀態再與接點之前邏輯運算結果作「或」(OR) 的運算，並將結果存入累積暫存器內。

程式範例

階梯圖：



指令碼：

說明：

LD	X0	載入 X0 之 A 接點
OR	X1	串聯 X1 之 A 接點
OUT	Y1	驅動 Y1 線圈

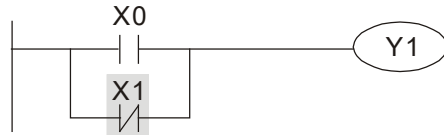
指令	功能					
ORI	並聯 B 接點					
運算元	X0~X17	Y0~Y17	M0~M799	T0~159	C0~C79	D0~D399
	✓	✓	✓	✓	✓	-

指令說明

ORI 指令用於 B 接點的並聯連接，它的作用是先讀取目前所指定串聯接點的狀態再與接點之前邏輯運算結果作「或」(OR) 的運算，並將結果存入累積暫存器內。

程式範例

階梯圖：



指令碼：

說明：

LD	X0	載入 X0 之 A 接點
ORI	X1	串聯 X1 之 B 接點
OUT	Y1	驅動 Y1 線圈

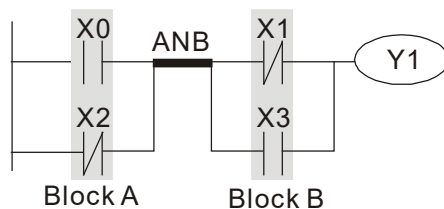
指令	功能					
ANB	串聯迴路方塊					
運算元	無					

指令說明

ANB 是將前一保存的邏輯結果與目前累積暫存器的內容作「及」(AND) 的運算。

程式範例

階梯圖：



指令碼：

說明：

LD	X0	載入 X0 之 A 接點
ORI	X2	並聯 X2 之 B 接點
LDI	X1	載入 X1 之 B 接點
OR	X3	並聯 X3 之 A 接點
ANB		串聯迴路方塊
OUT	Y1	驅動 Y1 線圈

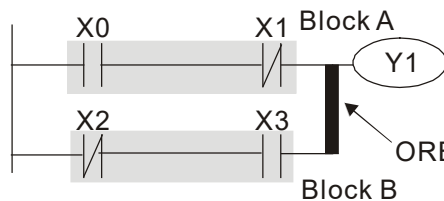
指令	功能					
ORB	並聯迴路方塊					
運算元	無					

指令說明

ORB 是將前一保存的邏輯結果與目前累積暫存器的內容作「或」(OR) 的運算。

程式範例

階梯圖：



指令碼：

說明：

LD	X0	載入 X0 之 A 接點
ANI	X1	並聯 X1 之 B 接點
LDI	X2	載入 X2 之 B 接點
AND	X3	並聯 X3 之 A 接點
ORB		並聯迴路方塊
OUT	Y1	驅動 Y1 線圈

指令	功能
MPS	存入堆疊
運算元	無

指令說明 將目前累積暫存器的內容存入堆疊。(堆疊指標加一)

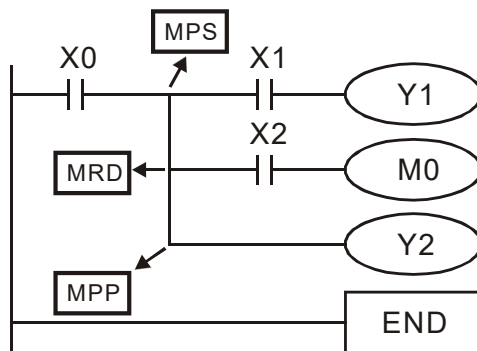
指令	功能
MRD	讀出堆疊 (指標不動)
運算元	無

指令說明 讀取堆疊內容存入累積暫存器。(堆疊指標不動)

指令	功能
MPP	讀出堆疊
運算元	無

指令說明 自堆疊取回前一保存的邏輯運算結果，存入累積暫存器。(堆疊指標減一)

程式範例 階梯圖：



指令碼：

說明：

LD	X0	載入 X0 之 A 接點
MPS		存入堆疊
AND	X1	串聯 X1 之 A 接點
OUT	Y1	驅動 Y1 線圈
MRD		讀出堆疊 (指標不動)
AND	X2	串聯 X2 之 A 接點
OUT	M0	驅動 M0 線圈
MPP		讀出堆疊
OUT	Y2	驅動 Y2 線圈
END		程式結束

指令	功能					
OUT	驅動線圈					
運算元	X0~X17	Y0~Y17	M0~M799	T0~159	C0~C79	D0~D399
	-	✓	✓	-	-	-

指令說明 將 OUT 指令之前的邏輯運算結果輸出至指定的元件。

線圈接點動作：

運算結果	OUT 指令		
	線 圈	接 點	
		A 接點 (常開)	B 接點 (常閉)
FALSE	Off	不導通	導通
TRUE	On	導通	不導通

程式範例

階梯圖：



指令碼：

說明：

LDI	X0	載入 X0 之 B 接點
AND	X1	並聯 X1 之 A 接點
OUT	Y1	驅動 Y1 線圈

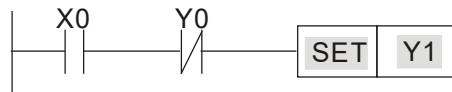
指令	功能					
SET	動作保持 (ON)					
運算元	X0~X17	Y0~Y17	M0~M799	T0~159	C0~C79	D0~D399
	-	✓	✓	-	-	-

指令說明

當 SET 指令被驅動，其指定的元件被設定為 On，且被設定的元件會維持 On，不管 SET 指令是否仍被驅動。可利用 RST 指令將該元件設為 Off。

程式範例

階梯圖：



指令碼：

說明：

LD X0 載入 X0 之 A 接點
 ANI Y0 並聯 Y0 之 B 接點
SET Y1 動作保持 (ON)

指令	功能					
RST	接點或暫存器清除					
運算元	X0~X17	Y0~Y17	M0~M799	T0~159	C0~C79	D0~D399
	-	✓	✓	✓	✓	✓

指令說明

當 RST 指令被驅動，其指定的元件的動作如下：

元 件	狀 態
Y, M	線圈及接點都會被設定為 Off。
T, C	目前計時或計數值會被設為 0，且線圈及接點都會被設定為 Off。
D	內容值會被設為 0。

若 RST 指令沒有被執行，其指定元件的狀態保持不變。

程式範例

階梯圖：



指令碼：

說明：

LD X0 載入 X0 之 A 接點
RST Y5 接點或暫存器清除

指令	功能	
TMR	16 位元計時器	
運算元	T-K	T0~T159 · K0~K32,767
	T-D	T0~T159 · D0~D399

指令說明

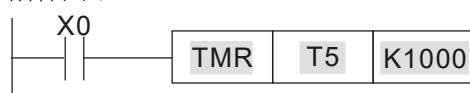
當 TMR 指令執行時，其所指定的計時器線圈受電，計時器開始計時，當到達所指定的定時值 (計時值 ≥ 設定值)，其接點動作如下：

NO (Normally Open) 接點	閉合
NC (Normally Close) 接點	開路

若 RST 指令沒有被執行，其指定元件的狀態保持不變。

程式範例

階梯圖：



指令碼：

說明：

LD X0 載入 X0 之 A 接點
TMR T5 K1000 T5 計時器
 設定值為 K1000

指令	功能	
CNT	16 位元計數器	
運算元	C-K	C0~C79 · K0~K32,767
	C-D	C0~C79 · D0~D399

指令說明

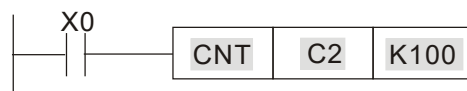
當 CNT 指令由 OFF→ON 執行，表示所指定的計數器線圈由失電→受電，則該計數器計數值加 1。當計數到達所指定的定數值 (計數值 = 設定值)，其接點動作如下：

NO (Normally Open) 接點	閉合
NC (Normally Close) 接點	開路

當計數到達之後，若再有計數脈波輸入，其接點及計數值均保持不變，若要重新計數或作清除的動作，請利用 RST 指令。

程式範例

階梯圖：



指令碼：

說明：

LD X0 載入 X0 之 A 接點

CNT C2 K100 C2 計數器
設定值為 K100

指令	功能
MC / MCR	共通串聯接點之連結 / 解除
運算元	N0~N7

指令說明

MC 為主控起始指令，當 MC 指令執行時，位於 MC 與 MCR 指令之間的指令照常執行。當 MC 指令 OFF 時，位於 MC 與 MCR 指令之間的指令動作如下所示：

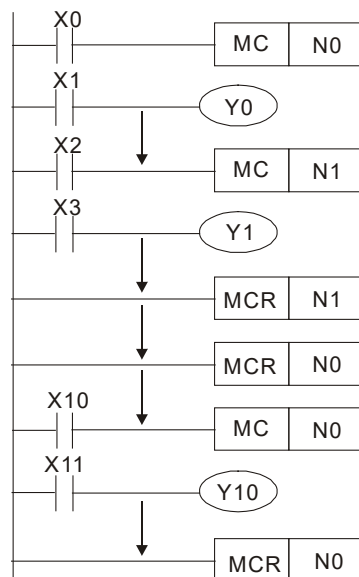
指令區分	說明
一般計時器	計時值歸零，線圈失電，接點不動作
計數器	線圈失電，計數值及接點保持目前狀態
OUT 指令驅動的線圈	全部不受電
SET · RST 指令驅動的元件	保持目前狀態
應用指令	全部不動作

MCR 為主控結束指令，置於主控程式最後，在 MCR 指令之前不可有接點指令。

MC-MCR 主控程式指令支援巢狀程式結構，最多可 8 層，使用時依 N0~N7 的順序，請參考如下程式所示：

程式範例

階梯圖：



指令碼：

說明：

LD X0 載入 X0 之 A 接點

MC N0 N0 共通串聯接點之連結

LD X1 載入 X1 之 A 接點

OUT Y0 驅動 Y0 線圈

:

LD X2 載入 X2 之 A 接點

MC N1 N1 共通串聯接點之連結

LD X3 載入 X3 之 A 接點

OUT Y1 驅動 Y1 線圈

:

MCR N1 N1 共通串聯接點之解除

:

MCR N0 N0 共通串聯接點之解除

:

LD	X10	載入 X10 之 A 接點
MC	N0	N0 共通串聯接點之連結
LD	X11	載入 X11 之 A 接點
OUT	Y10	驅動 Y10 線圈
:		
MCR	N0	N0 共通串聯接點之解除

指令	功能					
LDP	正緣檢出動作開始					
運算元	X0~X17	Y0~Y17	M0~M799	T0~159	C0~C79	D0~D399
	✓	✓	✓	✓	✓	-

指令說明 LDP 指令用法上與 LD 相同，但動作不同，它的作用是指當前內容保存，同時把取來的接點上升緣檢出狀態存入累積暫存器內。

程式範例 階梯圖：

指令碼： 說明：

LDP	X0	X0 正緣檢出動作開始
AND	X1	串聯 X1 之 A 接點
OUT	Y1	驅動 Y1 線圈

補充說明 各運算元使用範圍請參考各系列機種功能規格表。
若 PLC 電源開啟前，指定上升緣接點的狀態為 ON，則電源開啟後該上升緣接點為 TRUE。

指令	功能					
LDF	負緣檢出動作開始					
運算元	X0~X17	Y0~Y17	M0~M799	T0~159	C0~C79	D0~D399
	✓	✓	✓	✓	✓	-

指令說明 LDF 指令用法上與 LD 相同，但動作不同，它的作用是指當前內容保存，同時把取來的接點下降緣檢出狀態存入累積暫存器內。

程式範例 階梯圖：

指令碼： 說明：

LDF	X0	X0 負緣檢出動作開始
AND	X1	串聯 X1 之 A 接點
OUT	Y1	驅動 Y1 線圈

指令	功能					
ANDP	正緣檢出串聯連接					
運算元	X0~X17	Y0~Y17	M0~M799	T0~159	C0~C79	D0~D399
	✓	✓	✓	✓	✓	-

指令說明 ANDP 指令用於接點上升緣檢出的串聯連接。

程式範例 階梯圖：

指令碼： 說明：

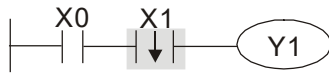
LD	X0	載入 X0 之 A 接點
ANDP	X1	X1 正緣檢出串聯連接
OUT	Y1	驅動 Y1 線圈

指令	功能					
ANDF	負緣檢出串聯連接					
運算元	X0~X17	Y0~Y17	M0~M799	T0~159	C0~C79	D0~D399
	✓	✓	✓	✓	✓	-

指令說明 ANDF 指令用於接點下降緣檢出的串聯連接。

程式範例

階梯圖：



指令碼：

說明：

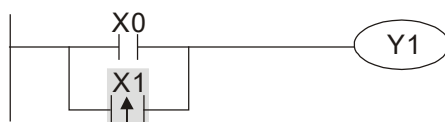
LD	X0	載入 X0 之 A 接點
ANDF	X1	X1 負緣檢出串聯連接
OUT	Y1	驅動 Y1 線圈

指令	功能					
ORP	正緣檢出並聯連接					
運算元	X0~X17	Y0~Y17	M0~M799	T0~159	C0~C79	D0~D399
	✓	✓	✓	✓	✓	-

指令說明 ORP 指令用於接點上升緣檢出的並聯連接。

程式範例

階梯圖：



指令碼：

說明：

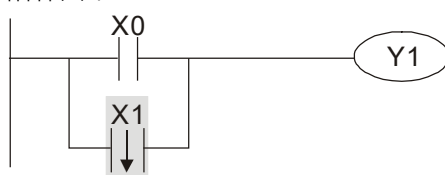
LD	X0	載入 X0 之 A 接點
ORP	X1	X1 正緣檢出並聯連接
OUT	Y1	驅動 Y1 線圈

指令	功能					
ORF	負緣檢出並聯連接					
運算元	X0~X17	Y0~Y17	M0~M799	T0~159	C0~C79	D0~D399
	✓	✓	✓	✓	✓	-

指令說明 ORF 指令用於接點下降緣檢出的並聯連接。

程式範例

階梯圖：



指令碼：

說明：

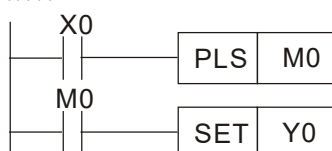
LD	X0	載入 X0 之 A 接點
ORF	X1	X1 負緣檢出並聯連接
OUT	Y1	驅動 Y1 線圈

指令	功能					
PLS	上微分輸出					
運算元	X0~X17	Y0~Y17	M0~M799	T0~159	C0~C79	D0~D399
	-	✓	✓	-	-	-

指令說明 上微分輸出指令。當 X0=Off→On (正緣觸發) 時 PLS 指令被執行，M0 送出一脈波，脈波長度為一次掃描時間。

程式範例

階梯圖：

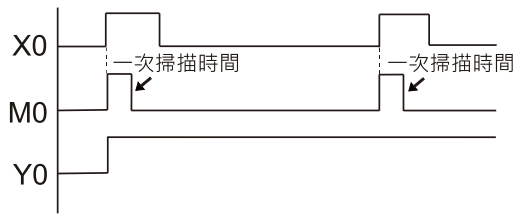


指令碼：

說明：

LD	X0	載入 X0 之 A 接點
PLS	M0	M0 上微分輸出
LD	M0	載入 M0 之 A 接點
SET	Y0	Y0 動作保持 (ON)

時序圖：



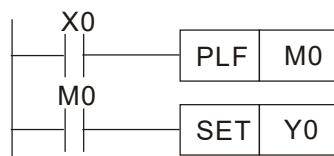
指令	功能					
PLF	下微分輸出					
運算元	X0~X17	Y0~Y17	M0~M799	T0~159	C0~C79	D0~D399
	-	✓	✓	-	-	-

指令說明

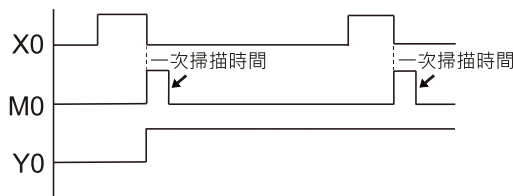
下微分輸出指令。當 X0= On→Off (負緣觸發) 時 PLF 指令被執行，M0 送出一脈波，脈波長度為一次掃描時間。

程式範例

階梯圖：



時序圖：



指令碼：

說明：

LD	X0	載入 X0 之 A 接點
PLF	M0	M0 下微分輸出
LD	M0	載入 M0 之 A 接點
SET	Y0	Y0 動作保持 (ON)

指令	功能
END	程式結束
運算元	無

指令說明

在階梯圖程式或指令程式最後必須加入 END 指令。PLC 由位址 0 掃描到 END 指令，執行之後，返回到位址 0 重新作掃描執行。

指令	功能
NOP	無動作
運算元	無

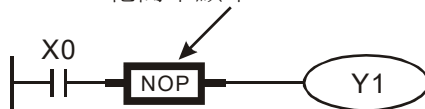
指令說明

指令 NOP 在程式不做任何運算，因此執行後仍會保持原邏輯運算結果，使用時機如下：想要刪除某一指令，而又不想改變程式長度，則可以 NOP 指令取代。

程式範例

階梯圖：

階梯圖顯示時，會將指令NOP化簡不顯示



指令碼：

說明：

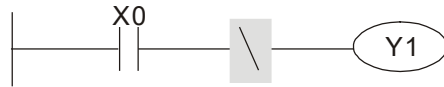
LD	X0	載入 X0 之 B 接點
NOP		無動作
OUT	Y1	驅動 Y1 線圈

指令	功能
INV	運算結果反相
運算元	無

指令說明 將 INV 指令之前的邏輯運算結果反相存入累積暫存器內。

程式範例

階梯圖：



指令碼：

說明：

LD	X0	載入 X0 之 A 接點
INV		運算結果反相
OUT	Y1	驅動 Y1 線圈

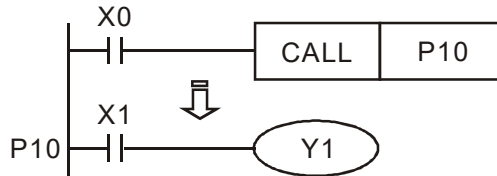
指令	功能
P	指標
運算元	P0~P255

指令說明

指標 P 用於副程式呼叫指令 API 01 CALL 使用不須從編號 0 開始，但是編號不能重覆使用，否則會發生不可預期的錯誤。

程式範例

階梯圖：



指令碼：

說明：

LD	X0	載入 X0 之 A 接點
CALL	P10	呼叫指令 CALL 到 P10
:		
P10		指標 P10
LD	X1	載入 X1 之 A 接點
OUT	Y1	驅動 Y1 線圈

16-6-3 應用指令一覽表

分類	API	指令碼		P 指令	功能	STEPS	
		16 位元	32 位元			16bit	32bit
迴路控制	01	CALL	-	✓	呼叫副程式	3	-
	02	SRET	-	-	副程式結束	1	-
	06	FEND	-	-	主程式結束	1	-
傳送比較	10	CMP	DCMP	✓	比較設定輸出	7	13
	11	ZCP	DZCP	✓	區域比較	9	17
	12	MOV	DMOV	✓	資料移動	5	9
	13	SMOV	DSMOV	✓	位數移動	11	21
	15	BMOV	-	✓	全部傳送	7	-
四則邏輯 運算	18	BCD	DBCD	✓	BIN 到 BCD 變換	5	9
	19	BIN	DBIN	✓	BCD 到 BIN 變換	5	9
	20	ADD	DADD	✓	BIN 加法	7	13
	21	SUB	DSUB	✓	BIN 減法	7	13
	22	MUL	DMUL	✓	BIN 乘法	7	13
	23	DIV	DDIV	✓	BIN 除法	7	13
	24	INC	DINC	✓	BIN 加一	3	5
	25	DEC	DDEC	✓	BIN 減一	3	5
旋轉位移	30	ROR	DROR	✓	右旋轉	5	-
	31	ROL	DROL	✓	左旋轉	5	-
資料處理	40	ZRST	-	✓	區域清除	5	-
	41	DECO	DDECO	✓	解碼器	7	13
	42	ENCO	DENCO	✓	編碼器	7	13
	43	SUM	DSUM	✓	On 位元數量	5	9
	44	BON	DBON	✓	On 位元判定	7	13
	49	FLT	DFLT	✓	BIN 整數→二進浮點數變換	5	9
浮點運算	110	-	DECMP	✓	二進浮點數比較	-	13
	111	-	DEZCP	✓	二進浮點數區域比較	-	17
	116	-	DRAD	✓	角度→徑度	-	9
	117	-	DDEG	✓	徑度→角度	-	9
	120	-	DEADD	✓	二進浮點數加法	-	13
	121	-	DESUB	✓	二進浮點數減法	-	13
	122	-	DEMUL	✓	二進浮點數乘法	-	13
	123	-	DEDIV	✓	二進浮點數除法	-	13
	124	-	DEXP	✓	二進浮點數取指數	-	9
	125	-	DLN	✓	二進浮點數取自然對數	-	9
	127	-	DESQR	✓	二進浮點數開平方根	-	9
	129	INT	DINT	✓	二進浮點數→BIN 整數變換	5	9
	130	-	DSIN	✓	二進浮點數 SIN 運算	-	9
	131	-	DCOS	✓	二進浮點數 COS 運算	-	9

分類	API	指令碼		P 指令	功能	STEPS	
		16 位元	32 位元			16bit	32bit
	132	-	DTAN	✓	二進浮點數 TAN 運算	-	9
	133	-	DASIN	✓	二進浮點數 ASIN 運算	-	9
	134	-	DACOS	✓	二進浮點數 ACOS 運算	-	9
	135	-	DATAN	✓	二進浮點數 ATAN 運算	-	9
	136	-	DSINH	✓	二進浮點數 SINH 運算	-	9
	137	-	DCOSH	✓	二進浮點數 COSH 運算	-	9
	138	-	DTANH	✓	二進浮點數 TANH 運算	-	9
其他	147	SWAP	DSWAP	✓	上下 8 位元互換	3	5
通訊	150	MODRW	-	✓	Modbus 讀寫	7	-
萬年曆	160	TCMP	-	✓	萬年歷數據比較	11	-
	161	TZCP	-	✓	萬年歷數據區域比較	9	-
	162	TADD	-	✓	萬年曆資料加算	7	-
	163	TSUB	-	✓	萬年曆資料減算	7	-
	166	TRD	-	✓	萬年曆資料讀出	3	-
格雷碼	170	GRY	DGRY	✓	BIN→GRY 碼變換	5	9
	171	GBIN	DGBIN	✓	GRY 碼→BIN 變換	5	9
接點型態 邏輯運算	215	LD&	DLD&	-	接點型態邏輯運算 LD #	5	9
	216	LD	DLD	-	接點型態邏輯運算 LD #	5	9
	217	LD^	DLD^	-	接點型態邏輯運算 LD #	5	9
	218	AND&	DAND&	-	接點型態邏輯運算 AND #	5	9
	219	ANDI	DANDI	-	接點型態邏輯運算 AND #	5	9
	220	AND^	DAND^	-	接點型態邏輯運算 AND #	5	9
	221	OR&	DOR&	-	接點型態邏輯運算 OR #	5	9
	222	OR	DOR	-	接點型態邏輯運算 OR #	5	9
	223	OR^	DOR^	-	接點型態邏輯運算 OR #	5	9
接點型態 比較指令	224	LD =	DLD =	-	接點型態比較 LD※	5	9
	225	LD >	DLD >	-	接點型態比較 LD※	5	9
	226	LD <	DLD <	-	接點型態比較 LD※	5	9
	228	LD < >	DLD < >	-	接點型態比較 LD※	5	9
	229	LD < =	DLD < =	-	接點型態比較 LD※	5	9
	230	LD > =	DLD > =	-	接點型態比較 LD※	5	9
	232	AND =	DAND =	-	接點型態比較 AND※	5	9
	233	AND >	DAND >	-	接點型態比較 AND※	5	9
	234	AND <	DAND <	-	接點型態比較 AND※	5	9
	236	AND < >	DAND < >	-	接點型態比較 AND※	5	9
	237	AND < =	DAND < =	-	接點型態比較 AND※	5	9
	238	AND > =	DAND > =	-	接點型態比較 AND※	5	9
	240	OR =	DOR =	-	接點型態比較 OR※	5	9
241	OR >	DOR >	-	接點型態比較 OR※	5	9	
242	OR <	DOR <	-	接點型態比較 OR※	5	9	

分類	API	指令碼		P 指令	功能	STEPS	
		16 位元	32 位元			16bit	32bit
	244	OR < >	DOR < >	-	接點型態比較 OR※	5	9
	245	OR < =	DOR < =	-	接點型態比較 OR※	5	9
	246	OR > =	DOR > =	-	接點型態比較 OR※	5	9
浮點接點 型態	275	-	FLD =	-	浮點數接點型態比較 LD※	-	9
	276	-	FLD >	-	浮點數接點型態比較 LD※	-	9
	277	-	FLD <	-	浮點數接點型態比較 LD※	-	9
比較指令	278	-	FLD < >	-	浮點數接點型態比較 LD※	-	9
	279	-	FLD < =	-	浮點數接點型態比較 LD※	-	9
	280	-	FLD > =	-	浮點數接點型態比較 LD※	-	9
	281	-	FAND =	-	浮點數接點型態比較 AND※	-	9
	282	-	FAND >	-	浮點數接點型態比較 AND※	-	9
	283	-	FAND <	-	浮點數接點型態比較 AND※	-	9
	284	-	FAND < >	-	浮點數接點型態比較 AND※	-	9
	285	-	FAND < =	-	浮點數接點型態比較 AND※	-	9
	286	-	FAND > =	-	浮點數接點型態比較 AND※	-	9
	287	-	FOR =	-	浮點數接點型態比較 OR※	-	9
	288	-	FOR >	-	浮點數接點型態比較 OR※	-	9
	289	-	FOR <	-	浮點數接點型態比較 OR※	-	9
	290	-	FOR < >	-	浮點數接點型態比較 OR※	-	9
	291	-	FOR < =	-	浮點數接點型態比較 OR※	-	9
292	-	FOR > =	-	浮點數接點型態比較 OR※	-	9	
變頻器特 殊指令	139	RPR	-	✓	變頻器參數讀取	5	-
	140	WPR	-	✓	變頻器參數寫入	5	-
	141	FPID	-	✓	變頻器 PID 控制	9	-
	142	FREQ	-	✓	變頻器器運轉控制	7	-
	262	-	DPOS	✓	設定目標位置	-	5
	263	TORQ	-	✓	設定目標扭力	5	-
	261	CANRX	-	✓	讀取 CANopen 從站資料	9	-
	264	CANTX	-	✓	寫入 CANopen 從站資料	9	-
	265	CANFLS	-	✓	更新 CANopen 對應的特 D	3	-
	320	ICOMR	DICOMR	✓	內部通訊讀取	9	17
	321	ICOMW	DICOMW	✓	內部通訊寫入	9	17
323	WPRA	-	-	變頻器參數寫入 RAM	5	-	

16-6-4 應用指令詳細說明

API 01		CALL		P		(S)							呼叫副程式	
位元裝置			字元裝置								16 位元指令 (3 STEP)			
X	Y	M	K	H	KnX	KnY	KnM	T	C	D	CALL	連續執行型	CALLP	脈波執行型
運算元使用注意：											32 位元指令			
S 運算元可指定 P											-			
C2000 Plus 系列機種 S 運算元可指定 P0~P63											-			
											旗標信號：無			

指令說明

- S：呼叫副程式之指標。
- 副程式請於 FEND 指令後編寫。
- 副程式必須在 SRET 指令後結束。
- 指令詳細功能請參考 FEND 指令說明及範例內容。

API 02		SRET	P	-							副程式結束				
位元裝置			字元裝置									16 位元指令 (1 STEP)			
X	Y	M	K	H	KnX	KnY	KnM	T	C	D	FEND	連續執行型	-	-	
運算元使用注意： 無運算元 不須接點驅動的指令											32 位元指令				
											- - - -				
											旗標信號：無				

指令說明

- 不須接點驅動的指令。自動返回 CALL 指令的下一個指令
- 表示副程式結束。副程式執行結束由 SRET 返回主程式，執行原呼叫副程式 CALL 指令的下一個指令。
- 指令詳細功能請參考 FEND 指令說明及範例內容。

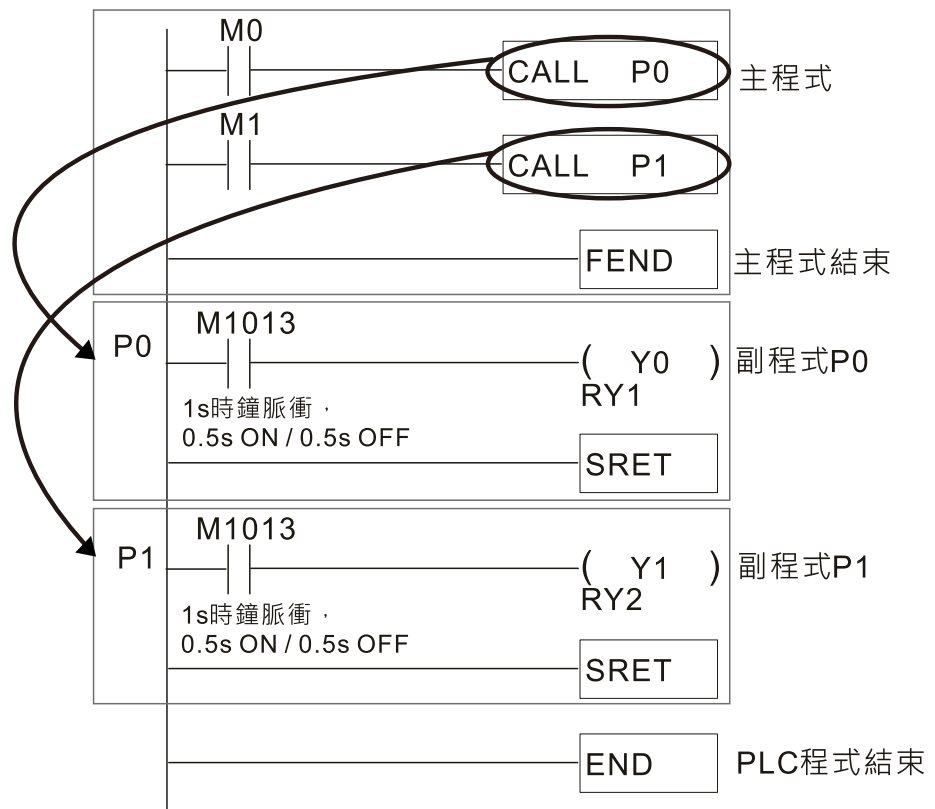
API 06	FEND	-	主程式結束
-----------	-------------	---	-------

位元裝置			字元裝置								16 位元指令 (1 STEP)			
X	Y	M	K	H	KnX	KnY	KnM	T	C	D	FEND		連續執行型	
												-	-	
運算元使用注意： 無運算元 不須接點驅動的指令											32 位元指令			
											- - - -			
											旗標信號：無			

指令說明

- 此指令代表著主程式結束，當 PLC 執行至此指令時，與 END 指令相同。
- CALL 指令的程式必須寫在 FEND 指令後，並且在該副程式結束加上 SRET 指令。
- 當使用 FEND 指令，一個 END 指令也是必須的。但是 END 指令要放在最後，在主程式和副程式之後。

CALL 指令動作流程



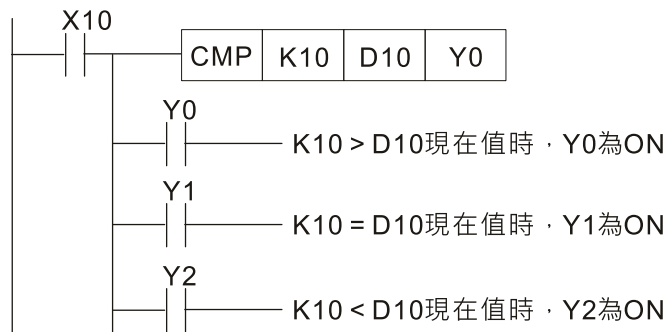
API 10	D	CMP	P	(S1) (S2) (D)	比較設定輸出										
位元裝置		字元裝置									16 位元指令 (7 STEP)				
X	Y	M	K	H	KnX	KnY	KnM	T	C	D	CMP	連續執行型	CMPP	脈波執行型	
S1			*	*	*	*	*	*	*	*					
32 位元指令 (13 STEP)															
S2			*	*	*	*	*	*	*	*		DCMP	連續執行型	DCMPP	脈波執行型
D	*	*													
運算元使用注意： D 運算元會佔用連續 3 點											旗標信號：無				

指令說明

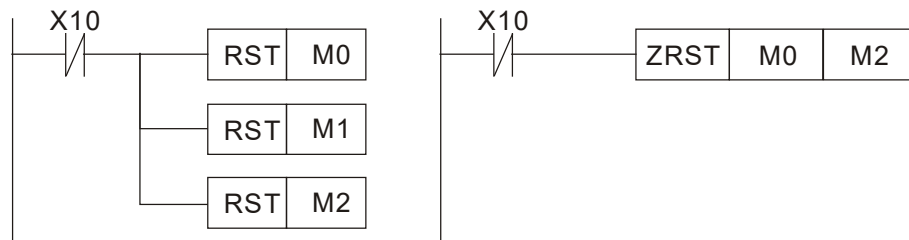
- S1：比較值 1。S2：比較值 2。D：比較結果。
- 將運算元 S1 和 S2 的內容作大小比較，其比較結果在 D 作表示。
- 大小比較是以代數來進行，全部的資料是以有號數二進制數值來作比較。因此 16 位元指令，b15 為 1 時，表示為負數。

程式範例

- 指定裝置為 Y0，則自動佔有 Y0，Y1 及 Y2。
- 當 X10 = ON 時，CMP 指令執行，Y0，Y1 及 Y2 其中之一會 ON，當 X10 = OFF 時，CMP 指令不執行，Y0，Y1 及 Y2 狀態保持在 X10 = OFF 之前的狀態。
- 若需要得到 ≥、≤、≠之結果時，可將 Y0~Y2 串並聯即可取得。



- 若要清除其比較結果請使用 RST 或 ZRST 指令。



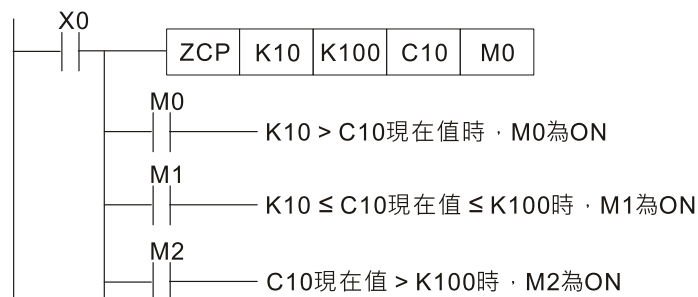
API												區域比較			
11	D	ZCP	P	(S1)	(S2)	(S)	(D)								
		位元裝置			字元裝置								16 位元指令 (9 STEP)		
	X	Y	M	K	H	KnX	KnY	KnM	T	C	D	ZCP	連續執行型	ZCPP	脈波執行型
S1				*	*	*	*	*	*	*	*				
S2				*	*	*	*	*	*	*	*				
S				*	*	*	*	*	*	*	*				
D	*	*													
運算元使用注意：												旗標信號：無			
S1 運算元內容值請小於 S2 運算元內容值															
D 運算元會佔用連續 3 點															

指令說明

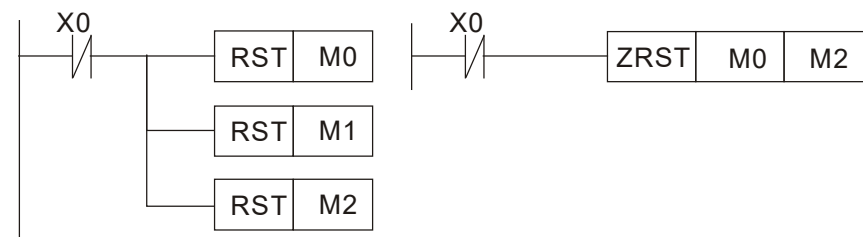
- S1：區域比較之下限值。S2：區域比較之上限值。S：比較值。D：比較結果。
- 比較值 S 與下限 S1 及上限 S2 作比較，其比較結果在 D 作表示。
- 當下限 S1 > 上限 S2 時，則指令以下限 S1 作為上下限進行比較。
- 大小比較是以代數來進行，全部的資料是以有號數二進制數值來作比較。因此 16 位元指令，b15 為 1 時，表示為負數。

程式範例

- 指定裝置為 M0，則自動佔有 M0、M1 及 M2。
- 當 X0 = ON 時，ZCP 指令執行，M0、M1 及 M2 其中之一會 ON，當 X0 = OFF 時，ZCP 指令不執行，M0、M1 及 M2 狀態保持在 X0 = OFF 之前的狀態。
- 若需要得到 ≥、≤、≠ 之結果時，可將 M0~M2 串並聯即可取得。



- 若要清除其比較結果請使用 RST 或 ZRST 指令。



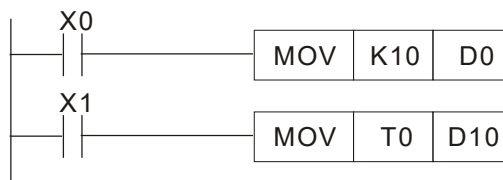
API 12	D	MOV	P	(S) (D)	資料移動									
位元裝置			字元裝置								16 位元指令 (5 STEP)			
X	Y	M	K	H	KnX	KnY	KnM	T	C	D	MOV	連續執行型	MOV _P	脈波執行型
S			*	*	*	*	*	*	*	*				
D						*	*	*	*	*	32 位元指令 (9 STEP)			
D											DMOV	連續執行型	DMOV _P	脈波執行型
運算元使用注意：無											旗標信號：			

指令說明

- S：資料之來源。D：資料之搬移目的地。
- 當該指令執行時，將 S 的內容直接搬移至 D 內。當指令不執行時，D 內容不會變化。

程式範例

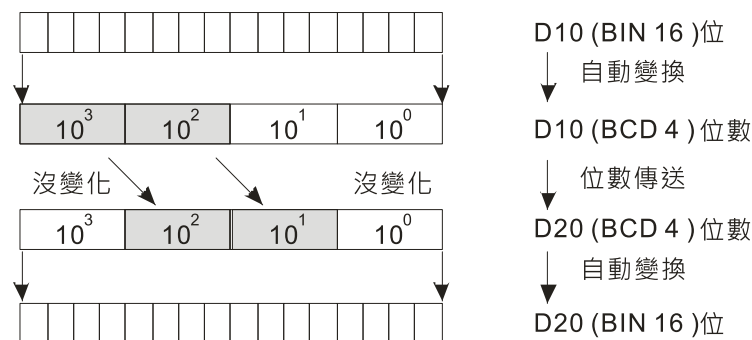
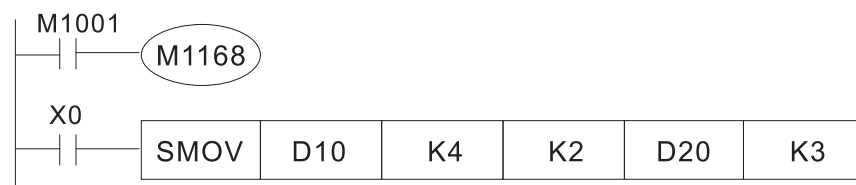
- 當 X0 = OFF 時，D10 內容沒有變化，若 X0 = ON 時，將數值 K10 傳送至 D10 資料暫存器內。
- 當 X1 = OFF 時，D10 內容沒有變化，若 X1 = ON 時，將 T0 現在值傳送至 D10 資料暫存器內。



API 13	D	SMOV	P	(S)	(m1)	(m2)	(D)	(n)	位數移動					
位元裝置			字元裝置								16 位元指令 (11 STEP)			
X	Y	M	K	H	KnX	KnY	KnM	T	C	D	MOV	連續執行型	SMOVP	脈波執行型
S			*	*	*	*	*	*	*	*				
D						*	*	*	*	*	32 位元指令 (21 STEP)			
運算元使用注意：無											DSMOV	連續執行型	DSMOV P	脈波執行型
											旗標信號：M1168			

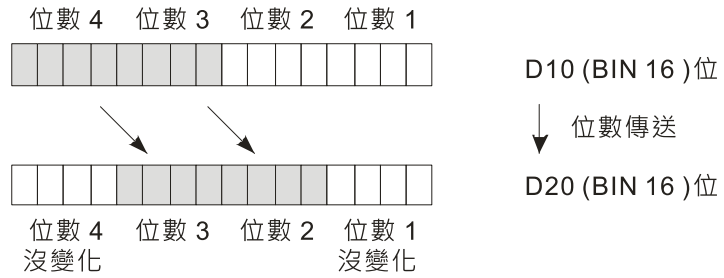
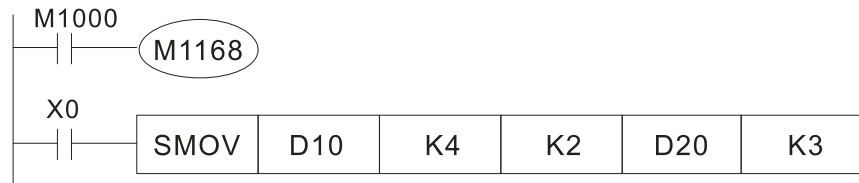
指令說明

- S：資料源。M1：資料來源傳送起始位元數。M2：資料來源傳送位元數的個數。D：傳送的目的地裝置。n：傳送的目的地起始位數。
- BCD 模式 (M1168 = OFF)：此模式下 SMOV 致能操作 BCD 數，與 SMOV 操作十進制數字類似。也就是說，此指令複製運算元 S (S 是 4 位 BCD 數) 的指定位數並傳送至運算元 D (D 同樣也是 4 位 BCD 數)。
- BIN 模式 (M1168 = ON)：此指令複製運算元 S (S 是 4 位十進制數字) 的指定位數並傳送至運算元 D (D 同樣也是 4 位十進制數字)。目標暫存器的現有資料被覆蓋。
- m₁ 的範圍：1 - 4
- m₂ 的範圍：1 - m₁ (不能大於 m₁)
- n 的範圍：m₂ - 4 (不能小於 m₂)
- 當 M1168 = OFF 時 (BCD 模式)，X0 = ON，指定 D10 的 10 進制數值的第 4 位數 (亦即千位數) 開始往低位計算的 2 位元數內容傳送至 D20 的 10 進制數值的第 3 位數 (亦即百位數) 開始往低位計算的 2 位數中。而 D20 的 10³ 及 10⁰ 於本指令被執行後內容沒有變化。

程式範例
(一)

程式範例
(二)

- 當 M1168 = ON (BIN 模式) 時，使用 SMOV 指令的話，D10、D20 並不會作 BCD 變換，而是以 BIN 型態 4 個位為一個單位作傳送。

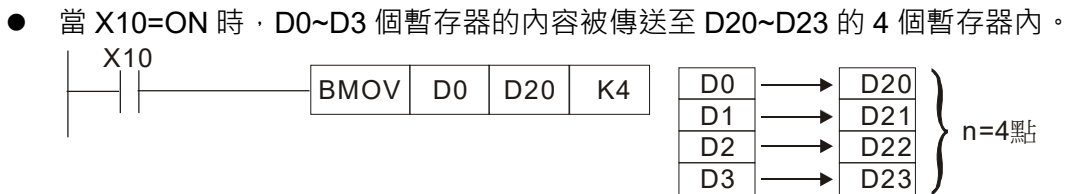


API 15	BMOV	P	(S) (D) (n)	全部傳送							
位元裝置			字元裝置								16 位元指令 (7 STEP) BMOV 連續執行型 BMOV P 脈波執行型
X	Y	M	K	H	KnX	KnY	KnM	T	C	D	
S					*	*	*	*	*	*	
D						*	*	*	*	*	
n			*	*				*	*		
運算元使用注意： n 運算元範圍 n = 1~512										32 位元指令 - - - -	
										旗標信號：無	

指令說明

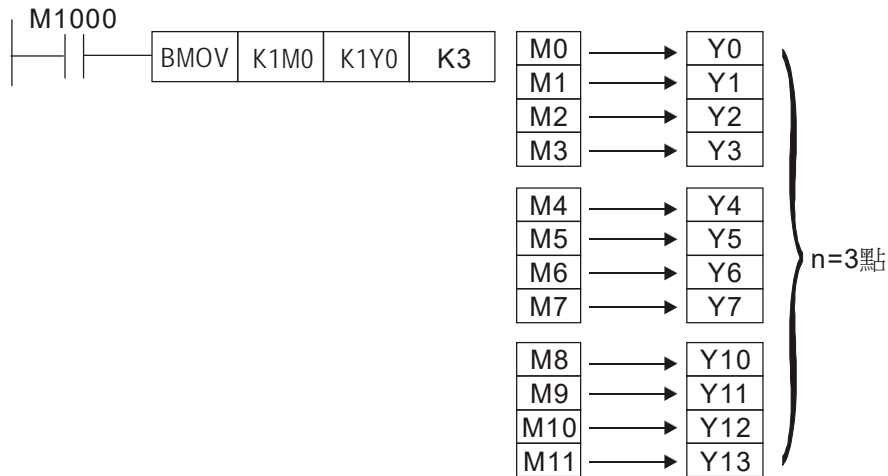
- S：來源裝置起始。D：目的地裝置起始。n：傳送區塊長度。
- S 所指定的裝置起始號碼開始算 n 個暫存器的內容被傳送至 D 所指定的裝置起始號碼開始算 n 個暫存器當中，如果 n 所指定點數超過該裝置的使用範圍時，只有有效範圍被傳送。

程式範例 (一)



程式範例 (二)

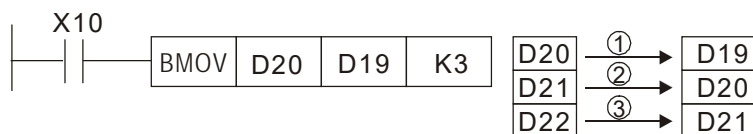
- 如果指定位元裝置 KnX、KnY、KnM、作傳送時，S 及 D 的位數必須相同，即 n 之數目須相同。



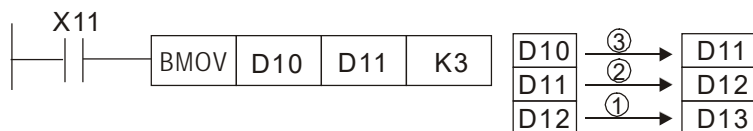
程式範例 (三)

- 為了防止兩個運算元所指定傳送的號碼重疊時，所造成的混亂，請注意兩個運算元所指定號碼大小的安排，如下所示：

當 S > D 時，以 ① → ② → ③ 的順序傳送。



當 S < D 時，以 ③ → ② → ① 的順序傳送。



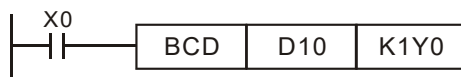
API 18	D	BCD	P	(S) (D)	BIN 到 BCD 變換									
位元裝置			字元裝置								16 位元指令 (5 STEP)			
X	Y	M	K	H	KnX	KnY	KnM	T	C	D	BCD	連續執行型	BCDP	脈波執行型
S					*	*	*	*	*	*				
D											32 位元指令 (9 STEP)			
											DBCD	連續執行型	DBCDP	脈波執行型
運算元使用注意：無											旗標信號：			

指令說明

- S：資料之來源。D：資料之搬移目的地。
- 資料來源 S 的內容 (BIN 值，範圍 0~9999) 作 BCD 的轉換，存於 D。
- S, D 運算元使用 F 裝置，僅可使用 16 位元指令。

程式範例

- 當 X0 = ON 時，D10 的 BIN 值被轉換成 BCD 值後，將結果的個位數存於 K1Y0 (Y0~Y3) 四個 bit 元件。



- 若 D10 = 001E (Hex) = 0030 (十進制)，則執行結果 Y0 ~ Y3 = 0000 (BIN)。

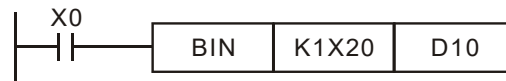
API 19	D	BIN	P	(S) (D)	BCD 到 BIN 變換									
位元裝置				字元裝置							16 位元指令 (5 STEP)			
X	Y	M	K	H	KnX	KnY	KnM	T	C	D	BIN	連續執行型	BINP	脈波執行型
S					*	*	*	*	*	*				
D						*	*	*	*	*	32 位元指令 (9 STEP)			
運算元使用注意：無											DBIN	連續執行型	DBINP	脈波執行型
											旗標信號：			

指令說明

- S：資料來源。D：變換的結果。
- 資料來源 S 的內容 (BCD：0~9,999) 作 BIN 的轉換，存於 D。
- 資料來源 S 的內容有效數值範圍：BCD (0~9,999) · DBCD (0~99,999,999)。

程式範例

- 當 X0 = ON · K1X20 的 BCD 值被轉換成 BIN 值後，將結果存於 D10 中。



補充說明

- 當 PLC 要從外界讀取一個 BCD 型態指撥開關時，就必須使用 BIN 指令先將讀取到的資料轉換成 BIN 值再儲存在 PLC 內。

API 20	D	ADD	P	(S1) (S2) (D)	BIN 加法									
位元裝置		字元裝置									16 位元指令 (7 STEP)			
X	Y	M	K	H	KnX	KnY	KnM	T	C	D	ADD	連續執行型	ADDP	脈波執行型
S1			*	*	*	*	*	*	*	*				
S2			*	*	*	*	*	*	*	*				
D						*	*	*	*	*				
運算元使用注意：無											旗標信號：M1020 零旗號 Zero flag M1021 借位旗號 Borrow flag M1022 進位旗號 Carry flag 請參考下列補充說明			

指令說明

- S1：被加數。S2：加數。D：和。
- 將兩個資料源：S1 及 S2 以 BIN 方式相加的結果存於 D。
- 各資料的最高位元為符號位元 0 表 (正) 1 表 (負)，因此可做代數加法運算。(例如：3+ (-9) =-6)
- 加法相關旗號變化。
 1. 演算結果為 0 時，零旗號 (Zero flag) M1020 為 ON。
 2. 演算結果小於 -32,768 時，借位旗號 (Borrow flag) M1021 為 ON。
 3. 演算結果大於 32,767 時，進位旗號 (Carry flag) M1022 為 ON。

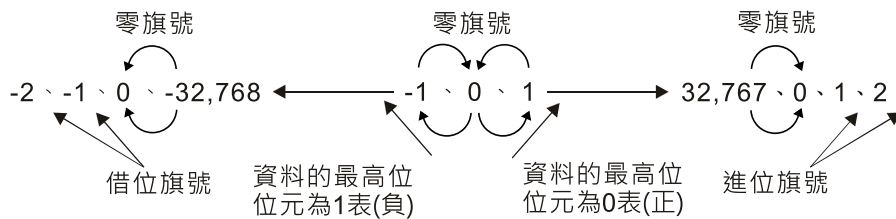
程式範例

- 16 位元 BIN 加法：當 X0 = ON 時，被加數 D0 內容加上加數 D10 之內容將結果存在 D20 之內容當中。

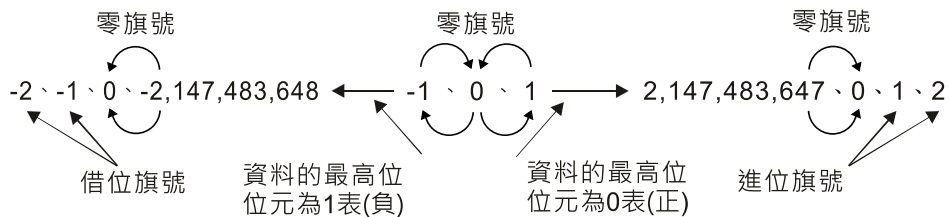


補充說明

- 旗號動作與數值的正負關係：
16位元：



32位元：



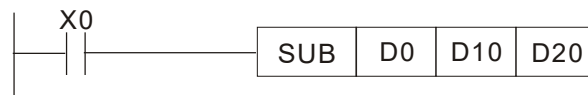
API 21	D	SUB	P	(S1)	(S2)	(D)	BIN 減法							
位元裝置			字元裝置								16 位元指令 (7 STEP)			
X	Y	M	K	H	KnX	KnY	KnM	T	C	D	SUB	連續執行型	SUBP	脈波執行型
S1			*	*	*	*	*	*	*	*				
運算元使用注意：無											32 位元指令 (13 STEP)			
S2			*	*	*	*	*	*	*	*	DSUB	連續執行型	DSUBP	脈波執行型
D						*	*	*	*	*	旗標信號：M1020 零旗號 Zero flag M1021 借位旗號 Borrow flag M1022 進位旗號 Carry flag 請參考下列補充說明			

指令說明

- S1：被減數。S2：減數。D：差。
- 將兩個資料源：S1 及 S2 以 BIN 方式相減的結果存於 D。
- 各資料的最高位位元為符號位元 0 表 (正) 1 表 (負)，因此可做代數減法運算。
- 減法相關旗號變化。
 1. 演算結果為 0 時，零旗號 (Zero flag) M1020 為 ON。
 2. 演算結果小於 -32,768 時，借位旗號 (Borrow flag) M1021 為 ON。
 3. 演算結果大於 32,767 時，進位旗號 (Carry flag) M1022 為 ON。

程式範例

- 16 位元 BIN 減法：當 X0 = ON 時，將 D0 內容減掉 D10 內容將差存在 D20 之內容中。

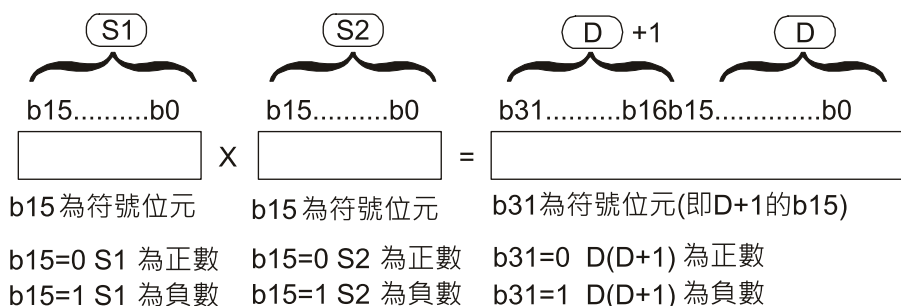


API 22	D	MUL	P	(S1)	(S2)	(D)	BIN 乘法					
位元裝置			字元裝置								16 位元指令 (7 STEP)	
X	Y	M	K	H	KnX	KnY	KnM	T	C	D	MUL 連續執行型	MULP 脈波執行型
S1			*	*	*	*	*	*	*	*	16 位元指令 (7 STEP)	
S2			*	*	*	*	*	*	*	*	32 位元指令 (13 STEP)	
D						*	*	*	*	*	DMUL 連續執行型	DMULP 脈波執行型
運算元使用注意： 16 位元指令 D 運算元會佔用連續 2 點										旗標信號：無		

指令說明

- S1：被乘數。S2：乘數。D：積。
- 將兩個資料源：S1 及 S2 以有號數二進制方式相乘後的積存於 D。

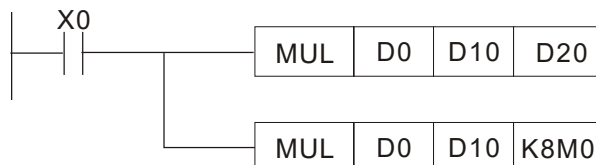
16 位元 BIN 乘法運算：



D 為位元裝置時，可指定 K1~K4 構成 16 位元，佔用連續 2 組。

程式範例

- 16 位元 D0 乘上 16 位元 D10 其結果是 32 位元之積，上 16 位元存於 D21，下 16 位元存於 D20 內，結果之正負由最左邊位元之 Off/On 來代表正或負值。

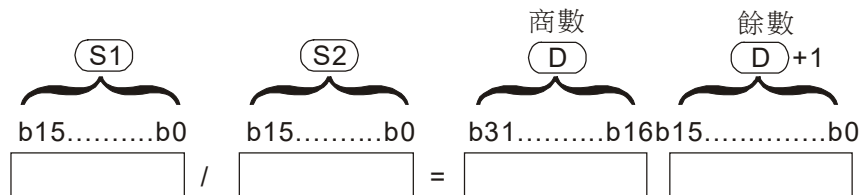


API 23	D	DIV	P	(S1) (S2) (D)	BIN 除法							
位元裝置		字元裝置									16 位元指令 (7 STEP)	
X	Y	M	K	H	KnX	KnY	KnM	T	C	D	DIV	DIVP
S1			*	*	*	*	*	*	*	*		
S2			*	*	*	*	*	*	*	*		
D						*	*	*	*	*	DDIV	DDIVP
運算元使用注意： 16 位元指令 D 運算元會佔用連續 2 點											旗標信號：無	

指令說明

- S1：被除數。S2：除數。D：商及餘數。
- 將兩個資料源：S1 及 S2 以有號數二進制方式相除後的商及餘數存於 D。必須注意 16 位元運算時，S1、S2 及 D 的正負號位元。

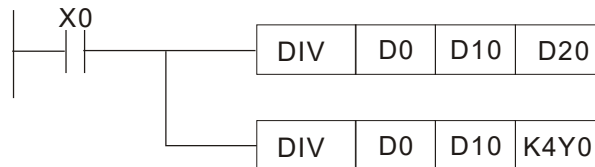
16 位元 BIN 除法運算：



D 為位元裝置時，可指定 K1~K4 構成 16 位元，佔用連續 2 組得到商及餘數。

程式範例

- 當 X0 = ON 時，被除數 D0 除以除數 D10 而結果商被指定放於 D20，餘數指定放於 D21 內。所得結果之正負由最高位位元之 Off/On 來代表正或負值。



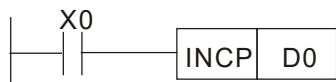
API 24	D	INC	P	D							BIN 加一			
位元裝置			字元裝置								16 位元指令 (3 STEP)			
X	Y	M	K	H	KnX	KnY	KnM	T	C	D	INC	連續執行型	INCP	脈波執行型
D						*	*	*	*	*				
運算元使用注意：無											32 位元指令 (5 STEP)			
											DINC	連續執行型	DINCP	脈波執行型
											旗標信號：無			

指令說明

- D：目的地裝置。
- 若指令不是脈波執行型，則當指令執行時，程式每次掃描週期被指定的裝置 D 內容都會加 1。
- 本指令一般都是使用脈波執行型指令 (INCP)。
- 16 位元運算時，32,767 再加 1 則變為-32,768。32 位元運算時，2,147,483,647 再加 1 則變為-2,147,483,648。

程式範例

- 當 X0 = OFF → ON 時，D0 內容自動加 1。



API 25	D	DEC	P	(D)	BIN 減一									
位元裝置				字元裝置							16 位元指令 (3 STEP)			
X	Y	M	K	H	KnX	KnY	KnM	T	C	D	DEC	連續執行型	DECP	脈波執行型
D						*	*				32 位元指令 (5 STEP)			
運算元使用注意：無											DDEC	連續執行型	DDECP	脈波執行型
											旗標信號：無			

指令說明

- D：目的地裝置。
- 若指令不是脈波執行型，則當指令執行時，程式每次掃描週期被指定的裝置 D 內容都會加 1。
- 本指令一般都是使用脈波執行型指令 (DECP)。
- 16 位元運算時，-32,768 再減 1 則變為 32,767。32 位元運算時，-2,147,483,648 再減 1 則變為 2,147,483,647。

程式範例

- 當 X0 = OFF → ON 時，D0 內容自動減 1。



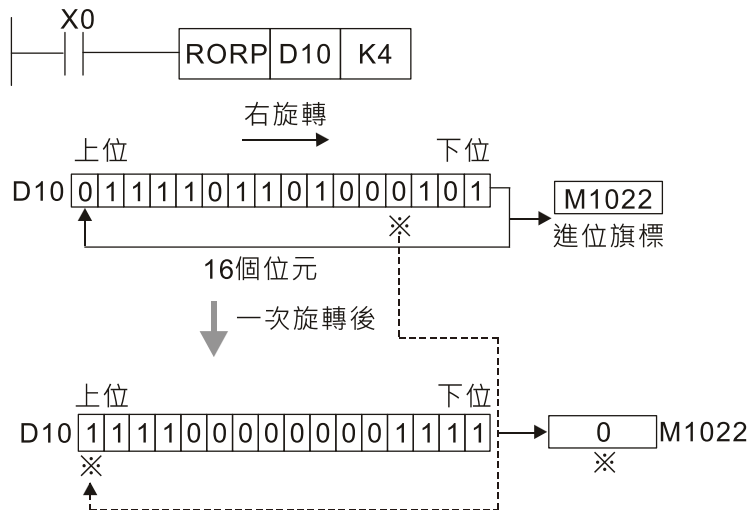
API 30	D	ROR	P	(D) (n)	右旋轉									
位元裝置		字元裝置									16 位元指令 (5 STEP)			
X	Y	M	K	H	KnX	KnY	KnM	T	C	D	ROR	連續執行型	RORP	脈波執行型
D						*	*	*	*	*				
n			*	*							32 位元指令 (9 STEP)			
運算元使用注意：											DROR	連續執行型	DRORP	脈波執行型
D 運算元若指定為 KnY、KnM 時，只有 K4 (16 位元) 有效											旗標信號：M1022 進位旗號 Carry flag			
n 運算元 n=K1~K16 (16 位元)														

指令說明

- D：欲旋轉之裝置。n：一次旋轉之位元數。
- 將 D 所指定的裝置內容一次向右旋轉 n 個位元。
- 本指令一般都是使用脈波執行型指令 (RORP)。

程式範例

- 當 X0 = OFF → ON 變化時，D10 的 16 個位元以 4 個位元為一組往右旋轉，如下圖所示標明※的位元內容被傳送至進位旗號信號 M1022 內。



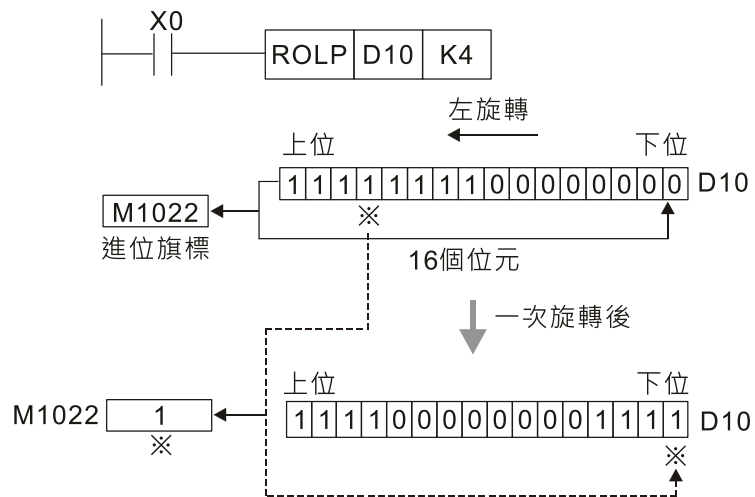
API 31	D	ROL	P	(D)	(n)	左旋轉								
位元裝置			字元裝置								16 位元指令 (5 STEP)			
X	Y	M	K	H	KnX	KnY	KnM	T	C	D	ROL	連續執行型	ROLP	脈波執行型
D						*	*	*	*	*				
n			*	*							32 位元指令 (9 STEP)			
運算元使用注意：											DROL	連續執行型	DROLP	脈波執行型
D 運算元若指定為 KnY、KnM 時，只有 K4 (16 位元) 有效											旗標信號：M1022 進位旗號 Carry flag			
n 運算元 n=1~16 (16 位元)														

指令說明

- D：欲旋轉之裝置。n：一次旋轉之位元數。
- 將 D 所指定的裝置內容一次向左旋轉 n 個位元。
- 本指令一般都是使用脈波執行型指令 (ROLP)。

程式範例

- 當 X0 = OFF → ON 變化時，D10 的 16 個位元以 4 個位元為一組往左旋轉，如下圖所示標明※的位元內容被傳送至進位旗號信號 M1022 內。



API 40	ZRST	P	(D1) (D2)	區域清除
-----------	------	---	-----------	------

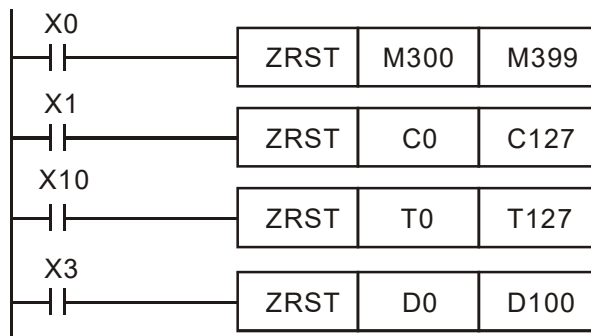
	位元裝置			字元裝置								16 位元指令 (5 STEP) ZRST 連續執行型 ZRSTP 脈波執行型
	X	Y	M	K	H	KnX	KnY	KnM	T	C	D	
D1		*	*						*	*	*	
D2		*	*						*	*	*	
運算元使用注意： D ₁ 運算元編號 ≤ D ₂ 運算元編號 D ₁ 、D ₂ 運算元必須指定相同類型裝置 各裝置使用範圍請參考各系列機種功能規格表												32 位元指令 - - - - 旗標信號：無

指令說明

- **D₁**：區域清除起始裝置。**D₂**：區域清除結束裝置。
- 當 D₁ 運算元編號 > D₂ 運算元編號時，只有 D₂ 指定之運算元被清除。

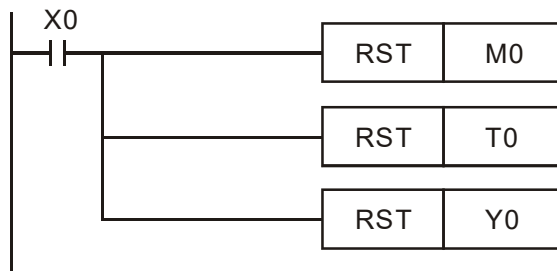
程式範例

- 當 X0 為 ON 時，輔助繼電器 M300~M399 被清除成 Off。
- 當 X1 為 ON 時，16 位元計數器 C0~C127 全部清除。(寫入 0，並將接點及線圈清除成 OFF)。
- 當 X10 為 ON 時，計時器 T0~T127 全部清除。(寫入 0，並將接點及線圈清除成 OFF)。
- 當 X3 為 ON 時，資料暫存器 D0 ~ D100 資料被清除為 0。



補充說明

- 裝置可以單獨使用清除指令 (RST)，如位元裝置 Y、M 和字元裝置 T、C、D。



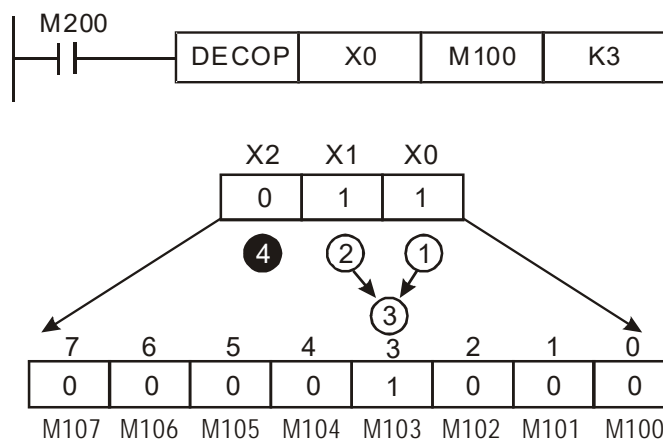
API 41	D	DECO	P	(S)	(D)	(n)	解碼器							
位元裝置			字元裝置								16 位元指令 (7 STEP)			
X	Y	M	K	H	KnX	KnY	KnM	T	C	D	DECO	連續執行型	DECOP	脈波執行型
S	*	*	*	*	*			*	*	*				
32 位元指令 (13 STEP)														
D		*	*			*	*	*	*	*	DDECO	連續執行型	DDECOP	脈波執行型
n				*	*									
運算元使用注意：無											旗標信號：無			

指令說明

- S：解碼來源裝置。D：存放解碼結果之裝置。n：解碼位元長度
- 來源裝置 S 的下位 n 位元作解碼，並將其 2^n 位元長度存於 D。
- 本指令一般都是使用脈波執行型指令 (DECOP)。
- 當 D 為位元裝置時， $n = 1 \sim 8$ 。當 D 為字元裝置時， $n = 1 \sim 4$

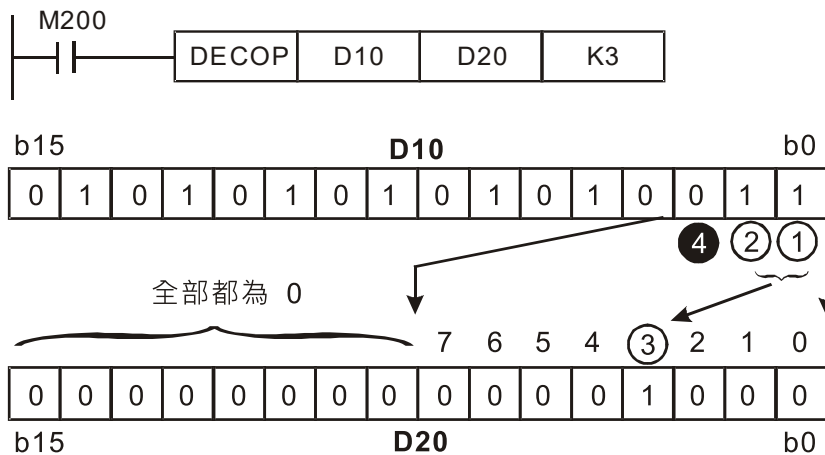
程式範例
(一)

- 當 D 是位元裝置時，n 有效範圍： $0 < n \leq 8$ 。但是如果 $n=0$ or $n>8$ ，會發生錯誤。
- 當 $n = 8$ 時，可做最大解碼 $2^8 = 256$ 點。
- 當 M200 從 OFF → ON 時，指令將 X0 ~ X2 內容值解碼到 M100 ~ M107。
- 如果 $S = 3$ ，M103 (從 M100 開始算第 3 個位元) = ON。
- 當指令執行後，M200 變為 OFF。已經做解碼輸出者照常動作。



程式範例
(二)

- 當 D 為字元裝置時，n 有效範圍： $0 < n \leq 4$ ，如果 $n = 0$ 或 $n > 4$ ，會發生錯誤。
- 當 $n = 4$ 時，可做最大解碼 $2^4 = 16$ 點。
- 當 M200 從 OFF → ON 時，指令將 D10 中 (b2~ b0) 的內容值解碼到 D20 的 (b7~b0)。D20 中未被使用的位元 (b15~ b8) 全部變為 0。
- D10 的下位 3 位元作解碼存放於 D20 的下位 8 位元，上 8 位元皆為 0。
- 當指令執行後，M200 變為 Off 後，已經做解碼輸出者照常動作。



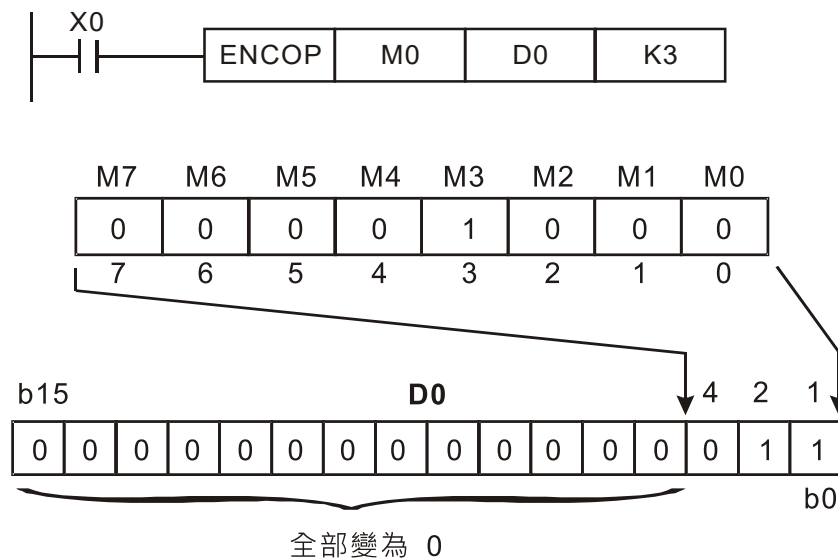
API 42	D	ENCO	P	(S)	(D)	(n)	編碼器							
位元裝置			字元裝置								16 位元指令 (7 STEP)			
X	Y	M	K	H	KnX	KnY	KnM	T	C	D	ENCO	連續執行型	ENCOP	脈波執行型
S	*	*	*					*	*	*				
運算元使用注意：無											32 位元指令 (13 STEP)			
D						*	*	*	*	*	DENCO	連續執行型	DENCOP	脈波執行型
n			*	*							旗標信號：無			

指令說明

- S：編碼來源裝置。D：存放編碼結果之裝置。n：編碼位元長度
- 來源裝置 S 的下位 2^n 位元長度的資料作編碼，並將結果存於 D。
- 如果資料來源裝置 S 有多數位元為 1 時，則處理由高位元往低位元的第 1 個為 1 的位元。
- 本指令一般都是使用脈波執行型指令 (ENCOP)。
- S 為位元裝置時， $n = 1 \sim 8$ ，當 S 為字元裝置時， $n = 1 \sim 4$ 。

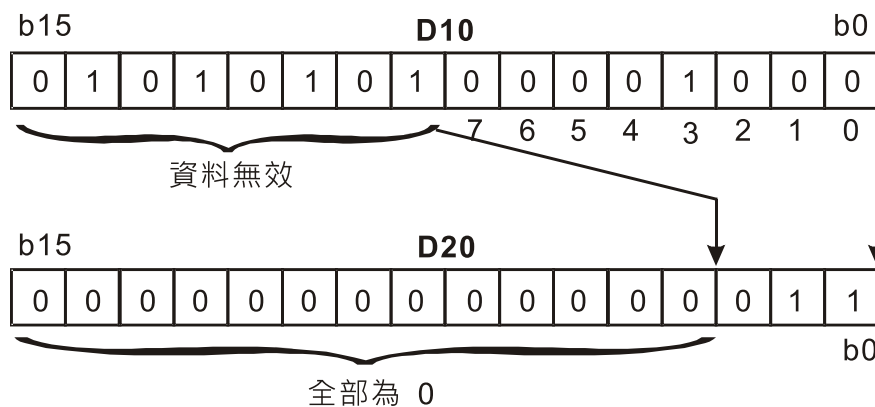
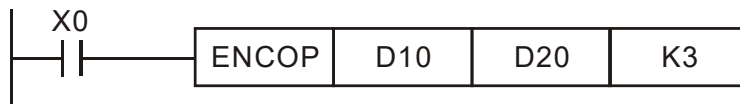
程式範例
(一)

- 當 S 為位元裝置時，n 有效範圍： $0 < n \leq 8$ 。如果 $n = 0$ 或者 $n > 8$ ，會發生錯誤。
- 當 $n = 8$ 時，可做最大編碼 $2^8 = 256$ 點。
- 當 X0 從 OFF → ON 時，指令將 2^3 位元資料 (M0 ~ M7) 編碼存放於 D0 的下位 3 位元 (b2 ~ b0) 內。D0 中未被使用的位元 (b15 ~ b3) 全部變為 0。
- 指令執行後，X0 變為 OFF 後，D 內資料不變。



程式範例
(二)

- 當 S 為字元裝置時，n 有效範圍：0 < n ≤ 4。如果 n = 0 或者 n > 4 時，會發生錯誤。
- 當 n = 4 時，可做 2⁴ = 16 點編碼。
- 當 X0 從 OFF → ON 時，D10 內 2³ 位元資料 (b0 ~ b7) 編碼存放於 D20 之下位 3 位元 (b2 ~ b0) 內，D20 中未被使用之位元 (b15 ~ b3) 全部變為 0。(D10 內 b8 ~ b15 為無效資料)。
- 當指令執行後，X0 變為 OFF，D 內資料不變。



API 43	D	SUM	P	(S) (D)	On 位元數量
-----------	---	-----	---	---------	---------

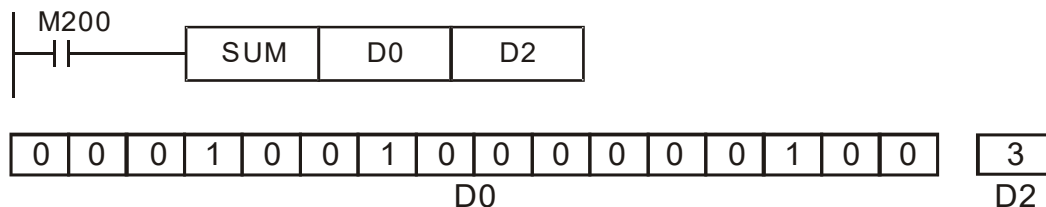
	位元裝置			字元裝置								16 位元指令 (5 STEP)			
	X	Y	M	K	H	KnX	KnY	KnM	T	C	D	SUM	連續執行型	SUMP	脈波執行型
S				*	*	*	*	*	*	*	*				
D									*	*	*				
運算元使用注意：無												32 位元指令 (9 STEP)			
												DSUM	連續執行型	DSUMP	脈波執行型
旗標信號：M1020															

指令說明

- S：來源裝置。D：存放計數值的目的地裝置。
- 在 S 中，所有位元內容為「1」的總數將被儲存於 D。
- 當使用 32 位元指令的時候，D 會佔用兩個暫存器。
- S · D 運算元使用 F 裝置，僅可使用 16 位元指令。
- 如果沒有位元 ON，零旗標信號 M1020 = ON。

程式範例

- 當 M200 = ON 時，D0 的 16 個位元中，內容為「1」的位元總數被存於 D2 當中。



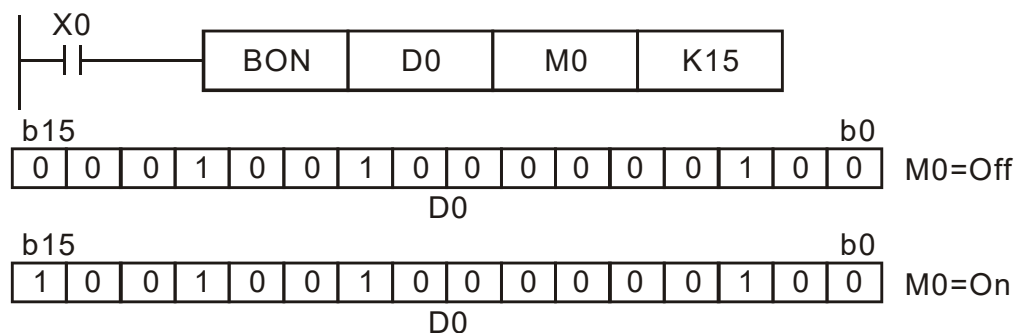
API 44	D	BON	P	(S)	(D)	(n)	On 位元判定							
位元裝置			字元裝置								16 位元指令 (7 STEP)			
X	Y	M	K	H	KnX	KnY	KnM	T	C	D	BON	連續執行型	BONP	脈波執行型
S			*	*	*	*	*	*	*	*				
運算元使用注意：無											32 位元指令 (9 STEP)			
D		*	*					*	*	*	DBON	連續執行型	DBONP	脈波執行型
n			*	*				*	*	*	旗標信號：無			

指令說明

- S：來源裝置。D：存放判定結果的裝置。n：指定判定的位元 (自 0 開始編號)
- 來源裝置特定位元的狀態被表示在目標位置。
- S 運算元使用 F 裝置，僅可使用 16 位元指令。
- 運算元 n 的有效範圍：n = 0~15 (16 位元) · n = 0~31 (32 位元)

程式範例

- 當 X0 = ON 時，若是 D0 的第 15 個位元為「1」時，M0 = ON，為「0」時，M0 = OFF。
- X0 變成 OFF，M0 仍保持之前的狀態。



API 49	D	FLT	P	(S) (D)	BIN 整數→2 進小數點變換
-----------	---	-----	---	---------	-----------------

	位元裝置			字元裝置							16 位元指令 (5 STEP)				
	X	Y	M	K	H	KnX	KnY	KnM	T	C	D	FLT	連續執行型	FLTP	脈波執行型
S									*	*	*				
D									*	*	*				
運算元使用注意：各裝置使用範圍請參考各系列機種功能規格表												32 位元指令 (9 STEP)			
D 運算元會佔用連續 2 點												DFLT 連續執行型 DFLTP 脈波執行型			
												旗標信號：無			

指令說明

- S：變換來源裝置。D：存放變換結果之裝置。
- 將 BIN 整數變換成 2 進小數點值。

程式範例

- 當 M200 為 ON 時，把 D0 和 D1 所對應的整數值轉換為浮點數表示法並放入到 D20 和 D21。



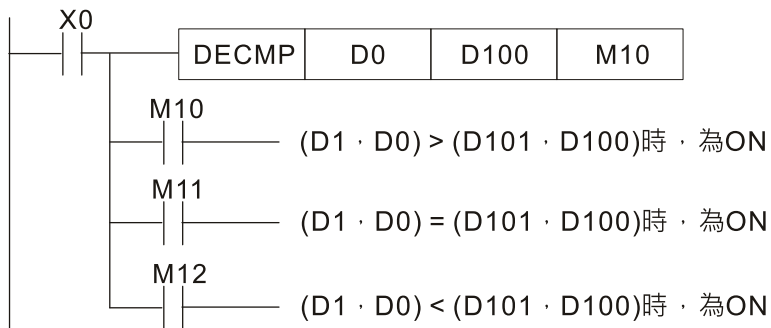
API 110	D	ECMP	P	(S1) (S2) (D)	二進浮點數比較										
位元裝置			字元裝置								16 位元指令				
	X	Y	M	K	H	KnX	KnY	KnM	T	C	D	-	-	-	-
S1				*	*						*				
S2				*	*						*	32 位元指令 (13 STEP)			
D											*	DECMP	連續執行型	DECMP P	脈波執行型
運算元使用注意： D 運算元會佔用連續 3 點 各裝置使用範圍請參考各系列機種功能規格表												旗標信號：無			

指令說明

- S₁：二進浮點數比較值 1。S₂：二進浮點數比較值 2。D：比較結果，佔用連續 3 點。
- 二進浮點數值 1 與二進浮點數比較值 2 作比較，比較的結果 (>、=、<) 在 D 作表示。
- S₁ 或 S₂ 來源運算元若是指定常數 K 或 H 的話，指令會將該常數變換成二進浮點數值來作比較。

程式範例

- 指定裝置為 M10，則自動佔有 M10~M12。
- 當 X0 = ON 時，DECMP 指令執行，M10~M12 其中之一會 ON，當 X0 = OFF 時，DECMP 指令不執行，M10~M12 狀態保持在 X0 = OFF 之前的狀態。
- 若需要得到 ≥、≤、≠之結果時，可將 M10~M12 串並聯即可取得。
- 若要清除其結果請使用 RST 或 ZRST 指令。



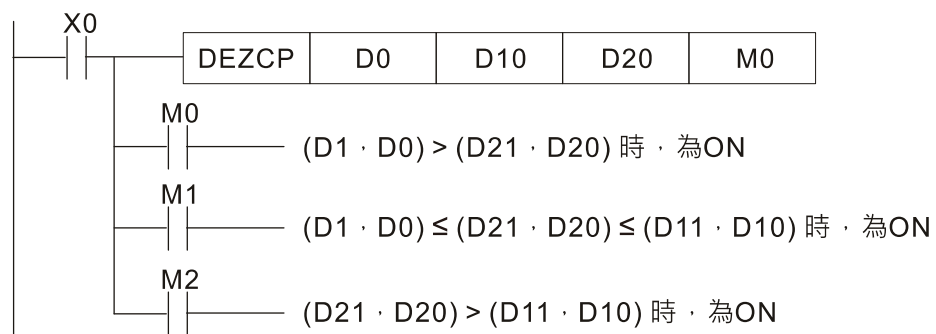
API 111	D	EZCP	P	S ₁	S ₂	S	D	二進浮點數區域比較				
位元裝置			字元裝置									
X	Y	M	K	H	KnX	KnY	KnM	T	C	D	16 位元指令	
S1			*	*						*	-	
S2			*	*						*	-	
S			*	*						*	32 位元指令 (17 STEP)	
D	*	*									DEZCP 連續執行型 DEZCP P 脈波執行型	
運算元使用注意：										旗標信號：無		
D 運算元會佔用連續 3 點												
各裝置使用範圍請參考各系列機種功能規格表												

指令說明

- S₁：區域比較之二進浮點數下限值。S₂：區域比較之二進浮點數上限值。S：二進浮點數比較值。D：比較結果，佔用連續 3 點。
- 二進浮點數比較值 S 與二進浮點數下限值 S₁ 及二進浮點數上限值 S₂ 作比較，其比較結果在 D 作表示。
- S₁ 或 S₂ 來源運算元若是指定常數 K 或 H 的話，指令會將該常數變換成二進浮點數值來作比較。
- 當二進浮點數下限值 S₁ 大於二進浮點數上限值 S₂ 時，則指令以二進浮點數下限值 S₁ 作為上下限值進行比較。

程式範例

- 指定裝置為 M0，則自動佔有 M0~M2。
- 當 X0 = ON 時，DEZCP 指令執行，M0~M2 其中之一會 ON，當 X0 = OFF 時，EZCP 指令不執行，M0~M2 狀態保持在 X0 = OFF 之前的狀態。
- 若要清除其結果請使用 RST 或 ZRST 指令。



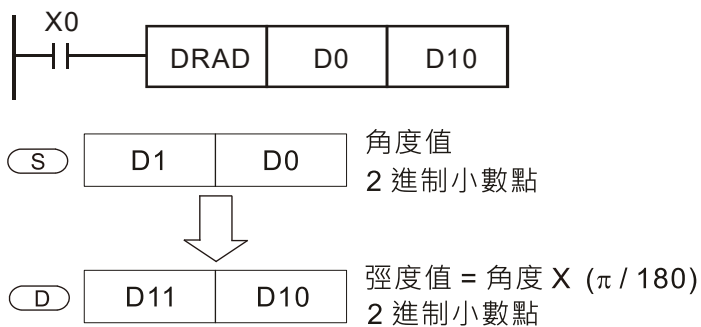
API 116	D	RAD	P	(S) (D)	角度→徑度									
位元裝置			字元裝置								16 位元指令			
X	Y	M	K	H	KnX	KnY	KnM	T	C	D	- - - -			
S			*	*						*				
D										*	32 位元指令 (9 STEP)			
運算元使用注意： 各裝置使用範圍請參考各系列機種功能規格表											DRAD 連續執行型 DRADP 脈波執行型			
											旗標信號：無			

指令說明

- S：資料來源 (角度)。 D：變換之結果 (徑度)。
- 使用下列公式將角度轉換成徑度。
- 徑度 = 角度 × (π / 180)

程式範例

- 當 X0 = ON 時，指定二進浮點數 (D1 · D0) 之角度值，將角度轉換成徑度值後存於 (D11 · D10) 當中，內容為二進浮點數。



API 117	D	DEG	P	(S) (D)	徑度→角度							
位元裝置			字元裝置								16 位元指令	
X	Y	M	K	H	KnX	KnY	KnM	T	C	D	-	-
S			*	*						*	-	
D										*	32 位元指令 (9 STEP)	
運算元使用注意： 各裝置使用範圍請參考各系列機種功能規格表											DDEG 連續執行型 DDEGP 脈波執行型	
											旗標信號：無	

指令說明

- S：資料來源 (徑度)。 D：變換之結果 (角度)。
- 使用下列公式將徑度轉換成角度。
- 角度 = 徑度 × (180 / π)

程式範例

- 當 X0 = ON 時，指定二進浮點數 (D1，D0) 之角度值，將徑度值轉換成角度後存於 (D11，D10) 當中，內容為二進浮點數。



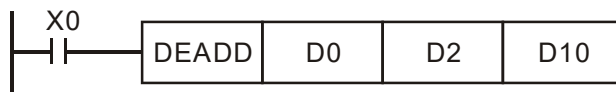
API 120	D	EADD	P	(S1)	(S2)	(D)	二進浮點數加算							
位元裝置			字元裝置								16 位元指令			
X	Y	M	K	H	KnX	KnY	KnM	T	C	D	- - - -			
S1			*	*						*	32 位元指令 (9 STEP)			
S2			*	*						*	DEADD 連續執行型 DEADD 脈波執行型			
D										*	P			
運算元使用注意： 各裝置使用範圍請參考各系列機種功能規格表											旗標信號：無			

指令說明

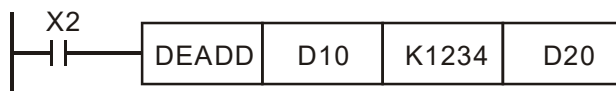
- S₁：被加數。S₂：加數。D：和。
- S₁ 所指定的暫存器內容加上 S₂ 所指定的暫存器內容，和被存放至 D 所指定的暫存器當中，加算的動作全部以二進浮點數型態進行。
- S₁ 或 S₂ 來源運算元若是指定常數 K 或 H 的話，指令會將該常數變換成二進浮點數值來作加算。
- S₁ 及 S₂ 可指定相同的暫存器編號，此種情況下若是使用「連續執行」型態的指令時，在條件接點 On 的期間，該暫存器於每一次掃描時，均會被加算一次，一般的情況下都是使用脈波執行型指令 (DEADDP)。

程式範例

- 當 X0 = ON 時，將二進浮點數 (D1 · D0) + 二進浮點數 (D3 · D2)，結果存放在 (D11 · D10) 中。



- 當 X2 = ON 時，將二進浮點數 (D11 · D10) + K1234 (自動變換為二進浮點數)，結果存放在 (D21 · D20) 中。



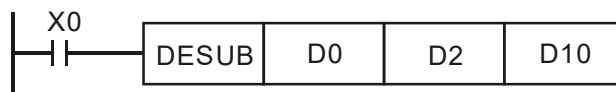
API 121	D	ESUB	P	(S1)	(S2)	(D)	二進浮點數減算							
位元裝置			字元裝置								16 位元指令			
X	Y	M	K	H	KnX	KnY	KnM	T	C	D	-	-		
S1			*	*						*	-			
S2			*	*						*	32 位元指令 (13 STEP)			
D										*	DESUB	連續執行型	DESUB P	脈波執行型
運算元使用注意： 各裝置使用範圍請參考各系列機種功能規格表											旗標信號：無			

指令說明

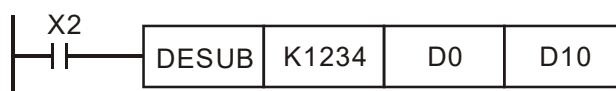
- S₁：被減數。S₂：減數。D：差。
- S₁ 所指定的暫存器內容減掉 S₂ 所指定的暫存器內容，差被存放至 D 所指定的暫存器當中，減算的動作全部以二進浮點數型態進行。
- S₁ 或 S₂ 來源運算元若是指定常數 K 或 H 的話，指令會將該常數變換成二進浮點數值來作減算。
- S₁ 及 S₂ 可指定相同的暫存器編號，此種情況下若是使用「連續執行」型態的指令時，在條件接點 On 的期間，該暫存器於每一次掃描時，均會被減算一次，一般的情況下都是使用脈波執行型指令 (DESUBP)。

程式範例

- 當 X0 = ON 時，將二進浮點數 (D1 · D0) - 二進浮點數 (D3 · D2)，結果存放在 (D11 · D10) 中。



- 當 X2 = ON 時，將 K1234 (自動變換為二進浮點數) - 二進浮點數 (D1 · D0)，結果存放在 (D11 · D10) 中。



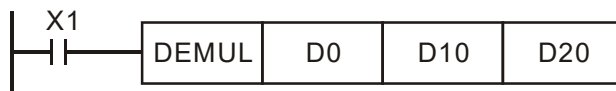
API 122	D	EMUL	P	(S1) (S2) (D)	二進浮點數乘算						
位元裝置			字元裝置								16 位元指令
X	Y	M	K	H	KnX	KnY	KnM	T	C	D	- - - -
S1			*	*						*	
S2			*	*						*	32 位元指令 (13 STEP)
D										*	DEMUL 連續執行型 DEMUL P 脈波執行型
運算元使用注意： 各裝置使用範圍請參考各系列機種功能規格表										旗標信號：無	

指令說明

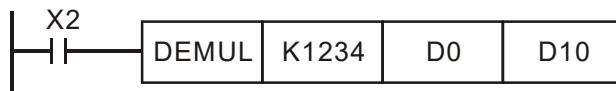
- S₁：被乘數。S₂：乘數。D：積。
- S₁ 所指定的暫存器內容乘上 S₂ 所指定的暫存器內容，積被存放至 D 所指定的暫存器當中，乘算的動作全部以二進浮點數型態進行。
- S₁ 或 S₂ 來源運算元若是指定常數 K 或 H 的話，指令會將該常數變換成二進浮點數值來作乘算。
- S₁ 及 S₂ 可指定相同的暫存器編號，此種情況下若是使用「連續執行」型態的指令時，在條件接點 On 的期間，該暫存器於每一次掃描時，均會被乘算一次，一般的情況下都是使用脈波執行型指令 (DEMULP)。

程式範例

- 當 X1 = ON 時，將二進浮點數 (D1 · D0) 乘上二進浮點數 (D11 · D10) 將積存放至 (D21 · D20) 所指定的暫存器當中。



- 當 X2 = ON 時，將 K1234 (自動變換為二進浮點數) × 二進浮點數 (D1 · D0)，結果存放在 (D11 · D10) 中。



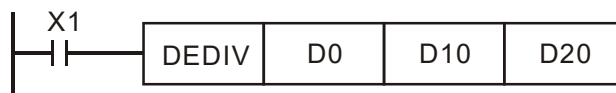
API 123	D	EDIV	P	(S1)	(S2)	(D)	二進浮點數除算							
位元裝置			字元裝置								16 位元指令			
X	Y	M	K	H	KnX	KnY	KnM	T	C	D	- - - -			
S1			*	*						*	32 位元指令 (13 STEP)			
S2			*	*						*	DEDIV 連續執行型 DEDIVP 脈波執行型			
D										*	旗標信號：無			
運算元使用注意： 各裝置使用範圍請參考各系列機種功能規格表														

指令說明

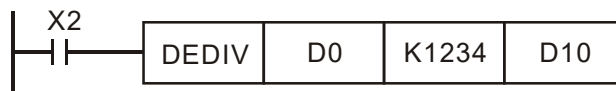
- S₁：被除數。S₂：除數。D：商及餘數。
- S₁ 所指定的暫存器內容除以 S₂ 所指定的暫存器內容，商被存放至 D 所指定的暫存器當中，除算的動作全部以二進浮點數型態進行。
- S₁ 或 S₂ 來源運算元若是指定常數 K 或 H 的話，指令會將該常數變換成二進浮點數值來作除算。

程式範例

- 當 X1 = ON 時，將二進浮點數 (D1 · D0) 除以二進浮點數 (D11 · D10) 將商存放在 (D21 · D20) 所指定的暫存器當中。



- 當 X2 = ON 時，將二進浮點數 (D1 · D0) ÷ K1,234 (自動變換為二進浮點數)，結果存放在 (D11 · D10) 中。



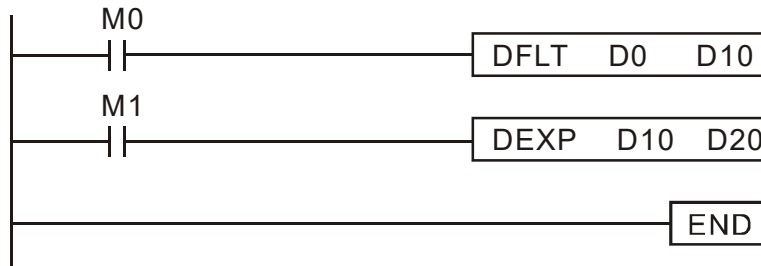
API 124	D	EXP	P	<div style="display: flex; justify-content: space-around;"> (S) (D) </div>							二進浮點數取指數			
位元裝置			字元裝置								16 位元指令			
X	Y	M	K	H	KnX	KnY	KnM	T	C	D	-	-	-	-
S			*	*										*
D														*
運算元使用注意： 各裝置使用範圍請參考各系列機種功能規格表											32 位元指令 (9 STEP) DEXP 連續執行型 DEXPP 脈波執行型			
旗標信號：無														

指令說明

- S：運算來源裝置。D：運算結果裝置。
- 以 $e = 2.71828$ 為底數，S 為指數做 EXP 運算。
- $[D + 1, D] = EXP[S + 1, S]$
- S 內容正負數都有效，指定 D 暫存器時必須使用 32 位元資料格式，運算時均以浮點數方式執行，故 S 需轉換為浮點數值。
- D 運算元內容值 $= e^S$ ； $e = 2.71828$ ，S 為指定的來源資料

程式範例

- 當 M0 為 ON 時，將 (D1, D0) 值轉成二進浮點數存於 (D11, D10) 暫存器中。
- 當 M1 為 ON 時，(D11, D10) 為指數做 EXP 運算，其值為二進浮點數值並存放於 (D21, D20) 暫存器中。



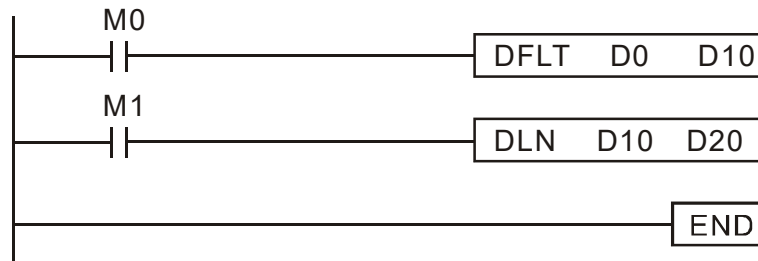
API 125	D	LN	P	S D							二進浮點數取自然對數			
位元裝置			字元裝置								16 位元指令			
X	Y	M	K	H	KnX	KnY	KnM	T	C	D	- - - -			
S			*	*						*	32 位元指令 (9 STEP)			
D										*	DLN	連續執行型	DLNP	脈波執行型
運算元使用注意： 各裝置使用範圍請參考各系列機種功能規格表											旗標信號：無			

指令說明

- S：運算來源裝置。D：運算結果裝置。
- 以 $e=2.71828$ 為底數，S 為指數做 EXP 運算。
- $[D+1 \cdot D]=EXP[S+1 \cdot S]$
- S 內容正負數都有效，指定 D 暫存器時必須使用 32 位元資料格式，運算時均以浮點數方式執行，故 S 需轉換為浮點數值。
- D 運算元內容值 $=e^S$ ； $e=2.71828$ ，S 為指定的來源資料

程式範例

- 當 M0 為 ON 時，將 (D11·D10) 值轉成二進浮點數存於 (D11·D10) 暫存器中。
- 當 M1 為 ON 時，(D11·D10) 為指數做 EXP 運算，其值為二進浮點數值並存放於 (D21·D20) 暫存器中。



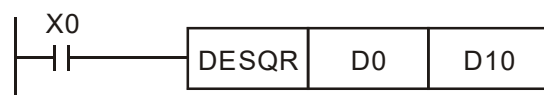
API 127	D	ESQR	P	(S) (D)	二進浮點數開平方根									
位元裝置			字元裝置								16 位元指令			
X	Y	M	K	H	KnX	KnY	KnM	T	C	D	-			
S			*	*						*	-			
D										*	-			
運算元使用注意： 各裝置使用範圍請參考各系列機種功能規格表											32 位元指令 (9 STEP) DESQR 連續執行型 DESQR P 脈波執行型			
											旗標信號：無			

指令說明

- S：欲開平方根來源裝置。D：開平方根之結果。
- S 所指定的暫存器內容被開平方，所得的結果暫存於 D 所指定的暫存器內容，開平方的動作全部以二進浮點數型態進行。
- S 來源運算元若是指定常數 K 或 H 的話，指令會將該常數變換成二進浮點數值來作運算。

程式範例

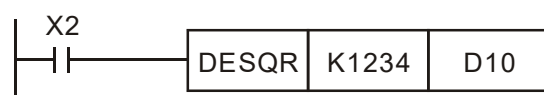
- 當 X0 = ON 時，將二進浮點數 (D11 · D10) 取開平方根，將結果存放至 (D11 · D10) 所指定的暫存器當中。



$$\sqrt{(D11 \cdot D10)} \rightarrow (D11 \cdot D10)$$

2 進制小數點 2 進制小數點

- 當 X2 = ON 時，將 K1,234 (自動變換為二進浮點數) 取開平方根，結果存放在 (D11 · D10) 中。



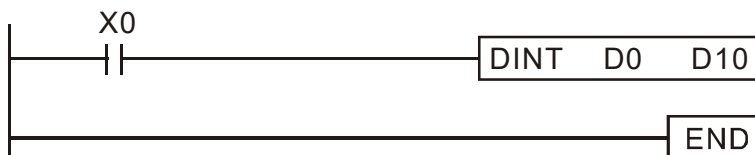
API 129	D	INT	P	(S) (D)	二進浮點數→BIN 整數變換							
位元裝置		字元裝置						16 位元指令 (5 STEP)				
X	Y	M	K	H	KnX	KnY	KnM	T	C	D	INT 連續執行型	INTP 脈波執行型
S										*		
D										*	32 位元指令 (9 STEP)	
運算元使用注意： 各裝置使用範圍請參考各系列機種功能規格表										DINT 連續執行型		DINTP 脈波執行型
										旗標信號：無		

指令說明

- S：欲變換之來源裝置。D：變換之結果。
- S 所指定的暫存器內容以二進浮點數型態被變換成 BIN 整數暫存於 D 所指定的暫存器當中，BIN 整數浮點數被捨棄。
- 本指令的動作與 API 49 (FLT) 指令剛好相反。

程式範例

- 當 X0 = ON 時，將二進浮點數 (D1·D0) 變換成 BIN 整數將結果存放至 (D10) 當中，BIN 整數浮點數被捨棄。

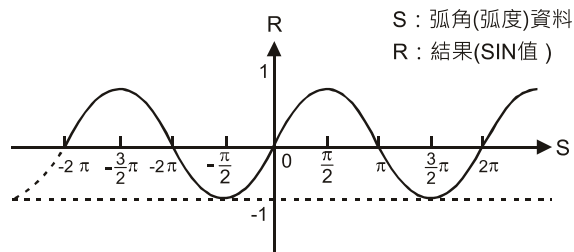


API 130	D	SIN	P	(S) (D)	二進浮點數 SIN 運算							
位元裝置			字元裝置							16 位元指令		
X	Y	M	K	H	KnX	KnY	KnM	T	C	D	-	-
S			*	*						*	-	
D										*	-	
運算元使用注意： 各裝置使用範圍請參考各系列機種功能規格表										32 位元指令 (9 STEP) DSIN 連續執行型 DSINP 脈波執行型		
										旗標信號：無		

指令說明

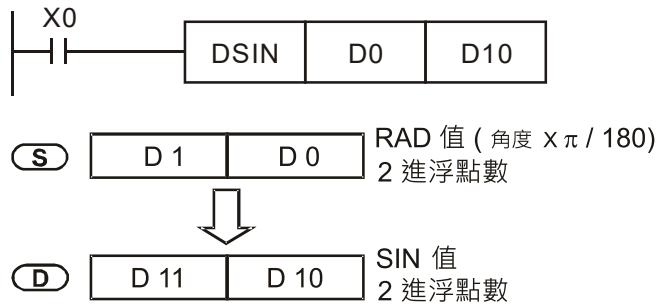
- S：指定的來源值。D：取 SIN 值結果。
- S 所指定的來源固定為徑度。
- 徑度 (RAD) 值等於 (角度 × π / 180)。
- 將 S 所指定的來源值，求取 SIN 值後存於 D 所指定的暫存器當中。

下圖顯示弧角與結果的關係：



程式範例

- 當 X0 = ON 時，指定二進浮點數 (D1 · D0) 之徑度 (RAD) 值求取 SIN 值後存於 (D11 · D10) 當中，內容為二進浮點數。



API 131	D	COS	P	(S) (D)	二進浮點數 COS 運算
------------	---	-----	---	---------	--------------

位元裝置			字元裝置								16 位元指令			
X	Y	M	K	H	KnX	KnY	KnM	T	C	D				
S			*	*						*	-			
D										*	-			

32 位元指令 (9 STEP)
 DCOS 連續執行型 DCOSP 脈波執行型

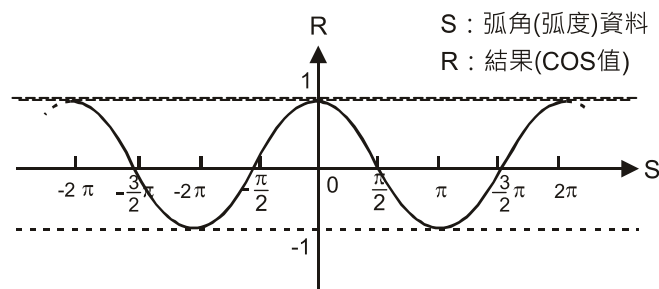
運算元使用注意：
 各裝置使用範圍請參考各系列機種功能規格表

旗標信號：無

指令說明

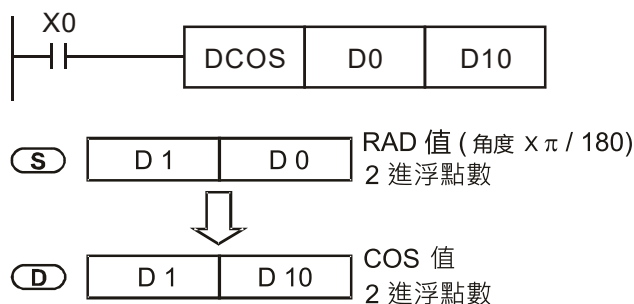
- S：指定的來源值。D：取 COS 值結果。
- S 所指定的來源可指定為徑度或角度，由旗標 M1018 決定。
- 當 M1018 = OFF 時，指定為徑度模式，徑度 (RAD) 值等於 (角度 × π / 180)。
- 當 M1018 = ON 時，指定為角度模式，角度範圍：0° ≤ 角度值 < 360°。
- 當計算結果若為 0 時，M1020=On。
- 將 S 所指定的來源值，求取 COS 值後存於 D 所指定的暫存器當中。

下圖顯示弧角與結果的關係：



程式範例

- 當 X0 = ON 時，指定二進浮點數 (D1 · D0) 之徑度值求取 COS 值後存於 (D11 · D10) 當中，內容為二進浮點數。

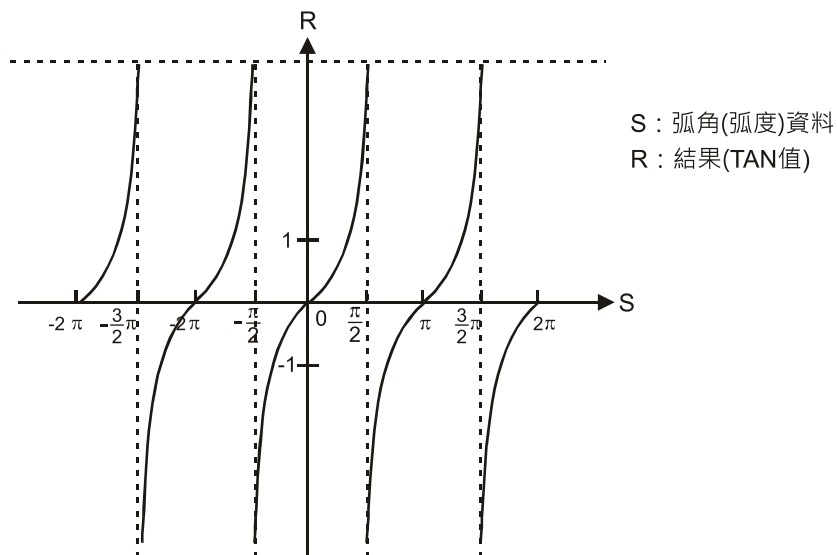


API 132	D	TAN	P	(S) (D)	二進浮點數 TAN 運算									
位元裝置			字元裝置							16 位元指令				
X	Y	M	K	H	KnX	KnY	KnM	T	C	D	-	-	-	-
S			*	*						*	32 位元指令 (9 STEP)			
D										*	DTAN	連續執行型	DTANP	脈波執行型
運算元使用注意： 各裝置使用範圍請參考各系列機種功能規格表											旗標信號：無			

指令說明

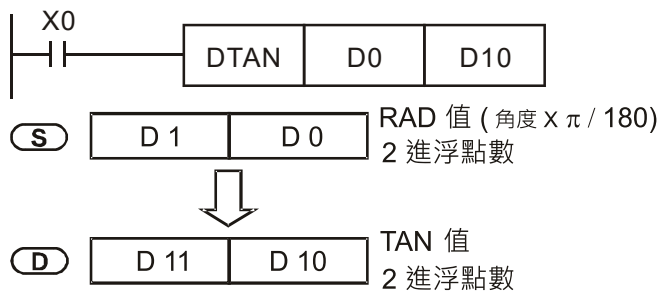
- S：指定的來源值。D：取 TAN 值結果。
- S 所指定的來源可指定為徑度或角度，由旗標 M1018 決定。
- 當 M1018 = OFF 時，指定為徑度模式，徑度 (RAD) 值等於 (角度 × π / 180)。
- 當 M1018 = ON 時，指定為角度模式，角度範圍：0° ≤ 角度值 < 360°。
- 當計算結果若為 0 時，M1020 = ON。
- 將 S 所指定的來源值，求取 TAN 值後存於 D 所指定的暫存器當中。

下圖顯示弧角與結果的關係：



程式範例

- 當 X0 = ON 時，指定二進浮點數 (D1 · D0) 之徑度 (RAD) 值求取 TAN 值後存於 (D11 · D10) 當中，內容為二進浮點數。

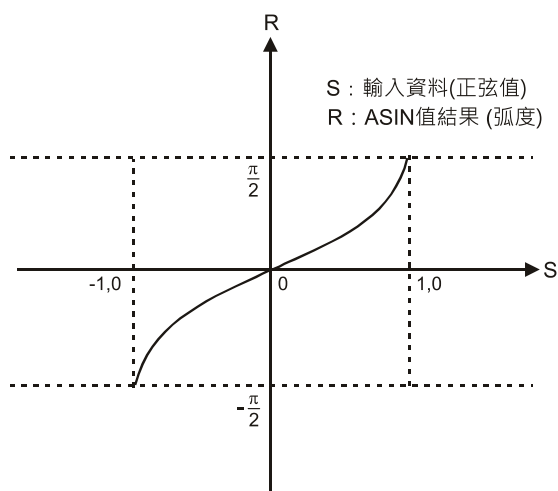


API 133	D	ASIN	P	(S) (D)	二進浮點數 ASIN 運算									
位元裝置			字元裝置							16 位元指令				
X	Y	M	K	H	KnX	KnY	KnM	T	C	D	- - - -			
S			*	*						*	32 位元指令 (9 STEP)			
D										*	DASIN 連續執行型 DASINP 脈波執行型			
運算元使用注意： 各裝置使用範圍請參考各系列機種功能規格表										旗標信號：無				

指令說明

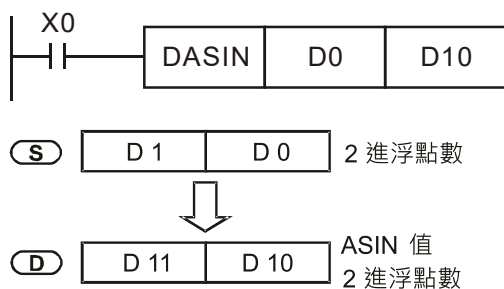
- S：指定的來源 (二進浮點數)。D：取 ASIN 值結果。
- ASIN 值 = \sin^{-1}

下圖顯示輸入資料與結果的關係：



程式範例

- 當 X0 = ON 時，指定二進浮點數 (D1 · D0) 求取 ASIN 值後存於 (D11 · D10) 當中，內容為二進浮點數。

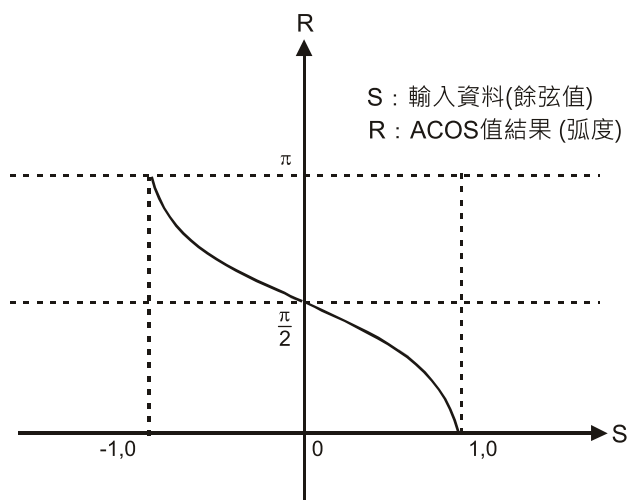


API 134	D	ACOS	P	(S) (D)	二進浮點數 ACOS 運算									
位元裝置			字元裝置								16 位元指令			
X	Y	M	K	H	KnX	KnY	KnM	T	C	D	- - - -			
S			*	*						*	32 位元指令 (9 STEP)			
D										*	DACOS 連續執行型 DACOS P 脈波執行型			
運算元使用注意： 各裝置使用範圍請參考各系列機種功能規格表											旗標信號：無			

指令說明

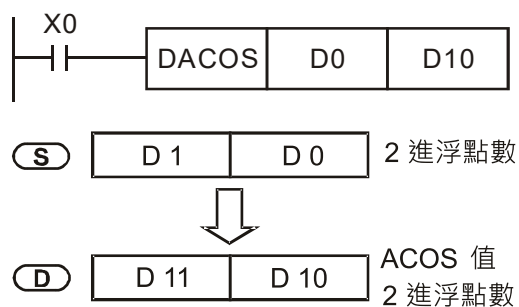
- S：指定的來源 (二進浮點數)。D：取 ACOS 值結果。
- ACOS 值 = \cos^{-1}

下圖顯示輸入資料與結果的關係：



程式範例

- 當 X0 = ON 時，指定二進浮點數 (D1 · D0) 求取 ACOS 值後存於 (D11 · D10) 當中，內容為二進浮點數。

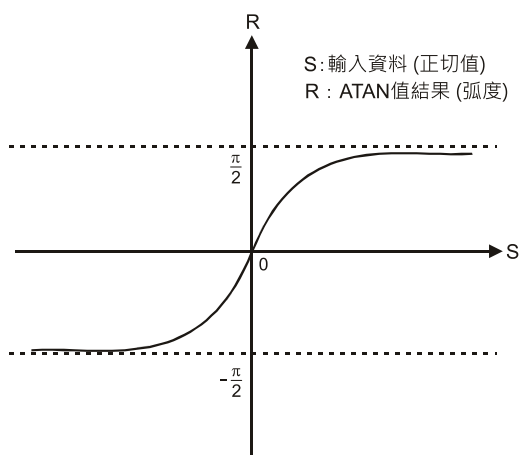


API 135	D	ATAN	P	(S) (D)	二進浮點數 ATAN 運算									
位元裝置			字元裝置							16 位元指令				
X	Y	M	K	H	KnX	KnY	KnM	T	C	D	-	-	-	-
S			*	*						*	32 位元指令 (9 STEP)			
D										*	DATAN 連續執行型 DATANP 脈波執行型			
運算元使用注意： 各裝置使用範圍請參考各系列機種功能規格表											旗標信號：無			

指令說明

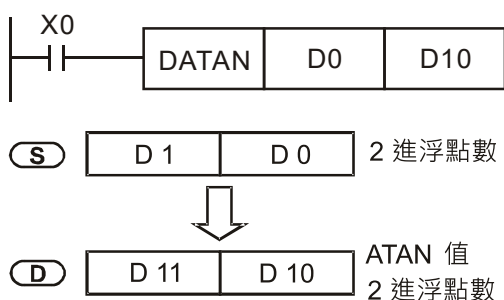
- S：指定的來源 (二進浮點數)。 D：取 ATAN 值結果。
- ATAN 值 = \tan^{-1}

下圖顯示輸入資料與結果的關係：



程式範例

- 當 X0 = ON 時，指定二進浮點數 (D1·D0) 求取 TAN 值後存於 (D11·D10) 當中，內容為二進浮點數。



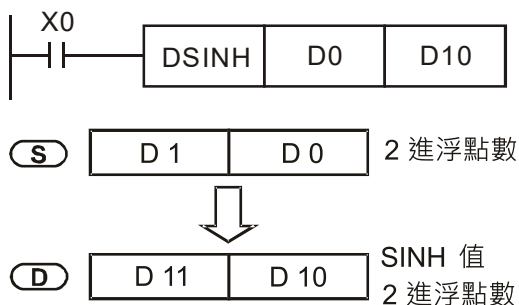
API 136	D	SINH	P	(S) (D)	二進浮點數 SINH 運算									
位元裝置		字元裝置									16 位元指令			
X	Y	M	K	H	KnX	KnY	KnM	T	C	D	-	-	-	-
S			*	*						*	32 位元指令 (9 STEP)			
D										*	DSINH	連續執行型	DSINHP	脈波執行型
運算元使用注意： 各裝置使用範圍請參考各系列機種功能規格表											旗標信號：無			

指令說明

- S：指定的來源 (二進浮點數)。 D：取 SINH 值結果。
- \sinh 值 = $(e^s - e^{-s}) / 2$

程式範例

- 當 X0 = ON 時，指定二進浮點數 (D1·D0) 求取 SINH 值後存於 (D11·D10) 當中，內容為二進浮點數。



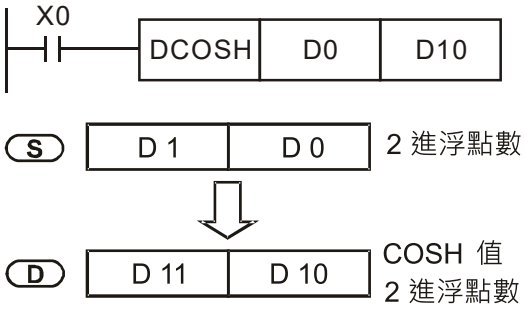
API 137	D	COSH	P	(S) (D)	二進浮點數 COSH 運算									
位元裝置			字元裝置								16 位元指令			
X	Y	M	K	H	KnX	KnY	KnM	T	C	D	- - - -			
S			*	*						*				
D										*	32 位元指令 (9 STEP)			
運算元使用注意： 各裝置使用範圍請參考各系列機種功能規格表											DCOSH 連續執行型 DCOSH P 脈波執行型			
											旗標信號：無			

指令說明

- S：指定的來源 (二進浮點數)。 D：取 COSH 值結果。
- \cosh 值 = $(e^s + e^{-s}) / 2$

程式範例

- 當 X0 = ON 時，指定二進浮點數 (D1 · D0) 求取 COSH 值後存於 (D11 · D10) 當中，內容為二進浮點數。



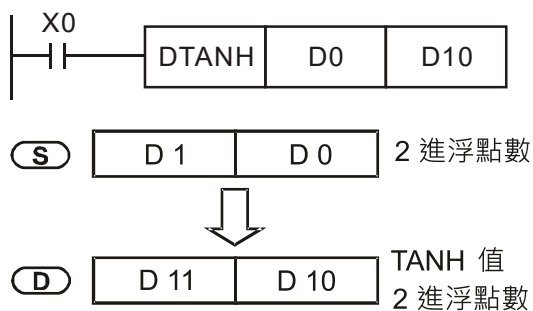
API 138	D	TANH	P	(S) (D)	二進浮點數 TANH 運算						
位元裝置			字元裝置								16 位元指令
X	Y	M	K	H	KnX	KnY	KnM	T	C	D	- - - -
S			*	*						*	
D										*	
運算元使用注意： 各裝置使用範圍請參考各系列機種功能規格表											32 位元指令 (9 STEP) DTANH 連續執行型 DTANH P 脈波執行型 旗標信號：無

指令說明

- S：指定的來源（二進浮點數）。D：取 TANH 值結果。
- \tanh 值 = $(e^s - e^{-s}) / (e^s + e^{-s})$

程式範例

- 當 X0 = ON 時，指定二進浮點數 (D1, D0) 求取 TANH 值後存於 (D11, D10) 當中，內容為二進浮點數。



API 147	D	SWAP	P	(S)								上下 8 位元互換				
				字元裝置								16 位元指令 (3 STEP)				
				X	Y	M	K	H	KnX	KnY	KnM	T	C	D	SWAP 連續執行型	SWAPP 脈波執行型
S							*	*	*	*	*	*	*	32 位元指令 (5 STEP)		
運算元使用注意：無														DSWAP 連續執行型	DSWAPP 脈波執行型	
														旗標信號：無		

指令說明

- S：欲執行上下位 8 位元互相交換之裝置。
- 16 位元指令時，上位 8 位元與下位 8 位元的內容互相交換。
- 32 位元指令時，兩個暫存器的上位 8 位與下位 8 位元的內容互相交換。
- 本指令一般使用脈波執行型指令 (SWAPP, DSWAPP)。

API 150	MODRW		P	S1	S2	S3	S	n	Modbus 資料讀寫						
位元裝置			字元裝置								16 位元指令 (5 STEP)				
	X	Y	M	K	H	KnX	KnY	KnM	T	C	D	MODRW 連續執行型		MODRW P 脈波執行型	
S1				*	*						*	32 位元指令			
S2				*	*						*	-			
S3				*	*						*	-			
S											*	-			
n				*	*						*	旗標信號：M1077 M1078 M1079			

指令說明

- S1：連線裝置位址。S2：通訊功能碼。S3：欲讀寫資料的位址。S：欲讀寫之資料存放暫存器。n：讀寫資料長度。
- 使用此指令之前，需把 COM1 定義為由 PLC 所控制 (設 Pr. 09-31 = -12)。再設定對應的通訊速度和格式 (設 Pr. 09-01 和 Pr. 09-04)。S2：通訊功能碼 (Function Code)。目前僅支援下述功能碼，其餘功能碼將無法執行。

Function	說明
H 02	Input 讀取
H 03	讀取 Word
H 06	寫入單個 Word
H 0F	寫入多個 Coil
H 10	寫入單個 Word

- 執行此指令後，會把 M1077、M1078、M1079 馬上變為 0。
- 舉例來說，如果 C2000 Plus 想控制另一台變頻器和 PLC，如果變頻器的站號是 10，而 PLC 站號是 20 的話，以下是範例：

控制從機的變頻器

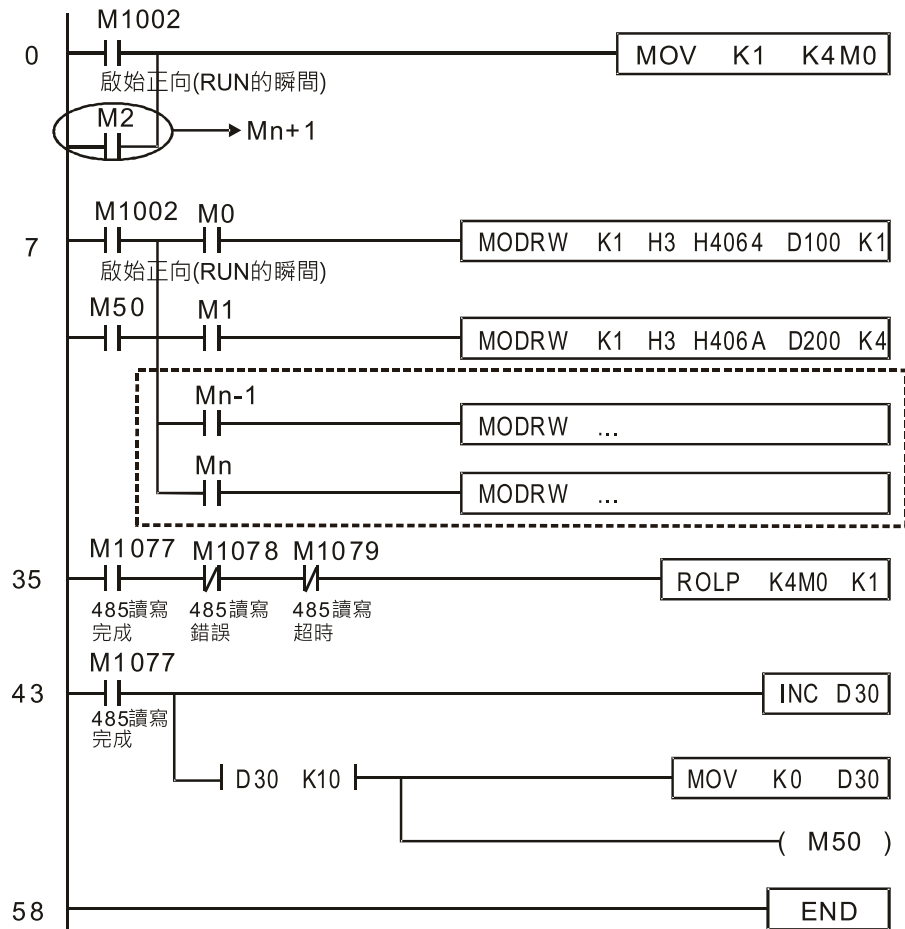
編號	範例	MODRW 指令				
		S1	S2	S3	S4	n
		站號	功能碼	位址	暫存器	長度
1	讀取變頻器從機參數 Pr.01-00~Pr.01-03 共 4 筆資料，並把讀到的存放在 D0~D3	K10	H3	H100	D0	K4
2	讀取變頻器從機位址 H2100~H2102 共 3 筆資料，並把讀到的存放在 D5~D7	K10	H3	H2100	D5	K3
3	寫入變頻器從機參數 Pr.05-00~Pr.05-03 共 3 筆資料，寫入的值分別為 D10~D12	K10	H10	H500	D10	K3
4	寫入變頻器從機位址 H2000~H2001 共 2 筆資料，寫入的值分別為 D15~D16	K10	H10	H2000	D15	K2

控制從機的 PLC

編號	範例	MODRW 指令				
		S1	S2	S3	S4	n
		站號	功能碼	位址	暫存器	長度
1	讀取 PLC 從機的 X0~X3 狀態共 4 筆資料，並把讀到的存放在 D0 的 bit 0 ~ 3	K20	H2	H400	D0	K4
2	讀取 PLC 從機的 Y0~Y3 狀態共 4 筆資料，並把讀到的存放在 D1 的 bit 0 ~ 3	K20	H2	H500	D1	K4
3	讀取 PLC 從機的 M0~M3 狀態共 4 筆資料，並把讀到的存放在 D2 的 bit 0 ~ 3	K20	H2	H800	D2	K4
4	讀取 PLC 從機的 T0~T3 狀態共 4 筆資料，並把讀到的存放在 D3 的 bit 0 ~ 3	K20	H2	H600	D3	K4
5	讀取 PLC 從機的 C0~C3 狀態共 4 筆資料，並把讀到的存放在 D4 的 bit 0 ~ 3	K20	H2	HE00	D4	K4
6	讀取 PLC 從機的 T0~T3 計數值共 4 筆資料，並把讀到的存放在 D10~D13	K20	H3	H600	D10	K4
7	讀取 PLC 從機的 C0~C3 計數值共 4 筆資料，並把讀到的存放在 D20~D23	K20	H3	HE00	D20	K4
8	讀取 PLC 從機的 D0~D3 計數值共 4 筆資料，並把讀到的存放在 D30~D33	K20	H3	H1000	D30	K4
9	寫入 PLC 從機的 Y0~Y3 狀態共 4 筆資料，寫入的值分別為 D1 的 bit 0 ~ 3	K20	HF	H500	D1	K4
10	寫入 PLC 從機的 M0~M3 狀態共 4 筆資料，寫入的值分別為 D2 的 bit 0 ~ 3	K20	HF	H800	D2	K4
11	寫入 PLC 從機的 T0~T3 狀態共 4 筆資料，寫入的值分別為 D3 的 bit 0 ~ 3	K20	HF	H600	D3	K4
12	寫入 PLC 從機的 C0~C3 狀態共 4 筆資料，寫入的值分別為 D4 的 bit 0 ~ 3	K20	HF	HE00	D4	K4
13	寫入 PLC 從機的 T0~T3 計數值共 4 筆資料，寫入的值分別為 D10~D13	K20	H10	H600	D10	K4
14	寫入 PLC 從機的 C0~C3 計數值共 4 筆資料，寫入的值分別為 D20~D23	K20	H10	HE00	D20	K4
15	寫入 PLC 從機的 D0~D3 計數值共 4 筆資料，寫入的值分別為 D30~D33	K20	H10	H1000	D30	K4

程式範例

- 一開始運行 PLC 時會觸發 M0 ON，並傳送執行一次 MODRW 的指令。
- 當收到從機的回應後，如果正確指令，則會執行一次 ROL 指令，此時會讓 M1 ON 起來。
- 當收到從機的回應後，延遲 10 次 PLC 的掃描週期後，觸發 M50 = 1，進而又再執行一次 MODRW 的指令。
- 當又再收到從機的回應後，如果正確指令，則會執行一次 ROL 指令，此時會讓 M2 ON 起來，(而 M2 可定義為 repeat M) 會把 K4M0 再變成 K1，也就是只剩 M0 為 1，進而可以不斷循環的傳送。如要增加傳送命令，則只需在虛框中加入欲增加的命令，以及把 repeat M 改為 Mn+1 即可。



API 160	TCMP	P	(S1)	(S2)	(S3)	(S)	(D)	萬年曆資料比較
------------	------	---	------	------	------	-----	-----	---------

	位元裝置			字元裝置								16 位元指令 (11 STEP) TCMP 連續執行型 TCMPP 脈波執行型	
	X	Y	M	K	H	KnX	KnY	KnM	T	C	D		
S1				*	*	*	*	*	*	*	*	*	32 位元指令 - - - -
S2				*	*	*	*	*	*	*	*	*	
S3				*	*	*	*	*	*	*	*	*	
S									*	*	*		旗標信號：無
D		*	*										

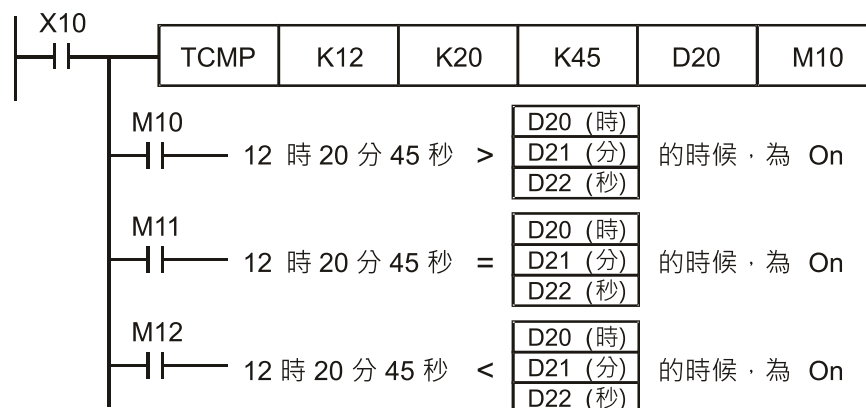
運算元使用注意：
各裝置使用範圍請參考各系列機種功能規格表

指令說明

- S₁：設定比較時間之「時」，設定範圍為「K0~K23」。S₂：設定比較時間之「分」，設定範圍為「K0~K59」。S₃：設定比較時間之「秒」，設定範圍為「K0~K59」。S：萬年曆現在時間。D：比較結果。
- 將由 S₁~S₃ 所指定的時、分、秒設定值與 S 起始之萬年曆時、分、秒現在值做比較，其比較結果在 D 作表示。
- S 為萬年曆現在時間之「時」，內容為「K0~K23」。S + 1 為萬年曆現在時間之「分」，內容為「K0~K59」。S + 2 為萬年曆現在時間之「秒」，內容為「K0~K59」。
- 通常 S 所指定的萬年曆現在時間通常是預先使用 TRD 指令將萬年曆現在時間讀入後再使用 TCMP 指令進行比較，若 S 內容值超出範圍，則視為運算錯誤，指令不執行，M1068 = ON。

程式範例

- 當 X10 = ON 時，指令執行，將 D20~D22 萬年曆現在時間與設定值 12 時 20 分 45 秒做比較，將結果顯示到 M10~M12。當 X10 由 ON → OFF 變化時，指令不被執行，但是 M10~M12 之前的 ON / OFF 狀態仍被保持住。
- 若需要得到 ≥、≤、≠之結果時，可將 M10~M12 串並聯即可取得。



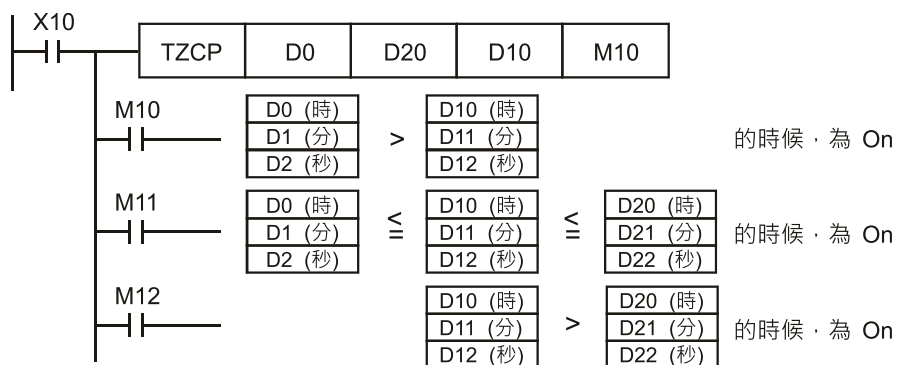
API 161	TZCP			<div style="display: flex; justify-content: space-around;"> S₁ S₂ S D </div>				萬年曆資料比較										
位元裝置			字元裝置									16 位元指令 (9 STEP)						
X	Y	M	K	H	KnX	KnY	KnM	T	C	D	TZCP		連續執行型		TZCPP		脈波執行型	
S1								*	*	*	32 位元指令							
S2								*	*	*								
S								*	*	*								
D		*	*															
運算元使用注意：											旗標信號：無							
各裝置使用範圍請參考各系列機種功能規格表																		

指令說明

- S₁：設定比較時間之下限值。S₂：設定比較時間之上限值。S：萬年曆現在時間。D：比較結果。
- 將由 S 所指定的萬年曆現在時間時、分、秒值與 S₁ 所指定設定比較時間之下限值及 S₂ 所指定設定比較時間之上限值做區域比較，其比較結果在 D 作表示。
- S₁、S₁+1、S₁+2：設定比較時間下限值的「時」、「分」、「秒」。
- S₂、S₂+1、S₂+2：設定比較時間上限值的「時」、「分」、「秒」。
- S、S+1、S+2：為萬年曆現在時間的「時」、「分」、「秒」。
- 本程式例 S 所指定的 D0 通常是預先使用 TRD 指令將萬年曆現在時間讀入後再使用 TZCP 指令進行比較，若 S₁、S₂、S 內容值超出範圍，則視為運算錯誤，指令不執行，M1068 = ON。
- 當現在時間 S 小於下限值 S₁ 且 S 小於上限值 S₂ 時，則 D 為 ON，當現在時間 S 大於下限值 S₁ 且 S 大於上限值 S₂ 時，則 D+2 為 On，其餘狀態則 D+1 為 ON。

程式範例

- 當 X10 = ON 時，TZCP 指令執行，M10~M12 其中之一會 ON，當 X10 = OFF 時，TZCP 指令不執行，M10~M12 狀態保持在 X10 = OFF 之前的狀態。



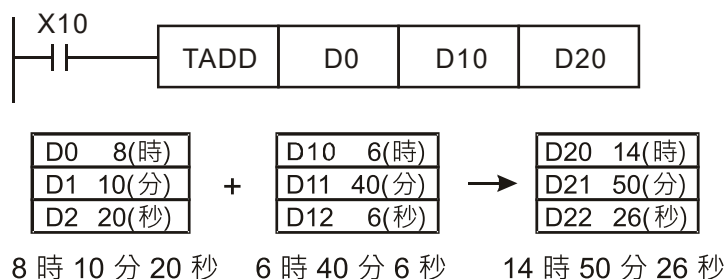
API 162	TADD	P	(S1) (S2) (D)	萬年曆資料加算										
位元裝置			字元裝置									16 位元指令 (7 STEP)		
X	Y	M	K	H	KnX	KnY	KnM	T	C	D	TADD	連續執行型	TADDP	脈波執行型
S1								*	*	*	32 位元指令			
S2								*	*	*	-			
D								*	*	*	-			
運算元使用注意： 各裝置使用範圍請參考各系列機種功能規格表											<ul style="list-style-type: none"> 旗標信號：M1020 零旗號 Zero flag M1022 進位旗號 Carry flag M1068 萬年曆錯誤 			

指令說明

- S₁：時間被加數。 S₂：時間加數。 D：時間和。
- 將 S₁ 所指定的萬年曆資料時、分、秒與 S₂ 所指定的萬年曆資料時、分、秒相加，所得到的結果存於指定 D 所指定的暫存器時、分、秒當中。
- 若 S₁、S₂ 內容值超出範圍，則視為運算錯誤，指令不執行，M1067、M1068=On，D1067 記錄錯誤碼 0E1A (HEX)。
- 加算結果若大於等於 24 小時的話，進位旗標 M1022 = ON、D 顯示加算總值減掉 24 小時所得的結果。
- 加算結果若是等於 0 (0 時 0 分 0 秒)，零旗標 M1020 = ON。

程式範例

- 當 X10 = ON 時，TADD 指令執行，將 D0~D2 所指定的萬年曆資料時、分、秒與 D10~D12 所指定的萬年曆資料時、分、秒相加，所得到的結果存於 D20~D22 所指定的暫存器中得到加總後之時、分、秒。



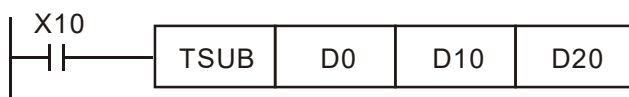
API 163	TSUB		P	S1 S2 D			萬年曆資料減算							
位元裝置			字元裝置									16 位元指令 (7 STEP)		
X	Y	M	K	H	KnX	KnY	KnM	T	C	D	TSUB	連續執行型	TSUBP	脈波執行型
S1								*	*	*	32 位元指令			
S2								*	*	*				
D								*	*	*	-			
運算元使用注意： 各裝置使用範圍請參考各系列機種功能規格表											<ul style="list-style-type: none"> 旗標信號：M1020 零旗號 Zero flag M1022 進位旗號 Carry flag M1068 萬年曆錯誤 			

指令說明

- S₁：時間被減數。S₂：時間加數。D：時間和。
- 將 S₁ 所指定的萬年曆資料時、分、秒減掉 S₂ 所指定的萬年曆資料時、分、秒，所得到的結果暫存於指定 D 所指定的暫存器時、分、秒當中。
- 若 S₁、S₂ 內容值超出範圍，則視為運算錯誤，指令不執行，M1067、M1068 = ON，D1067 記錄錯誤碼 0E1A (HEX)。
- 減算結果若為負數時，借位旗號 M1021 = ON、該負數再加上 24 小時所得的結果顯示 D 所指定的暫存器當中。
- 減算結果若是等於 0 話 (0 時 0 分 0 秒)，零旗號 M1020 = ON。

程式範例

- 當 X10 = ON 時，TADD 指令執行，將 D0~D2 所指定的萬年曆資料時、分、秒與 D10~D12 所指定的萬年曆資料時、分、秒相減，所得到的結果存於指定 D20~D22 所指定的暫存器時、分、秒當中。



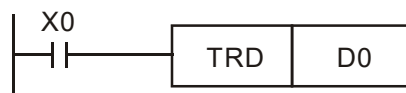
API 166		TRD		(D)	萬年曆資料讀出									
位元裝置			字元裝置									16 位元指令 (3 STEP)		
X	Y	M	K	H	KnX	KnY	KnM	T	C	D	TRD	連續執行型	TRDP	脈波執行型
D								*	*	*	32 位元指令			
運算元使用注意： 各裝置使用範圍請參考各系列機種功能規格表											• 旗標信號：無			

指令說明

- S_1 ：時間被減數。 S_2 ：時間加數。 D ：時間和。
- D ：萬年曆現在時間讀出後存放之裝置。
- EH/EH2/SV/EH3/SV2/SA/SX/SC 主機內建萬年曆時鐘，而時鐘共提供年、星期、月、日、時、分、秒及共 7 組資料存放於 D1063~D1069 當中，TRD 指令的功能就是讓程式設計者直接將萬年曆現在時間讀出至指定的 7 個暫存器當中。
- D1063 只讀取西元年份的右 2 位。

程式範例

- 當 X0 = ON 時，將萬年曆現在時間讀出至指定的 D0~D6 暫存器當中。
- D1064 之內容 1 表星期一、2 表星期二，類推，7 表星期日。



特 D	項目	內容	→	一般 D	項目
D1063	年 (西元)	00~99	→	D0	年 (西元)
D1064	星期	1~7	→	D1	星期
D1065	月	1~12	→	D2	月
D1066	日	1~31	→	D3	日
D1067	時	0~23	→	D4	時
D1068	分	0~59	→	D5	分
D1069	秒	0~59	→	D6	秒

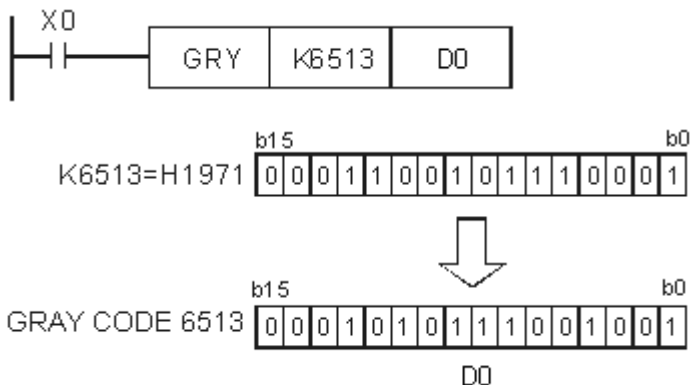
API 170	D	GRY	P	<div style="display: flex; justify-content: space-around;"> (S) (D) </div>								BIN→GRAY 碼變換			
位元裝置				字元裝置								16 位元指令 (5 STEP)			
X	Y	M	K	H	KnX	KnY	KnM	T	C	D	GRY	連續執行型	GRYP	脈波執行型	
S			*	*	*	*	*	*	*	*	32 位元指令 (9 STEP)				
D						*	*	*	*	*	DGRY	連續執行型	DGRYP	脈波執行型	
運算元使用注意： 各裝置使用範圍請參考各系列機種功能規格表											● 旗標信號：無				

指令說明

- S：來源裝置。D：存放 GRAY 碼之裝置。
- 將 S 所指定裝置之內容值 (BIN 值) 變換格雷碼 (GRAY CODE) 後存放到 D 所指定之裝置中。
- S 的有效範圍如下所示，如果超出此範圍時，視為運算錯誤，指令不執行。
- 16 位元指令：0~32,767
- 32 位元指令：0~2,147,483,647

程式範例

- 當 X0 = ON 時，將常數 K6513 變換格雷碼 (GRAY CODE) 後存放到 D0 中。



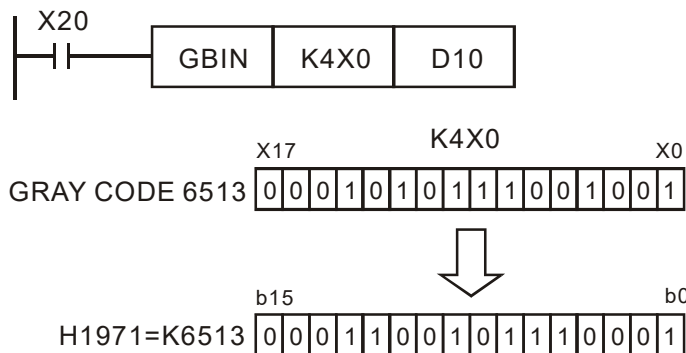
API 171	D	GBIN	P	S D								GRAY 碼→BIN 變換		
位元裝置				字元裝置								16 位元指令 (5 STEP)		
X	Y	M	K	H	KnX	KnY	KnM	T	C	D	GBIN	連續執行型	GBINP	脈波執行型
S			*	*	*	*	*	*	*	*	32 位元指令 (9 STEP)			
D						*	*	*	*	*	DGBIN	連續執行型	DGBINP	脈波執行型
運算元使用注意：											● 旗標信號：無			
各裝置使用範圍請參考各系列機種功能規格表														

指令說明

- S：存放 GRAY 碼之來源裝置。D：存放變換後 BIN 值之裝置。
- 將 S 所指定裝置之內容值 (格雷碼 (GRAY CODE)) 變換成 BIN 值後存放到 D 所指定之裝置中。
- 本指令將連接於 PLC 輸入端的絕對位置型編碼器 (此編碼器的輸出值通常是格雷碼) 的內容變換成 BIN 值存放到指定的暫存器當中。
- S 的有效範圍如下所示，如果超出此範圍時，視為運算錯誤，指令不執行。
- 16 位元指令：0~32,767
- 32 位元指令：0~2,147,483,647

程式範例

- 當 X20 = ON 時，將 X0~X17 輸入點所連接之絕對位置型編碼器其格雷碼 (GRAY CODE) 變換成 BIN 值後存放到 D10 中。



API 215~ 217	D	LD#	(S1)	(S2)	接點型態邏輯運算 LD #									
位元裝置			字元裝置								16 位元指令 (5 STEP)			
X	Y	M	K	H	KnX	KnY	KnM	T	C	D	LD#	連續執行型	-	-
S1			*	*	*	*	*	*	*	*	*			
S2			*	*	*	*	*	*	*	*	*	32 位元指令 (9 STEP)		
DLD#			連續執行型		-	-	旗標信號：無							
運算元使用注意：#：&、 、^														
各裝置使用範圍請參考各系列機種功能規格表														

指令說明

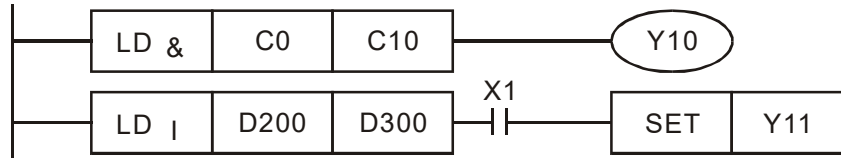
- S₁：資料來源裝置 1。S₂：資料來源裝置 2。
- S₁ 與 S₂ 之內容作比較的指令，比較結果不為 0 時，該指令導通，比較結果為 0 時，該指令不導通。
- LD # 的指令可直接與母線連接使用

API No.	16-bit 指令	32-bit 指令	導通條件	非導通條件
215	LD&	DLD&	S ₁ & S ₂ ≠ 0	S ₁ & S ₂ = 0
216	LD	DLD	S ₁ S ₂ ≠ 0	S ₁ S ₂ = 0
217	LD^	DLD^	S ₁ ^ S ₂ ≠ 0	S ₁ ^ S ₂ = 0

- &：邏輯的'及' (AND) 運算。
- |：邏輯的'或' (OR) 運算。
- ^：邏輯的'互斥或' (XOR) 運算。

程式範例

- C0 與 C10 的內容做邏輯的'及' (AND) 運算不等於 0 時，Y10 = ON。
- D200 與 D300 的內容做邏輯的'或' (OR) 運算不等於 0 時，而且 X1 = ON 的時候，Y11 = ON 並保持住。



API 218~ 220	D	AND#	(S1) (S2)	接點型態邏輯運算 AND #										
位元裝置			字元裝置								16 位元指令 (5 STEP)			
X	Y	M	K	H	KnX	KnY	KnM	T	C	D	AND#	連續執行型	-	-
S1			*	*	*	*	*	*	*	*				
S2			*	*	*	*	*	*	*	*	32 位元指令 (9 STEP)			
			*	*	*	*	*	*	*	*	DAND#	連續執行型	-	-
運算元使用注意：#：&、 、^											旗標信號：無			
各裝置使用範圍請參考各系列機種功能規格表														

指令說明

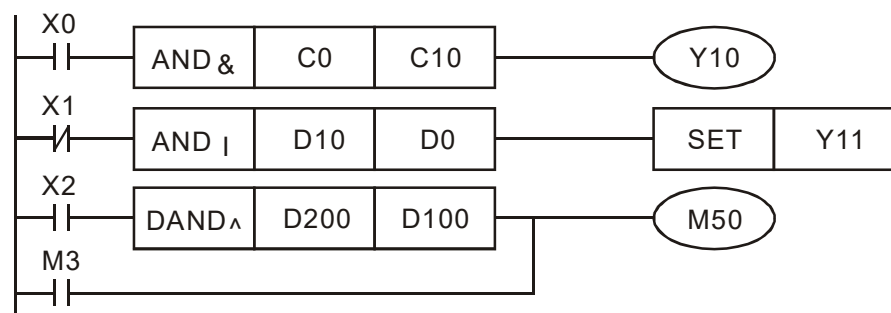
- S₁：資料來源裝置 1。S₂：資料來源裝置 2。
- S₁ 與 S₂ 之內容作比較的指令，比較結果不為 0 時，該指令導通，比較結果為 0 時，該指令不導通。
- AND # 的指令是與接點串接的運算指令。

API No.	16-bit 指令	32-bit 指令	導通條件	非導通條件
218	AND&	DAND&	S ₁ & S ₂ ≠ 0	S ₁ & S ₂ = 0
219	AND	DAND	S ₁ S ₂ ≠ 0	S ₁ S ₂ = 0
220	AND^	DAND^	S ₁ ^ S ₂ ≠ 0	S ₁ ^ S ₂ = 0

- &：邏輯的'及'(AND) 運算。
- |：邏輯的'或'(OR) 運算。
- ^：邏輯的'互斥或'(XOR) 運算。

程式範例

- 當 X0 = ON 時且 C0 與 C10 的內容做邏輯的'及'(AND) 運算不等於 0 時，Y10 = ON。
- 當 X1 = OFF 時且 D10 與 D0 的內容做邏輯的'或'(OR) 運算不等於 0 時，Y11 = ON 並保持住。
- 當 X2 = ON 時且 32 位元暫存器 D200 (D201) 與 32 位元暫存器 D100 (D101) 的內容做邏輯的'互斥或'(XOR) 運算不等於 0 時或是 M3 = ON 的時候，M50 = ON。



API 221~ 223	D	OR#	(S1)	(S2)	接點型態邏輯運算 OR #									
位元裝置			字元裝置								16 位元指令 (5 STEP)			
X	Y	M	K	H	KnX	KnY	KnM	T	C	D	OR#	連續執行型	-	-
S1			*	*	*	*	*	*	*	*	*			
S2			*	*	*	*	*	*	*	*	*			
運算元使用注意：#：&、 、^											32 位元指令 (9 STEP)			
各裝置使用範圍請參考各系列機種功能規格表											DOR#	連續執行型	-	-
											旗標信號：無			

指令說明

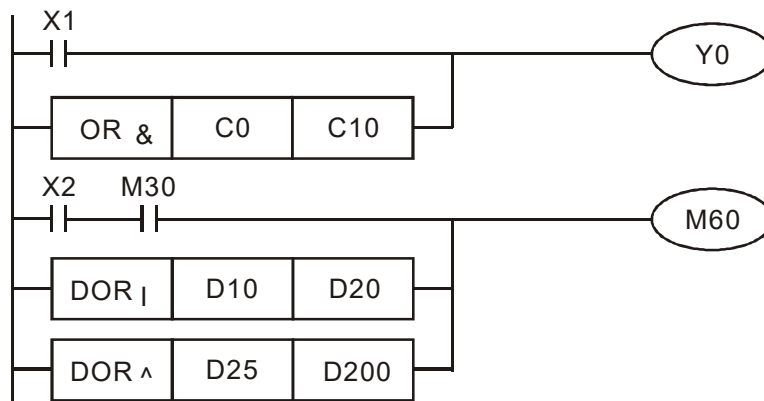
- S₁：資料來源裝置 1。S₂：資料來源裝置 2。
- S₁ 與 S₂ 之內容作比較的指令，比較結果不為 0 時，該指令導通，比較結果為 0 時，該指令不導通。
- OR # 的指令是與接點串接的運算指令。

API No.	16-bit 指令	32-bit 指令	導通條件	非導通條件
221	OR&	DOR&	S ₁ & S ₂ ≠ 0	S ₁ & S ₂ = 0
222	OR	DOR	S ₁ S ₂ ≠ 0	S ₁ S ₂ = 0
223	OR^	DOR^	S ₁ ^ S ₂ ≠ 0	S ₁ ^ S ₂ = 0

- &：邏輯的'及' (AND) 運算。
- |：邏輯的'或' (OR) 運算。
- ^：邏輯的'互斥或' (XOR) 運算。

程式範例

- 當 X1 = ON 時或 C0 與 C10 的內容做邏輯的'及' (AND) 運算不等於 0 時，Y0 = ON。
- 當 X2 及 M30 都等於 ON 的時候，或者是 32-bit 暫存器 D10 (D11) 與 32 位元暫存器 D20 (D21) 的內容做邏輯的'或' (OR) 運算不等於 0 時，或者是 32 位元計數器 C235 與 32 位元暫存器 D200 (D201) 的內容做邏輯的'互斥或' (XOR) 運算不等於 0 時，M60 = ON。



API 224~ 230	D	LD※	(S1) (S2)	接點型態比較 LD※										
位元裝置			字元裝置								16 位元指令 (5 STEP)			
X	Y	M	K	H	KnX	KnY	KnM	T	C	D	LD※	連續執行型	-	-
S1			*	*	*	*	*	*	*	*				
S2			*	*	*	*	*	*	*	*	32 位元指令 (9 STEP)			
DLD※			連續執行型								-	-		
運算元使用注意：※：=、>、<、<>、≤、≥											旗標信號：無			
各裝置使用範圍請參考各系列機種功能規格表														

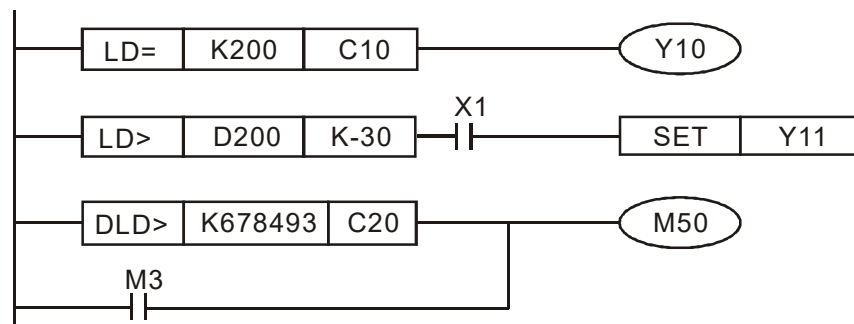
指令說明

- S₁：資料來源裝置 1。S₂：資料來源裝置 2。
- S₁ 與 S₂ 之內容作比較的指令，以 API 224 (LD=) 為例，比較結果為「等於」時，該指令導通，「不等於」時，該指令不導通。
- LD※的指令可直接與母線連接使用

API No.	16-bit 指令	32-bit 指令	導通條件	非導通條件
224	LD =	DLD =	S₁ = S₂	S₁ ≠ S₂
225	LD >	DLD >	S₁ > S₂	S₁ ≤ S₂
226	LD <	DLD <	S₁ < S₂	S₁ ≥ S₂
228	LD < >	DLD < >	S₁ ≠ S₂	S₁ = S₂
229	LD ≤	DLD ≤	S₁ ≤ S₂	S₁ > S₂
230	LD ≥	DLD ≥	S₁ ≥ S₂	S₁ < S₂

程式範例

- C10 的內容等於 K200 時，Y10 = ON。
- 當 D200 的內容大於 K-30，而且 X1 = ON 的時候，Y11 = ON 並保持住。



API 232~ 238	D	AND※	(S1) (S2)	接點型態比較 AND※										
位元裝置			字元裝置								16 位元指令 (5 STEP)			
X	Y	M	K	H	KnX	KnY	KnM	T	C	D	AND※	連續執行型	-	-
S1			*	*	*	*	*	*	*	*				
											32 位元指令 (9 STEP)			
S2			*	*	*	*	*	*	*	*	DAND※	連續執行型	-	-
運算元使用注意：※：=、>、<、<>、≤、≥ 各裝置使用範圍請參考各系列機種功能規格表											旗標信號：無			

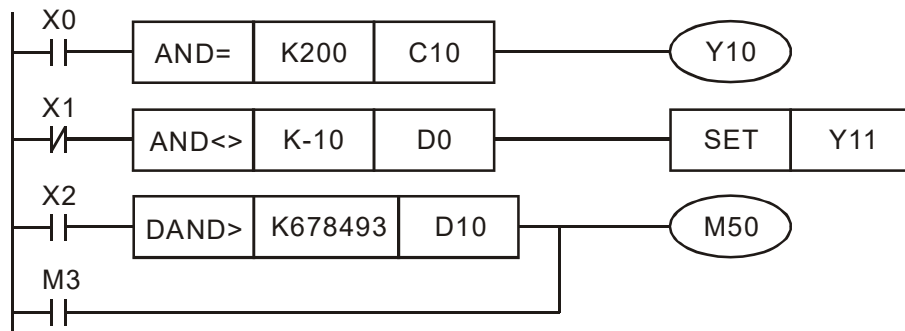
指令說明

- S₁：資料來源裝置 1。S₂：資料來源裝置 2。
- S₁ 與 S₂ 之內容作比較的指令，以 API 232 (AND=) 為例，比較結果為等於時，該指令導通，不等於時，該指令不導通。
- AND※的指令是與接點串接的比較指令。

API No.	16-bit 指令	32-bit 指令	導通條件	非導通條件
232	AND =	DAND =	S ₁ = S ₂	S ₁ ≠ S ₂
233	AND >	DAND >	S ₁ > S ₂	S ₁ ≤ S ₂
234	AND <	DAND <	S ₁ < S ₂	S ₁ ≥ S ₂
236	AND < >	DAND < >	S ₁ ≠ S ₂	S ₁ = S ₂
237	AND ≤	DAND ≤	S ₁ ≤ S ₂	S ₁ > S ₂
238	AND ≥	DAND ≥	S ₁ ≥ S ₂	S ₁ < S ₂

程式範例

- 當 X0 = ON 時且 C10 的現在值又等於 K200 時，Y10 = ON。
- 當 X1 = OFF 而暫存器 D0 的內容又不等於 K-10 的時候，Y11 = ON 並保持住。
- 當 X2 = ON 而且 32 位元暫存器 D0 (D11) 的內容又小於 678,493 的時候或 M3 = ON 時，M50 = ON。



API 240~ 246	D	OR※	(S1)	(S2)	接點型態比較 OR※									
位元裝置			字元裝置								16 位元指令 (5 STEP)			
X	Y	M	K	H	KnX	KnY	KnM	T	C	D	OR※	連續執行型	-	-
S1			*	*	*	*	*	*	*	*	*			
S2			*	*	*	*	*	*	*	*	*	32 位元指令 (9 STEP)		
DOR※			連續執行型								-	-		
運算元使用注意：※：=、>、<、<>、≤、≥											旗標信號：無			
各裝置使用範圍請參考各系列機種功能規格表														

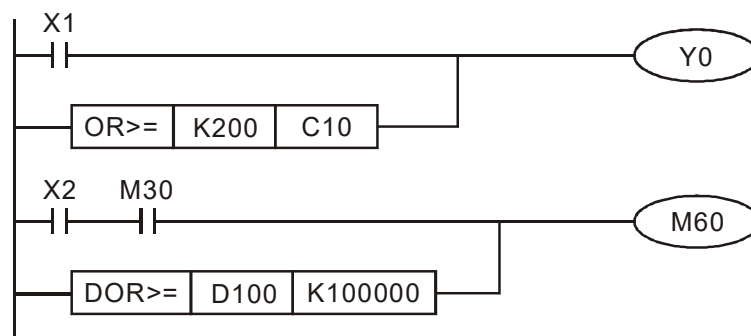
指令說明

- S₁：資料來源裝置 1。S₂：資料來源裝置 2。
- S₁ 與 S₂ 之內容作比較的指令，以 API 240 (OR=) 為例，比較結果為等於時，該指令導通，不等於時，該指令不導通。
- OR※的指令是與接點並接的比較指令。

API No.	16-bit 指令	32-bit 指令	導通條件	非導通條件
240	OR =	DOR =	S ₁ = S ₂	S ₁ ≠ S ₂
241	OR >	DOR >	S ₁ > S ₂	S ₁ ≤ S ₂
242	OR <	DOR <	S ₁ < S ₂	S ₁ ≥ S ₂
244	OR < >	DOR < >	S ₁ ≠ S ₂	S ₁ = S ₂
245	OR ≤	DOR ≤	S ₁ ≤ S ₂	S ₁ > S ₂
246	OR ≥	DOR ≥	S ₁ ≥ S ₂	S ₁ < S ₂

程式範例

- 當 X0 = ON 時且 C10 的現在值又等於 K200 時，Y10 = ON。
- 當 X1 = OFF 而暫存器 D0 的內容又不等於 K-10 的時候，Y11 = ON 並保持住。
- 當 X2 = ON 而且 32 位元暫存器 D0 (D11) 的內容又小於 678,493 的時候或 M3=On 時，M50=On。



API 275~ 280	FLD※			(S1) (S2)			浮點數接點型態比較 LD※						
位元裝置			字元裝置									16 位元指令	
X	Y	M	K	H	KnX	KnY	KnM	T	C	D	-	-	
S1								*	*	*	-	-	
S2								*	*	*	32 位元指令 (9 STEP)		
運算元使用注意：# : &、 、^											FLD※ 連續執行型 - -		
各裝置使用範圍請參考各系列機種功能規格表											旗標信號：無		

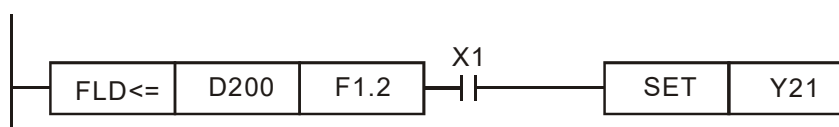
指令說明

- S₁：資料來源裝置 1。S₂：資料來源裝置 2。
- S₁ 與 S₂ 之內容作比較的指令。以「FLD=」作為例子，比較結果為「等於」時，該指令導通，「不等於」時，該指令不導通。
- FLD※ 指令可直接在 S₁、S₂ 運算元輸入浮點數值 (例如：F1.2)，或以暫存器 D 存放浮點數值進行運算。
- 指令可直接與母線連接使用

API No.	32-bit 指令	導通條件	非導通條件
275	FLD =	S ₁ = S ₂	S ₁ ≠ S ₂
276	FLD >	S ₁ > S ₂	S ₁ ≤ S ₂
277	FLD <	S ₁ < S ₂	S ₁ ≥ S ₂
278	FLD < >	S ₁ ≠ S ₂	S ₁ = S ₂
279	FLD < =	S ₁ ≤ S ₂	S ₁ > S ₂
280	FLD > =	S ₁ ≥ S ₂	S ₁ < S ₂

程式範例

- 當暫存器 D200 (D201) 的浮點數內容小於等於 F1.2 時，且 X1 也導通，此時 Y21 接點狀態會被觸發並保持住。



API 281~ 286	FAND※			(S1) (S2)			浮點數接點型態比較 AND※							
位元裝置			字元裝置									16 位元指令		
X	Y	M	K	H	KnX	KnY	KnM	T	C	D	-	-	-	-
S1								*	*	*				
S2								*	*	*				
運算元使用注意：#：&、 、^											32 位元指令 (9 STEP)			
各裝置使用範圍請參考各系列機種功能規格表											FAND※ 連續執行型 - -			
											旗標信號：無			

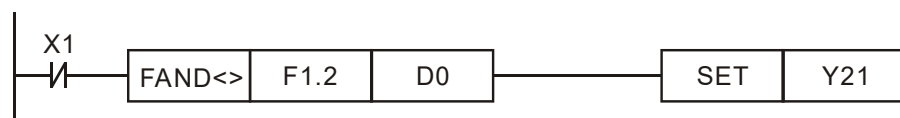
指令說明

- S₁：資料來源裝置 1。S₂：資料來源裝置 2。
- S₁ 與 S₂ 之內容作比較的指令。以「FAND=」作為例子，比較結果為「等於」時，該指令導通，「不等於」時，該指令不導通。
- FAND※ 指令可直接在 S₁、S₂ 運算元輸入浮點數值 (例如：F1.2)，或以暫存器 D 存放浮點數值進行運算。
- 指令可直接與母線連接使用

API No.	32-bit 指令	導通條件	非導通條件
281	FAND =	S ₁ = S ₂	S ₁ ≠ S ₂
282	FAND >	S ₁ > S ₂	S ₁ ≤ S ₂
283	FAND <	S ₁ < S ₂	S ₁ ≥ S ₂
284	FAND < >	S ₁ ≠ S ₂	S ₁ = S ₂
285	FAND < =	S ₁ ≤ S ₂	S ₁ > S ₂
286	FAND > =	S ₁ ≥ S ₂	S ₁ < S ₂

程式範例

- 當 X1 = OFF，而暫存器 D100 (D101) 的浮點數內容又不等於 F1.2 的時候，Y21 = ON 並保持住。



API 287~ 292	FOR※			(S1) (S2)							浮點數接點型態比較 OR※			
位元裝置			字元裝置								16 位元指令			
X	Y	M	K	H	KnX	KnY	KnM	T	C	D	-	-	-	-
S1								*	*	*	32 位元指令 (9 STEP)			
S2								*	*	*	FOR※	連續執行型	-	-
運算元使用注意：#：&、 、^ 各裝置使用範圍請參考各系列機種功能規格表											旗標信號：無			

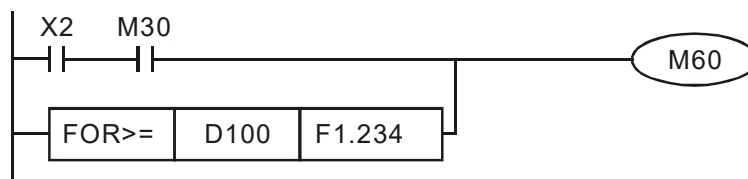
指令說明

- S₁：資料來源裝置 1。S₂：資料來源裝置 2。
- S₁ 與 S₂ 之內容作比較的指令。以「FOR=」作為例子，比較結果為「等於」時，該指令導通，「不等於」時，該指令不導通。
- FOR※ 指令可直接在 S₁、S₂ 運算元輸入浮點數值 (例如：F1.2)，或以暫存器 D 存放浮點數值進行運算。
- 指令可直接與母線連接使用

API No.	32-bit 指令	導通條件	非導通條件
287	FOR =	S ₁ = S ₂	S ₁ ≠ S ₂
288	FOR >	S ₁ > S ₂	S ₁ ≤ S ₂
289	FOR <	S ₁ < S ₂	S ₁ ≥ S ₂
290	FOR < >	S ₁ ≠ S ₂	S ₁ = S ₂
291	FOR < =	S ₁ ≤ S ₂	S ₁ > S ₂
292	FOR > =	S ₁ ≥ S ₂	S ₁ < S ₂

程式範例

- 當 X2 及 M30 都等於「ON」的時候，或者是暫存器 D100 (D101) 的浮點數內容大於或等於 F1.234 時，M60 = ON。



16-6-5 變頻器特殊應用指令詳細說明

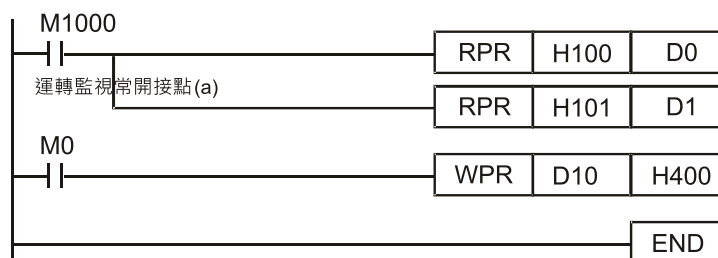
API 139		RPR				(S1)	(S2)	變頻器參數讀取						
位元裝置			字元裝置							16 位元指令 (5 STEP)				
X	Y	M	K	H	KnX	KnY	KnM	T	C	D	RPR	連續執行型	RPRP	脈波執行型
S1			*	*						*	32 位元指令			
S2										*	- - - -			
運算元使用注意：無											旗標信號：無			

指令說明 ● S1：欲讀取資料的參數位址。S2：欲讀取資料存放之暫存器。

API 140		WPR				(S1)	(S2)	變頻器參數寫入						
位元裝置			字元裝置							16 位元指令 (5 STEP)				
X	Y	M	K	H	KnX	KnY	KnM	T	C	D	WPR	連續執行型	WPRP	脈波執行型
S1			*	*						*	32 位元指令			
S2			*	*						*	- - - -			
運算元使用注意：無											旗標信號：無			

指令說明 ● S1：欲寫入的資料。S2：欲寫入資料的參數位址。

- 程式範例
- 將 C2000 Plus 變頻器的參數 H01.00 資料讀出寫到 D0·H01.01 資料讀出寫到 D1。
 - 當 M0 = ON 時，將 D10 內容值寫到 C2000 Plus 變頻器的參數 04-00 (多段速第一段速度) 中。
 - 當參數寫入成功 M1017 = ON。
 - C2000 Plus WPR 指令不支援 20XX 位址的寫入，但 RPR 指令支援 21XX、22XX 的讀取。



建議

使用 WPR 指令時請注意，在寫入參數時，由於大多參數都是當次寫入時就記錄了，而這些參數只容許 10^9 次的更改次數，寫入次數超過時，則會發生記憶體寫壞的情形。

下述的常用參數，有特別處理過，因此「無」寫入次數上的限制。

參數 00-10：控制模式

參數 00-11：速度模式選擇

參數 00-12：P2P 位置模式

參數 00-13：轉矩模式選擇

參數 00-27：使用者定義內容值

參數 01-12：加速時間 1

參數 01-13：減速時間 1

參數 01-14：加速時間 2

參數 01-15：減速時間 2

參數 01-16：加速時間 3

參數 01-17：減速時間 3

參數 01-18：加速時間 4

參數 01-19：減速時間 4

參數 02-12：MI 模式選擇

參數 02-18：MO 模式選擇

參數 04-50~參數 04-69：PLC 暫存參數 0~19

參數 08-04：積分上限

參數 08-05：PID 輸出上限

參數 10-17：電子齒輪 A

參數 10-18：電子齒輪 B

參數 11-34：轉矩命令

參數 11-43：P2P 最高頻率

參數 11-44：位置控制加速時間

參數 11-45：位置控制減速時間

寫入次數的計算是以寫入值是否變更為依據。例如同時寫 100 次同樣的值，只會視為一次。

如果 PLC 程式在編寫上，不是很確定 WPR 指令的使用的情形，建議使用 WPRP 指令。

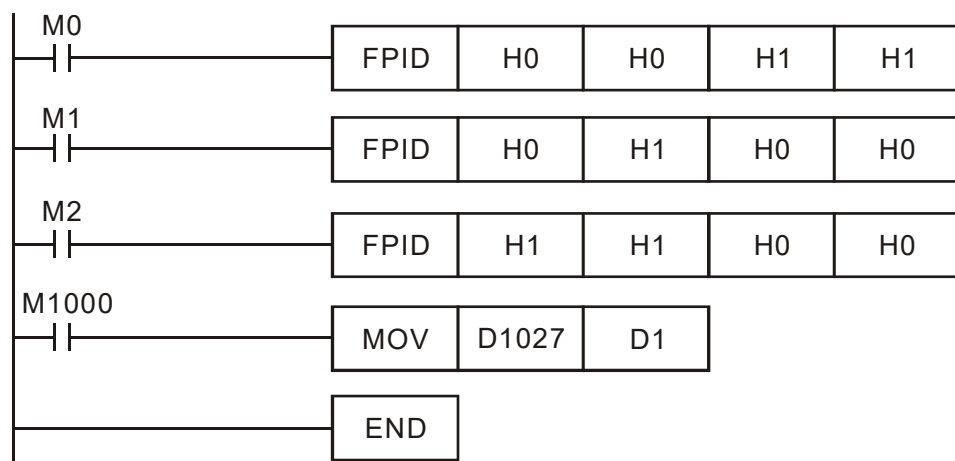
API 141	FPID			P				(S1) (S2) (S3) (S4)	變頻器 PID 控制									
位元裝置				字元裝置								16 位元指令 (9 STEP)						
				X	Y	M	K	H	KnX	KnY	KnM	T	C	D	FPID	連續執行型	FPIDP	脈波執行型
S1				*	*									*	32 位元指令			
S2				*	*									*	-	-	-	-
S3				*	*									*	旗標信號：無			
S4				*	*									*	運算元使用注意：無			

指令說明

- S1：PID 參考目標值輸入端子選擇。S2：PID 功能比例值增益 P。S3：PID 功能積分時間 I。S4：PID 功能微分時間 D。
- 此指令 FPID 可以直接控制變頻器的回授控制 PID 參數 08-00 PID 參考目標值輸入端子選擇、參數 08-01 比例值 P 增益、參數 08-02 積分時間 I、參數 08-03 微分時間 D。

程式範例

- 當 M0 = ON 時，設定 PID 參考目標值輸入端子選擇 0 (無 PID 功能)，PID 功能比例值增益 P 為 0，PID 功能積分時間 I 為 1 (單位：0.01 秒)，PID 功能微分時間 D 為 1 (單位：0.01 秒)。
- 當 M1 = ON 時，設定 PID 參考目標值輸入端子選擇 0 (無 PID 功能)，PID 功能比例值增益 P 為 1 (單位：0.01)，PID 功能積分時間 I 為 0，PID 功能微分時間 D 為 0。
- 當 M2 = ON 時，設定 PID 參考目標值輸入端子選擇 1 (目標頻率輸入由數位操作器控制)，PID 功能比例值增益 P 為 1 (單位：0.01)，PID 功能積分時間 I 為 0，PID 功能微分時間 D 為 0。
- D1027：PID 運算後之頻率命令。



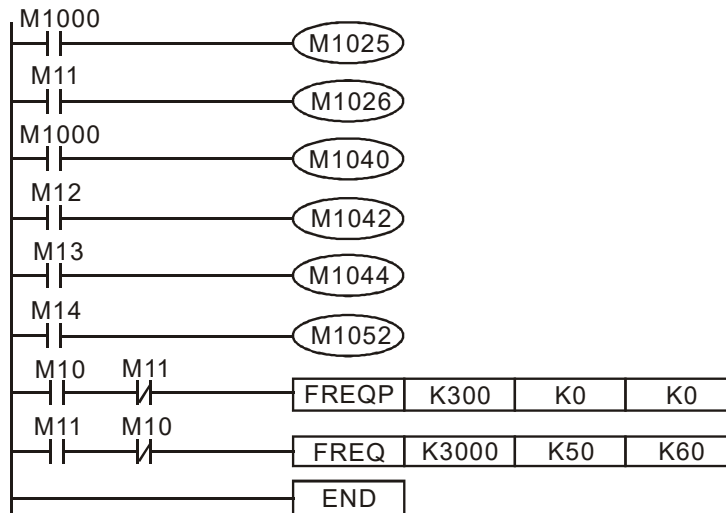
API 142	FREQ		P	(S1) (S2) (S3)	變頻器速度控制									
位元裝置			字元裝置								16 位元指令 (7 STEP)			
X	Y	M	K	H	KnX	KnY	KnM	T	C	D	FREQ	連續執行型	FREQP	脈波執行型
S1			*	*						*	32 位元指令			
S2			*	*						*	-			
S3			*	*						*	-			
運算元使用注意：無											旗標信號：M1015			

指令說明

- S1：頻率命令。S2：加速時間。S3：減速時間。
 - S2、S3：加減速時間設定中，其小數位數是根據 Pr. 01-45 的定義而定的。
- 例：
- 當 01-45= 0：單位 0.01 秒
- 如下方階梯圖中 S2 (加速時間) 設定 50，即為 0.5 秒。
- S3 (減速時間) 設定 60，即為 0.6 秒。
- 此指令 FREQ 可控制變頻器頻率命令、加速和減速時間，另使用特殊暫存器控制動作。如下：
 - M1025：控制變頻器 RUN (ON) / STOP (OFF) (RUN 需 Servo On (M1040 ON) 才有效)
 - M1026：控制變頻器運轉方向 FWD (OFF) / REV (ON)
 - M1040：控制 Servo ON (ON) / Servo OFF (OFF)。
 - M1042：觸發快速停車 (ON) / 不觸發快速停車 (OFF)。
 - M1044：暫停 (ON) / 釋放暫停 (OFF)
 - M1052：鎖住頻率 (ON) / 釋放鎖住頻率 (OFF)

程式範例

- M1025：變頻器 RUN (ON) / STOP (OFF)
- M1026：變頻器運轉方向 FWD (OFF) / REV (ON)
- M1015：頻率到達
- 當 M10 = ON 時，設定變頻器頻率命令 K300 (3.00 Hz)，加速 / 減速時間為 0。
- 當 M11 = ON 時，設定變頻器頻率命令 K3000 (30.00 Hz)，加速時間為 50 (0.5 秒)，減速時間為 60 (0.6 秒)。(當 01-45=0 時)
- 當 M11 = OFF 時，此時變頻器頻率命令會變為 0



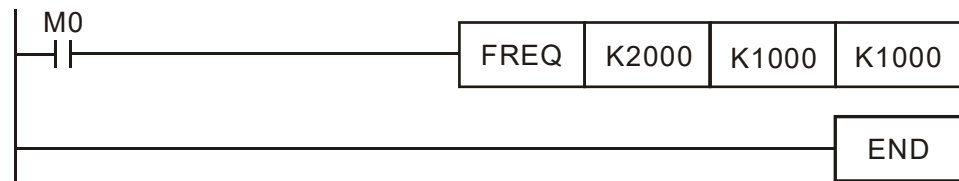
- 參數 09-33 定義為在 PLC 執行前的參考命令是否清除

bit 0: PLC 掃描程序前，把目標頻率是否先清除為 0。(PLC 有開，且有寫到 FREQ 指令)

bit 1: PLC 掃描程序前，把目標轉矩是否先清除為 0。(PLC 有開，且有寫到 TORQ 指令)

bit 2: PLC 掃描程序前，把轉矩模式下的速度限制是否先清除為 0。(PLC 有開，且有寫到 TORQ 指令)

舉例說明：當使用者在寫一段程式



這時我們把 M0 強制為 1，則頻率命令為 20.00 Hz，而當把 M0 設定為 0 時，則有不同情況

Case 1: 當參數 09-33 的 bit 0 為 0，M0 設定為 0 時，則頻率命令仍保持為 20.00 Hz

Case 2: 當參數 09-33 的 bit 0 為 1，M0 設定為 0 時，則頻率命變回 0.00 Hz

這原因為當 PLC 掃描程序前，當 09-33 的 bit 0 為 1 時，會把頻率先清除為 0。

當 Pr. 09-33 的 bit 0 為 0 時，則不做頻率清除為 0 的動作。

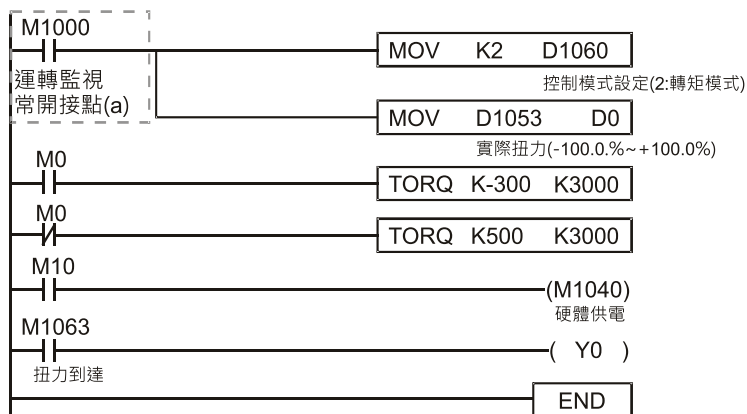
API 263	TORQ	P	(S1) (S2)	變頻器扭力控制							
位元裝置			字元裝置					16 位元指令 (5 STEP)			
X	Y	M	K	H	KnX	KnY	KnM	T	C	D	TORQ 連續執行型 TORQ P 脈波執行型
S1			*	*						*	
S2			*	*						*	
運算元使用注意：無										旗標信號：M1063	

指令說明

- S1：扭力命令 (有號數，小數 1 位)。S2：速度限制。
- 此指令 TORQ 可控制變頻器扭力命令和速度限制，另使用特殊暫存器控制動作。如下：
M1040：控制 Servo ON (ON) / Servo OFF (OFF)。如果 Servo ON 時，有執行 TORQ 指令，則扭力會輸出 TORQ 指令所定義的扭力輸出，而頻率限制同樣會受到 TORQ 指令所限制。

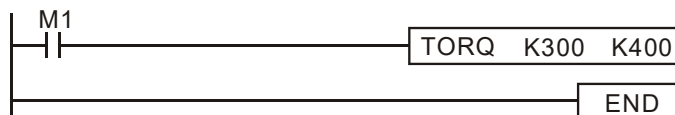
程式範例

- M1040：控制 Servo ON (ON) / Servo OFF (OFF)。M1063：扭力到達。D1060 為模式控制。D1053 為實際扭力。
- 當 M0 = OFF 時，設定變頻器扭力命令 K+500 (+50.0%)，轉速限制為 3000 (30 Hz)。
- 當 M0 = ON 時，設定變頻器扭力命令 K-300 (-30.0%)，轉速限制為 3000 (30 Hz)。
- 當 M10 = ON 時，變頻器開始輸出轉矩命令。
- 當轉矩到達時，M1063 會 ON，然而通常此旗標會一直跳動。



- 參數 09-33 定義為在 PLC 執行前的參考命令是否清除
bit 0：PLC 掃描程序前，把目標頻率是否先清除為 0。(PLC 有開，且有寫到 FREQ 指令)
bit 1：PLC 掃描程序前，把目標轉矩是否先清除為 0。(PLC 有開，且有寫到 TORQ 指令)
bit 2：PLC 掃描程序前，把轉矩模式下的速度限制是否先清除為 0。(PLC 有開，且有寫到 TORQ 指令)

舉例說明：



這時我們把 M1 強制為 1，則轉矩命令為 K+300 (+30%)，速度限制為 400 (40 Hz)，而當把 M1 設定為 0 時，則有不同情況。

Case 1：當參數 09-33 的 bit 1、bit2 皆設為 0，M1 設定為 0 時，則轉矩命令仍保持為+30%，且速度限制也會被設為 40 Hz。

Case 2：當參數 09-33 的 bit 1、bit2 皆設為 1，M1 設定為 0 時，則轉矩命令會變回 0%，且速度限制也會被設為 0 Hz。

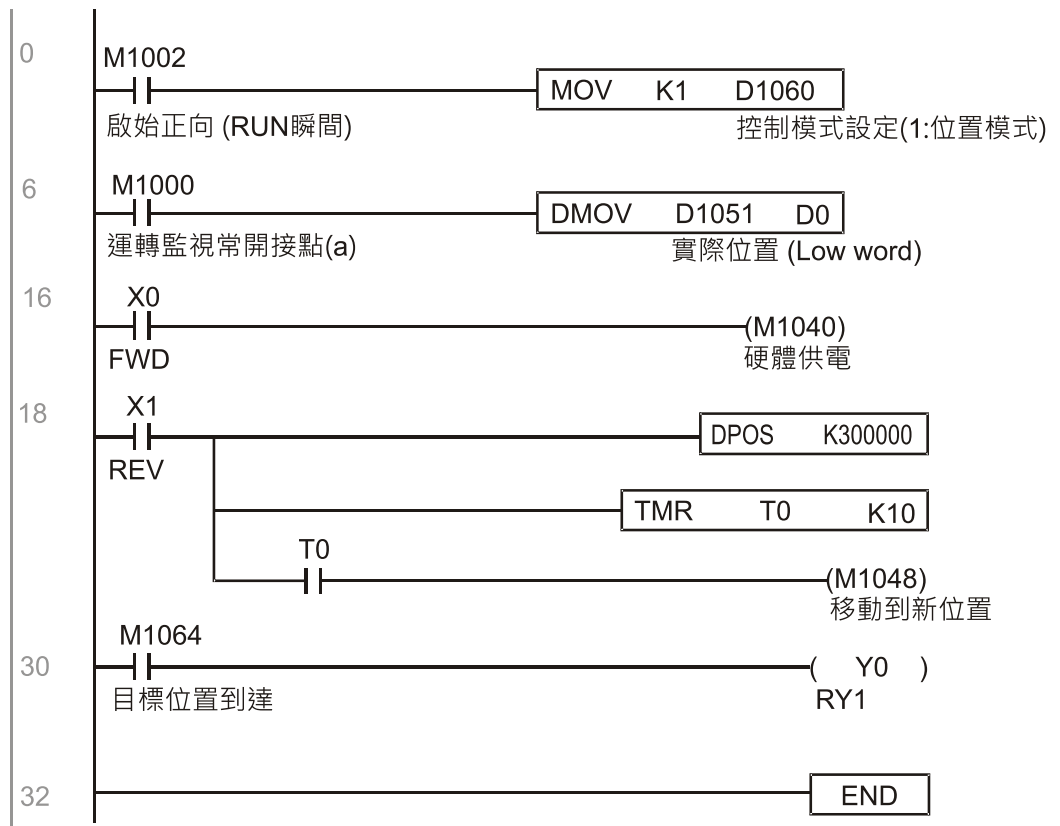
API 262	DPOS			(S1)							變頻器點對點控制	
位元裝置			字元裝置								16 位元指令	
X	Y	M	K	H	KnX	KnY	KnM	T	C	D	-	-
			*	*						*	-	-
運算元使用注意：無											32 位元指令 (5 STEP) DPOS 連續執行型 DPOSP 脈波執行型	
旗標信號：M1064、M1070												

指令說明

- S1：目標位置 (為有號數)。
- 此指令 DPOS 可控制變頻器位置命令，透過使用特殊暫存器控制動作。如下：
M1040：控制 Servo ON (ON) / Servo OFF (OFF)。
M1055 搜尋原點。
M1048 移動到新位置點。如果控制模式為位至模式 (D1060 = 1)，另外變頻器在 Servo ON (M1040 = 1) 時，如果有執行 DPOS 指令，搭配 M1048 觸發一次 (OFF 到 ON)，則變頻器會移動至新的位置點。

程式範例

- M1040：控制 Servo ON (ON) / Servo OFF (OFF)。
M1064：位置到達。
D1060 為模式控制。
D1051 (L) 和 D1052 (H) 為實際位置點。
- 當 X0 = ON 時，設定 M1040 為 ON (Servo ON)。
- 當 X1 = ON 時，設定 DPOS 位置為+300000，延遲 1 秒後把 M1048 變為 ON (移動到新位置)。此時可以觀察 D1051 的值是否有變動，而當位置點到達之後，M1064 會 ON 起來，此時 Y0 會輸出 ON。



API 261	CANRX			P				(S1) (S2) (S3) (D)	讀取 CANopen 從站資料						
位元裝置				字元裝置								16 位元指令 (9 STEP)			
X	Y	M	K	H	KnX	KnY	KnM	T	C	D	CANRX		連續執行型	CANRX	脈波執行型
S1			*	*										P	
S2			*	*							32 位元指令				
S3			*	*							-				
D								*	*	*	旗標信號：				
運算元使用注意：無															

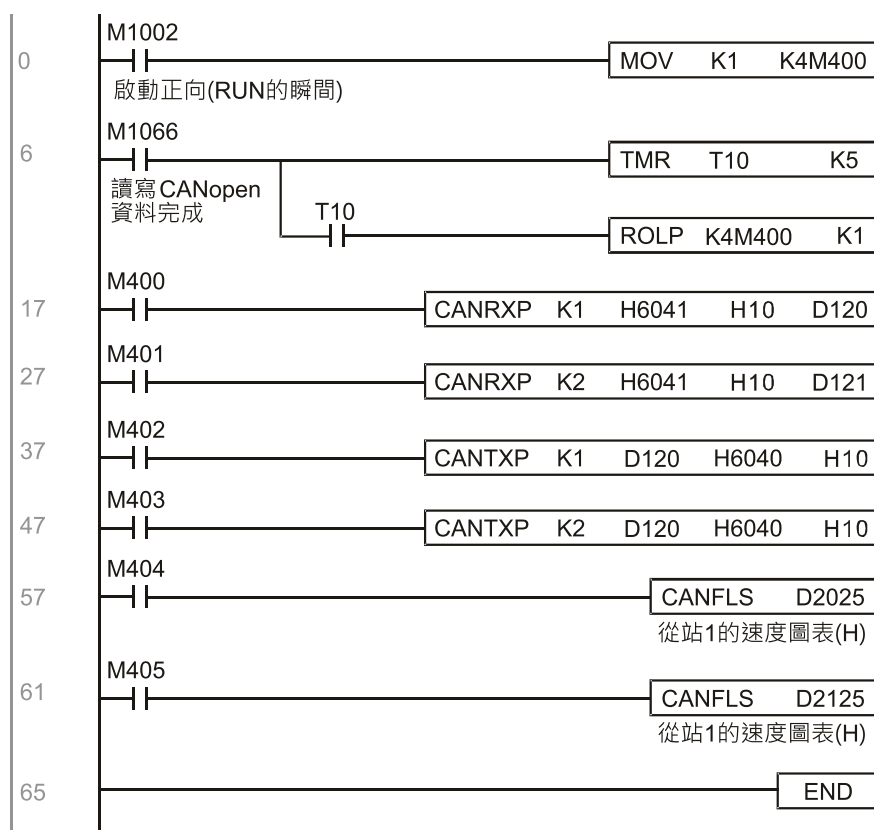
指令說明

- S1：從站站號。S2：主索引。S3：副索引+bit 長度。D：預存入的位址。
- 此指令 CANRX 可讀取所對應從站的索引，當執行時，會發送 SDO 的訊息格式給從站，此時 M1066 和 M1067 同時為 0，而讀取完成時會把 M1066 設為 1，如果從站有正確回應，則會把值寫到所設定的暫存器，並把 M1067 設為 1，而若從站回應錯誤時，則會把 M1067 設為 0，並把錯誤的訊息紀錄到 D1076~D1079。

程式範例

M1002：PLC stop 到 run 時，觸發 ON 一次，此時把 K4M400 = K1

之後每當 M1066 為 1 時，則切換不同的訊息



API 264	CANTX			P	(S1) (S2) (S3) (S4)	寫入 CANopen 從站資料									
位元裝置				字元裝置								16 位元指令 (9 STEP)			
	X	Y	M	K	H	KnX	KnY	KnM	T	C	D	CANTX 連續執行型		CANTX P 脈波執行型	
S1				*	*							32 位元指令			
S2				*	*				*	*	*	-			
S3				*	*							-			
S4				*	*							-			
運算元使用注意：無												旗標信號：			

指令說明

- S1：從站站號。S2：欲寫入的位址。S3：主索引。S4：副索引+bit 長度。
- 此指令 CANTX 可寫值到所對應從站的索引，當執行時，會發送 SDO 的訊息格式給從站，此時 M1066 和 M1067 同時為 0，而讀取完成時會把 M1066 設為 1，如果從站有正確回應，則會把值寫到所設定的暫存器，並把 M1067 設為 1，而若從站回應錯誤時，則會把 M1067 設為 0，並把錯誤的訊息紀錄到 D1076~D1079。

API 265	CANFLS			P	D							更新 CANopen 對應的特 D		
位元裝置				字元裝置								16 位元指令 (3 STEP)		
X	Y	M	K	H	KnX	KnY	KnM	T	C	D	CANFLS	連續執行型	CANFLS	脈波執行型
D			*	*									P	
運算元使用注意：無											32 位元指令			
											- - - -			
											旗標信號：			

指令說明

- D：欲更新的特 D。
- 此指令 CANFLS 可更新特 D 的命令，當屬性為唯讀時，執行此指令時，會發送等同於 CANRX 的訊息給從站，而把從站站號回傳的資料自行更新到此特 D。如果屬性為可讀寫時，執行此指令時，會發送等同於 CANTX 的訊息給從站，而把此特 D 的值寫入到所對應的從站。
- M1066 和 M1067 同時為 0，而讀取完成時會把 M1066 設為 1，如果從站有正確回應，則會把值寫到所設定的暫存器，並把 M1067 設為 1，而若從站回應錯誤時，則會把 M1067 設為 0，把錯誤的訊息紀錄到 D1076~D1079。

API 320	D	ICOMR	P	(S1) (S2) (S3) (D)	內部通訊讀取							
位元裝置			字元裝置								16 位元指令 (9 STEP)	
X	Y	M	K	H	KnX	KnY	KnM	T	C	D	ICOMR 連續執行型	ICOMRP 脈波執行型
S1			*	*						*	32 位元指令 (17 STEP)	
S2			*	*						*	DICOMR 連續執行型	DICOMRP 脈波執行型
S3			*	*						*	旗標信號：M1077 M1078 M1079	
D			*	*						*	運算元使用注意：無	

指令說明

S1：從機選擇 (數值 0~7 對應從站 1~8)。S2：Device 選擇 (0：變頻器；1：內部 PLC)。S3：讀取位址。D：存放目標。

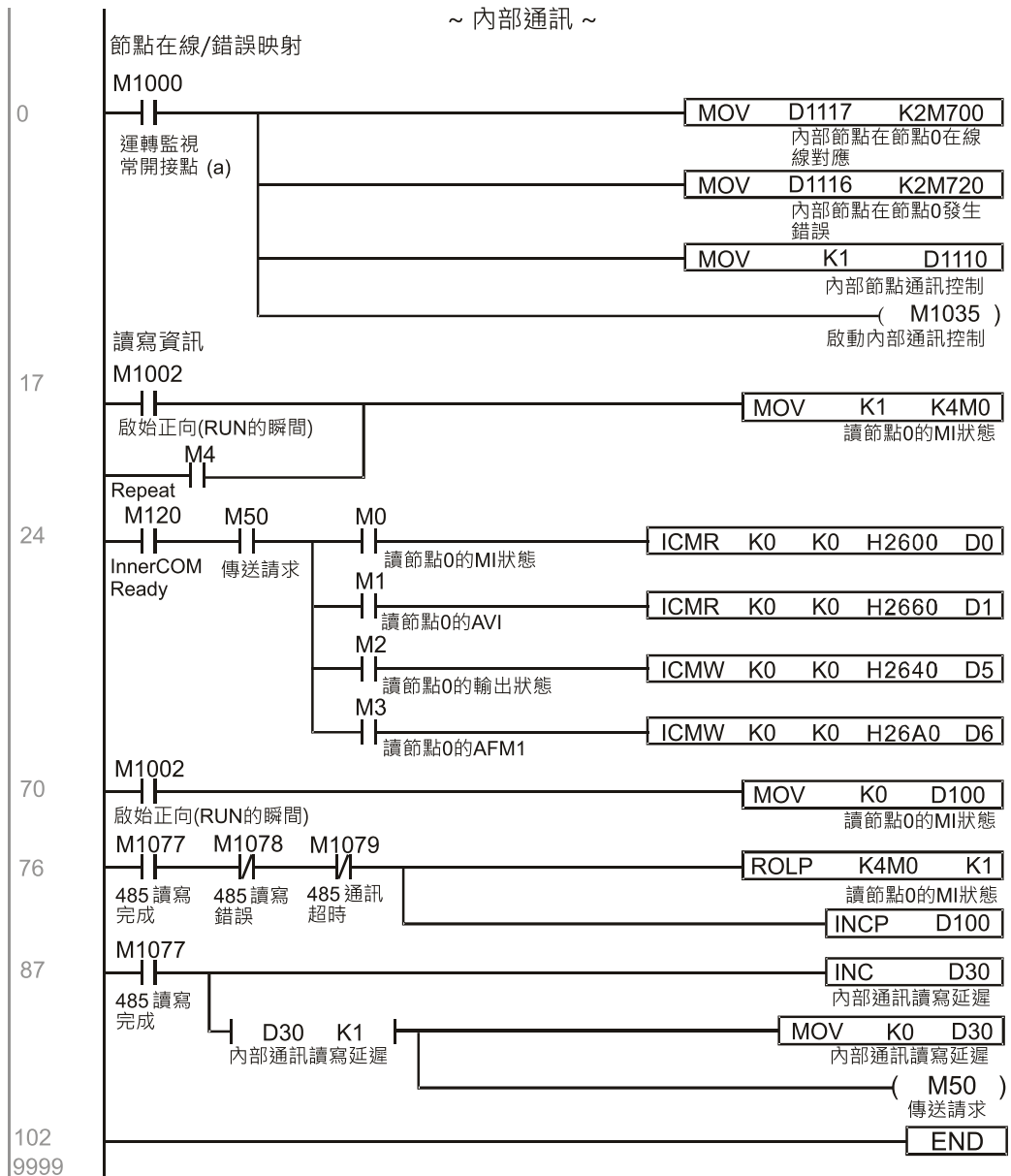
- 此指令 ICOMR 可以獲取從站的變頻器和所內置 PLC 的暫存器值。

API 321	D	ICOMW	P	(S1) (S2) (S3) (D)	內部通訊寫入							
位元裝置		字元裝置					16 位元指令 (9 STEP)					
X	Y	M	K	H	KnX	KnY	KnM	T	C	D	ICOMW 連續執行型	ICOMW P 脈波執行型
S1			*	*						*		
S2			*	*						*	32 位元指令 (17 STEP)	
S3			*	*						*	DICOM W 連續執行型	DICOM WP 脈波執行型
D			*	*						*		
運算元使用注意：無										旗標信號：M1077 M1078 M1079		

指令說明 S1：從機選擇 (數值 0~7 對應從站 1~8)。S2：Device 選擇 (0：變頻器；1：內部 PLC)。S3：讀取位址。D：存放目標。

- 此指令 ICOMW 可以寫值到從站的變頻器和所內置 PLC 的暫存器值。

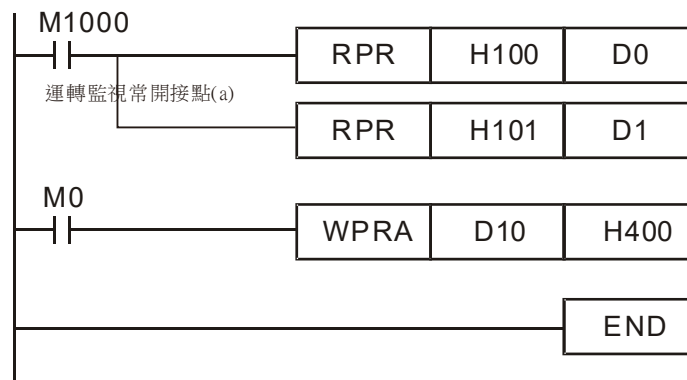
程式範例 參考下述範例：



API 323	WPRAP	(S1) (S2)	變頻器參數寫入												
位元裝置			字元裝置									16 位元指令 (5 STEP)			
X	Y	M	K	H	KnX	KnY	KnM	T	C	D	WORA	連續執行型	WORAP	脈波執行型	
S1			*	*						*	32 位元指令				
S2			*	*						*	-				
運算元使用注意：無											旗標信號：無				

指令說明 ● S1：欲寫入的資料。S2：欲寫入資料的參數位址。

- 程式範例 ● 將 C2000 Plus 變頻器的參數 H01.00 資料讀出寫到 D0。H01.01 資料讀出寫到 D1。
- 當 M0 = ON 時，將 D10 內容值寫到 C2000 Plus 變頻器的參數 04.00 (多段速第一段速度) 中。
 - 當參數寫入成功 M1017 = ON。
 - C2000 Plus WPR 指令不支援 20XX 位址的寫入，但 RPR 指令支援 21XX、22XX 的讀取。



建議 WPRAP 執行時只寫入到 RAM 區，斷電後回復成前一態紀錄值。

16-7 錯誤顯示及處理

Code	ID	Descript	建議處理方式
PLrA	47	RTC 時間校驗	重新設定數位操作器時間後，斷電重開
PLrt	49	RTC 時間不正確	檢視數位操作器確實連接上後，斷電重開
PLod	50	資料寫入記憶體錯誤	檢視程式是否有錯誤並重新下載程式
PLSv	51	程式執行時資料寫入記憶體錯誤	重新上電及重新下載程式
PLdA	52	傳程式時發生錯誤	請重新再上傳，如持續發生請送廠維修
PLFn	53	下載程式時指令錯誤	檢視程式是否有錯誤並重新下載程式
PLor	54	程式超過記憶體容量或無程式	重新上電及重新下載程式
PLFF	55	程式執行時指令錯誤	檢視程式是否有錯誤並重新下載程式
PLSn	56	檢查碼錯誤	檢視程式是否有錯誤並重新下載程式
PLEd	57	程式中沒有結束指令 END	檢視程式是否有錯誤並重新下載程式
PLCr	58	MC 指令連續使用 9 次以上	檢視程式是否有錯誤並重新下載程式
PLdF	59	Download 程式錯誤	檢視程式是否有錯誤並重新下載程式
PLSF	60	PLC 掃描時間逾時	檢視程式碼是否有寫錯並重新下載程式

16-8 CANopen Master 控制應用

在有些應用場合，需要做簡易的多軸控制應用控制時，如果 Device 有支援 CANopen 協議的話，可以將其中一台 C2000 Plus 當作 Master 來做簡易的控制 (位置、速度、歸原點以及扭力控制)。而設定方式分 7 個步驟，如下：

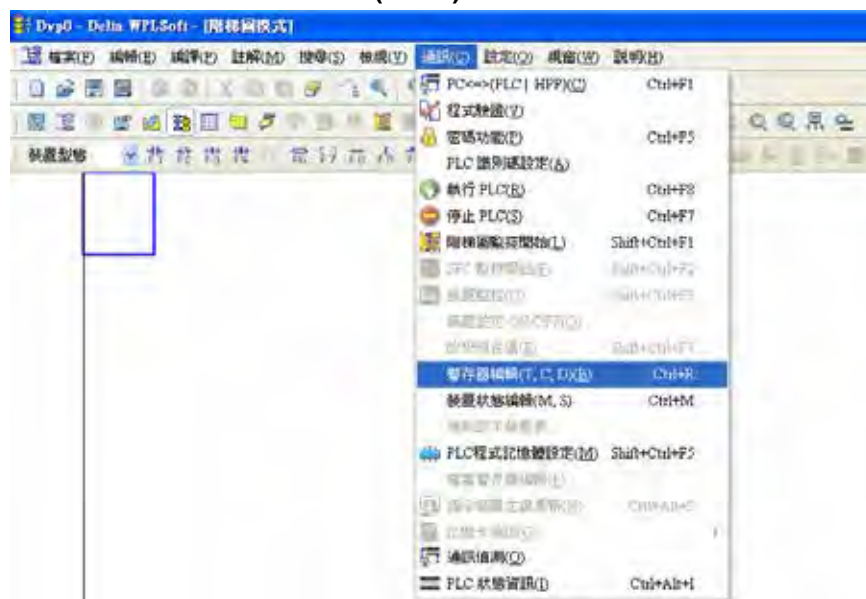
步驟一：開啟 CANopen Master 功能

1. 參數 09-45=1 (啟動 Master 功能，設定完斷電之後再開電，在數位操作器 KPC-CC01 的狀態列會顯示「CAN Master」)。
2. 參數 00-02=6 重置 PLC (注意，此動作會把程式和 PLC 的暫存器清除成出廠值)
3. 斷電重開。
4. 透過數位操作器 KPC-CC01 設定 PLC 控制模式為「PLC Stop」 (如果是拿到剛出廠的變頻器，則因為裡面的 PLC 程式是空的，會出現 PLFF 警告碼)。

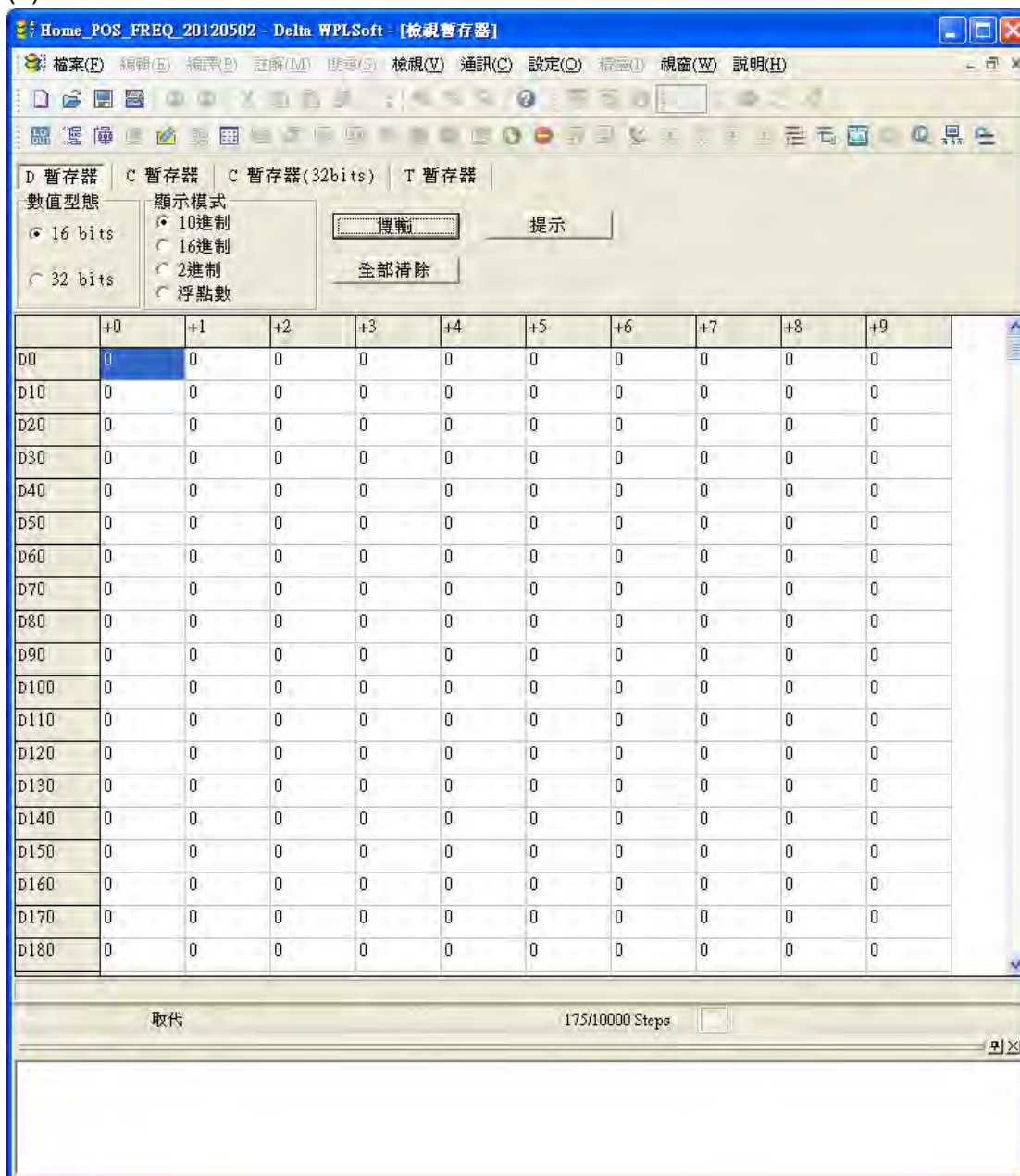
步驟二：主站的記憶體設定

1. 接上 485 的通訊線之後，透過 WPL Soft 設定 PLC 狀態為 stop (如果 PLC 模式已經切換「PLC Stop」模式時，PLC 狀態應該已經為 stop)
2. 設定欲控制的從站位址及對應站號，例如要控制 2 站的從站 (同步控制最多 8 個站)，其站號分別為 21 和 22，則只需把 D2000 和 D2100 設為 20 和 21，再把 D2200、D2300、D2400、D2500、D2600 和 D2700 設為 0 即可，而設定的方式是透過 PLC 的編輯軟體 WPL 來作，操作如下：

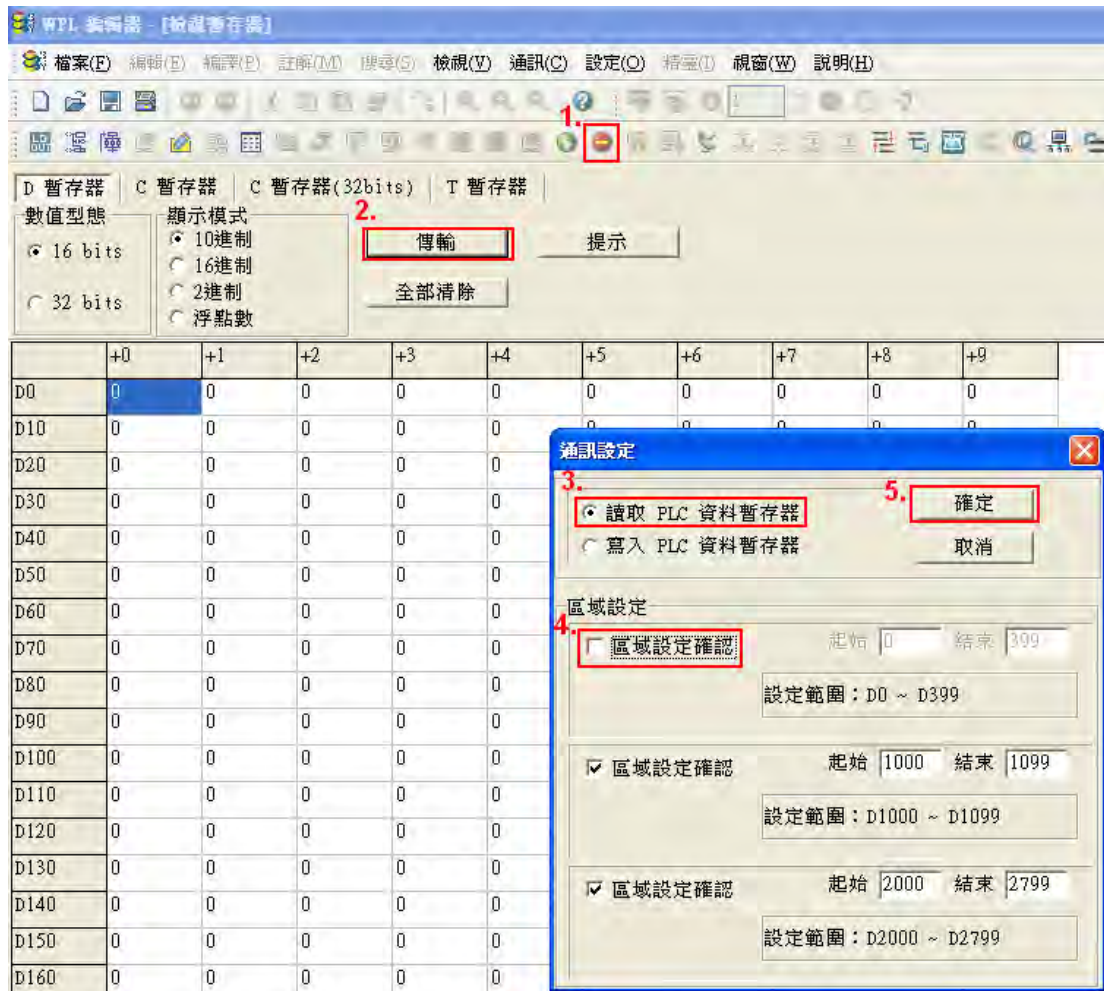
(1) 開啟 WPL 並執行通訊 > 暫存器編輯 (T C D) 的功能



(2) 當跳出 PLC 暫存器的視窗後，會跳出暫存器的設置畫面，如下所示。



如果是尚未做過任何設定，也就是新的 PLC 程式，則可以先從變頻器預設的資料讀出，再來修改成應用的情況就可以了。反之如果已經設定過了，此時會看到 CANopen 區域的特 D 都有之前所存的狀態 (CANopen 相關的 D 區位於 D1090~D1099 和 D2000~D2799)。我們先假定是新的程式，所以我們先從變頻器讀取預設的值，如果通訊不通確認通訊格式 (預設 PLC 為站號為 2，9600，7N2，ASCII)。如下步驟所示：(1. 切換 PLC 到 Stop 狀態。2. 按一下傳輸鍵。3. 在跳出的視窗下點選讀取記憶體。4. 把 D0~D399 忽略。5. 點選確認鍵。)



讀出之後，我們必須對一些特 D 做設定的動作。在這之前，須先介紹一下這些特 D 的涵義和區域範圍，目前 CANopen Master 的特 D 範圍是從 D1070 ~D1099 和 D2000~D2799，而此區域分為 3 塊：

第一區為 顯示當前 CANopen 狀態顯示，範圍從 D1070~D1089；

第二區為 CANopen 的基本設定，範圍從 D1090~D1099；

第三區為 從站的映射和控制區域，範圍從 D2000~D2799；

因此分別介紹如下：

第一區 顯示當前 CANopen 狀態顯示：

當主站初始化從站時，我們可以從 D1070 得知是否已經完成從機的配置，以及從 D1071 獲得配置過程中是否出錯，另外 D1074 可以知道配置是否有不恰當的情形。

進入正常控制之後，可以從 D1073 得知是否有從機已經斷線。此外，如果我們有用到 CANRX、CANTX、CANFLS 指令對從機讀寫資訊的話，如果讀寫失敗，可以從 D1076~D1079 來獲得相關錯誤的資訊。

特 D	功能說明	R/W
D1070	CANopen 初始化完成的通道 (bit0=Machine code0	R
D1071	CANopen 初始化過程發生錯誤的通道 (bit0=Machine code0	R
D1072	保留	-
D1073	CANopen 斷線通道 (bit0=Machine code0	R

特 D	功能說明	R/W
D1074	主站發生錯誤的錯誤代碼 0：沒有錯誤 1：從站設定錯誤 2：同步週期設定錯誤 (太小)	R
D1075	保留	-
D1076	SDO 的錯誤訊息 (主索引值)	R
D1077	SDO 的錯誤訊息 (副索引值)	R
D1078	SDO 的錯誤訊息 (錯誤代碼 L)	R
D1079	SDO 的錯誤訊息 (錯誤代碼 H)	R

第二區 CANopen 的基本設定：(此區設定 PLC 需在 **Stop** 之下)

我們需設定主站和從站資訊交換的時間

特 D	功能說明	預設值	R/W
D1090	同步周期設定	4	RW

透過 D1090 來設定，而設定時間的關係為

$$\text{Sync time} \geq \frac{1M}{\text{Rate}} * \frac{N}{4}$$

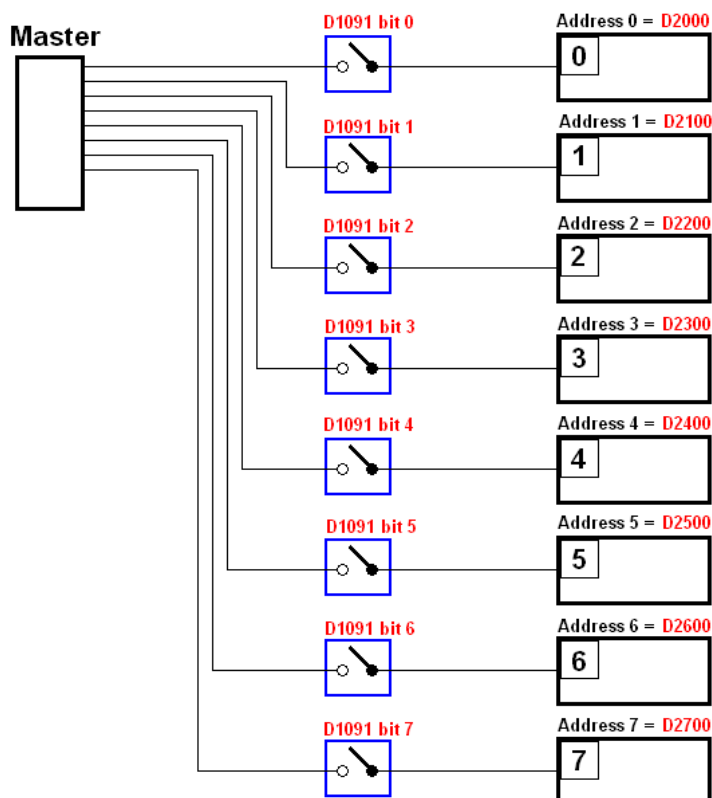
N: TXPDO + RXPDO

例如通訊速度為 500K，TXPDO + RXPDO 共 8 組，則同步時間需設超過 4 ms

此外我們需要定義要開幾站從站，而 D1091 則是定義啟用的通道，而 D2000+100*n 則是定義此通道的站號，詳細對應如下方說明。

從站編號 n=0~7

特 D	功能說明	R/W
D1091	設定從站的開啟或關閉 (bit0~bit7 對應從站編號 0~7)	RW
D2000+100*n	從站站號	RW



如果從機的開機比較慢，則主站可以先延遲一段時間後再開始對從站做設置，這時間延遲可以透過 D1092 來設定。

特 D	功能說明	預設值	R/W
D1092	開始初始化之前的延遲	0	RW

在對從機初始化時，可以設置判定初使化失敗的延遲時間，如果通訊速度比較慢，則可以調整判定是否初始化完成延遲的時間，避免還來不及對從機初始化。

特 D	功能說明	預設值	R/W
D1099	初始化完成的延遲時間 設定範圍：1~60000 秒	15 秒	RW

當通訊起來後，需要偵測從站是否斷線，則透過 D1093 設定偵測時間，D1094 設定連續幾次錯誤發生時觸發斷線錯誤。

特 D	功能說明	預設值	R/W
D1093	斷線時間偵測	1000ms	RW
D1094	斷線次數偵測	3	RW

另外進入正常通訊之前，可以設定 PDO 的傳送封包類型，原則上這可以不用調整。

特 D	功能說明	預設值	R/W
D1097	即時對應的傳送類型 (PDO) 設定範圍：1~240	1	RW
D1098	即時對應的接收類型 (PDO) 設定範圍：1~240	1	RW

第三區是從站的映射和控制區域。

因為 CANopen 有提供 PDO 的方式來達到主站和從站的記憶體映射，也就是主站直接可以對某個記憶體讀寫資料，主站的內部就會自動跟對應的從機做資料交換的動作，當進入即時對應後 (M1034 = 1 時)，就可以直接對特 D 讀寫值即可。目前 C2000 Plus 已有支援 4 組 PDO 的即時映射，另外各分為 RXPDO (讀取從機資訊) 和 TXPDO (寫值到從機) 2 種 PDO。此外，為了控制方便，C2000 Plus 也已經把對應常用到的暫存器做過映射了，以下是目前各 PDO 映射的情況：

TX PDO							
PDO4 (扭力)		PDO3 (位置)		PDO2 (Remote I/O)		PDO1 (速度)	
說明	特 D	說明	特 D	說明	特 D	說明	特 D
控制字	D2008+100*n	控制字	D2008+100*n	從機 DO	D2027+100*n	控制字	D2008+100*n
目標轉矩	D2017+100*n	目標位置	D2020+100*n D2021+100*n	從機 AO1	D2031+100*n	目標速度	D2012+100*n
控制模式	D2010+100*n	控制模式	D2010+100*n	從機 AO2	D2032+100*n		
				從機 AO3	D2033+100*n		

RXPDO							
PDO4 (扭力)		PDO3 (位置)		PDO2 (Remote I/O)		PDO1 (速度)	
說明	特 D	說明	特 D	說明	特 D	說明	特 D
狀態字	D2009+100*n	狀態字	D2009+100*n	從機 DI	D2026+100*n	狀態字	D2009+100*n
實際扭力	D2018+100*n	實際位置	D2022+100*n D2023+100*n	從機 AI1	D2028+100*n	實際頻率	D2013+100*n
實際模式	D2011+100*n	實際模式	D2011+100*n	從機 AI2	D2029+100*n		
				從機 AI3	D2030+100*n		

因此使用上只需要很簡單的把對應的 PDO 啟用起來就可以了，開啟的方式 TXPDO 是透過 D2034+100*n 設定，而 RXPDO 是透過 D2067+100*n 設定。

而這 2 個特 D 定義如下：

	PDO4		PDO3		PDO2		PDO1	
預設定義	扭力		位置		Remote I/O		速度	
bit	15	14 ~ 12	11	10 ~ 8	7	6 ~ 4	3	2 ~ 0
定義	En	長度	En	長度	En	長度	En	長度

En：表示是否啟用 PDO

長度：表示要映射幾個變數

因此，我們簡單來舉個例子，如果想控制 C2000 Plus 的從機，讓它操作在速度模式，則只需設定以下情況：

D2034+100*n =000Ah

長度	TX PDO							
	PDO4		PDO3		PDO2		PDO1	
	說明	特 D	說明	特 D	說明	特 D	說明	特 D
1	控制字	D2008+100*n	控制字	D2008+100*n	從機 DO	D2027+100*n	控制字	D2008+100*n
2	目標轉矩	D2017+100*n	目標位置	D2020+100*n D2021+100*n	從機 AO1	D2031+100*n	目標速度	D2012+100*n
3	控制模式	D2010+100*n	控制模式	D2010+100*n	從機 AO2	D2032+100*n		
4					從機 AO3	D2033+100*n		

	PDO4		PDO3		PDO2		PDO1	
定義	扭力		位置		Remote I/O		速度	
bit	15	14 ~ 12	11	10 ~ 8	7	6 ~ 4	3	2 ~ 0
定義	0	0	0	0	0	0	1	2

D2067+100*n =000Ah

長度	TX PDO							
	PDO4		PDO3		PDO2		PDO1	
	說明	特 D	說明	特 D	說明	特 D	說明	特 D
1	控制字	D2009+100*n	控制字	D2009+100*n	從機 DI	D2026+100*n	控制字	D2009+100*n
2	實際扭力	D2018+100*n	實際位置	D2022+100*n D2023+100*n	從機 AI1	D2028+100*n	實際頻率	D2013+100*n
3	實際模式	D2011+100*n	實際模式	D2011+100*n	從機 AI2	D2029+100*n		
4					從機 AI3	D2030+100*n		

	PDO4		PDO3		PDO2		PDO1	
定義	扭力		位置		Remote I/O		速度	
bit	15	14 ~ 12	11	10 ~ 8	7	6 ~ 4	3	2 ~ 0
定義	0	0	0	0	0	0	1	2

設定完成之後，讓 PLC 切換至 RUN，此時等待完成 CANopen 初始化成功後 (M1059 = 1 且 M1061 = 0)，繼而啟動 CANopen 的記憶體映射 (M1034 = 1)，這時控制字和頻率命令會自動更新到所對應的從機 (D2008+n*100 和 D2012+n*100)，而從機的狀態字和當前頻率也會自動回傳到主站上 (D2009+n*100 和 D2013+n*100)，這也就是表示主站只需直接對此特 D 讀寫即可。

另外附帶一提，PDO2 的 Remote I/O 是表示主站可以獲取從機當前的 DI 和 AI 狀態，也可以控制從機的 DO 和 AO 狀態。然而在介紹完自動映射的特 D 後，C2000 Plus 的 CANopen 主站還提供額外資訊的更新，例如在速度模式下，加減速設定也有可能更新到，因此在特 D 上還有存放一些比較少需要即時對應的資訊，而這些指令可以透過 CANFLS 指令來做更新。以下是目前 C2000 Plus 的 CANopen 主站所開放的數據交換的區域，範圍從 D2001+100*n ~ D2033+100*n，如下所示：

1. n 範圍為 0~7

2. ●表示 PDOTX，▲表示 PDORX，未標示的特 D 可透過 CANFLS 指令更新

特 D	功能說明	預設值	PDO 預設值				RW
			1	2	3	4	
D2000+100*n	從站編號 n 的站號 設定範圍：0~127 0：無 CANopen 功能	0					RW
D2002+100*n	從站編號 n 的廠家代碼 (L)	0					R
D2003+100*n	從站編號 n 的廠家代碼 (H)	0					R
D2004+100*n	從站編號 n 的廠家的產品代碼 (L)	0					R
D2005+100*n	從站編號 n 的廠家的產品代碼 (H)	0					R

基本定義

特 D	功能說明	預設值	PDO 預設值				RW
			1	2	3	4	
D2006+100*n	從站編號 n 通訊斷線處置方式	0					RW
D2007+100*n	從站編號 n 的錯誤代碼 Error code	0					R
D2008+100*n	從站編號 n 的控制字	0	●		●	●	RW
D2009+100*n	從站編號 n 的狀態字	0	▲		▲	▲	R
D2010+100*n	從站編號 n 的控制模式	2					RW
D2011+100*n	從站編號 n 的實際模式	2					R

速度控制

特 D	功能說明	預設值	PDO 預設值				RW
			1	2	3	4	
D2001+100*n	從站編號 n 的轉矩限制	0					RW
D2012+100*n	從站編號 n 的目標速度 (rpm)	0	●				RW
D2013+100*n	從站編號 n 的實際速度 (rpm)	0	▲				R
D2014+100*n	從站編號 n 的誤差速度 (rpm)	0					R
D2015+100*n	從站編號 n 的加速時間 (ms)	1000					RW
D2016+100*n	從站編號 n 的減速時間 (ms)	1000					RW

扭力控制

特 D	功能說明	預設值	PDO 預設值				RW
			1	2	3	4	
D2017+100*n	從站編號 n 的目標扭力 (-100.0%~+100.0%)	0				●	RW
D2018+100*n	從站編號 n 的實際扭力 (XX.X %)	0				▲	R
D2019+100*n	從站編號 n 的實際電流 (XX.XA)	0					R

位置控制

特 D	功能說明	預設值	PDO 預設值				R/W
			1	2	3	4	
D2020+100*n	從站編號 n 的目標位置 (L)	0			●		RW
D2021+100*n	從站編號 n 的目標位置 (H)	0			●		RW
D2022+100*n	從站編號 n 的實際位置 (L)	0			▲		R
D2023+100*n	從站編號 n 的實際位置 (H)	0			▲		R
D2024+100*n	從站編號 n 的速度圖表 (L)	10000					RW
D2025+100*n	從站編號 n 的速度圖表 (H)	0					RW

Remote I/O

特 D	功能說明	預設值	PDO 預設值				R/W
			1	2	3	4	
D2026+100*n	從站編號 n 的 MI 狀態	0		▲			R
D2027+100*n	從站編號 n 的 MO 設定	0		●			RW
D2028+100*n	從站編號 n 的 AI1 狀態	0		▲			R
D2029+100*n	從站編號 n 的 AI2 狀態	0		▲			R
D2030+100*n	從站編號 n 的 AI3 狀態	0		▲			R
D2031+100*n	從站編號 n 的 AO1 設定	0		●			RW
D2032+100*n	從站編號 n 的 AO2 設定	0		●			RW
D2033+100*n	從站編號 n 的 AO3 設定	0		●			RW

了解特 D 的定義之後，我們回到設定的步驟，我們填入對應的 D1090~D1099、D2000+100*n、D2034+100*n 和 D2067+100*n 的值後，開始執行下載的動作。如下步驟所示：

1. D2000 和 D2100 設為 20 和 21，再把 D2200、D2300、D2400、D2500、D2600 和 D2700 設為 0，如果設置 0 麻煩，也可以設定 D1091 = 3，也可以把 2~7 的從站關閉。
2. 切換 PLC 到 Stop 狀態。
3. 按一下傳輸鍵。
4. 在跳出的視窗下點選寫入記憶體。
5. 把 D0~D399 忽略。
6. 第 2 區範圍改為從 D1090~D1099。
7. 點選確定。

WPL 編輯器 - [檢視暫存器]

檔案(F) 編輯(E) 編譯(P) 註解(M) 搜尋(S) 檢視(V) 通訊(C) 設定(O) 精靈(I) 視窗(W) 說明(H)

D 暫存器 C 暫存器 C 暫存器(32bits) T 暫存器

數值型態
 16 bits
 32 bits

顯示模式
 10進制
 16進制
 2進制
 浮點數

傳輸 提示
全部清除

	+0	+1	+2	+3	+4	+5	+6	+7	+8	+9
D1990	0	0	0	0	0	0	0	0	0	0
D2000	20	0	0	0	0	0	2	0	0	0
D2010	2	2	0	0	0					
D2020	0	0	0	0	10000					
D2030	0	0	0	0	10					
D2040	0	0	0	16656	8230					
D2050	0	16	24640	32	24698					
D2060	24640	16	24689	8	24672					
D2070	16	24643	0	0	0					
D2080	25104	8230	25360	8230	16					
D2090	0	0	16	24641	16					
D2100	21	0	0	0	0					
D2110	2	2	0	0	0					
D2120	0	0	0	0	10000					
D2130	0	0	0	0	10					
D2140	0	0	0	16656	8230					
D2150	0	16	24640	32	24698					
D2160	24640	16	24689	8	24672					
D2170	16	24643	0	0	0	0	272	8230	24848	8230
D2180	25104	8230	25360	8230	16	24641	32	24676	8	24673
D2190	0	0	16	24641	16	24695	8	24673	0	0
D2200	0	0	0	0	0	0	2	0	0	0

通訊設定

讀取 PLC 資料暫存器
 寫入 PLC 資料暫存器

區域設定

區域設定確認 起始 0 結束 399
設定範圍：D0 ~ D399

區域設定確認 起始 1090 結束 1099
設定範圍：D1000 ~ D1099

區域設定確認 起始 2000 結束 2799
設定範圍：D2000 ~ D2799

(3) 另一種方式可以設定 D1091，把從站編號 0~7 看哪個不需用到，就把對應的 bit 設 0，例如不想控制從站 2、6 和 7，則只需設定 D1091 = 003B 即可，而設定方式如同上述方式一樣，透過 WPL 執行通訊 > 暫存器編輯 (T C D) 的功能去做設定。

步驟三：設定主站的通訊站號及通訊速度

- 設主站的站號 (參數 09-46，預設為 100)，注意不要跟從站設一樣。
- 設 CANopen 的通訊速度 (參數 09-37)，通訊速度無論變頻器定義為主站或從站，皆由此參數設定。

步驟四：撰寫程式碼

即時對應：可以直接讀寫到對應的 D 區。

非即時對應的：

- **讀取指令**：使用 CANRX 指令來做讀取，如果讀取完成 M1066 會為 1，如果成功 M1067 會為 1，錯誤 M1067 會為 0。
- **寫入指令**：使用 CANTX 指令來做寫入，如果設定完成 M1066 會為 1，如果成功 M1067 會為 1，錯誤 M1067 會為 0。
- **更新指令**：使用 CANFLS 指令來做更新 (如果是 RW 屬性，主站會把值寫到從站，如果是 RO 屬性，則會把由從站讀回的值放回主站)，如果更新完成 M1066 會為 1，如果成功 M1067 會為 1，錯誤 M1067 會為 0。

註記：

當使用 CANRX、CANTX 或 CANFLS 時，內部執行命令會等到 M1066 完成時，才會再做下一次的 CANRX、CANTX 或 CANFLS。

之後下載程式到變頻器 (注意，出廠的 PLC 通訊格式為 ASCII 7N2 9600，站號為 2，因此 WPL 的設定要改一下，而 WPL 的設定路徑是在 **設定 > 通訊設定**)

步驟五：設定從站的站號、通訊速度、控制來源和命令來源

台達支援 CANopen 通訊介面的變頻器現有 C2000 Plus 和 EC 系列機種，而對應從站站號和通訊速度的參數如下：

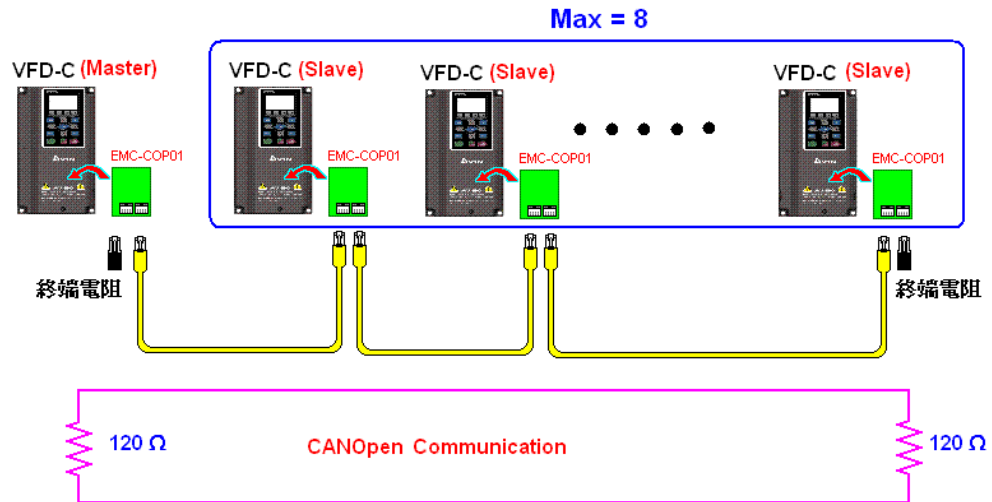
	機種對應的參數		值	定義
	C2000 Plus	E-C		
從站位址	09-36	09-20	0	Disable CANopen 硬體介面
			1~127	CANopen 通訊位址
通訊速度	09-37	09-21	0	1Mbps
			1	500Kbps
			2	250Kbps
			3	125Kbps
			4	100Kbps
			5	50Kbps
控制來源	00-21	-	3	
	-	02-01	5	
頻率來源	00-20	-	6	
	-	02-00	5	
扭力來源	11-33	-	3	
	-	-	-	
位置來源	11-40	-	3	
	-	-	-	

台達支援 CANopen 通訊介面的伺服現階段有 A2，而對應從站站號和通訊速度的參數如下：

	機種對應的參數		值	定義
	A2			
從站位址	03-00		1~127	CANopen 通訊位址
通訊速度	03-01 的 bit8~11 X RXX		R= 0	125Kbps
			R= 1	250Kbps
			R= 2	500Kbps
			R= 3	750Kbps
			R= 4	1Mbps
控制/命令來源	01-01		B	

步驟六：連接硬體線路

接線時，需注意頭尾接終端電阻，接法如下：



步驟七：啟動控制

把程式寫好並下載之後，把 PLC 模式切換為 PLC Run 即可。把主站和從站斷電重開即可。

參考 CANMasterTest 1 vs 2 driver.dvp

範例：

變頻器 C2000 Plus 一對二控制

步驟一：開啟 CANopen Master 功能

1. 參數 09-45 = 1 (啟動 Master 功能，設定完斷電之後再開電，在數位操作器 KPC-CC01 的狀態列會顯示「CAN Master」)。
2. 參數 00-02 = 6 重置 PLC (注意，此動作會把程式和 PLC 的暫存器清除成出廠值)
3. 斷電重開。
4. 透過數位操作器 KPC-CC01 設定 PLC 控制模式為「PLC Stop」 (，如果是拿到剛出廠的變頻器，則因為裡面的 PLC 程式是空的，會出現 PLFF 警告碼)。

步驟二：主站的記憶體對應

1. 開啟 WPL
2. Keypad 設定 PLC 模式為 PLC Stop (PLC 2)
3. WPL 讀取 D1070~D1099、D2000~D2799
4. 設 D2000 = 10、D2100 = 11
5. 設 D2100、2200、2300、2400、2500、2600、2700 = 0
6. 下載 D2000~D2799 設定

步驟三：設定主站的通訊站號及通訊速度

1. 設主站的站號 (參數 09-46，預設為 100)，注意不要跟從站設一樣。
2. 設 CANopen 的通訊速度為 1M (參數 09-37 = 0)，通訊速度無論變頻器定義為主站或從站，皆由此參數設定。

步驟四：撰寫程式碼

即時對應：可以直接讀寫到對應的 D 區。

非即時對應的：

- **讀取指令**：使用 CANRX 指令來做讀取，如果讀取完成 M1066 會為 1，如果成功 M1067 會為 1，錯誤 M1067 會為 0。
- **寫入指令**：使用 CANTX 指令來做寫入，如果設定完成 M1066 會為 1。如果成功 M1067 會為 1，錯誤 M1067 會為 0。
- **更新指令**：使用 CANFLS 指令來做更新 (如果是 RW 屬性，主站會把值寫到從站，如果是 RO 屬性，則會把由從站讀回的值放回主站)，如果更新完成 M1066 會為 1。如果成功 M1067 會為 1，錯誤 M1067 會為 0。

註記：

當使用 CANRX、CANTX 或 CANFLS 時，內部執行命令會等到 M1066 完成時，才會再做下一次的 CANRX、CANTX 或 CANFLS。

之後下載程式到變頻器 (注意，出廠的 PLC 通訊格式為 ASCII 7N2 9600，站號為 2，因此 WPL 的設定要改一下，而 WPL 的設定路徑是在 **設定 > 通訊設定**)

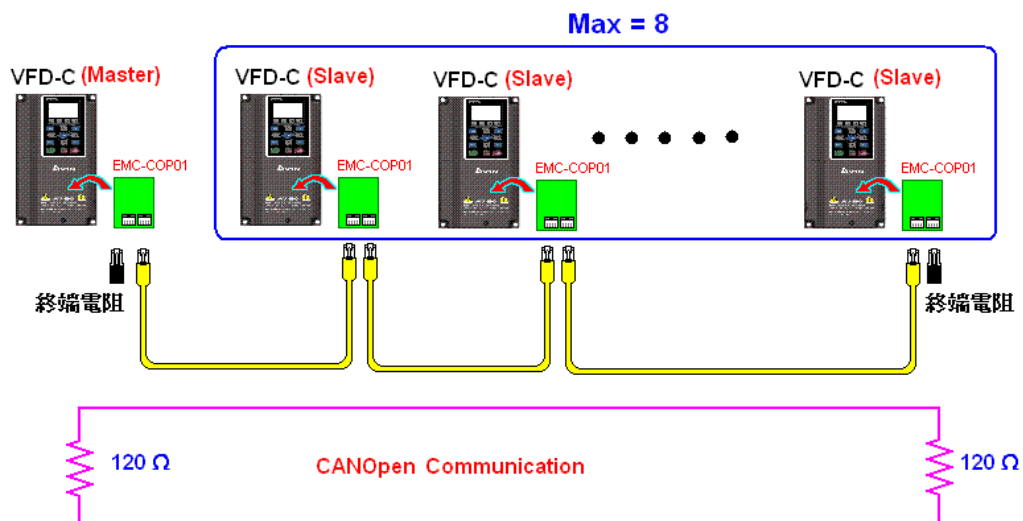
步驟五：設定從站的通訊站號及通訊速度

從站編號 1：09-37 = 0 (速度 1M) 09-36=10 (站號 10)

從站編號 2：09-37 = 0 (速度 1M) 09-36=10 (站號 11)

步驟六：連接硬體線路

接線時，需注意頭尾接終端電阻，接法如下：



步驟七：啟動控制

把程式寫好並下載之後，把 PLC 模式切換為 PLC Run 即可。把主站和從站斷電從開即可。

參考 CANMasterTest 1 vs 2 driver.dvp

16-9 PLC 各種模式控制解說 (速度、轉矩、歸原點以及位置)

轉矩模式與位置模式必須基於 FOC 矢量控制，而速度模式也支持 FOC 矢量控制，因此對於轉矩模式和位置模式，或基於 FOC 的速度模式時，必須提前完成馬達參數自學習，否則無法完成控制。

此外，馬達分為 IM 和 PM 兩種，對於 IM 馬達而言只需要進行馬達參數自學習即可，而 PM 馬達在完成馬達參數自學習后，還必須完成馬達原點偏移角自學習。詳情請參考章節 12-1 參數 05-00 詳細解釋。

註記：若 PM 馬達為台達 ECMA 系列，則可根據伺服馬達型錄對馬達參數進行直接輸入，無需進行參數自學習。

其控制方式即設定分別說明如下：

速度控制

速度模式下相關暫存器列表：

控制特 M

特 M	功能說明	屬性
M1025	變頻器頻率=設定頻率 (ON) / 變頻器頻率=0 (OFF)	RW
M1026	變頻器運轉方向 FWD (OFF) / REV (ON)	RW
M1040	硬體供電 (Servo On)	RW
M1042	快速停車 (Quick Stop)	RW
M1044	暫時停車 (Halt)	RW
M1052	鎖住頻率 (lock · 頻率鎖在當前所運轉的頻率)	RW

狀態特 M

特 M	功能說明	屬性
M1015	頻率到達 (搭配 M1025 有使用時)	RO
M1056	硬體已供電 (Servo On Ready)	RO
M1058	快速停車中 (On Quick Stopping)	RO

控制特 D

特 D	功能說明	屬性
D1060	模式設定 (速度模式為 0)	RW

狀態特 D

特 D	功能說明	屬性
D1037	變頻器的輸出頻率 (0.00~600.00)	RO
D1050	實際運轉模式 (速度模式為 0)	RO

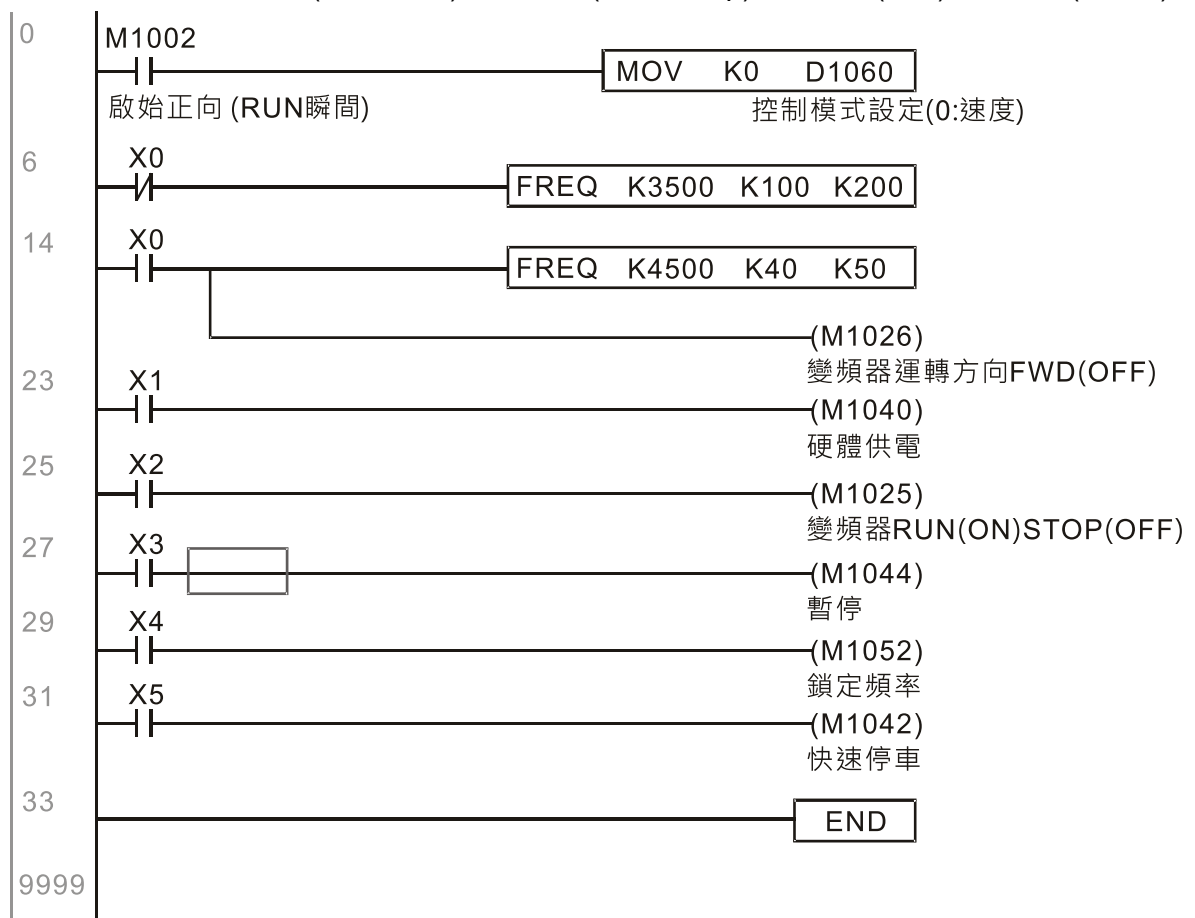
速度模式控制指令：

FREQ(P)	S1	S2	S3
	目標速度	第一段加速時間	第一段減速時間

速度模式控制範例：

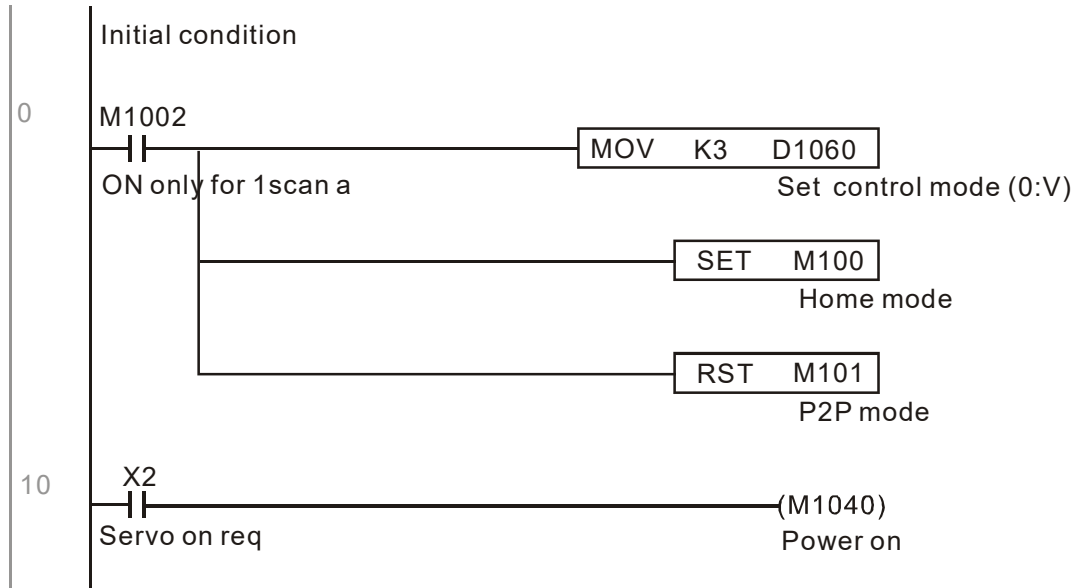
在做速度控制之前，如果是使 FOC (磁場導向) 的控制方式，則需先把要用到的電機參數設定完成。

1. 設定 D1060 = 0 讓變頻器變為速度模式 (預設)。
2. 透過 FREQ 指令來控制頻率、加速時間和減速時間。
3. 設定 M1040 = 1，此時變頻器會激磁，但頻率為 0。
4. 設定 M1025 = 1，此時變頻器頻率命令會跑到 FREQ 所指定的頻率，而加減速也會根據 FREQ 所指定的加速時間和減速時間來運行。
5. 可以控制 M1052 來鎖住在當前運行的頻率。
6. 可以控制 M1044 來做暫時停車，其減速方式根據減速設定。
7. 可以控制 M1042 來做快速停車，其減速方式會以不發生錯誤為前提，盡快減速。(如果負載太大，有可能還是會跳錯誤。)
8. 控制的權限為：M1040 (Servo ON) > M1042 (Quick Stop) > M1044 (Halt) > M1052 (LOCK)

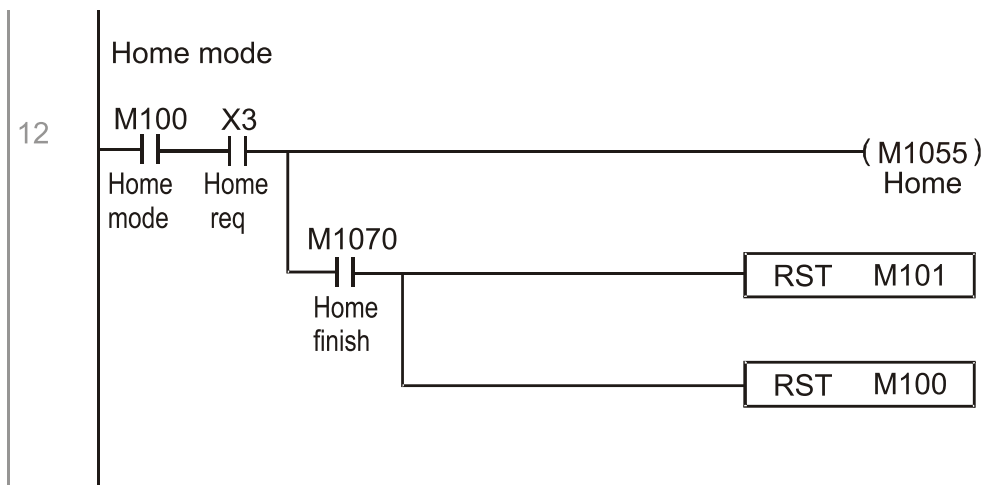


4. 設定 M1055 = 1，此時變頻器會開始搜尋原點。
5. 當歸原點完成時，M1070 會變 ON，此時再設定 D1060 = 1，把控制模式切為位置模式 (注意 M1040 不要變為 OFF，這樣機械原點才不會跑掉)。
6. 此時再透過 DPOS 的指令來指定變頻器的目標位置。可透過 M1050 或參數 00-12 來設定絕對或相對位置移動。
7. 讓 M1048 Pulse ON 一次 (需超過 1ms 的時間)，變頻器就會開始移動到目標位置 (需 M1040 = 1 的情況下才有效)。而當前位置可從 D1051 和 D1052 得知。

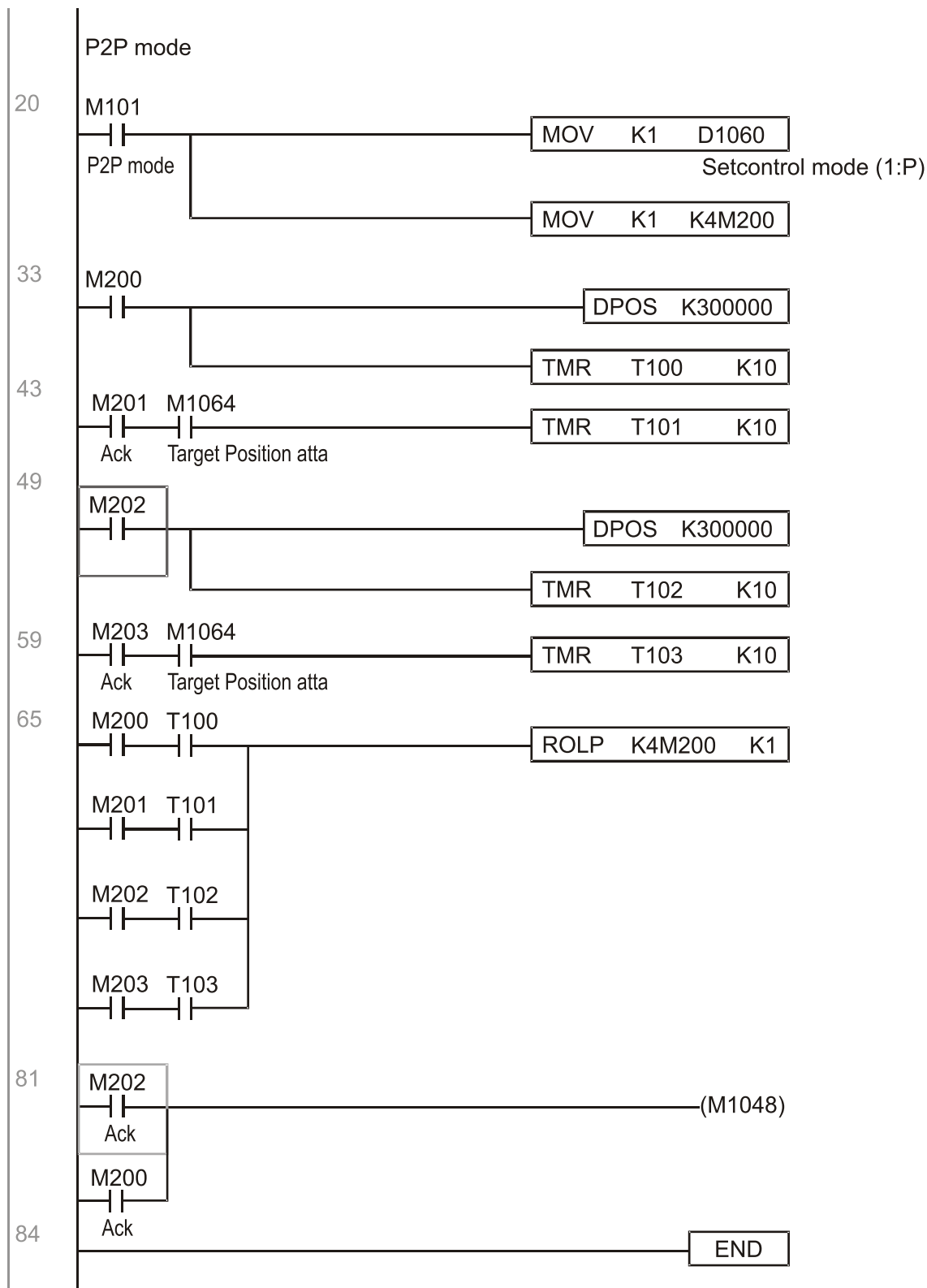
第一部份：一開始定義初始模式為「歸原點」模式 (設定 D1060 = 3)。並且透過 X2 來讓變頻器激磁。



第二部份為歸原點動作：透過 X3 來觸發歸原點動作，完成後自動切換為位置模式



第三部份為點對點移動：切換為位置模式 (設定 D1060 = 1) · 並以來回的位置點跑來跑去 (+300000 ~ -300000)



註記：如果應用上不需歸原點，則第一部分和第二部分跳過，但需加入第一部分的 M1040 的條件，在第一部分的寫法是用 X2 來直接對應。此外，在第三部分一開始是用 M101 去設定控制模式，則此時可以改寫為 M1002，也就是當 PLC 一執行時，馬上設定為位置模式。

16-10 內部通訊主站控制

為了在某些應用場合可以用 485 來取代 CANopen，並可以即時性跟 CANopen 相當，因此發展出此協議，而最多的從機數為 8。

內部通訊是主從結構，啟動方式很簡單：

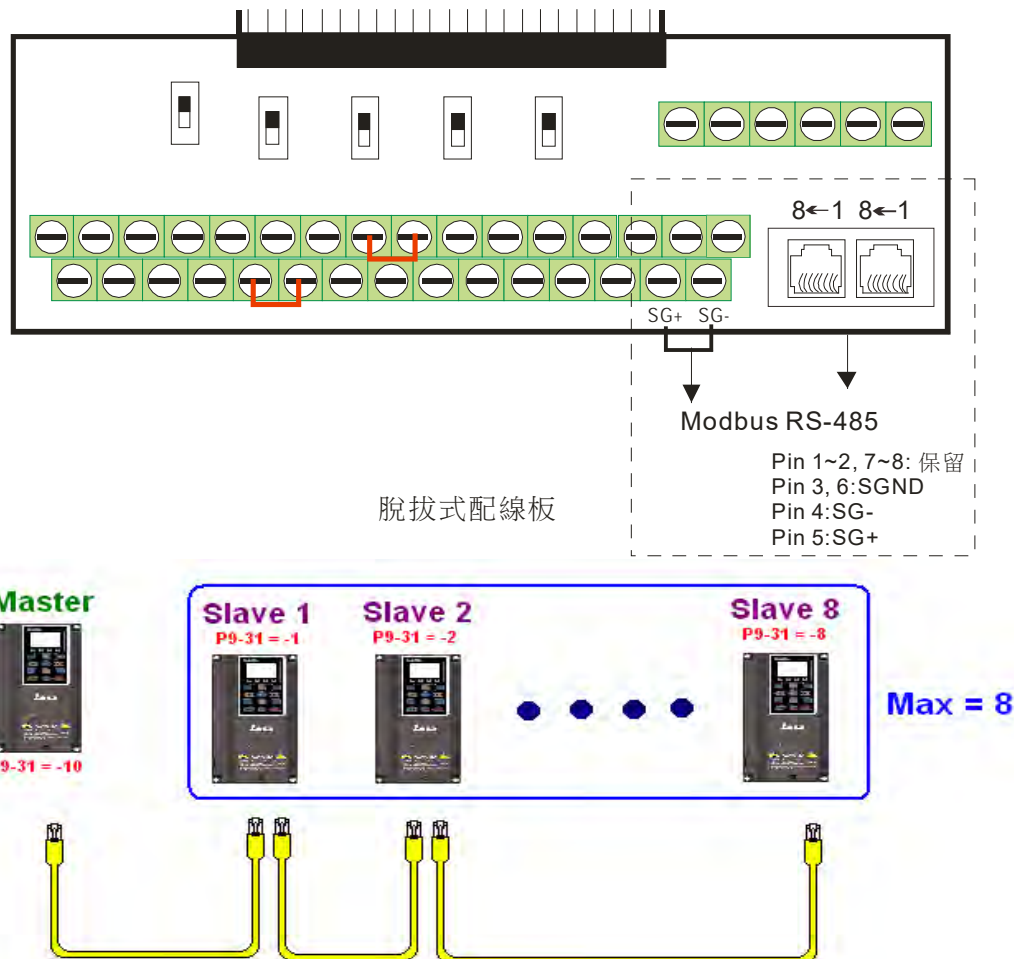
- 從機：

設定參數 09-31 = -1 ~ -8 來對應 8 個節點，並設定參數 00-20 = 1 定義控制來源為 485，以及對應需要控制到的參考來源，分為速度命令 (00-21=2)、扭力命令 (11-33=1) 或位置命令 (11-40=2)，設定好就完成從機的設定了。(不需開啟 PLC 功能。)

- 主機：

主機的部份更簡單，只需設定參數 09-31 = -10，並且把 PLC 致能就可以了。

硬體接線：主站和從站透過 485 的串口把線接上。C2000 Plus 提供 2 種 485 的串口介面，如下圖：(詳細配線端子可參考 06 控制端子)



主站程式編寫：程式裡，可以透過 D1110 來定義欲控制的從站 (1~8，如果設定為 0 以 8 站來跑)，之後把 M1035 設為 1，主從站的記憶體位置就會對應起來，這時候只需對所對應從站的位址下達命令即可控制。以下是內部通訊相關暫存器列表：

控制特 M

特 M	功能說明	屬性
M1035	啟動內部通訊控制	RW

控制特 D

特 D	功能說明	屬性
D1110	內部節點通訊數目 1~8 (設定欲控制的從站數目)	RW

特 D	功能說明							屬性	
	定義	bit	權限	速度模式	位置模式	扭力模式	歸原點模式		
D1120 + 10*N	內部節點 N 的控制命令	0	4		命令致能	-	-	歸原點	RW
		1	4		反轉要求	立即變更	-	-	
		2	4		-	-	-	-	
		3	3		暫時停車	暫時停車	-	-	
		4	4		頻率鎖住	-	-	暫時停車	
		5	4		JOG	-	-	-	
		6	2		Quick Stop	Quick Stop	Quick Stop	Quick Stop	
		7	1		Servo ON	Servo ON	Servo ON	Servo ON	
		11~8	4		段速切換	段速切換	-	-	
		13~12	4		減速時間切換	-	-	-	
		14	4		Enable Bit 13 ~ 8	Enable Bit 13 ~ 8	-	-	
15	4		清除錯誤代碼	清除錯誤代碼	清除錯誤代碼	清除錯誤代碼			
D1121 + 10*N	內部節點 N 的控制模式			0	1	2	3	RW	
D1122 + 10*N	內部節點 N 的參考命令 L			速度命令 (無號數)	位置命令 (有號數)	扭力命令 (有號數)	-	RW	
D1123 + 10*N	內部節點 N 的參考命令 H			-	-	速度限制	-	RW	

※ N = 0 ~ 7

狀態特 D

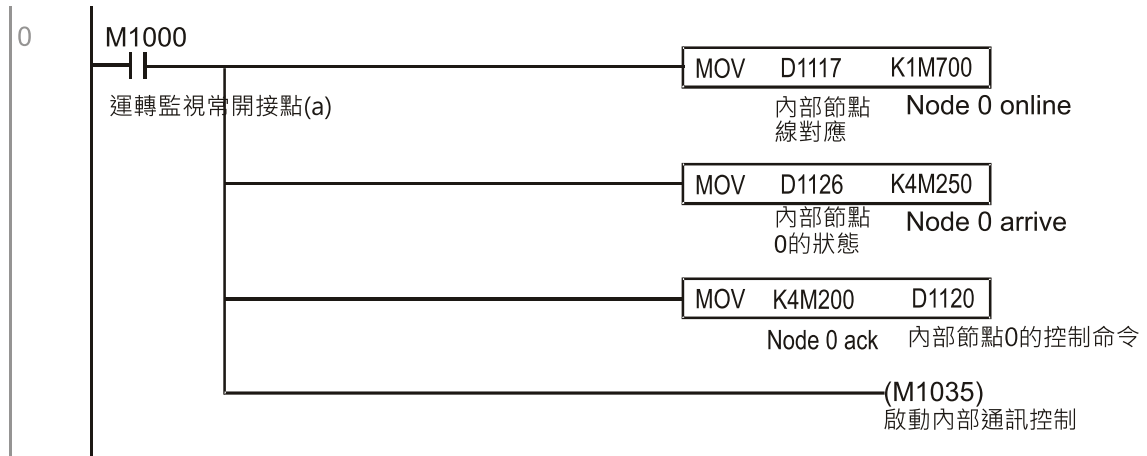
特 D	功能說明	屬性
D1115	內部節點同步週期 (ms)	RO
D1116	內部節點的錯誤 (bit0 = 從機 1, bit1 = 從機 2, ... bit7 = 從機 8)	RO
D1117	內部節點在線對應 (bit0 = 從機 1, bit1 = 從機 2, ... bit7 = 從機 8)	RO

特 D	功能說明					屬性
	bit	速度模式	位置模式	扭力模式	歸原點模式	
D1126 + 10*N	0	頻率命令到達	位置命令到達	扭力命令到達	歸原點命令完成	RO
	1	正轉	正轉	正轉	正轉	
		反轉	反轉	反轉	反轉	
	2	警告	警告	警告	警告	
	3	錯誤	錯誤	錯誤	錯誤	
	5	JOG				
	6	Quick Stop	Quick Stop	Quick Stop	Quick Stop	
7	Servo ON	Servo ON	Servo ON	Servo ON		

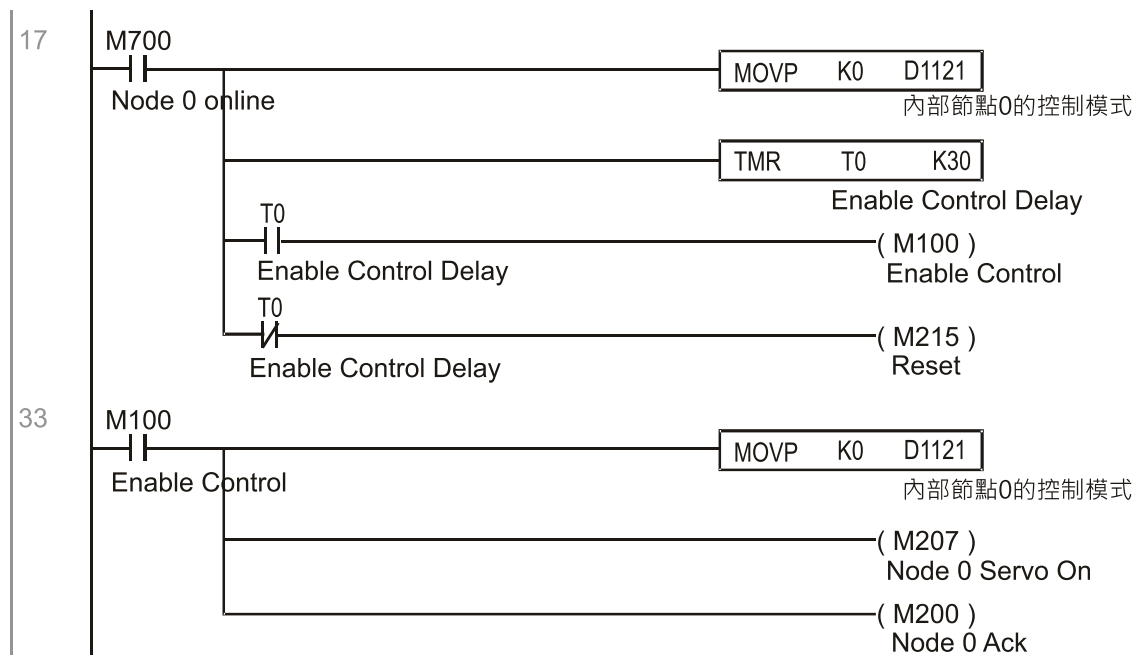
特 D	功能說明				屬性	
	bit	速度模式	位置模式	扭力模式		歸原點模式
D1127 + 10*N		實際頻率	實際位置 (有號數)	實際扭力 (有號數)	-	RO
D1128 + 10*N		-		-	-	

※ N = 0 ~ 7

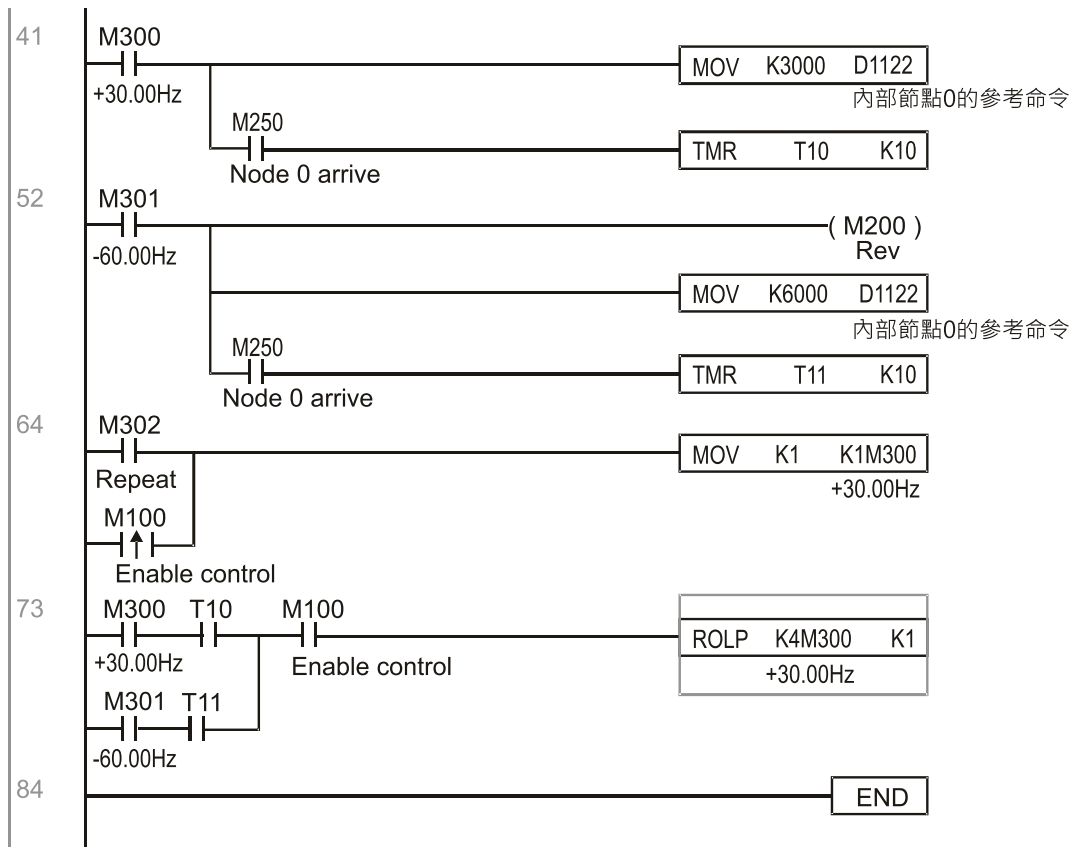
範例：如要控制從站 1 運行在頻率 30.00Hz 和 60.00 Hz 命令、狀態和在線節點的對應：



判斷從站 1 在線時，延遲 3 秒開始控制



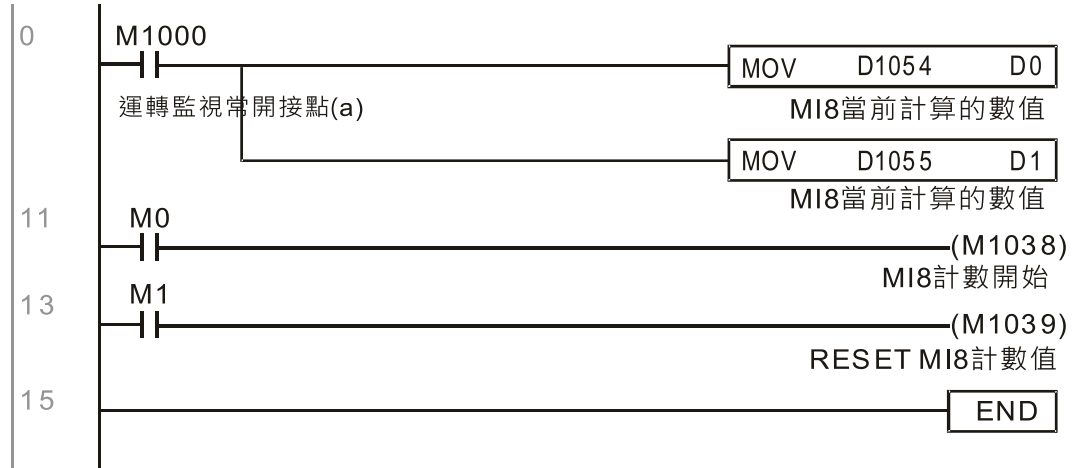
要求從站 1 正轉 30.00Hz 維持 1 秒 · 反轉 60.00 Hz 維持 1 秒 · 反覆不斷。



16-11 使用 MI8 的計數功能

16-11-1 高速計數功能

C2000 Plus 的 MI8 支援單向的 Pulse counting，而最高速為 33 kHz，啟用方式很簡單，只需設定 M1038 就會開始計數，所計數的值會以無號數 32bit 存放到 D1054 和 D1055。而 M1039 則是可以把計數值歸 0。



註記：當 PLC 程式裡有定義到 MI8 當作高速計數器使用時，也就是 PLC 程序裡，有編寫到 M1038 或 M1039 時，則 MI8 的原功能無效。

16-11-2 頻率計算功能

C2000 Plus 的 MI8 除了可以高速計數之外，同時也可以把收到的 Pulse 轉換成頻率，可以參考下圖來實現，另外頻率轉換和 count 的計算互不衝突，可以同時存在。

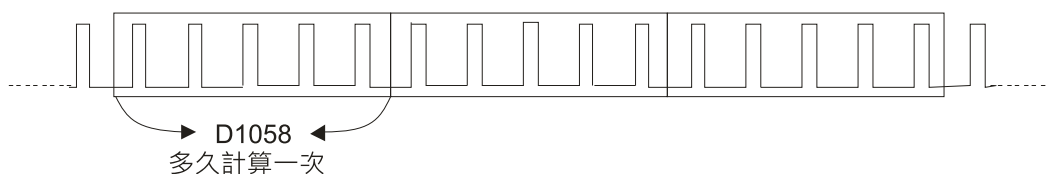
PLC 速度計算公式

D1057 轉速比

D1058 多久計算一次

D1059 小數點位數

假定有個每秒 5 個脈波輸入的訊號，如下圖所示，我們設定 D1058 = 1000 ms = 1.0 秒計算一次，則可以得每秒 5 個脈波進到變頻器。



假定我們每 5 個脈波是對應到 1Hz 的話，則設定 D1057 = 5。

假定我們預期想要顯示出來的小數位數為小數 2 位，則設定 D1059 = 2，也就是 1.00 Hz，而顯示在 D1056 上的數值則為 100。所以簡單來說，D1056 的換算公式可以如下表示：

$$D1056 = \frac{\text{收到的脈波數/秒}}{D1057} \times \frac{1000}{D1058} \times 10^{D1059}$$

16-12 Modbus 遠端 IO 的控制應用 (使用 MODRW)

C2000 Plus 的內部 PLC 支援 485 的讀寫功能，而實現方式是使用 MODRW 命令來完成，但在撰寫程式之前，需把 485 的串口定義為 PLC 的 485 使用，也就是設定參數 09-31 = -12。設定完成後，就可以透過 485 定義的標準 Function 來對其他站來做讀寫命令。而通訊速度定義在參數 09-01，通訊格式定義在參數 09-04，而 PLC 當前的站號定義在參數 09-35。而當前 C2000 Plus 所支援的 Function 有讀取 Coil (0x01)、讀取 Input (0x02)、讀取 Register (0x03)、寫單一筆 Register (0x06)、寫多筆 Coil (0x0F) 以及寫多筆 Register (0x10)。其說明及使用方式如下：

MODRW 指令					一般意義	從機為台達 PLC 意義	從機為台達變頻器意義
S1	S2	S3	S4	S5			
站號	命令	位址	對應 D 區	長度			
K3	H01	H500	D0	K18	讀取 Coil (Bit)	讀取從站 3 PLC Y0 ~ Y21 的資料共 18 個 bits，存到本站 D0 的 bit0 ~ 15 和 D1 的 bit 0 ~ bit 3	不支援此 Function
K3	H02	H400	D10	K10	讀取 Input (Bit)	讀取從站 3 PLC X0 ~ X11 的資料共 10 個 bits，存到本站 D10 的 bit0 ~ 9	不支援此 Function
K3	H03	H600	D20	K3	讀取 Register (word)	讀取從站 3 PLC T0~T2 的資料共 3 個 words，存到本站的 D20 ~ D22	讀取從站 3 變頻器的參數 06-00~06-02 的資料共 3 個 words，存到本站的 D20 ~ D22
K3	H06	H610	D30	XX	寫單一筆 Register (word)	寫從站 3 PLC 的 T16 寫成本站的 D30 的值	寫從站 3 變頻器 06-16 的參數寫成本站 D30 的值
K3	H0F	H509	D40	K10	寫多筆 Coil (Bit)	寫從站 3 PLC 的 Y11 ~Y22 寫成 D40 的 bit0 ~ 9	不支援此 Function
K3	H10	H602	D50	K4	寫多筆 Register (word)	寫從站 3 PLC 的 T2~T5 寫成 D50 ~ D53 的值	寫從站 3 變頻器 06-02 ~ 06-05 的參數寫成本站 D50 ~ D53 的值

註記：XX 表示為可忽略

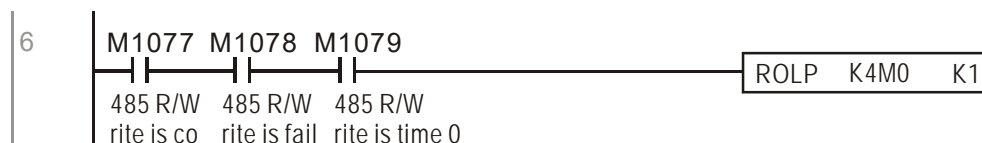
當執行 MODRW 後，其狀態會顯示到 M1077 (485 讀寫完成)、M1078 (485 讀寫錯誤) 以及 M1079 (485 讀寫超時)，而 M1077 定義為只要一下 MODRW 指令時，就會馬上清除為 0，而當回傳無誤，或回傳資料錯誤，或因無回傳而發生超時，這 3 個情況都會讓 M1077 狀態變為 On。

範例程式：各種 function 的測試

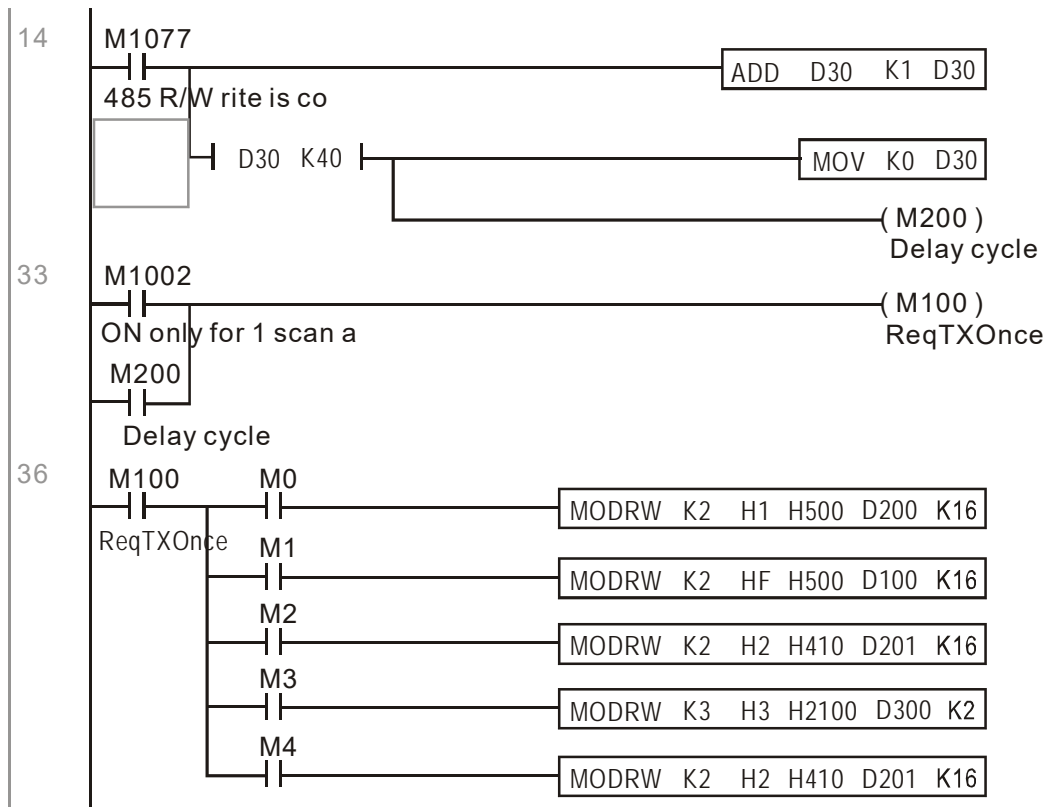
一開機時讓傳送時序切換為第一筆。



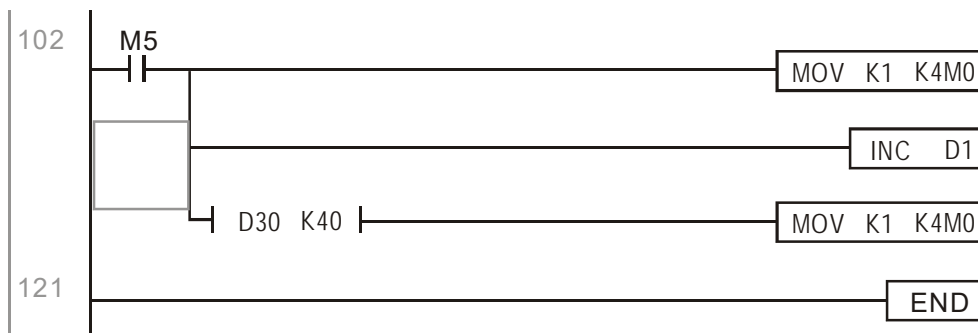
當回傳的訊息正確無誤後，切換到下一筆傳送命令。



發生 Time out 或發現回傳錯誤時，M1077 變 ON，此時延遲 30 次的掃描周期後，重發原命令一次。



所有指令傳送完後，再重來。



實際應用：

實際來控制 RTU-485 模組。

步驟 1：設定通訊格式，假定通訊格式為 115200 · 8,N,2 · RTU

C2000 Plus：PLC 站號預設為 2 (09-35)

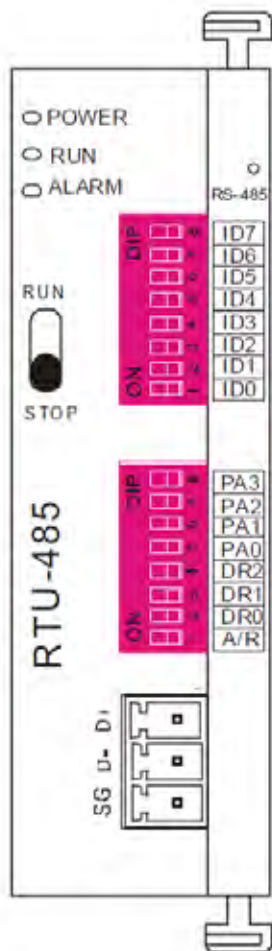
09-31=-12 (COM1 由 PLC 控制) · 09-01=115.2 (通訊速度為 115200)

09-04=13 (格式為 8,N,2 · RTU)

RTU-485：站號 = 8 (舉例)

ID7	ID6	ID5	ID4	ID3	ID2	ID1	ID0
0	0	0	0	1	0	0	0

PA3	PA2	PA1	PA0	DR2	DR1	DR0	A/R
1	0	0	0	1	1	1	0



通訊站號：ID0-ID7 定義依次為 2^0 、 2^1 、 2^2 、...、 2^6 、 2^7

通訊格式：

PA3	PA2	PA1	PA0	A/R	通訊格式
OFF	OFF	OFF	OFF	ON	7.E.1 - ASCII
OFF	OFF	OFF	ON	ON	7.O.1 - ASCII
OFF	OFF	ON	OFF	ON	7.E.2 - ASCII
OFF	OFF	ON	ON	ON	7.O.2 - ASCII
OFF	ON	OFF	OFF	ON	7.N.2 - ASCII
OFF	ON	OFF	ON	ON	8.E.1 - ASCII
OFF	ON	ON	OFF	ON	8.O.1 - ASCII
OFF	ON	ON	ON	ON	8.N.1 - ASCII
ON	OFF	OFF	OFF	ON	8.N.2 - ASCII
OFF	ON	OFF	ON	OFF	8.E.1 - RTU
OFF	ON	ON	OFF	OFF	8.O.1 - RTU
OFF	ON	ON	ON	OFF	8.N.1 - RTU
ON	OFF	OFF	OFF	OFF	8.N.2 - RTU

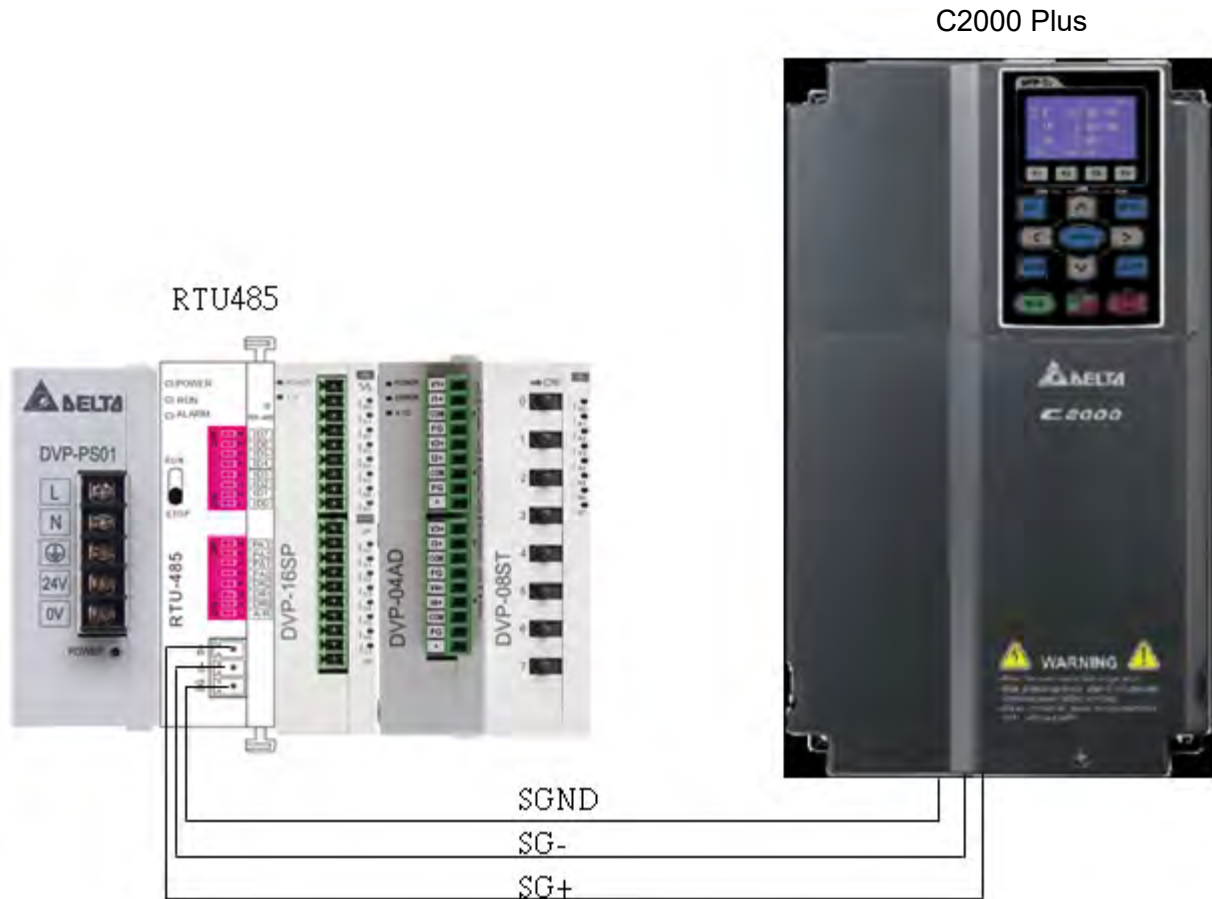
DR2	DR1	DR0	串列通訊速率
OFF	OFF	OFF	1,200 bps
OFF	OFF	ON	2,400 bps
OFF	ON	OFF	4,800 bps
OFF	ON	ON	9,600 bps
ON	OFF	OFF	19,200 bps
ON	OFF	ON	38,400 bps
ON	ON	OFF	57,600 bps
ON	ON	ON	115,200 bps

步驟 2: 安裝控制的設備。我們在 RTU-485 依序接上 DVP16-SP (8 IN 8 OUT)、DVP-04AD (4 channels AD)、DVP02DA (2 channels DA) 和 DVP-08ST (8 switches)。

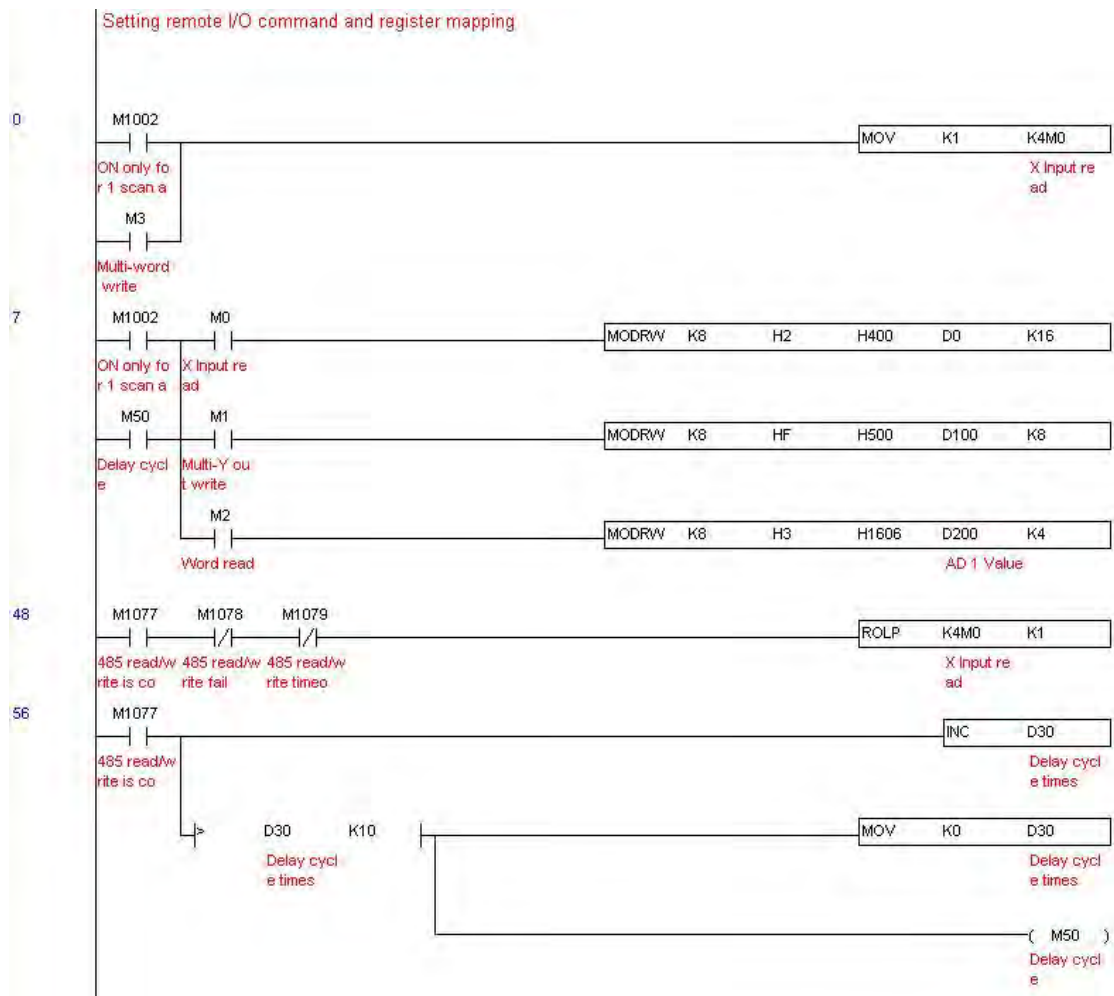
根據 RTU-485 的配置定義，可以得到以下的對應位置：

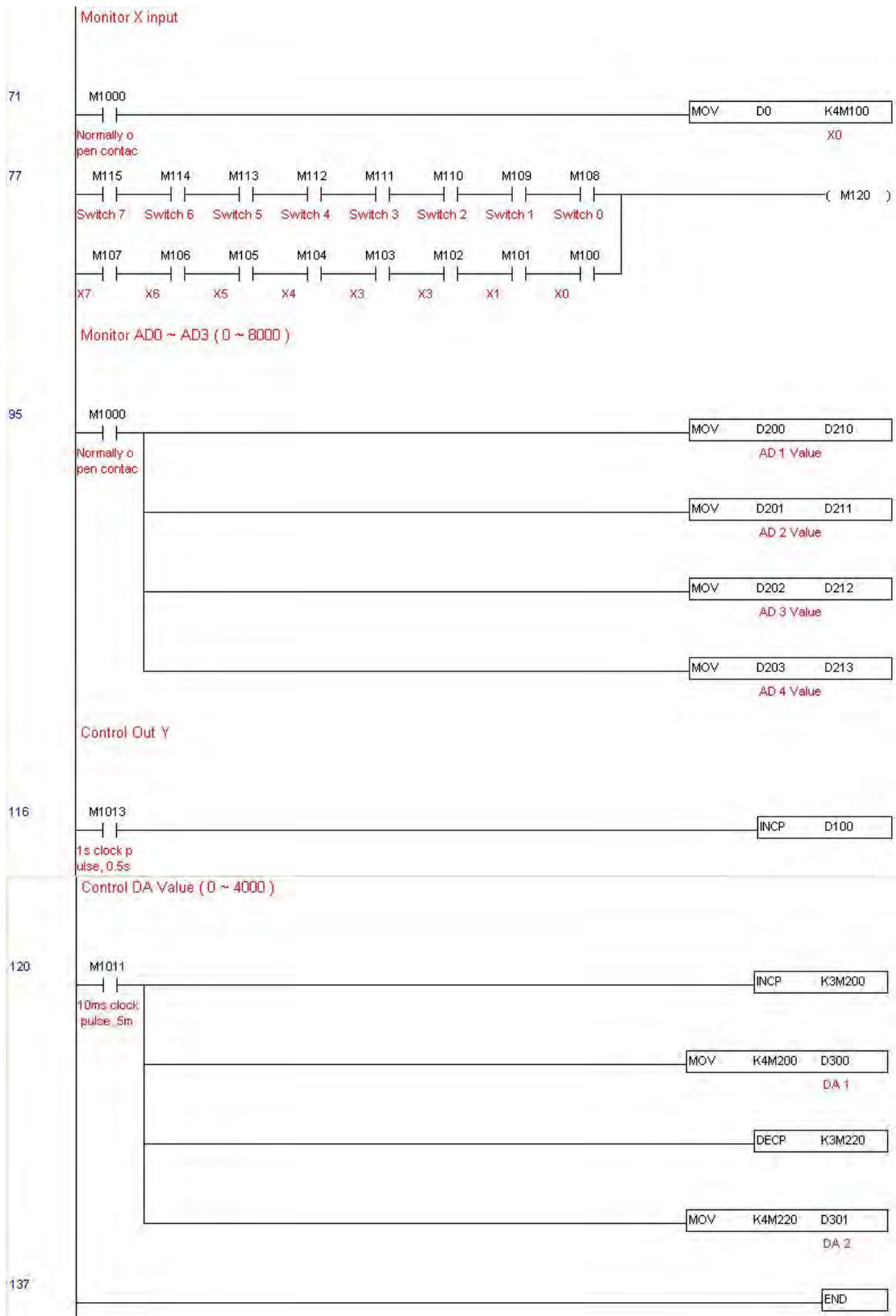
Module	Terminals	485 Address
DVP16-SP	X0 ~ X7	0400H ~ 0407H
	Y0 ~ Y7	0500H ~ 0507H
DVP-04AD	AD0 ~ AD3	1600H ~ 1603H
DVP02DA	DA0 ~ DA1	1640H ~ 1641H
DVP-08ST	Switch 0 ~ 7	0408H ~ 040FH

步驟 3：實體配置



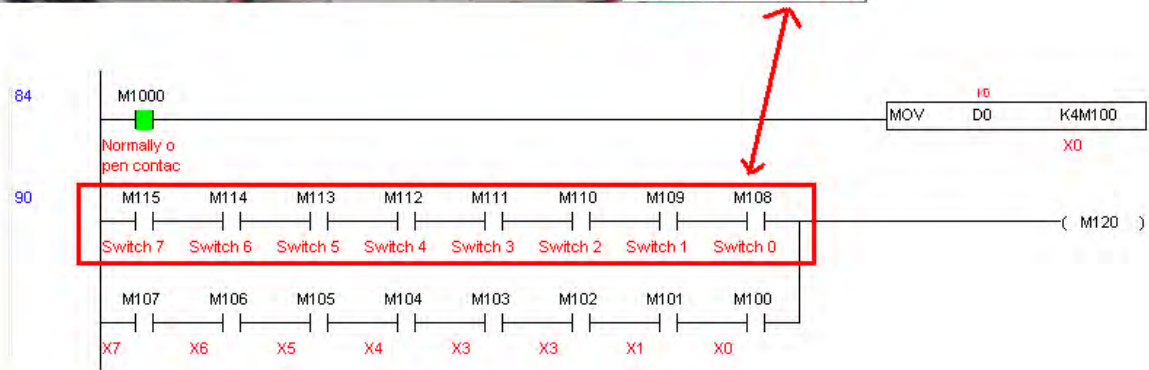
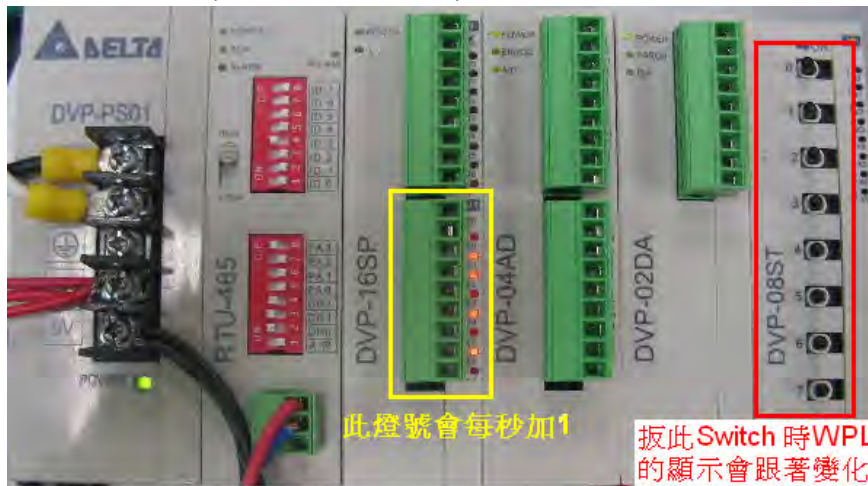
步驟 4：寫 PLC 程式



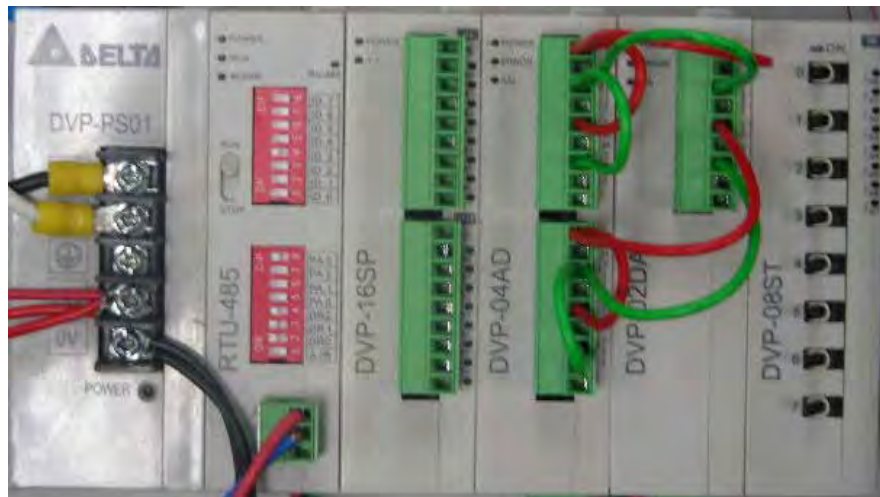


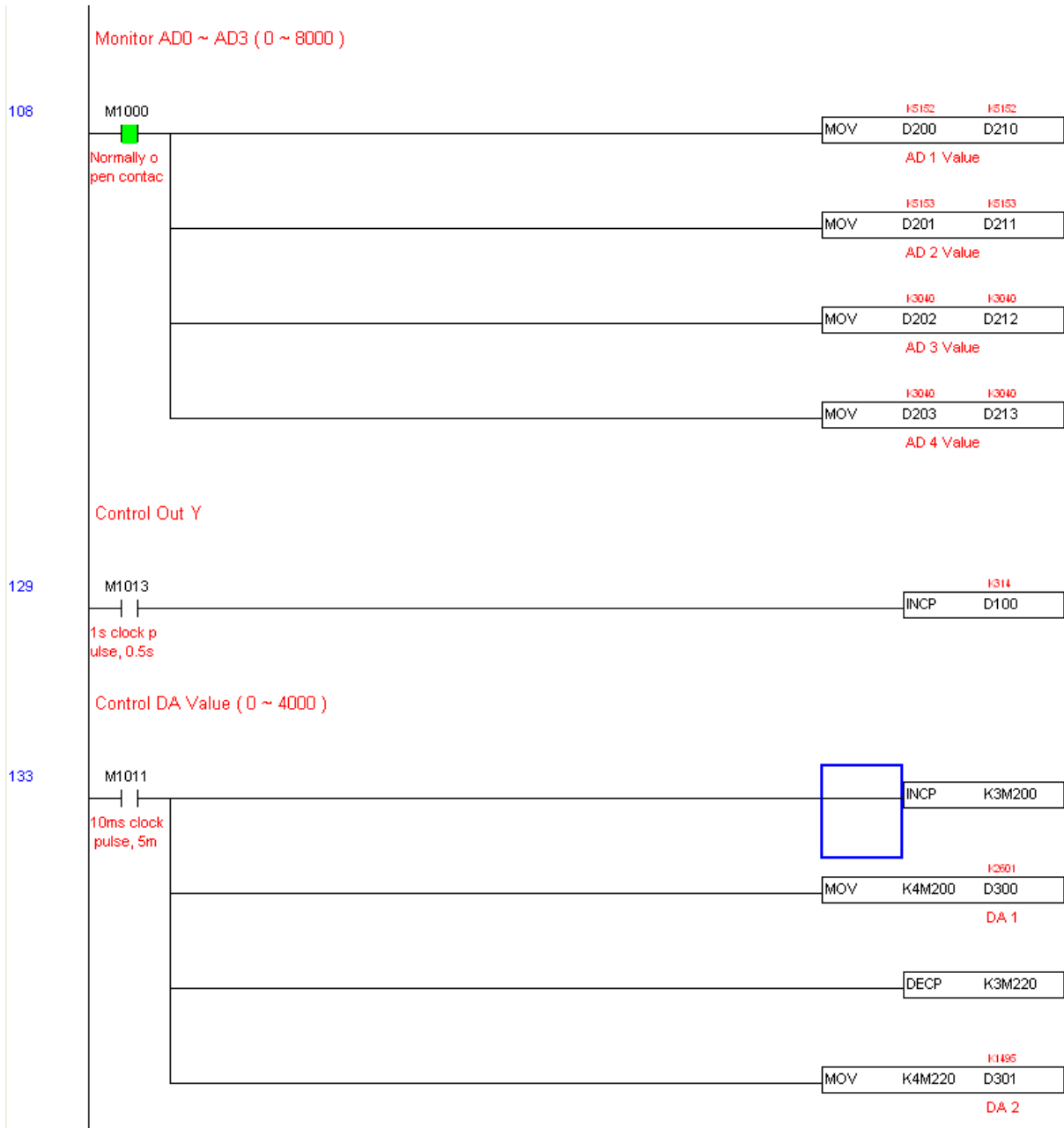
步驟 5：實測情況：

I/O 測試：當扳動 Switch 時，可以發現 M115 ~ M108 的顯示對應。另外可以看到輸出點的燈號每 1 秒加 1。(顯示成 2 進制方式)



AD DA 測試：可以發現 D200 和 D201 約略為 D300 的 2 倍，且持續遞增，而 D202 和 D203 約略為 D301 的 2 倍，而持續遞減。





16-13 萬年曆

C2000 Plus 的內部 PLC 含萬年曆功能，但使用上必需接上 Keypad (KPC-CC01)，否則會無法操作。目前支援的指令有 TCMP (萬年曆資料比較)、TZCP (萬年曆資料區域比較)、TADD (萬年曆資料加算)、TSUB (萬年曆資料減算) 和 TRD (萬年曆讀出)。指令的用法請參考相關指令功能說明。

在實現上，內部 PLC 會判斷萬年曆功能是否有啟用，如果有被啟用，則會根據一些狀況顯示萬年曆的警告碼。而萬年曆功能啟用的依據是看程式是否有寫到上述的萬年曆指令或者程式上有參考到萬年曆時間 (D1063~D1069) 來做判斷。

萬年曆的時間顯示目前是規劃在 D1063~D1069，其定義如下：

特 D	項目	內容	屬性
D1063	年 (西元)	20xx (2000~2099)	RO
D1064	星期	1~7	RO
D1065	月	1~12	RO
D1066	日	1~31	RO
D1067	時	0~23	RO
D1068	分	0~59	RO
D1069	秒	0~59	RO

萬年曆相關的特 M 定義如下：

特 D	項目	屬性
M1068	萬年曆時間錯誤	RO
M1076	萬年曆時間錯誤或更新超時	RO
M1036	忽略萬年曆警告	RW

註記：

1. 當程式有寫到 TCMP、TZCP、TADD、TSUB 這些指令時，如果發現值超出合理範圍，則 M1026 為 1。
2. 當數位操作器顯示 PLra (RTC 校正警告) 或 PLrt (RTC 超時警告) 時，M1076 會為 ON。
3. 當 M1036 為 1 時，則忽略萬年曆的警告。

萬年曆觸發的警告碼定義如下：

警告	說明	重置方式	是否影響 PLC 運行
PLra	萬年曆時間校正	需重新斷電	不影響
PLrt	萬年曆時間更新超時	需重新斷電	不影響

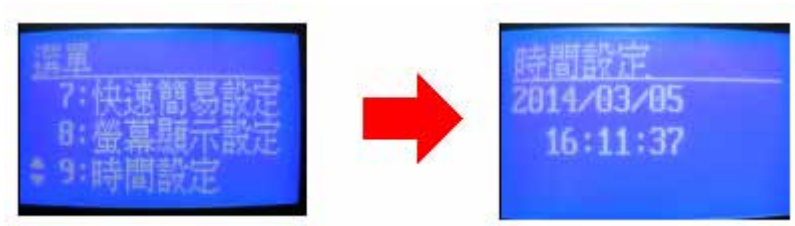
註記：

1. 當 PLC 的萬年曆功能在運行過程中，如果數位操作器被更換成另一個數位操作器，則會跳 PLra。
2. 當一開機時，如果發現數位操作器已經斷電超過 7 天，或者時間不匹配，則觸發 PLra。
3. 當開機後，10 秒之內發現 CH2000 沒有接上數位操作器，則觸發 PLrt。
4. 當已經正常運行萬年曆功能後，如果突然把數位操作器拔走，超過 1 分鐘未接回，則觸發 PLrt。

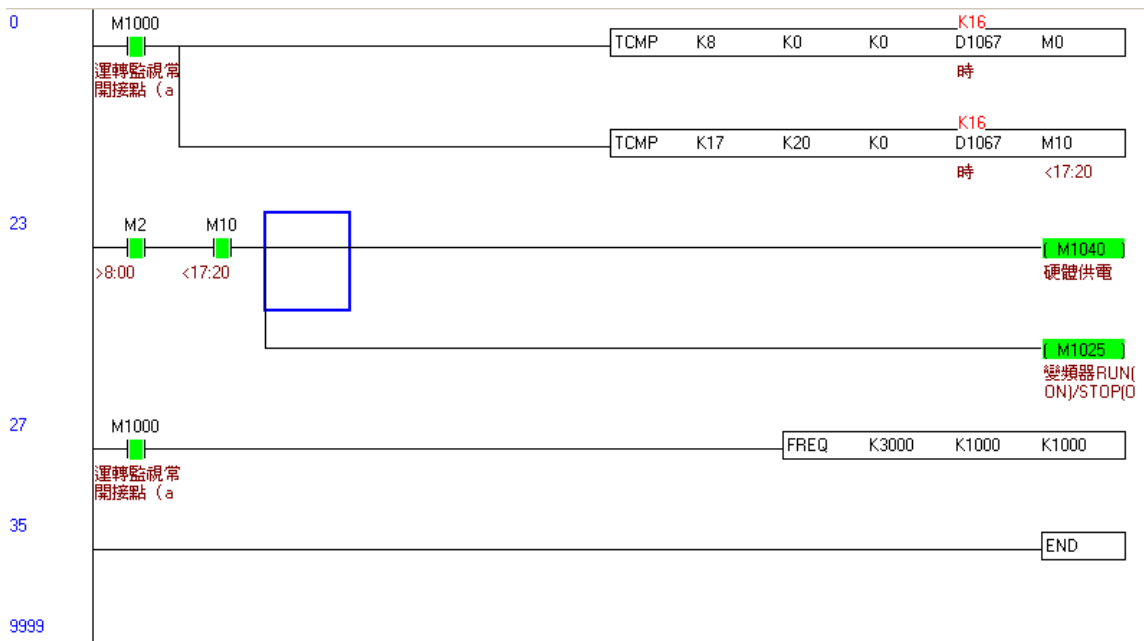
實際應用：

我們來 Demo 一個簡單的應用。

首先我們先把數位操作器時間校正一下。在數位操作器按下 MENU 後，選擇第 9 時間設定選項。選擇後設定一下當前的時間。



我們設定當 8 : 00~17 : 20 ，變頻器啟動，因此可以寫出以下範例



17 變頻器安全開關功能

- 17-1 變頻器安全功能的故障率
- 17-2 安全輸入端子功能詳細說明
- 17-3 配線圖
- 17-4 參數需求
- 17-5 時序圖說明
- 17-6 異常代碼

17-1 變頻器的安全功能的故障率

項目	定義	標準	特性
SFF	Safe Failure Fraction 安全失敗率	IEC61508	Channel 1 : 80.08% Channel 2 : 68.91%
HFT (Type A subsystem)	Hardware Fault Tolerance 硬體容錯能力	IEC61508	1
SIL	Safety Integrity Level 安全完整性級別	IEC61508	SIL 2
		IEC62061	SILCL 2
PFH	Average frequency of dangerous failure [h-1] 危險故障的平均頻率	IEC61508	9.56×10^{-10}
PFD_{av}	Probability of Dangerous Failure on Demand 在需求上的危險失效概率	IEC61508	4.18×10^{-6}
Category	Category 種類	ISO13849-1	Category 3
PL	Performance level 性能級別	ISO13849-1	d
$MTTF_d$	Mean time to dangerous failure 危險故障的平均時間	ISO13849-1	High
DC	Diagnostic coverage	ISO13849-1	Low

17-2 安全輸入端子功能詳細說明

變頻器安全開關功能是透過硬體去切斷馬達的電力供應，進而阻止馬達轉矩的產生。

STO 功能分別由兩個獨立的硬體線路去控制馬達電流的驅動信號，進而切斷變頻器的功率模塊輸出，以達到安全停止的狀態。

動作原理說明如表一

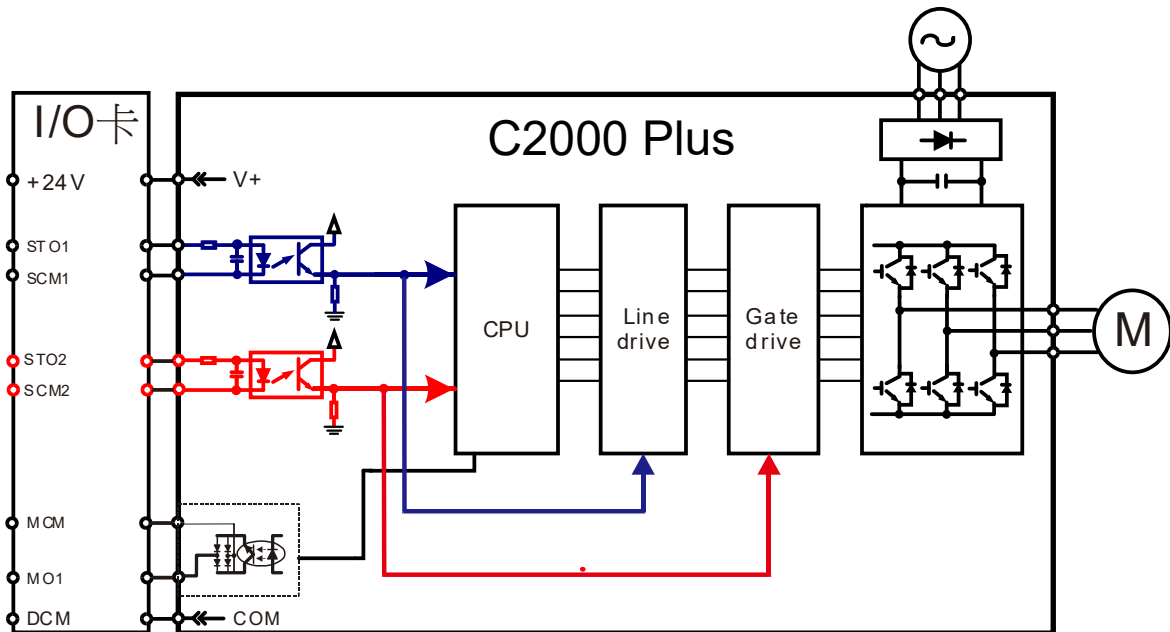
表一：端子動作說明

信號	通道	光耦合器狀態			
STO 信號	STO1~SCM1	ON (導通)	ON (導通)	OFF (開路)	OFF (開路)
	STO2~SCM2	ON (導通)	OFF (開路)	ON (導通)	OFF (開路)
變頻器輸出狀態		準備完成	STL2 模式 (轉矩輸出停止)	STL1 模式 (轉矩輸出停止)	STO 模式 (轉矩輸出停止)

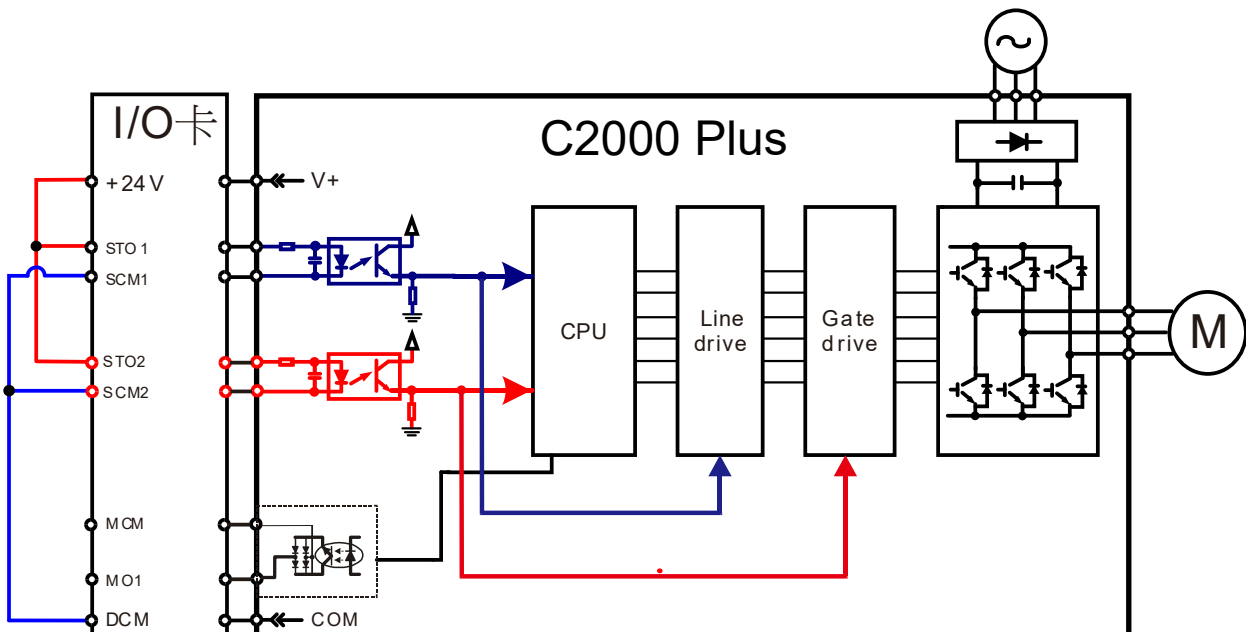
- STO 表示進入 Safe Torque Off
- STL1~STL3 表示安全迴路硬體線路有異常
- STL3 表示 STO1~SCM1 及 STO2~SCM2 內部迴路診斷出有異常
- STO1~SCM1 ON (導通)：表示 STO1~SCM1 有輸入一+24 V_{DC} 電源
- STO2~SCM2 ON (導通)：表示 STO2~SCM2 有輸入一+24 V_{DC} 電源
- STO1~SCM1 OFF (開路)：表示 STO1~SCM1 沒有輸入一+24 V_{DC} 電源
- STO2~SCM2 OFF (開路)：表示 STO2~SCM2 沒有輸入一+24 V_{DC} 電源

17-3 配線圖

17-3-1 變頻器「安全控制迴路」內部線路圖。如下圖：

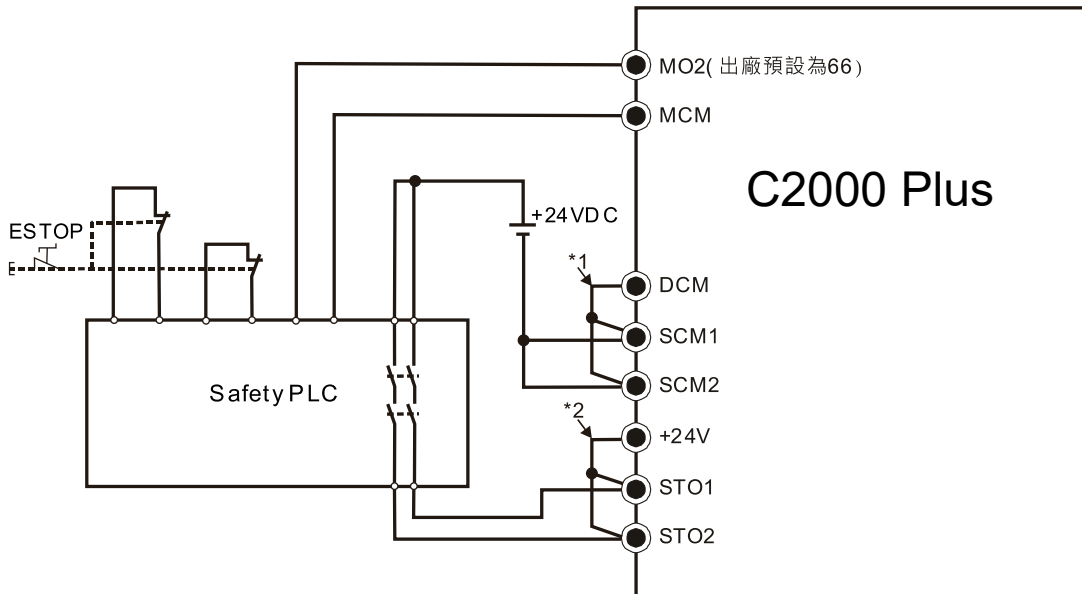


17-3-2 變頻器在出廠時會將「安全控制迴路」中的端子+24V-STO1-STO2、SCM1-SCM2-DCM用短路片短路在一起如下圖：



17-3-3 變頻器控制迴路接線圖

1. 移除+24V-STO1-STO2 及 DCM-SCM1-SCM2 間的跳線
2. 配線如下圖所示，正常時開關 ESTOP 接點須閉合，變頻器才有辦法 RUN
3. STO 模式時，開關 ESTOP 打開。變頻器停止輸出，面板顯示 STO



註記：

- *1. 為 DCM 和 SCM1 及 SCM2 間出廠短路片。要使用 Safety 功能，配線時，請將此短路片移除。
- *2. 為+24V 和 STO1 及 STO2 間出廠短路片。要使用 Safety 功能，配線時，請將此短路片移除。

17-4 參數需求

06-44 STO 鎖住選擇

出廠設定值：0

設定範圍 0：STO 警報鎖定
1：STO 警報無鎖定

- 📖 參數 06-44 = 0 為 STO 警報鎖定，警報鎖定是指當出現 STO 時，狀態回復後，必須重置。
- 📖 參數 06-44 = 1 為 STO 警報無鎖定，警報無鎖定是指當出現 STO 時，狀態回復後，STO 警報會自動消失。
- 📖 STL1~STL3 一律為警報鎖定 (無法選擇參數 06-44)。

02-13 多功能輸出 1 (Relay 1)

出廠設定值：11

02-14 多功能輸出 2 (Relay 2)

出廠設定值：1

02-16 多功能輸出 3 (MO1)

出廠設定值：0

02-17 多功能輸出 4 (MO2)

出廠設定值：66

設定範圍
66：SO 邏輯 A 輸出
68：SO 邏輯 B 輸出

設定值	功 能	說 明
66	SO 邏輯 A 輸出	Safety 輸出狀態，邏輯 A 組合
68	SO 邏輯 B 輸出	Safety 輸出狀態，邏輯 B 組合

- 📖 C2000 Plus 的 SO (Safety Output) 預設：參數 02-17 (MO2) = 66 (狀態 A)，且多功能輸出設定 (含配件卡) 新增 66 及 68 參數選擇

變頻器狀態	Safety 輸出狀態	
	狀態 A (MO = 66)	狀態 B (MO = 68)
正常操作	斷路狀態 (Open)	短路狀態 (Close)
STO	短路狀態 (Close)	斷路狀態 (Open)
STL1~STL3	短路狀態 (Close)	斷路狀態 (Open)

00-04 多功能顯示選擇 (使用者定義)

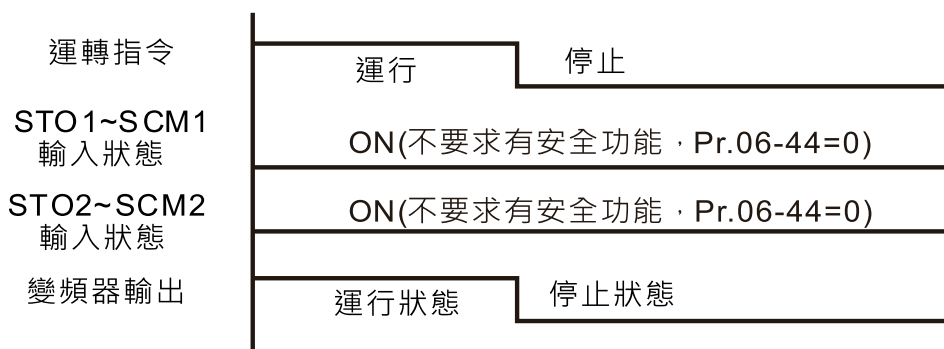
出廠設定值：3

設定範圍 45：硬體版本

17-5 時序圖說明

17-5-1 一般運行狀態

如下圖三所示，當 STO1~SCM1 及 STO2~SCM2 為 ON 時 (不要求有安全功能)，變頻器輸出依運轉指令運行。

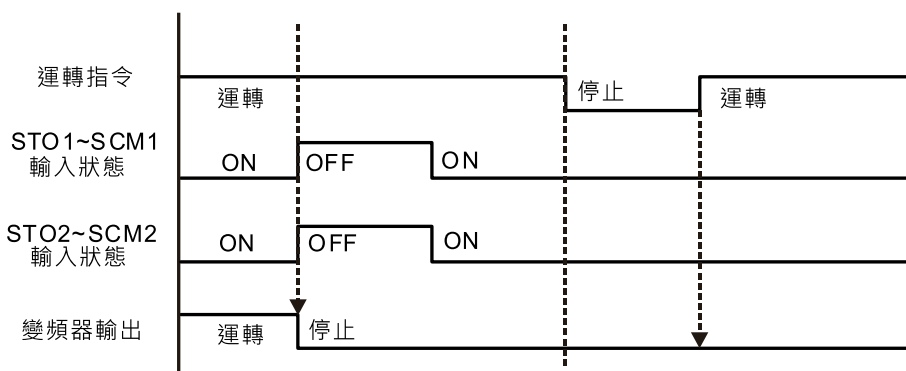


圖三

17-5-2 STO

17-5-2-1 STO · 參數 06-44 = 0 · 參數 02-35 = 0

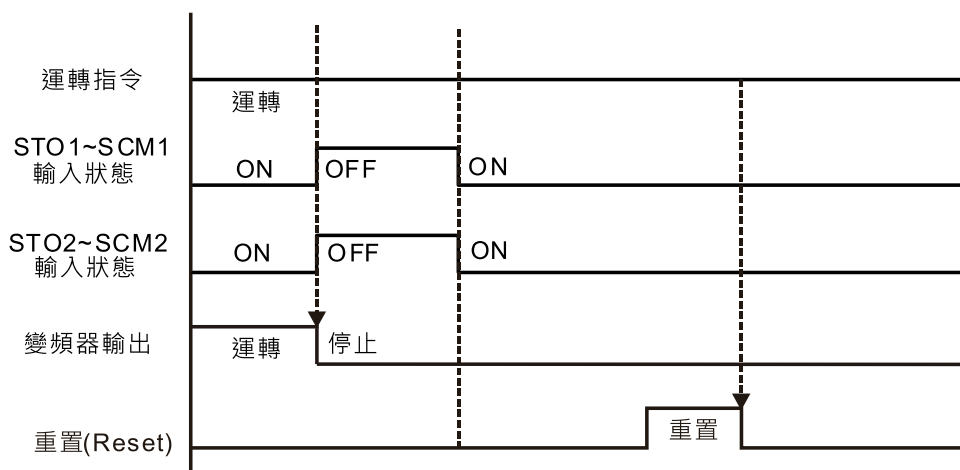
如下圖四所示，當 STO1~SCM1 及 STO2~SCM2 在運轉時 OFF (要求有安全功能)，變頻器不管運轉指令為何，變頻器進入安全模式時變頻器停止輸出。



圖四

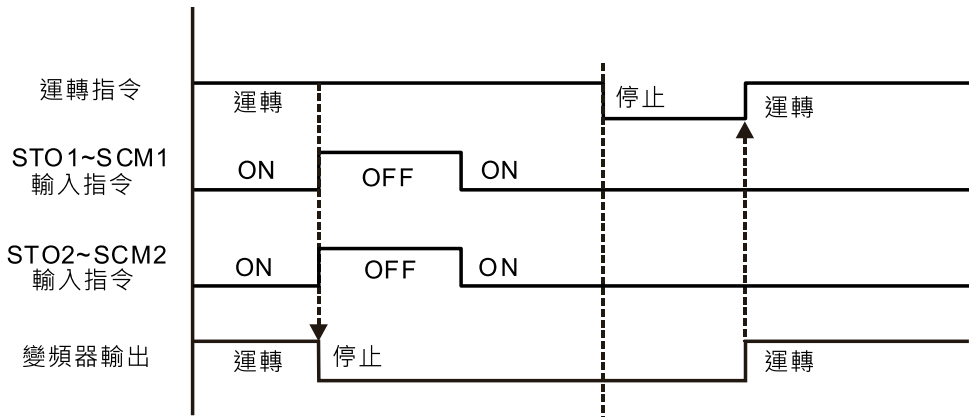
17-5-2-2 STO · 參數 06-44 = 0 STO 警報鎖定 · 參數 02-35 = 1

如下圖五所示，動作與圖四相同。但是，因為參數 02-35 = 1，因此重置動作後，若運轉指令仍舊存在，則變頻器會立刻再次執行運轉命令。



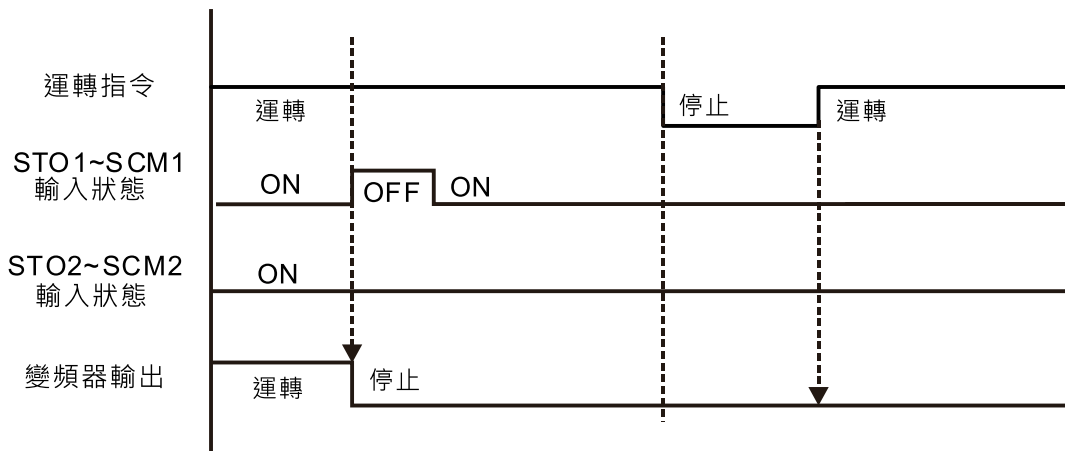
圖五

17-5-3 STO · 參數 06-44 = 1 STO 警報無鎖定



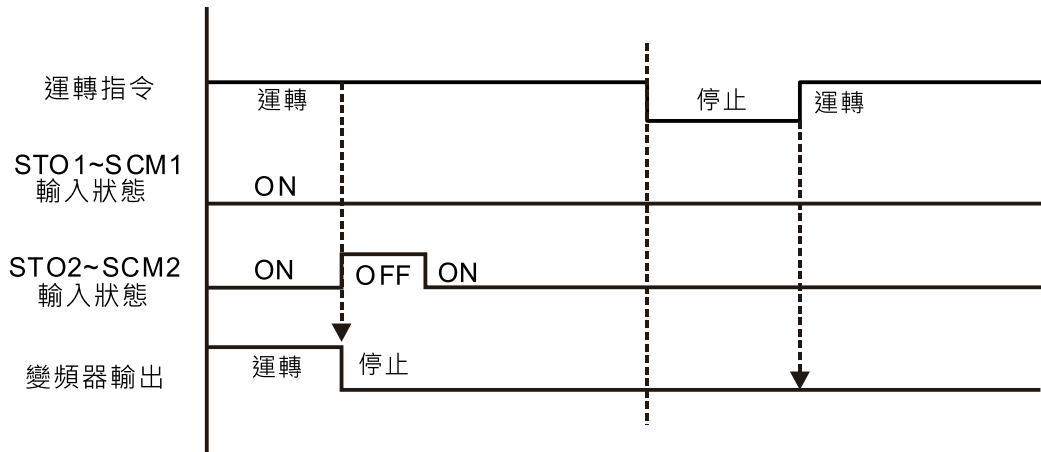
圖六

17-5-4 STL1



圖七

17-5-4 STL2



圖八

17-6 異常代碼

如下：

06-17	最近第一次異常紀錄
06-18	最近第二次異常紀錄
06-19	最近第三次異常紀錄
06-20	最近第四次異常紀錄
06-21	最近第五次異常紀錄
06-22	最近第六次異常紀錄

顯示範圍

72：通道 1 (STO1~SCM1) 安全迴路異常

76：安全轉矩停止

77：通道 2 (STO2~SCM2) 安全迴路異常

78：內部迴路異常

錯誤碼	名稱	說明
76 (STO)	安全轉矩停止	安全轉矩輸出停止功能動作
72 (STL1)	通道 1 (STO1~SCM1) 安全迴路異常	STO1~SCM1 內部迴路診斷出有異常
77 (STL2)	通道 2 (STO2~SCM2) 安全迴路異常	STO2~SCM2 內部迴路診斷出有異常
78 (STL3)	內部迴路異常	STO1~SCM1 及 STO2~SCM2 內部迴路診斷出有異常

新舊控制版與新舊I/O板搭配表：

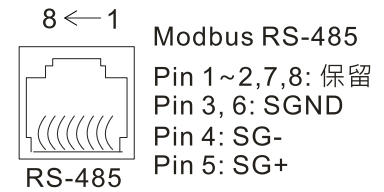
C2000 Plus	1.12 版韌體	1.20 版韌體
1.12 控制板+舊 I/O 板 (無 STO)	可正常操作	可正常操作
1.12 控制板+新 I/O 板 (有 STO)	錯誤發生	錯誤發生
1.20 控制板+舊 I/O 板 (無 STO)	錯誤發生	錯誤發生
1.20 控制板+新 I/O 板 (有 STO)	錯誤發生	可正常操作

[此頁有意留為空白]

附錄 A. Modbus 通訊協定

- A-1 編碼意義
- A-2 字元結構
- A-3 通訊資料結構
- A-4 通訊協定的參數位址定義
- A-5 錯誤通訊時的例外回應

- 此附錄為幫助使用者使用電腦控制，利用 RS-485 串聯通訊介面透過 Modbus 通訊去監控變頻器的參數及狀態。
- 使用通訊介面時，通訊埠定義如右圖所示。建議使用台達 IFD6530 或 IFD6500 為通訊轉換器，以作為變頻器與 PC 連接使用。右圖通訊埠請參考接線圖左下方之 RJ45 端子。
- 通訊埠的預設通訊格式：
 1. Modbus ASCII 模式
 2. 9600 bps 串列傳輸速率
 3. 7 個資料位元
 4. 無校驗 (NONE)
 5. 2 個停止位元
- 通訊協定以 Modbus ASCII (American Standard Code for Information Interchange) 模式：每 byte 是由 2 個 ASCII 字元組合而成。例如：數值是 64 Hex，ASCII 的表示方式為「64」，分別由「6」(36 Hex)、「4」(34 Hex) 組合而成。



A-1 編碼意義

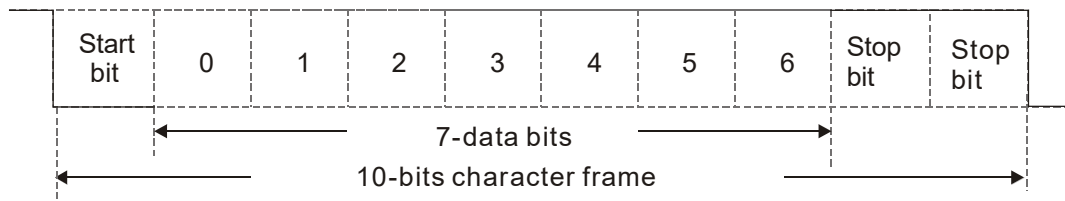
通訊協定屬於 16 進位制，ASCII 的訊息字元意義：0...9，A...F 每個 16 進位制代表每個 ASCII 的訊息字元。例如：

字元	'0'	'1'	'2'	'3'	'4'	'5'	'6'	'7'
ASCII code	30H	31H	32H	33H	34H	35H	36H	37H
字元	'8'	'9'	'A'	'B'	'C'	'D'	'E'	'F'
ASCII code	38H	39H	41H	42H	43H	44H	45H	46H

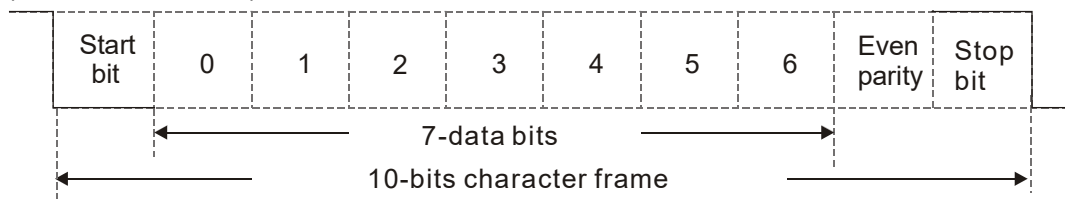
A-2 字元結構

1. 10-bit 字元框 (For ASCII)

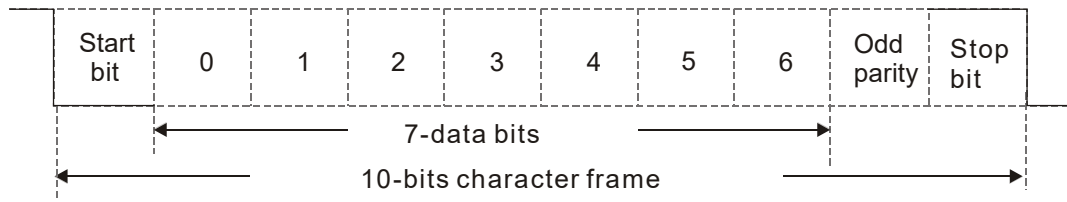
(資料格式 7, N, 2)



(資料格式 7, E, 1)

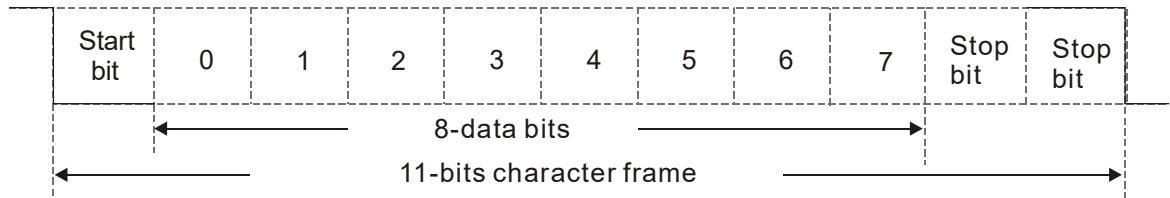


(資料格式 7, 0, 1)

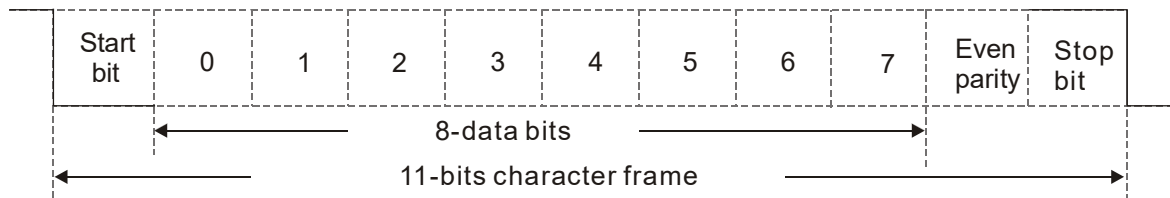


2. 11-bit 字元框 (For RTU)

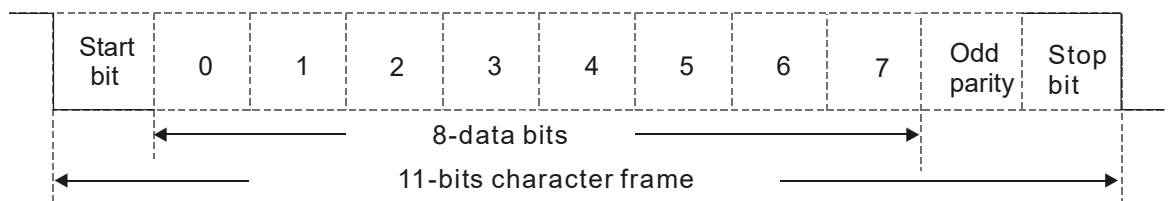
(資料格式 8, N, 2)



(資料格式 8, E, 1)



(資料格式 8, O, 1)



A-3 通訊資料結構

1. 資料格式框

ASCII 模式：

STX	起始字元 = ':' (3AH)
Address High	通訊位址：
Address Low	8-bit 位址由 2 個 ASCII 碼組合
Function High	功能碼：
Function Low	8-bit 功能碼由 2 個 ASCII 碼組合
DATA (n-1)	資料內容：
.....	n×8-bit 資料內容由 2n 個 ASCII 碼組合
DATA 0	n≤16 · 最大 32 個 ASCII 碼 (20 筆資料)
LRC Check High	LRC 檢查碼：
LRC Check Low	8-bit 檢查碼由 2 個 ASCII 碼組合
END High	結束字元：
END Low	END Hi = CR (0DH) · END Lo = LF (0AH)

RTU 模式：

START	保持無輸入訊號大於等於 10 ms
Address	通訊位址：8-bit 二進制位址
Function	功能碼：8-bit 二進制位址
DATA (n-1)	資料內容： n×8-bit 資料 · n ≤ 16
.....	
DATA 0	
CRC Check Low	CRC 檢查碼： 16-bit CRC 檢查碼由 2 個 8-bit 二進制組合
CRC Check High	
END	保持無輸入訊號大於等於 10 ms

2. 通訊位址 (Address)

00H：所有變頻器廣播 (Broadcast)

01H：對第 01 位址變頻器

0FH：對第 15 位址變頻器

10H：對第 16 位址變頻器，以此類推，最大可到 254 (FEH)。

功能碼 (Function) 與資料內容 (Data Characters)

03H：讀出暫存器內容

例如：對變頻器位址 01H，讀出 2 個連續於暫存器內的資料內容如下表示：起始暫存器位址 2102H

ASCII 模式：

詢問訊息字串格式：

STX	' :
Address	'0'
	'1'
Function	'0'
	'3'
Starting register	'2'
	'1'
	'0'
	'2'
Number of register (count by word)	'0'
	'0'
	'0'
	'2'
LRC Check	'D'
	'7'
END	CR
	LF

回應訊息字串格式：

STX	' :
Address	'0'
	'1'
Function	'0'
	'3'
Number of register (count by byte)	'0'
	'4'
Content of starting register 2102H	'1'
	'7'
	'7'
Content of register 2103H	'0'
	'0'
	'0'
	'0'
LRC Check	'7'
	'1'
END	CR
	LF

RTU 模式：

詢問訊息字串格式：

Address	01H
Function	03H
Starting data register	21H
	02H
Number of register (count by word)	00H
	02H
CRC Check Low	6FH
CRC Check High	F7H

回應訊息字串格式：

Address	01H
Function	03H
Number of register (count by byte)	04H
Content of register address 2102H	17H
	70H
Content of register address 2103H	00H
	00H
CRC Check Low	FEH
CRC Check High	5CH

3. 功能碼 06H：寫入一筆資料至暫存器

例如：對變頻器位址 01H，寫入 6000 (1770H) 至變頻器內部設定參數 0100H。

ASCII 模式：

詢問訊息字串格式：

STX	':'
Address	'0'
	'1'
Function	'0'
	'6'
Target register	'0'
	'1'
	'0'
	'0'
Register content	'1'
	'7'
	'7'
	'0'
LRC Check	'7'
	'1'
END	CR
	LF

回應訊息字串格式：

STX	':'
Address	'0'
	'1'
Function	'0'
	'6'
Target register	'0'
	'1'
	'0'
	'0'
Register content	'1'
	'7'
	'7'
	'0'
LRC Check	'7'
	'1'
END	CR
	LF

RTU 模式：

詢問訊息字串格式：

Address	01H
Function	06H
Target register	01H
	00H
Register content	17H
	70H
CRC Check Low	86H
CRC Check High	22H

回應訊息字串格式：

Address	01H
Function	06H
Target register	01H
	00H
Register content	17H
	70H
CRC Check Low	86H
CRC Check High	22H

4. 命令碼：10H · 連續寫入數筆資料 (最多可同時寫入 20 筆資料至連續之暫存器)

例如：變更變頻器 (位址 01H) 的多段速設定參數 04-00 = 50.00 (1388H) · 參數 04-01 = 40.00 (0FA0H)

ASCII 模式：

命令訊息：

STX	':'
ADR 1	'0'
ADR 0	'1'
CMD 1	'1'
CMD 0	'0'
Target register	'0'
	'4'
	'0'
	'0'
Number of register (count by word)	'0'
	'0'
	'0'
	'2'
Number of register (count by byte)	'0'
	'4'
第一筆資料	'1'
	'3'
	'8'
	'8'
第二筆資料	'0'
	'F'
	'A'
	'0'
LRC Check	'9'
	'A'
END	CR
	LF

回應訊息：

STX	':'
ADR 1	'0'
ADR 0	'1'
CMD 1	'1'
CMD 0	'0'
Target register	'0'
	'4'
	'0'
	'0'
Number of register (count by word)	'0'
	'0'
	'0'
	'2'
LRC Check	'E'
	'8'
END	CR
	LF

RTU 模式：

命令訊息：

ADR	01H
CMD	10H
Target register	04H
	00H
Number of register (Count by word)	00H
	02H
資料量 (byte)	04
第一筆資料	13H
	88H
第二筆資料	0FH
	A0H
CRC Check Low	'9'
CRC Check High	'A'

回應訊息：

ADR	01H
CMD	10H
Target register	04H
	00H
Number of register (Count by word)	00H
	02H
CRC Check Low	41H
CRC Check High	04H

5. ASCII 模式的檢查碼 (LRC Check)

檢查碼 (LRC Check) 由 Address 到 Data Content 結束加起來的值。例如：上面 2. 詢問訊息的檢查碼：01H + 03H + 21H + 02H + 00H + 02H = 29H，然後取 2 的補數+1 = D7H。

RTU 模式的檢查碼 (CRC Check)

檢查碼由 Address 到 Data content 結束。其運算規則如下：

步驟 1：令 16-bit 暫存器 (CRC 暫存器) = FFFFh

步驟 2：Exclusive OR 第一個 8-bit byte 的訊息指令與低位元 16-bit CRC 暫存器，做 Exclusive OR，將結果存入 CRC 暫存器內。

步驟 3：右移一位 CRC 暫存器，將 0 填入高位元處。

步驟 4：檢查右移的值，如果是 0，將步驟 3 的新值存入 CRC 暫存器內，否則 Exclusive OR A001H 與 CRC 暫存器，將結果存入 CRC 暫存器內。

步驟 5：重複步驟 3 到步驟 4，將 8-bit 全部運算完成。

步驟 6：重複步驟 2 到步驟 5，取下一個 8-bit 的訊息指令，直到所有訊息指令運算完成。最後，得到的 CRC 暫存器的值，即是 CRC 的檢查碼。值得注意的是 CRC 的檢查碼必須交換放置於訊息指令的檢查碼中。

6. 以下為用 C 語言所寫的 CRC 檢查碼運算範例：

```
unsigned char* data    ← // 訊息指令指標
unsigned char length  ← // 訊息指令的長度
unsigned int crc_chk(unsigned char* data, unsigned char length)
{
    int j;
    unsigned int reg_crc=0xffff;
    while(length--){
        reg_crc ^= *data++;
        for(j=0;j<8;j++){
            if(reg_crc & 0x01){ /* LSB(b0)=1 */
                reg_crc=(reg_crc>>1) ^ 0xa001;
            }else{
                reg_crc=reg_crc >>1;
            }
        }
    }
    return reg_crc;          // 最後回傳 CRC 暫存器的值
}
```

A-4 通訊協定的參數位址定義

1. ASCII

(1) 讀取 1 個或多個參數值：3Ah (起始字元‘:’) + 30h 31h (站號 01) + 30h 33h (功能碼 03h) + 30h 30h xxh xxh ~ 32h 36h xxh xxh (Modbus 位址 00xxh~26xxh) + xxh xxh xxh xxh (讀取長度 1) + LRC (檢查碼) + CR/LF

(2) 寫入 1 個參數值：3Ah (起始字元‘:’) + 30h 31h (站號 01) + 30h 36h (功能碼 06h) + 30h 30h xxh xxh ~ 32h 36h xxh xxh (Modbus 位址 00xxh~26xxh) + xxh xxh xxh xxh (寫入值) + LRC (檢查碼) + CR/LF

- (3) 寫入 20 個參數值：3Ah (起始字元‘:’) + 30h 31h (站號 01) + 31h 30h (功能碼 10h) + 30h 30h xxh xxh ~ 32h 36h xxh xxh (Modbus 位址 00xxh~26xxh) + 30h 30h 31h 34h (word 資料長度) + 32h 38h (byte 資料長度) + xxh xxh xxh xxh (第 1 個寫入值) + ... + xxh xxh xxh xxh (第 20 個寫入值) + LRC(檢查碼) + CR/LF

2. RTU

- (1) 讀取 1 個或多個參數值：01h (站號 01) + 03h (功能碼 03h) + 00xxh~26xxh (Modbus 位址) + xxxxh (讀取長度) + CRC(檢查碼)
- (2) 寫入 1 個參數值：01h (站號 01) + 06h (功能碼 06h) + 00xxh~26xxh (Modbus 位址) + xxxxh (寫入值) + CRC (檢查碼)
- (3) 寫入 20 個參數值：01h (站號 01) + 10h (功能碼 10h) + 00xxh~26xxh (Modbus 位址) + 0014h (word 資料長度) + 28h (byte 資料長度) + xxxxh (第 1 個寫入值) + ... + xxxxh (第 20 個寫入值)+ CRC (檢查碼)

3. 變頻器內部設定參數 (GGxx)：通訊站號為參數 09-00 的設定值

Modbus 位址	屬性(功能碼)	功能說明
GGnnH	R(03H) / W(06H、10H)	GG 表示參數群，nn 表示參數號碼。 例如：讀寫參數 04-10 的 Modbus 位址為 040AH (使用台達 VFDsoft 軟體讀取)

4. 控制命令 (20xx)：通訊站號為參數 09-00 的設定值

功能名稱	Modbus 位址	屬性 (功能碼)	Size	功能說明			
操作命令	2000H	R(03H) / W(06H、10H)	U16	bit1~0	00B：無功能	1：收到一次命令後就會維持該命令指定的運轉狀態，直到收到新命令才會改變運轉狀態。 2：「動作指令來源」必須被設定為通訊 (參數 00-21 = 2)，此欄位才有作用。	
					01B：停止		
					10B：啟動		
					11B：JOG 啟動		
			U16	bit3~2	保留		
					bit5~4		00B：無功能
				01B：正轉方向命令			
				10B：反轉方向命令			
				11B：改變目前方向命令			
				bit7~6	00B：第一加減速		1：若要致能此欄位的功能，必須先設定 2000h 的 bit12 為 1。
					01B：第二加減速		
					10B：第三加減速		
11B：第四加減速							
bit11~8	0000B：主速	2：可以透過讀取 2107h 得知目前執行的段速。					
	0001B：第一段速						
	0010B：第二段速						

功能名稱	Modbus 位址	屬性 (功能碼)	Size	功能說明	
					0011B：第三段速 0100B：第四段速 0101B：第五段速 0110B：第六段速 0111B：第七段速 1000B：第八段速 1001B：第九段速 1010B：第十段速 1011B：第十一段速 1100B：第十二段速 1101B：第十三段速 1110B：第十四段速 1111B：第十五段速
				bit12	1：致能 bit06-11 的功能
				bit15	保留
頻率命令	2001H	R(03H) / W(06H、10H)		頻率命令 (XXX.XX Hz)，標準機為小數 2 位；高速機為小數 1 位	
故障 / 控制命令 來源	2002H	R(03H) / W(06H、10H)		bit0	1：外部錯誤 (EF) ON 用來觸發一個外部錯誤給變頻器，以停止運轉狀態，其停止方式可以由變頻器參數設定。
				bit1	1：Reset 指令 用來清除錯誤狀態。
				bit2	1：外部中斷 (B.B) ON 觸發一個外部中斷給變頻器機台，以暫停運轉狀態。當此 bit = 0 BB 解除時，變頻器機台會立即恢復原來的運轉狀態。
				bit15~3	保留

5. 狀態資訊 (21XX)：通訊站號為參數 09-00 的設定值

功能名稱	Modbus 位址	屬性 (功能碼)	Size	功能說明
故障狀態	2100H	R(03H)	U16	bit7~0：錯誤代碼 bit15~8：警告代碼

功能名稱	Modbus 位址	屬性 (功能碼)	Size	功能說明	
變頻器操作狀態	2101H	R(03H)	U16	bit1~0 運轉與停機狀態 00B：變頻器停止 (RUN 指示燈 OFF / STOP 指示燈 ON) 01B：變頻器正在停車 (RUN 指示燈閃爍 / STOP 指示燈 ON) 10B：變頻器待機中 (RUN 指示燈 ON / STOP 指示燈閃爍) 11B：變頻器運轉中 (RUN 指示燈 ON / STOP 指示燈 OFF)	
				bit2	1：寸動指令
				bit4~3	運轉的方向狀態 00B：變頻器為正轉狀態 (REV 指示燈 OFF / FWD 指示燈 ON) 01B：變頻器當前在反轉，目標為正轉 (REV 指示燈閃爍 / FWD 指示燈 ON) 10B：變頻器當前在正轉，目標為反轉 (REV 指示燈 ON / FWD 指示燈閃爍) 11B：變頻器為反轉狀態 (REV 指示燈 ON / FWD 指示燈 OFF)
				bit8	1：主頻率來源由通訊界面
				bit9	1：主頻率來源由類比 / 外部端子信號輸入
				bit10	1：運轉指令由通訊界面
				bit11	1：參數鎖定
				bit12	保留
				bit15~13	VFD 之 HOA 與 LOC/REM 動作來源之狀態 000b (0)：HOA mode OFF 001b (1)：HOA mode HAND-ON 010b (2)：HOA mode AUTO-ON 011b (3)：LOC/REM mode LOC-ON 100b (4)：LOC/REM mode REM-ON
				頻率命令	2102H
輸出頻率	2103H	R(03H)	變頻器輸出頻率 (XXX.XX Hz)		
輸出電流	2104H	R(03H)	變頻器輸出電流 (XX.XX A) 當電流大於 655.35 時，自動變為小數一位表示 (XXX.X A)。小數位數可參考 211F 的 High byte 得知。		

功能名稱	Modbus 位址	屬性 (功能碼)	Size	功能說明
DC bus 電壓	2105H	R(03H)	U16	變頻器 DC bus 電壓 (XXX.X V)
輸出電壓	2106H	R(03H)		變頻器輸出電壓 (XXX.X V)
多段速狀態	2107H	R(03H)		變頻器多段速指令目前執行的段速 (0 為主速)
計數值	2109H	R(03H)		MI 端子計數功能的當前計值
輸出功因角	210AH	R(03H)		變頻器輸出功因角 (XXX.X) (0.0度~180.0度)
輸出轉矩	210BH	R(03H)		輸出轉矩 (XXX.X %)
馬達實際轉速	210CH	R(03H)		馬達實際轉速 (XXXXX rpm)
回授脈衝數	210DH	R(03H)		PG 回授脈衝數 (0~65535)
脈衝命令數	210EH	R(03H)		PG2參考的脈衝命令數 (0~65535)
輸出功率	210FH	R(03H)		變頻器輸出功率 (X.XXX kW)
多功能顯示	2116H	R(03H)		此位址是用來顯示使用者定義所選擇項目的 Low Word 顯示值 (參數 00-04)· 值為 low 16 bits data
使用者定義的最大值	211BH	R(03H)		最大設定頻率 (參數 01-00) 或最大設定物理量 (參數 00-26) : <ul style="list-style-type: none"> ● 當參數 00-26 設定為 0 時：此值等於參數 01-00 的設定 ● 當參數 00-26 設定為非 0 時· 如果控制來源為數位操作器：此值 = 參數 00-24 x 參數 00-26 / 參數 01-00 ● 當參數 00-26 設定為非 0 時· 如果控制來源為 485：此值 = 參數 09-10 x 參數 00-26 / 參數 01-00

6. 狀態資訊 (22XX) : 通訊站號為參數 09-00 的設定值

功能名稱	Modbus 位址	屬性 (功能碼)	Size	功能說明
輸出電流	2200H	R(03H)	U16	顯示變頻器輸出電流· 當電流大於 655.35 時· 自動變為小數一位表示 (XXX.XA)· 小數位數可參考 211F 的 High byte 得知。
計數值	2201H	R(03H)		計數值
輸出頻率	2202H	R(03H)		馬達實際運轉頻率(XXXXXX Hz)

功能名稱	Modbus 位址	屬性 (功能碼)	Size	功能說明
DC bus 電壓	2203H	R(03H)	U16	變頻器內直流側之電壓值 DC bus 電壓 (XXX.X V)
輸出電壓值	2204H	R(03H)		變頻器之 U、V、W 輸出電壓值 (XXX.X V)
功因角度	2205H	R(03H)		變頻器輸出之功因角度 (XXX.X deg)
輸出功率	2206H	R(03H)		顯示 U、V、W 輸出之功率 (XXXX.X kW)
馬達實際速度	2207H	R(03H)		變頻器估測或由編碼器 (Encoder) 回授之馬達速度，以 rpm 為單位 (XXXXX rpm)
輸出轉矩	2208H	R(03H)		變頻器估算之輸出正負轉矩% (XXX.X %)
回授位置	2209H	R(03H)		顯示 PG 回授 (參考參數 00-04 如說明 1)
PID 回授值	220AH	R(03H)		PID 功能起動後，顯示 PID 回授值，以%為單位 (XXX.XX %)
AVI 類比輸入	220BH	R(03H)		顯示 AVI 類比輸入端子之訊號值，0~10 V 對應 0.00 ~ 100.00% (參考參數 00-04 說明 2)
ACI 類比輸入	220CH	R(03H)		顯示 ACI 類比輸入端子之訊號值，4 ~ 20 mA / 0 ~ 10 V 對應 0.00 ~ 100.00% (如說明 2)
AUI 類比輸入	220DH	R(03H)		顯示 AUI 類比輸入端子之訊號值，-10 ~ 10 V 對應 -100.00 ~ 100.00% (如說明 2)
IGBT 溫度	220EH	R(03H)		功率模組 IGBT 溫度 (XXX.X °C)
變頻器電容溫度	220FH	R(03H)		變頻器電容溫度 (XXX.X °C)
數位輸入狀態	2210H	R(03H)		數位輸入 ON / OFF 狀態，參考參數 02-12 (參考參數 00-04 說明 3)
數位輸出狀態	2211H	R(03H)		數位輸出 ON / OFF 狀態，參考參數 02-18 (參考參數 00-04 說明 4)
多段速	2212H	R(03H)	多段速指令目前執行的段速	

功能名稱	Modbus 位址	屬性 (功能碼)	Size	功能說明
數位輸入對應之 CPU 腳位狀態	2213H	R(03H)	U16	數位輸入對應之 CPU 腳位狀態 (參考參數 00-04 說明 3)
數位輸出對應之 CPU 腳位狀態	2214H	R(03H)		數位輸出對應之 CPU 腳位狀態 (參考參數 00-04 說明 4)
馬達實際位置	2215H	R(03H)		電機實際運轉圈數 (PG 卡 PG1) · 在實際運轉方向改變及停機時數位操作器顯示值歸零 · 由 0 開始計算 · 最大值為 65535
脈波輸入頻率	2216H	R(03H)		脈波輸入頻率 (PG 卡 PG 2) (XXX.XX Hz)
脈波輸入位置	2217H	R(03H)		脈波輸入位置 (PG 卡 PG 2) · 最大值為 65535
脈波命令位置控制下的追蹤誤差	2218H	R(03H)		全程位置控制下的追蹤誤差
過載計數	2219H	R(03H)		過載計數 (XXX.XX %)
GFF 對地短路電流	221AH	R(03H)		GFF 的 (XXX.XX %) 值
母線電壓 DC bus 鏈波	221BH	R(03H)		母線電壓DC bus 鏈波 (XXX.X V)
PLC 暫存器	221CH	R(03H)		PLC 暫存器 D1043 之值
磁極區段	221DH	R(03H)		同步電機的磁極區段

功能名稱	Modbus 位址	屬性 (功能碼)	Size	功能說明	
使用者定義輸出顯示	221EH	R(03H)	U16	使用者物理量輸出	
參數 00-05 使用者增益	221FH	R(03H)		參數 00-05 的輸出值 (XXX.XX Hz)	
馬達的運轉圈數	2220H	R(03H)		電機的運轉圈數 (停機時保持·運轉前歸零)	
馬達的運轉位置	2221H	R(03H)		電機的運轉位置 (停機時保持·運轉前歸零)	
風扇運轉速度	2222H	R(03H)		變頻器風扇運轉速度 (XXX %)	
控制模式	2223H	R(03H)		變頻器控制狀態 0：速度模式 1：轉矩模式	
載波頻率	2224H	R(03H)		變頻器運轉載波頻率 (XX kHz)	
變頻器狀態	2226H	R(03H)		變頻器狀態	
				bit1~0	00b：無方向 01b：正轉 10b：反轉
				bit3~2	01b：變頻器準備就緒 10b：錯誤
				bit4	0b：變頻器無輸出 1b：變頻器有輸出
				bit5	0b：無警告 1b：有警告
正負轉矩	2227H	R(03H)		變頻器估算之輸出正負轉矩 (XXXX Nt-m)	
轉矩命令	2228H	R(03H)		轉矩命令 (XXX.X %)	
kWh	2229H	R(03H)	kWh 顯示 (XXXX.X)		
PG2 脈波輸入 L	222AH	R(03H)	PG2 脈波輸入低字元		
PG2 脈波輸入 H	222BH	R(03H)	PG2 脈波輸入高字元		

功能名稱	Modbus 位址	屬性 (功能碼)	Size	功能說明
電機實際位置 L	222CH	R(03H)	U16	PG1 電機實際位置低字元
電機實際位置 H	222DH	R(03H)		PG1 電機實際位置高字元
PID 參考目標	222EH	R(03H)		PID 參考目標 (XXX.XX %)
PID 補償	222FH	R(03H)		PID 偏移量 (XXX.XX %)
PID 輸出頻率	2230H	R(03H)		PID 輸出頻率 (XXX.XX Hz)
控制板硬體 ID	2231H	R(03H)		控制板硬體 ID

7. Remote IO (26xx) : 通訊站號為參數 09-00 的設定值

功能名稱	Modbus 位址	屬性 (功能碼)	Size	功能說明
數位輸入端子 MI16~MI1 狀態	2600H	R(03H)	U16	每個 bit 對應不同的端子輸入接點
數位輸出端子 MI16~MI1 狀態	2640H	R(03H) / W(06H、10H)		每個 bit 對應不同的端子輸出接點
AVI 比例值	2660H	R(03H)		類比輸入訊號 AI0 百分比
ACI 比例值	2661H	R(03H)		類比輸入訊號 AI1 百分比
AUI 比例值	2662H	R(03H)		類比輸入訊號 AI2 百分比
類比輸入訊號 AI10 百分比	266AH	R(03H)		擴充卡 AI10 · 0.0~100.0% (EMC-A22A)
類比輸入訊號 AI11 百分比	266BH	R(03H)		擴充卡 AI11 · 0.0~100.0% (EMC-A22A)
AFM1 輸出比例值	26A0H	R(03H) / W(06H、10H)		AFM1 的輸出的比例值(%)

功能名稱	Modbus 位址	屬性 (功能碼)	Size	功能說明
AFM2 輸出比例值	26A1H	R(03H) / W(06H、10H)	U16	AFM2 的輸出的比例值(%)
類比輸出訊號 AI10 百分比	26AAH	R(03H) / W(06H、10H)		擴充卡 AO10 · 0.0~100.0% (EMC-A22A)
類比輸出訊號 AI11 百分比	26ABH	R(03H) / W(06H、10H)		擴充卡 AO11 · 0.0~100.0% (EMC-A22A)

A-5 錯誤通訊時的例外回應

當變頻器做通訊連接時，如果產生錯誤，此時變頻器會回應錯誤碼且將命令碼的最高位元 (bit7) 設為 1 (即 Function code AND 80H) 回應給主控系統，讓主控系統知道有錯誤產生。並且於變頻器的鍵盤顯示器上顯示 CE-XX，作為警告訊息，XX 為當時的錯誤碼。參考錯誤通訊時錯誤碼的意義。例如：

ASCII 模式：

STX	‘:’
Address	‘0’
Function	‘8’
Exception code	‘0’
LRC Check	‘7’
END	CR LF

RTU 模式：

Address	01H
Function	86H
Exception code	02H
CRC Check Low	C3H
CRC Check High	A1H

Exception code 的意義：

錯誤碼	說明
1	功能碼不支持或無法識別。
2	位址不支持或無法識別。
3	資料不正確或無法識別
4	執行此功能碼失敗

附錄 B. 改版歷程

新增資訊	
說明	影響範圍
新增 AC 輸出 / 輸入電抗器重量資訊	第 07 章
新增配件卡 EMC-MC01 資訊	第 08 章
新增電源設備容量規格資訊	第 09 章
新增證書與宣告書之官網路徑	第 09 章
新增數位操作器應用語言：德文、義文、瑞典文及波蘭文	第 10 章
新增參數功能： <ul style="list-style-type: none"> ● 參數 00 群：00-12 ● 參數 01 群：01-52~01-54 ● 參數 03 群：03-19 ● 參數 06 群：06-17~06-22、06-23~06-26 ● 參數 07 群：07-12 ● 參數 09 群：09-74 ● 參數 10 群：10-00、10-19、10-20、10-23、10-59~10-62 ● 參數 11 群：11-40~11-41、11-60、11-64 ● 參數 14 群：14-10、14-11 	第 11 章、第 12 章
新增警告碼、故障碼索引一覽表 新增警告碼、故障碼資訊	第 13 章、第 14 章
新增 CANopen 故障碼資訊	第 15 章
將參數 09-04 說明有關 Modbus 內容擷取出來且新增說明	附錄 A

修正資訊	
說明	影響範圍
更新框號 H3 尺寸圖面與尺寸資訊	第 01 章
更新框號 G~H 接線圖	第 04 章、第 05 章
更新框號 H 管線盒尺寸圖及安裝圖面	第 07 章
更新載波-降容降載曲線圖 460V 一般控制模式之數據	第 09 章
更新數位操作器按鍵說明呈現方式，以方便閱讀及查找	第 10 章
更新參數設定及相關說明： ● 參數 00 群：00-02、00-07、00-08、00-10、00-11、00-17、00-27 ● 參數 01 群：01-00、01-01、01-02、01-35、01-36、01-49、01-50 ● 參數 02 群：02-01~02-08、02-09、02-10、02-13~02-17、02-36~02-46、02-63、02-74、02-75 ● 參數 03 群：03-00~03-02、03-51~03-56 ● 參數 05 群：05-00、05-28~05-30、05-40、05-41 ● 參數 06 群：06-02、06-12、06-16、06-86 ● 參數 07 群：07-00、07-01、07-14、07-19、07-30、07-62、07-63 ● 參數 08 群：08-00、08-07、08-10~08-12、08-20、08-23 ● 參數 09 群：09-00~09-04、09-09、09-30、09-74~09-92 ● 參數 10 群：10-01、10-28、10-37、10-39、10-40、10-54、10-55、10-58 ● 參數 11 群：11-00~11-05、11-46~11-49、11-51~11-59、11-65、11-66、11-70~11-78 刪除參數： ● 參數 07 群：07-22	第 11 章、第 12 章
更新 PMSVC、PM FOCPG、IPM Sensorless 電機參數調適流程圖、更新 PM Sensorless、SymRM Sensorless 控制方塊圖	第 12-2 章
更新 DS402 資訊	第 15 章
更新 CANopen 故障碼資訊	第 15 章
更新 API 262_DPOS 範例圖面	第 16 章
更新歸原點模式 / 位置模式控制範例圖面	第 16 章